

TOMADA DE PREÇOS N.º 0011/2022

EDITAL DE LICITAÇÃO TIPO MENOR PREÇO

ÓRGÃO REALIZADOR DO CERTAME:
PREFEITURA MUNICIPAL DE UIRAÚNA
RUA JOSÉ VIEIRA BUJARY, 221 - CENTRO- UIRAÚNA - PB
CEP: 58915-000 -.

O Município de Uiraúna, acima qualificado, pessoa jurídica de direito público interno, inscrito no CNPJ: 08.924.078/0001-04, doravante denominado simplesmente MUNICÍPIO, através da sua Comissão Permanente de Licitação, nomeada pela Exma. Sr^a. Prefeita do Município, através da Portaria n.º 0250, de 05 de maio de 2022, torna pública a presente Licitação, na modalidade Tomada de Preços, **tipo menor preço global**, sob o regime de execução indireta por empreitada. O procedimento licitatório e o Contrato que dele resultar obedecerão, integralmente as disposições deste Edital, as normas da Lei Federal n.º 8.666/93 e suas alterações e Lei Complementar 123/2006 e disposições e exigências contidas neste Edital e nos seus anexos.

A data da abertura da presente Licitação será realizada no dia 25 **DE NOVEMBRO DE 2022, ÀS 08:30 HORAS**, na Sala de reunião, sede da Prefeitura Municipal de UIRAÚNA, no endereço acima mencionado.

1 - DO OBJETO:

1.1 - Contratação de empresa especializada, cujo critério de seleção da proposta mais vantajosa será a de **menor preço global**, para a execução de obra de **CONTRATAÇÃO DE EMPRESA DE ENGENHARIA CIVIL PARA REFORMA E ADEQUAÇÃO DA ESCOLA FRANCISCA GOMES DO MUNICÍPIO DE UIRAÚNA**, conforme anexo deste edital - discriminados e quantificados nos ANEXOS deste edital.

1.2. Estima-se esta licitação para global aceitável R\$ 451.853,88 (quatrocentos e cinquenta e cinco reais oitocentos e cinquenta e três reais e oitenta e oito centavos). Sendo este valor o máximo aceitável pela administração, atendendo o disposto no inc. X, art. 40 da Lei n.º 8.666/93.

1.3. Todos os materiais e equipamentos necessários para execução dos serviços prestada pela contratada serão fornecidos pela empresa que venha a ser contratada.

1.4. As obras e serviços será executados sob fiscalização direta e imediata da Prefeitura Municipal de UIRAÚNA /PB.

2 – CONDIÇÕES DE PARTICIPAÇÃO

2.1 - Somente poderão participar desta licitação empresas legalmente estabelecida no País e devidamente cadastradas em até 3 dias antes da abertura do certame junto a Comissão Permanente de Licitação, mediante comprovante de CRC emitida pelo ORC, que atendam às condições e às exigências do presente EDITAL e seus anexos, que exerçam atividades relacionadas com o objeto desta licitação com a apresentação dos documentos exigidos no capítulo da habilitação.

2.1.1 – O cadastro poderá ser requerido no endereço RUA JOSÉ VIEIRA BUJARY, 221 - CENTRO- UIRAÚNA – PB, CEP: 58915-000, até 3 dias antes da abertura do certame, para emissão do cadastro a empresa requerente deverá entregar toda documentação elencada no item “6” deste edital, devendo a documentação estar válida e completa e legível. A ausência de documentação e/ou fora de validade e/ou ilegível não será emitido o CRC.

2.2 - Será vedada a participação de empresas que:

- estiverem sob processo de falência e/ou recuperação judicial;
- tenham sido declaradas inidôneas por ato do poder público;

- c) que estejam suspensas de participar em Licitação e impedidas de licitar, contratar, transacionar com a Administração pública ou qualquer dos órgãos descentralizados;
- d) estejam reunidas em consórcio.
- e) Que tenham sócios, responsável técnicos, ou integrante da equipe técnica, que sejam funcionários do órgão licitante.
- f) Que por si ou seus sócios sejam participantes do capital de outra firma que esteja participando da mesma licitação (no caso em tela será desclassificado todas as empresas com vínculo social ou técnico);
- g) Que tenham Responsável Técnico ou integrante da equipe técnica pertencente a outra firma que esteja participando da mesma licitação;
- h) Que tenham participado da elaboração dos projetos ou anteprojetos da(s) obras(s) em pauta;
- i) Empresas que não esteja devidamente cadastrada na prefeitura Municipal de UIRAÚNA junto a Comissão Permanente de Licitação, mediante comprovante de CRC emitida pelo ORC.

3 – REGIME DE EXECUÇÃO E DOTAÇÃO ORÇAMENTÁRIA

3.1. O regime será de execução indireta de empreitada por preço global;

As despesas decorrentes da contratação dos serviços previstos nesta Tomada de Preços, correrão com recursos Próprios, à conta da rubrica específica consignada no orçamento programa do Exercício financeiro de 2022 - , fonte de recursos próprios.

4 – AQUISIÇÃO DO EDITAL E INFORMAÇÕES

4.1. O caderno do edital completo deverá ser adquirido na Sala da Comissão de Licitação, sede da Prefeitura Municipal DE UIRAÚNA , na No endereço acima mencionado, nesta cidade, no horário de expediente. Site Institucional do Municipal e Site TCE-PB – Acesso ao cidadão – Mural de Licitação – Licitação prevista- Ente UIRAÚNA.

4.2. Qualquer pedido de esclarecimento em relação a eventuais dúvidas de interpretação do presente edital, deverá ser dirigida por escrito ao Presidente da Comissão Permanente de Licitação, no endereço referido no preâmbulo deste edital até 05(cinco) dias antes da data da entrega dos envelopes, **devidamente protocolado no órgão competente do município**. A resposta aos questionamentos será encaminhada a todos os licitantes, sem a identificação da fonte, até o segundo dia anterior à data determinada para a sessão inaugural da licitação;

4.3. Ao receber a cópia deste Edital, o concorrente deverá obrigatoriamente, informar a Presidente da Comissão Permanente de Licitação, endereço, número de telefone, fax ou e-mail do mesmo.

5- FORMA DE APRESENTAÇÃO DOS ENVELOPES HABILITAÇÃO/ PROPOSTAS E ABERTURA

5.1 –Os documentos de Habilitação/Proposta deverão ser apresentadas em 02 (dois) invólucros, fechados e rubricados, numerados e identificados, contendo externamente, os seguintes dizeres impresso no envelopes. Os envelopes com direcionamento feitos manuscritos, com rasuras ou em má condições não serão aceitos pela CPL:

5.1.1 – PREFEITURA MUNICIPAL DE UIRAÚNA -PB

ENVELOPE HABILITAÇÃO

NOME DA EMPRESA

CNPJ N°:

TOMADA DE PREÇOS N.º 0011/2022

DATA E HORA DA ABERTURA DA LICITAÇÃO

5.1.2 – PREFEITURA MUNICIPAL DE UIRAÚNA -PB

ENVELOPE PROPOSTA

NOME DA EMPRESA

CNPJ N°

TOMADA DE PREÇOS N.º 0011/2022
DATA E HORA DA ABERTURA DA LICITAÇÃO

- 5.1.3 – Os envelopes entregues por portador não credenciado, só serão aceitos pela CPL quando estiver portando termo de responsabilidade emitido e assinado pelo Sócio Administrador da empresa devendo este estar com rubrica reconhecida em cartório civil competente e mediante identificação do portador por meio de fotocópias autenticadas ou apresentação dos documentos originais (RG, CPF e comprovante de residência).
- 5.2. As propostas de preços será composta pela planilha orçamentária, cronograma físico-financeiro, deverão ser apresentadas em papel timbrado da licitante, datilografadas em 01 (uma) via, numerada seqüencialmente, em linguagem clara, sem emendas, rasuras ou entrelinhas, devidamente assinadas na última página e rubricadas em todas as demais, pelo responsável técnico e representante legal da empresa licitante.
- 5.3. A validade das Propostas de Preços deverá ser de no mínimo igual ao cronograma físico-financeiro do objeto licitado composto no anexo I deste edital, contados a partir da data da sessão de abertura da presente Licitação.
- 5.4. Os envelopes apresentados em desacordo com o estabelecido no item 5.1., não serão recebidos pela CPL.

6 – DA DOCUMENTAÇÃO PARA HABILITAÇÃO

6.1 - Para habilitarem-se nesta Licitação, atendidas as exigências legais, os interessados deverão apresentar, em 01 (uma) via, os documentos necessários a Habilitação que deverão ser acondicionados no **ENVELOPE N° 01 – DOCUMENTOS PARA HABILITAÇÃO**, fechado com cola ou lacre, em original, por qualquer processo de cópia autenticada por cartório competente e ou por membro da Comissão de Licitação da Prefeitura Municipal, ou publicação em órgão da Imprensa Oficial, sob pena de **INABILITAÇÃO** constando de:

- a) Certificado de Registro Cadastral da Prefeitura Municipal DE UIRAÚNA /PB, emitido até três dias antes da data marcada para o recebimento dos envelopes, ou prova de que solicitou o cadastramento no mesmo prazo, neste caso ficando a habilitação condicionada a aprovação do cadastro;

6.1.1 - Quanto a Habilitação Jurídica:

6.1.1.1. As participantes, em se tratando de Sociedades Comerciais, deverão apresentar devidamente registradas no Órgão de Registro do Comércio local de sua sede os respectivos Contratos Sociais e a sua ultima alteração subsequentes ou o respectivo instrumento de Consolidação Contratual em vigor, se houver;

6.1.1.2. As participantes, em se tratando de Sociedades Civas, deverão apresentar os seus respectivos Atos Constitutivos e todas as alterações subsequentes em vigor, devidamente inscritos no Cartório de Registro Civil, acompanhados de prova da diretoria em exercício;

6.1.1.3. As participantes, em se tratando de Sociedades por Ações, deverão apresentar as publicações nos Diários Oficiais dos seus respectivos Estatutos Sociais em vigor, acompanhados dos documentos de eleição de seus administradores.

6.1.1.4 - Prova de inscrição no Cadastro Nacional de Pessoa Jurídica (CNPJ) do Ministério da Fazenda;

6.1.1.5. - Certidão simplificada da Junta Comercial do Estado – sede da licitante – para ME. Este documento deverá estar atualizado e compatível com os dados da última alteração contratual; **sob pena de não lhe serem aplicadas no certame as regras estabelecidas para microempresas e empresas de pequeno porte, inclusive quanto a questão da regularidade fiscal, nos termos estabelecido na Lei Complementar 123/2006 e do edital, sem prejuízo das demais sanções cabíveis.**

6.1.2 - Quanto a Regularidade Fiscal:

6.1.2.1 - Prova de regularidade para com a Fazenda Federal (Tributos Federais e Dívida Ativa da União conjunto com a previdência), do domicílio ou sede da interessada, assegurada a regra para as microempresas e empresas de pequeno porte, nos termos do art. 43 da Lei Complementar Nº 123, de 14 de dezembro de 2006;

6.1.2.2. - Prova de inscrição no Cadastro de Contribuintes Estadual e/ou Municipal, se houver, relativo ao domicílio ou sede do licitante, pertinente ao seu ramo de atividade e compatível com o objeto contratual.

6.1.2.3. - Prova de regularidade relativa ao Fundo de Garantia por Tempo de Serviço - FGTS, mediante certificado expedido pela Caixa Econômica Federal (nos termos do art. 27, alínea “a” da Lei n.º 8036/90).

6.1.2.4. Prova de regularidade para com a Fazenda Estadual (relativa ao ICMS) do domicílio ou sede da interessada, assegurada a regra para as microempresas e empresas de pequeno porte, nos termos do art. 43 da Lei Complementar Nº 123, de 14 de dezembro de 2006;

6.1.2.5. – Prova de regularidade para com a Fazenda Municipal (Relativo ao ISS) do domicílio ou sede da interessada, assegurada a regra para as microempresas e empresas de pequeno porte, nos termos do art. 43 da Lei Complementar Nº 123, de 14 de dezembro de 2006.

6.1.2.6.- Prova de regularidade para com o **Ministério do Trabalho: Certidão Negativa de Débitos Trabalhistas – CNDT, em cumprimento à Lei nº 12.440/2011 e à Resolução Administrativa TST nº 1470/2011.**

6.1.2.7. - As certidões emitidas via Internet, ficarão condicionadas à verificação pela Comissão Permanente de Licitação via Internet, devendo ser certificadas pelo servidor nos autos do processo, podendo o licitante apresentá-las já conferidas e autenticadas pelos emissores. No caso de expirada as validades no momento da contratação, estas deverão ser reapresentadas.

6.1.3. DA HABILITAÇÃO DE MICROEMPRESAS E EMPRESAS DE PEQUENO PORTE, NOS TERMOS DA LEI COMPLEMENTAR Nº 123, DE 14/12/2006.¹

- a) A comprovação de regularidade fiscal das microempresas e empresas de pequeno porte somente será exigida para efeito de assinatura do contrato.
- b) As microempresas e empresas de pequeno porte, por ocasião da participação em certames licitatórios, deverão apresentar toda a documentação exigida para efeito de comprovação de regularidade fiscal, mesmo que esta apresente alguma restrição.
- c) Havendo alguma restrição na comprovação da regularidade fiscal, será assegurado o prazo de 5 (dias) dias úteis, cujo termo inicial corresponderá ao momento em que o proponente for declarado o vencedor do certame, prorrogáveis por igual período, a critério da Administração Pública, para a regularização da documentação.
- d) A não-regularização da documentação no prazo previsto no subitem acima implicará decadência do direito à contratação, sem prejuízo das sanções previstas no artigo 81 da Lei no 8.666, de 21/06/1993, sendo facultado à Administração convocar os licitantes remanescentes, na ordem de classificação, para a assinatura do contrato, ou revogar a licitação.

6.1.4 - Quanto a Qualificação Técnica:

6.1.4.1 – registro ou inscrição do licitante e seus responsáveis técnicos no Conselho Regional de Engenharia, Arquitetura e Agronomia (CREA); Juntamente com a comprovação da licitante possuir em seu quadro permanente engenheiro civil na data prevista para a entrega da proposta.

6.1.4.3. **Atestado de visita** para conhecimento das dificuldades dos serviços. A declaração de visita conforme modelo anexo do edital dando plena ciência das condições dos locais de execução da obra. A visita tem que, obrigatoriamente, ser assinado pelo(s) Engenheiro(s) Civil (s) responsável técnico da empresa com vínculo com a Empresa detentora de poderes para tais fins, indicando os locais beneficiados pelo objeto do presente certame, comprovadamente visitados, exigidos no subitem

¹As microempresas e empresas de pequeno porte deverão apresentar a documentação de regularidade fiscal exigida no subitem 6.1.2.1, deste edital, ainda que apresente alguma restrição, assegurado o prazo de dois dias úteis, a partir do momento em que o proponente for declarado o vencedor do certame, para apresentação de nova documentação sem restrição, sob pena de **inabilitação**, cujo prazo pode ser prorrogado, mediante justificativa apresentada pelo proponente e aceita pela Administração, observado o § 1º do art. 43 da LC Nº 123/2006

6.1.4.4. A visita ou vistoria ao local da obra será facultativo, caso quero visitar, deverá ser previamente agendada junto ao Órgão Licitante, até 24 horas, antes da data da referida visita, para que o DEPARTAMENTO DE ENGENHARIA possa disponibilizar profissional, de acordo com disponibilidade do referido profissional, e tão somente ele(s), para fazer o acompanhamento da visita em todos os locais de instalação da obra prestando os esclarecimentos técnicos necessários.

6.1.4.5. A comprovação de o profissional pertencer ao quadro permanente, conforme exigido no subitem 6.1.4.1., deverá ser feita através das cópias da carteira profissional (CTPS) e livro ou ficha de registro do empregado, devidamente autenticadas; que demonstrem a identificação do profissional e guia de recolhimento do FGTS onde conste o(s) nome(s) do(s) profissional (ais). No caso de vínculo societário: ato constitutivo da empresa devidamente registrado no órgão do Registro do Comércio competente. Parágrafo único - Fica estabelecido que para o cumprimento de que trata a o item 6.1.4.1. serão aceitos contratos particulares de prestação de serviços feito com profissionais, celebrado de acordo com a legislação civil comum desde de que registrado no Conselho profissional competente CREA da empresa, a ausência de registro no CREA faz que tal situação não configura vinculo do mesmo como o “quadro permanente” da empresa.

6.1.4.6. – Declaração de disponibilidade do responsável técnico considerado essencial para o cumprimento do objeto da licitação, que se responsabilizará pelos trabalhos, mediante apresentação de declaração formal da sua disponibilidade, conforme estabelece o parágrafo 6º do Art. 30 da Lei nº 8.666/93.

6.1.4.7 - Atestado de capacidade técnico-operacional devidamente acompanhados da respectiva Certidão de Acervo Técnico – CAT, expedida por esses Conselhos, que comprove que a licitante tenha executado para órgão ou entidade da Administração Pública direta ou indireta, federal, estadual, municipal ou do Distrito Federal, ou, ainda, para empresas privadas, atividades semelhantes às do objeto desta TOMADA DE PREÇOS, Serão aceitos o somatório de atestados para demonstração da capacidade técnico operacional da LICITANTE, desde que estes, no conjunto, comprovem a execução dos serviços especificados em quantidade abaixo elencado:

	SERVIÇOS	UNIDADE	QUANTIDADE
a)	ALVENARIA BLOCO CERÂMICO VEDAÇÃO, 9X19X24CM, E=9CM, COM ARGAMASSA T5 - 1:2:8 (CIMENTO/CAL/AREIA), JUNTA=1CM - REV.09	M ²	12,91
b)	ARMAÇÃO DE PILAR OU VIGA DE UMA ESTRUTURA CONVENCIONAL DE CONCRETO ARMADO EM UM EDIFICAÇÃO TERREA OU SOBRADO UTILIZANDO AÇO – MONTAGEM AF 12/2015	KG	189,55

6.2.4.8 - Demonstração de capacitação técnico-profissional para objeto igual ou similar da presente licitação, mediante comprovação de possuir em seu quadro permanente até a data prevista para entrega da proposta, engenheiro civil ou profissional técnico devidamente reconhecido pela entidade competente. Atestado de capacidade técnico CAT profissional com registro no CREA. Em se tratando de serviços que envolvam parcelas afetas à engenharia, será indispensável que o responsável técnico sejam registrados perante o CREA, por execução de obras ou serviços de características semelhantes, limitadas exclusivamente às parcelas de maior relevância e valor significativo do objeto da licitação.

	SERVIÇOS	UNIDADE
a)	ALVENARIA BLOCO CERÂMICO VEDAÇÃO, 9X19X24CM, E=9CM, COM ARGAMASSA T5 - 1:2:8 (CIMENTO/CAL/AREIA), JUNTA=1CM - REV.09	M ²
b)	ARMAÇÃO DE PILAR OU VIGA DE UMA ESTRUTURA CONVENCIONAL DE CONCRETO ARMADO EM UM EDIFICAÇÃO TERREA OU SOBRADO UTILIZANDO AÇO – MONTAGEM AF 12/2015	KG

6.1.5 - Quanto à Qualificação Econômico - Financeira:

6.1.5.1. Balanço patrimonial e demonstrações contábeis do último exercício social que comprovem sua boa situação financeira, vedada a sua substituição por balancetes ou balanços provisórios. As empresas que ainda não encerraram o seu primeiro exercício social deverão apresentar, para tanto, o balanço de abertura, arquivado na Junta Comercial, obedecidos aos aspectos legais e formais de sua elaboração. O balanço e demonstrações contábeis das sociedades anônimas ou por ações deverão ser apresentadas em publicações no Diário Oficial e o arquivamento do registro no órgão de registro do comércio competente do Estado do domicílio ou sede da licitante. As demais deverão apresentar o balanço e demonstrações contábeis devidamente assinados pelo representante legal da empresa e por contador registrado no Conselho Regional de Contabilidade, juntamente com o CRC do mesmo, e acompanhado de cópia dos termos de abertura e de encerramento do Livro Diário do qual foi extraído, com o devido arquivamento no órgão de registro do comércio competente do Estado do domicílio ou sede da licitante.

6.1.5.2. Comprovação da boa situação do balanço patrimonial deverá ser conforme os seguintes índices devidamente registrado juntamente no balanço patrimonial arquivado na Junta Comercial:

$$\text{Índice de Liquidez Geral} = \frac{\text{AC} + \text{ARLP}}{\text{PC} + \text{ELP}} \quad \text{Igual ou superior a 1,0}$$

$$\text{Índice de Solvência Geral} = \frac{\text{AT}}{\text{PC} + \text{ELP}} \quad \text{Igual ou superior a 1,0}$$

$$\text{Índice de Endividamento Total} = \frac{\text{PC} + \text{ELP}}{\text{AT}} \quad \text{Igual ou inferior a 0,50}$$

Onde: AC = Ativo Circulante
ARLP = Ativo Realizável a Longo Prazo
AT = Ativo Total
PC = Passivo Circulante
ELP = Exigível a Longo Prazo

6.1.5.3. Caso o subitem 6.1.5. não seja atendido, o licitante estará imediatamente inabilitado, o mesmo acontecendo se as demonstrações contábeis exigidas nos subitens 6.1.5.2, e caso não contiverem assinaturas de contador e indicação do número de inscrição no Conselho Regional de Contabilidade, comprovado através da apresentação do Certificado de Regularidade Profissional, através do sitio do CRC do domicílio sede do órgão;

6.1.5.4. Certidão Negativa de Falência ou Concordata e execução patrimonial, expedida pelo distribuidor da sede da pessoa jurídica, com data de expedição não superior a 30 (trinta) dias da data de recebimento da documentação para cadastramento.

6.1.6 - Declaração da empresa Licitante de que não foi declarada inidônea para licitar e contratar com a Administração Pública, conforme modelo Anexo V do Edital.

6.1.7 - Declaração da empresa licitante de que cumpre com o disposto no artº 7º, inc. XXXIII da Constituição Federal de 1988, conforme modelo Anexo VI do Edital.

6.1.8. Declaração de comprovação, exigida somente para microempresa e empresa de pequeno porte, de enquadramento em um dos dois regimes, caso tenha se utilizado e se beneficiado do tratamento diferenciado e favorecido na presente licitação, sob as penas do artigo 299 do Código Penal, na forma do disposto na Lei Complementar nº 123, de 14/12/2006, conforme Anexo deste edital.

a.1.) A declaração deverá ser subscrita por quem detém poderes de representação da licitante e por seu contador.

a.2.) a falsidade das declarações prestadas, objetivando os benefícios da Lei Complementar nº 123, de 2006, poderá caracterizar o crime de que trata o artigo 299 do Código Penal, sem prejuízo do enquadramento em outras figuras penais e das sanções administrativas previstas na legislação pertinente, mediante o devido processo legal, e implicará, também, a inabilitação da licitante, se o fato vier a ser constatado durante o trâmite da licitação.

6.1.11 -Declaração que aceita todas as condições do Edital;

- 6.1.12. Declaração que executará as obras de acordo com o projeto de engenharia, as especificações técnicas e as normas da ABNT e demais normas emanadas pela Prefeitura Municipal de UIRAÚNA /PB, que serão tomadas todas as medidas necessárias para assegurar um controle adequado da qualidade da obra.
- 6.1.13. Declaração de autenticidade da documentação e das assinaturas apresentadas, devendo mencionar que todas as assinaturas contidas em sua documentação são verdadeiras e assinada pelo devida pessoa, a declaração será redigida de forma livre pelo licitante.
- 6.1.14 Declaração redigida de forma livre pelo licitante declarando que na ocorrência de se consagrar contratada realizará livro de obra com registro fotográfico de todas as etapas e serviços realizado na execução da obra, a ausência desta declaração não ensejará inabilitação, mas implicara como aceita pela empresa licitante que ficará obrigada a cumpri-la conforme orientações do setor de engenharia.
- 6.2** - Os documentos solicitados, neste **Edital**, deverão estar em plena vigência na data de abertura desta Licitação. No caso de documentos que não tenham a sua validade expressa e ou legal, serão considerados válidos pelo prazo de 30 (trinta) dias, contados a partir da data de sua emissão.
- 6.2.1** - Não haverá, em hipótese alguma, confrontação de documentos na abertura dos envelopes para autenticação.
- 6.3** - A critério da Comissão Permanente de Licitações poderão ser solicitados documentos complementares, visando à elucidação de dúvidas porventura havidas.

7 – PROPOSTA

- 7.1.** As propostas de preços contidas no envelope nº 02 deverão ser apresentadas, conforme definição na fase de habilitação, com as indicações citadas no item 7 deste Edital;
- 7.2.** A proposta deverá ser apresentada em uma (01) via, de forma clara e detalhada, devidamente datada, assinada na última folha e rubricada nas demais pelo representante legal e pelo(s) seu(s) responsável(eis) técnico(s) da licitante, SOB PENA DE DESCLASSIFICAÇÃO, atendendo as seguintes exigências:
- a) Os preços ofertados devem ser expressos em real (R\$), unitários e totais, com duas casas decimais, indicando o valor global da proposta, em algarismo e por extenso, e devem compreender todos os custos e despesas que, direta ou indiretamente decorra do cumprimento pleno e integral do objeto deste edital e seus anexos, tais como e sem se limitar a: materiais, equipamentos, ferramentas, instrumentos, despesas com deslocamentos, seguro, seguro de transporte e embalagem, salários, honorários, encargos sociais e trabalhistas, previdenciários e securitários, lucro, taxa de administração, tributos e impostos incidentes, ou outros encargos não explicitamente citados.
- b) Em caso de não incidência e/ou isenção de imposto, a licitante deverá indicar o documento legal que determine o benefício.
- c) Todos os preços da PROPOSTA devem ser apresentados como definitivos, não sendo aceitos quaisquer hipóteses que tornem os preços inconclusos, tais como indicação de preços estimados, reembolso de valores não discriminados na PROPOSTA ou menções de descontos ou acréscimos de preços ou quaisquer vantagens em relação à PROPOSTA de outra licitante.
- d) Os preços apresentados, considerando os descontos, se houver, deverão ser preços finais e não serão considerados alegações e pleitos das licitantes para majoração dos preços unitários e totais. Os descontos, quando houver, deverão estar inclusos nos preços unitários e totais propostos.
- e) Não poderá haver cotação parcial das quantidades contidas nas planilhas de quantitativas de serviços e preços unitários constante do anexo I deste edital.
- f) Apresentar planilha de quantitativos e preços unitários de conformidade com a planilha de quantitativos e preços. O seu conteúdo deverá ser impresso em uma via, assinada pelo representante legal e pelo responsável técnico da empresa, de acordo com Lei 5.194/66 e Resolução nº 282 de 24 de agosto de 1983 do CONFEA/CREA;
- g) Informar prazo de validade da proposta, o qual não deverá ser inferior 60 (sessenta) dias, e O PRAZO DE EXECUÇÃO DAS OBRAS SERÁ DE 90 (NOVENTA) DIAS, a contar da emissão da Ordem de Serviço;
- h) APRESENTAR EXPRESSAMENTE NA PROPOSTA PRAZO MAXIMO DE 90 (NOVENTA) DIAS PARA EXECUÇÃO TOTAL DA OBRA, não admitindo prorrogação de prazo, salvo por motivo de força maior

ou fato impeditivo superveniente, a **NÃO APRESENTAÇÃO DESTA CLAUSULA IMPLICARÁ NA DESCLASSIFICAÇÃO IMEDIATA DA PROPOSTAS.**

i) Apresentar BDI E CRONOGRAMA FÍSICO E FINANCEIRO em conforme projeto básico adequado a proposta apresentada.

j) DECLARAÇÃO EXPRESSA QUE CUMPRIRAR O CONOGRAMA FÍSICO E FINACEIRO CONFORME PREVISTO NO PROJETO BÁSICO, ACETANDO A RESCISÃO UNILATERAL DE FORMA IMEDIATO NA OCORRENCIA DE ATRASO INSJUTIFICADO NA EXECUÇÃO DA OBRA.

8 – FORMA E APRESENTAÇÃO

8.1. Para facilitar o processamento da licitação, solicitamos que os documentos exigidos sejam apresentados, numerados, na mesma ordem indicada, precedidos de um índice;

8.2. Todas as folhas da proposta de preços deverão ser assinadas por um titular e um responsável técnico da licitante, conforme Lei Federal n. 5.194 de 24/12/66. O nome, título e registro no CREA do responsável técnico deverão ser indicados de forma clara;

8.3. Somente serão aceitas propostas de preços para a totalidade dos serviços indicados na planilha do Anexo nº I, não sendo admitida exclusão ou alteração de qualquer um deles, sob pena de imediata desclassificação;

9 – PROCEDIMENTO E CREDENCIAMENTO

9.1 - No local, dia e horário previsto no preâmbulo deste Instrumento convocatório serão abertos os envelopes habilitação, onde serão observados os seguintes procedimentos:

9.2 - Cada proponente deverá se credenciar, por pessoa, perante a Comissão Permanente de Licitação, apresentando a solicitado a seguir:

a) Na condição de procurador – Documento oficial de identidade e instrumento público ou particular de procuração específica para este processo (neste caso com firma reconhecida) ou carta de credenciamento (neste caso com firma reconhecida) específica para este processo que comprove a outorga de poderes, na forma da lei, para praticar todos os atos inerentes ao certame em pauta, expedida pela licitante, datilografada ou impressa por meio eletrônico, em papel timbrado e assinatura com firma reconhecida. Não será aceita procuração outorgando poderes com data superior a dozes meses, contado da data de sua assinatura.

b) Na condição de sócio, proprietário ou dirigente da sociedade – Cópia do documento Oficial de Identidade e cópia do contrato social registrado no órgão de registro de comércio competente ou documentação na qual estejam expressos poderes para exercer direitos e assumir obrigações em nome da licitante;

c) Somente poderão manifestar-se em nome da empresa Licitante os representantes legais e/ou aqueles devidamente credenciados, portando CPF, RG.

9.3. - A documentação de credenciamento do representante que se fizer representar legalmente na presente licitação deverá ser entregue fora dos envelopes “HABILITAÇÃO” e “PROPOSTA”, antes do início do recebimento dos mesmos.

9.4. - Nenhuma pessoa, ainda que munida de procuração, poderá representar mais de uma empresa junto à Comissão Permanente der Licitação, na mesma licitação.

9.5. - Os documentos de credenciamento serão rubricados pela comissão e pelos proponentes presentes, sendo em seguida juntados ao processo de licitação. A não apresentação do documento de credenciamento ou a sua incorreção não impedirá a participação da licitante no certame, porém impossibilitará o representante de se

manifestar e responder pela empresa, não podendo rubricar documentos ou fazer qualquer observação ou interferir no desenvolvimento dos trabalhos.

9.6. A Comissão de Licitação examinará a documentação apresentada que será devidamente rubricada pelos representantes legais das licitantes e membros da Comissão de Licitação que decidirá pela habilitação ou inabilitação das participantes, dando ciência às interessadas na própria sessão ou em outra que será oportunamente convocada .

9.7. Na hipótese da Comissão Permanente de Licitações efetuar o julgamento e proferir o resultado na mesma sessão, verificar-se-á se todos os participantes estão presentes e no caso de desistência expressa do prazo recursal, será consignado em ata, quando então, preferencialmente, serão abertos os envelopes contendo as propostas na mesma reunião de abertura do envelope contendo a documentação.

9.7.1 – A comissão e os demais licitantes que assim desejarem rubricarão os envelopes das propostas e abrir-se-á o prazo recursal. Caso estejam todos os licitantes presentes, estes serão intimados em ata, caso contrário, mediante publicação no Diário Oficial do Estado da Paraíba.

9.8 – Caso não tenha sido julgada a habilitação, a Comissão Permanente de Licitações reunir-se-á posteriormente para a avaliação da documentação, tornando **público** o resultado desta fase por meio de publicação no Diário Oficial do Estado da Paraíba, quando se dará a abertura do prazo para recurso.

9.9 - Após a fase recursal será marcada nova reunião de abertura das propostas, mediante publicação no Diário Oficial do Estado da Paraíba.

9.10 - Aos Licitantes inabilitados serão devolvidos os envelopes fechados contendo as respectivas propostas, transcorrido o prazo recursal ou após sua denegação.

9.11. Das sessões realizadas, lavrar-se-ão atas circunstanciadas, das quais constarão eventuais manifestações dos representantes, que serão lidas em voz alta e assinadas por estes e pelos membros da Comissão, não sendo permitidas refutações orais, cabendo, entretanto, recurso quanto aos seus efeitos;

9.12. As dúvidas que surgirem durante as sessões serão resolvidas, pela Comissão de Licitação na presença dos participantes, ou relegadas para posteriores deliberações, a juízo do Presidente, devendo o fato constar das atas;

9.13. Após o Presidente da Comissão de Licitação declarar encerrado o prazo para recebimento dos envelopes, nenhum outro, em qualquer hipótese, será aceito;

9.14 - Julgados os recursos ou transcorrido o prazo sem a sua interposição, o Presidente da Comissão de Licitação designará sessão de prosseguimento para abertura do **ENVELOPE Nº 02 – PROPOSTA DE PREÇOS**, deverá se efetuar conforme o seguinte:

9.14.1. O conteúdo dos **ENVELOPES Nº 02 – PROPOSTA DE PREÇOS** das empresas habilitadas quanto a documentação, deverá ser rubricado, obrigatoriamente, pelos membros da Comissão e pelos representantes legais presentes;

9.14.2. A(s) proposta(s) contida(s) nos **ENVELOPES Nº 02**, depois de rubricadas serão analisadas pela Comissão de Licitação e verificadas se as exigências contidas no item **7.e** seus subitens, deste Edital, foram atendidas;

9.14.3. As licitantes poderão recorrer das decisões da Comissão Permanente de Licitação, nos termos do Capítulo V, art. 109 e seguintes da Lei Federal nº 8.666/93 e suas posteriores alterações.

9.13. Os envelopes contendo a proposta dos Licitantes inabilitados que não forem retirados no prazo de 15 dias, serão inutilizados pela Administração.

10 – JULGAMENTO

10.1 – DA HABILITAÇÃO:

10.1.1 - Serão consideradas inabilitadas automaticamente as participantes que não apresentarem a documentação solicitada, ou apresentarem-na com vícios ou defeitos que impossibilitem seu entendimento, ou não atendam satisfatoriamente as condições deste **Edital**, e:

- a) Apresentar conteúdo dos envelopes, divergente do indicado no seu sobrescrito;
- b) Deixar de apresentar qualquer dos documentos exigidos para a habilitação neste certame;
- c) Deixar de apresentar os documentos na forma exigida no item 8 deste Edital.
- d) Deixar de comprovar atividade pertinente e compatível com o objeto da licitação;
- e) Apresentar qualquer documento exigido para habilitação com rasura, com prazo de validade vencido ou em desacordo com as exigências estabelecidas neste Edital;

10.2 – DA PROPOSTA:**10.2.1** - O critério de julgamento será o de menor PREÇO GLOBAL. **10.2.1.1** - Se houver discrepância entre o preço unitário e o preço total em qualquer item, o qual será obtido pela multiplicação da quantidade pelo preço unitário correspondente, prevalecerá o valor do preço unitário e o valor do preço total será corrigido.

10.2.1.2. Atendendo os termos da Lei Complementar nº 123, de 14 de dezembro de 2006, após abertura dos envelopes de proposta e elaborado o Mapa Comparativo de Preços, se a proposta mais bem classificada não tiver sido ofertada por microempresa ou empresa de pequeno porte e sido verificada a ocorrência de empate – *entende-se por empate aquelas situações em que as propostas apresentadas pelas microempresas ou empresas de pequeno porte sejam iguais ou até 10% (dez por cento) superiores à proposta melhor proposta* – será assegurada, como critério de desempate, preferência de contratação para empresas enquadradas na definição de microempresa ou empresa de pequeno porte.

10.2.1.2.1. Para efeito do disposto no item 10.2.1.2., ocorrendo o empate, proceder-se-à da seguinte forma:

10.2.1.2.2 - A microempresa ou empresa de pequeno porte mais bem classificada poderá, no prazo de 5 (cinco) minutos após a convocação, apresentar nova proposta de preço inferior àquela considerada vencedora do certame, sob pena de preclusão;

10.2.1.2.3. - Não sendo vencedora a microempresa ou empresa de pequeno porte mais bem classificada, na forma do subitem anterior, serão convocadas as remanescentes que porventura se enquadrem nessas categorias e cujas propostas estejam dentro do limite estabelecido no subitem 10.2.1.2, a seguir, na ordem classificatória, para o exercício do mesmo direito;

10.2.1.3 - Na hipótese de não-contratação nos termos previstos nos subitens anteriores, o objeto licitado será adjudicado em favor da proposta originalmente vencedora do certame.

10.2.3. No caso de equivalência dos valores apresentados pelas microempresas e empresas de pequeno porte que se encontrem no intervalo estabelecido no subitem 10.2.1.2, será realizado sorteio entre elas para que se identifique aquela que primeiro poderá apresentar melhor oferta.

10.2.4. O disposto no subitem 10.2.1.2. somente se aplicará quando a melhor oferta inicial não tiver sido apresentada por microempresa ou empresa de pequeno porte.

10.2.5 – A Comissão Permanente de Licitação reserva-se o direito de realizar, a qualquer momento, por si ou através de assessoria técnica, diligências no sentido de verificar a consistência dos dados ofertados pelas Licitantes, nela compreendida a veracidade de informações e circunstâncias pertinentes.

10.3. SERÁ DESCLASSIFICADA a licitante que:

10.3.1. Apresentar conteúdo dos envelopes, divergente do indicado no seu sobrescrito;

10.3.2. Propor condições ou propostas alternativas, que não as contidas neste Edital;

10.3.3. Serão desclassificadas as propostas cujos preços ofertados sejam inexequíveis, na forma estabelecida no art. 48 da Lei n. 8.666/93, atualizada. Consideram-se manifestamente inexequíveis, no caso de licitação de menor preço, as propostas cujos valores **sejam inferiores a 70%** (setenta por cento) do menor dos seguintes valores: a) média aritmética dos valores das propostas superiores a 50% (cinquenta por cento) do valor orçado pela Administração ou; b) valor orçado pela Administração.

11 – RECURSOS

11.1- Os recursos administrativos deverão ser interpostos devidamente fundamentados, assinados por representante legal da recorrente e/ou credenciado com poderes para tal, dirigidos à Comissão Permanente de Licitação, protocolizados no setor competente do órgão licitante e seguirão os procedimentos estabelecidos no art. 109 e

parágrafos da Lei Federal n.º 8666/93. **11.2** - Decairá do direito de impugnar os termos deste **Edital** perante a Administração, a Licitante que não o fizer até o 2º dia útil que anteceder a abertura dos envelopes, hipótese em que tal comunicação não terá efeito de recurso. **11.3** - A impugnação feita tempestivamente pela Licitante não impedirá de participar do processo licitatório até o trânsito em julgado da decisão a ela pertinente (art. 41, § 3º da Lei Federal n.º 8666/93). **11.4** - Não serão conhecidos impugnações e recursos por meio de fax-simile, devendo o impugnante protocolar à impugnação no setor de protocolo do município, no prazo legal.

11.5 - O recurso interposto fora do prazo não será conhecido.

12. ADJUDICAÇÃO E HOMOLOGAÇÃO**12.1.** A adjudicação e homologação dos serviços objeto deste Edital será feita à licitante vencedora com base no relatório final elaborado pela Comissão Permanente de Licitação, pela autoridade competente; **12.2.** A(s) empresa(s) vencedora(s) deverá assinar o contrato em até 05 (cinco) dias após a data de convocação da assinatura do mesmo;**12.2.1.** Após emissão da Ordem de Serviço, a empresa vencedora terá um prazo de 08 (oito) dias para iniciar os trabalhos, a contar da data de recebimento da Ordem de Serviço;**12.2.2.** Para elaboração do contrato, a Licitante vencedora deverá apresentar: **12.2.2.1-** Declaração contendo o nome e o cargo da pessoa responsável pela assinatura do Contrato, constando o n.º do CPF, RG e, em anexo, o comprovante de residência. **12.2.2.2.** Na assinatura do Contrato a Licitante vencedora deverá fornecer o número do banco, o número da agência e o número da conta corrente, para fins de pagamento. **12.3.** Findo o prazo de 05 (cinco) dias, o não comparecimento ou recusa de assinar contrato, implicará à licitante vencedora, a aplicação das penalidades estabelecidas neste Edital.

13 – DA GARANTIA E ASSINATURA DO CONTRATO

13.1. A garantia será facultativo com conveniência da Administração.

14. PAGAMENTO DOS SERVIÇOS

14.1. O pagamento dos serviços será efetuado em até o dia **20** (vinte) do mês imediatamente seguinte ao da execução dos serviços, com base em medição que será realizada pela fiscalização da PREFEITURA;

14.1.1.– O pagamento somente será liberado mediante apresentação da nota fiscal de serviços, com a descrição detalhada dos serviços prestados e confirmados pela fiscalização.

14.1.2 - A nota fiscal fatura com defeitos ou vícios, ou ainda aquela que não cumprir com o disposto no **item 14.1.1 do Edital**, deverá ser retificada/substituída/complementada sendo que o prazo de pagamento reiniciará após a regularização, sem quaisquer ônus para a Contratante.

14.1.3. No ato do pagamento a contratada será retido 1,5% (um virgula cinco) por cento, destinado ao Programa Municipal “FAZER NEGÓCIO”, nos termos da Lei Municipal n.º 2.211, de 25 de novembro de 2009.

14.2. No caso do não cumprimento do prazo estabelecido acima, as faturas serão atualizadas financeiramente pelo IGP-M (Índice Geral de Preços de Mercado, publicado pela revista Conjuntura Econômica da Fundação Getúlio Vargas), calculado “pró-rata die”, considerando-se o mês do efetivo pagamento e o mês da comprovação da regularidade da documentação fiscal apresentada; **14.3.** A fiscalização do Setor de Engenharia do Município, elaborará mensalmente a medição dos serviços efetuados; **14.4.** Os preços propostos pela licitante em reais, serão fixos e irrevogáveis pelo período de **01 (um) ano**, a partir da data das propostas apresentadas à Administração.

15. DA REVISÃO CONTRATUAL

15.1. O valor contratual poderá ser revisto mediante solicitação da Contratada com vista à manutenção do equilíbrio econômico-financeiro do contrato na forma do artigo n.º 65, Inciso II alínea d, da Lei n.º 8.666/93, e observados os itens subseqüentes deste Edital;**15.2.** As eventuais solicitações, observado o disposto no item anterior, deverão fazer-se acompanhar de comprovação de superveniência do fato imprevisível ou previsível, porém de conseqüências incalculáveis bem como de demonstração analítica de seu impacto, nos custos do Contrato.

16 - DOS CONTRATOS E PRAZO**16.1** - As obrigações decorrentes desta Licitação constarão de Contrato, **Anexo do Edital**, a ser firmado entre a proponente vencedora e o município de UIRAÚNA -PB, através do Setor de Engenharia do Município.

16.2- O prazo de vigência do Contrato será de (12 doze) meses, a contar da emissão da Ordem de Serviço, podendo ser prorrogado, a critério exclusivo da Administração Municipal, mediante Termo Aditivo. **16.3** – O objeto contratual poderá ser acrescido ou reduzido de acordo com o disposto no art. 65 da Lei Federal n.º 8.666/93. A duração do Contrato resultante deste **Edital** e suas prorrogações, obedecerão ao disposto no artigo 57 da Lei n.º 8.666/93. **16.4.-** Farão parte integrante dos Contratos todos os documentos apresentados pela Licitante vencedora que tenham servido de base à Licitação, bem como as condições estabelecidas neste **Edital**.

17.- DAS OBRIGAÇÕES DA CONTRATADA

17.1 - Manter seus funcionários sempre identificados e uniformizados durante a execução dos serviços.

17.2 - Responder por quaisquer danos pessoais ou materiais ocasionados por seus funcionários em serviço, causados a terceiros ou a Administração, mesmo quando utilizando equipamentos da Secretaria do município.

- 17.3** - Substituir qualquer componente da equipe que apresentar comportamento inadequado ou indecoroso, ou não demonstrar qualificação para os serviços que são objeto do Contrato, no prazo máximo de 24 horas.
- 17.7** - Não permitir que componentes das equipes de trabalho, enquanto estiverem a serviço do Município, executem serviço para terceiros.
- 17.8** - Não permitir que seus funcionários solicitem qualquer tipo de gratificação.
- 17.9** - Manter nas frentes de serviço pessoa autorizada a atender e fazer cumprir as determinações dos fiscais do Setor de Engenharia do Município.
- 17.10** - Sanar imediatamente quaisquer irregularidades ou defeitos verificados pela fiscalização do Setor de Engenharia do Município na execução dos serviços.
- 11** - Acatar, em todos os seus termos, as determinações de segurança que venham a ser implantadas através de Ordens de Serviço expedidas pelo Município.
- 17.12** - Além das disposições acima, a empresa contratada estará sujeita às seguintes obrigações:
- 17.12.1** - Apresentar, quando solicitado, documentos que comprovem o cumprimento da legislação em vigor quanto às obrigações assumidas no contrato, em especial encargos sociais, trabalhistas, previdenciários, tributários, fiscais e comerciais.
- 17.13.2** - Informar imediatamente ao Setor de Engenharia, por escrito, quaisquer problemas ocorridos durante a execução dos serviços.
- 17.13.3** - Atender as solicitações da fiscalização do Setor de Engenharia para fornecimento de informações de dados sobre os serviços, dentro dos prazos estipulados.
- 17.13.4** - A Contratada deverá cumprir todas as disposições legais pertinentes a segurança do trabalho às quais estão sujeitos contratos de trabalho regidos pela CLT, independente do seu quadro de pessoal enquadrar-se nesta situação.
- 17.13.5** - A contratada deverá manter no local dos serviços, aceito pela contratante, um preposto para representá-la na execução do contrato;

18. – DA FISCALIZAÇÃO

18.1 - A fiscalização do Contrato será exercida pelo Setor de Engenharia e através do seu Secretário Municipal e dos seus técnicos, sendo gestor do Contrato o servidor indicado pelo município. **18.2** - A fiscalização poderá proceder qualquer determinação que seja necessária a perfeita execução dos serviços, inclusive podendo determinar a paralisação dos mesmos quando não estiver havendo atendimento às cláusulas contratuais. **18.3** - A fiscalização de que tratam os subitens anteriores não isenta a Licitante vencedora das responsabilidades assumidas com a celebração do Contrato.

19. DISPOSIÇÕES CONTRATUAIS

19.1. O contrato decorrente desta licitação, cuja minuta encontra-se no anexo VIII do presente Edital, será formalizado através de termo em conformidade com legislação pertinente, fazendo dele, com os seus anexos e a proposta da concorrente vencedora, parte integrante deste edital; **19.2.** O preço unitário para execução dos serviços constantes da licitação e objeto da proposta, com os reajustes previstos neste Edital, serão, a qualquer título, a única remuneração devida à firma contratada. No referido preço estão incluídos o pagamento da mão-de-obra necessária e adequada a sua perfeita execução, os encargos sociais a ela referentes e as despesas com material de limpeza, equipamentos, veículos, sua manutenção e conservação; **19.3.** A partir do início efetivo dos serviços, será instituído um livro de ocorrência, onde deverão constar as comunicações, por ventura necessitem de registro. Esse livro independente de atribuições deverá ser atualizado e vistado pelas partes e deverá permanecer na sede do Setor de Engenharia, em local de fácil acesso à contratada;

20. MULTA E PENALIDADES

20.1. Pelo descumprimento das obrigações assumidas, o licitante estará sujeito as seguintes penalidades, assegurados o contraditório e a prévia defesa, ficando sob responsabilidade da PREFEITURA. **20.1.1** - **MULTAS POR ATRASO CONTRATUAL:** A multa global será calculada pela seguinte fórmula:

$$M = (0,01V / P) \times N$$

Onde:

M = Valor da multa em Reais;

V = Valor inicial do contrato em Reais reajustado;

P = Prazo contratual de execução, em dias corridos;

N = Números de dias corridos que exceder a data contratual marcada para entrega dos serviços, devendo no caso existir prorrogação, a contagem ser feita após a data da referida prorrogação.

20.1.2. - A multa, dependendo da PREFEITURA, poderá ser aplicada parcialmente, isto quando houver atraso na execução das parcelas, onde o valor de N, seria o número de dias corridos que exceder a data de término da referida parcela, no cronograma físico-financeiro da proposta e V o valor atualizado da parcela.

20.1.2. O descumprimento do prazo na implantação dos serviços, bem como as infringências das obrigações contratuais ensejará a aplicação de multas moratórias.

21. DA INEXECUÇÃO DO CONTRATO

1.1 Pela inexecução total ou parcial dos serviços, poderá a contratante, garantida a prévia defesa da licitante, aplicar as seguintes sanções: **21.1.1.** Advertência; **21.1.2.** Multa equivalente a 0,1% (um décimo por cento) do valor global do contrato.

21.1.3 Suspensão temporária de participar em licitação e impedimento de contratar com a PMS, por prazo não superior a 02 (dois) anos.

21.1.4. Declaração de idoneidade para licitar ou contratar com a Administração pública;

22. DA RESCISÃO DO CONTRATO**22.1** – O contrato será rescindido de pleno direito, independente de notificação ou interpelação judicial ou extrajudicial, sem qualquer espécie de indenização, nos casos previstos nos artigos 77 e 78, obedecendo, ainda, ao disposto nos artigos 79 e 80 da Lei Federal nº 8666/93.

22.1.1. Quando a rescisão ocorrer com base nos incisos XII a XVII do citado art. 78 da Lei nº 8.666/93, sem que haja culpa da CONTRATADA, será esta ressarcida dos prejuízos comprovados que houver sofrido, tendo ainda direito a devolução de garantia, aos pagamentos devidos pela execução do contrato até a data da rescisão e ao pagamento do custo da desmobilização.

22.1.2. - A rescisão de que trata os incisos I a XII e XVII do supracitado artigo, sem prejuízo das sanções descritas na Lei acarretará as consequências previstas nos incisos do art. 80 da Lei nº 8.666/93.

22.2. - A rescisão administrativa será apreciada e precedida de autorização escrita e fundamentada da autoridade competente, atendida a conveniência dos serviços, recebendo a CONTRATADA o valor dos serviços executados.

22.3. - Constituem motivos para rescisão dos contratos: **22.3.1.** O não cumprimento ou cumprimento irregular sistemático de cláusulas contratuais, especificações, planos de trabalhos, projetos ou prazos contratuais; **22.3.2.**

Atraso não justificado na execução dos serviços; **22.3.3** Paralisação da execução dos serviços sem justa causa ou prévia comunicação ao contratante; **22.3.4** O desatendimento das determinações regulares da fiscalização;

22.3.5 A decretação de falência ou instauração de insolvência civil; **22.3.6** A dissolução da sociedade; **22.3.7** Por razões de interesse público e alta relevância e amplo conhecimento, a contratante poderá promover a rescisão unilateral do contrato mediante notificação por escrito à contratada, que acontecerá com antecedência mínima de 30 (trinta) dias;

22.3.7.1. A rescisão unilateral dar-se-á, sempre, tomando como termo final do contrato o último dia do mês, após o decurso do prazo determinado no item anterior; **22.3.4** Qualquer que seja o fundamento da rescisão antecipada, responderá a garantia de fiel execução pelas obrigações da contratada, somente sendo liberada mediante comprovação de ter havido a rescisão dos contratos de trabalho do pessoal e satisfeitas todas as obrigações trabalhistas e previdenciárias.

23. ANEXOS

23.1 Encontram-se anexos ao presente edital os seguintes documentos como se aqui estivessem transcritos:

Anexo I – Planilha de Quantitativos e Especificação do Objeto;– Cronograma Físico-Financeira/ Planta arquitetônica;

Anexo II - Modelo da Declaração

Anexo III - Minuta do Contrato;

24. DISPOSIÇÕES FINAIS

24.1. As licitantes interessadas devem ter pleno conhecimento dos elementos constantes do edital, bem como de todas as condições gerais e peculiares das áreas definidas, não podendo invocar nenhum desconhecimento como elemento impeditivo da formulação da sua proposta ou do perfeito cumprimento do contrato; **24.2.** A contratante poderá a qualquer tempo, justificadamente, anular ou revogar esta licitação;

24.3. Os quantitativos apresentados no presente Edital no Anexo I, são meramente estimativos, podendo sofrer variações para mais ou para menos, devido à natureza dos serviços, respeitadas a legislação em vigor. **24.4.** Demais informações relativas à presente Licitação serão prestadas no Setor de Licitações da Prefeitura DE UIRAÚNA -PB, á no endereço acima mencionado, de

segundas às sextas-feiras, das 8h às 12h. **24.5.** A Prefeitura de UIRAÚNA -PB, reserva-se o direito de revogar a presente Licitação por razões de interesse **público** decorrente de fato superveniente devidamente comprovado, devendo anulá-la por ilegalidade, de ofício ou por provocação de terceiros, mediante parecer escrito e devidamente fundamentado, podendo ser revogada/anulada no todo ou em parte. **24.6.** A participação na presente Licitação implica em concordância tácita, por parte da empresa Licitante, com todos os termos e condições deste Instrumento convocatório. **25.7.** O Licitante é responsável, sob as penas da lei, pela fidelidade e legitimidade das informações e dos documentos apresentados em qualquer fase desta Licitação.

Fica eleito o foro a que pertencer o município de SOUSA, Estado da Paraíba, para dirimir litígios resultantes deste Instrumento convocatório,

24.7. Para autenticação ou conferir ao original junto CPL será realizado até 24 horas antes da abertura do certame.

UIRAÚNA -PB, 09 de novembro de 2022.

AUGUSTO CIRILO DE SÁ NETO
PRESIDENTE DA CPL/PMU



ESTADO DA PARAÍBA
PREFEITURA MUNICIPAL DE UIRAÚNA

ANEXO I – QUADRO ORÇAMENTÁRIO E CRONOGRAMA

PROJETO BÁSICO, PLANILHA E CADERNO DE ENCARGOS E ESPECIFICAÇÕES TÉCNICAS SEGUEM AO FINAL DO EDITAL.

SECRETARIA DE PLANEJAMENTO
DEPARTAMENTO DE ENGENHARIA

 Obra
REFORMA E ADEQUAÇÃO DA ESCOLA FRANCISCA GOMES

Bancos
ENAP - 04002 - Paraíba
EBC - 10202 - Paraíba
ORSE - 04002 - Paraíba
SIMPRA - CCT - Ceará

R.O.L.
21,4%

Encargos Sociais
Módulo Descontado:
Notas: 11,81%
Reserva: 12,20%

Item	Descrição	Planilha Orçamentária Resumida	Total	Peso (%)
1	SERVIÇOS PRELIMINARES			
2	MOVIMENTO DE TERRA		81.981,41	4,28 %
3	FUNDAÇÕES		3.846,29	1,92 %
4	SUPERESTRUTURAS		47.379,08	10,09 %
5	SISTEMA DE VEDAÇÃO VERTICAL		42.271,21	8,91 %
6	ESCALAS		27.043,67	5,14 %
7	FORRO		37.291,27	7,81 %
8	REBENTIMENTO INTERNO E EXTERNO		17.271,77	3,64 %
9	PAVIMENTAÇÃO - PISO		24.444,94	5,11 %
10	PIFURIA		30.874,72	6,37 %
11	INSTALAÇÕES HIDRÁULICAS		81.891,54	16,89 %
12	INSTALAÇÕES SANITÁRIAS		5.118,08	1,03 %
13	INSTALAÇÃO ELÉTRICA		12.927,16	2,69 %
14	SERVIÇOS COMPLEMENTARES		44.322,88	9,31 %
15	CURTIMENTAÇÃO		0,00	0,00 %
16	GERAL		10.179,74	2,14 %
			4.104,85	1,01 %
			Total sem IBI	
			Total do IBI	344.000,00
			Total Geral	81.822,11
				81.822,11

ANEXO II

À: ____ (Entidade de Licitação) ____
Endereço: ____

Ref.: TOMADA DE PREÇOS Nº 0011/2022 ____ (nome da obra) ____.
Prezados Senhores,

MODELO DECLARAÇÕES

1.0 - DECLARAÇÃO de cumprimento do disposto no Art. 7º, Inciso XXXIII, da CF - Art. 27, Inciso V, da Lei 8.666/93.

O proponente acima qualificado, sob penas da Lei e em acatamento ao disposto no Art. 7º inciso XXXIII da Constituição Federal, Lei 9.854, de 27 de outubro de 1999, declara não possuir em seu quadro de pessoal, funcionários menores de dezoito anos em trabalho noturno, insalubre ou perigoso e nem menores de dezesseis anos, em qualquer trabalho; podendo existir menores de quatorze anos na condição de aprendiz na forma da legislação vigente.

2.0 - DECLARAÇÃO de superveniência de fato impeditivo no que diz respeito a participação na licitação.

Conforme exigência contida na Lei 8.666/93, Art. 32, §2º, o proponente acima qualificado, declara não haver, até a presente data, fato impeditivo no que diz respeito à habilitação/participação na presente licitação, não se encontrando em concordata ou estado falimentar, estando ciente da obrigatoriedade de informar ocorrências posteriores. Ressalta, ainda, não estar sofrendo penalidade de declaração de idoneidade no âmbito da administração Federal, Estadual, Municipal ou do Distrito Federal, arcando civil e criminalmente pela presente afirmação.

3.0 - DECLARAÇÃO de submeter-se a todas as cláusulas e condições do correspondente instrumento convocatório.

O proponente acima qualificado declara ter conhecimento e aceitar todas as cláusulas do respectivo instrumento convocatório e submeter-se as condições nele estipuladas.

4.0 – DECLARAÇÃO de disponibilidade de responsável técnico, com vínculo com empresa licitante (conforme 6.4.1.6). Tendo examinado o Edital nº ____ (inserir o nº) ____, eu, ____ (nome do profissional) ____, portador da carteira e registro o CREA número ____, declaro estar ciente e de acordo com a minha indicação pela empresa ____ (razão social da Empresa Licitante) ____, como responsável técnico pelos trabalhos objeto da licitação em referência.

5.0 – DECLARAÇÃO Que executará as obras de acordo com o projeto de engenharia, as especificações técnicas e as normas da ABNT e demais normas emanadas pela Prefeitura Municipal de UIRAÚNA /PB, que serão tomadas todas as medidas necessárias para assegurar um controle adequado da qualidade da obra (conforme 6.1.12)

6.0 - Atestamos, para todos os fins de direito que a empresa acima identificada, na pessoa do seu representante técnico, que abaixo assina portador do CPF _____ e CREA/____, esteve no local onde será realizada a obra acima mencionada, no Município, visitando e tomando conhecimento de todas as informações e das condições locais para o cumprimento das obrigações objeto da Tomada de Preços nº 0011/2022. A visita realizada e os elementos técnicos fornecidos (projetos e planilhas) são suficientes para os levantamentos necessários à elaboração da proposta bem como o desenvolvimento dos serviços a serem realizados, de modo a não incorrerem omissões que jamais poderão ser alegadas pela empresa em favor de eventuais pretensões de acréscimos de serviços. Não serão aceitas reclamações posteriores sob alegação de aumento de serviços ou serviços e materiais não relacionados no Projeto Básico.

Local e Data.

NOME/ASSINATURA/CARGO
Representante legal do proponente.

OBSERVAÇÃO: AS DECLARAÇÕES DEVERÃO SER ELABORADAS EM PAPEL TIMBRADO DO LICITANTE, QUANDO FOR O CASO

EXPERIÊNCIA E DECLARAÇÃO DO RESPONSÁVEL TÉCNICO

____ (Local e Data) ____

Profissional
(nome e assinatura)

Empresa Licitante
(responsável - nome, cargo e assinatura)

ANEXO-III
MINUTA DE CONTRATO
CONTRATO Nº

CONTRATO QUE ENTRE SI FAZEM O MUNICÍPIO DE UIRAÚNA E A EMPRESA, PARA EXECUTAR OBRA DE EDIFICAÇÃO, CONFORME ANEXO DESTE EDITAL - DISCRIMINADOS E QUANTIFICADOS NOS ANEXOS DESTE EDITAL.

O MUNICÍPIO DE UIRAÚNA, ESTADO DA PARAÍBA, entidade de Direito Público Interno, localizada a rua, - Centro - UIRAÚNA, inscrita no CNPJ sob o nº, neste ato representado pelo Prefeito Municipal,, doravante denominada **CONTRATANTE** e a empresa, inscrita no CNPJ/MF sob o n., estabelecida na rua, representada pelo Sr, CPF(MF) nº e RG nº doravante denominada **CONTRATADA**, vencedora da Tomada de Preços Nº 0011/2022, celebram o presente Contrato sob a égide da Lei 8.666/93, alterada pela Lei 8.883/94 republicada em 06/07/94, mediante as cláusulas e condições que seguem:

CLÁUSULA PRIMEIRA - DO FUNDAMENTO

1.1 - Fundamenta-se o presente Contrato, nas disposições da Lei nº 8.666/93 de 21/06/93 e seus alterações posteriores, no Edital de nº 0011/2022 - Tomada de Preços -, no ato homologatório assinado em, ____/____/2022 pelo Sr. Prefeito Municipal, tudo constante do processo nº 0011/2022 que fica fazendo parte integrante deste instrumento.

CLÁUSULA SEGUNDA - DO OBJETO

2.1 **NATUREZA DOS SERVIÇOS FORMA DE SUA EXECUÇÃO:** O objeto deste contrato é, sob regime de empreitada por preços unitários, bem como todos os serviços necessários à funcionalidade da obra, e deverão ser obedecidos **os projetos, plantas, especificações e observações técnicas fornecidas pela PREFEITURA, que fazem parte integrante deste contrato.**

2.1 **NORMAS TÉCNICAS, MATERIAIS E MÃO DE OBRA:** A CONTRATADA obriga-se a executar a obra objeto deste contrato de acordo com as melhores normas técnicas específicas e empregando exclusivamente materiais e mão de obra de primeiríssima qualidade. Só se admitirá o emprego de materiais inferiores aos constantes das especificações, bem como de mão de obra não especializada, se a PREFEITURA aprovar previamente e por escrito a substituição.

2.3 **ALTERAÇÕES, OMISSÕES E ACRÉSCIMOS:** Pelo presente a CONTRATADA obriga-se a executar nas mesmas condições deste contrato, os acréscimos necessários na obra devidamente autorizados pela Presidência, até o limite prevista na Lei 8.666/93 do valor inicial atualizado do contrato. Estas alterações serão efetuadas através de Termo Aditivo, após apresentação de novas propostas da Contratada, dentro dos critérios seguintes:

- a) Os serviços acrescidos ou suprimidos e que constem na proposta inicial serão acertados pelo valor da mesma, ou seja, se acrescidos, pagos pelo valor da proposta e se suprimidos, diminuídos do valor do contrato. Estão excluídos deste acerto às variações de quantidades estimadas pela PREFEITURA e as apresentadas pelo licitante.
- b) Serviços não contidos na proposta inicial deverão ser acertados com base nos preços unitários da nova proposta.

2.4 - Este contrato poderá ser alterado nos seguintes casos:

2.4.1 - Unilateralmente, pela PREFEITURA.

- a) Quando houver modificação do projeto ou das especificações visando melhor adequação técnica aos objetivos a que se destina;
- b) Quando necessária a modificação do valor contratual em decorrência de acréscimos ou diminuição quantitativa de seu objeto, nos limites permitidos pela Lei;

- c) Quando houver interrupção da execução do contrato ou diminuição do ritmo de trabalho por ordem e no interesse da Administração.

2.4.2 - Por acordo das partes:

- a) Quando conveniente à substituição da garantia de execução;
- b) Quando necessária à modificação do regime de execução ou do modo de fornecimento, em face de verificação técnica da inaplicabilidade nos termos contratuais originários;
- c) Quando necessária à modificação da forma de pagamento, por imposição de circunstâncias supervenientes, mantido o valor inicial atualizado;
- d) No caso de supressão de obras ou serviços, se a contratada já houver adquirido os materiais e depositado os mesmos no canteiro, deverão ser pagos pela PREFEITURA aos mesmos custos de aquisição, regularmente comprovados e monetariamente corrigidos, e quaisquer outros danos eventualmente decorrentes da supressão poderão ser indenizados, desde que regularmente comprovados.
- e) Quaisquer tributos ou encargos legais criados, alterados ou extintos, bem como a superveniências de disposições legais, quando ocorridas após a data da apresentação da proposta, de comprovada repercussão nos preços contratados, implicarão a revisão destes para mais ou para menos, conforme o caso.

2.5 - FISCALIZAÇÃO: A fiscalização da obra será feita por engenheiro designado pela PREFEITURA e/ou por firma por ele indicadas, obrigando-se a CONTRATADA a facilitar, de modo amplo e completo, a ação do fiscal, permitindo-lhes livre acesso a todas as partes da obra e local onde se encontrarem depositados materiais destinados aos serviços referidos no presente contrato. Fica ressalvado que a efetiva ocorrência da fiscalização não exclui nem restringe a responsabilidade da CONTRATADA na execução da obra, que deverá apresentar solidez e perfeição absolutas.

2.6 - DA AÇÃO FISCALIZADORA: Os fiscais da PREFEITURA terão amplos poderes para, mediante instruções por escrito:

- a) Exigir da CONTRATADA a imediata retirada de engenheiros, mestres e operários que embarquem a fiscalização, não atendam a seus pedidos ou cuja permanência nas obras sejam consideradas inconvenientes;
- b) Recusar materiais de má qualidade ou não especificados e exigir sua retirada das obras;
- c) Sustar quaisquer serviços executados em desacordo com a boa técnica e exigir sua reparação ou demolição e substituição por conta da CONTRATADA;
- d) Exigir da CONTRATADA todos os esclarecimentos necessários ao perfeito conhecimento e controle dos serviços;
- e) Determinar ordem de prioridade para os serviços, desde que não altere o cronograma da obra;
- f) Exigir a utilização de máquinas, ferramentas e equipamentos além dos que estiverem em serviço, desde que considerados necessários pela PREFEITURA.

CLÁUSULA TERCEIRA - RESPONSABILIDADE DA CONTRATADA

3.1- GENÉRICAS: Além dos casos comuns, implícitos ou expressos neste contrato, nas especificações e nas leis aplicáveis à espécie, cabe exclusivamente à CONTRATADA.

- a) Executar a obra objeto deste contrato com fornecimento de todos os componentes que se façam necessários, sem qualquer ônus adicional para a PREFEITURA.
- b) Contratar todo o seu pessoal, observar e assumir os ônus decorrentes de todas as prescrições das Leis Trabalhistas e da Previdência Social, bem como dos encargos fiscais e comerciais resultantes da execução do contrato, não transferindo a PREFEITURA a responsabilidade por seus pagamentos, não podendo, assim, onerar o objeto do contrato ou restringir a regularização e o uso das obras e edificações, inclusive perante o Registro de Imóveis.
- c) Ressarcir os danos ou prejuízos causados à PREFEITURA e a pessoas e bens de terceiros, ainda que ocasionados por ação ou omissão de seu pessoal ou de propositos, não excluindo ou reduzindo essa responsabilidade a fiscalização realizada pelos técnicos da PREFEITURA.

CLÁUSULA QUARTA - PRAZO

4.1 - ANDAMENTO DA OBRA E PRAZO: O prazo concedido para conclusão total da obra é de 90 (NOVENTA) dias, contados a partir da data da emissão da ordem de serviços.

4.2 - PRORROGAÇÃO: O prazo previsto no item anterior poderá ser prorrogado, mantidas as demais cláusulas e assegurada a manutenção de seu equilíbrio financeiro, desde que ocorra algum dos seguintes motivos, devidamente autuados em processo:

- a) Alteração dos serviços ou especificações, pela contratante;
- b) Aumento das quantidades previstos no contrato, nos limites permitidos por Lei;
- c) Calamidade Pública;
- d) Greve generalizada de empregados;
- e) Interrupção dos meios de transportes;
- f) Acidente nas obras que avarie, temporariamente, alguma parte executada, uma vez provado que o acidente não decorreu de culpa da CONTRATADA;
- g) Chuvas copiosas e suas conseqüências;
- h) Falta de energia elétrica, necessárias às obras;
- i) Interrupção da execução do contrato por fato ou ato do ritmo de trabalho por ordem e no interesse da administração;
- j) Impedimento de execução do contrato por fato ou ato de terceiro reconhecido pela Administração;
- k) Omissão ou atraso de providências a cargo da Administração, inclusive quanto aos pagamentos previstos que resulte, diretamente, impedimento ou retardamento na execução do contrato, sem prejuízo das sanções legais aplicáveis aos responsáveis;
- l) Outros casos que se enquadrem no parágrafo único do artigo 1.058 do Código Civil Brasileiro.

CLÁUSULA QUINTA - VALOR DO CONTRATO, PAGAMENTO, DOTAÇÕES E ENCARGOS FINANCEIROS.

5.1 - VALOR DO CONTRATO, FORMA E ÉPOCAS DOS PAGAMENTOS: Pela prestação dos serviços previstos a PREFEITURA pagará a CONTRATADA a importância de R\$ _____ (_____) divididos em parcelas, a saber.

5.2 - DO PAGAMENTO: Pela execução dos serviços objeto da presente licitação, a PREFEITURA efetuará os pagamentos à contratada, até o dia **20** (vinte) do mês imediatamente seguinte ao da execução dos serviços, mediante apresentação de faturas, com base em medição que será realizada pela fiscalização da PREFEITURA, precedida da Solicitação de Medição, devidamente protocolado. Termo de Vistoria emitido pela fiscalização, comprovante da matrícula da obra no INSS, dos recolhimentos ao INSS, ao FGTS, do ISS e pagamento do pessoal empregado nesta obra, vencidos até, a data de apresentação da fatura pertinente.

5.2.1 - As parcelas somente serão liberadas de conformidade com os prazos contidos no cronograma físico-financeiro da proposta ou no término da etapa, contido no mesmo, prevalecendo a data que ocorreu por último;

5.2.2 - O prazo de pagamento será de até 30 (trinta) dias após a data da apresentação da fatura;

5.2.3. - A nota fiscal fatura com defeitos ou vícios, ou ainda aquela que não cumprir com o disposto no **item 14.1.1** do **Edital**, deverá ser retificada/substituída/complementada sendo que o prazo de pagamento reiniciará após a regularização, sem quaisquer ônus para a Contratante

5.2.4. Será deduzido direto na fonte de pagamento no valor 2% do valor conforme a lei nº 758/13 – PROGRAMA MUNICIPAL NOSSO NEGÓCIO

5.3 DOTAÇÃO

As despesas decorrentes da contratação dos serviços previstos nesta Tomada de Preços, correrão com recursos Próprios, à conta da rubrica específica consignada no orçamento programa do Exercício financeiro de 2022 - , fonte de recursos próprios.

CLÁUSULA SEXTA - DAS SANÇÕES

6.1 - MULTAS POR ATRASO CONTRATUAL: A multa global será calculada pela seguinte fórmula:

$$M = (0,01V / P) \times N$$

Onde:

M = Valor da multa em Reais;

V = Valor inicial do contrato em Reais reajustado;

P = Prazo contratual de execução, em dias corridos;

N = Números de dias corridos que exceder a data contratual marcada para entrega da obra, devendo no caso existir prorrogação, a contagem ser feita após a data da referida prorrogação.

6.1.1 - A multa, dependendo da PREFEITURA, poderá ser aplicada parcialmente, isto quando houver atraso na execução das parcelas, onde o valor de N, seria o número de dias corridos que exceder a data de término da referida parcela, no cronograma físico-financeiro da proposta e V o valor atualizado da parcela.

6.2 - DAS SANÇÕES: Sem prejuízo de outras medidas aplicar-se-á à CONTRATADA, garantida a prévia defesa, as seguintes sanções:

6.2.1 - Advertência;

6.2.2 - Multa, na forma prevista no sub item 6.1;

6.2.3 - Suspensão de participação em licitação e impedimento de contratar com a PREFEITURA.

CLÁUSULA SÉTIMA - DA RESCISÃO

7.1. O contrato será rescindido de pleno direito, independente de notificação ou interpelação judicial ou extrajudicial, sem qualquer espécie de indenização, nos casos previstos nos artigos 77 e 78, obedecendo, ainda, ao disposto nos artigos 79 e 80 da Lei Federal nº 8666/93.

7.1.1. Quando a rescisão ocorrer com base nos incisos XII a XVII do citado art. 78 da Lei nº 8.666/93, sem que haja culpa da CONTRATADA, será esta ressarcida dos prejuízos comprovados que houver sofrido, tendo ainda direito a devolução de garantia, aos pagamentos devidos pela execução do contrato até a data da rescisão e ao pagamento do custo da desmobilização.

7.1.2. - A rescisão de que trata os incisos I a XII e XVII do supracitado artigo, sem prejuízo das sanções descritas na Lei acarretará as conseqüências previstas nos incisos do art. 80 da Lei nº 8.666/93.

7.2 - A rescisão administrativa será apreciada e precedida de autorização escrita e fundamentada na autoridade competente, atendida a conveniência dos serviços, recebendo a CONTRATADA o valor dos serviços executados.

7.3 - Constituem motivos para rescisão dos contratos:

7.3.1. O não cumprimento ou cumprimento irregular sistemático de cláusulas contratuais, especificações, planos de trabalhos, projetos ou prazos contratuais;

7.3.2. Atraso não justificado na execução da obra;

7.3.3. Paralisação da execução dos serviços sem justa causa ou prévia comunicação ao contratante;

7.3.4. O desatendimento das determinações regulares da fiscalização;

7.3.5. A decretação de falência ou instauração de

insolvência civil;

7.3.6. A dissolução da sociedade;

7.4 Por razões de interesse público e alta relevância e amplo conhecimento, a contratante poderá promover a rescisão unilateral do contrato mediante notificação por escrito à contratada, que acontecerá com antecedência mínima de 30 (trinta) dias;

7.4.1. A rescisão unilateral dar-se-á, sempre, tomando como termo final do contrato o último dia do mês, após o decurso do prazo determinado no item anterior;

7.4.2 Qualquer que seja o fundamento da rescisão antecipada, responderá a garantia de fiel execução pelas obrigações da contratada, somente sendo liberada mediante comprovação de ter havido a rescisão dos contratos de trabalho do pessoal e satisfeitas todas as obrigações trabalhistas e previdenciárias.

CLÁUSULA OITAVA - DA SUBCONTRATAÇÃO

8.1 - DA SUBCONTRATAÇÃO: Sempre que for julgado conveniente, de acordo com a Fiscalização poderá a CONTRATADA, na execução do contrato, sem prejuízo das responsabilidades contratuais e legais, subcontratar partes da obra, serviço ou fornecimento, devendo, no caso, os ajustes de sub-contratações, serem

aprovados pela PREFEITURA. A CONTRATADA entretanto, ser responsável perante a PREFEITURA pelos serviços dos sub-contratados, podendo, no caso de culpa destes, e se os interessados na obra de origem, rescindir os respectivos ajustes, mediante aprovação da PREFEITURA.

CLÁUSULA NONA -

A periodicidade mínima de reajuste ou revisão dos valores das parcelas do cronograma físico-financeiro da proposta será de 01 (um) ano, contado a partir da abertura da licitação. Este período poderá ser modificado por ato do Governo Federal.

10.2 - Após o prazo previsto no item 10.1 as parcelas remanescentes serão reajustadas pelo índice nacional do custo da construção (INCC) da seguinte forma:

FORMULA

$$M = V \times I / I_0.$$

Onde:

M = Valor reajustado das parcelas remanescentes.

V = Valor inicial das parcelas remanescentes.

I = Índice do mês que completa a periodicidade de um ano em relação a data base da proposta.

I₀ = Índice do mês da data base da proposta.

CLÁUSULA DÉCIMA PRIMEIRA - DO DIÁRIO

11.1 - DO DIÁRIO DAS OBRAS: A CONTRATADA manterá, no recinto das obras um livro de ocorrência diárias, denominado DIÁRIO DE OBRAS, onde serão registrados os principais fatos relativos à marcha dos serviços, inclusive as ordens e instruções da fiscalização.

CLÁUSULA DÉCIMA SEGUNDA - DAS OBRIGAÇÕES

12.1 - DA CONTRATADA: Além de outras responsabilidades definidas na cláusula primeira, a CONTRATADA obriga-se a:

12.1.1 - Manter preposto com competência técnica e jurídica, aceito pela PREFEITURA, no local da obra ou serviço, para representá-la na execução do contrato.

12.1.2 - A contratada deverá manter no local dos serviços, aceito pela contratante, um preposto para representá-la na execução do contrato; e manter seus funcionários sempre identificados e uniformizados durante a execução dos serviços.

12.1.3. - Responder por quaisquer danos pessoais ou materiais ocasionados por seus funcionários em serviço, causados a terceiros ou a PREFEITURA, mesmo quando utilizando equipamentos do município.

12.1.4. - Substituir qualquer componente da equipe que apresentar comportamento inadequado ou indecoroso, ou não demonstrar qualificação para os serviços que são objetos do Contrato, no prazo máximo de 24 horas.

12.1.5. - Não permitir que componentes das equipes de trabalho, enquanto estiverem a serviço do Município, executem serviço para terceiros.

12.1.6. - Não permitir que seus funcionários solicitem qualquer tipo de gratificação.

12.1.7. - Manter nas frentes de serviço pessoa autorizada a atender e fazer cumprir as determinações dos fiscais do Setor de Engenharia.

12.1.8. - Sanar imediatamente quaisquer irregularidades ou defeitos verificados pela fiscalização da PREFEITURA na execução dos serviços.

12.1.9. - Acatar, em todos os seus termos, as determinações de segurança que venham a ser implantadas através de Ordens de Serviço expedidas pelo Município.

12.1.10. - Apresentar, quando solicitado, documentos que comprovem o cumprimento da legislação em vigor quanto às obrigações assumidas no contrato, em especial encargos sociais, trabalhistas, previdenciários, tributários, fiscais e comerciais.

12.1.11. - Informar imediatamente ao ORC, por escrito, quaisquer problemas ocorridos durante a execução dos serviços.

12.1.12. - Atender as solicitações da fiscalização da PREFEITURA para fornecimento de informações de dados sobre os serviços, dentro dos prazos estipulados. Apresentar na assinatura do contrato documento comprobatório de inexistência de débito relativo às contribuições sociais, na forma da Lei 8.212 de 14.07.91; (CND e FGTS) e cópia da proposta.

12.1.13 - Regularizar perante o Conselho Regional de Engenharia, Arquitetura e Agronomia - CREA-PB e outros órgãos, o contrato decorrente da presente licitação, conforme determina a Lei nº 5.194 de 24.02.66 e Resolução nº 104 de 22.05.70 do CONFEA.

12.1.14 - Manter "equipe de higiene e segurança do trabalho" de acordo com a legislação pertinente e aprovação da PREFEITURA.

CLAUSULA DÉCIMA TERCEIRA – DAS OBRIGAÇÕES DA CONTRATANTE

33.1 - Efetuar o pagamento na forma convencionada no presente instrumento, dentro do prazo previsto, desde que atendidas as formalidades pactuadas.

13.2. Notificar à Contratada, imediatamente, sobre as faltas e defeitos observados na execução do especificado neste Contrato;

CLÁUSULA DÉCIMA QUARTA - FORO

13.1 - ELEIÇÃO: Para dirimir todas as questões decorrentes deste contrato, fica eleito o foro a que pertencer o Município de Sousa /PB , não obstante outro domicílio que a CONTRATADA venha a adotar, ao qual expressamente aqui renuncia.

E, por estarem justas e acertadas, assinam o presente instrumento em 03 (três) vias de igual teor, os representantes legais das partes, para fazer valer todos os efeitos jurídicos, juntamente com 02 (duas) testemunhas abaixo assinadas, que tudo presenciarem.

UIRAÚNA(PB), _____ de _____ de ____

Prefeitura Municipal de UIRAÚNA
CONTRATANTE

CONTRATADA

1ª Testemunha

Nome:

CPF:

2ª Testemunha

Nome:

CPF:



MEMÓRIA DE CÁLCULO

LEGENDA: C = COMPRIMENTO; L = LARGURA; H = ALTURA; N = Nº DE REPETIÇÕES;

ITEM	CÓDIGO	FONTE	DISCRIMINAÇÃO	UNID	A	C	L	H	N	QUANT.
1			SERVIÇOS PRELIMINARES							
1.1	C3528	SEINFRA	MUTIRÃO MISTO - LOCAÇÃO DA OBRA - EXECUÇÃO DE GABARITO	M2	152.00	-	1.00	1.00	1.00	152.00
1.2	C1937	SEINFRA	PLACAS PADRÃO DE OBRA	M2	-	3.00	2.00	1.00	1.00	6.00
1.3	97622	SINAPI	DEMOLIÇÃO DE ALVENARIA DE BLOCO FURADO, DE FORMA MANUAL, SEM REAPROVEITAMENTO. AF_12/2017	M3	-					21.60
			<i>Sala de Aula/Cozinha/Sala de diretores</i>			17.40		1.00	1.00	17.40
			<i>Corredor</i>			1.40		3.00	1.00	4.20
1.4	10710	ORSE	Plotagem de adesivo vinil em letreiro (c/aplicação)			3.00	2.00			6.00
1.5	09	ORSE	REMOÇÃO DE TELHAMENTO COM TELHAS CERÂMICAS	M2	-	29.09	2.15	-	1.00	62.54
1.6	97654	SINAPI	REMOÇÃO DE MADEIRAMENTO (RIPA E RIPÃO) EM TELHADO COM TELHA CERÂMICA	UND	-	29.06	0.50	-	1.00	14.53
1.7	97631	SINAPI	DEMOLIÇÃO DE ARGAMASSAS, DE FORMA MANUAL, SEM REAPROVEITAMENTO. AF_12/2017	M2	-	10.28	-	2.60	1.00	43.20
			<i>Item 1.3</i>		21.60				2.00	43.20
1.8	12	SINAPI	DEMOLIÇÃO DE FORROS	M2	-	-	-	-	-	43.91
			<i>SALA DA ANTIGA COZINHA</i>		-	-	3.16	1.78	1.00	5.62
			<i>COZINHA</i>		-	-	5.70	4.70	1.00	26.79
			<i>CORREDOR</i>		-	-	8.21	1.40	1.00	11.49
1.9	C1066	SEINFRA	DEMOLIÇÃO DE PISO CIMENTADO SOBRE LASTRO DE CONCRETO							56.35
			<i>Calçada Externa</i>			40.00	0.50			20.00
			<i>Calçada Coberta</i>		7.40				1.00	7.40
			<i>Local que passa tubulação de esgoto</i>			53.80	0.20	0.20		2.15
			<i>COZINHA</i>		26.80					26.80
1.10	102354	SINAPI	DESMONTE DE MATERIAL DE 3ª CATEGORIA (BLOCOS DE ROCHAS OU MATAÇOS), COM MARTELETE PNEUMÁTICO MANUAL EXCLUSIVE CARGA E TRANSPORTE. AF_03/2021							65.00
			<i>Área de construção de salas e banheiros</i>		65.00					65.00
1.1	C22	SEINFRA	RETIRADA DE PORTAS E JANELAS, INCLUSIVE BATENTES							
			<i>Portas</i>		1.68				12.00	20.16
2			MOVIMENTO DE TERRA							

2.1	94319	SINAPI	ATERRO MANUAL DE VALA COM SOLO ARGILO-ARENOSO E COMPACTAÇÃO MECANIZADA. AF_05/2016	M3						17.50
			<i>Calçada externa/salas e banheiros</i>							51.00
			<i>Escavação menos reaterro desconto</i>							27.50
3.1.1	93358	SINAPI	ESCAVAÇÃO MANUAL DE VALA COM PROFUNDIDADE MENOR OU IGUAL A 1,30 M. AF_02/2021	M3						38.52
			Viga Baldrame			129.09	0.14	1.50	1.15	31.18
			Sapatas		6.39				1.15	7.35
3.1.2	C2921	SEINFRA	REATERRO COM COMPACTAÇÃO MANUAL S/CONTROLE, MATERIAL DA VALA	M3		0.00	0.00	0.00	0.00	5.02
									5.02	5.02
3			FUNDAÇÕES							
3.1			SAPATAS							
3.1.1	96535	SINAPI	FABRICAÇÃO, MONTAGEM E DESMONTAGEM DE FÔRMA PARA SAPATA, EM MADEIRA SERRADA, E=25MM, 4 UTILIZAÇÕES. AF_06/2017	M2	25.45					25.45
3.1.2	96545	SINAPI	ARMAÇÃO DE BLOCO, VIGA BALDRAME OU SAPATA UTILIZANDO AÇO CA-50 DE 8MM - MONTAGEM. AF_06/2017	KG						
			8mm			403.40			0.395	159.34
3.1.3	94965	SINAPI	CONCRETO FCK = 25MPA, TRAÇO 1:2,3:2,7 (EM MASSA SECA DE CIMENTO/AREIA MÉDIA/BRITA 1) - PREPARO MECÂNICO COM BETONEIRA 400L. AF_05/2021	M3					6.39	6.39
3.1.4	96546	SINAPI	ARMAÇÃO DE BLOCO, VIGA BALDRAME OU SAPATA UTILIZANDO AÇO CA-50 DE 10 MM - MONTAGEM. AF_06/2017							
			10mm			50.30			0.62	31.04
3.1.5	11488	ORSE	Lançamento de concreto simples fabricado na obra, inclusive adensamento e acabamento na infraestrutura	M3					6.39	6.39
3.2			CONCRETO ARMADO PARA FUNDAÇÕES - VIGAS BALDRAMES							
3.2.3	96542	SINAPI	FABRICAÇÃO, MONTAGEM E DESMONTAGEM DE FÔRMA PARA VIGA BALDRAME, EM CHAPA DE MADEIRA COMPENSADA RESINADA, E=17 MM, 4 UTILIZAÇÕES. AF_06/2017	M2					75.60	75.60
3.2.4	96543	SINAPI	ARMAÇÃO DE BLOCO, VIGA BALDRAME E SAPATA UTILIZANDO AÇO CA-60 DE 5 MM - MONTAGEM. AF_06/2017	KG		689.30			0.15	106.15
3.2.5	96545	SINAPI	ARMAÇÃO DE BLOCO, VIGA BALDRAME OU SAPATA UTILIZANDO AÇO CA-50 DE 8 MM - MONTAGEM. AF_06/2017	KG		270.40			0.40	106.81
3.2.6	96546	SINAPI	ARMAÇÃO DE BLOCO, VIGA BALDRAME OU SAPATA UTILIZANDO AÇO CA-50 DE 10 MM - MONTAGEM. AF_06/2017	KG		255.50			0.62	157.64
3.2.7	96547	SINAPI	ARMAÇÃO DE BLOCO, VIGA BALDRAME OU SAPATA UTILIZANDO AÇO CA-50 DE 12,5 MM - MONTAGEM. AF_06/2017	KG		20.40			0.96	19.65

3.2.8	94965	SINAPI	CONCRETO FCK = 25MPA, TRAÇO 1:2,3:2,7 (EM MASSA SECA DE CIMENTO/AREIA MÉDIA/BRITA 1) - PREPARO MECÂNICO COM BETONEIRA 400L. AF_05/2021	M3	-	-	-	4,13	4,13	
3.2.9	11488	ORSE	Lançamento de concreto simples fabricado na obra, inclusive adensamento e acabamento da infraestrutura	M3	-	0,00	0,00	0,00	4,13	4,13
3.2.8	9442	ORSE	IMPERMEABILIZAÇÃO - APLICAÇÃO DE FRIOASFALTO - 01 DEMÃO	M2	-	129,09	0,64	1,00	82,62	
3.2.9	C0074	SEINFRA	ALVENARIA DE TIJOLO CERÂMICO FURADO (9X19X19)CM C/ARGAMASSA MISTA DE CAL HIDRATADA ESP=20 CM	M2	-	129,09	0,20	1,00	25,82	
3.2.10	20380	SBC	BALDRAME MURO CONC.CICLOP.30% PEDRA MÃO-ESCAV.MANUAL 30x60cm	m	-	-	-	-	132,24	
			Salas e Ambientes novos			129,09		1,00	129,09	
			Parede nova do depósito			3,15		1,00	3,15	
4			SUPERESTRUTURA							
4.1			CONCRETO ARMADO - VIGAS							
4.1.1	92479	SINAPI	MONTAGEM E DESMONTAGEM DE FORMA DE VIGA, ESCORAMENTO COM GARFO DE MADEIRA, PÉ-DIREITO SIMPLES, EM CHAPA DE MADEIRA PLASTIFICADA, 18 UTILIZAÇÕES. AF_09/2020	M2	-	-	-	92,71	92,71	
4.1.2	92778	SINAPI	ARMAÇÃO DE PILAR OU VIGA DE UMA ESTRUTURA CONVENCIONAL DE CONCRETO ARMADO EM UMA EDIFICAÇÃO TÉRREA OU SOBRADO UTILIZANDO AÇO CA-50 DE 10,0 MM - MONTAGEM. AF_12/2015	KG	-	201,10	-	0,617	124,08	
4.1.3	92777	SINAPI	ARMAÇÃO DE PILAR OU VIGA DE UMA ESTRUTURA CONVENCIONAL DE CONCRETO ARMADO EM UMA EDIFICAÇÃO TÉRREA OU SOBRADO UTILIZANDO AÇO CA-50 DE 8,0 MM - MONTAGEM. AF_12/2015			375,00		0,395	148,13	
4.1.4	92775	SINAPI	ARMAÇÃO DE PILAR OU VIGA DE UMA ESTRUTURA CONVENCIONAL DE CONCRETO ARMADO EM UMA EDIFICAÇÃO TÉRREA OU SOBRADO UTILIZANDO AÇO CA-50 DE 5,0 MM - MONTAGEM. AF_12/2015	KG	-	694,10	-	0,15	106,89	
4.1.5	94965	SINAPI	CONCRETO FCK = 25MPA, TRAÇO 1:2,3:2,7 (EM MASSA SECA DE CIMENTO/AREIA MÉDIA/BRITA 1) - PREPARO MECÂNICO COM BETONEIRA 400L. AF_05/2021	M3	-	-	-	5,39	5,39	
4.1.6	7692	ORSE	Lançamento de concreto simples fabricado na obra, inclusive adensamento e acabamento em peças da superestrutura	M3	-	-	-	5,39	5,39	
4.2			CONCRETO ARMADO - PILARES							
4.2.1	92443	SINAPI	MONTAGEM E DESMONTAGEM DE FORMA DE PILARES RETANGULARES E ESTRUTURAS SIMILARES, PÉ-DIREITO SIMPLES, EM CHAPA DE MADEIRA COMPENSADA PLASTIFICADA, 18 UTILIZAÇÕES. AF_09/2020	M2	-	-	-	100,36	100,36	
4.2.2	92775	SINAPI	ARMAÇÃO DE PILAR OU VIGA DE UMA ESTRUTURA CONVENCIONAL DE CONCRETO ARMADO EM UMA EDIFICAÇÃO TÉRREA OU SOBRADO UTILIZANDO AÇO CA-60 DE 10,0 MM - MONTAGEM. AF_12/2015	KG	-	405,80	-	0,62	251,60	
4.2.3		SINAPI	ARMAÇÃO DE PILAR OU VIGA DE UMA ESTRUTURA CONVENCIONAL DE CONCRETO ARMADO EM UMA EDIFICAÇÃO TÉRREA OU SOBRADO UTILIZANDO AÇO CA-50 DE 5,0 MM - MONTAGEM. AF_12/2015	KG	-	793,50	-	0,15	122,20	

4.2.4	94965	SINAPI	CONCRETO FCK = 25MPa, TRAÇO 1:2,3:2,7 (EM MASSA SECA DE CIMENTO/AREIA MÉDIA/BRITA 1) - PREPARO MECÂNICO COM BETONEIRA 400L. AF_05/2021	M3	-	-	-	4.80	4.80
4.2.5	92779	SINAPI	ARMAÇÃO DE PILAR OU VIGA DE UMA ESTRUTURA CONVENCIONAL DE CONCRETO ARMADO EM UMA EDIFICAÇÃO TÊRREA OU SOBRADO UTILIZANDO AÇO CA-50 DE 12,5 MM - MONTAGEM. AF_12/2015			168.90		0.96	162.65
4.2.6	7692	ORSE	Lançamento de concreto simples fabricado na obra, inclusive adensamento e acabamento em peças da superestrutura	M3	-	-	-	4.80	4.80
4.3			CONCRETO ARMADO - VERGAS E CONTRAVERGAS						
4.3.1	93187	SINAPI	VERGA MOLDADA IN LOCO EM CONCRETO PARA JANELAS COM MAIS DE 1,5 M DE VÃO. AF_03/2016	M	-	-	-	-	35.40
			Janelas 01			1.50	0.40	8.00	9.50
			Janelas 02			0.40	0.40	3.00	3.40
			Janelas 03			0.80	0.40	3.00	3.80
			Janelas 04			2.00	0.40	1.00	3.00
			P1			0.90	0.40	10.00	10.90
			P2			0.80	0.40	4.00	4.80
4.3.2	93197	SINAPI	CONTRAVERGA MOLDADA IN LOCO EM CONCRETO PARA VÃOS DE MAIS DE 1,5 M DE COMPRIMENTO. AF_03/2016	M	-	-	-	1.00	19.70
			Janelas 01			1.50	0.40	8.00	9.50
			Janelas 02			0.40	0.40	3.00	3.40
			Janelas 03			0.80	0.40	1.00	3.80
			Janelas 04			2.00	0.40	1.00	3.00
5			SISTEMA DE VEDAÇÃO VERTICAL						
5.1	103328	SINAPI	ALVENARIA DE VEDAÇÃO DE BLOCOS CERÂMICOS PURADOS NA HORIZONTAL DE 9X19X19 CM (ESPESSURA 9 CM) E ARGAMASSA DE ASSENTAMENTO COM PREPARO EM BETONEIRA. AF_12/2021	M2	-	-	-	-	306.85
			PAREDES						306.85
6			ESQUADRIAS						
6.1			PORTAS DE MADEIRAS						
6.1.1	90823	SINAPI	PORTA DE MADEIRA PARA PINTURA, SEMI-OCA (LEVE OU MÉDIA), 80X210CM, ESPESSURA DE 3,5CM, INCLUSO DOBRADIÇAS - FORNECIMENTO E INSTALAÇÃO. AF_12/2019	UND	-	-	-	4.00	4.00
6.1.2	90822	SINAPI	PORTA DE MADEIRA PARA PINTURA, SEMI-OCA (LEVE OU MÉDIA), 90X210CM, ESPESSURA DE 3,5CM, INCLUSO DOBRADIÇAS - FORNECIMENTO E INSTALAÇÃO. AF_12/2019	UND	-	-	-	10.00	10.00
6.1.3	90821	SINAPI	PORTA DE MADEIRA PARA PINTURA, SEMI-OCA (LEVE OU MÉDIA), 70X210CM, ESPESSURA DE 3,5CM, INCLUSO DOBRADIÇAS - FORNECIMENTO E INSTALAÇÃO. AF_12/2019					2.00	2.00

6.1.4	8162	ORSE	BATENTE EM MADEIRA DE LEI L = 0,20 M (CAIXÃO), PARA PORTAS DE 0,60 A 0,90M DE LARGURA, H=2,20M, INCLUSO 02 JOGOS DE ALIZAR	UND	-	-	-	-	8.00	16.00
6.1.5	91304	SINAPI	FECHADURA DE EMBUTIR COM CILINDRO, EXTERNA, COMPLETA, ACABAMENTO PADRÃO POPULAR, INCLUSO EXECUÇÃO DE FURO - FORNECIMENTO E INSTALAÇÃO. AF_12/2019	UND	-	-	-	-	8.00	16.00
6.2	JANELAS DE ALUMÍNIO									
6.2.1	94570	SINAPI	JANELA DE ALUMÍNIO DE CORRER COM 2 FOLHAS PARA VIDROS, COM VIDROS, BATENTE, ACABAMENTO COM ACETATO OU BRILHANTE E FERRAGENS. EXCLUSIVE ALIZAR E CONTRAMARCO. FORNECIMENTO E INSTALAÇÃO. AF_12/2019	M2	-	-	-	-	-	15.92
			Janelas 01		-	1.50	1.00		8.00	12.00
			Janelas 02			0.40	0.40		3.00	0.00
			Janelas 03		-	0.80	0.80		3.00	1.92
			Janelas 04			2.00	1.00		1.00	2.00
7	FORRO									
7.1	96113	SINAPI	FORRO EM REGUAS DE PVC, FRISADO, PARA AMBIENTES COMERCIAIS, INCLUSIVE ESTRUTURA DE FIXAÇÃO. AF_05/2017_PS	M2	-	-	-	-	-	202.35
			SALA 1		32.00	-	-	-	1.00	32.00
			SALA 2		30.52	-	-	-	1.00	30.52
			SALA 3		30.52	-	-	-	1.00	30.52
			SALA DOS PROFESSORES E DA DIRETORIA		-	-	-	-	-	42.00
			SALA DA ANTIGA COZINHA		-	-	3.16	1.78	1.00	5.62
			COZINHA		-	-	5.70	4.70	1.00	26.79
			CORREDOR e ambiente de entradas das salas "L"		26.00	-	1.00	1.00	1.00	26.00
			Dispensa		8.90	-	1.00	1.00	1.00	8.90
8	REVESTIMENTOS INTERNOS E EXTERNOS									
8.1	87878	SINAPI	CHAPISCO APLICADO EM ALVENARIAS E ESTRUTURAS DE CONCRETO INTERNAS, COM COLHER DE PEDREIRO. ARGAMASSA TRAÇO 1:3 COM PREPARO MANUAL. AF_06/2014	M2	-	306.85	-	1.00	2.00	613.70
8.2	87553	SINAPI	EMBOÇO, PARA RECEBIMENTO DE CERÂMICA, EM ARGAMASSA TRAÇO 1:2:8, PREPARO MECÂNICO COM BETONEIRA 400L, APLICADO MANUALMENTE EM FACES INTERNAS DE PAREDES, PARA AMBIENTE COM ÁREA MAIOR QUE 10M2, ESPESSURA DE 20MM, COM EXECUÇÃO DE TALISCAS. AF_06/2014	M2	-	306.85	-	1.00	2.00	613.70
8.3	99194	SINAPI	REVESTIMENTO CERÂMICO PARA PAREDES INTERNAS COM PLACAS TIPO ESMALTADA PADRÃO POPULAR DE DIMENSÕES 20X20 CM, ARGAMASSA TIPO AC III, APLICADAS EM AMBIENTES DE ÁREA MENOR QUE 5 M2 NA ALTURA INTEIRA DAS PAREDES. AF_06/2014	M2	-	-	-	-	-	115.42
			COZINHA		0.00	20.80	1.00	3.00	1.00	62.40
			WC PNE			10.12	1.00	3.00	1.00	30.36

			<i>WC 1,2</i>							
			<i>Porta de cozinha</i>							
			<i>Janelas cozinha</i>							
			<i>Porta WC</i>							
			<i>Janelas WCs</i>							
			<i>Porta PNE</i>							
9			PISO - PAVIMENTAÇÃO							
9.1	94962	SINAPI	CONCRETO MAGRO PARA LASTRO, TRAÇO 1:4,5:4,5 (CIMENTO/ AREIA MÉDIA/ BRITA 1) - PREPARO MECÂNICO COM BETONEIRA 400 L. AF 07/2016	M3						6.92
			<i>SALA 1,2,3</i>		96.60				0.03	2.90
			<i>WC 1,2</i>		6.78				0.03	0.20
			<i>WC PNE</i>		6.20				0.03	0.19
			<i>CORREDOR</i>			1.40	4.75		0.03	0.20
			<i>SALA DOS PROFESSORES E DIRETORES</i>		27.83				0.03	0.83
			<i>Calçada salas e na frente da sala dos professores</i>			32.62	1.50		0.03	1.47
			<i>Local que passa tubulação de esgoto</i>			53.80	0.20		0.03	0.32
			<i>Cozinha</i>		26.80				0.03	0.80
9.2	87630	SINAPI	CONTRAPISO EM ARGAMASSA TRAÇO 1:4 (CIMENTO E AREIA), PREPARO MECÂNICO COM BETONEIRA 400 L, APLICADO EM ÁREAS SECAS SOBRE LAJE, ADERIDO, ACABAMENTO NÃO REFORÇADO, ESPESSURA 3CM. AF_07/2021	M2						145.19
			<i>SALA 1,2,3</i>		96.60				1.00	96.60
			<i>WC 1,2</i>		6.78				1.00	6.78
			<i>WC PNE</i>		6.20				1.00	6.20
			<i>CORREDOR</i>			1.40	4.75		1.00	6.65
			<i>SALA DOS PROFESSORES E DIRETORES</i>		27.83				1.00	27.83
			<i>Local que passa tubulação de esgoto</i>			53.80	0.20		0.03	0.32
			<i>Cozinha</i>		26.80				0.03	0.80
9.3	101752	SINAPI	PISO EM GRANILITE, MARMORITE OU GRANITINA EM AMBIENTES INTERNOS. AF 09/2020	M2						147.46
			<i>SALA 1,2,3</i>		96.60					96.60
			<i>WC 1,2</i>		6.78					6.78
			<i>WC PNE</i>		6.20					6.20
			<i>CORREDOR</i>		6.65	1.40	4.75			6.65
			<i>SALA DOS PROFESSORES E DIRETORES</i>		27.83					27.83
			<i>Local que passa tubulação de esgoto</i>		17.00		0.20			3.40
9.4	101741	SINAPI	RODAPÊ EM MARMORITE, ALTURA 10CM. AF 09/2020	M						135.94
			<i>SALA 1,2,3</i>			69.60			1.00	69.60

11.1	88497	SINAPI	APLICAÇÃO E LIXAMENTO DE MASSA LATEX EM PAREDES, DUAS DEMÃOS. AF_06/2014	M2						1029.81		
			PAREDES INTERNAS							1074.33		
			PORTAS DE MADEIRAS							-23.52		
			Janelas							-21.00		
11.2	2285	ORSE	PINTURA DE ACABAMENTO COM APLICAÇÃO DE 02 DEMÃOS DE TINTA PVA LATEX PARA INTERIORES - CORES CONVENCIONAIS - REV 03	M2						1029.81		
			IGUAL AO ITEM 11.1							1029.81		
11.3	96132	SINAPI	APLICAÇÃO MANUAL DE MASSA ACRÍLICA EM PANOS DE FACHADA SEM PRESENÇA DE VÃOS, DE EDIFÍCIOS DE MÚLTIPLOS PAVIMENTOS, DUAS DEMÃOS. AF_05/2017	M2						713.67		
			PAREDES			-	255.35	3.00	-	1.00	766.05	
			Portas					0.80	2.10	-16.00	-26.88	
			Janelas					1.50	1.00	-17.00	-25.50	
11.4	88489	SINAPI	APLICAÇÃO MANUAL DE PINTURA COM TINTA LATEX ACRILICA EM PAREDES, DUAS DEMÃOS. AF_06/2014	M2						713.67		
			IGUAL AO ITEM 11.3			713.67				-	1.00	713.67
11.5	102219	SINAPI	PINTURA TINTA DE ACABAMENTO (PIGMENTADA) ESMALTE SINTÉTICO ACETINADO EM MADEIRA, 2 DEMÃOS. AF_01/2021								45.36	
			PORTA 0,70					0.70	2.10	2.00	2.94	
			PORTA 0,90					0.90	2.10	10.00	18.90	
			PORTA 0,80					0.80	2.10	4.00	6.72	
			PORTAS DE MADEIRAS EXISTENTES			16.80					16.80	
11.6	100742	SINAPI	PINTURA COM TINTA ALQUÍDICA DE ACABAMENTO (ESMALTE SINTÉTICO ACETINADO) APLICADA A ROLO OU PINCEL SOBRE SUPERFÍCIES METÁLICAS (EXCETO PERFIL) EXECUTADO EM OBRA (POR DEMÃO). AF_01/2020	M2							20.70	
			Portão de entrada					2.60		2.30	2.00	11.96
			Gradil					1.90		2.30	2.00	8.74
12			INSTALAÇÕES HIDRÁULICAS									
12.1	94783	SINAPI	ADAPTADOR COM FLANGE E ANEL DE VEDAÇÃO, PVC, SOLDÁVEL, DN 20 MM X 1/2 , INSTALADO EM RESERVAÇÃO DE ÁGUA DE EDIFICAÇÃO QUE POSSUA RESERVATÓRIO DE FIBRA/FIBROCIMENTO FORNECIMENTO E INSTALAÇÃO. AF_06/2016	UN							1.00	
12.2	89360	SINAPI	CURVA 90 GRAUS, PVC, SOLDÁVEL, DN 20MM, INSTALADO EM RAMAL OU SUB-RAMAL DE ÁGUA - FORNECIMENTO E INSTALAÇÃO. AF_06/2022	UN							3.00	
12.3	89355	SINAPI	TUBO, PVC, SOLDÁVEL, DN 20MM, INSTALADO EM RAMAL OU SUB-RAMAL DE ÁGUA - FORNECIMENTO E INSTALAÇÃO. AF_06/2022	M							30.89	
12.4	89353	SINAPI	REGISTRO DE GAVETA BRUTO, LATÃO, ROSCÁVEL, 3/4" - FORNECIMENTO E INSTALAÇÃO. AF_08/2021	UN							2.00	

12.5	103955	SINAPI	JOELHO DE REDUÇÃO, 90 GRAUS, PVC, SOLDÁVEL, DN 25 MM X 20 MM, INSTALADO EM RAMAL DE DISTRIBUIÇÃO DE ÁGUA - FORNECIMENTO E INSTALAÇÃO. AF_06/2022	UN	2,00
12.6	94703	SINAPI	ADAPTADOR COM FLANGE E ANEL DE VEDAÇÃO, PVC, SOLDÁVEL, DN 25 MM X 3/4 , INSTALADO EM RESERVAÇÃO DE ÁGUA DE EDIFICAÇÃO QUE POSSUA RESERVATÓRIO DE FIBRA/FIBROCIMENTO FORNECIMENTO E INSTALAÇÃO. AF_06/2016	UN	1,00
12.7	1037	ORSE	Adaptador de pvc rígido soldável curto c/ bolsa e rosca p/ registro diâm = 25mm x 3/4"	un	4,00
12.8	89410	SINAPI	CURVA 90 GRAUS, PVC, SOLDÁVEL, DN 25MM, INSTALADO EM RAMAL DE DISTRIBUIÇÃO DE ÁGUA - FORNECIMENTO E INSTALAÇÃO. AF_06/2022	UN	3,00
12.9	89404	SINAPI	JOELHO 90 GRAUS, PVC, SOLDÁVEL, DN 20MM, INSTALADO EM RAMAL DE DISTRIBUIÇÃO DE ÁGUA - FORNECIMENTO E INSTALAÇÃO. AF_06/2022	UN	2,00
12.10	89402	SINAPI	TUBO, PVC, SOLDÁVEL, DN 25MM, INSTALADO EM RAMAL DE DISTRIBUIÇÃO DE ÁGUA - FORNECIMENTO E INSTALAÇÃO. AF_06/2022	M	21,79
12.11	89440	SINAPI	TE, PVC, SOLDÁVEL, DN 25MM, INSTALADO EM RAMAL DE DISTRIBUIÇÃO DE ÁGUA - FORNECIMENTO E INSTALAÇÃO. AF_06/2022	UN	7,00
12.12	89366	SINAPI	JOELHO 90 GRAUS COM BUCHA DE LATÃO, PVC, SOLDÁVEL, DN 25MM, X 3/4 INSTALADO EM RAMAL OU SUB-RAMAL DE ÁGUA - FORNECIMENTO E INSTALAÇÃO. AF_06/2022	UN	1,00
12.13	90373	SINAPI	JOELHO 90 GRAUS COM BUCHA DE LATÃO, PVC, SOLDÁVEL, DN 25MM, X 1/2 INSTALADO EM RAMAL OU SUB-RAMAL DE ÁGUA - FORNECIMENTO E INSTALAÇÃO. AF_06/2022	UN	3,00
12.14	1328	ORSE	Tê de redução 90° de pvc rígido roscável diâm = 3/4" x 1/2"	un	4,00
12.15	89352	SINAPI	RÉGISTRO DE GAVETA BRUTO, LATÃO, ROSCÁVEL, 1/2" - FORNECIMENTO E INSTALAÇÃO. AF_08/2021	UN	2,00
12.16	89376	SINAPI	ADAPTADOR CURTO COM BOLSA E ROSCA PARA REGISTRO, PVC, SOLDÁVEL, DN 20MM X 1/2 , INSTALADO EM RAMAL OU SUB-RAMAL DE ÁGUA - FORNECIMENTO E INSTALAÇÃO. AF_06/2022	UN	4,00
12.17	89406	SINAPI	CURVA 90 GRAUS, PVC, SOLDÁVEL, DN 20MM, INSTALADO EM RAMAL DE DISTRIBUIÇÃO DE ÁGUA - FORNECIMENTO E INSTALAÇÃO. AF_06/2022	UN	2,00
12.18	89438	SINAPI	TE, PVC, SOLDÁVEL, DN 20MM, INSTALADO EM RAMAL DE DISTRIBUIÇÃO DE ÁGUA - FORNECIMENTO E INSTALAÇÃO. AF_06/2022	UN	3,00
12.19	102609	SINAPI	CAIXA D'ÁGUA EM POLIETILENO, 2000 LITROS - FORNECIMENTO E INSTALAÇÃO. AF_06/2021	UN	1,00
12.20	102608	SINAPI	CAIXA D'ÁGUA EM POLIETILENO, 1500 LITROS - FORNECIMENTO E INSTALAÇÃO. AF_06/2021	UN	1,00

12.21	94495	SINAPI	REGISTRO DE GAVETA BRUTO, LATÃO, ROSCÁVEL, 1" - FORNECIMENTO E INSTALAÇÃO. AF_08/2021	UN	2,00
12.22	89353	SINAPI	REGISTRO DE GAVETA BRUTO, LATÃO, ROSCÁVEL, 3/4" - FORNECIMENTO E INSTALAÇÃO. AF_08/2021	UN	2,00
12.23	89429	SINAPI	ADAPTADOR CURTO COM BOLSA E ROSCA PARA REGISTRO, PVC, SOLDÁVEL, DN 25MM X 3/4", INSTALADO EM RAMAL DE DISTRIBUIÇÃO DE ÁGUA - FORNECIMENTO E INSTALAÇÃO. AF_06/2022	UN	4,00
12.24	89553	SINAPI	ADAPTADOR CURTO COM BOLSA E ROSCA PARA REGISTRO, PVC, SOLDÁVEL, DN 32MM X 1", INSTALADO EM PRUMADA DE ÁGUA - FORNECIMENTO E INSTALAÇÃO. AF_06/2022	UN	4,00
12.25	89410	SINAPI	CURVA 90 GRAUS, PVC, SOLDÁVEL, DN 25MM, INSTALADO EM RAMAL DE DISTRIBUIÇÃO DE ÁGUA - FORNECIMENTO E INSTALAÇÃO. AF_06/2022	UN	6,00
12.26	89415	SINAPI	CURVA 90 GRAUS, PVC, SOLDÁVEL, DN 32MM, INSTALADO EM RAMAL DE DISTRIBUIÇÃO DE ÁGUA - FORNECIMENTO E INSTALAÇÃO. AF_06/2022	UN	3,00
12.27	89408	SINAPI	JOELHO 90 GRAUS, PVC, SOLDÁVEL, DN 25MM, INSTALADO EM RAMAL DE DISTRIBUIÇÃO DE ÁGUA - FORNECIMENTO E INSTALAÇÃO. AF_06/2022	UN	1,00
12.28	89403	SINAPI	TUBO, PVC, SOLDÁVEL, DN 32MM, INSTALADO EM RAMAL DE DISTRIBUIÇÃO DE ÁGUA - FORNECIMENTO E INSTALAÇÃO. AF_06/2022	M	11,82
12.29	89443	SINAPI	TE, PVC, SOLDÁVEL, DN 32MM, INSTALADO EM RAMAL DE DISTRIBUIÇÃO DE ÁGUA - FORNECIMENTO E INSTALAÇÃO. AF_06/2022	UN	3,00
13			INSTALAÇÕES SANITÁRIAS		
13.1	4883	ORSE	Caixa de inspeção 0.60 x 0.60 x 0.60m	un	2,00
13.2	104329	SINAPI	CAIXA SIFONADA, COM GRELHA REDONDA, PVC, DN 150 X 150 X 50 MM, JUNTA SOLDÁVEL, FORNECIDA E INSTALADA EM RAMAL DE DESCARGA OU EM RAMAL DE ESGOTO SANITÁRIO. AF_08/2022	UN	4,00
13.3	3672	ORSE	Sifão para lavatório em PVC, ASTRA SC3, 1 1/2" x 40 mm, acabamento branco ou similar	un	3,00
13.4	3674	ORSE	Sifão para pia de cozinha em PVC, ASTRA SC12, 1 1/2" x 50 mm, acabamento cromado ou similar	un	1,00
13.5	3677	ORSE	Válvula em PVC para lavatório, cuba ou mictório, acabamento cromado, ASTRA VL6 (1", com tampa, ladrão e cunho completo) ou similar	un	3,00
13.6	3678	ORSE	Válvula em PVC para pia de cozinha, acabamento branco, ASTRA VP1 ou similar	un	1,00
13.7	104334	SINAPI	CURVA PVC, 45 GRAUS, CURTA, PVC. SÉRIE NORMAL, ESGOTO PREDIAL, DN 100 MM, JUNTA ELÁSTICA, FORNECIDO E INSTALADO EM RAMAL DE DESCARGA OU RAMAL DE ESGOTO SANITÁRIO. AF_08/2022	UN	1,00
13.8	89811	SINAPI	CURVA CURTA 90 GRAUS, PVC, SÉRIE NORMAL, ESGOTO PREDIAL, DN 100 MM, JUNTA ELÁSTICA, FORNECIDO E INSTALADO EM PRUMADA DE ESGOTO SANITÁRIO OU VENTILAÇÃO. AF_08/2022	UN	2,00

13.9	1600	ORSE	Curva 90° curta em pvc soldavel p/ esgoto secundario, diâm = 40mm	un						6.00
13.10	1614	ORSE	Curva 90° curta em pvc rígido c/ anéis, diâm = 50mm	un						2.00
13.11	89802	SINAPI	JOELHO 45 GRAUS, PVC, SERIE NORMAL, ESGOTO PREDIAL, DN 50 MM, JUNTA ELÁSTICA, FORNECIDO E INSTALADO EM PRUMADA DE ESGOTO SANITÁRIO OU VENTILAÇÃO. AF_08/2022	UN						3.00
13.12	89810	SINAPI	JOELHO 45 GRAUS, PVC, SERIE NORMAL, ESGOTO PREDIAL, DN 100 MM, JUNTA ELÁSTICA, FORNECIDO E INSTALADO EM PRUMADA DE ESGOTO SANITÁRIO OU VENTILAÇÃO. AF_08/2022	UN						1.00
13.13	1628	ORSE	Joelho 90° em pvc rígido c/ anéis, para esgoto predial, diâm = 50mm	un						5.00
13.14	104353	SINAPI	JUNÇÃO DE REDUÇÃO INVERTIDA, PVC, SÉRIE NORMAL, ESGOTO PREDIAL, DN 100 X 50 MM, JUNTA ELÁSTICA, FORNECIDO E INSTALADO EM PRUMADA DE ESGOTO SANITÁRIO OU VENTILAÇÃO. AF_08/2022	UN						3.00
13.15	89800	SINAPI	TUBO PVC, SERIE NORMAL, ESGOTO PREDIAL, DN 100 MM, FORNECIDO E INSTALADO EM PRUMADA DE ESGOTO SANITÁRIO OU VENTILAÇÃO. AF_08/2022	M						29.53
13.16	89798	SINAPI	TUBO PVC, SERIE NORMAL, ESGOTO PREDIAL, DN 50 MM, FORNECIDO E INSTALADO EM PRUMADA DE ESGOTO SANITÁRIO OU VENTILAÇÃO. AF_08/2022	M						14.48
14			LOUÇAS, ACESSÓRIOS E METAIS							
14.1	89825	SINAPI	ASSENTO SANITÁRIO CONVENCIONAL - FORNECIMENTO E INSTALACAO. AF_01/2020	UND	-	-	-	-	-	5.00
14.2	89854	SINAPI	VASO SANITÁRIO SIFONADO COM CAIXA ACOPLADA LOUÇA BRANCA, INCLUSO ENGATE FLEXÍVEL EM PLÁSTICO BRANCO, 1/2 X 40CM - FORNECIMENTO E INSTALAÇÃO. AF_01/2020	UND	-	-	-	-	-	2.00
14.3	98110	SINAPI	VASO SANITARIO SIFONADO CONVENCIONAL PARA PCD SEM FURO FRONTAL COM LOUÇA BRANCA SEM ASSENTO - FORNECIMENTO E INSTALAÇÃO. AF_01/2020	UND	-	-	-	-	-	1.00
14.4	4429	SINAPI	CUBA DE EMBUTIR OVAL EM LOUÇA BRANCA, 35 X 50CM OU EQUIVALENTE - FORNECIMENTO E INSTALAÇÃO. AF_01/2020	UND	-	-	-	-	-	3.00
			WC masculino							1.00
			Wc feminino							1.00
			PNE							1.00
14.5	89482	SINAPI	TORNEIRA CROMADA DE MESA, 1/2 OU 3/4, PARA LAVATÓRIO, PADRÃO POPULAR - FORNECIMENTO E INSTALAÇÃO. AF_01/2020	UND	-	-	-	-	-	6.00
			Banheiros							3.00
			Tanque							1.00
			Cuba							1.00
14.6	1430	SINAPI	PAPELEIRA DE PAREDE EM METAL CROMADO SEM TAMPA, INCLUSO FIXAÇÃO. AF_01/2020	UND	-	-	-	-	-	3.00



14.7		SINAPI	BARRA DE APOIO RETA, EM AÇO INOX POLIDO, COMPRIMENTO 80 CM, FIXADA NA PAREDE - FORNECIMENTO E INSTALAÇÃO. AF_01/2020	UND	-	-	-	-	-	1.00
14.8	100849	SINAPI	BARRA DE APOIO EM "L", EM AÇO INOX POLIDO 80 X 80 CM, FIXADA NA PAREDE - FORNECIMENTO E INSTALACAO. AF_01/2020	UND	-	-	-	-	-	1.00
14.9	88931	SINAPI	TANQUE DE LOUÇA BRANCA COM COLUNA, 30L OU EQUIVALENTE, INCLUSO SIFÃO FLEXÍVEL EM PVC, VÁLVULA METÁLICA E TORNEIRA DE METAL CROMADO PADRÃO MÉDIO - FORNECIMENTO E INSTALAÇÃO. AF_01/2020	UND	-	-	-	-	-	1.00
14.10	95471	SINAPI	CUBA DE EMBUTIR DE AÇO INOXIDÁVEL MÉDIA, INCLUSO VÁLVULA TIPO AMERICANA E SIFÃO TIPO GARRAFA EM METAL CROMADO - FORNECIMENTO E INSTALAÇÃO. AF_01/2020	UND	-	-	-	-	-	2.00
14.11	9502	ORSE	Ducha higiênica com registro, linha Link, ref. 1984.C.ACT. LNK, da DECA ou similar	un	-	-	-	-	-	4.00
14.12	3700	ORSE	Engate em PVC (ligação flexível), AKROS, 30 cm, acabamento cromado ou similar	un	-	-	-	-	-	2.00
14.13	3699	ORSE	Engate em PVC (ligação flexível), AKROS, 30 cm, acabamento branco ou similar	un	-	-	-	-	-	3.00
14.14	89833	SINAPI	TE, PVC, SERIE NORMAL, ESGOTO PREDIAL, DN 100 X 100 MM, JUNTA ELÁSTICA, FORNECIDO E INSTALADO EM PRUMADA DE ESGOTO SANITÁRIO OU VENTILAÇÃO. AF_08/2022	UN	-	-	-	-	-	1.00
14.15	104344	SINAPI	TE, PVC, SÉRIE NORMAL, ESGOTO PREDIAL, DN 100 X 50 MM, JUNTA ELÁSTICA, FORNECIDO E INSTALADO EM RAMAL DE DESCARGA OU RAMAL DE ESGOTO SANITÁRIO. AF_08/2022	UN	-	-	-	-	-	1.00
14.16	89827	SINAPI	JUNÇÃO SIMPLES, PVC, SERIE NORMAL, ESGOTO PREDIAL, DN 50 X 50 MM, JUNTA ELÁSTICA, FORNECIDO E INSTALADO EM PRUMADA DE ESGOTO SANITÁRIO OU VENTILAÇÃO. AF_08/2022	UN	-	-	-	-	-	2.00
14.17	89825	SINAPI	TE, PVC, SERIE NORMAL, ESGOTO PREDIAL, DN 50 X 50 MM, JUNTA ELÁSTICA, FORNECIDO E INSTALADO EM PRUMADA DE ESGOTO SANITÁRIO OU VENTILAÇÃO. AF_08/2022	UN	-	-	-	-	-	3.00
15	INSTALAÇÕES ELÉTRICAS 220V									
14.1	PROTEÇÃO, MEDIÇÃO E ACESSÓRIOS									
14.1.2	13151	ORSE	Disjuntor monopolar 6 A, padrão DIN (linha branca), curva de disparo C - Rev 01_05/2022	un	-	-	-	-	-	7
14.1.3	93655	SINAPI	DISJUNTOR MONOPOLAR TIPO DIN, CORRENTE NOMINAL DE 20A - FORNECIMENTO E INSTALAÇÃO. AF_10/2020	UN	-	-	-	-	-	12
14.1.4	93656	SINAPI	DISJUNTOR MONOPOLAR TIPO DIN, CORRENTE NOMINAL DE 25A - FORNECIMENTO E INSTALAÇÃO. AF_10/2020	UN	-	-	-	-	-	5
14.1.5	101894	SINAPI	DISJUNTOR TRIPOLAR TIPO NEMA, CORRENTE NOMINAL DE 60 ATÉ 100A - FORNECIMENTO E INSTALAÇÃO. AF_10/2020	UN	-	-	-	-	-	1
14.1.6	93673	SINAPI	DISJUNTOR TRIPOLAR TIPO DIN, CORRENTE NOMINAL DE 50A - FORNECIMENTO E INSTALAÇÃO. AF_10/2020	un	-	-	-	-	-	1
	93671	SINAPI	DISJUNTOR TRIPOLAR TIPO DIN, CORRENTE NOMINAL DE 32A - FORNECIMENTO E INSTALAÇÃO. AF_10/2020	UN	-	-	-	-	-	1

14.1.7	98111	SINAPI	CAIXA DE INSPEÇÃO PARA ATERRAMENTO, CIRCULAR, EM POLIETILENO, DIÂMETRO INTERNO = 0,3 M. AF_12/2020	UN					
	8077	ORSE	Disjuntor bipolar DR 40 A - Dispositivo residual diferencial, tipo AC, 30MA, ref.SSM1 314-OMB, Siemens ou similar						1
14.1.8	9041	ORSE	Dispositivo de proteção contra surto de tensão DPS 60kA - 275v	UN					4
	7997	ORSE	Disjuntor bipolar DR 63 A - Dispositivo residual diferencial, tipo AC, 30MA	UN					1
14.1.9	96985	SINAPI	HASTE DE ATERRAMENTO 5/8 PARA SPDA - FORNECIMENTO E INSTALAÇÃO. AF_12/2017	UN					3
14.1.10	681	ORSE	Conector para haste de aterramento 5/8" - fornecimento e assentamento - Rev 02 (10/2021)	UN					3
14.1.12	C2068	SEINFRA	QUADRO DE DISTRIBUIÇÃO DE LUZ EMBUTIR ATÉ 24 DIVISÕES 332X332X95mm, C/BARRAMENTO	UN					1
14.1.13	C2069	SEINFRA	QUADRO DE DISTRIBUIÇÃO DE LUZ EMBUTIR ATÉ 36 DIVISÕES 457X332X95mm, C/ BARRAMENTO	UN					1
14.1.14	9005	ORSE	Disjuntor tripolar 80 A com caixa moldada 10 kA	UN					1
14.1.15	11383	ORSE	Disjuntor termomagnético tripolar 40 A com caixa moldada 10 kA	UN					3
14.1.16	9687	ORSE	Disjuntor termomagnético tripolar 63 A com caixa moldada 10 kA	UN					1
14.2			ELETRODUTOS,ELETROCALHAS E CONEXÕES						
14.2.1	8359	ORSE	Fornecimento e instalação de eletrocalha perfurada 100 x 50 x 3000 mm (ref. mopa ou similar) com tampa	m					15
14.2.2	7877	ORSE	Curva horizontal 100 x 50 mm para eletrocalha metálica, com ângulo 90° (ref.: mopa ou similar)	UN					3
14.2.3	11816	ORSE	Box reto em alumínio de 3/4"	UN					10
14.2.4	91956	SINAPI	INTERRUPTOR SIMPLES (1 MÓDULO) COM INTERRUPTOR PARALELO (1 MÓDULO), 10A/250V, SEM SUPORTE E SEM PLACA - FORNECIMENTO E INSTALAÇÃO. AF_12/2015	UN					1
14.2.5	91959	SINAPI	INTERRUPTOR SIMPLES (2 MÓDULOS), 10A/250V, INCLUINDO SUPORTE E PLACA - FORNECIMENTO E INSTALAÇÃO. AF_12/2015	UN					10
14.2.6	91967	SINAPI	INTERRUPTOR SIMPLES (3 MÓDULOS), 10A/250V, INCLUINDO SUPORTE E PLACA - FORNECIMENTO E INSTALAÇÃO. AF_12/2015	UN					1
14.2.7	92023	SINAPI	INTERRUPTOR SIMPLES (1 MÓDULO) COM 1 TOMADA DE EMBUTIR 2P+T 10 A, INCLUINDO SUPORTE E PLACA - FORNECIMENTO E INSTALAÇÃO. AF_12/2015	UN					3
14.2.8	92000	SINAPI	TOMADA BAIXA DE EMBUTIR (1 MÓDULO), 2P+T 10 A, INCLUINDO SUPORTE E PLACA - FORNECIMENTO E INSTALAÇÃO. AF_12/2015	UN					5
14.2.9	92009	SINAPI	TOMADA BAIXA DE EMBUTIR (2 MÓDULOS), 2P+T 20 A, INCLUINDO SUPORTE E PLACA - FORNECIMENTO E INSTALAÇÃO. AF_12/2015	UN					40
14.2.9	92009	SINAPI	TOMADA BAIXA DE EMBUTIR (2 MÓDULOS), 2P+T 20 A, INCLUINDO SUPORTE E PLACA - FORNECIMENTO E INSTALAÇÃO. AF_12/2015	UN					40
14.2.10	777	ORSE	Caixa octogonal 4" x 4", em pvc, p/ ponto de luz embutido	UN					50



14.2.10	91940 SINAPI	CAIXA RETANGULAR 4" X 2" MEIA (1,50 M DO PISO), PVC, INSTALADA EM PAREDE - FORNECIMENTO E INSTALAÇÃO. AF_12/2015	UN						
14.2.11	91855 SINAPI	ELETRODUTO FLEXÍVEL CORRUGADO REFORÇADO, PVC, DN 25 MM (3/4"), PARA CIRCUITOS TERMINAIS, INSTALADO EM PAREDE - FORNECIMENTO E INSTALAÇÃO. AF_12/2015	M						300
14.2.12	91939 SINAPI	CAIXA RETANGULAR 4" X 2" ALTA (2,00 M DO PISO), PVC, INSTALADA EM PAREDE - FORNECIMENTO E INSTALAÇÃO. AF_12/2015	UN						10
14.3	ILUMINAÇÃO								
14.3	ILUMINAÇÃO E ACESSÓRIOS								
14.3.1	12971 ORSE	Luminária Painel Led embutir 18w quadrada, 6000k da G-light ou similar - Rev 01_11/2021	un						38
14.4	CABOS								
14.4.1	91931 SINAPI	CABO DE COBRE FLEXÍVEL ISOLADO, 6 MM ² , ANTI-CHAMA 0,6/1,0 KV, PARA CIRCUITOS TERMINAIS - FORNECIMENTO E INSTALAÇÃO. AF_12/2015	M						120
14.4.2	101560 SINAPI	CABO DE COBRE FLEXÍVEL ISOLADO, 10 MM ² , 0,6/1,0 KV, PARA REDE AÉREA DE DISTRIBUIÇÃO DE ENERGIA ELÉTRICA DE BAIXA TENSÃO - FORNECIMENTO E INSTALAÇÃO. AF_07/2020	M						100
14.4.3	3796 ORSE	Cabo de cobre flexível isolado, seção 1,5mm ² , 450/750v / 70°C	m						620
14.4.4	3797 ORSE	Cabo de cobre flexível isolado, seção 2,5mm ² , 450/750v / 70°C	m						900
14.4.5	3799 ORSE	Cabo de cobre flexível isolado, seção 6mm ² , 450/750v / 70°C	m						520
14.4.6	91935 SINAPI	CABO DE COBRE FLEXÍVEL ISOLADO, 16 MM ² , ANTI-CHAMA 0,6/1,0 KV, PARA CIRCUITOS TERMINAIS - FORNECIMENTO E INSTALAÇÃO. AF_12/2015	m						120
15	SERVIÇOS COMPLEMENTARES								
16	CLIMATIZAÇÃO								
16.1	13271 ORSE	Instalação de Ar condicionado split (evaporadora e condensadora), hi-wall (parede), até 9000 btu/h	UND					1,00	1,00
16.2	10312 ORSE	Fornecimento de ar condicionado tipo split wall 9.000 BTU	UND					1,00	1,00
16.3	13274 ORSE	Instalação de Ar condicionado split (evaporadora e condensadora), hi-wall (parede), de 12000 btu/h até 18000 btu/h	UND					1,00	1,00
16.4	13310 ORSE	Instalação de Ar condicionado split (evaporadora e condensadora), (piso-teto), de 36000 btu/h.	UND					3,00	3,00
16.5	18 ORSE	Fornecimento de ar condicionado tipo split wall 12.000 BTU	UND					1,00	1,00
16.6	10936 ORSE	Fornecimento de ar condicionado tipo split wall 36.000 BTU	UND					3,00	3,00
16.5	DRENAGEM DE AR CONDICIONADO								
16.5.1	89867 SINAPI	JOELHO 45 GRAUS, PVC, SOLDÁVEL, DN 25MM, INSTALADO EM DRENO DE AR-CONDICIONADO - FORNECIMENTO E INSTALAÇÃO. AF_08/2022	UND					5,00	5,00
16.5.2	89866 SINAPI	JOELHO 90 GRAUS, PVC, SOLDÁVEL, DN 25MM, INSTALADO EM DRENO DE AR-CONDICIONADO - FORNECIMENTO E INSTALAÇÃO. AF_08/2022	UND					5,00	5,00

16.5.3	89868	SINAPI	LUVA, PVC SOLDAVEL, DN 25MM, INSTALADO EM DRENO DE AR-CONDICIONADO - FORNECIMENTO E INSTALAÇÃO. AF_08/2022	UND				5,00	5,00
16.5.4	89865	SINAPI	TUBO, PVC, SOLDAVEL, DN 25MM, INSTALADO EM DRENO DE AR-CONDICIONADO - FORNECIMENTO E INSTALAÇÃO. AF_08/2022	M				20,00	20,00
16.5.5	99250	SINAPI	CAIXA ENTERRADA HIDRÁULICA RETANGULAR EM ALVENARIA COM TIJOLOS CERÂMICOS MACIÇOS, DIMENSÕES INTERNAS: 0,3X0,3X0,3 M PARA REDE DE DRENAGEM. AF_12/2020	UND				3,00	3,00
16.5.6	200069	SINAPI	CAIXA DE BRITA PARA DESCIDA E DRENO DE AGUAS PLUVIAIS	UND				3,00	3,00
17	GERAL								
17.1	10759	ORSE	Bancada em granito cinza andorinha, e=2cm	m ²				-	3,4
			<i>Cozinha para passagem de alimentos</i>					2,00	1
			<i>Pia de cozinha</i>					1,80	0,9
			<i>Banheiros e PNE</i>					1,00	1,5
17.2	2450	ORSE	Limpeza geral	m ²					645,91
17.3	68328	SINAPI	JUNTA DE DILATAÇÃO COM ISOPOR 10 MM	m ²					75
			<i>Encontro entre alvenarias e estrutura nova com a antiga</i>					75,00	75


 PEDRO SANDERSON FERNANDES VIEIRA
 Engenheiro Civil/CREA PB207220445160
 Fiscal Mat. 10733

OBRA
 REFORMA E ADEQUAÇÃO DA ESCOLA FRANCISCA GOMES

QUADRO DE COMPOSIÇÃO DA TAXA DE BDI EDIFICAÇÕES	
1. COMPOSIÇÃO DO CUSTO INDIRETO (CI) QUE INCIDE SOBRE OS CUSTOS DIRETOS(CD)	
DISCRIMINAÇÃO DOS CUSTOS INDIRETOS (CI)	PORCENTAGEM(%) ADOTADA
Custo de Administração Central - AC	3,00%
Custo de Seguros e Garantias - SG	0,80%
Custo de Riscos - R	0,97%
Custo Financeiro - CF	0,58%
2. COMPOSIÇÃO DO CUSTO INDIRETO(CI) QUE INCIDE SOBRE O PREÇO TOTAL DA OBRA(PT)	
DISCRIMINAÇÃO DOS CUSTOS INDIRETOS(CI)	PORCENTAGEM(%) ADOTADA
Custos Tributários - total - T	6,65%
Tributários Federais	3,65%
Tributários Estaduais	0,00%
Tributários Municipais	3,00%
Margem de Contribuição Bruta (Benefício ou Lucro) - MC	6,16%
Arrecadações - FE	2,00%
Formula do BDI	Onde: BDI: Taxa de BDI AC: Taxa de administração central MI = Taxa Margem de incerteza (risco) do empreendimento CF = Taxa referente aos custos financeiros T = Taxa referente aos tributos municipais, estaduais e federais MC = Taxa referente a margem de contribuição (lucro ou benefício) FE = Fundo Municipal de Apoio ao Empreendedorismo
$BDI = \{[(1+AC+MI) \times (1+CF) \times (1+MC)] \div [1-(T+FE)] - 1\} \times 100$	
3. TAXA DE BDI(BDI):	22,47%
4. PREÇO TOTAL DA OBRA COM BDI(PT = CDx(1+BDI/100))	R\$ 451.853,88
CUSTOS TRIBUTÁRIOS (COM MATERIAL)	
TIPO DE IMPOSTO	SIMPLES NACIONAL (%)
PIS - Programa de Integração Social	0,65%
COFINS - Financiamento da Seguridade Social	3,00%
INSS - Previdência Social - Não Desonerado	0,00%
SUB-TOTAL	3,65%
ISS - Imposto Sobre Serviço**	3,00%
TOTAL	6,65%
ARRECAÇÕES	
Fundo EMPREENDER (Fundo de Apoio ao Empreendedorismo)	2,00%
TOTAL GERAL	8,65%
**A taxa de incidência do ISS pode ser de 2% a 5%. Foi considerada a taxa cobrada pela Prefeitura Municipal de Uiraúna, ou seja, 5% sobre a mão-de-obra e considerada essa ultima 60% do custo total da obra, logo, 5%x60% = 3%.	

PEDRO SANDERSON FERNANDES VIEIRA
 Engenheiro Civil/CREA PR20220-445160
 RGOE 1541.10733



Obra
REFORMA E ADEQUAÇÃO DA ESCOLA FRANCISCA GOMES

SECRETARIA DE PLANEJAMENTO
DEPARTAMENTO DE ENGENHARIA

Bancos
SINAPI - 09/2022 - Paraíba
SBC - 10/2022 - Paraíba
ORSE - 08/2022 - Sergipe
SEINFRA - 627 - Ceará

B.D.I.
22,47%

Encargos Sociais
Não Desonerado:
Horista: 115,81%
Mensalista: 72,23%

Item	Descrição	Planilha Orçamentária Resumida	Total	Peso (%)
1	SERVIÇOS PRELIMINARES			
2	MOVIMENTO DE TERRA		19.395,48	4,29 %
3	FUNDAÇÕES		5.945,29	1,32 %
4	SUPERESTRUTURAS		47.379,56	10,48 %
5	SISTEMA DE VEDAÇÃO VERTICAL		42.275,21	9,38 %
6	ESQUADRIAS		27.803,67	6,15 %
7	FORRO		37.391,77	8,28 %
8	REVESTIMENTO INTERNOS E EXTERNOS		17.373,77	3,84 %
9	PAVIMENTAÇÃO - PISO		24.444,84	5,41 %
11	PINTURA		26.976,72	5,97 %
12	INSTALAÇÕES HIDRÁULICAS		63.691,54	14,19 %
13	INSTALAÇÕES SANITÁRIAS		5.119,55	1,13 %
14	INSTALAÇÃO ELÉTRICA		12.007,16	2,69 %
15	SERVIÇOS COMPLEMENTARES		44.332,89	9,81 %
16	CLIMATIZAÇÃO		0,00	0,00 %
17	GERAL		33.173,74	7,34 %
			6.134,63	1,36 %
		Total sem BDI		
		Total do BDI		368.000,56
		Total Geral		82.883,32
				451.883,88

PEDRO SANDERSON FERNANDES VIEIRA
Engenheiro Civil/CREA PB20220445160
Fiscal Matr. 10733

Pedro Sanderson Fernandes Vieira
Eng. Fiscal - ART: PB2022044516
Eng. Civil CREA:151.892.517-2

SECRETARIA DE PLANEJAMENTO
DEPARTAMENTO DE ENGENHARIA



PEDRO SANDERSON FERNANDES VIEIRA
Engenheiro Fiscal

PEDRO SANDERSON FERNANDES VIEIRA
Eng. Civil/CREA PB20220445160
Fiscal Mat. 10733

SECRETARIA DE PLANEJAMENTO
DEPARTAMENTO DE ENGENHARIA



Obra
REFORMA E ADEQUAÇÃO DA ESCOLA FRANCISCA GOMES

Bancos
SINAPI - 09/2022 - Paraíba
SBC - 10/2022 - Paraíba
ORSE - 08/2022 - Sergipe
SEINFRA - 027 - Ceará

B.D.I

22,47%

Encargos Sociais
Não Desonerado:
Horista: 115,81%
Mensalista: 72,23%

Orçamento Sintético

Item	Código Banco	Descrição	Und	Quant.	Valor Unit	Valor Unit com BDI	Total	Peso (%)
1		SERVIÇOS PRELIMINARES					19,395.49	4.29 %
1.1	C3528 SENFRA	MUTIRÃO MISTO - LOCAÇÃO DA OBRA - EXECUÇÃO DE GABARITO	m²	152	4.35	5.32	808.64	0.18 %
1.2	C1937 SENFRA	PLACAS PADRÃO DE OBRA	m²	8	154.64	189.38	1,136.28	0.25 %
1.3	97622 SINAPI	DEMOLIÇÃO DE ALVENARIA DE BLOCO FURADO, DE FORMA MANUAL, SEM REAPROVEITAMENTO. AF_12/2017	m³	21.8	45.30	55.47	1,198.15	0.27 %
1.3	10710 ORSE	Plotagem de adesivo vinil em letreiro (c/aplicação)	m²	8	132.23	161.94	971.64	0.22 %
1.5	9 ORSE	Remoção de telhamento com telhas cerâmicas	m²	62.54	11.25	13.77	861.17	0.19 %
1.7	12835 ORSE	Remoção de madeiramento (ripa e ripão) em telhado com telha cerâmica	m²	14.55	15.08	18.46	268.59	0.06 %
1.8	97631 SINAPI	DEMOLIÇÃO DE ARGAMASSAS, DE FORMA MANUAL, SEM REAPROVEITAMENTO. AF_12/2017	m²	43.2	2.64	3.23	139.53	0.03 %
1.9	12 ORSE	Demolição de forros	m²	43.01	7.49	9.17	402.65	0.09 %
1.10	C1066 SENFRA	DEMOLIÇÃO DE PISO CIMENTADO SOBRE LASTRO DE CONCRETO	m²	56.35	25.29	30.97	1,745.15	0.39 %
1.11	102354 SINAPI	DESMONTE DE MATERIAL DE 3ª CATEGORIA (BLOCOS DE ROCHAS OU MATAÇOS), COM MARTELETE PNEUMÁTICO MANUAL EXCLUSIVE CARGA E TRANSPORTE. AF_03/2021	m³	65	144.21	176.61	11,479.65	2.54 %
1.12	C2210 SENFRA	RETIRADA DE PORTAS E JANELAS, INCLUSIVE BATENTES	m²	20.18	15.56	19.05	384.04	0.08 %
2		MOVIMENTO DE TERRA					5,946.29	1.32 %
2.1	94319 SINAPI	ATERRO MANUAL DE VALAS COM SOLO ARGILO-ARENOSO E COMPACTAÇÃO MECANIZADA. AF_05/2016	m³	17.5	117.94	144.44	2,527.70	0.56 %
2.2	93358 SINAPI	ESCÁVAÇÃO MANUAL DE VALA COM PROFUNDIDADE MENOR OU IGUAL A 1,30 M. AF_02/2021	m³	38.52	68.67	84.10	3,239.53	0.72 %
2.3	C2921 SENFRA	REATERRO C/COMPACTAÇÃO MANUAL S/CONTROLE, MATERIAL DA VALA	m³	5.02	29.13	35.67	179.06	0.04 %
3		FUNDAÇÕES					47,378.56	10.49 %

PEDRO SANDERSON FERNANDES VIEIRA
Engenheiro Civil/CREA PB2022044516
Fiscal Mat. 10733

Pedro Sanderson Fernandes Vieira
Eng. Fiscal - ART - PB2022044516
Eng. Civil CREA: 161.892.517-2

SECRETARIA DE PLANEJAMENTO
DEPARTAMENTO DE ENGENHARIA

3.1		SAPATAS					11,575.08	2.58 %
3.1.1	96535 SINAPI	FABRICAÇÃO, MONTAGEM E DESMONTAGEM DE FÔRMA PARA SAPATA, EM MADEIRA SERRADA, E=25 MM, 4 UTILIZAÇÕES. AF_06/2017	m²	25.45	133.34	163.30	4,155.98	0.92 %
3.1.2	96545 SINAPI	ARMAÇÃO DE BLOCO, VIGA BALDRAME OU SAPATA UTILIZANDO AÇO CA-50 DE 8 MM - MONTAGEM. AF_06/2017	KG	159.34	15.61	19.11	3,044.98	0.67 %
3.1.3	94965 SINAPI	CONCRETO FCK = 25MPA, TRAÇO 1:2,3:2,7 (EM MASSA SECA DE CIMENTO/ AREIA MÉDIA/ BRITA 1) - PREPARO MECÂNICO COM BETONEIRA 400 L. AF_05/2021	m³	6.39	463.02	567.06	3,623.51	0.80 %
3.1.4	96546 SINAPI	ARMAÇÃO DE BLOCO, VIGA BALDRAME OU SAPATA UTILIZANDO AÇO CA-50 DE 10 MM - MONTAGEM. AF_06/2017	KG	31.04	14.01	17.15	532.33	0.12 %
3.1.5	11488 ORSE	Lançamento de concreto simples fabricado na obra, inclusive adensamento e acabamento na infraestrutura	m³	6.39	27.90	34.16	218.28	0.05 %
3.2		VIGAS BALDRAMES					35,804.48	7.92 %
3.2.3	96542 SINAPI	FABRICAÇÃO, MONTAGEM E DESMONTAGEM DE FÔRMA PARA VIGA BALDRAME, EM CHAPA DE MADEIRA COMPENSADA RESINADA, E=17 MM, 4 UTILIZAÇÕES. AF_06/2017	m²	75.8	81.19	99.43	7,516.90	1.66 %
3.2.4	96543 SINAPI	ARMAÇÃO DE BLOCO, VIGA BALDRAME E SAPATA UTILIZANDO AÇO CA-60 DE 5 MM - MONTAGEM. AF_06/2017	KG	106.15	17.55	21.49	2,281.16	0.50 %
3.2.5	96545 SINAPI	ARMAÇÃO DE BLOCO, VIGA BALDRAME OU SAPATA UTILIZANDO AÇO CA-50 DE 8 MM - MONTAGEM. AF_06/2017	KG	106.81	15.61	19.11	2,041.13	0.45 %
3.2.6	96546 SINAPI	ARMAÇÃO DE BLOCO, VIGA BALDRAME OU SAPATA UTILIZANDO AÇO CA-50 DE 10 MM - MONTAGEM. AF_06/2017	KG	157.84	14.01	17.15	2,703.52	0.60 %
3.2.7	94965 SINAPI	CONCRETO FCK = 25MPA, TRAÇO 1:2,3:2,7 (EM MASSA SECA DE CIMENTO/ AREIA MÉDIA/ BRITA 1) - PREPARO MECÂNICO COM BETONEIRA 400 L. AF_05/2021	m³	4.13	463.02	567.06	2,341.95	0.52 %
3.2.7	96547 SINAPI	ARMAÇÃO DE BLOCO, VIGA BALDRAME OU SAPATA UTILIZANDO AÇO CA-50 DE 12,5 MM - MONTAGEM. AF_06/2017	KG	19.85	11.88	14.54	285.71	0.06 %
3.2.8	9442 ORSE	Impermeabilização - Aplicação de Fricofalfo - 01 demão	m²	82.62	24.19	29.62	2,447.20	0.54 %
3.2.8	11488 ORSE	Lançamento de concreto simples fabricado na obra, inclusive adensamento e acabamento na infraestrutura	m³	4.13	27.90	34.16	141.08	0.03 %
3.2.9	C0074 SEINFRA	ALVENARIA DE TIJOLO CERÂMICO FURADO (9x19x19)cm C/ARGAMASSA MISTA DE CAL HIDRATADA ESP=20 cm	m²	25.82	111.28	136.28	3,518.74	0.78 %
3.2.10	020380 SBC	BALDRAME MURO CONC.CICLOP.30% PEDRA MAO-ESCAV.MANUAL 30x60cm	M	132.24	77.35	94.73	12,527.09	2.77 %
4		SUPERESTRUTURAS					42,275.21	9.36 %
4.1		VIGAS					17,804.44	3.94 %

PEDRO SANDERSON FERNANDES VIEIRA
Engenheiro Civil/CREA PB20220445160
Fiscal Mat.10733

Pedro Sanderson Fernandes Vieira
Eng. Fiscal - ART - PB2022044516
Eng. Civil - CREA 161.892.517-2

SECRETARIA DE PLANEJAMENTO
DEPARTAMENTO DE ENGENHARIA

4.1.1	92479 SINAPI	MONTAGEM E DESMONTAGEM DE FÓRMA DE VIGA, ESCORAMENTO COM GARFO DE MADEIRA, PÉ-DIREITO SIMPLES, EM CHAPA DE MADEIRA PLASTIFICADA, 18 UTILIZAÇÕES. AF_09/2020	m²	92.71	62.56	76.61	7,102.51	1.57 %
4.1.2	92778 SINAPI	ARMAÇÃO DE PILAR OU VIGA DE UMA ESTRUTURA CONVENCIONAL DE CONCRETO ARMADO EM UMA EDIFICAÇÃO TÉRREA OU SOBRADO UTILIZANDO AÇO CA-50 DE 10,0 MM - MONTAGEM. AF_12/2015	KG	124.08	14.03	17.18	2,131.69	0.47 %
4.1.2	92777 SINAPI	ARMAÇÃO DE PILAR OU VIGA DE UMA ESTRUTURA CONVENCIONAL DE CONCRETO ARMADO EM UMA EDIFICAÇÃO TÉRREA OU SOBRADO UTILIZANDO AÇO CA-50 DE 8,0 MM - MONTAGEM. AF_12/2015	KG	148.13	15.75	19.28	2,855.94	0.63 %
4.1.3	92775 SINAPI	ARMAÇÃO DE PILAR OU VIGA DE UMA ESTRUTURA CONVENCIONAL DE CONCRETO ARMADO EM UMA EDIFICAÇÃO TÉRREA OU SOBRADO UTILIZANDO AÇO CA-60 DE 5,0 MM - MONTAGEM. AF_12/2015	KG	106.89	17.99	22.03	2,354.78	0.52 %
4.1.4	94985 SINAPI	CONCRETO FCK = 25MPA, TRAÇO 1:2,3:2,7 (EM MASSA SECA DE CIMENTO/ AREIA MÉDIA/ BRITA 1) - PREPARO MECÂNICO COM BETONEIRA 400 L. AF_05/2021	m³	5.39	463.02	567.06	3,056.45	0.68 %
4.1.6	7692 ORSE	Lançamento de concreto simples fabricado na obra, inclusive adensamento e acabamento em peças da superestrutura	m³	5.39	45.92	56.23	303.07	0.07 %
4.2		PILARES					16,623.91	3.68 %
4.2.1	92443 SINAPI	MONTAGEM E DESMONTAGEM DE FÓRMA DE PILARES RETANGULARES E ESTRUTURAS SIMILARES, PÉ-DIREITO SIMPLES, EM CHAPA DE MADEIRA COMPENSADA PLASTIFICADA, 18 UTILIZAÇÕES. AF_09/2020	m²	100.36	34.72	42.52	4,267.30	0.94 %
4.2.2	92778 SINAPI	ARMAÇÃO DE PILAR OU VIGA DE UMA ESTRUTURA CONVENCIONAL DE CONCRETO ARMADO EM UMA EDIFICAÇÃO TÉRREA OU SOBRADO UTILIZANDO AÇO CA-50 DE 10,0 MM - MONTAGEM. AF_12/2015	KG	251.6	14.03	17.18	4,322.48	0.96 %
4.2.3	92775 SINAPI	ARMAÇÃO DE PILAR OU VIGA DE UMA ESTRUTURA CONVENCIONAL DE CONCRETO ARMADO EM UMA EDIFICAÇÃO TÉRREA OU SOBRADO UTILIZANDO AÇO CA-60 DE 5,0 MM - MONTAGEM. AF_12/2015	KG	122.2	17.99	22.03	2,692.06	0.60 %
4.2.4	94985 SINAPI	CONCRETO FCK = 25MPA, TRAÇO 1:2,3:2,7 (EM MASSA SECA DE CIMENTO/ AREIA MÉDIA/ BRITA 1) - PREPARO MECÂNICO COM BETONEIRA 400 L. AF_05/2021	m³	4.8	463.02	567.06	2,721.68	0.60 %
4.2.4	92779 SINAPI	ARMAÇÃO DE PILAR OU VIGA DE UMA ESTRUTURA CONVENCIONAL DE CONCRETO ARMADO EM UMA EDIFICAÇÃO TÉRREA OU SOBRADO UTILIZANDO AÇO CA-50 DE 12,5 MM - MONTAGEM. AF_12/2015	KG	162.65	11.80	14.45	2,350.29	0.52 %
4.2.6	7692 ORSE	Lançamento de concreto simples fabricado na obra, inclusive adensamento e acabamento em peças da superestrutura	m³	4.8	45.92	56.23	269.90	0.06 %

PEDRO SANDERSON FERNANDES VIEIRA
Engenheiro Civil/CREA PB2022044516
Fiscal Mat.10733

Pedro Sanderson Fernandes Vieira
Eng. Fiscal – ART: PB2022044516
Eng. Civil CREA 167.892.517-2

SECRETARIA DE PLANEJAMENTO
DEPARTAMENTO DE ENGENHARIA

4.3		CONCRETO ARMADO - VERGAS E CONTRAVERGAS					5,430.37	1.20 %
4.3.1	93188 SINAPI	VERGA MOLDADA IN LOCO EM CONCRETO PARA JANELAS COM ATÉ 1,5 M DE VÃO. AF_03/2016	M	35,4	82,19	100,65	3,583,01	0,79 %
4.3.2	93196 SINAPI	CONTRAVERGA MOLDADA IN LOCO EM CONCRETO PARA VÃOS DE ATÉ 1,5 M DE COMPRIMENTO. AF_03/2016	M	19,7	77,40	94,79	1,867,36	0,41 %
4.4		LAJES					2,416.49	0.53 %
4.4.1	7823 ORSE	Laje pré-fabricada treliçada para piso ou cobertura, intereço 38cm, h=16cm, elenchimento em EPS h=12cm, inclusive escoramento em madeira e capeamento 4cm.	m²	8,85	222,98	273,05	2,416,49	0,53 %
5		SISTEMA DE VEDAÇÃO VERTICAL					27,803.67	6.15 %
5.1	103328 SINAPI	ALVENARIA DE VEDAÇÃO DE BLOCOS CERÂMICOS FURADOS NA HORIZONTAL DE 9X19X19 CM (ESPESSURA 9 CM) E ARGAMASSA DE ASSENTAMENTO COM PREPARO EM BETONEIRA. AF_12/2021	m²	306,85	73,99	90,61	27,803,67	6,15 %
6		ESQUADRIAS					37,391.77	8.28 %
6.1		PORTAS DE MADEIRAS					22,075.94	4.89 %
6.1.1	90823 SINAPI	PORTA DE MADEIRA PARA PINTURA, SEMI-OCA (LEVE OU MÉDIA), 90X210CM, ESPESSURA DE 3,5CM, INCLUSO DOBRADIÇAS - FORNECIMENTO E INSTALAÇÃO. AF_12/2019	UN	10	456,53	559,11	5,591,10	1,24 %
6.1.2	90822 SINAPI	PORTA DE MADEIRA PARA PINTURA, SEMI-OCA (LEVE OU MÉDIA), 80X210CM, ESPESSURA DE 3,5CM, INCLUSO DOBRADIÇAS - FORNECIMENTO E INSTALAÇÃO. AF_12/2019	UN	4	376,05	460,54	1,842,16	0,41 %
6.1.3	90821 SINAPI	PORTA DE MADEIRA PARA PINTURA, SEMI-OCA (LEVE OU MÉDIA), 70X210CM, ESPESSURA DE 3,5CM, INCLUSO DOBRADIÇAS - FORNECIMENTO E INSTALAÇÃO. AF_12/2019	UN	2	352,89	432,14	864,28	0,19 %
6.1.4	8162 ORSE	Batente em madeira de lei l = 0,20 m (cabão), para portas de 0,60 a 0,90m de largura, h=2,20m, incluso 02 jogos de alçar	un	16	612,07	749,60	11,993,60	2,65 %
6.1.5	91304 SINAPI	FECHADURA DE EMBUTIR COM CILINDRO, EXTERNA, COMPLETA, ACABAMENTO PADRÃO POPULAR, INCLUSO EXECUÇÃO DE FURO - FORNECIMENTO E INSTALAÇÃO. AF_12/2019	UN	16	91,09	111,55	1,784,80	0,39 %
6.2		JANELAS DE ALUMÍNIO					15,315.83	3.39 %
6.2.1	94570 SINAPI	JANELA DE ALUMÍNIO DE CORRER COM 2 FOLHAS PARA VIDROS, COM VIDROS, BATENTE, ACABAMENTO COM ACETATO OU BRILHANTE E FERRAGENS. EXCLUSIVE ALIZAR E CONTRAMARCO. FORNECIMENTO E INSTALAÇÃO. AF_12/2019	m²	15,92	785,54	962,05	15,315,83	3,39 %
7		FORRO					17,373.77	3.84 %

PEDRO SANDERSON FERNANDES VIEIRA
Engenheiro Civil/CREA PB2022044516
Fiscal Mat.10733

Pedro Sanderson Fernandes Vieira
Eng. Fiscal - ART - PB2022044516
Eng. Civil CREA 161.892.517-2

SECRETARIA DE PLANEJAMENTO
DEPARTAMENTO DE ENGENHARIA

7.3	96116 SINAPI	FORRO EM RÉGUAS DE PVC, FRISADO, PARA AMBIENTES COMERCIAIS, INCLUSIVE ESTRUTURA DE FIXAÇÃO. AF_05/2017_PS	m²	202.35	70.11	85.86	17,373.77	3.84 %
8		REVESTIMENTO INTERNOS E EXTERNOS					24,444.64	5.41 %
8.1	87878 SINAPI	CHAPISCO APLICADO EM ALVENARIAS E ESTRUTURAS DE CONCRETO INTERNAS, COM COLHER DE PEDREIRO. ARGAMASSA TRAÇO 1:3 COM PREPARO MANUAL. AF_06/2014	m²	613.7	4.14	5.07	3,111.45	0.69 %
8.2	87553 SINAPI	EMBOÇO, PARA RECEBIMENTO DE CERÂMICA, EM ARGAMASSA TRAÇO 1:2:8, PREPARO MECÂNICO COM BETONEIRA 400L, APLICADO MANUALMENTE EM FACES INTERNAS DE PAREDES, PARA AMBIENTE COM ÁREA MAIOR QUE 10M2, ESPESSURA DE 10MM, COM EXECUÇÃO DE TALISCAS. AF_06/2014	m²	613.7	16.05	19.65	12,059.20	2.67 %
8.3	99194 SINAPI	REVESTIMENTO CERÂMICO PARA PAREDES INTERNAS COM PLACAS TIPO ESMALTADA PADRÃO POPULAR DE DIMENSÕES 20X20 CM, ARGAMASSA TIPO AC III, APLICADAS EM AMBIENTES DE ÁREA MENOR QUE 5 M2 NA ALTURA INTEIRA DAS PAREDES. AF_05/2014	m²	115.42	65.61	80.35	9,273.99	2.05 %
9		PAVIMENTAÇÃO - PISO					26,976.72	5.97 %
9.1	94962 SINAPI	CONCRETO MAGRO PARA LASTRO, TRAÇO 1:4,5:4,5 (EM MASSA SECA DE CIMENTO/ AREIA MÉDIA BRITA 1) - PREPARO MECÂNICO COM BETONEIRA 400 L. AF_05/2021	m²	6.92	368.29	451.04	3,121.19	0.69 %
9.2	87630 SINAPI	CONTRAPISO EM ARGAMASSA TRAÇO 1:4 (CIMENTO E AREIA), PREPARO MECÂNICO COM BETONEIRA 400 L, APLICADO EM ÁREAS SECAS SOBRE LAJE, ADERIDO, ACABAMENTO NÃO REFORÇADO, ESPESSURA 3CM. AF_07/2021	m²	145.19	36.34	44.50	6,460.95	1.43 %
9.5	101752 SINAPI	PISO EM GRANILITE, MARMORITE OU GRANITINA EM AMBIENTES INTERNOS. AF_09/2020	m²	147.48	39.98	48.93	7,215.21	1.60 %
9.6	101741 SINAPI	RODAPÉ EM MARMORITE, ALTURA 10CM. AF_09/2020	M	135.6	19.10	23.39	3,171.66	0.70 %
9.7	87247 SINAPI	REVESTIMENTO CERÂMICO PARA PISO COM PLACAS TIPO ESMALTADA EXTRA DE DIMENSÕES 35X35 CM APLICADA EM AMBIENTES DE ÁREA ENTRE 5 M2 E 10 M2. AF_08/2014	m²	39.78	57.81	70.79	2,816.02	0.62 %
9.8	10043 ORSE	Piso cimentado desamplado traço 1:5, a = 3 cm, c/junta plastica 3x27mm	m²	48.93	43.99	53.86	2,635.36	0.58 %
9.9	C0074 SEINFRA	ALVENARIA DE TIJOLO CERÂMICO FURADO (9x19x19)cm C/ARGAMASSA MISTA DE CAL HIDRATADA ESP=20 cm	m²	11.42	111.28	136.28	1,556.31	0.34 %
10.1		ESTRUTURA DE MADEIRA					35,500.14	7.86 %
10.1.1	12625 ORSE	Releçamento em cobertura com telha ceramica tipo canal comum, Itabaiana ou similar.	m²	62.54	10.47	12.82	801.76	0.18 %
10.1.2	94201 SINAPI	TELHAMENTO COM TELHA CERÂMICA CAPA-CANAL, TIPO COLONIAL, COM ATÉ 2 ÁGUAS, INCLUSO TRANSPORTE VERTICAL. AF_07/2019	m²	153.3	34.50	42.25	6,476.92	1.43 %

PEDRO SANDERSON FERNANDES VIEIRA
Engenheiro Civil/CREA PB2022044516
Fiscal Mat.10733

Pedro Sanderson Fernandes Vieira
Eng. Fiscal – ART – PE2022044516
Eng. Civil CREA 161.692.517-2

SECRETARIA DE PLANEJAMENTO
DEPARTAMENTO DE ENGENHARIA

10.1.3	9642 ORSE	Madeiramento em massaranduba/madeira de lei, acabamento aparelhado, c/ ripão 3 x 5 cm e ripa 5 x 1,5cm, exclusive peças principais	m²	153.3	117.44	143.82	22,047.60	4.88 %
10.1.4	92567 SINAPI	FABRICAÇÃO E INSTALAÇÃO DE ESTRUTURA PONTALETADA DE MADEIRA NÃO APARELHADA PARA TELHADOS COM MAIS QUE 2 ÁGUAS E PARA TELHA CERÂMICA OU DE CONCRETO, INCLUSIVE TRANSPORTE VERTICAL, AF_12/2015	m²	153.3	29.62	36.27	5,560.19	1.23 %
10.1.5	3850 ORSE	Calha em chapa de alumínio lisa nº26, e=0,46mm	m²	6.21	80.69	98.82	613.67	0.14 %
10.3		LAJE					2,827.13	0.63 %
10.3.1	9458 ORSE	Laje pré-fabricada treliçada para piso ou cobertura, intereixo 38cm, h=21cm, al. enchimento em EPS h=16cm, inclusive escoramento em madeira e capeamento 4cm.	m²	8.85	260.84	319.45	2,827.13	0.63 %
11		PINTURA					63,691.54	14.10 %
11.1	88497 SINAPI	APLICAÇÃO E LIXAMENTO DE MASSA LÁTEX EM PAREDES, DUAS DEMÃOS. AF_08/2014	m²	1029.81	13.59	16.60	17,094.84	3.78 %
11.2	2285 ORSE	Pintura de acabamento com aplicação de 02 demãos de tinta PVA latex para interiores - cores convencionais - Rev 03	m²	1029.81	14.54	17.80	18,330.61	4.06 %
11.3	96132 SINAPI	APLICAÇÃO MANUAL DE MASSA ACRÍLICA EM PANOS DE FACHADA SEM PRESENÇA DE VÃOS, DE EDIFÍCIOS DE MÚLTIPLOS PAVIMENTOS, DUAS DEMÃOS. AF_05/2017	m²	713.67	16.96	20.77	14,822.82	3.28 %
11.4	88489 SINAPI	APLICAÇÃO MANUAL DE PINTURA COM TINTA LÁTEX ACRÍLICA EM PAREDES, DUAS DEMÃOS. AF_06/2014	m²	737.62	13.51	16.54	12,200.23	2.70 %
11.5	102219 SINAPI	PINTURA TINTA DE ACABAMENTO (PIGMENTADA) ESMALTE SINTÉTICO ACETINADO EM MADEIRA, 2 DEMÃOS. AF_01/2021	m²	45.36	13.35	16.34	741.18	0.16 %
11.6	100742 SINAPI	PINTURA COM TINTA ALQUÍDICA DE ACABAMENTO (ESMALTE SINTÉTICO ACETINADO) APLICADA A ROLO OU PINCEL SOBRE SUPERFÍCIES METÁLICAS (EXCETO PERFIL) EXECUTADO EM OBRA (POR DEMÃO). AF_01/2020	m²	20.7	19.80	24.24	501.76	0.11 %
12		INSTALAÇÕES HIDRÁULICAS					5,119.55	1.13 %
12.1	94783 SINAPI	ADAPTADOR COM FLANGE E ANEL DE VEDAÇÃO, PVC, SOLDÁVEL, DN 20 MM X 1/2 , INSTALADO EM RESERVAÇÃO DE ÁGUA DE EDIFICAÇÃO QUE POSSUA RESERVATÓRIO DE FIBRA/FIBROCIMENTO FORNECIMENTO E INSTALAÇÃO. AF_06/2016	UN	1	19.82	24.27	24.27	0.01 %
12.2	89360 SINAPI	CURVA 90 GRAUS, PVC, SOLDÁVEL, DN 20MM, INSTALADO EM RAMAL OU SUB-RAMAL DE ÁGUA - FORNECIMENTO E INSTALAÇÃO, AF_08/2022	UN	3	8.88	10.87	32.61	0.01 %

PEDRO SANDERSON FERNANDES VIEIRA
Engenheiro Civil/CREA PB2022044516
Fiscal Mat.10733

Pedro Sanderson Fernandes Vieira
Eng. Fiscal - ARD PB2022044516
Eng. Civil CREA 161.892.517-2

SECRETARIA DE PLANEJAMENTO
DEPARTAMENTO DE ENGENHARIA

12.3	89355 SINAPI	TUBO, PVC, SOLDÁVEL, DN 20MM, INSTALADO EM RAMAL OU SUB-RAMAL DE ÁGUA - FORNECIMENTO E INSTALAÇÃO. AF_06/2022	M	30,89	16,80	20,57	635,40	0,14 %
12.4	89353 SINAPI	REGISTRO DE GAVETA BRUTO, LATÃO, ROSCÁVEL, 3/4" - FORNECIMENTO E INSTALAÇÃO. AF_08/2021	UN	2	40,78	49,94	99,88	0,02 %
12.5	103855 SINAPI	JOELHO DE REDUÇÃO, 90 GRAUS, PVC, SOLDÁVEL, DN 25 MM X 20 MM, INSTALADO EM RAMAL DE DISTRIBUIÇÃO DE ÁGUA - FORNECIMENTO E INSTALAÇÃO. AF_06/2022	UN	2	8,70	10,65	21,30	0,00 %
12.6	94763 SINAPI	ADAPTADOR COM FLANGE E ANEL DE VEDAÇÃO, PVC, SOLDÁVEL, DN 25 MM X 3/4 , INSTALADO EM RESERVAÇÃO DE ÁGUA DE EDIFICAÇÃO QUE POSSUA RESERVATÓRIO DE FIBRA/FIBROCIMENTO FORNECIMENTO E INSTALAÇÃO. AF_08/2016	UN	1	21,80	26,69	26,69	0,01 %
12.7	1037 ORSE	Adaptador de pvc rígido soldável curto c/ bolsa e rosca p/ registro diâm = 25mm x 3/4"	un	4	8,51	10,42	41,68	0,01 %
12.8	89410 SINAPI	CURVA 90 GRAUS, PVC, SOLDÁVEL, DN 25MM, INSTALADO EM RAMAL DE DISTRIBUIÇÃO DE ÁGUA - FORNECIMENTO E INSTALAÇÃO. AF_06/2022	UN	3	10,25	12,55	37,65	0,01 %
12.9	89404 SINAPI	JOELHO 90 GRAUS, PVC, SOLDÁVEL, DN 20MM, INSTALADO EM RAMAL DE DISTRIBUIÇÃO DE ÁGUA - FORNECIMENTO E INSTALAÇÃO. AF_06/2022	UN	2	5,83	7,14	14,28	0,00 %
12.10	89402 SINAPI	TUBO, PVC, SOLDÁVEL, DN 25MM, INSTALADO EM RAMAL DE DISTRIBUIÇÃO DE ÁGUA - FORNECIMENTO E INSTALAÇÃO. AF_06/2022	M	21,79	11,41	13,97	304,40	0,07 %
12.11	89440 SINAPI	TE, PVC, SOLDÁVEL, DN 25MM, INSTALADO EM RAMAL DE DISTRIBUIÇÃO DE ÁGUA - FORNECIMENTO E INSTALAÇÃO. AF_06/2022	UN	7	9,95	12,18	85,26	0,02 %
12.12	89366 SINAPI	JOELHO 90 GRAUS COM BUCHA DE LATÃO, PVC, SOLDÁVEL, DN 25MM, X 3/4 INSTALADO EM RAMAL OU SUB-RAMAL DE ÁGUA - FORNECIMENTO E INSTALAÇÃO. AF_06/2022	UN	1	16,04	19,64	19,64	0,00 %
12.13	90373 SINAPI	JOELHO 90 GRAUS COM BUCHA DE LATÃO, PVC, SOLDÁVEL, DN 25MM, X 1/2 INSTALADO EM RAMAL OU SUB-RAMAL DE ÁGUA - FORNECIMENTO E INSTALAÇÃO. AF_06/2022	UN	3	14,09	17,25	51,75	0,01 %
12.14	1326 ORSE	Tê de redução 90° de pvc rígido roscável diâm = 3/4" x 1/2"	un	4	17,49	21,42	85,68	0,02 %
12.15	89352 SINAPI	REGISTRO DE GAVETA BRUTO, LATÃO, ROSCÁVEL, 1/2" - FORNECIMENTO E INSTALAÇÃO. AF_08/2021	UN	2	37,40	45,60	91,60	0,02 %
12.16	89376 SINAPI	ADAPTADOR CURTO COM BOLSA E ROSCA PARA REGISTRO, PVC, SOLDÁVEL, DN 20MM X 1/2 , INSTALADO EM RAMAL OU SUB-RAMAL DE ÁGUA - FORNECIMENTO E INSTALAÇÃO. AF_06/2022	UN	4	4,88	5,73	22,92	0,01 %
12.17	89406 SINAPI	CURVA 90 GRAUS, PVC, SOLDÁVEL, DN 20MM, INSTALADO EM RAMAL DE DISTRIBUIÇÃO DE ÁGUA - FORNECIMENTO E INSTALAÇÃO. AF_06/2022	UN	2	8,35	10,22	20,44	0,00 %

PEDRO SANDERSON FERNANDES VIEIRA
Engenheiro Civil/CREA PB20220445169
Fisco Matr. 10733

Pedro Sanderson Fernandes Vieira
Eng. Fiscal – ART/ PB2022044516
Eng. Civil CREA: 61.892.517-2

SECRETARIA DE PLANEJAMENTO
DEPARTAMENTO DE ENGENHARIA

12.18	89438 SINAPI	TE, PVC, SOLDÁVEL, DN 20MM, INSTALADO EM RAMAL DE DISTRIBUIÇÃO DE ÁGUA - FORNECIMENTO E INSTALAÇÃO. AF_06/2022	UN	3	8.21	10.05	30.15	0.01 %
12.19	102609 SINAPI	CAIXA D'ÁGUA EM POLIETILENO, 2000 LITROS - FORNECIMENTO E INSTALAÇÃO. AF_06/2021	UN	1	1,160.79	1,421.61	1,421.61	0.31 %
12.20	102608 SINAPI	CAIXA D'ÁGUA EM POLIETILENO, 1500 LITROS - FORNECIMENTO E INSTALAÇÃO. AF_06/2021	UN	1	1,031.95	1,263.82	1,263.82	0.28 %
12.21	94495 SINAPI	REGISTRO DE GAVETA BRUTO, LATÃO, ROSCÁVEL, 1" - FORNECIMENTO E INSTALAÇÃO. AF_08/2021	UN	2	63.38	77.62	155.24	0.03 %
12.22	89353 SINAPI	REGISTRO DE GAVETA BRUTO, LATÃO, ROSCÁVEL, 3/4" - FORNECIMENTO E INSTALAÇÃO. AF_08/2021	UN	2	40.78	49.94	99.88	0.02 %
12.23	89429 SINAPI	ADAPTADOR CURTO COM BOLSA E ROSCA PARA REGISTRO, PVC, SOLDÁVEL, DN 25MM X 3/4 . INSTALADO EM RAMAL DE DISTRIBUIÇÃO DE ÁGUA - FORNECIMENTO E INSTALAÇÃO. AF_08/2022	UN	4	5.17	6.33	25.32	0.01 %
12.24	89553 SINAPI	ADAPTADOR CURTO COM BOLSA E ROSCA PARA REGISTRO, PVC, SOLDÁVEL, DN 32MM X 1 , INSTALADO EM PRUMADA DE ÁGUA - FORNECIMENTO E INSTALAÇÃO. AF_08/2022	UN	4	5.47	6.69	26.76	0.01 %
12.25	89410 SINAPI	CURVA 90 GRAUS, PVC, SOLDÁVEL, DN 25MM, INSTALADO EM RAMAL DE DISTRIBUIÇÃO DE ÁGUA - FORNECIMENTO E INSTALAÇÃO. AF_06/2022	UN	6	10.25	12.55	75.30	0.02 %
12.26	89415 SINAPI	CURVA 90 GRAUS, PVC, SOLDÁVEL, DN 32MM, INSTALADO EM RAMAL DE DISTRIBUIÇÃO DE ÁGUA - FORNECIMENTO E INSTALAÇÃO. AF_06/2022	UN	3	16.88	20.67	62.01	0.01 %
12.27	89408 SINAPI	JOELHO 90 GRAUS, PVC, SOLDÁVEL, DN 25MM, INSTALADO EM RAMAL DE DISTRIBUIÇÃO DE ÁGUA - FORNECIMENTO E INSTALAÇÃO. AF_06/2022	UN	1	7.06	8.64	8.64	0.00 %
12.28	89403 SINAPI	TUBO, PVC, SOLDÁVEL, DN 32MM, INSTALADO EM RAMAL DE DISTRIBUIÇÃO DE ÁGUA - FORNECIMENTO E INSTALAÇÃO. AF_06/2022	M	11,62	19.19	23.50	277.77	0.06 %
12.29	89443 SINAPI	TE, PVC, SOLDÁVEL, DN 32MM, INSTALADO EM RAMAL DE DISTRIBUIÇÃO DE ÁGUA - FORNECIMENTO E INSTALAÇÃO. AF_06/2022	UN	3	15.68	19.20	57.60	0.01 %
13		INSTALAÇÕES SANITÁRIAS					12,087.15	2,68 %
13.1	4883 ORSE	Caixa de inspeção 0.60 x 0.60 x 0.60m	un	2	811.03	748.32	1,496.64	0.33 %
13.2	104329 SINAPI	CAIXA SIFONADA, COM GRELHA REDONDA, PVC, DN 150 X 150 X 50 MM, JUNTA SOLDÁVEL, FORNECIDA E INSTALADA EM RAMAL DE DESCARGA OU EM RAMAL DE ESGOTO SANITÁRIO. AF_08/2022	UN	4	89.06	84.57	338.28	0.07 %
13.3	3672 ORSE	Sifão para lavatório em PVC, ASTRA SC3, 1 1/2" x 40 mm, acabamento branco ou similar	un	3	39.12	47.91	143.73	0.03 %
13.4	3674 ORSE	Sifão para pia de cozinha em PVC, ASTRA SC12, 1 1/2" x 50 mm, acabamento cromado ou similar	un	1	50.44	61.77	61.77	0.01 %

PEDRO SANDERSON FERNANDES VIEIRA
Engenheiro Civil/CREA PE2022044516
Fiscal Mat.10753

Pedro Sanderson Fernandes Vieira
Eng. Fiscal – ART / PE2022044516
Eng. Civil CRECA 161.892.517-2

SECRETARIA DE PLANEJAMENTO
DEPARTAMENTO DE ENGENHARIA

13.5	3677 ORSE	Válvula em PVC para lavatório, cuba ou mictório, acabamento cromado, ASTRA VLB (1", com tampa, ladrão e cunho completo) ou similar	un	3	21.75	26.63	79.89	0.02 %
13.6	3678 ORSE	Válvula em PVC para pia de cozinha, acabamento branco, ASTRA VP1 ou similar	un	1	17.20	21.06	21.06	0.00 %
13.7	104334 SINAPI	CURVA PVC, 45 GRAUS, CURTA, PVC, SÉRIE NORMAL, ESGOTO PREDIAL, DN 100 MM, JUNTA ELÁSTICA, FORNECIDO E INSTALADO EM RAMAL DE DESCARGA OU RAMAL DE ESGOTO SANITÁRIO. AF_08/2022	UN	1	46.98	57.53	57.53	0.01 %
13.8	89811 SINAPI	CURVA CURTA 90 GRAUS, PVC, SERIE NORMAL, ESGOTO PREDIAL, DN 100 MM, JUNTA ELÁSTICA, FORNECIDO E INSTALADO EM PRUMADA DE ESGOTO SANITÁRIO OU VENTILAÇÃO. AF_08/2022	UN	2	42.85	52.47	104.94	0.02 %
13.9	1600 ORSE	Curva 90° curta pvc soldável p/ esgoto secundário, diâm = 40mm	un	6	12.06	14.76	88.56	0.02 %
13.10	1614 ORSE	Curva 90° curta em pvc rígido c/ anéis, diâm = 50mm	un	2	19.66	24.07	48.14	0.01 %
13.11	89802 SINAPI	JOELHO 45 GRAUS, PVC, SERIE NORMAL, ESGOTO PREDIAL, DN 50 MM, JUNTA ELÁSTICA, FORNECIDO E INSTALADO EM PRUMADA DE ESGOTO SANITÁRIO OU VENTILAÇÃO. AF_08/2022	UN	3	9.90	12.12	36.36	0.01 %
13.12	89810 SINAPI	JOELHO 45 GRAUS, PVC, SERIE NORMAL, ESGOTO PREDIAL, DN 100 MM, JUNTA ELÁSTICA, FORNECIDO E INSTALADO EM PRUMADA DE ESGOTO SANITÁRIO OU VENTILAÇÃO. AF_08/2022	UN	1	27.17	33.27	33.27	0.01 %
13.13	1628 ORSE	Joelho 90° em pvc rígido c/ anéis, para esgoto predial, diâm = 50mm	un	5	11.38	13.93	69.65	0.02 %
13.14	104353 SINAPI	JUNÇÃO DE REDUÇÃO INVERTIDA, PVC, SÉRIE NORMAL, ESGOTO PREDIAL, DN 100 X 50 MM, JUNTA ELÁSTICA, FORNECIDO E INSTALADO EM PRUMADA DE ESGOTO SANITÁRIO OU VENTILAÇÃO. AF_08/2022	UN	3	39.80	48.74	148.22	0.03 %
13.15	89900 SINAPI	TUBO PVC, SERIE NORMAL, ESGOTO PREDIAL, DN 100 MM, FORNECIDO E INSTALADO EM PRUMADA DE ESGOTO SANITÁRIO OU VENTILAÇÃO. AF_08/2022	M	29.53	27.67	33.88	1,000.47	0.22 %
13.16	89798 SINAPI	TUBO PVC, SERIE NORMAL, ESGOTO PREDIAL, DN 50 MM, FORNECIDO E INSTALADO EM PRUMADA DE ESGOTO SANITÁRIO OU VENTILAÇÃO. AF_08/2022	M	14.48	12.40	15.18	219.80	0.05 %
13.17		LOUÇAS, ACESSÓRIOS E METAIS					0.00	0.00 %
13.17	89711 SINAPI	TUBO PVC, SERIE NORMAL, ESGOTO PREDIAL, DN 40 MM, FORNECIDO E INSTALADO EM RAMAL DE DESCARGA OU RAMAL DE ESGOTO SANITÁRIO. AF_08/2022	M	7.95	17.55	21.49	170.84	0.04 %
13.17.1	100849 SINAPI	ASSENTO SANITÁRIO CONVENCIONAL - FORNECIMENTO E INSTALACAO. AF_01/2020	UN	5	42.13	51.59	257.95	0.06 %

PEDRO SANDERSON FERNANDES VIEIRA
Engenheiro Civil/CREA PB2022044516
Fiscal Matr.30733

Pedro Sanderson Fernandes Vieira
Eng. Fiscal - ART: PB2022044516
Eng. Civil CREA: 161.892.517-2

SECRETARIA DE PLANEJAMENTO
DEPARTAMENTO DE ENGENHARIA

13.17.2	86931 SINAPI	VASO SANITÁRIO SIFONADO COM CAIXA ACOPLADA LOUÇA BRANCA, INCLUSO ENGATE FLEXÍVEL EM PLÁSTICO BRANCO, 1/2 X 40CM - FORNECIMENTO E INSTALAÇÃO. AF_01/2020	UN	2	468.04	570.75	1.141.50	0.25 %
13.17.3	95471 SINAPI	VASO SANITARIO SIFONADO CONVENCIONAL PARA PGD SEM FURO FRONTAL COM LOUÇA BRANCA SEM ASSENTO - FORNECIMENTO E INSTALAÇÃO. AF_01/2020	UN	1	712.11	872.12	872.12	0.19 %
13.17.4	86901 SINAPI	CUBA DE EMBUTIR OVAL EM LOUÇA BRANCA, 35 X 50CM OU EQUIVALENTE - FORNECIMENTO E INSTALAÇÃO. AF_01/2020	UN	3	134.86	165.16	495.48	0.11 %
13.17.5	86906 SINAPI	TORNEIRA CROMADA DE MESA, 1/2 OU 3/4, PARA LAVATÓRIO, PADRÃO POPULAR - FORNECIMENTO E INSTALAÇÃO. AF_01/2020	UN	4	63.62	77.91	311.64	0.07 %
13.17.6	95544 SINAPI	PAPELEIRA DE PAREDE EM METAL CROMADO SEM TAMPA, INCLUSO FIXAÇÃO. AF_01/2020	UN	3	26.44	32.38	97.14	0.02 %
13.17.7	100868 SINAPI	BARRA DE APOIO RETA, EM AÇO INOX POLIDO, COMPRIMENTO 80 CM, FIXADA NA PAREDE - FORNECIMENTO E INSTALAÇÃO. AF_01/2020	UN	1	338.05	414.00	414.00	0.09 %
13.17.8	100864 SINAPI	BARRA DE APOIO EM "L", EM AÇO INOX POLIDO 80 X 80 CM, FIXADA NA PAREDE - FORNECIMENTO E INSTALACAO. AF_01/2020	UN	1	650.12	796.20	796.20	0.18 %
13.17.9	86919 SINAPI	TANQUE DE LOUÇA BRANCA COM COLUNA, 30L OU EQUIVALENTE, INCLUSO SIFÃO FLEXÍVEL EM PVC, VÁLVULA METÁLICA E TORNEIRA DE METAL CROMADO PADRÃO MÉDIO - FORNECIMENTO E INSTALAÇÃO. AF_01/2020	UN	1	816.54	1.000.01	1.000.01	0.22 %
13.17.10	86936 SINAPI	CUBA DE EMBUTIR DE AÇO INOXIDÁVEL MÉDIA, INCLUSO VÁLVULA TIPO AMERICANA E SIFÃO TIPO GARRAFA EM METAL CROMADO - FORNECIMENTO E INSTALAÇÃO. AF_01/2020	UN	2	405.34	497.64	995.28	0.22 %
13.17.11	9502 ORSE	Ducha higiênica com registro, linha Link, ref. 1064.C.ACT. LNK, da DECA ou similar	un	4	257.79	315.71	1.262.84	0.28 %
13.17.12	3700 ORSE	Engate em PVC (ligação flexível), AKROS, 30 cm, acabamento cromado ou similar	un	2	34.54	42.30	84.60	0.02 %
13.17.13	3699 ORSE	Engate em PVC (ligação flexível), AKROS, 30 cm, acabamento branco ou similar	un	3	8.15	9.98	29.94	0.01 %
13.18	89833 SINAPI	TE, PVC, SERIE NORMAL, ESGOTO PREDIAL, DN 100 X 100 MM, JUNTA ELÁSTICA, FORNECIDO E INSTALADO EM PRUMADA DE ESGOTO SANITÁRIO OU VENTILAÇÃO. AF_08/2022	UN	1	43.47	53.23	53.23	0.01 %
13.19	104344 SINAPI	TE, PVC, SÉRIE NORMAL, ESGOTO PREDIAL, DN 100 X 50 MM, JUNTA ELÁSTICA, FORNECIDO E INSTALADO EM RAMAL DE DESCARGA OU RAMAL DE ESGOTO SANITÁRIO. AF_08/2022	UN	1	38.26	46.85	46.85	0.01 %
13.20	89827 SINAPI	JUNÇÃO SIMPLES, PVC, SERIE NORMAL, ESGOTO PREDIAL, DN 50 X 50 MM, JUNTA ELÁSTICA, FORNECIDO E INSTALADO EM PRUMADA DE ESGOTO SANITÁRIO OU VENTILAÇÃO. AF_08/2022	UN	2	19.37	23.72	47.44	0.01 %

PEDRO SANDERSON FERREIRAS
Engenheiro Civil/CREA PB2022044516
Fiscal Matr.10733

Pedro Sanderson Fernandes Vieira
Eng. Fiscal – ART PB2022044516
Eng. Civil CREA 161.892.517-2

SECRETARIA DE PLANEJAMENTO
DEPARTAMENTO DE ENGENHARIA

13.21	89826 SINAPI	TE, PVC, SERIE NORMAL, ESGOTO PREDIAL, DN 50 X 50 MM, JUNTA ELÁSTICA, FORNECIDO E INSTALADO EM PRUMADA DE ESGOTO SANITÁRIO OU VENTILAÇÃO. AF_08/2022	UN	3	17.36	21.26	63.78	0.01 %
14		INSTALAÇÃO ELÉTRICA					44,332.88	9.81 %
14.1		PROTEÇÃO, MEDIÇÃO E ACESSÓRIOS					4,579.98	1.01 %
14.1.2	13151 ORSE	Disjuntor monopolar 6 A, padrão DIN (linha branca), curva de disparo C - Rev 01_05/2022	un	7	33.57	41.11	287.77	0.06 %
14.1.3	93656 SINAPI	DISJUNTOR MONOPOLAR TIPO DIN, CORRENTE NOMINAL DE 20A - FORNECIMENTO E INSTALAÇÃO. AF_10/2020	UN	12	12.23	14.97	179.64	0.04 %
14.1.4	93656 SINAPI	DISJUNTOR MONOPOLAR TIPO DIN, CORRENTE NOMINAL DE 25A - FORNECIMENTO E INSTALAÇÃO. AF_10/2020	UN	5	12.23	14.97	74.85	0.02 %
14.1.5	101894 SINAPI	DISJUNTOR TRIPOLAR TIPO NEMA, CORRENTE NOMINAL DE 60 ATÉ 100A - FORNECIMENTO E INSTALAÇÃO. AF_10/2020	UN	1	142.91	175.02	175.02	0.04 %
14.1.6	93673 SINAPI	DISJUNTOR TRIPOLAR TIPO DIN, CORRENTE NOMINAL DE 50A - FORNECIMENTO E INSTALAÇÃO. AF_10/2020	UN	1	87.63	107.32	107.32	0.02 %
14.1.7	98111 SINAPI	CAIXA DE INSPEÇÃO PARA ATERRAMENTO, CIRCULAR, EM POLIETILENO, DIÂMETRO INTERNO = 0,3 M. AF_12/2020	UN	3	47.38	58.02	174.06	0.04 %
14.1.7	93671 SINAPI	DISJUNTOR TRIPOLAR TIPO DIN, CORRENTE NOMINAL DE 32A - FORNECIMENTO E INSTALAÇÃO. AF_10/2020	UN	1	74.86	91.68	91.68	0.02 %
14.1.8	9041 ORSE	Dispositivo de proteção contra surto de tensão DPS 60kA - 275v	un	4	109.20	133.73	534.82	0.12 %
14.1.8	8077 ORSE	Disjuntor bipolar DR 40 A - Dispositivo residual diferencial, tipo AC, 30MA, ref.SSM1 314-OMB, Siemens ou similar	un	1	178.96	219.17	219.17	0.05 %
14.1.9	96085 SINAPI	HASTE DE ATERRAMENTO 5/8" PARA SPDA - FORNECIMENTO E INSTALAÇÃO. AF_12/2017	UN	3	53.99	66.12	198.36	0.04 %
14.1.9	7997 ORSE	Disjuntor bipolar DR 63 A - Dispositivo residual diferencial, tipo AC, 30MA	un	1	209.51	256.58	256.58	0.06 %
14.1.10	881 ORSE	Conector para haste de aterramento 5/8" - fornecimento e assentamento - Rev 02 (10/2021)	un	3	6.05	7.40	22.20	0.00 %
14.1.12	C2068 SEINFRA	QUADRO DE DISTRIBUIÇÃO DE LUZ EMBUTIR ATÉ 24 DIVISÕES 332X332X95mm, C/BARRAMENTO	UN	1	323.25	395.88	395.88	0.09 %
14.1.13	C2069 SEINFRA	QUADRO DE DISTRIBUIÇÃO DE LUZ EMBUTIR ATÉ 36 DIVISÕES 457X332X95mm, C/ BARRAMENTO	UN	1	395.83	484.77	484.77	0.11 %
14.1.14	9005 ORSE	Disjuntor tripolar 80 A com caixa moldada 10 kA	un	1	452.81	554.31	554.31	0.12 %
14.1.15	11383 ORSE	Disjuntor termomagnético tripolar 40 A com caixa moldada 10 kA	un	3	66.26	81.14	243.42	0.05 %
14.1.16	9687 ORSE	Disjuntor termomagnético tripolar 63 A com caixa moldada 10 kA	un	1	473.81	580.03	580.03	0.13 %
14.2		ELETRODUTOS,ELETROCALHAS E CONEXÕES					10,881.66	2.40 %

PEDRO SANDERSON FERNANDES VIEIRA
Engenheiro Civil/CREA PB2022044516
Fiscal Mat.10793

Pedro Sanderson Fernandes Vieira
Eng. Fiscal - ART - PB2022044516
Eng. Civil CREA 161.892.517-2

SECRETARIA DE PLANEJAMENTO
DEPARTAMENTO DE ENGENHARIA

14.2.1	8359 ORSE	Fornecimento e instalação de eletrocalha perfurada 100 x 50 x 3000 mm (ref. mopa ou similar) com tampa	m	15	59.17	72.46	1.086.90	0.24 %
14.2.2	7877 ORSE	Curva horizontal 100 x 50 mm para eletrocalha metálica, com ângulo 90° (ref.: mopa ou similar)	un	3	28.02	34.31	102.93	0.02 %
14.2.3	11816 ORSE	Box reto em alumínio de 3/4"	un	10	9.38	11.48	114.80	0.03 %
14.2.4	91956 SINAPI	INTERRUPTOR SIMPLES (1 MÓDULO) COM INTERRUPTOR PARALELO (1 MÓDULO), 10A/250V, SEM SUPORTE E SEM PLACA - FORNECIMENTO E INSTALAÇÃO. AF_12/2015	UN	1	31.76	38.89	38.89	0.01 %
14.2.5	91959 SINAPI	INTERRUPTOR SIMPLES (2 MÓDULOS), 10A/250V, INCLUINDO SUPORTE E PLACA - FORNECIMENTO E INSTALAÇÃO. AF_12/2015	UN	10	33.15	40.59	405.90	0.09 %
14.2.6	91967 SINAPI	INTERRUPTOR SIMPLES (3 MÓDULOS), 10A/250V, INCLUINDO SUPORTE E PLACA - FORNECIMENTO E INSTALAÇÃO. AF_12/2015	UN	1	45.35	55.54	55.54	0.01 %
14.2.7	92023 SINAPI	INTERRUPTOR SIMPLES (1 MÓDULO) COM 1 TOMADA DE EMBUTIR 2P+T 10 A, INCLUINDO SUPORTE E PLACA - FORNECIMENTO E INSTALAÇÃO. AF_12/2015	UN	3	37.20	45.55	136.65	0.03 %
14.2.8	92000 SINAPI	TOMADA BAIXA DE EMBUTIR (1 MÓDULO), 2P+T 10 A, INCLUINDO SUPORTE E PLACA - FORNECIMENTO E INSTALAÇÃO. AF_12/2015	UN	5	22.11	27.07	135.35	0.03 %
14.2.9	92009 SINAPI	TOMADA BAIXA DE EMBUTIR (2 MÓDULOS), 2P+T 20 A, INCLUINDO SUPORTE E PLACA - FORNECIMENTO E INSTALAÇÃO. AF_12/2015	UN	40	39.00	47.76	1.910.40	0.42 %
14.2.9	92009 SINAPI	TOMADA BAIXA DE EMBUTIR (2 MÓDULOS), 2P+T 20 A, INCLUINDO SUPORTE E PLACA - FORNECIMENTO E INSTALAÇÃO. AF_12/2015	UN	40	39.00	47.76	1.910.40	0.42 %
14.2.10	777 ORSE	Caixa octogonal 4" x 4", em pvc, p/ ponto de luz embuído	un	50	9.67	11.84	592.00	0.13 %
14.2.11	91855 SINAPI	ELETRODUTO FLEXÍVEL CORRUGADO REFORÇADO, PVC, DN 25 MM (3/4"), PARA CIRCUITOS TERMINAIS, INSTALADO EM PAREDE - FORNECIMENTO E INSTALAÇÃO. AF_12/2015	M	300	9.95	12.18	3.654.00	0.81 %
14.2.11	91940 SINAPI	CAIXA RETANGULAR 4" X 2" MÉDIA (1,30 M DO PISO), PVC, INSTALADA EM PAREDE - FORNECIMENTO E INSTALAÇÃO. AF_12/2015	UN	30	11.94	14.62	438.60	0.10 %
14.2.12	91939 SINAPI	CAIXA RETANGULAR 4" X 2" ALTA (2,00 M DO PISO), PVC, INSTALADA EM PAREDE - FORNECIMENTO E INSTALAÇÃO. AF_12/2015	UN	10	22.81	27.93	279.30	0.06 %
14.3		ILUMINAÇÃO					3.065.84	0.68 %
14.3		ILUMINAÇÃO E ACESSÓRIOS					3.065.84	0.68 %
14.3.1	12971 ORSE	Luminária Painel Led embuído 18w quadrada, 6000k da G-light ou similar - Rev 01_11/2021	un	38	65.88	80.68	3.065.84	0.68 %

Pedro Sanderson Fernandes Vieira
Eng. Fiscal - ART: PB2022044516
Eng. Civil/CREA:161.892.517-2
Fiscal Matr. 10733

SECRETARIA DE PLANEJAMENTO
DEPARTAMENTO DE ENGENHARIA

14.4		CABOS						25,025.40	5.72 %
14.4.1	91931 SINAPI	CABO DE COBRE FLEXÍVEL ISOLADO, 6 MM², ANTI-CHAMA 0,6/1,0 KV, PARA CIRCUITOS TERMINAIS - FORNECIMENTO E INSTALAÇÃO. AF_12/2015	M	120	9.50	11.63		1,395.60	0.31 %
14.4.2	101560 SINAPI	CABO DE COBRE FLEXÍVEL ISOLADO, 10 MM², 0,6/1,0 KV, PARA REDE AÉREA DE DISTRIBUIÇÃO DE ENERGIA ELÉTRICA DE BAIXA TENSÃO - FORNECIMENTO E INSTALAÇÃO. AF_07/2020	M	100	10.67	13.06		1,306.00	0.29 %
14.4.3	3796 ORSE	Cabo de cobre flexível isolado, seção 1,5mm², 450/ 750v / 70°C	m	620	6.38	7.61		4,042.20	1.07 %
14.4.4	3797 ORSE	Cabo de cobre flexível isolado, seção 2,5mm², 450/ 750v / 70°C	m	900	7.27	8.90		8,010.00	1.77 %
14.4.5	3799 ORSE	Cabo de cobre flexível isolado, seção 6mm², 450/ 750v / 70°C	m	520	10.80	12.98		6,740.60	1.49 %
14.4.6	91935 SINAPI	CABO DE COBRE FLEXÍVEL ISOLADO, 16 MM², ANTI-CHAMA 0,6/1,0 KV, PARA CIRCUITOS TERMINAIS - FORNECIMENTO E INSTALAÇÃO. AF_12/2015	M	120	23.97	29.35		3,522.00	0.78 %
15		SERVIÇOS COMPLEMENTARES						0.00	0.00 %
16		CLIMATIZAÇÃO						33,173.74	7.34 %
16.1	13271 ORSE	Instalação de Ar condicionado split (evaporadora e condensadora), hi-wall (parede), até 9000 btu/h	un	1	327.77	401.41		401.41	0.09 %
16.2	10312 ORSE	Fornecimento de ar condicionado tipo split wall 9.000 BTU's (evaporadora e condensadora) un	un	1	1,852.94	2,269.29		2,269.29	0.50 %
16.3	13310 ORSE	Instalação de Ar condicionado split (evaporadora e condensadora), (piso-freio), de 36000 btu/h.	un	3	551.03	674.84		2,024.52	0.45 %
16.3	13274 ORSE	Instalação de Ar condicionado split (evaporadora e condensadora), hi-wall (parede), de 12000 btu/h até 18000 btu/h	un	1	358.19	438.67		438.67	0.10 %
16.4	10336 ORSE	Fornecimento de ar condicionado tipo split wall 36.000 BTU's (evaporadora e condensadora) un	un	3	6,519.26	7,964.13		23,952.39	5.30 %
16.4	18 ORSE	Fornecimento de ar condicionado tipo split wall 12.000 BTU's (evaporadora e condensadora) un	un	1	2,048.53	2,508.83		2,508.83	0.56 %
16.5		DRENAGEM DE AR CONDICIONADO						1,578.63	0.35 %
16.5.1	89867 SINAPI	JOELHO 45 GRAUS, PVC, SOLDÁVEL, DN 25MM, INSTALADO EM DRENO DE AR-CONDICIONADO - FORNECIMENTO E INSTALAÇÃO. AF_08/2022	UN	5	7.10	8.69		43.45	0.01 %
16.5.2	89868 SINAPI	JOELHO 90 GRAUS, PVC, SOLDÁVEL, DN 25MM, INSTALADO EM DRENO DE AR-CONDICIONADO - FORNECIMENTO E INSTALAÇÃO. AF_08/2022	UN	5	6.06	7.42		37.10	0.01 %
16.5.3	89868 SINAPI	LJVA, PVC, SOLDÁVEL, DN 25MM, INSTALADO EM DRENO DE AR-CONDICIONADO - FORNECIMENTO E INSTALAÇÃO. AF_08/2022	UN	5	4.72	5.78		28.90	0.01 %

PEDRO SANDERSON FERNANDES
Engenheiro Civil/CREA PB20221050
Fiscal Matr.10733

Eng. Fiscal – ART – PB2022044516
Eng. Civil CREA:161.892.517-2

SECRETARIA DE PLANEJAMENTO
DEPARTAMENTO DE ENGENHARIA

16.5.4	89885 SINAPI	TUBO, PVC, SOLDÁVEL, DN 25MM, INSTALADO EM DRENO DE AR-CONDICIONADO - FORNECIMENTO E INSTALAÇÃO, AF_08/2022	M	20	15.10	18.49	369.80	0.08 %
16.5.5	99250 SINAPI	CAIXA ENTERRADA HIDRÁULICA RETANGULAR EM ALVENARIA COM TUILOS CERÂMICOS MACIÇOS, DIMENSÕES INTERNAS: 0,3X0,3X0,3 M PARA REDE DE DRENAGEM, AF_12/2020	UN	3	153.56	188.06	564.18	0.12 %
16.5.6	200069 SBC	CAIXA DE BRITA PARA DESCIDA E DRENO DE AGUAS PLUVIAIS	UN	3	145.67	178.40	535.20	0.12 %
17		GERAL					6,134.63	1.36 %
17.1	10759 ORSE	Bancada em granito cinza andorinha, e=2cm	m²	5.36	439.76	538.58	2,686.84	0.64 %
17.2	2450 ORSE	Limpeza geral	m²	645.91	2.29	2.80	1,808.54	0.40 %
17.6	66328 SINAPI	JUNTA DE DILATAÇÃO COM ISOPOR 10 MM	m²	75	15.67	19.19	1,438.25	0.32 %

Total sem BDI	369,000.56
Total do BDI	82,853.32
Total Geral	451,853.88


 PEDRO SANDERSON FERNANDES VIEIRA
 Eng. Fiscal - ART: PB20220445160
 Eng. Civil - CREA: 161.692.517-2
 Fiscal Mat. 10733

Pedro Sanderson Fernandes Vieira
 Eng. Fiscal – ART: PB2022044516
 Eng. Civil - CREA: 161.692.517-2

SECRETARIA DE PLANEJAMENTO
DEPARTAMENTO DE ENGENHARIA



Obra
REFORMA E ADEQUAÇÃO DA ESCOLA FRANCISCA GOMES

Bancos
SINAPI - 09/2022 -
Paraíba
SBC - 10/2022 - Paraíba
ORSE - 08/2022 - Sergipe
SEINFRA - 027 - Ceará

B.D.I.
22,47%

Encargos Sociais
Não Desonerado:
Horista: 115,81%
Mensalista: 72,23%

Cronograma Físico e Financeiro

Item	Descrição	Total Por Etapa	30 DIAS	60 DIAS	90 DIAS
1	SERVIÇOS PRELIMINARES	100,00%	100,00%		
		19.395,49	19.395,49		
2	MOVIMENTO DE TERRA	100,00%	100,00%		
		5.946,29	5.946,29		
3	FUNDAÇÕES	100,00%	100,00%		
		47.379,56	47.379,56		
4	SUPERESTRUTURAS	100,00%	25,00%	75,00%	
		42.275,21	10.568,80	31.706,41	
5	SISTEMA DE VEDAÇÃO VERTICAL	100,00%		100,00%	
		27.803,67		27.803,67	
6	ESQUADRIAS	100,00%		100,00%	
		37.391,77		37.391,77	
7	FORRO	100,00%		100,00%	
		17.373,77		17.373,77	
8	REVESTIMENTO INTERNOS E EXTERNOS	100,00%		100,00%	
		24.444,64		24.444,64	
9	PAVIMENTAÇÃO - PISO	100,00%	25,00%	75,00%	
		26.976,72	6.744,18	20.232,54	
10.1	ESTRUTURA DE MADEIRA	100,00%		75,00%	25,00%
		35.500,14		26.625,11	8.875,04
10.3	LAJE	100,00%			100,00%
		2.827,13			2.827,13
11	PINTURA	100,00%			100,00%
		63.691,54			63.691,54
12	INSTALAÇÕES HIDRÁULICAS	100,00%		100,00%	
		5.119,55		5.119,55	
13	INSTALAÇÕES SANITÁRIAS	100,00%		100,00%	
		12.087,15		12.087,15	
14	INSTALAÇÃO ELÉTRICA	100,00%		100,00%	
		44.332,88		44.332,88	
15	SERVIÇOS COMPLEMENTARES	100,00%			100,00%
		0,00			0,00

Pedro Sanderson Fernandes Vieira

Eng. Fiscal - MAT/PB2022044516

Eng. Civil - CREA PB 2022044516-2
Fiscal Mat. 10733

SECRETARIA DE PLANEJAMENTO
DEPARTAMENTO DE ENGENHARIA

16	CLIMATIZAÇÃO	100,00%			100,00%
		33.173,74			<u>33.173,74</u>
17	GERAL	100,00%			100,00%
		6.134,63			<u>6.134,63</u>
Porcentagem			19,93%	54,69%	25,38%
Custo			90.034,32	247.117,48	114.702,08
Porcentagem Acumulado			19,93%	74,62%	100,0%
Custo Acumulado			90.034,32	337.151,80	451.853,88


 PEDRO SANDERSON FERNANDES VIEIRA
 Engenheiro Civil/CREA PB2022044516
 Engenheiro Fiscal Mat.10733
 PEDRO SANDERSON FERNANDES VIEIRA
 Engenheiro Fiscal

Pedro Sanderson Fernandes Vieira
 Eng. Fiscal – ART: PB2022044516
 Eng. Civil CREA:161.892.517-2

SECRETARIA DE PLANEJAMENTO
DEPARTAMENTO DE ENGENHARIA



Obra
REFORMA E ADEQUAÇÃO DA ESCOLA FRANCISCA GOMES

Bancos
SINAPI - 09/2022 - Paraíba
SBC - 10/2022 - Paraíba
ORSE - 08/2022 - Sergipe
SEINFRA - 027 - Ceará

B.D.I.
22,47%

Encargos Sociais
Não Desonerado:
Horista: 115,81%
Mensalista: 72,23%

Planilha Orçamentária Analítica

1 SERVIÇOS PRELIMINARES								19.395,49
1.1	Código Banco	Descrição	Tipo	Und	Quant.	Valor Unit	Total	
Composição	C3528 SEINFRA	MUTRÃO MISTO - LOCAÇÃO DA OBRA - EXECUÇÃO DE GABARITO	LOCAÇÃO DA OBRA	m²	1.0000000	4,35	4,35	
Insumo	I0101 SEINFRA	ARAME GALVANIZADO N.16 BWG	Material	KG	0,0200000	20,71	0,41	
Insumo	I1724 SEINFRA	PREGO	Material	KG	0,0120000	15,54	0,19	
Insumo	I1691 SEINFRA	PONTALETE / BARROTE DE 3"x3"	Material	M	0,0400000	12,61	0,50	
Insumo	I2429 SEINFRA	TABUA DE VIOLA DE 12"x 1"	Material	m³	0,0090000	28,72	0,25	
Insumo	I0496 SEINFRA	CARPINTEIRO	Mão de Obra	H	0,1300000	23,17	3,01	
			MO sem LS =>	1,39	LS =>	1,62	3,01	
			Valor do BDI =>	0,97		Valor com BDI =>	5,32	
				Quant. =>	152,0000000	Preço Total =>	808,64	
1.2	Código Banco	Descrição	Tipo	Und	Quant.	Valor Unit	Total	
Composição	C1937 SEINFRA	PLACAS PADRÃO DE OBRA	CONSTRUÇÃO DO CANTEIRO DA OBRA	m²	1.0000000	154,64	154,64	
Insumo	I0537 SEINFRA	CHAPA DE AÇO GALVANIZADA ESP. 0,3MM	Material	m²	1,0200000	35,59	36,30	
Insumo	I1725 SEINFRA	PREGO 15X15 (1,14" x 13) (APROXIMADAMENTE 672UN/KG)	Material	KG	0,1500000	15,54	2,33	
Insumo	I1691 SEINFRA	PONTALETE / BARROTE DE 3"x3"	Material	M	4,5000000	12,61	56,74	
Insumo	I2543 SEINFRA	SERVEENTE	Mão de Obra	H	2,0000000	17,14	34,28	
Insumo	I1100 SEINFRA	ESMALTE SINTETICO	Material	L	1,0000000	24,99	24,99	
			MO sem LS =>	15,88	LS =>	18,40	34,28	
			Valor do BDI =>	34,74		Valor com BDI =>	189,38	
				Quant. =>	6,0000000	Preço Total =>	1,136,28	
1.3	Código Banco	Descrição	Tipo	Und	Quant.	Valor Unit	Total	

Pedro Sanderson Fernandes Vieira
Eng. Fiscal - ART: PB2022044516
Eng. Civil - CREA:161.892.517-2

SECRETARIA DE PLANEJAMENTO
DEPARTAMENTO DE ENGENHARIA

Composição	97822 SINAPI	DEMOLIÇÃO DE ALVENARIA DE BLOCO FURADO, DE FORMA MANUAL, SEM REAPROVEITAMENTO. AF_12/2017	SERP - SERVIÇOS PRELIMINARES	m²	1.0000000	45.30	45.30		
Composição Auxiliar	88316 SINAPI	SERVENTE COM ENCARGOS COMPLEMENTARES	SEDI - SERVIÇOS DIVERSOS	H	2.3248000	17.36	40.35		
Composição Auxiliar	88309 SINAPI	PEDREIRO COM ENCARGOS COMPLEMENTARES	SEDI - SERVIÇOS DIVERSOS	H	0.2250000	22.04	4.95		
				MO sem LS =>	16.02	LS =>	18.55	MO com LS =>	34.57
				Valor do BDI =>	10.17			Valor com BDI =>	55.47
				Quant. =>	21.6000000	Preço Total =>	1,195.15		

1.3	Código Banco	Descrição	Tipo	Und	Quant.	Valor Unit	Total		
Composição	10710 ORSE	Plotagem de adesivo vinil em letreiro (o/aplicação)	Diversos	m²	1.0000000	132.23	132.23		
Insumo	11392 ORSE	Adesivo em vinil para plotagem em letreiro de chapa galvanizada (o/aplicação) m2	0	m²	1.0000000	132.23	132.23		
				MO sem LS =>	0.00	LS =>	0.00	MO com LS =>	0.00
				Valor do BDI =>	29.71			Valor com BDI =>	161.94
				Quant. =>	6.0000000	Preço Total =>	971.64		

1.5	Código Banco	Descrição	Tipo	Und	Quant.	Valor Unit	Total		
Composição	9 ORSE	Remoção de telhamento com telhas cerâmicas	Demolições / Remoções	m²	1.0000000	11.25	11.25		
Composição Auxiliar	10549 ORSE	Encargos Complementares - Servente	Provisórios	h	0.6000000	3.74	2.24		
Composição Auxiliar	10551 ORSE	Encargos Complementares - Carpinteiro	Provisórios	h	0.0800000	3.64	0.21		
Insumo	00001213 SINAPI	CARPINTEIRO DE FORMAS (HORISTA)	Mão de Obra	H	0.0600000	17.43	1.04		
Insumo	00006111 SINAPI	SERVENTE DE OBRAS	Mão de Obra	H	0.6000000	12.94	7.76		
				MO sem LS =>	4.08	LS =>	4.72	MO com LS =>	8.80
				Valor do BDI =>	2.52			Valor com BDI =>	13.77
				Quant. =>	62.5400000	Preço Total =>	861.17		

1.7	Código Banco	Descrição	Tipo	Und	Quant.	Valor Unit	Total		
Composição	12835 ORSE	Remoção de madeiramento (ribo e ripão) em telhado com telha cerâmica	Madeiramento	m²	1.0000000	15.08	15.08		
Composição Auxiliar	10549 ORSE	Encargos Complementares - Servente	Provisórios	h	0.4000000	3.74	1.49		
Composição Auxiliar	10551 ORSE	Encargos Complementares - Carpinteiro	Provisórios	h	0.4000000	3.64	1.45		
Insumo	00001213 SINAPI	CARPINTEIRO DE FORMAS (HORISTA)	Mão de Obra	H	0.4000000	17.43	6.97		
Insumo	00006111 SINAPI	SERVENTE DE OBRAS	Mão de Obra	H	0.4000000	12.94	5.17		
				MO sem LS =>	5.63	LS =>	6.51	MO com LS =>	12.14

Pedro Sanderson Fernandes Vieira
Eng. Fiscal - ART: PB2022044516
Eng. CMI CREA:161.892.517-2

SECRETARIA DE PLANEJAMENTO
DEPARTAMENTO DE ENGENHARIA

		Valor do BDI =>		3.38	Valor com BDI =>		18.46
		Quant. =>	14.5500000	Preço Total =>			268.59
1.8	Código Banco	Descrição	Tipo	Und	Quant.	Valor Unit	Total
Composição	97831 SINAPI	DEMOLIÇÃO DE ARGAMASSAS, DE FORMA MANUAL, SEM REAPROVEITAMENTO. AF_12/2017	SERP - SERVIÇOS PRELIMNARES	m²	1.0000000	2.64	2.64
Composição Auxiliar	88316 SINAPI	SERVENTE COM ENCARGOS COMPLEMENTARES	SEDI - SERVIÇOS DIVERSOS	H	0.1053000	17.36	1.82
Composição Auxiliar	88309 SINAPI	PEDREIRO COM ENCARGOS COMPLEMENTARES	SEDI - SERVIÇOS DIVERSOS	H	0.0374000	22.04	0.82
		MO sem LS =>	0.95	LS =>	1.09	MO com LS =>	2.04
		Valor do BDI =>	0.59			Valor com BDI =>	3.23
		Quant. =>	43.2000000	Preço Total =>			139.53
1.9	Código Banco	Descrição	Tipo	Und	Quant.	Valor Unit	Total
Composição	12 ORSE	Demolição de forros	Demolições / Remoções	m²	1.0000000	7.49	7.49
Composição Auxiliar	10549 ORSE	Encargos Complementares - Servente	Provisórios	h	0.4000000	3.74	1.49
Composição Auxiliar	10551 ORSE	Encargos Complementares - Carpinteiro	Provisórios	h	0.0400000	3.64	0.14
Insumo	00001213 SINAPI	CARPINTEIRO DE FORMAS (HORISTA)	Mão de Obra	H	0.0400000	17.43	0.69
Insumo	00006111 SINAPI	SERVENTE DE OBRAS	Mão de Obra	H	0.4000000	12.94	5.17
		MO sem LS =>	2.72	LS =>	3.14	MO com LS =>	5.86
		Valor do BDI =>	1.68			Valor com BDI =>	9.17
		Quant. =>	43.9100000	Preço Total =>			492.65
1.10	Código Banco	Descrição	Tipo	Und	Quant.	Valor Unit	Total
Composição	C1066 SEINFRA	DEMOLIÇÃO DE PISO CIMENTADO SOBRE LASTRO DE CONCRETO	DEMOLIÇÕES E RETIRADAS	m²	1.0000000	25.29	25.29
Insumo	I2391 SEINFRA	PEDREIRO	Mão de Obra	H	0.1300000	23.17	3.01
Insumo	I2543 SEINFRA	SERVENTE	Mão de Obra	H	1.3000000	17.14	22.28
		MO sem LS =>	11.72	LS =>	13.57	MO com LS =>	25.29
		Valor do BDI =>	5.68			Valor com BDI =>	30.97
		Quant. =>	56.3500000	Preço Total =>			1,745.15
1.11	Código Banco	Descrição	Tipo	Und	Quant.	Valor Unit	Total
Composição	102354 SINAPI	DESMONTE DE MATERIAL DE 3ª CATEGORIA (BLOCOS DE ROCHAS OU MATA-COS), COM MARTELETE PNEUMÁTICO MANUAL. EXCLUSIVE CARGA E TRANSPORTE. AF_03/2021	MOVT - MOVIMENTO DE TERRA	m³	1.0000000	144.21	144.21

Pedro Sanderlon Fernandes Vieira
Eng. Fiscal - RR: PB2022044516
Eng. Civil CREA:161.892.517-2

SECRETARIA DE PLANEJAMENTO
DEPARTAMENTO DE ENGENHARIA

Composição Auxiliar	5953 SINAPI	COMPRESSOR DE AR REBOCÁVEL, VAZÃO 189 PCM, PRESSÃO EFETIVA DE TRABALHO 102 PSI, MOTOR DIESEL, POTÊNCIA 63 CV - CHP DIURNO. AF_06/2015	CHOR - CUSTOS HORÁRIOS DE MÁQUINAS E EQUIPAMENTOS	CHP	1.3422000	64.22	86.19		
Composição Auxiliar	5952 SINAPI	MARTELETE OU ROMPEDOR PNEUMÁTICO MANUAL, 28 KG, COM SILENCIADOR - CHI DIURNO. AF_07/2016	CHOR - CUSTOS HORÁRIOS DE MÁQUINAS E EQUIPAMENTOS	CHI	1.1698000	19.12	22.36		
Composição Auxiliar	5795 SINAPI	MARTELETE OU ROMPEDOR PNEUMÁTICO MANUAL, 28 KG, COM SILENCIADOR - CHP DIURNO. AF_07/2016	CHOR - CUSTOS HORÁRIOS DE MÁQUINAS E EQUIPAMENTOS	CHP	1.3422000	21.71	29.13		
Composição Auxiliar	5954 SINAPI	COMPRESSOR DE AR REBOCÁVEL, VAZÃO 189 PCM, PRESSÃO EFETIVA DE TRABALHO 102 PSI, MOTOR DIESEL, POTÊNCIA 63 CV - CHI DIURNO. AF_06/2015	CHOR - CUSTOS HORÁRIOS DE MÁQUINAS E EQUIPAMENTOS	CHI	1.1698000	5.59	6.53		
			MO sem LS =>		15.77	LS =>	18.26	MO com LS =>	34.03
			Valor do BDI =>		32.40			Valor com BDI =>	176.61
				Quant. =>	65.0000000	Preço Total =>			11,479.65

1.12	Código Banco	Descrição	Tipo	Und	Quant.	Valor Unit	Total		
Composição	C2210 SEINFRA	RETIRADA DE PORTAS E JANELAS, INCLUSIVE BATENTES	DEMOLIÇÕES E RETIRADAS	m²	1.0000000	15.56	15.56		
Insumo	I2543 SEINFRA	SERVEnte	Mão de Obra	H	0.8000000	17.14	13.71		
Insumo	I2301 SEINFRA	PEDREIRO	Mão de Obra	H	0.0800000	23.17	1.85		
			MO sem LS =>		7.21	LS =>	8.35	MO com LS =>	15.56
			Valor do BDI =>		3.49			Valor com BDI =>	19.05
				Quant. =>	20.1800000	Preço Total =>			384.04

2	MOVIMENTO DE TERRA						5,946.29
2.1	Código Banco	Descrição	Tipo	Und	Quant.	Valor Unit	Total
Composição	94319 SINAPI	ATERRO MANUAL DE VALAS COM SOLO ARGILO-ARENOSO E COMPACTAÇÃO MECANIZADA. AF_05/2016	MOVt - MOVIMENTO DE TERRA	m³	1.0000000	117.94	117.94
Composição Auxiliar	91533 SINAPI	COMPACTADOR DE SOLOS DE PERCUSSÃO (SOQUETE) COM MOTOR A GASOLINA 4 TEMPOS, POTÊNCIA 4 CV - CHP DIURNO. AF_08/2015	CHOR - CUSTOS HORÁRIOS DE MÁQUINAS E EQUIPAMENTOS	CHP	0.2740000	27.96	7.66
Composição Auxiliar	5901 SINAPI	CAMINHÃO PIPA 10.000 L TRUCADO, PESO BRUTO TOTAL 23.000 KG, CARGA ÚTIL MÁXIMA 15.935 KG, DISTÂNCIA ENTRE EIXOS 4,8 M, POTÊNCIA 230 CV, INCLUSIVE TANQUE DE AÇO PARA TRANSPORTE DE ÁGUA - CHP DIURNO. AF_06/2014	CHOR - CUSTOS HORÁRIOS DE MÁQUINAS E EQUIPAMENTOS	CHP	0.0060000	311.80	1.87
Composição Auxiliar	5903 SINAPI	CAMINHÃO PIPA 10.000 L TRUCADO, PESO BRUTO TOTAL 23.000 KG, CARGA ÚTIL MÁXIMA 15.935 KG, DISTÂNCIA ENTRE EIXOS 4,8 M, POTÊNCIA 230 CV, INCLUSIVE TANQUE DE AÇO PARA TRANSPORTE DE ÁGUA - CHI DIURNO. AF_06/2014	CHOR - CUSTOS HORÁRIOS DE MÁQUINAS E EQUIPAMENTOS	CHI	0.0030000	53.62	0.16
Composição Auxiliar	91534 SINAPI	COMPACTADOR DE SOLOS DE PERCUSSÃO (SOQUETE) COM MOTOR A GASOLINA 4 TEMPOS, POTÊNCIA 4 CV - CHI DIURNO. AF_08/2015	CHOR - CUSTOS HORÁRIOS DE MÁQUINAS E EQUIPAMENTOS	CHI	0.2540000	21.80	5.53

Pedro Sanderson Fernandes Vieira
Eng. Fiscal - ART: PB2022044516
Eng. Civil - CREA:161.892.517-2

SECRETARIA DE PLANEJAMENTO
DEPARTAMENTO DE ENGENHARIA

Composição Auxiliar	88316 SINAPI	SERVENTE COM ENCARGOS COMPLEMENTARES	SEDI - SERVIÇOS DIVERSOS	H	0.8590000	17.35	11.44	
Insumo	00006079 SINAPI	ARGILA, ARGILA VERMELHA OU ARGILA ARENOSA (RETIRADA NA JAZIDA, SEM TRANSPORTE)	Material	m³	1.2500000	73.03	91.28	
			MO sem LS =>	8.40	LS =>	8.73	MO com LS =>	18.13
			Valor do BDI =>	28.50			Valor com BDI =>	144.44
			Quant. =>		17.5000000	Preço Total =>		2.527.70
2.2	Código Banco	Descrição	Tipo	Und	Quant.	Valor Unit	Total	
Composição	93358 SINAPI	ESCAVAÇÃO MANUAL DE VALA COM PROFUNDIDADE MENOR OU IGUAL A 1,30 M. AF_02/2021	MOV - MOVIMENTO DE TERRA	m³	1.0000000	68.67	68.67	
Composição Auxiliar	88316 SINAPI	SERVENTE COM ENCARGOS COMPLEMENTARES	SEDI - SERVIÇOS DIVERSOS	H	3.9660000	17.35	68.67	
			MO sem LS =>	24.12	LS =>	27.94	MO com LS =>	52.06
			Valor do BDI =>	15.43			Valor com BDI =>	84.10
			Quant. =>		38.5200000	Preço Total =>		3.239.53
2.3	Código Banco	Descrição	Tipo	Und	Quant.	Valor Unit	Total	
Composição	C2921 SEINFRA	REATERRO C/COMPACTAÇÃO MANUAL S/CONTROLE, MATERIAL DA VALA	ATERRO, REATERRO E COMPACTAÇÃO	m³	1.0000000	29.13	29.13	
Insumo	I2543 SEINFRA	SERVENTE	Mão de Obra	H	1.7000000	17.14	29.13	
			MO sem LS =>	13.50	LS =>	15.63	MO com LS =>	29.13
			Valor do BDI =>	6.54			Valor com BDI =>	35.67
			Quant. =>		5.0200000	Preço Total =>		179.06
3		FUNDAÇÕES					47,379.56	
3.1		SAPATAS					11,575.08	
3.1.1	Código Banco	Descrição	Tipo	Und	Quant.	Valor Unit	Total	
Composição	96535 SINAPI	FABRICAÇÃO, MONTAGEM E DESMONTAGEM DE FÔRMA PARA SAPATA, EM MADEIRA SERRADA, E=25 MM, 4 UTILIZAÇÕES, AF_08/2017	FUES - FUNDAÇÕES E ESTRUTURAS	m²	1.0000000	133.34	133.34	
Composição Auxiliar	91692 SINAPI	SERRA CIRCULAR DE BANCADA COM MOTOR ELÉTRICO POTÊNCIA DE 5HP, COM COIFA PARA DISCO 10" - CHP DIURNO, AF_08/2015	CHOR - CUSTOS HORÁRIOS DE MÁQUINAS E EQUIPAMENTOS	CHP	0.0790000	22.01	1.73	
Composição Auxiliar	91693 SINAPI	SERRA CIRCULAR DE BANCADA COM MOTOR ELÉTRICO POTÊNCIA DE 5HP, COM COIFA PARA DISCO 10" - CHI DIURNO, AF_08/2015	CHOR - CUSTOS HORÁRIOS DE MÁQUINAS E EQUIPAMENTOS	CHI	0.0390000	21.01	0.81	
Composição Auxiliar	88262 SINAPI	CARPINTEIRO DE FORMAS COM ENCARGOS COMPLEMENTARES	SEDI - SERVIÇOS DIVERSOS	H	2.7690000	21.79	60.33	
Composição Auxiliar	88239 SINAPI	AJUDANTE DE CARPINTEIRO COM ENCARGOS COMPLEMENTARES	SEDI - SERVIÇOS DIVERSOS	H	1.0860000	17.27	18.75	

Pedro Sanderson Fernandes Vieira
Eng. Fiscal - ART: PB2022044516
Eng. Civil - CREA:161.892.517-2

SECRETARIA DE PLANEJAMENTO
DEPARTAMENTO DE ENGENHARIA

Insumo	00002692 SINAPI	DESMOLDANTE PROTETOR PARA FORMAS DE MADEIRA, DE BASE OLEOSA EMULSIONADA EM AGUA	Material	L	0.0170000	8.67	0.14	
Insumo	00005074 SINAPI	PREGO DE AÇO POLIDO COM CABECA 15 X 18 (1 1/2 X 13)	Material	KG	0.0160000	28.49	0.45	
Insumo	00005073 SINAPI	PREGO DE AÇO POLIDO COM CABECA 17 X 24 (2 1/4 X 11)	Material	KG	0.0470000	25.92	1.21	
Insumo	00040304 SINAPI	PREGO DE AÇO POLIDO COM CABECA DUPLA 17 X 27 (2 1/2 X 11)	Material	KG	0.0100000	31.39	0.31	
Insumo	00004517 SINAPI	SARRAFO *2,5 X 7,5* CM EM PINUS, MISTA OU EQUIVALENTE DA REGIAO - BRUTA	Material	M	4.6120000	4.76	21.95	
Insumo	00008189 SINAPI	TABUA NAO APARELHADA *2,5 X 30* CM, EM MACARANDUBA, ANGELIM OU EQUIVALENTE DA REGIAO - BRUTA	Material	M	1.2780000	21.65	27.66	
			MO sem LS =>	30.10	LS =>	34.86	MO com LS =>	64.96
			Valor do BDI =>	29.96			Valor com BDI =>	103.30
					Quant. =>	25.4590000	Preço Total =>	4.155.98

3.1.2	Código Banco	Descrição	Tipo	Und	Quant.	Valor Unit	Total	
Composição	56545 SINAPI	ARMAÇÃO DE BLOCO, VIGA BALDRAME OU SAPATA UTILIZANDO AÇO CA-50 DE 8 MM - MONTAGEM. AF_08/2017	FUES - FUNDAÇÕES E ESTRUTURAS	KG	1.0000000	15.61	15.61	
Composição Auxiliar	52802 SINAPI	CORTE E DOBRA DE AÇO CA-50, DIÂMETRO DE 8,0 MM. AF_09/2022	FUES - FUNDAÇÕES E ESTRUTURAS	KG	1.0000000	11.53	11.53	
Composição Auxiliar	66238 SINAPI	AJUDANTE DE ARMADOR COM ENCARGOS COMPLEMENTARES	SEDI - SERVIÇOS DIVERSOS	H	0.0375000	17.36	0.65	
Composição Auxiliar	88245 SINAPI	ARMADOR COM ENCARGOS COMPLEMENTARES	SEDI - SERVIÇOS DIVERSOS	H	0.1155000	21.91	2.53	
Insumo	00043132 SINAPI	ARAME RECOZIDO 16 BWG, D = 1,65 MM (0,016 KG/M) OU 18 BWG, D = 1,25 MM (0,01 KG/M)	Material	KG	0.0250000	30.00	0.75	
Insumo	00039017 SINAPI	ESPAÇADOR / DISTANCIADOR CIRCULAR COM ENTRADA LATERAL EM PLASTICO, PARA VERGALHAO *4,2 A 12,5* MM, COBRIMENTO 20 MM	Material	UN	0.7240000	0.22	0.15	
			MO sem LS =>	1.31	LS =>	1.51	MO com LS =>	2.62
			Valor do BDI =>	3.50			Valor com BDI =>	19.11
					Quant. =>	159.3400000	Preço Total =>	3.044.98

3.1.3	Código Banco	Descrição	Tipo	Und	Quant.	Valor Unit	Total
Composição	94985 SINAPI	CONCRETO FCK = 25MPA, TRAÇO 1:2,3:2,7 (EM MASSA SECA DE CIMENTO/ AREIA MÉDIA/ BRITA 1) - PREPARO MECÂNICO COM BETONEIRA 400 L. AF_05/2021	FUES - FUNDAÇÕES E ESTRUTURAS	m³	1.0000000	463.02	463.02
Composição Auxiliar	88831 SINAPI	BETONEIRA CAPACIDADE NOMINAL DE 400 L, CAPACIDADE DE MISTURA 280 L, MOTOR ELÉTRICO TRIFÁSICO POTÊNCIA DE 2 CV, SEM CARREGADOR - CHI DIURNO. AF_10/2014	CHOR - CUSTOS HORÁRIOS DE MÁQUINAS E EQUIPAMENTOS	CHI	0.7103000	0.33	0.23
Composição Auxiliar	88830 SINAPI	BETONEIRA CAPACIDADE NOMINAL DE 400 L, CAPACIDADE DE MISTURA 280 L, MOTOR ELÉTRICO TRIFÁSICO POTÊNCIA DE 2 CV, SEM CARREGADOR - CHP DIURNO. AF_10/2014	CHOR - CUSTOS HORÁRIOS DE MÁQUINAS E EQUIPAMENTOS	CHP	0.7534000	1.51	1.13

Pedro Sanderson Fernandes Vieira
Eng. Fiscal - ART: PB2022044516
Eng. Civil - CREA: 161.892.517-2

SECRETARIA DE PLANEJAMENTO
DEPARTAMENTO DE ENGENHARIA

Composição Auxiliar	88316 SINAPI	SERVENTE COM ENCARGOS COMPLEMENTARES	SEDI - SERVIÇOS DIVERSOS	H	2.3117000	17,36	40,13
Composição Auxiliar	88377 SINAPI	OPERADOR DE BETONEIRA ESTACIONÁRIA/MISTURADOR COM ENCARGOS COMPLEMENTARES	SEDI - SERVIÇOS DIVERSOS	H	1.4637000	17,88	26,18
Insumo	00000370 SINAPI	AREIA MEDIA - POSTO JAZIDA/FORNECEDOR (RETIRADO NA JAZIDA, SEM TRANSPORTE)	Material	m³	0.7229000	110,00	79,51
Insumo	00001379 SINAPI	CIMENTO PORTLAND COMPOSTO CP II-32	Material	KG	392.6579000	0,70	253,88
Insumo	00004721 SINAPI	PEDRA BRITADA N. 1 (9,5 a 19 MM) POSTO PEDREIRA/FORNECEDOR, SEM FRETE	Material	m³	0.5934000	104,45	61,98
				MO sem LS =>	24,02	LS =>	27,81
				Valor do BDI =>	104,04	MO com LS =>	51,83
						Valor com BDI =>	567,06
				Quant. =>	6.3900000	Preço Total =>	3.623,51

3.1.4	Código Banco	Descrição	Tipo	Und	Quant.	Valor Unit	Total
Composição	98546 SINAPI	ARMAÇÃO DE BLOCO, VIGA BALDRAME OU SAPATA UTILIZANDO AÇO CA-50 DE 10 MM - MONTAGEM. AF_05/2017	FUES - FUNDAÇÕES E ESTRUTURAS	KG	1.0000000	14,01	14,01
Composição Auxiliar	92803 SINAPI	CORTE E DOBRA DE AÇO CA-50, DIÂMETRO DE 10,0 MM. AF_05/2022	FUES - FUNDAÇÕES E ESTRUTURAS	KG	1.0000000	10,72	10,72
Composição Auxiliar	88238 SINAPI	AJUDANTE DE ARMADOR COM ENCARGOS COMPLEMENTARES	SEDI - SERVIÇOS DIVERSOS	H	0.0290000	17,36	0,50
Composição Auxiliar	88245 SINAPI	ARMADOR COM ENCARGOS COMPLEMENTARES	SEDI - SERVIÇOS DIVERSOS	H	0.0890000	21,91	1,94
Insumo	00043132 SINAPI	ARAME RECOZIDO 16 BWG, D = 1,65 MM (0,016 KGM) OU 18 BWG, D = 1,25 MM (0,01 KGM)	Material	KG	0.0250000	30,00	0,75
Insumo	00039017 SINAPI	ESPACADOR / DISTANCIADOR CIRCULAR COM ENTRADA LATERAL, EM PLASTICO, PARA VERGALHAO "4,2 A 12,5" MM, COBRIMENTO 20 MM	Material	UN	0.4655000	0,22	0,10
				MO sem LS =>	0,97	LS =>	1,12
				Valor do BDI =>	3,14	MO com LS =>	2,09
						Valor com BDI =>	17,15
				Quant. =>	31.0400000	Preço Total =>	532,33

3.1.5	Código Banco	Descrição	Tipo	Und	Quant.	Valor Unit	Total
Composição	11488 ORSE	Lançamento de concreto simples fabricado na obra, inclusive adensamento e acabamento na infraestrutura	Concreto Simples	m³	1.0000000	27,90	27,90
Composição Auxiliar	10549 ORSE	Encargos Complementares - Servente	Provisórios	h	1.2200000	3,74	4,56
Composição Auxiliar	10550 ORSE	Encargos Complementares - Pedreiro	Provisórios	h	0.3600000	3,61	1,29
Insumo	00004750 SINAPI	PEDREIRO (HORISTA)	Mão de Obra	H	0.3500000	17,43	6,27
Insumo	00006111 SINAPI	SERVENTE DE OBRAS	Mão de Obra	H	1.2200000	12,94	15,78
				MO sem LS =>	10,22	LS =>	11,63
				Valor do BDI =>	6,26	MO com LS =>	22,05
						Valor com BDI =>	34,16

Pedro Sanderson Fernandes Vieira
Eng. Fiscal - ART: PB2022044518
Eng. Civil - CREA:161.892.517-2

SECRETARIA DE PLANEJAMENTO
DEPARTAMENTO DE ENGENHARIA

Quant. => 6.3900000 Preço Total => 218.28

3.2		VIGAS BALDRAMES					35.804.48		
3.2.3	Código Banco	Descrição	Tipo	Und	Quant.	Valor Unit	Total		
Composição	96542 SINAPI	FABRICAÇÃO, MONTAGEM E DESMONTAGEM DE FÓRMA PARA VIGA BALDRAME, EM CHAPA DE MADEIRA COMPENSADA RESINADA, E=17 MM, 4 UTILIZAÇÕES. AF_06/2017	FUES - FUNDAÇÕES E ESTRUTURAS	m²	1.0000000	81.19	81.19		
Composição Auxiliar	91892 SINAPI	SERRA CIRCULAR DE BANCADA COM MOTOR ELÉTRICO POTÊNCIA DE 5HP, COM COIFA PARA DISCO 10" - CHP DIURNO. AF_08/2015	CHOR - CUSTOS HORÁRIOS DE MÁQUINAS E EQUIPAMENTOS	CHP	0.0140000	22.01	0.30		
Composição Auxiliar	91893 SINAPI	SERRA CIRCULAR DE BANCADA COM MOTOR ELÉTRICO POTÊNCIA DE 5HP, COM COIFA PARA DISCO 10" - CHI DIURNO. AF_08/2015	CHOR - CUSTOS HORÁRIOS DE MÁQUINAS E EQUIPAMENTOS	CHI	0.0290000	21.01	0.60		
Composição Auxiliar	88262 SINAPI	CARPINTEIRO DE FORMAS COM ENCARGOS COMPLEMENTARES	SEDI - SERVIÇOS DIVERSOS	H	1.7490000	21.78	38.11		
Composição Auxiliar	88238 SINAPI	AJUDANTE DE CARPINTEIRO COM ENCARGOS COMPLEMENTARES	SEDI - SERVIÇOS DIVERSOS	H	0.7250000	17.27	12.52		
Insumo	00001358 SINAPI	CHAPA/PAINEL DE MADEIRA COMPENSADA RESINADA (MADEIRITE RESINADO ROSA) PARA FORMA DE CONCRETO, DE 2200 x 1100 MM, E = 17 MM	Material	m²	0.3150000	27.53	8.67		
Insumo	00002892 SINAPI	DESMOLDANTE PROTETOR PARA FORMAS DE MADEIRA, DE BASE OLEOSA EMULSIONADA EM AGUA	Material	L	0.0100000	8.67	0.08		
Insumo	00004491 SINAPI	PONTALETE *7,5 X 7,5* CM EM PINUS, MISTA OU EQUIVALENTE DA REGIAO - BRUTA	Material	M	1.2180000	13.61	16.57		
Insumo	00005073 SINAPI	PREGO DE AÇO POLIDO COM CABECA 17 X 24 (2 1/4 X 11)	Material	KG	0.0190000	25.92	0.49		
Insumo	00020247 SINAPI	PREGO DE AÇO POLIDO COM CABECA 15 X 15 (1 1/4 X 13)	Material	KG	0.0040000	28.18	0.11		
Insumo	00040304 SINAPI	PREGO DE AÇO POLIDO COM CABECA DUPLA 17 X 27 (2 1/2 X 11)	Material	KG	0.0100000	31.39	0.31		
Insumo	00004517 SINAPI	SARRAFO *2,5 X 7,5* CM EM PINUS, MISTA OU EQUIVALENTE DA REGIAO - BRUTA	Material	M	0.7220000	4.78	3.43		
				MO sem LS =>	18,99	LS =>	21,99	MO com LS =>	40,98
				Valor do BDI =>	18,24			Valor com BDI =>	99,43
					Quant. =>	75.6000000	Preço Total =>	7.516.90	

3.2.4	Código Banco	Descrição	Tipo	Und	Quant.	Valor Unit	Total
Composição	96543 SINAPI	ARMAÇÃO DE BLOCO, VIGA BALDRAME E SAPATA UTILIZANDO AÇO CA-50 DE 5 MM - MONTAGEM. AF_09/2017	FUES - FUNDAÇÕES E ESTRUTURAS	KG	1.0000000	17.55	17.55
Composição Auxiliar	92800 SINAPI	CORTE E DOBRA DE AÇO CA-50, DIÂMETRO DE 5,0 MM. AF_06/2022	FUES - FUNDAÇÕES E ESTRUTURAS	KG	1.0000000	11.01	11.01
Composição Auxiliar	88238 SINAPI	AJUDANTE DE ARMADOR COM ENCARGOS COMPLEMENTARES	SEDI - SERVIÇOS DIVERSOS	H	0.0635000	17.36	1.10
Composição Auxiliar	88245 SINAPI	ARMADOR COM ENCARGOS COMPLEMENTARES	SEDI - SERVIÇOS DIVERSOS	H	0.1945000	21.91	4.28

Pedro Sanderson Fernandes Vieira
Eng. Fiscal - ART PB2022044516
Eng. Civil CREA:161.892.517-2

SECRETARIA DE PLANEJAMENTO
DEPARTAMENTO DE ENGENHARIA

Insumo	00043132 SINAPI	ARAME RECOZIDO 16 BWG, D = 1,65 MM (0,016 KG/M) OU 18 BWG, D = 1,25 MM (0,01 KG/M)	Material	KG	0,0250000	30,00	0,75	
Insumo	00039017 SINAPI	ESPACADOR / DISTANCIADOR CIRCULAR COM ENTRADA LATERAL, EM PLASTICO, PARA VERGALHAD *4,2 A 12,5* MM, COBRIMENTO 20 MM	Material	UN	1,9085000	0,22	0,43	
			MO sem LS =>	2,49	LS =>	2,89	MO com LS =>	5,36
			Valor do BDI =>	3,94			Valor com BDI =>	21,49
					Quant. =>	106,1500000	Preço Total =>	2,281,16

3.2.5	Código Banco	Descrição	Tipo	Und	Quant.	Valor Unit	Total	
Composição	96545 SINAPI	ARMAÇÃO DE BLOCO, VIGA BALDRAME OU SAPATA UTILIZANDO AÇO CA-50 DE 8 MM - MONTAGEM. AF_06/2017	FUES - FUNDAÇÕES E ESTRUTURAS	KG	1,0000000	15,61	15,61	
Composição Auxiliar	92802 SINAPI	CORTE E DOBRA DE AÇO CA-50, DIÂMETRO DE 8,0 MM. AF_06/2022	FUES - FUNDAÇÕES E ESTRUTURAS	KG	1,0000000	11,53	11,53	
Composição Auxiliar	88238 SINAPI	AJUDANTE DE ARMADOR COM ENCARGOS COMPLEMENTARES	SEDI - SERVIÇOS DIVERSOS	H	0,0375000	17,36	0,65	
Composição Auxiliar	88245 SINAPI	ARMADOR COM ENCARGOS COMPLEMENTARES	SEDI - SERVIÇOS DIVERSOS	H	0,1155000	21,91	2,53	
Insumo	00043132 SINAPI	ARAME RECOZIDO 16 BWG, D = 1,65 MM (0,016 KG/M) OU 18 BWG, D = 1,25 MM (0,01 KG/M)	Material	KG	0,0250000	30,00	0,75	
Insumo	00039017 SINAPI	ESPACADOR / DISTANCIADOR CIRCULAR COM ENTRADA LATERAL, EM PLASTICO, PARA VERGALHAD *4,2 A 12,5* MM, COBRIMENTO 20 MM	Material	UN	0,7240000	0,22	0,16	
			MO sem LS =>	1,31	LS =>	1,51	MO com LS =>	2,82
			Valor do BDI =>	3,50			Valor com BDI =>	19,11
					Quant. =>	106,8100000	Preço Total =>	2,041,13

3.2.6	Código Banco	Descrição	Tipo	Und	Quant.	Valor Unit	Total	
Composição	96546 SINAPI	ARMAÇÃO DE BLOCO, VIGA BALDRAME OU SAPATA UTILIZANDO AÇO CA-50 DE 10 MM - MONTAGEM. AF_06/2017	FUES - FUNDAÇÕES E ESTRUTURAS	KG	1,0000000	14,01	14,01	
Composição Auxiliar	92803 SINAPI	CORTE E DOBRA DE AÇO CA-50, DIÂMETRO DE 10,0 MM. AF_06/2022	FUES - FUNDAÇÕES E ESTRUTURAS	KG	1,0000000	10,72	10,72	
Composição Auxiliar	88238 SINAPI	AJUDANTE DE ARMADOR COM ENCARGOS COMPLEMENTARES	SEDI - SERVIÇOS DIVERSOS	H	0,0290000	17,36	0,50	
Composição Auxiliar	88245 SINAPI	ARMADOR COM ENCARGOS COMPLEMENTARES	SEDI - SERVIÇOS DIVERSOS	H	0,0890000	21,91	1,94	
Insumo	00043132 SINAPI	ARAME RECOZIDO 16 BWG, D = 1,65 MM (0,016 KG/M) OU 18 BWG, D = 1,25 MM (0,01 KG/M)	Material	KG	0,0250000	30,00	0,75	
Insumo	00039017 SINAPI	ESPACADOR / DISTANCIADOR CIRCULAR COM ENTRADA LATERAL, EM PLASTICO, PARA VERGALHAD *4,2 A 12,5* MM, COBRIMENTO 20 MM	Material	UN	0,4655000	0,22	0,10	
			MO sem LS =>	0,97	LS =>	1,12	MO com LS =>	2,09
			Valor do BDI =>	3,14			Valor com BDI =>	17,15
					Quant. =>	157,6400000	Preço Total =>	2,793,52

SECRETARIA DE PLANEJAMENTO
DEPARTAMENTO DE ENGENHARIA

3.2.7	Código Banco	Descrição	Tipo	Und	Quant.	Valor Unit	Total		
Composição	94965 SINAPI	CONCRETO FCK = 25MPA, TRAÇO 1:2,3:2,7 (EM MASSA SECA DE CIMENTO/ AREIA MÉDIA/ BRITA 1) - PREPARO MECÂNICO COM BETONEIRA 400 L. AF_05/2021	FUES - FUNDAÇÕES E ESTRUTURAS	m³	1.0000000	463.02	463.02		
Composição Auxiliar	88831 SINAPI	BETONEIRA CAPACIDADE NOMINAL DE 400 L, CAPACIDADE DE MISTURA 280 L, MOTOR ELÉTRICO TRIFÁSICO POTÊNCIA DE 2 CV, SEM CARREGADOR - CHI DIURNO. AF_10/2014	CHOR - CUSTOS HORÁRIOS DE MÁQUINAS E EQUIPAMENTOS	CHI	0.7103000	0.33	0.23		
Composição Auxiliar	88830 SINAPI	BETONEIRA CAPACIDADE NOMINAL DE 400 L, CAPACIDADE DE MISTURA 280 L, MOTOR ELÉTRICO TRIFÁSICO POTÊNCIA DE 2 CV, SEM CARREGADOR - CHP DIURNO. AF_10/2014	CHOR - CUSTOS HORÁRIOS DE MÁQUINAS E EQUIPAMENTOS	CHP	0.7534000	1.51	1.13		
Composição Auxiliar	88316 SINAPI	SERVENTE COM ENCARGOS COMPLEMENTARES	SEDI - SERVIÇOS DIVERSOS	H	2.3117000	17.36	40.13		
Composição Auxiliar	88377 SINAPI	OPERADOR DE BETONEIRA ESTACIONÁRIA/MISTURADOR COM ENCARGOS COMPLEMENTARES	SEDI - SERVIÇOS DIVERSOS	H	1.4637000	17.89	26.18		
Insumo	0000370 SINAPI	AREIA MÉDIA - POSTO JAZIDA/FORNECEDOR (RETIRADO NA JAZIDA, SEM TRANSPORTE)	Material	m³	0.7229000	110.00	79.51		
Insumo	00001379 SINAPI	CIMENTO PORTLAND COMPOSTO CP II-32	Material	KG	362.6579000	0.70	253.86		
Insumo	00004721 SINAPI	PEDRA BRITADA N. 1 (9,5 a 19 MM) POSTO PEDREIRA/FORNECEDOR, SEM FRETE	Material	m³	0.5934000	104.45	61.98		
			MO sem LS =>		24.02	LS =>	27.81	MO com LS =>	51.83
			Valor do BDI =>		104.04			Valor com BDI =>	567.06
					Quant. =>	4.1300000	Preço Total =>	2.341.95	

3.2.7	Código Banco	Descrição	Tipo	Und	Quant.	Valor Unit	Total		
Composição	96547 SINAPI	ARMAÇÃO DE BLOCO, VIGA BALDRAME OU SAPATA UTILIZANDO AÇO CA-50 DE 12,5 MM - MONTAGEM. AF_06/2017	FUES - FUNDAÇÕES E ESTRUTURAS	KG	1.0000000	11.88	11.88		
Composição Auxiliar	92604 SINAPI	CORTE E DOBRA DE AÇO CA-50, DIÂMETRO DE 12,5 MM. AF_06/2022	FUES - FUNDAÇÕES E ESTRUTURAS	KG	1.0000000	9.21	9.21		
Composição Auxiliar	88238 SINAPI	AJUDANTE DE ARMADOR COM ENCARGOS COMPLEMENTARES	SEDI - SERVIÇOS DIVERSOS	H	0.0220000	17.36	0.38		
Composição Auxiliar	88245 SINAPI	ARMADOR COM ENCARGOS COMPLEMENTARES	SEDI - SERVIÇOS DIVERSOS	H	0.0680000	21.91	1.48		
Insumo	00043132 SINAPI	ARAME RECOZIDO 16 BWG, D = 1,65 MM (0,016 KG/M) OU 18 BWG, D = 1,25 MM (0,01 KG/M)	Material	KG	0.0250000	30.00	0.75		
Insumo	00039017 SINAPI	ESPACADOR / DISTANCIADOR CIRCULAR COM ENTRADA LATERAL, EM PLÁSTICO, PARA VERGALHAO 14,2 A 12,5" MM, COBRIMENTO 20 MM	Material	UN	0.3060000	0.22	0.08		
			MO sem LS =>		0.72	LS =>	0.84	MO com LS =>	1.58
			Valor do BDI =>		2.66			Valor com BDI =>	14.54
					Quant. =>	19.6500000	Preço Total =>	285.71	

3.2.8	Código Banco	Descrição	Tipo	Und	Quant.	Valor Unit	Total
-------	--------------	-----------	------	-----	--------	------------	-------

Pedro Sanderson Fernandes Vieira
Eng. Fiscal - ART: PB2022044516
Eng. Civil CREA: 161.992.517-2

SECRETARIA DE PLANEJAMENTO
DEPARTAMENTO DE ENGENHARIA

Composição	9442 ORSE	Impermeabilização - Aplicação de Frioalato - 01 demão	Tratamentos de Superfícies	m²	1,0000000	24,19	24,19	
Composição Auxiliar	10549 ORSE	Encargos Complementares - Servente	Provisórios	h	0,2000000	3,74	0,74	
Composição Auxiliar	10553 ORSE	Encargos Complementares - Pintor	Provisórios	h	0,4000000	3,62	1,52	
Insumo	8208 ORSE	Frioalato Vedacit ou similar kg	0	gl	1,0000000	12,38	12,38	
Insumo	00004783 SINAPI	PINTOR (HORISTA)	Mão de Obra	H	0,4000000	17,43	6,97	
Insumo	00006111 SINAPI	SERVENTE DE OBRAS	Mão de Obra	H	0,2000000	12,94	2,58	
			MO sem LS =>	4,43	LS =>	5,12	MO com LS =>	9,55
			Valor do BDI =>	5,43			Valor com BDI =>	20,62
					Quant. =>	82,6200000	Preço Total =>	2,447,20

3.2.8	Código Banco	Descrição	Tipo	Und	Quant.	Valor Unit	Total	
Composição	11488 ORSE	Lançamento de concreto simples fabricado na obra, inclusive adensamento e acabamento na infraestrutura	Concreto Simples	m³	1,0000000	27,90	27,90	
Composição Auxiliar	10549 ORSE	Encargos Complementares - Servente	Provisórios	h	1,2200000	3,74	4,56	
Composição Auxiliar	10550 ORSE	Encargos Complementares - Pedreiro	Provisórios	h	0,3000000	3,01	1,29	
Insumo	00004750 SINAPI	PEDREIRO (HORISTA)	Mão de Obra	H	0,3600000	17,43	6,27	
Insumo	00006111 SINAPI	SERVENTE DE OBRAS	Mão de Obra	H	1,2200000	12,94	15,78	
			MO sem LS =>	10,22	LS =>	11,83	MO com LS =>	22,05
			Valor do BDI =>	6,26			Valor com BDI =>	34,16
					Quant. =>	4,1300000	Preço Total =>	141,08

3.2.9	Código Banco	Descrição	Tipo	Und	Quant.	Valor Unit	Total	
Composição	00074 SEINFRA	ALVENARIA DE TIJOLO CERÂMICO FURADO (9x19x19)cm C/ARGAMASSA MISTA DE CAL HIDRATADA ESP=20 cm	ALVENARIA DE ELEVAÇÃO	m³	1,0000000	111,28	111,28	
Insumo	10109 SEINFRA	AREIA MEDIA	Material	m³	0,0413000	87,50	2,78	
Insumo	10805 SEINFRA	CIMENTO PORTLAND	Material	KG	6,1900000	0,58	3,46	
Insumo	12081 SEINFRA	TIJOLO CERÂMICO FURADO 9X19X19CM	Material	UN	47,0000000	0,68	31,96	
Insumo	10441 SEINFRA	CAL HIDRATADA	Material	KG	6,1900000	1,10	6,80	
Insumo	12543 SEINFRA	SERVENTE	Mão de Obra	H	1,8400000	17,14	31,53	
Insumo	12391 SEINFRA	PEDREIRO	Mão de Obra	H	1,5000000	23,17	34,75	
			MO sem LS =>	30,71	LS =>	35,57	MO com LS =>	66,28

Pedro Sanderson Fernandes Vieira
Eng. Fiscal - ART: PB2022044516
Eng. Civil - CREA:161.892.517-2

SECRETARIA DE PLANEJAMENTO
DEPARTAMENTO DE ENGENHARIA

					Valor do BDI =>	25.00			136.28	
					Quant. =>	25.8200000	Valor com BDI =>	1,518.74		
3.2.10	Código Banco	Descrição	Tipo	Und	Quant.	Valor Unit	Total			
Composição	020380 SBC	BALDRAME MURO CONC./CICLOP.30% PEDRA MAO-ESCAV.MANUAL 30x60cm	PREPARACAO DO TERRENO	M	1.0000000	77.35	77.35			
Composição Auxiliar	88316 SINAPI	SERVENTE COM ENCARGOS COMPLEMENTARES	SEDI - SERVIÇOS DIVERSOS	H	0.4910000	17.30	8.52			
Composição Auxiliar	88262 SINAPI	CARPINTEIRO DE FORMAS COM ENCARGOS COMPLEMENTARES	SEDI - SERVIÇOS DIVERSOS	H	0.1960000	21.79	4.27			
Composição Auxiliar	88239 SINAPI	AJUDANTE DE CARPINTEIRO COM ENCARGOS COMPLEMENTARES	SEDI - SERVIÇOS DIVERSOS	H	0.1960000	17.27	3.38			
Composição Auxiliar	88309 SINAPI	PEDREIRO COM ENCARGOS COMPLEMENTARES	SEDI - SERVIÇOS DIVERSOS	H	0.2350000	22.04	5.17			
Insumo	000100 SBC	AREIA GROSSA LAVADA	Material	m³	0.0270000	101.30	2.73			
Insumo	000050 SBC	CIMENTO PORTLAND CP III 32RS NBR 11578 (quilo)	Material	KG	13.5000000	0.66	8.91			
Insumo	000450 SBC	PEDRA DE MAO	Material	m³	0.0140000	91.16	1.27			
Insumo	000200 SBC	PEDRA BRITADA #1 E 2	Material	m³	0.0320000	96.99	3.10			
Insumo	001350 SBC	PONTALETE 7,5x7,5cm (3x3") PERNA/BARROTE/ESTRONCA	Material	M	2.6000000	9.09	23.63			
Insumo	001450 SBC	PREGO FERRO GALVANIZADO 16x24 (285 un/kg)	Material	KG	0.0400000	16.34	0.65			
Insumo	001250 SBC	TABUA TERCEIRA QUALIDADE NAO APARELHADA	Material	M	2.1000000	7.49	15.72			
					MO sem LS =>	7.70	LS =>	8.92	MO com LS =>	16.62
					Valor do BDI =>	17.38			Valor com BDI =>	94.73
					Quant. =>	132.2400000	Preço Total =>	12,527.09		

4	SUPERESTRUTURAS							42,275.21
4.1	VIGAS							17,804.44
4.1.1	Código Banco	Descrição	Tipo	Und	Quant.	Valor Unit	Total	
Composição	92479 SINAPI	MONTAGEM E DESMONTAGEM DE FÔRMA DE VIGA, ESCORAMENTO COM GARFO DE MADEIRA, PÉ-DIREITO SIMPLES, EM CHAPA DE MADEIRA PLASTIFICADA, 16 UTILIZAÇÕES. AF_09/2020	FUES - FUNDAÇÕES E ESTRUTURAS	m²	1.0000000	62.56	62.56	
Composição Auxiliar	92266 SINAPI	FABRICAÇÃO DE FÔRMA PARA VIGAS, EM CHAPA DE MADEIRA COMPENSADA PLASTIFICADA, E = 18 MM. AF_09/2020	FUES - FUNDAÇÕES E ESTRUTURAS	m²	0.1050000	122.21	12.83	
Composição Auxiliar	92272 SINAPI	FABRICAÇÃO DE ESCORAS DE VIGA DO TIPO GARFO, EM MADEIRA. AF_09/2020	FUES - FUNDAÇÕES E ESTRUTURAS	M	0.6590000	43.10	28.45	
Composição Auxiliar	88262 SINAPI	CARPINTEIRO DE FORMAS COM ENCARGOS COMPLEMENTARES	SEDI - SERVIÇOS DIVERSOS	H	0.5960000	21.79	12.98	

Pedro Sanderson Fernandes Vieira
Eng. Fiscal - A327 PB2022044516
Eng. Civil CREA:161.892.517-2

SECRETARIA DE PLANEJAMENTO
DEPARTAMENTO DE ENGENHARIA

Composição Auxiliar	88239 SINAPI	AJUDANTE DE CARPINEIRO COM ENCARGOS COMPLEMENTARES	SEDI - SERVIÇOS DIVERSOS	H	0.1090000	17.27	1.88		
Insumo	00002692 SINAPI	DESMOLDANTE PROTETOR PARA FORMAS DE MADEIRA, DE BASE OLEOSA EMULSIONADA EM AGUA	Material	L	0.0040000	8.67	0.03		
Insumo	00040304 SINAPI	PREGO DE AÇO POLIDO COM CABECA DUPLA 17 X 27 (2 1/2 X 11)	Material	KG	0.0490000	31.39	1.53		
Insumo	00006193 SINAPI	TABUA NAO APARELHADA "2,5 X 20" CM, EM MACARANDUBA, ANGELIM OU EQUIVALENTE DA REGIAO - BRUTA	Material	M	0.3280000	14.83	4.86		
			MO sem LS =>		7.82	LS =>	9.06	MO com LS =>	16.88
			Valor do BDI =>		14.05			Valor com BDI =>	76.61
				Quant. =>	92.7100000	Preço Total =>	7,102.51		

4.1.2	Código Banco	Descrição	Tipo	Und	Quant.	Valor Unit	Total		
Composição	92778 SINAPI	ARMAÇÃO DE PILAR OU VIGA DE UMA ESTRUTURA CONVENCIONAL DE CONCRETO ARMADO EM UMA EDIFICAÇÃO TÉRREA OU SOBRADO UTILIZANDO AÇO CA-50 DE 10,0 MM - MONTAGEM. AF_12/2015	FUES - FUNDAÇÕES E ESTRUTURAS	KG	1.0000000	14.03	14.03		
Composição Auxiliar	88238 SINAPI	AJUDANTE DE ARMADOR COM ENCARGOS COMPLEMENTARES	SEDI - SERVIÇOS DIVERSOS	H	0.0150000	17.38	0.27		
Composição Auxiliar	88245 SINAPI	ARMADOR COM ENCARGOS COMPLEMENTARES	SEDI - SERVIÇOS DIVERSOS	H	0.0956000	21.91	2.09		
Composição Auxiliar	92794 SINAPI	CORTE E DOBRA DE AÇO CA-50, DIÂMETRO DE 10,0 MM, UTILIZADO EM ESTRUTURAS DIVERSAS, EXCETO LAJES. AF_12/2015	FUES - FUNDAÇÕES E ESTRUTURAS	KG	1.0000000	10.81	10.81		
Insumo	00043132 SINAPI	ARAME RECÓZIDO 16 BWG. D = 1,65 MM (0,016 KG/M) OU 18 BWG. D = 1,25 MM (0,01 KG/M)	Material	KG	0.0250000	30.00	0.75		
Insumo	00039017 SINAPI	ESPAÇADOR / DISTANCIADOR CIRCULAR COM ENTRADA LATERAL, EM PLASTICO, PARA VERGALHAO "4,2 A 12,5" MM, COBRIMENTO 20 MM	Material	UN	0.5430000	0.22	0.11		
			MO sem LS =>		0.98	LS =>	1.13	MO com LS =>	2.11
			Valor do BDI =>		3.15			Valor com BDI =>	17.18
				Quant. =>	124.0800000	Preço Total =>	2,131.80		

4.1.2	Código Banco	Descrição	Tipo	Und	Quant.	Valor Unit	Total
Composição	92777 SINAPI	ARMAÇÃO DE PILAR OU VIGA DE UMA ESTRUTURA CONVENCIONAL DE CONCRETO ARMADO EM UMA EDIFICAÇÃO TÉRREA OU SOBRADO UTILIZANDO AÇO CA-50 DE 8,0 MM - MONTAGEM. AF_12/2015	FUES - FUNDAÇÕES E ESTRUTURAS	KG	1.0000000	15.75	15.75
Composição Auxiliar	88238 SINAPI	AJUDANTE DE ARMADOR COM ENCARGOS COMPLEMENTARES	SEDI - SERVIÇOS DIVERSOS	H	0.0209000	17.38	0.36
Composição Auxiliar	88245 SINAPI	ARMADOR COM ENCARGOS COMPLEMENTARES	SEDI - SERVIÇOS DIVERSOS	H	0.1278000	21.91	2.80
Composição Auxiliar	92793 SINAPI	CORTE E DOBRA DE AÇO CA-50, DIÂMETRO DE 8,0 MM, UTILIZADO EM ESTRUTURAS DIVERSAS, EXCETO LAJES. AF_12/2015	FUES - FUNDAÇÕES E ESTRUTURAS	KG	1.0000000	11.88	11.88

Pedro Sanderson Fernandes Vieira
Eng. Fiscal - AFT - PB2022044516
Eng. Civil CREA:161.892.517-2

SECRETARIA DE PLANEJAMENTO
DEPARTAMENTO DE ENGENHARIA

Insumo	00043132 SINAPI	ARAME RECOZIDO 16 BWG, D = 1,65 MM (0,016 KG/M) OU 18 BWG, D = 1,25 MM (0,01 KG/M)	Material	KG	0.0250000	30,00	0,75	
Insumo	00039017 SINAPI	ESPACADOR / DISTANCIADOR CIRCULAR COM ENTRADA LATERAL, EM PLASTICO, PARA VERGALHAO *4,2 A 12,5* MM, COBRIMENTO 20 MM	Material	UN	0.7430000	0,22	0,16	
			MO sem LS =>	1,36	LS =>	1,58	MO com LS =>	2,94
			Valor do BDI =>	3,53			Valor com BDI =>	19,28
					Quant. =>	148.1300000	Preço Total =>	2.855,94

4.1.3	Código Banco	Descrição	Tipo	Und	Quant.	Valor Unit	Total	
Composição	92775 SINAPI	ARMAÇÃO DE PILAR OU VIGA DE UMA ESTRUTURA CONVENCIONAL DE CONCRETO ARMADO EM UMA EDIFICAÇÃO TÉRREA OU SOBRADO UTILIZANDO AÇO CA-60 DE 5,0 MM - MONTAGEM. AF_12/2015	FUES - FUNDAÇÕES E ESTRUTURAS	KG	1.0000000	17,99	17,99	
Composição Auxiliar	88238 SINAPI	AJUDANTE DE ARMADOR COM ENCARGOS COMPLEMENTARES	SEDI - SERVIÇOS DIVERSOS	H	0.0367000	17,36	0,63	
Composição Auxiliar	88245 SINAPI	ARMADOR COM ENCARGOS COMPLEMENTARES	SEDI - SERVIÇOS DIVERSOS	H	0.2245000	21,91	4,91	
Composição Auxiliar	92791 SINAPI	CORTE E DOBRA DE AÇO CA-60, DIÂMETRO DE 5,0 MM, UTILIZADO EM ESTRUTURAS DIVERSAS, EXCETO LAJES. AF_12/2015	FUES - FUNDAÇÕES E ESTRUTURAS	KG	1.0000000	11,44	11,44	
Insumo	00043132 SINAPI	ARAME RECOZIDO 16 BWG, D = 1,65 MM (0,016 KG/M) OU 18 BWG, D = 1,25 MM (0,01 KG/M)	Material	KG	0.0250000	30,00	0,75	
Insumo	00039017 SINAPI	ESPACADOR / DISTANCIADOR CIRCULAR COM ENTRADA LATERAL, EM PLASTICO, PARA VERGALHAO *4,2 A 12,5* MM, COBRIMENTO 20 MM	Material	UN	1.1900000	0,22	0,26	
			MO sem LS =>	2,73	LS =>	3,17	MO com LS =>	5,90
			Valor do BDI =>	4,04			Valor com BDI =>	22,03
					Quant. =>	106.8900000	Preço Total =>	2.354,78

4.1.4	Código Banco	Descrição	Tipo	Und	Quant.	Valor Unit	Total
Composição	94965 SINAPI	CONCRETO FCK = 25MPA, TRAÇO 1-2,3-2,7 (EM MASSA SECA DE CIMENTO/ AREIA MÉDIA/ BRITA 1) - PREPARO MECÂNICO COM BETONEIRA 400 L. AF_05/2021	FUES - FUNDAÇÕES E ESTRUTURAS	m³	1.0000000	483,02	483,02
Composição Auxiliar	88831 SINAPI	BETONEIRA CAPACIDADE NOMINAL DE 400 L, CAPACIDADE DE MISTURA 280 L, MOTOR ELÉTRICO TRIFÁSICO POTÊNCIA DE 2 CV, SEM CARREGADOR - CHI DIURNO. AF_10/2014	CHOR - CUSTOS HORÁRIOS DE MÁQUINAS E EQUIPAMENTOS	CHI	0.7103000	0,33	0,23
Composição Auxiliar	88830 SINAPI	BETONEIRA CAPACIDADE NOMINAL DE 400 L, CAPACIDADE DE MISTURA 280 L, MOTOR ELÉTRICO TRIFÁSICO POTÊNCIA DE 2 CV, SEM CARREGADOR - CHP DIURNO. AF_10/2014	CHOR - CUSTOS HORÁRIOS DE MÁQUINAS E EQUIPAMENTOS	CHP	0.7534000	1,51	1,13
Composição Auxiliar	88316 SINAPI	SERVENTE COM ENCARGOS COMPLEMENTARES	SEDI - SERVIÇOS DIVERSOS	H	2.3117000	17,36	40,13
Composição Auxiliar	88377 SINAPI	OPERADOR DE BETONEIRA ESTACIONÁRIA/MISTURADOR COM ENCARGOS COMPLEMENTARES	SEDI - SERVIÇOS DIVERSOS	H	1.4637000	17,99	26,18

Pedro Sanderson Fernandes Vieira
Eng. Fiscal - ART: PB2022044516
Eng. Civil CREA:161.892.517-2

SECRETARIA DE PLANEJAMENTO
DEPARTAMENTO DE ENGENHARIA

Insumo	00000370 SINAPI	AREIA MEDIA - POSTO JAZIDA/FORNECEDOR (RETRADO NA JAZIDA, SEM TRANSPORTE)	Material	m³	0.7229000	110.00	79.51	
Insumo	00001379 SINAPI	CIMENTO PORTLAND COMPOSTO CP II-32	Material	KG	362.6679000	0.70	253.86	
Insumo	00004721 SINAPI	PEDRA BRITADA N. 1 (9,5 a 19 MM) POSTO PEDREIRA/FORNECEDOR, SEM FRETE	Material	m³	0.5934000	104.45	61.98	
			MO sem LS =>	24.02	LS =>	27.81	MO com LS =>	51.83
			Valor do BDI =>	104.04			Valor com BDI =>	567.06
					Quant. =>	5.3900000	Preço Total =>	3,056.45

4.1.6	Código Banco	Descrição	Tipo	Und	Quant.	Valor Unit	Total	
Composição	7692 ORSE	Lançamento de concreto simples fabricado na obra, inclusive adensamento e acabamento em peças da superestrutura	Concreto Simples	m³	1.0000000	45.92	45.92	
Composição Auxiliar	10549 ORSE	Encargos Complementares - Servente	Provisórios	h	1.6200000	3.74	6.05	
Composição Auxiliar	10550 ORSE	Encargos Complementares - Pedreiro	Provisórios	h	0.3600000	3.61	1.29	
Composição Auxiliar	10551 ORSE	Encargos Complementares - Carpinteiro	Provisórios	h	0.3600000	3.64	1.31	
Composição Auxiliar	10555 ORSE	Encargos Complementares - Armador	Provisórios	h	0.1800000	3.58	0.64	
Insumo	00000378 SINAPI	ARMADOR (HORISTA)	Mão de Obra	H	0.1800000	17.43	3.13	
Insumo	00001213 SINAPI	CARPINTEIRO DE FORMAS (HORISTA)	Mão de Obra	H	0.3600000	17.43	6.27	
Insumo	00004750 SINAPI	PEDREIRO (HORISTA)	Mão de Obra	H	0.3600000	17.43	6.27	
Insumo	00008111 SINAPI	SERVENTE DE OBRAS	Mão de Obra	H	1.6200000	12.94	20.96	
			MO sem LS =>	16.97	LS =>	19.68	MO com LS =>	36.63
			Valor do BDI =>	10.31			Valor com BDI =>	56.23
					Quant. =>	5.3900000	Preço Total =>	393.07

4.2	PILARES							16,623.91
4.2.1	Código Banco	Descrição	Tipo	Und	Quant.	Valor Unit	Total	
Composição	92443 SINAPI	MONTAGEM E DESMONTAGEM DE FÓRMA DE PILARES RETANGULARES E ESTRUTURAS SIMILARES, PÉ-DIREITO SIMPLES, EM CHAPA DE MADEIRA COMPENSADA PLASTIFICADA, 18 UTILIZAÇÕES. AF_09/2020	FUES - FUNDAÇÕES E ESTRUTURAS	m²	1.0000000	34.72	34.72	
Composição Auxiliar	92264 SINAPI	FABRICAÇÃO DE FÓRMA PARA PILARES E ESTRUTURAS SIMILARES, EM CHAPA DE MADEIRA COMPENSADA PLASTIFICADA, E = 18 MM. AF_09/2020	FUES - FUNDAÇÕES E ESTRUTURAS	m²	0.0670000	179.69	12.03	
Composição Auxiliar	88262 SINAPI	CARPINTEIRO DE FORMAS COM ENCARGOS COMPLEMENTARES	SEDI - SERVIÇOS DIVERSOS	H	0.6000000	21.79	13.07	

Pedro Sanderson Fernandes Vieira
Eng. Fiscal - APT: PB2022044516
Eng. Civil CREA:161.892.517-2

SECRETARIA DE PLANEJAMENTO
DEPARTAMENTO DE ENGENHARIA

Composição Auxiliar	85239 SINAPI	AJUDANTE DE CARPINTEIRO COM ENCARGOS COMPLEMENTARES	SEDI - SERVIÇOS DIVERSOS	H	0,1100000	17,27	1,89		
Insumo	00002692 SINAPI	DESMOLDANTE PROTETOR PARA FORMAS DE MADEIRA, DE BASE OLEOSA EMULSIONADA EM AGUA	Material	L	0,0040000	8,67	0,03		
Insumo	00040275 SINAPI	LOCAÇÃO DE VIGA SANDUICHÊ METALICA VAZADA PARA TRAVAMENTO DE PILARES, ALTURA DE *8* CM, LARGURA DE *6* CM E EXTENSÃO DE 2 M	Equipamento	MES	0,3930000	9,95	3,91		
Insumo	00040271 SINAPI	LOCAÇÃO DE APRUMADOR METALICO DE PILAR, COM ALTURA E ANGULO REGULAVEIS, EXTENSÃO DE *1,50* A *2,80* M	Equipamento	MES	0,1960000	6,46	1,26		
Insumo	00040297 SINAPI	LOCAÇÃO DE BARRA DE ANCORAGEM DE 0,80 A 1,20 M DE EXTENSÃO, COM ROSCA DE 5/8", INCLUINDO PORCA E FLANGE	Equipamento	MES	0,7850000	2,48	1,94		
Insumo	00040304 SINAPI	PREGO DE AÇO POLIDO COM CABEÇA DUPLA 17 X 27 (2 1/2 X 11)	Material	KG	0,0190000	31,39	0,59		
				MO sem LS =>	6,47	LS =>	7,49	MO com LS =>	13,96
				Valor do BDI =>	7,80			Valor com BDI =>	42,52
						Quant. =>	100,3600000	Preço Total =>	4,267,30

4.2.2	Código Banco	Descrição	Tipo	Und	Quant.	Valor Unit	Total		
Composição	92778 SINAPI	ARMAÇÃO DE PILAR OU VIGA DE UMA ESTRUTURA CONVENCIONAL DE CONCRETO ARMADO EM UMA EDIFICAÇÃO TÊRREA OU SOBRADO UTILIZANDO AÇO CA-50 DE 10,0 MM - MONTAGEM. AF_12/2015	FUES - FUNDAÇÕES E ESTRUTURAS	KG	1,0000000	14,03	14,03		
Composição Auxiliar	88238 SINAPI	AJUDANTE DE ARMADOR COM ENCARGOS COMPLEMENTARES	SEDI - SERVIÇOS DIVERSOS	H	0,0156000	17,36	0,27		
Composição Auxiliar	88245 SINAPI	ARMADOR COM ENCARGOS COMPLEMENTARES	SEDI - SERVIÇOS DIVERSOS	H	0,0956000	21,91	2,09		
Composição Auxiliar	92794 SINAPI	CORTE E DOBRA DE AÇO CA-50, DIÂMETRO DE 10,0 MM, UTILIZADO EM ESTRUTURAS DIVERSAS, EXCETO LAJES. AF_12/2015	FUES - FUNDAÇÕES E ESTRUTURAS	KG	1,0000000	10,81	10,81		
Insumo	00043132 SINAPI	ARAME RECOZIDO 16 BWG, D = 1,65 MM (0,016 KG/M) OU 18 BWG, D = 1,25 MM (0,01 KG/M)	Material	KG	0,0250000	30,00	0,75		
Insumo	00039017 SINAPI	ESPAÇADOR / DISTANCIADOR CIRCULAR COM ENTRADA LATERAL, EM PLASTICO, PARA VERGALHAD *4,2 A 12,5* MM, COBRIMENTO 20 MM	Material	UN	0,5430000	0,22	0,11		
				MO sem LS =>	0,98	LS =>	1,13	MO com LS =>	2,11
				Valor do BDI =>	3,15			Valor com BDI =>	17,18
						Quant. =>	251,6000000	Preço Total =>	4,322,48

4.2.3	Código Banco	Descrição	Tipo	Und	Quant.	Valor Unit	Total
Composição	92776 SINAPI	ARMAÇÃO DE PILAR OU VIGA DE UMA ESTRUTURA CONVENCIONAL DE CONCRETO ARMADO EM UMA EDIFICAÇÃO TÊRREA OU SOBRADO UTILIZANDO AÇO CA-50 DE 5,0 MM - MONTAGEM. AF_12/2015	FUES - FUNDAÇÕES E ESTRUTURAS	KG	1,0000000	17,99	17,99

Pedro Sanderson Fernandes Vieira
Eng. Fiscal - ART: PB2022044516
Eng. Civil CREA: 161.892.517-2

SECRETARIA DE PLANEJAMENTO
DEPARTAMENTO DE ENGENHARIA

Composição Auxiliar	88238 SINAPI	AJUDANTE DE ARMADOR COM ENCARGOS COMPLEMENTARES	SEDI - SERVIÇOS DIVERSOS	H	0.0367000	17.36	0.63		
Composição Auxiliar	88245 SINAPI	ARMADOR COM ENCARGOS COMPLEMENTARES	SEDI - SERVIÇOS DIVERSOS	H	0.2245000	21.91	4.91		
Composição Auxiliar	92791 SINAPI	CORTE E DOBRA DE AÇO CA-60, DIÂMETRO DE 5,0 MM, UTILIZADO EM ESTRUTURAS DIVERSAS, EXCETO LAJES. AF_12/2015	FUES - FUNDAÇÕES E ESTRUTURAS	KG	1.0000000	11.44	11.44		
Insumo	00043132 SINAPI	ARAME RECOZIDO 16 BWG, D = 1,65 MM (0,016 KG/M) OU 18 BWG, D = 1,25 MM (0,01 KG/M)	Material	KG	0.0260000	30.00	0.75		
Insumo	00039017 SINAPI	ESPACADOR / DISTANCIADOR CIRCULAR COM ENTRADA LATERAL, EM PLASTICO, PARA VERGALHAO *4,2 A 12,5* MM, COBRIMENTO 20 MM	Material	UN	1.1900000	0.22	0.26		
				MO sem LS =>	2.73	LS =>	3.17	MO com LS =>	5.90
				Valor do BDI =>	4.04			Valor com BDI =>	22.03
						Quant. =>	122.2000000	Preço Total =>	2.692.06

4.2.4	Código Banco	Descrição	Tipo	Und	Quant.	Valor Unit	Total		
Composição	84665 SINAPI	CONCRETO FCK = 25MPa, TRAÇO 1:2,3:2,7 (EM MASSA SECA DE CIMENTO/ AREIA MÉDIA/ BRITA 1) - PREPARO MECÂNICO COM BETONEIRA 400 L. AF_05/2021	FUES - FUNDAÇÕES E ESTRUTURAS	m³	1.0000000	463.02	463.02		
Composição Auxiliar	88831 SINAPI	BETONEIRA CAPACIDADE NOMINAL DE 400 L, CAPACIDADE DE MISTURA 280 L, MOTOR ELÉTRICO TRIFÁSICO POTÊNCIA DE 2 CV, SEM CARREGADOR - CHI DIURNO. AF_10/2014	CHOR - CUSTOS HORÁRIOS DE MÁQUINAS E EQUIPAMENTOS	CHI	0.7103000	0.33	0.23		
Composição Auxiliar	88830 SINAPI	BETONEIRA CAPACIDADE NOMINAL DE 400 L, CAPACIDADE DE MISTURA 280 L, MOTOR ELÉTRICO TRIFÁSICO POTÊNCIA DE 2 CV, SEM CARREGADOR - CHIP DIURNO. AF_10/2014	CHOR - CUSTOS HORÁRIOS DE MÁQUINAS E EQUIPAMENTOS	CHP	0.7534000	1.51	1.13		
Composição Auxiliar	88316 SINAPI	SERVENTE COM ENCARGOS COMPLEMENTARES	SEDI - SERVIÇOS DIVERSOS	H	2.3117000	17.36	40.13		
Composição Auxiliar	88377 SINAPI	OPERADOR DE BETONEIRA ESTACIONÁRIA/MISTURADOR COM ENCARGOS COMPLEMENTARES	SEDI - SERVIÇOS DIVERSOS	H	1.4637000	17.89	26.18		
Insumo	00000370 SINAPI	AREIA MEDIA - POSTO JAZIDA/FORNECEDOR (RETIRADO NA JAZIDA, SEM TRANSPORTE)	Material	m³	0.7229000	110.00	79.51		
Insumo	00001379 SINAPI	CIMENTO PORTLAND COMPOSTO CP II-32	Material	KG	362.6579000	0.70	253.86		
Insumo	00004721 SINAPI	PEDRA BRITADA N. 1 (9,5 a 19 MM) POSTO PEDREIRA/FORNECEDOR, SEM FRETE	Material	m³	0.5934000	104.45	61.98		
				MO sem LS =>	24.02	LS =>	27.81	MO com LS =>	51.83
				Valor do BDI =>	104.04			Valor com BDI =>	567.06
						Quant. =>	4.8000000	Preço Total =>	2.721.88

4.2.4	Código Banco	Descrição	Tipo	Und	Quant.	Valor Unit	Total
-------	--------------	-----------	------	-----	--------	------------	-------

Pedro Sanderson Fernandes Vieira
Eng. Fiscal - ART: PB2022044516
Eng. Civil - CREA:161.692.517-2

SECRETARIA DE PLANEJAMENTO
DEPARTAMENTO DE ENGENHARIA

Composição	92779 SINAPI	ARMAÇÃO DE PILAR OU VIGA DE UMA ESTRUTURA CONVENCIONAL DE CONCRETO ARMADO EM UMA EDIFICAÇÃO TÉRREA OU SOBRADO UTILIZANDO AÇO CA-50 DE 12,5 MM - MONTAGEM. AF_12/2015	FUES - FUNDAÇÕES E ESTRUTURAS	KG	1.0000000	11,80	11,80		
Composição Auxiliar	88238 SINAPI	AJUDANTE DE ARMADOR COM ENCARGOS COMPLEMENTARES	SEDI - SERVIÇOS DIVERSOS	H	0,0114000	17,36	0,19		
Composição Auxiliar	88245 SINAPI	ARMADOR COM ENCARGOS COMPLEMENTARES	SEDI - SERVIÇOS DIVERSOS	H	0,0698000	21,91	1,52		
Composição Auxiliar	92795 SINAPI	CORTE E DOBRA DE AÇO CA-50, DIÂMETRO DE 12,5 MM, UTILIZADO EM ESTRUTURAS DIVERSAS, EXCETO LAJES. AF_12/2015	FUES - FUNDAÇÕES E ESTRUTURAS	KG	1.0000000	9,26	9,26		
Insumo	00043132 SINAPI	ARAME RECOZIDO 16 BWG, D = 1,65 MM (0,016 KG/M) OU 18 BWG, D = 1,25 MM (0,01 KG/M)	Material	KG	0,0250000	30,00	0,75		
Insumo	00039017 SINAPI	ESPAÇADOR / DISTANCIADOR CIRCULAR COM ENTRADA LATERAL, EM PLÁSTICO, PARA VERGALHAO *4,2 A 12,5* MM. COBRIMENTO 20 MM	Material	UN	0,3870000	0,22	0,08		
				MO sem LS =>	0,69	LS =>	0,60	MO com LS =>	1,49
				Valor do BDI =>	2,65			Valor com BDI =>	14,45
						Quant. =>	162,6500000	Preço Total =>	2,350,29

4.2.6	Código Banco	Descrição	Tipo	Und	Quant.	Valor Unit	Total		
Composição	7682 ORSE	Lançamento de concreto simples fabricado na obra, inclusive adensamento e acabamento em peças da superestrutura	Concreto Simples	m³	1.0000000	45,92	45,92		
Composição Auxiliar	10549 ORSE	Encargos Complementares - Servente	Provisórios	h	1,6200000	3,74	6,05		
Composição Auxiliar	10550 ORSE	Encargos Complementares - Pedreiro	Provisórios	h	0,3600000	3,61	1,29		
Composição Auxiliar	10551 ORSE	Encargos Complementares - Carpinteiro	Provisórios	h	0,3600000	3,64	1,31		
Composição Auxiliar	10555 ORSE	Encargos Complementares - Armador	Provisórios	h	0,1800000	3,58	0,64		
Insumo	00000378 SINAPI	ARMADOR (HORISTA)	Mão de Obra	H	0,1800000	17,43	3,13		
Insumo	00001213 SINAPI	CARPINTEIRO DE FORMAS (HORISTA)	Mão de Obra	H	0,3600000	17,43	6,27		
Insumo	00004750 SINAPI	PEDREIRO (HORISTA)	Mão de Obra	H	0,3600000	17,43	6,27		
Insumo	00006111 SINAPI	SERVENTE DE OBRAS	Mão de Obra	H	1,6200000	12,94	20,95		
				MO sem LS =>	16,97	LS =>	19,66	MO com LS =>	36,63
				Valor do BDI =>	10,31			Valor com BDI =>	56,23
						Quant. =>	4,8000000	Preço Total =>	269,99

4.3 CONCRETO ARMADO - VERGAS E CONTRAVERGAS 5,430,37

4.3.1 Código Banco Descrição Tipo Und Quant. Valor Unit Total

Pedro Sanderson Fernandes Vieira
Eng. Fiscal - ART: PB2022044516
Eng. Civil CREA:161.892.517-2

SECRETARIA DE PLANEJAMENTO
DEPARTAMENTO DE ENGENHARIA

Composição	93186 SINAPI	VERGA MOLDADA IN LOCO EM CONCRETO PARA JANELAS COM ATÉ 1,5 M DE VÃO. AF_03/2016	FUES - FUNDAÇÕES E ESTRUTURAS	M	1.0000000	82,19	82,19		
Composição Auxiliar	92270 SINAPI	FABRICAÇÃO DE FÔRMA PARA VIGAS, COM MADEIRA SERRADA, E = 25 MM. AF_08/2020	FUES - FUNDAÇÕES E ESTRUTURAS	m²	0.3500000	145,93	51,07		
Composição Auxiliar	92801 SINAPI	CORTE E DOBRA DE AÇO CA-50, DIÂMETRO DE 6,3 MM. AF_06/2022	FUES - FUNDAÇÕES E ESTRUTURAS	KG	0.4900000	11,43	5,00		
Composição Auxiliar	94970 SINAPI	CONCRETO FCK = 20MPA, TRAÇO 1:2,7:3 (EM MASSA SECA DE CIMENTO/ AREIA MÉDIA/ BRITA 1) - PREPARO MECÂNICO COM BETONEIRA 600 L. AF_05/2021	FUES - FUNDAÇÕES E ESTRUTURAS	m³	0.0180000	434,80	7,82		
Composição Auxiliar	88316 SINAPI	SERVENTE COM ENCARGOS COMPLEMENTARES	SEDI - SERVIÇOS DIVERSOS	H	0.1980000	17,36	3,26		
Composição Auxiliar	88309 SINAPI	PEDREIRO COM ENCARGOS COMPLEMENTARES	SEDI - SERVIÇOS DIVERSOS	H	0.3760000	22,04	8,28		
Insumo	00002692 SINAPI	DESMOLDANTE PROTETOR PARA FORMAS DE MADEIRA, DE BASE OLEOSA EMULSIONADA EM AGUA	Material	L	0.0060000	8,67	0,05		
Insumo	00039017 SINAPI	ESPACADOR / DISTANCIADOR CIRCULAR COM ENTRADA LATERAL, EM PLASTICO, PARA VERGALHAO *4,2 A 12,5* MM, COBRIMENTO 20 MM	Material	UN	6.0000000	0,22	1,32		
Insumo	00004491 SINAPI	PONTALETE *7,5 X 7,5* CM EM PINUS, MISTA OU EQUIVALENTE DA REGIAO - BRUTA	Material	M	0.3520000	13,61	4,79		
			MO sem LS =>		8,17	LS =>	9,47	MO com LS =>	17,64
			Valor do BDI =>		18,46			Valor com BDI =>	100,65
				Quant. =>	35.4000000			Preço Total =>	3.593,01

4.3.2	Código Banco	Descrição	Tipo	Und	Quant.	Valor Unit	Total		
Composição	93186 SINAPI	CONTRAVERGA MOLDADA IN LOCO EM CONCRETO PARA VÃOS DE ATÉ 1,5 M DE COMPRIMENTO. AF_03/2016	FUES - FUNDAÇÕES E ESTRUTURAS	M	1.0000000	77,40	77,40		
Composição Auxiliar	92270 SINAPI	FABRICAÇÃO DE FÔRMA PARA VIGAS, COM MADEIRA SERRADA, E = 25 MM. AF_08/2020	FUES - FUNDAÇÕES E ESTRUTURAS	m²	0.3500000	145,93	51,07		
Composição Auxiliar	92801 SINAPI	CORTE E DOBRA DE AÇO CA-50, DIÂMETRO DE 6,3 MM. AF_06/2022	FUES - FUNDAÇÕES E ESTRUTURAS	KG	0.4900000	11,43	5,60		
Composição Auxiliar	94970 SINAPI	CONCRETO FCK = 20MPA, TRAÇO 1:2,7:3 (EM MASSA SECA DE CIMENTO/ AREIA MÉDIA/ BRITA 1) - PREPARO MECÂNICO COM BETONEIRA 600 L. AF_05/2021	FUES - FUNDAÇÕES E ESTRUTURAS	m³	0.0180000	434,80	7,82		
Composição Auxiliar	88316 SINAPI	SERVENTE COM ENCARGOS COMPLEMENTARES	SEDI - SERVIÇOS DIVERSOS	H	0.1980000	17,36	3,26		
Composição Auxiliar	88309 SINAPI	PEDREIRO COM ENCARGOS COMPLEMENTARES	SEDI - SERVIÇOS DIVERSOS	H	0.3760000	22,04	8,28		
Insumo	00002692 SINAPI	DESMOLDANTE PROTETOR PARA FORMAS DE MADEIRA, DE BASE OLEOSA EMULSIONADA EM AGUA	Material	L	0.0060000	8,67	0,05		
Insumo	00039017 SINAPI	ESPACADOR / DISTANCIADOR CIRCULAR COM ENTRADA LATERAL, EM PLASTICO, PARA VERGALHAO *4,2 A 12,5* MM, COBRIMENTO 20 MM	Material	UN	6.0000000	0,22	1,32		
			MO sem LS =>		8,17	LS =>	9,47	MO com LS =>	17,64
			Valor do BDI =>		17,39			Valor com BDI =>	94,79
				Quant. =>	19.7000000			Preço Total =>	1.867,36

Pedro Sanderson Fernandes Vieira
Eng. Fiscal - ART 161.892.517-2
Eng. Civil - CREA 161.892.517-2

SECRETARIA DE PLANEJAMENTO
DEPARTAMENTO DE ENGENHARIA

							2,416.49	
4.4	LAJES							
4.4.1	Código Banco	Descrição	Tipo	Und	Quant.	Valor Unit	Total	
Composição	7523 ORSE	Laje pré-fabricada treliçada para piso ou cobertura, intereixo 38cm, h=16cm, el. enchimento em EPS h=12cm, inclusive escoramento em madeira e capeamento 4cm.	Estruturas Pré-Moldadas de Concreto	m²	1.0000000	222.95	222.95	
Composição Auxiliar	10549 ORSE	Encargos Complementares - Servente	Provisórios	h	2.1000000	3.74	7.85	
Composição Auxiliar	10550 ORSE	Encargos Complementares - Pedreiro	Provisórios	h	0.4700000	3.61	1.69	
Composição Auxiliar	10551 ORSE	Encargos Complementares - Carpinteiro	Provisórios	h	0.8100000	3.64	2.94	
Composição Auxiliar	10555 ORSE	Encargos Complementares - Armador	Provisórios	h	0.1500000	3.58	0.53	
Insumo	81 ORSE	Aço ca-50 6,3 a 12,5 mm kg	0	kg	1.8900000	11.20	21.16	
Insumo	1569 ORSE	Madeira mista serrada (barrote) 6 x 6cm - 0,0036 m³/m (angelim, lauro) m	0	m	1.8600000	10.99	20.44	
Insumo	7534 ORSE	Laje pré-fabricada treliçada para piso ou cobertura, h=16cm, el. enchimento em bloco EPS, h=12cm m²	0	m²	1.0000000	70.00	70.00	
Insumo	00000367 SINAPI	AREIA GROSSA - POSTO JAZIDA/FORNECEDOR (RETIRADO NA JAZIDA, SEM TRANSPORTE)	Material	m³	0.0600000	111.43	6.68	
Insumo	00000378 SINAPI	ARMADOR (HORISTA)	Mão de Obra	H	0.1500000	17.43	2.61	
Insumo	00001213 SINAPI	CARPINTEIRO DE FORMAS (HORISTA)	Mão de Obra	H	0.8100000	17.43	14.11	
Insumo	00001379 SINAPI	CIMENTO PORTLAND COMPOSTO CP II-32	Material	KG	18.0000000	0.70	12.60	
Insumo	00004509 SINAPI	SARRAFO *2,5 X 10* CM EM PINUS, MISTA OU EQUIVALENTE DA REGIAO - BRUTA	Material	M	1.0300000	6.91	7.11	
Insumo	00004718 SINAPI	PEDRA BRITADA N. 2 (10 A 38 MM) POSTO PEDREIRA/FORNECEDOR, SEM FRETE	Material	m³	0.0408000	105.00	4.28	
Insumo	00004721 SINAPI	PEDRA BRITADA N. 1 (9,5 a 19 MM) POSTO PEDREIRA/FORNECEDOR, SEM FRETE	Material	m³	0.0136000	104.45	1.42	
Insumo	00004750 SINAPI	PEDREIRO (HORISTA)	Mão de Obra	H	0.4700000	17.43	8.19	
Insumo	00005075 SINAPI	PREGO DE ACO POLIDO COM CABECA 18 X 30 (2 3/4 X 10)	Material	KG	0.0300000	25.43	0.76	
Insumo	00006111 SINAPI	SERVENTE DE OBRAS	Mão de Obra	H	2.1000000	12.94	27.17	
Insumo	00006189 SINAPI	TABUA NAO APARELHADA *2,5 X 30* CM, EM MACARANDUBA, ANGELIM OU EQUIVALENTE DA REGIAO - BRUTA	Material	M	0.6200000	21.65	13.42	
			MO sem LS =>	24.13	LS =>	27.95	MO com LS =>	52.08
			Valor do BDI =>	50.09			Valor com BDI =>	273.05
					Quant. =>	8.8500000	Preço Total =>	2,416.49

Pedro Sanderson Fernandes Vieira
Eng. Fiscal - ART 1 PB2022044516
Eng. Civil CREA:161.892.517-2

SECRETARIA DE PLANEJAMENTO
DEPARTAMENTO DE ENGENHARIA

5 SISTEMA DE VEDAÇÃO VERTICAL								27,803.67
5.1	Código Banco	Descrição	Tipo	Und	Quant.	Valor Unit	Total	
Composição	103328 SINAPI	ALVENARIA DE VEDAÇÃO DE BLOCOS CERÂMICOS FURADOS NA HORIZONTAL DE 8X18X19 CM (ESPESSURA 9 CM) E ARGAMASSA DE ASSENTAMENTO COM PREPARO EM BETONEIRA. AF_12/2021	PARE - PAREDES/PAINÉIS	m²	1.0000000	73.99	73.99	
Composição Auxiliar	87292 SINAPI	ARGAMASSA TRAÇO 1:2:8 (EM VOLUME DE CIMENTO, CAL E AREIA MÉDIA ÚMIDA) PARA EMBOÇO/MASSA ÚNICA/ASSENTAMENTO DE ALVENARIA DE VEDAÇÃO, PREPARO MECÂNICO COM BETONEIRA 400 L. AF_08/2019	SEDI - SERVIÇOS DIVERSOS	m³	0.0091000	487.19	4.43	
Composição Auxiliar	88316 SINAPI	SERVEANTE COM ENCARGOS COMPLEMENTARES	SEDI - SERVIÇOS DIVERSOS	H	0.8050000	17.36	13.97	
Composição Auxiliar	88309 SINAPI	PEDREIRO COM ENCARGOS COMPLEMENTARES	SEDI - SERVIÇOS DIVERSOS	H	1.6100000	22.04	35.48	
Insumo	00007271 SINAPI	BLOCO CERAMICO / TUIJOLO VAZADO PARA ALVENARIA DE VEDACAO, 8 FURAS NA HORIZONTAL, DE 8 X 18 X 19 CM (L X A X C)	Material	UN	28.3100000	0.67	18.96	
Insumo	00037395 SINAPI	PINO DE AÇO COM FURO, HASTE = 27 MM (ACAÓ DIRETA)	Material	CENTO	0.0060000	40.33	0.20	
Insumo	00034557 SINAPI	TELA DE AÇO SOLDADA GALVANIZADA/ZINCADA PARA ALVENARIA, FIO D = *1,20 A 1,70* MM, MALHA 15 X 15 MM, (C X L) *50 X 7,5* CM	Material	M	0.4200000	2.27	0.95	
			MO sem LS =>	15.40	LS =>	21.30	MO com LS =>	39.70
			Valor do BDI =>	16.82			Valor com BDI =>	90.61
					Quant. =>	306.8500000	Preço Total =>	27,803.67
6 ESQUADRIAS								37,391.77
6.1 PORTAS DE MADEIRAS								22,075.94
6.1.1	Código Banco	Descrição	Tipo	Und	Quant.	Valor Unit	Total	
Composição	90823 SINAPI	PORTA DE MADEIRA PARA PINTURA, SEMI-OCA (LEVE OU MÉDIA), 90X210CM, ESPESSURA DE 3,5CM, INCLUSO DOBRADIÇAS - FORNECIMENTO E INSTALAÇÃO. AF_12/2019	ESQV - ESQUADRIAS/FERRAGENS/VIDROS	UN	1.0000000	456.53	456.53	
Composição Auxiliar	88316 SINAPI	SERVEANTE COM ENCARGOS COMPLEMENTARES	SEDI - SERVIÇOS DIVERSOS	H	0.8390000	17.36	14.56	
Composição Auxiliar	88261 SINAPI	CARPINTEIRO DE ESQUADRIA COM ENCARGOS COMPLEMENTARES	SEDI - SERVIÇOS DIVERSOS	H	1.6780000	20.98	35.20	
Insumo	00002432 SINAPI	DOBRADICA EM AÇO/FERRO; 3 1/2" X 3", E= 1,8 A 2 MM, COM ANEL, CROMADO OU ZINCADO, TAMPÁ BOLA, COM PARAFUSOS	Material	UN	3.0000000	32.12	96.36	
Insumo	00011055 SINAPI	PARAFUSO ROSCA SOBERBA ZINCADO CABECA CHATA FENDA SIMPLES 3,5 X 25 MM (1 ")	Material	UN	19.8000000	0.08	1.58	

SECRETARIA DE PLANEJAMENTO
DEPARTAMENTO DE ENGENHARIA

Insuno	00010556 SINAPI	PORTA DE MADEIRA, FOLHA MEDIA (NBR 15930) DE 800 X 2100 MM, DE 35 MM A 40 MM DE ESPESSURA, NUCLEO SEMI-SOLIDO (SARRAFEADO), CAPA LISA EM HDF, ACABAMENTO EM PRIMER PARA PINTURA	Material	UN	1,0000000	308,83	308,83
			MO sem LS =>			18,16	39,19
			Valor do BDI =>			102,58	569,11
				LS =>		21,03	
				MO com LS =>			
				Valor com BDI =>			
				Quant. =>	10,0000000		5,591,10
				Preço Total =>			

6.1.2	Código Banco	Descrição	Tipo	Und	Quant.	Valor Unit	Total
Composição	90822 SINAPI	PORTA DE MADEIRA PARA PINTURA, SEMI-OCA (LEVE OU MÉDIA), 80X210CM, ESPESSURA DE 3,5CM, INCLUSO DOBRADIÇAS - FORNECIMENTO E INSTALAÇÃO. AF_12/2019	ESQV - ESQUADRIAS/FERRAGENS/VIDROS	UN	1,0000000	376,05	376,05
Composição Auxiliar	88316 SINAPI	SERVEENTE COM ENCARGOS COMPLEMENTARES	SEDI - SERVIÇOS DIVERSOS	H	0,7730000	17,36	13,41
Composição Auxiliar	88261 SINAPI	CARPINTEIRO DE ESQUADRIA COM ENCARGOS COMPLEMENTARES	SEDI - SERVIÇOS DIVERSOS	H	1,5460000	20,98	32,43
Insuno	00002432 SINAPI	DOBRADICA EM ACO/FERRO, 3 1/2" X 3", E= 1,9 A 2 MM, COM ANEL, CROMADO OU ZINCADO, TAMPA BOLA, COM PARAFUSOS	Material	UN	3,0000000	32,12	96,36
Insuno	00011055 SINAPI	PARAFUSO ROSCA SOBERBA ZINCADO CABECA CHATA FENDA SIMPLES 3,5 X 25 MM (1 ")	Material	UN	19,8000000	0,08	1,58
Insuno	00010555 SINAPI	PORTA DE MADEIRA, FOLHA MEDIA (NBR 15930) DE 800 X 2100 MM, DE 35 MM A 40 MM DE ESPESSURA, NUCLEO SEMI-SOLIDO (SARRAFEADO), CAPA LISA EM HDF, ACABAMENTO EM PRIMER PARA PINTURA	Material	UN	1,0000000	232,27	232,27
			MO sem LS =>			16,73	38,11
			Valor do BDI =>			84,49	460,54
				LS =>		19,38	
				MO com LS =>			
				Valor com BDI =>			
				Quant. =>	4,0000000		1,842,16
				Preço Total =>			

6.1.3	Código Banco	Descrição	Tipo	Und	Quant.	Valor Unit	Total
Composição	00821 SINAPI	PORTA DE MADEIRA PARA PINTURA, SEMI-OCA (LEVE OU MÉDIA), 70X210CM, ESPESSURA DE 3,5CM, INCLUSO DOBRADIÇAS - FORNECIMENTO E INSTALAÇÃO. AF_12/2019	ESQV - ESQUADRIAS/FERRAGENS/VIDROS	UN	1,0000000	352,88	352,88
Composição Auxiliar	88316 SINAPI	SERVEENTE COM ENCARGOS COMPLEMENTARES	SEDI - SERVIÇOS DIVERSOS	H	0,7070000	17,35	12,27
Composição Auxiliar	88261 SINAPI	CARPINTEIRO DE ESQUADRIA COM ENCARGOS COMPLEMENTARES	SEDI - SERVIÇOS DIVERSOS	H	1,4140000	20,98	29,66
Insuno	00002432 SINAPI	DOBRADICA EM ACO/FERRO, 3 1/2" X 3", E= 1,9 A 2 MM, COM ANEL, CROMADO OU ZINCADO, TAMPA BOLA, COM PARAFUSOS	Material	UN	3,0000000	32,12	96,36
Insuno	00011055 SINAPI	PARAFUSO ROSCA SOBERBA ZINCADO CABECA CHATA FENDA SIMPLES 3,5 X 25 MM (1 ")	Material	UN	19,8000000	0,08	1,58
Insuno	00010554 SINAPI	PORTA DE MADEIRA, FOLHA MEDIA (NBR 15930) DE 700 X 2100 MM, DE 35 MM A 40 MM DE ESPESSURA, NUCLEO SEMI-SOLIDO (SARRAFEADO), CAPA LISA EM HDF, ACABAMENTO EM PRIMER PARA PINTURA	Material	UN	1,0000000	212,90	212,90

Pedro Sanderson Fernandes Vieira
Eng. Fiscal - ART: PB2022044516
Eng. Civil - CREA: 67.892.517-2

SECRETARIA DE PLANEJAMENTO
DEPARTAMENTO DE ENGENHARIA

				MO sem LS =>	15.30	LS =>	17.72	MO com LS =>	33.02
				Valor do BDI =>	79.28			Valor com BDI =>	432.14
						Quant. =>	2.0000000	Preço Total =>	864.28
6.1.4	Código Banco	Descrição	Tipo	Und	Quant.	Valor Unit	Total		
Composição	8162 ORSE	Batente em madeira de lei l = 0,20 m (caixão), para portas de 0,60 a 0,90m de largura, h=2,20m, incluso 02 jogos de alisar	Esquadrias de Madeira	un	1.0000000	812.07	812.07		
Composição Auxiliar	1903 ORSE	Argamassa cimento e areia traço 1-1 (1:3) - 1 saco cimento 50kg / 3 pedreiros areia dim. 0.35 x 0.45 x 0.23 m - Confeção mecânica e transporte	Argamassas	m²	0.0151000	502.06	7.58		
Composição Auxiliar	10549 ORSE	Encargos Complementares - Servente	Provisórios	h	2.0000000	3.74	7.48		
Composição Auxiliar	10550 ORSE	Encargos Complementares - Pedreiro	Provisórios	h	2.1500000	3.61	7.76		
Composição Auxiliar	10551 ORSE	Encargos Complementares - Carpinteiro	Provisórios	h	2.0000000	3.64	7.28		
Insumo	8239 ORSE	Batente (caixão) em madeira lei L=20cm (90x220cm), completo c/02 jogos alisar c/ 0		cj	1.0000000	483.00	483.00		
Insumo	00001213 SINAPI	CARPINTEIRO DE FORMAS (HORISTA)	Mão de Obra	H	2.0000000	17.43	34.86		
Insumo	00004750 SINAPI	PEDREIRO (HORISTA)	Mão de Obra	H	2.1500000	17.43	37.47		
Insumo	00005075 SINAPI	PREGO DE AÇO POLIDO COM CABECA 18 X 30 (2 3/4 X 10)	Material	KG	0.0300000	25.43	0.76		
Insumo	00008111 SINAPI	SERVENTE DE OBRAS	Mão de Obra	H	2.0000000	12.94	25.88		
				MO sem LS =>	45.67	LS =>	53.12	MO com LS =>	98.99
				Valor do BDI =>	137.53			Valor com BDI =>	749.60
						Quant. =>	16.0000000	Preço Total =>	11,993.60
6.1.5	Código Banco	Descrição	Tipo	Und	Quant.	Valor Unit	Total		
Composição	91304 SINAPI	FECHADURA DE EMBUTIR COM CILINDRO, EXTERNA, COMPLETA, ACABAMENTO PADRÃO POPULAR, INCLUSO EXECUÇÃO DE FURO - FORNECIMENTO E INSTALAÇÃO, AF_12/2019	ESQV - ESQUADRIAS/FERRAGENS/VIDRO S	UN	1.0000000	91.09	91.09		
Composição Auxiliar	88316 SINAPI	SERVENTE COM ENCARGOS COMPLEMENTARES	SEDI - SERVIÇOS DIVERSOS	H	0.5010000	17.30	8.69		
Composição Auxiliar	88261 SINAPI	CARPINTEIRO DE ESQUADRIA COM ENCARGOS COMPLEMENTARES	SEDI - SERVIÇOS DIVERSOS	H	1.0020000	20.98	21.02		
Insumo	00003080 SINAPI	FECHADURA ESPELHO PARA PORTA EXTERNA, EM AÇO INOX (MAQUINA, TESTA E CONTRA-TESTA) E EM ZAMAC (MACANETA, LINGUETA E TRINCOS) COM ACABAMENTO CROMADO, MAQUINA DE 40 MM, INCLUINDO CHAVE TIPO CILINDRO	Material	CJ	1.0000000	61.38	61.38		
				MO sem LS =>	10.84	LS =>	12.56	MO com LS =>	23.40
				Valor do BDI =>	20.48			Valor com BDI =>	111.55

Pedro Sanderson Fernandes Vieira
Eng. Fiscal - ART: 161.892.517-2
Eng. Civil CREA: 161.892.517-2

SECRETARIA DE PLANEJAMENTO
DEPARTAMENTO DE ENGENHARIA

Quant. => 16.0000000 Preço Total => 1,784.80

6.2		JANELAS DE ALUMÍNIO					15,315.83	
6.2.1	Código Banco	Descrição	Tipo	Und	Quant.	Valor Unit	Total	
Composição	94570 SINAPI	JANELA DE ALUMÍNIO DE CORRER COM 2 FOLHAS PARA VIDROS, COM VIDROS, BATENTE, ACABAMENTO COM ACETATO OU BRILHANTE E FERRAGENS, EXCLUSIVE ALIZAR E CONTRAMARCO. FORNECIMENTO E INSTALAÇÃO. AF_12/2019	ESQV - ESQUADRIAS/FERRAGENS/VIDROS	m²	1.0000000	785.54	785.54	
Composição Auxiliar	88316 SINAPI	SERVENTE COM ENCARGOS COMPLEMENTARES	SEDI - SERVIÇOS DIVERSOS	H	0.2500000	17.36	4.49	
Composição Auxiliar	88309 SINAPI	PEDREIRO COM ENCARGOS COMPLEMENTARES	SEDI - SERVIÇOS DIVERSOS	H	0.5190000	22.04	11.43	
Insumo	00036806 SINAPI	JANELA DE CORRER, EM ALUMÍNIO PERFIL 25, 100 X 120 CM (A X L), 2 FLS MOVEIS, SEM BANDEIRA, ACABAMENTO BRANCO OU BRILHANTE, BATENTE DE 6 A 7 CM, COM VIDRO, SEM GUARNICAO	Material	UN	0.8333000	900.00	749.97	
Insumo	00004377 SINAPI	PARAFUSO DE AÇO ZINCADO COM ROSCA SOBERBA, CABECA CHATA E FENDA SIMPLES, DIAMETRO 4,2 MM, COMPRIMENTO * 32 * MM	Material	UN	9.2000000	0.20	1.84	
Insumo	00039961 SINAPI	SILICONE ACETICO USO GERAL INCOLOR 280 G	Material	UN	0.8233000	28.58	17.81	
			MO sem LS =>	5.83	LS =>	5.76	MO com LS =>	12.59
			Valor do BDI =>	176.51			Valor com BDI =>	962.05
					Quant. =>	15.9200000	Preço Total =>	15,315.83

7		FORRO					17,373.77
7.3	Código Banco	Descrição	Tipo	Und	Quant.	Valor Unit	Total
Composição	96116 SINAPI	FORRO EM RÉGUAS DE PVC, FRISADO, PARA AMBIENTES COMERCIAIS, INCLUSIVE ESTRUTURA DE FIXAÇÃO. AF_05/2017_PS	REVE - REVESTIMENTO E TRATAMENTO DE SUPERFÍCIES	m²	1.0000000	70.11	70.11
Composição Auxiliar	88278 SINAPI	MONTADOR DE ESTRUTURA METÁLICA COM ENCARGOS COMPLEMENTARES	SEDI - SERVIÇOS DIVERSOS	H	0.4994000	17.22	8.59
Insumo	00043131 SINAPI	ARAME GALVANIZADO 6 BWG, D = 5,16 MM (0,157 KG/M), OU 8 BWG, D = 4,19 MM (0,101 KG/M), OU 10 BWG, D = 3,40 MM (0,0713 KG/M)	Material	KG	0.0426000	34.85	1.48
Insumo	00036238 SINAPI	FORRO DE PVC, FRISADO, BRANCO, REGUA DE 20 CM, ESPESSURA DE 8 MM A 10 MM E COMPRIMENTO 6 M (SEM COLOCACAO)	Material	m²	1.0956000	28.78	31.53
Insumo	00039443 SINAPI	PARAFUSO DRY WALL, EM AÇO ZINCADO, CABECA LENTILHA E PONTA BROCA (LB), LARGURA 4,2 MM, COMPRIMENTO 13 MM	Material	UN	2.1912000	0.26	0.56
Insumo	00039430 SINAPI	PENDURAL, OU PRESILHA REGULADORA, EM AÇO GALVANIZADO, COM CORPO, MOLA E REBITE, PARA PERFIL TIPO CANALETA DE ESTRUTURA EM FORROS DRYWALL	Equipamento	UN	1.3265000	2.24	2.97

Pedro Sanderson Fernandes Vieira
Eng. Fiscal – ART: PE2022044516
Eng. Civil CREA: 157.892.517-2

SECRETARIA DE PLANEJAMENTO
DEPARTAMENTO DE ENGENHARIA

Insumo	00036427 SINAPI	PERFIL CANALETA, FORMATO C, EM AÇO ZINCADO, PARA ESTRUTURA FORRO DRYWALL, E = 0,5 MM, *46 X 18* (L X H), COMPRIMENTO 3 M	Material	M	3,8499000	5,95	22,90	
Insumo	00040547 SINAPI	PARAFUSO ZINCADO, AUTOBROCANTE, FLANGEADO, 4,2 MM X 19 MM	Material	CENTO	0,0132000	29,57	0,39	
Insumo	00040552 SINAPI	PARAFUSO, AUTO ATARRACHANTE, CABECA CHATA, FENDA SIMPLES, 1/4 (6,35 MM) X 25 MM	Material	CENTO	0,0333000	50,85	1,69	
			MO sem LS =>	3,23	LS =>	3,74	MO com LS =>	6,97
			Valor do BDI =>	15,75			Valor com BDI =>	85,86
					Quant. =>	202,3500000	Preço Total =>	17,373,77

B REVESTIMENTO INTERNOS E EXTERNOS 24,444.64

B.1	Código Banco	Descrição	Tipo	Und	Quant.	Valor Unit	Total	
Composição	87878 SINAPI	CHAPISCO APLICADO EM ALVENARIAS E ESTRUTURAS DE CONCRETO INTERNAS, COM COLHER DE PEDREIRO. ARGAMASSA TRAÇO 1:3 COM PREPARO MANUAL. AF_08/2014	REVE - REVESTIMENTO E TRATAMENTO DE SUPERFÍCIES	m²	1,0000000	4,14	4,14	
Composição Auxiliar	87377 SINAPI	ARGAMASSA TRAÇO 1:3 (EM VOLUME DE CIMENTO E AREIA GROSSA ÚMIDA) PARA CHAPISCO CONVENCIONAL. PREPARO MANUAL. AF_08/2019	SEDI - SERVIÇOS DIVERSOS	m³	0,0042000	591,85	2,48	
Composição Auxiliar	88316 SINAPI	SERVEnte COM ENCARGOS COMPLEMENTARES	SEDI - SERVIÇOS DIVERSOS	H	0,0070000	17,35	0,12	
Composição Auxiliar	88309 SINAPI	PEDREIRO COM ENCARGOS COMPLEMENTARES	SEDI - SERVIÇOS DIVERSOS	H	0,0700000	22,04	1,54	
			MO sem LS =>	0,89	LS =>	1,04	MO com LS =>	1,93
			Valor do BDI =>	0,93			Valor com BDI =>	5,07
					Quant. =>	613,7000000	Preço Total =>	3,111,45

B.2	Código Banco	Descrição	Tipo	Und	Quant.	Valor Unit	Total	
Composição	87553 SINAPI	EMBOÇO, PARA RECEBIMENTO DE CERÂMICA, EM ARGAMASSA TRAÇO 1:2:8, PREPARO MECÂNICO COM BETONEIRA 400L, APLICADO MANUALMENTE EM FACES INTERNAS DE PAREDES, PARA AMBIENTE COM ÁREA MAIOR QUE 10M2, ESPESSURA DE 10MM, COM EXECUÇÃO DE TALISCAS. AF_08/2014	REVE - REVESTIMENTO E TRATAMENTO DE SUPERFÍCIES	m²	1,0000000	16,05	16,05	
Composição Auxiliar	87292 SINAPI	ARGAMASSA TRAÇO 1:2:8 (EM VOLUME DE CIMENTO, CAL E AREIA MÉDIA ÚMIDA) PARA EMBOÇO/MASSA ÚNICA/VASSENTAMENTO DE ALVENARIA DE VEDAÇÃO. PREPARO MECÂNICO COM BETONEIRA 400 L. AF_08/2019	SEDI - SERVIÇOS DIVERSOS	m³	0,0213000	487,19	10,37	
Composição Auxiliar	88316 SINAPI	SERVEnte COM ENCARGOS COMPLEMENTARES	SEDI - SERVIÇOS DIVERSOS	H	0,0740000	17,35	1,28	
Composição Auxiliar	88309 SINAPI	PEDREIRO COM ENCARGOS COMPLEMENTARES	SEDI - SERVIÇOS DIVERSOS	H	0,2000000	22,04	4,40	
			MO sem LS =>	2,74	LS =>	3,17	MO com LS =>	5,91
			Valor do BDI =>	3,60			Valor com BDI =>	19,65
					Quant. =>	613,7000000	Preço Total =>	12,059,20

SECRETARIA DE PLANEJAMENTO
DEPARTAMENTO DE ENGENHARIA

8.3	Código Banco	Descrição	Tipo	Und	Quant.	Valor Unit	Total	
Composição	99194 SINAPI	REVESTIMENTO CERÂMICO PARA PAREDES INTERNAS COM PLACAS TIPO ESMALTADA PADRÃO POPULAR DE DIMENSÕES 20X20 CM, ARGAMASSA TIPO AC III, APLICADAS EM AMBIENTES DE ÁREA MENOR QUE 5 M2 NA ALTURA INTEIRA DAS PAREDES. AF_06/2014	REVE - REVESTIMENTO E TRATAMENTO DE SUPERFÍCIES	m²	1.0000000	65,61	65,61	
Composição Auxiliar	88316 SINAPI	SERVENTE COM ENCARGOS COMPLEMENTARES	SEDI - SERVIÇOS DIVERSOS	H	0,3800000	17,36	6,59	
Composição Auxiliar	88256 SINAPI	AZULEJISTA OU LADRILHISTA COM ENCARGOS COMPLEMENTARES	SEDI - SERVIÇOS DIVERSOS	H	0,7200000	21,95	15,80	
Insumo	00037595 SINAPI	ARGAMASSA COLANTE TIPO AC III	Material	KG	4,8600000	2,30	11,17	
Insumo	00034357 SINAPI	REJUNTE CIMENTICIO, QUALQUER COR	Material	KG	0,4200000	4,40	1,84	
Insumo	00000533 SINAPI	REVESTIMENTO EM CERAMICA ESMALTADA COMERCIAL, PEI MENOR OU IGUAL A 3, FORMATO MENOR OU IGUAL A 2025 CM2	Material	m²	1,0600000	28,50	30,21	
			MO sem LS =>	8,20	LS =>	9,49	MO com LS =>	17,69
			Valor do BDI =>	14,74			Valor com BDI =>	80,35
					Quant. =>	115,4200000	Preço Total =>	9,273,99

9	PAVIMENTAÇÃO - PISO							26,976,72
9.1	Código Banco	Descrição	Tipo	Und	Quant.	Valor Unit	Total	
Composição	94962 SINAPI	CONCRETO MAGRO PARA LASTRO, TRAÇO 1:4,5:4,5 (EM MASSA SECA DE CIMENTO/ AREIA MÉDIA BRITA 1) - PREPARO MECÂNICO COM BETONEIRA 400 L. AF_05/2021	FUES - FUNDAÇÕES E ESTRUTURAS	m³	1,0000000	368,29	368,29	
Composição Auxiliar	88831 SINAPI	BETONEIRA CAPACIDADE NOMINAL DE 400 L, CAPACIDADE DE MISTURA 280 L, MOTOR ELÉTRICO TRIFÁSICO POTÊNCIA DE 2 CV, SEM CARREGADOR - CHI DIURNO. AF_10/2014	CHOR - CUSTOS HORÁRIOS DE MÁQUINAS E EQUIPAMENTOS	CHI	0,7168000	0,33	0,23	
Composição Auxiliar	88830 SINAPI	BETONEIRA CAPACIDADE NOMINAL DE 400 L, CAPACIDADE DE MISTURA 280 L, MOTOR ELÉTRICO TRIFÁSICO POTÊNCIA DE 2 CV, SEM CARREGADOR - CHP DIURNO. AF_10/2014	CHOR - CUSTOS HORÁRIOS DE MÁQUINAS E EQUIPAMENTOS	CHP	0,7623000	1,51	1,15	
Composição Auxiliar	88316 SINAPI	SERVENTE COM ENCARGOS COMPLEMENTARES	SEDI - SERVIÇOS DIVERSOS	H	2,3433000	17,36	40,67	
Composição Auxiliar	88377 SINAPI	OPERADOR DE BETONEIRA ESTACIONÁRIA/MISTURADOR COM ENCARGOS COMPLEMENTARES	SEDI - SERVIÇOS DIVERSOS	H	1,4811000	17,89	26,49	
Insumo	00000370 SINAPI	AREIA MEDIA - POSTO JAZIDA/FORNECEDOR (RETIRADO NA JAZIDA, SEM TRANSPORTE)	Material	m³	0,8269000	110,00	90,95	
Insumo	00001378 SINAPI	CIMENTO PORTLAND COMPOSTO CP II-32	Material	KG	212,0194000	0,70	148,41	
Insumo	00004721 SINAPI	PEDRA BRITADA N. 1 (9,5 a 19 MM) POSTO PEDREIRA/FORNECEDOR, SEM FRETE	Material	m³	0,5782000	104,45	60,38	
			MO sem LS =>	24,32	LS =>	28,17	MO com LS =>	52,49
			Valor do BDI =>	82,75			Valor com BDI =>	451,04

Pedro Sanderson Fernandes Vieira
Eng. Fiscal - ART: PB2022044516
Eng. Civil CREA: 161.892.517-2

SECRETARIA DE PLANEJAMENTO
DEPARTAMENTO DE ENGENHARIA

Quant. => 6.9200000 Preço Total => 3,121.19

9.2	Código Banco	Descrição	Tipo	Und	Quant.	Valor Unit	Total	
Composição	87830 SINAPI	CONTRAPISO EM ARGAMASSA TRAÇO 1:4 (CIMENTO E AREIA). PREPARO MECÂNICO COM BETONEIRA 400 L, APLICADO EM ÁREAS SECAS SOBRE LAJE. ADERIDO, ACABAMENTO NÃO REFORÇADO, ESPESSURA 3CM. AF_07/2021	PISO - PISOS	m²	1.0000000	36.34	36.34	
Composição Auxiliar	87301 SINAPI	ARGAMASSA TRAÇO 1:4 (EM VOLUME DE CIMENTO E AREIA MÉDIA ÚMIDA) PARA CONTRAPISO, PREPARO MECÂNICO COM BETONEIRA 400 L. AF_08/2019	SEDI - SERVIÇOS DIVERSOS	m³	0.0431000	561.17	24.18	
Composição Auxiliar	88316 SINAPI	SERVENTE COM ENCARGOS COMPLEMENTARES	SEDI - SERVIÇOS DIVERSOS	H	0.1230000	17.36	2.13	
Composição Auxiliar	88309 SINAPI	PEDREIRO COM ENCARGOS COMPLEMENTARES	SEDI - SERVIÇOS DIVERSOS	H	0.2450000	22.04	5.39	
Insumo	00007334 SINAPI	ADITIVO ADESIVO LIQUIDO PARA ARGAMASSAS DE REVESTIMENTOS CIMENTICIOS	Material	L	0.2100000	20.47	4.29	
Insumo	00001379 SINAPI	CIMENTO PORTLAND COMPOSTO CP II-32	Material	KG	0.5000000	0.70	0.35	
			MO sem LS =>	4.17	LS =>	4.63	MO com LS =>	9.00
			Valor do BDI =>	8.16			Valor com BDI =>	44.50
				Quant. =>	145.1900000	Preço Total =>	6,450.95	

9.5	Código Banco	Descrição	Tipo	Und	Quant.	Valor Unit	Total	
Composição	101752 SINAPI	PISO EM GRANILITE, MARMORITE OU GRANITINA EM AMBIENTES INTERNOS. AF_09/2020	PISO - PISOS	m²	1.0000000	39.96	39.96	
Composição Auxiliar	95276 SINAPI	POLIDORA DE PISO (POLITRIZ), PESO DE 100KG, DIÂMETRO 450 MM, MOTOR ELÉTRICO, POTÊNCIA 4 HP - CHP DIURNO. AF_09/2016	CHOR - CUSTOS HORÁRIOS DE MÁQUINAS E EQUIPAMENTOS	CHP	0.1230000	2.60	0.31	
Composição Auxiliar	95277 SINAPI	POLIDORA DE PISO (POLITRIZ), PESO DE 100KG, DIÂMETRO 450 MM, MOTOR ELÉTRICO, POTÊNCIA 4 HP - CHI DIURNO. AF_09/2016	CHOR - CUSTOS HORÁRIOS DE MÁQUINAS E EQUIPAMENTOS	CHI	0.4280000	0.50	0.21	
Composição Auxiliar	87298 SINAPI	ARGAMASSA TRAÇO 1:3 (EM VOLUME DE CIMENTO E AREIA MÉDIA ÚMIDA) PARA CONTRAPISO, PREPARO MECÂNICO COM BETONEIRA 400 L. AF_09/2019	SEDI - SERVIÇOS DIVERSOS	m³	0.0166000	622.95	10.34	
Composição Auxiliar	88308 SINAPI	PEDREIRO COM ENCARGOS COMPLEMENTARES	SEDI - SERVIÇOS DIVERSOS	H	0.5510000	22.04	12.14	
Composição Auxiliar	88316 SINAPI	SERVENTE COM ENCARGOS COMPLEMENTARES	SEDI - SERVIÇOS DIVERSOS	H	0.2750000	17.36	4.77	
Insumo	00004824 SINAPI	GRANILHA GRANA/ PEDRISCO OU AGREGADO EM MARMORE/ GRANITO/ QUARTZO E CALCÁRIO, PRETO, CINZA, PALHA OU BRANCO	Material	KG	23.2400000	0.43	9.99	
Insumo	00003671 SINAPI	JUNTA PLÁSTICA DE DILATAÇÃO PARA PISOS, COR CINZA, 17 X 3 MM (ALTURA X ESPESSURA)	Material	M	1.6700000	1.32	2.20	
			MO sem LS =>	6.89	LS =>	7.75	MO com LS =>	14.44
			Valor do BDI =>	8.97			Valor com BDI =>	48.93

Pedro Sanderson Fernandes Vieira
Eng. Fiscal - ART: PB2022044516
Eng. Civil - CREA: 161.892.517-2

SECRETARIA DE PLANEJAMENTO
DEPARTAMENTO DE ENGENHARIA

Quant. => 147.4600000 Preço Total => 7.215,21

9.6	Código Banco	Descrição	Tipo	Und	Quant.	Valor Unit	Total		
Composição	101741 SINAPI	RODAPÉ EM MARMORITE, ALTURA 10CM. AF_09/2020	PISO - PISOS	M	1.0000000	19,10	19,10		
Composição Auxiliar	87298 SINAPI	ARGAMASSA TRAÇO 1:3 (EM VOLUME DE CIMENTO E AREIA MÉDIA ÚMIDA) PARA CONTRAPISO, PREPARO MECÂNICO COM BETONEIRA 400 L. AF_08/2019	SEDI - SERVIÇOS DIVERSOS	m³	0,0017000	622,96	1,05		
Composição Auxiliar	88316 SINAPI	SERVENTE COM ENCARGOS COMPLEMENTARES	SEDI - SERVIÇOS DIVERSOS	H	0,2430000	17,36	4,21		
Composição Auxiliar	88309 SINAPI	PEDREIRO COM ENCARGOS COMPLEMENTARES	SEDI - SERVIÇOS DIVERSOS	H	0,5833000	22,04	12,85		
Insumo	00004824 SINAPI	GRANILHA/ GRANA/ PEDRISCO OU AGREGADO EM MARMORE/ GRANITO/ QUARTZO E CALCÁRIO, PRETO, CINZA, PALHA OU BRANCO	Material	KG	2,3240000	0,43	0,99		
				MO sem LS =>	6,31	LS =>	7,31	MO com LS =>	13,62
				Valor do BDI =>	4,29			Valor com BDI =>	23,39
				Quant. =>	135,6000000	Preço Total =>	3,171,88		

9.7	Código Banco	Descrição	Tipo	Und	Quant.	Valor Unit	Total		
Composição	87247 SINAPI	REVESTIMENTO CERÂMICO PARA PISO COM PLACAS TIPO ESMALTADA EXTRA DE DIMENSÕES 35X35 CM APLICADA EM AMBIENTES DE ÁREA ENTRE 5 M2 E 10 M2. AF_08/2014	PISO - PISOS	m²	1,0000000	57,81	57,81		
Composição Auxiliar	88316 SINAPI	SERVENTE COM ENCARGOS COMPLEMENTARES	SEDI - SERVIÇOS DIVERSOS	H	0,2000000	17,36	3,47		
Composição Auxiliar	88250 SINAPI	AZULEJISTA OU LADRILHISTA COM ENCARGOS COMPLEMENTARES	SEDI - SERVIÇOS DIVERSOS	H	0,4300000	21,95	9,43		
Insumo	00001381 SINAPI	ARGAMASSA COLANTE AC-1 PARA CERAMICAS	Material	KG	4,8600000	0,75	3,64		
Insumo	00001287 SINAPI	PISO EM CERAMICA ESMALTADA EXTRA, PEI MAIOR OU IGUAL A 4, FORMATO MENOR OU IGUAL A 2025 CM2	Material	m²	1,0800000	37,95	40,22		
Insumo	00034357 SINAPI	REJUNTE CIMENTICIO, QUALQUER COR	Material	KG	0,2400000	4,40	1,05		
				MO sem LS =>	4,73	LS =>	5,48	MO com LS =>	10,21
				Valor do BDI =>	12,98			Valor com BDI =>	70,79
				Quant. =>	39,7800000	Preço Total =>	2,816,02		

9.8	Código Banco	Descrição	Tipo	Und	Quant.	Valor Unit	Total
Composição	10043 ORSE	Piso cimentado despolado traço 1:5, e = 3 cm, c/junta plástica 3x27mm	Pisos : Cimentados, em Concreto Simples, tipo Tech-Stone e de Alta	m²	1,0000000	43,98	43,98
Composição Auxiliar	1906 ORSE	Argamassa cimento e areia traço 1:4 (1:5) - 1 saco cimento 50kg / 5 padiolas areia dím. 0,35x0,45x0,23m - Confeção mecânica e transporte	Argamassas	m³	0,0300000	395,52	11,86
Composição Auxiliar	2181 ORSE	Fornecimento e assentamento de juntas plásticas para pisos 27 x 3mm	Pisos : Cimentados, em Concreto Simples, tipo Tech-Stone e de Alta	m	2,0000000	7,65	15,30

Pedro Sanderson Fernandes Vieira
Eng. Fiscal - ART: 1882022044516
Eng. Civil CREA 161.892.517-2

SECRETARIA DE PLANEJAMENTO
DEPARTAMENTO DE ENGENHARIA

Composição Auxiliar	10650 ORSE	Encargos Complementares - Pedreiro	Provisória	h	0.8000000	3.61	2.88
Insumo	00004750 SINAPI	PEDREIRO (HORISTA)	Mão de Obra	H	0.8000000	17.43	13.94
			MO sem LS =>		10.40	LS =>	12.05
			Valor do BDI =>		9.88	MO com LS =>	22.45
						Valor com BDI =>	53.86
						Quant. =>	48.9300000
						Preço Total =>	2,636.36

9.9	Código Banco	Descrição	Tipo	Und	Quant.	Valor Unit	Total
Composição	C0074 SEINFRA	ALVENARIA DE TUOLO CERÂMICO FURADO (8x19x19)cm C/ARGAMASSA MISTA DE CAL HIDRATADA ESP=20 cm	ALVENARIA DE ELEVAÇÃO	m²	1.0000000	111.28	111.28
Insumo	10109 SEINFRA	AREIA MEDIA	Material	m³	0.0413000	67.50	2.78
Insumo	10805 SEINFRA	CIMENTO PORTLAND	Material	KG	6.1900000	0.56	3.46
Insumo	12081 SEINFRA	TUOLO CERÂMICO FURADO 8X19X19CM	Material	UN	47.0000000	0.88	31.96
Insumo	10441 SEINFRA	CAL HIDRATADA	Material	KG	6.1900000	1.10	6.80
Insumo	12543 SEINFRA	SERVENTE	Mão de Obra	H	1.8400000	17.14	31.53
Insumo	12391 SEINFRA	PEDREIRO	Mão de Obra	H	1.5000000	23.17	34.75
			MO sem LS =>		30.71	LS =>	35.57
			Valor do BDI =>		25.00	MO com LS =>	86.28
						Valor com BDI =>	136.28
						Quant. =>	11.4200000
						Preço Total =>	1,556.31

10.1	ESTRUTURA DE MADEIRA							35,500.14
10.1.1	Código Banco	Descrição	Tipo	Und	Quant.	Valor Unit	Total	
Composição	12625 ORSE	Revestimento em cobertura com telha cerâmica tipo canal comum, tabelana ou similar.	Telhamento	m²	1.0000000	10.47	10.47	
Composição Auxiliar	10549 ORSE	Encargos Complementares - Servente	Provisória	h	0.3200000	3.74	1.19	
Composição Auxiliar	10551 ORSE	Encargos Complementares - Carpinteiro	Provisória	h	0.1800000	3.64	0.58	
Insumo	4711 ORSE	Telha cerâmica tipo colonial, simples, não resinada, comp=50cm, 26 un/m² (tabelana ou similar) un	0	un	2.1000000	0.85	1.78	
Insumo	00001213 SINAPI	CARPINTEIRO DE FORMAS (HORISTA)	Mão de Obra	H	0.1800000	17.43	2.78	
Insumo	00006111 SINAPI	SERVENTE DE OBRAS	Mão de Obra	H	0.3200000	12.94	4.14	
			MO sem LS =>		3.21	LS =>	3.71	
			Valor do BDI =>		2.35	MO com LS =>	8.92	
						Valor com BDI =>	12.82	
						Quant. =>	62.5400000	
						Preço Total =>	891.76	

10.1.2	Código Banco	Descrição	Tipo	Und	Quant.	Valor Unit	Total
--------	--------------	-----------	------	-----	--------	------------	-------

Pedro Sanderson Fernandes Vieira
Eng. Fiscal – ART: PB2022044516
Eng. Civil CREA: 181.892.517-2

SECRETARIA DE PLANEJAMENTO
DEPARTAMENTO DE ENGENHARIA

Composição	94201 SINAPI	TELHAMENTO COM TELHA CERÂMICA CAPA-CANAL, TIPO COLONIAL, COM ATÉ 2 ÁGUAS, INCLUSO TRANSPORTE VERTICAL. AF_07/2019	COBE - COBERTURA	m²	1.0000000	34.50	34.50	
Composição Auxiliar	93282 SINAPI	GUINCHO ELÉTRICO DE COLUNA, CAPACIDADE 400 KG, COM MOTO FREIO, MOTOR TRIFÁSICO DE 1,25 CV - CHI DIURNO. AF_03/2016	CHOR - CUSTOS HORÁRIOS DE MÁQUINAS E EQUIPAMENTOS	CHI	0.0516000	17.86	0.92	
Composição Auxiliar	93281 SINAPI	GUINCHO ELÉTRICO DE COLUNA, CAPACIDADE 400 KG, COM MOTO FREIO, MOTOR TRIFÁSICO DE 1,25 CV - CHP DIURNO. AF_03/2016	CHOR - CUSTOS HORÁRIOS DE MÁQUINAS E EQUIPAMENTOS	CHP	0.0372000	18.69	0.69	
Composição Auxiliar	88316 SINAPI	SERVENTE COM ENCARGOS COMPLEMENTARES	SEDI - SERVIÇOS DIVERSOS	H	0.3990000	17.36	6.92	
Composição Auxiliar	88323 SINAPI	TELHADISTA COM ENCARGOS COMPLEMENTARES	SEDI - SERVIÇOS DIVERSOS	H	0.1330000	21.58	2.87	
Insumo	00007173 SINAPI	TELHA DE BARRO / CERÂMICA, NÃO ESMALTADA, TIPO COLONIAL, CANAL, PLAN, PAULISTA, COMPRIMENTO DE *44 A 50* CM, RENDIMENTO DE COBERTURA DE *26* TELHAS/M2	Material	MIL	0.0275000	840.00	23.10	
			MO sem LS =>	4.08	LS =>	4.73	MO com LS =>	8.82
			Valor do BDI =>	7.75			Valor com BDI =>	42.25
					Quant. =>	153.3000000	Preço Total =>	6,476.92

10.1.3	Código Banco	Descrição	Tipo	Und	Quant.	Valor Unit	Total	
Composição	9642 ORSE	Madeiramento em massaranduba/madeira de lei, acabamento aparelhado, c/ ripão 3 x 5 cm e ripa 5 x 1,5cm, exclusive peças principais	Madeiramento	m³	1.0000000	117.44	117.44	
Composição Auxiliar	10549 ORSE	Encargos Complementares - Servente	Provisórios	h	1.2000000	3.74	4.48	
Composição Auxiliar	10551 ORSE	Encargos Complementares - Carpinteiro	Provisórios	h	1.2000000	3.64	4.36	
Insumo	1975 ORSE	Ripa massaranduba serrada 5cm x 1,5cm m	0	m	5.0000000	4.70	23.50	
Insumo	3052 ORSE	Aparelhamento de ripa de madeira de lei m	0	m	5.0000000	0.30	1.50	
Insumo	3053 ORSE	Aparelhamento de ripão de madeira de lei m	0	m	3.3330000	0.77	2.56	
Insumo	9410 ORSE	Ripão massaranduba serrada 5cm x 3cm Ripão massaranduba serrada 5cm x 3cm m	0	m	3.3330000	11.76	39.19	
Insumo	00001213 SINAPI	CARPINTEIRO DE FORMAS (HORISTA)	Mão de Obra	H	1.2000000	17.43	20.91	
Insumo	00005067 SINAPI	PREGO DE AÇO POLIDO COM CABECA 16 X 24 (2 1/4 X 12)	Material	KG	0.2000000	27.10	5.42	
Insumo	00006111 SINAPI	SERVENTE DE OBRAS	Mão de Obra	H	1.2000000	12.94	15.52	
			MO sem LS =>	16.88	LS =>	19.55	MO com LS =>	36.43
			Valor do BDI =>	26.38			Valor com BDI =>	143.82
					Quant. =>	153.3000000	Preço Total =>	22,947.69

Pedro Sanderson Fernandes Vieira
Eng. Fiscal - ART - PB2022044516
Eng. Civil - CREA - 161.892.517-2

SECRETARIA DE PLANEJAMENTO
DEPARTAMENTO DE ENGENHARIA

10.1.4	Código Banco	Descrição	Tipo	Und	Quant.	Valor Unit	Total	
Composição	92567 SINAPI	FABRICAÇÃO E INSTALAÇÃO DE ESTRUTURA PONTALETADA DE MADEIRA NÃO APARELHADA PARA TELHADOS COM MAIS QUE 2 ÁGUAS E PARA TELHA CERÂMICA OU DE CONCRETO, INCLUSO TRANSPORTE VERTICAL. AF_12/2015	COBE - COBERTURA	m²	1.0000000	29.62	29.62	
Composição Auxiliar	93282 SINAPI	GUINCHO ELÉTRICO DE COLUNA, CAPACIDADE 400 KG, COM MOTO FREIO, MOTOR TRIFÁSICO DE 1,25 CV - CHH DIURNO. AF_03/2016	CHOR - CUSTOS HORÁRIOS DE MÁQUINAS E EQUIPAMENTOS	CHH	0.0118000	17.86	0.21	
Composição Auxiliar	93281 SINAPI	GUINCHO ELÉTRICO DE COLUNA, CAPACIDADE 400 KG, COM MOTO FREIO, MOTOR TRIFÁSICO DE 1,25 CV - CHP DIURNO. AF_03/2016	CHOR - CUSTOS HORÁRIOS DE MÁQUINAS E EQUIPAMENTOS	CHP	0.0077000	18.89	0.14	
Composição Auxiliar	88262 SINAPI	CARPINTEIRO DE FORMAS COM ENCARGOS COMPLEMENTARES	SEDI - SERVIÇOS DIVERSOS	H	0.2600000	21.79	5.66	
Composição Auxiliar	88239 SINAPI	AJUDANTE DE CARPINTEIRO COM ENCARGOS COMPLEMENTARES	SEDI - SERVIÇOS DIVERSOS	H	0.1180000	17.27	2.03	
Insumo	00004430 SINAPI	CAIBRO NAO APARELHADO *5 X 6* CM, EM MACARANDUBA, ANGELIM OU EQUIVALENTE DA REGIAO - BRUTA	Material	M	0.7410000	10.50	7.78	
Insumo	00005075 SINAPI	PREGO DE AÇO POLIDO COM CABECA 18 X 30 (2 3/4 X 10)	Material	KG	0.2400000	25.43	6.10	
Insumo	00004425 SINAPI	VIGA NAO APARELHADA *6 X 12* CM, EM MACARANDUBA, ANGELIM OU EQUIVALENTE DA REGIAO - BRUTA	Material	M	0.1850000	22.21	4.10	
Insumo	00004472 SINAPI	VIGA NAO APARELHADA *6 X 16* CM, EM MACARANDUBA, ANGELIM OU EQUIVALENTE DA REGIAO - BRUTA	Material	M	0.1300000	27.74	3.60	
			MO sem LS =>	2.95	LS =>	3.42	MO com LS =>	6.37
			Valor do BDI =>	6.65			Valor com BDI =>	35.27
					Quant. =>	153.3000000	Preço Total =>	5,580.19
10.1.5	Código Banco	Descrição	Tipo	Und	Quant.	Valor Unit	Total	
Composição	3850 ORSE	Calha em chapa de alumínio lisa nº26, e=0,46mm	Complementos	m²	1.0000000	80.89	80.89	
Composição Auxiliar	10549 ORSE	Encargos Complementares - Servente	Provisórios	h	0.7500000	3.74	2.80	
Composição Auxiliar	10551 ORSE	Encargos Complementares - Carpinteiro	Provisórios	h	0.7500000	3.64	2.73	
Insumo	3069 ORSE	Chapa de alumínio lisa 26", dimensões 2,0x1,0m, e=0,46mm m2	0	un	1.0000000	52.39	52.39	
Insumo	00001213 SINAPI	CARPINTEIRO DE FORMAS (HORISTA)	Mão de Obra	H	0.7500000	17.43	13.07	
Insumo	00006111 SINAPI	SERVENTE DE OBRAS	Mão de Obra	H	0.7500000	12.94	9.70	
			MO sem LS =>	10.55	LS =>	12.22	MO com LS =>	22.77
			Valor do BDI =>	18.13			Valor com BDI =>	98.82
					Quant. =>	5,2100000	Preço Total =>	613.67
10.3		LAJE					2,827.13	

Pedro Sanderson Fernandes Vieira
Eng. Fiscal - ART: PB2022044510
Eng. Civil CREA:161.892.517-2

SECRETARIA DE PLANEJAMENTO
DEPARTAMENTO DE ENGENHARIA

Composição	88497 SINAPI	APLICAÇÃO E LIXAMENTO DE MASSA LÁTEX EM PAREDES, DUAS DEMÃOS. AF_06/2014	PINT - PINTURAS	m²	1.0000000	13.56	13.56	
Composição Auxiliar	88316 SINAPI	SERVENTE COM ENCARGOS COMPLEMENTARES	SEDI - SERVIÇOS DIVERSOS	H	0.1140000	17.36	1.97	
Composição Auxiliar	88310 SINAPI	PINTOR COM ENCARGOS COMPLEMENTARES	SEDI - SERVIÇOS DIVERSOS	H	0.3120000	23.10	7.20	
Insumo	00003767 SINAPI	LIXA EM FOLHA PARA PAREDE OU MADEIRA, NUMERO 120, COR VERMELHA	Material	UN	0.1000000	0.93	0.09	
Insumo	00043626 SINAPI	MASSA CORRIDA PARA SUPERFICIES DE AMBIENTES INTERNOS	Material	KG	1.5550200	2.77	4.30	
			MO sem LS =>	3.24	LS =>	3.76	MO com LS =>	7.00
			Valor do BDI =>	3.04			Valor com BDI =>	16.60
					Quant. =>	1,029.8100000	Preço Total =>	17,094.84

11.2	Código Banco	Descrição	Tipo	Und	Quant.	Valor Unit	Total	
Composição	2285 ORSE	Pintura de acabamento com aplicação de 02 demãos de tinta PVA latex para interiores - cores convencionais - Rev 03	Latex PVA	m²	1.0000000	14.54	14.54	
Composição Auxiliar	10549 ORSE	Encargos Complementares - Servente	Provisórios	h	0.2000000	3.74	0.74	
Composição Auxiliar	10553 ORSE	Encargos Complementares - Pintor	Provisórios	h	0.4000000	3.82	1.52	
Insumo	2232 ORSE	Tinta pva latex para interior construr ou similar Tinta pva latex para interior construr 0 ou similar (lata de 18l)		lata	0.1800000	15.19	2.73	
Insumo	00004763 SINAPI	PINTOR (HORISTA)	Mão de Obra	H	0.4000000	17.43	6.97	
Insumo	00009111 SINAPI	SERVENTE DE OBRAS	Mão de Obra	H	0.2000000	12.94	2.58	
			MO sem LS =>	4.43	LS =>	5.12	MO com LS =>	9.55
			Valor do BDI =>	3.26			Valor com BDI =>	17.80
					Quant. =>	1,029.8100000	Preço Total =>	18,330.61

11.3	Código Banco	Descrição	Tipo	Und	Quant.	Valor Unit	Total	
Composição	96132 SINAPI	APLICAÇÃO MANUAL DE MASSA ACRÍLICA EM PANOS DE FACHADA SEM PRESENÇA DE VÃOS, DE EDIFÍCIOS DE MÚLTIPLOS PAVIMENTOS, DUAS DEMÃOS. AF_05/2017	PINT - PINTURAS	m²	1.0000000	16.96	16.96	
Composição Auxiliar	88316 SINAPI	SERVENTE COM ENCARGOS COMPLEMENTARES	SEDI - SERVIÇOS DIVERSOS	H	0.0830000	17.36	1.44	
Composição Auxiliar	88310 SINAPI	PINTOR COM ENCARGOS COMPLEMENTARES	SEDI - SERVIÇOS DIVERSOS	H	0.3340000	23.10	7.71	
Insumo	00003767 SINAPI	LIXA EM FOLHA PARA PAREDE OU MADEIRA, NUMERO 120, COR VERMELHA	Material	UN	0.1000000	0.93	0.09	
Insumo	00043651 SINAPI	MASSA ACRILICA PARA SUPERFICIES INTERNAS E EXTERNAS	Material	KG	1.5518400	4.98	7.72	
			MO sem LS =>	3.23	LS =>	3.74	MO com LS =>	6.97
			Valor do BDI =>	3.81			Valor com BDI =>	20.77

SECRETARIA DE PLANEJAMENTO
DEPARTAMENTO DE ENGENHARIA

					Quant. =>	713.6700000	Preço Total =>	14,822.92
11.4	Código Banco	Descrição	Tipo	Und	Quant.	Valor Unit	Total	
Composição	88489 SINAPI	APLICAÇÃO MANUAL DE PINTURA COM TINTA LÁTEX ACRÍLICA EM PAREDES, DUAS DEMÃOS. AF_06/2014	PINT - PINTURAS	m²	1.0000000	13.51	13.51	
Composição Auxiliar	88316 SINAPI	SERVENTE COM ENCARGOS COMPLEMENTARES	SEDI - SERVIÇOS DIVERSOS	H	0.0690000	17.36	1.19	
Composição Auxiliar	88310 SINAPI	PINTOR COM ENCARGOS COMPLEMENTARES	SEDI - SERVIÇOS DIVERSOS	H	0.1870000	23.10	4.31	
Insumo	00007366 SINAPI	TINTA LÁTEX ACRILICA PREMIUM, COR BRANCO FOSCO	Material	L	0.3300000	24.30	8.01	
			MO sem LS =>	1.94	LS =>	2.25	MO com LS =>	4.19
			Valor do BDI =>	3.03			Valor com BDI =>	16.54
					Quant. =>	737.6200000	Preço Total =>	12,200.23
11.5	Código Banco	Descrição	Tipo	Und	Quant.	Valor Unit	Total	
Composição	102219 SINAPI	PINTURA TINTA DE ACABAMENTO (PIGMENTADA) ESMALTE SINTÉTICO ACETINADO EM MADEIRA, 2 DEMÃOS. AF_01/2021	PINT - PINTURAS	m²	1.0000000	13.35	13.35	
Composição Auxiliar	88310 SINAPI	PINTOR COM ENCARGOS COMPLEMENTARES	SEDI - SERVIÇOS DIVERSOS	H	0.3805000	23.10	8.78	
Insumo	00005318 SINAPI	DILUENTE AGUARRAS	Material	L	0.0140000	16.98	0.23	
Insumo	00007311 SINAPI	TINTA ESMALTE SINTETICO PREMIUM ACETINADO	Material	L	0.1403000	30.95	4.34	
			MO sem LS =>	3.10	LS =>	3.60	MO com LS =>	6.70
			Valor do BDI =>	2.99			Valor com BDI =>	16.34
					Quant. =>	45.3600000	Preço Total =>	741.18
11.6	Código Banco	Descrição	Tipo	Und	Quant.	Valor Unit	Total	
Composição	100742 SINAPI	PINTURA COM TINTA ALQUÍDICA DE ACABAMENTO (ESMALTE SINTÉTICO ACETINADO) APLICADA A ROLO OU PINCEL SOBRE SUPERFÍCIES METÁLICAS (EXCETO PERFIL) EXECUTADO EM OBRA (POR DEMÃO). AF_01/2020	PINT - PINTURAS	m²	1.0000000	19.80	19.80	
Composição Auxiliar	88310 SINAPI	PINTOR COM ENCARGOS COMPLEMENTARES	SEDI - SERVIÇOS DIVERSOS	H	0.6779000	23.10	15.65	
Insumo	00005318 SINAPI	DILUENTE AGUARRAS	Material	L	0.0127000	16.98	0.21	
Insumo	00007311 SINAPI	TINTA ESMALTE SINTETICO PREMIUM ACETINADO	Material	L	0.1274000	30.95	3.94	
			MO sem LS =>	5.54	LS =>	6.41	MO com LS =>	11.95
			Valor do BDI =>	4.44			Valor com BDI =>	24.24
					Quant. =>	20.7000000	Preço Total =>	591.76
12		INSTALAÇÕES HIDRÁULICAS					5,119.55	

SECRETARIA DE PLANEJAMENTO
DEPARTAMENTO DE ENGENHARIA

12.1	Código Banco	Descrição	Tipo	Und	Quant.	Valor Unit	Total	
Composição	94783 SINAPI	ADAPTADOR COM FLANGE E ANEL DE VEDAÇÃO, PVC, SOLDÁVEL, DN 20 MM X 1/2", INSTALADO EM RESERVAÇÃO DE ÁGUA DE EDIFICAÇÃO QUE POSSUA RESERVATÓRIO DE FIBRA/FIBROCIMENTO - FORNECIMENTO E INSTALAÇÃO. AF_06/2016	INHI - INSTALAÇÕES HIDROSANITÁRIAS	UN	1.0000000	19.82	19.82	
Composição Auxiliar	88267 SINAPI	ENCANADOR OU BOMBEIRO HIDRÁULICO COM ENCARGOS COMPLEMENTARES	SEDI - SERVIÇOS DIVERSOS	H	0.1360000	21.43	2.91	
Composição Auxiliar	88248 SINAPI	AUXILIAR DE ENCANADOR OU BOMBEIRO HIDRÁULICO COM ENCARGOS COMPLEMENTARES	SEDI - SERVIÇOS DIVERSOS	H	0.1360000	16.85	2.29	
Insumo	00000095 SINAPI	ADAPTADOR PVC SOLDÁVEL, COM FLANGE E ANEL DE VEDAÇÃO, 20 MM X 1/2", PARA CAIXA D'ÁGUA	Material	UN	1.0000000	13.18	13.18	
Insumo	00020080 SINAPI	ADESIVO PLÁSTICO PARA PVC, FRASCO COM 175 GR	Material	UN	0.0460000	16.97	0.78	
Insumo	00038383 SINAPI	LIXA D'ÁGUA EM FOLHA, GRAU 100	Material	UN	0.0140000	1.79	0.02	
Insumo	00020083 SINAPI	SOLUÇÃO PREPARADORA / LIMPADORA PARA PVC, FRASCO COM 1000 CM3	Material	UN	0.0110000	58.93	0.64	
			MO sem LS =>	1.94	LS =>	2.24	MO com LS =>	4.18
			Valor do BDI =>	4.45			Valor com BDI =>	24.27
				Quant. =>	1.0000000	Preço Total =>	24.27	
12.2	Código Banco	Descrição	Tipo	Und	Quant.	Valor Unit	Total	
Composição	89380 SINAPI	CURVA 90 GRAUS, PVC, SOLDÁVEL, DN 20MM, INSTALADO EM RAMAL OU SUB-RAMAL DE ÁGUA - FORNECIMENTO E INSTALAÇÃO. AF_06/2022	INHI - INSTALAÇÕES HIDROSANITÁRIAS	UN	1.0000000	8.88	8.88	
Composição Auxiliar	88267 SINAPI	ENCANADOR OU BOMBEIRO HIDRÁULICO COM ENCARGOS COMPLEMENTARES	SEDI - SERVIÇOS DIVERSOS	H	0.1311000	21.43	2.80	
Composição Auxiliar	88248 SINAPI	AUXILIAR DE ENCANADOR OU BOMBEIRO HIDRÁULICO COM ENCARGOS COMPLEMENTARES	SEDI - SERVIÇOS DIVERSOS	H	0.1311000	16.85	2.20	
Insumo	00000122 SINAPI	ADESIVO PLÁSTICO PARA PVC, FRASCO COM *850* GR	Material	UN	0.0047000	52.01	0.24	
Insumo	00001956 SINAPI	CURVA DE PVC 90 GRAUS, SOLDÁVEL, 20 MM, PARA ÁGUA FRIA PREDIAL (NBR 5848)	Material	UN	1.0000000	3.24	3.24	
Insumo	00038383 SINAPI	LIXA D'ÁGUA EM FOLHA, GRAU 100	Material	UN	0.0281000	1.79	0.05	
Insumo	00020083 SINAPI	SOLUÇÃO PREPARADORA / LIMPADORA PARA PVC, FRASCO COM 1000 CM3	Material	UN	0.0080000	58.93	0.35	
			MO sem LS =>	1.86	LS =>	2.16	MO com LS =>	4.02
			Valor do BDI =>	1.99			Valor com BDI =>	10.87
				Quant. =>	3.0000000	Preço Total =>	32.61	
12.3	Código Banco	Descrição	Tipo	Und	Quant.	Valor Unit	Total	
Composição	89385 SINAPI	TUBO, PVC, SOLDÁVEL, DN 20MM, INSTALADO EM RAMAL OU SUB-RAMAL DE ÁGUA - FORNECIMENTO E INSTALAÇÃO. AF_06/2022	INHI - INSTALAÇÕES HIDROSANITÁRIAS	M	1.0000000	16.80	16.80	

SECRETARIA DE PLANEJAMENTO
DEPARTAMENTO DE ENGENHARIA

Composição Auxiliar	88267 SINAPI	ENCANADOR OU BOMBEIRO HIDRÁULICO COM ENCARGOS COMPLEMENTARES	SEDI - SERVIÇOS DIVERSOS	H	0.3279000	21.43	7.02	
Composição Auxiliar	88248 SINAPI	AUXILIAR DE ENCANADOR OU BOMBEIRO HIDRÁULICO COM ENCARGOS COMPLEMENTARES	SEDI - SERVIÇOS DIVERSOS	H	0.3279000	16.85	5.52	
Insumo	00038383 SINAPI	LIXA D'AGUA EM FOLHA, GRAO 100	Material	UN	0.0765000	1.79	0.13	
Insumo	00009867 SINAPI	TUBO PVC, SOLDAVEL, DN 20 MM, AGUA FRIA (NBR-5648)	Material	M	1.0493000	3.94	4.13	
			MO sem LS =>	4.67	LS =>	5.41	MO com LS =>	10.08
			Valor do BDI =>	3.77			Valor com BDI =>	20.57
					Quant. =>	30.8900000	Preço Total =>	635.40

12.4	Código Banco	Descrição	Tipo	Und	Quant.	Valor Unit	Total	
Composição	88353 SINAPI	REGISTRO DE GAVETA BRUTO, LATÃO, ROSCÁVEL, 3/4" - FORNECIMENTO E INSTALAÇÃO. AF_08/2021	INHI - INSTALAÇÕES HIDROSANITÁRIAS	UN	1.0000000	40.78	40.78	
Composição Auxiliar	88267 SINAPI	ENCANADOR OU BOMBEIRO HIDRÁULICO COM ENCARGOS COMPLEMENTARES	SEDI - SERVIÇOS DIVERSOS	H	0.1102000	21.43	2.36	
Composição Auxiliar	88248 SINAPI	AUXILIAR DE ENCANADOR OU BOMBEIRO HIDRÁULICO COM ENCARGOS COMPLEMENTARES	SEDI - SERVIÇOS DIVERSOS	H	0.1102000	16.85	1.85	
Insumo	00003148 SINAPI	FITA VEDA ROSCA EM ROLOS DE 18 MM X 50 M (L X C)	Material	UN	0.0106000	9.16	0.09	
Insumo	00006016 SINAPI	REGISTRO GAVETA BRUTO EM LATAO FORJADO, BITOLA 3/4 " (REF 1509)	Material	UN	1.0000000	36.48	36.48	
			MO sem LS =>	1.57	LS =>	1.81	MO com LS =>	3.38
			Valor do BDI =>	9.16			Valor com BDI =>	49.94
					Quant. =>	2.0000000	Preço Total =>	99.88

12.5	Código Banco	Descrição	Tipo	Und	Quant.	Valor Unit	Total	
Composição	103855 SINAPI	JOELHO DE REDUÇÃO, 90 GRAUS, PVC, SOLDAVEL, DN 25 MM X 20 MM, INSTALADO EM RAMAL DE DISTRIBUIÇÃO DE ÁGUA - FORNECIMENTO E INSTALAÇÃO. AF_06/2022	INHI - INSTALAÇÕES HIDROSANITÁRIAS	UN	1.0000000	8.70	8.70	
Composição Auxiliar	88267 SINAPI	ENCANADOR OU BOMBEIRO HIDRÁULICO COM ENCARGOS COMPLEMENTARES	SEDI - SERVIÇOS DIVERSOS	H	0.1266000	21.43	2.71	
Composição Auxiliar	88248 SINAPI	AUXILIAR DE ENCANADOR OU BOMBEIRO HIDRÁULICO COM ENCARGOS COMPLEMENTARES	SEDI - SERVIÇOS DIVERSOS	H	0.1266000	16.85	2.13	
Insumo	00000122 SINAPI	ADESIVO PLÁSTICO PARA PVC, FRASCO COM *850* GR	Material	UN	0.0059000	52.01	0.30	
Insumo	00003533 SINAPI	JOELHO DE REDUCAO, PVC SOLDAVEL, 90 GRAUS, 25 MM X 20 MM, PARA AGUA FRIA PREDIAL	Material	UN	1.0000000	3.10	3.10	
Insumo	00038383 SINAPI	LIXA D'AGUA EM FOLHA, GRAO 100	Material	UN	0.0261000	1.79	0.05	
Insumo	00020083 SINAPI	SOLUCAO PREPARADORA / LIMPADORA PARA PVC, FRASCO COM 1000 CM3	Material	UN	0.0070000	58.93	0.41	
			MO sem LS =>	1.80	LS =>	2.08	MO com LS =>	3.88
			Valor do BDI =>	1.95			Valor com BDI =>	10.65

Pedro Sanderson Fernandes Vieira
Eng. Fiscal – ART: PB2022044518
Eng. Civil CREA:161.892.517-2

SECRETARIA DE PLANEJAMENTO
DEPARTAMENTO DE ENGENHARIA

					Quant. =>	2.0000000	Preço Total =>	21.30		
12.6	Código Banco	Descrição	Tipo	Und	Quant.	Valor Unit	Total			
Composição	94703 SINAPI	ADAPTADOR COM FLANGE E ANEL DE VEDAÇÃO, PVC, SOLDÁVEL DN 25 MM X 3/4 , INSTALADO EM RESERVAÇÃO DE ÁGUA DE EDIFICAÇÃO QUE POSSUA RESERVATÓRIO DE FIBRA/FIBROCIMENTO FORNECIMENTO E INSTALAÇÃO. AF_06/2016	INFI - INSTALAÇÕES HIDROSANITÁRIAS	UN	1.0000000	21,00	21,00			
Composição Auxiliar	88267 SINAPI	ENCANADOR OU BOMBEIRO HIDRÁULICO COM ENCARGOS COMPLEMENTARES	SEDI - SERVIÇOS DIVERSOS	H	0,1360000	21,43	2,91			
Composição Auxiliar	88248 SINAPI	AUXILIAR DE ENCANADOR OU BOMBEIRO HIDRÁULICO COM ENCARGOS COMPLEMENTARES	SEDI - SERVIÇOS DIVERSOS	H	0,1360000	16,85	2,29			
Insumo	00000096 SINAPI	ADAPTADOR PVC SOLDÁVEL, COM FLANGE E ANEL DE VEDAÇÃO, 25 MM X 3/4", PARA CAIXA D'ÁGUA	Material	UN	1,0000000	15,16	15,16			
Insumo	00020080 SINAPI	ADESIVO PLÁSTICO PARA PVC, FRASCO COM 175 GR	Material	UN	0,0460000	18,97	0,78			
Insumo	00036363 SINAPI	LIXA D'ÁGUA EM FOLHA, GRÃO 100	Material	UN	0,0140000	1,79	0,02			
Insumo	00020083 SINAPI	SOLUÇÃO PREPARADORA / LIMPADORA PARA PVC, FRASCO COM 1000 CM3	Material	UN	0,0110000	58,93	0,64			
					MO sem LS =>	1,94	LS =>	2,24	MO com LS =>	4,18
					Valor do BDI =>	4,89			Valor com BDI =>	26,89
					Quant. =>	1,0000000	Preço Total =>	26,69		
12.7	Código Banco	Descrição	Tipo	Und	Quant.	Valor Unit	Total			
Composição	1037 ORSE	Adaptador de pvc rígido soldável curto c/ bolsa e rosca p/ registro diâm = 25mm x 3/4"	Tubos e Conexões de PVC Rígido Soldável	un	1,0000000	8,51	8,51			
Composição Auxiliar	10554 ORSE	Encargos Complementares - Encanador	Provisórios	h	0,1800000	3,86	0,65			
Composição Auxiliar	10548 ORSE	Encargos Complementares - Servente	Provisórios	h	0,1800000	3,74	0,67			
Insumo	138 ORSE	Adesivo pvc em frasco de 850 gramas kg	0	tubo	0,0060000	71,51	0,42			
Insumo	2036 ORSE	Solução limpadora pvc I	0	l	0,0029000	68,86	0,13			
Insumo	00000065 SINAPI	ADAPTADOR PVC SOLDÁVEL CURTO COM BOLSA E ROSCA, 25 MM X 3/4", PARA ÁGUA FRIA	Material	UN	1,0000000	1,19	1,19			
Insumo	00002696 SINAPI	ENCANADOR OU BOMBEIRO HIDRÁULICO (HORISTA)	Mão de Obra	H	0,1800000	17,43	3,13			
Insumo	00006111 SINAPI	SERVENTE DE OBRAS	Mão de Obra	H	0,1800000	12,94	2,32			
					MO sem LS =>	2,53	LS =>	2,92	MO com LS =>	5,45
					Valor do BDI =>	1,91			Valor com BDI =>	10,42
					Quant. =>	4,0000000	Preço Total =>	41,88		
12.8	Código Banco	Descrição	Tipo	Und	Quant.	Valor Unit	Total			

SECRETARIA DE PLANEJAMENTO
DEPARTAMENTO DE ENGENHARIA

Composição	89410 SINAPI	CURVA 90 GRAUS, PVC, SOLDÁVEL, DN 25MM, INSTALADO EM RAMAL DE DISTRIBUIÇÃO DE ÁGUA - FORNECIMENTO E INSTALAÇÃO. AF_09/2022	INHI - INSTALAÇÕES HIDROSANITÁRIAS	UN	1.0000000	10,25	10,25		
Composição Auxiliar	88267 SINAPI	ENCANADOR OU BOMBEIRO HIDRÁULICO COM ENCARGOS COMPLEMENTARES	SEDI - SERVIÇOS DIVERSOS	H	0.1358000	21,43	2,91		
Composição Auxiliar	88248 SINAPI	AUXILIAR DE ENCANADOR OU BOMBEIRO HIDRÁULICO COM ENCARGOS COMPLEMENTARES	SEDI - SERVIÇOS DIVERSOS	H	0.1358000	16,85	2,28		
Insumo	00000122 SINAPI	ADESIVO PLASTICO PARA PVC, FRASCO COM *850* GR	Material	UN	0.0071000	52,01	0,36		
Insumo	00001958 SINAPI	CURVA DE PVC 90 GRAUS, SOLDÁVEL, 25 MM, PARA AGUA FRIA PREDIAL (NBR 5648)	Material	UN	1.0000000	4,18	4,18		
Insumo	00038383 SINAPI	LIXA D'AGUA EM FOLHA, GRAO 100	Material	UN	0.0302000	1,79	0,05		
Insumo	00020083 SINAPI	SOLUCAO PREPARADORA / LIMPADORA PARA PVC, FRASCO COM 1000 CM3	Material	UN	0.0080000	58,93	0,47		
			MO sem LS =>		1,94	LS =>	2,24	MO com LS =>	4,18
			Valor do BDI =>		2,30			Valor com BDI =>	12,55
				Quant. =>	3.0000000			Preço Total =>	37,65

12.9	Código Banco	Descrição	Tipo	Und	Quant.	Valor Unit	Total		
Composição	89404 SINAPI	JOELHO 90 GRAUS, PVC, SOLDÁVEL, DN 20MM, INSTALADO EM RAMAL DE DISTRIBUIÇÃO DE ÁGUA - FORNECIMENTO E INSTALAÇÃO. AF_06/2022	INHI - INSTALAÇÕES HIDROSANITÁRIAS	UN	1.0000000	5,83	5,83		
Composição Auxiliar	88267 SINAPI	ENCANADOR OU BOMBEIRO HIDRÁULICO COM ENCARGOS COMPLEMENTARES	SEDI - SERVIÇOS DIVERSOS	H	0.1172000	21,43	2,51		
Composição Auxiliar	88248 SINAPI	AUXILIAR DE ENCANADOR OU BOMBEIRO HIDRÁULICO COM ENCARGOS COMPLEMENTARES	SEDI - SERVIÇOS DIVERSOS	H	0.1172000	16,85	1,97		
Insumo	00000122 SINAPI	ADESIVO PLASTICO PARA PVC, FRASCO COM *850* GR	Material	UN	0.0047000	52,01	0,24		
Insumo	00003542 SINAPI	JOELHO PVC, SOLDÁVEL, 90 GRAUS, 20 MM, PARA AGUA FRIA PREDIAL	Material	UN	1.0000000	0,72	0,72		
Insumo	00038383 SINAPI	LIXA D'AGUA EM FOLHA, GRAO 100	Material	UN	0.0280000	1,79	0,04		
Insumo	00020083 SINAPI	SOLUCAO PREPARADORA / LIMPADORA PARA PVC, FRASCO COM 1000 CM3	Material	UN	0.0060000	58,93	0,35		
			MO sem LS =>		1,67	LS =>	1,93	MO com LS =>	3,60
			Valor do BDI =>		1,31			Valor com BDI =>	7,14
				Quant. =>	2.0000000			Preço Total =>	14,25

12.10	Código Banco	Descrição	Tipo	Und	Quant.	Valor Unit	Total
Composição	89402 SINAPI	TUBO, PVC, SOLDÁVEL, DN 25MM, INSTALADO EM RAMAL DE DISTRIBUIÇÃO DE ÁGUA - FORNECIMENTO E INSTALAÇÃO. AF_06/2022	INHI - INSTALAÇÕES HIDROSANITÁRIAS	M	1.0000000	11,41	11,41
Composição Auxiliar	88267 SINAPI	ENCANADOR OU BOMBEIRO HIDRÁULICO COM ENCARGOS COMPLEMENTARES	SEDI - SERVIÇOS DIVERSOS	H	0.1586000	21,43	3,39

Pedro Sanderon Fernandes Vieira
Eng. Fiscal - ART/PB2022044516
Eng. Civil CREA:161.892.517-2

SECRETARIA DE PLANEJAMENTO
DEPARTAMENTO DE ENGENHARIA

Composição Auxiliar	88248 SINAPI	AUXILIAR DE ENCANADOR OU BOMBEIRO HIDRÁULICO COM ENCARGOS COMPLEMENTARES	SEDI - SERVIÇOS DIVERSOS	H	0.1588000	16.85	2.67	
Insumo	00038383 SINAPI	LIXA D'AGUA EM FOLHA, GRAO 100	Material	UN	0.0370000	1.79	0.06	
Insumo	00009868 SINAPI	TUBO PVC, SOLDAVEL, DN 25 MM, AGUA FRIA (NBR-5648)	Material	M	1.0493000	5.05	5.29	
			MO sem LS =>	2.26	LS =>	2.61	MO com LS =>	4.87
			Valor do BDI =>	2.56			Valor com BDI =>	13.97
					Quant. =>	21.7900000	Preço Total =>	304.40

12.11	Código Banco	Descrição	Tipo	Und	Quant.	Valor Unit	Total	
Composição	89440 SINAPI	TE, PVC, SOLDÁVEL, DN 25MM, INSTALADO EM RAMAL DE DISTRIBUIÇÃO DE ÁGUA - FORNECIMENTO E INSTALAÇÃO. AF_06/2022	INHI - INSTALAÇÕES HIDROSANITÁRIAS	UN	1.0000000	9.95	9.95	
Composição Auxiliar	88267 SINAPI	ENCANADOR OU BOMBEIRO HIDRÁULICO COM ENCARGOS COMPLEMENTARES	SEDI - SERVIÇOS DIVERSOS	H	0.1812000	21.43	3.88	
Composição Auxiliar	88248 SINAPI	AUXILIAR DE ENCANADOR OU BOMBEIRO HIDRÁULICO COM ENCARGOS COMPLEMENTARES	SEDI - SERVIÇOS DIVERSOS	H	0.1812000	16.85	3.05	
Insumo	00000122 SINAPI	ADESIVO PLASTICO PARA PVC, FRASCO COM *850* GR	Material	UN	0.0106000	52.01	0.55	
Insumo	00038383 SINAPI	LIXA D'AGUA EM FOLHA, GRAO 100	Material	UN	0.0453000	1.79	0.08	
Insumo	00020063 SINAPI	SOLUCAO PREPARADORA / LIMPADORA PARA PVC, FRASCO COM 1000 CM3	Material	UN	0.0120000	58.93	0.70	
Insumo	00007139 SINAPI	TE SOLDAVEL, PVC, 90 GRAUS, 25 MM, PARA AGUA FRIA PREDIAL (NBR 5648)	Material	UN	1.0000000	1.89	1.89	
			MO sem LS =>	2.58	LS =>	2.99	MO com LS =>	5.57
			Valor do BDI =>	2.23			Valor com BDI =>	12.18
					Quant. =>	7.0000000	Preço Total =>	85.26

12.12	Código Banco	Descrição	Tipo	Und	Quant.	Valor Unit	Total
Composição	89366 SINAPI	JOELHO 90 GRAUS COM BUCHA DE LATÃO, PVC, SOLDÁVEL, DN 25MM, X 3/4 INSTALADO EM RAMAL OU SUB-RAMAL DE ÁGUA - FORNECIMENTO E INSTALAÇÃO. AF_06/2022	INHI - INSTALAÇÕES HIDROSANITÁRIAS	UN	1.0000000	16.04	16.04
Composição Auxiliar	88267 SINAPI	ENCANADOR OU BOMBEIRO HIDRÁULICO COM ENCARGOS COMPLEMENTARES	SEDI - SERVIÇOS DIVERSOS	H	0.1416000	21.43	3.03
Composição Auxiliar	88248 SINAPI	AUXILIAR DE ENCANADOR OU BOMBEIRO HIDRÁULICO COM ENCARGOS COMPLEMENTARES	SEDI - SERVIÇOS DIVERSOS	H	0.1416000	16.85	2.38
Insumo	00000122 SINAPI	ADESIVO PLASTICO PARA PVC, FRASCO COM *850* GR	Material	UN	0.0059000	52.01	0.30
Insumo	00003524 SINAPI	JOELHO PVC, SOLDAVEL, COM BUCHA DE LATAO, 90 GRAUS, 25 MM X 3/4", PARA AGUA FRIA PREDIAL	Material	UN	1.0000000	9.86	9.86
Insumo	00038383 SINAPI	LIXA D'AGUA EM FOLHA, GRAO 100	Material	UN	0.0338000	1.79	0.06
Insumo	00020063 SINAPI	SOLUCAO PREPARADORA / LIMPADORA PARA PVC, FRASCO COM 1000 CM3	Material	UN	0.0070000	58.93	0.41

SECRETARIA DE PLANEJAMENTO
DEPARTAMENTO DE ENGENHARIA

MO sem LS =>	2.02	LS =>	2.33	MO com LS =>	4.35
Valor do BDI =>	3.60			Valor com BDI =>	19.64
		Quant. =>	1.0000000	Preço Total =>	19.64

	Código Banco	Descrição	Tipo	Und	Quant.	Valor Unit	Total
Composição	90373 SINAPI	JOELHO 90 GRAUS COM BUCHA DE LATÃO, PVC, SOLDÁVEL, DN 25MM, X 1/2" INSTALADO EM RAMAL OU SUB-RAMAL DE ÁGUA - FORNECIMENTO E INSTALAÇÃO. AF_06/2022	INHI - INSTALAÇÕES HIDROSANITÁRIAS	UN	1.0000000	14.09	14.09
Composição Auxiliar	88267 SINAPI	ENCANADOR OU BOMBEIRO HIDRÁULICO COM ENCARGOS COMPLEMENTARES	SEDI - SERVIÇOS DIVERSOS	H	0.1312000	21.43	2.81
Composição Auxiliar	88248 SINAPI	AUXILIAR DE ENCANADOR OU BOMBEIRO HIDRÁULICO COM ENCARGOS COMPLEMENTARES	SEDI - SERVIÇOS DIVERSOS	H	0.1312000	16.85	2.21
Insumo	00000122 SINAPI	ADESIVO PLASTICO PARA PVC, FRASCO COM 750" GR	Material	UN	0.0059000	52.01	0.30
Insumo	00020147 SINAPI	JOELHO PVC, SOLDÁVEL, COM BUCHA DE LATAO, 90 GRAUS, 25 MM X 1/2", PARA ÁGUA FRIA PREDIAL	Material	UN	1.0000000	8.31	8.31
Insumo	00038383 SINAPI	LIXA D'AGUA EM FOLHA, GRAO 100	Material	UN	0.0315000	1.79	0.05
Insumo	00020083 SINAPI	SOLUCAO PREPARADORA / LIMPADORA PARA PVC, FRASCO COM 1000 CM3	Material	UN	0.0070000	58.93	0.41

MO sem LS =>	1.66	LS =>	2.16	MO com LS =>	4.02
Valor do BDI =>	3.16			Valor com BDI =>	17.25
		Quant. =>	3.0000000	Preço Total =>	51.75

	Código Banco	Descrição	Tipo	Und	Quant.	Valor Unit	Total
Composição	1328 ORSE	Tê de redução 90º de pvc rígido roscável - diâm = 3/4" x 1/2"	Tubos e Conexões de PVC Rígido Roscável	un	1.0000000	17.48	17.48
Composição Auxiliar	10554 ORSE	Encargos Complementares - Encanador	Provisórios	h	0.2200000	3.68	0.80
Composição Auxiliar	10549 ORSE	Encargos Complementares - Servente	Provisórios	h	0.2200000	3.74	0.82
Insumo	981 ORSE	Fita veda rosca 18mm m	0	m	1.0900000	0.22	0.23
Insumo	00002656 SINAPI	ENCANADOR OU BOMBEIRO HIDRAULICO (HORISTA)	Mão de Obra	H	0.2200000	17.43	3.83
Insumo	00006111 SINAPI	SERVENTE DE OBRAS	Mão de Obra	H	0.2200000	12.94	2.84
Insumo	00007120 SINAPI	TE DE REDUCAO COM ROSCA, PVC, 90 GRAUS, 3/4 X 1/2", PARA ÁGUA FRIA PREDIAL	Material	UN	1.0000000	8.97	8.97

MO sem LS =>	3.09	LS =>	3.58	MO com LS =>	6.67
Valor do BDI =>	3.93			Valor com BDI =>	21.42
		Quant. =>	4.0000000	Preço Total =>	85.68

	Código Banco	Descrição	Tipo	Und	Quant.	Valor Unit	Total
Composição	89352 SINAPI	REGISTRO DE GAVETA BRUTO, LATÃO, ROSCÁVEL, 1/2" - FORNECIMENTO E INSTALAÇÃO. AF_06/2021	INHI - INSTALAÇÕES HIDROSANITÁRIAS	UN	1.0000000	37.40	37.40

Pedro Sanderson Fernandes Vieira
Eng. Fiscal – ART: PB2022044516
Eng. Civil CREA-191.892.517-2

SECRETARIA DE PLANEJAMENTO
DEPARTAMENTO DE ENGENHARIA

Composição Auxiliar	88267 SINAPI	ENCANADOR OU BOMBEIRO HIDRÁULICO COM ENCARGOS COMPLEMENTARES	SEDI - SERVIÇOS DIVERSOS	H	0.0719000	21.43	1.54	
Composição Auxiliar	88248 SINAPI	AUXILIAR DE ENCANADOR OU BOMBEIRO HIDRÁULICO COM ENCARGOS COMPLEMENTARES	SEDI - SERVIÇOS DIVERSOS	H	0.0719000	16.85	1.21	
Insumo	00003148 SINAPI	FITA VEDA ROSCA EM ROLOS DE 18 MM X 50 M (L X C)	Material	UN	0.0084000	9.18	0.07	
Insumo	00006020 SINAPI	REGISTRO GAVETA BRUTO EM LATAO FORJADO, BITOLA 1/2 " (REF 1509)	Material	UN	1.0000000	34.58	34.58	
			MO sem LS =>	1.02	LS =>	1.19	MO com LS =>	2.21
			Valor do BDI =>	8.40			Valor com BDI =>	45.80
					Quant. =>	2.0000000	Preço Total =>	91.60

12.16	Código Banco	Descrição	Tipo	Und	Quant.	Valor Unit	Total	
Composição	89376 SINAPI	ADAPTADOR CURTO COM BOLSA E ROSCA PARA REGISTRO, PVC, SOLDÁVEL, DN 20MM X 1/2 . INSTALADO EM RAMAL OU SUB-RAMAL DE ÁGUA - FORNECIMENTO E INSTALAÇÃO. AF_08/2022	INI - INSTALAÇÕES HIDROS SANITÁRIAS	UN	1.0000000	4.88	4.88	
Composição Auxiliar	88267 SINAPI	ENCANADOR OU BOMBEIRO HIDRÁULICO COM ENCARGOS COMPLEMENTARES	SEDI - SERVIÇOS DIVERSOS	H	0.0805000	21.43	1.72	
Composição Auxiliar	88248 SINAPI	AUXILIAR DE ENCANADOR OU BOMBEIRO HIDRÁULICO COM ENCARGOS COMPLEMENTARES	SEDI - SERVIÇOS DIVERSOS	H	0.0805000	16.85	1.35	
Insumo	00000107 SINAPI	ADAPTADOR PVC SOLDÁVEL CURTO COM BOLSA E ROSCA, 20 MM X 1/2", PARA AGUA FRIA	Material	UN	1.0000000	0.97	0.97	
Insumo	00000122 SINAPI	ADESIVO PLASTICO PARA PVC, FRASCO COM *650* GR	Material	UN	0.0047000	52.01	0.24	
Insumo	00038383 SINAPI	LIXA D'AGUA EM FOLHA, GRAO 100	Material	UN	0.0291000	1.79	0.05	
Insumo	00020083 SINAPI	SOLUÇÃO PREPARADORA / LIMPADORA PARA PVC, FRASCO COM 1000 CM3	Material	UN	0.0060000	58.93	0.35	
			MO sem LS =>	1.14	LS =>	1.33	MO com LS =>	2.47
			Valor do BDI =>	1.05			Valor com BDI =>	5.73
					Quant. =>	4.0000000	Preço Total =>	22.92

12.17	Código Banco	Descrição	Tipo	Und	Quant.	Valor Unit	Total
Composição	89406 SINAPI	CURVA 90 GRAUS, PVC, SOLDÁVEL, DN 20MM, INSTALADO EM RAMAL DE DISTRIBUIÇÃO DE ÁGUA - FORNECIMENTO E INSTALAÇÃO. AF_06/2022	INI - INSTALAÇÕES HIDROS SANITÁRIAS	UN	1.0000000	8.35	8.35
Composição Auxiliar	88267 SINAPI	ENCANADOR OU BOMBEIRO HIDRÁULICO COM ENCARGOS COMPLEMENTARES	SEDI - SERVIÇOS DIVERSOS	H	0.1172000	21.43	2.51
Composição Auxiliar	88248 SINAPI	AUXILIAR DE ENCANADOR OU BOMBEIRO HIDRÁULICO COM ENCARGOS COMPLEMENTARES	SEDI - SERVIÇOS DIVERSOS	H	0.1172000	16.85	1.97
Insumo	00000122 SINAPI	ADESIVO PLASTICO PARA PVC, FRASCO COM *650* GR	Material	UN	0.0047000	52.01	0.24
Insumo	00001855 SINAPI	CURVA DE PVC 90 GRAUS, SOLDÁVEL, 20 MM, PARA AGUA FRIA PREDIAL (NBR 5648)	Material	UN	1.0000000	3.24	3.24

Pedro Sanderson Fernandes Vieira
Eng. Fiscal – ART - PB2022044516
Eng. Civil CREA 161.892.517-2

SECRETARIA DE PLANEJAMENTO
DEPARTAMENTO DE ENGENHARIA

Insumo	00038383 SINAPI	LIXA D'AGUA EM FOLHA, GRAO 100	Material	UN	0.0260000	1.79	0.04	
Insumo	00020083 SINAPI	SOLUCAO PREPARADORA / LIMPADORA PARA PVC, FRASCO COM 1000 CM3	Material	UN	0.0060000	58.93	0.35	
			MO sem LS =>	1.67	LS =>	1.93	MO com LS =>	3.60
			Valor do BDI =>	1.67			Valor com BDI =>	10.22
				Quant. =>	2.0000000		Preço Total =>	20.44

12.18	Código Banco	Descrição	Tipo	Und	Quant.	Valor Unit	Total	
Composição	89438 SINAPI	TE PVC, SOLDÁVEL, DN 20MM, INSTALADO EM RAMAL DE DISTRIBUIÇÃO DE ÁGUA - FORNECIMENTO E INSTALAÇÃO. AF_06/2022	INHI - INSTALAÇÕES HIDROS SANITÁRIAS	UN	1.0000000	8.21	8.21	
Composição Auxiliar	88267 SINAPI	ENCANADOR OU BOMBEIRO HIDRÁULICO COM ENCARGOS COMPLEMENTARES	SEDI - SERVIÇOS DIVERSOS	H	0.1563000	21.43	3.34	
Composição Auxiliar	88248 SINAPI	AUXILIAR DE ENCANADOR OU BOMBEIRO HIDRÁULICO COM ENCARGOS COMPLEMENTARES	SEDI - SERVIÇOS DIVERSOS	H	0.1563000	16.85	2.63	
Insumo	00000122 SINAPI	ADESIVO PLASTICO PARA PVC, FRASCO COM *850* GR	Material	UN	0.0071000	52.01	0.36	
Insumo	00038383 SINAPI	LIXA D'AGUA EM FOLHA, GRAO 100	Material	UN	0.0390000	1.79	0.06	
Insumo	00020083 SINAPI	SOLUCAO PREPARADORA / LIMPADORA PARA PVC, FRASCO COM 1000 CM3	Material	UN	0.0090000	58.93	0.53	
Insumo	00007138 SINAPI	TE SOLDAVEL, PVC, 90 GRAUS, 20 MM, PARA AGUA FRIA PREDIAL (NBR 5648)	Material	UN	1.0000000	1.29	1.29	
			MO sem LS =>	2.22	LS =>	2.58	MO com LS =>	4.80
			Valor do BDI =>	1.84			Valor com BDI =>	10.05
				Quant. =>	3.0000000		Preço Total =>	30.15

12.19	Código Banco	Descrição	Tipo	Und	Quant.	Valor Unit	Total	
Composição	102609 SINAPI	CAIXA D'ÁGUA EM POLIETILENO, 2000 LITROS - FORNECIMENTO E INSTALAÇÃO. AF_08/2021	INHI - INSTALAÇÕES HIDROS SANITÁRIAS	UN	1.0000000	1,160.79	1,160.79	
Composição Auxiliar	88267 SINAPI	ENCANADOR OU BOMBEIRO HIDRÁULICO COM ENCARGOS COMPLEMENTARES	SEDI - SERVIÇOS DIVERSOS	H	0.2686000	21.43	5.75	
Composição Auxiliar	88248 SINAPI	AUXILIAR DE ENCANADOR OU BOMBEIRO HIDRÁULICO COM ENCARGOS COMPLEMENTARES	SEDI - SERVIÇOS DIVERSOS	H	0.2686000	16.85	4.52	
Insumo	00034640 SINAPI	CAIXA D'AGUA EM POLIETILENO 2000 LITROS, COM TAMPA	Material	UN	1.0000000	1,150.52	1,150.52	
			MO sem LS =>	3.82	LS =>	4.43	MO com LS =>	8.25
			Valor do BDI =>	260.82			Valor com BDI =>	1,421.61
				Quant. =>	1.0000000		Preço Total =>	1,421.61

12.20	Código Banco	Descrição	Tipo	Und	Quant.	Valor Unit	Total
Composição	102908 SINAPI	CAIXA D'ÁGUA EM POLIETILENO, 1500 LITROS - FORNECIMENTO E INSTALAÇÃO. AF_06/2021	INHI - INSTALAÇÕES HIDROS SANITÁRIAS	UN	1.0000000	1,031.95	1,031.95

Pedro Sanderson Fernandes Vieira
Eng. Fiscal - ART: PB2022044516
Eng. Civil CREA 161.892.517-2

SECRETARIA DE PLANEJAMENTO
DEPARTAMENTO DE ENGENHARIA

Composição Auxiliar	88267 SINAPI	ENCANADOR OU BOMBEIRO HIDRÁULICO COM ENCARGOS COMPLEMENTARES	SEDI - SERVIÇOS DIVERSOS	H	0.2008000	21.43	4.30			
Composição Auxiliar	88248 SINAPI	AUXILIAR DE ENCANADOR OU BOMBEIRO HIDRÁULICO COM ENCARGOS COMPLEMENTARES	SEDI - SERVIÇOS DIVERSOS	H	0.2008000	16,85	3,38			
Insumo	00034639 SINAPI	CAIXA D'AGUA EM POLIETILENO 1500 LITROS, COM TAMPA	Material	UN	1.0000000	1.024,27	1.024,27			
					MO sem LS =>	2,86	LS =>	3,32	MO com LS =>	6,18
					Valor do BDI =>	231,87			Valor com BDI =>	1.263,82
					Quant. =>	1.0000000			Preço Total =>	1.263,82

12.21	Código Banco	Descrição	Tipo	Und	Quant.	Valor Unit	Total			
Composição	94495 SINAPI	REGISTRO DE GAVETA BRUTO, LATÃO, ROSCÁVEL, 1" - FORNECIMENTO E INSTALAÇÃO. AF_08/2021	INHI - INSTALAÇÕES HIDROSANITÁRIAS	UN	1.0000000	63,38	63,38			
Composição Auxiliar	88267 SINAPI	ENCANADOR OU BOMBEIRO HIDRÁULICO COM ENCARGOS COMPLEMENTARES	SEDI - SERVIÇOS DIVERSOS	H	0.1485000	21,43	3,18			
Composição Auxiliar	88248 SINAPI	AUXILIAR DE ENCANADOR OU BOMBEIRO HIDRÁULICO COM ENCARGOS COMPLEMENTARES	SEDI - SERVIÇOS DIVERSOS	H	0.1485000	16,85	2,50			
Insumo	00003148 SINAPI	FITA VEDA ROSCA EM ROLOS DE 18 MM X 50 M (L X C)	Material	UN	0.0132000	9,18	0,12			
Insumo	00006019 SINAPI	REGISTRO GAVETA BRUTO EM LATAO FORJADO, BITOLA 1" (REF 1509)	Material	UN	1.0000000	57,58	57,58			
					MO sem LS =>	2,11	LS =>	2,45	MO com LS =>	4,56
					Valor do BDI =>	14,24			Valor com BDI =>	77,62
					Quant. =>	2.0000000			Preço Total =>	155,24

12.22	Código Banco	Descrição	Tipo	Und	Quant.	Valor Unit	Total			
Composição	89353 SINAPI	REGISTRO DE GAVETA BRUTO, LATÃO, ROSCÁVEL, 3/4" - FORNECIMENTO E INSTALAÇÃO. AF_06/2021	INHI - INSTALAÇÕES HIDROSANITÁRIAS	UN	1.0000000	40,76	40,76			
Composição Auxiliar	88267 SINAPI	ENCANADOR OU BOMBEIRO HIDRÁULICO COM ENCARGOS COMPLEMENTARES	SEDI - SERVIÇOS DIVERSOS	H	0.1102000	21,43	2,36			
Composição Auxiliar	88248 SINAPI	AUXILIAR DE ENCANADOR OU BOMBEIRO HIDRÁULICO COM ENCARGOS COMPLEMENTARES	SEDI - SERVIÇOS DIVERSOS	H	0.1102000	16,85	1,85			
Insumo	00003148 SINAPI	FITA VEDA ROSCA EM ROLOS DE 18 MM X 50 M (L X C)	Material	UN	0.0108000	9,18	0,09			
Insumo	00006016 SINAPI	REGISTRO GAVETA BRUTO EM LATAO FORJADO, BITOLA 3/4" (REF 1509)	Material	UN	1.0000000	36,48	36,48			
					MO sem LS =>	1,57	LS =>	1,81	MO com LS =>	3,38
					Valor do BDI =>	9,16			Valor com BDI =>	49,94
					Quant. =>	2.0000000			Preço Total =>	99,66

12.23	Código Banco	Descrição	Tipo	Und	Quant.	Valor Unit	Total
Composição	89428 SINAPI	ADAPTADOR CURTO COM BOLSA E ROSCA PARA REGISTRO, PVC, SOLDÁVEL, DN 25MM X 3/4", INSTALADO EM RAMAL DE DISTRIBUIÇÃO DE ÁGUA - FORNECIMENTO E INSTALAÇÃO. AF_05/2022	INHI - INSTALAÇÕES HIDROSANITÁRIAS	UN	1.0000000	5,17	5,17

SECRETARIA DE PLANEJAMENTO
DEPARTAMENTO DE ENGENHARIA

Composição Auxiliar	88267 SINAPI	ENCANADOR OU BOMBEIRO HIDRÁULICO COM ENCARGOS COMPLEMENTARES	SEDI - SERVIÇOS DIVERSOS	H	0.0844000	21.43	1.80		
Composição Auxiliar	88248 SINAPI	AUXILIAR DE ENCANADOR OU BOMBEIRO HIDRÁULICO COM ENCARGOS COMPLEMENTARES	SEDI - SERVIÇOS DIVERSOS	H	0.0844000	18.85	1.42		
Insumo	00000005 SINAPI	ADAPTADOR PVC SOLDÁVEL CURTO COM BOLSA E ROSCA, 25 MM X 3/4", PARA AGUA FRIA	Material	UN	1.0000000	1.19	1.19		
Insumo	00000122 SINAPI	ADESIVO PLASTICO PARA PVC, FRASCO COM *850* GR	Material	UN	0.0059000	52.01	0.30		
Insumo	00038383 SINAPI	LIXA D'AGUA EM FOLHA, GRAO 100	Material	UN	0.0281000	1.79	0.05		
Insumo	00020083 SINAPI	SOLUCAO PREPARADORA / LIMPADORA PARA PVC, FRASCO COM 1000 CM3	Material	UN	0.0070000	58.93	0.41		
				MO sem LS =>	1.20	LS =>	1.39	MO com LS =>	2.59
				Valor do BDI =>	1.16			Valor com BDI =>	6.33
						Quant. =>	4.0000000	Preço Total =>	25.32

12.24	Código Banco	Descrição	Tipo	Und	Quant.	Valor Unit	Total		
Composição	88653 SINAPI	ADAPTADOR CURTO COM BOLSA E ROSCA PARA REGISTRO, PVC, SOLDÁVEL, DN 32MM X 1 , INSTALADO EM PRUMADA DE ÁGUA - FORNECIMENTO E INSTALAÇÃO. AF_06/2022	INHI - INSTALAÇÕES HIDROS SANITÁRIAS	UN	1.0000000	5.47	5.47		
Composição Auxiliar	88267 SINAPI	ENCANADOR OU BOMBEIRO HIDRÁULICO COM ENCARGOS COMPLEMENTARES	SEDI - SERVIÇOS DIVERSOS	H	0.0524000	21.43	1.12		
Composição Auxiliar	88248 SINAPI	AUXILIAR DE ENCANADOR OU BOMBEIRO HIDRÁULICO COM ENCARGOS COMPLEMENTARES	SEDI - SERVIÇOS DIVERSOS	H	0.0524000	18.85	0.88		
Insumo	00000108 SINAPI	ADAPTADOR PVC SOLDÁVEL CURTO COM BOLSA E ROSCA, 32 MM X 1", PARA AGUA FRIA	Material	UN	1.0000000	2.48	2.48		
Insumo	00000122 SINAPI	ADESIVO PLASTICO PARA PVC, FRASCO COM *850* GR	Material	UN	0.0082000	52.01	0.42		
Insumo	00038383 SINAPI	LIXA D'AGUA EM FOLHA, GRAO 100	Material	UN	0.0120000	1.79	0.02		
Insumo	00020083 SINAPI	SOLUCAO PREPARADORA / LIMPADORA PARA PVC, FRASCO COM 1000 CM3	Material	UN	0.0095000	58.93	0.55		
				MO sem LS =>	0.74	LS =>	0.86	MO com LS =>	1.60
				Valor do BDI =>	1.22			Valor com BDI =>	6.69
						Quant. =>	4.0000000	Preço Total =>	25.75

12.25	Código Banco	Descrição	Tipo	Und	Quant.	Valor Unit	Total
Composição	89410 SINAPI	CURVA 90 GRAUS, PVC, SOLDÁVEL, DN 25MM, INSTALADO EM RAMAL DE DISTRIBUIÇÃO DE ÁGUA - FORNECIMENTO E INSTALAÇÃO. AF_06/2022	INHI - INSTALAÇÕES HIDROS SANITÁRIAS	UN	1.0000000	10.25	10.25
Composição Auxiliar	88267 SINAPI	ENCANADOR OU BOMBEIRO HIDRÁULICO COM ENCARGOS COMPLEMENTARES	SEDI - SERVIÇOS DIVERSOS	H	0.1359000	21.43	2.91
Composição Auxiliar	88248 SINAPI	AUXILIAR DE ENCANADOR OU BOMBEIRO HIDRÁULICO COM ENCARGOS COMPLEMENTARES	SEDI - SERVIÇOS DIVERSOS	H	0.1359000	18.85	2.28
Insumo	00000122 SINAPI	ADESIVO PLASTICO PARA PVC, FRASCO COM *850* GR	Material	UN	0.0071000	52.01	0.36

SECRETARIA DE PLANEJAMENTO
DEPARTAMENTO DE ENGENHARIA

Insumo	00001956 SINAPI	CURVA DE PVC 90 GRAUS, SOLDÁVEL, 25 MM, PARA AGUA FRIA PREDIAL (NBR 5648)	Material	UN	1.0000000	4,18	4,18		
Insumo	00036363 SINAPI	LIXA D'AGUA EM FOLHA, GRAO 100	Material	UN	0.0302000	1,79	0,05		
Insumo	00020083 SINAPI	SOLUCAO PREPARADORA / LIMPADORA PARA PVC, FRASCO COM 1000 CM3	Material	UN	0.0080000	58,93	0,47		
			MO sem LS =>		1,94	LS =>	2,24	MO com LS =>	4,18
			Valor do BDI =>		2,30			Valor com BDI =>	12,55
				Quant. =>	6.0000000			Preço Total =>	75,30

12.26	Código Banco	Descrição	Tipo	Und	Quant.	Valor Unit	Total		
Composição	89415 SINAPI	CURVA 90 GRAUS, PVC, SOLDÁVEL, DN 32MM, INSTALADO EM RAMAL DE DISTRIBUIÇÃO DE ÁGUA - FORNECIMENTO E INSTALAÇÃO. AF_06/2022	INHI - INSTALAÇÕES HIDROSANITÁRIAS	UN	1.0000000	16,88	16,88		
Composição Auxiliar	86267 SINAPI	ENCANADOR OU BOMBEIRO HIDRÁULICO COM ENCARGOS COMPLEMENTARES	SEDI - SERVIÇOS DIVERSOS	H	0.1621000	21,43	3,47		
Composição Auxiliar	86248 SINAPI	AUXILIAR DE ENCANADOR OU BOMBEIRO HIDRÁULICO COM ENCARGOS COMPLEMENTARES	SEDI - SERVIÇOS DIVERSOS	H	0.1621000	16,85	2,73		
Insumo	00000122 SINAPI	ADESIVO PLASTICO PARA PVC, FRASCO COM *850* GR	Material	UN	0.0094000	52,01	0,48		
Insumo	00001957 SINAPI	CURVA DE PVC 90 GRAUS, SOLDÁVEL, 32 MM, PARA AGUA FRIA PREDIAL (NBR 5648)	Material	UN	1.0000000	9,50	0,50		
Insumo	00036363 SINAPI	LIXA D'AGUA EM FOLHA, GRAO 100	Material	UN	0.0360000	1,79	0,06		
Insumo	00020083 SINAPI	SOLUCAO PREPARADORA / LIMPADORA PARA PVC, FRASCO COM 1000 CM3	Material	UN	0.0110000	58,93	0,64		
			MO sem LS =>		2,31	LS =>	2,67	MO com LS =>	4,98
			Valor do BDI =>		3,79			Valor com BDI =>	20,67
				Quant. =>	3.0000000			Preço Total =>	62,01

12.27	Código Banco	Descrição	Tipo	Und	Quant.	Valor Unit	Total
Composição	89408 SINAPI	JOELHO 90 GRAUS, PVC, SOLDÁVEL, DN 25MM, INSTALADO EM RAMAL DE DISTRIBUIÇÃO DE ÁGUA - FORNECIMENTO E INSTALAÇÃO. AF_06/2022	INHI - INSTALAÇÕES HIDROSANITÁRIAS	UN	1.0000000	7,06	7,06
Composição Auxiliar	86267 SINAPI	ENCANADOR OU BOMBEIRO HIDRÁULICO COM ENCARGOS COMPLEMENTARES	SEDI - SERVIÇOS DIVERSOS	H	0.1359000	21,43	2,91
Composição Auxiliar	86248 SINAPI	AUXILIAR DE ENCANADOR OU BOMBEIRO HIDRÁULICO COM ENCARGOS COMPLEMENTARES	SEDI - SERVIÇOS DIVERSOS	H	0.1359000	16,85	2,28
Insumo	00000122 SINAPI	ADESIVO PLASTICO PARA PVC, FRASCO COM *850* GR	Material	UN	0.0071000	52,01	0,36
Insumo	00003529 SINAPI	JOELHO PVC, SOLDÁVEL, 90 GRAUS, 25 MM, PARA AGUA FRIA PREDIAL	Material	UN	1.0000000	0,99	0,99
Insumo	00036363 SINAPI	LIXA D'AGUA EM FOLHA, GRAO 100	Material	UN	0.0302000	1,79	0,05
Insumo	00020083 SINAPI	SOLUCAO PREPARADORA / LIMPADORA PARA PVC, FRASCO COM 1000 CM3	Material	UN	0.0080000	58,93	0,47

SECRETARIA DE PLANEJAMENTO
DEPARTAMENTO DE ENGENHARIA

				MO sem LS =>	1,94	LS =>	2,24	MO com LS =>	4,18
				Valor do BDI =>	1,58			Valor com BDI =>	8,64
						Quant. =>	1,0000000	Preço Total =>	8,64
12.28	Código Banco	Descrição	Tipo	Und	Quant.	Valor Unit	Total		
Composição	88403 SINAPI	TUBO, PVC, SOLDÁVEL, DN 32MM, INSTALADO EM RAMAL DE DISTRIBUIÇÃO DE ÁGUA - FORNECIMENTO E INSTALAÇÃO. AF_09/2022	INH - INSTALAÇÕES HIDROSANITÁRIAS	M	1,0000000	19,19	19,19		
Composição Auxiliar	88267 SINAPI	ENCANADOR OU BOMBEIRO HIDRÁULICO COM ENCARGOS COMPLEMENTARES	SEDI - SERVIÇOS DIVERSOS	H	0,1891000	21,43	4,05		
Composição Auxiliar	88248 SINAPI	AUXILIAR DE ENCANADOR OU BOMBEIRO HIDRÁULICO COM ENCARGOS COMPLEMENTARES	SEDI - SERVIÇOS DIVERSOS	H	0,1891000	18,65	3,18		
Insumo	00038383 SINAPI	LIXA D'AGUA EM FOLHA, GRAO 100	Material	UN	0,0441000	1,79	0,07		
Insumo	00006609 SINAPI	TUBO PVC, SOLDAVEL, DN 32 MM, AGUA FRIA (NBR-5648)	Material	M	1,0493000	11,34	11,89		
				MO sem LS =>	2,69	LS =>	3,12	MO com LS =>	5,81
				Valor do BDI =>	4,31			Valor com BDI =>	23,50
						Quant. =>	11,8200000	Preço Total =>	277,77
12.29	Código Banco	Descrição	Tipo	Und	Quant.	Valor Unit	Total		
Composição	89443 SINAPI	TE, PVC, SOLDÁVEL, DN 32MM, INSTALADO EM RAMAL DE DISTRIBUIÇÃO DE ÁGUA - FORNECIMENTO E INSTALAÇÃO. AF_06/2022	INH - INSTALAÇÕES HIDROSANITÁRIAS	UN	1,0000000	15,68	15,68		
Composição Auxiliar	88267 SINAPI	ENCANADOR OU BOMBEIRO HIDRÁULICO COM ENCARGOS COMPLEMENTARES	SEDI - SERVIÇOS DIVERSOS	H	0,2161000	21,43	4,63		
Composição Auxiliar	88248 SINAPI	AUXILIAR DE ENCANADOR OU BOMBEIRO HIDRÁULICO COM ENCARGOS COMPLEMENTARES	SEDI - SERVIÇOS DIVERSOS	H	0,2161000	18,65	3,84		
Insumo	00000122 SINAPI	ADESIVO PLASTICO PARA PVC, FRASCO COM *850* GR	Material	UN	0,0141000	52,01	0,73		
Insumo	00038383 SINAPI	LIXA D'AGUA EM FOLHA, GRAO 100	Material	UN	0,0540000	1,79	0,09		
Insumo	00020063 SINAPI	SOLUCAO PREPARADORA / LIMPADORA PARA PVC, FRASCO COM 1000 CM3	Material	UN	0,0185000	58,93	0,97		
Insumo	00007140 SINAPI	TE SOLDÁVEL, PVC, 90 GRAUS, 32 MM, PARA AGUA FRIA PREDIAL (NBR 5648)	Material	UN	1,0000000	5,62	5,62		
				MO sem LS =>	3,08	LS =>	3,57	MO com LS =>	6,65
				Valor do BDI =>	3,52			Valor com BDI =>	19,20
						Quant. =>	3,0000000	Preço Total =>	57,60
13		INSTALAÇÕES SANITÁRIAS							12,087,16
13.1	Código Banco	Descrição	Tipo	Und	Quant.	Valor Unit	Total		
Composição	4883 ORSE	Caixa de inspeção 0,60 x 0,60 x 0,60m	Caixas de Passagem em alvenaria de tijolos macios	un	1,0000000	611,03	611,03		

Pedro Sandersson Fernandes Vieira
Eng. Fiscal - ART: BB2022044516
Eng. Civil CREA: 161.892.517-2

SECRETARIA DE PLANEJAMENTO
DEPARTAMENTO DE ENGENHARIA

Composição Auxiliar	72 ORSE	Reaterro manual de valet, com compactação utilizando sêpo, sem controle do grau de compactação	Aterros / Reaterros / Compactações	m³	1.1500000	33,36	38,36	
Composição Auxiliar	126 ORSE	Concreto simples fabricado na obra, fck=15 mpa, lançado e adensado	Concreto Simples	m³	0.0810000	540,49	43,77	
Composição Auxiliar	140 ORSE	Aço CA - 50 Ø 6,3 a 12,5mm, inclusive corte, dobragem, montagem e colocação de ferragens nas formas, para superestruturas e fundações - R1	Armaduras Convencionais	kg	1.7300000	15,01	25,90	
Composição Auxiliar	155 ORSE	Avenaria tijolo cerâmico maciço (5x5x19), esp = 0,09m (singela), com argamassa traço 15 - 1:2:8 (cimento / cal / areia) c/ junta de 2,0cm - R1	Avenarias de Vedação	m²	1.8000000	96,34	173,41	
Composição Auxiliar	80 ORSE	Forma plana para fundações, em compensado resinado 12mm, 02 usos	Formas para Fundações	m²	1.1700000	112,78	131,95	
Composição Auxiliar	95 ORSE	Concreto simples fabricado na obra, fck=13,5 mpa, lançado e adensado	Avenarias de Pedra e Concretos para Fundações	m²	0.0810000	517,23	41,89	
Composição Auxiliar	1908 ORSE	Reboco ou emboço externo, de parede, com argamassa traço 15 - 1:2:8 (cimento / cal / areia), espessura 2,0 cm	Argamassas	m²	1.7100000	32,11	54,90	
Composição Auxiliar	2487 ORSE	Escavação manual de vala ou cava em material de 1ª categoria, profundidade até 1,50m	Escavação Manual em Área Urbana	m²	1.8000000	50,04	90,07	
Composição Auxiliar	3310 ORSE	Chapisco em parede com argamassa traço t1 - 1:3 (cimento / areia) - Revisado 08/2015	Conversão InfoWDrca	m²	1.7100000	6,27	10,72	
			MO sem LS =>	132,49	LS =>	153,44	MO com LS =>	285,93
			Valor do BDI =>	137,29			Valor com BDI =>	748,32
					Quant. =>	2.9900000	Preço Total =>	1.496,64

13.2	Código Banco	Descrição	Tipo	Und	Quant.	Valor Unit	Total	
Composição	104329 SINAPI	CAIXA SIFONADA, COM GRELHA REDONDA, PVC, DN 150 X 150 X 50 MM, JUNTA SOLDÁVEL, FORNECIDA E INSTALADA EM RAMAL DE DESCARGA OU EM RAMAL DE ESGOTO SANITÁRIO. AF_08/2022	INHI - INSTALAÇÕES HIDROS SANITÁRIAS	UN	1.0000000	89,06	89,06	
Composição Auxiliar	88267 SINAPI	ENCANADOR OU BOMBEIRO HIDRÁULICO COM ENCARGOS COMPLEMENTARES	SEDI - SERVIÇOS DIVERSOS	H	0.4231000	21,43	9,06	
Composição Auxiliar	88248 SINAPI	AUXILIAR DE ENCANADOR OU BOMBEIRO HIDRÁULICO COM ENCARGOS COMPLEMENTARES	SEDI - SERVIÇOS DIVERSOS	H	0.4231000	16,65	7,12	
Insumo	00000122 SINAPI	ADESIVO PLASTICO PARA PVC, FRASCO COM *850* GR	Material	UN	0.0292000	52,01	1,51	
Insumo	00011717 SINAPI	CAXA SIFONADA, PVC, 150 X 150 X 50 MM, COM GRELHA REDONDA, BRANCA	Material	UN	1.0000000	48,76	48,76	
Insumo	00038383 SINAPI	LIXA D'AGUA EM FOLHA, GRAO 100	Material	UN	0.0154000	1,79	0,02	
Insumo	00020083 SINAPI	SOLUCAO PREPARADORA / LIMPADORA PARA PVC, FRASCO COM 1000 CM3	Material	UN	0.0440000	58,93	2,59	
			MO sem LS =>	6,03	LS =>	6,99	MO com LS =>	13,02
			Valor do BDI =>	15,51			Valor com BDI =>	84,57
					Quant. =>	4.0000000	Preço Total =>	338,28

SECRETARIA DE PLANEJAMENTO
DEPARTAMENTO DE ENGENHARIA

13.3	Código Banco	Descrição	Tipo	Und	Quant.	Valor Unit	Total		
Composição	3672 ORSE	Sifão para lavatório em PVC, ASTRA SC3, 1 1/2" x 40 mm, acabamento branco ou similar	Louças e Metais Sanitários	un	1.0000000	39,12	39,12		
Composição Auxiliar	10554 ORSE	Encargos Complementares - Encanador	Provisórios	h	0,5000000	3,66	1,83		
Composição Auxiliar	10548 ORSE	Encargos Complementares - Servente	Provisórios	h	0,5000000	3,74	1,87		
Insumo	981 ORSE	Fita veda rosca 18mm m	0	m	0,5000000	0,22	0,11		
Insumo	00002696 SINAPI	ENCANADOR OU BOMBEIRO HIDRAULICO (HORISTA)	Mão de Obra	H	0,5000000	17,43	8,71		
Insumo	00005145 SINAPI	SIFAO PLASTICO TIPO COPO PARA PIA AMERICANA 1,1/2 X 1,1/2 "	Material	UN	1,0000000	20,13	20,13		
Insumo	00005111 SINAPI	SERVENTE DE OBRAS	Mão de Obra	H	0,5000000	12,94	6,47		
			MO sem LS =>		7,03	LS =>	8,15	MO com LS =>	15,18
			Valor do BDI =>		8,79			Valor com BDI =>	47,91
				Quant. =>	3,0000000			Preço Total =>	143,73

13.4	Código Banco	Descrição	Tipo	Und	Quant.	Valor Unit	Total		
Composição	3674 ORSE	Sifão para pia de cozinha em PVC, ASTRA SC12, 1 1/2" x 50 mm, acabamento cromado ou similar	Louças e Metais Sanitários	un	1.0000000	50,44	50,44		
Composição Auxiliar	10554 ORSE	Encargos Complementares - Encanador	Provisórios	h	0,5000000	3,66	1,83		
Composição Auxiliar	10549 ORSE	Encargos Complementares - Servente	Provisórios	h	0,5000000	3,74	1,87		
Insumo	981 ORSE	Fita veda rosca 18mm m	0	m	0,5000000	0,22	0,11		
Insumo	2904 ORSE	Sifão copo p/pia de cozinha em PVC, 1 1/2" x 50 mm, ASTRA SC12, acabamento cromado ou similar Sifão copo p/pia de cozinha em PVC, 1 1/2" x 50 mm, ASTRA SC12, acabamento cromado ou similar un	0	un	1,0000000	31,45	31,45		
Insumo	00002696 SINAPI	ENCANADOR OU BOMBEIRO HIDRAULICO (HORISTA)	Mão de Obra	H	0,5000000	17,43	8,71		
Insumo	00005111 SINAPI	SERVENTE DE OBRAS	Mão de Obra	H	0,5000000	12,94	6,47		
			MO sem LS =>		7,03	LS =>	8,15	MO com LS =>	15,18
			Valor do BDI =>		11,33			Valor com BDI =>	61,77
				Quant. =>	1,0000000			Preço Total =>	61,77

13.5	Código Banco	Descrição	Tipo	Und	Quant.	Valor Unit	Total
Composição	3677 ORSE	Válvula em PVC para lavatório, cuba ou micrôrio, acabamento cromado, ASTRA VL8 (1", com tampa, ladrão e curho completo) ou similar	Louças e Metais Sanitários	un	1.0000000	21,75	21,75
Composição Auxiliar	10554 ORSE	Encargos Complementares - Encanador	Provisórios	h	0,3000000	3,66	1,09

Pedro Sanderson Fernandes Vieira
Eng. Fiscal – ART – PB2022044516
Eng. Civil CREA 161.892.517-2

SECRETARIA DE PLANEJAMENTO
DEPARTAMENTO DE ENGENHARIA

Composição Auxiliar	10549 ORSE	Encargos Complementares - Servente	Provisórios	h	0,3000000	3,74	1,12		
Insumo	981 ORSE	Fita veda rosca 18mm m	0	m	0,2000000	0,22	0,04		
Insumo	00002696 SINAPI	ENCANADOR OU BOMBEIRO HIDRAULICO (HORISTA)	Mão de Obra	H	0,3000000	17,43	5,22		
Insumo	00006111 SINAPI	SERVENTE DE OBRAS	Mão de Obra	H	0,3000000	12,94	3,88		
Insumo	00006154 SINAPI	VALVULA EM PLASTICO CROMADO PARA LAVATORIO 1 *, SEM UNHO. COM LADRAO	Material	UN	1,0000000	10,40	10,40		
			MO sem LS =>		4,22	LS =>	4,88	MO com LS =>	9,10
			Valor do BDI =>		4,88			Valor com BDI =>	26,83
				Quant. =>		3,0000000		Preço Total =>	79,89

13.6	Código Banco	Descrição	Tipo	Und	Quant.	Valor Unit	Total		
Composição	3678 ORSE	Válvula em PVC para pia de cozinha, acabamento branco, ASTRA VP1 ou similar	Louças e Metais Sanitários	un	1,0000000	17,20	17,20		
Composição Auxiliar	10554 ORSE	Encargos Complementares - Encanador	Provisórios	h	0,3000000	3,65	1,09		
Composição Auxiliar	10549 ORSE	Encargos Complementares - Servente	Provisórios	h	0,3000000	3,74	1,12		
Insumo	981 ORSE	Fita veda rosca 18mm m	0	m	0,2000000	0,22	0,04		
Insumo	00002696 SINAPI	ENCANADOR OU BOMBEIRO HIDRAULICO (HORISTA)	Mão de Obra	H	0,3000000	17,43	5,22		
Insumo	00006111 SINAPI	SERVENTE DE OBRAS	Mão de Obra	H	0,3000000	12,94	3,88		
Insumo	00006153 SINAPI	VALVULA EM PLASTICO BRANCO PARA TANQUE OU LAVATORIO 1 *, SEM UNHO E SEM LADRAO	Material	UN	1,0000000	5,85	5,85		
			MO sem LS =>		4,22	LS =>	4,88	MO com LS =>	9,10
			Valor do BDI =>		3,88			Valor com BDI =>	21,08
				Quant. =>		1,0000000		Preço Total =>	21,06

13.7	Código Banco	Descrição	Tipo	Und	Quant.	Valor Unit	Total
Composição	104334 SINAPI	CURVA PVC, 45 GRAUS, CURTA, PVC, SERIE NORMAL, ESGOTO PREDIAL, DN 100 MM, JUNTA ELÁSTICA, FORNECIDO E INSTALADO EM RAMAL DE DESCARGA OU RAMAL DE ESGOTO SANITÁRIO. AF_08/2022	INHI - INSTALAÇÕES HIDROS SANITÁRIAS	UN	1,0000000	46,98	46,98
Composição Auxiliar	88267 SINAPI	ENCANADOR OU BOMBEIRO HIDRÁULICO COM ENCARGOS COMPLEMENTARES	SEDI - SERVIÇOS DIVERSOS	H	0,1926000	21,43	4,12
Composição Auxiliar	88248 SINAPI	AUXILIAR DE ENCANADOR OU BOMBEIRO HIDRÁULICO COM ENCARGOS COMPLEMENTARES	SEDI - SERVIÇOS DIVERSOS	H	0,1926000	16,85	3,24
Insumo	00000301 SINAPI	ANEL BORRACHA PARA TUBO ESGOTO PREDIAL, DN 100 MM (NBR 5688)	Material	UN	2,0000000	3,50	7,00
Insumo	00001964 SINAPI	CURVA PVC, 45 GRAUS, CURTA, PB, DN 100 MM, PARA ESGOTO PREDIAL	Material	UN	1,0000000	30,16	30,16

SECRETARIA DE PLANEJAMENTO
DEPARTAMENTO DE ENGENHARIA

Insumo	00020078 SINAPI	PASTA LUBRIFICANTE PARA TUBOS E CONEXOES COM JUNTA ELASTICA, EMBALAGEM DE *400* GR (USO EM PVC, ACO, POLIETILENO E OUTROS)	Material	UN	0.1150000	21.46	2.46		
			MO sem LS =>		2.74	LS =>	3.18	MO com LS =>	5.92
			Valor do BDI =>		10.55			Valor com BDI =>	57.53
				Quant. =>	1.0000000	Preço Total =>			57.53

13.8	Código Banco	Descrição	Tipo	Und	Quant.	Valor Unit	Total		
Composição	88811 SINAPI	CURVA CURTA 90 GRAUS, PVC, SERIE NORMAL, ESGOTO PREDIAL, DN 100 MM, JUNTA ELÁSTICA, FORNECIDO E INSTALADO EM PRUMADA DE ESGOTO SANITÁRIO OU VENTILAÇÃO. AF_08/2022	INHI - INSTALAÇÕES HIDROS SANITÁRIAS	UN	1.0000000	42.85	42.85		
Composição Auxiliar	88267 SINAPI	ENCANADOR OU BOMBEIRO HIDRÁULICO COM ENCARGOS COMPLEMENTARES	SEDI - SERVIÇOS DIVERSOS	H	0.2172000	21.43	4.65		
Composição Auxiliar	88248 SINAPI	AUXILIAR DE ENCANADOR OU BOMBEIRO HIDRÁULICO COM ENCARGOS COMPLEMENTARES	SEDI - SERVIÇOS DIVERSOS	H	0.2172000	16.85	3.65		
Insumo	00000301 SINAPI	ANEL BORRACHA PARA TUBO ESGOTO PREDIAL, DN 100 MM (NBR 5686)	Material	UN	2.0000000	3.50	7.00		
Insumo	00001986 SINAPI	CURVA PVC CURTA 90 GRAUS, 100 MM, PARA ESGOTO PREDIAL	Material	UN	1.0000000	25.09	25.09		
Insumo	00020078 SINAPI	PASTA LUBRIFICANTE PARA TUBOS E CONEXOES COM JUNTA ELASTICA, EMBALAGEM DE *400* GR (USO EM PVC, ACO, POLIETILENO E OUTROS)	Material	UN	0.1150000	21.46	2.46		
			MO sem LS =>		3.10	LS =>	3.58	MO com LS =>	6.68
			Valor do BDI =>		9.62			Valor com BDI =>	52.47
				Quant. =>	2.0000000	Preço Total =>			104.94

13.9	Código Banco	Descrição	Tipo	Und	Quant.	Valor Unit	Total		
Composição	1600 ORSE	Curva 90° curta pvc soldável p/ esgoto secundário, diâm = 40mm	Tubos e Conexões de PVC Rígido Soldável para Esgoto	un	1.0000000	12.06	12.06		
Composição Auxiliar	10554 ORSE	Encargos Complementares - Encanador	Provisórios	h	0.1200000	3.66	0.43		
Composição Auxiliar	10549 ORSE	Encargos Complementares - Servente	Provisórios	h	0.1200000	3.74	0.44		
Insumo	138 ORSE	Adesivo pvc em frasco de 850 gramas kg	0	lubo	0.0180000	71.51	1.14		
Insumo	2036 ORSE	Solucao limpadora pvc l	0	l	0.0220000	68.86	1.51		
Insumo	00001933 SINAPI	CURVA PVC CURTA 90 GRAUS, DN 40 MM, PARA ESGOTO PREDIAL	Material	UN	1.0000000	4.90	4.90		
Insumo	00002696 SINAPI	ENCANADOR OU BOMBEIRO HIDRAULICO (HORISTA)	Mão de Obra	H	0.1200000	17.43	2.09		
Insumo	00006111 SINAPI	SERVENTE DE OBRAS	Mão de Obra	H	0.1200000	12.94	1.55		
			MO sem LS =>		1.69	LS =>	1.95	MO com LS =>	3.64
			Valor do BDI =>		2.70			Valor com BDI =>	14.76

SECRETARIA DE PLANEJAMENTO
DEPARTAMENTO DE ENGENHARIA

Quant. => 6.0000000 Preço Total => 88.56

13.10	Código Banco	Descrição	Tipo	Und	Quant.	Valor Unit	Total		
Composição	1614 ORSE	Curva 90° curta em pvc rígido c/ anêis, diâm = 50mm	Tubos e Conexões de PVC Rígido Soldável para Esgoto	un	1.0000000	19.00	19.00		
Composição Auxiliar	10554 ORSE	Encargos Complementares - Encanador	Provisórios	h	0.1400000	3.66	0.51		
Composição Auxiliar	10549 ORSE	Encargos Complementares - Servente	Provisórios	h	0.1400000	3.74	0.52		
Insumo	1703 ORSE	Pasta lubrificante p/ pvc ja kg	0	kg	0.0200000	62.70	1.25		
Insumo	00000296 SINAPI	ANEL BORRACHA PARA TUBO ESGOTO PREDIAL, DN 50 MM (NBR 5688)	Material	UN	1.0000000	1.98	1.98		
Insumo	00001932 SINAPI	CURVA PVC CURTA 90 G, DN 50 MM, PARA ESGOTO PREDIAL	Material	UN	1.0000000	11.15	11.15		
Insumo	00002696 SINAPI	ENCANADOR OU BOMBEIRO HIDRAULICO (HORISTA)	Mão de Obra	H	0.1400000	17.43	2.44		
Insumo	00006111 SINAPI	SERVENTE DE OBRAS	Mão de Obra	H	0.1400000	12.94	1.81		
			MO sem LS =>		1.97	LS =>	2.28	MO com LS =>	4.25
			Valor do BDI =>		4.41			Valor com BDI =>	24.07
				Quant. =>	2.0000000	Preço Total =>	48.14		

13.11	Código Banco	Descrição	Tipo	Und	Quant.	Valor Unit	Total		
Composição	89802 SINAPI	JOELHO 45 GRAUS, PVC, SERIE NORMAL, ESGOTO PREDIAL, DN 50 MM, JUNTA ELÁSTICA, FORNECIDO E INSTALADO EM PRUMADA DE ESGOTO SANITÁRIO OU VENTILAÇÃO. AF_08/2022	INHI - INSTALAÇÕES HIDROS SANITÁRIAS	UN	1.0000000	9.90	9.90		
Composição Auxiliar	88267 SINAPI	ENCANADOR OU BOMBEIRO HIDRÁULICO COM ENCARGOS COMPLEMENTARES	SEDI - SERVIÇOS DIVERSOS	H	0.0343000	21.43	0.73		
Composição Auxiliar	88248 SINAPI	AUXILIAR DE ENCANADOR OU BOMBEIRO HIDRÁULICO COM ENCARGOS COMPLEMENTARES	SEDI - SERVIÇOS DIVERSOS	H	0.0343000	16.85	0.57		
Insumo	00000296 SINAPI	ANEL BORRACHA PARA TUBO ESGOTO PREDIAL, DN 50 MM (NBR 5688)	Material	UN	2.0000000	1.98	3.96		
Insumo	00003518 SINAPI	JOELHO PVC, SOLDAVEL, PB, 45 GRAUS, DN 50 MM, PARA ESGOTO PREDIAL	Material	UN	1.0000000	3.57	3.57		
Insumo	00020078 SINAPI	PASTA LUBRIFICANTE PARA TUBOS E CONEXOES COM JUNTA ELASTICA, EMBALAGEM DE 1400* GR (USO EM PVC, AÇO, POLIETILENO E OUTROS)	Material	UN	0.0500000	21.46	1.07		
			MO sem LS =>		0.48	LS =>	0.56	MO com LS =>	1.04
			Valor do BDI =>		2.22			Valor com BDI =>	12.12
				Quant. =>	3.0000000	Preço Total =>	36.36		

13.12	Código Banco	Descrição	Tipo	Und	Quant.	Valor Unit	Total
-------	--------------	-----------	------	-----	--------	------------	-------

Pedro Sanderson Fernandes Vieira
Eng. Fiscal - ART: BB2022044516
Eng. Civil CREA: 161.892.517-2

SECRETARIA DE PLANEJAMENTO
DEPARTAMENTO DE ENGENHARIA

Composição	89810 SINAPI	JOELHO 45 GRAUS, PVC, SERIE NORMAL, ESGOTO PREDIAL, DN 100 MM, JUNTA ELÁSTICA, FORNECIDO E INSTALADO EM PRUMADA DE ESGOTO SANITÁRIO OU VENTILAÇÃO. AF_08/2022	INHI - INSTALAÇÕES HIDROS SANITÁRIAS	UN	1.0000000	27.17	27.17		
Composição Auxiliar	88267 SINAPI	ENCANADOR OU BOMBEIRO HIDRÁULICO COM ENCARGOS COMPLEMENTARES	SEDI - SERVIÇOS DIVERSOS	H	0.2172000	21.43	4.65		
Composição Auxiliar	88248 SINAPI	AUXILIAR DE ENCANADOR OU BOMBEIRO HIDRÁULICO COM ENCARGOS COMPLEMENTARES	SEDI - SERVIÇOS DIVERSOS	H	0.2172000	18.85	3.65		
Insumo	00000301 SINAPI	ANEL BORRACHA PARA TUBO ESGOTO PREDIAL, DN 100 MM (NBR 5688)	Material	UN	2.0000000	3.50	7.00		
Insumo	00003528 SINAPI	JOELHO PVC, SOLDÁVEL, PB, 45 GRAUS, DN 100 MM, PARA ESGOTO PREDIAL	Material	UN	1.0000000	9.41	9.41		
Insumo	00020076 SINAPI	PASTA LUBRIFICANTE PARA TUBOS E CONEXÕES COM JUNTA ELÁSTICA, EMBALAGEM DE *400* GR (USO EM PVC, ACO, POLIETILENO E OUTROS)	Material	UN	0.1150000	21.46	2.46		
				MO sem LS =>	3.10	LS =>	3.68	MO com LS =>	6.68
				Valor do BDI =>	6.10			Valor com BDI =>	33.27
						Quant. =>	1.0000000	Preço Total =>	33.27

13.13	Código Banco	Descrição	Tipo	Und	Quant.	Valor Unit	Total		
Composição	1628 ORSE	Joelho 90° em pvc rígido c/ anéis, para esgoto predial, diâm = 50mm	Tubos e Conexões de PVC Rígido Soldável para Esgoto	un	1.0000000	11.38	11.38		
Composição Auxiliar	10554 ORSE	Encargos Complementares - Encanador	Provisórias	h	0.1400000	3.66	0.51		
Composição Auxiliar	10549 ORSE	Encargos Complementares - Servente	Provisórias	h	0.1400000	3.74	0.52		
Insumo	1703 ORSE	Pasta lubrificante p/ pvc je kg	0	kg	0.0200000	62.70	1.25		
Insumo	00000296 SINAPI	ANEL BORRACHA PARA TUBO ESGOTO PREDIAL, DN 50 MM (NBR 5688)	Material	UN	1.0000000	1.98	1.98		
Insumo	00002696 SINAPI	ENCANADOR OU BOMBEIRO HIDRAULICO (HORISTA)	Mão de Obra	H	0.1400000	17.43	2.44		
Insumo	00003526 SINAPI	JOELHO PVC, SOLDÁVEL, PB, 90 GRAUS, DN 50 MM, PARA ESGOTO PREDIAL	Material	UN	1.0000000	2.87	2.87		
Insumo	00006111 SINAPI	SERVENTE DE OBRAS	Mão de Obra	H	0.1400000	12.94	1.81		
				MO sem LS =>	1.97	LS =>	2.28	MO com LS =>	4.25
				Valor do BDI =>	2.55			Valor com BDI =>	13.93
						Quant. =>	5.0000000	Preço Total =>	69.85

13.14	Código Banco	Descrição	Tipo	Und	Quant.	Valor Unit	Total
Composição	104353 SINAPI	JUNÇÃO DE REDUÇÃO INVERTIDA, PVC, SÉRIE NORMAL, ESGOTO PREDIAL, DN 100 X 50 MM, JUNTA ELÁSTICA, FORNECIDO E INSTALADO EM PRUMADA DE ESGOTO SANITÁRIO OU VENTILAÇÃO. AF_09/2022	INHI - INSTALAÇÕES HIDROS SANITÁRIAS	UN	1.0000000	39.80	39.80

SECRETARIA DE PLANEJAMENTO
DEPARTAMENTO DE ENGENHARIA

Composição Auxiliar	88267 SINAPI	ENCANADOR OU BOMBEIRO HIDRÁULICO COM ENCARGOS COMPLEMENTARES	SEDI - SERVIÇOS DIVERSOS	H	0.2083000	21.43	4.46		
Composição Auxiliar	88248 SINAPI	AUXILIAR DE ENCANADOR OU BOMBEIRO HIDRÁULICO COM ENCARGOS COMPLEMENTARES	SEDI - SERVIÇOS DIVERSOS	H	0.2083000	18.85	3.50		
Insumo	00000298 SINAPI	ANEL BORRACHA PARA TUBO ESGOTO PREDIAL, DN 50 MM (NBR 5688)	Material	UN	1.0000000	1.98	1.98		
Insumo	00000301 SINAPI	ANEL BORRACHA PARA TUBO ESGOTO PREDIAL, DN 100 MM (NBR 5688)	Material	UN	2.0000000	3.50	7.00		
Insumo	00010908 SINAPI	JUNCAO DE REDUCAO INVERTIDA, PVC SOLDAVEL, 100 X 50 MM, SERIE NORMAL PARA ESGOTO PREDIAL	Material	UN	1.0000000	19.86	19.86		
Insumo	00020078 SINAPI	PASTA LUBRIFICANTE PARA TUBOS E CONEXOES COM JUNTA ELASTICA, EMBALAGEM DE "400" GR (USO EM PVC, ACO, POLIETILENO E OUTROS)	Material	UN	0.1400000	21.46	3.00		
				MO sem LS =>	2.97	LS =>	3.43	MO com LS =>	6.40
				Valor do BDI =>	8.94			Valor com BDI =>	48.74
				Quant. =>		3.0000000	Preço Total =>	146.22	

13.15	Código Banco	Descrição	Tipo	Und	Quant.	Valor Unit	Total		
Composição	89800 SINAPI	TUBO PVC, SERIE NORMAL, ESGOTO PREDIAL, DN 100 MM, FORNECIDO E INSTALADO EM PRUMADA DE ESGOTO SANITÁRIO OU VENTILAÇÃO, AF_08/2022	INHI - INSTALAÇÕES HIDROS SANITÁRIAS	M	1.0000000	27.67	27.67		
Composição Auxiliar	88267 SINAPI	ENCANADOR OU BOMBEIRO HIDRÁULICO COM ENCARGOS COMPLEMENTARES	SEDI - SERVIÇOS DIVERSOS	H	0.2632000	21.43	5.64		
Composição Auxiliar	88248 SINAPI	AUXILIAR DE ENCANADOR OU BOMBEIRO HIDRÁULICO COM ENCARGOS COMPLEMENTARES	SEDI - SERVIÇOS DIVERSOS	H	0.2632000	16.85	4.43		
Insumo	00038363 SINAPI	LIXA D'AGUA EM FOLHA, GRAO 100	Material	UN	0.0148000	1.79	0.02		
Insumo	00008836 SINAPI	TUBO PVC SERIE NORMAL, DN 100 MM, PARA ESGOTO PREDIAL (NBR 5688)	Material	M	1.0549000	16.67	17.58		
				MO sem LS =>	3.75	LS =>	4.34	MO com LS =>	8.09
				Valor do BDI =>	6.21			Valor com BDI =>	33.88
				Quant. =>		29.5300000	Preço Total =>	1,000.47	

13.16	Código Banco	Descrição	Tipo	Und	Quant.	Valor Unit	Total		
Composição	89798 SINAPI	TUBO PVC, SERIE NORMAL, ESGOTO PREDIAL, DN 50 MM, FORNECIDO E INSTALADO EM PRUMADA DE ESGOTO SANITÁRIO OU VENTILAÇÃO, AF_08/2022	INHI - INSTALAÇÕES HIDROS SANITÁRIAS	M	1.0000000	12.40	12.40		
Composição Auxiliar	88267 SINAPI	ENCANADOR OU BOMBEIRO HIDRÁULICO COM ENCARGOS COMPLEMENTARES	SEDI - SERVIÇOS DIVERSOS	H	0.0415000	21.43	0.88		
Composição Auxiliar	88248 SINAPI	AUXILIAR DE ENCANADOR OU BOMBEIRO HIDRÁULICO COM ENCARGOS COMPLEMENTARES	SEDI - SERVIÇOS DIVERSOS	H	0.0415000	18.85	0.89		
Insumo	00038363 SINAPI	LIXA D'AGUA EM FOLHA, GRAO 100	Material	UN	0.0230000	1.79	0.04		
Insumo	00008836 SINAPI	TUBO PVC SERIE NORMAL, DN 50 MM, PARA ESGOTO PREDIAL (NBR 5688)	Material	M	1.0549000	10.23	10.79		
				MO sem LS =>	0.59	LS =>	0.68	MO com LS =>	1.27

Pedro Sanderson Fernandes Vieira
Eng. Fiscal - ART: RB2022044516
Eng. Civil CREA: 161.892.517-2

SECRETARIA DE PLANEJAMENTO
DEPARTAMENTO DE ENGENHARIA

		Valor do BDI =>	2.78	Quant. =>	14,4800000	Valor com BDI =>	15.18
						Preço Total =>	219.80
13.17		LOUÇAS, ACESSÓRIOS E METAIS					0.00
13.17	Código Banco	Descrição	Tipo	Und	Quant.	Valor Unit	Total
Composição	89711 SINAPI	TUBO PVC, SERIE NORMAL, ESGOTO PREDIAL, DN 40 MM, FORNECIDO E INSTALADO EM RAMAL DE DESCARGA OU RAMAL DE ESGOTO SANITÁRIO. AF_08/2022	INHI - INSTALAÇÕES HIDROS SANITÁRIAS	M	1.0000000	17.55	17.55
Composição Auxiliar	88267 SINAPI	ENCANADOR OU BOMBEIRO HIDRÁULICO COM ENCARGOS COMPLEMENTARES	SEDI - SERVIÇOS DIVERSOS	H	0.2930000	21.43	6.27
Composição Auxiliar	88248 SINAPI	AUXILIAR DE ENCANADOR OU BOMBEIRO HIDRÁULICO COM ENCARGOS COMPLEMENTARES	SEDI - SERVIÇOS DIVERSOS	H	0.2930000	16.85	4.93
Insumo	00038383 SINAPI	LIXA D'AGUA EM FOLHA, GRAO 100	Material	UN	0.0183000	1.79	0.02
Insumo	00098835 SINAPI	TUBO PVC SERIE NORMAL, DN 40 MM, PARA ESGOTO PREDIAL (NBR 5688)	Material	M	1.0549000	6.01	6.33
		MO sem LS =>	4.17	LS =>	4.84	MO com LS =>	9.01
		Valor do BDI =>	3.94			Valor com BDI =>	21.49
				Quant. =>	7.9500000	Preço Total =>	170.84
13.17.1	Código Banco	Descrição	Tipo	Und	Quant.	Valor Unit	Total
Composição	100849 SINAPI	ASSENTO SANITÁRIO CONVENCIONAL - FORNECIMENTO E INSTALACAO. AF_01/2020	INHI - INSTALAÇÕES HIDROS SANITÁRIAS	UN	1.0000000	42.13	42.13
Composição Auxiliar	88316 SINAPI	SERVENTE COM ENCARGOS COMPLEMENTARES	SEDI - SERVIÇOS DIVERSOS	H	0.0484000	17.36	0.84
Composição Auxiliar	88267 SINAPI	ENCANADOR OU BOMBEIRO HIDRÁULICO COM ENCARGOS COMPLEMENTARES	SEDI - SERVIÇOS DIVERSOS	H	0.1536000	21.43	3.29
Insumo	00000377 SINAPI	ASSENTO SANITARIO DE PLASTICO, TIPO CONVENCIONAL	Material	UN	1.0000000	38.00	38.00
		MO sem LS =>	1.55	LS =>	1.79	MO com LS =>	3.34
		Valor do BDI =>	9.46			Valor com BDI =>	51.59
				Quant. =>	5.0000000	Preço Total =>	257.95
13.17.2	Código Banco	Descrição	Tipo	Und	Quant.	Valor Unit	Total
Composição	86931 SINAPI	VASO SANITÁRIO SIFONADO COM CAIXA ACOPLADA LOUÇA BRANCA, INCLUSO ENGATE FLEXÍVEL EM PLÁSTICO BRANCO, 1/2 X 40CM - FORNECIMENTO E INSTALAÇÃO. AF_01/2020	INHI - INSTALAÇÕES HIDROS SANITÁRIAS	UN	1.0000000	466.04	466.04
Composição Auxiliar	86888 SINAPI	VASO SANITÁRIO SIFONADO COM CAIXA ACOPLADA LOUÇA BRANCA - FORNECIMENTO E INSTALAÇÃO. AF_01/2020	INHI - INSTALAÇÕES HIDROS SANITÁRIAS	UN	1.0000000	454.31	454.31
Composição Auxiliar	86885 SINAPI	ENGATE FLEXÍVEL EM PLÁSTICO BRANCO, 1/2 X 40CM - FORNECIMENTO E INSTALAÇÃO. AF_01/2020	INHI - INSTALAÇÕES HIDROS SANITÁRIAS	UN	1.0000000	11.73	11.73
		MO sem LS =>	10.59	LS =>	12.26	MO com LS =>	22.85
		Valor do BDI =>	104.71			Valor com BDI =>	570.75

SECRETARIA DE PLANEJAMENTO
DEPARTAMENTO DE ENGENHARIA

Quant. => 2.0000000 Preço Total => 1.141.50

13.17.3	Código Banco	Descrição	Tipo	Und	Quant.	Valor Unit	Total	
Composição	95471 SINAPI	VASO SANITARIO SIFONADO CONVENCIONAL PARA PCD SEM FURO FRONTAL COM LOUÇA BRANCA SEM ASSENTO - FORNECIMENTO E INSTALAÇÃO. AF_01/2020	INHI - INSTALAÇÕES HIDROSANITÁRIAS	UN	1.0000000	712.11	712.11	
Composição Auxiliar	88316 SINAPI	SERVENTE COM ENCARGOS COMPLEMENTARES	SEDI - SERVIÇOS DIVERSOS	H	0.5565000	17.36	9.56	
Composição Auxiliar	88267 SINAPI	ENCANADOR OU BOMBEIRO HIDRÁULICO COM ENCARGOS COMPLEMENTARES	SEDI - SERVIÇOS DIVERSOS	H	1.1540000	21.43	24.73	
Insumo	00006136 SINAPI	ANEL DE VEDACAO, PVC FLEXIVEL, 100 MM, PARA SAIDA DE BACIA / VASO SANITARIO	Material	UN	1.0000000	10.40	10.40	
Insumo	00036520 SINAPI	BACIA SANITARIA (VASO) CONVENCIONAL PARA PCD, SEM FURO FRONTAL, DE LOUCA BRANCA (SEM ASSENTO)	Material	UN	1.0000000	610.33	610.33	
Insumo	00004384 SINAPI	PARAFUSO NIQUELADO COM ACABAMENTO CROMADO PARA FIXAR PEÇA SANITARIA, INCLUI PORCA CEGA, ARRUJELA E BUCHA DE NYLON TAMANHO S-10	Material	UN	2.0000000	24.41	48.82	
Insumo	00037329 SINAPI	REJUNTE EPOXI, QUALQUER COR	Material	KG	0.0881000	92.75	8.17	
			MO sem LS =>	12.84	LS =>	14.88	MO com LS =>	27.72
			Valor do BDI =>	160.01			Valor com BDI =>	872.12
			Quant. =>	1.0000000	Preço Total =>		872.12	

13.17.4	Código Banco	Descrição	Tipo	Und	Quant.	Valor Unit	Total	
Composição	86901 SINAPI	CUBA DE EMBUTIR OVAL EM LOUÇA BRANCA, 35 X 50CM OU EQUIVALENTE - FORNECIMENTO E INSTALAÇÃO. AF_01/2020	INHI - INSTALAÇÕES HIDROSANITÁRIAS	UN	1.0000000	134.86	134.86	
Composição Auxiliar	88316 SINAPI	SERVENTE COM ENCARGOS COMPLEMENTARES	SEDI - SERVIÇOS DIVERSOS	H	0.2665000	17.36	4.62	
Composição Auxiliar	88274 SINAPI	MARMORISTA/GRANITEIRO COM ENCARGOS COMPLEMENTARES	SEDI - SERVIÇOS DIVERSOS	H	0.8458000	21.95	18.56	
Insumo	00020268 SINAPI	LAVATORIO / CUBA DE EMBUTIR, OVAL, DE LOUCA BRANCA, SEM LADRAO, DIMENSOES *50 X 35* CM (L X C)	Material	UN	1.0000000	91.27	91.27	
Insumo	00004823 SINAPI	MASSA PLASTICA PARA MARMORE/GRANITO	Material	KG	0.5271000	38.73	20.41	
			MO sem LS =>	8.53	LS =>	9.88	MO com LS =>	18.41
			Valor do BDI =>	30.30			Valor com BDI =>	165.16
			Quant. =>	3.0000000	Preço Total =>		495.48	

13.17.5	Código Banco	Descrição	Tipo	Und	Quant.	Valor Unit	Total
Composição	86906 SINAPI	TORNEIRA CROMADA DE MESA, 1/2 OU 3/4, PARA LAVATÓRIO, PADRÃO POPULAR - FORNECIMENTO E INSTALAÇÃO. AF_01/2020	INHI - INSTALAÇÕES HIDROSANITÁRIAS	UN	1.0000000	63.62	63.62
Composição Auxiliar	88316 SINAPI	SERVENTE COM ENCARGOS COMPLEMENTARES	SEDI - SERVIÇOS DIVERSOS	H	0.0303000	17.36	0.52

Pedro Sanderson Fernandes Vieira
Eng. Fiscal - ARX: PB2022044516
Eng. Civil CREA-191.892.517-2

SECRETARIA DE PLANEJAMENTO
DEPARTAMENTO DE ENGENHARIA

Composição Auxiliar	88267 SINAPI	ENCANADOR OU BOMBEIRO HIDRÁULICO COM ENCARGOS COMPLEMENTARES	SEDI - SERVIÇOS DIVERSOS	H	0.0960000	21.43	2.05		
Insumo	00003146 SINAPI	FITA VEDA ROSCA EM ROLOS DE 16 MM X 10 M (L X C)	Material	UN	0.0210000	2.49	0.05		
Insumo	00013415 SINAPI	TORNEIRA DE MESA BANCADA, PARA LAVATORIO, FIXA, METALICA CROMADA, PADRAO POPULAR, 1/2 " OU 3/4 " (REF 1193)	Material	UN	1.0000000	61.00	61.00		
			MO sem LS =>		0.96	LS =>	1.12	MO com LS =>	2.08
			Valor do BDI =>		14.29			Valor com BDI =>	77.91
				Quant. =>	4.0000000	Preço Total =>	311.64		

13.17.6	Código Banco	Descrição	Tipo	Und	Quant.	Valor Unit	Total		
Composição	96544 SINAPI	PAPELEIRA DE PAREDE EM METAL CROMADO SEM TAMPA, INCLUSO FIXAÇÃO. AF_01/2020	INHI - INSTALAÇÕES HIDROS SANITÁRIAS	UN	1.0000000	26.44	26.44		
Composição Auxiliar	88316 SINAPI	SERVENTE COM ENCARGOS COMPLEMENTARES	SEDI - SERVIÇOS DIVERSOS	H	0.0996000	17.36	1.72		
Composição Auxiliar	88267 SINAPI	ENCANADOR OU BOMBEIRO HIDRÁULICO COM ENCARGOS COMPLEMENTARES	SEDI - SERVIÇOS DIVERSOS	H	0.3162000	21.43	6.77		
Insumo	00011703 SINAPI	PAPELEIRA DE PAREDE EM METAL CROMADO SEM TAMPA	Material	UN	1.0000000	17.95	17.95		
			MO sem LS =>		3.29	LS =>	3.70	MO com LS =>	6.90
			Valor do BDI =>		5.94			Valor com BDI =>	32.38
				Quant. =>	3.0000000	Preço Total =>	97.14		

13.17.7	Código Banco	Descrição	Tipo	Und	Quant.	Valor Unit	Total		
Composição	100668 SINAPI	BARRA DE APOIO RETA, EM AÇO INOX POLIDO, COMPRIMENTO 80 CM, FIXADA NA PAREDE - FORNECIMENTO E INSTALAÇÃO. AF_01/2020	INHI - INSTALAÇÕES HIDROS SANITÁRIAS	UN	1.0000000	338.05	338.05		
Composição Auxiliar	88316 SINAPI	SERVENTE COM ENCARGOS COMPLEMENTARES	SEDI - SERVIÇOS DIVERSOS	H	0.2986000	17.36	5.18		
Composição Auxiliar	88267 SINAPI	ENCANADOR OU BOMBEIRO HIDRÁULICO COM ENCARGOS COMPLEMENTARES	SEDI - SERVIÇOS DIVERSOS	H	0.9485000	21.43	20.32		
Insumo	00036081 SINAPI	BARRA DE APOIO RETA, EM AÇO INOX POLIDO, COMPRIMENTO 80CM, DIAMETRO MINIMO 3 CM	Material	UN	1.0000000	203.95	203.95		
Insumo	00004351 SINAPI	PARAFUSO NIQUELADO 3 1/2" COM ACABAMENTO CROMADO PARA FIXAR PEÇA SANITARIA, INCLUI PORCA CEGA, ARRUELA E BUCHA DE NYLON TAMANHO S-8	Material	UN	6.0000000	18.10	108.60		
			MO sem LS =>		9.59	LS =>	11.10	MO com LS =>	20.89
			Valor do BDI =>		75.95			Valor com BDI =>	414.00
				Quant. =>	1.0000000	Preço Total =>	414.00		

13.17.8	Código Banco	Descrição	Tipo	Und	Quant.	Valor Unit	Total
Composição	100864 SINAPI	BARRA DE APOIO EM "L", EM AÇO INOX POLIDO 80 X 80 CM, FIXADA NA PAREDE - FORNECIMENTO E INSTALACAO. AF_01/2020	INHI - INSTALAÇÕES HIDROS SANITÁRIAS	UN	1.0000000	650.12	650.12

SECRETARIA DE PLANEJAMENTO
DEPARTAMENTO DE ENGENHARIA

Composição Auxiliar	88316 SINAPI	SERVENTE COM ENCARGOS COMPLEMENTARES	SEDI - SERVIÇOS DIVERSOS	H	0,4483000	17,36	7,78			
Composição Auxiliar	88267 SINAPI	ENCANADOR OU BOMBEIRO HIDRÁULICO COM ENCARGOS COMPLEMENTARES	SEDI - SERVIÇOS DIVERSOS	H	1,4228000	21,43	30,49			
Insumo	00036209 SINAPI	BARRA DE APOIO EM "L", EM AÇO INOX POLIDO 80 X 80 CM, DIAMETRO MÍNIMO 3 CM	Material	UN	1,0000000	448,85	448,85			
Insumo	00004351 SINAPI	PARAFUSO NIQUELADO 3 1/2" COM ACABAMENTO CROMADO PARA FIXAR PEÇA SANITÁRIA, INCLUI PORCA CEGA, ARRUELA E BUCHA DE NYLON TAMANHO S-8	Material	UN	9,0000000	18,10	162,90			
					MO sem LS =>	14,38	LS =>	16,66	MO com LS =>	31,04
					Valor do BDI =>	146,08			Valor com BDI =>	796,20
							Quant. =>	1,0000000	Preço Total =>	796,20

13.17.9	Código Banco	Descrição	Tipo	Und	Quant.	Valor Unit	Total			
Composição	86919 SINAPI	TANQUE DE LOUÇA BRANCA COM COLUNA, 30L OU EQUIVALENTE, INCLUSO SIFÃO FLEXÍVEL EM PVC, VÁLVULA METÁLICA E TORNEIRA DE METAL CROMADO PADRÃO MÉDIO - FORNECIMENTO E INSTALAÇÃO. AF_01/2020	INHI - INSTALAÇÕES HIDROS SANITÁRIAS	UN	1,0000000	816,54	816,54			
Composição Auxiliar	86872 SINAPI	TANQUE DE LOUÇA BRANCA COM COLUNA, 30L OU EQUIVALENTE - FORNECIMENTO E INSTALAÇÃO. AF_01/2020	INHI - INSTALAÇÕES HIDROS SANITÁRIAS	UN	1,0000000	671,42	671,42			
Composição Auxiliar	86877 SINAPI	VÁLVULA EM METAL CROMADO 1.1/2 X 1.1/2 PARA TANQUE OU LAVATÓRIO, COM OU SEM LADRÃO - FORNECIMENTO E INSTALAÇÃO. AF_01/2020	INHI - INSTALAÇÕES HIDROS SANITÁRIAS	UN	1,0000000	49,24	49,24			
Composição Auxiliar	86883 SINAPI	SIFÃO DO TIPO FLEXÍVEL EM PVC 1 X 1.1/2 - FORNECIMENTO E INSTALAÇÃO. AF_01/2020	INHI - INSTALAÇÕES HIDROS SANITÁRIAS	UN	1,0000000	12,30	12,30			
Composição Auxiliar	86914 SINAPI	TORNEIRA CROMADA 1/2 OU 3/4 PARA TANQUE, PADRÃO MÉDIO - FORNECIMENTO E INSTALAÇÃO. AF_01/2020	INHI - INSTALAÇÕES HIDROS SANITÁRIAS	UN	1,0000000	83,58	83,58			
					MO sem LS =>	22,97	LS =>	26,60	MO com LS =>	49,57
					Valor do BDI =>	183,47			Valor com BDI =>	1,000,01
							Quant. =>	1,0000000	Preço Total =>	1,000,01

13.17.10	Código Banco	Descrição	Tipo	Und	Quant.	Valor Unit	Total			
Composição	86936 SINAPI	CUBA DE EMBUTIR DE AÇO INOXIDÁVEL MÉDIA, INCLUSO VÁLVULA TIPO AMERICANA E SIFÃO TIPO GARRAFA EM METAL CROMADO - FORNECIMENTO E INSTALAÇÃO. AF_01/2020	INHI - INSTALAÇÕES HIDROS SANITÁRIAS	UN	1,0000000	498,34	498,34			
Composição Auxiliar	86878 SINAPI	VÁLVULA EM METAL CROMADO TIPO AMERICANA 3.1/2 X 1.1/2 PARA PIA - FORNECIMENTO E INSTALAÇÃO. AF_01/2020	INHI - INSTALAÇÕES HIDROS SANITÁRIAS	UN	1,0000000	53,05	53,05			
Composição Auxiliar	86900 SINAPI	CUBA DE EMBUTIR RETANGULAR DE AÇO INOXIDÁVEL, 40 X 30 X 12 CM - FORNECIMENTO E INSTALAÇÃO. AF_01/2020	INHI - INSTALAÇÕES HIDROS SANITÁRIAS	UN	1,0000000	204,52	204,52			
Composição Auxiliar	86881 SINAPI	SIFÃO DO TIPO GARRAFA EM METAL CROMADO 1 X 1.1/2 - FORNECIMENTO E INSTALAÇÃO. AF_01/2020	INHI - INSTALAÇÕES HIDROS SANITÁRIAS	UN	1,0000000	148,77	148,77			
					MO sem LS =>	9,33	LS =>	10,80	MO com LS =>	20,13
					Valor do BDI =>	91,30			Valor com BDI =>	497,64

Pedro Sanderson Fernandes Vieira
Eng. Fiscal - ART: PB2022044516
Eng. Civil CREB 151.992.517-2

SECRETARIA DE PLANEJAMENTO
DEPARTAMENTO DE ENGENHARIA

					Quant. =>	2.0000000	Preço Total =>	995.28	
13.17.11	Código Banco	Descrição	Tipo	Und	Quant.	Valor Unit	Total		
Composição	8502 ORSE	Ducha higiênica com registro, Inha Link, ref. 1984.C.ACT. LNK, da DECA ou similar	Louças e Metais Sanitários	un	1.0000000	257.79	257.79		
Composição Auxiliar	10554 ORSE	Encargos Complementares - Encanador	Provisórios	h	0.3000000	3.60	1.63		
Insumo	981 ORSE	Fita veda rosca 18mm m	0	m	0.4200000	0.22	0.09		
Insumo	9832 ORSE	Ducha higiênica com registro, Inha Link, ref. 1984.C.ACT. LNK, da DECA ou similar	0	un	1.0000000	247.16	247.16		
Insumo	00002696 SINAPI	ENCANADOR OU BOMBEIRO HIDRAULICO (HORISTA)	Mão de Obra	H	0.5000000	17.43	8.71		
				MO sem LS =>	4.04	LS =>	4.67	MO com LS =>	8.71
				Valor do BDI =>	57.92			Valor com BDI =>	315.71
					Quant. =>	4.0000000	Preço Total =>	1.262.84	
13.17.12	Código Banco	Descrição	Tipo	Und	Quant.	Valor Unit	Total		
Composição	3700 ORSE	Engate em PVC (ligação flexível), AKROS, 30 cm, acabamento cromado ou similar	Louças e Metais Sanitários	un	1.0000000	34.54	34.54		
Composição Auxiliar	10554 ORSE	Encargos Complementares - Encanador	Provisórios	h	0.1000000	3.66	0.36		
Insumo	981 ORSE	Fita veda rosca 18mm m	0	m	0.1500000	0.22	0.03		
Insumo	00002696 SINAPI	ENCANADOR OU BOMBEIRO HIDRAULICO (HORISTA)	Mão de Obra	H	0.1000000	17.43	1.74		
Insumo	00011683 SINAPI	ENGATE / RABICHO FLEXIVEL INOX 1/2" X 30 CM	Material	UN	1.0000000	32.41	32.41		
				MO sem LS =>	0.81	LS =>	0.93	MO com LS =>	1.74
				Valor do BDI =>	7.76			Valor com BDI =>	42.30
					Quant. =>	2.0000000	Preço Total =>	84.60	
13.17.13	Código Banco	Descrição	Tipo	Und	Quant.	Valor Unit	Total		
Composição	3699 ORSE	Engate em PVC (ligação flexível), AKROS, 30 cm, acabamento branco ou similar	Louças e Metais Sanitários	un	1.0000000	8.15	8.15		
Composição Auxiliar	10554 ORSE	Encargos Complementares - Encanador	Provisórios	h	0.1000000	3.66	0.36		
Insumo	981 ORSE	Fita veda rosca 18mm m	0	m	0.1500000	0.22	0.03		
Insumo	00006141 SINAPI	ENGATE/RABICHO FLEXIVEL PLASTICO (PVC OU ABS) BRANCO 1/2" X 30 CM	Material	UN	1.0000000	6.02	6.02		
Insumo	00002696 SINAPI	ENCANADOR OU BOMBEIRO HIDRAULICO (HORISTA)	Mão de Obra	H	0.1000000	17.43	1.74		
				MO sem LS =>	0.81	LS =>	0.93	MO com LS =>	1.74
				Valor do BDI =>	1.83			Valor com BDI =>	9.98

Pedro Sanderson Fernandes Vieira
Eng. Fiscal – ART: PB2022044516
Eng. Civil CREA: 191.892.517-2

SECRETARIA DE PLANEJAMENTO
DEPARTAMENTO DE ENGENHARIA

				Quant. =>	3.0000000	Preço Total =>	29.94	
13.18	Código Banco	Descrição	Tipo	Und	Quant.	Valor Unit	Total	
Composição	88033 SINAPI	TE, PVC, SERIE NORMAL, ESGOTO PREDIAL, DN 100 X 100 MM, JUNTA ELÁSTICA, FORNECIDO E INSTALADO EM PRUMADA DE ESGOTO SANITÁRIO OU VENTILAÇÃO. AF_08/2022	INHI - INSTALAÇÕES HIDROSANITÁRIAS	UN	1.0000000	43.47	43.47	
Composição Auxiliar	88267 SINAPI	ENCANADOR OU BOMBEIRO HIDRÁULICO COM ENCARGOS COMPLEMENTARES	SEDI - SERVIÇOS DIVERSOS	H	0.2896000	21.43	6.20	
Composição Auxiliar	88248 SINAPI	AUXILIAR DE ENCANADOR OU BOMBEIRO HIDRÁULICO COM ENCARGOS COMPLEMENTARES	SEDI - SERVIÇOS DIVERSOS	H	0.2896000	16.85	4.87	
Insumo	00000301 SINAPI	ANEL BORRACHA PARA TUBO ESGOTO PREDIAL, DN 100 MM (NBR 5688)	Material	UN	3.0000000	3.50	10.50	
Insumo	00020078 SINAPI	PASTA LUBRIFICANTE PARA TUBOS E CONEXOES COM JUNTA ELASTICA, EMBALAGEM DE *400* GR (USO EM PVC, ACO, POLIETILENO E OUTROS)	Material	UN	0.1725000	21.46	3.70	
Insumo	00007091 SINAPI	TE SANITARIO, PVC, DN 100 X 100 MM, SERIE NORMAL, PARA ESGOTO PREDIAL	Material	UN	1.0000000	18.20	18.20	
			MO sem LS =>	4.13	LS =>	4.78	MO com LS =>	8.91
			Valor do BDI =>	8.76			Valor com BDI =>	53.23
				Quant. =>	1.0000000	Preço Total =>	53.23	
13.19	Código Banco	Descrição	Tipo	Und	Quant.	Valor Unit	Total	
Composição	104344 SINAPI	TE, PVC, SÉRIE NORMAL, ESGOTO PREDIAL, DN 100 X 50 MM, JUNTA ELÁSTICA, FORNECIDO E INSTALADO EM RAMAL DE DESCARGA OU RAMAL DE ESGOTO SANITÁRIO. AF_08/2022	INHI - INSTALAÇÕES HIDROSANITÁRIAS	UN	1.0000000	38.26	38.26	
Composição Auxiliar	88267 SINAPI	ENCANADOR OU BOMBEIRO HIDRÁULICO COM ENCARGOS COMPLEMENTARES	SEDI - SERVIÇOS DIVERSOS	H	0.2325000	21.43	4.98	
Composição Auxiliar	88248 SINAPI	AUXILIAR DE ENCANADOR OU BOMBEIRO HIDRÁULICO COM ENCARGOS COMPLEMENTARES	SEDI - SERVIÇOS DIVERSOS	H	0.2325000	16.85	3.91	
Insumo	00000301 SINAPI	ANEL BORRACHA PARA TUBO ESGOTO PREDIAL, DN 100 MM (NBR 5688)	Material	UN	2.0000000	3.50	7.00	
Insumo	00000296 SINAPI	ANEL BORRACHA PARA TUBO ESGOTO PREDIAL, DN 50 MM (NBR 5688)	Material	UN	1.0000000	1.98	1.98	
Insumo	00020078 SINAPI	PASTA LUBRIFICANTE PARA TUBOS E CONEXOES COM JUNTA ELASTICA, EMBALAGEM DE *400* GR (USO EM PVC, ACO, POLIETILENO E OUTROS)	Material	UN	0.1400000	21.46	3.00	
Insumo	00011655 SINAPI	TE SANITARIO, PVC, DN 100 X 50 MM, SERIE NORMAL, PARA ESGOTO PREDIAL	Material	UN	1.0000000	17.39	17.39	
			MO sem LS =>	3.31	LS =>	3.84	MO com LS =>	7.15
			Valor do BDI =>	8.50			Valor com BDI =>	46.85
				Quant. =>	1.0000000	Preço Total =>	46.85	
13.20	Código Banco	Descrição	Tipo	Und	Quant.	Valor Unit	Total	

Pedro Sanderson Fernandes Vieira
Eng. Fiscal – ART. PE2022044516
Eng. Civil CREA 161.892.517-2

SECRETARIA DE PLANEJAMENTO
DEPARTAMENTO DE ENGENHARIA

Composição	89827 SINAPI	JUNÇÃO SIMPLES, PVC, SERIE NORMAL, ESGOTO PREDIAL, DN 50 X 50 MM, JUNTA ELÁSTICA, FORNECIDO E INSTALADO EM PRUMADA DE ESGOTO SANITÁRIO OU VENTILAÇÃO. AF_08/2022	INHI - INSTALAÇÕES HIDROS SANITÁRIAS	UN	1.0000000	19.37	19.37		
Composição Auxiliar	88267 SINAPI	ENCANADOR OU BOMBEIRO HIDRÁULICO COM ENCARGOS COMPLEMENTARES	SEDI - SERVIÇOS DIVERSOS	H	0.0457000	21.43	0.97		
Composição Auxiliar	88248 SINAPI	AUXILIAR DE ENCANADOR OU BOMBEIRO HIDRÁULICO COM ENCARGOS COMPLEMENTARES	SEDI - SERVIÇOS DIVERSOS	H	0.0457000	16.85	0.77		
Insumo	00000296 SINAPI	ANEL BORRACHA PARA TUBO ESGOTO PREDIAL, DN 50 MM (NBR 5688)	Material	UN	3.0000000	1.98	5.94		
Insumo	00003662 SINAPI	JUNCAO SIMPLES, PVC, DN 50 X 50 MM, SERIE NORMAL PARA ESGOTO PREDIAL	Material	UN	1.0000000	10.09	10.09		
Insumo	00020078 SINAPI	PASTA LUBRIFICANTE PARA TUBOS E CONEXOES COM JUNTA ELASTICA, EMBALAGEM DE "400" GR (USO EM PVC, ACO, POLIETILENO E OUTROS)	Material	UN	0.0750000	21.46	1.60		
				MO sem LS =>	0.64	LS =>	0.75	MO com LS =>	1.39
				Valor do BDI =>	4.35			Valor com BDI =>	23.72
						Quant. =>	2.0000000	Preço Total =>	47.44

13.21	Código Banco	Descrição	Tipo	Und	Quant.	Valor Unit	Total		
Composição	89825 SINAPI	TE, PVC, SERIE NORMAL, ESGOTO PREDIAL, DN 50 X 50 MM, JUNTA ELÁSTICA, FORNECIDO E INSTALADO EM PRUMADA DE ESGOTO SANITÁRIO OU VENTILAÇÃO. AF_08/2022	INHI - INSTALAÇÕES HIDROS SANITÁRIAS	UN	1.0000000	17.36	17.36		
Composição Auxiliar	88267 SINAPI	ENCANADOR OU BOMBEIRO HIDRÁULICO COM ENCARGOS COMPLEMENTARES	SEDI - SERVIÇOS DIVERSOS	H	0.0457000	21.43	0.97		
Composição Auxiliar	88248 SINAPI	AUXILIAR DE ENCANADOR OU BOMBEIRO HIDRÁULICO COM ENCARGOS COMPLEMENTARES	SEDI - SERVIÇOS DIVERSOS	H	0.0457000	16.85	0.77		
Insumo	00000296 SINAPI	ANEL BORRACHA PARA TUBO ESGOTO PREDIAL, DN 50 MM (NBR 5688)	Material	UN	3.0000000	1.98	5.94		
Insumo	00020078 SINAPI	PASTA LUBRIFICANTE PARA TUBOS E CONEXOES COM JUNTA ELASTICA, EMBALAGEM DE "400" GR (USO EM PVC, ACO, POLIETILENO E OUTROS)	Material	UN	0.0750000	21.46	1.60		
Insumo	00007097 SINAPI	TE SANITARIO, PVC, DN 50 X 50 MM, SERIE NORMAL, PARA ESGOTO PREDIAL	Material	UN	1.0000000	8.08	8.08		
				MO sem LS =>	0.64	LS =>	0.75	MO com LS =>	1.39
				Valor do BDI =>	3.90			Valor com BDI =>	21.26
						Quant. =>	3.0000000	Preço Total =>	63.78

14		INSTALAÇÃO ELÉTRICA					44,332.88
14.1		PROTEÇÃO, MEDIÇÃO E ACESSÓRIOS					4,579.98
14.1.2	Código Banco	Descrição	Tipo	Und	Quant.	Valor Unit	Total
Composição	13151 ORSE	Disjuntor monopolar 6 A, padrão DIN (linha branca), curva de disparo C - Rev 01_05/2022	Fusíveis, Disjuntores e Chaves	un	1.0000000	33.57	33.57

Pedro Sanderson Fernandes Vieira
Eng. Fiscal – ART/FE2022044516
Eng. Civil CREA 181.992.517-2

SECRETARIA DE PLANEJAMENTO
DEPARTAMENTO DE ENGENHARIA

Composição Auxiliar	10549 ORSE	Encargos Complementares - Servente	Provisórios	h	0.3000000	3,74	1,12	
Composição Auxiliar	10552 ORSE	Encargos Complementares - Eletricista	Provisórios	h	0.3000000	3,60	1,08	
Insumo	13944 ORSE	Disjuntor monopolar 6 A, padrão DIN (linha branca), curva de disparo C, corrente de interrupção 3KA, ref.: Stack ou similar. un	0	un	1.0000000	21,50	21,50	
Insumo	00001570 SINAPI	TERMINAL A COMPRESSAO EM COBRE ESTANHADO PARA CABO 2,5 MM2, 1 FURO E 1 COMPRESSAO, PARA PARAFUSO DE FIXACAO M5	Material	UN	1.0000000	0,77	0,77	
Insumo	00002436 SINAPI	ELETRICISTA (HORISTA)	Mão de Obra	H	0.3000000	17,43	5,22	
Insumo	00006111 SINAPI	SERVENTE DE OBRAS	Mão de Obra	H	0.3000000	12,94	3,88	
			MO sem LS =>	4,22	LS =>	4,88	MO com LS =>	9,10
			Valor do BDI =>	7,54			Valor com BDI =>	41,11
				Quant. =>	7.0000000	Preço Total =>	287,77	

14.1.3	Código Banco	Descrição	Tipo	Und	Quant.	Valor Unit	Total	
Composição	93655 SINAPI	DISJUNTOR MONOPOLAR TIPO DIN, CORRENTE NOMINAL DE 20A - FORNECIMENTO E INSTALAÇÃO. AF_10/2020	INEL - INSTALAÇÃO ELÉTRICA/ELETRIFICAÇÃO E	UN	1.0000000	12,23	12,23	
Composição Auxiliar	86264 SINAPI	ELETRICISTA COM ENCARGOS COMPLEMENTARES	SEDI - SERVIÇOS DIVERSOS	H	0.0663000	22,29	1,47	
Composição Auxiliar	86247 SINAPI	AUXILIAR DE ELETRICISTA COM ENCARGOS COMPLEMENTARES	SEDI - SERVIÇOS DIVERSOS	H	0.0663000	17,65	1,17	
Insumo	00034653 SINAPI	DISJUNTOR TIPO DIN/IEC, MONOPOLAR DE 6 ATE 32A	Material	UN	1.0000000	8,59	8,59	
Insumo	00001571 SINAPI	TERMINAL A COMPRESSAO EM COBRE ESTANHADO PARA CABO 4 MM2, 1 FURO E 1 COMPRESSAO, PARA PARAFUSO DE FIXACAO M5	Material	UN	1.0000000	1,00	1,00	
			MO sem LS =>	0,96	LS =>	1,11	MO com LS =>	2,07
			Valor do BDI =>	2,74			Valor com BDI =>	14,97
				Quant. =>	12.0000000	Preço Total =>	179,64	

14.1.4	Código Banco	Descrição	Tipo	Und	Quant.	Valor Unit	Total	
Composição	83656 SINAPI	DISJUNTOR MONOPOLAR TIPO DIN, CORRENTE NOMINAL DE 25A - FORNECIMENTO E INSTALAÇÃO. AF_10/2020	INEL - INSTALAÇÃO ELÉTRICA/ELETRIFICAÇÃO E	UN	1.0000000	12,23	12,23	
Composição Auxiliar	86264 SINAPI	ELETRICISTA COM ENCARGOS COMPLEMENTARES	SEDI - SERVIÇOS DIVERSOS	H	0.0663000	22,29	1,47	
Composição Auxiliar	86247 SINAPI	AUXILIAR DE ELETRICISTA COM ENCARGOS COMPLEMENTARES	SEDI - SERVIÇOS DIVERSOS	H	0.0663000	17,65	1,17	
Insumo	00034653 SINAPI	DISJUNTOR TIPO DIN/IEC, MONOPOLAR DE 6 ATE 32A	Material	UN	1.0000000	8,59	8,59	
Insumo	00001571 SINAPI	TERMINAL A COMPRESSAO EM COBRE ESTANHADO PARA CABO 4 MM2, 1 FURO E 1 COMPRESSAO, PARA PARAFUSO DE FIXACAO M5	Material	UN	1.0000000	1,00	1,00	
			MO sem LS =>	0,96	LS =>	1,11	MO com LS =>	2,07

Pedro Sanderson Fernandes Vieira
Eng. Fiscal - ART: PB2022044516
Eng. Civil - CREA 161.892.517-2

SECRETARIA DE PLANEJAMENTO
DEPARTAMENTO DE ENGENHARIA

				Valor do BDI =>	2,74			Valor com BDI =>	14,97
				Quant. =>	5,0000000			Preço Total =>	74,85
14.1.5	Código Banco	Descrição	Tipo	Und	Quant.	Valor Unit	Total		
Composição	101894 SINAPI	DISJUNTOR TRIPOLAR TIPO NEMA, CORRENTE NOMINAL DE 60 ATÉ 100A - FORNECIMENTO E INSTALAÇÃO. AF_10/2020	INEL - INSTALAÇÃO ELÉTRICA/ELETRIFICAÇÃO E ILUMINAÇÃO EXTERNA	UN	1,0000000	142,91	142,91		
Composição Auxiliar	85264 SINAPI	ELETRICISTA COM ENCARGOS COMPLEMENTARES	SEDI - SERVIÇOS DIVERSOS	H	0,7830000	22,29	17,45		
Composição Auxiliar	85247 SINAPI	AUXILIAR DE ELETRICISTA COM ENCARGOS COMPLEMENTARES	SEDI - SERVIÇOS DIVERSOS	H	0,7830000	17,65	13,81		
Insumo	00002373 SINAPI	DISJUNTOR TIPO NEMA, TRIPOLAR 60 ATE 100 A, TENSAO MAXIMA DE 415 V	Material	UN	1,0000000	105,25	105,25		
Insumo	00001575 SINAPI	TERMINAL A COMPRESSAO EM COBRE ESTANHADO PARA CABO 25 MM2. 1 FURO E 1 COMPRESSAO, PARA PARAFUSO DE FIXACAO M8	Material	UN	3,0000000	2,13	6,39		
				MO sem LS =>	11,34	LS =>	13,13	MO com LS =>	24,47
				Valor do BDI =>	32,11			Valor com BDI =>	175,02
				Quant. =>	1,0000000			Preço Total =>	175,02
14.1.6	Código Banco	Descrição	Tipo	Und	Quant.	Valor Unit	Total		
Composição	93573 SINAPI	DISJUNTOR TRIPOLAR TIPO DIN, CORRENTE NOMINAL DE 50A - FORNECIMENTO E INSTALAÇÃO. AF_10/2020	INEL - INSTALAÇÃO ELÉTRICA/ELETRIFICAÇÃO E	UN	1,0000000	87,63	87,63		
Composição Auxiliar	85247 SINAPI	AUXILIAR DE ELETRICISTA COM ENCARGOS COMPLEMENTARES	SEDI - SERVIÇOS DIVERSOS	H	0,5677000	17,85	10,01		
Composição Auxiliar	85264 SINAPI	ELETRICISTA COM ENCARGOS COMPLEMENTARES	SEDI - SERVIÇOS DIVERSOS	H	0,5677000	22,29	12,65		
Insumo	00034709 SINAPI	DISJUNTOR TIPO DIN/IEC, TRIPOLAR DE 10 ATE 50A	Material	UN	1,0000000	60,35	60,35		
Insumo	00001575 SINAPI	TERMINAL A COMPRESSAO EM COBRE ESTANHADO PARA CABO 16 MM2. 1 FURO E 1 COMPRESSAO, PARA PARAFUSO DE FIXACAO M8	Material	UN	3,0000000	1,54	4,62		
				MO sem LS =>	8,22	LS =>	9,52	MO com LS =>	17,74
				Valor do BDI =>	19,69			Valor com BDI =>	107,32
				Quant. =>	1,0000000			Preço Total =>	107,32
14.1.7	Código Banco	Descrição	Tipo	Und	Quant.	Valor Unit	Total		
Composição	98111 SINAPI	CAIXA DE INSPEÇÃO PARA ATERRAMENTO, CIRCULAR, EM POLIETILENO, DIÂMETRO INTERNO = 0,3 M. AF_12/2020	INHI - INSTALAÇÕES HIDROSANITÁRIAS	UN	1,0000000	47,38	47,38		
Composição Auxiliar	101618 SINAPI	PREPARO DE FUNDO DE VALA COM LARGURA MENOR QUE 1,5 M, COM CAMADA DE AREIA. LANÇAMENTO MANUAL. AF_08/2020	MOV/T - MOVIMENTO DE TERRA	m²	0,0141000	221,86	3,12		
Composição Auxiliar	88316 SINAPI	SERVENTE COM ENCARGOS COMPLEMENTARES	SEDI - SERVIÇOS DIVERSOS	H	0,1089000	17,36	1,88		

Pedro Sanderson Fernandes Vieira
Eng. Fiscal - ART: E-2022044516
Eng. Civil CREA:16.892.517-2

SECRETARIA DE PLANEJAMENTO
DEPARTAMENTO DE ENGENHARIA

Composição Auxiliar	88309 SINAPI	PEDREIRO COM ENCARGOS COMPLEMENTARES	SEDI - SERVIÇOS DIVERSOS	H	0.1384000	22.04	3.05	
Insumo	00034643 SINAPI	CAIXA DE INSPECAO PARA ATERRAMENTO E PARA RAIOS, EM POLIPROPILENO, DIAMETRO = 300 MM X ALTURA = 400 MM	Material	UN	1.0000000	39.33	39.33	
			MO sem LS =>	2.31	LS =>	2.67	MO com LS =>	4.98
			Valor do BDI =>	10.64			Valor com BDI =>	58.02
					Quant. =>	3.0000000	Preço Total =>	174.06

14.1.7	Código Banco	Descrição	Tipo	Und	Quant.	Valor Unit	Total	
Composição	83871 SINAPI	DISJUNTOR TRIPOLAR TIPO DIN, CORRENTE NOMINAL DE 32A - FORNECIMENTO E INSTALAÇÃO, AF_10/2020	INEL - INSTALAÇÃO ELÉTRICA/ELETRIFICAÇÃO E	UN	1.0000000	74.86	74.86	
Composição Auxiliar	88247 SINAPI	AUXILIAR DE ELETRICISTA COM ENCARGOS COMPLEMENTARES	SEDI - SERVIÇOS DIVERSOS	H	0.2734000	17.65	4.82	
Composição Auxiliar	88264 SINAPI	ELETRICISTA COM ENCARGOS COMPLEMENTARES	SEDI - SERVIÇOS DIVERSOS	H	0.2734000	22.29	6.09	
Insumo	00034709 SINAPI	DISJUNTOR TIPO DIN/IEC, TRIPOLAR DE 10 ATE 50A	Material	UN	1.0000000	60.35	60.35	
Insumo	00001573 SINAPI	TERMINAL A COMPRESSAO EM COBRE ESTANHADO PARA CABO 6 MM2, 1 FURO E 1 COMPRESSAO, PARA PARAFUSO DE FIXACAO M6	Material	UN	3.0000000	1.20	3.60	
			MO sem LS =>	3.95	LS =>	4.58	MO com LS =>	8.53
			Valor do BDI =>	16.82			Valor com BDI =>	91.68
					Quant. =>	1.0000000	Preço Total =>	91.68

14.1.8	Código Banco	Descrição	Tipo	Und	Quant.	Valor Unit	Total	
Composição	9041 ORSE	Dispositivo de proteção contra surto de tensão DPS 60kA - 275v	Fusíveis, Disjuntores e Chaves	un	1.0000000	109.20	109.20	
Composição Auxiliar	10549 ORSE	Encargos Complementares - Servente	Provisórios	h	0.3000000	3.74	1.12	
Composição Auxiliar	10552 ORSE	Encargos Complementares - Eletricista	Provisórios	h	0.3000000	3.60	1.08	
Insumo	9225 ORSE	Dispositivo de proteção contra surto de tensão DPS 60KA - 275v (para-raio) un	O	un	1.0000000	97.90	97.90	
Insumo	00002436 SINAPI	ELETRICISTA (HORISTA)	Mão de Obra	H	0.3000000	17.43	5.22	
Insumo	00006111 SINAPI	SERVENTE DE OBRAS	Mão de Obra	H	0.3000000	12.94	3.88	
			MO sem LS =>	4.22	LS =>	4.88	MO com LS =>	9.10
			Valor do BDI =>	24.53			Valor com BDI =>	133.73
					Quant. =>	4.0000000	Preço Total =>	534.92

14.1.8	Código Banco	Descrição	Tipo	Und	Quant.	Valor Unit	Total
Composição	8077 ORSE	Disjuntor bipolar DR 40 A - Dispositivo residual diferencial, tipo AC, 30MA, ref.5SM1 314-OMB, Siemens ou similar	Fusíveis, Disjuntores e Chaves	un	1.0000000	178.96	178.96

Pedro Sanders Fernandes Vieira
Eng. Fiscal - ART: PB2022044516
Eng. Civil CREZ:161.892.517-2

SECRETARIA DE PLANEJAMENTO
DEPARTAMENTO DE ENGENHARIA

Composição Auxiliar	10549 ORSE	Encargos Complementares - Servente	Provisórios	h	0.6000000	3.74	2.24		
Composição Auxiliar	10552 ORSE	Encargos Complementares - Eletricista	Provisórios	h	0.6000000	3.60	2.16		
Insumo	3749 ORSE	Disjuntor bipolar DR 40 A, tipo AC, corrente nominal residual 30mA, ref.5SM1 314-OMB Siemens ou similar un	0	un	1.0000000	156.35	156.35		
Insumo	00002436 SINAPI	ELETRICISTA (HORISTA)	Mão de Obra	H	0.6000000	17.43	10.45		
Insumo	00006111 SINAPI	SERVENTE DE OBRAS	Mão de Obra	H	0.6000000	12.94	7.76		
			MO sem LS =>		8.44	LS =>	9.77	MO com LS =>	18.21
			Valor do BDI =>		40.21			Valor com BDI =>	219.17
				Quant. =>		1.0000000		Preço Total =>	219.17

14.1.9	Código Banco	Descrição	Tipo	Und	Quant.	Valor Unit	Total		
Composição	96965 SINAPI	HASTE DE ATERRAMENTO 5/8 PARA SPDA - FORNECIMENTO E INSTALAÇÃO. AF_12/2017	INEL - INSTALAÇÃO ELÉTRICA/ELETRIFICAÇÃO E SEDI - SERVIÇOS DIVERSOS	UN	1.0000000	53.90	53.90		
Composição Auxiliar	88264 SINAPI	ELETRICISTA COM ENCARGOS COMPLEMENTARES	SEDI - SERVIÇOS DIVERSOS	H	0.2531000	22.29	5.64		
Composição Auxiliar	88247 SINAPI	AUXILIAR DE ELETRICISTA COM ENCARGOS COMPLEMENTARES	SEDI - SERVIÇOS DIVERSOS	H	0.2531000	17.65	4.46		
Insumo	00003370 SINAPI	HASTE DE ATERRAMENTO EM ACO COM 3,00 M DE COMPRIMENTO E DN = 5/8", REVESTIDA COM BAXA CAMADA DE COBRE, SEM CONECTOR	Material	UN	1.0000000	43.89	43.89		
			MO sem LS =>		3.66	LS =>	4.24	MO com LS =>	7.90
			Valor do BDI =>		12.13			Valor com BDI =>	66.12
				Quant. =>		3.0000000		Preço Total =>	198.36

14.1.9	Código Banco	Descrição	Tipo	Und	Quant.	Valor Unit	Total		
Composição	7997 ORSE	Disjuntor bipolar DR 63 A - Dispositivo residual diferencial, tipo AC, 30MA	Fusíveis, Disjuntores e Chaves	un	1.0000000	209.51	209.51		
Composição Auxiliar	10549 ORSE	Encargos Complementares - Servente	Provisórios	h	0.6000000	3.74	2.24		
Composição Auxiliar	10552 ORSE	Encargos Complementares - Eletricista	Provisórios	h	0.6000000	3.60	2.16		
Insumo	7944 ORSE	Disjuntor bipolar DR 63 A, dispositivo residual diferencial, tipo AC, 30mA un	0	un	1.0000000	186.90	186.90		
Insumo	00002436 SINAPI	ELETRICISTA (HORISTA)	Mão de Obra	H	0.6000000	17.43	10.45		
Insumo	00006111 SINAPI	SERVENTE DE OBRAS	Mão de Obra	H	0.6000000	12.94	7.76		
			MO sem LS =>		8.44	LS =>	9.77	MO com LS =>	18.21
			Valor do BDI =>		47.07			Valor com BDI =>	256.58
				Quant. =>		1.0000000		Preço Total =>	256.58

Pedro Sanderson Fernandes Vieira
Eng. Fiscal - ART - PB2022044516
Eng. Civil - CREA - 151.892.517-2

SECRETARIA DE PLANEJAMENTO
DEPARTAMENTO DE ENGENHARIA

14.1.10	Código Banco	Descrição	Tipo	Und	Quant.	Valor Unit	Total	
Composição	681 ORSE	Conector para haste de aterramento 5/8" - fornecimento e assentamento - Rev 02 (10/2021)	Pontos de Suprimento de Telefone	un	1.0000000	6.05	6.05	
Composição Auxiliar	10552 ORSE	Encargos Complementares - Eletricista	Provisórios	h	0.0500000	3.60	0.18	
Insumo	684 ORSE	Conector p/ haste de aterramento 5/8" un	0	un	1.0000000	5.00	5.00	
Insumo	00002436 SINAPI	ELETRICISTA (HORISTA)	Mão de Obra	H	0.0500000	17.43	0.87	
			MO sem LS =>	0.40	LS =>	0.47	MO com LS =>	0.67
			Valor do BDI =>	1.35			Valor com BDI =>	7.40
					Quant. =>	3.0000000	Preço Total =>	22.20
14.1.12	Código Banco	Descrição	Tipo	Und	Quant.	Valor Unit	Total	
Composição	C2068 SEINFRA	QUADRO DE DISTRIBUIÇÃO DE LUZ EMBUTIR ATÉ 24 DIVISÕES 332X332X95mm, C/BARRAMENTO	QUADROS / CAIXAS	UN	1.0000000	323.25	323.25	
Insumo	10195 SEINFRA	BARRAMENTO TERRA P/ BAIXA TENSÃO	Material	UN	1.0000000	26.34	26.34	
Insumo	10193 SEINFRA	BARRAMENTO NEUTRO P/ BAIXA TENSÃO	Material	UN	1.0000000	32.39	32.39	
Insumo	10194 SEINFRA	BARRAMENTO PRINCIPAL P/ BAIXA TENSÃO	Material	UN	1.0000000	31.86	31.86	
Insumo	11758 SEINFRA	QUADRO DISTRIBUIÇÃO LUZ 332X332X95MM	Material	UN	1.0000000	107.26	107.26	
Insumo	10042 SEINFRA	AJUDANTE DE ELETRICISTA	Mão de Obra	H	3.0000000	18.63	55.89	
Insumo	12312 SEINFRA	ELETRICISTA	Mão de Obra	H	3.0000000	23.17	69.51	
			MO sem LS =>	58.11	LS =>	67.29	MO com LS =>	125.40
			Valor do BDI =>	72.63			Valor com BDI =>	395.89
					Quant. =>	1.0000000	Preço Total =>	395.88
14.1.13	Código Banco	Descrição	Tipo	Und	Quant.	Valor Unit	Total	
Composição	C2069 SEINFRA	QUADRO DE DISTRIBUIÇÃO DE LUZ EMBUTIR ATÉ 36 DIVISÕES 457X332X95mm, C/ BARRAMENTO	QUADROS / CAIXAS	UN	1.0000000	395.83	395.83	
Insumo	10193 SEINFRA	BARRAMENTO NEUTRO P/ BAIXA TENSÃO	Material	UN	1.0000000	32.39	32.39	
Insumo	10194 SEINFRA	BARRAMENTO PRINCIPAL P/ BAIXA TENSÃO	Material	UN	1.0000000	31.86	31.86	
Insumo	10195 SEINFRA	BARRAMENTO TERRA P/ BAIXA TENSÃO	Material	UN	1.0000000	26.34	26.34	
Insumo	11758 SEINFRA	QUADRO DISTRIBUIÇÃO LUZ 457X332X95MM	Material	UN	1.0000000	138.04	138.04	
Insumo	10042 SEINFRA	AJUDANTE DE ELETRICISTA	Mão de Obra	H	4.0000000	18.63	74.52	
Insumo	12312 SEINFRA	ELETRICISTA	Mão de Obra	H	4.0000000	23.17	92.68	

Pedro Sanderson Fernandes Vieira
Eng. Fiscal - ART: PB2022044516
Eng. Civil - CREA: 161.892.517-2

SECRETARIA DE PLANEJAMENTO
DEPARTAMENTO DE ENGENHARIA

MO sem LS => 77.48 LS => 89.72 MO com LS => 167.20
 Valor do BDI => 88.94 Valor com BDI => 484.77
 Quant. => 1.0000000 Preço Total => 454.77

14.1.14	Código Banco	Descrição	Tipo	Und	Quant.	Valor Unit	Total	
Composição	9005 ORSE	Disjuntor tripolar 80 A com caixa moldada 10 kA	Fusíveis, Disjuntores e Chaves	un	1.0000000	452.61	452.61	
Composição Auxiliar	10549 ORSE	Encargos Complementares - Servente	Provisórios	h	0.6000000	3.74	2.24	
Composição Auxiliar	10552 ORSE	Encargos Complementares - Eletricista	Provisórios	h	0.6000000	3.60	2.16	
Insumo	9294 ORSE	Disjuntor termomagnético tripolar 80 A com caixa moldada 10 kA un	0	un	1.0000000	430.00	430.00	
Insumo	00002436 SINAPI	ELETRICISTA (HORISTA)	Mão de Obra	H	0.6000000	17.43	10.45	
Insumo	00006111 SINAPI	SERVENTE DE OBRAS	Mão de Obra	H	0.6000000	12.94	7.76	
			MO sem LS =>	8.44	LS =>	9.77	MO com LS =>	18.21
			Valor do BDI =>	101.70			Valor com BDI =>	554.31
					Quant. =>	1.0000000	Preço Total =>	554.31

14.1.15	Código Banco	Descrição	Tipo	Und	Quant.	Valor Unit	Total	
Composição	11383 ORSE	Disjuntor termomagnético tripolar 40 A com caixa moldada 10 kA	Fusíveis, Disjuntores e Chaves	un	1.0000000	66.26	66.26	
Composição Auxiliar	10549 ORSE	Encargos Complementares - Servente	Provisórios	h	0.6000000	3.74	2.24	
Composição Auxiliar	10552 ORSE	Encargos Complementares - Eletricista	Provisórios	h	0.6000000	3.60	2.16	
Insumo	12239 ORSE	Disjuntor termomagnético tripolar 40 A com caixa moldada 10 kA un	0	un	1.0000000	43.65	43.65	
Insumo	00002436 SINAPI	ELETRICISTA (HORISTA)	Mão de Obra	H	0.6000000	17.43	10.45	
Insumo	00006111 SINAPI	SERVENTE DE OBRAS	Mão de Obra	H	0.6000000	12.94	7.76	
			MO sem LS =>	8.44	LS =>	9.77	MO com LS =>	18.21
			Valor do BDI =>	14.88			Valor com BDI =>	81.14
					Quant. =>	3.0000000	Preço Total =>	243.42

14.1.16	Código Banco	Descrição	Tipo	Und	Quant.	Valor Unit	Total
Composição	9687 ORSE	Disjuntor termomagnético tripolar 63 A com caixa moldada 10 kA	Fusíveis, Disjuntores e Chaves	un	1.0000000	473.61	473.61
Composição Auxiliar	10549 ORSE	Encargos Complementares - Servente	Provisórios	h	0.6000000	3.74	2.24
Composição Auxiliar	10552 ORSE	Encargos Complementares - Eletricista	Provisórios	h	0.6000000	3.60	2.16

Pedro Sanderson Fernandes Vieira
 Eng. Fiscal – ART: PB2022044516
 Eng. Civil CREA:161.092.517-2

SECRETARIA DE PLANEJAMENTO
DEPARTAMENTO DE ENGENHARIA

Insumo	10063 ORSE	Disjuntor termomagnético tripolar 63 A com caixa moldada 10 kA un	0	un	1,0000000	451,00	451,00	
Insumo	00002436 SINAPI	ELETRICISTA (HORISTA)	Mão de Obra	H	0,6000000	17,43	10,45	
Insumo	00006111 SINAPI	SERVENTE DE OBRAS	Mão de Obra	H	0,6000000	12,94	7,75	
			MO sem LS =>		6,44	LS =>	9,77	
			Valor do BDI =>		106,42		MO com LS =>	16,21
							Valor com BDI =>	580,03
							Quant. =>	1,0000000
							Preço Total =>	580,03

14.2 ELETRODUTOS, ELETROCALHAS E CONEXÕES **10,861.66**

14.2.1	Código Banco	Descrição	Tipo	Und	Quant.	Valor Unit	Total	
Composição	8359 ORSE	Fornecimento e instalação de eletrocalha perfurada 100 x 50 x 3000 mm (ref. mopa ou similar) com tampa	Pontos de Suprimento de Lógica	m	1,0000000	58,17	58,17	
Composição Auxiliar	10549 ORSE	Encargos Complementares - Servente	Provisórios	h	0,4000000	3,74	1,49	
Composição Auxiliar	10552 ORSE	Encargos Complementares - Eletricista	Provisórios	h	0,4000000	3,60	1,44	
Insumo	860 ORSE	Eletrocalha metálica perfurada 100 x 50 x 3000 mm (ref. mopa ou similar) Eletrocalha metálica perfurada 100 x 50 x 3000 mm (ref. mopa ou similar) m	0	m	1,0000000	26,73	26,73	
Insumo	3990 ORSE	Tampa de encaixe 100 X3000 - Z para eletrocalha metálica (ref.: mopa ou similar) m	0	m	1,0000000	15,37	15,37	
Insumo	00002436 SINAPI	ELETRICISTA (HORISTA)	Mão de Obra	H	0,4000000	17,43	6,97	
Insumo	00006111 SINAPI	SERVENTE DE OBRAS	Mão de Obra	H	0,4000000	12,94	5,17	
			MO sem LS =>		5,63	LS =>	6,51	
			Valor do BDI =>		13,29		MO com LS =>	12,14
							Valor com BDI =>	72,46
							Quant. =>	15,0000000
							Preço Total =>	1,066,90

14.2.2	Código Banco	Descrição	Tipo	Und	Quant.	Valor Unit	Total	
Composição	7877 ORSE	Curva horizontal 100 x 50 mm para eletrocalha metálica, com ângulo 90° (ref.: mopa ou similar)	Pontos de Suprimento de Energia para Computador	un	1,0000000	28,02	28,02	
Composição Auxiliar	10549 ORSE	Encargos Complementares - Servente	Provisórios	h	0,2000000	3,74	0,74	
Composição Auxiliar	10552 ORSE	Encargos Complementares - Eletricista	Provisórios	h	0,2000000	3,60	0,72	
Insumo	3997 ORSE	Curva horizontal 100 x 50 mm para eletrocalha metálica, com ângulo 90° (ref.: mopa ou similar) un	0	un	1,0000000	20,50	20,50	
Insumo	00002436 SINAPI	ELETRICISTA (HORISTA)	Mão de Obra	H	0,2000000	17,43	3,48	
Insumo	00006111 SINAPI	SERVENTE DE OBRAS	Mão de Obra	H	0,2000000	12,94	2,58	
			MO sem LS =>		2,81	LS =>	3,25	
							MO com LS =>	6,06

Pedro Sanderson Fernandes Vieira
Eng. Fiscal - ART: 161.692.517-2
Eng. Civil - CREA: 161.692.517-2

SECRETARIA DE PLANEJAMENTO
DEPARTAMENTO DE ENGENHARIA

				Valor do BDI =>	6,29	Valor com BDI =>		34,31	
				Quant. =>	3,0000000	Preço Total =>	102,93		
14.2.3	Código Banco	Descrição	Tipo	Und	Quant.	Valor Unit	Total		
Composição	11816 ORSE	Box reto em alumínio de 3/4"	Interligações até Quadro Geral - Eletrodutos e Conexões	un	1,0000000	9,38	9,38		
Composição Auxiliar	10549 ORSE	Encargos Complementares - Servente	Provisórios	h	0,1100000	3,74	0,41		
Composição Auxiliar	10552 ORSE	Encargos Complementares - Eletricista	Provisórios	h	0,1100000	3,60	0,39		
Insumo	8207 ORSE	BOX RETO 3/4" un	0	un	1,0000000	5,25	5,25		
Insumo	00002436 SINAPI	ELETRICISTA (HORISTA)	Mão de Obra	H	0,1100000	17,43	1,91		
Insumo	00006111 SINAPI	SERVENTE DE OBRAS	Mão de Obra	H	0,1100000	12,94	1,42		
				MO sem LS =>	1,54	LS =>	1,79	MO com LS =>	3,33
				Valor do BDI =>	2,10	Valor com BDI =>		11,48	
				Quant. =>	10,0000000	Preço Total =>	114,80		
14.2.4	Código Banco	Descrição	Tipo	Und	Quant.	Valor Unit	Total		
Composição	91956 SINAPI	INTERRUPTOR SIMPLES (1 MÓDULO) COM INTERRUPTOR PARALELO (1 MÓDULO), 10A/250V, SEM SUPORTE E SEM PLACA - FORNECIMENTO E INSTALAÇÃO. AF_12/2015	INEL - INSTALAÇÃO ELÉTRICA/ELETRIFICAÇÃO E ILUMINAÇÃO EXTERNA	UN	1,0000000	31,76	31,76		
Composição Auxiliar	88264 SINAPI	ELETRICISTA COM ENCARGOS COMPLEMENTARES	SEDI - SERVIÇOS DIVERSOS	H	0,4720000	22,29	10,52		
Composição Auxiliar	88247 SINAPI	AUXILIAR DE ELETRICISTA COM ENCARGOS COMPLEMENTARES	SEDI - SERVIÇOS DIVERSOS	H	0,4720000	17,65	8,33		
Insumo	00038113 SINAPI	INTERRUPTOR PARALELO 10A, 250V (APENAS MÓDULO)	Material	UN	1,0000000	7,30	7,30		
Insumo	00038112 SINAPI	INTERRUPTOR SIMPLES 10A, 250V (APENAS MÓDULO)	Material	UN	1,0000000	5,61	5,61		
				MO sem LS =>	6,83	LS =>	7,92	MO com LS =>	14,75
				Valor do BDI =>	7,13	Valor com BDI =>		38,89	
				Quant. =>	1,0000000	Preço Total =>	38,89		
14.2.5	Código Banco	Descrição	Tipo	Und	Quant.	Valor Unit	Total		
Composição	91959 SINAPI	INTERRUPTOR SIMPLES (2 MÓDULOS), 10A/250V, INCLUINDO SUPORTE E PLACA - FORNECIMENTO E INSTALAÇÃO. AF_12/2015	INEL - INSTALAÇÃO ELÉTRICA/ELETRIFICAÇÃO E ILUMINAÇÃO EXTERNA	UN	1,0000000	33,15	33,15		
Composição Auxiliar	91948 SINAPI	SUPORTE PARAFUSADO COM PLACA DE ENCAIXE 4" X 2" MÉDIO (1,30 M DO PISO) PARA PONTO ELÉTRICO - FORNECIMENTO E INSTALAÇÃO. AF_12/2015	INEL - INSTALAÇÃO ELÉTRICA/ELETRIFICAÇÃO E ILUMINAÇÃO EXTERNA	UN	1,0000000	6,36	6,36		
Composição Auxiliar	91958 SINAPI	INTERRUPTOR SIMPLES (2 MÓDULOS), 10A/250V, SEM SUPORTE E SEM PLACA - FORNECIMENTO E INSTALAÇÃO. AF_12/2015	INEL - INSTALAÇÃO ELÉTRICA/ELETRIFICAÇÃO E ILUMINAÇÃO EXTERNA	UN	1,0000000	26,79	26,79		

Pedro Sanderson Fernandes Vieira
Eng. Fiscal - ART PE2022044516
Eng. CMI CREA 161.892.517-2

SECRETARIA DE PLANEJAMENTO
DEPARTAMENTO DE ENGENHARIA

				MO sem LS =>	6,88	LS =>	7,73	MO com LS =>	14,41
				Valor do BDI =>	7,44			Valor com BDI =>	40,59
						Quant. =>	10,0000000	Preço Total =>	405,90
14.2.6	Código Banco	Descrição	Tipo	Und	Quant.	Valor Unit	Total		
Composição	91957 SINAPI	INTERRUPTOR SIMPLES (3 MÓDULOS), 10A/250V, INCLUINDO SUPORTE E PLACA - FORNECIMENTO E INSTALAÇÃO. AF_12/2015	INEL - INSTALAÇÃO ELÉTRICA/ELETRIFICAÇÃO E ILUMINAÇÃO EXTERNA	UN	1,0000000	45,35	45,35		
Composição Auxiliar	91946 SINAPI	SUPORTE PARAFUSADO COM PLACA DE ENCAIXE 4" X 2" MÉDIO (1,30 M DO PISO) PARA PONTO ELÉTRICO - FORNECIMENTO E INSTALAÇÃO. AF_12/2015	INEL - INSTALAÇÃO ELÉTRICA/ELETRIFICAÇÃO E ILUMINAÇÃO EXTERNA	UN	1,0000000	6,36	6,36		
Composição Auxiliar	91966 SINAPI	INTERRUPTOR SIMPLES (3 MÓDULOS), 10A/250V, SEM SUPORTE E SEM PLACA - FORNECIMENTO E INSTALAÇÃO. AF_12/2015	INEL - INSTALAÇÃO ELÉTRICA/ELETRIFICAÇÃO E ILUMINAÇÃO EXTERNA	UN	1,0000000	38,99	38,99		
				MO sem LS =>	9,08	LS =>	10,50	MO com LS =>	19,58
				Valor do BDI =>	10,19			Valor com BDI =>	55,94
						Quant. =>	1,0000000	Preço Total =>	55,54
14.2.7	Código Banco	Descrição	Tipo	Und	Quant.	Valor Unit	Total		
Composição	92023 SINAPI	INTERRUPTOR SIMPLES (1 MÓDULO) COM 1 TOMADA DE EMBUTIR 2P+T 10 A, INCLUINDO SUPORTE E PLACA - FORNECIMENTO E INSTALAÇÃO. AF_12/2015	INEL - INSTALAÇÃO ELÉTRICA/ELETRIFICAÇÃO E ILUMINAÇÃO EXTERNA	UN	1,0000000	37,20	37,20		
Composição Auxiliar	91946 SINAPI	SUPORTE PARAFUSADO COM PLACA DE ENCAIXE 4" X 2" MÉDIO (1,30 M DO PISO) PARA PONTO ELÉTRICO - FORNECIMENTO E INSTALAÇÃO. AF_12/2015	INEL - INSTALAÇÃO ELÉTRICA/ELETRIFICAÇÃO E ILUMINAÇÃO EXTERNA	UN	1,0000000	6,36	6,36		
Composição Auxiliar	92022 SINAPI	INTERRUPTOR SIMPLES (1 MÓDULO) COM 1 TOMADA DE EMBUTIR 2P+T 10 A, SEM SUPORTE E SEM PLACA - FORNECIMENTO E INSTALAÇÃO. AF_12/2015	INEL - INSTALAÇÃO ELÉTRICA/ELETRIFICAÇÃO E ILUMINAÇÃO EXTERNA	UN	1,0000000	30,84	30,84		
				MO sem LS =>	7,86	LS =>	9,11	MO com LS =>	16,97
				Valor do BDI =>	8,35			Valor com BDI =>	45,55
						Quant. =>	3,0000000	Preço Total =>	136,66
14.2.8	Código Banco	Descrição	Tipo	Und	Quant.	Valor Unit	Total		
Composição	92000 SINAPI	TOMADA BAIXA DE EMBUTIR (1 MÓDULO), 2P+T 10 A, INCLUINDO SUPORTE E PLACA - FORNECIMENTO E INSTALAÇÃO. AF_12/2015	INEL - INSTALAÇÃO ELÉTRICA/ELETRIFICAÇÃO E ILUMINAÇÃO EXTERNA	UN	1,0000000	22,11	22,11		
Composição Auxiliar	91998 SINAPI	TOMADA BAIXA DE EMBUTIR (1 MÓDULO), 2P+T 10 A, SEM SUPORTE E SEM PLACA - FORNECIMENTO E INSTALAÇÃO. AF_12/2015	INEL - INSTALAÇÃO ELÉTRICA/ELETRIFICAÇÃO E ILUMINAÇÃO EXTERNA	UN	1,0000000	15,75	15,75		
Composição Auxiliar	91946 SINAPI	SUPORTE PARAFUSADO COM PLACA DE ENCAIXE 4" X 2" MÉDIO (1,30 M DO PISO) PARA PONTO ELÉTRICO - FORNECIMENTO E INSTALAÇÃO. AF_12/2015	INEL - INSTALAÇÃO ELÉTRICA/ELETRIFICAÇÃO E ILUMINAÇÃO EXTERNA	UN	1,0000000	6,36	6,36		
				MO sem LS =>	4,43	LS =>	5,12	MO com LS =>	9,55
				Valor do BDI =>	4,95			Valor com BDI =>	27,07

Pedro Sanderson Fernandes Vieira
Eng. Fiscal - ART: FB.2022044516
Eng. Civil CREA: 161.892.517-2

SECRETARIA DE PLANEJAMENTO
DEPARTAMENTO DE ENGENHARIA

				Quant. =>	5.0000000	Preço Total =>	135.35	
14.2.9	Código Banco	Descrição	Tipo	Und	Quant.	Valor Unit	Total	
Composição	92009 SINAPI	TOMADA BAIXA DE EMBUTIR (2 MÓDULOS), 2P+T 20 A, INCLUINDO SUPORTE E PLACA - FORNECIMENTO E INSTALAÇÃO. AF_12/2015	INEL - INSTALAÇÃO ELÉTRICA/ELETRIFICAÇÃO E ILUMINAÇÃO EXTERNA	UN	1.0000000	39.00	39.00	
Composição Auxiliar	92007 SINAPI	TOMADA BAIXA DE EMBUTIR (2 MÓDULOS), 2P+T 20 A, SEM SUPORTE E SEM PLACA - FORNECIMENTO E INSTALAÇÃO. AF_12/2015	INEL - INSTALAÇÃO ELÉTRICA/ELETRIFICAÇÃO E ILUMINAÇÃO EXTERNA	UN	1.0000000	32.64	32.64	
Composição Auxiliar	91946 SINAPI	SUPORTE PARAFUSADO COM PLACA DE ENCAIXE 4" X 2" MÉDIO (1,30 M DO PISO) PARA PONTO ELÉTRICO - FORNECIMENTO E INSTALAÇÃO. AF_12/2015	INEL - INSTALAÇÃO ELÉTRICA/ELETRIFICAÇÃO E ILUMINAÇÃO EXTERNA	UN	1.0000000	6.36	6.36	
			MO sem LS =>	8.95	LS =>	8.05	MO com LS =>	15.00
			Valor do BDI =>	8.76			Valor com BDI =>	47.76
			Quant. =>	40.0000000	Preço Total =>	1,910.40		
14.2.9	Código Banco	Descrição	Tipo	Und	Quant.	Valor Unit	Total	
Composição	92009 SINAPI	TOMADA BAIXA DE EMBUTIR (2 MÓDULOS), 2P+T 20 A, INCLUINDO SUPORTE E PLACA - FORNECIMENTO E INSTALAÇÃO. AF_12/2015	INEL - INSTALAÇÃO ELÉTRICA/ELETRIFICAÇÃO E ILUMINAÇÃO EXTERNA	UN	1.0000000	39.00	39.00	
Composição Auxiliar	92007 SINAPI	TOMADA BAIXA DE EMBUTIR (2 MÓDULOS), 2P+T 20 A, SEM SUPORTE E SEM PLACA - FORNECIMENTO E INSTALAÇÃO. AF_12/2015	INEL - INSTALAÇÃO ELÉTRICA/ELETRIFICAÇÃO E ILUMINAÇÃO EXTERNA	UN	1.0000000	32.64	32.64	
Composição Auxiliar	91946 SINAPI	SUPORTE PARAFUSADO COM PLACA DE ENCAIXE 4" X 2" MÉDIO (1,30 M DO PISO) PARA PONTO ELÉTRICO - FORNECIMENTO E INSTALAÇÃO. AF_12/2015	INEL - INSTALAÇÃO ELÉTRICA/ELETRIFICAÇÃO E ILUMINAÇÃO EXTERNA	UN	1.0000000	6.36	6.36	
			MO sem LS =>	8.95	LS =>	8.05	MO com LS =>	15.00
			Valor do BDI =>	8.76			Valor com BDI =>	47.76
			Quant. =>	40.0000000	Preço Total =>	1,910.40		
14.2.10	Código Banco	Descrição	Tipo	Und	Quant.	Valor Unit	Total	
Composição	777 ORSE	Caixa octogonal 4" x 4", em pvc, p/ ponto de luz embutido	Tomadas Convencionais e Interruptores	un	1.0000000	9.67	9.67	
Composição Auxiliar	10549 ORSE	Encargos Complementares - Servente	Provisórios	h	0.1500000	3.74	0.56	
Composição Auxiliar	10552 ORSE	Encargos Complementares - Eletricista	Provisórios	h	0.1500000	3.60	0.54	
Insumo	00002436 SINAPI	ELETRICISTA (HORISTA)	Mão de Obra	H	0.1500000	17.43	2.61	
Insumo	00006111 SINAPI	SERVENTE DE OBRAS	Mão de Obra	H	0.1500000	12.94	1.94	
Insumo	00012001 SINAPI	CAIXA OCTOGONAL DE FUNDO MOVEL, EM PVC, DE 4" X 4", PARA ELETRODUTO FLEXIVEL CORRUGADO	Material	UN	1.0000000	4.02	4.02	
			MO sem LS =>	2.11	LS =>	2.44	MO com LS =>	4.55
			Valor do BDI =>	2.17			Valor com BDI =>	11.84

Pedro Sanderson Fernandes Vieira
Eng. Fiscal - ART PB2022044516
Eng. Civil - CREA 161.892.517-2

SECRETARIA DE PLANEJAMENTO
DEPARTAMENTO DE ENGENHARIA

				Quant. =>	50.0000000	Preço Total =>	592.00	
14.2.11	Código Banco	Descrição	Tipo	Und	Quant.	Valor Unit	Total	
Composição	91855 SINAPI	ELETRODUTO FLEXÍVEL CORRUGADO REFORÇADO, PVC, DN 25 MM (3/4"), PARA CIRCUITOS TERMINAIS, INSTALADO EM PAREDE - FORNECIMENTO E INSTALAÇÃO. AF_12/2015	INEL - INSTALAÇÃO ELÉTRICA/ELETRIFICAÇÃO E ILUMINAÇÃO EXTERNA	M	1.0000000	9,95	9,95	
Composição Auxiliar	88264 SINAPI	ELETRICISTA COM ENCARGOS COMPLEMENTARES	SEDI - SERVIÇOS DIVERSOS	H	0.1440000	22,29	3,20	
Composição Auxiliar	88247 SINAPI	AUXILIAR DE ELETRICISTA COM ENCARGOS COMPLEMENTARES	SEDI - SERVIÇOS DIVERSOS	H	0.1440000	17,65	2,54	
Insumo	00039244 SINAPI	ELETRODUTO PVC FLEXIVEL CORRUGADO, REFORÇADO, COR LARANJA, DE 25 MM, PARA LAJES E PISOS	Material	M	1.0170000	4,14	4,21	
			MO sem LS =>	2,08	LS =>	2,41	MO com LS =>	4,49
			Valor do BDI =>	2,23			Valor com BDI =>	12,18
					Quant. =>	300.0000000	Preço Total =>	3.654.00
14.2.11	Código Banco	Descrição	Tipo	Und	Quant.	Valor Unit	Total	
Composição	91940 SINAPI	CAIXA RETANGULAR 4" X 2" MÉDIA (1,30 M DO PISO), PVC, INSTALADA EM PAREDE - FORNECIMENTO E INSTALAÇÃO. AF_12/2015	INEL - INSTALAÇÃO ELÉTRICA/ELETRIFICAÇÃO E ILUMINAÇÃO EXTERNA	UN	1.0000000	11,94	11,94	
Composição Auxiliar	88629 SINAPI	ARGAMASSA TRAÇO 1:3 (EM VOLUME DE CIMENTO E AREIA MÉDIA ÚMIDA), PREPARO MANUAL. AF_08/2019	SEDI - SERVIÇOS DIVERSOS	m³	0.0009000	604,54	0,54	
Composição Auxiliar	88247 SINAPI	AUXILIAR DE ELETRICISTA COM ENCARGOS COMPLEMENTARES	SEDI - SERVIÇOS DIVERSOS	H	0.2470000	17,65	4,35	
Composição Auxiliar	88264 SINAPI	ELETRICISTA COM ENCARGOS COMPLEMENTARES	SEDI - SERVIÇOS DIVERSOS	H	0.2470000	22,29	5,50	
Insumo	00001872 SINAPI	CAIXA DE PASSAGEM, EM PVC, DE 4" X 2", PARA ELETRODUTO FLEXIVEL CORRUGADO	Material	UN	1.0000000	1,55	1,55	
			MO sem LS =>	3,02	LS =>	4,19	MO com LS =>	7,81
			Valor do BDI =>	2,88			Valor com BDI =>	14,82
					Quant. =>	30.0000000	Preço Total =>	438,60
14.2.12	Código Banco	Descrição	Tipo	Und	Quant.	Valor Unit	Total	
Composição	91939 SINAPI	CAIXA RETANGULAR 4" X 2" ALTA (2,00 M DO PISO), PVC, INSTALADA EM PAREDE - FORNECIMENTO E INSTALAÇÃO. AF_12/2015	INEL - INSTALAÇÃO ELÉTRICA/ELETRIFICAÇÃO E ILUMINAÇÃO EXTERNA	UN	1.0000000	22,81	22,81	
Composição Auxiliar	88629 SINAPI	ARGAMASSA TRAÇO 1:3 (EM VOLUME DE CIMENTO E AREIA MÉDIA ÚMIDA), PREPARO MANUAL. AF_08/2019	SEDI - SERVIÇOS DIVERSOS	m³	0.0009000	604,54	0,54	
Composição Auxiliar	88264 SINAPI	ELETRICISTA COM ENCARGOS COMPLEMENTARES	SEDI - SERVIÇOS DIVERSOS	H	0.5190000	22,29	11,56	
Composição Auxiliar	88247 SINAPI	AUXILIAR DE ELETRICISTA COM ENCARGOS COMPLEMENTARES	SEDI - SERVIÇOS DIVERSOS	H	0.5190000	17,65	9,16	
Insumo	00001872 SINAPI	CAIXA DE PASSAGEM, EM PVC, DE 4" X 2", PARA ELETRODUTO FLEXIVEL CORRUGADO	Material	UN	1.0000000	1,55	1,55	
			MO sem LS =>	7,56	LS =>	8,75	MO com LS =>	16,31

Pedro Sanderson Fernandes Vieira
Eng. Fiscal - ART. 131/2022044516
Eng. Civil - CREA-161.892.517-2

SECRETARIA DE PLANEJAMENTO
DEPARTAMENTO DE ENGENHARIA

				Valor do BDI =>	5.12	Valor com BDI =>		27.93	
						Quant. =>	10.0000000	Preço Total =>	279.30
14.3		ILUMINAÇÃO							3,065.84
14.3		ILUMINAÇÃO E ACESSÓRIOS							3,065.84
14.3.1	Código Banco	Descrição	Tipo	Und	Quant.	Valor Unit	Total		
Composição	12971 ORSE	Luminária Painel Led embutr 18w quadrada, 6000k da G-light ou similar - Rev 01_11/2021	Luminárias Internas	un	1.0000000	65.88	65.88		
Composição Auxiliar	10649 ORSE	Encargos Complementares - Servente	Provisórios	h	1.0000000	3.74	3.74		
Composição Auxiliar	10652 ORSE	Encargos Complementares - Eletricista	Provisórios	h	1.0000000	3.60	3.60		
Insumo	13685 ORSE	Luminária Painel Led embutr 18w quadrada, 6000k da G-light ou similar un	0	un	1.0000000	26.17	26.17		
Insumo	00002436 SINAPI	ELETRICISTA (HORISTA)	Mão de Obra	H	1.0000000	17.43	17.43		
Insumo	00006111 SINAPI	SERVENTE DE OBRAS	Mão de Obra	H	1.0000000	12.94	12.94		
				MO sem LS =>	14.07	LS =>	16.30	MO com LS =>	30.37
				Valor do BDI =>	14.80			Valor com BDI =>	80.68
						Quant. =>	38.0000000	Preço Total =>	3,065.84
14.4		CABOS							25,825.40
14.4.1	Código Banco	Descrição	Tipo	Und	Quant.	Valor Unit	Total		
Composição	91931 SINAPI	CABO DE COBRE FLEXIVEL ISOLADO, 6 MM², ANTI-CHAMA 0,6/1,0 KV, PARA CIRCUITOS TERMINAIS - FORNECIMENTO E INSTALAÇÃO. AF_12/2015	INEL - INSTALAÇÃO ELÉTRICA/ELETRIFICAÇÃO E ILUMINAÇÃO EXTERNA	M	1.0000000	9.50	9.50		
Composição Auxiliar	88247 SINAPI	AUXILIAR DE ELETRICISTA COM ENCARGOS COMPLEMENTARES	SEDI - SERVIÇOS DIVERSOS	H	0.0520000	17.65	0.91		
Composição Auxiliar	88264 SINAPI	ELETRICISTA COM ENCARGOS COMPLEMENTARES	SEDI - SERVIÇOS DIVERSOS	H	0.0520000	22.29	1.15		
Insumo	00000994 SINAPI	CABO DE COBRE, FLEXIVEL, CLASSE 4 OU 5, ISOLACAO EM PVC/A, ANTICHAMA BWF-B, COBERTURA PVC-ST1, ANTICHAMA BWF-B, 1 CONDUTOR, 0,6/1 KV, SECAO NOMINAL 6 MM2	Material	M	1.1900000	6.23	7.41		
Insumo	00021127 SINAPI	FITA ISOLANTE ADESIVA ANTICHAMA, USO ATE 750 V, EM ROLO DE 19 MM X 5 M	Material	UN	0.0090000	3.51	0.03		
				MO sem LS =>	0.75	LS =>	0.87	MO com LS =>	1.62
				Valor do BDI =>	2.13			Valor com BDI =>	11.63
						Quant. =>	120.0000000	Preço Total =>	1,395.60
14.4.2	Código Banco	Descrição	Tipo	Und	Quant.	Valor Unit	Total		

Pedro Sanderson Fernandes Vieira
Eng. Fiscal - ART. PB2022044516
Eng. CMI CREA PB 1.892.517-2

SECRETARIA DE PLANEJAMENTO
DEPARTAMENTO DE ENGENHARIA

Composição	101560 SINAPI	CABO DE COBRE FLEXIVEL ISOLADO, 10 MM², 0,6/1,0 KV, PARA REDE AÉREA DE DISTRIBUIÇÃO DE ENERGIA ELÉTRICA DE BAIXA TENSÃO - FORNECIMENTO E INSTALAÇÃO. AF_07/2020	INEL - INSTALAÇÃO ELÉTRICA/ELETRIFICAÇÃO E ILUMINAÇÃO EXTERNA	M	1.0000000	10,67	10,67
Composição Auxiliar	88264 SINAPI	ELETRICISTA COM ENCARGOS COMPLEMENTARES	SEDI - SERVIÇOS DIVERSOS	H	0.0029000	22,29	0,06
Insumo	00001020 SINAPI	CABO DE COBRE, FLEXIVEL, CLASSE 4 OU 5, ISOLACAO EM PVC/A, ANTICHAMA BWF-B, COBERTURA PVC-ST1, ANTICHAMA BWF-B, 1 CONDUTOR, 0,6/1 KV, SECAO NOMINAL 10 MM2	Material	M	1.0401000	10,21	10,61
			MO sem LS =>		0,02	LS =>	0,03
			Valor do BDI =>		2,39	Valor com BDI =>	13,06
				Quant. =>	100,0000000	Preço Total =>	1,306,00

14.4.3	Código Banco	Descrição	Tipo	Und	Quant.	Valor Unit	Total
Composição	3796 ORSE	Cabo de cobre flexivel isolado, seção 1,5mm², 450/ 750v / 70°C	Pontos de Suprimento de Energia Convencionais	m	1.0000000	6,38	6,38
Composição Auxiliar	10549 ORSE	Encargos Complementares - Servente	Provisórios	h	0.1300000	3,74	0,48
Composição Auxiliar	10552 ORSE	Encargos Complementares - Eletricista	Provisórios	h	0.1300000	3,60	0,46
Insumo	00001013 SINAPI	CABO DE COBRE, FLEXIVEL, CLASSE 4 OU 5, ISOLACAO EM PVC/A, ANTICHAMA BWF-B, 1 CONDUTOR, 450/750 V, SECAO NOMINAL 1,5 MM2	Material	M	1.0200000	1,48	1,50
Insumo	00002436 SINAPI	ELETRICISTA (HORISTA)	Mão de Obra	H	0.1300000	17,43	2,26
Insumo	00006111 SINAPI	SERVENTE DE OBRAS	Mão de Obra	H	0.1300000	12,94	1,68
			MO sem LS =>		1,83	LS =>	2,11
			Valor do BDI =>		1,43	Valor com BDI =>	7,81
				Quant. =>	626,0000000	Preço Total =>	4,842,20

14.4.4	Código Banco	Descrição	Tipo	Und	Quant.	Valor Unit	Total
Composição	3797 ORSE	Cabo de cobre flexivel isolado, seção 2,5mm², 450/ 750v / 70°C	Pontos de Suprimento de Energia Convencionais	m	1.0000000	7,27	7,27
Composição Auxiliar	10549 ORSE	Encargos Complementares - Servente	Provisórios	h	0.1300000	3,74	0,48
Composição Auxiliar	10552 ORSE	Encargos Complementares - Eletricista	Provisórios	h	0.1300000	3,60	0,46
Insumo	00001014 SINAPI	CABO DE COBRE, FLEXIVEL, CLASSE 4 OU 5, ISOLACAO EM PVC/A, ANTICHAMA BWF-B, 1 CONDUTOR, 450/750 V, SECAO NOMINAL 2.5 MM2	Material	M	1.0200000	2,35	2,39
Insumo	00002436 SINAPI	ELETRICISTA (HORISTA)	Mão de Obra	H	0.1300000	17,43	2,26
Insumo	00006111 SINAPI	SERVENTE DE OBRAS	Mão de Obra	H	0.1300000	12,94	1,68
			MO sem LS =>		1,83	LS =>	2,11
						MO com LS =>	3,94

Pedro Sanderson Fernandes Vieira
Eng. Fiscal - ART: 161.892.517-2
Eng. Civil CREA: 161.892.517-2

SECRETARIA DE PLANEJAMENTO
DEPARTAMENTO DE ENGENHARIA

				Valor do BDI =>	1,63	Valor com BDI =>		8,90	
				Quant. =>	900.0000000	Preço Total =>	8.010,00		
14.4.5	Código Banco	Descrição	Tipo	Und	Quant.	Valor Unit	Total		
Composição	3799 ORSE	Cabo de cobre flexível isolado, seção 6mm², 450/750v / 70°C	Pontos de Suprimento de Energia Convencionais	m	1.0000000	10,60	10,60		
Composição Auxiliar	10549 ORSE	Encargos Complementares - Servente	Provisórios	h	0.1300000	3,74	0,48		
Composição Auxiliar	10552 ORSE	Encargos Complementares - Eletricista	Provisórios	h	0.1300000	3,60	0,48		
Insumo	00000982 SINAPI	CABO DE COBRE, FLEXIVEL, CLASSE 4 OU 5, ISOLACAO EM PVC/A, ANTICHAMA BWF-B, 1 CONDUTOR, 450/750 V, SECAO NOMINAL 6 MM2	Material	M	1.0200000	5,61	5,72		
Insumo	00002438 SINAPI	ELETRICISTA (HORISTA)	Mão de Obra	H	0.1300000	17,43	2,28		
Insumo	00006111 SINAPI	SERVENTE DE OBRAS	Mão de Obra	H	0.1300000	12,94	1,68		
				MO sem LS =>	1,83	LS =>	2,11	MO com LS =>	3,94
				Valor do BDI =>	2,38	Valor com BDI =>		12,98	
				Quant. =>	520.0000000	Preço Total =>	6.749,60		
14.4.6	Código Banco	Descrição	Tipo	Und	Quant.	Valor Unit	Total		
Composição	91935 SINAPI	CABO DE COBRE FLEXIVEL ISOLADO, 16 MM², ANTI-CHAMA 0,6/1,0 KV, PARA CIRCUITOS TERMINAIS - FORNECIMENTO E INSTALAÇÃO. AF_12/2015	INEL - INSTALAÇÃO ELÉTRICA/ELETRIFICAÇÃO E ILUMINAÇÃO EXTERNA	M	1.0000000	23,97	23,97		
Composição Auxiliar	88264 SINAPI	ELETRICISTA COM ENCARGOS COMPLEMENTARES	SEDI - SERVIÇOS DIVERSOS	H	0.1150000	22,29	2,56		
Composição Auxiliar	88247 SINAPI	AUXILIAR DE ELETRICISTA COM ENCARGOS COMPLEMENTARES	SEDI - SERVIÇOS DIVERSOS	H	0.1150000	17,65	2,02		
Insumo	00000995 SINAPI	CABO DE COBRE, FLEXIVEL, CLASSE 4 OU 5, ISOLACAO EM PVC/A, ANTICHAMA BWF-B, COBERTURA PVC-ST1, ANTICHAMA BWF-B, 1 CONDUTOR, 0,6/1 KV, SECAO NOMINAL 16 MM2	Material	M	1.1900000	16,27	19,36		
Insumo	00021127 SINAPI	FITA ISOLANTE ADESIVA ANTICHAMA, USO ATE 750 V, EM ROLO DE 19 MM X 5 M	Material	UN	0.0090000	3,51	0,03		
				MO sem LS =>	1,68	LS =>	1,93	MO com LS =>	3,59
				Valor do BDI =>	5,38	Valor com BDI =>		29,35	
				Quant. =>	120.0000000	Preço Total =>	3.522,00		
15		SERVIÇOS COMPLEMENTARES					0,00		
16		CLIMATIZAÇÃO					33.173,74		
16.1	Código Banco	Descrição	Tipo	Und	Quant.	Valor Unit	Total		
Composição	13271 ORSE	Instalação de Ar condicionado split (evaporadora e condensadora), hi-wall (parede), até 9000 btu/h	Equipamentos e Acessórios para Instalação de Ar Condicionado	un	1.0000000	327,77	327,77		

Pedro Sanderson Fernandes Vieira
Eng. Fiscal – ART: PB.2022044516
Eng. Civil CREA:161.892.517-2

SECRETARIA DE PLANEJAMENTO
DEPARTAMENTO DE ENGENHARIA

Composição Auxiliar	88243 SINAPI	AJUDANTE ESPECIALIZADO COM ENCARGOS COMPLEMENTARES	SEDI - SERVIÇOS DIVERSOS	H	2.3334000	17,76	41,44		
Composição Auxiliar	100308 SINAPI	MECÂNICO DE REFRIGERAÇÃO COM ENCARGOS COMPLEMENTARES	SEDI - SERVIÇOS DIVERSOS	H	2.3334000	22,11	51,59		
Insumo	00007568 SINAPI	BUCHA DE NYLON SEM ABA S10, COM PARAFUSO DE 6,10 X 65 MM EM AÇO ZINCADO COM ROSCA SOBERBA, CABECA CHATA E FENDA PHILLIPS	Material	UN	9.0000000	0,61	5,49		
Insumo	00011976 SINAPI	CHUMBADOR, DIAMETRO 1/4" COM PARAFUSO 1/4" X 40 MM	Material	UN	6.0000000	1,30	7,80		
Insumo	00037457 SINAPI	MANGUEIRA CRISTAL PARA NIVEL, LISA, PVC TRANSPARENTE, 3/8" X1,5 MM	Material	M	3.0000000	3,25	9,75		
Insumo	00013246 SINAPI	PARAFUSO DE FERRO POLIDO, SEXTAVADO, COM ROSCA INTEIRA, DIAMETRO 5/16", COMPRIMENTO 3/4", COM PORCA E ARRUELA LISA LEVE	Material	UN	4.0000000	0,49	1,96		
Insumo	00037591 SINAPI	SUPORTE MÃO-FRANCESA EM AÇO, ABAS IGUAIS 40 CM, CAPACIDADE MINIMA 70 KG, BRANCO	Material	UN	2.0000000	26,35	52,70		
Insumo	00001570 SINAPI	TERMINAL A COMPRESSAO EM COBRE ESTANHADO PARA CABO 2,5 MM2, 1 FURO E 1 COMPRESSAO, PARA PARAFUSO DE FIXACAO M5	Material	UN	10.0000000	0,77	7,70		
Insumo	00039664 SINAPI	TUBO DE COBRE FLEXIVEL, D = 3/8 ", E = 0,79 MM, PARA AR-CONDICIONADO/ INSTALACOES GAS RESIDENCIAIS E COMERCIAIS	Material	M	3.0000000	28,45	85,35		
Insumo	00039662 SINAPI	TUBO DE COBRE FLEXIVEL, D = 1/4 ", E = 0,79 MM, PARA AR-CONDICIONADO/ INSTALACOES GAS RESIDENCIAIS E COMERCIAIS	Material	M	3.0000000	18,49	55,47		
Insumo	00039714 SINAPI	TUBO DE ESPUMA DE POLIETILENO EXPANDIDO FLEXIVEL PARA ISOLAMENTO TERMICO DE TUBULACAO DE AR CONDICIONADO, AGUA QUENTE, DN 1", E= 10 MM	Material	M	3.0000000	2,84	8,52		
			MO sem LS =>		33,87	LS =>	39,23	MO com LS =>	73,10
			Valor do BDI =>		73,64			Valor com BDI =>	401,41
				Quant. =>	1.0000000			Preço Total =>	401,41

Insumo	Código Banco	Descrição	Tipo	Und	Quant.	Valor Unit	Total		
	10312 ORSE	Fornecimento de ar condicionado tpo split wall 9.000 BTU's (evaporadora e condensadora) un	0	un	1,0000000	1,852,94	1,852,94		
			MO sem LS =>		0,00	LS =>	0,00	MO com LS =>	0,00
			Valor do BDI =>		416,35			Valor com BDI =>	2,269,29
				Quant. =>	1,0000000			Preço Total =>	2,269,29

16.3	Código Banco	Descrição	Tipo	Und	Quant.	Valor Unit	Total
Composição	13310 ORSE	Instalação de Ar condicionado split (evaporadora e condensadora), (plac-teto), de 38000 btu/h.	Equipamentos e Acessórios para Instalação de Ar Condicionado	un	1,0000000	551,03	551,03
Composição Auxiliar	88243 SINAPI	AJUDANTE ESPECIALIZADO COM ENCARGOS COMPLEMENTARES	SEDI - SERVIÇOS DIVERSOS	H	4,3819000	17,76	77,46

Pedro Sanderson Fernandes Vieira
Eng. Fiscal - ART - RB2022044516
Eng. Civil - CREA - 161.892.517-2

SECRETARIA DE PLANEJAMENTO
DEPARTAMENTO DE ENGENHARIA

Composição Auxiliar	100308 SINAPI	MECÂNICO DE REFRIGERAÇÃO COM ENCARGOS COMPLEMENTARES	SEDI - SERVIÇOS DIVERSOS	H	4.3619000	22.11	96.44			
Insumo	00013348 SINAPI	ARRUELA EM AÇO GALVANIZADO, DIAMETRO EXTERNO = 35MM, ESPESSURA = 3MM, DIAMETRO DO FURO= 18MM	Material	UN	6.0000000	1.31	7.88			
Insumo	00007568 SINAPI	BUCHA DE NYLON SEM ABA S10, COM PARAFUSO DE 6,10 X 65 MM EM AÇO ZINCADO COM ROSCA SOBERBA, CABECA CHATA E FENDA PHILLIPS	Material	UN	9.0000000	0.61	5.49			
Insumo	00011976 SINAPI	CHUMBADOR, DIAMETRO 1/4" COM PARAFUSO 1/4" X 40 MM	Material	UN	6.0000000	1.30	7.80			
Insumo	00037457 SINAPI	MANGUEIRA CRISTAL PARA NIVEL, LISA, PVC TRANSPARENTE, 3/8" X1,5 MM	Material	M	3.0000000	3.25	9.75			
Insumo	00013294 SINAPI	PARAFUSO ZINCADO, SEXTAVADO, COM ROSCA SOBERBA, DIAMETRO 3/8", COMPRIMENTO 80 MM	Material	UN	6.0000000	1.63	9.78			
Insumo	00013246 SINAPI	PARAFUSO DE FERRO POLIDO, SEXTAVADO, COM ROSCA INTEIRA, DIAMETRO 5/16", COMPRIMENTO 3/4", COM PORCA E ARRUELA LISA LEVE	Material	UN	8.0000000	0.49	3.92			
Insumo	00037591 SINAPI	SUPORTE MAO-FRANCESA EM AÇO, ABAS IGUAIS 40 CM, CAPACIDADE MINIMA 70 KG, BRANCO	Material	UN	2.0000000	26.35	52.70			
Insumo	00001570 SINAPI	TERMINAL A COMPRESSAO EM COBRE ESTANHADO PARA CABO 2,5 MM2, 1 FURO E 1 COMPRESSAO, PARA PARAFUSO DE FIXACAO M5	Material	UN	10.0000000	0.77	7.70			
Insumo	00039664 SINAPI	TUBO DE COBRE FLEXIVEL, D = 3/8", E = 0,79 MM, PARA AR-CONDICIONADO/ INSTALACOES GAS RESIDENCIAIS E COMERCIAIS	Material	M	3.0000000	28.45	85.35			
Insumo	00039686 SINAPI	TUBO DE COBRE FLEXIVEL, D = 3/4", E = 0,79 MM, PARA AR-CONDICIONADO/ INSTALACOES GAS RESIDENCIAIS E COMERCIAIS	Material	M	3.0000000	58.05	174.15			
Insumo	00039707 SINAPI	TUBO DE ESPUMA DE POLIETILENO EXPANDIDO FLEXIVEL PARA ISOLAMENTO TERMICO DE TUBULACAO DE AR CONDICIONADO, AGUA QUENTE, DN 1 1/2", E= 10 MM	Material	M	3.0000000	4.21	12.63			
					MO sem LS =>	63.32	LS =>	73.33	MO com LS =>	136.65
					Valor de BDI =>	123.61			Valor com BDI =>	674.84
					Quant. =>	3.0000000			Preço Total =>	2,024.52

16.3	Código Banco	Descrição	Tipo	Und	Quant.	Valor Unit	Total
Composição	13274 ORSE	Instalação de Ar condicionado split (evaporadora e condensadora), hi-wall (parede), de 12000 btu/h até 18000 btu/h	Equipamentos e Acessórios para Instalação de Ar Condicionado	un	1.0000000	358.18	358.18
Composição Auxiliar	88243 SINAPI	AJUDANTE ESPECIALIZADO COM ENCARGOS COMPLEMENTARES	SEDI - SERVIÇOS DIVERSOS	H	2.3334000	17.76	41.44
Composição Auxiliar	100308 SINAPI	MECÂNICO DE REFRIGERAÇÃO COM ENCARGOS COMPLEMENTARES	SEDI - SERVIÇOS DIVERSOS	H	2.3334000	22.11	51.59
Insumo	00007568 SINAPI	BUCHA DE NYLON SEM ABA S10, COM PARAFUSO DE 6,10 X 65 MM EM AÇO ZINCADO COM ROSCA SOBERBA, CABECA CHATA E FENDA PHILLIPS	Material	UN	9.0000000	0.61	5.49

Pedro Sanderson Fernandes Vieira
Eng. Fiscal – ART: 182023044516
Eng. CNI CREBA: 167.892.517-2

SECRETARIA DE PLANEJAMENTO
DEPARTAMENTO DE ENGENHARIA

Insumo	00011976 SINAPI	CHUMBADOR, DIAMETRO 1/4" COM PARAFUSO 1/4" X 40 MM	Material	UN	6.0000000	1.30	7.80		
Insumo	00037457 SINAPI	MANQUEIRA CRISTAL PARA NIVEL, LISA, PVC TRANSPARENTE, 3/8" X1,5 MM	Material	M	3.0000000	3.25	9.75		
Insumo	00013246 SINAPI	PARAFUSO DE FERRO POLIDO, SEXTAVADO, COM ROSCA INTEIRA, DIAMETRO 5/16", COMPRIMENTO 3/4", COM PORCA E ARRUELA LISA LEVE	Material	UN	4.0000000	0.49	1.96		
Insumo	00037591 SINAPI	SUPORTE MAO-FRANCESA EM ACO, ABAS IGUAIS 40 CM, CAPACIDADE MINIMA 70 KG, BRANCO	Material	UN	2.0000000	26.35	52.70		
Insumo	00001570 SINAPI	TERMINAL A COMPRESSAO EM COBRE ESTANHADO PARA CABO 2,5 MM2, 1 FURO E 1 COMPRESSAO, PARA PARAFUSO DE FIXACAO M5	Material	UN	10.0000000	0.77	7.70		
Insumo	00039662 SINAPI	TUBO DE COBRE FLEXIVEL, D = 1/4 ", E = 0,79 MM, PARA AR-CONDICIONADO/ INSTALACOES GAS RESIDENCIAIS E COMERCIAIS	Material	M	3.0000000	18.49	55.47		
Insumo	00039660 SINAPI	TUBO DE COBRE FLEXIVEL, D = 1/2 ", E = 0,79 MM, PARA AR-CONDICIONADO/ INSTALACOES GAS RESIDENCIAIS E COMERCIAIS	Material	M	3.0000000	38.59	115.77		
Insumo	00039714 SINAPI	TUBO DE ESPUMA DE POLIETILENO EXPANDIDO FLEXIVEL PARA ISOLAMENTO TERMICO DE TUBULACAO DE AR CONDICIONADO, AGUA QUENTE, DN 1", E= 10 MM	Material	M	3.0000000	2.84	8.52		
			MO sem LS =>		39.87	LS =>	39.23	MO com LS =>	73.10
			Valor do BDI =>		80.48			Valor com BDI =>	438.67
				Quant. =>	1.0000000	Preço Total =>			438.67

Insumo	Código Banco	Descrição	Tipo	Und	Quant.	Valor Unit	Total		
Insumo	10936 ORSE	Fornecimento de ar condicionado tipo split wall 36.000 BTU's (evaporadora e condensadora) un	0	un	1.0000000	6.519,26	6.519,26		
			MO sem LS =>		0.00	LS =>	0.00	MO com LS =>	0.00
			Valor do BDI =>		1.464,87			Valor com BDI =>	7.984,13
				Quant. =>	3.0000000	Preço Total =>			23.952,39

Insumo	Código Banco	Descrição	Tipo	Und	Quant.	Valor Unit	Total		
Insumo	16 ORSE	Fornecimento de ar condicionado tipo split wall 12.000 BTU's (evaporadora e condensadora) un	0	un	1.0000000	2.048,53	2.048,53		
			MO sem LS =>		0.00	LS =>	0.00	MO com LS =>	0.00
			Valor do BDI =>		460,30			Valor com BDI =>	2.508,83
				Quant. =>	1.0000000	Preço Total =>			2.508,83

16.5		DRENAGEM DE AR CONDICIONADO					1.678,63
16.5.1	Código Banco	Descrição	Tipo	Und	Quant.	Valor Unit	Total
Composição	69967 SINAPI	JOELHO 45 GRAUS, PVC, SOLDÁVEL, DN 25MM, INSTALADO EM DRENO DE AR-CONDICIONADO - FORNECIMENTO E INSTALAÇÃO. AF_08/2022	INH - INSTALAÇÕES HIDROSANITÁRIAS	UN	1.0000000	7.10	7.10

Pedro Sanderson Fernandes Vieira
Eng. Fiscal - ART: PB2022044516
Eng. Civil CREA: 161.992.517-2

SECRETARIA DE PLANEJAMENTO
DEPARTAMENTO DE ENGENHARIA

Composição Auxiliar	88267 SINAPI	ENCANADOR OU BOMBEIRO HIDRÁULICO COM ENCARGOS COMPLEMENTARES	SEDI - SERVIÇOS DIVERSOS	H	0,1106000	21,43	2,37	
Composição Auxiliar	88248 SINAPI	AUXILIAR DE ENCANADOR OU BOMBEIRO HIDRÁULICO COM ENCARGOS COMPLEMENTARES	SEDI - SERVIÇOS DIVERSOS	H	0,1106000	16,85	1,86	
Insumo	00000122 SINAPI	ADESIVO PLASTICO PARA PVC, FRASCO COM *850* GR	Material	UN	0,0071000	52,01	0,36	
Insumo	00003500 SINAPI	JOELHO, PVC SOLDÁVEL, 45 GRAUS, 25 MM, PARA AGUA FRIA PREDIAL	Material	UN	1,0000000	2,03	2,03	
Insumo	00038383 SINAPI	LIXA D'AGUA EM FOLHA, GRAO 100	Material	UN	0,0061000	1,79	0,01	
Insumo	00020083 SINAPI	SOLUCAO PREPARADORA / LIMPADORA PARA PVC, FRASCO COM 1000 CM3	Material	UN	0,0080000	58,93	0,47	
			MO sem LS =>	1,57	LS =>	1,82	MO com LS =>	3,39
			Valor do BDI =>	1,59			Valor com BDI =>	8,69
					Quant. =>	5,0000000	Preço Total =>	43,45

16.5.2	Código Banco	Descrição	Tipo	Und	Quant.	Valor Unit	Total	
Composição	89866 SINAPI	JOELHO 90 GRAUS, PVC, SOLDÁVEL, DN 25MM, INSTALADO EM DRENO DE AR-CONDICIONADO - FORNECIMENTO E INSTALAÇÃO. AF_08/2022	INHI - INSTALAÇÕES HIDROS SANITÁRIAS	UN	1,0000000	6,06	6,06	
Composição Auxiliar	88267 SINAPI	ENCANADOR OU BOMBEIRO HIDRÁULICO COM ENCARGOS COMPLEMENTARES	SEDI - SERVIÇOS DIVERSOS	H	0,1106000	21,43	2,37	
Composição Auxiliar	88248 SINAPI	AUXILIAR DE ENCANADOR OU BOMBEIRO HIDRÁULICO COM ENCARGOS COMPLEMENTARES	SEDI - SERVIÇOS DIVERSOS	H	0,1106000	16,85	1,86	
Insumo	00000122 SINAPI	ADESIVO PLASTICO PARA PVC, FRASCO COM *850* GR	Material	UN	0,0071000	52,01	0,36	
Insumo	00003529 SINAPI	JOELHO PVC, SOLDÁVEL, 90 GRAUS, 25 MM, PARA AGUA FRIA PREDIAL	Material	UN	1,0000000	0,99	0,99	
Insumo	00038383 SINAPI	LIXA D'AGUA EM FOLHA, GRAO 100	Material	UN	0,0061000	1,79	0,01	
Insumo	00020083 SINAPI	SOLUCAO PREPARADORA / LIMPADORA PARA PVC, FRASCO COM 1000 CM3	Material	UN	0,0080000	58,93	0,47	
			MO sem LS =>	1,57	LS =>	1,82	MO com LS =>	3,39
			Valor do BDI =>	1,36			Valor com BDI =>	7,42
					Quant. =>	5,0000000	Preço Total =>	37,10

16.5.3	Código Banco	Descrição	Tipo	Und	Quant.	Valor Unit	Total
Composição	89868 SINAPI	LUVÁ, PVC, SOLDÁVEL, DN 25MM, INSTALADO EM DRENO DE AR-CONDICIONADO - FORNECIMENTO E INSTALAÇÃO. AF_08/2022	INHI - INSTALAÇÕES HIDROS SANITÁRIAS	UN	1,0000000	4,72	4,72
Composição Auxiliar	88267 SINAPI	ENCANADOR OU BOMBEIRO HIDRÁULICO COM ENCARGOS COMPLEMENTARES	SEDI - SERVIÇOS DIVERSOS	H	0,0737000	21,43	1,57
Composição Auxiliar	88248 SINAPI	AUXILIAR DE ENCANADOR OU BOMBEIRO HIDRÁULICO COM ENCARGOS COMPLEMENTARES	SEDI - SERVIÇOS DIVERSOS	H	0,0737000	16,85	1,24
Insumo	00000122 SINAPI	ADESIVO PLASTICO PARA PVC, FRASCO COM *850* GR	Material	UN	0,0071000	52,01	0,36

Pedro Sanderson Fernandes Vieira
Eng. Fiscal – ART: PB2002044516
Eng. Civil CREA 161.892.517-2

SECRETARIA DE PLANEJAMENTO
DEPARTAMENTO DE ENGENHARIA

Insumo	0003904 SINAPI	LUVA PVC SOLDÁVEL, 25 MM, PARA AGUA FRIA PREDIAL	Material	UN	1.0000000	1.07	1.07
Insumo	00038383 SINAPI	LIXA D'AGUA EM FOLHA, GRAO 100	Material	UN	0.0091000	1.79	0.01
Insumo	00020083 SINAPI	SOLUCAO PREPARADORA / LIMPADORA PARA PVC, FRASCO COM 1000 CM3	Material	UN	0.0080000	58.93	0.47
			MO sem LS =>		1.05	LS =>	1.21
			Valor do BDI =>		1.08		MO com LS =>
							Valor com BDI =>
						Quant. =>	5.0000000
							Preço Total =>
							23.90

16.5.4	Código Banco	Descrição	Tipo	Und	Quant.	Valor Unit	Total
Composição	88665 SINAPI	TUBO, PVC, SOLDÁVEL, DN 25MM, INSTALADO EM DRENO DE AR-CONDICIONADO - FORNECIMENTO E INSTALAÇÃO. AF_08/2022	INHI - INSTALAÇÕES HIDROSANITÁRIAS	M	1.0000000	15.10	15.10
Composição Auxiliar	88267 SINAPI	ENCANADOR OU BOMBEIRO HIDRÁULICO COM ENCARGOS COMPLEMENTARES	SEDI - SERVIÇOS DIVERSOS	H	0.2552000	21.43	5.46
Composição Auxiliar	88248 SINAPI	AUXILIAR DE ENCANADOR OU BOMBEIRO HIDRÁULICO COM ENCARGOS COMPLEMENTARES	SEDI - SERVIÇOS DIVERSOS	H	0.2552000	16.65	4.30
Insumo	00038383 SINAPI	LIXA D'AGUA EM FOLHA, GRAO 100	Material	UN	0.0142000	1.79	0.02
Insumo	00009868 SINAPI	TUBO PVC, SOLDÁVEL, DN 25 MM, AGUA FRIA (NBR-5648)	Material	M	1.0549000	5.05	5.32
			MO sem LS =>		3.64	LS =>	4.21
			Valor do BDI =>		3.39		MO com LS =>
							Valor com BDI =>
						Quant. =>	20.0000000
							Preço Total =>
							369.80

16.5.5	Código Banco	Descrição	Tipo	Und	Quant.	Valor Unit	Total
Composição	99250 SINAPI	CAIXA ENTERRADA HIDRÁULICA RETANGULAR EM ALVENARIA COM TIJOLOS CERÂMICOS MACIÇOS, DIMENSÕES INTERNAS: 0,3X0,3X0,3 M PARA REDE DE DRENAGEM. AF_12/2020	INHI - INSTALAÇÕES HIDROSANITÁRIAS	UN	1.0000000	153.56	153.56
Composição Auxiliar	97734 SINAPI	PEÇA RETANGULAR PRÉ-MOLDADA, VOLUME DE CONCRETO DE 10 A 30 LITROS, TAXA DE AÇO APROXIMADA DE 30KG/M³. AF_01/2018	FUES - FUNDAÇÕES E ESTRUTURAS	m³	0.0175000	2.517.84	44.05
Composição Auxiliar	94970 SINAPI	CONCRETO FCK = 20MPA, TRAÇO 1:2,7:3 (EM MASSA SECA DE CIMENTO/ AREIA MÉDIA/ BRITA 1) - PREPARO MECÂNICO COM BETONEIRA 600 L. AF_05/2021	FUES - FUNDAÇÕES E ESTRUTURAS	m³	0.0291000	434.80	12.65
Composição Auxiliar	101616 SINAPI	PREPARO DE FUNDO DE VALA COM LARGURA MENOR QUE 1,5 M (ACERTO DO SOLO NATURAL). AF_08/2020	MOVT - MOVIMENTO DE TERRA	m³	0.3800000	5.06	1.82
Composição Auxiliar	87316 SINAPI	ARGAMASSA TRAÇO 1:4 (EM VOLUME DE CIMENTO E AREIA GROSSA ÚMIDA) PARA CHAPISCO CONVENCIONAL, PREPARO MECÂNICO COM BETONEIRA 400 L. AF_08/2019	SEDI - SERVIÇOS DIVERSOS	m³	0.0041000	439.91	1.80
Composição Auxiliar	88628 SINAPI	ARGAMASSA TRAÇO 1:3 (EM VOLUME DE CIMENTO E AREIA MÉDIA ÚMIDA), PREPARO MECÂNICO COM BETONEIRA 400 L. AF_08/2019	SEDI - SERVIÇOS DIVERSOS	m³	0.0300000	519.53	15.58
Composição Auxiliar	88316 SINAPI	SERVEANTE COM ENCARGOS COMPLEMENTARES	SEDI - SERVIÇOS DIVERSOS	H	1.1191000	17.36	19.42

Pedro Sanderson Fernandes Vieira
Eng. Fiscal - ART: PB2022044516
Eng. Civil - CREA: 161.892.517-2

SECRETARIA DE PLANEJAMENTO
DEPARTAMENTO DE ENGENHARIA

Composição	88309 SINAPI	PEDREIRO COM ENCARGOS COMPLEMENTARES	SEDI - SERVIÇOS DIVERSOS	H	1.4243000	22.04	31.39		
Auxiliar									
Insumo	00002692 SINAPI	DESMOLDANTE PROTETOR PARA FORMAS DE MADEIRA, DE BASE OLEOSA EMULSIONADA EM AGUA	Material	L	0.0034000	8.67	0.02		
Insumo	00004491 SINAPI	PONTELETE *7,5 X 7,5* CM EM PINUS, MISTA OU EQUIVALENTE DA REGIAO - BRUTA	Material	M	0.0740000	13.61	1.00		
Insumo	00005069 SINAPI	PREGO DE ACO POLIDO COM CABECA 17 X 27 (2 1/2 X 11)	Material	KG	0.0078000	25.92	0.20		
Insumo	00004517 SINAPI	SARRAFO *2,5 X 7,5* CM EM PINUS, MISTA OU EQUIVALENTE DA REGIAO - BRUTA	Material	M	0.0980000	4.76	0.41		
Insumo	00005193 SINAPI	TABUA NAO APARELHADA *2,5 X 20* CM, EM MACARANDUBA, ANGELIM OU EQUIVALENTE DA REGIAO - BRUTA	Material	M	0.2780000	14.83	4.09		
Insumo	00007258 SINAPI	TUOLO CERAMICO MACICO COMUM *5 X 10 X 20* CM (L X A X C)	Material	UN	37.0548000	0.57	21.12		
			MO sem LS =>		30.91	LS =>	35.80	MO com LS =>	66.71
			Valor do BDI =>		34.50			Valor com BDI =>	188.06
				Quant. =>		3.0000000		Preço Total =>	564.18

16.5.6	Código Banco	Descrição	Tipo	Und	Quant.	Valor Unit	Total		
Composição	200069 SBC	CAIXA DE BRITA PARA DESCIDA E DRENO DE AGUAS PLUVIAIS	ELEMENTOS DECORATIVOS	UN	1.0000000	145.67	145.67		
Composição	88316 SINAPI	SERVENTE COM ENCARGOS COMPLEMENTARES	SEDI - SERVIÇOS DIVERSOS	H	1.7920000	17.36	31.10		
Composição	88309 SINAPI	PEDREIRO COM ENCARGOS COMPLEMENTARES	SEDI - SERVIÇOS DIVERSOS	H	0.7470000	22.04	16.46		
Auxiliar									
Insumo	000100 SBC	AREIA GROSSA LAVADA	Material	m³	0.0720000	101.30	7.29		
Insumo	000050 SBC	CIMENTO PORTLAND CP III 32RS NBR 11578 (quilo)	Material	KG	31.1620000	0.66	20.56		
Insumo	000200 SBC	PEDRA BRITADA #1 E 2	Material	m³	0.0610000	96.99	7.85		
Insumo	008767 SBC	PEDRA BRITADA #2	Material	m³	0.3620000	97.50	35.29		
Insumo	001250 SBC	TABUA TERCEIRA QUALIDADE NAO APARELHADA	Material	M	3.6210000	7.49	27.12		
			MO sem LS =>		17.06	LS =>	19.75	MO com LS =>	36.81
			Valor do BDI =>		32.73			Valor com BDI =>	178.40
				Quant. =>		3.0000000		Preço Total =>	636.20

17		GERAL					6,134.63
17.1	Código Banco	Descrição	Tipo	Und	Quant.	Valor Unit	Total
Composição	10759 ORSE	Bancada em granito cinza andorinha, e=2cm	Conversão InfoWOrca	m²	1.0000000	439.78	439.78
Composição	10549 ORSE	Encargos Complementares - Servente	Providórios	h	1.1400000	3.74	4.26
Auxiliar							

Pedro Sanderson Fernandes Vieira
Eng. Fiscal – ART: PB2022044516
Eng. Civil CREA:161.882.517-2

SECRETARIA DE PLANEJAMENTO
DEPARTAMENTO DE ENGENHARIA

Composição Auxiliar	10550 ORSE	Encargos Complementares - Pedreiro	Provisórios	h	0.6500000	3.61	2.34	
Insumo	2585 ORSE	Tampo/bancada de granito cruza andorinha, e=2cm m2	0	m²	1.0000000	398.49	398.49	
Insumo	3116 ORSE	Cantoneira alumínio anodizado natural, 1" x 1/8" - vara com 6m - 0.406 kg/m Cantoneira alumínio anodizado natural, 1" x 1/8" - vara com 6m - 0.406 kg/m	0	m	0.6000000	14.37	8.62	
Insumo	00004750 SINAPI	PEDREIRO (HORISTA)	Mão de Obra	H	0.6500000	17.43	11.32	
Insumo	00006111 SINAPI	SERVENTE DE OBRAS	Mão de Obra	H	1.1400000	12.94	14.75	
			MO sem LS =>	12.06	LS =>	13.99	MO com LS =>	26.07
			Valor do BDI =>	98.81			Valor com BDI =>	538.59
					Quant. =>	5.3800000	Preço Total =>	2.886.84

17.2	Código Banco	Descrição	Tipo	Und	Quant.	Valor Unit	Total	
Composição	2450 ORSE	Limpeza geral	Limpeza	m²	1.0000000	2.29	2.29	
Composição Auxiliar	10649 ORSE	Encargos Complementares - Servente	Provisórios	h	0.1000000	3.74	0.37	
Insumo	1997 ORSE	Sabão em pó kg	0	kg	0.0050000	9.45	0.04	
Insumo	2414 ORSE	Vassoura piaçava un	0	un	0.0500000	11.80	0.59	
Insumo	00006111 SINAPI	SERVENTE DE OBRAS	Mão de Obra	H	0.1000000	12.94	1.29	
			MO sem LS =>	0.60	LS =>	0.69	MO com LS =>	1.29
			Valor do BDI =>	0.51			Valor com BDI =>	2.80
					Quant. =>	545.9100000	Preço Total =>	1.808.54

17.6	Código Banco	Descrição	Tipo	Und	Quant.	Valor Unit	Total	
Composição	88328 SINAPI	JUNTA DE DILATAÇÃO COM ISOPOR 10 MM	FUES - FUNDAÇÕES E ESTRUTURAS	m²	1.0000000	15.67	15.67	
Composição Auxiliar	88316 SINAPI	SERVENTE COM ENCARGOS COMPLEMENTARES	SEDI - SERVIÇOS DIVERSOS	H	0.0558000	17.38	0.96	
Composição Auxiliar	88310 SINAPI	PINTOR COM ENCARGOS COMPLEMENTARES	SEDI - SERVIÇOS DIVERSOS	H	0.0563000	23.10	1.30	
Insumo	00003767 SINAPI	LIXA EM FOLHA PARA PAREDE OU MADEIRA, NUMERO 120, COR VERMELHA	Material	UN	0.1000000	0.93	0.09	
Insumo	00011615 SINAPI	POLIESTIRENO EXPANDIDO/EPS (ISOPOR), TIPO 2F, PLACA, ISOLAMENTO TERMOACUSTICO, E = 10 MM, 1000 X 600 MM	Material	m²	1.0500000	2.85	2.99	
Insumo	00011849 SINAPI	COLA BRANCA BASE PVA	Material	L	0.6242000	16.56	10.33	
			MO sem LS =>	0.60	LS =>	0.92	MO com LS =>	1.72
			Valor do BDI =>	3.52			Valor com BDI =>	19.19



Pedro Sanderson Fernandes Vieira
Eng. Fiscal - ART: PB2022044516
Eng. Civil CREA:161.892.517-2

SECRETARIA DE PLANEJAMENTO
DEPARTAMENTO DE ENGENHARIA

Quant. => 75.0000000 Preço Total => 1,439.25

Total sem BDI	369,000.56
Total do BDI	82,853.32
Total Geral	451,853.88


PEDRO SANDERSON FERNANDES VIEIRA
Eng. Fiscal - ART: PB2022044516
Eng. Civil - CREA: 161.892.517-2

Pedro Sanderson Fernandes Vieira
Eng. Fiscal - ART: PB2022044516
Eng. Civil - CREA: 161.892.517-2



Memorial Descritivo da Reforma e Ampliação **Escola Municipal Infantil e Fundamental Francisca Gomes da Silva**

UIRAÚNA /PB
OUTUBRO 2022



1) Apresentação

A Prefeitura Municipal de Uiraúna/PB apresenta o Projeto de Reforma e Ampliação da Escola Municipal de Ensino Infantil e Fundamental do Francisca Gomes da Silva, localizada no bairro Bela Vista, na rua Moises Luiz de Araújo na cidade de Uiraúna.

Essa obra tem como intuito construir salas de aulas para atender novos alunos e também construir uma sala de reunião para os professores e para o diretor. A reforma consiste em adequar a cozinha para a realidade atual para atender os alunos da melhor forma possível. Vale salientar que o projeto, atende às exigências da legislação atual garantindo segurança, bem-estar e conforto aos seus usuários.

Em anexo, apresentaremos os projetos: arquitetônico, estrutural, hidrossanitário, elétrico, a memória de cálculo, orçamento e o cronograma.

Será responsabilidade da Prefeitura Municipal de Uiraúna – PB a elaboração e conclusão do processo licitatório.

PELOD E PROVEDOR FERNANDES VIEIRA
Engenheiro Civil CREA/PB 2022/04451160
Fiscal Matr. 1.0733

2) Mapa de Situação



Imagem 1: Mapa situação de Uiraúna-Paraíba

PEDRO SANDROSON FERNANDES VIEIRA
Engenheiro Civil (CREA - PD 2022/0445120)
Régul. Matr. 10733



Imagem 2: Mapa situação de Uiraúna-Paraíba – Fonte: Google Earth

3) Informações sobre o Município

3.1) Território e Ambiente

Apresenta 57.5% de domicílios com esgotamento sanitário adequado, 96.2% de domicílios urbanos em vias públicas com arborização e 4.6% de domicílios urbanos em vias públicas com urbanização adequada (presença de bueiro, calçada, pavimentação e meio-fio). Quando comparado com os outros municípios do estado, fica na posição 26 de 223, 41 de 223 e 97 de 223, respectivamente. Já quando comparado a outras cidades do Brasil, sua posição é 1925 de 5570, 707 de 5570 e 3563 de 5570, respectivamente.

PEDRO SAMUELSON FERNANDES VIEIRA
Engenheiro Civil/CREA PB 203220A45163
Rural Mat. 10733

Área da unidade territorial [2021]
293.182 km²

Area da unidade territorial

Comparando a outros municípios



Legenda

até 107.680 km ²	até 199.635 km ²	até 340.408 km ²	mais que 340.408 km ²
-----------------------------	-----------------------------	-----------------------------	----------------------------------

Imagem 3: Dados coletados do site IBGE.

PEDRO MARCELO FERREIRA FERNANDES VILTRA
Engenheiro Civil/CREA PB20220445160
Ins. Mat. 10733

3.2) População

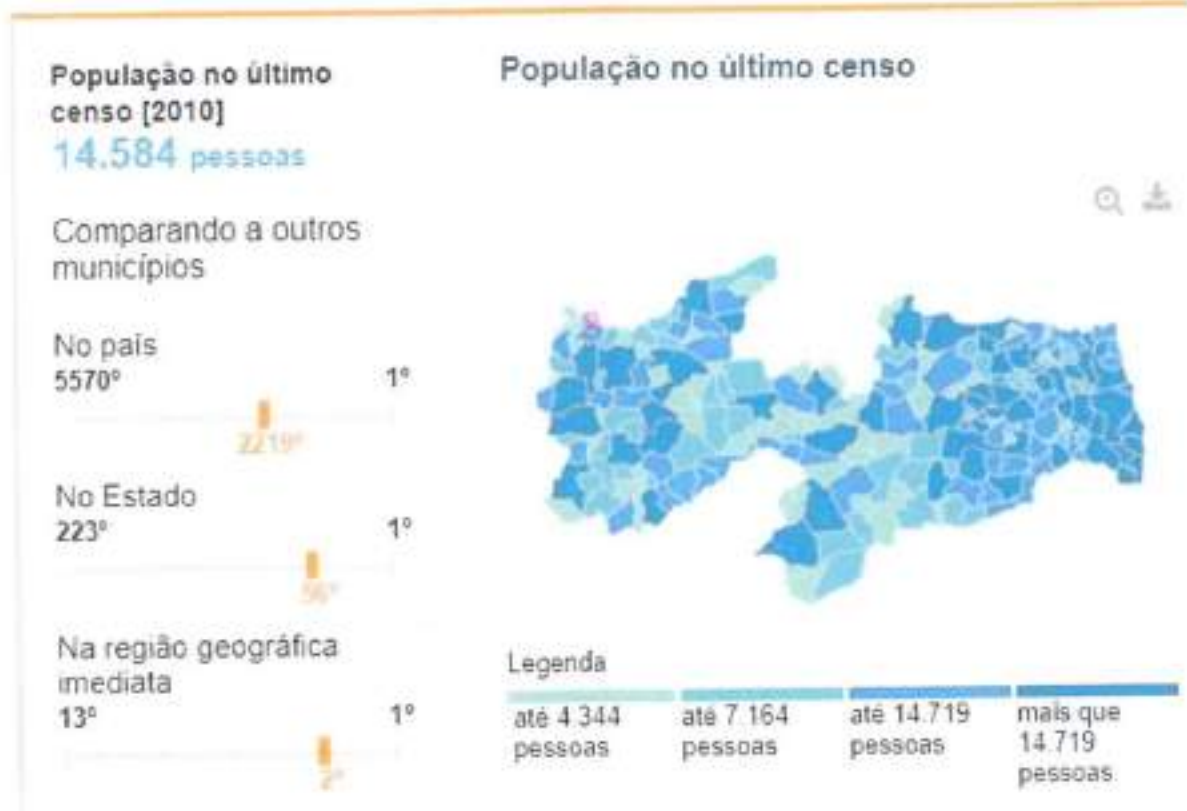
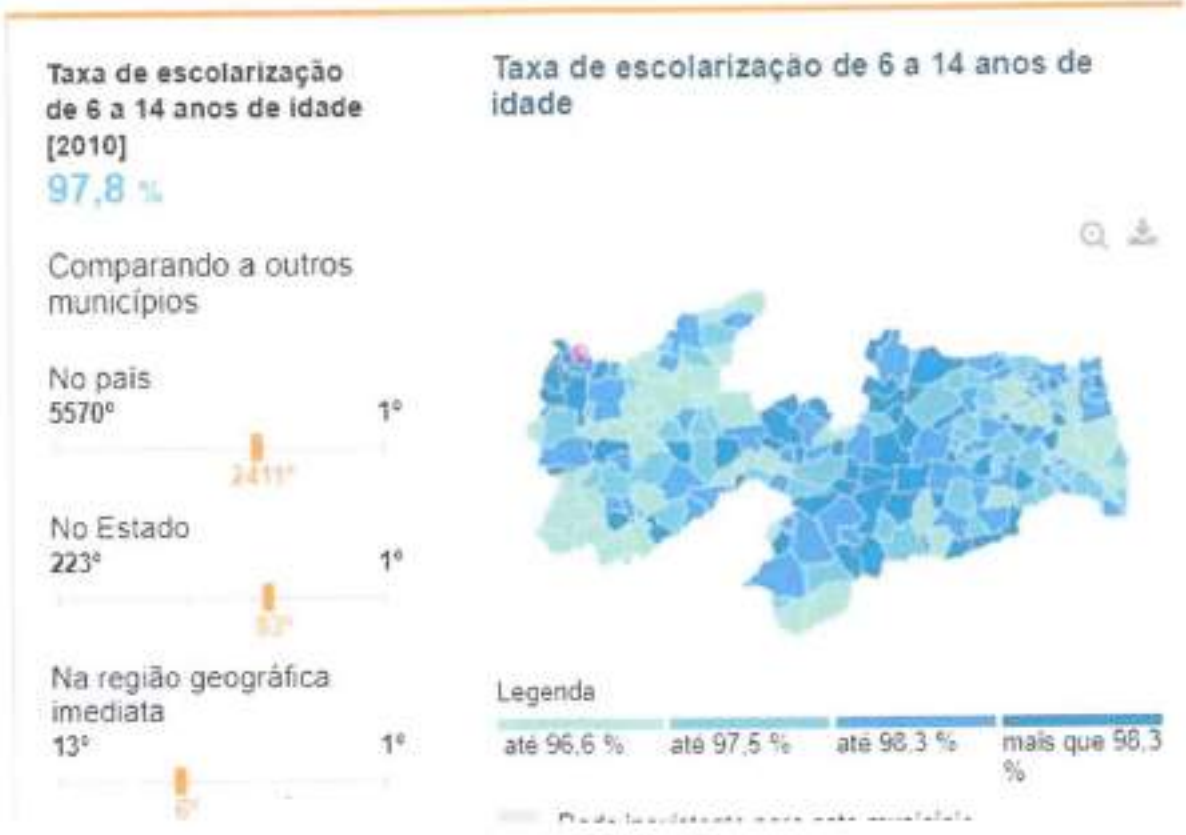


Imagem 4: Dados coletados do site do IBGE

PEDRO SANGROSSO DE ANDRÉS VIEIRA
Engenheiro Civil - CRP 120202/2015/PA
REC 11/11/10723

3.3) Educação



PEDRO SANDOZ SILVA FERNANDES FERREIRA
Engenheiro Civil - CREA: PB02220-1/15-004
Fica - Matr. 10793

3) Memorial descritivo e Especificações Técnicas

O memorial descritivo, como parte integrante de um projeto executivo, tem a finalidade de caracterizar criteriosamente todos os materiais e componentes envolvidos, bem como toda a sistemática construtiva utilizada relatando e definindo integralmente o projeto executivo e suas particularidades.

O presente memorial descritivo contém a descrição dos elementos constituintes do projeto estrutural, arquitetônico, de água fria, do esgoto e elétrico.


FEDSO FERNANDES DE FERNANDES VIEIRA
Engenheiro Civil (CREA PB30222/DA15189)
Ficha: 004.1.0733

4) Dados cadastrais

Razão Social	Município de Uiraúna
Nome Fantasia	Município de Uiraúna – Prefeitura Municipal
CNPJ	08.924.078/0001-04
Nome do Estabelecimento	Escola Francisca Gomes da Silva
Endereço	Rua Moises Luiz de Araújo na cidade de Uiraúna
Tipo de Unidade	Reforma e Ampliação da Escola M.I.F. Francisca Gomes da Silva
Esfera Administrativa	Pública Municipal
Área Construída	156 m ²


PEDRO SANDOZ DE SOUZA
Engenheiro Civil (C.R.C. PB20220445169)
Ficha Matr. 10733

5) Memorial do Projeto

A elaboração do projeto arquitetônico foi com base no número de usuários e nas necessidades operacionais cotidianas básicas de uma unidade escolar de pequeno porte. Os ambientes internos foram pensados sob o ponto de vista dos usuários. Os conjuntos funcionais do edifício são compostos por salas de aulas, ambientes administrativos e de serviço.

O projeto de ampliação constará com a construção de três salas de aulas para os alunos, bem como a construção de salas para os setores administrativos que nesse caso contemplará uma sala para os professores e uma sala para a diretoria. A reforma será na cozinha que será realocada e instalada uma janela adaptada para as necessidades da escola. As salas existentes 1, 2 e 3 como descritas no projeto arquitetônico, terão uma demolição na sua alvenaria para que sejam construídas janelas com um intuito de acomodarem melhor os alunos que estudarão nesses ambientes. Na sala de aula existente 4, a janela que já existia será realocada. Essas acomodações de janelas são importantes para os requisitos mínimos de iluminação e ventilação natural em ambientes escolares.

Paulo Mendes de Moraes Viana
Engenheiro Civil (CREA/PB 202228455/00)
Régua 1413723

6) Serviços Preliminares

6.1) Placa de Obra em Chapa de Aço Galvanizado

Antes do início de qualquer trabalho deverá ser instalada a placa de obra, no padrão municipal, nas dimensões de (3,00x2,00) m. A placa deverá ser em chapa de aço galvanizado, adesivada ou pintada, e estruturada em madeira e/ou aço, sendo instalada em local indicado pela Prefeitura de Uiraúna.

Método construtivo:

- Corte e montagem do painel da chapa da placa, nas dimensões indicadas no projeto, estruturada em madeira de lei tratada e pintada ou estrutura metálica.
- Pintura da chapa, ou colagem de adesivo, no padrão a ser disponibilizadas pela Prefeitura Municipal.
- Instalação dos suportes da placa, em número mínimo de 02, com madeira de lei com seção mínima de 10x15cm, ou estrutura metálica apropriada.
- Fixação da placa no local indicado pela Prefeitura, com chumbamento no terreno com no mínimo 1,00m de profundidade, sendo apoiado com estais ou escoras, de modo que fique completamente firme e segura.

Critério de medição: pela área do painel da placa (m²).

PEDRO SANDERSON FERREIRAS VIEIRA
Engenheiro Civil/CREA PB 0220445360
Ficha 146.14733

7) Elementos Construtivos (Fundação, Vigas, Pilares, Laje)

Neste item estão expostas algumas considerações sobre o sistema estrutural adotado, composto de elementos estruturais em concreto armado. Para maiores informações sobre os materiais empregados, dimensionamento e especificações, deverá ser consultado o projeto executivo de estruturas.

7.1) Fundações

7.1.1) Movimento de Terra

Para levantamento dos volumes de terra a serem escavados e/ou aterrados, devem ser utilizadas as dimensões disponibilizadas nos projetos. Todos os solos de má qualidade (baixa capacidade de suporte) deverão ser substituídos.

Os trabalhos de aterro e reaterro deverão ser executados com material de boa qualidade, em camadas sucessivas de 20cm, devidamente molhadas e compactadas. Será adotado método igual para todas as áreas remanescentes das fundações, no interior dos prédios. O reaterro no interior dos prédios irá até o nível necessário ao recebimento do contrapiso.

7.1.2) Lançamento do Concreto

Antes do lançamento do concreto para confecção dos elementos de fundação, as cavas deverão estar limpas e isentas de quaisquer materiais que sejam nocivos ao concreto, tais como, madeira, solo carreado por chuvas, etc. Em caso de existência de água nas valas da fundação, deverá haver total esgotamento, não sendo permitida sua concretagem antes dessa providência.

7.2) Vigas

Para a execução de vigas de fundações (baldrame) deverão ser tomadas as seguintes precauções: na execução das formas estas deverão estar limpas para a concretagem, e colocadas no local escavado de forma que haja facilidade na sua remoção. A concretagem deverá ser executada conforme os preceitos da norma pertinente. A cura deverá ser executada conforme norma para se evitar a fissuração da peça estrutural.

7.3) Pilares

As formas dos pilares deverão ser aprumadas e escoradas apropriadamente, utilizando-se madeira de qualidade, sem a presença de desvios dimensionais, fendas, arqueamento, encurvamento, perfuração por insetos ou podridão. Antes da concretagem, as formas deverão ser molhadas até a saturação. A concretagem deverá ser executada conforme os preceitos da norma pertinente. A cura deverá ser executada conforme norma pertinente para se evitar a fissuração da peça estrutural.

7.4) Lajes

O escoramento das lajes deverá ser executado com escoras de madeira de primeira qualidade ou com escoras metálicas, sendo as últimas mais adequadas.

8) Descrição dos Materiais para acabamento

8.1) Piso e Revestimento

A regularização de base para revestimento de piso será executada com argamassa traço 1:3 (cimento e areia) com espessura de 2cm, sobre a base, com finalidade de corrigir irregularidades e nivelar a superfície. A base deverá obter uma superfície nivelada, desempenada, curada e endurecida. O traço deve ser ajustado experimentalmente, observando-se a característica da argamassa quanto à trabalhabilidade.

Aplicação deverá considerar declividade mínima de 0,5% em direção aos ralos. As especificações serão empregadas de acordo com as indicações contidas no projeto de arquitetura. Deverão ser aplicados ao piso revestimentos de material liso e fácil higienização com índice de absorção de água inferior a 4%. Os rejuntas serão executados com epóxi ou equivalente. O rodapé será executado com o mesmo material do piso, do qual deverá ser embutido na parede, não havendo saliência com altura de 10cm.

Será utilizado o revestimento conforme as indicações contidas no projeto de arquitetura, revestimento cerâmico para o piso 35 cm x 35cm e para as paredes 20 cm x 20 com bordas retificadas. Rejunte epóxi ou equivalente na cor semelhante. Assentamento com argamassa, industrializado cimento cola a base de Cimento Portland.

O piso industrial de alta resistência, agregado tipo Granitina ou similar, moldado in loco, com espessura mínima de 20mm, na cor cinza, em placas de 100x100cm separadas por juntas de dilatação em material plástico na cor preta. Tratamento superficial com impermeabilizante acrílico metalizado antiderrapante à base d'água.

8.2) Pintura

Para a pintura é necessário preparar a superfície. Os locais e detalhes que não irão receber pintura deverão ser protegidos. É necessário que ocorra a proteção dos caixilhos e outros acabamentos de forma a evitar manchas.

PEDRO SANDOZ SILVA - UIRAÚNA
Engenheiro Civil (CREA) 220220445/0
Fiscal Matr. 0733

A massa corrida à base de PVA é utilizada apenas para superfícies interiores. Para exteriores, deve ser utilizada sempre a massa acrílica. A aplicação da massa deve ser feita em camadas finas, para um perfeito acabamento e secagem. Antes da aplicação da tinta de acabamento, é imprescindível o lixamento. A limpeza após lixamento deverá ser feita com pano levemente umedecido.

8.3) Teto

O teto será em ambientes desde salas de aulas, de professores, diretores e dos ambientes das reformas contará com trama de madeira e telhado colonial com uma inclinação de 30%. O forro de todas as áreas que serão construídas será em PVC (policloreto de Vinil).

8.4) Paredes

As paredes externas e internas serão em alvenaria de tijolo cerâmico de oito furos (dimensões: 9x19x19cm), de boa procedência, forma retangular, faces planas, quinas vivas e bem cozidos e deverão ficar perfeitamente alinhadas e aprumadas. As paredes de alvenaria serão executadas de cutelo, com espessura nominal de 9 cm, assentadas com argamassa de cimento, cal e areia, no traço 1:2:8, com juntas de 15 mm. Nas amarrações de canto ou de centro das paredes, os furos dos tijolos de topo deverão ser preenchidos com areia e o acabamento executado com cimento e areia, antes do reboco.

Deve-se começar a execução das paredes pelos cantos, se assentado os blocos em amarração. Durante toda a execução, o nível e o prumo de cada fiada devem ser verificados. Os blocos devem ser assentados com argamassa de cimento, areia e "vedalit" e revestidas conforme especificações do projeto de arquitetura.

8.5) Vergas e Contravergas em concreto

8.5.1) Características e dimensões do material

As vergas serão pré-moldadas, para janelas com até 1,5m em vão. Para a execução, estes elementos deverão ser embutidos na alvenaria, apresentando comprimento de 0,30m mais longo em relação aos dois lados de cada vão. Caso, por exemplo, a janela possua 1,20m de largura, a verga e contravergas terão comprimento de 1,80m.

8.6) Esquadrias

PROF. SANDERSON FERREIRA
Engenheiro Civil/CREA 19822/2009-00
Fiscal Municipal

8.6.1) Portas

As portas deverão ser de madeira, semi-oca com espessura de 3,5 cm. As maçanetas tipo alavanca com acabamento cromado. Na execução do serviço, a madeira deverá ser de boa qualidade, seca e isenta de defeitos, tais como rachaduras, nós, escoriações, empenamento, etc. Todas as portas de madeira serão pintadas com cor branco neve.

8.6.2) Janelas

As janelas serão de alumínio de correr, com 2 folhas para vidros, com dimensões e localizações conforme projeto arquitetônico.

A colocação das peças deve garantir perfeito nivelamento, prumo e fixação, verificando se as alavancas ficam suficientemente afastadas das paredes para a ampla liberdade dos movimentos. Observar também os seguintes pontos: Utilizar réguas de alumínio ou gabarito, amarrados nos perfis do contramarco, reforçando a peça para a execução do chumbamento.

8.6.3) Gradil e Portões

A cozinha apresentará uma grade em metalon na cor branca neve.

8.6.4) Calhas e Pingadeira

Deverão ser executados conforme projeto de cobertura, calhas tipo coxo em chapas zincada galvanizadas nº 24, rufos em chapa zincada galvanizada nº 26.

9) Louças e Metais

Os sanitários serão do tipo convencional com caixa acoplada de louça branca com sistema VDR (Volume de Descarga Reduzida), vazão de 6l/acionamento, com sistema de válvula de descarga (ref. Deca linha Vogue Plus código P5 ou equivalente técnico). A cuba será universal de embutir oval em louça branca. As torneiras serão cromadas, papeleiras serão de metal cromado, a barra de apoio será reta e em 'L' em aço inox polido e o tanque de louça com coluna será branco.

10) Acessibilidade

Durante a execução do banheiro PNE, deve ser respeitado as alturas, dimensões e especificações, dos equipamentos, bancadas e portas como especificados no projeto arquitetônico.

PEDRO SANDERSON FERREIRA
Engenheiro CIVIL/PB nº 92403-1
Fiscal Matr. 10733

A sinalização tátil de alerta no piso deve ser antiderrapante, em qualquer condição, devendo ser garantida a condição antiderrapante durante todo o ciclo de vida da edificação/ambiente, tanto em áreas internas como externas; ter relevo contrastante em relação ao piso adjacente para ser claramente percebida por pessoas com deficiência visual que utilizam a técnica de bengala longa; ter contraste de luminância em relação ao piso adjacente, para ser percebida por pessoas com baixa visão devendo ser garantida a cor do relevo durante todo o ciclo de vida da edificação/ambiente, tanto em áreas internas como externas, conforme ABNT NBR 16537/2016.

11) Instalações Hidrossanitárias

O sistema de instalações hidráulicas é composto por vários dispositivos, como tubos, conexões, válvulas, reservatórios, medidores, peças de utilização e outros componentes que vão surgindo com o avanço tecnológico para aumentar a eficiência do mesmo. Tal sistema tem como objetivo básico suprir os usuários de uma edificação com água potável necessária para suas atividades, sendo elas higiênicas, fisiológicas e domésticas diariamente (CEO, 2018).

Para cada ponto de utilização é necessário respeitar certas condições, como pressão, vazão, etc. A norma ABNT NBR 5626:1998 explica que para organizar estas exigências se faz imprescindível a elaboração de um projeto com alto grau de detalhamento. Então, para garantir o suprimento necessário de água para escola, desenvolvemos um projeto visando garantir os requisitos necessários para um bom funcionamento dessas instalações hidráulicas.

Vale salientar que as tubulações para água fria serão embutidas, nas paredes conforme indicação do projeto. Os materiais deverão ser de PVC lembrando que os tubos e conexões deverão ser completamente limpos internamente e examinados para verificar ocorrência de possíveis trincas, a fim de evitar vazamentos.

12) Efluentes e Águas Pluviais

De acordo com a norma ABNT NBR 8160:1999, as instalações de esgoto sanitário devem ser projetadas para evitar a contaminação da água, tanto no interior do sistema, quanto nos ambientes receptores, permitir escoamento dos despejos de maneira rápida, sem que haja a ocorrência de vazamentos e depósitos no interior das tubulações, impedir que os gases provenientes do sistema atinjam áreas de utilização e permitir acesso fácil para eventuais manutenções e substituições.

PEDRO SANDERSON FERREIRA
Engenheiro Civil - CREA PB 01/1074
E-mail: M&E 1074



Com base nessas recomendações para atender todas essas condições é fundamental a elaboração do projeto de esgoto para que conste todos os detalhes e assim sejam esclarecidas a maior quantidade de dúvidas que possam surgir no período da execução.

A coleta de águas pluviais será feita através de sistemas de rufos e calhas metálicas.

13) Instalações Elétricas

O fornecimento de energia elétrica será realizado pela concessionária, e seguirá os padrões da concessionária e memorial específico, foi feito um projeto de instalações elétricas definidos distribuição geral das luminárias, pontos de força, comandos, circuitos, chaves, proteções e equipamentos.

14) Limpeza Geral

No término da obra será efetuada uma limpeza geral, tanto na parte interna como na externa da edificação, bem como em todas as instalações de modo que possa ser utilizada imediatamente, usando os seguintes critérios:

- Será removido todo o entulho do terreno, sendo cuidadosamente limpos e varridos os excessos;
- Toda a edificação, deverá ficar isenta de restos de massa, madeiramentos, pregos, etc.

15) Resumo das Soluções do Projeto

As soluções propostas no projeto atuarão melhorando consideravelmente a infraestrutura da escola e todos os serviços devem ser feitos por pessoal especializado e habilitado, de modo a atender as Normas Técnicas da ABNT, relativas à execução dos serviços.

Ficará a critério da fiscalização, impugnar parcial ou totalmente qualquer trabalho que esteja em desacordo com o proposto nas normas, como também as especificações de material e do projeto em questão conforme seja o caso.

Toda e qualquer alteração do projeto durante a obra deverá ser feita mediante consulta prévia da fiscalização.

PESSO SANDRILSON PETRANILSON COSTA
Engenheiro Civil/CREA PB/2010/0001162
Rég. nº 1841.20733

16) Legalização do Objeto do Contrato

A contratada será responsável pela observância das leis, decretos, regulamentos, portarias e normas federais, estaduais e municipais direto ou indiretamente aplicáveis ao objeto do contrato, inclusive por suas subcontratadas e fornecedores.

Logo após a assinatura do contrato a contratada deverá providenciar:

- I. Providenciar junto ao CREA, as anotações de responsabilidades técnicas ART's referente ao objeto do contrato e especialidades pertinentes, nos termos da lei 6496/77.
- II. Obter junto ao órgão municipal, estadual ou federal competente, o alvará de construção e se necessário o alvará de demolição, na forma das disposições em vigor.
- III. Obter junto ao INSS, o certificado de matrícula relativo ao objeto do contrato, de forma a possibilitar o licenciamento da execução dos serviços e obras, nos termos do artigo 83 do decreto federal 356/91.
- IV. Responsabilizar se pelo fiel cumprimento de todas as disposições e acordos relativos à legislação social e trabalhista em vigor, particularmente no que se refere ao pessoal alocado nos serviços e obras objeto do contrato.

17) Responsabilidade Civil da Contratada

Durante 5 (cinco) anos após o recebimento definitivo dos serviços e obras, a contratada responderá por sua qualidade e segurança, devendo efetuar a reparação de quaisquer falhas, vícios e defeitos ou imperfeições que se apresente nesse período, independentemente de qualquer pagamento. Edifícios ou outras construções consideráveis, o empreiteiro de materiais e a execução respondera, durante o prazo irredutível de cinco anos, pela solidez e segurança do trabalho, assim em razão dos materiais, como do solo. Parágrafo único. Decairá do direito assegurado neste artigo o dono da obra que não propuser ação contra o empreiteiro, nos cento e oitenta dias seguintes ao aparecimento do vício ou defeito.)

17.1) Estudos

17.1.1) Levantamento Topográfico Planialtimétrico

PEDRO SANDERSON FERREIRA
Engenheiro Civil/CREA
Fiscal Matr. 1.013

O Estudo Topográfico executado, contemplou toda área de implantação do projeto através dos levantamentos técnico no local. O levantamento foi realizado através de medidas com uso de trena, levando em conta os aspectos tanto do terreno como do seu entorno tendendo as necessidades da ideia inicial, para favorecer os pescadores.

17.1.2) Disposições Preliminares

1. Todos os materiais, obras e serviços a serem empregados ou executados, deverão atender ao exigido nas presentes especificações, nos projetos elaborados, no contrato firmado entre a PREFEITURA MUNICIPAL DE UIRAÚNA e o EMPREITEIRO, nas ordens escritas da FISCALIZAÇÃO, e, nos casos omissos, nas Normas e Especificações da ABNT e do fabricante do material.
2. Toda e qualquer modificação que acarrete aumento ou traga diminuição de quantitativos ou despesas, será previamente outorgada por escrito pela FISCALIZAÇÃO e só assim tomada em consideração no ajuste final de contas. Essas modificações serão medidas e pagas ou deduzidas, com base nos preços unitários de contrato.
3. Os acréscimos cujos serviços não estejam abrangidos nos preços unitários estabelecidos no contrato, serão previamente orçados de comum acordo com a FISCALIZAÇÃO.
4. O EMPREITEIRO deverá permitir a inspeção e o controle, por parte da FISCALIZAÇÃO, de todos os serviços, materiais e equipamentos, em qualquer época e lugar, durante a execução das obras.
5. Qualquer material ou trabalho executado que não satisfaça às Especificações ou que difira do indicado nos desenhos, ou qualquer trabalho não previsto, executado sem autorização escrita da FISCALIZAÇÃO, será considerado inaceitável, ou não autorizado, devendo o EMPREITEIRO remover, reconstituir ou substituir o mesmo, ou qualquer parte da obra comprometida pelo trabalho defeituoso, sem qualquer pagamento extra.
6. Se as circunstâncias ou condições locais tornarem, porventura, aconselhável a substituição de alguns dos materiais especificados por outros equivalentes, essa substituição somente poderá se dar mediante autorização expressa da FISCALIZAÇÃO, para cada caso particular.
7. O EMPREITEIRO deverá retirar do canteiro das obras os materiais porventura impugnados pela FISCALIZAÇÃO, dentro de 48 (quarenta e oito) horas a contar da determinação atinente ao assunto.

8. O EMPREITEIRO deverá estar informado de tudo o que se relacionar com a natureza e localização das obras e serviços e tudo mais que possa influir sobre eles.
9. Os equipamentos a empregar deverão apresentar perfeitas condições de funcionamento, e serem adequados aos fins a que serão destinados.
10. Será expressamente proibido manter no recinto da obra, quaisquer materiais não destinados à mesma.
11. A vigilância do canteiro de obras será efetuada ininterruptamente, até a conclusão e recebimento das obras por parte da FISCALIZAÇÃO.
12. As estradas de acesso por ventura necessárias serão abertas e conservadas pelo EMPREITEIRO.
13. Deverá ser previsto, em cada caso específico, o pessoal, equipamento e materiais necessários à administração e condução das obras.
14. O emprego de material similar, quando permitido nos Projetos elaborados e Especificações entregues, ficará condicionado à prévia autorização da FISCALIZAÇÃO.
15. A mão-de-obra a empregar deverá ser de primeira qualidade e se possível do próprio município no qual será executada a obra, de modo a permitir uma perfeita execução dos serviços e um acabamento esmerado dos mesmos.
16. Deverão ser empregadas ferramentas adequadas ao tipo de serviço a executar.
17. A critério da FISCALIZAÇÃO, poderão ser efetuados periodicamente, ensaios qualitativos dos materiais a empregar, bem como dos concretos e argamassas.
18. O EMPREITEIRO deverá elaborar para fins de acompanhamento semanal da execução da obra, um Cronograma Físico de Barras para as diversas etapas da construção.
19. Deverá existir, obrigatoriamente, no escritório da obra um LIVRO de OCORRÊNCIAS, onde serão registrados pela FISCALIZAÇÃO e/ou pelo EMPREITEIRO, o andamento e as ocorrências notáveis da obra.
20. Salvo indicação em contrário no Edital ou seus anexos, a medição e pagamento dos serviços serão procedidos consoante as determinações e critérios estabelecidos nestas especificações.

O Projeto Básico contendo Especificações Técnicas e Orçamento Quantitativo foi elaborado sob responsabilidade direta da Prefeitura Municipal de Uiraúna. A CONTRATADA, ao aceitar os projetos, assumirá a única e irrecusável responsabilidade pela execução, salvo se comunicar por escrito sua inexecutabilidade parcial ou total. Nesta hipótese deverão apresentar a FISCALIZAÇÃO as modificações necessárias, as quais serão examinadas pelo Departamento de Engenharia desta Municipalidade, antes de sua execução.

O caráter geralista das especificações abaixo é devido ao fato de se utilizarem tabelas oficiais para a elaboração do orçamento básico da obra, de modo que cumulativamente se aplicam ao projeto em questão as disposições dos Cadernos de Encargos do SINAPI aplicáveis aos serviços oriundos dessa tabela, da mesma forma que as especificações da ORSE, relativa aos itens obtidos dessas tabelas, respectivamente, deverão ser também respeitadas pela CONTRATADA.

18) Especificações

A prossecução adotada nestas especificações foi a sequência de otimização do orçamento básico, ao qual procurou-se se ater. Aplicam-se, cumulativamente, as especificações deste capítulo e as constantes nos cadernos de encargos do SINAPI, SEINFRA e ORSE bem como demais normas técnicas pertinentes.

22) Projetos

22.1) Projeto Arquitetônico

O Projeto Arquitetônico foi desenvolvido tendo como base o resultado dos estudos de levantamento, levando em conta os aspectos tanto do terreno como do seu entorno.

PELDO SANDERSON FERREIRA MOURA
Engenheiro Civil/CREA/PB 10738
Fiscal N.º 10738





Imagem 6: Cortes AA

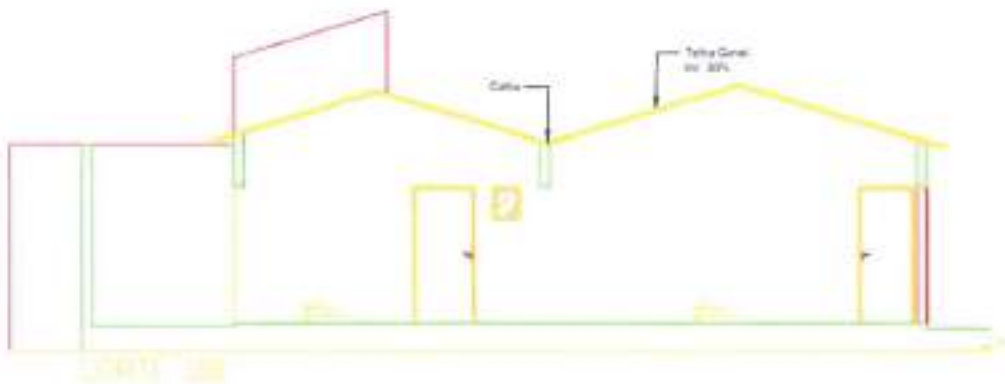


Imagem 7: Cortes BB

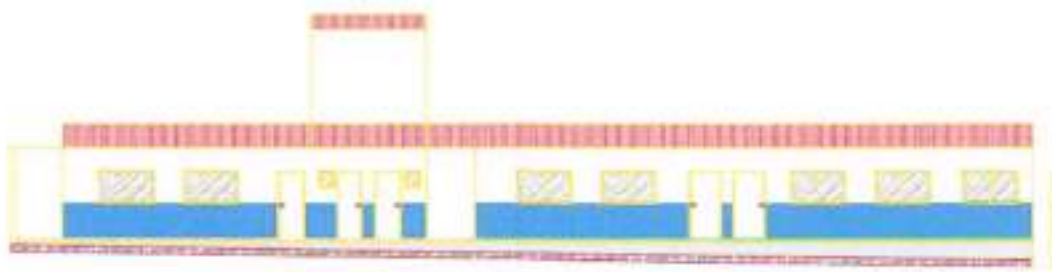
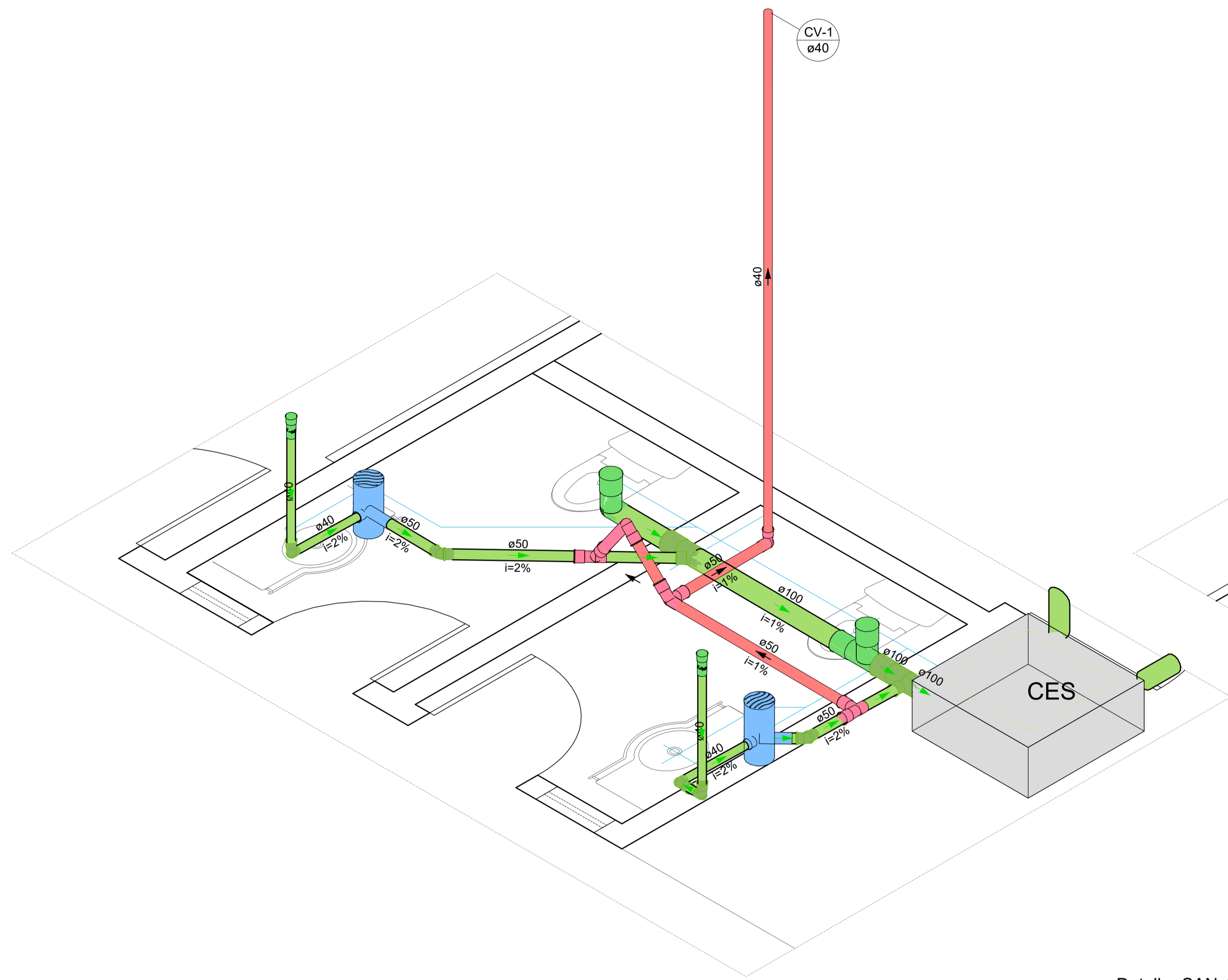
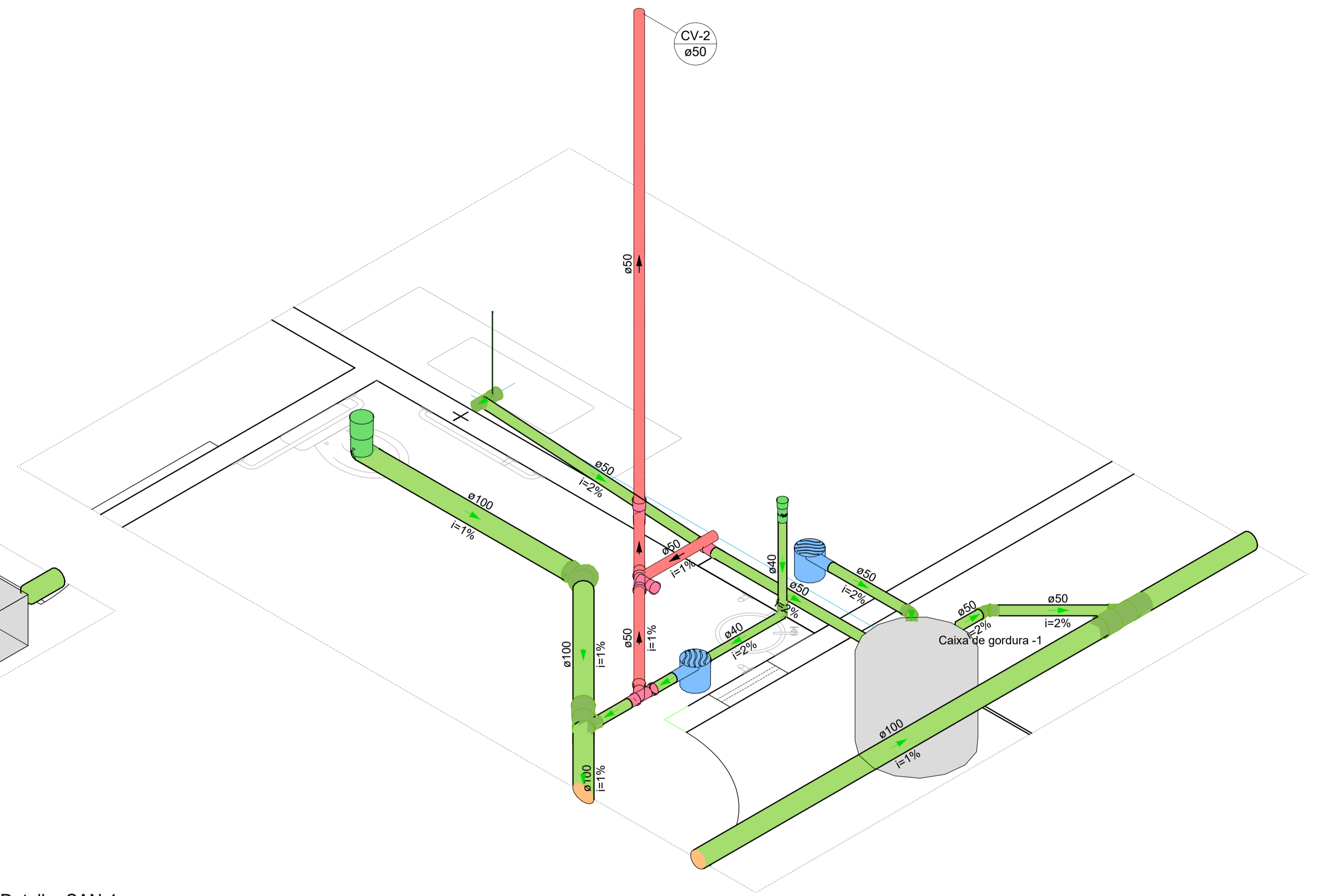


Imagem 8: Vista Lateral

PROF. SANDRO FERREIRAS FERREIRAS
Engenheiro Civil (CREA: PCB052341/1-2020)
Rég. Nº 12753



Detalhe SAN-1
Escala 1:25



Detalhe SAN-2
Escala 1:25



Projeto:
PROJETO SANITÁRIO
ESCOLA FRANCISCA GOMES
ISOMETRICO

Proprietário:
PREFEITURA MUNICIPAL DE UIRAUNA

Endereço do Projeto:
RUA MOISES LUIZ DE ARAUJO -BAIRRO BELA VISTA
UIRAÚNA PB

Data: OUTUBRO DE 2022 Escala: 1/100

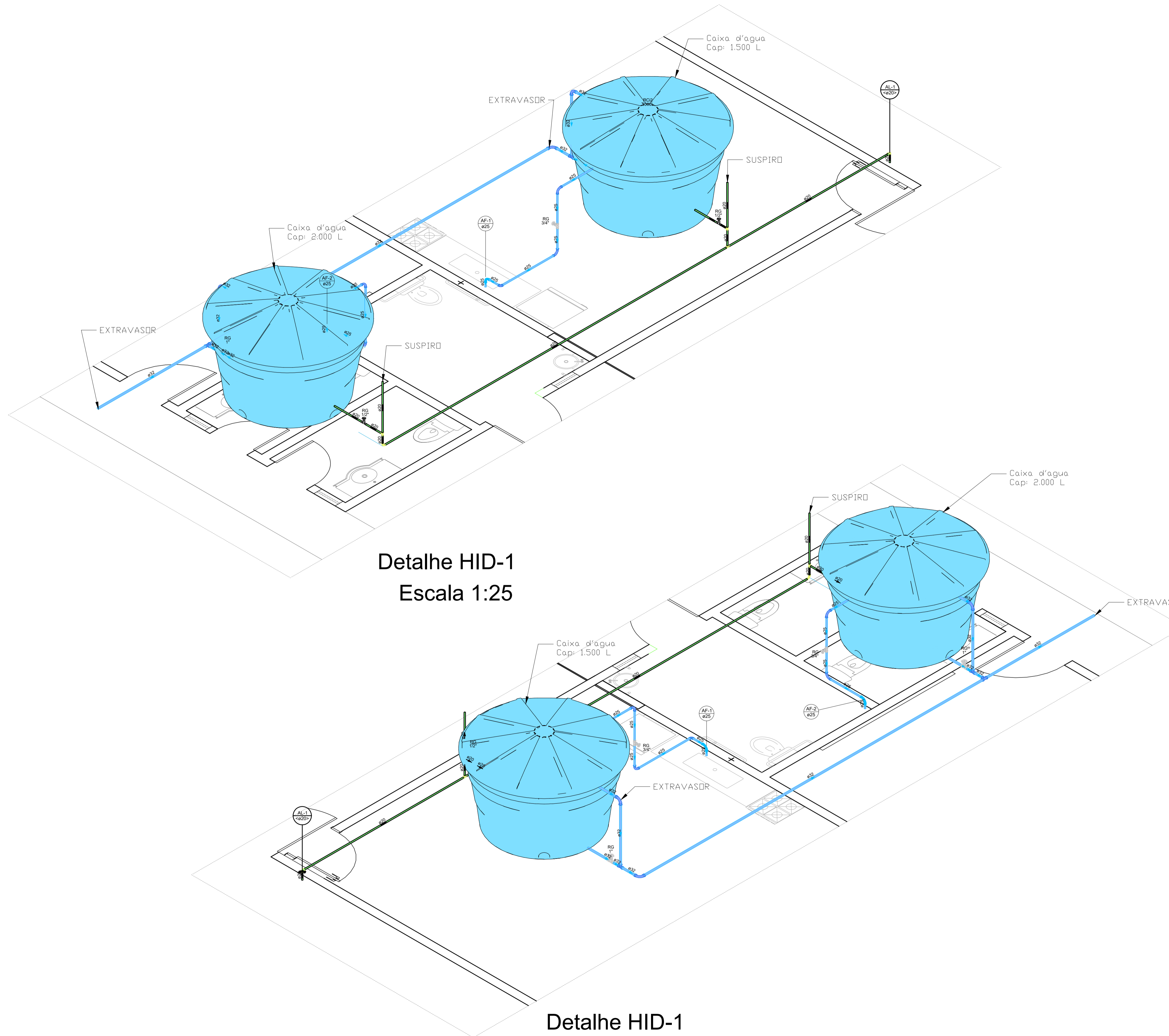
Responsável técnico :

Pedro Sanderson Fernandes Vieira
PROF. LICENCIADO EM ENGENHARIA DE SANEAMENTO
REG. Nº 1618925172

PEDRO SANDERSON FERNANDES VIEIRA
CREA: 1618925172

PRANCHA:
01/01

Área do terreno: 837,33 m²
Área a ser construída: 152,26 m²



Detalhe HID-1
Escala 1:25

Detalhe HID-1
Escala 1:25

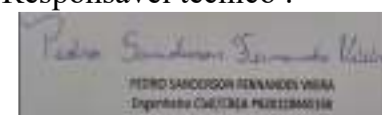


Projeto:
PROJETO HIDRAULICO
ESCOLA FRANCISCA GOMES
ISOMETRICO

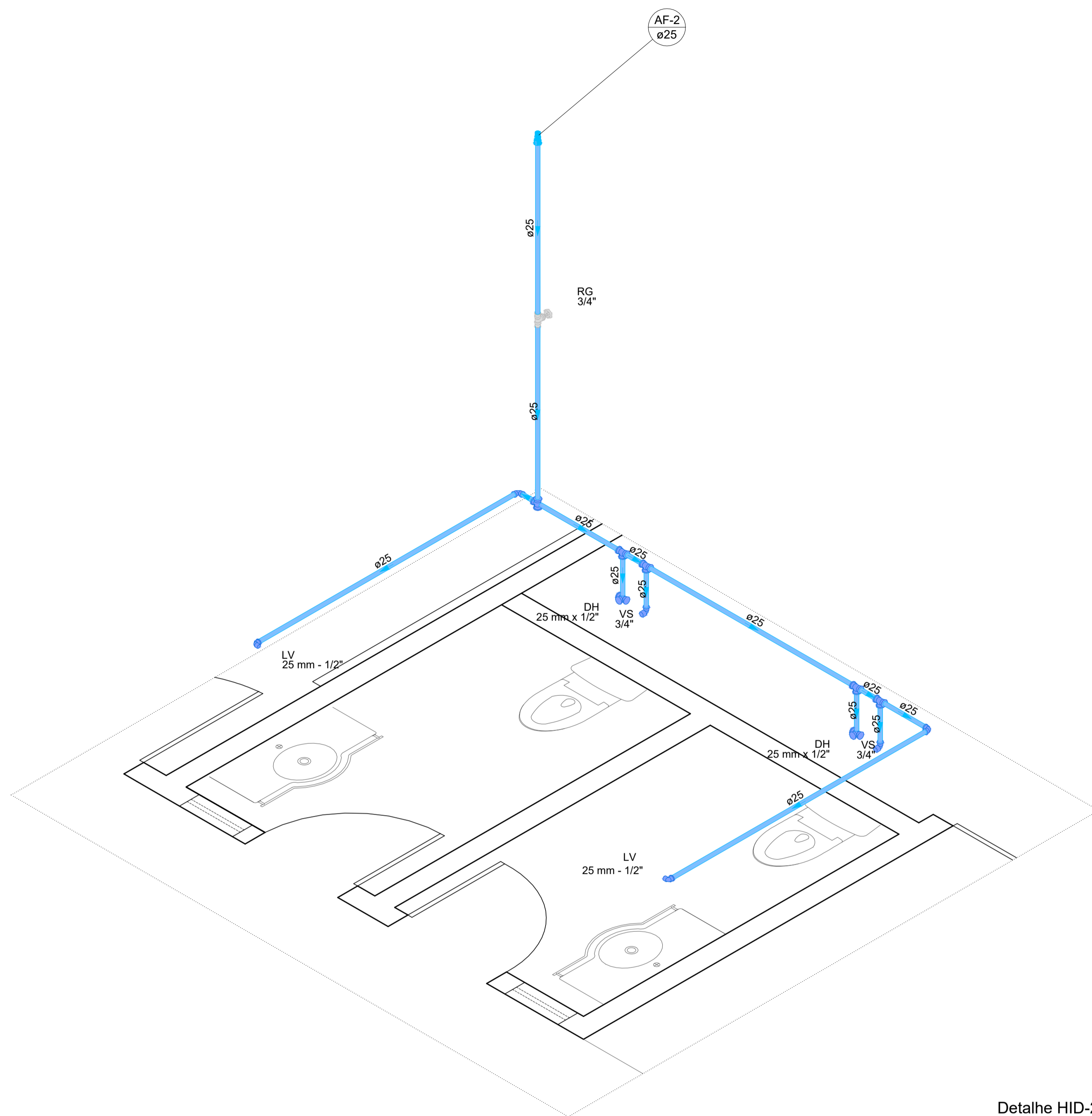
Proprietário:
PREFEITURA MUNICIPAL DE UIRAUNA

Endereço do Projeto:
RUA MOISES LUIZ DE ARAUJO -BAIRRO BELA VISTA
UIRAÚNA -PB

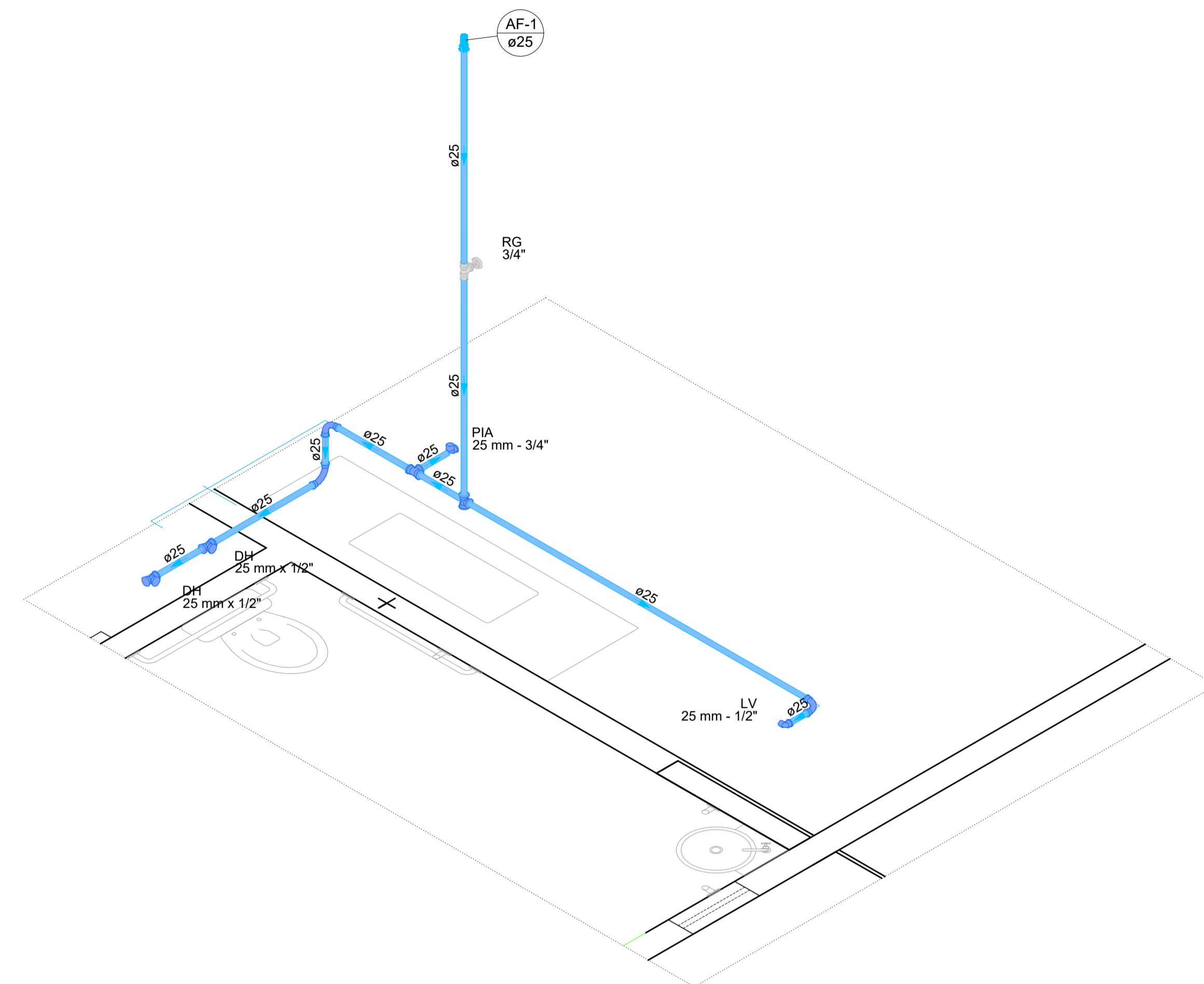
Data: **OUTUBRO DE 2022** Escala: **1/100**

Responsável técnico :

PRANCHA:
01/01

PEDRO SANDERSON FERNANDES VIEIRA
 CREA: 1618925172 Área do terreno: 837,33 m²
 Área a ser construída: 152,26 m²



Detalhe HID-2
Escala 1:25



Detalhe HID-1
Escala 1:25



Projeto:
PROJETO HIDRAULICO
ESCOLA FRANCISCA GOMES
ISOMETRICO 02

Proprietário:
PREFEITURA MUNICIPAL DE UIRAUNA

Endereço do Projeto:
RUA MOISES LUIZ DE ARAUJO -BAIRRO BELA VISTA
UIRAÚNA PB

Data: OUTUBRO DE 2022 Escala: 1/100

Responsável técnico :

Pedro Sanderson Fernandes Vieira
PREFEITURA MUNICIPAL DE UIRAUNA
SECRETARIA DE OBRAS E PLANEJAMENTO

PRANCHA:
01/01

PEDRO SANDERSON FERNANDES VIEIRA
CREA: 1618925172

Área do terreno: 837,33 m²
Área a ser construída: 152,26 m²



CONCRETO: $f_{ck} = 25 \text{ MPa}$ | **AGRESSIVIDADE:** Classe - 1 | **RECOBRIMENTO:** 2,5 cm | **AÇO:** CA-50/CA-60
NORMAS NECESSÁRIAS A ELABORAÇÃO DO PROJETO:
 NBR 6118:2014 - Projeto de estruturas de concreto - Procedimentos
 NBR 6120:1980 - Cargas para o cálculo de estruturas de edificações
 NBR 8681:2003 - Ações e segurança nas estruturas - Procedimento
 NBR 15696 - Formas e escoramentos para estruturas de concreto - Projeto, dimensionamento e procedimentos executivos.
 NBR 0827 - Pregos comuns e aristas de aço para madeiras.
 As vigotas de concreto em balanço devem estar alinhadas com a vigotas da cobertura.
 A laje em balanço devem ser preenchidas totalmente com concreto e não com EPS.

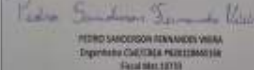


Projeto:
PROJETO ESTRUTURAL
ESCOLA FRANCISCA GOMES
PLANTA BAIXA

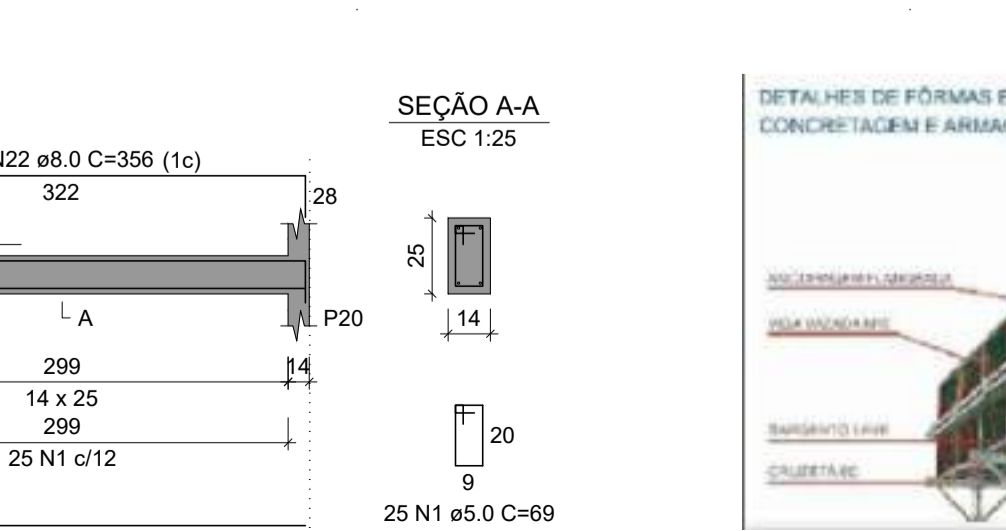
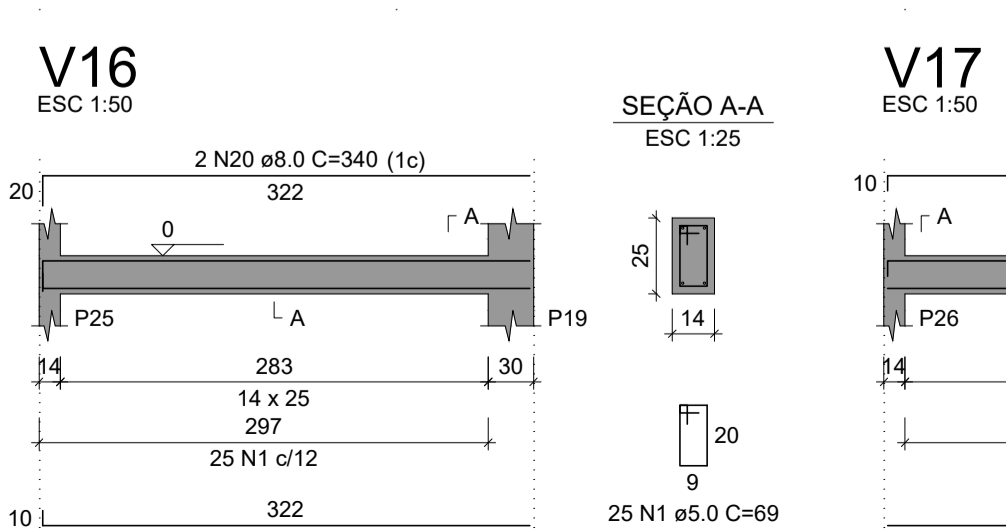
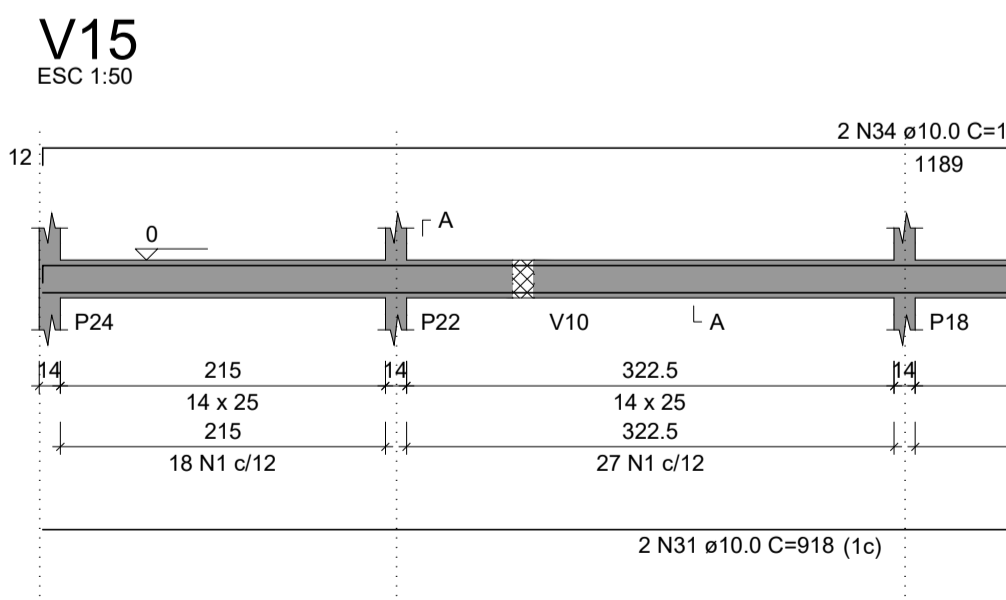
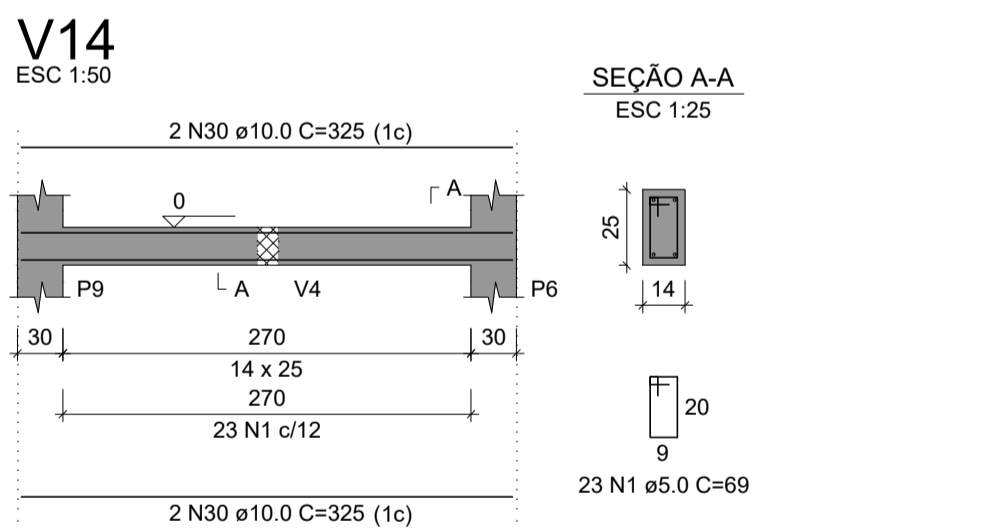
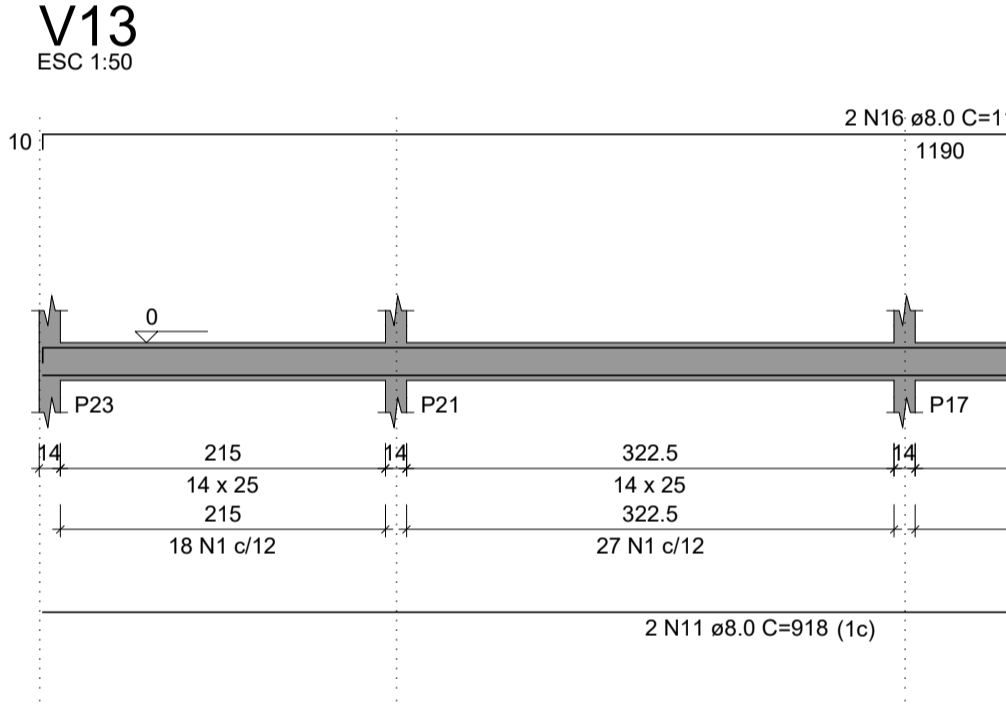
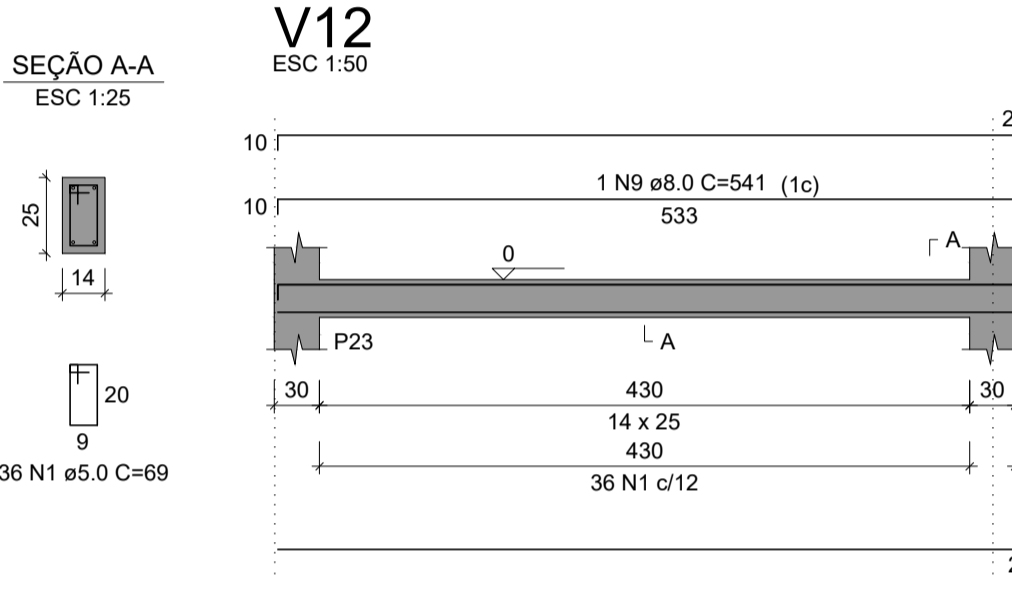
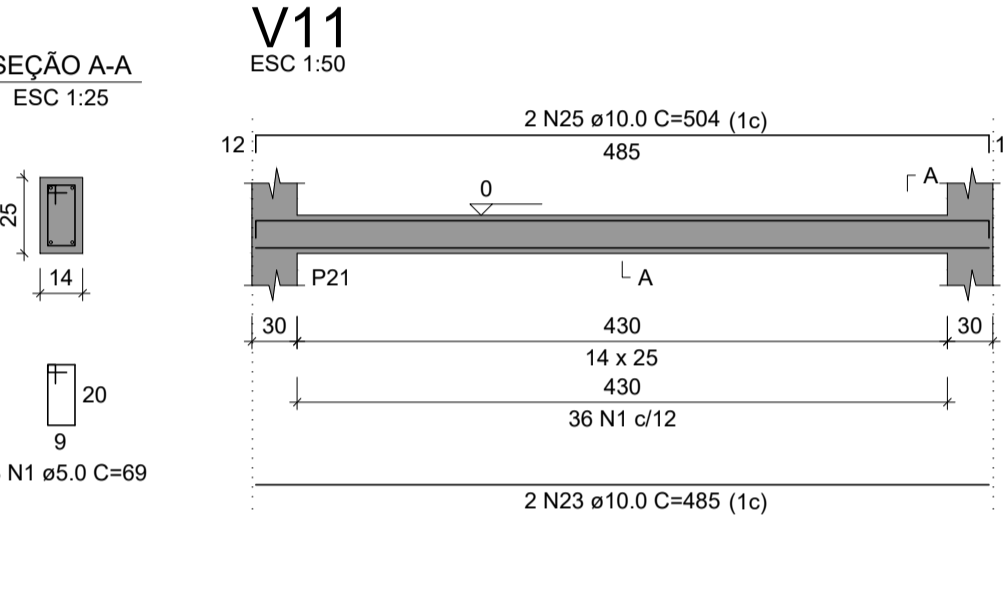
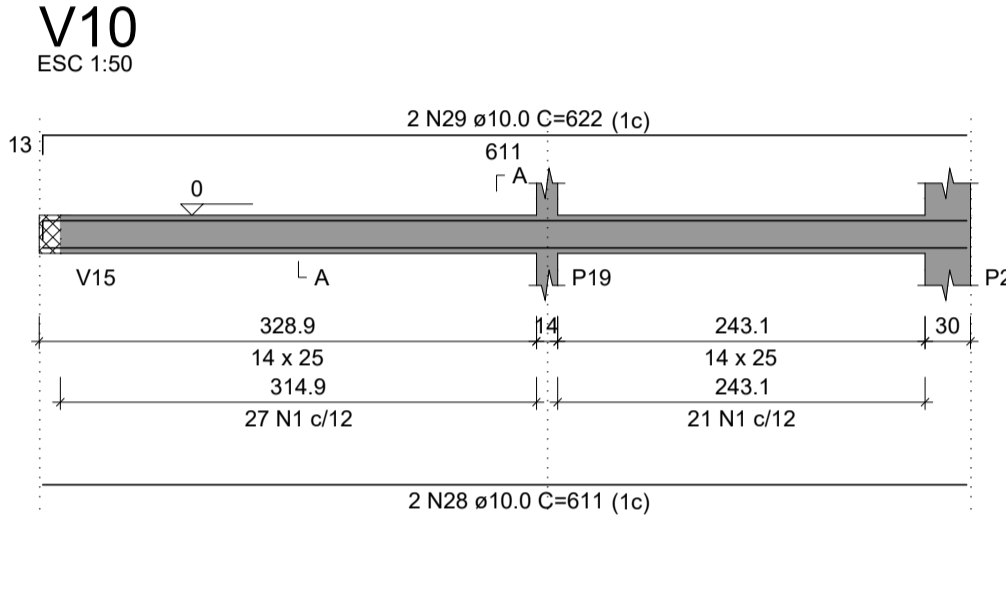
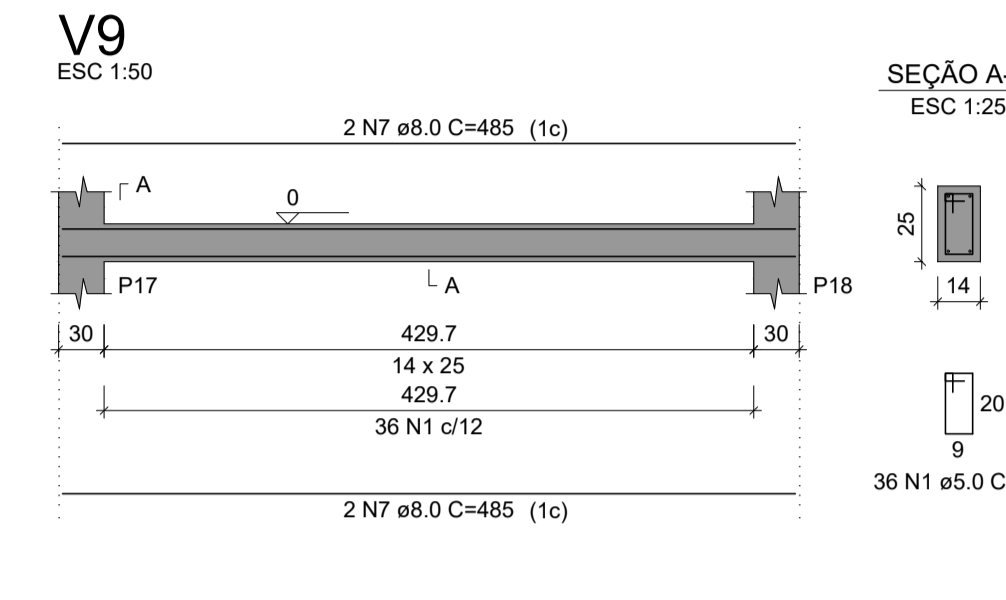
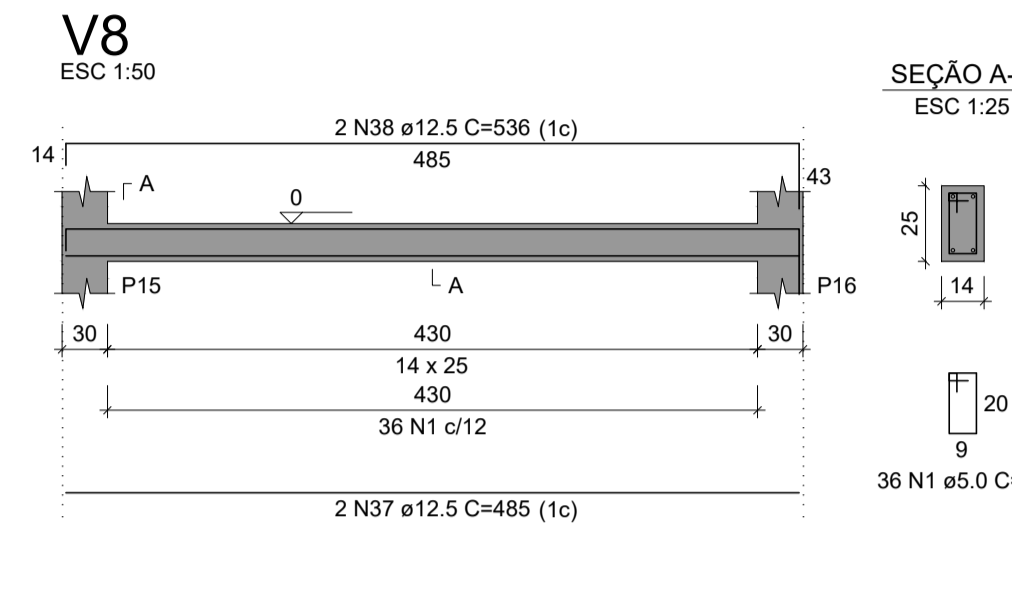
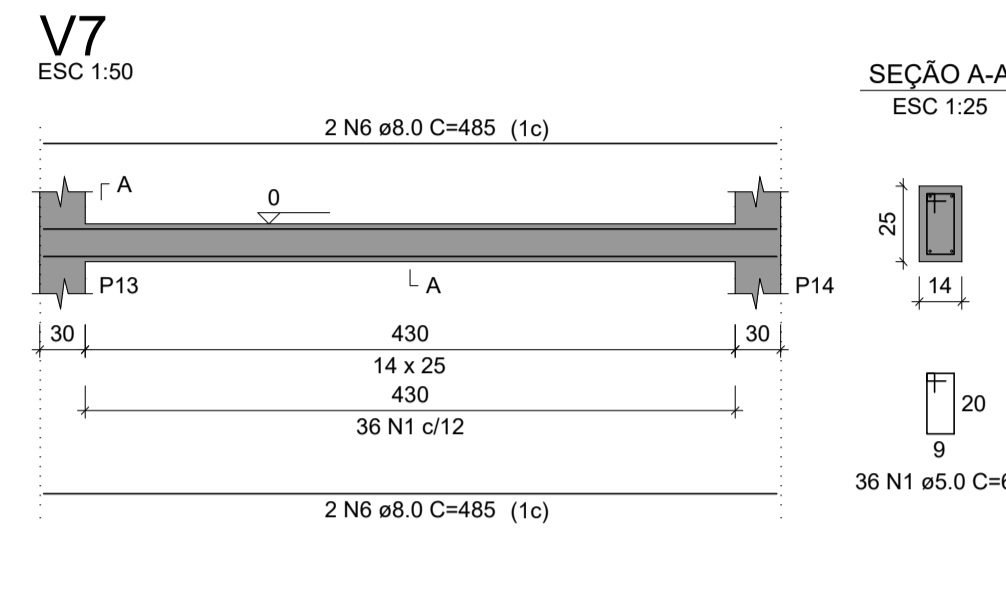
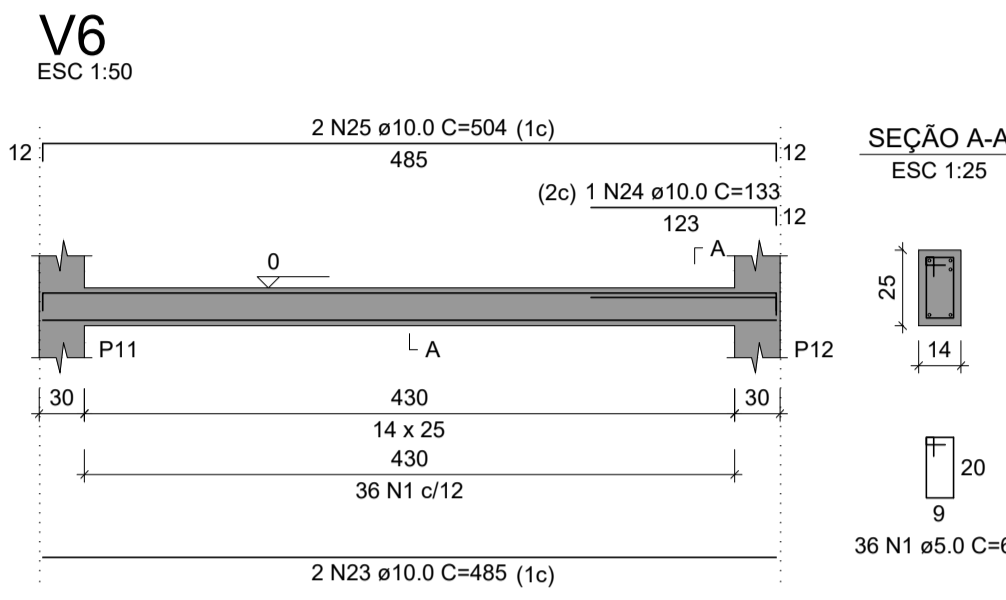
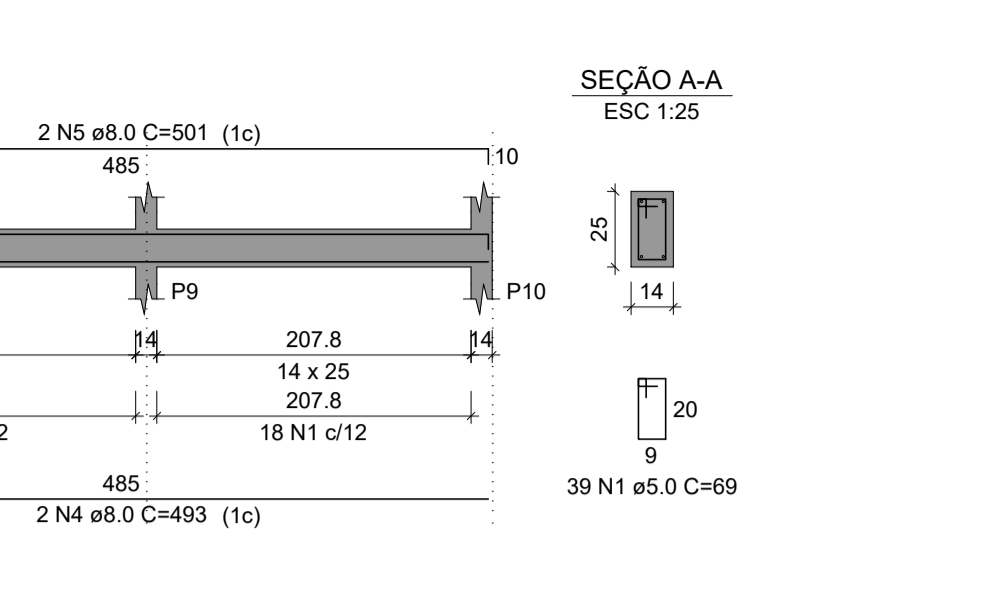
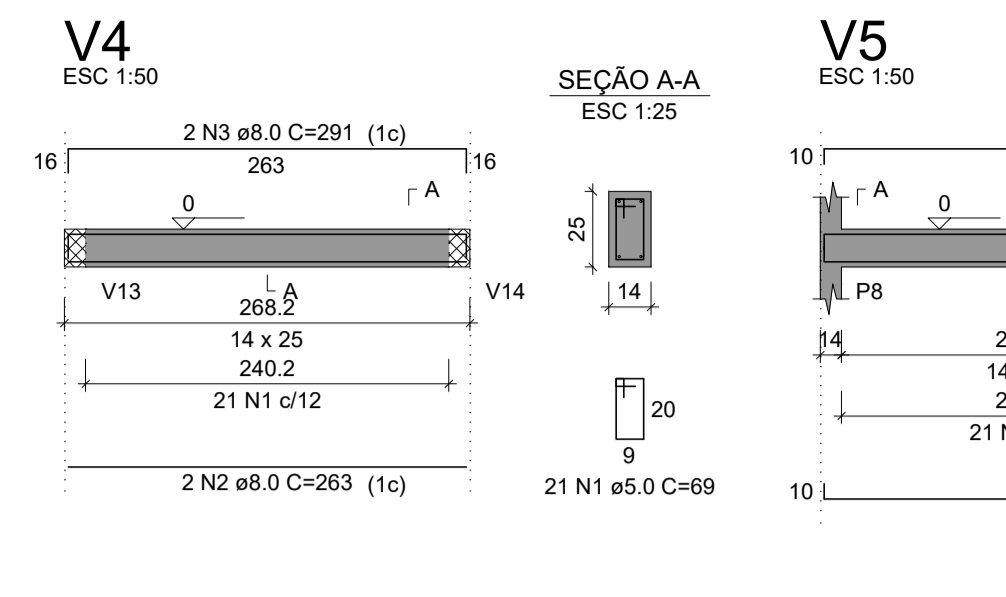
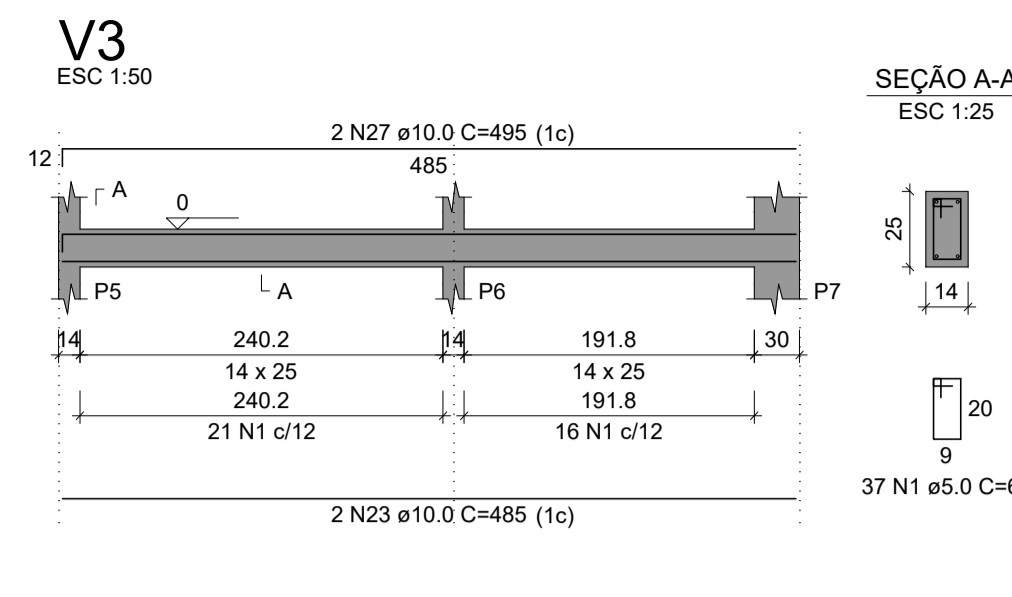
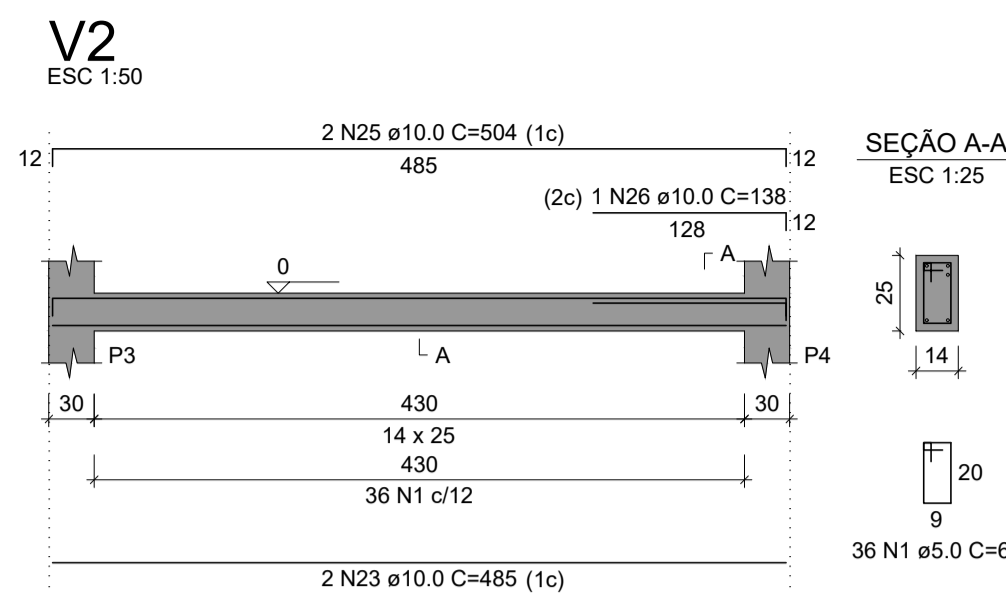
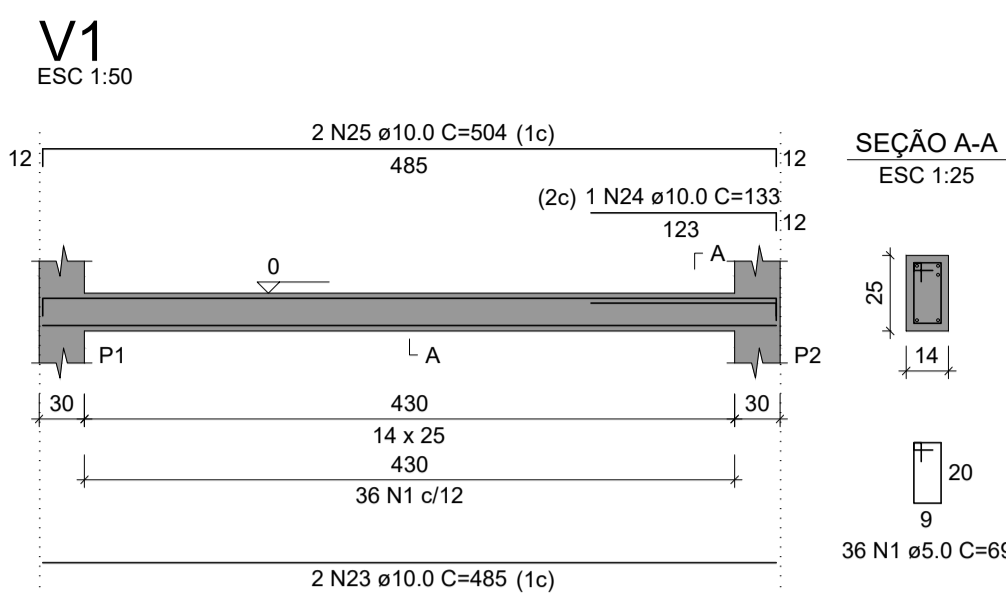
Proprietário:
PREFEITURA MUNICIPAL DE UIRAUNA

Endereço do Projeto:
RUA MOISES LUIZ DE ARAUJO -BAIRRO BELA VISTA
UIRAÚNA - PB

Data: **OUTUBRO DE 2022** | Escala: **1/100**

Responsável técnico :

PEDRO SANDERSON FERNANDES VIEIRA
 CREA: 1618925172

PRANCHA:
01/01
 Área do terreno: 837,33 m²
 Área a ser construída: 152,26 m²



RELAÇÃO DO AÇO

AÇO	N	DIAM (mm)	QUANT	C.UNIT (cm)	C.TOTAL (cm)
CA60	1	5.0	999	69	68931
CA50	2	8.0	2	263	526
	3	8.0	2	291	582
	4	8.0	2	493	986
	5	8.0	2	501	1002
	6	8.0	4	485	1940
	7	8.0	4	485	1940
	8	8.0	2	1087	2174
	9	8.0	2	1140	2280
	10	8.0	2	1095	2190
	11	8.0	2	918	1836
	12	8.0	2	1140	2280
	13	8.0	2	723	1446
	14	8.0	1	496	496
	15	8.0	1	545	545
	16	8.0	2	1198	2396
	17	8.0	2	1200	2400
	18	8.0	2	534	1068
	19	8.0	2	330	660
	20	8.0	2	340	680
	21	8.0	2	322	644
	22	8.0	2	356	712
	23	10.0	10	485	4850
	24	10.0	2	133	266
	25	10.0	8	504	4032
	26	10.0	1	138	138
	27	10.0	2	495	990
	28	10.0	2	611	1222
	29	10.0	2	622	1244
	30	10.0	4	325	1300
	31	10.0	2	918	1836
	32	10.0	2	1156	2312
	33	10.0	2	723	1446
	34	10.0	2	1199	2398
	35	10.0	2	1200	2400
	36	10.0	2	538	1116
	37	12.5	2	485	970
	38	12.5	2	536	1072

RESUMO DO AÇO

AÇO	DIAM (mm)	C.TOTAL (m)	PESO + 10% (kg)
CA50	8.0	270.4	117.4
	10.0	255.5	173.3
CA60	12.5	20.4	21.6
	5.0	689.3	116.9
PESO TOTAL (kg)			
CA50		312.3	
CA60		116.9	

Volume de concreto (C-25) = 4.13 m³
Área de forma = 75.50 m²



CONCRETO: f_{ck} = 25 MPa, Classe = C-25, Recobrimento = 2,5 cm, AÇO: CA-50/CA-60

AGRESSIVIDADE: Classe = I

NORMAS NECESSÁRIAS À ELABORAÇÃO DO PROJETO:
 NBR 6118:2014 - Projeto de estruturas de concreto - Procedimentos
 NBR 6120:1980 - Cargas para o cálculo de estruturas de edificações
 NBR 8681:2003 - Ações e segurança nas estruturas - Procedimento
 NBR 15896 - Fôrmas e escoramentos para estruturas de concreto - Projeto, dimensionamento e procedimentos executivos.
 NBR 0827 - Pregos comuns e aristas de aço para madeiras.
 As vigotas de concreto em balanço devem estar alinhadas com as vigotas da cobertura.
 A laje em balanço devem ser preenchidas totalmente com concreto e não com EPS.



Projeto:
PROJETO ESTRUTURAL
ESCOLA FRANCISCA GOMES
VIGAS BALDRAMES

Proprietário:
PREFEITURA MUNICIPAL DE UIRAUNA

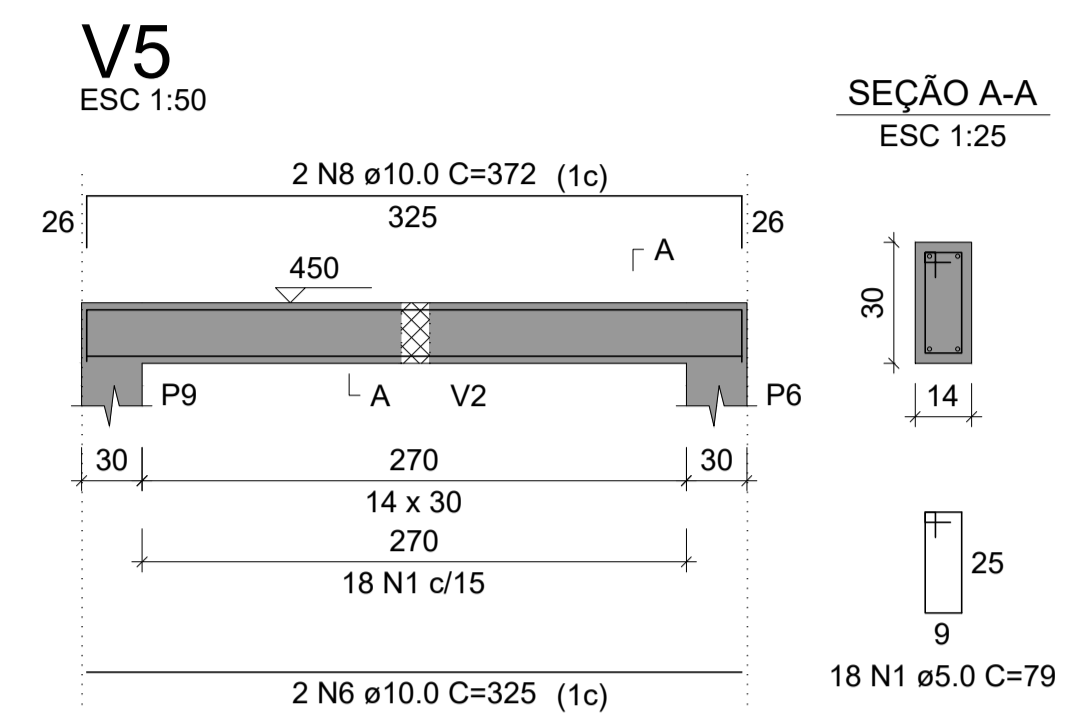
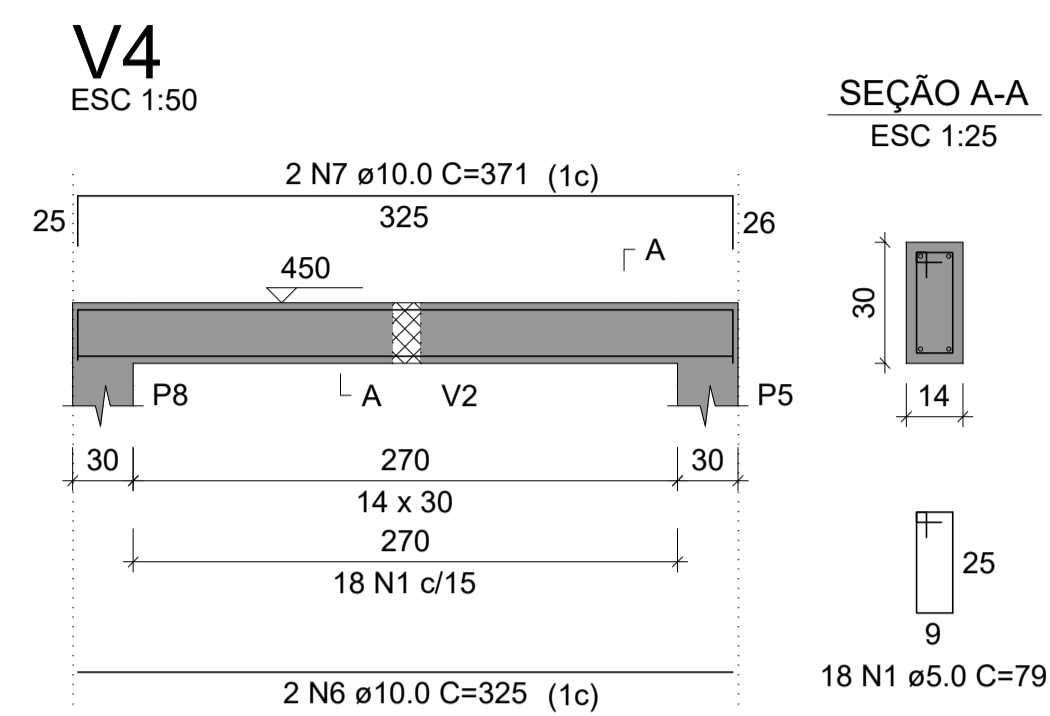
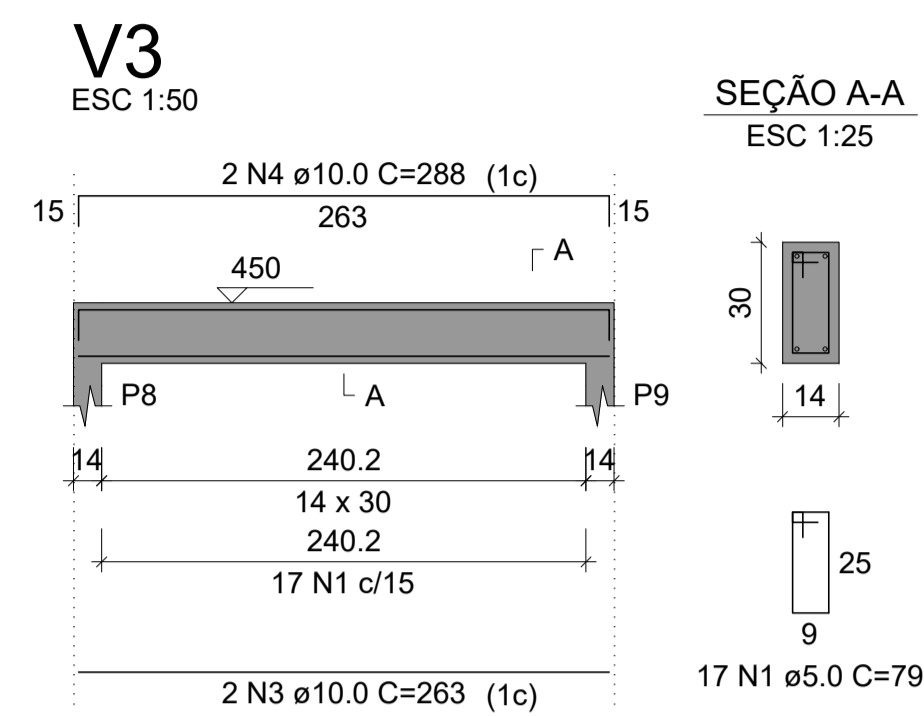
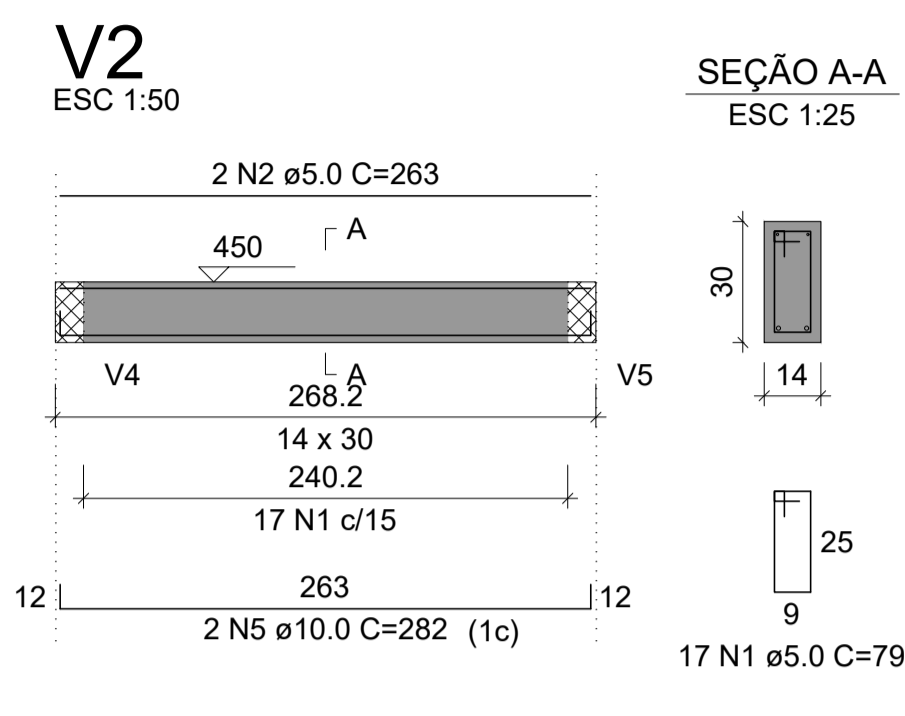
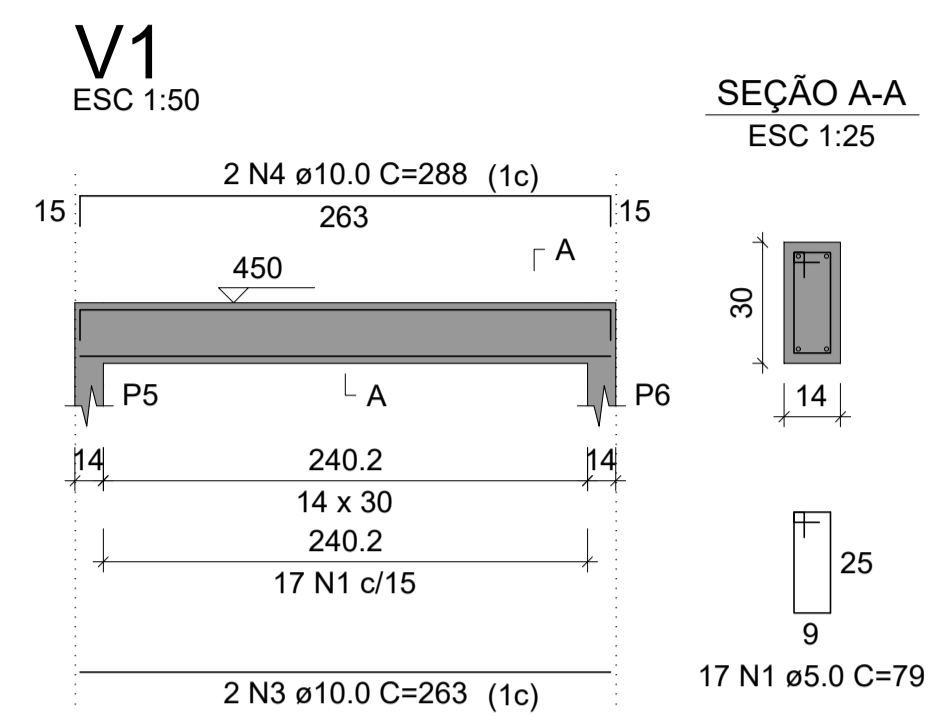
Endereço do Projeto:
RUA MOISES LUIZ DE ARAUJO -BAIRRO BELA VISTA
UIRAÚNA PB

Data: **OUTUBRO DE 2022** Escala: **1/100**

Responsável técnico: **PEDRO SANDERSON FERNANDES VIEIRA**
 CREA: 1618925172

PRANCHA:
01/01

Área do terreno: 837,33 m²
 Área a ser construída: 152,26 m²



RELAÇÃO DO AÇO

AÇO	N	DIAM (mm)	QUANT	C.UNIT (cm)	C.TOTAL (cm)
CA60	1	5.0	87	79	6873
	2	5.0	2	263	526
CA50	3	10.0	4	263	1052
	4	10.0	4	288	1152
	5	10.0	2	282	564
	6	10.0	4	325	1300
	7	10.0	2	371	742
	8	10.0	2	372	744

RESUMO DO AÇO

AÇO	DIAM (mm)	C.TOTAL (m)	PESO + 10% (kg)
CA50	10.0	55.5	37.7
CA60	5.0	74	12.5
PESO TOTAL (kg)			
CA50	37.7		
CA60	12.5		

Volume de concreto (C-25) = 0.54 m³
Área de forma = 7.29 m²

CONCRETO: f_{ck} = 25 MPa AGRESSIVIDADE: Classe - I RECOBRIMENTO: 2,5 cm AÇO: CA-50/CA-60
NORMAS NECESSÁRIAS A ELABORAÇÃO DO PROJETO:
NBR 6118:2014 - Projeto de estruturas de concreto - Procedimentos
NBR 6120:1980 - Cargas para o cálculo de estruturas de edificações
NBR 8681:2003 - Ações e segurança nas estruturas - Procedimento
NBR 15696 - Formas e escoramentos para estruturas de concreto - Projeto, dimensionamento e procedimentos executivos.
NBR 0827 - Pregos comuns e arestas de aço para madeiras.
As vigotas de concreto em balanço devem estar alinhadas com a vigotas da cobertura.
A laje em balanço devem ser preenchidas totalmente com concreto e não com EPS.



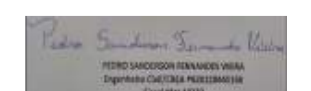
Projeto:
PROJETO ESTRUTURAL
ESCOLA FRANCISCA GOMES
VIGAS CAIXA D'AGUA

Proprietário:
PREFEITURA MUNICIPAL DE UIRAUNA

Endereço do Projeto:
RUA MOISES LUIZ DE ARAUJO -BAIRRO BELA VISTA
UIRAÚNA PB

Data: OUTUBRO DE 2022 Escala: 1/100

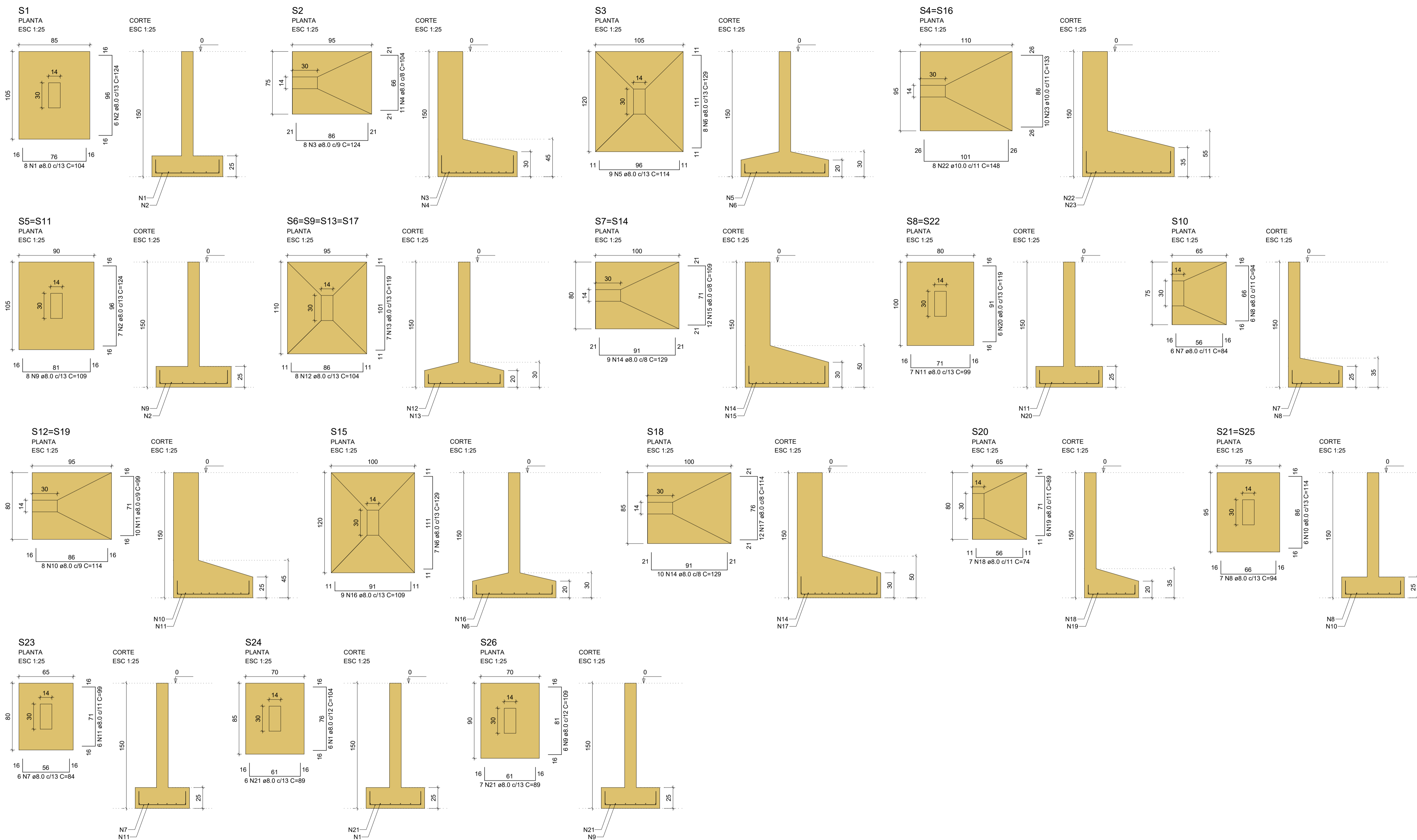
Responsável técnico :



PEDRO SANDERSON FERNANDES VIEIRA
CREA: 1618925172

PRANCHA:
01/01

Área do terreno: 837,33 m²
Área a ser construída: 152,26 m²



RELAÇÃO DO AÇO

AÇO	N	DIAM (mm)	QUANT	C.UNIT (cm)	C.TOTAL (cm)
CA50	1	8.0	14	104	1456
	2	8.0	20	124	2480
	3	8.0	8	124	992
	4	8.0	11	104	1144
	5	8.0	9	114	1026
	6	8.0	15	129	1935
	7	8.0	12	84	1008
	8	8.0	20	94	1880
	9	8.0	22	109	2398
	10	8.0	28	114	3192
	11	8.0	40	89	3560
	12	8.0	32	104	3328
	13	8.0	28	119	3332
	14	8.0	26	129	3352
	15	8.0	24	109	2616
	16	8.0	9	109	981
	17	8.0	12	114	1368
	18	8.0	7	74	518
	19	8.0	6	89	534
	20	8.0	12	119	1428
	21	8.0	13	89	1157
	22	10.0	16	148	2368
	23	10.0	20	133	2660

RESUMO DO AÇO

AÇO	DIAM (mm)	C.TOTAL (m)	PESO + 10% (kg)
CA50	8.0	403.4	175.1
	10.0	50.3	34.1
PESO TOTAL (kg)			
CA50		209.2	

Volume de concreto (C-25) = 6.39 m³
 Área de forma = 25.45 m²

CONCRETO: f_{ck} = 25 MPa, Classe - 1
AGRESSIVIDADE: Classe - 1
RECOBRIMENTO: 2,5 cm
AÇO: CA-50/CA-60

NORMAS NECESSÁRIAS À ELABORAÇÃO DO PROJETO:
 NBR 6118:2014 - Projeto de estruturas de concreto - Procedimentos
 NBR 8120:1980 - Cargas para o cálculo de estruturas de edificações
 NBR 8681:2003 - Ações e segurança nas estruturas - Procedimento
 NBR 15696 - Formas e escoramentos para estruturas de concreto - Projeto, dimensionamento e procedimentos executivos.
 NBR 0827 - Pregos comuns e aristas de aço para madeiras.
 As vigotas de concreto em balanço devem estar alinhadas com as vigotas da cobertura.
 A laje em balanço devem ser preenchidas totalmente com concreto e não com EPS.



Projeto:
PROJETO ESTRUTURAL
ESCOLA FRANCISCA GOMES
SAPATAS

Proprietário:
PREFEITURA MUNICIPAL DE UIRAUNA

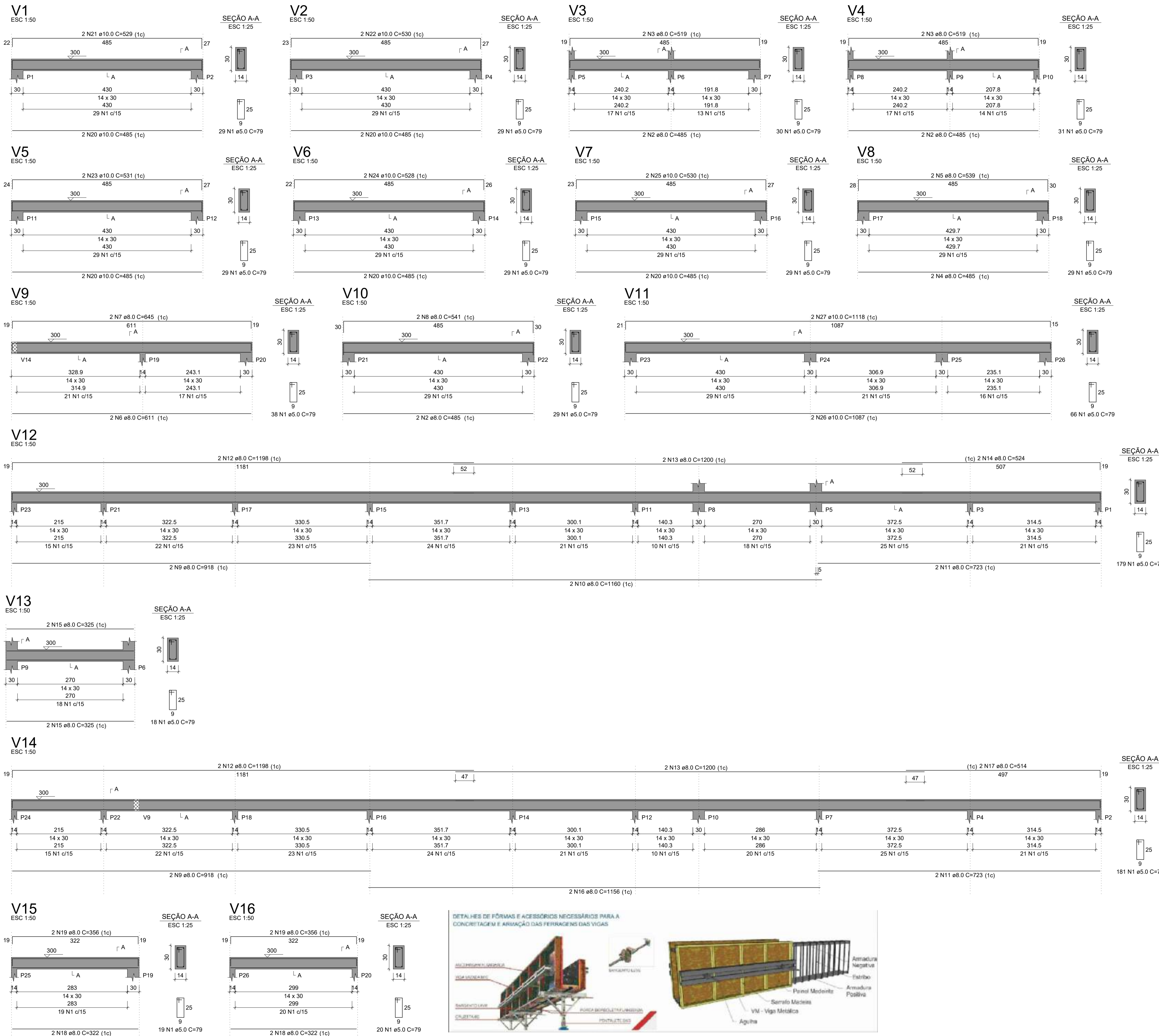
Endereço do Projeto:
RUA MOISES LUIZ DE ARAUJO -BAIRRO BELA VISTA
UIRAÚNA PB

Data: **OUTUBRO DE 2022** Escala: **1/100**

Responsável técnico :

PEDRO SANDERSON FERNANDES VIEIRA
 CREA: 1618925172

PRANCHA:
01/01
 Área do terreno: 837,33 m²
 Área a ser construída: 152,26 m²



RELAÇÃO DO AÇO

AÇO	N	DIAM (mm)	QUANT	C.UNIT (cm)	C.TOTAL (cm)
V1	1	5.0	785	79	62015
V4	2	8.0	6	485	2910
V6	3	8.0	4	519	2076
V7	4	8.0	2	485	970
V10	5	8.0	2	539	1078
V13	6	8.0	2	611	1222
V16	7	8.0	2	645	1290
	8	8.0	2	541	1082
	9	8.0	4	918	3672
	10	8.0	2	1160	2320
	11	8.0	4	723	2892
	12	8.0	4	1198	4792
	13	8.0	4	1200	4800
	14	8.0	2	524	1048
	15	8.0	4	325	1300
	16	8.0	2	1156	2312
	17	8.0	2	514	1028
	18	8.0	4	322	1288
	19	8.0	4	356	1424
	20	10.0	10	485	4850
	21	10.0	2	529	1058
	22	10.0	2	530	1060
	23	10.0	2	531	1062
	24	10.0	2	528	1056
	25	10.0	2	530	1060
	26	10.0	2	1087	2174
	27	10.0	2	1118	2236

RESUMO DO AÇO

AÇO	DIAM (mm)	C.TOTAL (m)	PESO + 10% (kg)
CA50	8.0	375	162.8
CA60	10.0	145.6	96.7
CA60	5.0	620.1	105.1
PESO TOTAL (kg)			
CA50			261.5
CA60			105.1

Volume de concreto (C-25) = 4.85 m³
 Área de forma = 85.42 m²

CONCRETO: f_{ck} = 25 MPa
 AGRESSIVIDADE: Classe - I
 RECOBRIMENTO: 2,5 cm
 AÇO: CA-50/CA-60

NORMAS NECESSÁRIAS A ELABORAÇÃO DO PROJETO:
 NBR 6118:2014 - Projeto de estruturas de concreto - Procedimentos
 NBR 6120:1980 - Cargas para o cálculo de estruturas de edificações
 NBR 8681:2003 - Ações e segurança nas estruturas - Procedimento
 NBR 15896 - Formas e escoramentos para estruturas de concreto - Projeto, dimensionamento e procedimentos executivos.
 NBR 0827 - Pregos comuns e aristas de aço para madeiras.
 As vigas de concreto em balanço devem estar alinhadas com as vigas da cobertura.
 A laje em balanço devem ser preenchidas totalmente com concreto e não com EPS.



Projeto:
PROJETO ESTRUTURAL
ESCOLA FRANCISCA GOMES
VIGAS COBERTURA

Proprietário:
PREFEITURA MUNICIPAL DE UIRAUNA

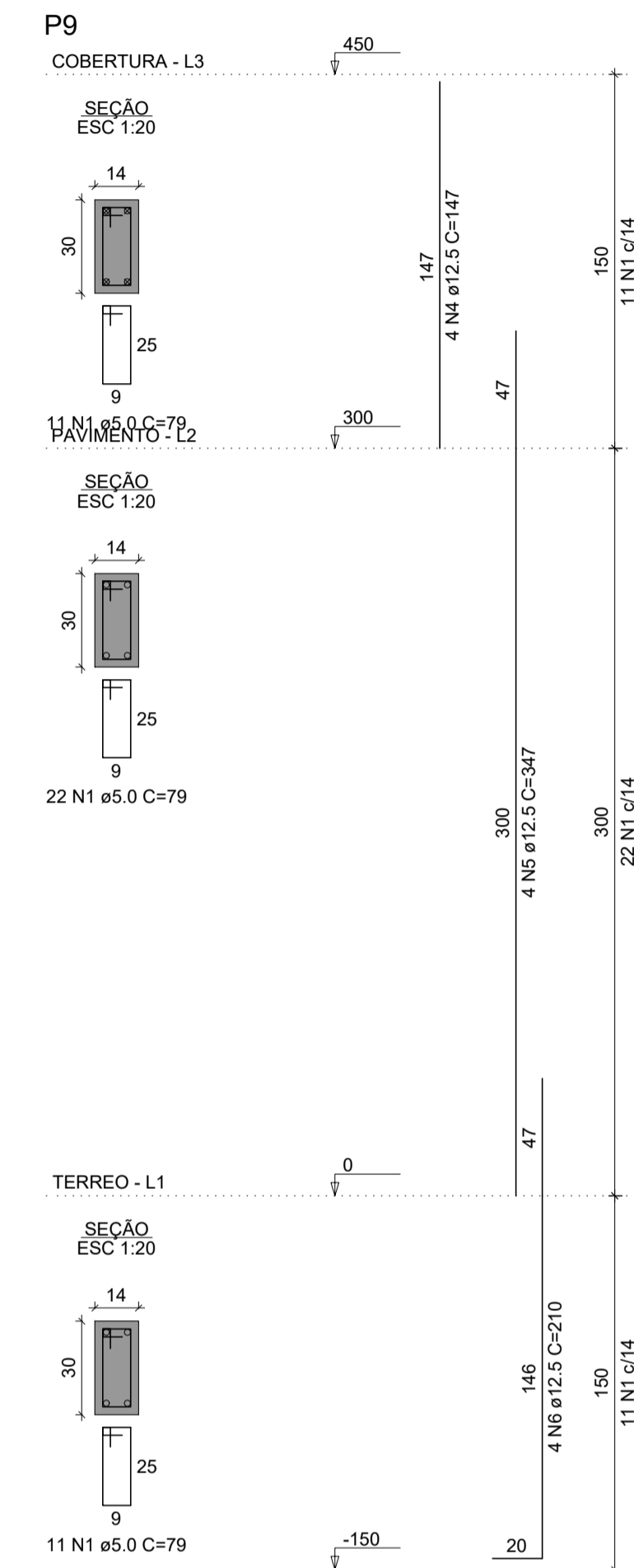
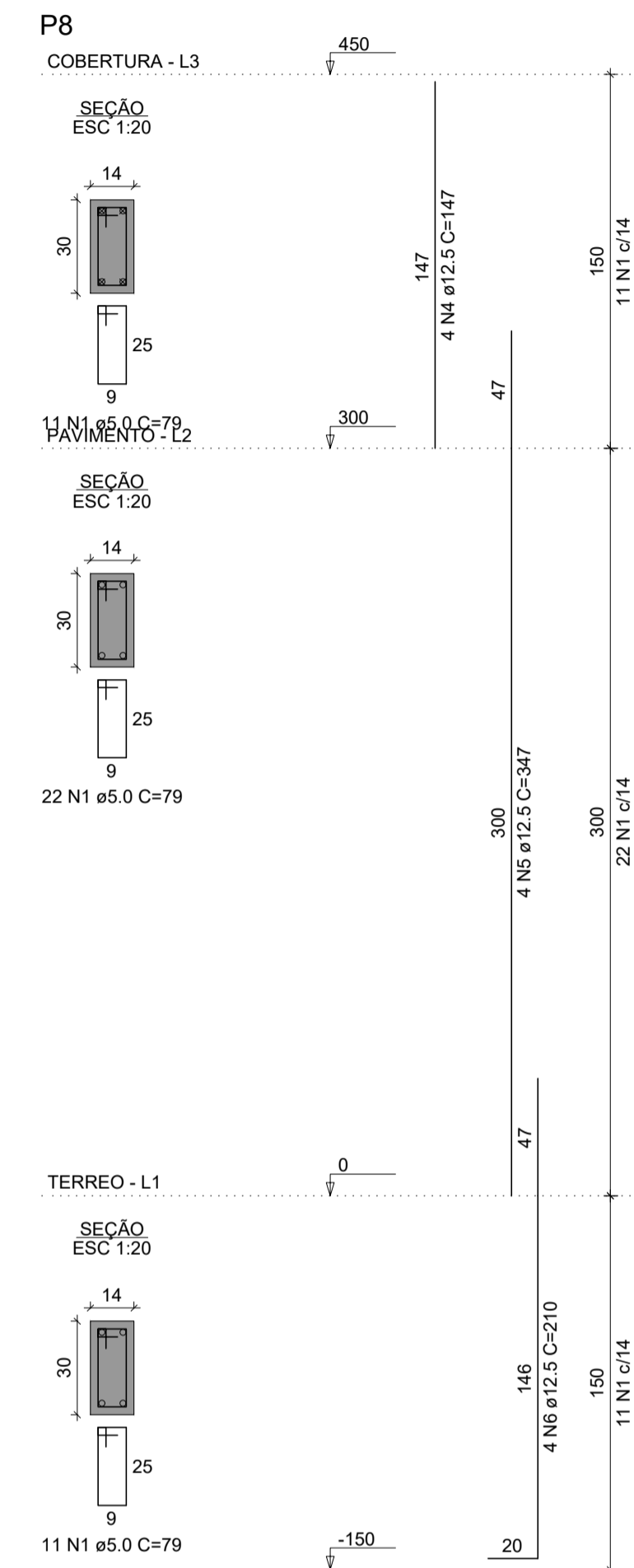
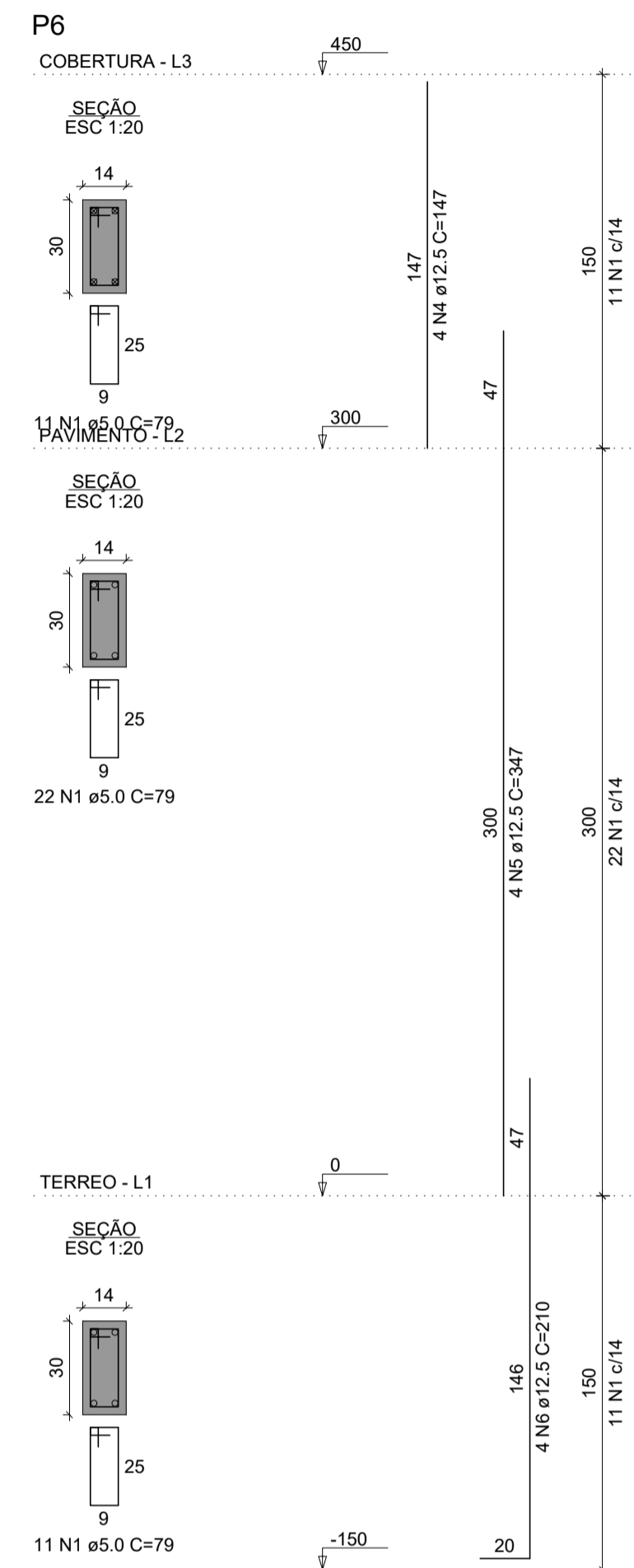
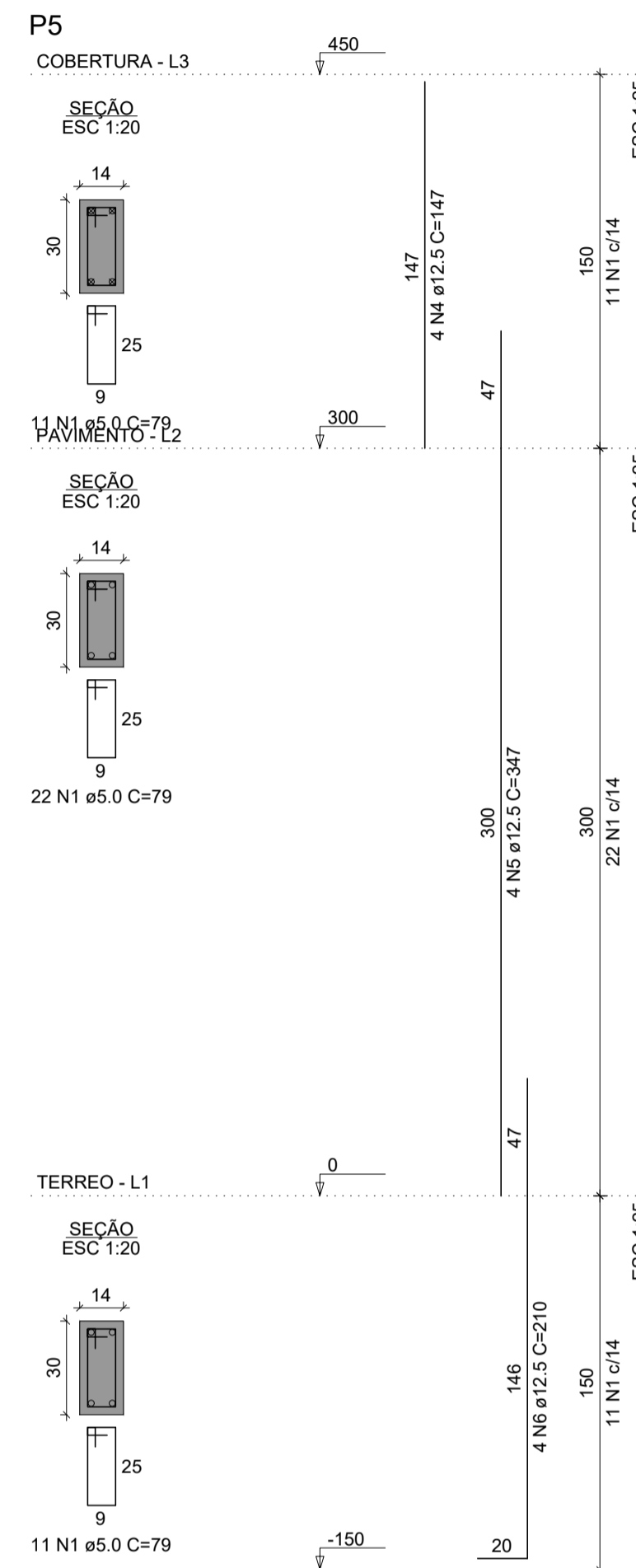
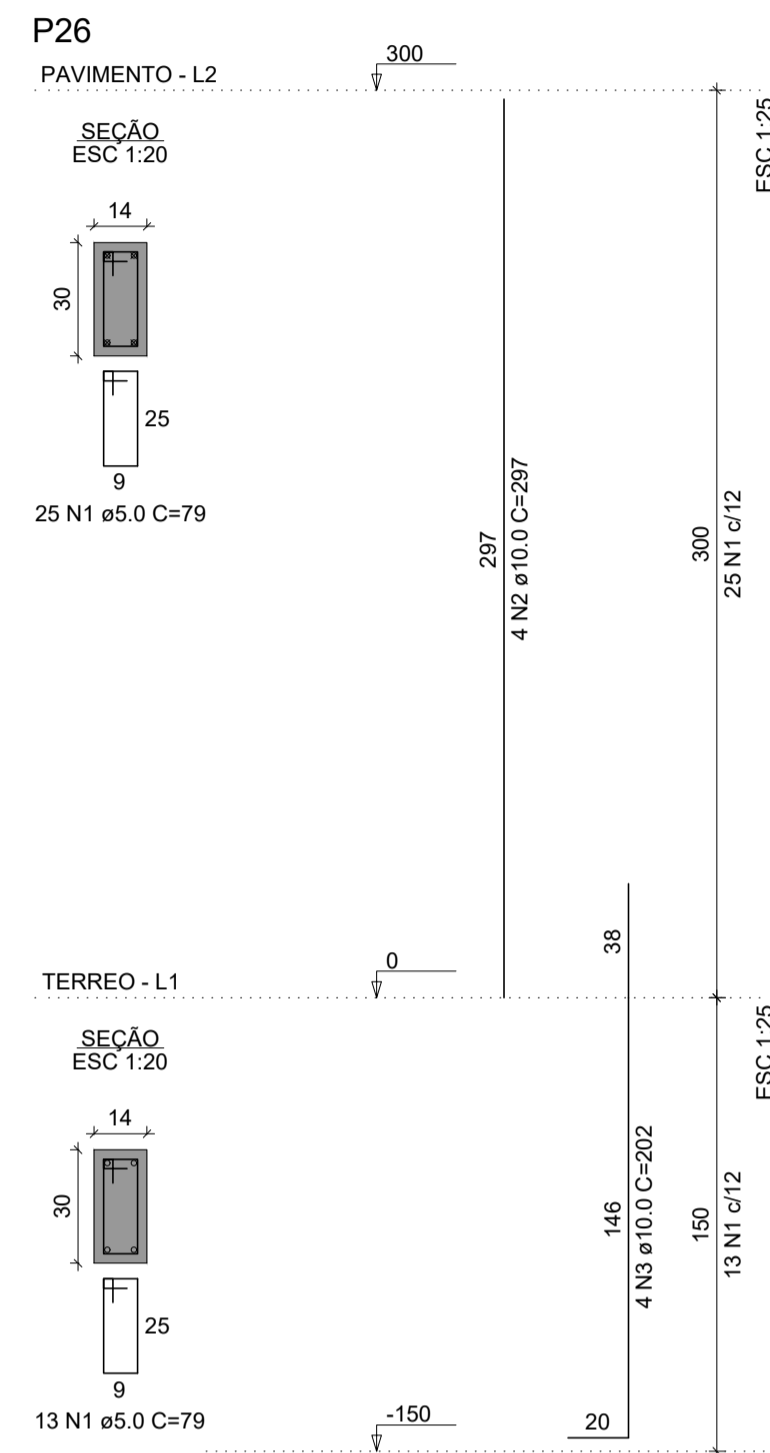
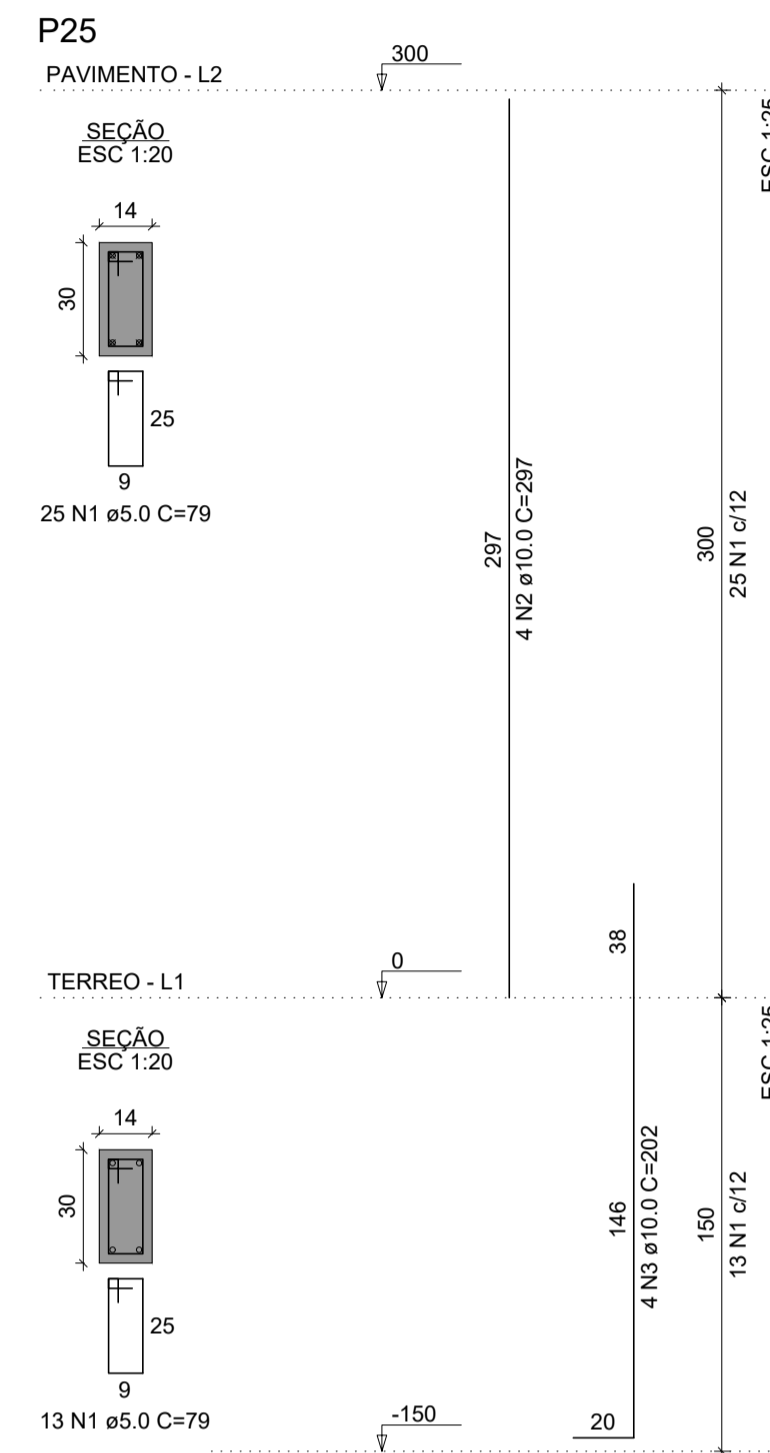
Endereço do Projeto:
 RUA MOISES LUIZ DE ARAUJO -BAIRRO BELA VISTA
 UIRAÚNA - PB

Data: OUTUBRO DE 2022 Escala: 1/100

Responsável técnico: PRANCHA: **01/01**

PEDRO SANDERSON FERNANDES VIEIRA
 CREA: 1618925172 Área do terreno: 837,33 m²
 Área a ser construída: 152,26 m²





RELAÇÃO DO AÇO

AÇO	N	DIAM (mm)	QUANT	C.UNIT (cm)	C.TOTAL (cm)
P5-L3	1	5.0	252	79	19908
P6-L3	2	10.0	8	297	2376
P8-L3	3	10.0	8	202	1616
P9-L3	4	12.5	16	147	2352
P25-L2	5	12.5	16	347	5552
P26-L1	6	12.5	16	210	3360

RESUMO DO AÇO

AÇO	DIAM (mm)	C.TOTAL (m)	PESO + 10% (kg)
CA50	10.0	39.9	27.1
CA60	12.5	112.6	119.4
CA60	5.0	199.1	33.8
PESO TOTAL (kg)			
CA50	146.4		
CA60	33.8		

Volume de concreto (C-25) = 1.32 m³
Área de forma = 27.63 m²

CONCRETO: f_{ck} = 25 MPa; AGRESSIVIDADE: Classe = I; RECOBRIMENTO: 2,5 cm; AÇO: CA-50/CA-60

NORMAS NECESSÁRIAS A ELABORAÇÃO DO PROJETO:
 NBR 6118:2014 - Projeto de estruturas de concreto - Procedimentos
 NBR 6120:1980 - Cargas para o cálculo de estruturas de edificações
 NBR 8681:2003 - Ações e segurança nas estruturas - Procedimento
 NBR 15896 - Formas e escoramentos para estruturas de concreto - Projeto, dimensionamento e procedimentos executivos.
 NBR 0827 - Pregos comuns e aristas de aço para madeiras.
 As vigotas de concreto em balanço devem estar alinhadas com a vigotas da cobertura.
 A laje em balanço devem ser preenchidas totalmente com concreto e não com EPS.



Projeto:
PROJETO ESTRUTURAL
ESCOLA FRANCISCA GOMES
PILARES 03

Proprietário:
PREFEITURA MUNICIPAL DE UIRAUNA

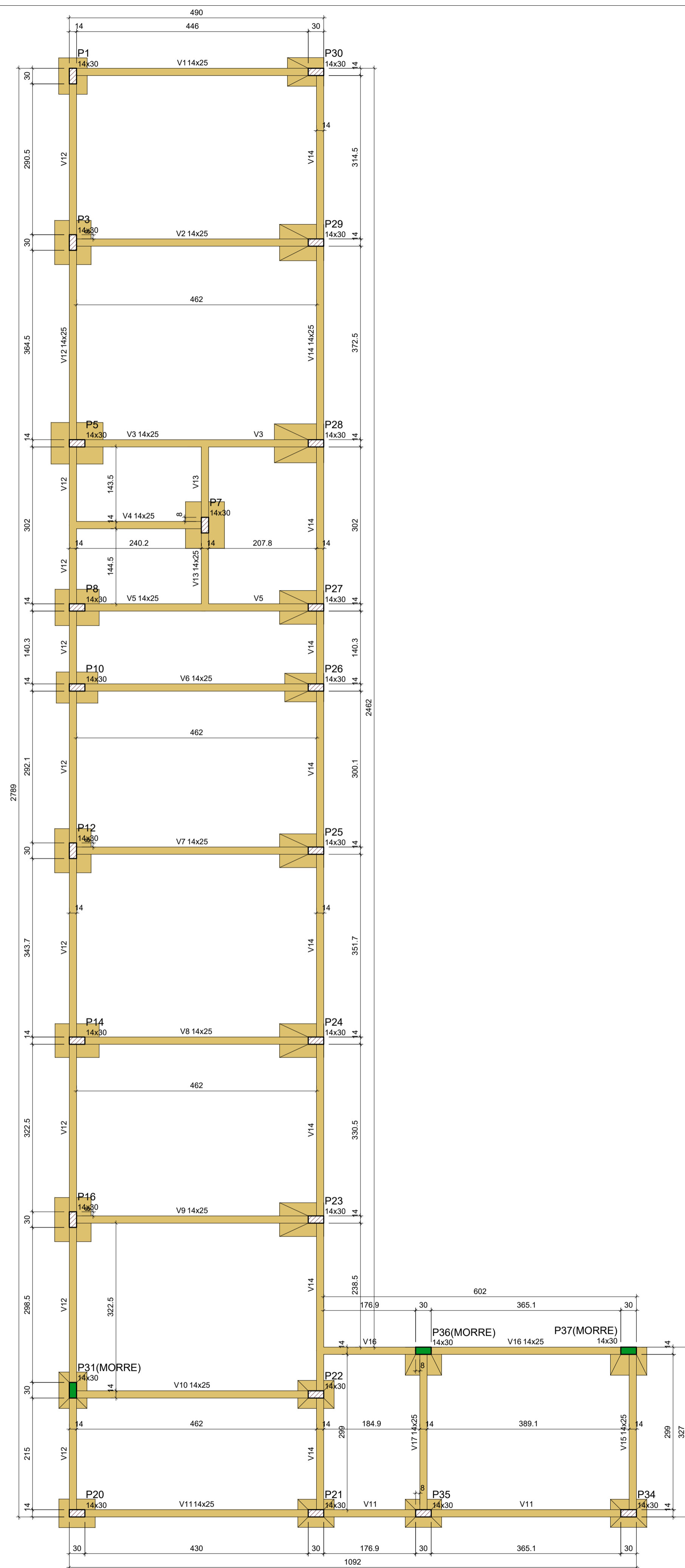
Endereço do Projeto:
RUA MOISES LUIZ DE ARAUJO -BAIRRO BELA VISTA
UIRAÚNA PB

Data: **OUTUBRO DE 2022** Escala: **1/100**

Responsável técnico:

PRANCHA: 03/03

PEDRO SANDERSON FERNANDES VIEIRA
 CREA: 1618925172
 Área do terreno: 837,33 m²
 Área a ser construída: 152,26 m²



Vigas			
Nome	Seção (cm)	Elevação (cm)	Nível (cm)
V1	14x25	0	0
V2	14x25	0	0
V3	14x25	0	0
V4	14x25	0	0
V5	14x25	0	0
V6	14x25	0	0
V7	14x25	0	0
V8	14x25	0	0
V9	14x25	0	0
V10	14x25	0	0
V11	14x25	0	0
V12	14x25	0	0
V13	14x25	0	0
V14	14x25	0	0
V15	14x25	0	0
V16	14x25	0	0
V17	14x25	0	0

Características dos materiais	
f _{ck} (kgf/cm ²)	Ecs (kgf/cm ³)
250	241500

Dimensão máxima do agregado = 19 mm

Pilares			
Nome	Seção (cm)	Elevação (cm)	Nível (cm)
P1	14x30	0	0
P3	14x30	0	0
P5	14x30	0	0
P7	14x30	0	0
P8	14x30	0	0
P10	14x30	0	0
P12	14x30	0	0
P14	14x30	0	0
P16	14x30	0	0
P20	14x30	0	0
P21	14x30	0	0
P22	14x30	0	0
P23	14x30	0	0
P24	14x30	0	0
P25	14x30	0	0
P26	14x30	0	0
P27	14x30	0	0
P28	14x30	0	0
P29	14x30	0	0
P30	14x30	0	0
P31	14x30	0	0
P34	14x30	0	0
P35	14x30	0	0
P36	14x30	0	0
P37	14x30	0	0

Legenda dos pilares	
	Pilar que morre
	Pilar que passa

Legenda das vigas e paredes	
	Viga

Forma do pavimento Terreo (Nível 0)

escala 1:50

CONCRETO: f_{ck} = 25 MPa AGRESSIVIDADE: Classe - I RECOBRIMENTO: 4,5 cm AÇO: CA-50/CA-60

NORMAS NECESSÁRIAS À ELABORAÇÃO DO PROJETO:
 NBR 6118:2014 - Projeto de estruturas de concreto - Procedimentos
 NBR 6120:1980 - Cargas para o cálculo de estruturas de edificações
 NBR 8681:2003 - Ações e segurança nas estruturas - Procedimento
 NBR 15896 - Formas e escoramentos para estruturas de concreto - Projeto, dimensionamento e procedimentos executivos.
 NBR 0827 - Pregos comuns e arestas de aço para madeiras.
 As vigas de concreto em balanço devem estar alinhadas com a vigotas da cobertura.
 A laje em balanço devem ser preenchidas totalmente com concreto e não com EPS.



Projeto:
 PROJETO ESTRUTURAL
 ESCOLA FRANCISCA GOMES
 FORMA DE SAPATAS

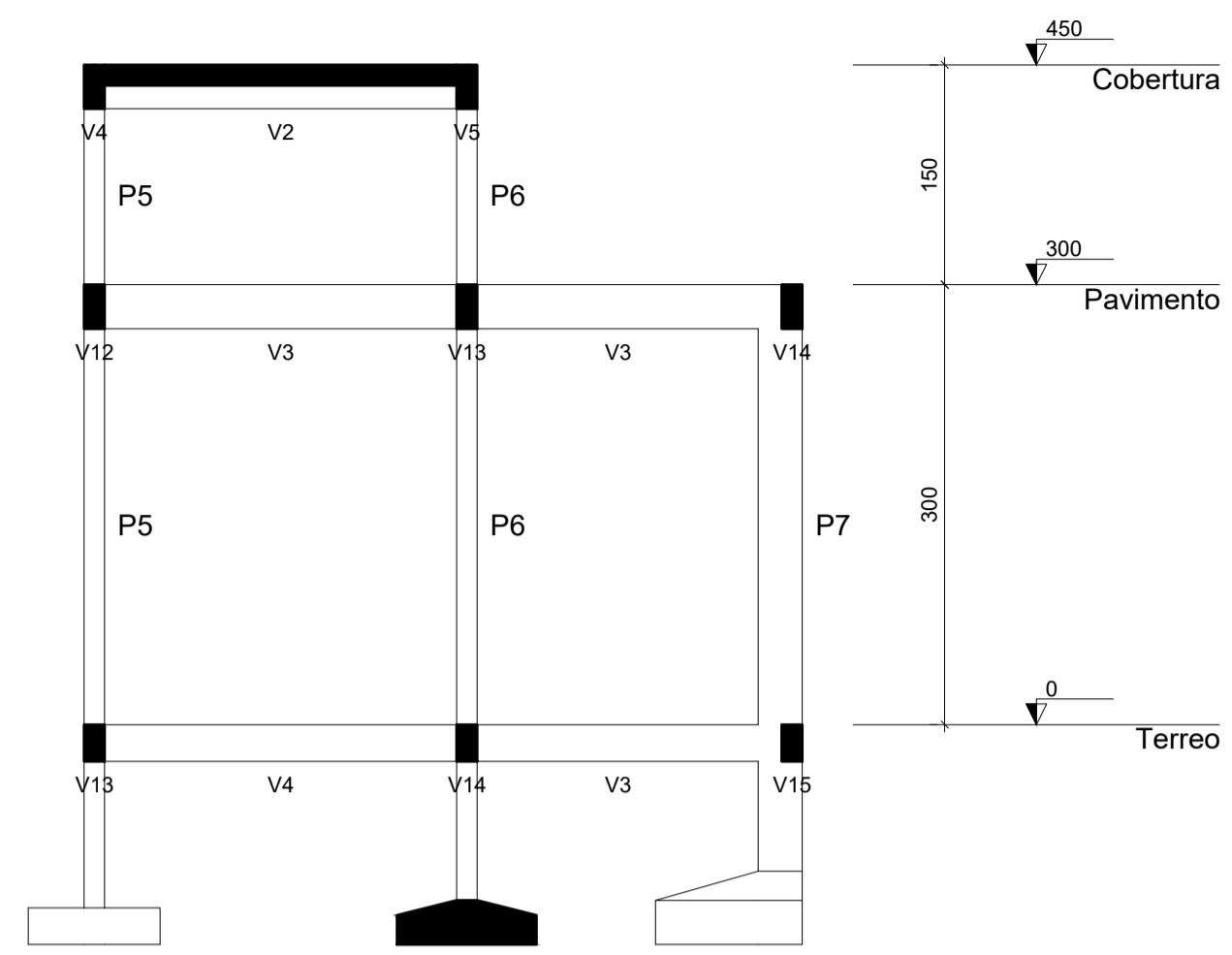
Proprietário:
 PREFEITURA MUNICIPAL DE UIRAUNA

Endereço do Projeto:
 RUA MOISES LUIZ DE ARAUJO -BAIRRO BELA VISTA
 UIRAÚNA PB

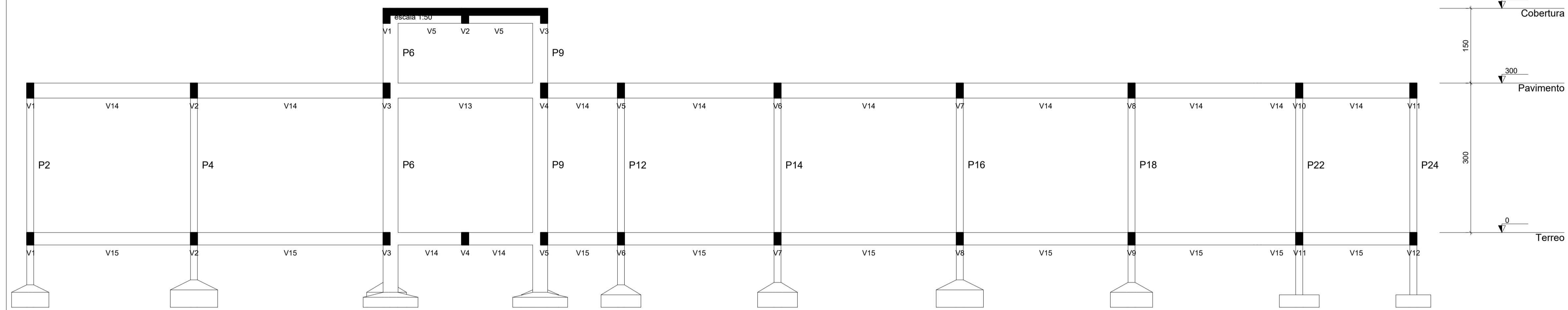
Data: OUTUBRO DE 2022 Escala: 1/100

Responsável técnico : PRANCHA: 01/01

PEDRO SANDERSON FERNANDES VIEIRA
 CREA: 1618925172
 Área do terreno: 837,33 m²
 Área a ser construída: 152,26 m²

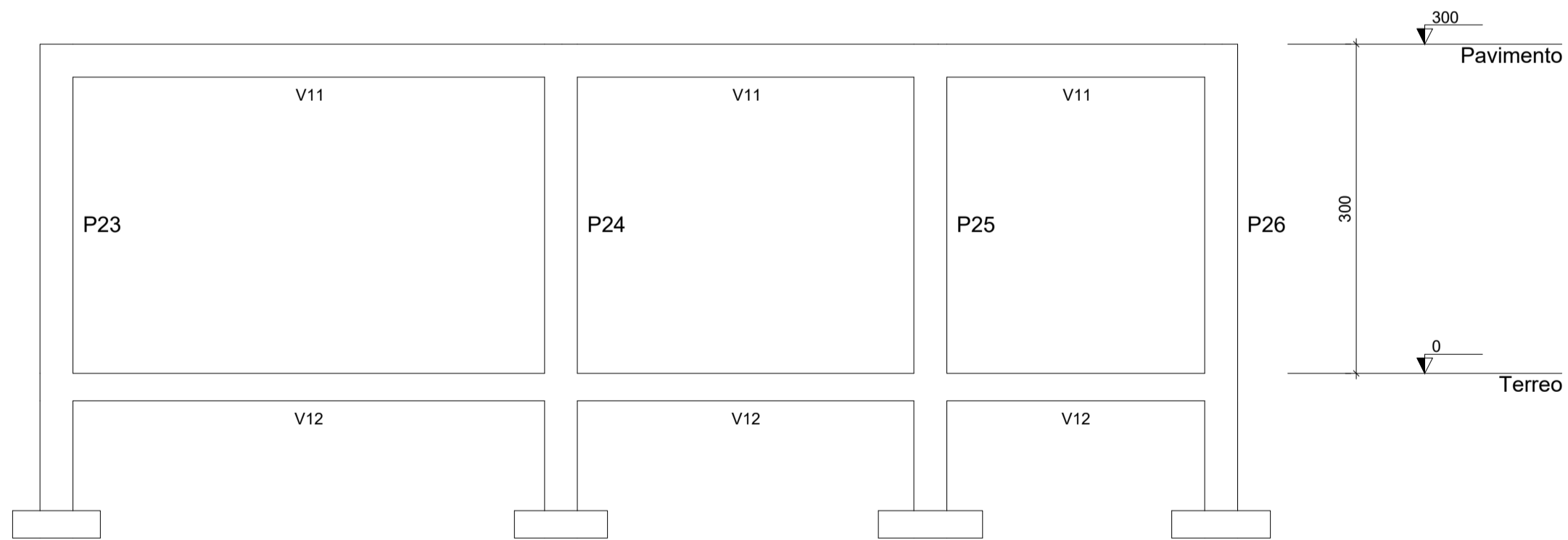


Corte A-A



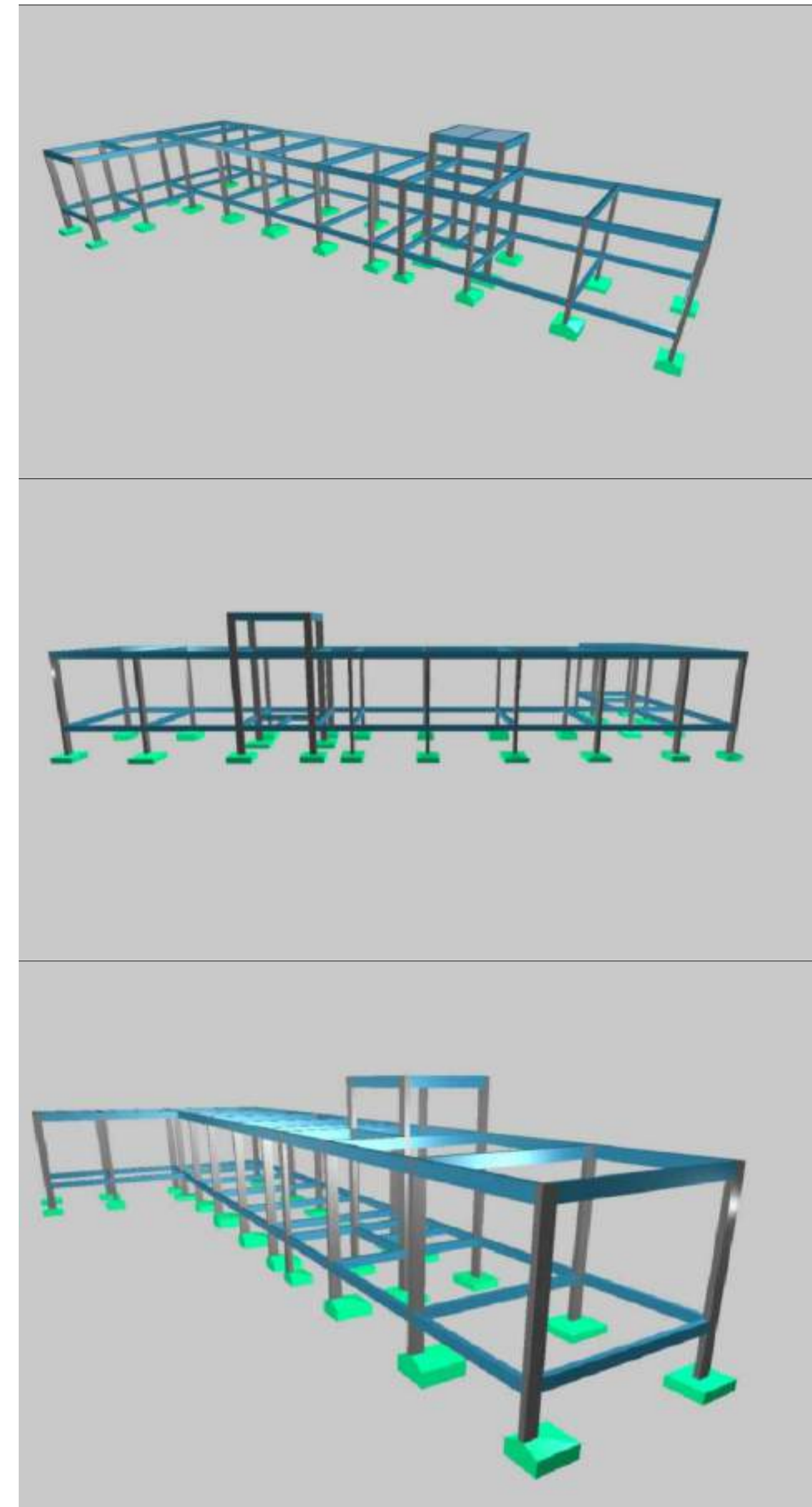
Corte B-B

escala 1:50



Corte C-C

escala 1:50



CONCRETO: $f_{ck} = 25 \text{ MPa}$ AGRESSIVIDADE: Classe - I RECOBRIMENTO: $t_{rc} = 2,5 \text{ cm}$ AÇO: CA-50/CA-60

NORMAS NECESSÁRIAS À ELABORAÇÃO DO PROJETO:
 NBR 6118:2014 - Projeto de estruturas de concreto - Procedimentos
 NBR 6120:1980 - Cargas para o cálculo de estruturas de edificações
 NBR 8681:2003 - Ações e segurança nas estruturas - Procedimento
 NBR 15696 - Formas e escoramentos para estruturas de concreto - Projeto, dimensionamento e procedimentos executivos.
 NBR 0827 - Pregos comuns e arestas de aço para madeiras.
 As vigotas de concreto em balanço devem estar alinhadas com a vigotas da cobertura.
 A laje em balanço devem ser preenchidas totalmente com concreto e não com EPS.



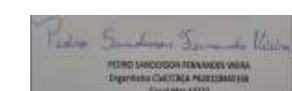
Projeto:
 PROJETO ESTRUTURAL
 ESCOLA FRANCISCA GOMES
 CORTE AA,BB,CC,3D

Proprietário:
 PREFEITURA MUNICIPAL DE UIRAUNA

Endereço do Projeto:
 RUA MOISES LUIZ DE ARAUJO -BAIRRO BELA VISTA
 UIRAÚNA - PB

Data: OUTUBRO DE 2022 Escala: 1/100

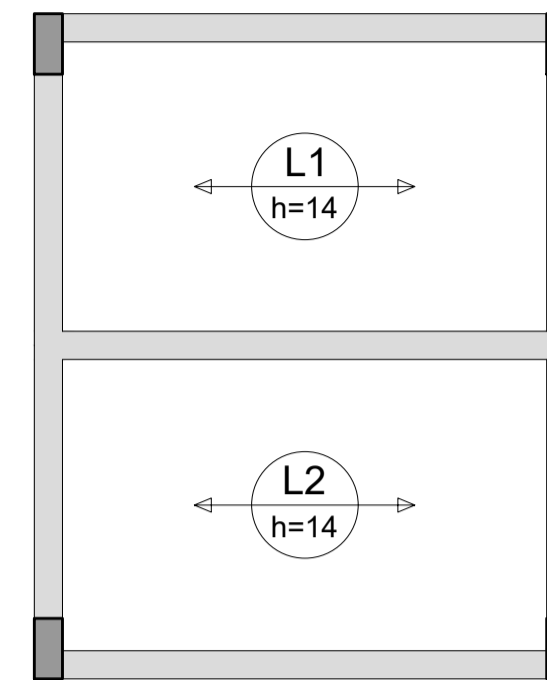
Responsável técnico :



PEDRO SANDERSON FERNANDES VIEIRA
 CREA: 1618925172

PRANCHA:
 01/01

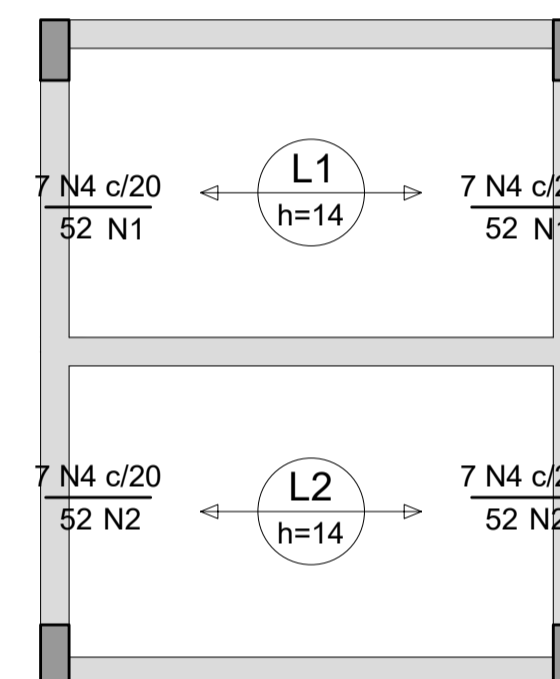
Área do terreno: 837,33 m²
 Área a ser construída: 152,26 m²



Armaduras de distribuição	
Armadura	Armadura de distribuição
N4	3 N1 ø5.0 c/20 C=144
N4	3 N1 ø5.0 c/20 C=144
N4	3 N2 ø5.0 c/20 C=145
N4	3 N2 ø5.0 c/20 C=145
N5	5 N3 ø5.0 c/20 C=254
N4	3 N3 ø5.0 c/20 C=254
N4	3 N3 ø5.0 c/20 C=254

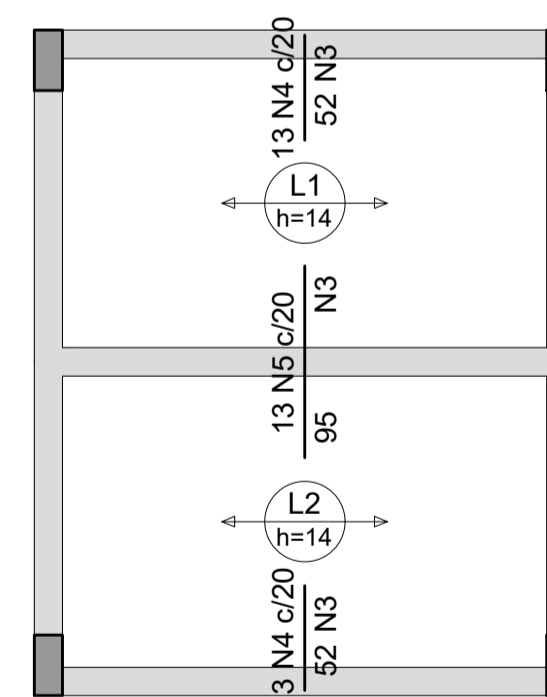
Armação positiva das lajes do pavimento Cobertura

escala 1:50



Armação negativa das lajes do pavimento Cobertura (Eixo X)

escala 1:50



Armação negativa das lajes do pavimento Cobertura (Eixo Y)

escala 1:50

CONCRETO: $f_{ck} = 25 \text{ MPa}$ | AGRESSIVIDADE: Classe - 1 | RECOBRIMENTO: 2,5 cm | AÇO: CA-50/CA-60
NORMAS NECESSÁRIAS A ELABORAÇÃO DO PROJETO:
 NBR 6118:2014 - Projeto de estruturas de concreto - Procedimentos
 NBR 6120:1980 - Cargas para o cálculo de estruturas de edificações
 NBR 8681:2003 - Ações e segurança nas estruturas - Procedimento
 NBR 15696 - Formas e escoramentos para estruturas de concreto - Projeto, dimensionamento e procedimentos executivos.
 NBR 0827 - Pregos comuns e aristas de aço para madeiras.
 As vigotas de concreto em balanço devem estar alinhadas com a vigotas da cobertura.
 A laje em balanço devem ser preenchidas totalmente com concreto e não com EPS.



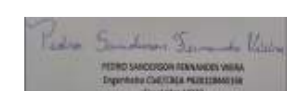
Projeto:
 PROJETO ESTRUTURAL
 ESCOLA FRANCISCA GOMES
 LAJE

Proprietário:
 PREFEITURA MUNICIPAL DE UIRAUNA

Endereço do Projeto:
 RUA MOISES LUIZ DE ARAUJO -BAIRRO BELA VISTA
 UIRAÚNA -PB

Data: OUTUBRO DE 2022 | Escala: 1/100

Responsável técnico :



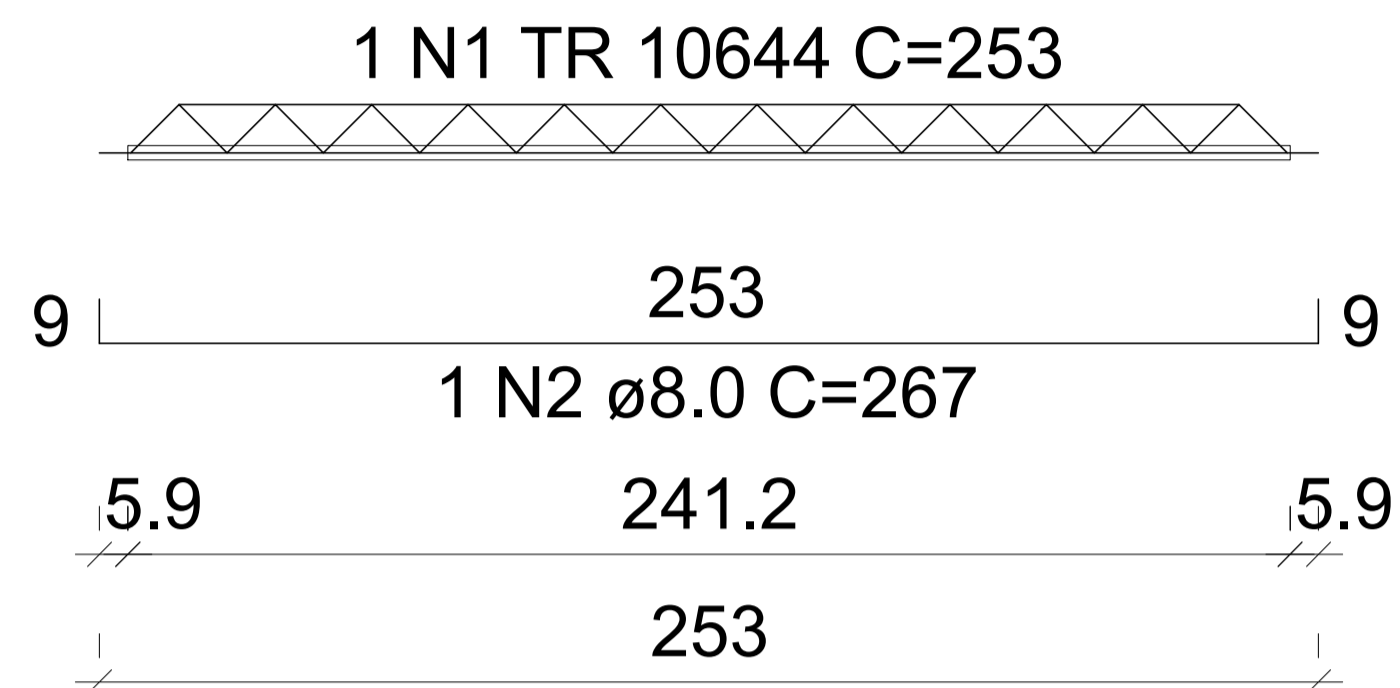
PEDRO SANDERSON FERNANDES VIEIRA
 CREA: 1618925172

PRANCHA:
 01/01

Área do terreno: 837,33 m²
 Área a ser construída: 152,26 m²

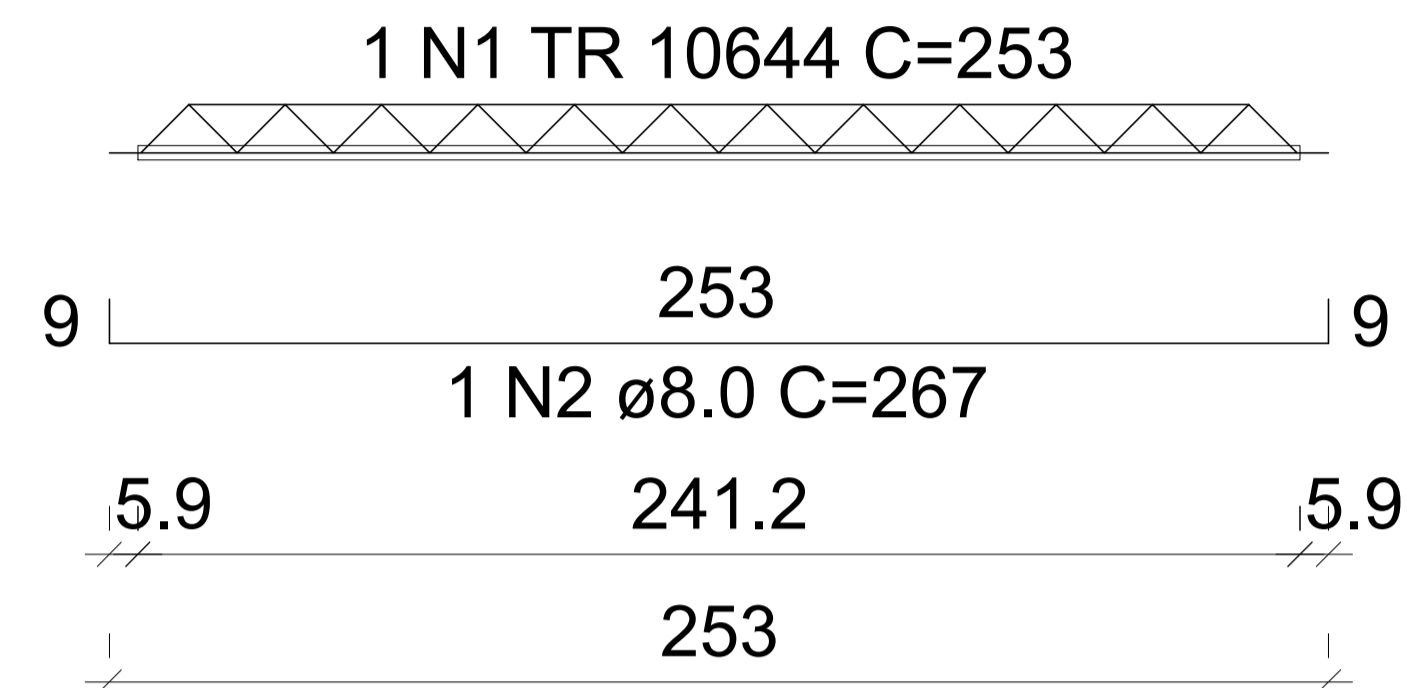
VT1a (3 unidades)

(L1)
ESC 1:50



VT2a (3 unidades)

(L2)
ESC 1:50



RELAÇÃO DO AÇO

3xVT1a

3xVT2a

AÇO	N	DIAM (mm)	QUANT	C.UNIT (cm)	C.TOTAL (cm)
CA60	1	TR 10644	6	253	1518
CA50	2	8.0	6	267	1602

RESUMO DO AÇO

AÇO	DIAM (mm)	C.TOTAL (m)	PESO + 10% (kg)
CA50	8.0	16	7
CA60	TR 10644	15.2	12.7
PESO TOTAL (kg)			
CA50	7		
CA60	12.7		

Volume de concreto (C-25) = 0.00 m³

Área de forma = 0.00 m²

CONCRETO: f_{ck} = 25 MPa | AGRESSIVIDADE: Classe - 1 | RECOBRIMENTO: 2,5 cm | AÇO: CA-50/CA-60
NORMAS NECESSÁRIAS A ELABORAÇÃO DO PROJETO:
 NBR 6118:2014 - Projeto de estruturas de concreto - Procedimentos
 NBR 6120:1980 - Cargas para o cálculo de estruturas de edificações
 NBR 3681:2003 - Ações e segurança nas estruturas - Procedimento
 NBR 15696 - Formas e escoramentos para estruturas de concreto - Projeto, dimensionamento e procedimentos executivos.
 NBR 0827 - Pregos comuns e arestas de aço para madeiras.
 As vigotas de concreto em balanço devem estar alinhadas com a vigotas da cobertura.
 A laje em balanço devem ser preenchidas totalmente com concreto e não com EPS.



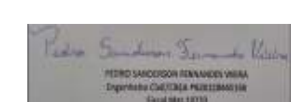
Projeto:
PROJETO ESTRUTURAL
ESCOLA FRANCISCA GOMES
LAJE 02

Proprietário:
PREFEITURA MUNICIPAL DE UIRAUNA

Endereço do Projeto:
RUA MOISES LUIZ DE ARAUJO -BAIRRO BELA VISTA
UIRAÚNA -PB

Data: OUTUBRO DE 2022 | Escala: 1/100

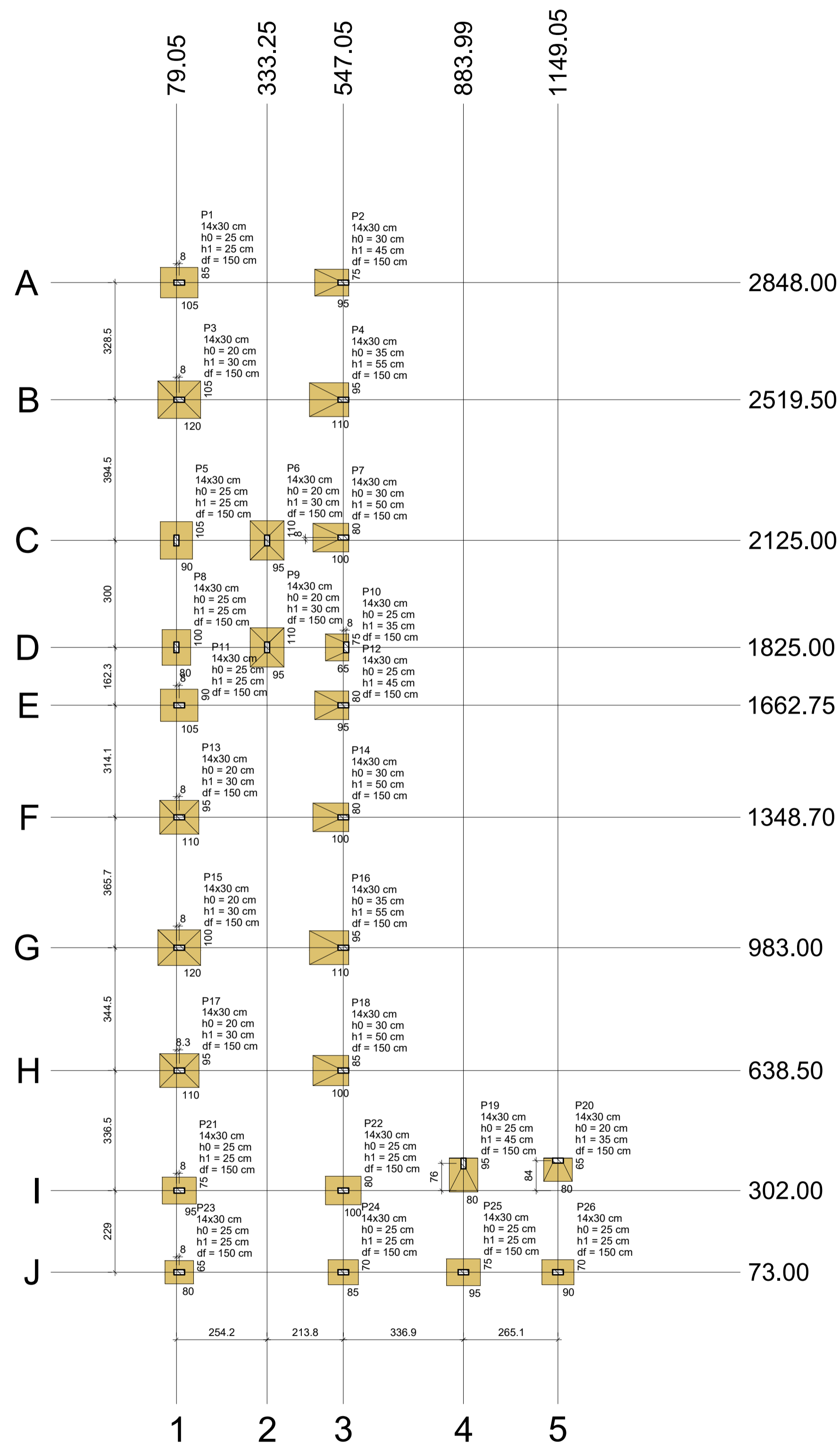
Responsável técnico :



PEDRO SANDERSON FERNANDES VIEIRA
CREA: 1618925172

PRANCHA:
01/01

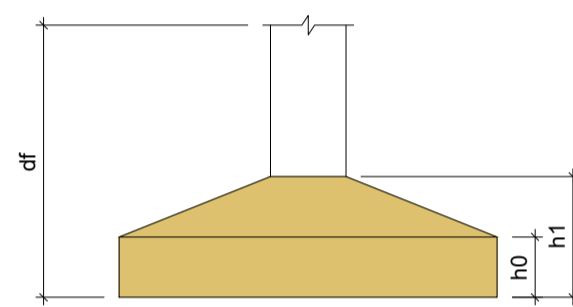
Área do terreno: 837,33 m²
Área a ser construída: 152,26 m²



Planta de locação
escala 1:100

Nome	Seção (cm)	X (cm)	Y (cm)	Carga Máx. (tf)	Carga Min. (tf)	Pilar				Fundação				Lado B (cm)	Lado H (cm)	h0 / ha (cm)	h1 / hb (cm)	df (cm)
						Mx Máximo (kgf.m)	My Máximo (kgf.m)	Fx Máximo (tf)	Fy Máximo (tf)	Mx Máximo (kgf.m)	My Máximo (kgf.m)	Fx Máximo (tf)	Fy Máximo (tf)					
P1	14x30	87.05	2848.00	4.5	4.3	0	-100	900	0	0.6	0.0	0.3	0.0	85	105	25	25	150
P2	14x30	547.05	2848.00	4.7	4.4	0	0	0	-1100	0.0	-0.4	0.2	0.0	95	75	30	45	150
P3	14x30	87.05	2519.50	6.8	6.5	0	-200	1600	0	1.3	0.0	0.1	0.0	105	120	20	30	150
P4	14x30	547.05	2519.50	7.0	6.7	0	0	0	-2100	0.0	-1.2	0.1	0.0	110	95	35	55	150
P5	14x30	79.05	2125.00	9.0	8.5	100	-100	400	0	0.4	0.0	0.1	0.0	90	105	25	25	150
P6	14x30	333.25	2125.00	8.3	7.9	0	-300	600	0	0.7	0.0	0.5	0.0	95	110	20	30	150
P7	14x30	547.05	2133.00	5.5	5.0	0	0	0	-1500	0.0	-0.8	0.0	-0.2	100	80	30	50	150
P8	14x30	79.05	1825.00	6.9	6.4	300	0	300	0	0.2	0.0	0.0	-0.6	80	100	25	25	150
P9	14x30	333.25	1825.00	8.5	8.1	300	0	400	0	0.5	0.0	0.0	-0.6	95	110	20	30	150
P10	14x30	555.05	1825.00	3.5	3.1	0	0	0	-700	0.0	-0.4	0.0	-0.1	65	75	25	35	150
P11	14x30	87.05	1662.75	5.2	4.9	0	-100	1000	0	0.6	0.0	0.2	0.0	90	105	25	25	150
P12	14x30	547.05	1662.75	5.1	4.8	0	0	0	-1300	0.0	-0.7	0.2	0.0	95	80	25	45	150
P13	14x30	87.05	1348.70	5.3	5.0	0	-200	1300	0	1.3	0.0	0.1	0.0	95	110	20	30	150
P14	14x30	547.05	1348.70	5.5	5.2	0	0	0	-1500	0.0	-1.1	0.1	0.0	100	80	30	50	150
P15	14x30	87.05	983.00	6.6	6.3	100	0	1500	0	1.2	0.0	0.1	0.0	100	120	20	30	150
P16	14x30	547.05	983.00	6.7	6.5	0	0	0	-2200	0.0	-1.1	0.0	0.0	110	95	35	55	150
P17	14x30	87.35	638.50	5.3	5.0	100	0	1200	0	1.2	0.0	0.1	0.0	95	110	20	30	150
P18	14x30	547.05	638.50	5.6	5.4	0	0	0	-1600	0.0	-1.3	0.1	0.0	100	85	30	50	150
P19	14x30	883.99	378.00	5.0	4.8	1200	0	0	0	0.1	0.0	0.0	-0.6	95	80	25	45	150
P20	14x30	1149.05	386.00	3.6	3.4	700	0	0	0	0.1	0.0	0.0	-0.3	65	80	20	35	150
P21	14x30	87.05	302.00	6.1	5.9	100	0	0	-400	0.0	-0.4	0.0	-0.2	75	95	25	25	150
P22	14x30	547.05	302.00	7.7	7.5	200	0	300	0	0.4	0.0	0.0	-0.2	80	100	25	25	150
P23	14x30	87.05	73.00	4.0	3.8	100	0	0	-200	0.0	-0.4	0.0	-0.2	65	80	25	25	150
P24	14x30	547.05	73.00	5.8	5.6	100	-200	200	0	0.3	0.0	0.1	-0.2	70	85	25	25	150
P25	14x30	883.99	73.00	4.0	3.8	0	-600	200	0	0.2	0.0	0.6	0.0	75	95	25	25	150
P26	14x30	1149.05	73.00	3.5	3.3	0	-400	200	0	0.2	0.0	0.4	0.0	70	90	25	25	150

Os esforços indicados nesta tabela são os valores máximos obtidos pela envoltória de todas as combinações definidas para as fundações. Para análises complementares, deve-se consultar o relatório de esforços na fundação, que apresenta os valores calculados para cada combinação.



Localção no eixo X	
Coordenadas (cm)	Nome
79.05	P5, P6
87.05	P1, P3, P11, P13, P15, P21, P23
87.35	P17
333.25	P6, P9
547.05	P2, P4, P7, P12, P14, P16, P18, P22, P24
555.05	P10
883.99	P19, P25
1149.05	P20, P26

Localção no eixo Y	
Coordenadas (cm)	Nome
2848.00	P1, P2
2519.50	P3, P4
2133.00	P7
2125.00	P5, P6
1825.00	P8, P9, P10
1662.75	P11, P12
1348.70	P13, P14
983.00	P15, P16
638.50	P17, P18
386.00	P20
378.00	P19
302.00	P21, P22
73.00	P23, P24, P25, P26

CONCRETO: $f_{ck} = 25 \text{ MPa}$ AGRESSIVIDADE: Classe - 4,5 cm RECOBRIMENTO: AÇO CA-50/CA-60
NORMAS NECESSÁRIAS À ELABORAÇÃO DO PROJETO:
 NBR 6118:2014 - Projeto de estruturas de concreto - Procedimentos
 NBR 6120:1980 - Cargas para o cálculo de estruturas de edificações
 NBR 8681:2003 - Ações e segurança nas estruturas - Procedimento
 NBR 15696 - Formas e escoramentos para estruturas de concreto - Projeto, dimensionamento e procedimentos executivos.
 NBR 0827 - Pregos comuns e arestas de aço para madeiras.
 As vigotas de concreto em balanço devem estar alinhadas com as vigotas da cobertura.
 A laje em balanço devem ser preenchidas totalmente com concreto e não com EPS.



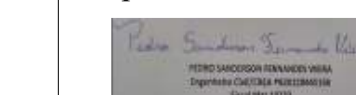
Projeto:
PROJETO ESTRUTURAL
ESCOLA FRANCISCA GOMES
LOCAÇÃO DE SAPATA

Proprietário:
PREFEITURA MUNICIPAL DE UIRAUNA

Endereço do Projeto:
RUA MOISES LUIZ DE ARAUJO -BAIRRO BELA VISTA
UIRAÚNA PB

Data: **OUTUBRO DE 2022** Escala: **1/100**

Responsável técnico :



PEDRO SANDERSON FERNANDES VIEIRA
 CREA: 1618925172

PRANCHA:
01/01

Área do terreno: 837,33 m²
 Área a ser construída: 152,26 m²