



ESTADO DA PARAÍBA
PREFEITURA MUNICIPAL DE UIRAUNA
COMISSÃO PERMANENTE DE LICITAÇÃO

EDITAL - Licitação

PROCESSO ADMINISTRATIVO Nº 230523TP00010

LICITAÇÃO Nº. 00010/2023

MODALIDADE: TOMADA DE PREÇOS

TIPO: MENOR PREÇO POR ITEM

LEGISLAÇÃO: LEI 8.666/1993

Órgão Realizador do Certame:

PREFEITURA MUNICIPAL DE UIRAUNA

RUA SILVESTRE CLAUDINO, S/N - CENTRO - UIRAÚNA - PB.

CEP: 58915-000 - E-mail: cpl.uirauna@gmail.com - Tel.: (83) 31421530.

O Órgão Realizador do Certame acima qualificado, inscrito no CNPJ 08.924.078/0001-04, doravante **denominado simplesmente ORC**, torna público para conhecimento de quantos possam interessar que fará realizar através da Comissão Permanente de Licitação, doravante denominada simplesmente Comissão, as 08:30 horas do dia 13 de Junho de 2023 no endereço acima indicado, licitação na modalidade Tomada de Preços nº. 00010/2023, tipo menor preço, e sob o regime de empreitada por preço global; tudo de acordo com este instrumento e em observância a Lei Federal nº 8.666, de 21 de Junho de 1993; Lei Complementar nº 123, de 14 de Dezembro de 2006; e legislação pertinente, consideradas as alterações posteriores das referidas normas; conforme os critérios e procedimentos a seguir definidos, objetivando obter a melhor proposta para: CONTRATAÇÃO DE EMPRESA DE ENGENHARIA CIVIL PARA REFORMA E AMPLIAÇÃO DA E.M.E.F. BENEVENUTO MARIANO DO MUNICÍPIO DE UNIRAÚNA-PB.

1.0.DO OBJETO

1.1.Constitui objeto da presente licitação: CONTRATAÇÃO DE EMPRESA DE ENGENHARIA CIVIL PARA REFORMA E AMPLIAÇÃO DA E.M.E.F. BENEVENUTO MARIANO DO MUNICÍPIO DE UNIRAÚNA-PB.

1.2.As especificações do objeto ora licitado, encontram-se devidamente detalhadas no correspondente Termo de Referência - Anexo I deste Instrumento.

1.3.A contratação acima descrita, que será processada nos termos deste instrumento convocatório, especificações técnicas e informações complementares que o acompanham, quando for o caso, justifica-se: Pela necessidade da devida efetivação de obra para suprir demanda específica - CONTRATAÇÃO DE EMPRESA DE ENGENHARIA CIVIL PARA REFORMA E AMPLIAÇÃO DA E.M.E.F. BENEVENUTO MARIANO DO MUNICÍPIO DE UNIRAÚNA-PB -, considerada oportuna e imprescindível, bem como relevante medida de interesse público; e ainda, pela necessidade de desenvolvimento de ações continuadas para a promoção de atividades pertinentes, visando à maximização dos recursos em relação aos objetivos programados, observadas as diretrizes e metas definidas nas ferramentas de planejamento aprovadas.

1.4.Salienta-se que na referida contratação, não será concedido o tratamento diferenciado e simplificado para as Microempresas e Empresas de Pequeno Porte, nos termos das disposições contidas no Art. 47, da Lei Complementar nº 123/2006, por não enquadrar-se nas hipóteses dos incisos I e III, do Art. 48, como também, não ser oportuno aplicar a exigência facultada no inciso II, do mesmo artigo, visto estarem presentes, isolada ou simultaneamente, as situações previstas no inciso III, do Art. 49, todos do referido diploma legal. Fica, no entanto, assegurado a ME e EPP o tratamento diferenciado e simplificado previsto nos demais Artigos do Capítulo V, Seção I, da Lei nº. 123/06.

2.0.DO LOCAL E DATA E DA IMPUGNAÇÃO DO EDITAL

2.1.Os envelopes contendo a documentação relativa à habilitação e a proposta de preços para execução do objeto desta licitação, deverão ser entregues à Comissão até as 08:30 horas do dia 13 de Junho de 2023, no endereço constante do preâmbulo deste instrumento. Neste mesmo local, data e horário será realizada a sessão pública para abertura dos referidos envelopes.

2.2.Informações ou esclarecimentos sobre esta licitação, serão prestados nos horários normais de expediente: das 08:00 as 12:00 horas. E-mail: cpl.uirauna@gmail.com.

2.3.Qualquer cidadão é parte legítima para impugnar o ato convocatório deste certame por irregularidade na aplicação da Lei 8.666/93 e legislação pertinente, devendo protocolar o pedido, por escrito e dirigida a Comissão, até 05 (cinco) dias úteis antes da data fixada para a abertura dos envelopes de habilitação.

2.4.Caberá à Comissão, auxiliada pelos setores responsáveis pela elaboração deste ato convocatório e seus anexos, julgar e responder à impugnação em até 03 (três) dias úteis, considerados da data em que foi devidamente recebido o pedido.

2.5.Decairá do direito de impugnar os termos do ato convocatório deste certame perante a administração o licitante que não o fizer, por escrito e dirigida a Comissão, até o segundo dia

útil que anteceder a abertura dos envelopes com as propostas, as falhas ou irregularidades que o viciariam, hipótese em que tal comunicação não terá efeito de recurso.

2.6.A respectiva impugnação será apresentada da seguinte forma:

2.6.1.Protocolizando o original, nos horários de expediente acima indicados, exclusivamente no seguinte endereço: , - - Uiraúna - PB.

3.0.DOS ELEMENTOS PARA LICITAÇÃO

3.1.Aos participantes, serão fornecidos os seguintes elementos:

3.1.1.ANEXO I - TERMO DE REFERÊNCIA - ESPECIFICAÇÕES;

3.1.2.ANEXO II - MODELOS DE DECLARAÇÕES;

3.1.3.ANEXO III - MODELO DO TERMO DE RENÚNCIA;

3.1.4.ANEXO IV - MINUTA DO CONTRATO.

3.2.A obtenção do Edital poderá ser feita da seguinte forma:

3.2.1.Junto a Comissão: gratuitamente; e

3.2.2.Pelos sites: www.uirauna.pb.gov.br; www.tce.pb.gov.br.

4.0.DO SUPORTE LEGAL

4.1.Esta licitação reger-se-á pela Lei Federal nº 8.666, de 21 de Junho de 1993; Lei Complementar nº 123, de 14 de Dezembro de 2006; e legislação pertinente, consideradas as alterações posteriores das referidas normas; que ficam fazendo partes integrantes deste instrumento, independente de transcrição.

5.0.DO PRAZO E DOTAÇÃO

5.1.0 prazo máximo para a execução do objeto ora licitado, conforme suas características e as necessidades do ORC, e que admite prorrogação nos casos previstos pela Lei 8.666/93, está abaixo indicado e será considerado a partir da emissão da Ordem de Serviço:

Início: 3 (três) dias;

Conclusão: 120 (cento e vinte) dias.

5.2.0 prazo de vigência do correspondente contrato será determinado: 12 (doze) meses, considerado da data de sua assinatura.

5.3.As despesas decorrentes do objeto deste certame, correrão por conta da seguinte dotação:

Recursos Próprios do Município de Uiraúna:

12 361 1001 1024 AMPLIACAO, CONSTRUCAO E REFORMA DE UNIDADES ESCOLARES

12 361 1001 2106 Manutenção do ensino Fundamental fundeb - 15% VAAT

15420000 Transferências do FUNDEB - Complementação da União - VAAT

4490.51 99 OBRAS E INSTALAÇÕES

FR: 15001001; 15401030; 15750000; 15420000

6.0.DAS CONDIÇÕES DE PARTICIPAÇÃO

6.1.Poderão participar deste certame, os licitantes devidamente cadastrados no ORC ou que atenderem a todas as condições para cadastramento até o terceiro dia anterior à data prevista para o recebimento das propostas, cuja regularidade será observada, em qualquer das hipóteses, exclusivamente mediante apresentação do Certificado de Inscrição de Fornecedores e Prestadores de Serviços, ou equivalente na forma da lei, fornecido pelo ORC, em plena validade:

6.1.1.Ao requerer inscrição no referido cadastro, ou atualização deste, a qualquer tempo, o interessado fornecerá os elementos necessários à satisfação das exigências dos Incisos I e IV, do Art. 27, da Lei 8.666/93.

6.2.Os proponentes deverão entregar a Comissão, no prazo determinado, dois envelopes fechados indicando, respectivamente, DOCUMENTAÇÃO e PROPOSTA DE PREÇOS, devidamente identificados nos termos definidos neste instrumento convocatório.

6.3.A participação neste certame é aberta a quaisquer interessados, inclusive as Microempresas, Empresas de Pequeno Porte e Equiparados, nos termos da legislação vigente.

6.4.Não poderão participar os interessados que se encontrem sob o regime falimentar, empresas estrangeiras que não funcionem no país, nem aqueles que tenham sido declarados inidôneos para licitar ou contratar com a Administração Pública ou que estejam cumprindo a sanção de suspensão do direito de licitar e contratar com o ORC.

6.5.Não serão aceitos envelopes Documentação e Propostas de Preços enviados via postal. Hipótese em que os respectivos envelopes não serão aceitos e o licitante, portanto, desconsiderado para efeito de participação no certame.

6.6.Quando observada a ocorrência da entrega apenas dos envelopes junto a Comissão, sem a permanência de representante credenciado na respectiva sessão pública, é facultado ao licitante, não sendo condição para sua habilitação, a inclusão no envelope Documentação, da declaração expressa de renunciar ao direito de interpor recurso e ao prazo correspondente relativo à Fase de Habilitação, concordando com o prosseguimento do certame, previsto no Art. 43, III, da Lei 8.666/93, conforme modelo - Anexo III.

6.7.É vedada à participação em consórcio.

6.8.CONDIÇÕES ESPECÍFICAS: O licitante deverá atender aos requisitos abaixo e os respectivos comprovantes, obrigatoriamente, integrarão os elementos do envelope DOCUMENTAÇÃO:

6.8.1.Comprovação de garantia, que deverá ser prestada até o último dia útil que anteceder a licitação, no valor equivalente a R\$ 5.619,71. Caberá ao licitante optar por uma das seguintes modalidades de garantia: a) caução em dinheiro ou em títulos da dívida pública, devendo estes ter sido emitidos sob a forma escritural, mediante registro em sistema centralizado de liquidação e de custódia autorizado pelo Banco Central do Brasil e avaliados pelos seus valores econômicos, conforme definido pelo Ministério da Fazenda; b) seguro garantia; c) fiança bancária. A referida

garantia, quando na modalidade caução em dinheiro ou em títulos da dívida pública, deverá ser repassada ao Setor Financeiro do ORC ou outro informado pela Comissão, o qual emitirá o respectivo documento de quitação, que deverá integrar o envelope Documentação, válido até o seu resgate que somente poderá ocorrer cinco dias úteis após a homologação da presente licitação; e quando nas modalidades seguro garantia ou fiança bancária, a respectiva apólice ou equivalente deverá integrar o envelope Documentação.

6.8.2.Comprovação de que o licitante tem pleno conhecimento das condições relativas a natureza da obra ou serviços a serem executados, feita através de declaração formal assinada pelo seu responsável técnico, contendo a identificação da empresa e do signatário, local e data, e basicamente com os seguintes termos: ► "DECLARAMOS sob as penalidades da lei, que temos pleno conhecimento das condições e peculiaridades inerentes à natureza dos trabalhos relativamente ao objeto da Tomada de Preços nº 00010/2023, assumindo total responsabilidade por esse fato e informando que não o utilizaremos para quaisquer questionamentos futuros que ensejem avenças técnicas ou financeiras com a Prefeitura Municipal de Uirauna - PB" ◀.

6.8.2.1.No caso do licitante desejar realizar uma visita ao local da obra ou serviços com o acompanhamento de um responsável do ORC, deverá comunicar previamente a Comissão com a devida antecedência, observado o prazo máximo para realização da referida visita, necessária para que seja feito o agendamento junto ao setor competente do órgão.

6.8.3.Comprovação de capacidade técnico-profissional, feita através de atestado fornecido por pessoa jurídica de direito público ou privado **em nome do Responsável Técnico** designado pelo licitante, devidamente registrado junto a entidade profissional competente, demonstrando a execução de serviços com características semelhantes à parcela mais relevante do objeto da presente licitação, abaixo discriminada. O referido atestado só será aceito se acompanhado da correspondente Certidão de Acervo Técnico - CAT emitida pelo conselho regional de fiscalização profissional competente e da comprovação de que o referido Responsável Técnico designado pertence ao quadro da empresa ou dele fará parte caso seja vencedora do presente certame. Tal comprovação poderá ser feita através da apresentação de qualquer um dos seguintes documentos, a critério do licitante: a) cópia da Carteira de Trabalho e Previdência Social - CTPS assinada ou da ficha de Registro do Empregado; b) instrumento de contrato de prestação de serviços regido pela legislação civil comum, devidamente registrado no registro público, nos termos do Art. 221, da Lei Federal nº 10.406, de 10 de janeiro de 2002; c) ART Cargo-Função ou equivalente, emitido pelo conselho regional de fiscalização profissional competente; d) contrato social, alteração contratual ou equivalente na forma da lei, quando o responsável técnico for sócio da empresa; e) declaração formal assinada pelo responsável técnico designado pelo licitante, detentor do correspondente acervo, contendo obrigatoriamente a identificação da empresa e do signatário, local e data, e basicamente com os seguintes termos: ► "DECLARO sob as penalidades da lei, que autorizei a apresentação do meu acervo para comprovação da capacidade técnico-profissional exigida na Tomada de Preços nº. 00010/2023 e que integrarei o quadro técnico da empresa, ou lhe prestarei serviços para obra específica, caso seja vencedora do referido certame, realizado pela Prefeitura Municipal de Uirauna - PB" ◀. Serão admitidos os atestados referentes à execução de obras ou serviços similares de complexidade tecnológica e operacional equivalente ou superior a: A).Estrutura Metálica p/ Cobertura c/Vigas-Treliça Pratt UDC150 e terças em UDC 127, 2 águas, sem lanternin, vãos 20,01 a 30,0m, pintado 1 d oxido ferro + 2 d esmalte epóxi branco, exceto forn. Telhas - Executada. B). Telhamento com telha em aço galvanizado, simples, ondulada,.

6.8.3.1.Os licitantes que venham a apresentar o mesmo Responsável Técnico para comprovação da capacidade técnico-profissional serão automaticamente inabilitados.

6.8.4.Comprovação de capacidade técnico-operacional, feita através de atestado fornecido por pessoa jurídica de direito público ou privado **em favor da Empresa**, demonstrando aptidão do licitante por execução de serviços, em características semelhantes à parcela mais relevante do objeto da presente licitação, abaixo indicada. Serão admitidos os atestados referentes à execução de obras ou serviços similares de complexidade tecnológica e operacional equivalente ou superior a: A).Estrutura Metálica p/ Cobertura c/Vigas-Treliça Pratt UDC150 e terças em UDC 127, 2 águas, sem lanternin, vãos 20,01 a 30,0m, pintado 1 d oxido ferro + 2 d esmalte epóxi branco, exceto forn. Telhas - Executada. Comprovando a execução de 226,87 m² B). Telhamento com telha em aço galvanizado, simples, ondulada. Comprovando a execução de 226,87m². .

7.0.DA REPRESENTAÇÃO E DO CREDENCIAMENTO

7.1.0 licitante deverá se apresentar, para credenciamento junto a Comissão, quando for o caso, através de um representante, com os documentos que o credenciam a participar deste procedimento licitatório. Cada licitante credenciará apenas um representante que será o único admitido a intervir nas fases do certame na forma prevista neste instrumento, podendo ser substituído posteriormente por outro devidamente credenciado.

7.2.Para o credenciamento deverão ser apresentados os seguintes documentos:

7.2.1.Tratando-se do representante legal: o instrumento constitutivo da empresa na forma da Lei, quando for o caso, devidamente registrado no órgão competente, no qual estejam expressos seus poderes para exercer direitos e assumir obrigações em decorrência de tal investidura;

7.2.2.Tratando-se de procurador: a procuração por instrumento público ou particular da qual constem os necessários poderes para firmar declarações, desistir ou apresentar as razões de recurso e praticar todos os demais atos pertinentes ao certame; acompanhada do correspondente instrumento de constituição da empresa, quando for o caso, que comprove os poderes do mandante para a outorga. Na hipótese de procuração seja particular **deverá ser reconhecida a firma em cartório do respectivo signatário.**

7.2.3.0 representante legal e o procurador deverão identificar-se apresentando documento oficial que contenha foto.

7.3. Estes documentos deverão ser entregues a Comissão - antes do início da sessão pública - em original, por qualquer processo de cópia autenticada por cartório competente ou membro da Comissão:

7.3.1. A autenticação dos documentos, quando realizada pela Comissão, deverá acontecer, em até 24 (vinte e quatro) horas antes da abertura do certame.

7.4. A não apresentação ou ainda a incorreção insanável de qualquer dos documentos de credenciamento impedirá a participação ativa do representante do licitante no presente certame. Esta ocorrência não inabilitará sumariamente o concorrente, apenas perderá o direito a manifestar-se nas correspondentes fases do processo licitatório. Para tanto, a Comissão receberá regularmente do referido concorrente seus envelopes, declarações e outros elementos necessários à participação no certame, desde que apresentados na forma definida neste instrumento.

7.5. No momento de abertura da sessão pública, cada licitante, por intermédio do seu representante devidamente credenciado apresentará, em separado de qualquer dos envelopes, a seguinte documentação:

7.5.1. Declaração de Elaboração Independente de Proposta - Anexo II.

8.0. DA HABILITAÇÃO

8.1. Os documentos necessários à habilitação dos licitantes, deverão ser apresentados em 01 (uma) via, dentro de envelope lacrado, contendo as seguintes indicações no anverso:

PREFEITURA MUNICIPAL DE UIRAUNA
DOCUMENTAÇÃO - TOMADA DE PREÇOS N°. 00010/2023
NOME PROPONENTE
ENDEREÇO E CNPJ DO PROPONENTE

O ENVELOPE DOCUMENTAÇÃO deverá conter os seguintes elementos:

8.2. PESSOA JURÍDICA:

8.2.1. Comprovação de cadastramento nos termos do item 6.1 deste instrumento.

8.2.2. Prova de inscrição no Cadastro Nacional de Pessoa Jurídica - CNPJ.

8.2.3. Prova de inscrição no cadastro de contribuintes estadual ou municipal, relativo à sede do licitante.

8.2.4. Ato constitutivo, estatuto ou contrato social em vigor, devidamente registrado, em se tratando de sociedades comerciais, e, no caso de sociedades por ações, acompanhado de documentos de eleição de seus administradores. Inscrição do ato constitutivo, no caso de sociedades civis, acompanhada de prova de diretoria em exercício. Decreto de autorização, em se tratando de empresa ou sociedade estrangeira em funcionamento no País, e ato de registro ou autorização para funcionamento expedido pelo órgão competente, quando a atividade assim o exigir. Registro comercial, no caso de empresa individual. Estas exigências não se aplicam ao licitante que, quando da etapa de credenciamento no certame, já tenha apresentado de forma regular nos termos do presente instrumento convocatório, a referida documentação solicitada neste subitem.

8.2.5. Balanço patrimonial e demonstrações contábeis do último exercício social, já exigíveis e apresentados na forma da lei, com indicação das páginas correspondentes do livro diário em que o mesmo se encontra, bem como apresentação dos competentes termos de abertura e encerramento, assinados por profissional habilitado e devidamente registrados na junta comercial competente, vedada a sua substituição por balancetes ou balanços provisórios. Tratando-se de empresa constituída há menos de um ano, ou aquela que ainda não tenha realizado o fechamento do seu primeiro ano de existência no prazo legal, poderá apresentar o Balanço de Abertura assinado por profissional habilitado e devidamente registrado na junta comercial competente.

8.2.6. Regularidade para com a Fazenda Federal - Certidão Negativa de Débitos Relativos aos Tributos Federais e à Dívida Ativa da União.

8.2.7. Certidões negativas das Fazendas Estadual e Municipal da sede do licitante, ou outro equivalente, na forma da lei.

8.2.8. Comprovação de regularidade relativa ao Fundo de Garantia por Tempo de Serviço - FGTS, apresentando o respectivo Certificado de Regularidade fornecida pela Caixa Econômica Federal.

8.2.9. Prova de inexistência de débitos inadimplidos perante a Justiça do Trabalho, mediante a apresentação de Certidão Negativa de Débitos Trabalhistas CNDT, nos termos do Título VII-A da Consolidação das Leis do Trabalho, aprovada pelo Decreto-Lei nº 5.452, de 1º de maio de 1943.

8.2.10. Declaração do licitante: de cumprimento do disposto no Art. 7º, Inciso XXXIII, da Constituição Federal - Art. 27, Inciso V, da Lei 8.666/93; de superveniência de fato impeditivo no que diz respeito à participação na licitação; de cumprimento da reserva de cargo para deficiente e de acessibilidade e de submeter-se a todas as cláusulas e condições do presente instrumento convocatório, conforme modelo - Anexo II.

8.2.11. Termo de Renúncia, caso o participante envie apenas seus envelopes, sem representante credenciado e desejar renunciar ao direito de interpor recurso e ao prazo respectivo relativo à Fase de Habilitação, concordando com o prosseguimento do certame licitatório, conforme modelo - Anexo III.

8.2.12. Certidão negativa de falência ou concordata expedida pelo distribuidor da sede do licitante, no máximo 30 (trinta) dias da data prevista para abertura das propostas.

8.2.13. Registro ou inscrição, em compatibilidade com o objeto do presente certame, do licitante e seus responsáveis técnicos, quando for o caso, frente ao conselho regional de fiscalização profissional competente, da região da sede do licitante.

8.3. Documentação específica:

8.3.1. Comprovação de prestação de garantia - item 6.8.1.

8.3.2. Comprovação de pleno conhecimento das condições da obra ou serviços - item 6.8.2.

8.3.3.Comprovação de capacidade técnico-profissional - item 6.8.3.

8.3.4.Comprovação de capacidade técnico-operacional - item 6.8.4.

8.3.5.Comprovação de que o licitante se enquadra nos termos do Art. 3º da Lei 123/06, se for o caso, sendo considerado microempresa ou empresa de pequeno porte e recebendo, portanto, tratamento diferenciado e simplificando na forma definida pela legislação vigente. Tal comprovação poderá ser feita através da apresentação de qualquer um dos seguintes documentos, a critério do licitante: a) declaração expressa formalmente assinada pelo profissional da área contábil, devidamente habilitado; b) certidão simplificada emitida pela junta comercial da sede do licitante ou equivalente, na forma da legislação pertinente. A ausência da referida declaração ou certidão simplificada, apenas neste caso para comprovação do enquadramento na forma da legislação vigente, não é suficiente motivo para a inabilitação do licitante, apenas perderá, durante o presente certame, o direito ao tratamento diferenciado e simplificado dispensado a ME ou EPP, previstos na Lei 123/06:

8.3.5.1.A Comissão poderá promover diligência, na forma do Art. 43, § 3º, da Lei 8.666/93, destinada a esclarecer se o licitante é, de fato e de direito, considerado microempresa ou empresa de pequeno porte.

8.4.Os documentos de Habilitação deverão ser organizados na ordem descrita neste instrumento, precedidos por um índice correspondente, podendo ser apresentados em original, por qualquer processo de cópia autenticada por cartório competente, membro da Comissão ou publicação em órgão da imprensa oficial, quando for o caso. Estando perfeitamente legíveis, sem conter borrões, rasuras, emendas ou entrelinhas, dentro do prazo de validade, e encerrados em envelope devidamente lacrado e indevassável. Por ser apenas uma formalidade que visa facilitar os trabalhos, a ausência do referido índice não inabilitará o licitante.

8.5.A falta de qualquer documento exigido, o seu vencimento, a ausência das cópias devidamente autenticadas ou das vias originais para autenticação pela Comissão ou da publicação em órgão da imprensa oficial, a apresentação de documentos de habilitação fora do envelope específico, tornará o respectivo licitante inabilitado. Quando o documento for obtido via Internet sua legalidade será comprovada nos endereços eletrônicos correspondentes. Poderá ser utilizada, a critério da Comissão, a documentação cadastral de fornecedor, constante dos arquivos do ORC, para comprovação da autenticidade de elementos apresentados pelo licitante, quando for o caso.

8.6.A autenticação dos documentos, quando realizada pela Comissão, deverá acontecer, em até 24 (vinte e quatro) horas antes da abertura do certame.

9.0.DA PROPOSTA

9.1.A proposta deverá ser apresentada em 01(uma) via, dentro de envelope lacrado, contendo as seguintes indicações no anverso:

PREFEITURA MUNICIPAL DE UIRAUNA
PROPOSTA DE PREÇOS - TOMADA DE PREÇOS N°. 00010/2023
NOME DO PROPONENTE
ENDEREÇO E CNPJ DO PROPONENTE

O ENVELOPE PROPOSTA DE PREÇOS deverá conter os seguintes elementos:

9.2.Proposta elaborada em consonância com o respectivo projeto e as especificações constantes deste instrumento e seus elementos - Anexo I -, em papel timbrado da empresa, quando for o caso, assinada por seu representante legal, contendo no correspondente item cotado: discriminação, quantidade e valores unitário e total expressos em algarismos, acompanhada de:

9.2.1.Planilha de quantitativos e preços;

9.2.2.Cronograma físico-financeiro compatível com o prazo de execução dos serviços; e

9.2.3.Composição de Custos Unitários contendo, inclusive, o detalhamento da composição e da taxa de Bonificação ou Benefício de Despesas Indiretas - BDI e dos respectivos percentuais praticados, bem como o detalhamento dos encargos sociais.

9.3.Será cotado um único preço para cada item, com a utilização de duas casas decimais. Indicação em contrário está sujeita a correção observando-se os seguintes critérios:

9.3.1.Falta de dígitos: serão acrescentados zeros;

9.3.2.Excesso de dígitos: sendo o primeiro dígito excedente menor que 5, todo o excesso será suprimido, caso contrário haverá o arredondamento do dígito anterior para mais e os demais itens excedentes suprimidos.

9.4.A Planilha de quantitativos e preços, o Cronograma físico-financeiro e a Composição de Custos Unitários, deverão ser assinadas por Responsável Técnico da empresa. Propostas que apresentem o mesmo Responsável Técnico serão desclassificadas.

9.5.A proposta deverá ser redigida em língua portuguesa e em moeda nacional, elaborada com clareza, sem alternativas, rasuras, emendas e/ou entrelinhas. Suas folhas rubricadas e a última datada e assinada pelo responsável, com indicação: do valor total da proposta em algarismos, dos prazos de entrega ou execução, das condições de pagamento, da sua validade que não poderá ser inferior a 60 dias, e outras informações e observações pertinentes que o licitante julgar necessárias.

9.6.Existindo discrepância entre o preço unitário e o valor total, resultado da multiplicação do preço unitário pela quantidade, o preço unitário prevalecerá.

9.7.Fica estabelecido que havendo divergência de preços unitários para um mesmo produto ou serviço, prevalecerá o de menor valor.

9.8.No caso de alteração necessária da proposta feita pela Comissão, decorrente exclusivamente de incorreções na unidade de medida utilizada, observada a devida proporcionalidade, bem como na multiplicação e/ou soma de valores, prevalecerá o valor corrigido.

9.9.A não indicação na proposta dos prazos de entrega ou execução, das condições de pagamento ou de sua validade, ficará subentendido que o licitante aceitou integralmente as disposições do ato convocatório e, portanto, serão consideradas as determinações nele contidas para as referidas exigências não sendo suficiente motivo para a desclassificação da proposta.

9.10.É facultado ao licitante, apresentar a proposta no próprio modelo fornecido pelo ORC, desde que esteja devidamente preenchido.

9.11.Será desclassificada a proposta que deixar de atender as disposições deste instrumento.

9.12.Quaisquer tributos, custos e despesas direta ou indiretas omitidos nas propostas ou incorretamente cotados, serão considerados como inclusos nos preços, dedução direto na fonte de pagamento no valor 2% do valor conforme a lei nº 758/13 - PROGRAMA MUNICIPAL NOSSO NEGÓCIO não sendo considerados pelos pleitos de acréscimos a esses ou qualquer título, devendo os respectivos bens ser fornecidos a PMU sem ônus adicionais

10.0.DO CRITÉRIO PARA JULGAMENTO

10.1.Será declarado vencedor deste certame o licitante que, atendidas todas as exigências do presente instrumento, apresentar proposta com menor valor global no correspondente item cotado, relacionado no Anexo I - Termo de Referência -, na coluna código.

10.2.Havendo igualdade de valores entre duas ou mais propostas, e após obedecido o disposto nos Arts. 44 e 45 da Lei Complementar 123/06 e no Art. 3º, § 2º, da Lei 8.666/93, a classificação se fará através de sorteio.

10.3.Na presente licitação será assegurada, como critério de desempate, preferência de contratação para as microempresas e empresas de pequeno porte.

10.4.Para efeito do disposto neste instrumento, entende-se por empate aquelas situações em que as propostas apresentadas pelas microempresas e empresas de pequeno porte sejam iguais ou até 10% (dez por cento) superiores à proposta mais bem classificada.

10.5.Ocorrendo a situação de empate conforme acima definida, proceder-se-á da seguinte forma:

10.5.1.A microempresa ou empresa de pequeno porte mais bem classificada poderá apresentar proposta de preço inferior àquela considerada vencedora do certame, situação em que será adjudicado em seu favor o objeto licitado;

10.5.2.Não ocorrendo a contratação da microempresa ou empresa de pequeno porte, na forma do item anterior, serão convocadas as demais remanescentes que por ventura se enquadrem na situação de empate acima definida, na ordem de classificação, para exercício do mesmo direito;

10.5.3.No caso de equivalência de valores apresentados pelas microempresas e empresas de pequeno porte que se encontrem no intervalo estabelecido como situação de empate, será realizado sorteio entre elas para que se identifique aquela que primeiro poderá apresentar melhor oferta.

10.6.Na hipótese de não-contratação nos termos acima previstos, em que foi observada a situação de empate e assegurado o tratamento diferenciado a microempresa e empresa de pequeno porte, o objeto licitado será adjudicado em favor da proposta originalmente vencedora do certame.

10.7.A situação de empate, na forma acima definida, somente se aplicará quando a melhor oferta inicial não tiver sido apresentada por microempresa ou empresa de pequeno porte.

11.0.DA ORDEM DOS TRABALHOS

11.1.Para o recebimento dos envelopes e início dos trabalhos será observada uma tolerância de 15 (quinze) minutos após o horário fixado. Encerrado o prazo para recebimento dos envelopes, nenhum outro será aceito.

11.2.Declarada aberta à sessão pública pelo Presidente, será efetuado o devido credenciamento dos interessados. Somente participará ativamente da reunião um representante de cada licitante, podendo, no entanto, ser assistida por qualquer pessoa que se interessar.

11.3.O não comparecimento do representante de qualquer dos licitantes não impedirá a efetivação da reunião, sendo que, a simples participação neste certame implica na total aceitação de todas as condições estabelecidas neste Instrumento Convocatório e seus anexos.

11.4.Em nenhuma hipótese será concedido prazo para a apresentação de documentação e/ou substituição dos envelopes ou de qualquer elemento exigido e não apresentado na reunião destinada à habilitação.

11.5.A Comissão receberá de cada representante os envelopes Documentação e Proposta de Preços, e rubricará juntamente com os participantes os fechos do segundo.

11.6.Posteriormente abrirá os envelopes Documentação, rubricará o seu conteúdo e solicitará dos licitantes que examinem a documentação neles contidas. Quaisquer impugnações levantadas deverão ser comunicadas a Comissão, que as consignará na Ata de reunião.

11.7.Prosseguindo os trabalhos, a Comissão analisará os documentos e as impugnações porventura formuladas pelos licitantes, dando-lhes ciência, em seguida, do resultado da Fase de Habilitação. Entretanto, se assim julgar necessário, poderá divulgar o resultado numa nova reunião, registrando-se na Ata, ou mediante publicação na imprensa oficial ou ainda emitindo aviso por escrito, observada, nestes casos, a devida antecedência necessária - não inferior a 48 (quarenta e oito) horas.

11.8.Ocorrendo à desistência expressa dos licitantes ao direito de recorrer na Fase de Habilitação, conforme previsto no Art. 43, III, da Lei 8.666/93, na mesma sessão poderá haver a abertura dos envelopes Propostas, caso contrário será marcada nova data, com observância ao prazo recursal estabelecido na legislação pertinente.

11.9.O envelope Proposta de Preços, devidamente fechado e lacrado, será devolvido ao licitante inabilitado, desde que não tenha havido recurso ou após sua denegação.

11.10.Encerrada a Fase de Habilitação e observados os ditames deste instrumento, a Comissão procederá então à abertura dos envelopes Proposta de Preços dos proponentes declarados habilitados, rubricará o seu conteúdo e facultará o exame da documentação neles contidas a todos os participantes, os quais poderão efetuar impugnações, devidamente consignadas na Ata de reunião, quando for o caso.

11.11.A Comissão examinará os elementos apresentados, as observações eventualmente apontadas, declarando, em seguida, vencedor o licitante que, atendidas as exigências e considerados os critérios definidos neste instrumento, apresentar proposta mais vantajosa para o ORC.

11.12.Da reunião lavrar-se-á Ata circunstanciada, na qual serão registradas todas as ocorrências e que, ao final, será assinada pela Comissão e licitantes presentes.

11.13.Em decorrência da Lei Complementar 123/06, a comprovação de regularidade fiscal e trabalhista das microempresas e empresas de pequeno porte somente será exigida para efeito de assinatura do contrato, observando-se o seguinte procedimento:

11.13.1.As microempresas e empresas de pequeno porte, por ocasião da participação nesta licitação, deverão apresentar toda a documentação exigida para comprovação de regularidade fiscal e trabalhista, dentre os documentos enumerados neste instrumento para efeito de Habilitação e integrantes do envelope Documentação, mesmo que esta apresente alguma restrição;

11.13.2.Havendo alguma restrição na comprovação da regularidade fiscal e trabalhista, será assegurado o prazo de 05 (cinco) dias úteis, cujo termo inicial corresponderá ao momento em que o licitante for declarado vencedor, prorrogáveis por igual período, a critério do ORC, para a regularização da documentação, pagamento ou parcelamento do débito, e emissão das eventuais certidões negativas ou positivas com efeito de certidão negativa;

11.13.3.A não-regularização da documentação, no prazo acima previsto, implicará decadência do direito à contratação, sem prejuízo das sanções previstas no Art. 81, da Lei 8.666/93, sendo facultado ao ORC convocar os licitantes remanescentes, na ordem de classificação, para assinatura do contrato, ou revogar a licitação.

11.14.Os documentos apresentados pelos licitantes no Credenciamento e os elementos constantes dos envelopes Documentação e Proposta de Preços que forem abertos, serão retidos pela Comissão e anexados aos autos do processo. No mesmo contexto, o envelope Proposta de Preços, ainda lacrado, do licitante inabilitado que não for retirado por seu representante legal no prazo de 60 (sessenta) dias consecutivos da data de homologação do presente certame, será sumariamente destruído.

12.0.DO CRITÉRIO DE ACEITABILIDADE DE PREÇOS

12.1.Havendo proposta com valor para o respectivo item relacionado no Anexo I - Termo de Referência - Especificações, na coluna código:

12.1.1.Superior ao estimado pelo ORC, o item será desconsiderado; ou

12.1.2.Com indícios que conduzam a uma presunção relativa de inexistência de equilíbrio, pelo critério definido no Art. 48, II, § 1º, da Lei 8.666/93, em tal situação, não sendo possível a imediata confirmação, poderá ser dada ao licitante a oportunidade de demonstrar a sua exequibilidade, sendo-lhe facultado o prazo de 03 (três) dias úteis para comprovar a viabilidade dos preços, conforme parâmetros do mesmo Art. 48, II, sob pena de desconsideração do item.

12.2.Salienta-se que tais ocorrências não desclassificam automaticamente a proposta, quando for o caso, apenas o item correspondente.

12.3.O valor estimado que o ORC se propõe a pagar pelo objeto da presente licitação - Valor de Referência -, que representa o somatório total dos preços relacionados na respectiva planilha dos serviços a serem executados, referente ao correspondente item, está devidamente informado neste instrumento convocatório - Anexo I.

13.0.DOS RECURSOS

13.1.Dos atos decorrentes deste procedimento licitatório, caberão recursos nos termos do Art. 109 da Lei Federal n.º 8.666/93.

13.2.O recurso será dirigido à autoridade superior do ORC, por intermédio da Comissão, devendo ser protocolizado o original, nos horários normais de expediente das 08:00 as 12:00 horas, exclusivamente no seguinte endereço: , - - Uiraúna - PB.

14.0.DA HOMOLOGAÇÃO E ADJUDICAÇÃO

14.1.Concluído o julgamento das propostas apresentadas, a Comissão emitirá relatório conclusivo dos trabalhos desenvolvidos no certame, remetendo-o a autoridade superior do ORC, juntamente com os elementos constitutivos do processo, necessários à Homologação e Adjudicação da respectiva licitação, quando for o caso.

14.2.A autoridade superior poderá, no entanto, tendo em vista sempre a defesa dos interesses do ORC, discordar e deixar de homologar, total ou parcialmente, o resultado apresentado pela Comissão, revogar ou considerar nula a Licitação, desde que apresente a devida fundamentação exigida pela legislação vigente, resguardados os direitos dos licitantes.

15.0.DO CONTRATO

15.1.Após a homologação pela Autoridade Superior do ORC, o licitante vencedor será notificado para, dentro do prazo de 05 (cinco) dias consecutivos da data de recebimento da notificação, assinar o respectivo contrato, quando for o caso, elaborado em conformidade com as modalidades permitidas pela Lei Federal n.º 8.666/93, podendo o mesmo sofrer alterações nos termos definidos pela referida norma.

15.2.Não atendendo à convocação para assinar o contrato, e ocorrendo esta dentro do prazo de validade de sua proposta, o licitante perderá todos os direitos que porventura tenha obtido como vencedor da licitação.

15.3.É permitido ao ORC, no caso do licitante vencedor não comparecer para assinatura do contrato no prazo e condições estabelecidos, convocar os licitantes remanescentes, na ordem de classificação, para fazê-lo em igual prazo e nas mesmas condições do licitante vencedor, inclusive quanto ao preço, ou revogar a presente licitação.

15.4.O contrato que eventualmente venha a ser assinado pelo licitante vencedor, poderá ser alterado com a devida justificativa, unilateralmente pelo Contratante ou por acordo entre as

partes, nos casos previstos no Art. 65 e será rescindido, de pleno direito, conforme o disposto nos Arts. 77, 78 e 79, todos da Lei 8.666/93; e executado sob o regime de empreitada por preço global.

15.5.0 Contratado fica obrigado a aceitar, nas mesmas condições contratuais, os acréscimos ou supressões que se fizerem nas obras, até o respectivo limite fixado no Art. 65, § 1º da Lei 8.666/93. Nenhum acréscimo ou supressão poderá exceder o limite estabelecido, salvo as supressões resultantes de acordo celebrado entre os contratantes.

15.6.A diferença percentual entre o valor global do contrato e o preço global de referência não poderá ser reduzida em favor do Contratado em decorrência de aditamentos que modifiquem a planilha orçamentária.

15.7.Na hipótese de celebração de aditivos contratuais para a inclusão de novos serviços, o preço desses serviços será calculado considerando o custo de referência e a taxa de BDI especificada no orçamento base da licitação, subtraindo desse preço de referência a diferença percentual entre o valor do orçamento base e o valor global do contrato obtido no certame, com vistas a garantir o equilíbrio econômico financeiro do contrato e a manutenção do percentual de desconto ofertado pelo Contratado.

16.0.DAS SANÇÕES ADMINISTRATIVAS

16.1.A recusa injusta em deixar de cumprir as obrigações assumidas e preceitos legais, sujeitará o Contratado, garantida a prévia defesa, às seguintes penalidades previstas nos Arts. 86 e 87 da Lei 8.666/93: a - advertência; b - multa de mora de 0,5% (zero virgula cinco por cento) aplicada sobre o valor do contrato por dia de atraso na entrega, no início ou na execução do objeto ora contratado; c - multa de 10% (dez por cento) sobre o valor contratado pela inexecução total ou parcial do contrato; d - suspensão temporária de participar em licitação e impedimento de contratar com a Administração, por prazo de até 02 (dois) anos; e - declaração de inidoneidade para licitar ou contratar com a Administração Pública enquanto perdurarem os motivos determinantes da punição ou até que seja promovida sua reabilitação perante a própria autoridade que aplicou a penalidade; f - simultaneamente, qualquer das penalidades cabíveis fundamentadas na Lei 8.666/93.

16.2.Se o valor da multa ou indenização devida não for recolhido no prazo de 15 (quinze) dias após a comunicação ao Contratado, será automaticamente descontado da primeira parcela do pagamento a que o Contratado vier a fazer jus, acrescido de juros moratórios de 1% (um por cento) ao mês, ou, quando for o caso, cobrado judicialmente.

16.3.Após a aplicação de quaisquer das penalidades previstas, realizar-se-á comunicação escrita ao Contratado, e publicado na imprensa oficial, excluídas as penalidades de advertência e multa de mora quando for o caso, constando o fundamento legal da punição, informando ainda que o fato será registrado e publicado no cadastro correspondente.

17.0.DA COMPROVAÇÃO DE EXECUÇÃO E RECEBIMENTO DO OBJETO

17.1.Executada a presente contratação e observadas as condições de adimplemento das obrigações pactuadas, os procedimentos e prazos para receber o seu objeto pelo ORC obedecerão, conforme o caso, à disposições dos Arts. 73 a 76, da Lei 8.666/93.

18.0.DO PAGAMENTO

18.1.0 pagamento será efetuado mediante processo regular e em observância às normas e procedimentos adotados pelo ORC, da seguinte maneira: Para ocorrer no prazo de trinta dias, contados do período de adimplemento.

18.2.0 desembolso máximo do período, não será superior ao valor do respectivo adimplemento, de acordo com o cronograma aprovado, quando for o caso, e sempre em conformidade com a disponibilidade de recursos financeiros.

18.3.Nenhum valor será pago ao Contratado enquanto pendente de liquidação qualquer obrigação financeira que lhe for imposta, em virtude de penalidade ou inadimplência, a qual poderá ser compensada com o pagamento pendente, sem que isso gere direito a acréscimo de qualquer natureza.

18.4.Nos casos de eventuais atrasos de pagamento nos termos deste instrumento, e desde que o Contratado não tenha concorrido de alguma forma para o atraso, será admitida a compensação financeira, devida desde a data limite fixada para o pagamento até a data correspondente ao efetivo pagamento da parcela. Os encargos moratórios devidos em razão do atraso no pagamento serão calculados com utilização da seguinte fórmula: $EM = N \times VP \times I$, onde: EM = encargos moratórios; N = número de dias entre a data prevista para o pagamento e a do efetivo pagamento; VP = valor da parcela a ser paga; e I = índice de compensação financeira, assim apurado: $I = (TX \div 100) \div 365$, sendo TX = percentual do IPCA-IBGE acumulado nos últimos doze meses ou, na sua falta, um novo índice adotado pelo Governo Federal que o substitua. Na hipótese do referido índice estabelecido para a compensação financeira venha a ser extinto ou de qualquer forma não possa mais ser utilizado, será adotado, em substituição, o que vier a ser determinado pela legislação então em vigor.

19.0.DO REAJUSTAMENTO

19.1.Os preços contratados são fixos e irrealizáveis no prazo de um ano.

19.2.Dentro do prazo de vigência do contrato e mediante solicitação do Contratado, os preços poderão sofrer reajuste após o interregno de um ano, na mesma proporção da variação verificada no Índice Nacional da Construção Civil - INCC acumulado, tomando-se por base o mês de apresentação da respectiva proposta, exclusivamente para as obrigações iniciadas e concluídas após a ocorrência da anualidade.

19.3.Nos reajustes subsequentes ao primeiro, o interregno mínimo de um ano será contado a partir dos efeitos financeiros do último reajuste.

19.4.No caso de atraso ou não divulgação do índice de reajustamento, o Contratante pagará ao Contratado a importância calculada pela última variação conhecida, liquidando a diferença correspondente tão logo seja divulgado o índice definitivo. Fica o Contratado obrigado a apresentar memória de cálculo referente ao reajustamento de preços do valor remanescente, sempre que este ocorrer.

19.5.Nas aferições finais, o índice utilizado para reajuste será, obrigatoriamente, o definitivo.

19.6.Caso o índice estabelecido para reajustamento venha a ser extinto ou de qualquer forma não possa mais ser utilizado, será adotado, em substituição, o que vier a ser determinado pela legislação então em vigor.

19.7.Na ausência de previsão legal quanto ao índice substituto, as partes elegerão novo índice oficial, para reajustamento do preço do valor remanescente, por meio de termo aditivo.

19.8.O reajuste poderá ser realizado por apostilamento.

20.0.DAS DISPOSIÇÕES GERAIS

20.1.Não será devida aos proponentes pela elaboração e/ou apresentação de documentação relativa ao certame, qualquer tipo de indenização.

20.2.Nenhuma pessoa física, ainda que credenciada por procuração legal, poderá representar mais de uma Licitante.

20.3.A presente licitação somente poderá vir a ser revogada por razões de interesse público decorrente de fato superveniente devidamente comprovado, ou anulada no todo ou em parte, por ilegalidade, de ofício ou por provocação de terceiros, mediante parecer escrito e devidamente fundamentado.

20.4.Caso as datas previstas para a realização dos eventos da presente licitação sejam declaradas feriado e não havendo ratificação da convocação, ficam transferidos automaticamente para o primeiro dia útil subsequente, no mesmo local e hora anteriormente previstos.

20.5.O ORC por conveniência administrativa ou técnica, se reserva no direito de paralisar a qualquer tempo a execução da contratação, cientificando devidamente o Contratado.

20.6.Decairá do direito de impugnar perante o ORC nos termos do presente instrumento, aquele que, tendo-o aceitado sem objeção, venha a apresentar, depois do julgamento, falhas ou irregularidades que o viciaram hipótese em que tal comunicado não terá efeito de recurso.

20.7.Nos valores apresentados pelos licitantes, já deverão estar incluídos os custos com aquisição de material, mão-de-obra utilizada, impostos, encargos, fretes e outros que venham a incidir sobre os respectivos preços.

20.8.As dúvidas surgidas após a apresentação das propostas e os casos omissos neste instrumento, ficarão única e exclusivamente sujeitos a interpretação da Comissão, sendo facultada a mesma ou a autoridade superior do ORC, em qualquer fase da licitação, a promoção de diligência destinada a esclarecer ou a complementar a instrução do processo.

20.9.Para dirimir controvérsias decorrentes deste certame, excluído qualquer outro, o foro competente é o da Comarca de Sousa.

Uiraúna - PB, 24 de Maio de 2023.

RIKELMY BARBOSA SILVA
Presidente da Comissão



ESTADO DA PARAÍBA
PREFEITURA MUNICIPAL DE UIRAUNA
COMISSÃO PERMANENTE DE LICITAÇÃO

ANEXO I - TOMADA DE PREÇOS N° 00010/2023

TERMO DE REFERÊNCIA - ESPECIFICAÇÕES

1.0.DO OBJETO

1.1.Constitui objeto desta licitação: CONTRATAÇÃO DE EMPRESA DE ENGENHARIA CIVIL PARA REFORMA E AMPLIAÇÃO DA E.M.E.F. BENEVENUTO MARIANO DO MUNICÍPIO DE UNIRAÚNA-PB.

2.0.JUSTIFICATIVA

2.1.Considerando as necessidades do ORC, tem o presente termo a finalidade de definir, técnica e adequadamente, os procedimentos necessários para viabilizar a contratação em tela.

2.2.As características e especificações do objeto ora licitado são:

| CÓDIGO | DISCRIMINAÇÃO | UNIDADE | QUANTIDADE | PREÇO UNIT. | PREÇO TOTAL |
|--------|---|---------|------------|--------------|-------------|
| 1 | CONTRATAÇÃO DE EMPRESA DE ENGENHARIA CIVIL PARA REFORMA E AMPLIAÇÃO DA E.M.E.F. BENEVENUTO MARIANO DO MUNICÍPIO DE UNIRAÚNA-PB - CONFORME PROJETO BÁSICO ANEXO I DO EDITAL. | OBRA | 1 | 561.971,58 | 561.971,58 |
| | | | | TOTAL | 561.971,58 |

3.0.OBRIGAÇÕES DO CONTRATADO

3.1.Responsabilizar-se por todos os ônus e obrigações concernentes à legislação fiscal, civil, tributária e trabalhista, bem como por todas as despesas e compromissos assumidos, a qualquer título, perante seus fornecedores ou terceiros em razão da execução do objeto contratado.

3.2.Substituir, arcando com as despesas decorrentes, os materiais ou serviços que apresentarem alterações, deteriorações, imperfeições ou quaisquer irregularidades discrepantes às exigências do instrumento de ajuste pactuado, ainda que constatados após o recebimento e/ou pagamento.

3.3.Não transferir a outrem, no todo ou em parte, o objeto da contratação, salvo mediante prévia e expressa autorização do Contratante.

3.4.Manter, durante a vigência do contrato ou outros instrumentos hábeis, em compatibilidade com as obrigações assumidas, todas as condições de habilitação e qualificação exigidas no respectivo processo licitatório, apresentando ao Contratante os documentos necessários, sempre que solicitado.

3.5.Emitir Nota Fiscal correspondente à sede ou filial da empresa que apresentou a documentação na fase de habilitação.

3.6.Executar todas as obrigações assumidas com observância a melhor técnica vigente, enquadrando-se, rigorosamente, dentro dos preceitos legais, normas e especificações técnicas correspondentes.

4.0.DO CRITÉRIO DE ACEITABILIDADE DE PREÇOS

4.1.Havendo proposta com valor para o respectivo item relacionado no Anexo I - Termo de Referência - Especificações, na coluna código:

4.1.1.Superior ao estimado pelo ORC, o item será desconsiderado; ou

4.1.2.Com indícios que conduzam a uma presunção relativa de inexequibilidade, pelo critério definido no Art. 48, II, § 1º, da Lei 8.666/93, em tal situação, não sendo possível a imediata confirmação, poderá ser dada ao licitante a oportunidade de demonstrar a sua exequibilidade, sendo-lhe facultado o prazo de 03 (três) dias úteis para comprovar a viabilidade dos preços, conforme parâmetros do mesmo Art. 48, II, sob pena de desconsideração do item.

4.2.Salienta-se que tais ocorrências não desclassificam automaticamente a proposta, quando for o caso, apenas o item correspondente.

4.3.O valor estimado que o ORC se propõe a pagar pelo objeto da presente licitação - Valor de Referência -, que representa o somatório total dos preços relacionados na respectiva planilha dos serviços a serem executados, referente ao correspondente item, está acima indicado.

5.0.MODELO DA PROPOSTA

5.1.É parte integrante deste Termo de Referência o modelo de proposta de preços correspondente, podendo o licitante apresentar a sua proposta no próprio modelo fornecido, desde que seja devidamente preenchido, conforme faculta o instrumento convocatório - Anexo 01.



ESTADO DA PARAÍBA
PREFEITURA MUNICIPAL DE UIRAUNA
COMISSÃO PERMANENTE DE LICITAÇÃO

ANEXO 01 AO TERMO DE REFERÊNCIA - PROPOSTA

TOMADA DE PREÇOS N° 00010/2023

PROPOSTA

REF.: TOMADA DE PREÇOS N° 00010/2023

OBJETO: CONTRATAÇÃO DE EMPRESA DE ENGENHARIA CIVIL PARA REFORMA E AMPLIAÇÃO DA E.M.E.F. BENEVENUTO MARIANO DO MUNICÍPIO DE UNIRAÚNA-PB.

PROPONENTE:

Prezados Senhores,

Nos termos da licitação em epígrafe, apresentamos proposta conforme abaixo:

| CÓDIGO | DISCRIMINAÇÃO | UNIDADE | QUANTIDADE | PREÇO UNIT. | PREÇO TOTAL |
|--------|---|---------|------------|-------------|-------------|
| 1 | CONTRATAÇÃO DE EMPRESA DE ENGENHARIA CIVIL PARA REFORMA E AMPLIAÇÃO DA E.M.E.F. BENEVENUTO MARIANO DO MUNICÍPIO DE UNIRAÚNA-PB - CONFORME PROJETO BÁSICO ANEXO I DO EDITAL. | OBRA | 1 | | |

VALOR TOTAL DA PROPOSTA - R\$

PRAZO - Item 5.0:

PAGAMENTO - Item 18.0:

VALIDADE DA PROPOSTA - Item 9.0:

_____ / _____ de _____ de _____

Responsável

CNPJ



**ESTADO DA PARAÍBA
PREFEITURA MUNICIPAL DE UIRAUNA
COMISSÃO PERMANENTE DE LICITAÇÃO**

ANEXO II - TOMADA DE PREÇOS N° 00010/2023

MODELOS DE DECLARAÇÕES

REF.: TOMADA DE PREÇOS N° 00010/2023
PREFEITURA MUNICIPAL DE UIRAUNA

PROPONENTE
CNPJ

1.0 - DECLARAÇÃO de cumprimento do disposto no Art. 7º, Inciso XXXIII, da CF - Art. 27, Inciso V, da Lei 8.666/93.

O proponente acima qualificado, sob penas da Lei e em acatamento ao disposto no Art. 7º inciso XXXIII da Constituição Federal, Lei 9.854, de 27 de outubro de 1999, declara não possuir em seu quadro de pessoal, funcionários menores de dezoito anos em trabalho noturno, perigoso ou insalubre e nem menores de dezesseis anos, em qualquer trabalho; podendo existir menores, a partir de quatorze anos, na condição de aprendiz na forma da legislação vigente.

2.0 - DECLARAÇÃO de superveniência de fato impeditivo no que diz respeito a participação na licitação.

Conforme exigência contida na Lei 8.666/93, Art. 32, §2º, o proponente acima qualificado, declara não haver, até a presente data, fato impeditivo no que diz respeito à habilitação/participação na presente licitação, não se encontrando em concordata ou estado falimentar, estando ciente da obrigatoriedade de informar ocorrências posteriores. Ressalta, ainda, não estar sofrendo penalidade de declaração de idoneidade no âmbito da administração Federal, Estadual, Municipal ou do Distrito Federal, arcando civil e criminalmente pela presente afirmação.

3.0 - DECLARAÇÃO de cumprimento da reserva de cargo para deficiente e de acessibilidade.

O proponente acima qualificado declara, sob penas da Lei, que está ciente do cumprimento da reserva de cargo prevista na norma vigente, consoante Art. 93, da Lei Federal nº 8.213, de 24 de julho de 1991, para pessoa com deficiência ou para reabilitado da Previdência Social e que, se aplicado ao número de funcionário da empresa, atende às regras de acessibilidade previstas.

4.0 - DECLARAÇÃO de submeter-se a todas as cláusulas e condições do correspondente instrumento convocatório.

O proponente acima qualificado declara ter conhecimento e aceitar todas as cláusulas do respectivo instrumento convocatório e submeter-se as condições nele estipuladas.

Local e Data.

NOME/ASSINATURA/CARGO
Representante legal do proponente.

OBSERVAÇÃO:
AS DECLARAÇÕES DEVERÃO SER ELABORADAS EM PAPEL TIMBRADO DO LICITANTE, QUANDO FOR O CASO.

REF.: TOMADA DE PREÇOS N° 00010/2023
PREFEITURA MUNICIPAL DE UIRAUNA

PROPONENTE:
CNPJ:

5.0 - DECLARAÇÃO de elaboração independente de proposta.

(identificação completa do representante do licitante), como representante devidamente constituído de (identificação completa do licitante ou do consórcio), doravante denominado (licitante/consórcio), para fins do disposto no item 7.5.1. do Edital da Tomada de Preços n° 00010/2023, declara, sob as penas da lei, em especial o art. 299 do Código Penal Brasileiro, que:

a) a proposta apresentada para participar da Tomada de Preços n° 00010/2023 foi elaborada de maneira independente pelo licitante, e o conteúdo da proposta não foi, no todo ou em parte, direta ou indiretamente, informado, discutido ou recebido de qualquer outro participante potencial ou de fato da Tomada de Preços n° 00010/2023, por qualquer meio ou por qualquer pessoa;

b) a intenção de apresentar a proposta elaborada para participar da Tomada de Preços n° 00010/2023 não foi informada, discutida ou recebida de qualquer outro participante potencial ou de fato da Tomada de Preços n° 00010/2023, por qualquer meio ou por qualquer pessoa;

c) que não tentou, por qualquer meio ou por qualquer pessoa, influir na decisão de qualquer outro participante potencial ou de fato da Tomada de Preços n° 00010/2023 quanto a participar ou não da referida licitação;

d) que o conteúdo da proposta apresentada para participar da Tomada de Preços n° 00010/2023 não será, no todo ou em parte, direta ou indiretamente, comunicado ou discutido com qualquer outro participante potencial ou de fato da Tomada de Preços n° 00010/2023 antes da adjudicação do objeto da referida licitação;

e) que o conteúdo da proposta apresentada para participação da Tomada de Preços n° 00010/2023 não foi, no todo ou em parte, direta ou indiretamente, discutido ou recebido de qualquer integrante da Prefeitura Municipal de Uirauna antes da abertura oficial das propostas; e

f) que está plenamente ciente do teor e da extensão desta declaração e que detém plenos poderes e informações para firmá-la.

Local e Data.

NOME/ASSINATURA/CARGO
Representante legal do proponente

OBSERVAÇÃO:
AS DECLARAÇÕES DEVERÃO SER ELABORADAS EM PAPEL TIMBRADO DO LICITANTE, QUANDO FOR O CASO.



ESTADO DA PARAÍBA
PREFEITURA MUNICIPAL DE UIRAUNA
COMISSÃO PERMANENTE DE LICITAÇÃO

ANEXO III - TOMADA DE PREÇOS N° 00010/2023

MODELOS DO TERMO DE RENÚNCIA

REF.: TOMADA DE PREÇOS N° 00010/2023
PREFEITURA MUNICIPAL DE UIRAUNA

PROPONENTE
CNPJ

1.0 - TERMO DE RENÚNCIA ao recurso conforme previsto no Art. 43, Inciso III, da Lei 8.666/93.

O proponente acima qualificado, declara, na forma do disposto no Art. 43, III, da Lei 8.666/93, aceitar o resultado divulgado pela Comissão, que analisou a documentação preliminar do processo em epigrafe, efetuada nos termos do respectivo instrumento convocatório, desistindo, assim, expressamente de qualquer interposição de recurso previsto na legislação vigente, bem como ao prazo correspondente e concordando, portanto, com o prosseguimento do certame. Declara ainda que, em havendo a ocorrência de qualquer igualdade de valores entre sua proposta e a dos demais licitantes e após observado o disposto no Art. 3º, § 2º, da Lei 8.666/93, fica autorizado a realização do sorteio para definição da respectiva classificação, não sendo necessário a sua convocação para o correspondente ato público, conforme previsto no Art. 44, § 2º, do referido diploma legal.

Local e Data.

NOME/ASSINATURA/CARGO
Representante legal do proponente.

OBSERVAÇÃO:

O TERMO DE RENÚNCIA DEVERÁ SER ELABORADO EM PAPEL TIMBRADO DO LICITANTE, QUANDO FOR O CASO.



ESTADO DA PARAÍBA
PREFEITURA MUNICIPAL DE UIRAUNA
COMISSÃO PERMANENTE DE LICITAÇÃO

ANEXO IV - TOMADA DE PREÇOS N° 00010/2023

MINUTA DO CONTRATO

TOMADA DE PREÇOS N° 00010/2023

PROCESSO ADMINISTRATIVO N° 230523TP00010

CONTRATO N°:/...-CPL

TERMO DE CONTRATO QUE ENTRE SI CELEBRAM A PREFEITURA MUNICIPAL DE UIRAUNA E, PARA EXECUÇÃO DE OBRA CONFORME DISCRIMINADO NESTE INSTRUMENTO NA FORMA ABAIXO:

Pelo presente instrumento de contrato, de um lado Prefeitura Municipal de Uirauna - Rua Major Fernandes, .146 - .centro - Uiraúna - PB, CNPJ n° 08.924.078/0001-04, neste ato representada pela Prefeito MÁRLON ARTHUR MOREIRAS BASTO, Brasileira, Casada, Empresária, residente e domiciliada na Residente Em Uiraúna, .SN - .centro - Uiraúna - PB, CPF n° 768.222.494-00, Carteira de Identidade n° 004035925 SSPPB, doravante simplesmente CONTRATANTE, e do outro lado - - - -, CNPJ n°, neste ato representado por residente e domiciliado na, - - - -, CPF n°, Carteira de Identidade n°, doravante simplesmente CONTRATADO, decidiram as partes contratantes assinar o presente contrato, o qual se regerá pelas cláusulas e condições seguintes:

CLÁUSULA PRIMEIRA - DOS FUNDAMENTOS:

Este contrato decorre da licitação modalidade Tomada de Preços n° 00010/2023, processada nos termos da Lei Federal n° 8.666, de 21 de Junho de 1993; Lei Complementar n° 123, de 14 de Dezembro de 2006; e legislação pertinente, consideradas as alterações posteriores das referidas normas.

CLÁUSULA SEGUNDA - DO OBJETO:

O presente contrato tem por objeto: CONTRATAÇÃO DE EMPRESA DE ENGENHARIA CIVIL PARA REFORMA E AMPLIAÇÃO DA E.M.E.F. BENEVENUTO MARIANO DO MUNICÍPIO DE UNIRAÚNA-PB.

A obra deverá ser executada rigorosamente de acordo com as condições expressas neste instrumento, proposta apresentada, especificações técnicas correspondentes, processo de licitação modalidade Tomada de Preços n° 00010/2023 e instruções do Contratante, documentos esses que ficam fazendo partes integrantes do presente contrato, independente de transcrição; e sob o regime de empreitada por preço global.

CLÁUSULA TERCEIRA - DO VALOR E PREÇOS:

O valor total deste contrato, a base do preço proposto, é de R\$... (...).

CLÁUSULA QUARTA - DO REAJUSTAMENTO EM SENTIDO ESTRITO:

Os preços contratados são fixos e irreeajustáveis no prazo de um ano.

Dentro do prazo de vigência do contrato e mediante solicitação do Contratado, os preços poderão sofrer reajuste após o interregno de um ano, na mesma proporção da variação verificada no Índice Nacional da Construção Civil - INCC acumulado, tomando-se por base o mês de apresentação da respectiva proposta, exclusivamente para as obrigações iniciadas e concluídas após a ocorrência da anualidade.

Nos reajustes subsequentes ao primeiro, o interregno mínimo de um ano será contado a partir dos efeitos financeiros do último reajuste.

No caso de atraso ou não divulgação do índice de reajustamento, o Contratante pagará ao Contratado a importância calculada pela última variação conhecida, liquidando a diferença correspondente tão logo seja divulgado o índice definitivo. Fica o Contratado obrigado a apresentar memória de cálculo referente ao reajustamento de preços do valor remanescente, sempre que este ocorrer.

Nas aferições finais, o índice utilizado para reajuste será, obrigatoriamente, o definitivo.

Caso o índice estabelecido para reajustamento venha a ser extinto ou de qualquer forma não possa mais ser utilizado, será adotado, em substituição, o que vier a ser determinado pela legislação então em vigor.

Na ausência de previsão legal quanto ao índice substituto, as partes elegerão novo índice oficial, para reajustamento do preço do valor remanescente, por meio de termo aditivo.

O reajuste poderá ser realizado por apostilamento.

CLÁUSULA QUINTA - DA DOTAÇÃO:

As despesas correrão por conta da seguinte dotação, constante do orçamento vigente:

Recursos Próprios do Município de Uiraúna:

12 361 1001 1024 AMPLIACAO, CONSTRUCAO E REFORMA DE UNIDADES ESCOLARES

12 361 1001 2106 Manutenção do ensino Fundamental fundeb - 15% VAAT

15420000 Transferências do FUNDEB - Complementação da União - VAAT

4490.51 99 OBRAS E INSTALAÇÕES

FR: 15001001; 15401030; 15750000; 15420000

CLÁUSULA SEXTA - DO PAGAMENTO:

O pagamento será efetuado mediante processo regular e em observância às normas e procedimentos adotados pelo Contratante, da seguinte maneira: Para ocorrer no prazo de trinta dias, contados do período de adimplemento.

CLÁUSULA SÉTIMA - DOS PRAZOS E DA VIGÊNCIA:

Os prazos máximos de início de etapas de execução e de conclusão do objeto ora contratado, que admitem prorrogação nas condições e hipóteses previstas no Art. 57, § 1º, da Lei 8.666/93, estão abaixo indicados e serão considerados da emissão da Ordem de Serviço:

a - Início: 3 (três) dias;

b - Conclusão: 120 (cento e vinte) dias.

A vigência do presente contrato será determinada: 12 (doze) meses, considerada da data de sua assinatura; podendo ser prorrogada nos termos do Art. 57, da Lei 8.666/93.

CLÁUSULA OITAVA - DAS OBRIGAÇÕES DO CONTRATANTE:

a - Efetuar o pagamento relativo a execução da obra efetivamente realizada, de acordo com as respectivas cláusulas do presente contrato;

b - Proporcionar ao Contratado todos os meios necessários para a fiel execução da obra contratada;

c - Notificar o Contratado sobre qualquer irregularidade encontrada quanto à qualidade da obra, exercendo a mais ampla e completa fiscalização, o que não exime o Contratado de suas responsabilidades contratuais e legais;

d - Designar representantes com atribuições de Gestor e Fiscal deste contrato, nos termos da norma vigente, especialmente para acompanhar e fiscalizar a sua execução, respectivamente, permitida a contratação de terceiros para assistência e subsídio de informações pertinentes a essas atribuições;

e - .

CLÁUSULA NONA - DAS OBRIGAÇÕES DO CONTRATADO:

a - Executar devidamente a obra descrita na Cláusula correspondente do presente contrato, dentro dos melhores parâmetros de qualidade estabelecidos para o ramo de atividade relacionada ao objeto contratual, com observância aos prazos estipulados;

b - Responsabilizar-se por todos os ônus e obrigações concernentes à legislação fiscal, civil, tributária e trabalhista, bem como por todas as despesas e compromissos assumidos, a qualquer título, perante seus fornecedores ou terceiros em razão da execução do objeto contratado;

c - Manter preposto capacitado e idôneo, aceito pelo Contratante, quando da execução do contrato, que o represente integralmente em todos os seus atos;

d - Permitir e facilitar a fiscalização do Contratante devendo prestar os informes e esclarecimentos solicitados;

e - Será responsável pelos danos causados diretamente ao Contratante ou a terceiros, decorrentes de sua culpa ou dolo na execução do contrato, não excluindo ou reduzindo essa responsabilidade a fiscalização ou o acompanhamento pelo órgão interessado;

f - Não ceder, transferir ou subcontratar, no todo ou em parte, o objeto deste instrumento, sem o conhecimento e a devida autorização expressa do Contratante;

g - Manter, durante a vigência do contrato, em compatibilidade com as obrigações assumidas, todas as condições de habilitação e qualificação exigidas no respectivo processo licitatório, apresentando ao Contratante os documentos necessários, sempre que solicitado;

h - .

CLÁUSULA DÉCIMA - DA ALTERAÇÃO E RESCISÃO:

Este contrato poderá ser alterado com a devida justificativa, unilateralmente pelo Contratante ou por acordo entre as partes, nos casos previstos no Art. 65 e será rescindido, de pleno direito, conforme o disposto nos Arts. 77, 78 e 79, todos da Lei 8.666/93.

O Contratado fica obrigado a aceitar, nas mesmas condições contratuais, os acréscimos ou supressões que se fizerem nas obras, até o respectivo limite fixado no Art. 65, § 1º da Lei 8.666/93. Nenhum acréscimo ou supressão poderá exceder o limite estabelecido, salvo as supressões resultantes de acordo celebrado entre os contratantes.

CLÁUSULA DÉCIMA PRIMEIRA - DO RECEBIMENTO:

Executado o presente contrato e observadas as condições de adimplemento das obrigações pactuadas, os procedimentos e prazos para receber o seu objeto pelo Contratante obedecerão, conforme o caso, às disposições dos Arts. 73 a 76, da Lei 8.666/93.

CLÁUSULA DÉCIMA SEGUNDA - DAS PENALIDADES:

A recusa injusta em deixar de cumprir as obrigações assumidas e preceitos legais, sujeitará o Contratado, garantida a prévia defesa, às seguintes penalidades previstas nos Arts. 86 e 87 da Lei 8.666/93: a - advertência; b - multa de mora de 0,5% (zero vírgula cinco por cento) aplicada sobre o valor do contrato por dia de atraso na entrega, no início ou na execução do objeto ora

contratado; c - multa de 10% (dez por cento) sobre o valor contratado pela inexecução total ou parcial do contrato; d - suspensão temporária de participar em licitação e impedimento de contratar com a Administração, por prazo de até 02 (dois) anos; e - declaração de inidoneidade para licitar ou contratar com a Administração Pública enquanto perdurarem os motivos determinantes da punição ou até que seja promovida sua reabilitação perante a própria autoridade que aplicou a penalidade; f - simultaneamente, qualquer das penalidades cabíveis fundamentadas na Lei 8.666/93.

Se o valor da multa ou indenização devida não for recolhido no prazo de 15 dias após a comunicação ao Contratado, será automaticamente descontado da primeira parcela do pagamento a que o Contratado vier a fazer jus, acrescido de juros moratórios de 1% (um por cento) ao mês, ou, quando for o caso, cobrado judicialmente.

CLÁUSULA DÉCIMA TERCEIRA - DA COMPENSAÇÃO FINANCEIRA:

Nos casos de eventuais atrasos de pagamento nos termos deste instrumento, e desde que o Contratado não tenha concorrido de alguma forma para o atraso, será admitida a compensação financeira, devida desde a data limite fixada para o pagamento até a data correspondente ao efetivo pagamento da parcela. Os encargos moratórios devidos em razão do atraso no pagamento serão calculados com utilização da seguinte fórmula: $EM = N \times VP \times I$, onde: EM = encargos moratórios; N = número de dias entre a data prevista para o pagamento e a do efetivo pagamento; VP = valor da parcela a ser paga; e I = índice de compensação financeira, assim apurado: $I = (TX \div 100) \div 365$, sendo TX = percentual do IPCA-IBGE acumulado nos últimos doze meses ou, na sua falta, um novo índice adotado pelo Governo Federal que o substitua. Na hipótese do referido índice estabelecido para a compensação financeira venha a ser extinto ou de qualquer forma não possa mais ser utilizado, será adotado, em substituição, o que vier a ser determinado pela legislação então em vigor.

CLÁUSULA DÉCIMA QUARTA - DO FORO:

Para dirimir as questões decorrentes deste contrato, as partes elegem o Foro da Comarca de Sousa.

E, por estarem de pleno acordo, foi lavrado o presente contrato em 02(duas) vias, o qual vai assinado pelas partes e por duas testemunhas.

Uiraúna - PB, ... de de

TESTEMUNHAS

PELO CONTRATANTE

.....

PELO CONTRATADO

.....



REFORMA E AMPLIAÇÃO DA E.M.E.F. BENEVENUTO MARIANO

CNPJ: 03.169.432/0001-19

***PROJETO BÁSICO
VOLUME ÚNICO***

**UIRAÚNA – PARAÍBA
MAIO – 2023**

ÍNDICE

1. APRESENTAÇÃO
2. MAPA DE SITUAÇÃO
3. RESUMO DO PROJETO
4. INFORMAÇÕES SOBRE O MUNICÍPIO
5. MEMORIAL DESCRITIVO E ESPECIFICAÇÕES TÉCNICAS
6. CONDIÇÕES GERAIS
7. ORÇAMENTO
8. ANEXOS



Gilcarlos Rodrigues
Engenheiro Civil
CREA/PB 167.048.752/7

1- APRESENTAÇÃO

A Prefeitura Municipal de Uiraúna/PB apresenta o Projeto de Reforma e Ampliação da E.M.E.F. Benevenuto Mariano, localizada na Rua Manoel Mariano, 203 – Bairro Nossa Sra. De Lourdes desta cidade.

A obra de reforma consiste em uma melhoria geral nas instalações físicas das edificações bem como recuperar o auditório da escola afim de torna-lo um ambiente confortável e adequado para a realização de eventos, palestras, conferencias, recitais dentre outros. A maior parte da obra consiste em recuperação da edificação existentes através da recuperação das coberturas, forros, reservatório elevado, revestimentos de pisos e paredes, substituição de esquadrias, instalação de novos equipamentos e adequação das instalações elétricas. Estão previstos nas edificações existentes, adequações de layout interno das paredes. Também está prevista uma pequena ampliação sendo está a construção de um almoxarifado na sala da diretoria anexada a edificação existente.

Um auditório é um recinto destinado a várias atividades. É de grande importância em instituições de ensino, sendo usado para palestras, apresentações, seminários, dentre outras atividades. O público também compare a este local para contemplar expressões artísticas, como peças de teatro, apresentações de dança, recitais de música, monólogos dentre outros.

No âmbito corporativo, este recinto está reservado a qualquer atividade que possa transmitir conhecimento, como conferências, debates e congressos. Atualmente, a maioria dos auditórios é multifuncional, desta forma, o projeto deve considerar o conforto dos usuários, visando a permanência dos mesmos durante todo o período de utilização do espaço.

Será responsabilidade da Prefeitura Municipal de Uiraúna – Paraíba a elaboração e conclusão do processo licitatório e a fiel execução e acompanhamento das obras.


Gilcarlos de Oliveira
Engenheiro Civil
CREA/PB 372.048.752-7

2- MAPA DE SITUAÇÃO



Imagem 1: Mapa situação de Uiraúna-Paraíba



Imagem 2: Mapa situação E.M.E.I.F. Benevenuto Mariano – Fonte: Google Earth

Gilberto de Oliveira
Engenheiro Civil
CREA/PB 122.048.752-7

3- RESUMO DO PROJETO

PROJETO: Reforma e Ampliação da E.M.E.I.F. Benevenuto Mariano

LOCALIZAÇÃO: Rua Manoel Mariano, 203 – Nossa Sra. De Lourdes – Uiraúna/PB

EMPREENDEDOR: Conselho da Escola Municipal de 1º Grau Benevenuto Mariano

CNPJ: 03.169.432/0001-19

RECURSOS: FNDE – Fundo Nacional de Desenvolvimento da Educação

VALOR ESTIMADO: R\$ 561.971,58

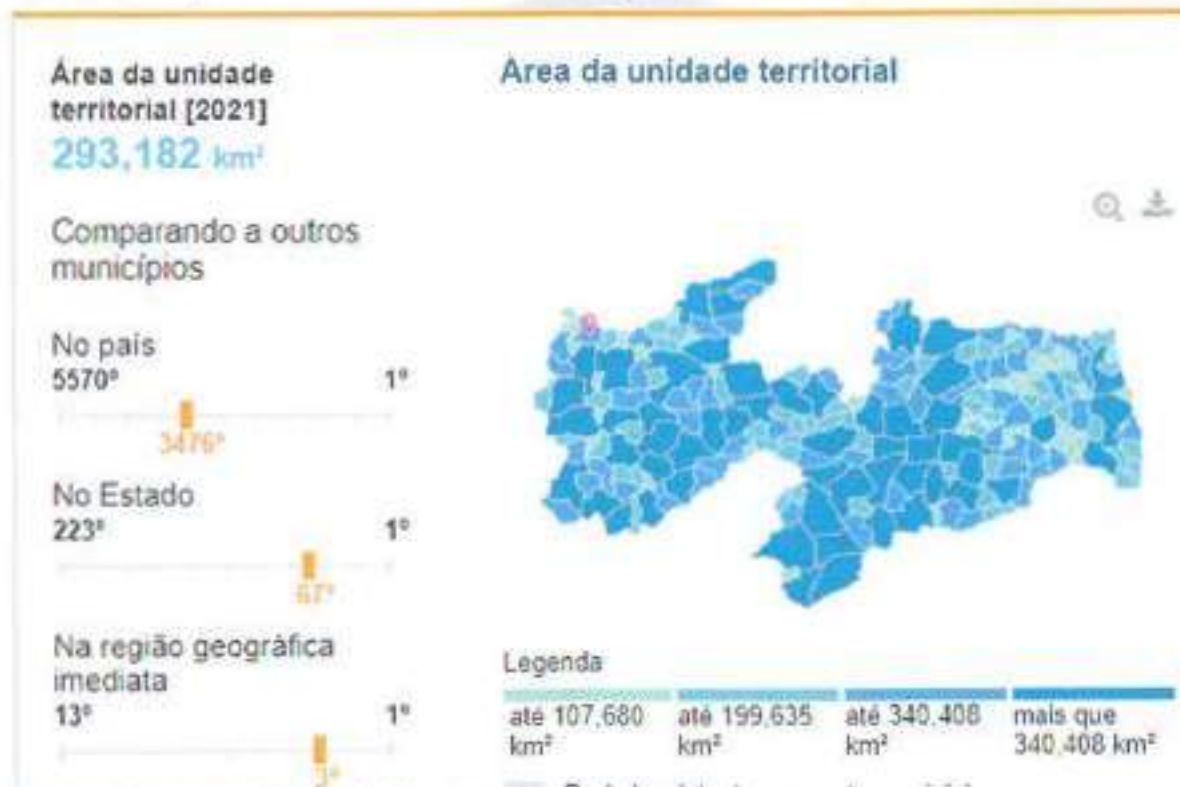


Gilcarlos F. Oliveira
Engenheiro Civil
CREA/PB 102.048.752-7

4- INFORMAÇÕES SOBRE O MUNICÍPIO

4.1- TERRITÓRIO E AMBIENTE

Apresenta 57.5% de domicílios com esgotamento sanitário adequado, 96.2% de domicílios urbanos em vias públicas com arborização e 4.6% de domicílios urbanos em vias públicas com urbanização adequada (presença de bueiro, calçada, pavimentação e meio-fio). Quando comparado com os outros municípios do estado, fica na posição 26 de 223, 41 de 223 e 97 de 223, respectivamente. Já quando comparado a outras cidades do Brasil, sua posição é 1925 de 5570, 707 de 5570 e 3563 de 5570, respectivamente.



Gilcarlos de Oliveira
Engenheiro Civil
CREA/PB 152.048.752-7

4.2- ECONOMIA

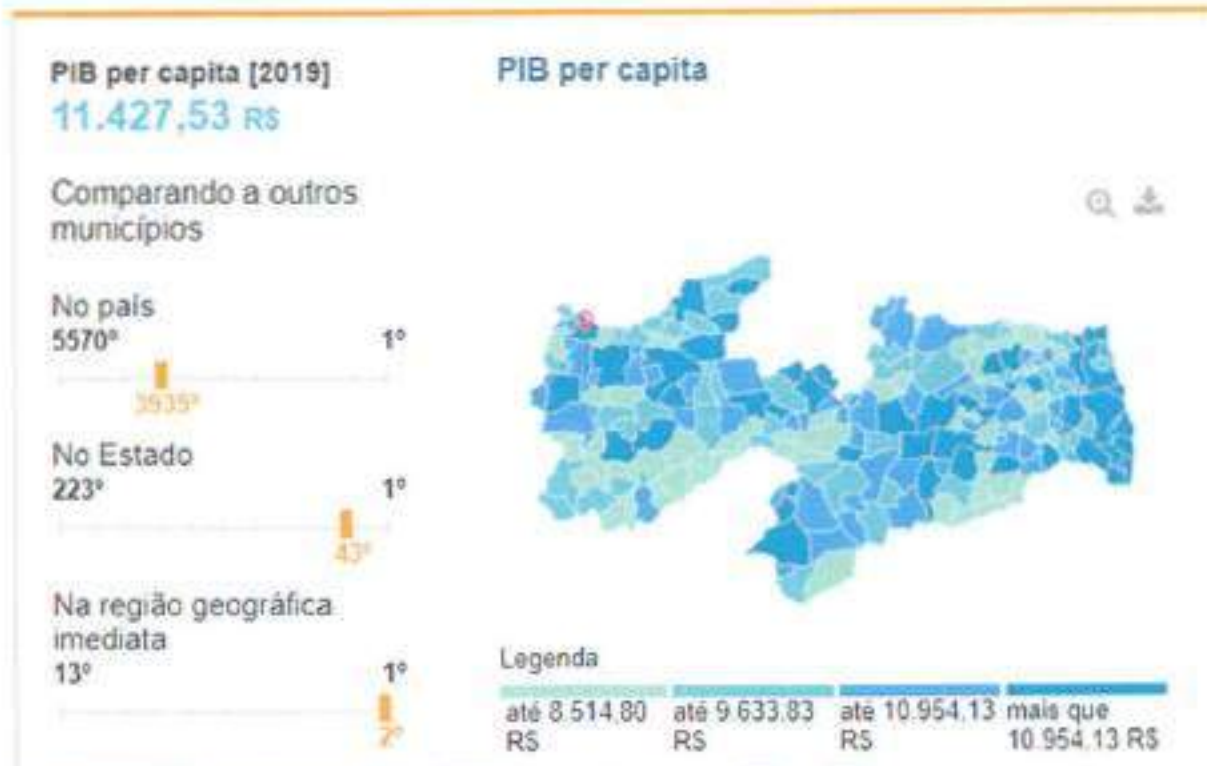
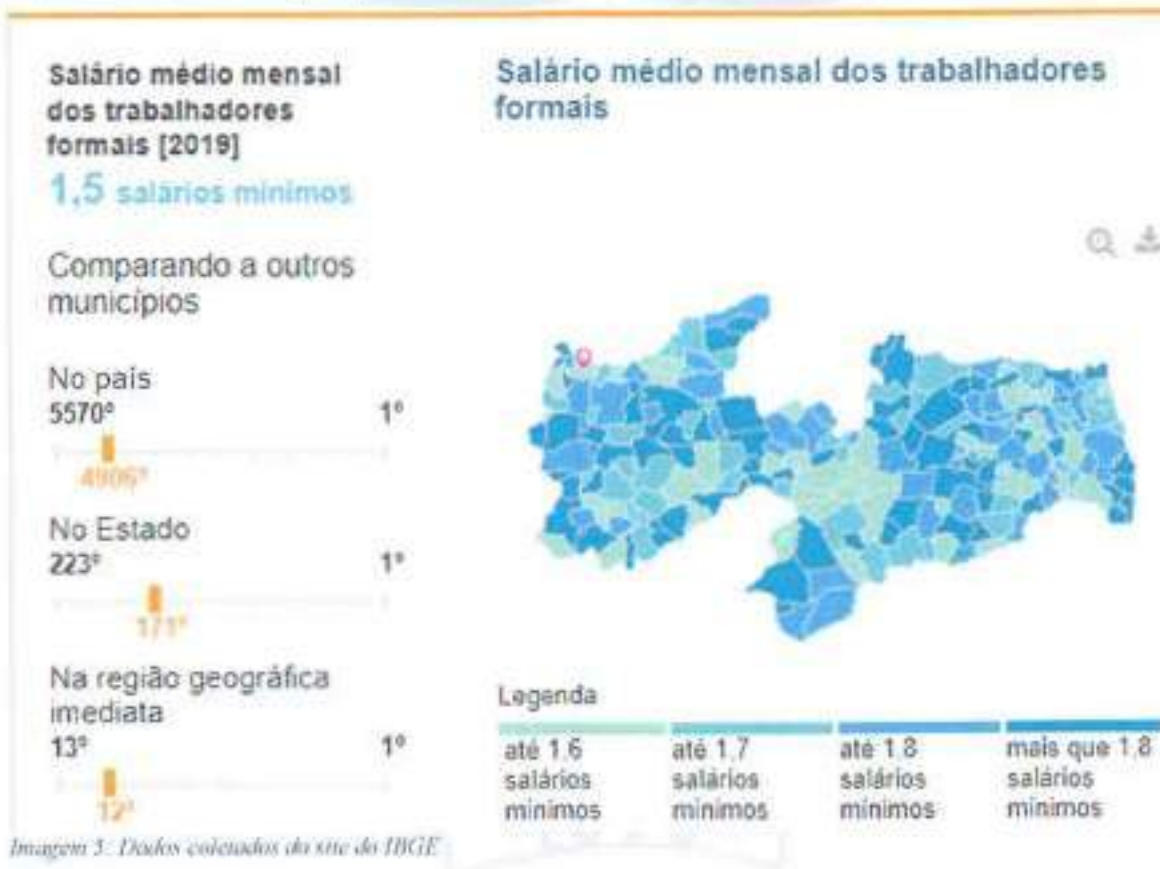


Imagem 4: Dados coletados do site IBGE

Gilcarlos E. Oliveira
Engenheiro Civil
CREA/PB 12.048.752-7

4.3- TRABALHO E RENDIMENTO

Em 2019, o salário médio mensal era de 1,5 salários mínimos. A proporção de pessoas ocupadas em relação à população total era de 9,7%. Na comparação com os outros municípios do estado, ocupava as posições 171 de 223 e 70 de 223, respectivamente. Já na comparação com cidades do país todo, ficava na posição 4906 de 5570 e 3596 de 5570, respectivamente. Considerando domicílios com rendimentos mensais de até meio salário mínimo por pessoa, tinha 47,8% da população nessas condições, o que o colocava na posição 180 de 223 dentre as cidades do estado e na posição 1768 de 5570 dentre as cidades do Brasil.



Gilcarlos F. Pinheiro
Engenheiro Civil
CREA/PB 157.048.752-7

4.4- POPULAÇÃO

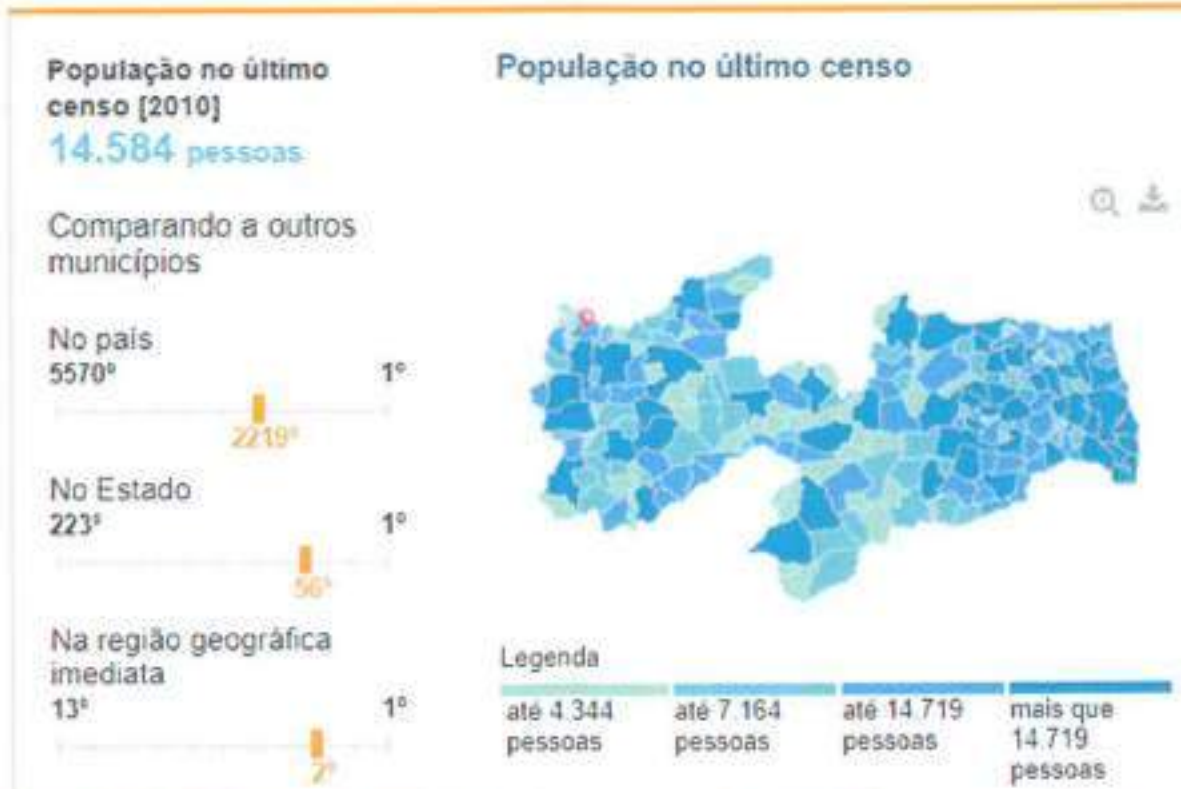


Imagem 6: Dados colorados do site do IBGE

Gilcarlos E. Oliveira
Engenheiro Civil
CREA/PB 152.048.752-7

4.5- EDUCAÇÃO

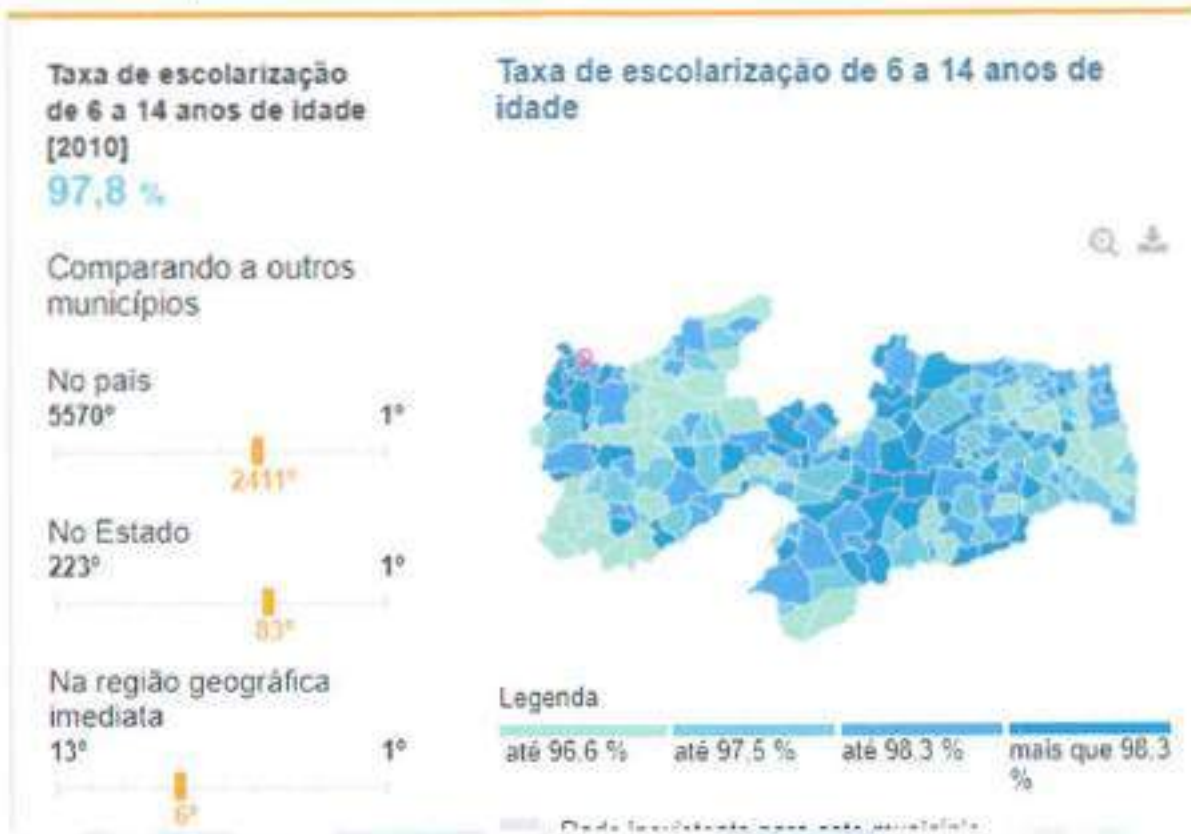


Imagem 7: Dados coletados do site do IBGE

Gilcarlos da Silva
Engenheiro Civil
CREA/PB 1 47 048.752-7

4.6- SAÚDE

A taxa de mortalidade infantil média na cidade é de 15,96 para 1.000 nascidos vivos. As internações devido a diarreias são de 34,8 para cada 1.000 habitantes. Comparado com todos os municípios do estado, fica nas posições 79 de 223 e 1 de 223, respectivamente. Quando comparado a cidades do Brasil todo, essas posições são de 1503 de 5570 e 7 de 5570, respectivamente.

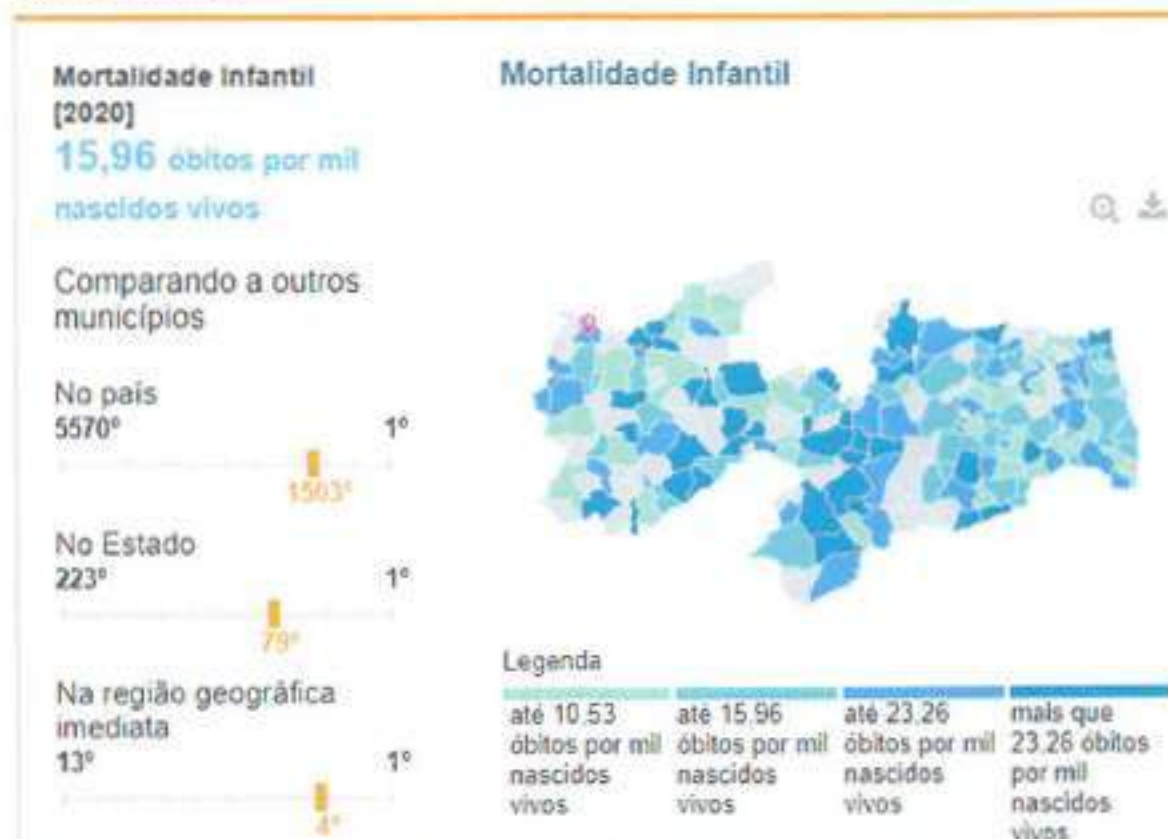


Imagem 8: Dados coletados do site do IBGE.

Gilcarlos F. Medeiros
Engenheiro Civil
CREA/PB 157.048.753-7

5- MEMORIAL DESCRITIVO E ESPECIFICAÇÕES TÉCNICAS

5.1- Memorial descritivo

Este presente memorial descritivo tem por objetivo estabelecer as normas e orientar o desenvolvimento da Reforma e Ampliação da E.M.E.F. Benevenuto Mariano, a fim de suprir as necessidades dos usuários e comunidade, fixando as obrigações da Prefeitura Municipal de Uiraúna, como parte fiscalizadora, e da futura empresa executora da obra, conforme projeto desenvolvido. Toda e qualquer dúvida surgida durante a execução da obra ou conflitos entre os projetos, ou intenções de alterações, deverá ser verificada junto aos autores dos projetos de Arquitetura e Engenharia. Os materiais devem seguir as especificações, salvo quando demonstrada impossibilidade da implantação, quando deve ser comunicado a equipe técnica que avaliará a viabilidade da substituição. As obras deverão ser executadas por profissionais devidamente habilitados, abrangendo todos os serviços, desde as instalações iniciais até a limpeza e entrega da obra, com todas as instalações em perfeito e completo funcionamento.

5.2 - Legalização do objeto do contrato

A contratada será responsável pela observância das leis, decretos, regulamentos, portarias e normas federais, estaduais e municipais direto ou indiretamente aplicáveis ao objeto do contrato, inclusive por suas subcontratadas e fornecedores.

Logo após a assinatura do contrato a contratada deves providenciar:

- I. Providenciar junto ao CREA, as anotações de responsabilidades técnicas ART's referente ao objeto do contrato e especialidades pertinentes, nos termos da lei 6496/77.
- II. Obter junto ao órgão municipal, estadual ou federal competente, o alvará de construção e se necessário o alvará de demolição, na forma das disposições em vigor.
- III. Obter junto ao INSS, o certificado de matrícula relativo ao objeto do contrato, de forma a possibilitar o licenciamento da execução dos serviços e obras, nos termos do artigo 83 do decreto federal 356/91.
- IV. Responsabilizar se pelo fiel cumprimento de todas as disposições e acordos relativos à legislação social e trabalhista em vigor, particularmente no que se refere ao pessoal alocado nos serviços e obras objeto do contrato.

Gilcarlos Engrivero
Engenheiro Civil
CREA/PB 167048.752-7

5.3- Responsabilidade civil da contratada

Durante 5 (cinco) anos após o recebimento definitivo dos serviços e obras, a contratada responderá por sua qualidade e segurança, devendo efetuar a reparação de quaisquer falhas, vícios e defeitos ou imperfeições que se apresente nesse período, independentemente de qualquer pagamento.

O novo código civil brasileiro, lei 10.406 de 10 de janeiro de 2002, no seu art. 618, assim estabelece (Nos contratos de empreitada de edifícios ou outras construções consideráveis, o empreiteiro de materiais e a execução responderá, durante o prazo irredutível de cinco anos, pela solidez e segurança do trabalho, assim em razão dos materiais, como do solo. Parágrafo único. Decairá do direito assegurado neste artigo o dono da obra que não propuser ação contra o empreiteiro, nos cento e oitenta dias seguintes ao aparecimento do vício ou defeito.)

5.4- Especificações técnicas

A elaboração deste trabalho teve como parâmetros as informações contidas nos diversos projetos, assim como as recomendações das Normas Técnicas da Associação Brasileira de Normas Técnicas (ABNT).

Embasado tecnicamente nos documentos acima citados, este trabalho visa estabelecer as diversas fases da obra, desenvolvendo uma metodologia para execução de certas atividades ou etapas da construção, garantindo-se um meio de aferir os resultados obtidos, assegurar um controle permanente e o melhor padrão de qualidade.

Todos os serviços deverão ser executados segundo estas especificações e metodologias e materiais descritos no Projeto Básico, bem como qualquer norma técnica específica em vigor, e ainda de acordo com as leis e normas de segurança do trabalho.

Será sempre suposto que este documento é de total conhecimento da empresa encarregada pela construção.

5.4.1- Disposições preliminares

1. Todos os materiais, obras e serviços a serem empregados ou executados, deverão atender ao exigido nas presentes especificações, nos projetos elaborados, no contrato firmado entre a

Gilcarlos E. Silveira
Engenheiro Civil
CREA/PB/130.048.752-7

PREFEITURA MUNICIPAL DE UIRAÚNA e o EMPREITEIRO, nas ordens escritas da FISCALIZAÇÃO, e, nos casos omissos, nas Normas e Especificações da ABNT e do fabricante do material.

2. Toda e qualquer modificação que acarrete aumento ou traga diminuição de quantitativos ou despesas, será previamente outorgada por escrito pela FISCALIZAÇÃO e só assim tomada em consideração no ajuste final de contas. Essas modificações serão medidas e pagas ou deduzidas, com base nos preços unitários de contrato.

3. Os acréscimos cujos serviços não estejam abrangidos nos preços unitários estabelecidos no contrato, serão previamente orçados de comum acordo com a FISCALIZAÇÃO.

4. O EMPREITEIRO deverá permitir a inspeção e o controle, por parte da FISCALIZAÇÃO, de todos os serviços, materiais e equipamentos, em qualquer época e lugar, durante a execução das obras.

5. Qualquer material ou trabalho executado que não satisfaça às Especificações ou que difira do indicado nos desenhos, ou qualquer trabalho não previsto, executado sem autorização escrita da FISCALIZAÇÃO, será considerado inaceitável, ou não autorizado, devendo o EMPREITEIRO remover, reconstituir ou substituir o mesmo, ou qualquer parte da obra comprometida pelo trabalho defeituoso, sem qualquer pagamento extra.

6. Se as circunstâncias ou condições locais tornarem, porventura, aconselhável a substituição de alguns dos materiais especificados por outros equivalentes, essa substituição somente poderá se dar mediante autorização expressa da FISCALIZAÇÃO, para cada caso particular.

7. O EMPREITEIRO deverá retirar do canteiro das obras os materiais porventura impugnados pela FISCALIZAÇÃO, dentro de 48 (quarenta e oito) horas a contar da determinação atinente ao assunto.

8. O EMPREITEIRO deverá estar informado de tudo o que se relacionar com a natureza e localização das obras e serviços e tudo mais que possa influir sobre eles.

9. Os equipamentos a empregar deverão apresentar perfeitas condições de funcionamento, e serem adequados aos fins a que serão destinados.

10. Será expressamente proibido manter no recinto da obra, quaisquer materiais não destinados à mesma.

Gilcarlos F. Oliveira
Engenheiro Civil
CREA/PB 15.2048.752-7

11. A vigilância do canteiro de obras será efetuada ininterruptamente, até a conclusão e recebimento das obras por parte da FISCALIZAÇÃO.
12. As estradas de acesso por ventura necessárias serão abertas e conservadas pelo EMPREITEIRO.
13. Deverá ser previsto, em cada caso específico, o pessoal, equipamento e materiais necessários à administração e condução das obras.
14. O emprego de material similar, quando permitido nos Projetos elaborados e Especificações entregues, ficará condicionado à prévia autorização da FISCALIZAÇÃO.
15. A mão-de-obra a empregar deverá ser de primeira qualidade e se possível do próprio município que no qual será executada a obra, de modo a permitir uma perfeita execução dos serviços e um acabamento esmerado dos mesmos.
16. Deverão ser empregadas ferramentas adequadas ao tipo de serviço a executar.
17. A critério da FISCALIZAÇÃO, poderão ser efetuados periodicamente, ensaios qualitativos dos materiais a empregar, bem como dos concretos e argamassas.
18. O EMPREITEIRO deverá elaborar para fins de acompanhamento semanal da execução da obra, um Cronograma Físico de Barras para as diversas etapas da construção.
19. Deverá existir, obrigatoriamente, no escritório da obra um LIVRO de OCORRÊNCIAS, onde serão registrados pela FISCALIZAÇÃO e/ou pelo EMPREITEIRO, o andamento e as ocorrências notáveis da obra.
20. Salvo indicação em contrário no Edital ou seus anexos, a medição e pagamento dos serviços serão procedidos consoante as determinações e critérios estabelecidos nestas especificações.

O Projeto Básico contendo Especificações Técnicas e Orçamento Quantitativo foi elaborado sob responsabilidade direta da Prefeitura Municipal de Uiraúna. A CONTRATADA, ao aceitar os projetos, assumirá a única e irrecusável responsabilidade pela execução, salvo se comunicar por escrito sua inexecutabilidade parcial ou total. Nesta hipótese deverão apresentar a FISCALIZAÇÃO as modificações necessárias, as quais serão examinadas pelo Departamento de Engenharia desta Municipalidade, antes de sua execução.

O caráter geralista das especificações abaixo é devido ao fato de se utilizarem tabelas oficiais para a elaboração do orçamento básico da obra, de modo que cumulativamente se aplicam ao projeto em questão as disposições dos Cadernos de Encargos do SINAPI aplicáveis

Gilcarlos de Oliveira
Engenheiro Civil
CREA/PB/12.5.048.753

aos serviços oriundos dessa tabela, da mesma forma que as especificações da ORSE, relativa aos itens obtidos dessas tabelas, respectivamente, deverão ser também respeitadas pela CONTRATADA.

5.4.2- Descrição dos materiais de acabamento

- **RETIRADAS E DEMOLIÇÕES** - Serão retiradas e substituídas as esquadrias em alumínio e vidro ou metálicas a serem substituídas, conforme indicado no projeto arquitetônico e planilha orçamentária. - Será demolida a alvenaria, bem como argamassa e forro de gesso ou PVC conforme indicada em projeto para adequação do espaço utilizado.
- **ALVENARIA** - Serviços de levantamento de alvenaria com tijolos furados com espessura de 14 cm, assentados com argamassa mista de cimento, cal hidratada e areia, de traço e quantidade especificada, bem como, serviços de levantamento em alvenaria de elemento vazado (BLOCOS DE VIDRO), assentados com argamassa de cimento e areia, conforme indicados em projeto, planilha orçamentária e memorial quantitativo.
- **SERVIÇOS ELÉTRICOS E HIDRÁULICOS** - Fornecimento e instalação de equipamentos elétricos com eletrodutos, interruptores, luminárias, cabos e tomadas nos locais indicados em projetos e quantidades estabelecidas no memorial de cálculo e planilha orçamentária. – Recuperação do reservatório elevado bem como o fornecimento de materiais hidráulicos em quantidades estabelecidas no memorial quantitativo e planilha orçamentária.
- **SERVIÇOS DIVERSOS** - Serviços de rasgo e chumbamento em alvenaria para atender as demandas do projeto elétrico, fornecimento, instalação e recuperação de esquadrias de madeira e metálicas (porta, portões e janela), revestimentos, e pintura dos ambientes reformados nos locais indicados em projetos e quantidades estabelecidas no memorial quantitativo e planilha orçamentária.
- **RESERVATÓRIO ELEVADO** – O serviço trata da recuperação do mesmo por meio do lixamento das partes internas (paredes e piso) com lixadeira elétrica seguindo na aplicação de quatro demãos de impermeabilizante aplicadas em sentidos contrários.

Gilcarlos H. Oliveira
Engenheiro Civil
CREA/PB 02.048.752-7

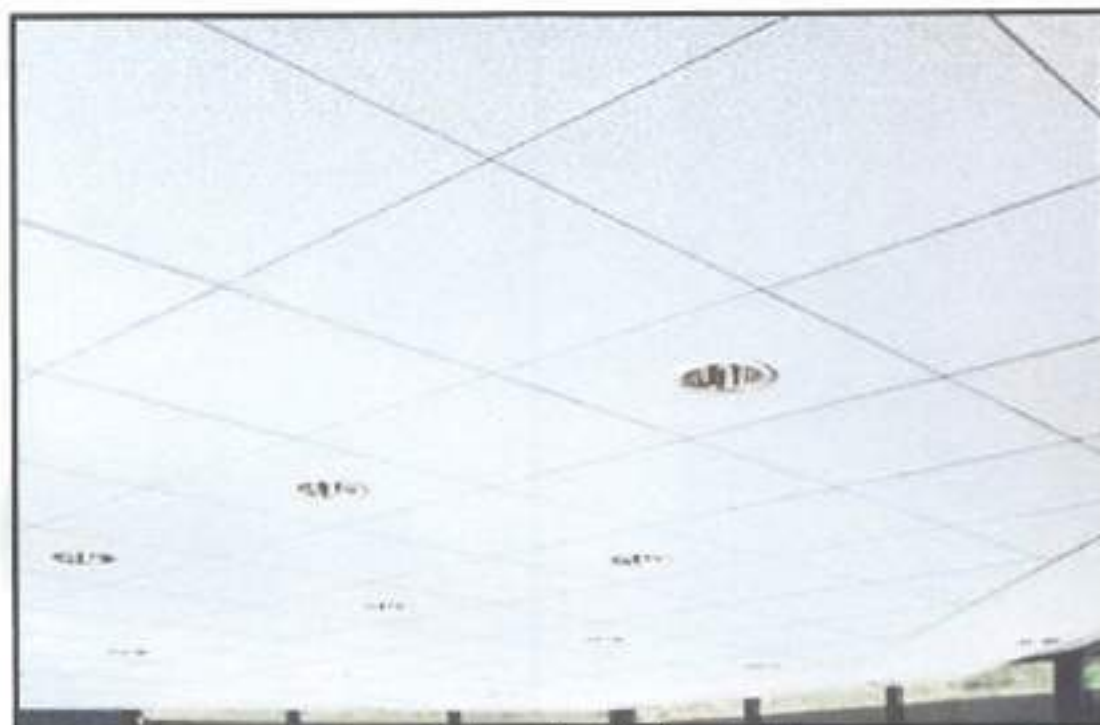
Para a parte externa o serviço inicia na raspagem manual da pintura existente, seguida da aplicação e lixamento de massa acrílica e pintura acrílica (cor a definir).

- **AUDITÓRIO** – Para o auditório foi pensado na troca de toda estrutura de cobertura por uma estrutura metálica proporcionando mais conforto e segurança aos usuários tendo em vista, que a atual estrutura já desmoronou por diversas vezes. Será aplicado isolamento acústico (jateamento de celulose) nas paredes laterais e fundo. Está previsto no projeto também a climatização do ambiente com 6 ar condicionados de 48.000 btus cada.



Jateamento termo acústico em celulose cinza

Gilcarlos El Pereira
Engenheiro Civil
CREA/PB 142.048.752-7



Forro acústico em placas de fibra mineral

6- CONSIDERAÇÕES GERAIS

6.1 - Clima e Pluviometria

A região do projeto encontra-se localizado semiárido nordestino na qual dispõem de médias de precipitações anuais entre 500 e 850 mm sendo grande parte delas, mais de 70% concentradas entre os meses de janeiro a abril. Durante o período chuvoso, os registros de umidade indicam valores mais elevados com média podendo a atingir 80%. O clima segundo a classificação de Wladimir de Koppen e do tipo BSH, clima do semiárido quente, caracterizado pela escassez de precipitações e com distribuição irregular.

6.2 - Condições de Acesso

As condições de Acesso do trecho são boas, permitindo o trajeto ao local da obra.

Gilcarlos E. Oliveira
Engenheiro Civil
CREA/PB 52.048.752-7

6.3 - Condições de Apoio Logístico

O apoio logístico para a execução dos serviços deverá contar com o apoio da Prefeitura Municipal de Uiraúna.

6.4 - PRAZO

O prazo previsto para execução da obra é de 04 (quatro) meses, isto é, 120 (cento e vinte) dias corridos.

7- ORÇAMENTO (ANEXO)

7.1- RESUMO DO ORÇAMENTO

7.2- PLANILHA ORÇAMENTÁRIA

7.3- COMPOSIÇÃO ANALÍTICA

7.4- MEMÓRIA DE CÁLCULO DOS QUANTITATIVOS

7.5- CRONOGRAMA FÍSICO-FINANCEIRO

7.6- BDI

8- ANEXOS

8.1- PLANTAS

8.2- RELATÓRIO FOTOGRÁFICO



Gilcarlos P. Oliveira
Engenheiro Civil
CREA/PB 152.048.752-7

Página 19 de 19

SECRETARIA DE PLANEJAMENTO
DEPARTAMENTO DE ENGENHARIA



Obra
REFORMA E AMPLIAÇÃO DA E.M.E.F. BENEVENUTO MARIANO
CNP.J: 031.894.32/0001-19

Bancos
SINAPI - 02/2023 - Paraíba
ORSE - 11/2022 - Sergipe
SEINFRA - 027 - Ceará

B.D.I.
22,47%

Encargos Sociais
Não Desonerado:
Horista: 113,46%
Mensalista: 69,94%

Planilha Orçamentária Resumida

| Item | Descrição | Total | Peso (%) |
|------|------------------------|---------------|------------|
| 1 | REFORMA E ADEQUAÇÃO | 212.227,87 | 37,76 % |
| 2 | CONSTRUÇÃO DO DEPÓSITO | 20.170,37 | 3,59 % |
| 3 | ADEQUAÇÃO DO AUDITÓRIO | 323.778,65 | 57,61 % |
| 4 | SERVIÇOS FINAIS | 5.794,69 | 1,03 % |
| | | Total sem BDI | 463.209,38 |
| | | Total do BDI | 98.682,20 |
| | | Total Geral | 561.891,58 |



GILCARLOS EVANGELISTA DE OLIVEIRA

Engenheiro Fiscal

CREA PB nº 162.048.752-7

SECRETARIA DE PLANEJAMENTO
DEPARTAMENTO DE ENGENHARIA



Obra
REFORMA E AMPLIAÇÃO DA E.M.E.F. BENEVENUTO MARIANO
031.694.32/0001-19

Bancos
CNPJ: SINAPI - 02/2023 - Paraíba 22,47%
ORSE - 11/2022 - Sergipe
SEINFRA - 027 - Ceará

B.D.I.

Encargos Sociais
Não Desonerado:
Horista: 113,45%
Mensalista: 69,94%

Orçamento Sintético

| Item | Código Banco | Descrição | Und | Quant. | Valor Unit | Valor Unit com BDI | Total | Peso (%) |
|------------|---------------|---|-----|--------|------------|--------------------|-------------------|----------------|
| 1 | | REFORMA E ADEQUAÇÃO | | | | | 212.227,87 | 37,76 % |
| 1.1 | | SERVIÇOS PRELIMINARES | | | | | 6.429,34 | 1,14 % |
| 1.1.1 | C1937 SEINFRA | PLACAS PADRÃO DE OBRA | m² | 6 | 154,64 | 189,38 | 1.136,28 | 0,20 % |
| 1.1.2 | 10710 ORSE | Platagem de adesivo vinil em loteiro (c/aplicação) | m² | 6 | 140,03 | 171,49 | 1.028,94 | 0,18 % |
| 1.1.3 | 17 ORSE | Demolição de reboco | m² | 112,12 | 8,28 | 10,14 | 1.136,89 | 0,20 % |
| 1.1.4 | C4913 SEINFRA | REMOÇÃO DE PINTURA LÁTEX (RASPAGEM E/OU LIXAMENTO E/OU ESCOVAÇÃO) | m² | 112,12 | 6,85 | 8,38 | 939,56 | 0,17 % |
| 1.1.5 | 12 ORSE | Demolição de forros | m² | 80 | 7,44 | 9,11 | 728,80 | 0,13 % |
| 1.1.6 | 12346 ORSE | Remoção de esquadria de alumínio e vidro Rev. 01 - 03/2022 | m² | 1,5 | 16,66 | 20,64 | 30,96 | 0,01 % |
| 1.1.7 | 97622 SINAPI | DEMOLIÇÃO DE ALVENARIA DE BLOCO FURADO, DE FORMA MANUAL, SEM REAPROVEITAMENTO. AF_12/2017 | m³ | 1,88 | 45,09 | 55,22 | 92,76 | 0,02 % |
| 1.1.8 | 16 ORSE | Demolição manual de piso cimentado sobre lastro de concreto - Rev 01 | m² | 45 | 24,23 | 29,67 | 1.335,15 | 0,24 % |
| 1.2 | | RETOQUES | | | | | 41.400,10 | 7,37 % |
| 1.2.1 | 12625 ORSE | Refechamento em cobertura com telha cerâmica tipo canal comum, Itabalana ou similar. | m² | 100 | 10,40 | 12,73 | 1.273,00 | 0,23 % |
| 1.2.2 | 95466 SINAPI | FORRO DE PVC, LISO, PARA AMBIENTES COMERCIAIS, INCLUSIVE ESTRUTURA DE FIXAÇÃO. AF_05/2017_PS | m² | 13,5 | 79,05 | 96,81 | 1.308,83 | 0,23 % |
| 1.2.3 | 96113 SINAPI | FORRO EM PLACAS DE GESSO, PARA AMBIENTES COMERCIAIS, AF_05/2017_PS | m² | 85 | 33,92 | 41,54 | 3.530,90 | 0,63 % |
| 1.2.4 | 87879 SINAPI | CHAPISCO APLICADO EM ALVENARIAS E ESTRUTURAS DE CONCRETO INTERNAS, COM COLHER DE PEDREIRO. ARGAMASSA TRAÇO 1:3 COM PREPARO EM BETONEIRA 400L. AF_10/2022 | m² | 112,12 | 3,73 | 4,56 | 511,26 | 0,09 % |
| 1.2.5 | 104233 SINAPI | EMBOÇO OU MASSA ÚNICA EM ARGAMASSA TRAÇO 1:2:8, PREPARO MECÂNICA COM BETONEIRA 400 L, APLICADA MANUALMENTE EM PANOS DE FACHADA SEM PRESENÇA DE VÃOS, ESPESSURA DE 25 MM, ACESSO POR ANDAIME. AF_08/2022 | m² | 112,12 | 31,58 | 38,67 | 4.335,68 | 0,77 % |
| 1.2.6 | 94227 SINAPI | CALHA EM CHAPA DE AÇO GALVANIZADO NÚMERO 24, DESENVOLVIMENTO DE 33 CM, INCLUSO TRANSPORTE VERTICAL. AF_07/2019 | M | 10 | 59,28 | 72,80 | 728,00 | 0,13 % |
| 1.2.7 | 101741 SINAPI | RODAPE EM MARMORITE, ALTURA 10CM. AF_09/2020 | M | 460,81 | 19,12 | 23,41 | 10.787,56 | 1,92 % |

Gilcarlos E. Oliveira
Engenheiro Civil
CREA/PB 162.048.752-7

SECRETARIA DE PLANEJAMENTO
DEPARTAMENTO DE ENGENHARIA

| | | | | | | | | |
|------------|---------------|--|----|---------|--------|--------|------------------|---------------|
| 1.2.8 | 99467 SINAPI | RODAPÉ CERÂMICO DE 7CM DE ALTURA COM PLACAS TIPO ESMALTADA COMERCIAL DE DIMENSÕES 35X35CM (PADRAO POPULAR). AF_02/2023 | M | 100 | 6,55 | 8,02 | 802,00 | 0,14 % |
| 1.2.9 | 2278 ORSE | Emassamento de superfície, com aplicação de 01 demão de massa corínea, lixamento e retoques - R1 | m² | 85 | 10,07 | 12,33 | 1.048,05 | 0,19 % |
| 1.2.10 | 9151 ORSE | Pintura de acabamento com aplicação de 01 demão de coríngesso ou similar | m² | 85 | 7,82 | 9,33 | 793,05 | 0,14 % |
| 1.2.11 | 7593 ORSE | Revestimento cerâmico para piso ou parede, 20 x 20 cm, Elizabeth ou similar, linha Cristal Branco, aplicado com argamassa industrializada ec-il, rejuntado, exceto regularização de base ou emboço | m² | 48,43 | 45,56 | 55,79 | 2.701,50 | 0,48 % |
| 1.2.12 | 90443 SINAPI | RASGO EM ALVENARIA PARA RAMAIS/ DISTRIBUIÇÃO COM DIÂMETROS MENORES OU IGUAIS A 40 MM. AF_05/2015 | M | 120 | 10,82 | 13,29 | 1.590,00 | 0,28 % |
| 1.2.13 | 90466 SINAPI | CHUMBAMENTO LINEAR EM ALVENARIA PARA RAMAIS/DISTRIBUIÇÃO COM DIÂMETROS MENORES OU IGUAIS A 40 MM. AF_05/2015 | M | 120 | 11,13 | 13,63 | 1.635,60 | 0,29 % |
| 1.2.14 | 92403 SINAPI | EXECUÇÃO DE PAVIMENTO EM PISO INTERTRAVADO, COM BLOCO 16 FACES DE 22 X 11 CM, ESPESSURA 8 CM. AF_10/2022 | m² | 148,78 | 50,08 | 61,33 | 9.124,07 | 1,62 % |
| 1.2.15 | 94278 SINAPI | ASSENTAMENTO DE GUIA (MEIO-FIO) EM TRECHO CURVO; CONFECCIONADA EM CONCRETO PRÉ-FABRICADO, DIMENSÕES 80X08X08X25 CM (COMPRIMENTO X BASE INFERIOR X BASE SUPERIOR X ALTURA), PARA URBANIZAÇÃO INTERNA DE EMPREENDIMENTOS. AF_05/2016 | M | 25 | 40,29 | 40,34 | 1.233,50 | 0,22 % |
| 1.3 | | PINTURA | | | | | 48.398,56 | 8,61 % |
| 1.3.1 | 96132 SINAPI | APLICAÇÃO MANUAL DE MASSA ACRÍLICA EM PANOS DE FACHADA SEM PRESENÇA DE VÃOS, DE EDIFÍCIOS DE MÚLTIPLOS PAVIMENTOS, DUAS DEMÃOS. AF_05/2017 | m² | 63,69 | 17,84 | 21,60 | 1.375,70 | 0,24 % |
| 1.3.2 | 85489 SINAPI | APLICAÇÃO MANUAL DE PINTURA COM TINTA LÁTEX ACRÍLICA EM PAREDES, DUAS DEMÃOS. AF_06/2014 | m² | 1539,1 | 11,70 | 14,32 | 22.039,91 | 3,92 % |
| 1.3.3 | 2280 ORSE | Pintura para interiores ou exteriores, sobre paredes, com lixamento, aplicação de 01 demão de lixatubo sobre latex | m² | 1721,67 | 8,48 | 10,38 | 17.870,93 | 3,16 % |
| 1.3.4 | C0568 SENFRA | CAIAÇÃO EM DUAS DEMÃOS COM SUPERCAL | m² | 706,6 | 4,97 | 6,08 | 4.296,12 | 0,76 % |
| 1.3.5 | 102219 SINAPI | PINTURA TINTA DE ACABAMENTO (PIGMENTADA) ESMALTE SINTÉTICO ACETINADO EM MADEIRA, 2 DEMÃOS. AF_01/2021 | m² | 142,98 | 13,78 | 16,87 | 2.401,95 | 0,43 % |
| 1.3.6 | 100745 SINAPI | PINTURA COM TINTA ALQUÍDICA DE ACABAMENTO (ESMALTE SINTÉTICO BRILHANTE) PULVERIZADA SOBRE SUPERFÍCIES METÁLICAS (EXCETO PERFIL) EXECUTADO EM OBRA (POR DEMÃO). AF_01/2020_PE | m² | 16,8 | 20,12 | 24,64 | 413,95 | 0,07 % |
| 1.4 | | ESQUADRIAS | | | | | 7.786,28 | 1,39 % |
| 1.4.1 | C3659 SENFRA | PORTÃO DE METALON E BARRA CHATA DE FERRO C/FECHADURA E DOBRADIÇA, INCLUS. PINTURA ESMALTE SINTÉTICO | m² | 8,4 | 388,15 | 475,36 | 3.993,02 | 0,71 % |

Gilcarlos F. Oliveira
Engenheiro Civil
CREA/PB 152.048.752-7

SECRETARIA DE PLANEJAMENTO
DEPARTAMENTO DE ENGENHARIA

| | | | | | | | | |
|--------------|---------------|---|----|------|----------|----------|------------------|----------------|
| 1.4.2 | 85261 SINAPI | CARPINTEIRO DE ESQUADRIA COM ENCARGOS COMPLEMENTARES | H | 40 | 20,84 | 25,52 | 1.020,80 | 0,18 % |
| 1.4.3 | 91304 SINAPI | FECHADURA DE EMBUTIR COM CILINDRO, EXTERNA, COMPLETA, ACABAMENTO PADRÃO POPULAR, INCLUSO EXECUÇÃO DE FURO - FORNECIMENTO E INSTALAÇÃO. AF_12/2019 | UN | 8 | 90,91 | 111,33 | 1.001,97 | 0,18 % |
| 1.4.4 | 9450 ORSE | Ferragem cromada para blindex - ref: 306 (suporte duplo horizontal) | un | 2 | 73,93 | 90,54 | 181,08 | 0,03 % |
| 1.4.5 | 94570 SINAPI | JANELA DE ALUMÍNIO DE CORRER COM 2 FOLHAS PARA VIDROS, COM VIDROS, BATENTE, ACABAMENTO COM ACETATO OU BRILHANTE E FERRAGENS, EXCLUSIVE ALIZAR E CONTRAMARCO. FORNECIMENTO E INSTALAÇÃO. AF_12/2019 | m² | 1,65 | 786,55 | 963,28 | 1.589,41 | 0,28 % |
| 1.5 | | ACESSIBILIDADE | | | | | 905,18 | 0,16 % |
| 1.5.1 | C0074 SEINFRA | ALVENARIA DE TIJOLO CERÂMICO FURADO (9x19x19)cm C/ARGAMASSA MISTA DE CAL HIDRATADA ESP=20 cm | m² | 2,52 | 111,28 | 136,28 | 343,42 | 0,06 % |
| 1.5.2 | 87879 SINAPI | CHAPISCO APLICADO EM ALVENARIAS E ESTRUTURAS DE CONCRETO INTERNAS, COM COLHER DE PEDREIRO, ARGAMASSA TRAÇO 1:3 COM PREPARO EM BETONEIRA 400L. AF_10/2022 | m² | 5,64 | 3,73 | 4,58 | 25,71 | 0,00 % |
| 1.5.3 | 104233 SINAPI | EMBOÇO OU MASSA ÚNICA EM ARGAMASSA TRAÇO 1:2:8, PREPARO MECÂNICA COM BETONEIRA 400 L, APLICADA MANUALMENTE EM PANOS DE FACHADA SEM PRESENÇA DE VÃOS, ESPESSURA DE 25 MM, ACESSO POR ANDAIME. AF_08/2022 | m² | 5,04 | 31,50 | 38,87 | 219,09 | 0,04 % |
| 1.5.4 | 94319 SINAPI | ATERRO MANUAL DE VALAS COM SOLO ARGILO-ARENOSO E COMPACTAÇÃO MECANIZADA. AF_05/2016 | m² | 2,02 | 71,99 | 88,16 | 178,08 | 0,03 % |
| 1.5.5 | 94962 SINAPI | CONCRETO MAGRO PARA LASTRO, TRAÇO 1:4,5:4,5 (EM MASSA SECA DE CIMENTO/ AREIA MÉDIA/ BRITA 1) - PREPARO MECÂNICO COM BETONEIRA 400 L. AF_05/2021 | m² | 0,3 | 380,74 | 400,29 | 139,88 | 0,02 % |
| 1.6 | | INSTALAÇÕES ELÉTRICAS | | | | | 98.782,91 | 17,57 % |
| 1.6.1 | | PROTEÇÃO, MEDIÇÃO E ACESSÓRIOS | | | | | 31.795,83 | 5,66 % |
| 1.6.1.1 | 11377 ORSE | Quadro geral de distribuição de embutir, com barramento, em chapa galvaniz., medindo:1000x600x250cm, exclusive disjuntores | un | 1 | 2.662,06 | 3.260,22 | 3.200,22 | 0,58 % |
| 1.6.1.2 | 12228 ORSE | Quadro de distribuição de embutir, em chapa de aço, para até 36 disjuntores, com barramento, padrão DIN, exclusive disjuntores | un | 6 | 934,01 | 1.143,88 | 6.863,28 | 1,22 % |
| 1.6.1.3 | 12222 ORSE | Quadro de distribuição de embutir, em chapa de aço, para até 08 disjuntores, com barramento, padrão DIN, exclusive disjuntores | un | 44 | 132,75 | 182,57 | 7.153,08 | 1,27 % |
| 1.6.1.4 | 9934 ORSE | Disjuntor termomagnético tripolar 175 A, padrão DIN (Europeu - linha branca), 10KA | un | 2 | 201,41 | 246,00 | 493,32 | 0,09 % |
| 1.6.1.5 | 11572 ORSE | Disjuntor termomagnético tripolar 70 A, padrão DIN (Europeu - linha branca), curva C, 10KA | un | 12 | 158,91 | 192,16 | 2.305,92 | 0,41 % |
| 1.6.1.6 | 9049 ORSE | Disjuntor termomagnético monopolar 50 A, padrão NEMA (Americano - linha preto) | un | 26 | 28,21 | 34,54 | 808,04 | 0,16 % |
| 1.6.1.7 | 10315 ORSE | Disjuntor termomagnético monopolar 32 A, padrão DIN (Europeu - linha branca) | un | 7 | 26,41 | 24,99 | 174,93 | 0,03 % |

Gilcarlos B. Oliveira
Engenheiro Civil
CREA/PB/62.048.752-7

SECRETARIA DE PLANEJAMENTO
DEPARTAMENTO DE ENGENHARIA

| | | | | | | | | |
|--------------|--------------|---|----|-------|--------|--------|------------------|---------------|
| 1.6.1.8 | 8311 ORSE | Disjuntor termomagnético monopolar 25 A, padrão NEMA (Americano - linha preta) | un | 34 | 21,21 | 25,97 | 882,98 | 0,16 % |
| 1.6.1.9 | 8417 ORSE | Disjuntor termomagnético monopolar 20 A, padrão DIN (Europeu - linha branca), curva C, corrente 5kA | un | 32 | 20,41 | 24,99 | 799,88 | 0,14 % |
| 1.6.1.10 | 473 ORSE | Disjuntor termomagnético monopolar 10 A, padrão NEMA (Americano - linha preta) | un | 29 | 23,21 | 28,42 | 824,18 | 0,15 % |
| 1.6.1.11 | C4531 SENFRA | DISJUNTOR DIFERENCIAL DR-80A, 30mA | UN | 1 | 234,68 | 267,41 | 267,41 | 0,05 % |
| 1.6.1.12 | 7997 ORSE | Disjuntor bipolar DR 63 A - Dispositivo residual diferencial, tipo AC, 30MA | un | 24 | 209,33 | 256,36 | 6.152,64 | 1,09 % |
| 1.6.1.13 | 8077 ORSE | Disjuntor bipolar DR 40 A - Dispositivo residual diferencial, tipo AC, 30MA, ref.SIM1 314-OMBL Siemens ou similar | un | 5 | 142,33 | 174,31 | 871,55 | 0,16 % |
| 1.6.1.14 | 9041 ORSE | Dispositivo de proteção contra surto de tensão DPS 60kA - 275v | un | 4 | 109,11 | 133,82 | 534,48 | 0,10 % |
| 1.6.1.15 | 9602 ORSE | Trilho galvanizado p/montagem de quadros distribuição un | un | 8 | 50,00 | 36,74 | 293,92 | 0,05 % |
| 1.6.2 | | ELETRODUTOS, ELETROCALHAS E CONEXÕES | | | | | 22.790,13 | 4,06 % |
| 1.6.2.1 | 91953 SINAPI | INTERRUPTOR SIMPLES (1 MÓDULO), 10A/250V, INCLUINDO SUPORTE E PLACA - FORNECIMENTO E INSTALAÇÃO. AF_12/2015 | UN | 10 | 22,40 | 27,43 | 274,30 | 0,05 % |
| 1.6.2.2 | 91959 SINAPI | INTERRUPTOR SIMPLES (2 MÓDULOS), 10A/250V, INCLUINDO SUPORTE E PLACA - FORNECIMENTO E INSTALAÇÃO. AF_12/2015 | UN | 10 | 35,40 | 43,40 | 434,60 | 0,09 % |
| 1.6.2.3 | 91967 SINAPI | INTERRUPTOR SIMPLES (3 MÓDULOS), 10A/250V, INCLUINDO SUPORTE E PLACA - FORNECIMENTO E INSTALAÇÃO. AF_12/2015 | UN | 4 | 48,57 | 59,48 | 237,92 | 0,04 % |
| 1.6.2.4 | 92023 SINAPI | INTERRUPTOR SIMPLES (1 MÓDULO) COM 1 TOMADA DE EMBUTIR 2P+T 10 A, INCLUINDO SUPORTE E PLACA - FORNECIMENTO E INSTALAÇÃO. AF_12/2015 | UN | 5 | 39,66 | 48,57 | 242,85 | 0,04 % |
| 1.6.2.5 | 92000 SINAPI | TOMADA BAIXA DE EMBUTIR (1 MÓDULO), 2P+T 10 A, INCLUINDO SUPORTE E PLACA - FORNECIMENTO E INSTALAÇÃO. AF_12/2015 | UN | 5 | 23,71 | 29,03 | 145,15 | 0,03 % |
| 1.6.2.6 | 92008 SINAPI | TOMADA BAIXA DE EMBUTIR (2 MÓDULOS), 2P+T 10 A, INCLUINDO SUPORTE E PLACA - FORNECIMENTO E INSTALAÇÃO. AF_12/2015 | UN | 30 | 38,05 | 46,59 | 1.397,70 | 0,25 % |
| 1.6.2.7 | 91940 SINAPI | CAIXA RETANGULAR 4" X 2" MÉDIA (1,30 M DO PISO), PVC, INSTALADA EM PAREDE - FORNECIMENTO E INSTALAÇÃO. AF_12/2015 | UN | 60 | 11,72 | 14,35 | 861,00 | 0,15 % |
| 1.6.2.8 | 8730 ORSE | Fornecimento e instalação de eletrocalha perfurada 150 x 100 x 3000 mm (ref. mapa ou similar) | un | 40 | 163,95 | 200,78 | 8.031,20 | 1,43 % |
| 1.6.2.9 | 8684 ORSE | Fornecimento e instalação de eletrocalha perfurada 100 x 100 x 3000 mm (ref. mapa ou similar) | un | 33,33 | 144,43 | 176,88 | 5.895,41 | 1,05 % |
| 1.6.2.10 | 4278 ORSE | Eletroduto flexível de pvc (sanfonado), diâm = 32mm (1") | m | 500 | 8,61 | 10,54 | 5.270,00 | 0,94 % |
| 1.6.3 | | ILUMINAÇÃO E ACESSÓRIOS | | | | | 1.488,15 | 0,26 % |

Gilcarlos E. Oliveira
Engenheiro Civil
CREA/PA 162.048.752-7

SECRETARIA DE PLANEJAMENTO
DEPARTAMENTO DE ENGENHARIA

| | | | | | | | | |
|--------------|---------------|---|----|-------|--------|--------|------------------|---------------|
| 1.6.3.1 | 100903 SINAPI | LÂMPADA TUBULAR LED DE 18/20 W, BASE G13 - FORNECIMENTO E INSTALAÇÃO. AF_02/2020_PS | UN | 45 | 27,01 | 33,07 | 1.488,15 | 0,26 % |
| 1.6.4 | | CABOS | | | | | 42.689,00 | 7,60 % |
| 1.6.4.1 | 101561 SINAPI | CABO DE COBRE FLEXÍVEL ISOLADO, 16 MM², 0,6/1,0 KV, PARA REDE AÉREA DE DISTRIBUIÇÃO DE ENERGIA ELÉTRICA DE BAIXA TENSÃO - FORNECIMENTO E INSTALAÇÃO. AF_07/2020 | M | 600 | 15,76 | 19,30 | 11.560,00 | 2,08 % |
| 1.6.4.2 | 101560 SINAPI | CABO DE COBRE FLEXÍVEL ISOLADO, 10 MM², 0,6/1,0 KV, PARA REDE AÉREA DE DISTRIBUIÇÃO DE ENERGIA ELÉTRICA DE BAIXA TENSÃO - FORNECIMENTO E INSTALAÇÃO. AF_07/2020 | M | 900 | 9,92 | 12,14 | 9.712,00 | 1,73 % |
| 1.6.4.3 | 91924 SINAPI | CABO DE COBRE FLEXÍVEL ISOLADO, 1,5 MM², ANTI-CHAMA 450/750 V, PARA CIRCUITOS TERMINAIS - FORNECIMENTO E INSTALAÇÃO. AF_12/2015 | M | 280 | 2,62 | 3,20 | 896,00 | 0,16 % |
| 1.6.4.4 | 91928 SINAPI | CABO DE COBRE FLEXÍVEL ISOLADO, 2,5 MM², ANTI-CHAMA 450/750 V, PARA CIRCUITOS TERMINAIS - FORNECIMENTO E INSTALAÇÃO. AF_12/2015 | M | 800 | 3,60 | 4,65 | 3.720,00 | 0,68 % |
| 1.6.4.5 | 91929 SINAPI | CABO DE COBRE FLEXÍVEL ISOLADO, 4 MM², ANTI-CHAMA 450/750 V, PARA CIRCUITOS TERMINAIS - FORNECIMENTO E INSTALAÇÃO. AF_12/2015 | M | 500 | 5,92 | 7,25 | 3.625,00 | 0,65 % |
| 1.6.4.6 | 91930 SINAPI | CABO DE COBRE FLEXÍVEL ISOLADO, 6 MM², ANTI-CHAMA 450/750 V, PARA CIRCUITOS TERMINAIS - FORNECIMENTO E INSTALAÇÃO. AF_12/2015 | M | 1300 | 8,27 | 10,12 | 13.156,00 | 2,34 % |
| 1.7 | | RESERVATÓRIO | | | | | 5.725,80 | 1,02 % |
| 1.7.1 | 2336 ORSE | Lixpeza com lixadeira elétrica, tratamento do concreto e lixamento com lixa carbureto sílica | m² | 39,61 | 10,63 | 13,01 | 515,32 | 0,09 % |
| 1.7.2 | G4913 SEINFRA | REMOÇÃO DE PINTURA LÁTEX (RASPAGEM E/OU LIXAMENTO E/OU ESCOVAÇÃO) | m² | 46,33 | 6,85 | 8,38 | 388,24 | 0,07 % |
| 1.7.3 | 88489 SINAPI | APLICAÇÃO MANUAL DE PINTURA COM TINTA LÁTEX ACRÍLICA EM PAREDES, DUAS DEMÃOS. AF_06/2014 | m² | 92,66 | 11,70 | 14,32 | 1.326,88 | 0,24 % |
| 1.7.4 | 96132 SINAPI | APLICAÇÃO MANUAL DE MASSA ACRÍLICA EM PANOS DE FACHADA SEM PRESENÇA DE VÃOS, DE EDIFÍCIOS DE MÚLTIPLOS PAVIMENTOS, DUAS DEMÃOS. AF_05/2017 | m² | 46,33 | 17,64 | 21,60 | 1.000,72 | 0,18 % |
| 1.7.5 | 98556 SINAPI | IMPERMEABILIZAÇÃO DE SUPERFÍCIE COM ARGAMASSA POLIMÉRICA / MEMBRANA ACRÍLICA, 4 DEMÃOS, REFORÇADA COM VÉU DE POLIÉSTER (MAV). AF_08/2018 | m² | 39,61 | 51,43 | 62,98 | 2.494,63 | 0,44 % |
| 1.8 | | LOUÇAS E ACESSÓRIOS | | | | | 2.819,70 | 0,50 % |
| 1.8.1 | 88909 SINAPI | TORNEIRA CROMADA TUBO MOVEL, DE MESA, 1/2 OU 3/4, PARA PIA DE COZINHA, PADRÃO ALTO - FORNECIMENTO E INSTALAÇÃO. AF_01/2020 | UN | 4 | 117,43 | 143,91 | 575,24 | 0,10 % |
| 1.8.2 | 88906 SINAPI | TORNEIRA CROMADA DE MESA, 1/2 OU 3/4, PARA LAVATÓRIO, PADRÃO POPULAR - FORNECIMENTO E INSTALAÇÃO. AF_01/2020 | UN | 2 | 67,62 | 82,61 | 165,62 | 0,03 % |

Gilcarlos P. Oliveira
Engenheiro Civil
CREA/PB 112.048.752-7

SECRETARIA DE PLANEJAMENTO
DEPARTAMENTO DE ENGENHARIA

| | | | | | | | | |
|------------|-----------------|---|----|-------|--------|--------|------------------|---------------|
| 1.8.3 | 10345 ORSE | Mictório de louça branca com sifão integrado, engate flexível cromado 1/2", registro de pressão 1/2" com cariopla cromada acabamento simples e conjunto de fixação | un | 1 | 645,07 | 700,01 | 700,01 | 0,14 % |
| 1.8.4 | 2056 ORSE | Assento plástico, universal, branco, para vaso sanitário, padrão popular | un | 9 | 26,65 | 32,83 | 293,67 | 0,05 % |
| 1.8.5 | 13613 ORSE | Caixa de descarga acoplada, DUAL, linha Aspen/Izy/Ravena/Fast/Flex, DECA ou similar un | un | 1 | 157,00 | 192,27 | 192,27 | 0,03 % |
| 1.8.6 | 00006145 SINAPI | SIFAO PLASTICO TIPO COPO PARA PIA AMERICANA 1.1/2 X 1.1/2 " | UN | 1 | 19,89 | 24,35 | 24,35 | 0,00 % |
| 1.8.7 | 88935 SINAPI | CUBA DE EMBUTIR DE AÇO INOXIDÁVEL MÉDIA, INCLUSO VÁLVULA TIPO AMERICANA EM METAL CROMADO E SIFÃO FLEXÍVEL EM PVC - FORNECIMENTO E INSTALAÇÃO. AF_01/2020 | UN | 1 | 308,90 | 378,42 | 378,42 | 0,07 % |
| 1.8.8 | 89709 SINAPI | RALÔ SIFONADO, PVC, DN 100 X 40 MM, JUNTA SOLDÁVEL, FORNECIDO E INSTALADO EM RAMAL DE DESCARGA OU EM RAMAL DE ESGOTO SANITÁRIO. AF_08/2022 | UN | 4 | 17,28 | 21,18 | 84,64 | 0,02 % |
| 1.8.9 | 88267 SINAPI | ENCANADOR OU BOMBEIRO HIDRÁULICO COM ENCARGOS COMPLEMENTARES | H | 12 | 21,47 | 26,29 | 315,48 | 0,06 % |
| 2 | | CONSTRUÇÃO DO DEPÓSITO | | | | | 20.170,37 | 3,59 % |
| 2.1 | | FUNDAÇÃO E SUPERESTRUTURA | | | | | 7.184,82 | 1,28 % |
| 2.1.1 | 93358 SINAPI | ESCAVAÇÃO MANUAL DE VALA COM PROFUNDIDADE MENOR OU IGUAL A 1,30 M. AF_02/2021 | m³ | 2,33 | 86,32 | 83,67 | 194,95 | 0,03 % |
| 2.1.2 | 93382 SINAPI | REATERRO MANUAL DE VALAS COM COMPACTAÇÃO MECANIZADA. AF_04/2019 | m³ | 1,36 | 26,35 | 32,27 | 43,88 | 0,01 % |
| 2.1.3 | 94319 SINAPI | ATERRO MANUAL DE VALAS COM SOLO ARGILO-ARENOSO E COMPACTAÇÃO MECANIZADA. AF_05/2016 | m³ | 5,43 | 71,99 | 88,16 | 478,70 | 0,09 % |
| 2.1.4 | 96535 SINAPI | FABRICAÇÃO, MONTAGEM E DESMONTAGEM DE FÔRMA PARA SAPATA, EM MADEIRA SERRADA, E=25 MM, 4 UTILIZAÇÕES. AF_06/2017 | m² | 2,4 | 133,45 | 163,43 | 392,23 | 0,07 % |
| 2.1.5 | 96536 SINAPI | FABRICAÇÃO, MONTAGEM E DESMONTAGEM DE FÔRMA PARA VIGA BALDRAME, EM MADEIRA SERRADA, E=25 MM, 4 UTILIZAÇÕES. AF_06/2017 | m² | 3,64 | 66,41 | 83,78 | 304,95 | 0,05 % |
| 2.1.6 | 96545 SINAPI | ARMAÇÃO DE BLOCO, VIGA BALDRAME OU SAPATA UTILIZANDO AÇO CA-50 DE 8 MM - MONTAGEM. AF_06/2017 | KG | 2,84 | 15,16 | 18,56 | 52,71 | 0,01 % |
| 2.1.7 | 96546 SINAPI | ARMAÇÃO DE BLOCO, VIGA BALDRAME OU SAPATA UTILIZANDO AÇO CA-50 DE 10 MM - MONTAGEM. AF_06/2017 | KG | 34,55 | 13,59 | 16,64 | 574,91 | 0,10 % |
| 2.1.8 | 96543 SINAPI | ARMAÇÃO DE BLOCO, VIGA BALDRAME E SAPATA UTILIZANDO AÇO CA-80 DE 5 MM - MONTAGEM. AF_06/2017 | KG | 7,11 | 17,13 | 20,97 | 149,09 | 0,03 % |
| 2.1.9 | 9442 ORSE | Impermeabilização - Aplicação de Fricofato - 01 demão | m² | 7,84 | 24,10 | 29,51 | 231,35 | 0,04 % |
| 2.1.10 | 92443 SINAPI | MONTAGEM E DESMONTAGEM DE FÔRMA DE PILARES RETANGULARES E ESTRUTURAS SIMILARES, PÉ-DIREITO SIMPLES, EM CHAPA DE MADEIRA COMPENSADA PLASTIFICADA, 18 UTILIZAÇÕES. AF_09/2020 | m² | 10,8 | 35,44 | 43,40 | 468,72 | 0,08 % |

Gilcarlos E. Oliveira
Engenheiro Civil
CREA/PB 62.048.752-7

SECRETARIA DE PLANEJAMENTO
DEPARTAMENTO DE ENGENHARIA

| | | | | | | | | |
|------------|---------------|--|----|-------|--------|--------|-----------------|---------------|
| 2.1.11 | 92479 SINAPI | MONTAGEM E DESMONTAGEM DE FÔRMA DE VIGA, ESCORAMENTO COM GARFO DE MADEIRA, PÉ-DIREITO SIMPLES, EM CHAPA DE MADEIRA PLASTIFICADA, 16 UTILIZAÇÕES. AF_09/2020 | m² | 10,36 | 63,23 | 77,43 | 802,17 | 0,14 % |
| 2.1.12 | 92778 SINAPI | ARMAÇÃO DE PILAR OU VIGA DE UMA ESTRUTURA CONVENCIONAL DE CONCRETO ARMADO EM UMA EDIFICAÇÃO TÉRREA OU SOBRADO UTILIZANDO AÇO CA-50 DE 10,0 MM - MONTAGEM. AF_12/2015 | KG | 78,97 | 13,60 | 16,65 | 1.314,85 | 0,23 % |
| 2.1.13 | 92778 SINAPI | ARMAÇÃO DE PILAR OU VIGA DE UMA ESTRUTURA CONVENCIONAL DE CONCRETO ARMADO EM UMA EDIFICAÇÃO TÉRREA OU SOBRADO UTILIZANDO AÇO CA-60 DE 5,0 MM - MONTAGEM. AF_12/2015 | KG | 16,28 | 17,58 | 21,63 | 360,07 | 0,06 % |
| 2.1.14 | 94965 SINAPI | CONCRETO FCK = 25MPA, TRAÇO 1:2,3:2,7 (EM MASSA SECA DE CIMENTO/ AREIA MÉDIA/ BRITA 1) - PREPARO MECÂNICO COM BETONEIRA 400 L. AF_05/2021 | m³ | 2,04 | 475,18 | 581,95 | 1.187,17 | 0,21 % |
| 2.1.15 | 103670 SINAPI | LANÇAMENTO COM USO DE BALDES, ADENSAMENTO E ACABAMENTO DE CONCRETO EM ESTRUTURAS. AF_02/2022 | m³ | 2,04 | 236,60 | 289,76 | 591,11 | 0,11 % |
| 2.1.16 | 93184 SINAPI | VERGA PRÉ-MOLDADA PARA PORTAS COM ATÉ 1,5 M DE VÃO. AF_03/2018 | M | 1,2 | 32,64 | 39,97 | 47,98 | 0,01 % |
| 2.2 | | SISTEMA DE VEDAÇÃO VERTICAL | | | | | 3.406,17 | 0,61 % |
| 2.2.1 | C4585 SEINFRA | ALVENARIA ESTRUTURAL DE BLOCO CERÂMICO COM SUPERFÍCIES EXTERNA LISA, PARA ACABAMENTO APARENTE (14x19x29)cm ESP. 14cm, INCLUSIVE PEÇAS ESPECIAIS CALHA U E J | m² | 38,67 | 66,61 | 81,57 | 3.154,31 | 0,56 % |
| 2.2.2 | C1177 SEINFRA | ALVENARIA DE BLOCOS DE VIDRO (20x20x10)cm | m² | 0,48 | 428,45 | 524,72 | 251,66 | 0,04 % |
| 2.3 | | EESQUADRIAS | | | | | 1.299,54 | 0,23 % |
| 2.3.1 | 90822 SINAPI | PORTA DE MADEIRA PARA PINTURA, SEMI-OCA (LEVE OU MÉDIA), 80X210CM, ESPESSURA DE 3,5CM, INCLUSIVE DOBRADIÇAS - FORNECIMENTO E INSTALAÇÃO. AF_12/2019 | UN | 1 | 360,06 | 439,76 | 439,76 | 0,08 % |
| 2.3.2 | 8162 ORSE | Batente em madeira de lei l = 0,20 m (caixão), para portas de 0,60 a 0,90m de largura, h=2,20m, incluso 02 jogos de alzar | un | 1 | 611,13 | 748,45 | 748,45 | 0,13 % |
| 2.3.3 | 91304 SINAPI | FECHADURA DE EMBUTIR COM CLINDRO, EXTERNA, COMPLETA, ACABAMENTO PADRÃO POPULAR, INCLUSIVE EXECUÇÃO DE FURO - FORNECIMENTO E INSTALAÇÃO. AF_12/2019 | UN | 1 | 90,91 | 111,33 | 111,33 | 0,02 % |
| 2.4 | | REVESTIMENTOS | | | | | 2.965,21 | 0,53 % |
| 2.4.1 | 87879 SINAPI | CHAPISCO APLICADO EM ALVENARIAS E ESTRUTURAS DE CONCRETO INTERNAS, COM COLHER DE PEDREIRO, ARGAMASSA TRAÇO 1:3 COM PREPARO EM BETONEIRA 400L. AF_10/2022 | m² | 77,34 | 3,73 | 4,56 | 352,67 | 0,06 % |
| 2.4.2 | 87535 SINAPI | EMBOÇO, PARA RECEBIMENTO DE CERÂMICA, EM ARGAMASSA TRAÇO 1:2:8, PREPARO MECÂNICO COM BETONEIRA 400L, APLICADO MANUALMENTE EM FACES INTERNAS DE PAREDES, PARA AMBIENTE COM ÁREA MAIOR QUE 10M2, ESPESSURA DE 20MM, COM EXECUÇÃO DE TALISCAS. AF_08/2014 | m² | 77,34 | 27,59 | 33,78 | 2.612,54 | 0,46 % |

Gilcarlos E. Oliveira
Engenheiro Civil
CREA/PB/16.048.752-7

SECRETARIA DE PLANEJAMENTO
DEPARTAMENTO DE ENGENHARIA

| | | | | | | | | |
|------------|---------------|---|----|--------|--------|--------|-------------------|----------------|
| 2.5 | | SISTEMA DE PISO | | | | | 1.625,31 | 0,29 % |
| 2.5.1 | 94962 SINAPI | CONCRETO MAGRO PARA LASTRO, TRAÇO 1:4,5:4,5 (EM MASSA SECA DE CIMENTO/ AREIA MÉDIA BRITA 1) - PREPARO MECÂNICO COM BETONEIRA 400 L. AF_05/2021 | m² | 0,38 | 380,74 | 466,29 | 167,86 | 0,03 % |
| 2.5.2 | 87830 SINAPI | CONTRÁPISO EM ARGAMASSA TRAÇO 1:4 (CIMENTO E AREIA), PREPARO MECÂNICO COM BETONEIRA 400 L, APLICADO EM ÁREAS SECAS SOBRE LAJE, ADERIDO, ACABAMENTO NÃO REFORÇADO, ESPESSURA 3CM. AF_07/2021 | m² | 12,1 | 36,58 | 44,77 | 541,71 | 0,10 % |
| 2.5.3 | 101752 SINAPI | PISO EM GRANILITE, MARMORITE OU GRANITINA EM AMBIENTES INTERNOS. AF_09/2020 | m² | 12,1 | 40,32 | 49,37 | 597,37 | 0,11 % |
| 2.5.4 | 101741 SINAPI | RODAPÉ EM MARMORITE, ALTURA 10CM. AF_09/2020 | M | 13,6 | 19,12 | 23,41 | 318,37 | 0,06 % |
| 2.6 | | COBERTURA | | | | | 1.932,03 | 0,34 % |
| 2.6.1 | 3848 ORSE | Madeiramento em massaranduba/madeira de lei, peça serrada 5cm x 11cm, p/ telha tropical eternit 5mm ou ondulada eternit 6mm | m² | 12,1 | 33,54 | 41,07 | 406,94 | 0,00 % |
| 2.6.2 | 94210 SINAPI | TELHAMENTO COM TELHA ONDULADA DE FIBROCIMENTO E = 6 MM, COM RECOBRIMENTO LATERAL DE 1 1/4 DE ONDA PARA TELHADO COM INCLINAÇÃO MÁXIMA DE 10°, COM ATÉ 2 ÁGUAS, INCLUSO IÇAMENTO. AF_07/2019 | m² | 16,13 | 58,27 | 68,91 | 1.111,51 | 0,20 % |
| 2.6.3 | 9435 ORSE | Rufo em chapa aço galvanizado n°24 com desenvolvimento 33cm - Rev. 01 | m | 6 | 44,04 | 53,83 | 323,58 | 0,06 % |
| 2.7 | | PINTURA E SERVIÇOS FINAIS | | | | | 1.757,29 | 0,31 % |
| 2.7.1 | 88497 SINAPI | APLICAÇÃO E LIXAMENTO DE MASSA LÁTEX EM PAREDES, DUAS DEMÃOS. AF_09/2014 | m² | 39,2 | 13,96 | 17,09 | 669,92 | 0,12 % |
| 2.7.2 | 88487 SINAPI | APLICAÇÃO MANUAL DE PINTURA COM TINTA LÁTEX PVA EM PAREDES, DUAS DEMÃOS. AF_06/2014 | m² | 39,2 | 10,00 | 12,24 | 479,80 | 0,09 % |
| 2.7.3 | C0589 SENFRA | CAIAÇÃO EM TRES DEMÃOS EM PAREDES | m² | 38,67 | 7,46 | 9,13 | 353,05 | 0,06 % |
| 2.7.4 | 89714 SINAPI | TUBO PVC, SERIE NORMAL, ESGOTO PREDIAL, DN 100 MM, FORNECIDO E INSTALADO EM RAMAL DE DESCARGA OU RAMAL DE ESGOTO SANITÁRIO. AF_08/2022 | M | 6 | 34,64 | 42,42 | 254,52 | 0,05 % |
| 3 | | ADEQUAÇÃO DO AUDITÓRIO | | | | | 323.778,65 | 57,61 % |
| 3.1 | | SERVIÇOS PRELIMINARES | | | | | 19.558,01 | 3,48 % |
| 3.1.1 | 9 ORSE | Remoção de telhamento com telhas cerâmicas | m² | 453,75 | 11,17 | 13,67 | 6.202,76 | 1,10 % |
| 3.1.2 | 12835 ORSE | Remoção de madeiramento (ripa e ripão) em telhado com telha cerâmica | m² | 453,72 | 14,97 | 18,33 | 8.316,68 | 1,48 % |
| 3.1.3 | 97654 SINAPI | REMOÇÃO DE TESOURAS DE MADEIRA, COM VÃO MAIOR OU IGUAL A 5M, DE FORMA MECANIZADA, COM REAPROVEITAMENTO. AF_12/2017 | LN | 8 | 136,67 | 167,37 | 1.338,96 | 0,24 % |
| 3.1.4 | 12 ORSE | Demolição de forras | m² | 341,5 | 7,44 | 9,11 | 3.111,06 | 0,55 % |
| 3.1.5 | 4942 ORSE | Remoção de esquadria metálica, com ou sem reaproveitamento Rev. 01 - 03/2022 | m² | 9 | 16,72 | 22,92 | 206,28 | 0,04 % |

Gilcarlos E. Oliveira
Engenheiro Civil
CREA/RS 152.048.752-7

SECRETARIA DE PLANEJAMENTO
DEPARTAMENTO DE ENGENHARIA

| | | | | | | | | |
|-------|---------------|--|-----|--------|----------|----------|------------------|---------------|
| 3.1.6 | 31 ORSE | Remoção de esquadria de madeira, com ou sem balcão | m² | 3,7 | 14,90 | 18,24 | 67,48 | 0,01 % |
| 3.1.7 | 16 ORSE | Demolição manual de piso cimentado sobre lastro de concreto - Rev 01 | m² | 2,5 | 24,23 | 29,67 | 74,17 | 0,01 % |
| 3.1.8 | 94962 SINAPI | CONCRETO MAGRO PARA LASTRO, TRAÇO 1:4,5:4,5 (EM MASSA SECA DE CIMENTO/ AREIA MÉDIA/ BRITA 1) - PREPARO MECÂNICO COM BETONEIRA 400 L. AF_05/2021 | m³ | 0,18 | 360,74 | 466,29 | 83,03 | 0,01 % |
| 3.1.9 | 87630 SINAPI | CONTRAPISO EM ARGAMASSA TRAÇO 1:4 (CIMENTO E AREIA), PREPARO MECÂNICO COM BETONEIRA 400 L, APLICADO EM ÁREAS SECAS SOBRE LAJE, ADERIDO, ACABAMENTO NÃO REFORÇADO, ESPESSURA 3CM. AF_07/2021 | m² | 3,5 | 36,58 | 44,77 | 156,69 | 0,03 % |
| 3.2 | | SISTEMA DE VEDAÇÃO VERTICAL | | | | | 1.620,31 | 0,29 % |
| 3.2.1 | C4585 SEINFRA | ALVENARIA ESTRUTURAL DE BLOCO CERÂMICO COM SUPERFÍCIES EXTERNA LISA, PARA ACABAMENTO APARENTE (14x19x29)cm ESP. 14cm, INCLUSIVE PEÇAS ESPECIAIS CALHA U E J | m² | 5,92 | 66,61 | 81,57 | 482,09 | 0,09 % |
| 3.2.2 | 101158 SINAPI | ALVENARIA DE VEDAÇÃO DE BLOCOS DE GESSO DE 10X50X86CM (ESPESSURA 10CM). AF_05/2020 | m² | 12,27 | 75,70 | 62,70 | 1.137,42 | 0,20 % |
| 3.3 | | REVESTIMENTO | | | | | 25.039,67 | 4,46 % |
| 3.3.1 | 87679 SINAPI | CHAPISCO APLICADO EM ALVENARIAS E ESTRUTURAS DE CONCRETO INTERNAS, COM COLHER DE PEDREIRO. ARGAMASSA TRAÇO 1:3 COM PREPARO EM BETONEIRA 400L. AF_10/2022 | m² | 236,56 | 3,73 | 4,58 | 1.078,71 | 0,19 % |
| 3.3.2 | 87535 SINAPI | EMBOÇO, PARA RECEBIMENTO DE CERÂMICA, EM ARGAMASSA TRAÇO 1:2:8, PREPARO MECÂNICO COM BETONEIRA 400L, APLICADO MANUALMENTE EM FACES INTERNAS DE PAREDES, PARA AMBIENTE COM ÁREA MAIOR QUE 10M2, ESPESSURA DE 20MM, COM EXECUÇÃO DE TALISCAS. AF_08/2014 | m² | 236,56 | 27,59 | 33,78 | 7.990,99 | 1,42 % |
| 3.3.3 | 12193 ORSE | Isolamento acústico com aplicação de celulose com uma superfície uniforme, monolítica, que não possui juntas ou emendas, esp = 25mm, densidade = 60kg/m3, pé direito <= 3,00m | m² | 134,4 | 89,82 | 110,00 | 14.784,00 | 2,63 % |
| 3.3.4 | 101751 SINAPI | PISO EM TACO DE MADEIRA 7X21CM, FIXADO COM COLA BASE DE PVA. AF_09/2020 | m² | 4,5 | 215,20 | 263,55 | 1.185,97 | 0,21 % |
| 3.4 | | ESQUADRIAS | | | | | 8.476,30 | 1,51 % |
| 3.4.1 | AET12 Próprio | PORTA 2 FOLHAS C/BANDEIRA DE VIDRO TEMPERADO E=10mm (2,00X2,40)m | UND | 1 | 2.793,95 | 3.421,75 | 3.421,75 | 0,61 % |
| 3.4.2 | 94570 SINAPI | JANELA DE ALUMÍNIO DE CORRER COM 2 FOLHAS PARA VIDROS, COM VIDROS, BATENTE, ACABAMENTO COM ACETATO OU BRILHANTE E FERRAGENS. EXCLUSIVE ALIZAR E CONTRAMARCO. FORNECIMENTO E INSTALAÇÃO. AF_12/2019 | m² | 1,2 | 786,55 | 963,28 | 1.155,93 | 0,21 % |
| 3.4.3 | 90822 SINAPI | PORTA DE MADEIRA PARA PINTURA, SEMI-OCA (LEVE OU MÉDIA), 80X210CM, ESPESSURA DE 3,5CM, INCLUSO DOBRADIÇAS - FORNECIMENTO E INSTALAÇÃO. AF_12/2019 | UN | 3 | 359,08 | 439,76 | 1.319,28 | 0,23 % |

Gilcarlos E. Oliveira
Engenheiro Civil
CREA/PB 162.048.752-7

SECRETARIA DE PLANEJAMENTO
DEPARTAMENTO DE ENGENHARIA

| | | | | | | | | |
|------------|---------------|---|----|--------|----------|----------|-------------------|----------------|
| 3.4.4 | 8162 ORSE | Batente em madeira de lei l= 0,20 m (caião), para portas de 0,60 a 0,90m de largura, h=2,20m, incluso 02 jogos de alzar | un | 3 | 611,13 | 748,45 | 2.245,35 | 0,40 % |
| 3.4.5 | 91304 SINAPI | FECHADURA DE EMBUTIR COM CILINDRO, EXTERNA, COMPLETA, ACABAMENTO PADRÃO POPULAR, INCLUSO EXECUÇÃO DE FURO - FORNECIMENTO E INSTALAÇÃO. AF_12/2019 | UN | 3 | 90,91 | 111,33 | 333,99 | 0,06 % |
| 3.5 | | COBERTURA | | | | | 193.449,89 | 34,42 % |
| 3.5.1 | 12510 ORSE | Estrutura Metálica p/ Cobertura c/Vigas-Treça Pratt UDC150 e terças em UDC 127, 2 águas, sem lanternim, vãos 20,01 a 30,0m, pintado 1 d oxide ferro + 2 d esmalte epóxi branco, exceto form. Telhas - Executada | m² | 453,75 | 194,75 | 238,51 | 108.223,91 | 19,26 % |
| 3.5.2 | 12719 ORSE | Telhamento com telha em aço galvanizado, simples, ondulada, não pintada, OND17 - 0,43mm, Kingspan- Isoeste ou similar | m² | 453,75 | 88,20 | 108,01 | 49.009,53 | 8,72 % |
| 3.5.3 | 254 ORSE | Cumeeira em alumínio - 30cm de cada lado, e= 0,8mm | m | 30,25 | 108,11 | 132,40 | 4.005,10 | 0,71 % |
| 3.5.4 | 94231 SINAPI | RUFO EM CHAPA DE AÇO GALVANIZADO NÚMERO 24, CORTE DE 25 CM, INCLUSO TRANSPORTE VERTICAL. AF_07/2019 | M | 15 | 50,28 | 61,57 | 923,55 | 0,16 % |
| 3.5.5 | 12024 ORSE | Fono acústico em placas de fibra mineral 1250x625x15mm, absorção sonora NRC = 0,55, reflexão luz = 0,86, marca Armstrong, ref. Georgan, ou similar, resist. fogo: classe A, instalado sobre perfis metálicos | m² | 365 | 70,00 | 85,72 | 31.287,80 | 5,57 % |
| 3.6 | | PINTURAS E ACABAMENTOS | | | | | 4.574,87 | 0,81 % |
| 3.6.1 | 88497 SINAPI | APLICAÇÃO E LIXAMENTO DE MASSA LÁTEX EM PAREDES, DUAS DEMÃOS. AF_06/2014 | m² | 34,94 | 13,96 | 17,09 | 597,12 | 0,11 % |
| 3.6.2 | 88487 SINAPI | APLICAÇÃO MANUAL DE PINTURA COM TINTA LÁTEX PVA EM PAREDES, DUAS DEMÃOS. AF_08/2014 | m² | 324,98 | 10,00 | 12,24 | 3.977,75 | 0,71 % |
| 3.7 | | ILUMINAÇÃO, EQUIPAMENTOS E ACESSÓRIOS | | | | | 14.456,96 | 2,58 % |
| 3.7.1 | 13158 ORSE | Luminária plafon (sobrepôr) 40 x 40 - 36 W - 6000K - G- Light ou similar | un | 45 | 160,25 | 196,26 | 8.831,25 | 1,57 % |
| 3.7.2 | 9221 ORSE | Extintor de pó químico ABC, capacidade 8 kg, alcance médio do jato 5m, tempo de descarga 12s, NBR9443, 9444, 10721 | un | 4 | 371,26 | 454,68 | 1.818,72 | 0,32 % |
| 3.7.3 | 8756 ORSE | Corrimão em aço inox e=1 1/2", duplo, h=90cm | m | 8 | 393,25 | 371,39 | 2.971,12 | 0,53 % |
| 3.7.4 | C0924 SEINFRA | CORRIMÃO EM TUBO DE AÇO INOX | M | 3 | 236,22 | 289,29 | 867,87 | 0,15 % |
| 3.8 | | CLIMATIZAÇÃO | | | | | 56.576,64 | 10,07 % |
| 3.8.1 | 22 ORSE | Fornecimento de ar condicionado tipo split wall 48.000 BTU's (evaporadora e condensadora) un | un | 6 | 7.344,21 | 8.143,99 | 48.863,94 | 8,70 % |
| 3.8.2 | 10312 ORSE | Fornecimento de ar condicionado tipo split wall 9.000 BTU's (evaporadora e condensadora) un | un | 1 | 1.855,90 | 2.056,00 | 2.056,00 | 0,37 % |
| 3.8.3 | AET13 Próprio | Instalação de Ar condicionado split (evaporadora e condensadora), (plso-teto), de 48000 btuh. | UN | 6 | 628,91 | 771,45 | 4.626,70 | 0,82 % |

Gilcarlos E. D. Silva
Engenheiro Civil
CREA/PB 167.048.752-7

SECRETARIA DE PLANEJAMENTO
DEPARTAMENTO DE ENGENHARIA

| | | | | | | | | |
|-------|--------------|--|----|---------|--------|--------|-----------------|---------------|
| 3.8.4 | 13271 ORSE | Instalação de Ar condicionado split (evaporadora e condensadora), hi-wal (parde), até 9000 btuh | un | 1 | 332,85 | 407,64 | 407,64 | 0,07 % |
| 3.8.5 | 89885 SINAPI | XCELHO 90 GRAUS, PVC, SOLDÁVEL, DN 25MM, INSTALADO EM DRENO DE AR-CONDICIONADO - FORNECIMENTO E INSTALAÇÃO. AF_09/2022 | UN | 14 | 5,96 | 7,28 | 101,82 | 0,02 % |
| 3.8.8 | 89885 SINAPI | TUBO, PVC, SOLDÁVEL, DN 25MM, INSTALADO EM DRENO DE AR-CONDICIONADO - FORNECIMENTO E INSTALAÇÃO. AF_08/2022 | M | 28 | 14,89 | 18,23 | 510,44 | 0,09 % |
| 4 | | SERVIÇOS FINAIS | | | | | 5.794,89 | 1,03 % |
| 4.1 | 2450 ORSE | Limpeza geral | m² | 2076,95 | 2,28 | 2,79 | 5.794,89 | 1,03 % |

| | |
|--------------------|-------------------|
| Total sem BDI | 403.289,38 |
| Total do BDI | 98.682,20 |
| Total Geral | 501.971,58 |

Glencarlos Evangelista de Oliveira

GLCARLOS EVANGELISTA DE OLIVEIRA
Engenheiro Fiscal
CREA PB nº 162.048.752/7

SECRETARIA DE PLANEJAMENTO
DEPARTAMENTO DE ENGENHARIA



Obras
REFORMA E AMPLIAÇÃO DA C.N.E.Z. SORVENTO HAWAII
031.054.200001-01

Banco
CNPJ: 0979910 - Paraíba
ORSE - 112002 - Serviços
SERVISA - 007 - Obras

S.O.L.
32,47%

Encargos Sociais
Rte Deterioração:
Módulo: 113,47%
Módulo: 0,94%

Planilha Orçamentária Analítica

| | | | | | | | 192.927,87 | |
|----------------------|---------------------|--|-------------------------------|------------------|-------------------|-----------------------|-----------------|--------|
| | | | | | | | 6.425,54 | |
| 1.1.1 | Código Banco | Descrição | Tipo | Unid. | Quant. | Valor Unit. | Total | |
| Composição | 0907 SERVISA | PLACAS PADRÃO DE OBRA | CONSTRUÇÃO DO CANTERO DA OBRA | m² | 1,000000 | 154,84 | 154,84 | |
| Itens | 0537 SERVISA | CHAPA DE AÇO DALVANZADA ESP. 0,3MM | Material | m² | 1,000000 | 35,00 | 35,00 | |
| Itens | 1130 SERVISA | ESMALTE SINTÉTICO | Material | L | 1,000000 | 24,00 | 24,00 | |
| Itens | 1165 SERVISA | FONTELETE / SAMPOTE DE 2x2" | Material | M | 4,500000 | 12,41 | 56,74 | |
| Itens | 0105 SERVISA | PREÇO 15015 (1,5m x 15) (APROXIMADAMENTE 672,00KG) | Material | KG | 0,100000 | 15,54 | 1,55 | |
| Itens | 0542 SERVISA | SERVENTE | Mão de Obra | H | 2,500000 | 17,14 | 42,85 | |
| | | | MO sem LS ** | 16,06 | LS ** | 18,22 | MO com LS ** | 34,28 |
| | | | Valor de OD ** | 34,71 | | | Valor com OD ** | 192,92 |
| | | | | Quant. ** | 8,800000 | Preço Total ** | 1.198,85 | |
| 1.1.2 | Código Banco | Descrição | Tipo | Unid. | Quant. | Valor Unit. | Total | |
| Composição | 10710 ORSE | Platagem de asfalto em terreno não pavimentado | Diversos | m² | 1,000000 | 140,00 | 140,00 | |
| Itens | 11302 ORSE | Asfalto em frio para platagem em terreno de fraca permeabilidade (aplicação) 62 | Material | m² | 1,000000 | 140,00 | 140,00 | |
| | | | MO sem LS ** | 0,00 | LS ** | 0,00 | MO com LS ** | 0,00 |
| | | | Valor de OD ** | 14,48 | | | Valor com OD ** | 174,48 |
| | | | | Quant. ** | 8,800000 | Preço Total ** | 1.928,84 | |
| 1.1.3 | Código Banco | Descrição | Tipo | Unid. | Quant. | Valor Unit. | Total | |
| Composição | 17 ORSE | Demolição de bloco | Demolição / Remoção | m² | 1,000000 | 6,36 | 6,36 | |
| Composição e Auxílio | 10549 ORSE | Encargos Complementares - Servem | Produtiva | H | 0,000000 | 3,74 | 1,66 | |
| Itens | 0000111 SERVISA | SERVENTE DE OBRAS | Mão de Obra | H | 0,500000 | 12,80 | 6,40 | |
| | | | MO sem LS ** | 3,06 | LS ** | 3,40 | MO com LS ** | 6,46 |
| | | | Valor de OD ** | 1,66 | | | Valor com OD ** | 16,54 |
| | | | | Quant. ** | 112,120000 | Preço Total ** | 1.126,89 | |
| 1.1.4 | Código Banco | Descrição | Tipo | Unid. | Quant. | Valor Unit. | Total | |
| Composição | 0510 SERVISA | REMOÇÃO DE PINTURA LATEX (RASPAGEM EXHAUSTIVO E COLEÇÃO) | CONDIÇÕES E REFINAÇÃO | m² | 1,000000 | 6,85 | 6,85 | |
| Itens | 0540 SERVISA | SERVENTE | Mão de Obra | H | 0,400000 | 17,14 | 6,85 | |
| | | | MO sem LS ** | 3,21 | LS ** | 3,04 | MO com LS ** | 6,25 |
| | | | Valor de OD ** | 1,63 | | | Valor com OD ** | 8,30 |
| | | | | Quant. ** | 112,120000 | Preço Total ** | 895,86 | |
| 1.1.5 | Código Banco | Descrição | Tipo | Unid. | Quant. | Valor Unit. | Total | |
| Composição | 10 ORSE | Demolição de base | Demolição / Remoção | m² | 1,000000 | 7,44 | 7,44 | |
| Composição e Auxílio | 10549 ORSE | Encargos Complementares - Servem | Produtiva | H | 0,400000 | 3,76 | 1,50 | |
| Composição e Auxílio | 10551 ORSE | Encargos Complementares - Condição | Produtiva | H | 0,400000 | 3,45 | 1,34 | |
| Itens | 0001213 SERVISA | CARPITEIRO DE FORMAS (HORSTA) | Mão de Obra | H | 0,500000 | 17,24 | 8,62 | |
| Itens | 0000111 SERVISA | SERVENTE DE OBRAS | Mão de Obra | H | 0,400000 | 12,80 | 5,12 | |
| | | | MO sem LS ** | 3,72 | LS ** | 3,18 | MO com LS ** | 6,90 |
| | | | Valor de OD ** | 1,07 | | | Valor com OD ** | 8,11 |
| | | | | Quant. ** | 68,600000 | Preço Total ** | 703,81 | |
| 1.1.6 | Código Banco | Descrição | Tipo | Unid. | Quant. | Valor Unit. | Total | |
| Composição | 13345 ORSE | Remoção de esquadria de alumínio e vidro Rev. 01 - 032002 | Demolição / Remoção | m² | 1,000000 | 16,80 | 16,80 | |
| Composição e Auxílio | 10549 ORSE | Encargos Complementares - Servem | Produtiva | H | 0,000000 | 3,76 | 1,66 | |
| Composição e Auxílio | 13300 ORSE | Encargos Complementares - Vidro | Produtiva | H | 0,000000 | 3,29 | 1,70 | |
| Itens | 0000111 SERVISA | SERVENTE DE OBRAS | Mão de Obra | H | 0,500000 | 12,80 | 6,40 | |
| Itens | 0013108 SERVISA | VIDRACERO (HORSTA) | Mão de Obra | H | 0,500000 | 15,00 | 7,50 | |
| | | | MO sem LS ** | 6,10 | LS ** | 7,01 | MO com LS ** | 13,11 |
| | | | Valor de OD ** | 3,70 | | | Valor com OD ** | 20,64 |
| | | | | Quant. ** | 1,566000 | Preço Total ** | 36,96 | |
| 1.1.7 | Código Banco | Descrição | Tipo | Unid. | Quant. | Valor Unit. | Total | |
| Composição | 07022 SERVISA | DEMOÇÃO DE ALVENARIA DE BLOCO FURADO, DE FORMA MANJAL, SEM REAPROVEITAMENTO AF. 122017 | OBRA - SERVIÇOS PRELIMINARES | m² | 1,000000 | 49,69 | 49,69 | |
| Composição e Auxílio | 80209 SERVISA | PREDEIRO COM ENCARGOS COMPLEMENTARES | OBRA - SERVIÇOS GERAIS | H | 0,220000 | 23,00 | 4,86 | |
| Composição e Auxílio | 80116 SERVISA | SERVENTE COM ENCARGOS COMPLEMENTARES | OBRA - SERVIÇOS GERAIS | H | 2,500000 | 17,27 | 42,94 | |
| | | | MO sem LS ** | 16,10 | LS ** | 18,25 | MO com LS ** | 34,35 |
| | | | Valor de OD ** | 10,17 | | | Valor com OD ** | 56,22 |
| | | | | Quant. ** | 1,880000 | Preço Total ** | 62,76 | |
| 1.1.8 | Código Banco | Descrição | Tipo | Unid. | Quant. | Valor Unit. | Total | |
| Composição | 18 ORSE | Demolição manual de piso concreto sobre laje de concreto - Rev 01 | Demolição / Remoção | m² | 1,000000 | 24,20 | 24,20 | |
| Composição e Auxílio | 10549 ORSE | Encargos Complementares - Servem | Produtiva | H | 1,000000 | 2,76 | 4,80 | |
| Composição e Auxílio | 10550 ORSE | Encargos Complementares - Fubido | Produtiva | H | 0,100000 | 5,62 | 5,62 | |
| Itens | 0004730 SERVISA | PREDEIRO (HORSTA) | Mão de Obra | m | 0,100000 | 17,20 | 1,72 | |

Gilcarlos E. Oliveira
Engenheiro Civil
CREA/PB 162.048.752-7

SECRETARIA DE PLANEJAMENTO
DEPARTAMENTO DE ENGENHARIA

| Itens | 0008111 SNAF | SERVENTE DE OBRAS | Mão de Obra | H | 1,200000 | 12,00 | 14,64 | |
|-------|--------------|-------------------|-----------------|-----------|-----------|----------------|------------------|-------|
| | | | MO sem LS ** | 0,85 | LS ** | 10,00 | MO sem LS ** | 10,89 |
| | | | Valor do SDC ** | 3,43 | | | Valor com SDC ** | 28,67 |
| | | | | Quant. ** | 45,000000 | Preço Total ** | 1.315,15 | |

| 1.2 | Código Banco | Descrição | Tipo | Unid | Quant. | Valor Unit | Total | |
|-----------------------|--------------|--|-----------------|-----------|------------|----------------|------------------|-------|
| 1.2.1 | 0225 ORES | Revestimento em coberturas com lã mineral tipo lã mineral, isolante acústico | Tuboanelo | m² | 1,000000 | 6,43 | 6,43 | |
| Composição e | 10549 ORES | Enxerto Complementares - Servente | Provisório | H | 0,320000 | 3,75 | 1,21 | |
| Composição e Auxiliar | 10551 ORES | Enxerto Complementares - Carpinteiro | Provisório | H | 0,500000 | 3,50 | 0,96 | |
| Composição e Auxiliar | 4711 ORES | Tela sintética tipo lã mineral, não resada, compr=30cm, 25 cm/m² | Material | m² | 2,190000 | 0,88 | 1,78 | |
| Itens | 0001213 SNAF | CARPENTEIRO DE FORMAS (HORISTA) | Mão de Obra | H | 0,150000 | 17,24 | 2,75 | |
| Itens | 0005811 SNAF | SERVENTE DE OBRAS | Mão de Obra | H | 0,320000 | 13,96 | 4,23 | |
| | | | MO sem LS ** | 3,20 | LS ** | 3,44 | MO sem LS ** | 6,94 |
| | | | Valor do SDC ** | 2,33 | | | Valor com SDC ** | 12,73 |
| | | | | Quant. ** | 100,000000 | Preço Total ** | 1.271,88 | |

| 1.2.2 | Código Banco | Descrição | Tipo | Unid | Quant. | Valor Unit | Total | |
|-----------------------|--------------|---|---|-----------|-----------|----------------|------------------|-------|
| Composição e | 8440 SNAF | FORRO DE PVC, LISO, PARA AMBIENTES COMERCIAIS, INCLUSIVE ESTRUTURA DE FIXAÇÃO, AF. 052017_P3 | REVE - REVESTIMENTO E TRATAMENTO DE SUPERFÍCIES | m² | 1,000000 | 74,00 | 74,00 | |
| Composição e Auxiliar | 84278 SNAF | MONTAGEM DE ESTRUTURA METÁLICA COM ENCARGOS COMPLEMENTARES | SECI - SERVIÇOS DIVERSOS | H | 0,494400 | 17,02 | 8,48 | |
| Itens | 0004225 SNAF | FORRO DE PVC, LISO, BRANCO, REGUA DE 20 CM, ESPESURA DE 5MM A 10 MM, COMPRIMENTO 4 M SEM COLOCADO | Material | m² | 1,000000 | 23,01 | 41,73 | |
| Itens | 0025422 SNAF | PERFIL CANALETA, FORMATO C, EM AÇO ZINCADO, PARA ESTRUTURA FORRO DRYWALL, E = 45 MM, 14 X 10" J, 4 X, COMPRIMENTO 3 M | Material | M | 3,940000 | 3,43 | 21,28 | |
| Itens | 0025430 SNAF | PERDURAL, OU PRESERA REGULADORA, EM AÇO GALVANIZADO, COM CORPO, VELA E REBITE, PARA PERFIL TIPO CANALETA DE ESTRUTURA EM FORROS DRYWALL | Equipamento | LN | 1,200000 | 2,08 | 2,73 | |
| Itens | 0025443 SNAF | PARAFUSO DRY WALL, EM AÇO ZINCADO, CABEÇA LENTILHA E PONTA BICOA (L), LARGURA 4,2 MM, COMPRIMENTO 13 MM | Material | LN | 2,191000 | 0,28 | 0,96 | |
| Itens | 0044547 SNAF | PARAFUSO ZINCADO, AUTOPERFORANTE, PLANIZADO, 4,2 MM X 19 MM | Material | Q8470 | 0,112000 | 26,16 | 0,98 | |
| Itens | 0044552 SNAF | PARAFUSO, ALTO ATARRACHANTE, CABEÇA CHATA, FERDA SIMPLES, H= 6,35 MM X 25 MM | Material | Q8470 | 0,033000 | 46,99 | 1,88 | |
| Itens | 0044551 SNAF | ARAME GALVANIZADO 2 B.W.G. D = 5,16 MM (0,187 KGM), OU 4 B.W.G. D = 4,19 MM (0,151 KGM), OU 19 B.W.G. D = 3,80 MM (0,0713 KGM) | Material | KG | 0,543000 | 35,48 | 1,41 | |
| | | | MO sem LS ** | 3,24 | LS ** | 3,07 | MO sem LS ** | 6,91 |
| | | | Valor do SDC ** | 17,70 | | | Valor com SDC ** | 26,81 |
| | | | | Quant. ** | 10,000000 | Preço Total ** | 1.206,53 | |

| 1.2.3 | Código Banco | Descrição | Tipo | Unid | Quant. | Valor Unit | Total | |
|-----------------------|---------------|--|---|-----------|-----------|----------------|------------------|-------|
| Composição e | 84113 SNAF | FORRO EM PLACAS DE GESSO, PARA AMBIENTES COMERCIAIS, AF. 052017_P3 | REVE - REVESTIMENTO E TRATAMENTO DE SUPERFÍCIES | m² | 1,000000 | 33,93 | 33,93 | |
| Composição e Auxiliar | 84284 SNAF | GESSO COM ENCARGOS COMPLEMENTARES | SECI - SERVIÇOS DIVERSOS | H | 0,331000 | 31,82 | 10,77 | |
| Composição e Auxiliar | 84216 SNAF | SERVENTE COM ENCARGOS COMPLEMENTARES | SECI - SERVIÇOS DIVERSOS | H | 0,319000 | 17,27 | 5,46 | |
| Itens | 0000245 SNAF | ARAME GALVANIZADO 18 B.W.G. D = 1,24MM (0,091 KGM) | Material | KG | 0,220000 | 44,72 | 1,01 | |
| Itens | 0000275 SNAF | GESSO EM PO PARA REVESTIMENTO EM LUSAS, SACAS E LDO GENAL | Material | KG | 0,890400 | 5,79 | 0,78 | |
| Itens | 00004912 SNAF | PLACA DE GESSO PARA FORRO, 60 X 60" CM, ESPESURA DE 12 MM (SEM COLOCADO) | Material | m² | 1,074000 | 11,00 | 11,81 | |
| Itens | 0000254 SNAF | RESAL EM FERRA / ESTOPA SISA, PARA GESSO | Material | KG | 3,007000 | 24,45 | 0,73 | |
| Itens | 0044547 SNAF | PARAFUSO ZINCADO, AUTOPERFORANTE, PLANIZADO, 4,2 MM X 19 MM | Material | Q8470 | 0,040000 | 26,10 | 0,85 | |
| | | | MO sem LS ** | 7,05 | LS ** | 8,05 | MO sem LS ** | 15,12 |
| | | | Valor do SDC ** | 7,82 | | | Valor com SDC ** | 41,54 |
| | | | | Quant. ** | 85,000000 | Preço Total ** | 1.328,88 | |

| 1.2.4 | Código Banco | Descrição | Tipo | Unid | Quant. | Valor Unit | Total | |
|-----------------------|--------------|---|---|-----------|------------|----------------|------------------|------|
| Composição e | 87175 SNAF | CHAPISCO APLICADO EM ALVENARIAS E ESTRUTURAS DE CONCRETO INTERNAS, COM CEMENTO DE PEDREIRO, ARGAMASSA TRAÇO 1:3 COM PREPARO EM BETONERA 400 L, AF. 052017 | REVE - REVESTIMENTO E TRATAMENTO DE SUPERFÍCIES | m² | 1,000000 | 3,73 | 3,73 | |
| Composição e Auxiliar | 87201 SNAF | ARGAMASSA TRAÇO 1:3 (EM VOLUME DE CIMENTO E AREIA GROSSA, ONDA) PARA CHAPISCO CONVENCIONAL, PREPARO SECACIONO COM BETONERA 400 L, AF. 052017 | SECI - SERVIÇOS DIVERSOS | m² | 0,907000 | 492,56 | 1,40 | |
| Composição e Auxiliar | 84284 SNAF | PEDREIRO COM ENCARGOS COMPLEMENTARES | SECI - SERVIÇOS DIVERSOS | H | 0,988100 | 33,00 | 1,43 | |
| Composição e Auxiliar | 84216 SNAF | SERVENTE COM ENCARGOS COMPLEMENTARES | SECI - SERVIÇOS DIVERSOS | H | 0,222000 | 17,27 | 0,44 | |
| | | | MO sem LS ** | 0,80 | LS ** | 0,34 | MO sem LS ** | 1,75 |
| | | | Valor do SDC ** | 0,63 | | | Valor com SDC ** | 4,30 |
| | | | | Quant. ** | 112,000000 | Preço Total ** | 511,26 | |

| 1.2.5 | Código Banco | Descrição | Tipo | Unid | Quant. | Valor Unit | Total | |
|-----------------------|--------------|---|---|------|-----------|------------|--------------|-------|
| Composição e | 16423 SNAF | EMBOCO DE MASSA ÚNICA EM ARGAMASSA TRAÇO 1:2:8, PREPARO MECÂNICO COM BETONERA 400 L, APLICADA MANUALMENTE EM PAREDES DE FACHADA SEM PRESENÇA DE VÁZIOS, ESPESURA DE 20 MM, ACESSO POR ANDARRE, AF. 052017 | REVE - REVESTIMENTO E TRATAMENTO DE SUPERFÍCIES | m² | 1,000000 | 31,58 | 31,58 | |
| Composição e Auxiliar | 87202 SNAF | ARGAMASSA TRAÇO 1:2:8 (EM VOLUME DE CIMENTO, CAL E AREIA MÉDIA ÚNICA) PARA EMBOCOMASSA ENCRASSENTAMENTO DE ALVENARIA DE VEDAÇÃO, PREPARO MECÂNICO COM BETONERA 400 L, AF. 052017 | SECI - SERVIÇOS DIVERSOS | m² | 0,000000 | 492,56 | 14,43 | |
| Composição e Auxiliar | 84216 SNAF | FECHERO COM ENCARGOS COMPLEMENTARES | SECI - SERVIÇOS DIVERSOS | H | 0,300000 | 23,58 | 7,08 | |
| Composição e Auxiliar | 84284 SNAF | SERVENTE COM ENCARGOS COMPLEMENTARES | SECI - SERVIÇOS DIVERSOS | H | 0,380000 | 17,27 | 6,26 | |
| Itens | 0000741 SNAF | TELA DE AÇO SOLDADA GALVANIZADA/ZINCADA PARA ALVENARIA, PD D = 1,24 MM, MALHA 25 X 25 MM | Material | m² | 0,1581000 | 16,44 | 2,61 | |
| | | | MO sem LS ** | 0,11 | LS ** | 0,34 | MO sem LS ** | 10,02 |

Gilcarlos E. Oliveira
Engenheiro Civil
CREA/PB 107.048.752-7

SECRETARIA DE PLANEJAMENTO
DEPARTAMENTO DE ENGENHARIA

Valor do BDI == 7,26 Quant == 192,000000 Valor com BDI == 26,97
4.135,99

| 1.2.8 | Código Banco | Descrição | Tipo | Unid | Quant. | Valor Unit | Total |
|-------------------------|---------------|---|---|------------------------|----------|------------|-------|
| Composiçã o | 5427 SNAPI | CABA EM CHAPA DE AÇO GALVANIZADO NÚMERO 24, DESENVOLVIMENTO DE 30 CM INCLUIDO TRANSPORTE VERTICAL, AF_272029 | CABE - COBERTURA | M | 1,000000 | 23,28 | 23,28 |
| Composiçã o Auxiliar | 8018 SNAPI | SERVIENTE COM ENCARGOS COMPLEMENTARES | SEDI - SERVIÇOS DIVERSOS | H | 5,360000 | 11,27 | 4,87 |
| Composiçã o Auxiliar | 8023 SNAPI | TELHADISTA COM ENCARGOS COMPLEMENTARES | SEDI - SERVIÇOS DIVERSOS | H | 5,160000 | 21,43 | 4,32 |
| Composiçã o Auxiliar | 8021 SNAPI | GUINCHO ELÉTRICO DE COLUNA, CAPACIDADE 200 KG, COM MOTOR FRIO, MOTOR TRIFÁSICO DE 1,25 CV - CN DURINO AF_032310 | CHOR - CUSTOS HORÁRIOS DE MÁQUINAS E EQUIPAMENTOS | CHP | 3,210000 | 18,40 | 0,24 |
| Composiçã o Auxiliar | 8022 SNAPI | GUINCHO ELÉTRICO DE COLUNA, CAPACIDADE 400 KG, COM MOTOR FRIO, MOTOR TRIFÁSICO DE 1,25 CV - CN DURINO AF_032310 | CHOR - CUSTOS HORÁRIOS DE MÁQUINAS E EQUIPAMENTOS | CHP | 3,190000 | 17,65 | 0,32 |
| Material | 0900142 SNAPI | SOLANTE ELÁSTICO MONOCOMPONENTE A BASE DE POLIURETANO (PU) PARA JUNTAS DIVERSAS | Material | 210BL | 6,000000 | 45,00 | 2,42 |
| Material | 0003061 SNAPI | PREÇO DE AÇO POLIDO COM CABEÇA 18 X 27 (2 1/2 X 1 1/2) | Material | KG | 8,000000 | 20,00 | 0,14 |
| Material | 0005104 SNAPI | RESITE DE ALUMÍNIO VAZADO DE REPLAÇO, 3,2 X 8 MM (WQ = 1025 UNIDADES) | Material | KG | 6,000000 | 87,34 | 0,18 |
| Material | 0003088 SNAPI | SOLDA EM BARRA DE ESTANHO-COMBIDO 5050 | Material | KG | 6,000000 | 173,95 | 10,28 |
| Material | 0004072 SNAPI | CALHA QUADRADA DE CHAPA DE AÇO GALVANIZADA NOM 24, CORTE 30 CM | Material | M | 1,000000 | 30,18 | 20,00 |
| | | MO sem LS == 3,44 | LS == 3,00 | MO sem LS == 7,26 | | | 7,26 |
| | | Valor do BDI == 11,32 | | Valor com BDI == 12,69 | | | 12,69 |
| | | | Quant. == 10,000000 | Preço Total == 78,00 | | | 78,00 |

| 1.2.7 | Código Banco | Descrição | Tipo | Unid | Quant. | Valor Unit | Total |
|-------------------------|---------------|--|--------------------------|--------------------------|-----------|------------|-----------|
| Composiçã o | 101741 SNAPI | RODAPE EM MARBOTE, ALTURA 10CM AF_060000 | PSO - PSOS | M | 1,000000 | 18,12 | 18,12 |
| Composiçã o Auxiliar | 8726 SNAPI | ARGAMASSA TRACO 1:3 EM VOLUME DE CIMENTO E AREIA MÉDIA (MCM) PARA CONTRAPO, PREPARO MECÂNICO COM BETONEIRA 400 L AF_082019 | SEDI - SERVIÇOS DIVERSOS | M² | 0,0017000 | 628,88 | 1,06 |
| Composiçã o Auxiliar | 8020 SNAPI | SERVIENTE COM ENCARGOS COMPLEMENTARES | SEDI - SERVIÇOS DIVERSOS | H | 0,580000 | 32,00 | 12,83 |
| Composiçã o Auxiliar | 8015 SNAPI | SERVIENTE COM ENCARGOS COMPLEMENTARES | SEDI - SERVIÇOS DIVERSOS | H | 0,240000 | 17,27 | 4,19 |
| Material | 0004824 SNAPI | GRANILHA GRANA PEDRECO OU ADRE GADO EM MARBOTE (GRANITO, QUARTZO E CALCÁRIO, PRETO, CINZA, PALHA OU BRANCO) | Material | KG | 2,320000 | 8,45 | 1,04 |
| | | MO sem LS == 8,35 | LS == 7,26 | MO sem LS == 13,00 | | | 13,00 |
| | | Valor do BDI == 4,29 | | Valor com BDI == 23,41 | | | 23,41 |
| | | | Quant. == 480,000000 | Preço Total == 10.787,88 | | | 10.787,88 |

| 1.2.6 | Código Banco | Descrição | Tipo | Unid | Quant. | Valor Unit | Total |
|-------------------------|---------------|--|--------------------------|-----------------------|----------|------------|--------|
| Composiçã o | 9647 SNAPI | RODAPE CERÂMICO DE 10M DE ALTURA COM PLACAS TIPO ESMA (TAM. COMERCIAL DE DIMENSÕES 30X30CM (PADRÃO POPULAR), AF_020023 | PSO - PSOS | M | 1,000000 | 6,56 | 6,56 |
| Composiçã o Auxiliar | 8026 SNAPI | AZULEJISTA OU LADRELISTA COM ENCARGOS COMPLEMENTARES | SEDI - SERVIÇOS DIVERSOS | H | 0,072000 | 21,86 | 1,58 |
| Composiçã o Auxiliar | 8016 SNAPI | SERVIENTE COM ENCARGOS COMPLEMENTARES | SEDI - SERVIÇOS DIVERSOS | H | 0,028000 | 17,27 | 0,48 |
| Material | 0001267 SNAPI | PISO EM CERÂMICA ESMALTADA, COMERCIAL (PADRÃO POPULAR), PEI MAIOR OU IQUAL A 3, FORMATO MENOR OU IQUAL A 20X20 CMZ | Material | M² | 0,122500 | 26,95 | 3,34 |
| Material | 0001261 SNAPI | ARGAMASSA COLANTE AC 1 PARA CERÂMICAS | Material | KG | 0,659200 | 0,80 | 0,54 |
| Material | 0003057 SNAPI | REJUNTE CIMENTICO, QUALQUER COR | Material | KG | 0,092000 | 4,69 | 0,43 |
| | | MO sem LS == 0,77 | LS == 0,87 | MO sem LS == 1,04 | | | 1,04 |
| | | Valor do BDI == 1,47 | | Valor com BDI == 2,02 | | | 2,02 |
| | | | Quant. == 100,000000 | Preço Total == 802,00 | | | 802,00 |

| 1.2.5 | Código Banco | Descrição | Tipo | Unid | Quant. | Valor Unit | Total |
|-------------------------|---------------|---|---------------------|-------------------------|----------|------------|----------|
| Composiçã o | 2278 ORSE | Embossamento de superfície, com aplicação de 01 demão de massa cor-de-rosa, número 2 resacas - R1 | Lata PVA | M² | 1,000000 | 10,37 | 10,37 |
| Composiçã o Auxiliar | 9345 ORSE | Encargos Complementares - Serviço | Provisões | H | 0,150000 | 3,76 | 0,50 |
| Composiçã o Auxiliar | 9300 ORSE | Encargos Complementares - Pisco | Provisões | H | 0,300000 | 3,32 | 1,14 |
| Material | 9005 ORSE | Massa cor-de-rosa a base (cor-de-rosa ou similar) Massa cor-de-rosa a base (pva parafuso ou similar) - lata de 18 L | Material | kg | 0,500000 | 2,18 | 1,09 |
| Material | 0003767 SNAPI | LATA EM FOLHA PARA PAREDE OU MADEIRA, NÚMERO 120, COM VERMÍCULA | Material | UN | 0,090000 | 1,61 | 0,31 |
| Material | 0004783 SNAPI | FIBRIL (FIBRISTA) | Mão de Obra | H | 0,030000 | 17,24 | 5,17 |
| Material | 0005111 SNAPI | SERVIENTE DE OBRAS | Mão de Obra | H | 0,150000 | 12,80 | 1,93 |
| | | MO sem LS == 3,32 | LS == 2,77 | MO sem LS == 7,69 | | | 7,69 |
| | | Valor do BDI == 2,25 | | Valor com BDI == 12,33 | | | 12,33 |
| | | | Quant. == 65,000000 | Preço Total == 1.048,85 | | | 1.048,85 |

| 1.2.4 | Código Banco | Descrição | Tipo | Unid | Quant. | Valor Unit | Total |
|-------------------------|---------------|---|---------------------|-----------------------|----------|------------|--------|
| Composiçã o | 0131 ORSE | Tinta de acabamento com aplicação de 01 demão de cor-de-rosa ou similar | Lata PVA | M² | 1,000000 | 7,62 | 7,62 |
| Composiçã o Auxiliar | 9343 ORSE | Encargos Complementares - Serviço | Provisões | H | 0,100000 | 3,76 | 0,37 |
| Composiçã o Auxiliar | 9300 ORSE | Encargos Complementares - Pisco | Provisões | H | 0,200000 | 5,82 | 0,76 |
| Material | 9441 ORSE | Tinta cor-de-rosa ou similar 1 | Material | L | 0,100000 | 17,77 | 1,77 |
| Material | 0004783 SNAPI | FIBRIL (FIBRISTA) | Mão de Obra | H | 0,200000 | 17,24 | 3,44 |
| Material | 0005111 SNAPI | SERVIENTE DE OBRAS | Mão de Obra | H | 0,100000 | 12,80 | 1,28 |
| | | MO sem LS == 3,21 | LS == 2,91 | MO sem LS == 6,72 | | | 6,72 |
| | | Valor do BDI == 1,71 | | Valor com BDI == 8,30 | | | 8,30 |
| | | | Quant. == 65,000000 | Preço Total == 793,00 | | | 793,00 |

| 1.2.11 | Código Banco | Descrição | Tipo | Unid | Quant. | Valor Unit | Total |
|--------|--------------|-----------|------|------|--------|------------|-------|
|--------|--------------|-----------|------|------|--------|------------|-------|

Gilcarlos E. Oliveira
Engenheiro Civil
CREA/PB 1.62.048.752-7

SECRETARIA DE PLANEJAMENTO
DEPARTAMENTO DE ENGENHARIA

| | | | | | | | | |
|-----------------------|----------------|--|--------------------|-------|-----------|-----------|------------------|----------|
| Composição e | 7083 CRSE | Revestimento cerâmico para piso ou parede, 20 x 20 cm, Elizabeth ou similar, tipo Cristal Branco, aplicação e argamassa industrializada ac-1, rejuntado, incluindo regularização de base ou emboco | Condição InfoWorks | m² | 1,000000 | 43,50 | 43,50 | |
| Composição e Auxiliar | 10549 CRSE | Encargos Complementares - Servente | Previdência | h | 0,340000 | 3,75 | 1,27 | |
| Composição e Auxiliar | 10590 CRSE | Encargos Complementares - Pedreiro | Previdência | h | 0,400000 | 3,92 | 1,44 | |
| Composição e Auxiliar | 3457 CRSE | Argamassa industrializada AC-1, Vermossa ou similar | Argamassas | kg | 6,000000 | 1,28 | 6,48 | |
| Composição e Auxiliar | 2540 CRSE | Rejunte (colado final) para revestimentos cerâmicos kg | Marginal | kg | 0,350000 | 3,50 | 1,22 | |
| Itens | 7052 CRSE | Cerâmica 20 x 20 cm, Elizabeth, cor Cristal Branco, ou similar m2 | Material | m² | 1,100000 | 21,80 | 23,98 | |
| Itens | 00004730 SNAFI | PEDEIRO (HORSTA) | Mão de Obra | H | 0,400000 | 17,25 | 6,90 | |
| Itens | 00006111 SNAFI | SERVENTE DE OBRAS | Mão de Obra | H | 0,340000 | 12,80 | 4,35 | |
| | | | MO sem LS ** | 5,48 | LS ** | 6,18 | MO com LS ** | 11,66 |
| | | | Valor do BDI ** | 10,23 | | | Valor com BDI ** | 22,79 |
| | | | | | Quant. ** | 48,430000 | Preço Total ** | 2.761,98 |

| 1.2.12 | Código Banco | Descrição | Tipo | Und | Quant. | Valor Unit | Total | |
|-----------------------|--------------|--|------------------------------------|------|-----------|------------|------------------|----------|
| Composição e | 80449 SNAFI | RASCO EM ALVENARIA PARA RAMAIS DISTRIBUIÇÃO COM DIÂMETROS MENORES OU IGUAIS A 40 MM. AF_052015 | REH - INSTALAÇÕES HIDROS-SANTÁRIAS | M | 1,000000 | 10,82 | 10,82 | |
| Composição e Auxiliar | 88246 SNAFI | AUXILIAR DE ENCANADOR OU BOMBEIRO HIDRÁULICO COM ENCARGOS COMPLEMENTARES | SEDI - SERVIÇOS DIVERSOS | H | 0,070000 | 16,89 | 1,18 | |
| Composição e Auxiliar | 88247 SNAFI | ENCANADOR OU BOMBEIRO HIDRÁULICO COM ENCARGOS COMPLEMENTARES | SEDI - SERVIÇOS DIVERSOS | H | 0,440000 | 21,47 | 9,54 | |
| | | | MO sem LS ** | 4,17 | LS ** | 4,75 | MO com LS ** | 8,92 |
| | | | Valor do BDI ** | 2,43 | | | Valor com BDI ** | 13,25 |
| | | | | | Quant. ** | 120,000000 | Preço Total ** | 1.590,68 |

| 1.2.13 | Código Banco | Descrição | Tipo | Und | Quant. | Valor Unit | Total | |
|-----------------------|--------------|---|------------------------------------|------|-----------|------------|------------------|----------|
| Composição e | 80485 SNAFI | CHUMBAMENTO LINEAR EM ALVENARIA PARA RAMAIS DISTRIBUIÇÃO COM DIÂMETROS MENORES OU IGUAIS A 40 MM. AF_052015 | REH - INSTALAÇÕES HIDROS-SANTÁRIAS | M | 1,200000 | 11,13 | 11,13 | |
| Composição e Auxiliar | 88246 SNAFI | AUXILIAR DE ENCANADOR OU BOMBEIRO HIDRÁULICO COM ENCARGOS COMPLEMENTARES | SEDI - SERVIÇOS DIVERSOS | H | 0,050000 | 16,89 | 0,84 | |
| Composição e Auxiliar | 88247 SNAFI | ENCANADOR OU BOMBEIRO HIDRÁULICO COM ENCARGOS COMPLEMENTARES | SEDI - SERVIÇOS DIVERSOS | H | 0,391000 | 21,47 | 8,39 | |
| Composição e Auxiliar | 88239 SNAFI | ARGAMASSA TRAÇO 1:3 (EM VOLUME DE CIMENTO E AREIA MÉDIA, UNIDADE) PREPARO MANUAL. AF_052015 | SEDI - SERVIÇOS DIVERSOS | m² | 0,003000 | 669,12 | 1,92 | |
| | | | MO sem LS ** | 3,75 | LS ** | 4,25 | MO com LS ** | 6,00 |
| | | | Valor do BDI ** | 2,50 | | | Valor com BDI ** | 13,63 |
| | | | | | Quant. ** | 120,000000 | Preço Total ** | 1.815,68 |

| 1.2.14 | Código Banco | Descrição | Tipo | Und | Quant. | Valor Unit | Total | |
|-----------------------|----------------|--|---|-------|-----------|------------|------------------|----------|
| Composição e | 80483 SNAFI | EXECUÇÃO DE PAVIMENTO EM PISO INTERTRAVADO, COM BLOCO 18 FACC9 DE 32 X 11 CM, ESPESSURA 8 CM AF_152522 | PAVI - PAVIMENTAÇÃO | m² | 1,000000 | 30,88 | 30,88 | |
| Composição e Auxiliar | 88260 SNAFI | ALCEIRO COM ENCARGOS COMPLEMENTARES | SEDI - SERVIÇOS DIVERSOS | H | 0,151200 | 21,82 | 3,29 | |
| Composição e Auxiliar | 88216 SNAFI | SERVENTE COM ENCARGOS COMPLEMENTARES | SEDI - SERVIÇOS DIVERSOS | H | 0,151200 | 17,27 | 2,61 | |
| Composição e Auxiliar | 91277 SNAFI | PLACA VIBRATÓRIA REVERSÍVEL COM MOTOR 4 TEMPOS A GASOLINA, FORÇA CENTRÍFUGA DE 25 KN (2500 KGF), POTÊNCIA 5,3 CV - CHP DURINO. AF_082015 | CHOR - CUSTOS HORÁRIOS DE MÁQUINAS E EQUIPAMENTOS | CHP | 0,004180 | 8,35 | 0,03 | |
| Composição e Auxiliar | 91278 SNAFI | PLACA VIBRATÓRIA REVERSÍVEL COM MOTOR 4 TEMPOS A GASOLINA, FORÇA CENTRÍFUGA DE 25 KN (2500 KGF), POTÊNCIA 5,3 CV - CH DURINO. AF_082015 | CHOR - CUSTOS HORÁRIOS DE MÁQUINAS E EQUIPAMENTOS | CHI | 0,071580 | 0,57 | 0,04 | |
| Composição e Auxiliar | 91283 SNAFI | CORTADORA DE PISO COM MOTOR 4 TEMPOS A GASOLINA, POTÊNCIA DE 13 HP, COM DISCO DE CORTE DIAMANTADO SEGMENTADO PARA CONCRETO, DIÂMETRO DE 350 MM, PURO DE 1" (14 X 17) - CHP DURINO. AF_082015 | CHOR - CUSTOS HORÁRIOS DE MÁQUINAS E EQUIPAMENTOS | CHP | 0,003800 | 10,15 | 0,03 | |
| Composição e Auxiliar | 91285 SNAFI | CORTADORA DE PISO COM MOTOR 4 TEMPOS A GASOLINA, POTÊNCIA DE 13 HP, COM DISCO DE CORTE DIAMANTADO SEGMENTADO PARA CONCRETO, DIÂMETRO DE 350 MM, PURO DE 1" (14 X 17) - CH DURINO. AF_082015 | CHOR - CUSTOS HORÁRIOS DE MÁQUINAS E EQUIPAMENTOS | CHI | 0,071000 | 1,38 | 0,09 | |
| Itens | 00000170 SNAFI | AREIA MÉDIA - POSTO JAZIDA/FORNECEDOR (RETRADO NA JAZIDA, SEM TRANSPORTE) | Material | m³ | 0,056800 | 115,00 | 6,53 | |
| Itens | 00004741 SNAFI | PO DE PEDRA - POSTO PEDREIRA/FORNECEDOR, SEM PRETE) | Material | m³ | 0,009800 | 112,78 | 1,10 | |
| Itens | 00006185 SNAFI | BLOQUE PISO INTERTRAVADO DE CONCRETO - MODELO ONDA 18 FACES (RETANGULAR) TOLMHO PAVR/PLANOS PARA LAJADO, 30 CV X 10 CM, E = 4 CM, RESISTÊNCIA DE 38 MPa (RER 67%), COM NATURAL. | Material | m² | 1,004000 | 33,22 | 33,36 | |
| | | | MO sem LS ** | 2,18 | LS ** | 2,44 | MO com LS ** | 4,60 |
| | | | Valor do BDI ** | 11,25 | | | Valor com BDI ** | 61,33 |
| | | | | | Quant. ** | 148,790000 | Preço Total ** | 8.124,67 |

| 1.2.15 | Código Banco | Descrição | Tipo | Und | Quant. | Valor Unit | Total | |
|-----------------------|----------------|---|---|------|-----------|------------|------------------|----------|
| Composição e | 94278 SNAFI | ASSENTAMENTO DE LAJA (MDO-FIO) EM TRECHO CURVO, CONFECCIONADA EM CONCRETO PNE FABRICADO, DIMENSÕES INDICADAS CM (COMPRIMENTO X BASE INFERIOR X BASE SUPERIOR X ALTURA) PARA URBANIZAÇÃO INTERNA DE EMPREENDIMENTOS. AF_062015 | DROP - ORENAS/MECERAS DE COVENÇÃO / POÇOS DE VISITA E CASAS | M | 1,000000 | 40,29 | 40,29 | |
| Composição e Auxiliar | 88268 SNAFI | PEDEIRO COM ENCARGOS COMPLEMENTARES | SEDI - SERVIÇOS DIVERSOS | H | 0,421000 | 22,38 | 9,36 | |
| Composição e Auxiliar | 88216 SNAFI | SERVENTE COM ENCARGOS COMPLEMENTARES | SEDI - SERVIÇOS DIVERSOS | H | 0,421000 | 17,27 | 7,27 | |
| Composição e Auxiliar | 88239 SNAFI | ARGAMASSA TRAÇO 1:3 (EM VOLUME DE CIMENTO E AREIA MÉDIA, UNIDADE) PREPARO MANUAL. AF_052015 | SEDI - SERVIÇOS DIVERSOS | m² | 0,001000 | 669,12 | 0,66 | |
| Itens | 00000170 SNAFI | AREIA MÉDIA - POSTO JAZIDA/FORNECEDOR (RETRADO NA JAZIDA, SEM TRANSPORTE) | Material | m³ | 0,007000 | 115,00 | 0,80 | |
| Itens | 00041681 SNAFI | MDO-FIO OU LAJA DE CONCRETO PRE-MOLDADO, COMP 80 CM, 125 X 240CM - CM (X L L10,2) | Material | UM | 1,280000 | 17,81 | 22,76 | |
| | | | MO sem LS ** | 6,18 | LS ** | 6,93 | MO com LS ** | 13,03 |
| | | | Valor do BDI ** | 9,05 | | | Valor com BDI ** | 49,34 |
| | | | | | Quant. ** | 21,090000 | Preço Total ** | 1.233,90 |

| 1.3 | Código Banco | Descrição | Tipo | Und | Quant. | Valor Unit | Total |
|-------|--------------|-----------|------|-----|--------|------------|-----------|
| 1.3.1 | | PINTURA | | | | | 48.398,95 |

Gilcarlos E. Oliveira
Engenheiro Civil
CREA/PB 112.048.752-7

SECRETARIA DE PLANEJAMENTO
DEPARTAMENTO DE ENGENHARIA

| | | | | | | | | | | |
|-----------------------|----------------|--|--------------------------|----|-----------------|------------|----------------|------|------------------|----------|
| Composição | 8812 SINAPI | APLICAÇÃO MANUAL DE MASSA ACRILICA EM PANGOS DE FACHADA SEM PRESENCIA DE VAOS, DE EDIFICIOS DE MÚLTIPLOS PAGAMENTOS, DUAS DEMÃO, AF_052517 | PINT - PINTURAS | m² | 1,000000 | 17,84 | 17,84 | | | |
| Composição e Auxiliar | 8810 SINAPI | PINTOR COM ENCARGOS COMPLEMENTARES | SEDI - SERVIÇOS DIVERSOS | H | 0,3343000 | 23,21 | 7,75 | | | |
| Composição e Auxiliar | 8816 SINAPI | SERVENTE COM ENCARGOS COMPLEMENTARES | SEDI - SERVIÇOS DIVERSOS | H | 0,0530000 | 17,27 | 1,43 | | | |
| Material | 0003707 SINAPI | LIXA EM FOLHA PARA PARQUE OU MADEIRA, NUMERO 120, COR VERMELHA | Material | UN | 0,1000000 | 1,01 | 0,10 | | | |
| Material | 0004361 SINAPI | MASSA ACRILICA PARA SUPERFICIES INTERNAS E EXTERNAS | Material | KG | 1,3018600 | 5,39 | 0,38 | | | |
| | | | | | MO sem LS ** | 3,34 | LS ** | 3,69 | MO com LS ** | 6,02 |
| | | | | | Valor do BDI ** | 3,90 | | | Valor com BDI ** | 21,60 |
| | | | | | Quant. ** | 63,0000000 | Preço Total ** | | | 1.375,70 |

| 1.3.2 | Código Banco | Descrição | Tipo | Unid | Quant. | Valor Unit | Total | | | |
|-----------------------|----------------|--|--------------------------|------|-----------------|---------------|----------------|------|------------------|-----------|
| Composição | 8828 SINAPI | APLICAÇÃO MANUAL DE PINTURA COM TINTA LATEX ACRILICA EM PAREDES, DUAS DEMÃO, AF_062014 | PINT - PINTURAS | m² | 1,0000000 | 11,70 | 11,70 | | | |
| Composição e Auxiliar | 8810 SINAPI | PINTOR COM ENCARGOS COMPLEMENTARES | SEDI - SERVIÇOS DIVERSOS | H | 0,1070000 | 23,21 | 4,24 | | | |
| Composição e Auxiliar | 8816 SINAPI | SERVENTE COM ENCARGOS COMPLEMENTARES | SEDI - SERVIÇOS DIVERSOS | H | 0,0560000 | 17,27 | 1,19 | | | |
| Material | 0007356 SINAPI | TINTA LATEX ACRILICA PREMIUM, COR BRANCO FOSCO | Material | L | 0,3300000 | 18,70 | 6,17 | | | |
| | | | | | MO sem LS ** | 1,99 | LS ** | 2,22 | MO com LS ** | 4,17 |
| | | | | | Valor do BDI ** | 2,62 | | | Valor com BDI ** | 14,32 |
| | | | | | Quant. ** | 1.528,0000000 | Preço Total ** | | | 22.035,91 |

| 1.3.3 | Código Banco | Descrição | Tipo | Unid | Quant. | Valor Unit | Total | | | |
|-----------------------|----------------|--|-------------|------|-----------------|---------------|----------------|------|------------------|-----------|
| Composição | 2290 ORSE | Pintura para interiores ou exteriores, sobre paredes, com lixamento, aplicação de 01 demão de lixante sobre o base | Latax PVA | m² | 1,0000000 | 5,48 | 5,48 | | | |
| Composição e Auxiliar | 10540 ORSE | Encargos Complementares - Servente | Serviços | H | 0,1000000 | 3,79 | 0,37 | | | |
| Composição e Auxiliar | 10530 ORSE | Encargos Complementares - Pintor | Serviços | H | 0,2000000 | 3,52 | 0,70 | | | |
| Material | 1201 ORSE | Líquido para brilho (superbrilho) Líquido para brilho (superbrilho) - galão de 3,0 l | Material | g | 0,0000000 | 28,25 | 2,63 | | | |
| Material | 0004703 SINAPI | PIVOT (JORISTA) | Mão de Obra | H | 0,2000000 | 17,24 | 3,44 | | | |
| Material | 0006111 SINAPI | SERVENTE DE OBRAS | Mão de Obra | H | 0,1000000 | 12,80 | 1,28 | | | |
| | | | | | MO sem LS ** | 2,21 | LS ** | 2,81 | MO com LS ** | 4,72 |
| | | | | | Valor do BDI ** | 1,00 | | | Valor com BDI ** | 10,39 |
| | | | | | Quant. ** | 3.721,8700000 | Preço Total ** | | | 17.870,93 |

| 1.3.4 | Código Banco | Descrição | Tipo | Unid | Quant. | Valor Unit | Total | | | |
|------------|--------------|------------------------------------|------------------|------|-----------------|-------------|----------------|------|------------------|----------|
| Composição | 0598 SENFRA | CAFIÇÃO EM DUAS DEMÃO COM SUPERCAL | PAREDES E FORROS | m² | 1,0000000 | 4,50 | 4,97 | | | |
| Material | 0395 SENFRA | PINTOR | Mão de Obra | H | 0,2000000 | 23,17 | 4,63 | | | |
| Material | 0496 SENFRA | SUPERCAL | Material | KG | 0,3000000 | 1,15 | 0,34 | | | |
| | | | | | MO sem LS ** | 2,17 | LS ** | 2,48 | MO com LS ** | 4,63 |
| | | | | | Valor do BDI ** | 1,11 | | | Valor com BDI ** | 6,00 |
| | | | | | Quant. ** | 798,8000000 | Preço Total ** | | | 4.296,12 |

| 1.3.5 | Código Banco | Descrição | Tipo | Unid | Quant. | Valor Unit | Total | | | |
|-----------------------|----------------|--|--------------------------|------|-----------------|-------------|----------------|------|------------------|----------|
| Composição | 10210 SINAPI | PINTURA TINTA DE ACABAMENTO (PIMENTADA) ESMALTE SINTETICO ACETINADO EM MADEIRA, 2 DEMÃO, AF_012021 | PINT - PINTURAS | m² | 1,0000000 | 13,78 | 13,78 | | | |
| Composição e Auxiliar | 8810 SINAPI | PINTOR COM ENCARGOS COMPLEMENTARES | SEDI - SERVIÇOS DIVERSOS | H | 0,3800000 | 23,21 | 8,83 | | | |
| Material | 0000218 SINAPI | DELENTE AGUARRAS | Material | L | 0,0140000 | 20,09 | 0,28 | | | |
| Material | 0003711 SINAPI | TINTA ESMALTE SINTETICO PREMIUM ACETINADO | Material | L | 0,1620000 | 33,31 | 4,87 | | | |
| | | | | | MO sem LS ** | 3,18 | LS ** | 3,53 | MO com LS ** | 6,65 |
| | | | | | Valor do BDI ** | 3,08 | | | Valor com BDI ** | 16,87 |
| | | | | | Quant. ** | 142,3800000 | Preço Total ** | | | 2.491,88 |

| 1.3.6 | Código Banco | Descrição | Tipo | Unid | Quant. | Valor Unit | Total | | | |
|-----------------------|----------------|---|--------------------------|------|-----------------|------------|----------------|------|------------------|--------|
| Composição | 100745 SINAPI | PINTURA COM TINTA ALQUIDICA DE ACABAMENTO (ESMALTE SINTETICO BRILHANTE) PULVERIZADA SOBRE SUPERFICIES METALICAS (EXCETO FERRO) EXECUCADO EM OBRA 3POR DEMÃO, AF_010205_PE | PINT - PINTURAS | m² | 1,0000000 | 20,12 | 20,12 | | | |
| Composição e Auxiliar | 8810 SINAPI | PINTOR COM ENCARGOS COMPLEMENTARES | SEDI - SERVIÇOS DIVERSOS | H | 0,5280000 | 23,21 | 12,22 | | | |
| Material | 0000318 SINAPI | DELENTE AGUARRAS | Material | L | 0,0620000 | 20,09 | 1,24 | | | |
| Material | 0603722 SINAPI | TINTA ESMALTE SINTETICO PREMIUM BRILHANTE | Material | L | 0,2987000 | 32,25 | 9,60 | | | |
| | | | | | MO sem LS ** | 4,31 | LS ** | 4,90 | MO com LS ** | 9,21 |
| | | | | | Valor do BDI ** | 4,52 | | | Valor com BDI ** | 24,64 |
| | | | | | Quant. ** | 16,6880000 | Preço Total ** | | | 413,99 |

| 1.4 | Código Banco | Descrição | Tipo | Unid | Quant. | Valor Unit | Total | | | |
|------------|--------------|--|---------------------|------|-----------------|------------|----------|-------|------------------|--------|
| 1.4.1 | | ESQUADRAS | | | | | 3.786,28 | | | |
| Composição | 0368 SENFRA | PORTÃO DE METALON E BARRA CHATA DE FERRO C/FECHADURA E DOBRADIÇA, INCLUS, PINTURA ESMALTE SINTETICO | ESQUADRAS METALICAS | m² | 1,0000000 | 389,10 | 389,18 | | | |
| Material | 0108 SENFRA | AREA GROSSA | Material | m² | 0,0810000 | 74,72 | 6,07 | | | |
| Material | 0505 SENFRA | CIMENTO PORTLAND | Material | KG | 0,1500000 | 0,50 | 0,08 | | | |
| Material | 1150 SENFRA | MONTADOR | Mão de Obra | H | 1,0000000 | 23,17 | 23,17 | | | |
| Material | 0391 SENFRA | PEDEBEIRO | Mão de Obra | H | 0,3500000 | 23,17 | 8,10 | | | |
| Material | 0243 SENFRA | SERVENTE | Mão de Obra | H | 0,2500000 | 17,14 | 4,28 | | | |
| Material | 0727 SENFRA | PORTÃO EM METALON E BARRA CHATA DE FERRO C/FECHADURA E DOBRADIÇAS, INCLUS, PINTURA ESMALTE SINTETICO (**182) | Material | UN | 1,0000000 | 352,45 | 352,46 | | | |
| | | | | | MO sem LS ** | 16,05 | LS ** | 16,90 | MO com LS ** | 32,95 |
| | | | | | Valor do BDI ** | 87,21 | | | Valor com BDI ** | 475,38 |

Gilcarlos E. Oliveira
Engenheiro Civil
CREA/PB 162.348.752-7

SECRETARIA DE PLANEJAMENTO
DEPARTAMENTO DE ENGENHARIA

Quant. => 4,400000 Preço Total => 1.991,02

| 1.4.2 | Código Banco | Descrição | Tipo | Und | Quant. | Valor Unit | Total | |
|------------|---------------|--|--------------------------|-----------|----------------|------------|------------------|-------|
| Composição | 85291 SNAPI | CARPINTEIRO DE ESQUADRIA COM ENCARGOS COMPLEMENTARES | SEDI - SERVIÇOS DIVERSOS | H | 1,000000 | 20,84 | 20,84 | |
| Composição | 85325 SNAPI | CURSO DE CAPACITAÇÃO PARA CARPINTEIRO DE ESQUADRIA (ENCARGOS COMPLEMENTARES) - HORISTA | SEDI - SERVIÇOS DIVERSOS | H | 1,000000 | 0,29 | 0,29 | |
| Composição | 0000214 SNAPI | CARPINTEIRO DE ESQUADRIAS (HORISTA) | Mão de Obra | H | 1,000000 | 16,41 | 16,41 | |
| Itens | 0003730 SNAPI | ALIMENTAÇÃO - HORISTA (COLETADO CAIXA - ENCARGOS COMPLEMENTARES) | Outros | H | 1,000000 | 0,48 | 0,48 | |
| Itens | 0003731 SNAPI | TRANSPORTE - HORISTA (COLETADO CAIXA - ENCARGOS COMPLEMENTARES) | Serviços | H | 1,000000 | 0,72 | 0,72 | |
| Itens | 0003732 SNAPI | EXAMES - HORISTA (COLETADO CAIXA - ENCARGOS COMPLEMENTARES) | Outros | H | 1,000000 | 1,14 | 1,14 | |
| Itens | 0003735 SNAPI | SEGURO - HORISTA (COLETADO CAIXA - ENCARGOS COMPLEMENTARES) | Taxas | H | 1,000000 | 0,01 | 0,01 | |
| Itens | 0004340 SNAPI | FERRAMENTAS - FAMÍLIA CARPINTEIRO DE FORMAS - HORISTA (ENCARGOS COMPLEMENTARES - COLETADO CAIXA) | Equipamento | H | 1,000000 | 0,48 | 0,48 | |
| Itens | 0004343 SNAPI | EP - FAMÍLIA CARPINTEIRO DE FORMAS - HORISTA (ENCARGOS COMPLEMENTARES - COLETADO CAIXA) | Equipamento | H | 1,000000 | 1,34 | 1,34 | |
| | | | MO sem LS => | 7,81 | LS => | 8,85 | MO com LS => | 16,66 |
| | | | Valor de BDI => | 4,88 | | | Valor com BDI => | 25,52 |
| | | | Quant. => | 43,000000 | Preço Total => | | 1.020,90 | |

| 1.4.3 | Código Banco | Descrição | Tipo | Und | Quant. | Valor Unit | Total | |
|------------|---------------|--|------------------------------------|----------|----------------|------------|------------------|--------|
| Composição | 81504 SNAPI | FECHADURA DE EMBUTIR COM CILINDRO, EXTERNA, COMPLETA, ACABAMENTO PADRÃO POPULAR, INCLUSIVE EXECUÇÃO DE FURO - FORNECIMENTO E INSTALAÇÃO, AF. 120819 | ESQV - ESQUADRIAS/FERRAGENS/VERGAS | UN | 1,000000 | 90,91 | 90,91 | |
| Composição | 85291 SNAPI | CARPINTEIRO DE ESQUADRIA COM ENCARGOS COMPLEMENTARES | SEDI - SERVIÇOS DIVERSOS | H | 1,020000 | 20,84 | 20,88 | |
| Composição | 85316 SNAPI | SERVEENTE COM ENCARGOS COMPLEMENTARES | SEDI - SERVIÇOS DIVERSOS | H | 0,510000 | 17,27 | 8,88 | |
| Composição | 0000390 SNAPI | FECHADURA ESPINHO PARA PORTA EXTERNA, EM AÇO INOX (MAQUINA, TESTA E CONTRA-TESTA) E EM ZAMAC (BAGANETA, LINGUETA E TRINCO) COM ACABAMENTO CROMADO, MAQUINA DE 43 MM, SEGUNDO CHAVE TIPO CILINDRO | Materiais | CJ | 1,000000 | 61,58 | 61,58 | |
| | | | MO sem LS => | 19,89 | LS => | 12,35 | MO com LS => | 23,24 |
| | | | Valor de BDI => | 29,42 | | | Valor com BDI => | 111,33 |
| | | | Quant. => | 8,000000 | Preço Total => | | 1.091,97 | |

| 1.4.4 | Código Banco | Descrição | Tipo | Und | Quant. | Valor Unit | Total | |
|------------|---------------|--|-----------------|----------|----------------|------------|------------------|-------|
| Composição | 8490 ORSE | Ferragem cromada para blindar - ref. 306 (suporte diâmetro horizontal) | Divulção | un | 1,000000 | 73,00 | 73,00 | |
| Composição | 10540 ORSE | Encargos Complementares - Servente | Provisões | H | 0,500000 | 3,76 | 1,88 | |
| Composição | 10551 ORSE | Encargos Complementares - Capoteiro | Provisões | H | 0,500000 | 3,60 | 1,80 | |
| Composição | 8534 ORSE | Ferragem cromada para blindar - ref. 300 un | Materiais | un | 1,000000 | 65,21 | 65,21 | |
| Itens | 0001213 SNAPI | CARPINTEIRO DE FORMAS (HORISTA) | Mão de Obra | H | 0,500000 | 17,24 | 8,62 | |
| Itens | 0006111 SNAPI | SERVEENTE DE OBRAS | Mão de Obra | H | 0,500000 | 12,60 | 6,30 | |
| | | | MO sem LS => | 7,04 | LS => | 7,08 | MO com LS => | 14,02 |
| | | | Valor de BDI => | 16,01 | | | Valor com BDI => | 30,54 |
| | | | Quant. => | 3,000000 | Preço Total => | | 181,58 | |

| 1.4.5 | Código Banco | Descrição | Tipo | Und | Quant. | Valor Unit | Total | |
|------------|---------------|--|------------------------------------|----------|----------------|------------|------------------|--------|
| Composição | 84570 SNAPI | JANELA DE ALUMÍNIO DE CORRER COM 2 FOLHAS PARA VIDROS, COM VIDROS, BATERIA, ACABAMENTO COM ACETATO OU BRILHANTE E FERRAGENS, EXCLUIVE ALZAR E CONTRAMARCO, FORNECIMENTO E INSTALAÇÃO, AF. 120219 | ESQV - ESQUADRIAS/FERRAGENS/VERGAS | m² | 1,000000 | 789,50 | 789,50 | |
| Composição | 85308 SNAPI | PEDREIRO COM ENCARGOS COMPLEMENTARES | SEDI - SERVIÇOS DIVERSOS | H | 0,510000 | 22,00 | 11,41 | |
| Composição | 85316 SNAPI | SERVEENTE COM ENCARGOS COMPLEMENTARES | SEDI - SERVIÇOS DIVERSOS | H | 0,250000 | 17,27 | 4,41 | |
| Composição | 0004377 SNAPI | PARAFUSO DE AÇO ZINGADO COM ROSCA SOBERBA, CABEÇA CHATA E FENDA SEMPLIS, DIÂMETRO 4,3 MM, COMPRIMENTO 132 * MM | Materiais | UN | 9,200000 | 0,20 | 1,84 | |
| Itens | 0003696 SNAPI | JANELA DE CORRER, EM ALUMÍNIO PERFIL 25, 193 X 120 CM/A X L L 2 FLS MOVIS, SEM BANDEIRA, ACABAMENTO BRANCO OU BRILHANTE, BATERIA DE 6 A 7 CM, COM VIDRO 4 MM, SEM QUATROCO | Materiais | UN | 0,023300 | 303,00 | 7,07 | |
| Itens | 0003961 SNAPI | SILICONE ADESIVO USO GERAL INCLUIR 380 G | Materiais | UN | 0,023300 | 50,25 | 1,18 | |
| | | | MO sem LS => | 5,87 | LS => | 6,99 | MO com LS => | 12,59 |
| | | | Valor de BDI => | 179,73 | | | Valor com BDI => | 903,28 |
| | | | Quant. => | 1,800000 | Preço Total => | | 1.589,41 | |

| 1.5 | Código Banco | Descrição | Tipo | Und | Quant. | Valor Unit | Total | |
|------------|--------------|---|-----------------------|----------|----------------|------------|------------------|--------|
| 1.5.1 | | ACESSIBILIDADE | | | | | 903,18 | |
| Composição | 03074 SBNPRA | ALVENARIA DE TUBO CERÂMICO FURADO (incluindo ARGAMASSA MISTA DE CAL HIDRATADA 25%+20 cm | ALVENARIA DE ELEVAÇÃO | m² | 1,000000 | 111,28 | 111,28 | |
| Itens | 0105 SBNPRA | ÁREA MÉDIA | Materiais | m² | 0,041200 | 87,50 | 3,70 | |
| Itens | 0481 SBNPRA | CAL HIDRATADA | Materiais | KG | 6,100000 | 1,49 | 9,00 | |
| Itens | 0805 SBNPRA | CIMENTO PORTLAND | Materiais | KG | 6,100000 | 0,58 | 3,58 | |
| Itens | 0301 SBNPRA | TUBO CERÂMICO FURADO 8X18X19CM | Materiais | UN | 47,000000 | 0,68 | 31,96 | |
| Itens | 0301 SBNPRA | PEDREIRO | Mão de Obra | H | 1,500000 | 23,17 | 34,75 | |
| Itens | 0342 SBNPRA | SERVEENTE | Mão de Obra | H | 1,840000 | 17,14 | 31,53 | |
| | | | MO sem LS => | 31,25 | LS => | 31,23 | MO com LS => | 62,28 |
| | | | Valor de BDI => | 25,09 | | | Valor com BDI => | 126,20 |
| | | | Quant. => | 3,520000 | Preço Total => | | 343,42 | |

| 1.5.2 | Código Banco | Descrição | Tipo | Und | Quant. | Valor Unit | Total |
|------------|--------------|---|---|-----|----------|------------|-------|
| Composição | 87870 SNAPI | CHAPISCO APLICADO EM ALVENARIAS E ESTRUTURAS DE CONCRETO INTERNAS, COM COLHER DE PEDREIRO, ARGAMASSA TRAZO 1:3 COM PREPARO EM BETONERA 40L, AF. 10202 | REVE - REVESTIMENTO E TRATAMENTO DE SUPERFÍCIES | m² | 1,000000 | 3,73 | 3,73 |

Gilcarlos E. Oliveira
Engenheiro Civil
CREA/PE 16.2048.752-7

SECRETARIA DE PLANEJAMENTO
DEPARTAMENTO DE ENGENHARIA

| | | | | | | | | | | |
|-------------------------|-------------|---|--------------------------|----|-----------------|-----------|----------------|------|------------------|-------|
| Composiçã o Auxiliar | 87312 SNAPI | ARGAMASSA TRAÇO 1:2 (EM VOLUME DE CIMENTO E AREIA GROSSA MÉDIA) PARA CHAPISCO CONVENCIONAL, PREPARO MECÂNICO COM BETONEIRA 400 L. AF_062018 | SEDI - SERVIÇOS DIVERSOS | m² | 0,0037000 | 488,88 | 1,80 | | | |
| Composiçã o Auxiliar | 88304 SNAPI | PREDEIRO COM ENCARGOS COMPLEMENTARES | SEDI - SERVIÇOS DIVERSOS | H | 0,0081000 | 22,00 | 1,80 | | | |
| Composiçã o Auxiliar | 88316 SNAPI | SERVENTE COM ENCARGOS COMPLEMENTARES | SEDI - SERVIÇOS DIVERSOS | H | 0,0205000 | 17,27 | 0,44 | | | |
| | | | | | MO sem LS == | 0,83 | LS == | 0,94 | MO com LS == | 1,70 |
| | | | | | Valor do BDI == | 0,83 | | | Valor com BDI == | 4,06 |
| | | | | | Quant. == | 5,8400000 | Preço Total == | | | 25,71 |

| 1.3.3 | Código Banco | Descrição | Tipo | Und | Quant. | Valor Unit. | Total | | | |
|-------------------------|----------------|--|---|-----|-----------------|-------------|----------------|------|------------------|--------|
| Composiçã o | 104233 SNAPI | EMBOCO DE MASSA ÚNICA EM ARGAMASSA TRAÇO 1:2:3, PREPARO MECÂNICO COM BETONEIRA 400 L, APLICADA MANUALMENTE EM RANCHO DE FACHADA SEM PRESENÇA DE VÃOS, ESPESURA DE 25 MM, ACESSO POR ANDARIM. AF_062022 | REVS - REVESTIMENTO E TRATAMENTO DE SUPERFÍCIES | m² | 1,8000000 | 21,58 | 31,58 | | | |
| Composiçã o Auxiliar | 87292 SNAPI | ARGAMASSA TRAÇO 1:2:3 (EM VOLUME DE CIMENTO, CAL E AREIA MÉDIA) PARA EMBOCO MASSA ÚNICA E ENCRUSTAMENTO DE ALVENARIA DE VEDACÃO, PREPARO MECÂNICO COM BETONEIRA 400 L. AF_062018 | SEDI - SERVIÇOS DIVERSOS | m² | 0,0200000 | 480,58 | 14,43 | | | |
| Composiçã o Auxiliar | 88304 SNAPI | PREDEIRO COM ENCARGOS COMPLEMENTARES | SEDI - SERVIÇOS DIVERSOS | H | 0,3830000 | 22,00 | 7,98 | | | |
| Composiçã o Auxiliar | 88316 SNAPI | SERVENTE COM ENCARGOS COMPLEMENTARES | SEDI - SERVIÇOS DIVERSOS | H | 0,3830000 | 17,27 | 6,29 | | | |
| Itens | 00037411 SNAPI | TELA DE AÇO SOLDADA GALVANIZADA/ZNICADA PARA ALVENARIA, FIO D = 1,24 MM, MALHA 25 X 25 MM | Material | m² | 0,1581000 | 18,48 | 2,91 | | | |
| | | | | | MO sem LS == | 6,11 | LS == | 6,84 | MO com LS == | 13,05 |
| | | | | | Valor do BDI == | 7,08 | | | Valor com BDI == | 30,67 |
| | | | | | Quant. == | 3,6400000 | Preço Total == | | | 218,09 |

| 1.3.4 | Código Banco | Descrição | Tipo | Und | Quant. | Valor Unit. | Total | | | |
|-------------------------|---------------|---|---|-----|-----------------|-------------|----------------|------|------------------|--------|
| Composiçã o | 94312 SNAPI | ATRIPO MANUAL DE VALAS COM SOLO AREIA-ARENOSO E COMPACTAÇÃO MECANIZADA. AF_052018 | MONT - MOVIMENTO DE TERRA | m³ | 1,0000000 | 71,00 | 71,00 | | | |
| Composiçã o Auxiliar | 9001 SNAPI | CAMINHÃO PIPA 10.000 L, TRUCADO, PESO BRUTO TOTAL 23.000 KG, CARGA ÚTL. MÁXIMA 15.935 KG, DISTÂNCIA ENTRE EIXOS 4,8 M, POTÊNCIA 230 CV, INCLUSIVE TANQUE DE AÇO PARA TRANSPORTE DE ÁGUA - CHP DIURNO. AF_062014 | CHOR - CUSTOS HORÁRIOS DE MÁQUINAS E EQUIPAMENTOS | CHP | 0,0090000 | 300,18 | 1,81 | | | |
| Composiçã o Auxiliar | 9002 SNAPI | CAMINHÃO PIPA 10.000 L, TRUCADO, PESO BRUTO TOTAL 23.000 KG, CARGA ÚTL. MÁXIMA 15.935 KG, DISTÂNCIA ENTRE EIXOS 4,8 M, POTÊNCIA 230 CV, INCLUSIVE TANQUE DE AÇO PARA TRANSPORTE DE ÁGUA - CH DIURNO. AF_062014 | CHOR - CUSTOS HORÁRIOS DE MÁQUINAS E EQUIPAMENTOS | CH | 0,0030000 | 56,07 | 0,17 | | | |
| Composiçã o Auxiliar | 88316 SNAPI | SERVENTE COM ENCARGOS COMPLEMENTARES | SEDI - SERVIÇOS DIVERSOS | H | 0,6580000 | 17,27 | 11,38 | | | |
| Composiçã o Auxiliar | 94333 SNAPI | COMPACTADOR DE SOLOS DE PERCUSSÃO (BOQUETE) COM MOTOR A GASOLINA 4 TEMPOS, POTÊNCIA 4 CV - CHP DIURNO. AF_062015 | CHOR - CUSTOS HORÁRIOS DE MÁQUINAS E EQUIPAMENTOS | CHP | 0,2740000 | 27,34 | 7,54 | | | |
| Composiçã o Auxiliar | 91534 SNAPI | COMPACTADOR DE SOLOS DE PERCUSSÃO (BOQUETE) COM MOTOR A GASOLINA 4 TEMPOS, POTÊNCIA 4 CV - CH DIURNO. AF_062015 | CHOR - CUSTOS HORÁRIOS DE MÁQUINAS E EQUIPAMENTOS | CH | 0,2540000 | 21,30 | 3,48 | | | |
| Itens | 0006870 SNAPI | AREIA, AREIA VERMELHA OU AREIA ARENOSA (RETRADA NA JAZDA, SEM TRANSPORTE) | Material | m³ | 1,0000000 | 36,31 | 45,81 | | | |
| | | | | | MO sem LS == | 0,41 | LS == | 0,54 | MO com LS == | 17,55 |
| | | | | | Valor do BDI == | 30,57 | | | Valor com BDI == | 68,16 |
| | | | | | Quant. == | 3,0000000 | Preço Total == | | | 178,88 |

| 1.3.5 | Código Banco | Descrição | Tipo | Und | Quant. | Valor Unit. | Total | | | |
|-------------------------|----------------|---|---|-----|-----------------|-------------|----------------|-------|------------------|--------|
| Composiçã o | 04902 SNAPI | CONCRETO MAGRO PARA LASTRO, TRAÇO 1:1,5:4,5 (EM MASSA SECA DE CIMENTO AREIA MÉDIA BRITA 1) - PREPARO MECÂNICO COM BETONEIRA 400 L. AF_062021 | FLES - FUNDIÇÕES E ESTRUTURAS | m³ | 1,0000000 | 360,74 | 360,74 | | | |
| Composiçã o Auxiliar | 88316 SNAPI | SERVENTE COM ENCARGOS COMPLEMENTARES | SEDI - SERVIÇOS DIVERSOS | H | 2,3430000 | 17,27 | 40,46 | | | |
| Composiçã o Auxiliar | 88377 SNAPI | OPERADOR DE BETONEIRA ESTACIONÁRIAS/RETIROADOR COM ENCARGOS COMPLEMENTARES | SEDI - SERVIÇOS DIVERSOS | H | 1,4810000 | 17,88 | 26,16 | | | |
| Composiçã o Auxiliar | 88490 SNAPI | BETONEIRA CAPACIDADE NOMINAL DE 400 L, CAPACIDADE DE MISTURA 200 L, MOTOR ELÉTRICO TRIFÁSICO POTÊNCIA DE 2 CV, SEM CARREGADOR - CHP DIURNO. AF_152014 | CHOR - CUSTOS HORÁRIOS DE MÁQUINAS E EQUIPAMENTOS | CHP | 0,7020000 | 1,70 | 1,20 | | | |
| Composiçã o Auxiliar | 88491 SNAPI | BETONEIRA CAPACIDADE NOMINAL DE 400 L, CAPACIDADE DE MISTURA 200 L, MOTOR ELÉTRICO TRIFÁSICO POTÊNCIA DE 2 CV, SEM CARREGADOR - CH DIURNO. AF_152014 | CHOR - CUSTOS HORÁRIOS DE MÁQUINAS E EQUIPAMENTOS | CH | 0,7188000 | 0,47 | 0,30 | | | |
| Itens | 0000370 SNAPI | AREIA MÉDIA - POSTO JAZDA/FORNECEDOR (RETRADO NA JAZDA, SEM TRANSPORTE) | Material | m³ | 0,8268000 | 111,80 | 90,09 | | | |
| Itens | 00001379 SNAPI | CIMENTO PORTLAND COMPOSTO CP 8-32 | Material | KG | 212,0194000 | 0,70 | 148,41 | | | |
| Itens | 00004124 SNAPI | PEDRA BRITADA N. 1 (8,5 a 19 MM) (POSTO PEDREIRA/FORNECEDOR, SEM FRETE) | Material | m³ | 0,9702000 | 119,37 | 69,01 | | | |
| | | | | | MO sem LS == | 24,42 | LS == | 27,70 | MO com LS == | 52,12 |
| | | | | | Valor do BDI == | 85,58 | | | Valor com BDI == | 400,20 |
| | | | | | Quant. == | 3,9000000 | Preço Total == | | | 138,90 |

| 1.8 | INSTALAÇÕES ELÉTRICAS | | | | | | 88.762,91 | | | |
|-------------------------|--------------------------------|---|--------------------|-----|-----------------|-------------|----------------|--------|------------------|----------|
| 1.8.1 | PROTEÇÃO, MEDIÇÃO E ACESSÓRIOS | | | | | | 31.795,63 | | | |
| 1.8.1.1 | Código Banco | Descrição | Tipo | Und | Quant. | Valor Unit. | Total | | | |
| Composiçã o | 11377 DRSE | Quadro geral de distribuição de energia, com barramentos, em chapa galvaniz., medido:180x600x250cm, exclusão de pintura | Conversão kWh/Onca | un | 1,0000000 | 2.082,08 | 2.082,08 | | | |
| Composiçã o Auxiliar | 10549 DRSC | Enrolque Complementares - Servente | Providor | H | 8,0000000 | 3,78 | 30,00 | | | |
| Composiçã o Auxiliar | 10552 DRSC | Enrolque Complementares - Eletricista | Providor | H | 8,0000000 | 3,61 | 28,88 | | | |
| Itens | 12293 DRSE | Quadro geral de distribuição de energia, com barramentos, em chapa galvaniz., medido:180x600x250cm, exclusão de pintura e | Material | un | 1,0000000 | 2.362,78 | 2.362,78 | | | |
| Itens | 00002438 SNAPI | ELETRICISTA (HORISTA) | Mão de Obra | H | 8,0000000 | 17,24 | 137,92 | | | |
| Itens | 00008111 SNAPI | SERVENTE DE OBRAS | Mão de Obra | H | 8,0000000 | 12,60 | 100,80 | | | |
| | | | | | MO sem LS == | 112,59 | LS == | 127,73 | MO com LS == | 240,32 |
| | | | | | Valor do BDI == | 298,16 | | | Valor com BDI == | 3.280,22 |
| | | | | | Quant. == | 1,0000000 | Preço Total == | | | 3.280,22 |

| 1.8.1.2 | Código Banco | Descrição | Tipo | Und | Quant. | Valor Unit. | Total |
|---------|--------------|-----------|------|-----|--------|-------------|-------|
|---------|--------------|-----------|------|-----|--------|-------------|-------|

Gilcarlos E. Oliveira
Engenheiro Civil
CREA/PB 167.048.752-7

SECRETARIA DE PLANEJAMENTO
DEPARTAMENTO DE ENGENHARIA

| | | | | | | | | |
|-----------------------|----------------|--|--------------------------|--------|-----------|----------|------------------|----------|
| Composição | 1229 ORSE | Quadro de distribuição de embutir em chapa de aço, para até 36 disjuntores, com laminado, padrão DIN, exclusive disjuntores | Concreto In situ/Ora | m | 1,000000 | 934,91 | 934,91 | |
| Composição e Auxiliar | 10549 ORSE | Encargos Complementares - Servente | Providencia | n | 2,700000 | 3,78 | 10,18 | |
| Composição e Auxiliar | 10550 ORSE | Encargos Complementares - Pedreiro | Providencia | n | 1,800000 | 3,62 | 6,01 | |
| Composição e Auxiliar | 10552 ORSE | Encargos Complementares - Eletricista | Providencia | n | 7,300000 | 3,81 | 25,09 | |
| Composição e Auxiliar | 07296 SNAPI | ARGAMASSA TRAÇO 1:3:12 (EM VOLUME DE CIMENTO, CAL E AREIA MÉDIA (MÉDIA) PARA EMBOÇOMASSA UNICASSAMENTO DE ALVENARIA DE VEDAÇÃO, PREPARO MECÂNICO COM BETONERA 600 L, AF_062019 | SEDI - SERVIÇOS DIVERSOS | m² | 0,017000 | 456,41 | 7,75 | |
| Itens | 2932 ORSE | Quadro de distribuição de embutir em chapa de aço, para 36 disjuntores, acabamento, padrão DIN, Censar ou similar ou | Materiais | m | 1,000000 | 693,67 | 693,67 | |
| Itens | 0002436 SNAPI | ELETRICISTA (HORISTA) | Mão de Obra | H | 7,300000 | 17,24 | 124,12 | |
| Itens | 0000750 SNAPI | PEDREIRO (HORISTA) | Mão de Obra | H | 1,800000 | 17,26 | 31,06 | |
| Itens | 00000111 SNAPI | SERVENTE DE OBRAS | Mão de Obra | H | 2,700000 | 12,80 | 34,96 | |
| | | | MO sem LS => | 89,34 | LS => | 101,35 | MO com LS => | 190,69 |
| | | | Valor do SDI => | 209,87 | | | Valor com SDI => | 1.143,95 |
| | | | | | Quant. => | 6.900000 | Preço Total => | 6.953,26 |

| 1.6.1.3 | Código Banco | Descrição | Tipo | Und | Quant. | Valor Unit | Total | |
|-----------------------|----------------|--|--------------------------|-------|-----------|------------|------------------|----------|
| Composição | 1222 ORSE | Quadro de distribuição de embutir em chapa de aço, para até 08 disjuntores, com laminado, padrão DIN, exclusive disjuntores | Concreto In situ/Ora | m | 1,000000 | 132,75 | 132,75 | |
| Composição e Auxiliar | 10549 ORSE | Encargos Complementares - Servente | Providencia | n | 0,900000 | 3,78 | 2,25 | |
| Composição e Auxiliar | 10550 ORSE | Encargos Complementares - Pedreiro | Providencia | n | 0,400000 | 3,62 | 1,44 | |
| Composição e Auxiliar | 10552 ORSE | Encargos Complementares - Eletricista | Providencia | n | 1,800000 | 3,81 | 5,77 | |
| Composição e Auxiliar | 07296 SNAPI | ARGAMASSA TRAÇO 1:3:12 (EM VOLUME DE CIMENTO, CAL E AREIA MÉDIA (MÉDIA) PARA EMBOÇOMASSA UNICASSAMENTO DE ALVENARIA DE VEDAÇÃO, PREPARO MECÂNICO COM BETONERA 600 L, AF_062019 | SEDI - SERVIÇOS DIVERSOS | m² | 0,006000 | 456,41 | 1,62 | |
| Itens | 10165 ORSE | Quadro de distribuição de embutir em chapa de aço, para 08 disjuntores, acabamento, padrão DIN, Censar ou similar ou | Materiais | m | 1,000000 | 79,21 | 79,21 | |
| Itens | 0002436 SNAPI | ELETRICISTA (HORISTA) | Mão de Obra | H | 1,800000 | 17,24 | 27,58 | |
| Itens | 0000750 SNAPI | PEDREIRO (HORISTA) | Mão de Obra | H | 0,400000 | 17,26 | 6,90 | |
| Itens | 00000111 SNAPI | SERVENTE DE OBRAS | Mão de Obra | H | 0,900000 | 12,80 | 7,83 | |
| | | | MO sem LS => | 19,85 | LS => | 22,53 | MO com LS => | 42,38 |
| | | | Valor do SDI => | 29,62 | | | Valor com SDI => | 102,57 |
| | | | | | Quant. => | 44.800000 | Preço Total => | 7.182,08 |

| 1.6.1.4 | Código Banco | Descrição | Tipo | Und | Quant. | Valor Unit | Total | |
|-----------------------|----------------|---|--------------------------------|-------|-----------|------------|------------------|--------|
| Composição | 9934 ORSE | Disjuntor termomagnético bipolar 175 A, padrão DIN (Europeu - linha branca), 10KA | Fusíveis, Disjuntores e Chaves | un | 1,000000 | 201,41 | 201,41 | |
| Composição e Auxiliar | 10549 ORSE | Encargos Complementares - Servente | Providencia | n | 1,000000 | 3,76 | 3,76 | |
| Composição e Auxiliar | 10552 ORSE | Encargos Complementares - Eletricista | Providencia | n | 1,000000 | 3,81 | 3,81 | |
| Itens | 0761 ORSE | Disjuntor bipolar 175 A, padrão DIN (linha branca), corrente de interrupção 10KA, ref.: Siemens ou similar ou | Materiais | un | 1,000000 | 164,00 | 164,00 | |
| Itens | 0002436 SNAPI | ELETRICISTA (HORISTA) | Mão de Obra | H | 1,000000 | 17,24 | 17,24 | |
| Itens | 00000111 SNAPI | SERVENTE DE OBRAS | Mão de Obra | H | 1,000000 | 12,80 | 12,80 | |
| | | | MO sem LS => | 14,07 | LS => | 15,07 | MO com LS => | 30,04 |
| | | | Valor do SDI => | 45,25 | | | Valor com SDI => | 162,65 |
| | | | | | Quant. => | 2.000000 | Preço Total => | 482,32 |

| 1.6.1.5 | Código Banco | Descrição | Tipo | Und | Quant. | Valor Unit | Total | |
|-----------------------|----------------|---|--------------------------------|-------|-----------|------------|------------------|----------|
| Composição | 11572 ORSE | Disjuntor termomagnético bipolar 70 A, padrão DIN (Europeu - linha branca), curva C, 10KA | Fusíveis, Disjuntores e Chaves | un | 1,000000 | 156,91 | 156,91 | |
| Composição e Auxiliar | 10549 ORSE | Encargos Complementares - Servente | Providencia | n | 1,000000 | 3,76 | 3,76 | |
| Composição e Auxiliar | 10552 ORSE | Encargos Complementares - Eletricista | Providencia | n | 1,000000 | 3,81 | 3,81 | |
| Itens | 12480 ORSE | Disjuntor bipolar 70 A, padrão DIN (linha branca), corrente de interrupção 10KA, ref.: Siemens S8X1 ou similar ou | Materiais | un | 1,000000 | 119,50 | 119,50 | |
| Itens | 0002436 SNAPI | ELETRICISTA (HORISTA) | Mão de Obra | H | 1,000000 | 17,24 | 17,24 | |
| Itens | 00000111 SNAPI | SERVENTE DE OBRAS | Mão de Obra | H | 1,000000 | 12,80 | 12,80 | |
| | | | MO sem LS => | 14,07 | LS => | 15,07 | MO com LS => | 30,04 |
| | | | Valor do SDI => | 35,25 | | | Valor com SDI => | 162,16 |
| | | | | | Quant. => | 12.000000 | Preço Total => | 2.365,92 |

| 1.6.1.6 | Código Banco | Descrição | Tipo | Und | Quant. | Valor Unit | Total | |
|-----------------------|----------------|---|--------------------------------|------|-----------|------------|------------------|--------|
| Composição | 9040 ORSE | Disjuntor termomagnético monopolar 50 A, padrão NEMA (Americano - linha preta) | Fusíveis, Disjuntores e Chaves | un | 1,000000 | 25,21 | 25,21 | |
| Composição e Auxiliar | 10549 ORSE | Encargos Complementares - Servente | Providencia | n | 0,300000 | 3,79 | 1,12 | |
| Composição e Auxiliar | 10552 ORSE | Encargos Complementares - Eletricista | Providencia | n | 0,300000 | 3,81 | 1,03 | |
| Itens | 3722 ORSE | Disjuntor monopolar 50 A, padrão NEMA (linha preta), corrente de interrupção 5KA, ref.: Eaton ou similar ou | Materiais | un | 1,000000 | 17,00 | 17,00 | |
| Itens | 0002436 SNAPI | ELETRICISTA (HORISTA) | Mão de Obra | H | 0,300000 | 17,24 | 5,17 | |
| Itens | 00000111 SNAPI | SERVENTE DE OBRAS | Mão de Obra | H | 0,300000 | 12,80 | 3,84 | |
| | | | MO sem LS => | 4,22 | LS => | 4,70 | MO com LS => | 6,01 |
| | | | Valor do SDI => | 9,33 | | | Valor com SDI => | 36,54 |
| | | | | | Quant. => | 26.000000 | Preço Total => | 418,04 |

Gilcarlos A. Oliveira
Engenheiro Civil
CREA/PB 162.048.752-7

SECRETARIA DE PLANEJAMENTO
DEPARTAMENTO DE ENGENHARIA

| 1.8.1.7 | Código Banco | Descrição | Tipo | Unid | Quant. | Valor Unit | Total | |
|-------------------------|---------------|--|--------------------------------|-----------|------------|----------------|------------------|--------|
| Composiçã o | 1035 ORSE | Disjuntor termomagnético monopolar 22 A, padrão DIN (Europeu - linha branca) | Fusíveis, Disjuntores e Chaves | un | 1,0000000 | 20,41 | 20,41 | |
| Composiçã o Auxiliar | 1058 ORSE | Encaixas Complementares - Semente | Proteções | h | 0,3000000 | 3,76 | 1,12 | |
| Composiçã o Auxiliar | 1052 ORSE | Encaixas Complementares - Eletrolista | Proteções | h | 0,3000000 | 3,81 | 1,08 | |
| Itens | 3000 ORSE | Disjuntor monopolar 22 A, padrão DIN (linha branca), curva de disparo C, corrente de interrupção SKA, ref.: Siemens 5 SX1 ou similar, un | Material | un | 1,0000000 | 9,20 | 9,20 | |
| Itens | 0000308 SNAPI | ELETRICISTA (HORISTA) | Mão de Obra | H | 0,3000000 | 17,24 | 5,17 | |
| Itens | 0000111 SNAPI | SERVEANTE DE OBRAS | Mão de Obra | H | 0,3000000 | 12,80 | 3,84 | |
| | | | MO sem LS ** | 4,22 | LS ** | 4,79 | MO com LS ** | 9,01 |
| | | | Valor do BDI ** | 4,58 | | | Valor com BDI ** | 34,08 |
| | | | | Quant. ** | 7,6000000 | Preço Total ** | 174,83 | |
| 1.8.1.8 | Código Banco | Descrição | Tipo | Unid | Quant. | Valor Unit | Total | |
| Composiçã o | 8211 ORSE | Disjuntor termomagnético monopolar 25 A, padrão NEMA (Americano - linha preta) | Fusíveis, Disjuntores e Chaves | un | 1,0000000 | 21,21 | 21,21 | |
| Composiçã o Auxiliar | 1058 ORSE | Encaixas Complementares - Semente | Proteções | h | 0,3000000 | 3,76 | 1,12 | |
| Composiçã o Auxiliar | 1052 ORSE | Encaixas Complementares - Eletrolista | Proteções | h | 0,3000000 | 3,81 | 1,08 | |
| Itens | 3710 ORSE | Disjuntor monopolar 25 A, padrão NEMA (linha preta), corrente de interrupção SKA, ref.: Eaton ou similar, un | Material | un | 1,0000000 | 10,90 | 10,90 | |
| Itens | 0000308 SNAPI | ELETRICISTA (HORISTA) | Mão de Obra | H | 0,3000000 | 17,24 | 5,17 | |
| Itens | 0000111 SNAPI | SERVEANTE DE OBRAS | Mão de Obra | H | 0,3000000 | 12,80 | 3,84 | |
| | | | MO sem LS ** | 4,22 | LS ** | 4,79 | MO com LS ** | 9,01 |
| | | | Valor do BDI ** | 4,78 | | | Valor com BDI ** | 25,97 |
| | | | | Quant. ** | 34,0000000 | Preço Total ** | 882,08 | |
| 1.8.1.9 | Código Banco | Descrição | Tipo | Unid | Quant. | Valor Unit | Total | |
| Composiçã o | 8417 ORSE | Disjuntor termomagnético monopolar 25 A, padrão DIN (Europeu - linha branca), curva C, corrente SKA | Fusíveis, Disjuntores e Chaves | un | 1,0000000 | 20,41 | 20,41 | |
| Composiçã o Auxiliar | 1058 ORSE | Encaixas Complementares - Semente | Proteções | h | 0,3000000 | 3,76 | 1,12 | |
| Composiçã o Auxiliar | 1052 ORSE | Encaixas Complementares - Eletrolista | Proteções | h | 0,3000000 | 3,81 | 1,08 | |
| Itens | 3078 ORSE | Disjuntor monopolar 20 A, padrão DIN (linha branca), curva de disparo C, corrente de interrupção SKA, ref.: Siemens 5 SX1 ou similar, un | Material | un | 1,0000000 | 9,20 | 9,20 | |
| Itens | 0000308 SNAPI | ELETRICISTA (HORISTA) | Mão de Obra | H | 0,3000000 | 17,24 | 5,17 | |
| Itens | 0000111 SNAPI | SERVEANTE DE OBRAS | Mão de Obra | H | 0,3000000 | 12,80 | 3,84 | |
| | | | MO sem LS ** | 4,22 | LS ** | 4,79 | MO com LS ** | 9,01 |
| | | | Valor do BDI ** | 4,58 | | | Valor com BDI ** | 34,09 |
| | | | | Quant. ** | 32,0000000 | Preço Total ** | 799,88 | |
| 1.8.1.10 | Código Banco | Descrição | Tipo | Unid | Quant. | Valor Unit | Total | |
| Composiçã o | 475 ORSE | Disjuntor termomagnético monopolar 10 A, padrão NEMA (Americano - linha preta) | Fusíveis, Disjuntores e Chaves | un | 1,0000000 | 22,21 | 22,21 | |
| Composiçã o Auxiliar | 1058 ORSE | Encaixas Complementares - Semente | Proteções | h | 0,3000000 | 3,76 | 1,12 | |
| Composiçã o Auxiliar | 1052 ORSE | Encaixas Complementares - Eletrolista | Proteções | h | 0,3000000 | 3,81 | 1,08 | |
| Itens | 824 ORSE | Disjuntor monopolar 10 A, padrão NEMA (linha preta), corrente de interrupção SKA, ref.: Eaton ou similar, un | Material | un | 1,0000000 | 12,80 | 12,80 | |
| Itens | 0000308 SNAPI | ELETRICISTA (HORISTA) | Mão de Obra | H | 0,3000000 | 17,24 | 5,17 | |
| Itens | 0000111 SNAPI | SERVEANTE DE OBRAS | Mão de Obra | H | 0,3000000 | 12,80 | 3,84 | |
| | | | MO sem LS ** | 4,22 | LS ** | 4,79 | MO com LS ** | 9,01 |
| | | | Valor do BDI ** | 5,21 | | | Valor com BDI ** | 26,42 |
| | | | | Quant. ** | 29,0000000 | Preço Total ** | 824,18 | |
| 1.8.1.11 | Código Banco | Descrição | Tipo | Unid | Quant. | Valor Unit | Total | |
| Composiçã o | C4521 SEMPRA | DISJUNTOR DIFERENCIAL DR 60A, 30mA | BASES, CHAVES E DISJUNTORES | un | 1,0000000 | 234,85 | 234,85 | |
| Itens | 00037 SEMPRA | AJUDANTE | Mão de Obra | H | 0,0000000 | 18,83 | 11,17 | |
| Itens | 02312 SEMPRA | ELETRICISTA | Mão de Obra | H | 0,0000000 | 23,17 | 13,90 | |
| Itens | 00396 SEMPRA | DISJUNTOR DIFERENCIAL DR 60A, 30mA | Material | un | 1,0000000 | 208,81 | 209,81 | |
| | | | MO sem LS ** | 11,73 | LS ** | 13,32 | MO com LS ** | 25,07 |
| | | | Valor do BDI ** | 52,73 | | | Valor com BDI ** | 267,41 |
| | | | | Quant. ** | 1,0000000 | Preço Total ** | 287,41 | |
| 1.8.1.12 | Código Banco | Descrição | Tipo | Unid | Quant. | Valor Unit | Total | |
| Composiçã o | 7987 ORSE | Disjuntor bipolar DR 63 A - Dispositivo residual diferencial, tipo AC, 30mA | Fusíveis, Disjuntores e Chaves | un | 1,0000000 | 209,33 | 209,33 | |
| Composiçã o Auxiliar | 1058 ORSE | Encaixas Complementares - Semente | Proteções | h | 0,0000000 | 3,76 | 2,26 | |
| Composiçã o Auxiliar | 1052 ORSE | Encaixas Complementares - Eletrolista | Proteções | h | 0,0000000 | 3,81 | 2,10 | |
| Itens | 7944 ORSE | Disjuntor bipolar DR 63 A, dispositivo residual diferencial, tipo AC, 30mA un | Material | un | 1,0000000 | 188,98 | 189,00 | |
| Itens | 0000308 SNAPI | ELETRICISTA (HORISTA) | Mão de Obra | H | 0,0000000 | 17,24 | 10,34 | |
| Itens | 0000111 SNAPI | SERVEANTE DE OBRAS | Mão de Obra | H | 0,0000000 | 12,80 | 7,69 | |
| | | | MO sem LS ** | 8,44 | LS ** | 9,59 | MO com LS ** | 18,02 |
| | | | Valor do BDI ** | 47,83 | | | Valor com BDI ** | 236,39 |
| | | | | Quant. ** | 24,0000000 | Preço Total ** | 6.182,84 | |
| 1.8.1.13 | Código Banco | Descrição | Tipo | Unid | Quant. | Valor Unit | Total | |
| Composiçã o | 8077 ORSE | Disjuntor bipolar DR 40 A - Dispositivo residual diferencial, tipo AC, 30mA, ref:SSM1 314-082, Siemens ou similar | Fusíveis, Disjuntores e Chaves | un | 1,0000000 | 142,33 | 142,33 | |

Gilcarlos E. Oliveira
Engenheiro Civil
CREA/PB 048.752-7

SECRETARIA DE PLANEJAMENTO
DEPARTAMENTO DE ENGENHARIA

| | | | | | | | |
|-------------------------|---------------|--|------------|----|-----------------|----------|----------------|
| Composiçã o Auxiliar | 1850 OMS | Energia Complementares - Saneato | Previdêto | h | 0,000000 | 3,70 | 3,70 |
| Composiçã o Auxiliar | 1950 OMS | Energia Complementares - Elétrico | Previdêto | h | 0,000000 | 3,61 | 3,61 |
| Itens | 3746 OMS | Dispositivo switch DR 40 A, tipo AC, corrente residual nominal 30mA, ref5001 314 0880 Sistema de segurança | Materia | un | 1,000000 | 110,00 | 110,00 |
| Itens | 0001248 10WAF | ELETRICISTA (HORISTA) | Mão de Oba | h | 0,000000 | 17,24 | 17,24 |
| Itens | 0000111 10WAF | SERVENTE DE OBRAS | Mão de Oba | h | 0,000000 | 12,90 | 12,90 |
| | | | | | MO sem LS ** | 8,98 | 8,98 |
| | | | | | Valor do BS ** | 31,98 | 31,98 |
| | | | | | Quant. ** | 8,000000 | Preço Total ** |
| | | | | | MO sem LS ** | 8,28 | 8,28 |
| | | | | | Valor com BS ** | 174,31 | 174,31 |
| | | | | | Quant. ** | 8,000000 | Preço Total ** |
| | | | | | MO sem LS ** | 8,28 | 8,28 |
| | | | | | Valor com BS ** | 174,31 | 174,31 |
| | | | | | Quant. ** | 8,000000 | Preço Total ** |
| | | | | | MO sem LS ** | 8,28 | 8,28 |
| | | | | | Valor com BS ** | 174,31 | 174,31 |
| | | | | | Quant. ** | 8,000000 | Preço Total ** |

| 1.8.1.14 | Código Banco | Descrição | Tipo | Unid | Quant. | Valor Unit | Total |
|-------------------------|---------------|---|--------------------------------|------|-----------------|------------|----------------|
| Composiçã o | 3071 OMS | Dispositivo de proteção contra curto de tensão CPO 250A - 275V | Fusíveis, Disjuntores e Chaves | un | 1,000000 | 109,11 | 109,11 |
| Composiçã o Auxiliar | 1854 OMS | Energia Complementares - Saneato | Previdêto | h | 0,000000 | 3,78 | 3,78 |
| Composiçã o Auxiliar | 1022 OMS | Energia Complementares - Elétrico | Previdêto | h | 0,000000 | 3,61 | 3,61 |
| Itens | 3023 OMS | Dispositivo de proteção contra curto de tensão CPO 250A - 275V (para uso em | Materia | un | 1,000000 | 97,90 | 97,90 |
| Itens | 0001248 10WAF | ELETRICISTA (HORISTA) | Mão de Oba | h | 0,000000 | 14,29 | 14,29 |
| Itens | 0000111 10WAF | SERVENTE DE OBRAS | Mão de Oba | h | 0,000000 | 12,00 | 12,00 |
| | | | | | MO sem LS ** | 4,22 | 4,22 |
| | | | | | Valor do BS ** | 24,21 | 24,21 |
| | | | | | Quant. ** | 8,000000 | Preço Total ** |
| | | | | | MO sem LS ** | 4,70 | 4,70 |
| | | | | | Valor com BS ** | 111,62 | 111,62 |
| | | | | | Quant. ** | 8,000000 | Preço Total ** |
| | | | | | MO sem LS ** | 4,22 | 4,22 |
| | | | | | Valor com BS ** | 24,21 | 24,21 |
| | | | | | Quant. ** | 8,000000 | Preço Total ** |

| Itens | Código Banco | Descrição | Tipo | Unid | Quant. | Valor Unit | Total |
|-------|--------------|--|---------|------|-----------------|------------|----------------|
| | 3022 OMS | Tubo galvanizado para passagem de quadros distribuidores | Materia | un | 1,000000 | 30,20 | 30,20 |
| | | | | | MO sem LS ** | 0,00 | 0,00 |
| | | | | | Valor do BS ** | 30,20 | 30,20 |
| | | | | | Quant. ** | 8,000000 | Preço Total ** |
| | | | | | MO sem LS ** | 0,00 | 0,00 |
| | | | | | Valor com BS ** | 30,20 | 30,20 |
| | | | | | Quant. ** | 8,000000 | Preço Total ** |

| 1.8.2 | Código Banco | Descrição | Tipo | Unid | Quant. | Valor Unit | Total |
|-------------------------|--------------|---|--|------|-----------------|------------|----------------|
| 1.8.2.1 | 0102 10WAF | ELETRODUTOS, ELETRICALIAS E CONEDES | | | | | 22.790,53 |
| Composiçã o | 0102 10WAF | INTERRUPTOR SIMPLES (1 MÓDULO) 15A/250V, INCLUINDO SUPORTE E PLACA - FORNECIMENTO E INSTALAÇÃO. AF_122015 | NEL - INSTALAÇÃO ELÉTRICA/ELETRIFICAÇÃO E ILUMINAÇÃO EXTERNA | UN | 1,000000 | 22,49 | 22,49 |
| Composiçã o Auxiliar | 0104 10WAF | SUPORTE PARAFUSADO COM PLACA DE ENCAIXE 4" X 2" MÉDIO (1,30 M DO PISO) PARA PONTO ELÉTRICO - FORNECIMENTO E INSTALAÇÃO. AF_122015 | NEL - INSTALAÇÃO ELÉTRICA/ELETRIFICAÇÃO E ILUMINAÇÃO EXTERNA | UN | 1,000000 | 0,94 | 0,94 |
| Composiçã o Auxiliar | 0102 10WAF | INTERRUPTOR SIMPLES (1 MÓDULO) 15A/250V, SEM SUPORTE E SEM PLACA - FORNECIMENTO E INSTALAÇÃO. AF_122015 | NEL - INSTALAÇÃO ELÉTRICA/ELETRIFICAÇÃO E ILUMINAÇÃO EXTERNA | UN | 1,000000 | 15,46 | 15,46 |
| | | | | | MO sem LS ** | 4,22 | 4,22 |
| | | | | | Valor do BS ** | 4,10 | 4,10 |
| | | | | | Quant. ** | 18,000000 | Preço Total ** |
| | | | | | MO sem LS ** | 4,80 | 4,80 |
| | | | | | Valor com BS ** | 27,44 | 27,44 |
| | | | | | Quant. ** | 18,000000 | Preço Total ** |

| 1.8.2.2 | Código Banco | Descrição | Tipo | Unid | Quant. | Valor Unit | Total |
|-------------------------|--------------|---|--|------|-----------------|------------|----------------|
| Composiçã o | 0102 10WAF | INTERRUPTOR SIMPLES (2 MÓDULOS) 15A/250V, INCLUINDO SUPORTE E PLACA - FORNECIMENTO E INSTALAÇÃO. AF_122015 | NEL - INSTALAÇÃO ELÉTRICA/ELETRIFICAÇÃO E ILUMINAÇÃO EXTERNA | UN | 1,000000 | 35,49 | 35,49 |
| Composiçã o Auxiliar | 0104 10WAF | SUPORTE PARAFUSADO COM PLACA DE ENCAIXE 4" X 2" MÉDIO (1,30 M DO PISO) PARA PONTO ELÉTRICO - FORNECIMENTO E INSTALAÇÃO. AF_122015 | NEL - INSTALAÇÃO ELÉTRICA/ELETRIFICAÇÃO E ILUMINAÇÃO EXTERNA | UN | 1,000000 | 0,94 | 0,94 |
| Composiçã o Auxiliar | 0102 10WAF | INTERRUPTOR SIMPLES (2 MÓDULOS) 15A/250V, SEM SUPORTE E SEM PLACA - FORNECIMENTO E INSTALAÇÃO. AF_122015 | NEL - INSTALAÇÃO ELÉTRICA/ELETRIFICAÇÃO E ILUMINAÇÃO EXTERNA | UN | 1,000000 | 28,28 | 28,28 |
| | | | | | MO sem LS ** | 6,73 | 6,73 |
| | | | | | Valor do BS ** | 7,37 | 7,37 |
| | | | | | Quant. ** | 10,000000 | Preço Total ** |
| | | | | | MO sem LS ** | 7,64 | 7,64 |
| | | | | | Valor com BS ** | 44,40 | 44,40 |
| | | | | | Quant. ** | 10,000000 | Preço Total ** |

| 1.8.2.3 | Código Banco | Descrição | Tipo | Unid | Quant. | Valor Unit | Total |
|-------------------------|--------------|---|--|------|-----------------|------------|----------------|
| Composiçã o | 0102 10WAF | INTERRUPTOR SIMPLES (3 MÓDULOS) 15A/250V, INCLUINDO SUPORTE E PLACA - FORNECIMENTO E INSTALAÇÃO. AF_122015 | NEL - INSTALAÇÃO ELÉTRICA/ELETRIFICAÇÃO E ILUMINAÇÃO EXTERNA | UN | 1,000000 | 48,37 | 48,37 |
| Composiçã o Auxiliar | 0104 10WAF | SUPORTE PARAFUSADO COM PLACA DE ENCAIXE 4" X 2" MÉDIO (1,30 M DO PISO) PARA PONTO ELÉTRICO - FORNECIMENTO E INSTALAÇÃO. AF_122015 | NEL - INSTALAÇÃO ELÉTRICA/ELETRIFICAÇÃO E ILUMINAÇÃO EXTERNA | UN | 1,000000 | 0,94 | 0,94 |
| Composiçã o Auxiliar | 0102 10WAF | INTERRUPTOR SIMPLES (3 MÓDULOS) 15A/250V, SEM SUPORTE E SEM PLACA - FORNECIMENTO E INSTALAÇÃO. AF_122015 | NEL - INSTALAÇÃO ELÉTRICA/ELETRIFICAÇÃO E ILUMINAÇÃO EXTERNA | UN | 1,000000 | 41,43 | 41,43 |
| | | | | | MO sem LS ** | 9,19 | 9,19 |
| | | | | | Valor do BS ** | 10,91 | 10,91 |
| | | | | | Quant. ** | 4,000000 | Preço Total ** |
| | | | | | MO sem LS ** | 10,36 | 10,36 |
| | | | | | Valor com BS ** | 36,48 | 36,48 |
| | | | | | Quant. ** | 4,000000 | Preço Total ** |

| 1.8.2.4 | Código Banco | Descrição | Tipo | Unid | Quant. | Valor Unit | Total |
|-------------------------|--------------|--|--|------|-----------------|------------|----------------|
| Composiçã o | 0230 10WAF | INTERRUPTOR SIMPLES (1 MÓDULO) COM 1 TOMADA DE EMERGEN 2P+T 10 A, INCLUINDO SUPORTE E PLACA - FORNECIMENTO E INSTALAÇÃO. AF_122015 | NEL - INSTALAÇÃO ELÉTRICA/ELETRIFICAÇÃO E ILUMINAÇÃO EXTERNA | UN | 1,000000 | 36,86 | 36,86 |
| Composiçã o Auxiliar | 0104 10WAF | SUPORTE PARAFUSADO COM PLACA DE ENCAIXE 4" X 2" MÉDIO (1,30 M DO PISO) PARA PONTO ELÉTRICO - FORNECIMENTO E INSTALAÇÃO. AF_122015 | NEL - INSTALAÇÃO ELÉTRICA/ELETRIFICAÇÃO E ILUMINAÇÃO EXTERNA | UN | 1,000000 | 0,94 | 0,94 |
| Composiçã o Auxiliar | 0230 10WAF | INTERRUPTOR SIMPLES (1 MÓDULO) COM 1 TOMADA DE EMERGEN 2P+T 10 A, SEM SUPORTE E SEM PLACA - FORNECIMENTO E INSTALAÇÃO. AF_122015 | NEL - INSTALAÇÃO ELÉTRICA/ELETRIFICAÇÃO E ILUMINAÇÃO EXTERNA | UN | 1,000000 | 32,72 | 32,72 |
| | | | | | MO sem LS ** | 7,93 | 7,93 |
| | | | | | Valor do BS ** | 8,21 | 8,21 |
| | | | | | Quant. ** | 0,000000 | Preço Total ** |
| | | | | | MO sem LS ** | 9,00 | 9,00 |
| | | | | | Valor com BS ** | 48,57 | 48,57 |
| | | | | | Quant. ** | 0,000000 | Preço Total ** |

| 1.8.2.5 | Código Banco | Descrição | Tipo | Unid | Quant. | Valor Unit | Total |
|-------------------------|--------------|---|--|------|----------|------------|-------|
| Composiçã o | 0200 10WAF | TOMADA PARA DE EMERGEN (1 MÓDULO) 2P+T 10 A, INCLUINDO SUPORTE E PLACA - FORNECIMENTO E INSTALAÇÃO. AF_122015 | NEL - INSTALAÇÃO ELÉTRICA/ELETRIFICAÇÃO E ILUMINAÇÃO EXTERNA | UN | 1,000000 | 23,71 | 23,71 |
| Composiçã o Auxiliar | 0104 10WAF | SUPORTE PARAFUSADO COM PLACA DE ENCAIXE 4" X 2" MÉDIO (1,30 M DO PISO) PARA PONTO ELÉTRICO - FORNECIMENTO E INSTALAÇÃO. AF_122015 | NEL - INSTALAÇÃO ELÉTRICA/ELETRIFICAÇÃO E ILUMINAÇÃO EXTERNA | UN | 1,000000 | 0,94 | 0,94 |

Gilcarlos A. Oliveira
Engenheiro Civil
CREA/PB 172.048.752-7

SECRETARIA DE PLANEJAMENTO
DEPARTAMENTO DE ENGENHARIA

| | | | | | | | | |
|-------------------------|--------------|---|---|------|-----------|-----------|------------------|--------|
| Composiçã o Auxiliar | 81990 SINAPI | TOMADA BARRA DE EMBUTIR (2 MÓDULOS), 2P+1T 15 A, SEM SUPORTE E SEM PLACA - FORNECIMENTO E INSTALAÇÃO. AF_120215 | INCL - INSTALAÇÃO ELÉTRICA ELETRIFICAÇÃO E ILUMINAÇÃO EXTERNA | UN | 1,0000000 | 16,77 | 16,77 | |
| | | | MO sem LS ** | 4,47 | LS ** | 6,07 | MO com LS ** | 9,54 |
| | | | Valor do BDI ** | 6,92 | | | Valor com BDI ** | 26,09 |
| | | | | | Quant. ** | 5,0000000 | Preço Total ** | 145,15 |

| Composiçã o | Código Banco | Descrição | Tipo | Und | Quant. | Valor Unit | Total | |
|-------------------------|--------------|---|---|------|-----------|------------|------------------|----------|
| Composiçã o | 80308 SINAPI | TOMADA BARRA DE EMBUTIR (2 MÓDULOS), 2P+1T 15 A, INCLUINDO SUPORTE E PLACA - FORNECIMENTO E INSTALAÇÃO. AF_120215 | INCL - INSTALAÇÃO ELÉTRICA ELETRIFICAÇÃO E ILUMINAÇÃO EXTERNA | UN | 1,0000000 | 39,05 | 39,05 | |
| Composiçã o Auxiliar | 81946 SINAPI | SUPORTE PARAFUSADO COM PLACA DE ENCAIXE 4" X 2" MÉDIO (1,30 M DO PISO) PARA PONTO ELÉTRICO - FORNECIMENTO E INSTALAÇÃO. AF_120215 | INCL - INSTALAÇÃO ELÉTRICA ELETRIFICAÇÃO E ILUMINAÇÃO EXTERNA | UN | 1,0000000 | 0,24 | 0,24 | |
| Composiçã o Auxiliar | 80308 SINAPI | TOMADA BARRA DE EMBUTIR (2 MÓDULOS), 2P+1T 15 A, SEM SUPORTE E SEM PLACA - FORNECIMENTO E INSTALAÇÃO. AF_120215 | INCL - INSTALAÇÃO ELÉTRICA ELETRIFICAÇÃO E ILUMINAÇÃO EXTERNA | UN | 1,0000000 | 21,51 | 21,51 | |
| | | | MO sem LS ** | 7,01 | LS ** | 7,06 | MO com LS ** | 14,07 |
| | | | Valor do BDI ** | 8,54 | | | Valor com BDI ** | 46,00 |
| | | | | | Quant. ** | 30,0000000 | Preço Total ** | 1.397,70 |

| Composiçã o | Código Banco | Descrição | Tipo | Und | Quant. | Valor Unit | Total | |
|-------------------------|----------------|--|---|------|-----------|------------|------------------|--------|
| Composiçã o | 81940 SINAPI | CAIXA RETANGULAR 4" X 2" MÉDIA (1,30 M DO PISO), PVC, INSTALADA EM PAREDE - FORNECIMENTO E INSTALAÇÃO. AF_120215 | INCL - INSTALAÇÃO ELÉTRICA ELETRIFICAÇÃO E ILUMINAÇÃO EXTERNA | UN | 1,0000000 | 11,72 | 11,72 | |
| Composiçã o Auxiliar | 88247 SINAPI | AUXILIAR DE ELETRICISTA COM ENCARGOS COMPLEMENTARES | SEDI - SERVIÇOS DIVERSOS | H | 0,2470000 | 17,89 | 4,35 | |
| Composiçã o Auxiliar | 88264 SINAPI | ELETRICISTA COM ENCARGOS COMPLEMENTARES | SEDI - SERVIÇOS DIVERSOS | H | 0,2470000 | 22,28 | 5,49 | |
| Composiçã o Auxiliar | 89425 SINAPI | ARGAMASSA TRACO 1:3 (EM VOLUME DE CIMENTO E AREIA MÉDIA LIMPA) PREPARO MANUAL. AF_092119 | SEDI - SERVIÇOS DIVERSOS | ** | 0,0000000 | 608,13 | 0,54 | |
| Itens | 0001872 SINAPI | CADA DE PASSAGEM, EM PVC, DE 4" X 2", PARA ELETRODUTO FLEXÍVEL CORRUGADO | Material | UN | 1,0000000 | 1,34 | 1,34 | |
| | | | MO sem LS ** | 3,65 | LS ** | 4,15 | MO com LS ** | 1,80 |
| | | | Valor do BDI ** | 2,63 | | | Valor com BDI ** | 14,30 |
| | | | | | Quant. ** | 80,0000000 | Preço Total ** | 861,90 |

| Composiçã o | Código Banco | Descrição | Tipo | Und | Quant. | Valor Unit | Total | |
|-------------------------|----------------|--|--|-------|-----------|------------|------------------|----------|
| Composiçã o | 4750 ORSE | Fornecimento e instalação de eletrocaixa perfurada 150 x 100 x 3000 mm (ref. mapa ou similar) | Instalações em Quadro Geral - Eletrotubos e Conexões | ** | 1,0000000 | 163,58 | 163,58 | |
| Composiçã o Auxiliar | 10540 ORSE | Encargos Complementares - Servente | Provisória | H | 0,4000000 | 3,78 | 1,51 | |
| Composiçã o Auxiliar | 10552 ORSE | Encargos Complementares - Eletricista | Provisória | H | 0,4000000 | 3,61 | 1,44 | |
| Itens | 3458 ORSE | Eletrocaixa metálica perfurada 150 x 100 x 3000 mm (ref. v. 0,01 ge valem em ou similar) (Eletrocaixa metálica perfurada 150 x 100 x 300 mm (ref. v. 3,81 ge valem em ou similar) un | Material | ** | 1,0000000 | 149,08 | 149,00 | |
| Itens | 0002436 SINAPI | ELETRICISTA (HORISTA) | Mão de Obra | H | 0,4000000 | 17,24 | 6,89 | |
| Itens | 0008111 SINAPI | SERVENTE DE OBRAS | Mão de Obra | H | 0,4000000 | 12,80 | 5,12 | |
| | | | MO sem LS ** | 8,68 | LS ** | 8,28 | MO com LS ** | 12,81 |
| | | | Valor do BDI ** | 26,03 | | | Valor com BDI ** | 200,78 |
| | | | | | Quant. ** | 40,0000000 | Preço Total ** | 3.891,30 |

| Composiçã o | Código Banco | Descrição | Tipo | Und | Quant. | Valor Unit | Total | |
|-------------------------|----------------|---|---------------------------------|-------|-----------|------------|------------------|----------|
| Composiçã o | 8894 ORSE | Fornecimento e instalação de eletrocaixa perfurada 100 x 100 x 3000 mm (ref. mapa ou similar) | Postes de Alimentação de Lógica | ** | 1,0000000 | 144,42 | 144,03 | |
| Composiçã o Auxiliar | 10540 ORSE | Encargos Complementares - Servente | Provisória | H | 0,8000000 | 3,76 | 2,25 | |
| Composiçã o Auxiliar | 10552 ORSE | Encargos Complementares - Eletricista | Provisória | H | 0,8000000 | 3,61 | 2,16 | |
| Itens | 3483 ORSE | Eletrocaixa metálica perfurada 100 x 100 x 3000mm, peso 2,20kg (ref. mapa ou similar) un | Material | ** | 1,0000000 | 122,00 | 122,00 | |
| Itens | 0002436 SINAPI | ELETRICISTA (HORISTA) | Mão de Obra | H | 0,8000000 | 17,24 | 13,34 | |
| Itens | 0008111 SINAPI | SERVENTE DE OBRAS | Mão de Obra | H | 0,8000000 | 12,80 | 7,68 | |
| | | | MO sem LS ** | 8,44 | LS ** | 8,59 | MO com LS ** | 18,03 |
| | | | Valor do BDI ** | 22,45 | | | Valor com BDI ** | 176,82 |
| | | | | | Quant. ** | 33,8000000 | Preço Total ** | 3.895,41 |

| Composiçã o | Código Banco | Descrição | Tipo | Und | Quant. | Valor Unit | Total | |
|-------------------------|----------------|--|--|------|-----------|-------------|------------------|----------|
| Composiçã o | 4275 ORSE | Eletrocaixa Boxel de pvc (antifurto), diâmetro = 32mm (1") | Instalações em Quadro Geral - Eletrotubos e Conexões | H | 1,0000000 | 8,01 | 8,81 | |
| Composiçã o Auxiliar | 10540 ORSE | Encargos Complementares - Servente | Provisória | H | 0,1000000 | 3,76 | 0,37 | |
| Composiçã o Auxiliar | 10552 ORSE | Encargos Complementares - Eletricista | Provisória | H | 0,1000000 | 3,61 | 0,36 | |
| Itens | 0002436 SINAPI | ELETRICISTA (HORISTA) | Mão de Obra | H | 0,1000000 | 17,24 | 1,72 | |
| Itens | 0002800 SINAPI | ELETRODUTO PVC FLEXÍVEL CORRUGADO, COR AMARELA, DE 32 MM | Material | M | 1,0000000 | 4,68 | 4,89 | |
| Itens | 0008111 SINAPI | SERVENTE DE OBRAS | Mão de Obra | H | 0,1000000 | 12,00 | 1,20 | |
| | | | MO sem LS ** | 1,61 | LS ** | 1,59 | MO com LS ** | 3,00 |
| | | | Valor do BDI ** | 1,03 | | | Valor com BDI ** | 19,54 |
| | | | | | Quant. ** | 308,0000000 | Preço Total ** | 3.279,88 |

| Composiçã o | Código Banco | Descrição | Tipo | Und | Quant. | Valor Unit | Total | |
|-------------------------|----------------|---|---|------|-----------|------------|------------------|-------|
| Composiçã o | 10000 SINAPI | LÂMPADA TUBULAR LED DE 1820 W, BASE G13 - FORNECIMENTO E INSTALAÇÃO. AF_020320_PS | INCL - INSTALAÇÃO ELÉTRICA ELETRIFICAÇÃO E ILUMINAÇÃO EXTERNA | UN | 1,0000000 | 27,01 | 27,01 | |
| Composiçã o Auxiliar | 88247 SINAPI | AUXILIAR DE ELETRICISTA COM ENCARGOS COMPLEMENTARES | SEDI - SERVIÇOS DIVERSOS | H | 0,1000000 | 17,69 | 1,83 | |
| Composiçã o Auxiliar | 88264 SINAPI | ELETRICISTA COM ENCARGOS COMPLEMENTARES | SEDI - SERVIÇOS DIVERSOS | H | 0,2470000 | 22,28 | 5,51 | |
| Itens | 0001229 SINAPI | SOQUETE DE BAQUELETE BASE E27, PARA LÂMPADAS | Material | UN | 2,0000000 | 2,65 | 5,30 | |
| Itens | 0009387 SINAPI | LÂMPADA LED TUBULAR BIVOLT 1820 W, BASE G13 | Material | UN | 1,0000000 | 14,36 | 14,36 | |
| | | | MO sem LS ** | 2,72 | LS ** | 3,18 | MO com LS ** | 5,80 |
| | | | Valor do BDI ** | 6,06 | | | Valor com BDI ** | 33,07 |

Gilcarlos E. Oliveira
Engenheiro Civil
CREA/PB 162.048.752-7

SECRETARIA DE PLANEJAMENTO
DEPARTAMENTO DE ENGENHARIA

Quant. == 43.000000 Preço Total == 1.483,15

| 1.6.4 | | CASOS | | | | | 42.693,00 | | |
|-----------------------------------|---------------|--|---|-----------------|------------|----------------|-----------|------------------|-------|
| 1.6.4.1 | Código Banco | Descrição | Tipo | Und | Quant. | Valor Unit. | Total | | |
| Composiçã o | 101501 SNAPI | CABO DE COBRE FLEXÍVEL, ISOLADO, 16 MM², 0,6/1,0 KV, PARA REDE AÉREA DE DISTRIBUIÇÃO DE ENERGIA ELÉTRICA DE BAIXA TENSÃO - FORNECIMENTO E INSTALAÇÃO. AF_37/02/0 | INEL - INSTALAÇÃO ELÉTRICA/ELÉTRIFICAÇÃO E ILUMINAÇÃO EXTERNA | M | 1,000000 | 15,76 | 15,76 | | |
| Composiçã o Auxiliar Isuamo | 88264 SNAPI | ELETRICISTA COM ENCARGOS COMPLEMENTARES | SEDI - SERVIÇOS DIVERSOS | H | 0,002000 | 22,26 | 0,44 | | |
| | 0000095 SNAPI | CABO DE COBRE, FLEXÍVEL, CLASSE 4 OU 5, ISOLACAO EM PVC/A, ANTICHAMA BWF-S, COBERTURA PVC-STI, ANTICHAMA BWF-S, 1 CONDUTOR, 0,6/1 KV, SECCAO NOMINAL 16 MM2 | Materia | M | 1,0401000 | 15,10 | 15,20 | | |
| | | | | MO sem LS == | 0,02 | LS == | 0,03 | MO com LS == | 0,65 |
| | | | | Valor do BDI == | 0,54 | | | Valor com BDI == | 18,23 |
| | | | | Quant. == | 606,000000 | Preço Total == | 11.584,60 | | |

| 1.6.4.2 | Código Banco | Descrição | Tipo | Und | Quant. | Valor Unit. | Total | | |
|-----------------------------------|---------------|--|---|-----------------|------------|----------------|----------|------------------|-------|
| Composiçã o | 101502 SNAPI | CABO DE COBRE FLEXÍVEL, ISOLADO, 16 MM², 0,6/1,0 KV, PARA REDE AÉREA DE DISTRIBUIÇÃO DE ENERGIA ELÉTRICA DE BAIXA TENSÃO - FORNECIMENTO E INSTALAÇÃO. AF_37/02/0 | INEL - INSTALAÇÃO ELÉTRICA/ELÉTRIFICAÇÃO E ILUMINAÇÃO EXTERNA | M | 1,000000 | 0,92 | 0,92 | | |
| Composiçã o Auxiliar Isuamo | 88264 SNAPI | ELETRICISTA COM ENCARGOS COMPLEMENTARES | SEDI - SERVIÇOS DIVERSOS | H | 0,002000 | 22,26 | 0,44 | | |
| | 0000102 SNAPI | CABO DE COBRE, FLEXÍVEL, CLASSE 4 OU 5, ISOLACAO EM PVC/A, ANTICHAMA BWF-S, COBERTURA PVC-STI, ANTICHAMA BWF-S, 1 CONDUTOR, 0,6/1 KV, SECCAO NOMINAL 16 MM2 | Materia | M | 1,0401000 | 0,98 | 0,98 | | |
| | | | | MO sem LS == | 0,02 | LS == | 0,03 | MO com LS == | 0,65 |
| | | | | Valor do BDI == | 2,22 | | | Valor com BDI == | 12,14 |
| | | | | Quant. == | 800,000000 | Preço Total == | 8.715,60 | | |

| 1.6.4.3 | Código Banco | Descrição | Tipo | Und | Quant. | Valor Unit. | Total | | |
|--|----------------|---|---|-----------------|------------|----------------|--------|------------------|------|
| Composiçã o | 61234 SNAPI | CABO DE COBRE FLEXÍVEL, ISOLADO, 1,5 MM², ANTICHAMA 450/750 V, PARA CIRCUITOS TERMINAIS - FORNECIMENTO E INSTALAÇÃO. AF_12/2015 | INEL - INSTALAÇÃO ELÉTRICA/ELÉTRIFICAÇÃO E ILUMINAÇÃO EXTERNA | M | 1,000000 | 2,62 | 2,62 | | |
| Composiçã o Auxiliar Composiçã o Auxiliar Isuamo | 88247 SNAPI | AUXILIAR DE ELETRICISTA COM ENCARGOS COMPLEMENTARES | SEDI - SERVIÇOS DIVERSOS | H | 0,0240000 | 17,83 | 0,42 | | |
| | 88264 SNAPI | ELETRICISTA COM ENCARGOS COMPLEMENTARES | SEDI - SERVIÇOS DIVERSOS | H | 0,0240000 | 22,26 | 0,53 | | |
| | 0000103 SNAPI | CABO DE COBRE, FLEXÍVEL, CLASSE 4 OU 5, ISOLACAO EM PVC/A, ANTICHAMA BWF-S, 1 CONDUTOR, 450/750 V, SECCAO NOMINAL 1,5 MM2 | Materia | M | 1,1000000 | 1,39 | 1,54 | | |
| Isuamo | 00021127 SNAPI | FITA ISOLANTE ADESIVA ANTICHAMA, USO ATE 750 V, EM ROLO DE 19 MM X 5 M | Materia | UM | 0,0000000 | 3,40 | 0,03 | | |
| | | | | MO sem LS == | 0,34 | LS == | 0,39 | MO com LS == | 0,73 |
| | | | | Valor do BDI == | 0,58 | | | Valor com BDI == | 3,20 |
| | | | | Quant. == | 380,000000 | Preço Total == | 896,00 | | |

| 1.6.4.4 | Código Banco | Descrição | Tipo | Und | Quant. | Valor Unit. | Total | | |
|--|----------------|---|---|-----------------|------------|----------------|----------|------------------|------|
| Composiçã o | 61830 SNAPI | CABO DE COBRE FLEXÍVEL, ISOLADO, 2,5 MM², ANTICHAMA 450/750 V, PARA CIRCUITOS TERMINAIS - FORNECIMENTO E INSTALAÇÃO. AF_12/2015 | INEL - INSTALAÇÃO ELÉTRICA/ELÉTRIFICAÇÃO E ILUMINAÇÃO EXTERNA | M | 1,0000000 | 3,90 | 3,90 | | |
| Composiçã o Auxiliar Composiçã o Auxiliar Isuamo | 88247 SNAPI | AUXILIAR DE ELETRICISTA COM ENCARGOS COMPLEMENTARES | SEDI - SERVIÇOS DIVERSOS | H | 0,0300000 | 17,83 | 0,52 | | |
| | 88264 SNAPI | ELETRICISTA COM ENCARGOS COMPLEMENTARES | SEDI - SERVIÇOS DIVERSOS | H | 0,0300000 | 22,26 | 0,66 | | |
| | 0000104 SNAPI | CABO DE COBRE, FLEXÍVEL, CLASSE 4 OU 5, ISOLACAO EM PVC/A, ANTICHAMA BWF-S, 1 CONDUTOR, 450/750 V, SECCAO NOMINAL 2,5 MM2 | Materia | M | 1,1000000 | 2,18 | 2,50 | | |
| Isuamo | 00021127 SNAPI | FITA ISOLANTE ADESIVA ANTICHAMA, USO ATE 750 V, EM ROLO DE 19 MM X 5 M | Materia | UM | 0,0000000 | 3,40 | 0,03 | | |
| | | | | MO sem LS == | 0,43 | LS == | 0,49 | MO com LS == | 0,92 |
| | | | | Valor do BDI == | 0,85 | | | Valor com BDI == | 4,65 |
| | | | | Quant. == | 890,000000 | Preço Total == | 3.720,00 | | |

| 1.6.4.5 | Código Banco | Descrição | Tipo | Und | Quant. | Valor Unit. | Total | | |
|--|----------------|---|---|-----------------|------------|----------------|----------|------------------|------|
| Composiçã o | 61830 SNAPI | CABO DE COBRE FLEXÍVEL, ISOLADO, 4 MM², ANTICHAMA 450/750 V, PARA CIRCUITOS TERMINAIS - FORNECIMENTO E INSTALAÇÃO. AF_12/2015 | INEL - INSTALAÇÃO ELÉTRICA/ELÉTRIFICAÇÃO E ILUMINAÇÃO EXTERNA | M | 1,0000000 | 6,92 | 6,92 | | |
| Composiçã o Auxiliar Composiçã o Auxiliar Isuamo | 88247 SNAPI | AUXILIAR DE ELETRICISTA COM ENCARGOS COMPLEMENTARES | SEDI - SERVIÇOS DIVERSOS | H | 0,0400000 | 17,83 | 0,70 | | |
| | 88264 SNAPI | ELETRICISTA COM ENCARGOS COMPLEMENTARES | SEDI - SERVIÇOS DIVERSOS | H | 0,0400000 | 22,26 | 0,89 | | |
| | 0000081 SNAPI | CABO DE COBRE, FLEXÍVEL, CLASSE 4 OU 5, ISOLACAO EM PVC/A, ANTICHAMA BWF-S, 1 CONDUTOR, 450/750 V, SECCAO NOMINAL 4 MM2 | Materia | M | 1,1000000 | 3,62 | 4,30 | | |
| Isuamo | 00021127 SNAPI | FITA ISOLANTE ADESIVA ANTICHAMA, USO ATE 750 V, EM ROLO DE 19 MM X 5 M | Materia | UM | 0,0000000 | 3,40 | 0,03 | | |
| | | | | MO sem LS == | 0,58 | LS == | 0,65 | MO com LS == | 1,24 |
| | | | | Valor do BDI == | 1,23 | | | Valor com BDI == | 7,25 |
| | | | | Quant. == | 590,000000 | Preço Total == | 3.625,00 | | |

| 1.6.4.6 | Código Banco | Descrição | Tipo | Und | Quant. | Valor Unit. | Total | | |
|--|----------------|---|---|-----------------|--------------|----------------|-----------|------------------|-------|
| Composiçã o | 61830 SNAPI | CABO DE COBRE FLEXÍVEL, ISOLADO, 6 MM², ANTICHAMA 450/750 V, PARA CIRCUITOS TERMINAIS - FORNECIMENTO E INSTALAÇÃO. AF_12/2015 | INEL - INSTALAÇÃO ELÉTRICA/ELÉTRIFICAÇÃO E ILUMINAÇÃO EXTERNA | M | 1,0000000 | 8,27 | 8,27 | | |
| Composiçã o Auxiliar Composiçã o Auxiliar Isuamo | 88247 SNAPI | AUXILIAR DE ELETRICISTA COM ENCARGOS COMPLEMENTARES | SEDI - SERVIÇOS DIVERSOS | H | 0,0520000 | 17,83 | 0,91 | | |
| | 88264 SNAPI | ELETRICISTA COM ENCARGOS COMPLEMENTARES | SEDI - SERVIÇOS DIVERSOS | H | 0,0520000 | 22,26 | 1,15 | | |
| | 0000082 SNAPI | CABO DE COBRE, FLEXÍVEL, CLASSE 4 OU 5, ISOLACAO EM PVC/A, ANTICHAMA BWF-S, 1 CONDUTOR, 450/750 V, SECCAO NOMINAL 6 MM2 | Materia | M | 1,1000000 | 5,20 | 6,18 | | |
| Isuamo | 00021127 SNAPI | FITA ISOLANTE ADESIVA ANTICHAMA, USO ATE 750 V, EM ROLO DE 19 MM X 5 M | Materia | UM | 0,0000000 | 3,40 | 0,03 | | |
| | | | | MO sem LS == | 0,76 | LS == | 0,88 | MO com LS == | 1,62 |
| | | | | Valor do BDI == | 1,65 | | | Valor com BDI == | 10,12 |
| | | | | Quant. == | 1.388,890000 | Preço Total == | 13.195,00 | | |

| 1.7 | | RESERVATÓRIO | | | | | 1.725,00 |
|-------|--------------|--------------|------|-----|--------|-------------|----------|
| 1.7.1 | Código Banco | Descrição | Tipo | Und | Quant. | Valor Unit. | Total |

Gilcarlos B. Oliveira
Engenheiro Civil
CREA/PE 152.048.752

SECRETARIA DE PLANEJAMENTO
DEPARTAMENTO DE ENGENHARIA

| | | | | | | | | |
|--------------------------|---------------|--|-----------------------|----------|-----------|---------------|-----------------|-------|
| Composição b | 2304 ORSE | Limpeza com lixante esfíndico, tratamento do concreto e acabamento com laca acetinado glossy | Tubagem de Superfície | m² | 1,000000 | 10,03 | 10,03 | |
| Composição c Auxiliar | 10545 ORSE | Encargos Complementares - Serviço | Provisões | h | 3,400000 | 3,75 | 1,50 | |
| Composição d Auxiliar | 1603 ORSE | Agarrasas cimento e areia tipo 1-1 (1-3) - 1 saca cimento 50kg / 3 pedotas areia dm. 0,35 x 0,45 x 0,25 m - Condição mecânica e transporte | Agarrasas | m³ | 0,003000 | 506,58 | 2,53 | |
| Itens | 1304 ORSE | Lixa de disco tipo 80 fl | Material | q | 0,500000 | 2,08 | 1,48 | |
| Itens | 0000111 SNAFI | SERVENTE DE OBRAS | Mão de Obra | H | 0,400000 | 12,00 | 0,12 | |
| | | | MO sem LS ↔ | 2,52 | LS ↔ | 2,85 | MO com LS ↔ | 3,37 |
| | | | Valor do BDI ↔ | 2,38 | | | Valor com BDI ↔ | 13,51 |
| | | | | Quant. ↔ | 33,630000 | Preço Total ↔ | 515,32 | |

| | | | | | | | | |
|-----------------|---------------------|---|----------------------|-------------|---------------|-------------------|-----------------|------|
| 1.7.2 | Código Banco | Descrição | Tipo | Unid | Quant. | Valor Unit | Total | |
| Composição a | 04913 SINFRA | REMOÇÃO DE PINTURA LÁTEX (RASPAGEM E/OU LIXAMENTO E/OU ESCOVAMENTO) | DEMLIÇÕES E RETRADAS | m² | 1,000000 | 6,05 | 6,05 | |
| Itens | 02413 SINFRA | SERVENTE | Mão de Obra | H | 0,400000 | 17,14 | 0,83 | |
| | | | MO sem LS ↔ | 3,21 | LS ↔ | 3,64 | MO com LS ↔ | 4,85 |
| | | | Valor do BDI ↔ | 1,53 | | | Valor com BDI ↔ | 6,38 |
| | | | | Quant. ↔ | 40,330000 | Preço Total ↔ | 384,24 | |

| | | | | | | | | |
|--------------------------|---------------------|---|--------------------------|-------------|---------------|-------------------|-----------------|-------|
| 1.7.3 | Código Banco | Descrição | Tipo | Unid | Quant. | Valor Unit | Total | |
| Composição a | 8048 SNAFI | APLICAÇÃO MANUAL DE PINTURA COM TINTA LÁTEX ACRÍLICA EM PAREDES, DUAS DEMÃOIS AF_060914 | PINT - PINTURAS | m² | 1,000000 | 11,70 | 11,70 | |
| Composição b Auxiliar | 80310 SNAFI | PINTOR COM ENCARGOS COMPLEMENTARES | SEDI - SERVIÇOS DIVERSOS | H | 0,167000 | 23,21 | 4,34 | |
| Composição c Auxiliar | 80314 SNAFI | SERVENTE COM ENCARGOS COMPLEMENTARES | SEDI - SERVIÇOS DIVERSOS | H | 0,069000 | 17,27 | 1,19 | |
| Itens | 0000736 SNAFI | TINTA LÁTEX ACRÍLICA PREMIUM, COM BRANCO FOSCO | Material | L | 0,300000 | 18,70 | 6,17 | |
| | | | MO sem LS ↔ | 1,85 | LS ↔ | 3,12 | MO com LS ↔ | 4,17 |
| | | | Valor do BDI ↔ | 2,82 | | | Valor com BDI ↔ | 14,32 |
| | | | | Quant. ↔ | 92,668000 | Preço Total ↔ | 1.326,89 | |

| | | | | | | | | |
|--------------------------|---------------------|--|--------------------------|-------------|---------------|-------------------|-----------------|-------|
| 1.7.4 | Código Banco | Descrição | Tipo | Unid | Quant. | Valor Unit | Total | |
| Composição a | 90132 SNAFI | APLICAÇÃO MANUAL DE MASSA ACRÍLICA EM FANOS DE FACHADA SEM PRESENÇA DE VÁZIO, DE FORÇOS DE MÚLTIPLOS PAVIMENTOS, DUAS DEMÃOIS, AF_062017 | PINT - PINTURAS | m² | 1,000000 | 17,54 | 17,54 | |
| Composição b Auxiliar | 80310 SNAFI | PINTOR COM ENCARGOS COMPLEMENTARES | SEDI - SERVIÇOS DIVERSOS | H | 0,304000 | 23,21 | 7,16 | |
| Composição c Auxiliar | 80314 SNAFI | SERVENTE COM ENCARGOS COMPLEMENTARES | SEDI - SERVIÇOS DIVERSOS | H | 0,083000 | 17,27 | 1,43 | |
| Itens | 0000797 SNAFI | LIXA EM FOLHA PARA PAREDE OU MADEIRA, NUMERO 120, COR VERMELHA | Material | UN | 0,100000 | 1,01 | 0,10 | |
| Itens | 0004351 SNAFI | MASSA ACRÍLICA PARA SUPERFÍCIES INTERNAS E EXTERNAS | Material | KG | 1,901840 | 5,39 | 3,54 | |
| | | | MO sem LS ↔ | 3,34 | LS ↔ | 3,68 | MO com LS ↔ | 5,02 |
| | | | Valor do BDI ↔ | 3,80 | | | Valor com BDI ↔ | 21,60 |
| | | | | Quant. ↔ | 46,336000 | Preço Total ↔ | 1.006,72 | |

| | | | | | | | | |
|--------------------------|---------------------|--|---|-------------|---------------|-------------------|-----------------|-------|
| 1.7.5 | Código Banco | Descrição | Tipo | Unid | Quant. | Valor Unit | Total | |
| Composição a | 9859 SNAFI | IMPERMEABILIZAÇÃO DE SUPERFÍCIE COM ARGAMASSA POLIMÉRICA / MEMBRANA ACRÍLICA, 4 DEMÃOIS, REFORÇADA COM VÉU DE POLIÉSTER (MAV), AF_062018 | IMP - IMPERMEABILIZAÇÕES E PROTEÇÕES DIVERSAS | m² | 1,000000 | 51,43 | 51,43 | |
| Composição b Auxiliar | 80243 SNAFI | AJUDANTE ESPECIALIZADO COM ENCARGOS COMPLEMENTARES | SEDI - SERVIÇOS DIVERSOS | H | 0,178000 | 17,84 | 3,13 | |
| Composição c Auxiliar | 80270 SNAFI | IMPERMEABILIZADOR COM ENCARGOS COMPLEMENTARES | SEDI - SERVIÇOS DIVERSOS | H | 0,801000 | 22,00 | 19,26 | |
| Itens | 0000213 SNAFI | ARGAMASSA POLIMÉRICA IMPERMEABILIZANTE DEVEIXÁVEL, BICOMPONENTE (MEMBRANA IMPERMEABILIZANTE ACRÍLICA) | Material | KG | 4,200000 | 4,38 | 18,39 | |
| Itens | 0000403 SNAFI | VÉU POLIÉSTER | Material | m² | 1,351000 | 7,60 | 10,33 | |
| | | | MO sem LS ↔ | 8,43 | LS ↔ | 9,53 | MO com LS ↔ | 17,03 |
| | | | Valor do BDI ↔ | 11,65 | | | Valor com BDI ↔ | 32,90 |
| | | | | Quant. ↔ | 39,810000 | Preço Total ↔ | 2.494,63 | |

| | | | | | | | | |
|--------------------------|---------------------|---|----------------------------------|-------------|---------------|-------------------|-----------------|--------|
| 1.8 | Código Banco | Descrição | Tipo | Unid | Quant. | Valor Unit | Total | |
| 1.8.1 | | LOUÇAS E ACESSÓRIOS | | | | | 2.819,70 | |
| Composição a | 8660 SNAFI | TORNEIRA CROMADA TUBO MÓVEL, DE MESA, 1/2 OU 3/4" PARA PIA DE COZINHA, PADRÃO ALTO - FORNECIMENTO E INSTALAÇÃO, AF_010200 | 806 - INSTALAÇÕES HIDROSANTÁRIAS | UN | 1,000000 | 117,43 | 117,43 | |
| Composição b Auxiliar | 80287 SNAFI | ENCHANADOR OU BOMBEIRO HIDRÁULICO COM ENCARGOS COMPLEMENTARES | SEDI - SERVIÇOS DIVERSOS | H | 0,180700 | 21,47 | 3,87 | |
| Composição c Auxiliar | 80314 SNAFI | SERVENTE COM ENCARGOS COMPLEMENTARES | SEDI - SERVIÇOS DIVERSOS | H | 0,082600 | 17,27 | 0,90 | |
| Itens | 0000148 SNAFI | FITA VEDA ROSCA EM ROLOS DE 16 MM X 10 M (L X C) | Material | UN | 0,021000 | 2,04 | 0,04 | |
| Itens | 0001172 SNAFI | TORNEIRA METÁLICA CROMADA, DE MESA BANCADA, PARA COZINHA, BICA MÓVEL, COM AJUSTADOR, 1/2" OU 3/4" (REF 1187 / 1188) | Material | UN | 1,000000 | 112,60 | 112,62 | |
| | | | MO sem LS ↔ | 1,71 | LS ↔ | 1,81 | MO com LS ↔ | 3,94 |
| | | | Valor do BDI ↔ | 28,28 | | | Valor com BDI ↔ | 143,81 |
| | | | | Quant. ↔ | 4.690000 | Preço Total ↔ | 573,24 | |

| | | | | | | | | |
|--------------------------|---------------------|---|----------------------------------|-------------|---------------|-------------------|-----------------|-------|
| 1.8.2 | Código Banco | Descrição | Tipo | Unid | Quant. | Valor Unit | Total | |
| Composição a | 8660 SNAFI | TORNEIRA CROMADA DE MESA, 1/2 OU 3/4" PARA LAVATÓRIO, PADRÃO POPULAR - FORNECIMENTO E INSTALAÇÃO, AF_010200 | 806 - INSTALAÇÕES HIDROSANTÁRIAS | UN | 1,000000 | 67,62 | 67,62 | |
| Composição b Auxiliar | 80287 SNAFI | ENCHANADOR OU BOMBEIRO HIDRÁULICO COM ENCARGOS COMPLEMENTARES | SEDI - SERVIÇOS DIVERSOS | H | 0,086000 | 21,47 | 2,38 | |
| Composição c Auxiliar | 80314 SNAFI | SERVENTE COM ENCARGOS COMPLEMENTARES | SEDI - SERVIÇOS DIVERSOS | H | 0,030000 | 17,27 | 0,52 | |
| Itens | 0000148 SNAFI | FITA VEDA ROSCA EM ROLOS DE 16 MM X 10 M (L X C) | Material | UN | 0,021000 | 2,04 | 0,04 | |
| Itens | 0001041 SNAFI | TORNEIRA DE MESA BANCADA, PARA LAVATÓRIO, PIA METÁLICA CROMADA, PADRÃO POPULAR, 1/2" OU 3/4" (REF 1193) | Material | UN | 1,000000 | 65,00 | 65,00 | |
| | | | MO sem LS ↔ | 0,90 | LS ↔ | 1,11 | MO com LS ↔ | 2,59 |
| | | | Valor do BDI ↔ | 10,19 | | | Valor com BDI ↔ | 69,51 |
| | | | | Quant. ↔ | 2,000000 | Preço Total ↔ | 165,63 | |

Gilcarlos E. Oliveira
Engenheiro Civil
CREA/PB 152.048.757

SECRETARIA DE PLANEJAMENTO
DEPARTAMENTO DE ENGENHARIA

| 1.8.1 | Código Banco | Descrição | Tipo | Und | Quant. | Valor Unit. | Total | | |
|-------------------------|---------------|--|---------------------------------------|----------------|----------|---------------|--------|-----------------|--------|
| Composiçã o | 10345 ORSE | Módulo de louça branca com tampo integrado, ergonômico cortado 1/2", registro de pressão 1/2" com tampo cromado acabamento simples e conjunto de ligação | Louças e Metais Sanitários | un | 1,000000 | 645,07 | 645,07 | | |
| Composiçã o Auxiliar | 10542 ORSE | Encargos Complementares - Servente | Provisório | S | 3,200000 | 3,76 | 12,03 | | |
| Composiçã o Auxiliar | 10554 ORSE | Encargos Complementares - Escorador | Provisório | S | 3,200000 | 3,67 | 11,74 | | |
| Itens | 001 ORSE | Fita redutora 10mm m | Materiais | m | 2,000000 | 0,22 | 0,44 | | |
| Itens | 0000696 SNAIF | ENCANADOR OU BOMBEIRO HIDRAULICO (HORSTA) | Mão de Obra | H | 3,200000 | 17,47 | 55,96 | | |
| Itens | 0004384 SNAIF | PARAPISO NGUELADO COM ACABAMENTO CROMADO PARA FIXAR PEDA SANTARIA, INCLUI PORCA CEGA, ARRUELA E BUCHA DE NYLON TAMANHO 5-15 | Materiais | UN | 2,000000 | 24,00 | 48,00 | | |
| Itens | 0000602 SNAIF | REGISTRO PRESSAO COM ACABAMENTO E CANOLA CROMADA, SIMPLES, BITOLA 1/2" (REF 1416) | Materiais | UN | 1,000000 | 82,12 | 82,12 | | |
| Itens | 0000111 SNAIF | SERVENTE DE OBRAS | Mão de Obra | H | 3,200000 | 32,80 | 40,96 | | |
| Itens | 0010432 SNAIF | MOTORO INDIVIDUAL, SFONADO, LOUCA BRANCA, SEM COMPLEMENTOS | Materiais | UN | 1,000000 | 304,88 | 304,00 | | |
| Itens | 0011683 SNAIF | ENVAITE / RABINHO FLEXIVEL 1/2" X 30 CM | Materiais | UN | 1,000000 | 37,83 | 37,83 | | |
| | | | | MO sem LS ↔ | 45,38 | LS ↔ | 51,46 | MO com LS ↔ | 96,86 |
| | | | | Valor do BDI ↔ | 144,84 | | | Valor com BDI ↔ | 790,01 |
| | | | | Quant. ↔ | 1,000000 | Preço Total ↔ | 790,01 | | |
| 1.8.4 | Código Banco | Descrição | Tipo | Und | Quant. | Valor Unit. | Total | | |
| Composiçã o | 2054 ORSE | Assento plástico, universal, branco, para vaso sanitário, padrão popular | Louças e Metais Sanitários | un | 1,000000 | 36,65 | 36,65 | | |
| Composiçã o Auxiliar | 0545 ORSE | Encargos Complementares - Servente | Provisório | S | 0,100000 | 3,78 | 0,37 | | |
| Itens | 200 ORSE | Assento para vaso sanitário, plástico, universal, branco, padrão popular un | Materiais | un | 1,000000 | 25,00 | 25,00 | | |
| Itens | 0000111 SNAIF | SERVENTE DE OBRAS | Mão de Obra | H | 0,100000 | 12,60 | 1,26 | | |
| | | | | MO sem LS ↔ | 0,60 | LS ↔ | 0,80 | MO com LS ↔ | 1,20 |
| | | | | Valor do BDI ↔ | 3,58 | | | Valor com BDI ↔ | 32,93 |
| | | | | Quant. ↔ | 0,000000 | Preço Total ↔ | 244,97 | | |
| 1.8.5 | Código Banco | Descrição | Tipo | Und | Quant. | Valor Unit. | Total | | |
| Itens | 10013 ORSE | Caixa de descarga acoplada, QUAL, linha Aspen/By/Rowen/Fast/Flex, DECK no canteiro un | Materiais | un | 1,000000 | 157,00 | 157,00 | | |
| | | | | MO sem LS ↔ | 0,00 | LS ↔ | 0,00 | MO com LS ↔ | 0,00 |
| | | | | Valor do BDI ↔ | 38,21 | | | Valor com BDI ↔ | 192,27 |
| | | | | Quant. ↔ | 1,000000 | Preço Total ↔ | 192,27 | | |
| 1.8.6 | Código Banco | Descrição | Tipo | Und | Quant. | Valor Unit. | Total | | |
| Itens | 0000145 SNAIF | SIFAO PLASTICO TIPO COPO PARA PA AMERICANA 1,52 X 1,10" | Materiais | UN | 1,000000 | 14,89 | 14,89 | | |
| | | | | MO sem LS ↔ | 0,00 | LS ↔ | 0,00 | MO com LS ↔ | 0,00 |
| | | | | Valor do BDI ↔ | 4,46 | | | Valor com BDI ↔ | 34,35 |
| | | | | Quant. ↔ | 1,000000 | Preço Total ↔ | 34,35 | | |
| 1.8.7 | Código Banco | Descrição | Tipo | Und | Quant. | Valor Unit. | Total | | |
| Composiçã o | 6606 SNAIF | CUBA DE EMBUTIR DE AÇO INOXIDÁVEL MÉDIA, INCLUI VÁLVULA TIPO AMERICANA EM METAL CROMADO E SIFÃO FLEXÍVEL EM PVC - FORNECIMENTO E INSTALAÇÃO. AF_01/0020 | INH - INSTALAÇÕES HIDROS SANTÁRIAS | UN | 1,000000 | 308,09 | 308,09 | | |
| Composiçã o Auxiliar | 6676 SNAIF | VÁLVULA EM METAL CROMADO TIPO AMERICANA 3/2 X 1/2 PARA PA - FORNECIMENTO E INSTALAÇÃO. AF_01/0020 | INH - INSTALAÇÕES HIDROS SANTÁRIAS | UN | 1,000000 | 61,10 | 61,10 | | |
| Composiçã o Auxiliar | 6680 SNAIF | SIFÃO DO TIPO FLEXÍVEL EM PVC 1" X 1,10 - FORNECIMENTO E INSTALAÇÃO. AF_01/0020 | INH - INSTALAÇÕES HIDROS SANTÁRIAS | UN | 1,000000 | 12,15 | 12,15 | | |
| Composiçã o Auxiliar | 6900 SNAIF | CUBA DE EMBUTIR RETANGULAR DE AÇO INOXIDÁVEL, 46 X 36 X 12 CM - FORNECIMENTO E INSTALAÇÃO. AF_01/0020 | INH - INSTALAÇÕES HIDROS SANTÁRIAS | UN | 1,000000 | 295,74 | 295,74 | | |
| | | | | MO sem LS ↔ | 7,40 | LS ↔ | 0,46 | MO com LS ↔ | 19,88 |
| | | | | Valor do BDI ↔ | 69,43 | | | Valor com BDI ↔ | 376,42 |
| | | | | Quant. ↔ | 1,000000 | Preço Total ↔ | 376,42 | | |
| 1.8.8 | Código Banco | Descrição | Tipo | Und | Quant. | Valor Unit. | Total | | |
| Composiçã o | 6970 SNAIF | RAIO SFONADO PVC, DN 100 X 40 MM, JUNTA SOLDÁVEL, FORNECIDO E INSTALADO EM RAMAL DE DESCARGA OU EM RAMAL DE ESGOTO SANITÁRIO. AF_05/0022 | INH - INSTALAÇÕES HIDROS SANTÁRIAS | UN | 1,000000 | 17,24 | 17,24 | | |
| Composiçã o Auxiliar | 6624 SNAIF | AUXILIAR DE ENCANADOR OU BOMBEIRO HIDRAULICO COM ENCARGOS COMPLEMENTARES | SEDI - SERVIÇOS DIVERSOS | H | 0,166200 | 96,89 | 2,79 | | |
| Composiçã o Auxiliar | 6626 SNAIF | ENCANADOR OU BOMBEIRO HIDRAULICO COM ENCARGOS COMPLEMENTARES | SEDI - SERVIÇOS DIVERSOS | H | 0,166200 | 21,47 | 3,54 | | |
| Itens | 0000122 SNAIF | ADERIVO PLASTICO PARA PVC, FRASCO COM 1807 GR | Materiais | UN | 0,004000 | 53,86 | 0,21 | | |
| Itens | 0011741 SNAIF | RAIO SFONADO CILINDRICO, PVC, 100 X 40 MM, COM GRELHA REDONDA BRANCA | Materiais | UN | 1,000000 | 10,18 | 10,18 | | |
| Itens | 0002063 SNAIF | SOLUCAO PREPARADORA / LIMPADORA PARA PVC, FRASCO COM 1000 CM3 | Materiais | UN | 0,007500 | 81,62 | 0,61 | | |
| Itens | 0038383 SNAIF | LINA D'ÁGUA EM FOLHA, GRÃO 100 | Materiais | UN | 0,030000 | 1,82 | 0,06 | | |
| | | | | MO sem LS ↔ | 2,38 | LS ↔ | 2,72 | MO com LS ↔ | 5,11 |
| | | | | Valor do BDI ↔ | 3,80 | | | Valor com BDI ↔ | 21,16 |
| | | | | Quant. ↔ | 4,000000 | Preço Total ↔ | 84,84 | | |
| 1.8.9 | Código Banco | Descrição | Tipo | Und | Quant. | Valor Unit. | Total | | |
| Composiçã o | 6626 SNAIF | ENCANADOR OU BOMBEIRO HIDRAULICO COM ENCARGOS COMPLEMENTARES | SEDI - SERVIÇOS DIVERSOS | H | 1,000000 | 21,47 | 21,47 | | |
| Composiçã o Auxiliar | 6635 SNAIF | CURSO DE CAPACITAÇÃO PARA ENCANADOR OU BOMBEIRO HIDRAULICO (ENCARGOS COMPLEMENTARES) - HORSTA | SEDI - SERVIÇOS DIVERSOS | H | 1,000000 | 0,32 | 0,32 | | |
| Itens | 0002066 SNAIF | ENCANADOR OU BOMBEIRO HIDRAULICO (HORSTA) | Mão de Obra | H | 1,000000 | 17,47 | 17,47 | | |
| Itens | 0003730 SNAIF | ALIMENTAÇÃO - HORSTA (COLETADO CASA - ENCARGOS COMPLEMENTARES) | Diverso | H | 1,000000 | 0,48 | 0,48 | | |
| Itens | 0003731 SNAIF | TRANSPORTE - HORSTA (COLETADO CASA - ENCARGOS COMPLEMENTARES) | Serviços | H | 1,000000 | 0,72 | 0,72 | | |

Gilcarlos E. Oliveira
Engenheiro Civil
CREA/PB 162.048.752-7

SECRETARIA DE PLANEJAMENTO
DEPARTAMENTO DE ENGENHARIA

| | | | | | | | | | |
|------|---------------|--|-----------------|-----------|-----------|----------------|------|------------------|--------|
| Item | 0003372 SINAF | EXAMES - HORISTA (COLETADO CAIXA - ENCARGOS COMPLEMENTARES) Outros | | H | 1,000000 | 1,14 | 1,14 | | |
| Item | 0003373 SINAF | SEMPRO - HORISTA (COLETADO CAIXA - ENCARGOS COMPLEMENTARES) Taxes | | H | 1,000000 | 0,61 | 0,61 | | |
| Item | 0064361 SINAF | FERRAMENTAS - FAMILIA ENCANADOR - HORISTA (ENCARGOS COMPLEMENTARES - COLETADO CAIXA) Equipamento | | H | 1,000000 | 0,32 | 0,32 | | |
| Item | 0064362 SINAF | CP1 - FAMILIA ENCANADOR - HORISTA (ENCARGOS COMPLEMENTARES - COLETADO CAIXA) Equipamento | | H | 1,000000 | 1,01 | 1,01 | | |
| | | | MO sem LS ** | | 0,32 | LS ** | 0,46 | MO com LS ** | 17,79 |
| | | | Valor do BDI ** | | 4,02 | | | Valor com BDI ** | 20,27 |
| | | | | Quant. ** | 12,000000 | Preço Total ** | | | 315,45 |

| | | | | | | | | | |
|-------------------------|---------------------|---|--------------------------|------------|---------------|-------------------|------------------|------------------|--------|
| 3 | | CONSTRUÇÃO DO DEPÓSITO | | | | | 29.170,37 | | |
| 3.1 | | FUNDAÇÃO E SUPERESTRUTURA | | | | | 7.194,82 | | |
| 3.1.1 | Código Banco | Descrição | Tipo | Und | Quant. | Valor Unit | Total | | |
| Composiçã o | 8338 SINAF | ESCOVAÇÃO MANUAL DE VALA COM PROFUNDIDADE MENOR OU IGUAL A 1,20 M. AF_03/2011 | MOV - MOVIMENTO DE TERRA | m² | 1,000000 | 68,32 | 68,32 | | |
| Composiçã o Auxiliar | 88316 SINAF | SERVENTE COM ENCARGOS COMPLEMENTARES | SEDI - SERVIÇOS DIVERSOS | H | 3,060000 | 17,27 | 52,33 | | |
| | | | MO sem LS ** | | 24,24 | LS ** | 27,55 | MO com LS ** | 51,74 |
| | | | Valor do BDI ** | | 10,30 | | | Valor com BDI ** | 62,07 |
| | | | | Quant. ** | 2,338000 | Preço Total ** | | | 194,85 |

| | | | | | | | | | |
|-------------------------|---------------------|---|---|------------|---------------|-------------------|--------------|------------------|-------|
| 3.1.2 | Código Banco | Descrição | Tipo | Und | Quant. | Valor Unit | Total | | |
| Composiçã o | 8380 SINAF | REATERRO MANUAL DE VALAS COM COMPACTAÇÃO MECANIZADA. AF_04/2011 | MOV - MOVIMENTO DE TERRA | m³ | 1,000000 | 26,25 | 26,25 | | |
| Composiçã o Auxiliar | 88316 SINAF | SERVENTE COM ENCARGOS COMPLEMENTARES | SEDI - SERVIÇOS DIVERSOS | H | 0,655000 | 17,27 | 11,22 | | |
| Composiçã o Auxiliar | 81332 SINAF | COMPACTADOR DE SOLOS DE PERCUSSÃO (SOQUETE) COM MOTOR A GASOLINA 4 TEMPOS, POTÊNCIA 4 CV - CH DURNO. AF_06/2015 | CHOR - CUSTOS HORÁRIOS DE MÁQUINAS E EQUIPAMENTOS | CHP | 0,274000 | 27,94 | 7,54 | | |
| Composiçã o Auxiliar | 81534 SINAF | COMPACTADOR DE SOLOS DE PERCUSSÃO (SOQUETE) COM MOTOR A GASOLINA 4 TEMPOS, POTÊNCIA 4 CV - CH DURNO. AF_06/2015 | CHOR - CUSTOS HORÁRIOS DE MÁQUINAS E EQUIPAMENTOS | CHH | 0,354000 | 31,50 | 5,46 | | |
| Composiçã o Auxiliar | 95805 SINAF | UNIFICACÃO DE MATERIAL PARA VALAS COM CAMINHÃO PPA 10000L. AF_15/2016 | MOV - MOVIMENTO DE TERRA | m³ | 1,000000 | 2,13 | 2,13 | | |
| | | | MO sem LS ** | | 0,41 | LS ** | 0,54 | MO com LS ** | 17,95 |
| | | | Valor do BDI ** | | 5,32 | | | Valor com BDI ** | 52,27 |
| | | | | Quant. ** | 1,360000 | Preço Total ** | | | 43,68 |

| | | | | | | | | | |
|-------------------------|---------------------|--|---|------------|---------------|-------------------|--------------|------------------|--------|
| 3.1.3 | Código Banco | Descrição | Tipo | Und | Quant. | Valor Unit | Total | | |
| Composiçã o | 94210 SINAF | ATERRO MANUAL DE VALAS COM SOLO AREIA-ARENOSO E COMPACTAÇÃO MECANIZADA. AF_05/2016 | MOV - MOVIMENTO DE TERRA | m³ | 1,000000 | 71,99 | 71,99 | | |
| Composiçã o Auxiliar | 8801 SINAF | CAMINHÃO PPA 10.000 L TRUCAO, PESO BRUTO TOTAL 23.000 KG, CARGA ÚTL. MÁXIMA 15.935 KG, DISTÂNCIA ENTRE EIXOS 4,8 M, POTÊNCIA 238 CV, INCLUSIVE TANQUE DE AÇO PARA TRANSPORTE DE ÁGUA - CHP DURNO. AF_06/2014 | CHOR - CUSTOS HORÁRIOS DE MÁQUINAS E EQUIPAMENTOS | CHP | 0,008000 | 163,19 | 1,81 | | |
| Composiçã o Auxiliar | 8803 SINAF | CAMINHÃO PPA 10.000 L TRUCAO, PESO BRUTO TOTAL 23.000 KG, CARGA ÚTL. MÁXIMA 15.935 KG, DISTÂNCIA ENTRE EIXOS 4,8 M, POTÊNCIA 238 CV, INCLUSIVE TANQUE DE AÇO PARA TRANSPORTE DE ÁGUA - CH DURNO. AF_06/2014 | CHOR - CUSTOS HORÁRIOS DE MÁQUINAS E EQUIPAMENTOS | CHH | 0,003000 | 59,87 | 0,17 | | |
| Composiçã o Auxiliar | 88316 SINAF | SERVENTE COM ENCARGOS COMPLEMENTARES | SEDI - SERVIÇOS DIVERSOS | H | 0,655000 | 17,27 | 11,28 | | |
| Composiçã o Auxiliar | 81332 SINAF | COMPACTADOR DE SOLOS DE PERCUSSÃO (SOQUETE) COM MOTOR A GASOLINA 4 TEMPOS, POTÊNCIA 4 CV - CH DURNO. AF_06/2015 | CHOR - CUSTOS HORÁRIOS DE MÁQUINAS E EQUIPAMENTOS | CHP | 0,274000 | 27,94 | 7,54 | | |
| Composiçã o Auxiliar | 81534 SINAF | COMPACTADOR DE SOLOS DE PERCUSSÃO (SOQUETE) COM MOTOR A GASOLINA 4 TEMPOS, POTÊNCIA 4 CV - CH DURNO. AF_06/2015 | CHOR - CUSTOS HORÁRIOS DE MÁQUINAS E EQUIPAMENTOS | CHH | 0,354000 | 31,50 | 5,46 | | |
| Item | 0006079 SINAF | AREIA, AREIA VERMELHA OU AREIA APENOSA (RETRADA NA JAZEA, SEM TRANSPORTE) | Material | m³ | 1,200000 | 38,51 | 45,83 | | |
| | | | MO sem LS ** | | 6,41 | LS ** | 8,54 | MO com LS ** | 17,92 |
| | | | Valor do BDI ** | | 15,17 | | | Valor com BDI ** | 30,10 |
| | | | | Quant. ** | 5,430000 | Preço Total ** | | | 478,70 |

| | | | | | | | | | |
|-------------------------|---------------------|--|---|------------|---------------|-------------------|--------------|------------------|--------|
| 3.1.4 | Código Banco | Descrição | Tipo | Und | Quant. | Valor Unit | Total | | |
| Composiçã o | 9035 SINAF | FABRICAÇÃO, MONTAGEM E DESMONTAGEM DE FORMA PARA SAPATA EM MADEIRA SERRADA, 5x35 MM, 4 UTILIZAÇÕES. AF_06/2017 | FUES - FUNDAÇÕES E ESTRUTURAS | m² | 1,000000 | 133,45 | 133,45 | | |
| Composiçã o Auxiliar | 88230 SINAF | AJUDANTE DE CARPINTERO COM ENCARGOS COMPLEMENTARES | SEDI - SERVIÇOS DIVERSOS | H | 1,080000 | 17,15 | 18,62 | | |
| Composiçã o Auxiliar | 88262 SINAF | CARPINTERO DE FORMAS COM ENCARGOS COMPLEMENTARES | SEDI - SERVIÇOS DIVERSOS | H | 2,789000 | 21,62 | 59,86 | | |
| Composiçã o Auxiliar | 91682 SINAF | SERRA CIRCULAR DE BANCADA COM MOTOR ELÉTRICO POTÊNCIA DE 5HP, COM COIFA PARA DISCO 18" - CHP DURNO. AF_06/2015 | CHOR - CUSTOS HORÁRIOS DE MÁQUINAS E EQUIPAMENTOS | CHP | 0,078000 | 21,86 | 1,72 | | |
| Composiçã o Auxiliar | 91683 SINAF | SERRA CIRCULAR DE BANCADA COM MOTOR ELÉTRICO POTÊNCIA DE 5HP, COM COIFA PARA DISCO 18" - CH DURNO. AF_06/2015 | CHOR - CUSTOS HORÁRIOS DE MÁQUINAS E EQUIPAMENTOS | CHH | 0,039000 | 20,82 | 0,81 | | |
| Item | 0002060 SINAF | DESMOULDANTE PROTETOR PARA FORMAS DE MADEIRA, DE BASE OLEOSA EMULSIONADA EM ÁGUA. | Material | L | 0,017000 | 0,16 | 0,15 | | |
| Item | 0004517 SINAF | SARAFÃO 7,5 X 7,5" CM EM PNEUS, MSTA OU EQUIVALENTE DA REGIÃO - BRUTA | Material | M | 4,810000 | 4,96 | 23,87 | | |
| Item | 0005073 SINAF | PREÇO DE AÇO POLIDO COM CABEÇA 17 X 24 (2 1/4 X 1 1/2) | Material | KG | 0,047000 | 23,86 | 1,12 | | |
| Item | 0005074 SINAF | PREÇO DE AÇO POLIDO COM CABEÇA 15 X 18 (1 1/2 X 1 1/2) | Material | KG | 0,016000 | 20,21 | 0,41 | | |
| Item | 0005185 SINAF | TABUA NAO APARELHADA 2,2 X 30" CM, EM MACARANDUBA, ANGOLIM OU EQUIVALENTE DA REGIÃO - BRUTA | Material | M | 1,278000 | 21,65 | 27,85 | | |
| Item | 0004304 SINAF | PREÇO DE AÇO POLIDO COM CABEÇA DUPLA 17 X 27 (2 1/2 X 1 1/2) | Material | KG | 0,019000 | 28,66 | 0,58 | | |
| | | | MO sem LS ** | | 20,19 | LS ** | 34,24 | MO com LS ** | 64,43 |
| | | | Valor do BDI ** | | 20,98 | | | Valor com BDI ** | 103,43 |
| | | | | Quant. ** | 2,466000 | Preço Total ** | | | 392,23 |

| | | | | | | | |
|-------------------------|---------------------|--|-------------------------------|------------|---------------|-------------------|--------------|
| 3.1.5 | Código Banco | Descrição | Tipo | Und | Quant. | Valor Unit | Total |
| Composiçã o | 8532 SINAF | FABRICAÇÃO, MONTAGEM E DESMONTAGEM DE FORMA PARA VIGA BAI DRUM, EM MADEIRA SERRADA, 5x35 MM, 4 UTILIZAÇÕES. AF_06/2017 | FUES - FUNDAÇÕES E ESTRUTURAS | m² | 1,000000 | 65,41 | 65,41 |
| Composiçã o Auxiliar | 88230 SINAF | AJUDANTE DE CARPINTERO COM ENCARGOS COMPLEMENTARES | SEDI - SERVIÇOS DIVERSOS | H | 0,470000 | 17,15 | 8,07 |

Gilcarlos E. Oliveira
Engenheiro Civil
CREA/PB 162.048.752-7

SECRETARIA DE PLANEJAMENTO
DEPARTAMENTO DE ENGENHARIA

| Composição e Auxiliar | Código Banco | Descrição | Tipo | Unid | Quant. | Valor Unid | Total |
|-----------------------|---------------|--|---|------|----------|----------------|-------|
| Composição e Auxiliar | 8822 SINAP | CARPINTEIRO DE FORMAS COM ENCARGOS COMPLEMENTARES | SEDI - SERVIÇOS DIVERSOS | H | 1,148000 | 21,82 | 24,75 |
| Composição e Auxiliar | 9182 SINAP | SERRA CIRCULAR DE BANCADA COM MOTOR ELÉTRICO POTÊNCIA DE 3HP, COM COFA PARA DISCO 10" - CH DURINO, AF_092015 | CHOR - CUSTOS HORÁRIOS DE MÁQUINAS E EQUIPAMENTOS | CHF | 0,017000 | 21,82 | 0,37 |
| Composição e Auxiliar | 9183 SINAP | SERRA CIRCULAR DE BANCADA COM MOTOR ELÉTRICO POTÊNCIA DE 3HP, COM COFA PARA DISCO 10" - CH DURINO, AF_092015 | CHOR - CUSTOS HORÁRIOS DE MÁQUINAS E EQUIPAMENTOS | CHF | 0,014000 | 20,82 | 0,29 |
| Material | 0002932 SINAP | DESMOLDANTE PROTETOR PARA FORMAS DE MADEIRA, DE BASE DIFUSA, EMULSIONADA EM AGUA | Material | L | 0,017000 | 3,18 | 0,19 |
| Material | 8004491 SINAP | PONTALETE "9,5 X 7,5" CM EM PINUS, BETA OU EQUIVALENTE DA REGIÃO - BRUTA | Material | M | 0,905000 | 14,19 | 6,09 |
| Material | 8004517 SINAP | SARRAFO "2,5 X 7,5" CM EM PINUS, BETA OU EQUIVALENTE DA REGIÃO - BRUTA | Material | M | 0,807000 | 4,88 | 2,00 |
| Material | 8005879 SINAP | PREGO DE AÇO POLIDO COM CABEÇA 17 X 34 (2" 1/4 X 1 1/2) | Material | KG | 0,296000 | 23,85 | 0,02 |
| Material | 8006180 SINAP | TABUADO APARELHADA "2,5 X 30" CM EM MACARANDUBA, MADEIRA OU EQUIVALENTE DA REGIÃO - BRUTA | Material | M | 1,908000 | 21,82 | 21,82 |
| Material | 8006384 SINAP | PREGO DE AÇO POLIDO COM CABEÇA DUPLA 17 X 37 (2" 1/2 X 1 1/2) | Material | KG | 0,034000 | 28,88 | 0,00 |
| | | | MO sem LS ** | | 12,48 | | 20,59 |
| | | | Valor do BDI ** | | 15,37 | | 35,96 |
| | | | Quant. ** | | 3,640000 | Preço Total ** | 35,96 |

| 2.1.6 | Código Banco | Descrição | Tipo | Unid | Quant. | Valor Unid | Total |
|-----------------------|----------------|---|-------------------------------|------|----------|----------------|-------|
| Composição e | 80545 SINAP | ARMADURA DE BLOCO, VIGA BALDRAME OU SAPATA UTILIZANDO AÇO CA-50 DE 8 MM - MONTAGEM, AF_062017 | FUES - FUNDAÇÕES E ESTRUTURAS | KG | 1,200000 | 15,18 | 18,18 |
| Composição e Auxiliar | 88238 SINAP | AJUDANTE DE ARMADOR COM ENCARGOS COMPLEMENTARES | SEDI - SERVIÇOS DIVERSOS | H | 0,037000 | 17,31 | 0,64 |
| Composição e Auxiliar | 88245 SINAP | ARMADOR COM ENCARGOS COMPLEMENTARES | SEDI - SERVIÇOS DIVERSOS | H | 0,100000 | 21,82 | 2,18 |
| Composição e Auxiliar | 82822 SINAP | CORTE E DOBRA DE AÇO CA-50, DIÂMETRO DE 8,0 MM, AF_062022 | FUES - FUNDAÇÕES E ESTRUTURAS | KG | 1,200000 | 11,14 | 13,34 |
| Material | 80039017 SINAP | ESPACADOR / DISTANCIADOR CIRCULAR COM ENTRADA LATERAL, EM PLÁSTICO, PARA VERGALHO 14,2 A 12,3" MM, COBRIMENTO 20 MM | Material | UN | 0,734000 | 0,22 | 0,16 |
| Material | 00043132 SINAP | ARAME RECOZIDO 18 SWG, D = 1,65 MM (0,016 KG/M) OU 18 SWG, D = 1,25 MM (0,01 KG/M) | Material | KG | 0,025000 | 28,50 | 0,71 |
| | | | MO sem LS ** | | 1,31 | | 2,83 |
| | | | Valor do BDI ** | | 3,40 | | 14,56 |
| | | | Quant. ** | | 2,840000 | Preço Total ** | 32,71 |

| 2.1.7 | Código Banco | Descrição | Tipo | Unid | Quant. | Valor Unid | Total |
|-----------------------|----------------|---|-------------------------------|------|----------|----------------|-------|
| Composição e | 80545 SINAP | ARMADURA DE BLOCO, VIGA BALDRAME OU SAPATA UTILIZANDO AÇO CA-50 DE 8 MM - MONTAGEM, AF_062017 | FUES - FUNDAÇÕES E ESTRUTURAS | KG | 1,200000 | 15,59 | 13,59 |
| Composição e Auxiliar | 88238 SINAP | AJUDANTE DE ARMADOR COM ENCARGOS COMPLEMENTARES | SEDI - SERVIÇOS DIVERSOS | H | 0,039000 | 17,31 | 0,68 |
| Composição e Auxiliar | 88245 SINAP | ARMADOR COM ENCARGOS COMPLEMENTARES | SEDI - SERVIÇOS DIVERSOS | H | 0,080000 | 21,82 | 1,74 |
| Composição e Auxiliar | 82822 SINAP | CORTE E DOBRA DE AÇO CA-50, DIÂMETRO DE 10,0 MM, AF_062022 | FUES - FUNDAÇÕES E ESTRUTURAS | KG | 1,000000 | 10,34 | 10,34 |
| Material | 80039017 SINAP | ESPACADOR / DISTANCIADOR CIRCULAR COM ENTRADA LATERAL, EM PLÁSTICO, PARA VERGALHO 14,2 A 12,3" MM, COBRIMENTO 20 MM | Material | UN | 0,462000 | 0,22 | 0,10 |
| Material | 00043132 SINAP | ARAME RECOZIDO 18 SWG, D = 1,65 MM (0,016 KG/M) OU 18 SWG, D = 1,25 MM (0,01 KG/M) | Material | KG | 0,028000 | 28,55 | 0,71 |
| | | | MO sem LS ** | | 0,37 | | 2,08 |
| | | | Valor do BDI ** | | 3,85 | | 16,64 |
| | | | Quant. ** | | 3,530000 | Preço Total ** | 37,41 |

| 2.1.8 | Código Banco | Descrição | Tipo | Unid | Quant. | Valor Unid | Total |
|-----------------------|----------------|---|-------------------------------|------|----------|----------------|-------|
| Composição e | 80545 SINAP | ARMADURA DE BLOCO, VIGA BALDRAME OU SAPATA UTILIZANDO AÇO CA-50 DE 8 MM - MONTAGEM, AF_062017 | FUES - FUNDAÇÕES E ESTRUTURAS | KG | 1,000000 | 17,31 | 11,10 |
| Composição e Auxiliar | 88238 SINAP | AJUDANTE DE ARMADOR COM ENCARGOS COMPLEMENTARES | SEDI - SERVIÇOS DIVERSOS | H | 0,063000 | 17,31 | 1,09 |
| Composição e Auxiliar | 88245 SINAP | ARMADOR COM ENCARGOS COMPLEMENTARES | SEDI - SERVIÇOS DIVERSOS | H | 0,104000 | 21,82 | 2,28 |
| Composição e Auxiliar | 82822 SINAP | CORTE E DOBRA DE AÇO CA-50, DIÂMETRO DE 8,0 MM, AF_062022 | FUES - FUNDAÇÕES E ESTRUTURAS | KG | 1,000000 | 10,66 | 10,66 |
| Material | 80039017 SINAP | ESPACADOR / DISTANCIADOR CIRCULAR COM ENTRADA LATERAL, EM PLÁSTICO, PARA VERGALHO 14,2 A 12,3" MM, COBRIMENTO 20 MM | Material | UN | 1,398000 | 0,22 | 0,31 |
| Material | 00043132 SINAP | ARAME RECOZIDO 18 SWG, D = 1,65 MM (0,016 KG/M) OU 18 SWG, D = 1,25 MM (0,01 KG/M) | Material | KG | 0,028000 | 28,55 | 0,71 |
| | | | MO sem LS ** | | 2,58 | | 5,34 |
| | | | Valor do BDI ** | | 3,04 | | 20,97 |
| | | | Quant. ** | | 7,190000 | Preço Total ** | 48,88 |

| 2.1.9 | Código Banco | Descrição | Tipo | Unid | Quant. | Valor Unid | Total |
|-----------------------|---------------|---|--------------------------|------|----------|----------------|-------|
| Composição e | 9442 ORSE | Impermeabilização - Aplicação de Frountite - 01 demão | Tratamento de Superfície | m² | 1,000000 | 24,10 | 24,10 |
| Composição e Auxiliar | 10549 ORSE | Encargo Complementares - Servente | Previdor | s | 0,299000 | 5,76 | 6,75 |
| Composição e Auxiliar | 10550 ORSE | Encargo Complementares - Pintor | Previdor | s | 0,430000 | 3,50 | 1,52 |
| Material | 8208 ORSE | Frountite (Valebit ou similar eq) | Material | gl | 1,000000 | 12,36 | 12,36 |
| Material | 0004793 SINAP | PINTOR (PROBETA) | Mão de Obra | H | 0,400000 | 17,24 | 6,89 |
| Material | 0006111 SINAP | SERVENTE DE DEBRAS | Mão de Obra | H | 0,299000 | 12,80 | 3,56 |
| | | | MO sem LS ** | | 4,03 | | 8,45 |
| | | | Valor do BDI ** | | 5,81 | | 23,51 |
| | | | Quant. ** | | 7,040000 | Preço Total ** | 29,38 |

| 2.1.10 | Código Banco | Descrição | Tipo | Unid | Quant. | Valor Unid | Total |
|-----------------------|--------------|--|-------------------------------|------|----------|------------|-------|
| Composição e | 82841 SINAP | MONTAGEM E DESMONTAGEM DE FORMA DE PLÁCIOS RETANGULARES E ESTRUTURAS SIMILARES, PE-DIREITO SIMPLES, EM CHAPA DE MADEIRA COMPENSADA PLASTIFICADA, 18 UTILIZAÇÕES, AF_092020 | FUES - FUNDAÇÕES E ESTRUTURAS | m² | 1,000000 | 35,44 | 35,44 |
| Composição e Auxiliar | 88238 SINAP | AJUDANTE DE CARPINTEIRO COM ENCARGOS COMPLEMENTARES | SEDI - SERVIÇOS DIVERSOS | H | 0,110000 | 17,15 | 1,89 |
| Composição e Auxiliar | 88282 SINAP | CARPINTEIRO DE FORMAS COM ENCARGOS COMPLEMENTARES | SEDI - SERVIÇOS DIVERSOS | H | 0,800000 | 21,82 | 10,97 |

Gilcarlos E. Oliveira
Engenheiro Civil
CREA/PB 048.752-7

SECRETARIA DE PLANEJAMENTO
DEPARTAMENTO DE ENGENHARIA

| Composiç o Auxiliar | Código Banco | Descrição | Tipo | Und | Quant. | Valor Unit | Total | | | |
|------------------------|----------------|---|-------------------------------|-----|-----------------|------------|----------------|--------|------------------|-------|
| | 8204 SNAFI | FABRICAÇÃO DE FÓRMA PARA PLARES E ESTRUTURAS SIMILARES, EM CHAPA DE MADEIRA COMPENSADA PLASTIFICADA, E = 18 MM AF_092022 | FUES - FUNDACOES E ESTRUTURAS | m² | 0,0670000 | 182,01 | 12,18 | | | |
| | 0002602 SNAFI | DESMOLDANTE PROTETOR PARA FORMAS DE MADEIRA, DE BASE CLEOSA EMULSIONADA EM AGUA | Material | L | 0,0640000 | 6,16 | 0,03 | | | |
| | 00040211 SNAFI | LOCALAO DE AFFUMADO METALICO DE PLAR, COM ALTURA E ANGULO REGULAVEIS, EXTENSÃO DE "1,50" A "2,00" M | Equipamento | MES | 0,1900000 | 7,11 | 1,39 | | | |
| | 00040215 SNAFI | LOCALAO DE VIGA SANDUCHE METALICA VINADA PARA TRAVAMENTO DE PLARES, ALTURA DE "8" CM, LARGURA DE "9" CM E EXTENSÃO DE 2 M | Equipamento | MES | 0,3830000 | 10,95 | 4,30 | | | |
| | 00040217 SNAFI | LOCALAO DE BARRA DE ANCORAGEM DE 0,80 A 1,20 M DE EXTENSÃO, COM ROSCA DE 5/8", INCLINDO FORÇA E FLANGE | Equipamento | MES | 0,7550000 | 2,75 | 2,14 | | | |
| | 00040304 SNAFI | FREGO DE AÇO POLIDO COM CABECA DUPLA 17 X 27 (Ø 10 X 11) | Material | KG | 0,0190000 | 26,90 | 0,54 | | | |
| | | | | | MO sem LS ** | 0,48 | LS ** | 7,38 | MO com LS ** | 13,84 |
| | | | | | Valor do BDI ** | 7,90 | | | Valor com BDI ** | 42,40 |
| | | | | | Quant. ** | 10,8900000 | Preço Total ** | 468,72 | | |

| 2.1.11 | Código Banco | Descrição | Tipo | Und | Quant. | Valor Unit | Total | | | |
|------------------------|----------------|---|-------------------------------|-----|-----------------|------------|----------------|--------|------------------|-------|
| Composiç o | 82415 SNAFI | MONTAGEM E DESMONTAGEM DE FÓRMA DE VIGA, ESCORAMENTO COM CASO DE MADEIRA PE-DIREITO SIMPLIS, EM CHAPA DE MADEIRA PLASTIFICADA, 16 UTILIZADO AF_092020 | FUES - FUNDACOES E ESTRUTURAS | m² | 1,0000000 | 63,23 | 63,23 | | | |
| Composiç o Auxiliar | 8218 SNAFI | AJUDANTE DE CARPINTERO COM ENCARGOS COMPLEMENTARES | SEDI - SERVIÇOS DIVERSOS | H | 0,1090000 | 17,15 | 1,86 | | | |
| Composiç o Auxiliar | 8252 SNAFI | CARPINTERO DE FORMAS COM ENCARGOS COMPLEMENTARES | SEDI - SERVIÇOS DIVERSOS | H | 0,5960000 | 31,82 | 13,88 | | | |
| Composiç o Auxiliar | 8208 SNAFI | FABRICAÇÃO DE FÓRMA PARA VIGAS, EM CHAPA DE MADEIRA COMPENSADA PLASTIFICADA, E = 18 MM AF_092020 | FUES - FUNDACOES E ESTRUTURAS | m² | 0,1000000 | 123,00 | 12,30 | | | |
| Composiç o Auxiliar | 8272 SNAFI | FABRICAÇÃO DE ESCORAS DE VIGA DO TIPO CASO, EM MADEIRA AF_092020 | FUES - FUNDACOES E ESTRUTURAS | M | 0,0890000 | 44,42 | 39,27 | | | |
| | 0002602 SNAFI | DESMOLDANTE PROTETOR PARA FORMAS DE MADEIRA, DE BASE CLEOSA EMULSIONADA EM AGUA | Material | L | 0,0040000 | 9,34 | 0,03 | | | |
| | 00046140 SNAFI | TABUA MAD. APARSL-ADA "3,5 X 20" CM, EM MACARANDURA, ANGEL M OU EQUIVALENTE DA REGAO - BRUTA | Material | M | 0,3090000 | 14,83 | 4,60 | | | |
| | 00040304 SNAFI | FREGO DE AÇO POLIDO COM CABECA DUPLA 17 X 27 (Ø 10 X 11) | Material | KG | 0,0490000 | 29,95 | 1,41 | | | |
| | | | | | MO sem LS ** | 7,84 | LS ** | 8,89 | MO com LS ** | 16,73 |
| | | | | | Valor do BDI ** | 14,20 | | | Valor com BDI ** | 77,43 |
| | | | | | Quant. ** | 10,3600000 | Preço Total ** | 800,17 | | |

| 2.1.12 | Código Banco | Descrição | Tipo | Und | Quant. | Valor Unit | Total | | | |
|------------------------|---------------|---|-------------------------------|-----|-----------------|------------|----------------|----------|------------------|-------|
| Composiç o | 82778 SNAFI | ARMACAO DE PLAR OU VIGA DE UMA ESTRUTURA CONVENCIONAL DE CONCRETO ARMADO EM UMA EDIFICACAO TERRELA OU SOBRAO UTILIZANDO AÇO CA-50 DE 14,0 MM - MONTAGEM AF_122015 | FUES - FUNDACOES E ESTRUTURAS | KG | 1,0000000 | 13,80 | 13,80 | | | |
| Composiç o Auxiliar | 8236 SNAFI | AJUDANTE DE ARMADOR COM ENCARGOS COMPLEMENTARES | SEDI - SERVIÇOS DIVERSOS | H | 0,0156000 | 17,31 | 0,27 | | | |
| Composiç o Auxiliar | 8245 SNAFI | ARMADOR COM ENCARGOS COMPLEMENTARES | SEDI - SERVIÇOS DIVERSOS | H | 0,0086000 | 21,82 | 2,08 | | | |
| Composiç o Auxiliar | 82794 SNAFI | CORTE E DOBRA DE AÇO CA-50, DIÂMETRO DE 10,0 MM, UTILIZADO EM ESTRUTURAS DIVERSAS, EXCETO LAJES AF_122015 | FUES - FUNDACOES E ESTRUTURAS | KG | 1,0000000 | 10,43 | 10,43 | | | |
| | 0029017 SNAFI | ESPACADOR / DISTANCIADOR CIRCULAR COM ENTRADA LATERAL, EM PLASTICO, PARA VERGALHAO 14,2 A 12,7 MM, COBRIMENTO 20 MM | Material | UN | 0,5430000 | 0,22 | 0,11 | | | |
| | 0034132 SNAFI | ARAME RECOZIDO 18 SWG, Ø = 1,25 MM (Ø,018 KG/M) OU 18 SWG, Ø = 1,25 MM (Ø,01 KG/M) | Material | KG | 0,0200000 | 28,55 | 0,71 | | | |
| | | | | | MO sem LS ** | 0,98 | LS ** | 1,11 | MO com LS ** | 2,09 |
| | | | | | Valor do BDI ** | 3,25 | | | Valor com BDI ** | 16,85 |
| | | | | | Quant. ** | 78,5700000 | Preço Total ** | 1.314,83 | | |

| 2.1.13 | Código Banco | Descrição | Tipo | Und | Quant. | Valor Unit | Total | | | |
|------------------------|---------------|--|-------------------------------|-----|-----------------|------------|----------------|--------|------------------|-------|
| Composiç o | 82775 SNAFI | ARMACAO DE PLAR OU VIGA DE UMA ESTRUTURA CONVENCIONAL DE CONCRETO ARMADO EM UMA EDIFICACAO TERRELA OU SOBRAO UTILIZANDO AÇO CA-60 DE 5,0 MM - MONTAGEM AF_122015 | FUES - FUNDACOES E ESTRUTURAS | KG | 1,0000000 | 17,58 | 17,58 | | | |
| Composiç o Auxiliar | 8236 SNAFI | AJUDANTE DE ARMADOR COM ENCARGOS COMPLEMENTARES | SEDI - SERVIÇOS DIVERSOS | H | 0,0367000 | 17,31 | 0,63 | | | |
| Composiç o Auxiliar | 8245 SNAFI | ARMADOR COM ENCARGOS COMPLEMENTARES | SEDI - SERVIÇOS DIVERSOS | H | 0,2240000 | 21,82 | 4,89 | | | |
| Composiç o Auxiliar | 82794 SNAFI | CORTE E DOBRA DE AÇO CA-60, DIÂMETRO DE 5,0 MM, UTILIZADO EM ESTRUTURAS DIVERSAS, EXCETO LAJES AF_122015 | FUES - FUNDACOES E ESTRUTURAS | KG | 1,0000000 | 11,09 | 11,09 | | | |
| | 0029017 SNAFI | ESPACADOR / DISTANCIADOR CIRCULAR COM ENTRADA LATERAL, EM PLASTICO, PARA VERGALHAO 14,2 A 12,7 MM, COBRIMENTO 20 MM | Material | UN | 1,1930000 | 0,22 | 0,26 | | | |
| | 0034132 SNAFI | ARAME RECOZIDO 18 SWG, Ø = 1,25 MM (Ø,018 KG/M) OU 18 SWG, Ø = 1,25 MM (Ø,01 KG/M) | Material | KG | 0,0200000 | 28,56 | 0,71 | | | |
| | | | | | MO sem LS ** | 2,74 | LS ** | 3,11 | MO com LS ** | 3,83 |
| | | | | | Valor do BDI ** | 3,95 | | | Valor com BDI ** | 21,53 |
| | | | | | Quant. ** | 16,3600000 | Preço Total ** | 250,67 | | |

| 2.1.14 | Código Banco | Descrição | Tipo | Und | Quant. | Valor Unit | Total |
|------------------------|----------------|--|---|-----|-------------|------------|--------|
| Composiç o | 8468 SNAFI | CONCRETO FCR = 30MPa, TRACAO 1:3:3:7 (EM MASSA SECA DE CIMENTO/AREIA MEDIA/SREIA 1) - PREPARO MECANICO COM BETONIERA 400 L AF_092021 | FUES - FUNDACOES E ESTRUTURAS | m³ | 1,0000000 | 470,58 | 470,58 |
| Composiç o Auxiliar | 8011 SNAFI | SERVIENTE COM ENCARGOS COMPLEMENTARES | SEDI - SERVIÇOS DIVERSOS | H | 2,3110000 | 17,31 | 39,90 |
| Composiç o Auxiliar | 8037 SNAFI | OPERADOR DE BETONIERA ESTACIONARIA/MISTURADOR COM ENCARGOS COMPLEMENTARES | SEDI - SERVIÇOS DIVERSOS | H | 1,4637000 | 17,59 | 25,67 |
| Composiç o Auxiliar | 8850 SNAFI | BETONIERA CAPACIDADE NOMINAL DE 400 L, CAPACIDADE DE MISTURA 280 L, MOTOR ELETRICO TRIFASICO POTENCIA DE 2 CV, SEM CARRREGADOR - CHP DURNO AF_102014 | CHOR - CUSTOS HORARIOS DE MAQUINAS E EQUIPAMENTOS | CHP | 0,7514000 | 1,70 | 1,28 |
| Composiç o Auxiliar | 8801 SNAFI | BETONIERA CAPACIDADE NOMINAL DE 400 L, CAPACIDADE DE MISTURA 280 L, MOTOR ELETRICO TRIFASICO POTENCIA DE 2 CV, SEM CARRREGADOR - CHI DURNO AF_102014 | CHOR - CUSTOS HORARIOS DE MAQUINAS E EQUIPAMENTOS | CHP | 0,7103000 | 0,40 | 0,28 |
| | 00000375 SNAFI | AREIA MEDIA - POSTO JAZIDA/FORNECEDOR (RETRADO NA JAZIDA, SEM TRANSPORTE) | Material | m³ | 0,7229000 | 115,00 | 83,15 |
| | 00000375 SNAFI | CIMENTO PORTLAND COMPOSTO CP-620 | Material | KG | 302,6578000 | 0,70 | 205,86 |

Gilcarlos E. Oliveira
Engenheiro Civil
CREA/PB 142.048.752-7

SECRETARIA DE PLANEJAMENTO
DEPARTAMENTO DE ENGENHARIA

| | | | | | | |
|------|---------------|---|-----------------|-----------|----------------|----------|
| Item | 0004721 SINAP | PEDRA BRITADA R. 1 (0,5 x 19 MM) POSTO PEDREIRA-FORNECEDOR SEM Material | m³ | 0,5004000 | 119,37 | 70,90 |
| | | | MO sem LS ** | 34,10 | 27,36 | 61,46 |
| | | | Valor do BDI ** | 136,77 | | 261,66 |
| | | | Quant. ** | 3,0488000 | Preço Total ** | 1.167,17 |

| 2.1.15 | Código Banco | Descrição | Tipo | Und | Quant. | Valor Unit | Total |
|-----------|--------------|---|---|-----------|----------------|------------|--------|
| Composiçã | 10070 SINAP | LANÇAMENTO COM USO DE BALCOES, ACIONAMENTO E ACABAMENTO DE CONCRETO EM ESTRUTURAS. AF_020302 | FUES - FUNDACOES E ESTRUTURAS | m² | 1,0000000 | 236,60 | 236,60 |
| Composiçã | 8092 SINAP | CARPINTERIA DE FORMAS COM ENCARGOS COMPLEMENTARES | SEDI - SERVIÇOS DIVERSOS | H | 2,4990000 | 21,62 | 53,14 |
| Composiçã | 8038 SINAP | PEDREIRO COM ENCARGOS COMPLEMENTARES | SEDI - SERVIÇOS DIVERSOS | H | 2,4990000 | 22,00 | 54,99 |
| Composiçã | 8016 SINAP | SERVENTE COM ENCARGOS COMPLEMENTARES | SEDI - SERVIÇOS DIVERSOS | H | 1,3770000 | 17,37 | 127,60 |
| Composiçã | 8056 SINAP | VIBRADOR DE MEDIÇÃO, DIÂMETRO DE PONTA 40MM, MOTOR ELÉTRICO TRIFÁSICO POTÊNCIA DE 2 CV - CHP (60RND). AF_062015 | CHOR - CUSTOS HORÁRIOS DE MÁQUINAS E EQUIPAMENTOS | CHP | 1,3420000 | 1,20 | 1,20 |
| Composiçã | 9087 SINAP | VIBRADOR DE MEDIÇÃO, DIÂMETRO DE PONTA 40MM, MOTOR ELÉTRICO TRIFÁSICO POTÊNCIA DE 2 CV - CH (60RND). AF_062015 | CHOR - CUSTOS HORÁRIOS DE MÁQUINAS E EQUIPAMENTOS | CH | 1,4170000 | 6,50 | 0,70 |
| | | | MO sem LS ** | 85,61 | 97,13 | 162,74 | |
| | | | Valor do BDI ** | 53,16 | | 269,70 | |
| | | | Quant. ** | 2,9400000 | Preço Total ** | 591,91 | |

| 2.1.16 | Código Banco | Descrição | Tipo | Und | Quant. | Valor Unit | Total |
|-----------|---------------|--|-------------------------------|-----------|----------------|------------|-------|
| Composiçã | 92184 SINAP | VERGA PRÉ-MOLDADA PARA PORTAS COM ATÉ 1,5 M DE VÃO, AF_032016 | FUES - FUNDACOES E ESTRUTURAS | M | 1,0000000 | 32,64 | 32,64 |
| Composiçã | 8724 SINAP | ARGAMASSA TRAÇO 1:2:9 (EM VOLUME DE CIMENTO, CAL E AREIA MÉDIA ÚMIDA) PARA EMBOCOMASSA (INCAASSAMENTO DE ALVENARIA DE VEDAÇÃO, PREPARO MECÂNICO COM BETONEIRA 600 L. AF_062016 | SEDI - SERVIÇOS DIVERSOS | m² | 0,0019000 | 473,06 | 0,89 |
| Composiçã | 8038 SINAP | PEDREIRO COM ENCARGOS COMPLEMENTARES | SEDI - SERVIÇOS DIVERSOS | H | 0,0040000 | 22,00 | 2,56 |
| Composiçã | 8038 SINAP | SERVENTE COM ENCARGOS COMPLEMENTARES | SEDI - SERVIÇOS DIVERSOS | H | 0,1670000 | 17,27 | 1,84 |
| Composiçã | 92379 SINAP | FABRICAÇÃO DE FÓRMA PARA VIGAS, COM MADEIRA BERRADA, E + 25 MM. AF_062020 | FUES - FUNDACOES E ESTRUTURAS | m² | 0,1220000 | 146,20 | 17,54 |
| Composiçã | 9280 SINAP | CORTE E DOBRA DE AÇO CA-60, DIÂMETRO DE 5,0 MM. AF_062020 | FUES - FUNDACOES E ESTRUTURAS | KG | 0,2080000 | 16,86 | 3,28 |
| Composiçã | 9403 SINAP | CONCRETO FOL + 20MPa, TRAÇO 1:2:7:3 (EM MASSA SECA DE CIMENTO, AREIA MÉDIA BRITA 1) - PREPARO MECÂNICO COM BETONEIRA 600 L. AF_062021 | FUES - FUNDACOES E ESTRUTURAS | m³ | 0,0120000 | 441,71 | 5,37 |
| Item | 0002092 SINAP | DESMOLDANTE PROTETOR PARA FORMAS DE MADEIRA, DE BASE CLEOSA EMULSIONADA EM AGUA | Material | L | 0,0690000 | 9,18 | 0,24 |
| Item | 0003017 SINAP | ESPACADOR / DISTANCIADOR CIRCULAR COM ENTRADA LATERAL, EM PLASTICO, PARA VERTICALIZAD 4,2 A 12,3" MM, DOBRAMENTO 20 MM | Material | UN | 6,0000000 | 0,22 | 1,32 |
| | | | MO sem LS ** | 3,09 | 3,51 | 6,60 | |
| | | | Valor do BDI ** | 7,33 | | 36,67 | |
| | | | Quant. ** | 1,2000000 | Preço Total ** | 47,94 | |

| 2.2 | Código Banco | Descrição | Tipo | Und | Quant. | Valor Unit | Total |
|-----------|--------------|--|----------------------|------------|----------------|------------|----------|
| 2.2.1 | | SISTEMA DE VEDAÇÃO VERTICAL | | | | | 3.406,17 |
| Composiçã | 04560 SENFRA | ALVENARIA ESTRUTURAL DE BLOCO CERÂMICO COM SUPERFÍCIES EXTERNA LISA, PARA ACABAMENTO APARENTE (Módulo) em ESP. 14cm, INCLUSIVE REJOS ESPECIAS CALHA U.E. J | ALVENARIA ESTRUTURAL | m² | 1,0000000 | 66,61 | 66,61 |
| Item | 8106 SENFRA | AREIA GROSSA | Material | m³ | 0,0100000 | 74,72 | 0,74 |
| Item | 8111 SENFRA | AREIA VERMELHA | Material | m³ | 0,0100000 | 60,88 | 0,60 |
| Item | 8905 SENFRA | CIMENTO PORTLAND | Material | KG | 4,1700000 | 9,58 | 2,39 |
| Item | 0391 SENFRA | PEDREIRO | Mão de Obra | H | 0,9000000 | 23,17 | 20,85 |
| Item | 0543 SENFRA | SERVENTE | Mão de Obra | H | 0,4300000 | 17,14 | 7,71 |
| Item | 8560 SENFRA | BLOCO CERÂMICO ESTRUTURAL 14x19x26cm | Material | UN | 10,0000000 | 1,21 | 14,36 |
| | | | MO sem LS ** | 13,34 | 16,16 | 26,56 | |
| | | | Valor do BDI ** | 14,26 | | 51,57 | |
| | | | Quant. ** | 38,8700000 | Preço Total ** | 3.154,31 | |

| 2.2.2 | Código Banco | Descrição | Tipo | Und | Quant. | Valor Unit | Total |
|-----------|--------------|--|-------------------|-----------|----------------|------------|--------|
| Composiçã | C1177 SENFRA | ALVENARIA DE BLOCOS DE VIDRO 200x100x100 | ELEMENTOS VAZADOS | m² | 1,0000000 | 428,43 | 428,43 |
| Item | 8180 SENFRA | AREIA MÉDIA | Material | m³ | 0,0316000 | 67,50 | 2,13 |
| Item | 8238 SENFRA | BLOCO DE VIDRO - 250X250X100 | Material | UN | 25,0000000 | 12,70 | 317,20 |
| Item | 8799 SENFRA | CIMENTO BRANCO | Material | KG | 0,3800000 | 3,25 | 0,98 |
| Item | 8905 SENFRA | CIMENTO PORTLAND | Material | KG | 12,6400000 | 0,96 | 7,67 |
| Item | 0391 SENFRA | PEDREIRO | Mão de Obra | H | 2,5000000 | 23,17 | 57,93 |
| Item | 0543 SENFRA | SERVENTE | Mão de Obra | H | 2,6000000 | 17,14 | 43,85 |
| | | | MO sem LS ** | 47,21 | 53,58 | 190,77 | |
| | | | Valor do BDI ** | 90,27 | | 324,72 | |
| | | | Quant. ** | 0,4800000 | Preço Total ** | 281,88 | |

| 2.3 | Código Banco | Descrição | Tipo | Und | Quant. | Valor Unit | Total |
|-----------|---------------|--|--------------------------------|-----|-----------|------------|----------|
| 2.3.1 | | ESQUADRIAS | | | | | 1.298,94 |
| Composiçã | 90632 SINAP | PORTA DE MADEIRA PARA PINTURA, SEMIQUA (LIVRE OU MÉDIA), 80X210CM, ESPESURA DE 3,0CM, INCLUSIVE DOBRADILHAS - FORNECIMENTO E INSTALAÇÃO. AF_022016 | ESQD - ESQUADRIAS/ARRABALHO/OS | UN | 1,0000000 | 359,00 | 359,00 |
| Composiçã | 8021 SINAP | CARPINTERIA DE ESQUADRIA COM ENCARGOS COMPLEMENTARES | SEDI - SERVIÇOS DIVERSOS | H | 1,5480000 | 20,94 | 32,21 |
| Composiçã | 8016 SINAP | SERVENTE COM ENCARGOS COMPLEMENTARES | SEDI - SERVIÇOS DIVERSOS | H | 0,7130000 | 17,27 | 13,24 |
| Item | 8002432 SINAP | DOBRADILHA EM AÇO FERRO, 3 1/2" X 3", E= 1,8 A 2,8MM, COM ANEL, CROMADO OU ZINCOADO, TAMPA BOLA, COM PARAFUSOS | Material | UN | 3,0000000 | 25,87 | 77,61 |

Gilcarlos E. Oliveira
Engenheiro Civil
CREA/PB 162.048.752-7

SECRETARIA DE PLANEJAMENTO
DEPARTAMENTO DE ENGENHARIA

| | | | | | | | | |
|----------------------|---------------------|--|---|------------|---------------|-------------------|------------------|---------|
| Itens | 0001020 SINAP | PORTA DE MADEIRA, FOLHA ÚNICA (NBR 1356) DE 600 X 2100 MM, DE 30 MM A 40 MM DE ESPESURA, NÚCLEO SEM-SOLDO (SARRAFADO), CAPA ÚNA EM HDF, ACABAMENTO EM PRIMER PARA PINTURA | Materia | UF | 1,000000 | 234,24 | 234,24 | |
| Itens | 0001025 SINAP | PINTAFUSO ROSCA SOBERSA ZIMADO CADEIA CHATA FENDA SIMPLES 3,5 X 25 MM (1") | Materia | UN | 10,000000 | 0,38 | 3,78 | |
| | | | MO sem LS == | 10,00 | LS == | 10,06 | MO com LS == | 36,26 |
| | | | Valor do BDI == | -30,02 | | | Valor com BDI == | 49,76 |
| | | | | | Quant. == | 1,000000 | Preço Total == | 459,76 |
| 2.1.2 | Código Banco | Descrição | Tipo | Und | Quant. | Valor Unit | Total | |
| Composiçã | 8152 CRSE | Estaleiro em madeira de 8m x 0,20 m (cabide), para porta de 0,60 x 0,70m de largura, 4x3,35m, altura 02 peças de alce | Enxofres de Madeira | m | 1,300000 | 911,72 | 911,72 | |
| Composiçã e Auxiliar | 10541 CRSE | Encargos Complementares - Revende | Provisões | H | 2,900000 | 3,76 | 7,52 | |
| Composiçã e Auxiliar | 10551 CRSE | Encargos Complementares - Pedreiros | Provisões | H | 2,100000 | 3,42 | 7,03 | |
| Composiçã e Auxiliar | 10551 CRSE | Encargos Complementares - Canteiros | Provisões | H | 2,900000 | 3,66 | 7,93 | |
| Composiçã e Auxiliar | 1901 CRSE | Argamassa cimento e areia tipo S1 (1:3) - 1 sacó cimento 50kg / 3 sacó de areia dir. 0,35 x 0,45 x 0,20 m - Contação mecânica e transporte | Argamassas | m³ | 0,210100 | 508,86 | 7,62 | |
| Itens | 8291 CRSE | Rolante (cadeia) em madeira de L=20cm (Ø6025mm), sempre com 02 peças alce e/ | Materia | q | 1,300000 | 483,00 | 483,00 | |
| Itens | 0000713 SINAP | MODELO DE FORMAS (HORISTA) | Mão de Obra | H | 2,000000 | 17,24 | 34,48 | |
| Itens | 0000750 SINAP | FEDEIRO (HORISTA) | Mão de Obra | H | 2,150000 | 17,26 | 37,18 | |
| Itens | 0000525 SINAP | PREGO DE AÇO POLIDO COM CADEIA 18 X 30 (2 3/4 X 10) | Materia | KG | 2,000000 | 25,40 | 5,79 | |
| Itens | 0000511 SINAP | SERVENTE DE OBRAS | Mão de Obra | H | 2,000000 | 12,60 | 25,60 | |
| | | | MO sem LS == | 49,09 | LS == | 52,08 | MO com LS == | 97,90 |
| | | | Valor do BDI == | -137,32 | | | Valor com BDI == | 745,42 |
| | | | | | Quant. == | 1,666000 | Preço Total == | 748,42 |
| 2.3.3 | Código Banco | Descrição | Tipo | Und | Quant. | Valor Unit | Total | |
| Composiçã e | 91264 SINAP | FECHADURA DE ENRUTOR COM CILINDRO, EXTERNA, COMPLETA, ACABAMENTO PADRÃO POPULAR, INCLUSIVE EXECUÇÃO DE FURTO - FORMOCIMENTO E INSTALAÇÃO AF_12/2019 | 882V - ESQUADRIAS/ENRACENS/VIDR. CS | UN | 1,000000 | 90,21 | 90,21 | |
| Composiçã e Auxiliar | 82261 SINAP | CARPINTEIRO DE ESQUADRIA COM ENCARGOS COMPLEMENTARES | SEDI - SERVIÇOS DIVERSOS | H | 1,800000 | 20,84 | 36,88 | |
| Composiçã e Auxiliar | 82316 SINAP | SERVENTE COM ENCARGOS COMPLEMENTARES | SEDI - SERVIÇOS DIVERSOS | H | 0,901000 | 17,27 | 6,60 | |
| Itens | 0000308 SINAP | FECHADURA ESPELHO PARA PORTA EXTERNA, EM AÇO INOX (MAQUINA, TESTA E CONTRA-TESTA) E EM ZINCO (MAQUINA, LANGUETA E TRINCO) COM ACABAMENTO CROMADO, MAQUINA DE 40 MM, ROLUNDO CHAVE TIPO CILINDRO | Materia | CJ | 1,000000 | 61,39 | 61,38 | |
| | | | MO sem LS == | 10,09 | LS == | 12,26 | MO com LS == | 25,24 |
| | | | Valor do BDI == | -20,42 | | | Valor com BDI == | 111,30 |
| | | | | | Quant. == | 1,906000 | Preço Total == | 111,33 |
| 2.4 | Código Banco | Descrição | Tipo | Und | Quant. | Valor Unit | Total | |
| 2.4.1 | Código Banco | Descrição | Tipo | Und | Quant. | Valor Unit | Total | |
| Composiçã e | 87676 SINAP | CHAPISCO APLICADO EM ALVENARIAS E ESTRUTURAS DE CONCRETO INTERNAS, COM COLHER DE PEDREIRO, ARGAMASSA TRAÇO 1:3 COM PREPARO EM BETONEIRA 400 L AF_10/2022 | REVE - REVESTIMENTO E TRATAMENTO DE SUPERFÍCIES | m² | 1,000000 | 3,73 | 3,73 | |
| Composiçã e Auxiliar | 87312 SINAP | ARGAMASSA TRAÇO 1:3 (EM VOLUME DE CIMENTO E AREIA GROSSA ÚNICA) PARA CHAPISCO CONVENCIONAL, PREPARO MECÂNICO COM BETONEIRA 400 L AF_06/2019 | SEDI - SERVIÇOS DIVERSOS | m² | 0,002700 | 488,60 | 1,30 | |
| Composiçã e Auxiliar | 88306 SINAP | PEDREIRO COM ENCARGOS COMPLEMENTARES | SEDI - SERVIÇOS DIVERSOS | H | 0,0661000 | 22,06 | 1,49 | |
| Composiçã e Auxiliar | 88316 SINAP | SERVENTE COM ENCARGOS COMPLEMENTARES | SEDI - SERVIÇOS DIVERSOS | H | 0,0290000 | 17,27 | 0,44 | |
| | | | MO sem LS == | 0,62 | LS == | 0,84 | MO com LS == | 1,70 |
| | | | Valor do BDI == | -0,63 | | | Valor com BDI == | 4,90 |
| | | | | | Quant. == | 77,349000 | Preço Total == | 382,67 |
| 2.4.2 | Código Banco | Descrição | Tipo | Und | Quant. | Valor Unit | Total | |
| Composiçã e | 87335 SINAP | EMBOCO, PARA RECEBIMENTO DE CERÂMICA, EM ARGAMASSA TRAÇO 1:2:6, PREPARO MECÂNICO COM BETONEIRA 400L, APLICADO MANUALMENTE EM FACES INTERNAS DE PAREDES, PARA AMBIENTE COM ÁREA MAIOR QUE 10M2, ESPESURA DE 20MM, COM EXECUÇÃO DE TALHOCAL AF_08/2014 | REVE - REVESTIMENTO E TRATAMENTO DE SUPERFÍCIES | m² | 1,000000 | 27,55 | 27,55 | |
| Composiçã e Auxiliar | 87282 SINAP | ARGAMASSA TRAÇO 1:2:6 (EM VOLUME DE CIMENTO, CAL E AREIA MÉDIA ÚNICA) PARA EMBOCO/MASSA ÚNICA/ACABAMENTO DE ALVENARIA DE VEDAÇÃO, PREPARO MECÂNICO COM BETONEIRA 400 L AF_08/2019 | SEDI - SERVIÇOS DIVERSOS | m² | 0,0176000 | 482,56 | 15,52 | |
| Composiçã e Auxiliar | 88306 SINAP | PEDREIRO COM ENCARGOS COMPLEMENTARES | SEDI - SERVIÇOS DIVERSOS | H | 0,3290000 | 22,00 | 7,24 | |
| Composiçã e Auxiliar | 88316 SINAP | SERVENTE COM ENCARGOS COMPLEMENTARES | SEDI - SERVIÇOS DIVERSOS | H | 0,1180000 | 17,27 | 2,03 | |
| | | | MO sem LS == | 4,51 | LS == | 5,12 | MO com LS == | 9,63 |
| | | | Valor do BDI == | -0,19 | | | Valor com BDI == | 31,78 |
| | | | | | Quant. == | 77,349000 | Preço Total == | 1612,94 |
| 2.5 | Código Banco | Descrição | Tipo | Und | Quant. | Valor Unit | Total | |
| 2.5.1 | Código Banco | Descrição | Tipo | Und | Quant. | Valor Unit | Total | |
| Composiçã e | 84862 SINAP | CONCRETO MISTO PARA LASTRO, TRAÇO 1:4:3:4,5 (EM MASSA SECA DE CIMENTO/AREIA MÉDIA/SRITA 1), PREPARO MECÂNICO COM BETONEIRA 400 L AF_05/2021 | FUND - FUNDACÕES E ESTRUTURAS | m³ | 1,000000 | 380,74 | 380,74 | |
| Composiçã e Auxiliar | 88316 SINAP | SERVENTE COM ENCARGOS COMPLEMENTARES | SEDI - SERVIÇOS DIVERSOS | H | 2,2430000 | 17,27 | 46,46 | |
| Composiçã e Auxiliar | 88077 SINAP | OPERADOR DE BETONEIRA ESTACIONÁRIA/MISTURADOR COM ENCARGOS COMPLEMENTARES | SEDI - SERVIÇOS DIVERSOS | H | 1,4615000 | 17,26 | 26,18 | |
| Composiçã e Auxiliar | 88030 SINAP | BETONEIRA CAPACIDADE NOMINAL DE 400 L, CAPACIDADE DE MISTURA 280 L, MOTOR ELÉTRICO TRIFÁSICO POTÊNCIA DE 2 CV, SEM CARREGADOR - CHP DURNO AF_19/2014 | CHOR - CUSTOS HORÁRIOS DE MÁQUINAS E EQUIPAMENTOS | CHP | 0,7023000 | 1,70 | 1,20 | |
| Composiçã e Auxiliar | 88031 SINAP | BETONEIRA CAPACIDADE NOMINAL DE 400 L, CAPACIDADE DE MISTURA 280 L, MOTOR ELÉTRICO TRIFÁSICO POTÊNCIA DE 2 CV, SEM CARREGADOR - CHORLURNO AF_19/2014 | CHOR - CUSTOS HORÁRIOS DE MÁQUINAS E EQUIPAMENTOS | CHB | 0,7168000 | 0,42 | 0,30 | |

Gilcarlos E. Oliveira
Engenheiro Civil
CREA/PB 152.048.752-7

SECRETARIA DE PLANEJAMENTO
DEPARTAMENTO DE ENGENHARIA

| | | | | | | | |
|-------|---------------|--|----------------|----------|------------|--------|-----------------|
| Itens | 0000070 SNAFI | AREIA MÉDIA - POSTO JAZDA/FORNECEDOR, (RETRADO NA JAZDA, SEM TRANSPORTE) | Material | m³ | 0,820000 | 110,00 | 90,00 |
| Itens | 0000129 SNAFI | CIMENTO PORTLAND COMPOSTO CP 8-32 | Material | KG | 210,010000 | 0,70 | 146,41 |
| Itens | 0000472 SNAFI | PEDRA BRITADA N. 1 (0,3 a 19 MM) POSTO PEDREIRA/FORNECEDOR, SEM FRSTE | Material | m³ | 0,570000 | 119,37 | 00,00 |
| | | | MO sem LS ↔ | 24,42 | LS ↔ | 27,70 | MO com LS ↔ |
| | | | Valor do BDI ↔ | 85,55 | | | Valor com BDI ↔ |
| | | | | Quant. ↔ | 0,3000000 | | Preço Total ↔ |

| 2.5.2 | Código Banco | Descrição | Tipo | Und | Quant. | Valor Unit. | Total |
|-------------------------|---------------|---|--------------------------|----------|------------|-------------|-----------------|
| Composiçã o | 8708 SNAFI | CONTRAPISO EM ARGAMASSA TRAÇO 1:4 (CIMENTO E AREIA) PREPARO MECÂNICO COM BETONIERA 400 L, APLICADO EM ÁREAS SECAS SOBRE LAJE, ADERIDO, ACABAMENTO NÃO REFORÇADO, ESPESSURA 3CM. AF_030021 | PISO - PISOS | m² | 1,0000000 | 38,56 | 38,56 |
| Composiçã o Auxiliar | 8701 SNAFI | ARGAMASSA TRAÇO 1:4 (EM VOLUME DE CIMENTO E AREIA MÉDIA, UNIDADE PARA CONTRAPISO, PREPARO MECÂNICO COM BETONIERA 400 L. AF_030019 | SEDI - SERVIÇOS DIVERSOS | m³ | 0,0401000 | 967,51 | 38,46 |
| Composiçã o Auxiliar | 8008 SNAFI | PEDREIRO COM ENCARGOS COMPLEMENTARES | SEDI - SERVIÇOS DIVERSOS | H | 0,3400000 | 33,06 | 5,38 |
| Composiçã o Auxiliar | 8016 SNAFI | SERVENTE COM ENCARGOS COMPLEMENTARES | SEDI - SERVIÇOS DIVERSOS | H | 0,1200000 | 17,27 | 2,12 |
| Itens | 0000129 SNAFI | CIMENTO PORTLAND COMPOSTO CP 8-32 | Material | KG | 0,5000000 | 0,70 | 0,35 |
| Itens | 0000704 SNAFI | ADITIVO ADESIVO LÍQUIDO PARA ARGAMASSAS DE REVESTIMENTOS CIMENTÍCIOS | Material | L | 0,2100000 | 20,25 | 4,25 |
| | | | MO sem LS ↔ | 4,16 | LS ↔ | 4,70 | MO com LS ↔ |
| | | | Valor do BDI ↔ | 6,21 | | | Valor com BDI ↔ |
| | | | | Quant. ↔ | 12,1000000 | | Preço Total ↔ |
| | | | | | | | 845,71 |

| 2.5.3 | Código Banco | Descrição | Tipo | Und | Quant. | Valor Unit. | Total |
|-------------------------|---------------|---|---|----------|------------|-------------|-----------------|
| Composiçã o | 101751 SNAFI | PISO EM GRANILITE, MARMORITE OU GRANITINA EM AMBIENTES INTERIORES. AF_030020 | PISO - PISOS | m² | 1,0000000 | 40,32 | 40,32 |
| Composiçã o Auxiliar | 8728 SNAFI | ARGAMASSA TRAÇO 1:5 (EM VOLUME DE CIMENTO E AREIA MÉDIA, UNIDADE PARA CONTRAPISO, PREPARO MECÂNICO COM BETONIERA 400 L. AF_030019 | SEDI - SERVIÇOS DIVERSOS | m³ | 0,0100000 | 408,06 | 40,80 |
| Composiçã o Auxiliar | 8008 SNAFI | PEDREIRO COM ENCARGOS COMPLEMENTARES | SEDI - SERVIÇOS DIVERSOS | H | 0,5500000 | 22,00 | 12,10 |
| Composiçã o Auxiliar | 8016 SNAFI | SERVENTE COM ENCARGOS COMPLEMENTARES | SEDI - SERVIÇOS DIVERSOS | H | 0,2700000 | 17,27 | 4,74 |
| Composiçã o Auxiliar | 9021 SNAFI | POLDORA DE PISO (POLTRIZ), PESO DE 10KG, DIÂMETRO 450 MM, MOTOR ELÉTRICO, POTÊNCIA 4 HP - CH DURRO. AF_030018 | CHOR - CUSTOS HORÁRIOS DE MÁQUINAS E EQUIPAMENTOS | CHP | 0,1200000 | 2,07 | 0,32 |
| Composiçã o Auxiliar | 9027 SNAFI | POLDORA DE PISO (POLTRIZ), PESO DE 10KG, DIÂMETRO 450 MM, MOTOR ELÉTRICO, POTÊNCIA 4 HP - CH DURRO. AF_030018 | CHOR - CUSTOS HORÁRIOS DE MÁQUINAS E EQUIPAMENTOS | CHP | 0,4280000 | 0,54 | 0,23 |
| Itens | 0000071 SNAFI | JUNTA PLÁSTICA DE OLATAÇÃO PARA PISOS, COR CINZA, 17 X 3 MM (ALTURA X ESPESSURA) | Material | M | 1,6700000 | 1,22 | 2,03 |
| Itens | 0000404 SNAFI | GRANILITE/GRANITE/PEDRESCO OU AGREGADO EM MARMORITE/GRANITE/QUARTZO E CALCÁRIO, PRETO, CINZA, PALHA OU BRANCO | Material | KG | 20,2400000 | 0,45 | 9,10 |
| | | | MO sem LS ↔ | 6,73 | LS ↔ | 7,63 | MO com LS ↔ |
| | | | Valor do BDI ↔ | 9,09 | | | Valor com BDI ↔ |
| | | | | Quant. ↔ | 12,1000000 | | Preço Total ↔ |
| | | | | | | | 587,37 |

| 2.5.4 | Código Banco | Descrição | Tipo | Und | Quant. | Valor Unit. | Total |
|-------------------------|---------------|---|--------------------------|----------|------------|-------------|-----------------|
| Composiçã o | 101741 SNAFI | RODAPÊ EM MARMORITE, ALTURA 10CM. AF_030020 | PISO - PISOS | M | 1,0000000 | 19,12 | 19,12 |
| Composiçã o Auxiliar | 8728 SNAFI | ARGAMASSA TRAÇO 1:5 (EM VOLUME DE CIMENTO E AREIA MÉDIA, UNIDADE PARA CONTRAPISO, PREPARO MECÂNICO COM BETONIERA 400 L. AF_030019 | SEDI - SERVIÇOS DIVERSOS | m³ | 0,0017000 | 408,06 | 0,69 |
| Composiçã o Auxiliar | 8008 SNAFI | PEDREIRO COM ENCARGOS COMPLEMENTARES | SEDI - SERVIÇOS DIVERSOS | H | 0,5830000 | 30,00 | 17,49 |
| Composiçã o Auxiliar | 8016 SNAFI | SERVENTE COM ENCARGOS COMPLEMENTARES | SEDI - SERVIÇOS DIVERSOS | H | 0,3430000 | 17,27 | 5,91 |
| Itens | 0000404 SNAFI | GRANILITE/GRANITE/PEDRESCO OU AGREGADO EM MARMORITE/GRANITE/QUARTZO E CALCÁRIO, PRETO, CINZA, PALHA OU BRANCO | Material | KG | 2,2040000 | 0,45 | 0,99 |
| | | | MO sem LS ↔ | 6,35 | LS ↔ | 7,20 | MO com LS ↔ |
| | | | Valor do BDI ↔ | 8,29 | | | Valor com BDI ↔ |
| | | | | Quant. ↔ | 13,6000000 | | Preço Total ↔ |
| | | | | | | | 318,37 |

| 2.5 | Código Banco | Descrição | Tipo | Und | Quant. | Valor Unit. | Total |
|-------------------------|--------------|--|----------------|----------|------------|-------------|-----------------|
| 2.5.1 | | COBERTURA | | | | | 1.892,00 |
| Composiçã o | 3048 DRSE | Madeira em massa natural extra de lei, peça serrada 5cm x 11cm, p/ telha tropical 4cm x 5cm ou equivalente 4cm x 5cm | Madeira em | m³ | 1,0000000 | 33,54 | 33,54 |
| Composiçã o Auxiliar | 300 DRSE | Madeira em massa natural extra de lei, peça serrada 5cm x 11cm sem abertura de encaixe | Madeira em | m³ | 0,6200000 | 54,91 | 33,54 |
| | | | MO sem LS ↔ | 4,49 | LS ↔ | 6,08 | MO com LS ↔ |
| | | | Valor do BDI ↔ | 7,53 | | | Valor com BDI ↔ |
| | | | | Quant. ↔ | 10,1000000 | | Preço Total ↔ |
| | | | | | | | 406,54 |

| 2.5.2 | Código Banco | Descrição | Tipo | Und | Quant. | Valor Unit. | Total |
|-------------------------|---------------|--|---|-----|-----------|-------------|-------|
| Composiçã o | 9421 SNAFI | TELHAMENTO COM TELHA ONDULADA DE FIBROCIMENTO E = 5 MM, COM RECOBRIMENTO LATERAL DE 1/16 DE ONDA PARA TELHADO COM INCLINAÇÃO MÁXIMA DE 10°, COM ATÉ 3 AGUAS, INCLUIDO CIMENTO. AF_070019 | COSE - COBERTURA | m² | 1,0000000 | 90,27 | 90,27 |
| Composiçã o Auxiliar | 8016 SNAFI | SERVENTE COM ENCARGOS COMPLEMENTARES | SEDI - SERVIÇOS DIVERSOS | H | 0,9800000 | 17,27 | 16,96 |
| Composiçã o Auxiliar | 8030 SNAFI | TELHACISTA COM ENCARGOS COMPLEMENTARES | SEDI - SERVIÇOS DIVERSOS | H | 0,1200000 | 21,41 | 2,74 |
| Composiçã o Auxiliar | 9029 SNAFI | GUINCHO ELÉTRICO DE COLUNA, CAPACIDADE 400 KG, COM MOTOR FREQ. MOTOR TRIFÁSICO DE 1,25 CV - CH DURRO. AF_030018 | CHOR - CUSTOS HORÁRIOS DE MÁQUINAS E EQUIPAMENTOS | CHP | 0,0053000 | 16,40 | 0,09 |
| Composiçã o Auxiliar | 9020 SNAFI | GUINCHO ELÉTRICO DE COLUNA, CAPACIDADE 400 KG, COM MOTOR FREQ. MOTOR TRIFÁSICO DE 1,25 CV - CH DURRO. AF_030018 | CHOR - CUSTOS HORÁRIOS DE MÁQUINAS E EQUIPAMENTOS | CHP | 0,0073000 | 17,85 | 0,13 |
| Itens | 0000901 SNAFI | CONJUNTO ARRUELAS DE VEDACAO 5/16" PARA TELHA FIBROCIMENTO (UMA ARRUELA METALICA E UMA ARRUELA PVC - CONICAS) | Materia | CJ | 1,2000000 | 0,27 | 0,34 |
| Itens | 0000430 SNAFI | PARANUSO ZINCADO ROSCA SOBERBA, CABECA SEXTAVADA, 5/16" X 250 MM, PARA FIXACAO DE TELHA EM MADEIRA | Material | UN | 1,2000000 | 4,11 | 5,17 |
| Itens | 0000794 SNAFI | TELHA DE FIBROCIMENTO ONDULADA E = 5 MM, DE 2,44 X 1,10 M (SEM ARRANTO) | Materia | m² | 1,3570000 | 33,13 | 44,96 |

Gilcarlos E. Oliveira
Engenheiro Civil
CREA/PB-162.048.752-7

SECRETARIA DE PLANEJAMENTO
DEPARTAMENTO DE ENGENHARIA

| | | | | MO sem LS == | 2,13 | LS == | 2,41 | MO com LS == | 4,54 |
|--------------|---------------------|--|----------------|-----------------|---------------|-------------------|--------------|------------------|----------|
| | | | | Valor do BDI == | 12,64 | Quant. == | 16,1900000 | Valor com BDI == | 69,31 |
| | | | | | | Quant. == | 16,1900000 | Preço Total == | 1.191,91 |
| 2.6.3 | Código Banco | Descrição | Tipo | Unid | Quant. | Valor Unit | Total | | |
| Composiçã | 0425 ORSE | Rufo em chapisco galvanizado 1/24 com desbocamento 33cm - Rev. 01 | Complementares | m | 1,0000000 | 44,04 | 44,04 | | |
| Composiçã | 1050 ORSE | Encargos Complementares - Servente | Provisões | n | 0,3500000 | 3,78 | 1,31 | | |
| Composiçã | 1050 ORSE | Encargos Complementares - Pedreiro | Provisões | n | 0,3500000 | 3,62 | 1,26 | | |
| Itens | 0001113 SINAPI | RUFO EXTERNO/INTERNO DE CHAPA DE AÇO GALVANIZADA NUM 26, CORTE 30 CM | Material | M | 1,0000000 | 27,29 | 26,65 | | |
| Itens | 0000470 SINAPI | PEDREIRO (HORRITA) | Mão de Obra | H | 0,3500000 | 17,28 | 6,34 | | |
| Itens | 0000506 SINAPI | PREÇO DE AÇO POLIDO COM CABEÇA 18 X 27 (2 1/2 X 10) | Material | KG | 0,1900000 | 25,00 | 2,30 | | |
| Itens | 0000111 SINAPI | SERVENTE DE OBRAS | Mão de Obra | H | 0,3500000 | 12,80 | 4,48 | | |
| | | | | MO sem LS == | 4,93 | LS == | 5,59 | MO com LS == | 10,52 |
| | | | | Valor do BDI == | 0,59 | Quant. == | 8,0000000 | Valor com BDI == | 61,83 |
| | | | | | | Quant. == | 8,0000000 | Preço Total == | 323,88 |

| | | | | | | | | | |
|--------------|---------------------|--|--------------------------|-----------------|---------------|-------------------|-----------------|------------------|--------|
| 2.7 | Código Banco | Descrição | Tipo | Unid | Quant. | Valor Unit | Total | | |
| 2.7.1 | | PINTURA E SERVIÇOS FINAIS | | | | | 1.757,29 | | |
| Composiçã | 8047 SINAPI | APLICAÇÃO E LIXAMENTO DE MASSA LÁTEX EM PAREDES, DUAS DEMÃOS, AF_06/2014 | PINT - PINTURAS | m² | 1,0000000 | 13,96 | 13,96 | | |
| Composiçã | 80316 SINAPI | PINTOR COM ENCARGOS COMPLEMENTARES | SEDI - SERVIÇOS DIVERSOS | H | 0,2120000 | 20,21 | 7,24 | | |
| Composiçã | 80316 SINAPI | SERVENTE COM ENCARGOS COMPLEMENTARES | SEDI - SERVIÇOS DIVERSOS | H | 0,1140000 | 17,27 | 1,98 | | |
| Itens | 0003767 SINAPI | LIXA EM FOLHA PARA PAREDE OU MADEIRA, NUMERO 120, COR VERMELHA | Material | UN | 0,1000000 | 1,01 | 0,10 | | |
| Itens | 0004362 SINAPI | MASSA CORRIDA PARA SUPERFÍCIES DE AMBIENTES INTERNOS | Material | KG | 1,0500000 | 3,00 | 4,68 | | |
| | | | | MO sem LS == | 3,20 | LS == | 3,60 | MO com LS == | 6,80 |
| | | | | Valor do BDI == | 3,13 | Quant. == | 30,2000000 | Valor com BDI == | 17,89 |
| | | | | | | Quant. == | 30,2000000 | Preço Total == | 688,92 |

| | | | | | | | | | |
|--------------|---------------------|---|--------------------------|-----------------|---------------|-------------------|--------------|------------------|--------|
| 2.7.2 | Código Banco | Descrição | Tipo | Unid | Quant. | Valor Unit | Total | | |
| Composiçã | 8047 SINAPI | APLICAÇÃO MANUAL DE PINTURA COM TINTA LÁTEX PVA EM PAREDES, DUAS DEMÃOS, AF_06/2014 | PINT - PINTURAS | m² | 1,0000000 | 10,00 | 10,00 | | |
| Composiçã | 80316 SINAPI | PINTOR COM ENCARGOS COMPLEMENTARES | SEDI - SERVIÇOS DIVERSOS | H | 0,1300000 | 23,21 | 3,01 | | |
| Composiçã | 80316 SINAPI | SERVENTE COM ENCARGOS COMPLEMENTARES | SEDI - SERVIÇOS DIVERSOS | H | 0,0480000 | 17,27 | 0,83 | | |
| Itens | 0007358 SINAPI | TINTA LÁTEX ACRÍLICA PREMIUM, COR BRANCO FOSCO | Material | L | 0,3000000 | 18,70 | 5,17 | | |
| | | | | MO sem LS == | 1,30 | LS == | 1,54 | MO com LS == | 2,84 |
| | | | | Valor do BDI == | 2,24 | Quant. == | 30,2000000 | Valor com BDI == | 12,24 |
| | | | | | | Quant. == | 30,2000000 | Preço Total == | 479,88 |

| | | | | | | | | | |
|--------------|---------------------|----------------------------------|------------------|-----------------|---------------|-------------------|--------------|------------------|--------|
| 2.7.3 | Código Banco | Descrição | Tipo | Unid | Quant. | Valor Unit | Total | | |
| Composiçã | 02005 SENFPA | CAIXÃO EM TRES DEMÃOS EM PAREDES | PAREDES E FORROS | m² | 1,0000000 | 7,48 | 7,48 | | |
| Itens | 0200 SENFPA | PINTOR | Mão de Obra | H | 0,2000000 | 23,17 | 8,06 | | |
| Itens | 0200 SENFPA | SUPERFICIAL | Material | KG | 0,4500000 | 1,15 | 0,51 | | |
| | | | | MO sem LS == | 3,20 | LS == | 3,60 | MO com LS == | 6,80 |
| | | | | Valor do BDI == | 1,87 | Quant. == | 30,6700000 | Valor com BDI == | 9,13 |
| | | | | | | Quant. == | 30,6700000 | Preço Total == | 153,00 |

| | | | | | | | | | |
|--------------|---------------------|--|-----------------------------------|-----------------|---------------|-------------------|--------------|------------------|--------|
| 2.7.4 | Código Banco | Descrição | Tipo | Unid | Quant. | Valor Unit | Total | | |
| Composiçã | 80714 SINAPI | TUBO PVC, SERIE NORMAL, ESGOTO PREDIAL, DN 100 MM, FORNECIDO E INSTALADO EM RAMAL DE DESCARGA DO RAMAL DE ESGOTO SANITÁRIO, AF_08/2022 | REH - INSTALAÇÕES HIDROSANITÁRIAS | M | 1,0000000 | 34,64 | 34,64 | | |
| Composiçã | 80240 SINAPI | ALUXIAN DE ENCANADOR OU BOMBEIRO HIDRÁULICO COM ENCARGOS COMPLEMENTARES | SEDI - SERVIÇOS DIVERSOS | H | 0,4444000 | 18,89 | 7,90 | | |
| Composiçã | 80207 SINAPI | ENCANADOR DO BOMBEIRO HIDRÁULICO COM ENCARGOS COMPLEMENTARES | SEDI - SERVIÇOS DIVERSOS | H | 0,4444000 | 21,47 | 9,54 | | |
| Itens | 0008836 SINAPI | TUBO PVC, SERIE NORMAL, DN 100 MM, PARA ESGOTO PREDIAL (SER 5056) | Material | M | 1,0000000 | 16,68 | 17,56 | | |
| Itens | 0008385 SINAPI | LIXA DADAÇA EM FOLHA, GRÃO 100 | Material | UN | 0,0247000 | 1,82 | 0,04 | | |
| | | | | MO sem LS == | 6,45 | LS == | 7,32 | MO com LS == | 13,77 |
| | | | | Valor do BDI == | 7,38 | Quant. == | 8,8000000 | Valor com BDI == | 42,42 |
| | | | | | | Quant. == | 8,8000000 | Preço Total == | 154,52 |

| | | | | | | | | | |
|--------------|---------------------|---|-----------------------|-----------------|---------------|-------------------|------------------|------------------|----------|
| 3 | Código Banco | Descrição | Tipo | Unid | Quant. | Valor Unit | Total | | |
| 3.1 | | ADJUNÇÃO DO AUDITOR | | | | | 33.776,65 | | |
| 3.1.1 | | SERVIÇOS PRELIMINARES | | | | | 19.856,91 | | |
| Composiçã | 0 ORSE | Remoção de fechamento com lâminas cónicas | Demolições / Remoções | m² | 1,0000000 | 11,17 | 11,17 | | |
| Composiçã | 1050 ORSE | Encargos Complementares - Servente | Provisões | n | 0,8000000 | 3,78 | 2,25 | | |
| Composiçã | 1050 ORSE | Encargos Complementares - Carpinteiro | Provisões | n | 0,9000000 | 3,05 | 0,27 | | |
| Itens | 0001213 SINAPI | CARPINTEIRO DE FORMAS (HORISTA) | Mão de Obra | H | 0,0800000 | 17,24 | 1,33 | | |
| Itens | 0000111 SINAPI | SERVENTE DE OBRAS | Mão de Obra | H | 0,8000000 | 12,80 | 7,84 | | |
| | | | | MO sem LS == | 4,08 | LS == | 4,63 | MO com LS == | 8,71 |
| | | | | Valor do BDI == | 7,20 | Quant. == | 492,7500000 | Valor com BDI == | 13,97 |
| | | | | | | Quant. == | 492,7500000 | Preço Total == | 6.182,76 |

| | | | | | | | | | |
|--------------|---------------------|---|--------------|-------------|---------------|-------------------|--------------|--|--|
| 3.1.2 | Código Banco | Descrição | Tipo | Unid | Quant. | Valor Unit | Total | | |
| Composiçã | 1050 ORSE | Remoção de madeiramento (tijolo e tijolo) em fechamento com lâminas cónicas | Medicamentos | m² | 1,0000000 | 14,97 | 14,97 | | |
| Composiçã | 1050 ORSE | Encargos Complementares - Servente | Provisões | n | 0,4000000 | 3,78 | 1,50 | | |
| Composiçã | 1050 ORSE | Encargos Complementares - Carpinteiro | Provisões | n | 0,4000000 | 3,05 | 1,41 | | |
| Itens | 0001213 SINAPI | CARPINTEIRO DE FORMAS (HORISTA) | Mão de Obra | H | 0,4000000 | 17,24 | 6,90 | | |

Gilcarlos E. Oliveira
Engenheiro Civil
CREA/PB 12.048.752-7

SECRETARIA DE PLANEJAMENTO
DEPARTAMENTO DE ENGENHARIA

| Item | Código Banco | Descrição | Mão de Obra | H | 0,4000000 | 12,80 | 5,12 |
|-------------------------|---------------------|--|---|----------------|---------------|---------------------------|----------------------------|
| | | | MO sem LS => Valor do BDI => | 5,63 3,38 | LS => | 0,30 Valor com BDI => | 12,01 10,33 |
| | | | | | Quant. => | 453,7200000 | Preço Total => 3.216,88 |
| 3.1.3 | Código Banco | Descrição | Tipo | Und | Quant. | Valor Unit | Total |
| Composiçã o | 07854 SNAFI | REMOÇÃO DE TESOURAS DE MADEIRA, COM VÃO MAIOR OU IGUAL A 8M, DE FORMA MECANIZADA, COM REAPROVEITAMENTO. AF_12/017 | SERP - SERVIÇOS PRELIMINARES | UN | 1,8000000 | 158,67 | 190,67 |
| Composiçã o Auxiliar | 06216 SNAFI | SERVENTE COM ENCARGOS COMPLEMENTARES | SERD - SERVIÇOS DIVERSOS | H | 1,4310000 | 17,27 | 24,72 |
| Composiçã o Auxiliar | 06325 SNAFI | TELHADISTA COM ENCARGOS COMPLEMENTARES | SERD - SERVIÇOS DIVERSOS | H | 0,7290000 | 21,41 | 15,80 |
| Composiçã o Auxiliar | 03287 SNAFI | GUINDASTE HIDRÁULICO AUTOPROPULSIVO, COM LANÇA TELESCÓPICA 40 M, CAPACIDADE MÁXIMA 80 T, POTÊNCIA 260 KW - DHP DIURNO. AF_03/2016 | CHOR - CUSTOS HORÁRIOS DE MÁQUINAS E EQUIPAMENTOS | CHP | 0,0861000 | 300,85 | 25,77 |
| Composiçã o Auxiliar | 03286 SNAFI | GUINDASTE HIDRÁULICO AUTOPROPULSIVO, COM LANÇA TELESCÓPICA 40 M, CAPACIDADE MÁXIMA 80 T, POTÊNCIA 260 KW - DHP DIURNO. AF_03/2016 | CHOR - CUSTOS HORÁRIOS DE MÁQUINAS E EQUIPAMENTOS | CHI | 0,4790000 | 148,91 | 49,68 |
| | | | MO sem LS => Valor do BDI => | 16,40 10,76 | LS => | 20,67 Valor com BDI => | 35,27 187,37 |
| | | | | | Quant. => | 8,5800000 | Preço Total => 1.338,36 |
| 3.1.4 | Código Banco | Descrição | Tipo | Und | Quant. | Valor Unit | Total |
| Composiçã o | 12 ORSE | Demolição de forma | Demolições / Remoções | m² | 1,0000000 | 7,44 | 7,44 |
| Composiçã o Auxiliar | 10543 ORSE | Encargos Complementares - Servente | Provisões | H | 0,4000000 | 3,76 | 1,50 |
| Composiçã o Auxiliar | 10551 ORSE | Encargos Complementares - Capataz | Provisões | H | 0,0400000 | 3,66 | 1,14 |
| Item | 0001213 SNAFI | CARPINTEIRO DE FORMAS (HORISTA) | Mão de Obra | H | 0,0400000 | 17,24 | 0,68 |
| Item | 0003111 SNAFI | SERVENTE DE OBRAS | Mão de Obra | H | 0,4000000 | 12,80 | 5,12 |
| | | | MO sem LS => Valor do BDI => | 2,72 1,67 | LS => | 3,08 Valor com BDI => | 5,80 8,11 |
| | | | | | Quant. => | 341,5000000 | Preço Total => 1.111,66 |
| 3.1.5 | Código Banco | Descrição | Tipo | Und | Quant. | Valor Unit | Total |
| Composiçã o | 2642 ORSE | Remoção de esquadria metálica, com ou sem reaproveitamento Par. 01 - 03/2012 | Demolições / Remoções | m² | 1,0000000 | 16,72 | 16,72 |
| Composiçã o Auxiliar | 10543 ORSE | Encargos Complementares - Servente | Provisões | H | 0,2000000 | 3,76 | 1,68 |
| Composiçã o Auxiliar | 10550 ORSE | Encargos Complementares - Pedreiro | Provisões | H | 0,5000000 | 3,62 | 1,81 |
| Item | 0004150 SNAFI | PEDREIRO (HORISTA) | Mão de Obra | H | 0,5000000 | 17,26 | 8,63 |
| Item | 0003111 SNAFI | SERVENTE DE OBRAS | Mão de Obra | H | 0,2000000 | 12,80 | 6,40 |
| | | | MO sem LS => Valor do BDI => | 7,94 6,20 | LS => | 7,96 Valor com BDI => | 15,03 22,00 |
| | | | | | Quant. => | 8,0000000 | Preço Total => 206,26 |
| 3.1.6 | Código Banco | Descrição | Tipo | Und | Quant. | Valor Unit | Total |
| Composiçã o | 31 ORSE | Remoção de esquadria de madeira, com ou sem solente | Demolições / Remoções | m² | 1,0000000 | 14,90 | 14,90 |
| Composiçã o Auxiliar | 10548 ORSE | Encargos Complementares - Servente | Provisões | H | 0,0800000 | 3,76 | 3,00 |
| Composiçã o Auxiliar | 10551 ORSE | Encargos Complementares - Capataz | Provisões | H | 0,0800000 | 3,85 | 0,29 |
| Item | 0001213 SNAFI | CARPINTEIRO DE FORMAS (HORISTA) | Mão de Obra | H | 0,0800000 | 17,24 | 1,37 |
| Item | 0003111 SNAFI | SERVENTE DE OBRAS | Mão de Obra | H | 0,0800000 | 12,80 | 10,24 |
| | | | MO sem LS => Valor do BDI => | 5,44 3,38 | LS => | 6,17 Valor com BDI => | 11,61 16,24 |
| | | | | | Quant. => | 2,7000000 | Preço Total => 67,48 |
| 3.1.7 | Código Banco | Descrição | Tipo | Und | Quant. | Valor Unit | Total |
| Composiçã o | 16 ORSE | Desenvolvimento manual de piso acabado sobre laço de concreto - Par 01 | Demolições / Remoções | m² | 1,0000000 | 24,23 | 24,23 |
| Composiçã o Auxiliar | 10548 ORSE | Encargos Complementares - Servente | Provisões | H | 1,0000000 | 3,76 | 4,88 |
| Composiçã o Auxiliar | 10551 ORSE | Encargos Complementares - Pedreiro | Provisões | H | 0,1000000 | 3,82 | 0,47 |
| Item | 0004702 SNAFI | PEDREIRO (HORISTA) | Mão de Obra | H | 0,1000000 | 17,26 | 2,24 |
| Item | 0003111 SNAFI | SERVENTE DE OBRAS | Mão de Obra | H | 1,0000000 | 12,80 | 16,54 |
| | | | MO sem LS => Valor do BDI => | 8,85 3,44 | LS => | 10,03 Valor com BDI => | 16,88 26,67 |
| | | | | | Quant. => | 2,8000000 | Preço Total => 74,17 |
| 3.1.8 | Código Banco | Descrição | Tipo | Und | Quant. | Valor Unit | Total |
| Composiçã o | 6682 SNAFI | CONCRETO BRANCO PARA LAJOTA, TRAÇO 1:1,5:3,0 (EM MASSA SECA DE CIMENTO: AREIA MÉDIA BRUTA 1) - PREPARO MECÂNICO COM BETONEIRA 400 L. AF_05/2011 | FLSIS - FUNDAÇÕES E ESTRUTURAS | m³ | 1,0000000 | 360,74 | 360,74 |
| Composiçã o Auxiliar | 66316 SNAFI | SERVENTE COM ENCARGOS COMPLEMENTARES | SERD - SERVIÇOS DIVERSOS | H | 2,3430000 | 17,27 | 40,46 |
| Composiçã o Auxiliar | 66377 SNAFI | OPERADOR DE BETONEIRA ESTACIONÁRIA/MISTURADOR COM ENCARGOS COMPLEMENTARES | SERD - SERVIÇOS DIVERSOS | H | 1,4811000 | 17,64 | 26,14 |
| Composiçã o Auxiliar | 66830 SNAFI | BETONEIRA CAPACIDADE NOMINAL DE 400 L, CAPACIDADE DE MISTURA 200 L, MOTOR ELÉTRICO TRIFÁSICO POTÊNCIA DE 3 CV, SEM CARREGADOR - DHP DIURNO. AF_10/2014 | CHOR - CUSTOS HORÁRIOS DE MÁQUINAS E EQUIPAMENTOS | CHP | 0,7020000 | 1,75 | 1,23 |
| Composiçã o Auxiliar | 66831 SNAFI | BETONEIRA CAPACIDADE NOMINAL DE 400 L, CAPACIDADE DE MISTURA 200 L, MOTOR ELÉTRICO TRIFÁSICO POTÊNCIA DE 3 CV, SEM CARREGADOR - DHP DIURNO. AF_10/2014 | CHOR - CUSTOS HORÁRIOS DE MÁQUINAS E EQUIPAMENTOS | CHI | 0,7100000 | 0,42 | 0,30 |
| Item | 0006176 SNAFI | AREIA MÉDIA - POSTO JAZDA/PROVEDOR (RETRADO NA JAZDA, SEM TRANSPORTE) | Material | m³ | 0,6200000 | 116,08 | 82,88 |
| Item | 0006176 SNAFI | CIMENTO PORTLAND COMPOSTO CP II S 32 | Material | MG | 212,0100000 | 0,78 | 165,45 |
| Item | 00064721 SNAFI | PIEDRA BRITADA N. 1 (0,5 a 18 MM) POSTO PEDREIRA/PROVEDOR, SEM FRETE | Material | m³ | 0,5752000 | 116,37 | 89,81 |

Gilcarlos E. Oliveira
Engenheiro Civil
CREA/PB 18.7048.752-7

SECRETARIA DE PLANEJAMENTO
DEPARTAMENTO DE ENGENHARIA

| | | MO sem LS ** | 34,42 | LS ** | 27,79 | MO com LS ** | 50,12 |
|-----------------------------------|-----------------|--|---|-----------|-------------|------------------|----------|
| | | Valor do BDI ** | 85,55 | | | Valor com BDI ** | 408,20 |
| | | | | Quant. ** | 8,1688008 | Preço Total ** | 82,99 |
| 3.1.9 | Código Banco | Descrição | Tipo | Und | Quant. | Valor Unit | Total |
| Composiçã o | 8706 SINAPI | CONTRAPISO EM ARGAMASSA TRAÇO 1:4 (CEMENTO E AREIA) PREPARO MECÂNICO COM BETONERA 400 L, APLICADO EM ÁREAS SECAS SOBRE LAJE, ADESIÃO ACABAMENTO NÃO REFINIADO, ESPESURA 3CM AF_07001 | PSIC - PSIC | m² | 1,0000000 | 36,58 | 36,58 |
| Composiçã o Auxiliar | 87301 SINAPI | ARGAMASSA TRAÇO 1:4 (EM VOLUME DE CIMENTO E AREIA MÉDIA ÚMIDA) PARA CONTRAPISO, PREPARO MECÂNICO COM BETONERA 400 L AF_060019 | SEDI - SERVIÇOS DIVERSOS | m² | 0,0401900 | 947,51 | 34,40 |
| Composiçã o Auxiliar | 88009 SINAPI | PEDREIRO COM ENCARGOS COMPLEMENTARES | SEDI - SERVIÇOS DIVERSOS | H | 0,2450000 | 22,00 | 5,39 |
| Composiçã o Auxiliar | 88316 SINAPI | SERVENTE COM ENCARGOS COMPLEMENTARES | SEDI - SERVIÇOS DIVERSOS | H | 0,1230000 | 17,27 | 2,12 |
| Composiçã o Auxiliar Insumo | 00001375 SINAPI | CIMENTO PORTLAND COMPOSTO CP-42 | Material | KG | 0,9000000 | 0,79 | 0,90 |
| Insumo | 0000734 SINAPI | ADITIVO ADESIVO LÍQUIDO PARA ARGAMASSAS DE REVESTIMENTOS CIMENTÍCIOS | Material | L | 0,2100000 | 20,28 | 4,20 |
| | | MO sem LS ** | 4,19 | LS ** | 4,79 | MO com LS ** | 6,93 |
| | | Valor do BDI ** | 8,21 | | | Valor com BDI ** | 44,77 |
| | | | | Quant. ** | 3,9000000 | Preço Total ** | 158,88 |
| 3.2 | Código Banco | Descrição | Tipo | Und | Quant. | Valor Unit | Total |
| 3.2.1 | Código Banco | Descrição | Tipo | Und | Quant. | Valor Unit | Total |
| Composiçã o | 0455 SINIFRA | SISTEMA DE VEDAÇÃO VERTICAL ALVENARIA ESTRUTURAL DE BLOCO CERÂMICO COM SUPERFÍCIES EXTERNA LISA, PARA ACABAMENTO APARENTE (14x19x29cm) ESP. 14cm, INCLUSIVE PEÇAS ESPECIALS GALHA U E J | ALVENARIA ESTRUTURAL | m² | 1,9000000 | 66,81 | 66,81 |
| Insumo | 6136 SINIFRA | AREIA GROSSA | Material | m³ | 0,0100000 | 74,72 | 0,74 |
| Insumo | 0111 SINIFRA | AREIA VERMELHA | Material | m³ | 0,0100000 | 60,88 | 0,60 |
| Insumo | 6835 SINIFRA | CIMENTO PORTLAND | Material | KG | 4,1700000 | 0,56 | 2,33 |
| Insumo | 0391 SINIFRA | PEDREIRO | Mão de Obra | H | 0,0600000 | 20,17 | 20,88 |
| Insumo | 0545 SINIFRA | SERVENTE | Mão de Obra | H | 0,4500000 | 17,14 | 7,71 |
| Insumo | 6989 SINIFRA | BLOCO CERÂMICO ESTRUTURAL 14x19x29cm | Material | UN | 18,0000000 | 1,91 | 34,38 |
| | | MO sem LS ** | 13,36 | LS ** | 16,18 | MO com LS ** | 28,56 |
| | | Valor do BDI ** | 14,96 | | | Valor com BDI ** | 51,57 |
| | | | | Quant. ** | 5,9299000 | Preço Total ** | 482,89 |
| 3.2.2 | Código Banco | Descrição | Tipo | Und | Quant. | Valor Unit | Total |
| Composiçã o | 10115 SINAPI | ALVENARIA DE VEDAÇÃO DE BLOCOS DE GESSO DE 100X90X90CM (ESPESURA 10CM) AF_05020 | FARE - PAREDES/PANES | m² | 1,0000000 | 70,70 | 70,70 |
| Composiçã o Auxiliar | 88009 SINAPI | PEDREIRO COM ENCARGOS COMPLEMENTARES | SEDI - SERVIÇOS DIVERSOS | H | 0,5870000 | 32,00 | 12,47 |
| Composiçã o Auxiliar | 88316 SINAPI | SERVENTE COM ENCARGOS COMPLEMENTARES | SEDI - SERVIÇOS DIVERSOS | H | 0,2840000 | 17,27 | 4,90 |
| Composiçã o Auxiliar Insumo | 60234801 SINAPI | BLOCO DE GESSO COMPACTO / MACIO, BRANCO, E = 10 CM, DIMENSÕES 107 X 50 CM | Material | m² | 1,0279000 | 66,78 | 68,31 |
| Insumo | 0094324 SINAPI | GESSO COLA, EM PO, PARA FUNDAD DE MOLDEURAS, SANÇAS E BLOCOS DE GESSO | Material | KG | 0,0100000 | 2,72 | 6,02 |
| | | MO sem LS ** | 6,42 | LS ** | 7,28 | MO com LS ** | 13,71 |
| | | Valor do BDI ** | 17,00 | | | Valor com BDI ** | 52,70 |
| | | | | Quant. ** | 12,2700000 | Preço Total ** | 1.137,42 |
| 3.3 | Código Banco | Descrição | Tipo | Und | Quant. | Valor Unit | Total |
| 3.3.1 | Código Banco | Descrição | Tipo | Und | Quant. | Valor Unit | Total |
| Composiçã o | 87675 SINAPI | CHAPISCO APLICADO EM ALVENARIAS E ESTRUTURAS DE CONCRETO INTERNAS, COM COLHER DE PEDREIRO, ARGAMASSA TRAÇO 1:3 COM PREPARO EM BETONERA 400L AF_100202 | REVE - REVESTIMENTO E TRATAMENTO DE SUPERFÍCIES | m² | 1,0000000 | 3,73 | 3,73 |
| Composiçã o Auxiliar | 87301 SINAPI | ARGAMASSA TRAÇO 1:3 (EM VOLUME DE CIMENTO E AREIA GROSSA ÚMIDA) PARA CHAPISCO CONVENCIONAL, PREPARO MECÂNICO COM BETONERA 400 L AF_060019 | SEDI - SERVIÇOS DIVERSOS | m² | 0,0037900 | 488,88 | 1,80 |
| Composiçã o Auxiliar | 88009 SINAPI | PEDREIRO COM ENCARGOS COMPLEMENTARES | SEDI - SERVIÇOS DIVERSOS | H | 0,0681900 | 32,00 | 1,69 |
| Composiçã o Auxiliar | 88316 SINAPI | SERVENTE COM ENCARGOS COMPLEMENTARES | SEDI - SERVIÇOS DIVERSOS | H | 0,0335000 | 17,27 | 0,66 |
| | | MO sem LS ** | 0,82 | LS ** | 0,94 | MO com LS ** | 1,70 |
| | | Valor do BDI ** | 0,83 | | | Valor com BDI ** | 4,96 |
| | | | | Quant. ** | 230,5600000 | Preço Total ** | 1.676,71 |
| 3.3.2 | Código Banco | Descrição | Tipo | Und | Quant. | Valor Unit | Total |
| Composiçã o | 87525 SINAPI | EMBOÇO PARA RECEBIMENTO DE CERÂMICA EM ARGAMASSA TRAÇO 1:3:8, PREPARO MECÂNICO COM BETONERA 400L, APLICADO MANUALMENTE EM FACES INTERNAS DE PAREDES, PARA AMBIENTE COM ÁREA MAIOR QUE 10M2, ESPESURA DE 20MM, COM EXECUÇÃO DE TALISCAS AF_060214 | REVE - REVESTIMENTO E TRATAMENTO DE SUPERFÍCIES | m² | 1,0000000 | 27,58 | 27,58 |
| Composiçã o Auxiliar | 87202 SINAPI | ARGAMASSA TRAÇO 1:2:6 (EM VOLUME DE CIMENTO, CAL E AREIA MÉDIA ÚMIDA) PARA EMBOÇOMASSA UNICA/RECEBIMENTO DE ALVENARIA DE VEDAÇÃO, PREPARO MECÂNICO COM BETONERA 400 L AF_060019 | SEDI - SERVIÇOS DIVERSOS | m² | 0,2370000 | 482,06 | 96,92 |
| Composiçã o Auxiliar | 6830 SINAPI | PEDREIRO COM ENCARGOS COMPLEMENTARES | SEDI - SERVIÇOS DIVERSOS | H | 0,2200000 | 32,00 | 7,04 |
| Composiçã o Auxiliar | 68316 SINAPI | SERVENTE COM ENCARGOS COMPLEMENTARES | SEDI - SERVIÇOS DIVERSOS | H | 0,1100000 | 17,27 | 2,83 |
| | | MO sem LS ** | 4,51 | LS ** | 5,12 | MO com LS ** | 9,63 |
| | | Valor do BDI ** | 6,19 | | | Valor com BDI ** | 33,78 |
| | | | | Quant. ** | 236,5600000 | Preço Total ** | 7.990,98 |
| 3.3.3 | Código Banco | Descrição | Tipo | Und | Quant. | Valor Unit | Total |
| Composiçã o | 12195 ORSE | Isolamento acústico com aplicação de colado com uma superfície uniforme, porosa, que não possui juntas ou emendas, esp = 25mm, densidade = 80kg/m3, pe diâto ** 3,00m | Isolamento Acústico | m² | 1,0000000 | 86,92 | 86,92 |
| Insumo | 12621 ORSE | Isolamento acústico com aplicação de colado com uma superfície uniforme, porosa, que não possui juntas ou emendas, esp = 25mm, densidade = 80kg/m3, pe diâto ** 3,00m x 2 | Serviço | Rot | 1,0000000 | 80,02 | 80,02 |

Gilcarlos E. Queiroz
Engenheiro Civil
CREA/PB 160.048.752-7

SECRETARIA DE PLANEJAMENTO
DEPARTAMENTO DE ENGENHARIA

| | | | MO sem LS == | 0,30 | LS == | 0,00 | MO com LS == | 0,00 |
|----------------------|---------------------|--|-----------------------------------|------------|---------------|-------------------|------------------|-----------------|
| | | | Valor do BDI == | 20,18 | | | Valor com BDI == | 110,00 |
| | | | | | Quant. == | 134,4000000 | Preço Total == | 14.784,80 |
| 3.3.4 | Código Banco | Descrição | Tipo | Und | Quant. | Valor Unit | Total | |
| Composiçã | 101751 SNAPE | PISO EM TACO DE MADEIRA 2X21CM, FIXADO COM COLA BASE DE PVA, AF_292020 | PISCT - PISOS | m² | 1,0000000 | 215,20 | 215,20 | |
| Composiçã e Auxiliar | 88210 SNAPE | SERVENTE COM ENCARGOS COMPLEMENTARES | SEDI - SERVIÇOS DIVERSOS | H | 0,2000000 | 17,27 | 4,14 | |
| Composiçã e Auxiliar | 88220 SNAPE | TACUS-ADOR OU TAGUEIRO COM ENCARGOS COMPLEMENTARES | SEDI - SERVIÇOS DIVERSOS | H | 0,3750000 | 21,42 | 12,42 | |
| Material | 8000034 SNAPE | TACO DE MADEIRA PARA PISO, PE (CERNE) OU EQUIVALENTE DA REGIÃO, 7 X 42 CM, E = 2 CM | Material | m² | 1,0000000 | 167,74 | 170,12 | |
| Material | 8004295 SNAPE | COLA BRANCA BASE PVA | Material | KG | 0,5750000 | 38,13 | 22,40 | |
| | | | MO sem LS == | 8,17 | LS == | 7,00 | MO com LS == | 13,17 |
| | | | Valor do BDI == | 48,25 | | | Valor com BDI == | 263,55 |
| | | | | | Quant. == | 4,5000000 | Preço Total == | 1.168,97 |
| 3.4 | Código Banco | Descrição | Tipo | Und | Quant. | Valor Unit | Total | 8.476,30 |
| Composiçã | AET12 Pndno | PORTA 2 FOLHAS C/BANDERA DE VIDRO TEMPERADO E=10mm (2,03X2,40m) | ESQV - ESQUADRIAS/FERRAGENS/VIDRO | UNO | 1,0000000 | 2.793,95 | 2.793,95 | |
| Composiçã e Auxiliar | 88220 SNAPE | VIDRACEIRO COM ENCARGOS COMPLEMENTARES | SEDI - SERVIÇOS DIVERSOS | H | 3,0000000 | 18,16 | 54,48 | |
| Composiçã e Auxiliar | 88241 SNAPE | ALUMINTE DE OPERAÇÃO EM GERAL COM ENCARGOS COMPLEMENTARES | SEDI - SERVIÇOS DIVERSOS | H | 3,0000000 | 17,31 | 51,93 | |
| Material | 8000104 SNAPE | CONJ. DE FERRAGENS PARA PORTA DE VIDRO TEMPERADO, EM ZAMAC CROMADO, CONTEMPLANDO DOBRADICA INF., DOBRADICA SUP., PIVO PARA DOBRADICA INF., PIVO PARA DOBRADICA SUP., FECHADURA CENTRAL EM ZAMC, CROMADO, CONTRA FECHADURA DE PRESSÃO | Material | CG | 2,9000000 | 141,47 | 262,94 | |
| Material | 80030165 SNAPE | PUXADOR TUBULAR RETO DUPLO, EM ALUMINIO CROMADO, COMPRIMENTO DE APROX 405 MM E DIAMETRO DE 25 MM (1") | Material | UN | 2,9000000 | 137,23 | 274,46 | |
| Material | 80010607 SNAPE | VIDRO TEMPERADO INCOLOR E = 10 MM, SEM COLOCACAO | Material | m² | 4,8000000 | 643,78 | 2.130,54 | |
| | | | MO sem LS == | 37,66 | LS == | 42,65 | MO com LS == | 80,31 |
| | | | Valor do BDI == | 627,80 | | | Valor com BDI == | 3.421,73 |
| | | | | | Quant. == | 1,8800000 | Preço Total == | 3.421,73 |
| 3.4.2 | Código Banco | Descrição | Tipo | Und | Quant. | Valor Unit | Total | |
| Composiçã | 84370 SNAPE | JANELA DE ALUMINIO DE CORRER COM 2 FOLHAS PARA VIDROS, COM VIDROS, BATENTE, ACABAMENTO COM ACETATO OU BRILHANTE E FERRAGENS, EXCLUÍVE ALZAR E CONTRAMARCO, FORNECIMENTO E INSTALAÇÃO, AF_122019 | ESQV - ESQUADRIAS/FERRAGENS/VIDRO | m² | 1,0000000 | 796,55 | 796,55 | |
| Composiçã e Auxiliar | 88200 SNAPE | PEDRERO COM ENCARGOS COMPLEMENTARES | SEDI - SERVIÇOS DIVERSOS | H | 5,5100000 | 22,00 | 114,11 | |
| Composiçã e Auxiliar | 88210 SNAPE | SERVENTE COM ENCARGOS COMPLEMENTARES | SEDI - SERVIÇOS DIVERSOS | H | 0,2500000 | 17,27 | 4,47 | |
| Material | 0090457 SNAPE | PARAFUSO DE AÇO ZINCADO COM ROSCA SOBERBA, CABEÇA CHATA E FENDA SIMPLES, DIAMETRO 4,3 MM, COMPRIMENTO 1 3/4" MM | Material | UN | 0,2000000 | 0,20 | 1,84 | |
| Material | 0093686 SNAPE | JANELA DE CORRER, EM ALUMINIO PERFE, 25, 190 X 120 CM (A X L) 2 PLS MOVEIS, SEM BANDERA, ACABAMENTO BRANCO OU BRILHANTE, BATENTE DE 8 A 7 CM, COM VIDRO 4 MM, SEM OLARIACAO | Material | UN | 0,0330000 | 900,00 | 746,87 | |
| Material | 0093981 SNAPE | SILICONE ACETATO USO GERAL INCOLOR 280 G | Material | UN | 0,0330000 | 30,26 | 18,86 | |
| | | | MO sem LS == | 5,67 | LS == | 6,68 | MO com LS == | 12,35 |
| | | | Valor do BDI == | 176,73 | | | Valor com BDI == | 963,23 |
| | | | | | Quant. == | 1,2500000 | Preço Total == | 1.158,93 |
| 3.4.3 | Código Banco | Descrição | Tipo | Und | Quant. | Valor Unit | Total | |
| Composiçã | 8062 SNAPE | PORTA DE MADEIRA PARA PINTURA, SEMIOCA (LITE OU MÉDIA), ANOZISOM, ESPESURA DE 3,5CM, INCL USO DOBRADICAS - FORNECIMENTO E INSTALAÇÃO, AF_122019 | ESQV - ESQUADRIAS/FERRAGENS/VIDRO | UN | 1,0000000 | 359,08 | 359,08 | |
| Composiçã e Auxiliar | 88261 SNAPE | CARPINTEIRO DE ESQUADRIA COM ENCARGOS COMPLEMENTARES | SEDI - SERVIÇOS DIVERSOS | H | 1,5480000 | 20,44 | 31,21 | |
| Composiçã e Auxiliar | 88216 SNAPE | SERVENTE COM ENCARGOS COMPLEMENTARES | SEDI - SERVIÇOS DIVERSOS | H | 0,7730000 | 17,27 | 13,34 | |
| Material | 0092442 SNAPE | DOBRADICA EM AÇO FERRO, 3 1/2" X 3", E= 1,3 A 2 MM, COM ANEL, CROMADO OU ZINCADO, TAMPA BOLA, COM PARAFUSOS | Material | UN | 3,0000000 | 23,67 | 77,61 | |
| Material | 0091956 SNAPE | PORTA DE MADEIRA, FOLHA MÉDIA (NBR 15003) DE 800 X 2100 MM, DE 35 MM A 40 MM DE ESPESURA, NÚCLEO SEMI-GOLEDO (SARRAFECADO), CAPA LISA EM HDF, ACABAMENTO EM PRIMER PARA PINTURA | Material | UN | 1,0000000 | 234,34 | 234,34 | |
| Material | 00911005 SNAPE | PARAFUSO ROSCA SOBERBA ZINCADO CABEÇA CHATA FENDA SIMPLES 3,5 X 25 MM (1 1/4") | Material | UN | 19,8000000 | 0,88 | 1,58 | |
| | | | MO sem LS == | 39,90 | LS == | 10,06 | MO com LS == | 35,38 |
| | | | Valor do BDI == | 93,69 | | | Valor com BDI == | 439,75 |
| | | | | | Quant. == | 3,0000000 | Preço Total == | 1.319,28 |
| 3.4.4 | Código Banco | Descrição | Tipo | Und | Quant. | Valor Unit | Total | |
| Composiçã | 8162 CRSE | Selente em madeira de lei L= 0,20 m (suado), para portas de 0,50 a 0,80m de largura, 1=2,00m, incluso 02 jogos de alzar | Equipamentos de Madeira | m | 1,0000000 | 611,13 | 611,13 | |
| Composiçã e Auxiliar | 10540 CRSE | Encargos Complementares - Selente | Favoritos | n | 2,0000000 | 3,78 | 7,62 | |
| Composiçã e Auxiliar | 10550 CRSE | Encargos Complementares - Pedreiro | Favoritos | n | 2,1500000 | 3,82 | 7,78 | |
| Composiçã e Auxiliar | 10551 CRSE | Encargos Complementares - Carpinteiro | Favoritos | n | 2,0000000 | 3,85 | 7,70 | |
| Composiçã e Auxiliar | 1905 CRSE | Argamassa oncolite e areia limpa 1-1 (1:05) - 1 saco oncolite 80kg / 3 pedreiros areia dm 0,30 x 0,45 x 0,23 m - Condição mecânica e transporte | Argamassas | m³ | 0,0151000 | 568,38 | 7,66 | |
| Material | 6230 CRSE | Selente (suado) em madeira de lei L=20cm (06x20cm), completo c/02 jogos alzar e/ | Material | CG | 1,0000000 | 483,00 | 483,00 | |
| Material | 80001213 SNAPE | CARPINTEIRO DE FORMAS (CORRETA) | Mão de Obra | H | 2,9000000 | 17,24 | 34,98 | |
| Material | 80004750 SNAPE | PEDRERO (HORISTA) | Mão de Obra | H | 2,1500000 | 17,29 | 37,19 | |
| Material | 80005075 SNAPE | FREIO DE AÇO POLIDO COM CABEÇA 49 X 30 (Ø 34 X 10) | Material | KG | 0,9300000 | 23,40 | 6,70 | |

Gilcarlos F. de Almeida
Engenheiro Civil
CREA/PB 163.048.757

SECRETARIA DE PLANEJAMENTO
DEPARTAMENTO DE ENGENHARIA

| Item | Código Banco | Descrição | Tipo | Unid | Quant. | Valor Unit | Total |
|-----------------------|---------------------|--|-----------------------------------|-------------|---------------|-------------------|--------------|
| | 0000111 SNAPI | SERVENTE DE OBRAS | Mão de Oba | H | 2,000000 | 12,80 | 25,60 |
| | | | MO sem LS => | | 45,89 | LS => | 92,06 |
| | | | Valor do BDI => | | 137,32 | Valor com BDI => | 746,45 |
| | | | | Quant. => | 3,000000 | Preço Total => | 2.245,26 |
| 3.4.5 | Código Banco | Descrição | Tipo | Unid | Quant. | Valor Unit | Total |
| Composição | 9134 SNAPI | FECHADURA DE EMBUTIR.COM CLINDRO, EXTERNA, COMPLETA, ACABAMENTO PADRÃO POPULAR, INCLUIDO EXECUÇÃO DE FURO - FORNECIMENTO E INSTALAÇÃO. AF. 120219 | ESQV - ESQUADRAS/FERRAGENS/VERDES | UM | 1,000000 | 60,91 | 60,91 |
| Composição e Auxiliar | 80261 SNAPI | CARPITEIRO DE ESQUADRA COM ENCARGOS COMPLEMENTARES | SEDI - SERVIÇOS DIVERSOS | H | 1,000000 | 20,94 | 20,98 |
| Composição e Auxiliar | 80316 SNAPI | SERVENTE COM ENCARGOS COMPLEMENTARES | SEDI - SERVIÇOS DIVERSOS | H | 0,501000 | 17,27 | 8,66 |
| Item | 0002080 SNAPI | FECHADURA ESPELHO PARA PORTA EXTERNA, EM AÇO INOX (MAGURA, TESTA E CONTRA-TESTA) E EM ZAMAC (MACANETA, LINGUETA E TRINCOS) COM ACABAMENTO CROMADO, MAGURA DE 43 MM, INCLUIDO CHAVE TIPO CLINDRO | Material | CJ | 1,000000 | 61,38 | 61,38 |
| | | | MO sem LS => | | 10,89 | LS => | 12,35 |
| | | | Valor do BDI => | | 29,42 | Valor com BDI => | 232,4 |
| | | | | Quant. => | 3,000000 | Preço Total => | 333,99 |
| 3.5 | Código Banco | Descrição | Tipo | Unid | Quant. | Valor Unit | Total |
| 3.5.1 | Código Banco | Descrição | Tipo | Unid | Quant. | Valor Unit | Total |
| Composição | 12519 ORSE | Estrutura Metálica p/ Cobertura (Vigão-Treça Prof. UOC150 e torçao em UOC 127, 2 apoia, sem lantern, vãos 25,01 a 30,0m, perfilado 1 d cada feno + 2 d em cada espal branco, axado for, Tabela - Executale | Estrutura Metálica | m² | 1,000000 | 194,75 | 194,75 |
| Composição e Auxiliar | 10549 ORSE | Encargos Complementares - Servente | Prevididos | H | 0,300000 | 3,76 | 1,12 |
| Composição e Auxiliar | 10561 ORSE | Encargos Complementares - Carpinteiro | Prevididos | H | 0,180000 | 3,05 | 0,85 |
| Composição e Auxiliar | 10003 ORSE | Encargos Complementares - Soldador | Prevididos | H | 0,080000 | 4,25 | 5,29 |
| Composição e Auxiliar | 12367 ORSE | Treça metálica Prof., em perfil UOC150d061,78kg/m, diagonais hexagonais, p/ fechados em duas águas sem lantern, vãos 20,91 a 30,80m, perfilado D1 dentro espal fundo cada feno + 02 dentro espal topo branco - Executale | Estrutura Metálica | m² | 0,200000 | 426,92 | 85,38 |
| Composição e Auxiliar | 12414 ORSE | Torçao metálica, em perfil UOC127d060,13, p/ uso em coberturas de portões diversos vãos, perfilado D1 dentro espal fundo cada feno + 02 dentro espal topo branco | Estrutura Metálica | m² | 1,000000 | 67,70 | 67,70 |
| Item | 160 ORSE | Arquiteto de primeira metálica tabuleto simples - seguir diário por peça por | Serviço | peça/dia | 4,200000 | 0,44 | 1,84 |
| Item | 2404 ORSE | Caminhão galardo 11,5 t (m. base - 1 160007 - 164,9 kg/s) | Equipamento | un | 0,000000 | 145,72 | 6,82 |
| Item | 4983 ORSE | Furadeira Industrial 3 | Equipamento | h | 0,180000 | 2,89 | 6,48 |
| Item | 8904 ORSE | Máquina de solda elétrica | Equipamento | h | 0,080000 | 3,87 | 6,23 |
| Item | 0001213 SNAPI | CARPITEIRO DE FORMAS (HORSTA) | Mão de Oba | H | 0,180000 | 17,24 | 3,10 |
| Item | 0000111 SNAPI | SERVENTE DE OBRAS | Mão de Oba | H | 0,300000 | 12,80 | 3,84 |
| Item | 0000160 SNAPI | SOLDADOR (HORSTA) | Mão de Oba | H | 0,080000 | 18,00 | 1,48 |
| | | | MO sem LS => | | 30,25 | LS => | 22,07 |
| | | | Valor do BDI => | | 43,76 | Valor com BDI => | 238,61 |
| | | | | Quant. => | 453,790000 | Preço Total => | 106.225,91 |
| 3.5.2 | Código Banco | Descrição | Tipo | Unid | Quant. | Valor Unit | Total |
| Composição | 12719 ORSE | Talamento com telha em aço galvanizado, simples, ondulada, não pintada, OND17 - 0,43mm, Kingspan- Isocel ou similar | Estrutura Metálica | m² | 1,000000 | 89,20 | 89,20 |
| Composição e Auxiliar | 10549 ORSE | Encargos Complementares - Servente | Prevididos | H | 0,300000 | 3,76 | 1,12 |
| Composição e Auxiliar | 10561 ORSE | Encargos Complementares - Carpinteiro | Prevididos | H | 0,300000 | 3,68 | 1,03 |
| Item | 7880 ORSE | Massa 3M protafinação kg | Material | kg | 0,004000 | 28,37 | 0,11 |
| Item | 12495 ORSE | Telha em aço galvanizado, simples, ondulada, não pintada, OND17 - 0,43mm, Kingspan- Isocel ou similar m² | Material | m² | 0,996000 | 71,17 | 70,44 |
| Item | 0001213 SNAPI | CARPITEIRO DE FORMAS (HORSTA) | Mão de Oba | H | 0,300000 | 17,24 | 5,17 |
| Item | 0004280 SNAPI | PARAFUSO ZINCADO ROSCA SOBERBA, CABEÇA SEXTAVADA, 5/16" X 110 MM, PARA FIXAÇÃO DE TELHA EM MADEIRA | Material | UM | 1,000000 | 1,44 | 1,44 |
| Item | 0000111 SNAPI | SERVENTE DE OBRAS | Mão de Oba | H | 0,300000 | 12,80 | 3,84 |
| | | | MO sem LS => | | 4,22 | LS => | 4,79 |
| | | | Valor do BDI => | | 19,81 | Valor com BDI => | 130,21 |
| | | | | Quant. => | 453,790000 | Preço Total => | 45.609,53 |
| 3.5.3 | Código Banco | Descrição | Tipo | Unid | Quant. | Valor Unit | Total |
| Composição | 254 ORSE | Coneixo em alumínio - 30cm de cada lado, em 0,8mm | Talamento | m | 1,000000 | 198,11 | 198,11 |
| Composição e Auxiliar | 10549 ORSE | Encargos Complementares - Servente | Prevididos | H | 0,240000 | 5,76 | 0,90 |
| Composição e Auxiliar | 10561 ORSE | Encargos Complementares - Carpinteiro | Prevididos | H | 0,240000 | 3,05 | 0,77 |
| Item | 720 ORSE | Coneixo alumínio 6/8 mm (2,71 kg/m 2) m | Material | m | 1,000000 | 99,14 | 99,14 |
| Item | 0001213 SNAPI | CARPITEIRO DE FORMAS (HORSTA) | Mão de Oba | H | 0,240000 | 17,24 | 4,13 |
| Item | 0000111 SNAPI | SERVENTE DE OBRAS | Mão de Oba | H | 0,240000 | 12,80 | 3,07 |
| | | | MO sem LS => | | 3,37 | LS => | 3,83 |
| | | | Valor do BDI => | | 24,29 | Valor com BDI => | 132,45 |
| | | | | Quant. => | 36,958000 | Preço Total => | 4.005,16 |
| 3.5.4 | Código Banco | Descrição | Tipo | Unid | Quant. | Valor Unit | Total |
| Composição | 84211 SNAPI | RUFO 2m CHAPA DE AÇO GALVANIZADO NUMERO 24, CORTE DE 25 CM, INCLUIDO TRANSPORTE VERTICAL. AF. 070219 | COBE - COBERTURA | M | 1,000000 | 68,28 | 68,28 |
| Composição e Auxiliar | 88316 SNAPI | SERVENTE COM ENCARGOS COMPLEMENTARES | SEDI - SERVIÇOS DIVERSOS | H | 0,207000 | 17,27 | 3,57 |

Gilcarlos B. Oliveira
Engenheiro Civil
CREA/PB 162.048.752-7

SECRETARIA DE PLANEJAMENTO
DEPARTAMENTO DE ENGENHARIA

| Categoria | Código Banco | Descrição | Tipo | Unid. | Quant. | Valor Unit. | Total | |
|-------------------------|---------------|--|---|-------|-----------|-------------|------------------|--------|
| Composiçã o Auxiliar | 88321 SINAP | TELHADA COM ENCARGOS COMPLEMENTARES | SEDI - SERVIÇOS DIVERSOS | H | 2,1120000 | 21,41 | 2,38 | |
| Composiçã o Auxiliar | 82321 SINAP | GRUPO ELÉTRICO DE COLUNA, CAPACIDADE 400 KVA, COM MOTOR FREQ. MOTOR TRIFÁSICO DE 1,39 CV - CH C/RESQ. AF. 242016 | CHOR - CUSTOS HORÁRIOS DE MÁQUINAS E EQUIPAMENTOS | CHP | 0,0120000 | 18,40 | 0,24 | |
| Composiçã o Auxiliar | 95821 SINAP | GRUPO ELÉTRICO DE COLUNA, CAPACIDADE 400 KVA, COM MOTOR FREQ. MOTOR TRIFÁSICO DE 1,25 CV - CH DEBRRQ. AF. 220219 | CHOR - CUSTOS HORÁRIOS DE MÁQUINAS E EQUIPAMENTOS | CH | 0,0180000 | 17,85 | 0,32 | |
| Itens | 8000142 SINAP | SELANTE ELÁSTICO MONOCOMPONENTE A BASE DE POLIURETANO (PU) PARA JUNTAS DIVERSAS | Material | litro | 0,1080000 | 46,90 | 6,08 | |
| Itens | 8000008 SINAP | FREGO DE AÇO FUNDIDO COM CABEÇA 18 X 27 (2 1/2 X 10) | Material | KG | 0,0060000 | 29,00 | 0,18 | |
| Itens | 0009504 SINAP | REBITE DE ALUMÍNIO VAZADO DE REPT. 30, 3,2 X 8 MM (100 = 1025 UNIDADES) | Material | KG | 0,0012000 | 67,04 | 0,08 | |
| Itens | 0011388 SINAP | SOLDA EM BARRA DE ESTANHO CHUMBO 50/50 | Material | KG | 0,0450000 | 172,55 | 7,70 | |
| Itens | 0000873 SINAP | RUFO INTERNO/EXTERNO DE CHAPA DE AÇO GALVANIZADA NUM 24, CORTE 25 CM | Material | M | 1,0000000 | 25,44 | 26,71 | |
| | | | MO sem LS ** | 2,37 | LS ** | 2,00 | MO com LS ** | 5,00 |
| | | | Valor do SDI ** | 11,29 | | | Valor com SDI ** | 61,57 |
| | | | | | Quant. ** | 15,8000000 | Preço Total ** | 825,93 |

| 3.5.5 | Código Banco | Descrição | Tipo | Unid. | Quant. | Valor Unit. | Total | |
|----------------|--------------|--|-----------------|-------|-----------|-------------|------------------|-----------|
| Composiçã o | 1004 ORSE | Ferro analítico em placas de fibra mineral 1250x625x15mm, absorção sonora NRC = 0,95, refletido luz = 0,95, marca Armstrong, ref. Georgian, ou similar, metal, fogo classe A, instalado sobre perfis metálicos | Forma | m² | 1,0000000 | 70,00 | 70,00 | |
| Itens | 1015 ORSE | Ferro analítico em placas de fibra mineral dim. 1250x625x15mm, absorção sonora NRC = 0,95, refletido luz = 0,95, marca Armstrong, ref. Georgian, ou similar, metal, fogo classe A, instalado sobre perfis metálicos m2 | Material | m² | 1,0000000 | 70,00 | 70,00 | |
| | | | MO sem LS ** | 0,00 | LS ** | 0,00 | MO com LS ** | 0,00 |
| | | | Valor do SDI ** | 10,72 | | | Valor com SDI ** | 53,72 |
| | | | | | Quant. ** | 365,0000000 | Preço Total ** | 11.287,88 |

| 3.6 | Código Banco | Descrição | Tipo | Unid. | Quant. | Valor Unit. | Total | |
|-------------------------|---------------|---|--------------------------|-------|-----------|-------------|------------------|--------|
| 3.6.1 | | PINTURAS E ACABAMENTOS | | | | | 4.074,87 | |
| Composiçã o | 85491 SINAP | APLICAÇÃO E LIGAMENTO DE MASSA LÁTEX EM PAREDES, DUAS DEMÃOIS. AF. 062014 | PINT - PINTURAS | m² | 1,0000000 | 13,90 | 13,90 | |
| Composiçã o Auxiliar | 88310 SINAP | PINTOR COM ENCARGOS COMPLEMENTARES | SEDI - SERVIÇOS DIVERSOS | H | 0,1120000 | 23,21 | 2,54 | |
| Composiçã o Auxiliar | 88316 SINAP | SERVENTE COM ENCARGOS COMPLEMENTARES | SEDI - SERVIÇOS DIVERSOS | H | 0,1140000 | 17,27 | 1,96 | |
| Itens | 0000767 SINAP | LINA EM FOLHA PARA PAREDE OU MADEIRA, NÚMERO 120, COR VERMELHA | Material | litro | 0,1000000 | 1,91 | 1,91 | |
| Itens | 0043028 SINAP | MASSA CORRIDA PARA SUPERFÍCIES DE AMBIENTES INTERNOS | Material | KG | 1,5500000 | 3,00 | 4,66 | |
| | | | MO sem LS ** | 3,29 | LS ** | 3,69 | MO com LS ** | 6,95 |
| | | | Valor do SDI ** | 3,13 | | | Valor com SDI ** | 17,06 |
| | | | | | Quant. ** | 34,9400000 | Preço Total ** | 597,12 |

| 3.6.2 | Código Banco | Descrição | Tipo | Unid. | Quant. | Valor Unit. | Total | |
|-------------------------|---------------|--|--------------------------|-------|-----------|-------------|------------------|----------|
| Composiçã o | 85431 SINAP | APLICAÇÃO MANUAL DE PINTURA COM TINTA LÁTEX PVA EM PAREDES, DUAS DEMÃOIS. AF. 062014 | PINT - PINTURAS | m² | 1,0000000 | 10,00 | 10,00 | |
| Composiçã o Auxiliar | 88310 SINAP | PINTOR COM ENCARGOS COMPLEMENTARES | SEDI - SERVIÇOS DIVERSOS | H | 0,1120000 | 23,21 | 5,01 | |
| Composiçã o Auxiliar | 88316 SINAP | SERVENTE COM ENCARGOS COMPLEMENTARES | SEDI - SERVIÇOS DIVERSOS | H | 0,1480000 | 17,27 | 0,52 | |
| Itens | 0000736 SINAP | TINTA LÁTEX ACRÍLICA PREMIUM, COR BRANCO FOSCO | Material | L | 0,3300000 | 18,73 | 6,17 | |
| | | | MO sem LS ** | 1,35 | LS ** | 1,54 | MO com LS ** | 2,89 |
| | | | Valor do SDI ** | 2,24 | | | Valor com SDI ** | 12,24 |
| | | | | | Quant. ** | 324,9900000 | Preço Total ** | 3.877,75 |

| 3.7 | Código Banco | Descrição | Tipo | Unid. | Quant. | Valor Unit. | Total | |
|-------------------------|---------------|--|---------------------|-------|-----------|-------------|------------------|----------|
| 3.7.1 | | LUBRIFICAÇÃO, EQUIPAMENTOS E ACESSÓRIOS | | | | | 14.481,99 | |
| Composiçã o | 13155 ORSE | Luminária plafon (sobrespa) 40 x 40 - 36 W - 6000K - G - Light ou similar | Luminárias Internas | un | 1,0000000 | 180,25 | 180,25 | |
| Composiçã o Auxiliar | 10549 ORSE | Energia Complementares - Servente | Previdência | h | 0,5000000 | 3,76 | 1,89 | |
| Composiçã o Auxiliar | 10552 ORSE | Energia Complementares - Eletroista | Previdência | h | 0,5000000 | 3,61 | 1,80 | |
| Itens | 13147 ORSE | Luminária plafon (sobrespa) 40 x 40 - 36 W - 6000K - G - Light ou similar un | Material | un | 1,0000000 | 141,58 | 141,58 | |
| Itens | 0882438 SINAP | ELETRICISTA (HORISTA) | Mão de Obra | H | 0,5000000 | 17,24 | 8,62 | |
| Itens | 0880111 SINAP | SERVENTE DE OBRAS | Mão de Obra | H | 0,5000000 | 12,80 | 6,45 | |
| | | | MO sem LS ** | 7,94 | LS ** | 7,99 | MO com LS ** | 13,93 |
| | | | Valor do SDI ** | 30,00 | | | Valor com SDI ** | 180,23 |
| | | | | | Quant. ** | 45,0680000 | Preço Total ** | 8.891,83 |

| 3.7.2 | Código Banco | Descrição | Tipo | Unid. | Quant. | Valor Unit. | Total | |
|-------------------------|----------------|--|--------------------------------------|-------|-----------|-------------|------------------|----------|
| Composiçã o | 9201 ORSE | Extintor de pó químico ABC, capacidade 8 kg, alcance médio do jato 5m, tempo de recarga 12h, NBR9443, 9444, 9121 | Equipamentos para Combate a Incêndio | un | 1,0000000 | 371,26 | 371,26 | |
| Composiçã o Auxiliar | 10549 ORSE | Energia Complementares - Servente | Previdência | h | 0,1000000 | 3,70 | 0,37 | |
| Itens | 00008111 SINAP | SERVENTE DE OBRAS | Mão de Obra | H | 0,1000000 | 12,80 | 1,28 | |
| Itens | 0002967 SINAP | EXTINTOR DE INCÊNDIO PORTÁTIL, COM CARGA DE PÓ QUÍMICO SECO (Políg de 8 KG, CLASSE ABC | Material | un | 1,0000000 | 369,61 | 369,61 | |
| | | | MO sem LS ** | 0,60 | LS ** | 0,66 | MO com LS ** | 1,26 |
| | | | Valor do SDI ** | 83,62 | | | Valor com SDI ** | 454,09 |
| | | | | | Quant. ** | 4,8000000 | Preço Total ** | 1.518,72 |

| 3.7.3 | Código Banco | Descrição | Tipo | Unid. | Quant. | Valor Unit. | Total |
|-------------------------|--------------|--|---------------------|-------|-----------|-------------|--------|
| Composiçã o | 9201 ORSE | Concreto em aço tipo ar1 10", esp. 1/4" de | Estruturas de Ferro | m | 1,0000000 | 383,25 | 383,25 |
| Composiçã o Auxiliar | 10549 ORSE | Energia Complementares - Servente | Previdência | h | 1,0000000 | 3,76 | 3,76 |
| Composiçã o Auxiliar | 10552 ORSE | Energia Complementares - Pedreiro | Previdência | h | 1,0000000 | 1,62 | 1,62 |

Gilcarlos A. Oliveira
Engenheiro Civil
CREA/PB 162.048.752-7

SECRETARIA DE PLANEJAMENTO
DEPARTAMENTO DE ENGENHARIA

| | | | | | | | | |
|------|----------------|---|-----------------|-------|-----------|----------|------------------|----------|
| Item | 1688 ORSE | Parafuso de fixação com bucha plástica 8 mm x | Material | qj | 6,000000 | 0,96 | 5,76 | |
| Item | 9017 ORSE | Candado em aço inox em 1/2", duplo, 3/8000 m | Material | m | 1,000000 | 200,00 | 200,00 | |
| Item | 0000752 SINAPI | PEDREIRO (HORISTA) | Mão de Obra | H | 1,000000 | 17,20 | 17,20 | |
| Item | 0000115 SINAPI | SERVENTE DE OBRAS | Mão de Obra | H | 1,000000 | 12,80 | 12,80 | |
| | | | MO sem LS ** | 14,00 | LS ** | 15,98 | MO com LS ** | 30,06 |
| | | | Valor do SDI ** | 80,14 | | | Valor com SDI ** | 371,38 |
| | | | | | Quant. ** | 6,000000 | Preço Total ** | 2.971,12 |

| 3.7.4 | Código Banco | Descrição | Tipo | Und | Quant. | Valor Unit | Total | |
|------------|--------------|---|------------------|-------|-----------|------------|------------------|--------|
| Composição | 0924 SINAPI | CORRIMÃO EM TUBO DE AÇO INOX | CUTROS ELEMENTOS | M | 1,000000 | 236,21 | 236,21 | |
| Item | 0108 SINAPI | AREA MEDIA | Material | m² | 0,000000 | 47,50 | 0,00 | |
| Item | 0600 SINAPI | CEMENTO PORTLAND | Material | X0 | 0,750000 | 0,56 | 0,42 | |
| Item | 0648 SINAPI | PECAS DE APOIO DEFORMATE O/TUBO INOX EM WCS | Material | M | 1,100000 | 194,04 | 213,44 | |
| Item | 0301 SINAPI | PEDREIRO | Mão de Obra | H | 0,550000 | 31,17 | 17,14 | |
| Item | 0343 SINAPI | SERVENTE | Mão de Obra | H | 0,550000 | 17,14 | 9,42 | |
| | | | MO sem LS ** | 10,38 | LS ** | 11,78 | MO com LS ** | 22,16 |
| | | | Valor do SDI ** | 83,07 | | | Valor com SDI ** | 206,20 |
| | | | | | Quant. ** | 3,000000 | Preço Total ** | 867,67 |

| 3.8 | Código Banco | Descrição | Tipo | Und | Quant. | Valor Unit | Total | |
|------|--------------|---|-----------------|--------|-----------|------------|------------------|-----------|
| Item | 23 ORSE | CLIMATIZAÇÃO | Serviços | un | 1,000000 | 7.344,21 | 7.344,21 | |
| | | Fornecimento de ar condicionado tipo split wall 48.000 BTUs (resfriadora e condensadora) un | | | | | | |
| | | | MO sem LS ** | 0,00 | LS ** | 0,00 | MO com LS ** | 0,00 |
| | | | Valor do SDI ** | 792,73 | | | Valor com SDI ** | 8.140,94 |
| | | | | | Quant. ** | 6,000000 | Preço Total ** | 48.861,94 |

| | Código Banco | Descrição | Tipo | Und | Quant. | Valor Unit | Total | |
|------|--------------|--|-----------------|--------|-----------|------------|------------------|----------|
| Item | 10310 ORSE | Fornecimento de ar condicionado tipo split wall 9.000 BTUs (resfriadora e condensadora) un | Serviços | un | 1,000000 | 1.855,90 | 1.855,90 | |
| | | | MO sem LS ** | 0,00 | LS ** | 0,00 | MO com LS ** | 0,00 |
| | | | Valor do SDI ** | 202,18 | | | Valor com SDI ** | 2.058,08 |
| | | | | | Quant. ** | 1,000000 | Preço Total ** | 2.058,08 |

| 3.8.3 | Código Banco | Descrição | Tipo | Und | Quant. | Valor Unit | Total | |
|------------|----------------|---|--------------------------------------|--------|-----------|------------|------------------|----------|
| Composição | 40110 Orse | Instalação de Ar condicionado split (resfriadora e condensadora) (split-160) de 48000 btus. | ASTU - ASSENTAMENTO DE TUBOS E PECAS | UN | 1,000000 | 629,91 | 629,91 | |
| Composição | 10030 SINAPI | MECÂNICO DE REFRIGERAÇÃO COM ENCARGOS COMPLEMENTARES | SECI - SERVIÇOS DIVERSOS | H | 4,301900 | 22,04 | 94,13 | |
| Composição | 06243 SINAPI | AJUDANTE ESPECIALIZADO COM ENCARGOS COMPLEMENTARES | SECI - SERVIÇOS DIVERSOS | H | 4,301900 | 17,04 | 73,24 | |
| Item | 0001670 SINAPI | TERMINAL A COMPRESSAO EM COBRE ESTANHADO PARA CABO 2,5 MM2, 1 FURO E 1 COMPRESSAO, PARA PARAFUSO DE FIXACAO M6 | Material | UN | 10,000000 | 0,00 | 0,00 | |
| Item | 0007360 SINAPI | BUCHA DE NYLON SEM ASA S10, COM PARAFUSO DE 6,10 X 63 MM EM AÇO ZINCADO COM ROSCA SOBERBA, CASACA CHATA E FENDA PHILLIPS | Material | UN | 9,000000 | 0,01 | 0,49 | |
| Item | 0011676 SINAPI | CHUMBADOR, DIAMETRO 1/4" COM PARAFUSO 1/4" X 40 MM | Material | UN | 6,000000 | 1,28 | 7,68 | |
| Item | 0013346 SINAPI | PARAFUSO DE FERRO POLIDO, SEXTAVADO, COM ROSCA INTERNA, DIAMETRO 5/16", COMPRIMENTO 3/4", COM PORCA E ARRUELA USA LEVE | Material | UN | 8,000000 | 0,46 | 3,68 | |
| Item | 0013204 SINAPI | PARAFUSO ZINCADO, SEXTAVADO, COM ROSCA SOBERBA, DIAMETRO 3/8", COMPRIMENTO 80 MM | Material | UN | 6,000000 | 1,00 | 6,00 | |
| Item | 0013348 SINAPI | ARRUELA EM AÇO GALVANIZADO, DIAMETRO EXTERNO + 35MM, ESPESSURA = 3MM, DIAMETRO DO FURO= 16MM | Material | UN | 6,000000 | 1,79 | 10,74 | |
| Item | 0037457 SINAPI | MANGUEIRA CRISTAL PARA NIVEL, LISA, PVC TRANSPARENTE, 3/4" X 1,5 MM | Material | M | 3,000000 | 3,52 | 10,56 | |
| Item | 0037581 SINAPI | SUPORTE MAO-FRANCA EM AÇO, ABAS IGUAIS 40 CM, CAPACIDADE MINIMA 75 KG, BRANCO | Material | UN | 2,000000 | 27,00 | 54,00 | |
| Item | 0032064 SINAPI | TUBO DE COBRE FLEXIVEL, Ø = 38", E = 0,79 MM, PARA AR-CONDICIONADO INSTALACOES DAS RESIDENCIAS E COMERCIAIS | Material | M | 2,000000 | 26,91 | 53,82 | |
| Item | 7469 ORSE | Tubo de cobre flexível Ø 7/8" - 21,23mm, em 1mm m | Material | m | 2,000000 | 52,10 | 248,67 | |
| Item | 0082070 SINAPI | TUBO DE ESPUMA DE POLIETILENO EXPANDIDO FLEXIVEL, PARA ISOLAMENTO TERMICO DE TUBULACAO DE AR CONDICIONADO, AGUA QUENTE, DN 1 1/2", E= 10 MM | Material | M | 5,000000 | 4,21 | 12,63 | |
| | | | MO sem LS ** | 83,53 | LS ** | 72,18 | MO com LS ** | 100,82 |
| | | | Valor do SDI ** | 121,54 | | | Valor com SDI ** | 771,45 |
| | | | | | Quant. ** | 6,000000 | Preço Total ** | 4.628,70 |

| 3.8.4 | Código Banco | Descrição | Tipo | Und | Quant. | Valor Unit | Total |
|------------|----------------|--|--|-----|-----------|------------|--------|
| Composição | 10271 ORSE | Instalação de Ar condicionado split (resfriadora e condensadora), 16 wall (pacote) de 9000 btus. | Equipamentos e Acessórios para Instalação de Ar Condicionado | un | 1,000000 | 332,85 | 332,85 |
| Composição | 10030 SINAPI | MECÂNICO DE REFRIGERAÇÃO COM ENCARGOS COMPLEMENTARES | SECI - SERVIÇOS DIVERSOS | H | 2,334300 | 22,04 | 51,42 |
| Composição | 06243 SINAPI | AJUDANTE ESPECIALIZADO COM ENCARGOS COMPLEMENTARES | SECI - SERVIÇOS DIVERSOS | H | 2,334300 | 17,04 | 41,16 |
| Item | 0001670 SINAPI | TERMINAL A COMPRESSAO EM COBRE ESTANHADO PARA CABO 2,5 MM2, 1 FURO E 1 COMPRESSAO, PARA PARAFUSO DE FIXACAO M6 | Material | UN | 10,000000 | 0,00 | 0,00 |
| Item | 0007360 SINAPI | BUCHA DE NYLON SEM ASA S10, COM PARAFUSO DE 6,10 X 63 MM EM AÇO ZINCADO COM ROSCA SOBERBA, CASACA CHATA E FENDA PHILLIPS | Material | UN | 9,000000 | 0,01 | 0,49 |
| Item | 0011676 SINAPI | CHUMBADOR, DIAMETRO 1/4" COM PARAFUSO 1/4" X 40 MM | Material | UN | 6,000000 | 1,28 | 7,68 |
| Item | 0013346 SINAPI | PARAFUSO DE FERRO POLIDO, SEXTAVADO, COM ROSCA INTERNA, DIAMETRO 5/16", COMPRIMENTO 3/4", COM PORCA E ARRUELA USA LEVE | Material | UN | 4,000000 | 0,46 | 1,82 |
| Item | 0037457 SINAPI | MANGUEIRA CRISTAL PARA NIVEL, LISA, PVC TRANSPARENTE, 3/4" X 1,5 MM | Material | M | 3,000000 | 3,52 | 10,56 |
| Item | 0037581 SINAPI | SUPORTE MAO-FRANCA EM AÇO, ABAS IGUAIS 40 CM, CAPACIDADE MINIMA 75 KG, BRANCO | Material | UN | 2,000000 | 27,00 | 54,00 |

Gilcarlos F. Oliveira
Engenheiro
CREA/PB 162.848.752-7

SECRETARIA DE PLANEJAMENTO
DEPARTAMENTO DE ENGENHARIA

| | | | | | | | |
|-------|---------------|---|----------|---|----------|-------|-------|
| Itens | 0003662 SNAPI | TUBO DE COBRE FLEXIVEL, Ø = 114" E = 0,75 MM, PARA AR-CONDICIONADO/ INSTALACOES GAS RESIDENCIAIS E COMERCIAIS | Material | M | 3.000000 | 16,79 | 50,37 |
| Itens | 0003664 SNAPI | TUBO DE COBRE FLEXIVEL, Ø = 38" E = 0,75 MM, PARA AR-CONDICIONADO/ INSTALACOES GAS RESIDENCIAIS E COMERCIAIS | Material | M | 3.000000 | 20,91 | 62,73 |
| Itens | 0003714 SNAPI | TUBO DE ESPUMA DE FOLETILENO EXPANDIDO FLEXIVEL PARA ISOLAMENTO TERMICO DE TUBULACAO DE AR CONDICIONADO, AGUA QUENTE, DN 1", E= 12 MM | Material | M | 3.000000 | 2,94 | 8,82 |

MÓ sem LS ⇒ 34,04 LS ⇒ 38,61 MÓ com LS ⇒ 72,65
Valor do BDI ⇒ 74,79 Valor com BDI ⇒ 407,64
Quant. ⇒ 1.000000 Preço Total ⇒ 407,64

| 3.5.5 | Código Banco | Descrição | Tipo | Unid. | Quant. | Valor Unit. | Total |
|----------------------|---------------|--|-----------------------------------|-------|---|-------------|--------|
| Composiçã o | 6806 SNAPI | JELHO 90 GRAUS, PVC, SOLDAVEL, DN 25MM, INSTALADO EM DRENO DE AR-CONDICIONADO - FORNECIMENTO E INSTALACÃO. AF_060622 | MH - INSTALAÇÕES HOROS SANITÁRIAS | UN | 1.000000 | 3,95 | 3,95 |
| Composiçã o Auxiliar | 8828 SNAPI | AUXILAR DE ENCAMADOR OU BOMBERO HIDRÁULICO COM ENCARGOS COMPLEMENTARES | SEDI - SERVIÇOS DIVERSOS | H | 0,110000 | 10,89 | 1,18 |
| Composiçã o Auxiliar | 8831 SNAPI | ENCAMADOR OU BOMBERO HIDRÁULICO COM ENCARGOS COMPLEMENTARES | SEDI - SERVIÇOS DIVERSOS | H | 0,110000 | 71,47 | 7,27 |
| Itens | 0002122 SNAPI | ADESIVO PLÁSTICO PARA PVC, FRASCO COM 100g/GR | Material | UN | 0,001000 | 13,84 | 0,38 |
| Itens | 0003529 SNAPI | JELHO PVC, SOLDAVEL, 90 GRAUS, 25 MM, COM MARRON, PARA AGUA FRIA FRODIA | Material | UN | 1.000000 | 0,85 | 0,85 |
| Itens | 0003583 SNAPI | SOLUCAO PREPARADORA / LIMPADORA PARA PVC, FRASCO COM 100g/CM3 | Material | UN | 0,000000 | 81,62 | 0,48 |
| Itens | 0003588 SNAPI | LIXA D'AGUA EM FOLHA, GRAD 100 | Material | UN | 0,000100 | 1,82 | 0,01 |
| | | | | | MÓ sem LS ⇒ 1,82 LS ⇒ 1,82 MÓ com LS ⇒ 3,42 Valor do BDI ⇒ 1,33 Valor com BDI ⇒ 7,28 | | 7,28 |
| | | | | | Quant. ⇒ 14,000000 Preço Total ⇒ 101,82 | | 101,82 |

| 3.6.0 | Código Banco | Descrição | Tipo | Unid. | Quant. | Valor Unit. | Total |
|----------------------|---------------|--|-----------------------------------|-------|--|-------------|--------|
| Composiçã o | 6806 SNAPI | TUBO, PVC, SOLDAVEL, DN 25MM, INSTALADO EM DRENO DE AR-CONDICIONADO - FORNECIMENTO E INSTALACÃO. AF_060622 | MH - INSTALAÇÕES HOROS SANITÁRIAS | M | 1.000000 | 14,20 | 14,20 |
| Composiçã o Auxiliar | 8828 SNAPI | AUXILAR DE ENCAMADOR OU BOMBERO HIDRÁULICO COM ENCARGOS COMPLEMENTARES | SEDI - SERVIÇOS DIVERSOS | H | 0,250200 | 18,89 | 4,21 |
| Composiçã o Auxiliar | 8831 SNAPI | ENCAMADOR OU BOMBERO HIDRÁULICO COM ENCARGOS COMPLEMENTARES | SEDI - SERVIÇOS DIVERSOS | H | 0,250200 | 21,47 | 5,47 |
| Itens | 0003880 SNAPI | TUBO PVC, SOLDAVEL, DE 25 MM, AGUA FRIA (MR-884) | Material | M | 1,054000 | 4,83 | 5,09 |
| Itens | 0003883 SNAPI | LIXA D'AGUA EM FOLHA, GRAD 100 | Material | UN | 0,014200 | 1,82 | 0,02 |
| | | | | | MÓ sem LS ⇒ 3,71 LS ⇒ 4,23 MÓ com LS ⇒ 7,91 Valor do BDI ⇒ 3,24 Valor com BDI ⇒ 15,23 | | 15,23 |
| | | | | | Quant. ⇒ 28,800000 Preço Total ⇒ 216,44 | | 216,44 |

| 4 | Código Banco | Descrição | Tipo | Unid. | Quant. | Valor Unit. | Total |
|----------------------|---------------|-----------------------------------|-------------|-------|---|-------------|----------|
| 4.1 | | Serviços Fixos | | | | | 2.794,69 |
| Composiçã o | 2450 ORSE | Limpesza geral | Limpesza | m² | 1.000000 | 2,28 | 2,28 |
| Composiçã o Auxiliar | 10540 ORSE | Encargos Complementares - Servico | Previdencia | H | 0,100000 | 2,78 | 0,27 |
| Itens | 1997 ORSE | Sabão em pó/kg | Material | kg | 0,500000 | 0,08 | 0,04 |
| Itens | 2474 ORSE | Vassoura plástica un | Material | un | 0,250000 | 11,80 | 0,59 |
| Itens | 0006111 SNAPI | SERVENTE DE OBRAS | Mão de Obra | H | 0,100000 | 12,65 | 1,26 |
| | | | | | MÓ sem LS ⇒ 0,60 LS ⇒ 0,69 MÓ com LS ⇒ 1,28 Valor do BDI ⇒ 0,21 Valor com BDI ⇒ 2,79 | | 2,79 |
| | | | | | Quant. ⇒ 3.674,950000 Preço Total ⇒ 2.794,69 | | 2.794,69 |

Total sem BDI 462.289,28
Total do BDI 98.682,29
Total Geral 560.971,58

Glauber Evangelista de Oliveira
Glauber Evangelista de Oliveira
Engenheiro Fiscal
CREA PB nº 192.048.752-7

SECRETARIA DE PLANEJAMENTO
DEPARTAMENTO DE ENGENHARIA



Obra
REFORMA E AMPLIAÇÃO DA E.M.E.F. BENEVENUTO MARIANO
CNPJ: 031.694.32/0001-19

Bancos
SINAPI - 02/2023 -
Paraíba
ORSE - 11/2022 - Sergipe
SEINFRA - 027 - Ceará

B.D.I.
22,47%

Encargos Sociais
Não Desonerado:
Horista: 113,45%
Mensalista: 69,94%

Cronograma Físico e Financeiro

| Item | Descrição | Total Por Etapa | 30 DIAS | 60 DIAS | 90 DIAS | 120 DIAS |
|-----------------------|------------------------|-----------------------|----------------------|----------------------|----------------------|---------------------|
| 1 | REFORMA E ADEQUAÇÃO | 100,00% 212.227,87 | | 50,00% 106.113,94 | 50,00% 106.113,94 | |
| 2 | CONSTRUÇÃO DO DEPÓSITO | 100,00% 20.170,37 | 100,00% 20.170,37 | | | |
| 3 | ADEQUAÇÃO DO AUDITÓRIO | 100,00% 323.778,66 | 25,00% 80.944,66 | 25,00% 80.944,66 | 25,00% 80.944,66 | 25,00% 80.944,66 |
| 4 | SERVIÇOS FINAIS | 100,00% 5.794,69 | | | | 100,00% 5.794,69 |
| Porcentagem | | | 17,99% | 33,29% | 33,29% | 15,43% |
| Custo | | | 101.115,03 | 187.058,80 | 187.058,60 | 86.739,35 |
| Porcentagem Acumulado | | | 17,99% | 61,28% | 64,57% | 100,0% |
| Custo Acumulado | | | 101.115,03 | 288.173,63 | 475.232,22 | 561.971,68 |

Gilcarlos Evangelista de Oliveira

GILCARLOS EVANGELISTA DE OLIVEIRA

Engenheiro Fiscal

CREA PB nº 162.048.752-7

PREFEITURA MUNICIPAL DE UIRAÚNA
 SERVIÇO: REFORMA E AMPLIAÇÃO DA E.M.E.F. BENEVENUTO MARIANO
 END.: RUA MANOEL MARIANO, 203 - NOSSA SRA. DE LOURDES - UIRAÚNA - PB
 DATA: MARÇO/2023
 REFERENCIA: SINAP/PB - 02/2023 - ORSE/SE - 11/2022 - SEINFRA/CE - 027.
 B.D.I. SUGERIDA: 22,47%



| MEMÓRIA DE CÁLCULO | | | | | | | | | | |
|--|--------|--|------|---------|--------|--------|---|------|------|--------|
| LEGENDA: C = COMPRIMENTO; L = LARGURA; H = ALTURA; N = Nº DE REPETIÇÕES; | | | | | | | | | | |
| ITEM | CÓDIGO | DISCRIMINAÇÃO | UNID | FORTE | A | C | L | H | N | QUANT. |
| 1 | | REFORMA E ADEQUAÇÃO | | | | | | | | |
| 1.1 | | SERVIÇOS PRELIMINARES | | | | | | | | |
| 1.1.1 | C1937 | PLACAS PADRÃO DE OBRA | M2 | SEINFRA | - | 3,00 | - | 2,00 | 1,00 | 6,00 |
| 1.1.2 | 10710 | Plotagem de adesivo vinil em letreiro (c/aplicação) | M2 | ORSE | - | 3,00 | - | 2,00 | 1,00 | 6,00 |
| 1.1.3 | 17 | Demolição de reboco | M2 | ORSE | | | | | | 112,12 |
| 1.1.3.1 | | reparo das áreas externas até meia parede | | | - | 140,15 | - | 0,80 | 1,00 | 112,12 |
| 1.1.4 | C4913 | REMOÇÃO DE PINTURA LÁTEX (RASPAGEM E/OU LIXAMENTO E/OU ESCOVAÇÃO) | M2 | SEINFRA | | | | | | 112,12 |
| 1.1.4.1 | | reparo das áreas internas | | | - | 280,30 | - | 0,40 | 1,00 | 112,12 |
| 1.1.5 | 12 | DEMOLIÇÃO DE FORROS | M2 | ORSE | | | | | | 80,00 |
| 1.1.5.1 | | para manutenção da rede elétrica | | | 80,00 | - | - | - | 1,00 | 80,00 |
| 1.1.6 | 12346 | Remoção de esquadria de alumínio e vidro | M2 | ORSE | - | 1,50 | - | 1,00 | 1,00 | 1,50 |
| 1.1.7 | 97622 | DEMOLIÇÃO DE ALVENARIA DE BLOCO FURADO, DE FORMA MANUAL, SEM REAPROVEITAMENTO. AF 12/2017 | M2 | SINAPI | - | 0,80 | - | 2,10 | 1,00 | 1,68 |
| 1.1.8 | 16 | Demolição manual de piso cimentado sobre lastro de concreto - Rev 01 | M2 | ORSE | | | | | | 45,00 |
| 1.1.8.1 | | calçada entre ginásio e auditório | | | - | 28,13 | - | 1,60 | 1,00 | 45,00 |
| 1.2 | | RETOQUES | | | | | | | | |
| 1.2.1 | 12625 | Retelhamento em cobertura com telha cerâmica tipo canal comum, Itabaiana ou similar. | M2 | ORSE | | | | | | 100,00 |
| 1.2.1.1 | | referente a 5% da área coberta para remoção de goteiras e adequações do projeto elétrico | | | 100,00 | - | - | - | 1,00 | 100,00 |
| 1.2.2 | 96486 | FORRO DE PVC, LISO, PARA AMBIENTES COMERCIAIS, INCLUSIVE ESTRUTURA DE FIXAÇÃO. AF 05/2017_PS | M2 | SINAPI | | | | | | 13,50 |



| | | | | | | | | | | | |
|----------|--------|---|----|--------|--|--------|---|---|---|------|--------|
| 1.2.2.1 | | área ampliada e reparo ou troca de áreas danificadas | | | | 13,50 | - | - | - | 1,00 | 13,50 |
| 1.2.3 | 96113 | FORRO EM PLACAS DE GESSO, PARA AMBIENTES COMERCIAIS. AF 05/2017 PS | M2 | SINAPI | | | | | | | 85,00 |
| 1.2.3.1 | | reparo ou troca de áreas danificadas por infiltração ou manutenção da rede elétrica | | | | 85,00 | - | - | - | 1,00 | 85,00 |
| 1.2.4 | 87879 | CHAPISCO APLICADO EM ALVENARIAS E ESTRUTURAS DE CONCRETO INTERNAS, COM COLHER DE PEDREIRO. ARGAMASSA TRAÇO 1:3 COM PREPARO EM BETONEIRA 400L. AF_10/2022 | M2 | SINAPI | | | | | | | 112,12 |
| 1.2.4.1 | | igual ao item 1.3 | | | | 112,12 | - | - | - | 1,00 | 112,12 |
| 1.2.5 | 104233 | EMBOÇO OU MASSA ÚNICA EM ARGAMASSA TRAÇO 1:2:8, PREPARO MECÂNICA COM BETONEIRA 400 L, APLICADA MANUALMENTE EM PANOS DE FACHADA SEM PRESENÇA DE VÃOS, ESPESSURA DE 25 MM, ACESSO POR ANDAIME. AF 08/2022 | M2 | SINAPI | | | | | | | 112,12 |
| 1.2.5.1 | | igual ao item 1.3 | | | | 112,12 | - | - | - | 1,00 | 112,12 |
| 1.2.6 | 94227 | CALHA EM CHAPA DE AÇO GALVANIZADO NÚMERO 24, DESENVOLVIMENTO DE 33 CM, INCLUSO TRANSPORTE VERTICAL. AF 07/2019 | M | SINAPI | | | | | | | 10,00 |
| 1.2.6.1 | | reparo ou troca de áreas danificadas | | | | 10,00 | - | - | - | 1,00 | 10,00 |
| 1.2.7 | 101741 | RODAPÉ EM MARMORITE, ALTURA 10CM. AF 09/2020 | M2 | SINAPI | | | | | | | 460,81 |
| 1.2.7.1 | | perímetro referente aos ambientes internos | | | | 460,81 | - | - | - | 1,00 | 460,81 |
| 1.2.8 | 96467 | RODAPÉ CERÂMICO DE 7CM DE ALTURA COM PLACAS TIPO ESMALTADA COMERCIAL DE DIMENSÕES 35X35CM (PADRAO POPULAR). AF_06/2017 | M2 | SINAPI | | | | | | | 100,00 |
| 1.2.8.1 | | perímetro referente aos ambientes internos | | | | 100,00 | - | - | - | 1,00 | 100,00 |
| 1.2.9 | 2278 | Emassamento de superfície, com aplicação de 01 demão de massa corrida, lixamento e retoques - R1 | M2 | ORSE | | | | | | | 85,00 |
| 1.2.9.1 | | reparo ou troca de áreas danificadas por infiltração ou manutenção da rede elétrica | | | | 85,00 | - | - | - | 1,00 | 85,00 |
| 1.2.10 | 9151 | Pintura de acabamento com aplicação de 01 demão de coralgesso ou similar | M2 | ORSE | | | | | | | 85,00 |
| 1.2.10.1 | | reparo ou troca de áreas danificadas por infiltração ou manutenção da rede elétrica | | | | 85,00 | - | - | - | 1,00 | 85,00 |
| 1.2.11 | 7593 | Revestimento cerâmico para piso ou parede, 20 x 20 cm, Elizabeth ou similar, linha Cristal Branco, aplicado c/argamassa industrializada ac-ii, rejuntado, exclusive regularização de base ou emboço | M2 | ORSE | | | | | | | 48,43 |
| 1.2.11.1 | | rampa de acesso ao bloco de salas | | | | 15,21 | - | - | - | 1,00 | 15,21 |
| 1.2.11.2 | | rampa de acesso a biblioteca lado direito | | | | 8,92 | - | - | - | 1,00 | 8,92 |
| 1.2.11.3 | | rampa de acesso a biblioteca lado esquerdo | | | | 9,90 | - | - | - | 1,00 | 9,90 |
| 1.2.11.4 | | reparo ou troca de áreas danificadas por infiltração ou manutenção da rede elétrica | | | | 14,40 | - | - | - | 1,00 | 14,40 |



| | | | | | | | | | | |
|----------|--------|--|----|---------|---|--------|---|------|---------|---------|
| 1.2.12 | 90443 | RASGO EM ALVENARIA PARA RAMAIS/ DISTRIBUIÇÃO COM DIAMETROS MENORES OU IGUAIS A 40 MM. AF 05/2015 | M | SINAPI | | | | | 120,00 | |
| 1.2.12.1 | | para atender a demanda do projeto elétrico | | | - | 120,00 | - | - | 1,00 | 120,00 |
| 1.2.13 | 90466 | CHUMBAMENTO LINEAR EM ALVENARIA PARA RAMAIS/DISTRIBUIÇÃO COM DIÂMETROS MENORES OU IGUAIS A 40 MM. AF 05/2015 | M | SINAPI | | | | | 120,00 | |
| 1.2.13.1 | | para atender a demanda do projeto elétrico | | | - | 120,00 | - | - | 1,00 | 120,00 |
| 1.2.14 | 92403 | EXECUÇÃO DE PAVIMENTO EM PISO INTERTRAVADO, COM BLOCO 16 FACES DE 22 X 11 CM, ESPESSURA 6 CM. AF 10/2022 | M2 | SINAPI | | | | | 148,78 | |
| 1.2.14.1 | | acesso entre ginásio e auditório | | | | 148,78 | - | - | 1,00 | 148,78 |
| 1.2.15 | 94278 | ASSENTAMENTO DE GUIA (MEIO-FIO) EM TRECHO CURVO, CONFECCIONADA EM CONCRETO PRÉ-FABRICADO, DIMENSÕES 80X08X08X25 CM (COMPRIMENTO X BASE INFERIOR X BASE SUPERIOR X ALTURA), PARA URBANIZAÇÃO INTERNA DE EMPREENDIMENTOS. AF 06/2016 | M | SINAPI | | | | | 25,00 | |
| 1.2.15.1 | | acesso entre ginásio e auditório | | | - | 25,00 | - | - | 1,00 | 25,00 |
| 1.3 | | PINTURA | | | | | | | | |
| 1.3.1 | 96132 | APLICAÇÃO MANUAL DE MASSA ACRÍLICA EM PANOS DE FACHADA SEM PRESENÇA DE VÃOS, DE EDIFÍCIOS DE MÚLTIPLOS PAVIMENTOS, DUAS DEMÃOS. AF 05/2017 | M2 | SINAPI | | | | | 63,69 | |
| 1.3.1.1 | | igual ao item 1.3 | | | | 112,12 | - | - | 1,00 | 112,12 |
| 1.3.1.2 | | desconto do revestimento cerâmico | | | | 48,43 | - | - | -1,00 | -48,43 |
| 1.3.2 | 88489 | APLICAÇÃO MANUAL DE PINTURA COM TINTA LÁTEX ACRÍLICA EM PAREDES, DUAS DEMÃOS. AF 06/2014 | M2 | SINAPI | | | | | 1539,10 | |
| 1.3.2.1 | | pintura das áreas externas exceto murada | | | - | 417,77 | - | 3,80 | 1,00 | 1587,53 |
| 1.3.2.2 | | desconto do revestimento cerâmico | | | | 48,43 | - | - | -1,00 | -48,43 |
| 1.3.3 | 2280 | Pintura para interiores ou exteriores, sobre paredes, com lixamento, aplicação de 01 demão de liquibrilho sobre latex | M2 | ORSE | | | | | 1721,67 | |
| 1.3.3.1 | | pintura das áreas internas | | | - | 604,09 | - | 2,85 | 1,00 | 1721,67 |
| 1.3.4 | C0588 | CAIAÇÃO EM DUAS DEMÃOS COM SUPERCAL | M2 | SEINFRA | | | | | 706,60 | |
| 1.3.4.1 | | apenas murada | | | - | 203,00 | - | 2,20 | 1,00 | 446,60 |
| 1.3.4.2 | | área do ginásio | | | - | 65,00 | - | 4,00 | 1,00 | 260,00 |
| 1.3.5 | 102219 | PINTURA TINTA DE ACABAMENTO (PIGMENTADA) ESMALTE SINTÉTICO ACETINADO EM MADEIRA, 2 DEMÃOS. AF 01/2021 | M2 | SINAPI | | | | | 142,38 | |
| 1.3.5.1 | | pintura das portas | | | - | 142,38 | - | - | 1,00 | 142,38 |
| 1.3.6 | 100745 | PINTURA COM TINTA ALQUÍDICA DE ACABAMENTO (ESMALTE SINTÉTICO BRILHANTE) PULVERIZADA SOBRE SUPERFÍCIES METÁLICAS (EXCETO PERFIL) EXECUTADO EM OBRA (POR DEMÃO). AF 01/2020_PE | M2 | SINAPI | | | | | 16,80 | |



| | | | | | | | | | | | |
|--------------|--------|--|-----|---------|------|-------|------|---|------|------|-------|
| 1.3.6.1 | | pintura do portão do ginásio | | | | - | 2,10 | - | 4,00 | 2,00 | 16,80 |
| 1.4 | | ESQUADRIAS | | | | | | | | | |
| 1.4.1 | C3659 | PORTÃO DE METALON E BARRA CHATA DE FERRO C/FECHADURA E DOBRADIÇA, INCLUS. PINTURA ESMALTE SINTÉTICO | M2 | SEINFRA | | | | | | | 8,40 |
| 1.4.1.1 | | portão de acesso ao ginásio | | | | - | 1,00 | - | 2,10 | 1,00 | 2,10 |
| 1.4.1.2 | | portão de acesso ao hall do auditório | | | | - | 3,00 | - | 2,10 | 1,00 | 6,30 |
| 1.4.2 | 88261 | CARPINTEIRO DE ESQUADRIA COM ENCARGOS COMPLEMENTARES | H | SINAPI | | | | | | | 40,00 |
| 1.4.2.1 | | para reparo das esquadrias danificadas e do piso do palco | | | | 40,00 | - | - | - | 1,00 | 40,00 |
| 1.4.3 | 91304 | FECHADURA DE EMBUTIR COM CILINDRO, EXTERNA, COMPLETA, ACABAMENTO PADRÃO POPULAR, INCLUSO EXECUÇÃO DE FURO - FORNECIMENTO E INSTALAÇÃO. AF 12/2019 | UND | SINAPI | | - | - | - | - | 9,00 | 9,00 |
| 1.4.4 | 9459 | Ferragem cromada para blindex - ref.: 306 (suporte duplo horizontal) | UND | ORSE | | - | - | - | - | 2,00 | 2,00 |
| 1.4.5 | 94570 | JANELA DE ALUMÍNIO DE CORRER COM 2 FOLHAS PARA VIDROS, COM VIDROS, BATENTE, ACABAMENTO COM ACETATO OU BRILHANTE E FERRAGENS. EXCLUSIVE ALIZAR E CONTRAMARCO. FORNECIMENTO E INSTALAÇÃO. AF 12/2019 | M2 | SINAPI | | - | 1,50 | - | 1,10 | 1,00 | 1,65 |
| 1.5 | | ACESSIBILIDADE | | | | | | | | | |
| 1.5.1 | C0074 | ALVENARIA DE TIJOLO CERÂMICO FURADO (9x19x19)cm C/ARGAMASSA MISTA DE CAL HIDRATADA ESP=20 cm | M2 | SEINFRA | 2,52 | - | - | - | - | 1,00 | 2,52 |
| 1.5.2 | 87879 | CHAPISCO APLICADO EM ALVENARIAS E ESTRUTURAS DE CONCRETO INTERNAS, COM COLHER DE PEDREIRO. ARGAMASSA TRAÇO 1:3 COM PREPARO EM BETONEIRA 400L. AF 10/2022 | M2 | SINAPI | 5,64 | - | - | - | - | 1,00 | 5,64 |
| 1.5.3 | 104233 | EMBOÇO OU MASSA ÚNICA EM ARGAMASSA TRAÇO 1:2:8, PREPARO MECÂNICA COM BETONEIRA 400 L, APLICADA MANUALMENTE EM PANOS DE FACHADA SEM PRESENÇA DE VÃOS. ESPESURA DE 25 MM, ACESSO POR ANDAIME. AF 08/2022 | M2 | SINAPI | 5,64 | - | - | - | - | 1,00 | 5,64 |
| 1.5.4 | 94319 | ATERRO MANUAL DE VALAS COM SOLO ARGILO-ARENOSO E COMPACTAÇÃO MECANIZADA. AF 05/2016 | M3 | SINAPI | 2,02 | - | - | - | - | 1,00 | 2,02 |
| 1.5.5 | 94962 | CONCRETO MAGRO PARA LASTRO, TRAÇO 1:4,5:4,5 (EM MASSA SECA DE CIMENTO/ AREIA MÉDIA/ BRITA 1) - PREPARO MECÂNICO COM BETONEIRA 400 L. AF 05/2021 | M3 | SINAPI | 0,30 | - | - | - | - | 1,00 | 0,30 |
| 1.6 | | INSTALAÇÕES ELÉTRICAS | | | | | | | | | |
| 1.6.1 | | PROTEÇÃO, MEDIÇÃO E ACESSÓRIOS | | | | | | | | | |
| 1.6.1.1 | 11377 | Quadro geral de distribuição de embutir, com barramento, em chapa galvaniz., medindo:1000x600x250cm, exclusive disjuntores | UND | ORSE | | - | - | - | - | 1,00 | 1,00 |



| | | | | | | | | | | |
|----------|-------|---|-----|---------|---|---|---|---|-------|-------|
| 1.6.1.2 | 12229 | Quadro de distribuição de embutir, em chapa de aço, para até 36 disjuntores, com barramento, padrão DIN, exclusive disjuntores | UND | ORSE | - | - | - | - | 6,00 | 6,00 |
| 1.6.1.3 | 12222 | Quadro de distribuição de embutir, em chapa de aço, para até 08 disjuntores, com barramento, padrão DIN, exclusive disjuntores | UND | ORSE | - | - | - | - | 44,00 | 44,00 |
| 1.6.1.4 | 9934 | Disjuntor termomagnético tripolar 175 A, padrão DIN (Europeu - linha branca), 10KA | UND | ORSE | - | - | - | - | 2,00 | 2,00 |
| 1.6.1.5 | 11572 | Disjuntor termomagnético tripolar 70 A, padrão DIN (Europeu - linha branca), curva C, 10KA | UND | ORSE | - | - | - | - | 12,00 | 12,00 |
| 1.6.1.6 | 9049 | Disjuntor termomagnético monopolar 50 A, padrão NEMA (Americano - linha preta) | UND | ORSE | - | - | - | - | 26,00 | 26,00 |
| 1.6.1.7 | 10315 | Disjuntor termomagnético monopolar 32 A, padrão DIN (Europeu - linha branca) | UND | ORSE | - | - | - | - | 7,00 | 7,00 |
| 1.6.1.8 | 8311 | Disjuntor termomagnético monopolar 25 A, padrão NEMA (Americano - linha preta) | UND | ORSE | - | - | - | - | 34,00 | 34,00 |
| 1.6.1.9 | 8417 | Disjuntor termomagnético monopolar 20 A, padrão DIN (Europeu - linha branca), curva C, corrente 5KA | UND | ORSE | - | - | - | - | 32,00 | 32,00 |
| 1.6.1.10 | 473 | Disjuntor termomagnético monopolar 10 A, padrão NEMA (Americano - linha preta) | UND | ORSE | - | - | - | - | 29,00 | 29,00 |
| 1.6.1.11 | C4531 | DISJUNTOR DIFERENCIAL DR-80A, 30mA | UND | SEINFRA | - | - | - | - | 1,00 | 1,00 |
| 1.6.1.12 | 7997 | Disjuntor bipolar DR 63 A - Dispositivo residual diferencial, tipo AC, 30MA | UND | ORSE | - | - | - | - | 24,00 | 24,00 |
| 1.6.1.13 | 8077 | Disjuntor bipolar DR 40 A - Dispositivo residual diferencial, tipo AC, 30MA, ref.5SM1 314-OMB, Siemens ou similar | UND | ORSE | - | - | - | - | 5,00 | 5,00 |
| 1.6.1.14 | 9041 | Dispositivo de proteção contra surto de tensão DPS 60kA - 275v | UND | ORSE | - | - | - | - | 4,00 | 4,00 |
| 1.6.1.15 | 9602 | Trilho galvanizado p/montagem de quadros distribuição un | UND | ORSE | - | - | - | - | 8,00 | 8,00 |
| 1.6.2 | | ELETRODUTOS, ELETROCALHAS E CONEXÕES | | | | | | | | |
| 1.6.2.1 | 91953 | INTERRUPTOR SIMPLES (1 MÓDULO), 10A/250V, INCLUINDO SUPORTE E PLACA - FORNECIMENTO E INSTALAÇÃO. AF 12/2015 | UND | SINAPI | - | - | - | - | 10,00 | 10,00 |
| 1.6.2.2 | 91959 | INTERRUPTOR SIMPLES (2 MÓDULOS), 10A/250V, INCLUINDO SUPORTE E PLACA - FORNECIMENTO E INSTALAÇÃO. AF 12/2015 | UND | SINAPI | - | - | - | - | 10,00 | 10,00 |
| 1.6.2.3 | 91967 | INTERRUPTOR SIMPLES (3 MÓDULOS), 10A/250V, INCLUINDO SUPORTE E PLACA - FORNECIMENTO E INSTALAÇÃO. AF 12/2015 | UND | SINAPI | - | - | - | - | 4,00 | 4,00 |
| 1.6.2.4 | 92023 | INTERRUPTOR SIMPLES (1 MÓDULO) COM 1 TOMADA DE EMBUTIR 2P+T 10 A, INCLUINDO SUPORTE E PLACA - FORNECIMENTO E INSTALAÇÃO. AF 12/2015 | UND | SINAPI | - | - | - | - | 5,00 | 5,00 |
| 1.6.2.5 | 92000 | TOMADA BAIXA DE EMBUTIR (1 MÓDULO), 2P+T 10 A, INCLUINDO SUPORTE E PLACA - FORNECIMENTO E INSTALAÇÃO. AF 12/2015 | UND | SINAPI | - | - | - | - | 5,00 | 5,00 |



| | | | | | | | | | | |
|----------|--------------------------------|---|-----|--------|---|---------|---|---|-------|---------|
| 1.6.2.6 | 92008 | TOMADA BAIXA DE EMBUTIR (2 MÓDULOS), 2P+T 10 A, INCLUINDO SUPORTE E PLACA - FORNECIMENTO E INSTALAÇÃO. AF 12/2015 | UND | SINAPI | - | - | - | - | 30,00 | 30,00 |
| 1.6.2.7 | 91940 | CAIXA RETANGULAR 4" X 2" MÉDIA (1,30 M DO PISO), PVC, INSTALADA EM PAREDE - FORNECIMENTO E INSTALAÇÃO. AF 12/2015 | UND | SINAPI | - | - | - | - | 60,00 | 60,00 |
| 1.6.2.8 | 8730 | Fornecimento e instalação de eletrocalha perfurada 150 x 100 x 3000 mm (ref. mopa ou similar) | UND | ORSE | - | - | - | - | 40,00 | 40,00 |
| 1.6.2.9 | 8684 | Fornecimento e instalação de eletrocalha perfurada 100 x 100 x 3000 mm (ref. mopa ou similar) | UND | ORSE | - | - | - | - | 33,33 | 33,33 |
| 1.6.2.10 | 4278 | Eletroduto flexível de pvc (sanfonado), diâm = 32mm (1") | M | ORSE | - | 500,00 | - | - | 1,00 | 500,00 |
| 1.6.3 | ILUMINAÇÃO E ACESSÓRIOS | | | | | | | | | |
| 1.6.3.1 | 100903 | LÂMPADA TUBULAR LED DE 18/20 W, BASE G13 - FORNECIMENTO E INSTALAÇÃO. AF 02/2020 PS | UND | SINAPI | - | - | - | - | 45,00 | 45,00 |
| 1.6.4 | CABOS | | | | | | | | | |
| 1.6.4.1 | 101561 | CABO DE COBRE FLEXÍVEL ISOLADO, 16 MMF, 0,6/1,0 KV, PARA REDE AÉREA DE DISTRIBUIÇÃO DE ENERGIA ELÉTRICA DE BAIXA TENSÃO - FORNECIMENTO E INSTALAÇÃO. AF 07/2020 | M | SINAPI | - | 600,00 | - | - | 1,00 | 600,00 |
| 1.6.4.2 | 101560 | CABO DE COBRE FLEXÍVEL ISOLADO, 10 MMF, 0,6/1,0 KV, PARA REDE AÉREA DE DISTRIBUIÇÃO DE ENERGIA ELÉTRICA DE BAIXA TENSÃO - FORNECIMENTO E INSTALAÇÃO. AF 07/2020 | M | SINAPI | - | 800,00 | - | - | 1,00 | 800,00 |
| 1.6.4.3 | 91924 | CABO DE COBRE FLEXÍVEL ISOLADO, 1,5 MMF, ANTI-CHAMA 450/750 V, PARA CIRCUITOS TERMINAIS - FORNECIMENTO E INSTALAÇÃO. AF 12/2015 | M | SINAPI | - | 280,00 | - | - | 1,00 | 280,00 |
| 1.6.4.4 | 91926 | CABO DE COBRE FLEXÍVEL ISOLADO, 2,5 MMF, ANTI-CHAMA 450/750 V, PARA CIRCUITOS TERMINAIS - FORNECIMENTO E INSTALAÇÃO. AF 12/2015 | M | SINAPI | - | 800,00 | - | - | 1,00 | 800,00 |
| 1.6.4.5 | 91928 | CABO DE COBRE FLEXÍVEL ISOLADO, 4 MMF, ANTI-CHAMA 450/750 V, PARA CIRCUITOS TERMINAIS - FORNECIMENTO E INSTALAÇÃO. AF 12/2015 | M | SINAPI | - | 500,00 | - | - | 1,00 | 500,00 |
| 1.6.4.6 | 91930 | CABO DE COBRE FLEXÍVEL ISOLADO, 6 MMF, ANTI-CHAMA 450/750 V, PARA CIRCUITOS TERMINAIS - FORNECIMENTO E INSTALAÇÃO. AF 12/2015 | M | SINAPI | - | 1300,00 | - | - | 1,00 | 1300,00 |
| 1.7 | RESERVATÓRIO | | | | | | | | | |
| 1.7.1 | 2336 | Limpeza com lixadeira elétrica, tratamento do concreto e lixamento com lixa carbureto silício | M2 | ORSE | | | | | | 39,61 |
| 1.7.1.1 | | lixamento da parte interna do reservatório elevado inclusive o piso | | | | 39,61 | - | | 1,00 | 39,61 |



| | | | | | | | | | | |
|------------|-------|---|-----|---------|------|-------|------|------|-------|-------|
| 1.7.2 | C4913 | REMOÇÃO DE PINTURA LÁTEX (RASPAGEM E/OU LIXAMENTO E/OU ESCOVACÃO) | M2 | SEINFRA | | | | | | 46,33 |
| 1.7.2.1 | | <i>raspagem da área externa danificada do reservatório</i> | | | | | | | 1,00 | 46,33 |
| 1.7.3 | 88489 | APLICAÇÃO MANUAL DE PINTURA COM TINTA LÁTEX ACRÍLICA EM PAREDES, DUAS DEMÃOS, AF 06/2014 | M2 | SINAPI | | | | | | 92,66 |
| 1.7.3.1 | | <i>Aplicação na área externa do reservatório</i> | | | | | | | 1,00 | 92,66 |
| 1.7.4 | 96132 | APLICAÇÃO MANUAL DE MASSA ACRÍLICA EM PANOS DE FACHADA SEM PRESENÇA DE VÃOS, DE EDIFÍCIOS DE MÚLTIPLOS PAVIMENTOS, DUAS | M2 | SINAPI | | | | | | 46,33 |
| 1.7.4.1 | | <i>igual ao item 7.2</i> | | | | | | | 1,00 | 46,33 |
| 1.7.5 | 98556 | IMPERMEABILIZAÇÃO DE SUPERFÍCIE COM ARGAMASSA POLIMÉRICA / MEMBRANA ACRÍLICA, 4 DEMÃOS, REFORCADA COM VÉU DE POLIÉSTER | M2 | SINAPI | | | | | | 39,61 |
| 1.7.5.1 | | <i>igual ao item 7.1</i> | | | | | | | 1,00 | 39,61 |
| 1.8 | | LOUCAS E ACESSÓRIOS | | | | | | | | |
| 1.8.1 | 86909 | TORNEIRA CROMADA TUBO MÓVEL, DE MESA, 1/2 OU 3/4, PARA PIA DE COZINHA, PADRÃO ALTO - FORNECIMENTO E INSTALAÇÃO, AF 01/2020 | UND | SINAPI | - | - | - | - | 4,00 | 4,00 |
| 1.8.2 | 86906 | TORNEIRA CROMADA DE MESA, 1/2 OU 3/4, PARA LAVATÓRIO, PADRÃO POPULAR - FORNECIMENTO E INSTALAÇÃO, AF 01/2020 | UND | SINAPI | - | - | - | - | 2,00 | 2,00 |
| 1.8.3 | 10345 | Mictório de louça branca com sifão integrado, engate flexível cromado 1/2", registro de pressão 1/2" com canopla cromada acabamento simples e conjunto de fixação | UND | ORSE | - | - | - | - | 1,00 | 1,00 |
| 1.8.4 | 2056 | Assento plástico, universal, branco, para vaso sanitário, padrão popular | UND | ORSE | - | - | - | - | 9,00 | 9,00 |
| 1.8.5 | 13813 | Caixa de descarga acoplada, DUAL, linha Aspen/Izy/Ravena/Fast/Flex, DECA ou similar un | UND | ORSE | - | - | - | - | 1,00 | 1,00 |
| 1.8.6 | 6145 | SIFAO PLASTICO TIPO COPO PARA PIA AMERICANA 1.1/2 X 1.1/2 " | UND | SINAPI | - | - | - | - | 1,00 | 1,00 |
| 1.8.7 | 86935 | CUBA DE EMBUTIR DE AÇO INOXIDÁVEL MÉDIA, INCLUSO VALVULA TIPO AMERICANA EM METAL CROMADO E SIFÃO FLEXÍVEL EM PVC - | UND | SINAPI | - | - | - | - | 9,00 | 9,00 |
| 1.8.8 | 89709 | RALO SIFONADO, PVC, DN 100 X 40 MM, JUNTA SOLDÁVEL, FORNECIDO E INSTALADO EM RAMAL DE DESCARGA OU EM RAMAL DE ESGOTO | UND | SINAPI | - | - | - | - | 1,00 | 1,00 |
| 1.8.9 | 88267 | ENCANADOR OU BOMBEIRO HIDRAULICO COM ENCARGOS COMPLEMENTARES | H | SINAPI | - | - | - | - | 12,00 | 12,00 |
| 2 | | CONSTRUÇÃO DO DEPÓSITO | | | | | | | | |
| 2.1 | | FUNDAÇÃO E SUPERESTRUTURA | | | | | | | | |
| 2.1.1 | 93358 | ESCAVAÇÃO MANUAL DE VALA COM PROFUNDIDADE MENOR OU IGUAL A 1,30 M. AF 02/2021 | M3 | SINAPI | | | | | | 2,33 |
| 2.1.1.1 | | <i>sapatas</i> | | | - | 0,60 | 0,60 | 1,00 | 4,00 | 1,44 |
| 2.1.1.2 | | <i>vigas baldrame</i> | | | - | 14,00 | 0,14 | 0,30 | 1,00 | 0,59 |
| 2.1.1.3 | | <i>13% de acréscimo para área de forma</i> | | | 0,30 | - | - | - | 1,00 | 0,30 |



| | | | | | | | | | | |
|----------|-------|--|----|--------|-------|-------|------|------|-------|-------|
| 2.1.2 | 93382 | REATERRO MANUAL DE VALAS COM COMPACTAÇÃO MECANIZADA. AF 04/2016 | M3 | SINAPI | | | | | | 1,36 |
| 2.1.2.1 | | sapatas | | | - | 0,60 | 0,60 | 0,80 | 4,00 | 1,15 |
| 2.1.2.2 | | vigas baldrame | | | - | 14,00 | 0,05 | 0,30 | 1,00 | 0,21 |
| 2.1.3 | 94319 | ATERRO MANUAL DE VALAS COM SOLO ARGILO-ARENOSO E COMPACTAÇÃO MECANIZADA. AF 05/2016 | M3 | SINAPI | | | | | | 5,43 |
| 2.1.3.1 | | cisão interno | | | 12,10 | - | - | 0,25 | 1,00 | 3,03 |
| 2.1.4 | 96535 | FABRICAÇÃO, MONTAGEM E DESMONTAGEM DE FORMA PARA SAPATA, EM MADEIRA SERRADA, E=25 MM, 4 UTILIZAÇÕES. AF 06/2017 | M2 | SINAPI | - | 0,60 | - | 0,25 | 16,00 | 2,40 |
| 2.1.5 | 96536 | FABRICAÇÃO, MONTAGEM E DESMONTAGEM DE FORMA PARA VIGA BALDRAME, EM MADEIRA SERRADA, E=25 MM, 4 UTILIZAÇÕES. AF 06/2017 | M2 | SINAPI | - | 14,00 | - | 0,26 | 1,00 | 3,64 |
| 2.1.6 | 96545 | ARMAÇÃO DE BLOCO, VIGA BALDRAME OU SAPATA UTILIZANDO AÇO CA-50 DE 8 MM - MONTAGEM. AF 06/2017 | KG | SINAPI | | | | | | 2,84 |
| 2.1.6.1 | | sapatas | | | - | 7,20 | - | - | 0,40 | 2,84 |
| 2.1.7 | 96546 | ARMAÇÃO DE BLOCO, VIGA BALDRAME OU SAPATA UTILIZANDO AÇO CA-50 DE 10 MM - MONTAGEM. AF 06/2017 | KG | SINAPI | | | | | | 34,55 |
| 2.1.7.1 | | baldrame | | | - | 36,00 | - | - | 0,62 | 34,55 |
| 2.1.8 | 96543 | ARMAÇÃO DE BLOCO, VIGA BALDRAME E SAPATA UTILIZANDO AÇO CA-60 DE 5 MM - MONTAGEM. AF 06/2017 | KG | SINAPI | | | | | | 7,11 |
| 2.1.8.1 | | baldrame | | | - | 46,20 | - | - | 0,15 | 7,11 |
| 2.1.9 | 9442 | Impermeabilização - Aplicação de Frioasfalto - 01 demão | M2 | ORSE | - | 14,00 | 0,56 | - | 1,00 | 7,84 |
| 2.1.10 | 92443 | MONTAGEM E DESMONTAGEM DE FORMA DE PILARES RETANGULARES E ESTRUTURAS SIMILARES, PÉ-DIREITO SIMPLES, EM CHAPA DE MADEIRA | M2 | SINAPI | - | 4,50 | - | 0,30 | 8,00 | 10,80 |
| 2.1.11 | 92479 | MONTAGEM E DESMONTAGEM DE FORMA DE VIGA, ESCORAMENTO COM GARFO DE MADEIRA, PÉ-DIREITO SIMPLES, EM CHAPA DE MADEIRA | M2 | SINAPI | - | 14,00 | 0,74 | - | 1,00 | 10,36 |
| 2.1.12 | 92778 | ARMAÇÃO DE PILAR OU VIGA DE UMA ESTRUTURA CONVENCIONAL DE CONCRETO ARMADO EM UMA EDIFICAÇÃO TERREA OU SOBRADO | KG | SINAPI | | | | | | 78,97 |
| 2.1.12.1 | | pilares | | | - | 72,00 | - | - | 0,62 | 44,42 |
| 2.1.12.2 | | vigas | | | - | 56,00 | - | - | 0,62 | 34,55 |
| 2.1.13 | 92775 | ARMAÇÃO DE PILAR OU VIGA DE UMA ESTRUTURA CONVENCIONAL DE CONCRETO ARMADO EM UMA EDIFICAÇÃO TERREA OU SOBRADO | | | | | | | | 16,26 |
| 2.1.13.1 | | pilares | | | - | 59,40 | - | - | 0,15 | 9,13 |
| 2.1.13.2 | | vigas | | | - | 46,20 | - | - | 0,15 | 7,11 |
| 2.1.14 | 94965 | CONCRETO FCK = 25MPA, TRAÇO 1:2,3:2,7 (EM MASSA SECA DE CIMENTO/ AREIA MÉDIA/ BRITA 1) - PREPARO MECÂNICO COM BETONEIRA 400 L. | M3 | | | | | | | 2,04 |



| | | | | | | | | | | | |
|---------------|------------------------------------|--|------------|----------------|--|-------|-------|------|------|-------|--------------|
| 2.1.14.1 | | supelav | | | | - | 0,60 | 0,60 | 0,25 | 4,00 | 0,36 |
| 2.1.14.2 | | baldrames | | | | - | 14,00 | 0,14 | 0,26 | 1,00 | 0,31 |
| 2.1.14.3 | | pilares | | | | - | 0,14 | 0,26 | 4,50 | 4,00 | 0,66 |
| 2.1.14.4 | | vigas | | | | - | 14,00 | 0,14 | 0,26 | 1,00 | 0,31 |
| 2.1.15 | 103670 | LANÇAMENTO COM USO DE BALDES, ADENSAMENTO E ACABAMENTO DE CONCRETO EM ESTRUTURAS. AF_02/2022 | M3 | SINAPI | | | | | | | 2,04 |
| 2.1.15.1 | | igual ao item 9.14 | | | | 2,04 | - | - | - | 1,00 | 2,04 |
| 2.1.16 | 93184 | VERGA PRÉ-MOLDADA PARA PORTAS COM ATÉ 1,5 M DE VÃO. AF_03/2016 | M | SINAPI | | | | | | | 1,20 |
| 2.2 | SISTEMA DE VEDAÇÃO VERTICAL | | | | | | | | | | |
| 2.2.1 | C4585 | ALVENARIA ESTRUTURAL DE BLOCO CERÂMICO COM SUPERFÍCIES EXTERNA LISA, PARA ACABAMENTO APARENTE (14x19x29)cm ESP. 14cm, INCLUSIVE PEÇAS ESPECIAIS CALHA U E J | M2 | SEINFRA | | | | | | | 38,67 |
| 2.2.1.1 | | embasamento | | | | - | 10,90 | - | 0,20 | 1,00 | 2,18 |
| 2.2.1.2 | | paredes laterais | | | | - | 3,90 | - | 3,30 | 2,00 | 25,74 |
| 2.2.1.3 | | parede dos fundos | | | | - | 3,10 | - | 3,30 | 1,00 | 10,23 |
| 2.2.1.4 | | fechamento da janela | | | | - | 1,00 | - | 1,00 | 1,00 | 1,00 |
| 2.2.1.5 | | desconto da alvenaria de bloco de vidro | | | | - | 0,60 | - | 0,40 | -2,00 | -0,48 |
| 2.2.2 | C1177 | ALVENARIA DE BLOCOS DE VIDRO (20x20x10)cm | M2 | SEINFRA | | | | | | | 0,48 |
| 2.3 | ESQUADRIAS | | | | | | | | | | |
| 2.3.1 | 90822 | PORTA DE MADEIRA PARA PINTURA, SEMI-OCA (LEVE OU MÉDIA), 80X210CM, ESPESSURA DE 3,5CM, INCLUSO DOBRADIÇAS - FORNECIMENTO E INSTALAÇÃO. AF_12/2019 | UND | SINAPI | | | | | | | 1,00 |
| 2.3.2 | 8162 | Batente em madeira de lei l = 0,20 m (caixão), para portas de 0,60 a 0,90m de largura, h=2,20m, incluso 02 jogos de alizar | UND | ORSE | | | | | | | 1,00 |
| 2.3.3 | 91304 | FECHADURA DE EMBUTIR COM CILINDRO, EXTERNA, COMPLETA, ACABAMENTO PADRÃO POPULAR, INCLUSO EXECUÇÃO DE FURO - FORNECIMENTO E INSTALAÇÃO. AF_12/2019 | UND | SINAPI | | | | | | | 1,00 |
| 2.4 | REVESTIMENTOS | | | | | | | | | | |
| 2.4.1 | 87879 | CHAPISCO APLICADO EM ALVENARIAS E ESTRUTURAS DE CONCRETO INTERNAS, COM COLHER DE PEDREIRO. ARGAMASSA TRAÇO 1:3 COM PREPARO EM BETONEIRA 400L. AF_10/2022 | M2 | SINAPI | | 38,67 | - | - | - | 2,00 | 77,34 |



| | | | | | | | | | | |
|-------|--------|--|----|---------|-------|-------|---|------|------|-------|
| 2.4.2 | 87535 | EMBOÇO, PARA RECEBIMENTO DE CERÂMICA, EM ARGAMASSA TRAÇO 1:2:8, PREPARO MECÂNICO COM BETONEIRA 400L, APLICADO MANUALMENTE EM FACES INTERNAS DE PAREDES, PARA AMBIENTE COM ÁREA MAIOR QUE 10M2, ESPESSURA DE 20MM, COM EXECUÇÃO DE TALISCAS. AF_06/2014 | M2 | SINAPI | 38,67 | - | - | - | 2,00 | 77,34 |
| 2.5 | | SISTEMA DE PISO | | | | | | | | |
| 2.5.1 | 94962 | CONCRETO MAGRO PARA LASTRO, TRAÇO 1:4,5:4,5 (EM MASSA SECA DE CIMENTO/ AREIA MÉDIA/ BRITA 1) - PREPARO MECÂNICO COM BETONEIRA 400 L. AF 05/2021 | M3 | SINAPI | 12,10 | - | - | 0,03 | 1,00 | 0,36 |
| 2.5.2 | 87630 | CONTRAPISO EM ARGAMASSA TRAÇO 1:4 (CIMENTO E AREIA), PREPARO MECÂNICO COM BETONEIRA 400 L, APLICADO EM ÁREAS SECAS SOBRE LAJE, ADERIDO, ACABAMENTO NÃO REFORÇADO, ESPESSURA 3CM. AF 07/2021 | M2 | SINAPI | 12,10 | - | - | - | 1,00 | 12,10 |
| 2.5.3 | 101752 | PISO EM GRANILITE, MARMORITE OU GRANITINA EM AMBIENTES INTERNOS. AF 09/2020 | M2 | SINAPI | 12,10 | - | - | - | 1,00 | 12,10 |
| 2.5.4 | 101741 | RODAPÊ EM MARMORITE, ALTURA 10CM. AF 09/2020 | M | SINAPI | - | 13,60 | - | - | 1,00 | 13,60 |
| 2.6 | | COBERTURA | | | | | | | | |
| 2.6.1 | 3648 | Madeiramento em massaranduba/madeira de lei, peça serrada 5cm x 11cm, p/ telha tropical eternit 5mm ou ondulada eternit 6mm. | M2 | ORSE | 12,10 | - | - | - | 1,00 | 12,10 |
| 2.6.2 | 94210 | TELHAMENTO COM TELHA ONDULADA DE FIBROCIMENTO E = 6 MM, COM RECOBRIMENTO LATERAL DE 1 1/4 DE ONDA PARA TELHADO COM INCLINAÇÃO MÁXIMA DE 10º, COM ATÉ 2 ÁGUAS, INCLUSO IÇAMENTO. AF 07/2019 | M2 | SINAPI | 16,13 | - | - | - | 1,00 | 16,13 |
| 2.6.3 | 9435 | Rufo em chapa aço galvanizado nº24 com desenvolvimento 33cm - Rev. 01 | M | ORSE | - | 6,00 | - | - | 1,00 | 6,00 |
| 2.7 | | PINTURA E SERVIÇOS FINAIS | | | | | | | | |
| 2.7.1 | 88497 | APLICAÇÃO E LIXAMENTO DE MASSA LÁTEX EM PAREDES, DUAS DEMÃOS. AF 06/2014 | M2 | SINAPI | - | 14,00 | - | 2,80 | 1,00 | 39,20 |
| 2.7.2 | 88487 | APLICAÇÃO MANUAL DE PINTURA COM TINTA LÁTEX PVA EM PAREDES, DUAS DEMÃOS. AF 06/2014 | M2 | SINAPI | - | 14,00 | - | 2,80 | 1,00 | 39,20 |
| 2.7.3 | C0589 | CAIAÇÃO EM TRES DEMÃOS EM PAREDES | M2 | SEINFRA | 38,67 | - | - | - | 1,00 | 38,67 |
| 2.7.4 | 89714 | TUBO PVC, SERIE NORMAL, ESGOTO PREDIAL, DN 100 MM, FORNECIDO E INSTALADO EM RAMAL DE DESCARGA OU RAMAL DE ESGOTO SANITÁRIO. AF 12/2014 | M | SINAPI | - | 6,00 | - | - | 1,00 | 6,00 |
| 3 | | CONSTRUÇÃO DO AUDITÓRIO | | | | | | | | |
| 3.1 | | SERVIÇOS PRELIMINARES | | | | | | | | |



| | | | | | | | | | | |
|---------|--------|---|-----|---------|--------|------|---|------|-------|--------|
| 3.1.1 | 09 | Remoção de telhamento com telhas cerâmicas | M2 | ORSE | 453,75 | - | - | - | 1,00 | 453,75 |
| 3.1.2 | 12835 | Remoção de madeiramento (ripa e ripão) em telhado com telha cerâmica | M2 | ORSE | 453,75 | - | - | - | 1,00 | 453,75 |
| 3.1.3 | 97654 | REMOÇÃO DE TESOURAS DE MADEIRA, COM VÃO MAIOR OU IGUAL A 8M, DE FORMA MECANIZADA, COM REAPROVEITAMENTO. AF_12/2017 | UND | SINAPI | - | - | - | - | 8,00 | 8,00 |
| 3.1.4 | 12 | DEMOLIÇÃO DE FORROS | M2 | ORSE | 341,50 | - | - | - | 1,00 | 341,50 |
| 3.1.5 | 4942 | Remoção de esquadria metálica, com ou sem reaproveitamento Rev. 01 - 03/2022 | M2 | ORSE | 9,00 | - | - | - | 1,00 | 9,00 |
| 3.1.6 | 31 | Remoção de esquadria de madeira, com ou sem batente | M2 | ORSE | 3,70 | - | - | - | 1,00 | 3,70 |
| 3.1.7 | 16 | Demolição manual de piso cimentado sobre lastro de concreto - Rev 01 | M2 | ORSE | | | | | | 2,50 |
| 3.1.7.1 | | escada do palco | | | - | 2,50 | - | 1,00 | 1,00 | 2,50 |
| 3.1.8 | 94962 | CONCRETO MAGRO PARA LASTRO, TRAÇO 1:4,5:4,5 (EM MASSA SECA DE CIMENTO/ AREIA MÉDIA/ BRITA 1) - PREPARO MECÂNICO COM BETONEIRA 400 L. AF_05/2021 | M3 | SINAPI | | | | | | 0,18 |
| 3.1.8.1 | | rampa para o palco | | | 3,50 | - | - | 0,05 | 1,00 | 0,18 |
| 3.1.9 | 87630 | CONTRAPISO EM ARGAMASSA TRAÇO 1:4 (CIMENTO E AREIA), PREPARO MECÂNICO COM BETONEIRA 400 L, APLICADO EM ÁREAS SECAS SOBRE LAJE, ADERIDO, ACABAMENTO NÃO REFORÇADO, ESPESSURA 3CM. AF_07/2021 | M2 | SINAPI | | | | | | 3,50 |
| 3.1.9.1 | | rampa para o palco | | | 3,50 | - | - | - | 1,00 | 3,50 |
| 3.2 | | SISTEMA DE VEDAÇÃO VERTICAL | | | | | | | | |
| 3.2.1 | C4585 | ALVENARIA ESTRUTURAL DE BLOCO CERÂMICO COM SUPERFÍCIES EXTERNA LISA, PARA ACABAMENTO APARENTE (14x19x29)cm ESP. 14cm, INCLUSIVE PEÇAS ESPECIAIS CALHA U E J | M2 | SEINFRA | | | | | | 5,92 |
| 3.2.1.1 | | paredes do rãil de acesso | | | - | 1,00 | - | 2,60 | 2,00 | 5,20 |
| 3.2.1.2 | | fechamento das janelas | | | - | 0,60 | - | 0,60 | 2,00 | 0,72 |
| 3.2.2 | 101158 | ALVENARIA DE VEDAÇÃO DE BLOCOS DE GESSO DE 10X50X66CM (ESPESSURA 10CM). AF_05/2020 | M2 | SINAPI | | | | | | 12,27 |
| 3.2.2.1 | | paredes laterais cabine sonoplástia | | | - | 2,00 | - | 2,62 | 1,00 | 7,26 |
| 3.2.2.2 | | parede frontal cabine sonoplástia | | | - | 3,00 | - | 2,62 | 1,00 | 7,89 |
| 3.2.2.3 | | desconto das esquadrias | | | 2,88 | - | - | - | -1,00 | -2,88 |
| 3.3 | | REVESTIMENTO | | | | | | | | |
| 3.3.1 | 87879 | CHAPISCO APLICADO EM ALVENARIAS E ESTRUTURAS DE CONCRETO INTERNAS, COM COLHER DE PEDREIRO. ARGAMASSA TRAÇO 1:3 COM PREPARO EM BETONEIRA 400L. AF_10/2022 | M2 | SINAPI | | | | | | 236,56 |
| 3.3.1.1 | | igual ao item 10.4 x 2 | | | 5,92 | - | - | - | 2,00 | 11,84 |
| 3.3.1.2 | | fechamento dos elementos vazados | | | 11,20 | - | - | - | 20,00 | 224,00 |



| | | | | | | | | | | | |
|---------|--------|--|-----|---------|--|--------|------|---|------|-------|--------|
| 3.3.1.3 | | fechamento das janelas | | | | - | 0,60 | - | 0,60 | 2,00 | 0,72 |
| 3.3.2 | 87535 | EMBOÇO, PARA RECEBIMENTO DE CERÂMICA, EM ARGAMASSA TRAÇO 1:2:8, PREPARO MECÂNICO COM BETONEIRA 400L, APLICADO MANUALMENTE EM FACES INTERNAS DE PAREDES, PARA AMBIENTE COM ÁREA MAIOR QUE 10M2, ESPESSURA DE 20MM, COM EXECUÇÃO DE TALISCAS. AF 06/2014 | M2 | SINAPI | | | | | | | 236,56 |
| 3.3.2.1 | | igual ao item 10.3 | | | | 236,56 | - | - | - | 1,00 | 236,56 |
| 3.3.3 | 12193 | Isolamento acústico com aplicação de celulose com uma superfície uniforme, monolítica, que não possui juntas ou emendas, esp = 25mm, densidade = 60kg/m3, pé direito <= 3,00m | M2 | ORSE | | - | 4,00 | - | 2,80 | 12,00 | 134,40 |
| 3.3.4 | 101751 | PISO EM TACO DE MADEIRA 7X21CM, FIXADO COM COLA BASE DE PVA. AF 09/2020 | M2 | SINAPI | | | | | | | 4,50 |
| 3.3.4.1 | | referente a 10% da área do palco para troca de áreas danificadas | | | | 45,00 | - | - | - | 0,10 | 4,50 |
| 3.4 | | ESQUADRIAS | | | | | | | | | |
| 3.4.1 | AET12 | PORTA 2 FOLHAS C/BANDEIRA DE VIDRO TEMPERADO E=10mm (2,00X2,40)m | UND | PRÓPRIA | | - | - | - | - | 1,00 | 1,00 |
| 3.4.2 | 94570 | JANELA DE ALUMÍNIO DE CORRER COM 2 FOLHAS PARA VIDROS, COM VIDROS, BATENTE, ACABAMENTO COM ACETATO OU BRILHANTE E FERRAGENS. EXCLUSIVE ALIZAR E CONTRAMARCO, FORNECIMENTO E INSTALAÇÃO. AF 12/2019 | M2 | SINAPI | | | | | | | 1,20 |
| 3.4.2.1 | | cabine de sonoplastia | | | | - | 2,00 | - | 0,60 | 1,00 | 1,20 |
| 3.4.3 | 90822 | PORTA DE MADEIRA PARA PINTURA, SEMI-OCA (LEVE OU MÉDIA), 80X210CM, ESPESSURA DE 3,5CM, INCLUSO DOBRADIÇAS - FORNECIMENTO E INSTALAÇÃO. AF 12/2019 | UND | SINAPI | | - | - | - | - | 3,00 | 3,00 |
| 3.4.4 | 8162 | Batente em madeira de lei l = 0,20 m (caixão), para portas de 0,60 a 0,90m de largura, h=2,20m, incluso 02 jogos de alçar | UND | ORSE | | - | - | - | - | 3,00 | 3,00 |
| 3.4.5 | 91304 | FECHADURA DE EMBUTIR COM CILINDRO, EXTERNA, COMPLETA, ACABAMENTO PADRÃO POPULAR, INCLUSO EXECUÇÃO DE FURO - FORNECIMENTO E INSTALAÇÃO. AF 12/2019 | UND | SINAPI | | - | - | - | - | 3,00 | 3,00 |
| 3.5 | | COBERTURA | | | | | | | | | |
| 3.5.1 | 12510 | Estrutura Metálica p/ Cobertura c/Vigas-Treliça Pratt UDC150 e terças em UDC 127, 2 águas, sem lanternim, vãos 20,01 a 30,0m, pintado 1 d oxido ferro + 2 d esmalte epóxi branco, exceto form. Telhas - Executada | M2 | ORSE | | | | | | | 453,75 |
| 3.5.1.1 | | vide projeto de estruturas metálicas | | | | 453,75 | - | - | - | 1,00 | 453,75 |
| 3.5.2 | 12719 | Telhamento com telha em aço galvanume, simples, ondulada, não pintada, OND17 - 0,43mm, Kingspan- Isoeste ou similar | M2 | ORSE | | | | | | | 453,75 |



| | | | | | | | | | | |
|---------|-------|--|-----|---------|--------|--------|---|------|--------|---------|
| 3.5.2.1 | | vide projeto de estruturas metálicas | | | 453,75 | - | - | - | 1,00 | 453,75 |
| 3.5.3 | 254 | Cumeeira em alumínio - 30cm de cada lado, e= 0,8mm | M | ORSE | | | | | | 30,25 |
| 3.5.3.1 | | vide projeto de estruturas metálicas | | | - | 30,25 | - | - | 1,00 | 30,25 |
| 3.5.4 | 94231 | RUFO EM CHAPA DE AÇO GALVANIZADO NÚMERO 24, CORTE DE 25 CM, INCLUSO TRANSPORTE VERTICAL. AF 07/2019 | M | SINAPI | | | | | | 15,00 |
| 3.5.4.1 | | vide projeto de estruturas metálicas | | | - | 15,00 | - | - | 1,00 | 15,00 |
| 3.5.5 | 12024 | Fôrro acústico em placas de fibra mineral 1250x625x15mm, absorção sonora NRC = 0,55, reflexão luz = 0,86, marca Armstrong, ref. Georgian, ou similar, resist. fogo: classe A, instalado sobre perfis metálicos | M2 | ORSE | 365,00 | - | - | - | - | 365,00 |
| 3.6 | | PINTURA E ACABAMENTOS | | | | | | | | |
| 3.6.1 | 88497 | APLICAÇÃO E LIXAMENTO DE MASSA LÁTEX EM PAREDES, DUAS DEMÃOS. AF 06/2014 | M2 | SINAPI | | | | | | 36,38 |
| 3.6.1.1 | | igual ao item 3.2.1 x 2 | | | 3,92 | - | - | - | 2,00 | 11,84 |
| 3.6.1.2 | | igual ao item 3.2.2 x 2 | | | 12,27 | - | - | - | 2,00 | 24,54 |
| 3.6.2 | 88487 | APLICAÇÃO MANUAL DE PINTURA COM TINTA LÁTEX PVA EM PAREDES, DUAS DEMÃOS. AF 06/2014 | M2 | SINAPI | | | | | | 324,98 |
| 3.6.2.1 | | paredes internas | | | - | 104,78 | - | 4,15 | 1,00 | 434,84 |
| 3.6.2.2 | | cabine de sonoplastia | | | 24,54 | - | - | - | 1,00 | 24,54 |
| 3.6.2.2 | | desconto do isolamento acústico | | | 11,20 | - | - | - | -12,00 | -134,40 |
| 3.7 | | ILUMINAÇÃO, EQUIPAMENTOS E ACESSÓRIOS | | | | | | | | |
| 3.7.1 | 13158 | Luminária plafon (sobrepôr) 40 x 40 - 36 W - 6000K - G- Light ou similar | UND | ORSE | - | - | - | - | 45,00 | 45,00 |
| 3.7.2 | 9221 | Extintor de pó químico ABC, capacidade 8 kg, alcance médio do jato 5m , tempo de descarga 12s, NBR9443, 9444, 10721 | UND | ORSE | - | - | - | - | 4,00 | 4,00 |
| 3.7.3 | 8759 | Corrimão em aço inox ø=1 1/2", duplo, h=90cm | M | ORSE | - | 8,00 | - | - | 1,00 | 8,00 |
| 3.7.4 | C0924 | CORRIMÃO EM TUBO DE AÇO INOX | M | SEINFRA | - | 3,00 | - | - | 1,00 | 3,00 |
| 3.8 | | CLIMATIZAÇÃO | | | | | | | | |
| 3.8.1 | 22 | Fornecimento de ar condicionado tipo split wall 48.000 BTU | UND | ORSE | - | - | - | - | 6,00 | 6,00 |
| 3.8.2 | 10312 | Fornecimento de ar condicionado tipo split wall 9.000 BTU | UND | ORSE | - | - | - | - | 1,00 | 1,00 |
| 3.8.3 | AET13 | Instalação de Ar condicionado split (evaporadora e condensadora), (piso-teto), de 48000 btu/h. | UND | PRÓPRIA | - | - | - | - | 6,00 | 6,00 |
| 3.8.4 | 13271 | Instalação de Ar condicionado split (evaporadora e condensadora), hi-wall (parede), até 9000 btu/h | UND | ORSE | - | - | - | - | 1,00 | 1,00 |
| 3.8.5 | 89866 | JOELHO 90 GRAUS, PVC, SOLDÁVEL, DN 25MM, INSTALADO EM DRENO DE AR-CONDICIONADO - FORNECIMENTO E INSTALAÇÃO. AF 08/2022 | UND | SINAPI | - | - | - | - | 14,00 | 14,00 |



| | | | | | | | | | | |
|-------|-----------------|---|----|--------|---------|------|---|---|------|---------|
| 3.8.6 | 89865 | TUBO, PVC, SOLDÁVEL, DN 25MM, INSTALADO EM DRENO DE AR-CONDICIONADO - FORNECIMENTO E INSTALAÇÃO. AF 08/2022 | M | SINAPI | - | 4,00 | - | - | 7,00 | 28,00 |
| 4 | SERVIÇOS FINAIS | | | | | | | | | |
| 4.1 | 2450 | Limpeza geral | M2 | ORSE | 2076,95 | - | - | - | 1,00 | 2076,95 |

OBRA
 REFORMA E AMPLIAÇÃO DA E.M.E.I.F. BENEVENUTO
 MARIANO

| QUADRO DE COMPOSIÇÃO DA TAXA DE BDI EDIFICAÇÕES | |
|--|---|
| 1. COMPOSIÇÃO DO CUSTO INDIRETO (CI) QUE INCIDE SOBRE OS CUSTOS DIRETOS(CD) | |
| DISCRIMINAÇÃO DOS CUSTOS INDIRETOS (CI) | PORCENTAGEM(%) ADOTADA |
| Custo de Administração Central - AC | 3,00% |
| Custo de Seguros e Garantias - SG | 0,80% |
| Custo de Riscos - R | 0,97% |
| Custo Financeiro - CF | 0,59% |
| 2. COMPOSIÇÃO DO CUSTO INDIRETO(CI) QUE INCIDE SOBRE O PREÇO TOTAL DA OBRA(PT) | |
| DISCRIMINAÇÃO DOS CUSTOS INDIRETOS(CI) | PORCENTAGEM(%) ADOTADA |
| Custos Tributários - total - T | 6,65% |
| Tributários Federais | 3,65% |
| Tributários Estaduais | 0,00% |
| Tributários Municipais | 3,00% |
| Margem de Contribuição Bruta (Benefício ou Lucro) - MC | 6,16% |
| Arrecadações - FE | 2,00% |
| Formula do BDI | Onde: BDI: Taxa de BDI AC: Taxa de administração central MI = Taxa Margem de incerteza (risco) do empreendimento CF = Taxa referente aos custos financeiros T = Taxa referente aos tributos municipais, estaduais e federais MC = Taxa referente a margem de contribuição (lucro ou benefício) FE = Fundo Municipal de Apoio ao Empreendedorismo |
| $BDI = \{[(1+AC+MI) \times (1+CF) \times (1+MC) \div [1-(T+FE)]] - 1\} \times 100$ | |
| 3. TAXA DE BDI(BDI): | 22,47% |
| 4. PREÇO TOTAL DA OBRA COM BDI(PT = CDx(1+BDI/100)) | R\$ 561.971,58 |
| CUSTOS TRIBUTÁRIOS (COM MATERIAL) | |
| TIPO DE IMPOSTO | SIMPLES NACIONAL (%) |
| PIS - Programa de Integração Social | 0,65% |
| COFINS - Financiamento da Seguridade Social | 3,00% |
| INSS - Previdência Social - Não Desonerado | 0,00% |
| SUB-TOTAL | 3,65% |
| ISS - Imposto Sobre Serviço** | 3,00% |
| TOTAL | 6,65% |
| ARRECADAÇÕES | |
| Fundo EMPREENDEDOR (Fundo de Apoio ao Empreendedorismo) | 2,00% |
| TOTAL GERAL | 8,65% |
| **A taxa de incidência do ISS pode ser de 2% a 5%. Foi considerada a taxa cobrada pela Prefeitura Municipal de Uiraúna, ou seja, 5% sobre a mão-de-obra e considerada essa última 60% do custo total da obra, logo, 5%x60% = 3%. | |


Gilcarlos E. Oliveira
 Engenheiro Civil
 CREA/PB 162.048.752-7



Obra
REFORMA E AMPLIAÇÃO DA E.M.E.I.F. BENEVENUTO
MARIANO

QUADRO DE COMPOSIÇÃO DA TAXA DE BDI EQUIPAMENTOS

| 2. COMPOSIÇÃO DO CUSTO INDIRETO (CI) QUE INCIDE SOBRE OS CUSTOS DIRETOS(CD) | |
|--|---|
| DISCRIMINAÇÃO DOS CUSTOS INDIRETOS (CI) | PORCENTAGEM(%) ADOTADA |
| Custo de Administração Central - AC | 1,50% |
| Custo de Seguros e Garantias - SG | 0,30% |
| Custo de Riscos - R | 0,50% |
| Custo Financeiro - CF | 0,85% |
| 3. COMPOSIÇÃO DO CUSTO INDIRETO(CI) QUE INCIDE SOBRE O PREÇO TOTAL DA OBRA(PT) | |
| DISCRIMINAÇÃO DOS CUSTOS INDIRETOS(CI) | PORCENTAGEM(%) ADOTADA |
| Custos Tributários - total - T | 3,65% |
| Tributários Federais | 3,65% |
| Tributários Estaduais | 0,00% |
| Tributários Municipais | |
| Margem de Contribuição Bruta (Benefício ou Lucro) - MC | 3,50% |
| Arrecadações - FE | |
| Formula do BDI | Onde: |
| | BDI: Taxa de BDI |
| | AC: Taxa de administração central |
| | MI = Taxa Margem de incerteza (risco) do empreendimento |
| | CF = Taxa referente aos custos financeiros |
| | T = Taxa referente aos tributos municipais, estaduais e federais |
| | MC = Taxa referente a margem de contribuição (lucro ou benefício) |
| | FE = Fundo Municipal de Apoio ao Empreendedorismo |
| $BDI = (((1+AC+MI) \times (1+CF) \times (1+MC) + [1-(T+FE)] - 1) \times 100$ | |
| 4. TAXA DE BDI(BDI): | 10,89% |
| E. PREÇO TOTAL DA OBRA COM BDI(PT = CDx(1+BDI/100)) | R\$ 561.971,58 |

| CUSTOS TRIBUTÁRIOS (COM MATERIAL) | |
|--|----------------------|
| TIPO DE IMPOSTO | SIMPLES NACIONAL (%) |
| PIS - Programa de Integração Social | 0,65% |
| COFINS - Financiamento da Seguridade Social | 3,00% |
| INSS - Previdência Social (Conforme lei 12.844/2013 - desoneração) | 0,00% |
| SUB-TOTAL | 3,65% |
| ISS - Imposto Sobre Serviço ¹ | |
| TOTAL | 3,65% |
| ARRECADAÇÕES | |
| Fundo EMPREENDER (Fundo de Apoio ao Empreendedorismo) | |
| TOTAL GERAL | 3,65% |

Gilcarlos E. Gilveira
Engenheiro Civil
CREA/PB 162.048.752-7

PARAÍBA

VIGÊNCIA A PARTIR DE 11/2022

| ENCARGOS SOCIAIS SOBRE A MÃO DE OBRA | | | | | |
|--------------------------------------|--|-----------------|-----------------|-----------------|-----------------|
| CÓDIGO | DESCRIÇÃO | COM DESONERAÇÃO | | SEM DESONERAÇÃO | |
| | | HORISTA % | MENSALISTA % | HORISTA % | MENSALISTA % |
| GRUPO A | | | | | |
| A1 | INSS | 0,00% | 0,00% | 20,00% | 20,00% |
| A2 | SESI | 1,50% | 1,50% | 1,50% | 1,50% |
| A3 | SENAI | 1,00% | 1,00% | 1,00% | 1,00% |
| A4 | INCRA | 0,20% | 0,20% | 0,20% | 0,20% |
| A5 | SEBRAE | 0,60% | 0,60% | 0,60% | 0,60% |
| A6 | Salário Educação | 2,50% | 2,50% | 2,50% | 2,50% |
| A7 | Seguro Contra Acidentes de Trabalho | 3,00% | 3,00% | 3,00% | 3,00% |
| A8 | FGTS | 8,00% | 8,00% | 8,00% | 8,00% |
| A9 | SECONCI | 0,00% | 0,00% | 0,00% | 0,00% |
| A | Total | 16,80% | 16,80% | 36,80% | 36,80% |
| GRUPO B | | | | | |
| B1 | Repouso Semanal Remunerado | 18,02% | Não incide | 18,02% | Não incide |
| B2 | Feriados | 4,30% | Não incide | 4,30% | Não incide |
| B3 | Auxílio - Enfermidade | 0,86% | 0,66% | 0,86% | 0,66% |
| B4 | 13º Salário | 10,91% | 8,33% | 10,91% | 8,33% |
| B5 | Licença Paternidade | 0,07% | 0,05% | 0,07% | 0,05% |
| B6 | Faltas Justificadas | 0,73% | 0,56% | 0,73% | 0,56% |
| B7 | Dias de Chuvas | 2,00% | Não incide | 2,00% | Não incide |
| B8 | Auxílio Acidente de Trabalho | 0,10% | 0,08% | 0,10% | 0,08% |
| B9 | Férias Gozadas | 8,89% | 6,79% | 8,89% | 6,79% |
| B10 | Salário Maternidade | 0,04% | 0,03% | 0,04% | 0,03% |
| B | Total | 45,92% | 16,50% | 45,92% | 16,50% |
| GRUPO C | | | | | |
| C1 | Aviso Prévio Indenizado | 4,51% | 3,45% | 4,51% | 3,45% |
| C2 | Aviso Prévio Trabalhado | 0,11% | 0,08% | 0,11% | 0,08% |
| C3 | Férias Indenizadas | 5,21% | 3,98% | 5,21% | 3,98% |
| C4 | Depósito Rescisão Sem Justa Causa | 3,22% | 2,46% | 3,22% | 2,46% |
| C5 | Indenização Adicional | 0,38% | 0,29% | 0,38% | 0,29% |
| C | Total | 13,43% | 10,26% | 13,43% | 10,26% |
| GRUPO D | | | | | |
| D1 | Reincidência de Grupo A sobre Grupo B | 7,71% | 2,77% | 16,90% | 6,07% |
| D2 | Reincidência de Grupo A sobre Aviso Prévio Trabalhado e Reincidência do FGTS sobre Aviso Prévio Indenizado | 0,38% | 0,29% | 0,40% | 0,31% |
| D | Total | 8,09% | 3,06% | 17,30% | 6,38% |
| TOTAL(A+B+C+D) | | 84,24% | 46,62% | 113,45% | 69,94% |

Fonte: Informação Dias de Chuva - INMET

Gilcarlos E. Oliveira
Engenheiro Civil
CREA/PB 152.048.792

Página 1 de 1



Anotação de Responsabilidade Técnica - ART
Lei nº 6.496, de 7 de dezembro de 1977

CREA-PB

ART OBRA / SERVIÇO
Nº PB20230529357

Conselho Regional de Engenharia e Agronomia da Paraíba

SUBSTITUIÇÃO à
PB20230529172

1. Responsável Técnico

GILCARLOS EVANGELISTA DE OLIVEIRA
Título profissional: ENGENHEIRO CIVIL

RNP: 1620457927
Registro: 11421052821PB

2. Dados do Contrato

Contratante: **MUNICÍPIO DE UIRAÚNA**
RUA MAJOR JOSÉ FERNANDES
Complemento:
Cidade: **UIRAÚNA**

Bairro: **CENTRO**
UF: **PB**

CPF/CNPJ: **08.924.078/0001-04**
Nº: **146**
CEP: **58915000**

Contrato: **Não especificado**
Valor: **R\$ 4.190,00**
Ação Institucional: **Órgão Público**

Celebrado em:
Tipo de contratante: **Pessoa Jurídica de Direito Público**

3. Dados da Obra/Serviço

RUA MANOEL MARIANO
Complemento:
Cidade: **UIRAÚNA**
Data de início: **30/05/2023**
Finalidade: **Escolar**
Proprietário: **MUNICÍPIO DE UIRAÚNA**

Nº: **203**
Bairro: **NOSSA SENHORA DE LOURDES**
UF: **PB** CEP: **58915000**
Previsão de término: **30/11/2023** Coordenadas Geográficas: **0, 0**
Código: **Não Especificado**

CPF/CNPJ: **08.924.078/0001-04**

4. Atividade Técnica

| | Quantidade | Unidade |
|---|------------|---------|
| 14 - Elaboração | | |
| 01 - Projeto Arquitetônico > CONSTRUÇÃO CIVIL > EDIFICAÇÕES > DE VEDAÇÃO > #TOS_1.1.8.1 - EM ALVENARIA | 12,10 | m2 |
| 01 - Projeto Arquitetônico > CONSTRUÇÃO CIVIL > EDIFICAÇÕES > DE VEDAÇÃO > #TOS_1.1.8.1 - EM ALVENARIA | 12,10 | m2 |
| 35 - Elaboração de orçamento > CONSTRUÇÃO CIVIL > EDIFICAÇÕES > DE REFORMA DE EDIFICAÇÃO > #TOS_1.1.2.1 - DE ALVENARIA | 2.076,65 | m2 |
| 35 - Elaboração de orçamento > ELETROTÉCNICA > INSTALAÇÕES ELÉTRICAS > DE INSTALAÇÕES ELÉTRICAS EM BAIXA TENSÃO > #TOS_11.10.1.2 - PARA FINS COMERCIAIS | 2.076,65 | m2 |
| 35 - Elaboração de orçamento > CONSTRUÇÃO CIVIL > EDIFICAÇÕES > DE VEDAÇÃO > #TOS_1.1.8.1 - EM ALVENARIA | 12,10 | m2 |
| 35 - Elaboração de orçamento > ESTRUTURAS > ESTRUTURAS METÁLICAS > DE ESTRUTURA METÁLICA > #TOS_2.2.1.1 - PARA EDIFICAÇÃO | 450,00 | m2 |
| 00 - Projeto > CONSTRUÇÃO CIVIL > EDIFICAÇÕES > DE REFORMA DE EDIFICAÇÃO > #TOS_1.1.2.1 - DE ALVENARIA | 2.076,65 | m2 |

Após a conclusão das atividades técnicas o profissional deve proceder a baixa desta ART

5. Observações

Elaboração de ART de projeto básico e orçamento para reforma e ampliação de uma escola no Município de Uiraúna/PB

6. Declarações

- Declaro que estou cumprindo as regras de acessibilidade previstas nas normas técnicas da ABNT, na legislação específica e no decreto n. 5296/2004.
- Cláusula Compromissória: Qualquer conflito ou litígio originado do presente contrato, bem como sua interpretação ou execução, será resolvido por arbitragem, de acordo com a Lei no. 5.307, de 23 de setembro de 1996, por meio do Centro de Mediação e Arbitragem - CMA vinculado ao Crea-PB, nos termos do respectivo regulamento de arbitragem que, expressamente, as partes declaram concordar.

7. Entidade de Classe

NENHUMA - NÃO OPTANTE

A autenticidade desta ART pode ser verificada em: <http://crea-pb.org.br/publicar>, com a chave: 62W12
Impresso em: 04/05/2023 às 16:56:53 por: p. 200.25.37.76





Anotação de Responsabilidade Técnica - ART
Lei nº 6.496, de 7 de dezembro de 1977

CREA-PB

ART OBRA / SERVIÇO
Nº PB20230529357

Conselho Regional de Engenharia e Agronomia da Paraíba

SUBSTITUIÇÃO à
PB20230529172

8. Assinaturas

Declaro serem verdadeiras as informações acima

Glencarlos Evangelista de Oliveira
GLCARLOS EVANGELISTA DE OLIVEIRA - CPF: 083.954.074-20

_____ de _____ de _____
Local data

MUNICÍPIO DE UIRAUNA - CNPJ: 08.324.078/0001-84

9. Informações

* A ART é válida somente quando quitada, mediante apresentação do comprovante do pagamento ou conferência no site do Crea.

10. Valor

Esta ART é isenta de taxa

Registrado em: 04/05/2023

A autenticidade desta ART pode ser verificada em: <http://cra-pb.org.br/consultar>, com a chave: 02W/12
Impresso em: 04/05/2023 às 10:56:54 por: p: 200.25.37.76



RELATÓRIO FOTOGRÁFICO



Gilcarlos El Oliveira
Engenheiro Civil
CREA/PB 1.167.048.752-7



Gilcarlos F. S. Oliveira
Engenheiro Civil
CREA/PB 1.17.048.752-7



Gilcarlos A. Oliveira
Engenheiro Civil
CREA/PB 167.048.752-7



Gilcarlos S. Silveira
Engenheiro Civil
CREA/PB 15.048.757



10/02/2023 14:44

5° 31' 27.4858" S - 38° 21' 45.65765" W

177 Rua Manoel Mariano

Uiraúna

Paraíba

Gilcarlos El Dinheiro
Engenheiro Civil
CREA/PB 142.058.752-7



Gilcarlos F. Oliveira
Engenheiro Civil
CREA/PB Nº 1048.752-7

10/02/2023 14:39
6.012069898 S 35.241588322 W
258 Rua Senhor Nogueira
Uirauna
Paraiba



Gilcarlos E. Oliveira
Engenheiro Civil
CREA/PB/048.752-7

10/02/2023 15:58
-6°31'27.02453"S 38°24'46.50496"W
177 Rua Manoel Medeiros
Bela Vista



Gilcarlos A. Oliveira
Engenheiro Civil
CREA/PB 15.048.752-7

AUDITÓRIO



Gilcarlos F. Pinheiro
Engenheiro Civil
CREA/PB 142.948.752-7



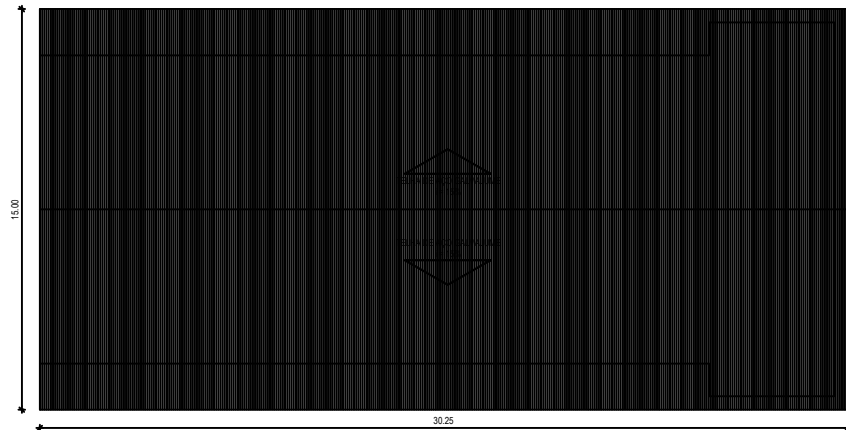
Gilcarlos E. Oliveira
Engenheiro Civil
CREA/PB 132.048.752-7



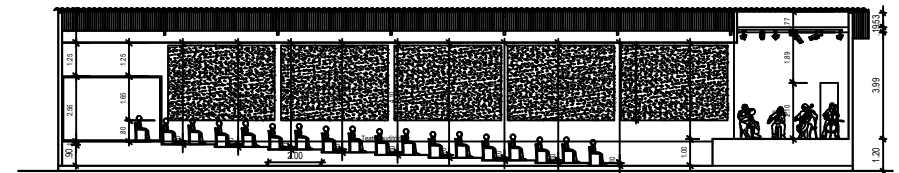
Gilcarlos Elzeveira
Engenheiro Civil
CREA/PB-124.048.752-7



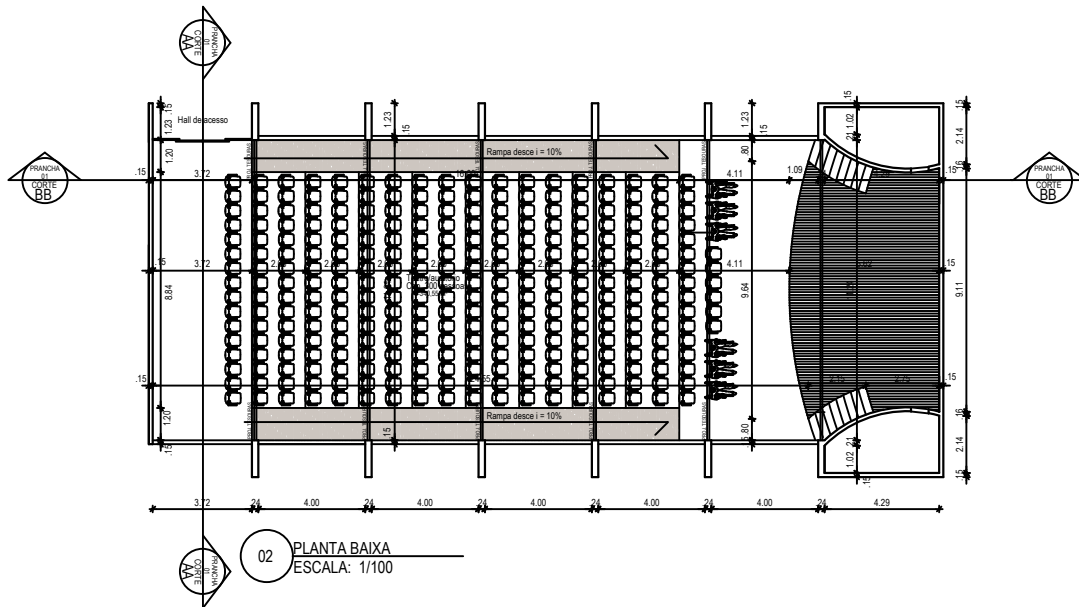
Gilcarlos E. Loureiro
Engenheiro Civil
CREA/PB 162.068.752-7



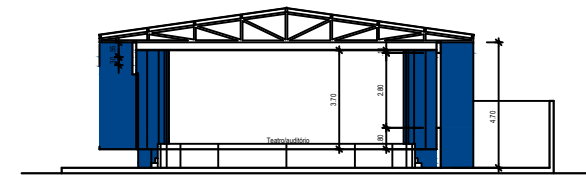
01 PLANTA DE SITUAÇÃO
ESCALA: 1/100



03 CORTE AA
ESCALA: 1/100



02 PLANTA BAIXA
ESCALA: 1/100



04 CORTE BB
ESCALA: 1/100



Projeto:
POJETO ARQUITETÔNICO
AUDITÓRIO DO BENEVENUTO MARIANO

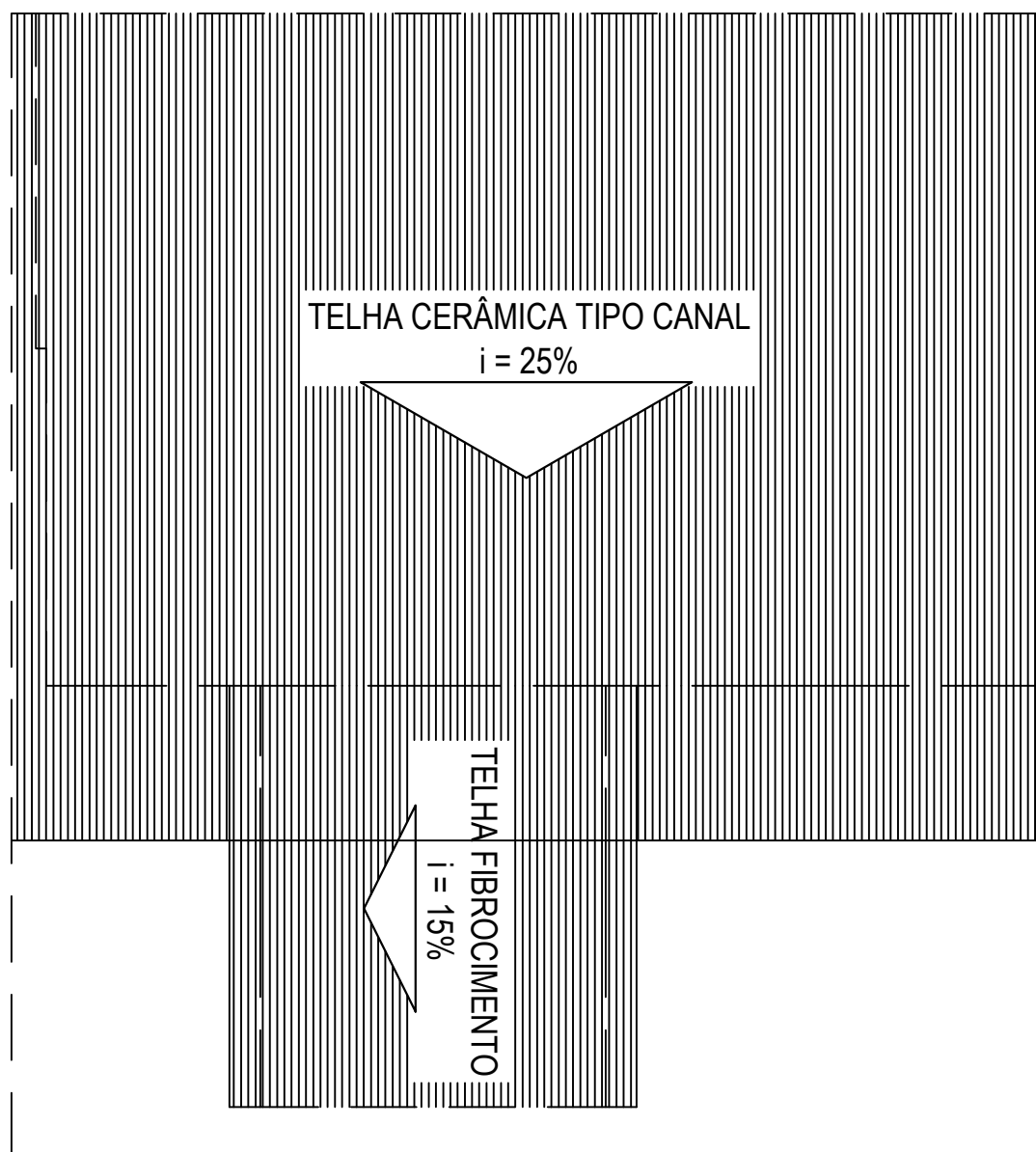
Proprietário:
PREFEITURA MUNICIPAL DE UIRAÚNA

Endereço do Projeto:
RUA MANOEL MARIANO
BAIRRO: NOSSA SENHORA DE LOURDES
CIDADE: UIRAÚNA

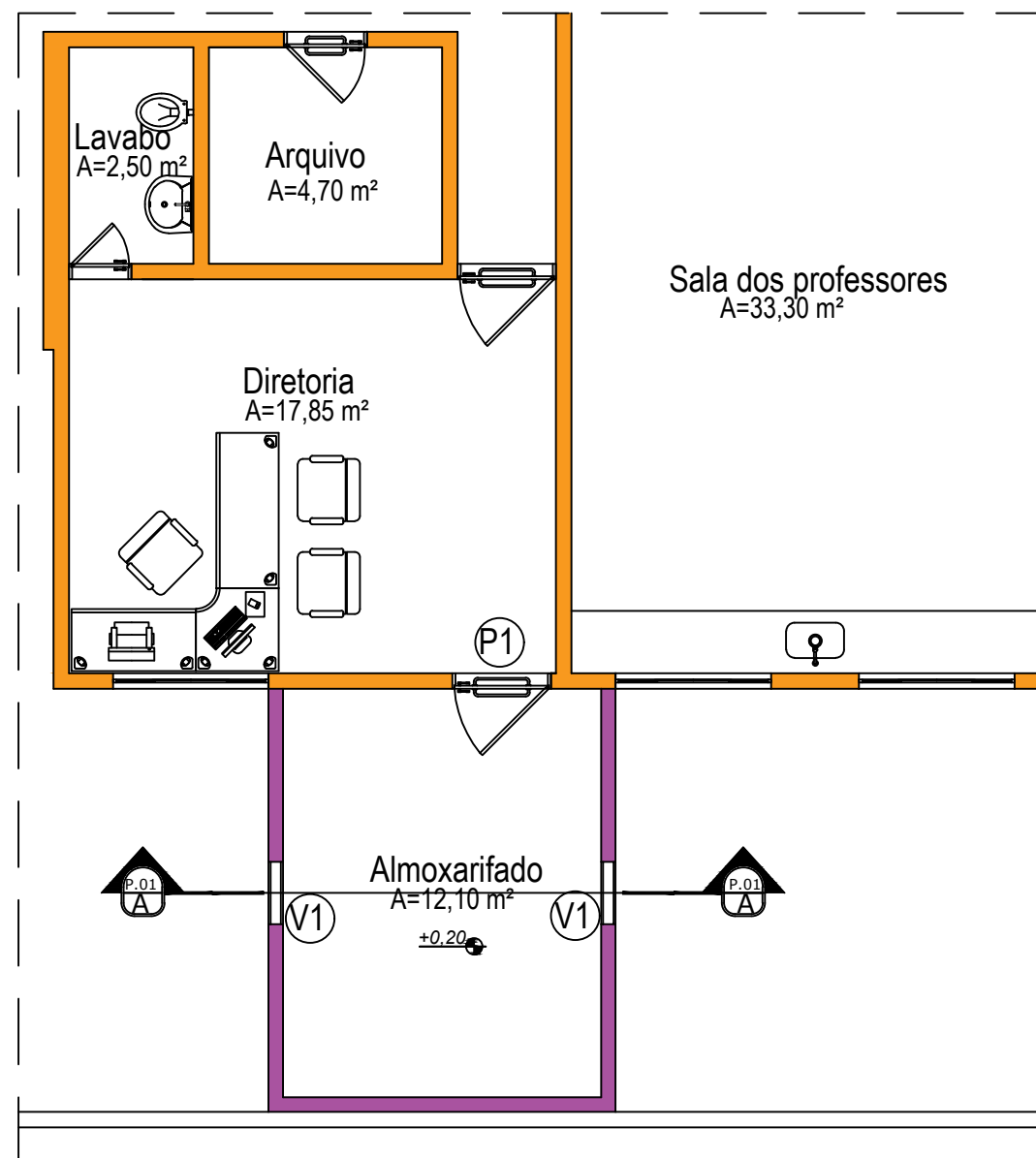
Data:
JANEIRO DE 2023

Responsável técnico :
PRANCHA:
01/01

GILCARLOS EVANGELISTA DE OLIVEIRA
CREA: 162.048.752-7
Área do terreno: 4.207,88 m²
Área construída: 354,83 m²



01 PLANTA DE LOCAÇÃO E COBERTA
ESC.-----1/50



02 PLANTA DE REFORMA
ESC.-----1/50

- Paredes Existentes
- Paredes a Construir

ARQUITETÔNICO

PROJETO: AMPLIAÇÃO
 PROPRIETÁRIA: PREFEITURA MUNICIPAL DE UIRAÚNA
 END. DA OBRA: RUA MANOEL MARIANO Nº: 203 BAIRRO: NOSSA SENHORA DE LOURDES CIDADE: UIRAUNA-PB

PROPRIETÁRIO:
 PF Documento assinado digitalmente
 GILCARLOS EVANGELISTA DE OLIVEIRA
 Data: 23/03/2023 11:06:39-0300
 Verifique em <https://validar.it.gov.br>

RESPONSÁVEL TÉCNICO:
 GILCARLOS EVANGELISTA DE OLIVEIRA
 CREA: 162.048.752-7

ÁREAS:
 ÁREA DO TERRENO: 4.207,88 M²
 ÁREA TOTAL COBERTA: 13,67 M²

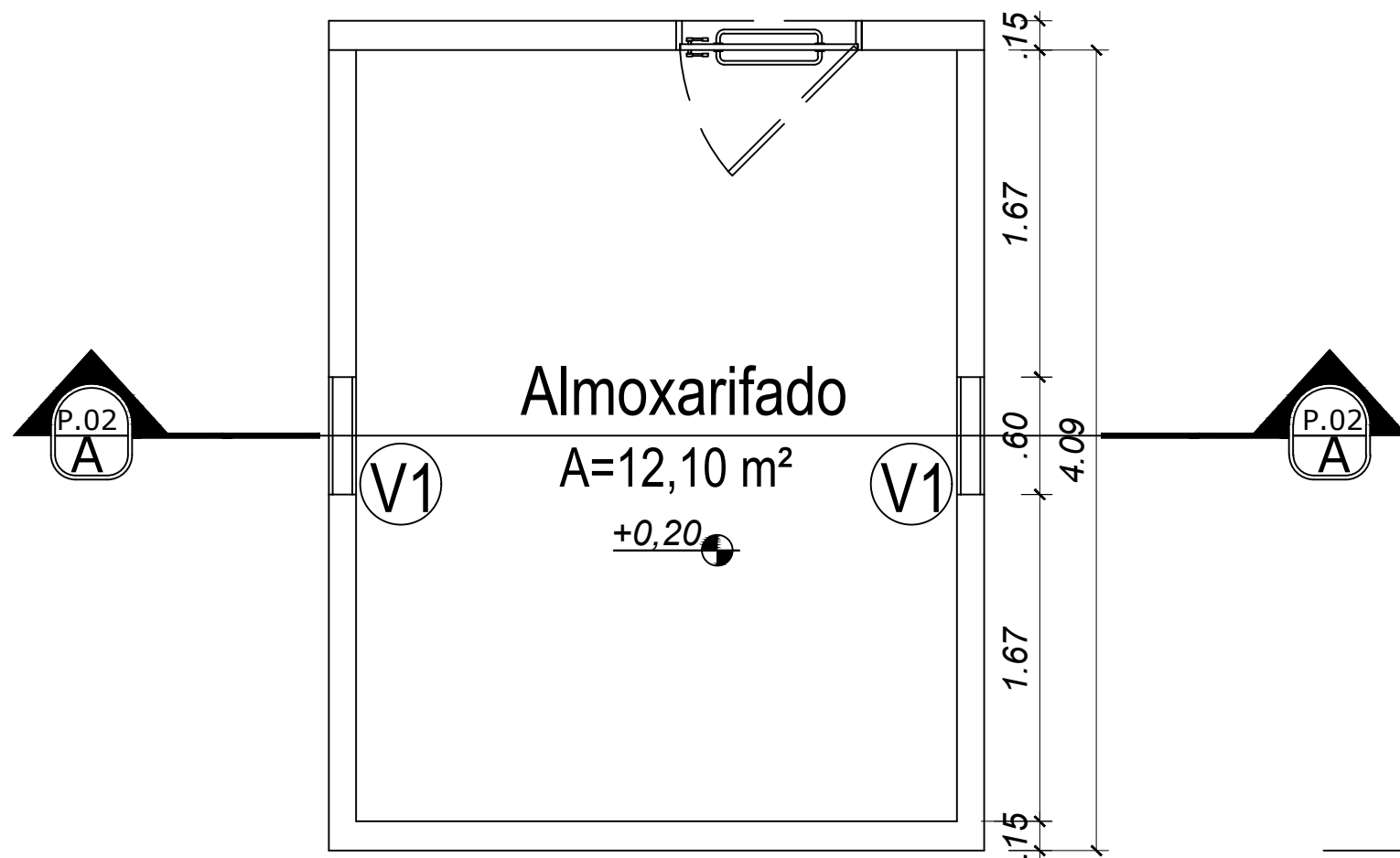
DESENHO:
INDICADO

ESCALAS:
INDICADAS

DATA:
MARÇO DE 2023

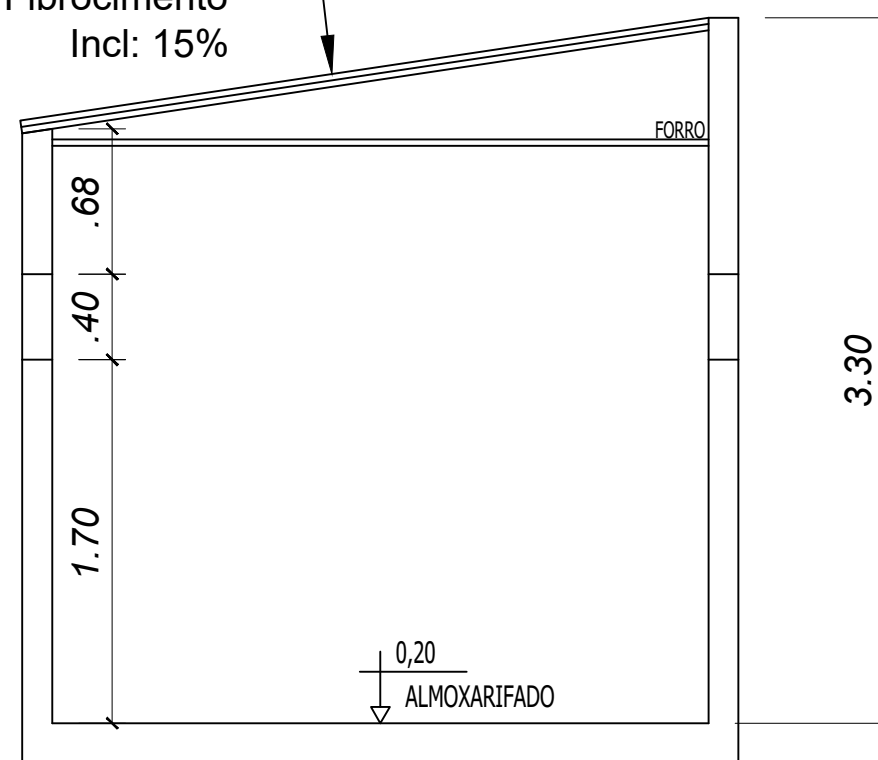
PRANCHA:

01/02



03 PLANTA BAIXA
ESC.-----1/25

Telha Fibrocimento
Incl: 15%



04 CORTE AA
ESC.-----1/25

QUADRO DE ESQUADRIAS(PORTA E PORTÕES)

| ESQ. | TIPO | DIMENSÃO | | PEITORIL | MATERIAL | QUANT. |
|------|------|----------|------|----------|---|--------|
| | | LARG. | ALT. | | | |
| P1 | GIRO | 0.80 | 2.10 | - | FORRA DE MADEIRA SEM BANDEIRA FOLHA EM MADEIRA SEMIOCA IPÊ COM PINTUTA EM VENIZ | 01 |
| V1 | FIXO | 0,60 | 0,40 | - | BLOCO DE VIDRO | 02 |

ARQUITETÔNICO

PROJETO: AMPLIAÇÃO
 PROPRIETÁRIA: PREFEITURA MUNICIPAL DE UIRAÚNA
 END. DA OBRA: RUA MANOEL MARIANO Nº:203 BAIRRO: NOSSA SENHORA DE LOURDES CIDADE:UIRAUNA-PB

PROPRIETÁRIO:
 PF _____ Documento assinado digitalmente
 GILCARLOS EVANGELISTA DE OLIVEIRA
 Data: 21/03/2023 11:06:34-0300
 Verifique em: https://validar.ar.gov.br

RESPONSÁVEL TÉCNICO:
 GILCARLOS EVANGELISTA DE OLIVEIRA
 CREA: 162.048.752-7

| | | |
|--|------------------------|------------------------------|
| ÁREAS: ÁREA DO TERRENO: 4.207,88 M² ÁREA TOTAL COBERTA: 13,67 M² | DESENHO: INDICADO | PRANCHA: 02/02 |
| | ESCALAS: INDICADAS | |
| | DATA: MARÇO DE 2023 | |

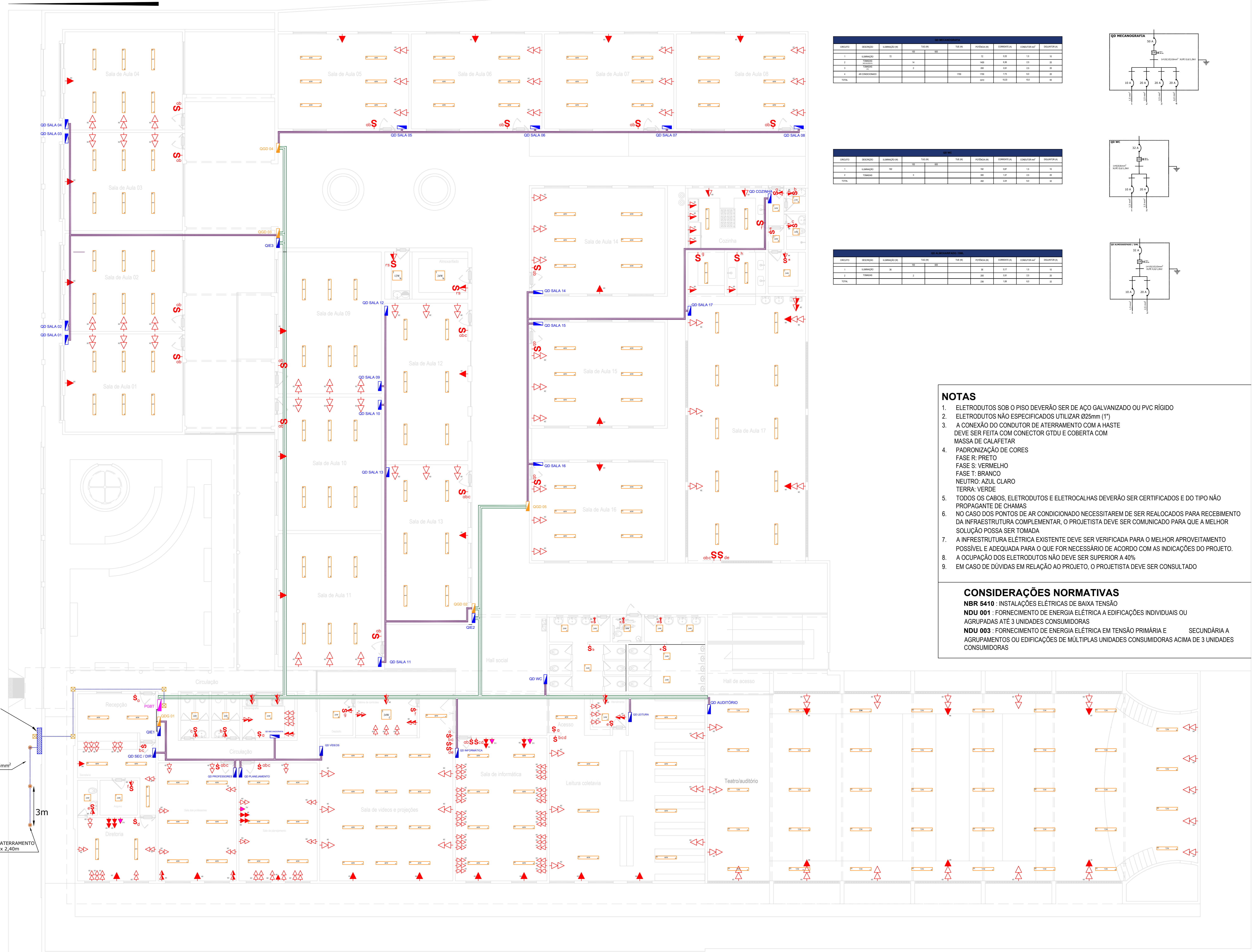
QUANTIDADE DE CABEAS

| GRUPO | TIPO DE CABEAS | QUANTIDADE | TIPO DE CABEAS | QUANTIDADE | TOTAL |
|-------|-----------------------|------------|----------------|------------|-------|
| 1 | SERVIDORES | 100 | 3 | 100 | |
| 2 | REDE | 100 | 2 | 100 | |
| 3 | ALARME | 100 | 2 | 100 | |
| 4 | SISTEMA DE VIGILANCIA | 100 | 3 | 100 | |
| 5 | OUTROS | 100 | 3 | 100 | |
| TOTAL | | | | 500 | |

PLANTA ELÉTRICA

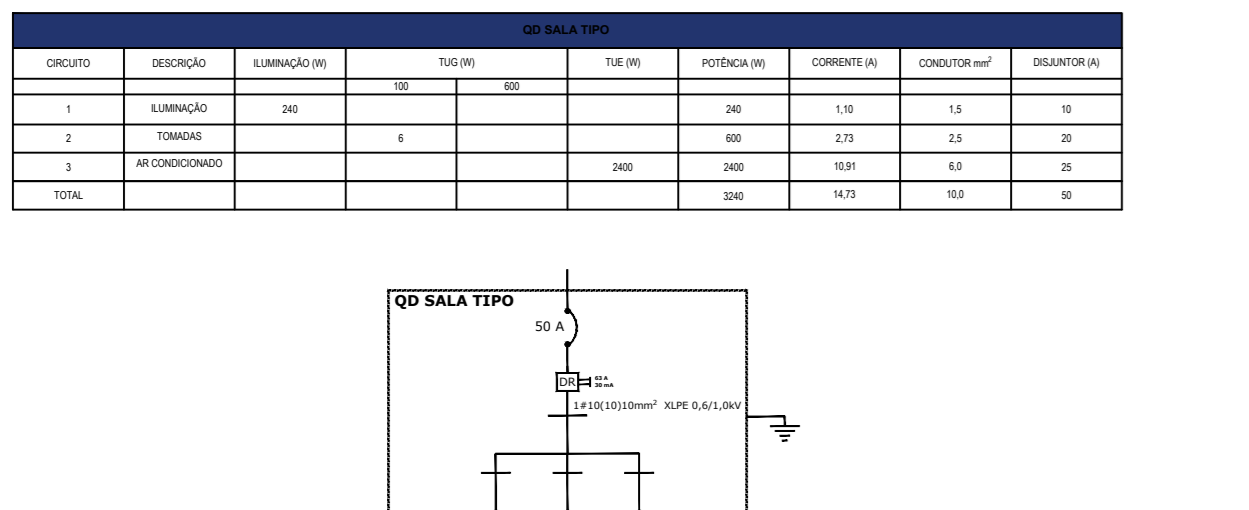
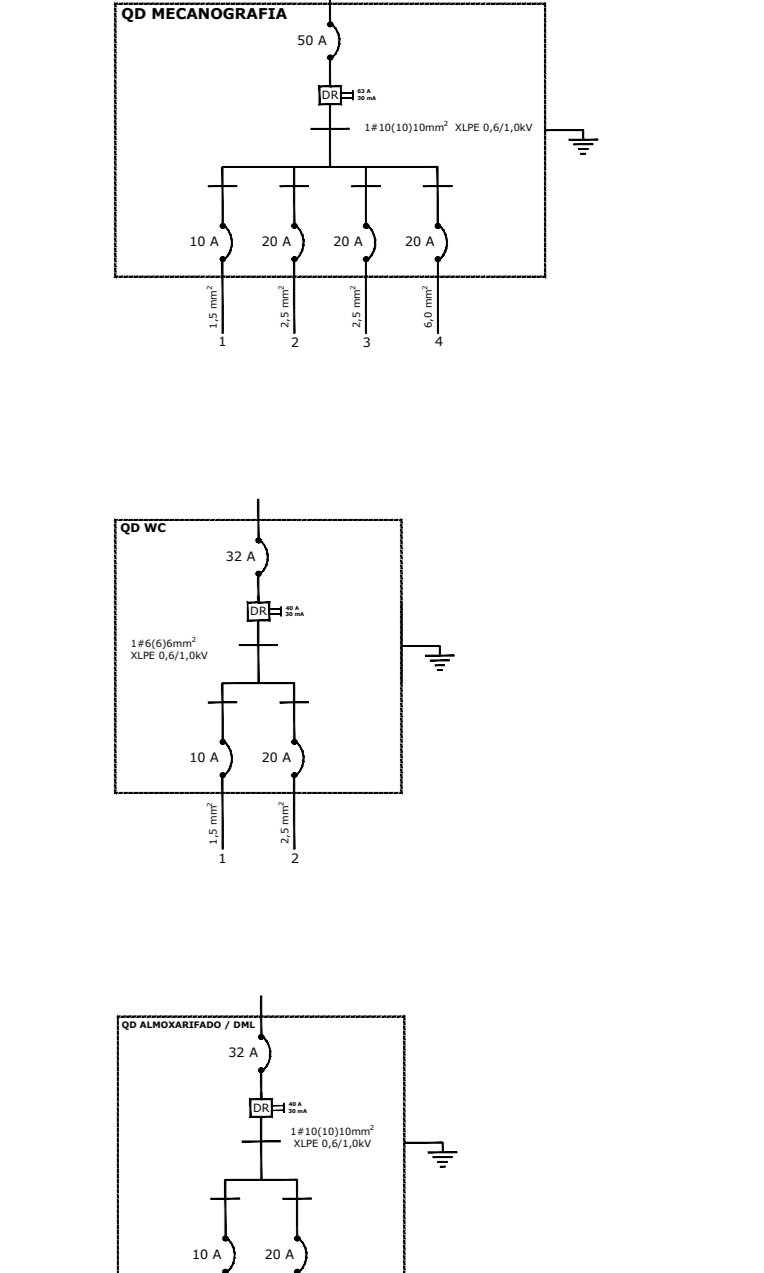
| GRUPO | TIPO DE CABEAS | QUANTIDADE | TIPO DE CABEAS | QUANTIDADE | TOTAL |
|-------|-----------------------|------------|----------------|------------|-------|
| 1 | SERVIDORES | 100 | 3 | 100 | |
| 2 | REDE | 100 | 2 | 100 | |
| 3 | ALARME | 100 | 2 | 100 | |
| 4 | SISTEMA DE VIGILANCIA | 100 | 3 | 100 | |
| 5 | OUTROS | 100 | 3 | 100 | |
| TOTAL | | | | 500 | |

ESCALA 1:75



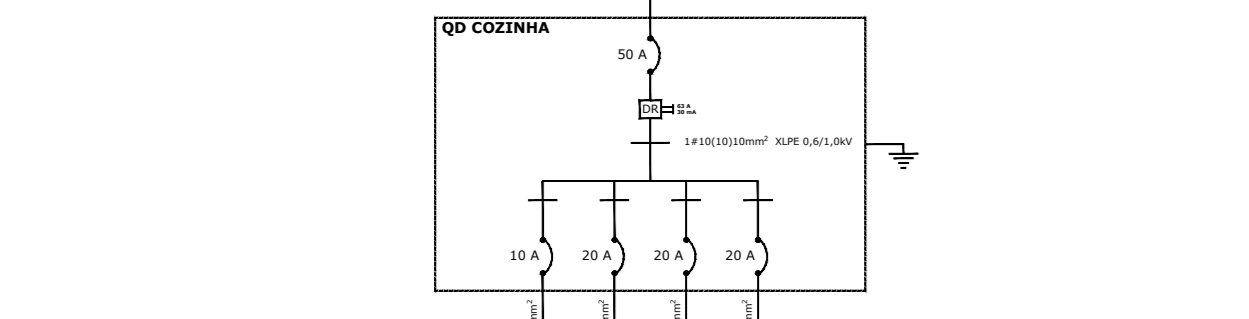
QUANTIDADE DE CABEAS

| GRUPO | TIPO DE CABEAS | QUANTIDADE | TIPO DE CABEAS | QUANTIDADE | TOTAL |
|-------|-----------------------|------------|----------------|------------|-------|
| 1 | SERVIDORES | 100 | 3 | 100 | |
| 2 | REDE | 100 | 2 | 100 | |
| 3 | ALARME | 100 | 2 | 100 | |
| 4 | SISTEMA DE VIGILANCIA | 100 | 3 | 100 | |
| 5 | OUTROS | 100 | 3 | 100 | |
| TOTAL | | | | 500 | |



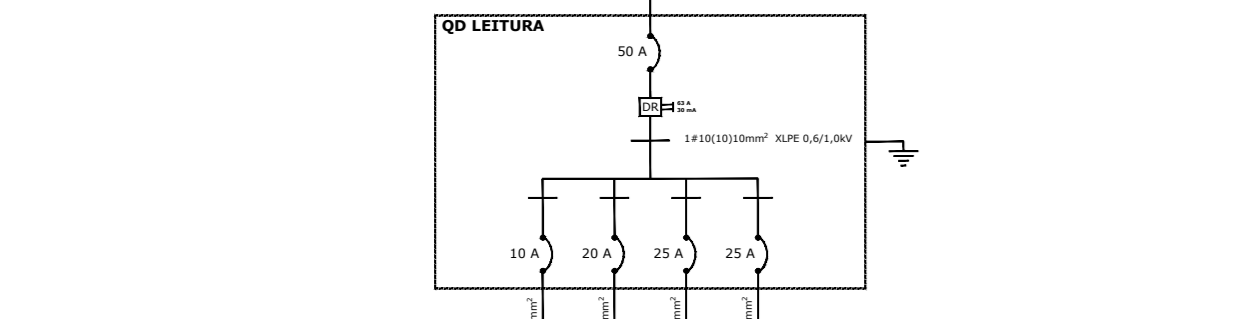
QUANTIDADE DE CABEAS

| GRUPO | TIPO DE CABEAS | QUANTIDADE | TIPO DE CABEAS | QUANTIDADE | TOTAL |
|-------|-----------------------|------------|----------------|------------|-------|
| 1 | SERVIDORES | 100 | 3 | 100 | |
| 2 | REDE | 100 | 2 | 100 | |
| 3 | ALARME | 100 | 2 | 100 | |
| 4 | SISTEMA DE VIGILANCIA | 100 | 3 | 100 | |
| 5 | OUTROS | 100 | 3 | 100 | |
| TOTAL | | | | 500 | |



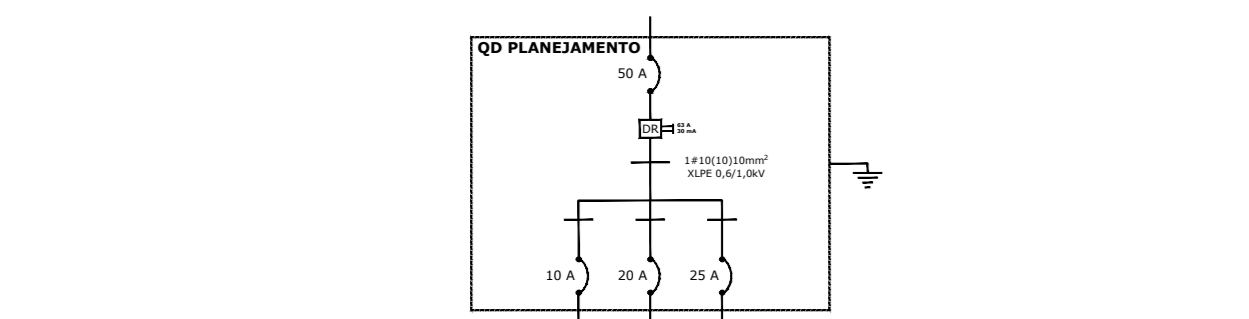
QUANTIDADE DE CABEAS

| GRUPO | TIPO DE CABEAS | QUANTIDADE | TIPO DE CABEAS | QUANTIDADE | TOTAL |
|-------|-----------------------|------------|----------------|------------|-------|
| 1 | SERVIDORES | 100 | 3 | 100 | |
| 2 | REDE | 100 | 2 | 100 | |
| 3 | ALARME | 100 | 2 | 100 | |
| 4 | SISTEMA DE VIGILANCIA | 100 | 3 | 100 | |
| 5 | OUTROS | 100 | 3 | 100 | |
| TOTAL | | | | 500 | |



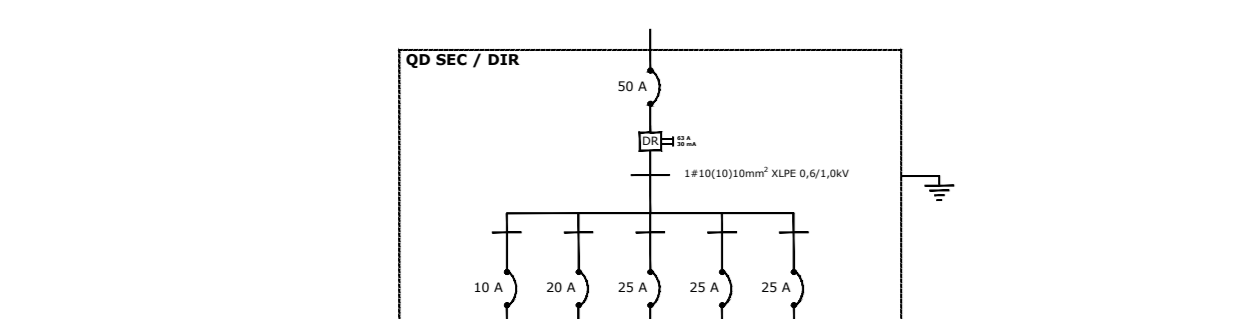
QUANTIDADE DE CABEAS

| GRUPO | TIPO DE CABEAS | QUANTIDADE | TIPO DE CABEAS | QUANTIDADE | TOTAL |
|-------|-----------------------|------------|----------------|------------|-------|
| 1 | SERVIDORES | 100 | 3 | 100 | |
| 2 | REDE | 100 | 2 | 100 | |
| 3 | ALARME | 100 | 2 | 100 | |
| 4 | SISTEMA DE VIGILANCIA | 100 | 3 | 100 | |
| 5 | OUTROS | 100 | 3 | 100 | |
| TOTAL | | | | 500 | |



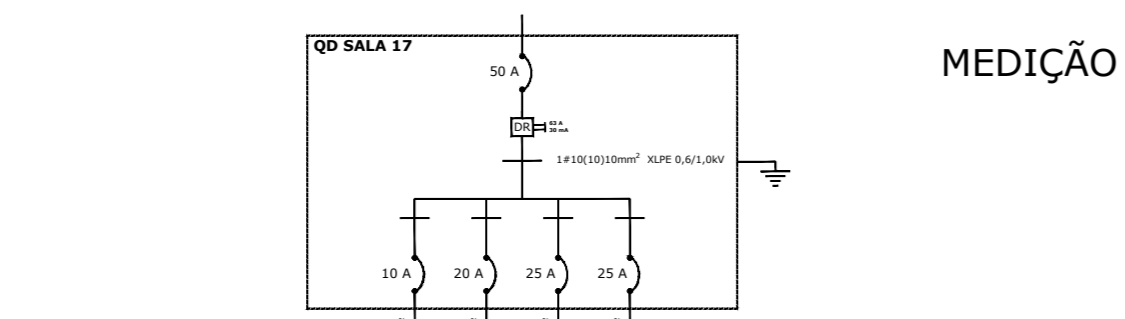
QUANTIDADE DE CABEAS

| GRUPO | TIPO DE CABEAS | QUANTIDADE | TIPO DE CABEAS | QUANTIDADE | TOTAL |
|-------|-----------------------|------------|----------------|------------|-------|
| 1 | SERVIDORES | 100 | 3 | 100 | |
| 2 | REDE | 100 | 2 | 100 | |
| 3 | ALARME | 100 | 2 | 100 | |
| 4 | SISTEMA DE VIGILANCIA | 100 | 3 | 100 | |
| 5 | OUTROS | 100 | 3 | 100 | |
| TOTAL | | | | 500 | |



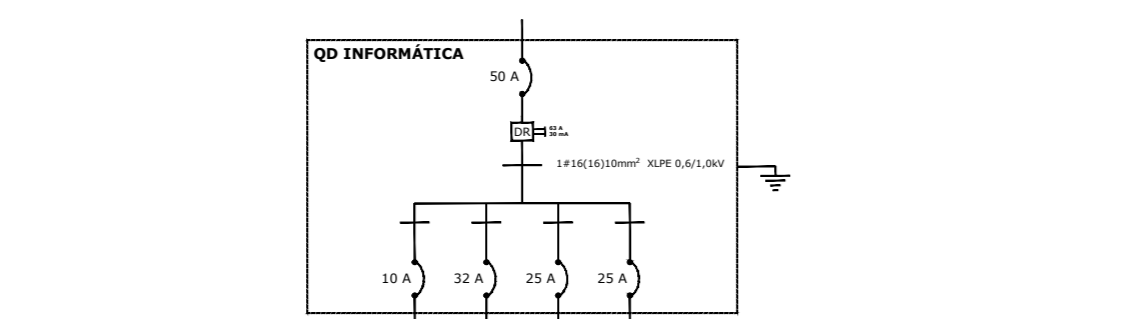
QUANTIDADE DE CABEAS

| GRUPO | TIPO DE CABEAS | QUANTIDADE | TIPO DE CABEAS | QUANTIDADE | TOTAL |
|-------|-----------------------|------------|----------------|------------|-------|
| 1 | SERVIDORES | 100 | 3 | 100 | |
| 2 | REDE | 100 | 2 | 100 | |
| 3 | ALARME | 100 | 2 | 100 | |
| 4 | SISTEMA DE VIGILANCIA | 100 | 3 | 100 | |
| 5 | OUTROS | 100 | 3 | 100 | |
| TOTAL | | | | 500 | |



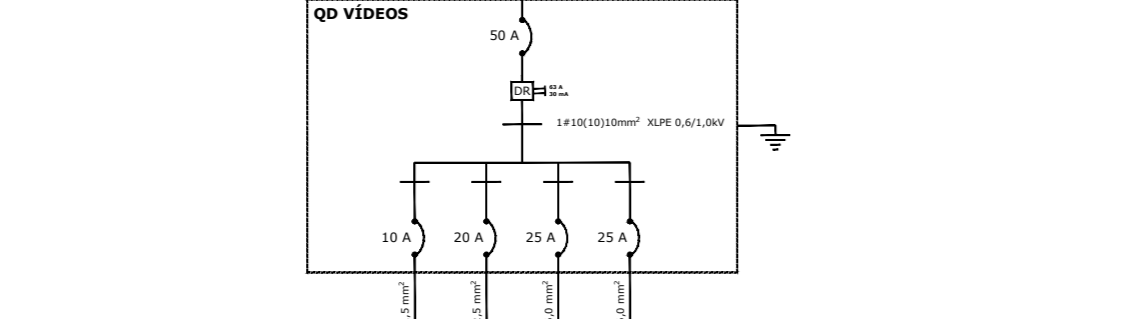
QUANTIDADE DE CABEAS

| GRUPO | TIPO DE CABEAS | QUANTIDADE | TIPO DE CABEAS | QUANTIDADE | TOTAL |
|-------|-----------------------|------------|----------------|------------|-------|
| 1 | SERVIDORES | 100 | 3 | 100 | |
| 2 | REDE | 100 | 2 | 100 | |
| 3 | ALARME | 100 | 2 | 100 | |
| 4 | SISTEMA DE VIGILANCIA | 100 | 3 | 100 | |
| 5 | OUTROS | 100 | 3 | 100 | |
| TOTAL | | | | 500 | |



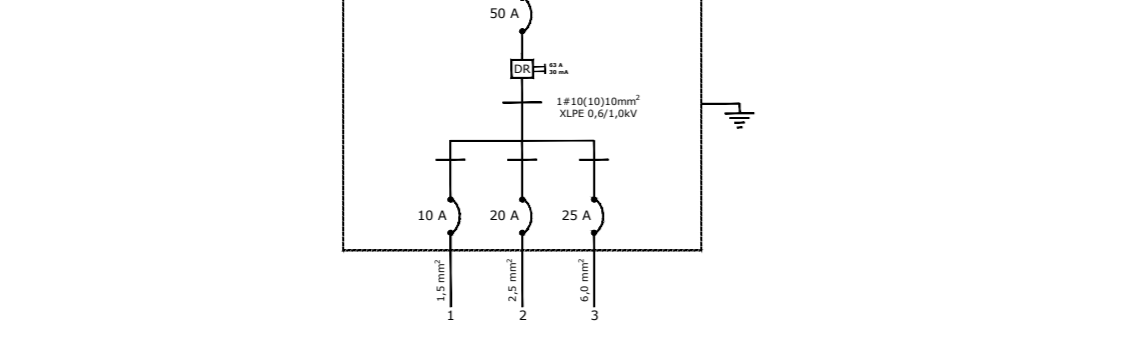
QUANTIDADE DE CABEAS

| GRUPO | TIPO DE CABEAS | QUANTIDADE | TIPO DE CABEAS | QUANTIDADE | TOTAL |
|-------|-----------------------|------------|----------------|------------|-------|
| 1 | SERVIDORES | 100 | 3 | 100 | |
| 2 | REDE | 100 | 2 | 100 | |
| 3 | ALARME | 100 | 2 | 100 | |
| 4 | SISTEMA DE VIGILANCIA | 100 | 3 | 100 | |
| 5 | OUTROS | 100 | 3 | 100 | |
| TOTAL | | | | 500 | |



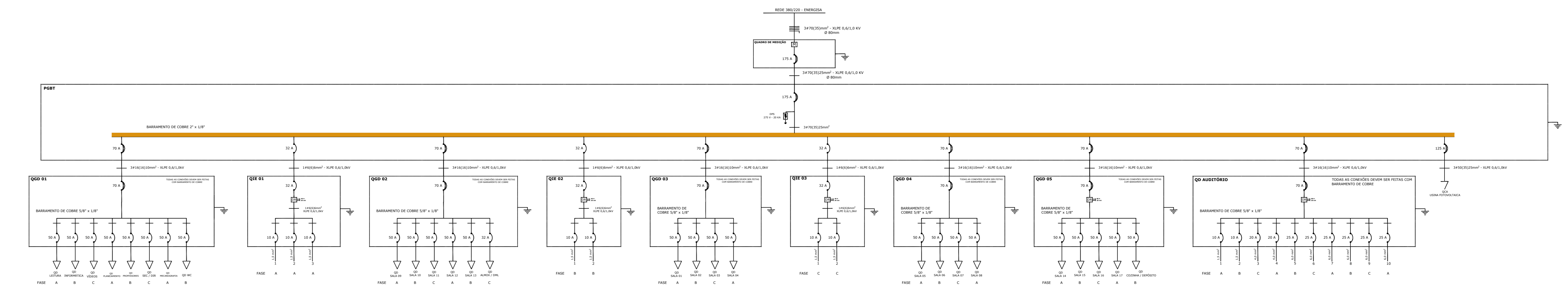
QUANTIDADE DE CABEAS

| GRUPO | TIPO DE CABEAS | QUANTIDADE | TIPO DE CABEAS | QUANTIDADE | TOTAL |
|-------|-----------------------|------------|----------------|------------|-------|
| 1 | SERVIDORES | 100 | 3 | 100 | |
| 2 | REDE | 100 | 2 | 100 | |
| 3 | ALARME | 100 | 2 | 100 | |
| 4 | SISTEMA DE VIGILANCIA | 100 | 3 | 100 | |
| 5 | OUTROS | 100 | 3 | 100 | |
| TOTAL | | | | 500 | |



MEDICÃO
CABO DE COBRE NÚ 25mm²
HASTE DE ATERRAMENTO 5/8" x 2,40m

- ### NOTAS
- ELETRODUTOS SOB O PISO DEVERÃO SER DE AÇO GALVANIZADO OU PVC RÍGIDO
 - ELETRODUTOS NÃO ESPECIFICADOS UTILIZAR 025mm (1")
 - A CONEXÃO DO CONDUTOR DE ATERRAMENTO COM A HASTE DEVE SER FEITA COM CONECTOR GTDU E COBERTA COM MASSA DE CALAFETER
 - PADEONIZAÇÃO DE CORES
FASE R: PRETO
FASE S: VERMELHO
FASE T: BRANCO
NEUTRO: AZUL CLARO
TERRA: VERDE
 - TODOS OS CABOS, ELETRODUTOS E ELETROCALHAS DEVERÃO SER CERTIFICADOS E DO TIPO NÃO PROPAGANTE DE CHAMAS
 - NO CASO DOS PONTOS DE AR CONDICIONADO NECESSARIEM DE SER REALOCADOS PARA RECEBIMENTO DA INFRAESTRUTURA COMPLEMENTAR, O PROJETISTA DEVE SER COMUNICADO PARA QUE A MELHOR SOLUÇÃO POSSA SER TOMADA
 - A INFRAESTRUTURA ELÉTRICA EXISTENTE DEVE SER VERIFICADA PARA O MELHOR APROVEITAMENTO POSSÍVEL E ADEQUADA PARA O QUE FOR NECESSÁRIO DE ACORDO COM AS INDICAÇÕES DO PROJETO.
 - A OCUPAÇÃO DOS ELETRODUTOS NÃO DEVE SER SUPERIOR A 40%
 - EM CASO DE DÚVIDAS EM RELAÇÃO AO PROJETO, O PROJETISTA DEVE SER CONSULTADO
- ### CONSIDERAÇÕES NORMATIVAS
- NBR 5410 - INSTALAÇÕES ELÉTRICAS DE BAIXA TENSÃO
NDU 001 - FORNECIMENTO DE ENERGIA ELÉTRICA A EDIFICAÇÕES INDIVIDUAIS OU AGRPADADAS ATÉ 3 UNIDADES CONSUMIDORAS
NDU 003 - FORNECIMENTO DE ENERGIA ELÉTRICA EM TENSÃO PRIMÁRIA E SECUNDÁRIA A AGRPAMENTOS OU EDIFICAÇÕES DE MÚLTIPLAS UNIDADES CONSUMIDORAS ACIMA DE 3 UNIDADES CONSUMIDORAS



LEGENDA

| | | | | | | | |
|----------|----------------------------------|----------|---|----------|--------------------------------|----------|--------------------------------------|
| (Symbol) | INDICAÇÃO DE FASE NEUTRO | (Symbol) | TOMADA DUPLEX INSTALADA A 1,30m DO PISO | (Symbol) | PONTO DE LUZ INSTALADO NO PISO | (Symbol) | INDICADOR DE PISO |
| (Symbol) | RETELHA PLASTICADA 30x30cm | (Symbol) | TOMADA DUPLEX INSTALADA A 1,30m DO PISO | (Symbol) | INTERRUPTOR SIMPLES | (Symbol) | INTERRUPTOR PARALELO SIMPLES |
| (Symbol) | ELETRODUTO DE SOBREPONTO | (Symbol) | TOMADA DUPLEX INSTALADA A 1,30m DO PISO | (Symbol) | INTERRUPTOR DE DUAS SEÇÕES | (Symbol) | INTERRUPTOR PARALELO DE DUAS SEÇÕES |
| (Symbol) | ELETROCALHA TUBULAR 100x50x10mm | (Symbol) | TOMADA DUPLEX INSTALADA A 1,30m DO PISO | (Symbol) | INTERRUPTOR DE TRÊS SEÇÕES | (Symbol) | INTERRUPTOR PARALELO DE TRÊS SEÇÕES |
| (Symbol) | TOMADA INSTALADA A 1,30m DO PISO | (Symbol) | TOMADA DUPLEX INSTALADA A 1,30m DO PISO | (Symbol) | REFLETOR LED | (Symbol) | INTERRUPTOR DE CHAVEIO REBENCO |
| (Symbol) | TOMADA INSTALADA A 1,30m DO PISO | (Symbol) | TOMADA DUPLEX INSTALADA SOB O TETO | (Symbol) | LUMINÁRIA PENDENTE | (Symbol) | LUZ DE EMERGÊNCIA |
| (Symbol) | TOMADA INSTALADA A 1,30m DO PISO | (Symbol) | ARABEÇA | (Symbol) | LUMINÁRIA SOBROBRO QUADRADA | (Symbol) | PONTO DE CHAVEIO INSTALADO NA PAREDE |

PREFEITURA MUNICIPAL UIRAÚNA
PROJETO ELÉTRICO REFORMA BENEVENUTO MARIANO
PREFEITURA MUNICIPAL DE UIRAÚNA
Local: Rua Manoel Mariano, Nº 177, Centro Uiraúna - PB
Data: MARÇO/2023
Projeto: Carlos Juacyr Anacleto de O. Filho
Eng. Eletricista: ENG. ELETICISTA CREA: 151.637/95-1