



ESTADO DA PARAÍBA  
PREFEITURA MUNICIPAL DE UIRAUNA  
COMISSÃO PERMANENTE DE LICITAÇÃO

## EDITAL - Licitação

PROCESSO ADMINISTRATIVO Nº 230706TP00012

LICITAÇÃO Nº. 00012/2023

MODALIDADE: TOMADA DE PREÇOS

TIPO: MENOR PREÇO GLOBAL

LEGISLAÇÃO: LEI 8.666/1993

Órgão Realizador do Certame:

PREFEITURA MUNICIPAL DE UIRAUNA

RUA SILVESTRE CLAUDINO, S/N - CENTRO - UIRAÚNA - PB.

CEP: 58915-000 - E-mail: cpl.uirauna@gmail.com - Tel.: (83) 31421530.

O Órgão Realizador do Certame acima qualificado, inscrito no CNPJ 08.924.078/0001-04, doravante **denominado simplesmente ORC**, torna público para conhecimento de quantos possam interessar que fará realizar através da Comissão Permanente de Licitação, doravante denominada simplesmente Comissão, as 08:30 horas do dia 27 de Julho de 2023 no endereço acima indicado, licitação na modalidade Tomada de Preços nº. 00012/2023, tipo menor preço, e sob o regime de empreitada por preço global; tudo de acordo com este instrumento e em observância a Lei Federal nº 8.666, de 21 de Junho de 1993; Lei Complementar nº 123, de 14 de Dezembro de 2006; e legislação pertinente, consideradas as alterações posteriores das referidas normas; conforme os critérios e procedimentos a seguir definidos, objetivando obter a melhor proposta para: Contratação de Empresa de Construção Civil para Reforma de Diversas Escolas do Município de Uiraúna, com Utilização de 3 Frentes de Trabalho Simultaneamente, Conforme Projeto Básico Conforme Projeto Básico, seguindo rigorosamente o cronograma físico-financeiro.

### 1.0.DO OBJETO

1.1.Constitui objeto da presente licitação: Contratação de Empresa de Construção Civil para Reforma de Diversas Escolas do Município de Uiraúna, com Utilização de 3 Frentes de Trabalho Simultaneamente, Conforme Projeto Básico, seguindo rigorosamente o cronograma físico-financeiro.

1.2.As especificações do objeto ora licitado, encontram-se devidamente detalhadas no correspondente Termo de Referência - Anexo I deste Instrumento.

1.3.A contratação acima descrita, que será processada nos termos deste instrumento convocatório, especificações técnicas e informações complementares que o acompanham, quando for o caso, justifica-se: Pela necessidade da devida efetivação de serviço para suprir demanda específica - Contratação de Empresa de Construção Civil para Reforma de Diversas Escolas do Município de Uiraúna, com Utilização de 3 Frentes de Trabalho Simultaneamente, Conforme Projeto Básico Conforme Projeto Básico, seguindo rigorosamente o cronograma físico-financeiro -, considerada oportuna e imprescindível, bem como relevante medida de interesse público; e ainda, pela necessidade de desenvolvimento de ações continuadas para a promoção de atividades pertinentes, visando à maximização dos recursos em relação aos objetivos programados, observadas as diretrizes e metas definidas nas ferramentas de planejamento aprovadas.

1.4.Salienta-se que na referida contratação, não será concedido o tratamento diferenciado e simplificado para as Microempresas e Empresas de Pequeno Porte, nos termos das disposições contidas no Art. 47, da Lei Complementar nº 123/2006, por não enquadrar-se nas hipóteses dos incisos I e III, do Art. 48, como também, não ser oportuno aplicar a exigência facultada no inciso II, do mesmo artigo, visto estarem presentes, isolada ou simultaneamente, as situações previstas no inciso III, do Art. 49, todos do referido diploma legal. Fica, no entanto, assegurado a ME e EPP o tratamento diferenciado e simplificado previsto nos demais Artigos do Capítulo V, Seção I, da Lei nº. 123/06.

### 2.0.DO LOCAL E DATA E DA IMPUGNAÇÃO DO EDITAL

2.1.Os envelopes contendo a documentação relativa à habilitação e a proposta de preços para execução do objeto desta licitação, deverão ser entregues à Comissão até as 08:30 horas do dia 27 de Julho de 2023, no endereço constante do preâmbulo deste instrumento. Neste mesmo local, data e horário será realizada a sessão pública para abertura dos referidos envelopes.

2.2.Informações ou esclarecimentos sobre esta licitação, serão prestados nos horários normais de expediente: das 08:00 as 12:00 horas. E-mail: cpl.uirauna@gmail.com.

2.3.Qualquer cidadão é parte legítima para impugnar o ato convocatório deste certame por irregularidade na aplicação da Lei 8.666/93 e legislação pertinente, devendo protocolar o pedido, por escrito e dirigida a Comissão, até 05 (cinco) dias úteis antes da data fixada para a abertura dos envelopes de habilitação.

2.4.Caberá à Comissão, auxiliada pelos setores responsáveis pela elaboração deste ato convocatório e seus anexos, julgar e responder à impugnação em até 03 (três) dias úteis, considerados da data em que foi devidamente recebido o pedido.

2.5.Decairá do direito de impugnar os termos do ato convocatório deste certame perante a administração o licitante que não o fizer, por escrito e dirigida a Comissão, até o segundo dia útil que anteceder a abertura dos envelopes com as propostas, as falhas ou irregularidades que o viciariam, hipótese em que tal comunicação não terá efeito de recurso.

2.6.A respectiva impugnação será apresentada da seguinte forma:

2.6.1.Protocolizando o original, nos horários de expediente acima indicados, exclusivamente no seguinte endereço: , - - Uiraúna - PB.

### **3.0.DOS ELEMENTOS PARA LICITAÇÃO**

3.1.Aos participantes, serão fornecidos os seguintes elementos:

3.1.1.ANEXO I - TERMO DE REFERÊNCIA - ESPECIFICAÇÕES;

3.1.2.ANEXO II - MODELOS DE DECLARAÇÕES;

3.1.3.ANEXO III - MODELO DO TERMO DE RENÚNCIA;

3.1.4.ANEXO IV - MINUTA DO CONTRATO.

3.2.A obtenção do Edital poderá ser feita da seguinte forma:

3.2.1.Junto a Comissão: gratuitamente; e

3.2.2.Pelos sites: [www.uirauna.pb.gov.br](http://www.uirauna.pb.gov.br); [www.tce.pb.gov.br](http://www.tce.pb.gov.br).

### **4.0.DO SUPORTE LEGAL**

4.1.Esta licitação reger-se-á pela Lei Federal nº 8.666, de 21 de Junho de 1993; Lei Complementar nº 123, de 14 de Dezembro de 2006; e legislação pertinente, consideradas as alterações posteriores das referidas normas; que ficam fazendo partes integrantes deste instrumento, independente de transcrição.

### **5.0.DO PRAZO E DOTAÇÃO**

5.1.0 prazo máximo para a execução do objeto ora licitado, conforme suas características e as necessidades do ORC, e que admite prorrogação nos casos previstos pela Lei 8.666/93, está abaixo indicado e será considerado a partir da assinatura do Contrato:

Início: 3 (três) dias;

Conclusão: 30 (trinta) dias.

5.2.0 prazo de vigência do correspondente contrato será determinado: 12 (doze) meses, considerado da data de sua assinatura; podendo ser prorrogado nos termos do Art. 57, da Lei 8.666/93.

5.3.As despesas decorrentes do objeto deste certame, correrão por conta da seguinte dotação:

Recursos Próprios do Município de Uiraúna:

20.800 SECRETARIA MUNIC. DE EDUCACAO

12 361 1001 1024 AMPLIACAO, CONSTRUCAO E REFORMA DE UNIDADES ESCOLARES

12 365 1001 1029 REFORMA, AMPLIACAO E/OU CONSTRUCAO DE CRECHE

12 361 1001 2106 Manutenção do ensino Fundamental fundeb - 15% VAAT

15420000 Transferências do FUNDEB - Complementação da União - VAAT

4490.51 99 OBRAS E INSTALAÇÕES -3390.39 99 OUTROS SERVIÇOS DE TERCEIROS - PESSOA JURÍDICA

FR: 15001001; 15401030; 15750000; 15420000

### **6.0.DAS CONDIÇÕES DE PARTICIPAÇÃO**

6.1.Poderão participar deste certame, os licitantes devidamente cadastrados no ORC ou que atenderem a todas as condições para cadastramento até o terceiro dia anterior à data prevista para o recebimento das propostas, cuja regularidade será observada, em qualquer das hipóteses, exclusivamente mediante apresentação do Certificado de Inscrição de Fornecedores e Prestadores de Serviços, ou equivalente na forma da lei, fornecido pelo ORC, em plena validade:

6.1.1.Ao requerer inscrição no referido cadastro, ou atualização deste, a qualquer tempo, o interessado fornecerá os elementos necessários à satisfação das exigências dos Incisos I e IV, do Art. 27, da Lei 8.666/93.

6.2.Os proponentes deverão entregar a Comissão, no prazo determinado, dois envelopes fechados indicando, respectivamente, DOCUMENTAÇÃO e PROPOSTA DE PREÇOS, devidamente identificados nos termos definidos neste instrumento convocatório.

6.3.A participação neste certame é aberta a quaisquer interessados, inclusive as Microempresas, Empresas de Pequeno Porte e Equiparados, nos termos da legislação vigente.

6.4.Não poderão participar os interessados que se encontrem sob o regime falimentar, empresas estrangeiras que não funcionem no país, nem aqueles que tenham sido declarados inidôneos para licitar ou contratar com a Administração Pública ou que estejam cumprindo a sanção de suspensão do direito de licitar e contratar com o ORC.

6.5.Não serão aceitos envelopes Documentação e Propostas de Preços enviados via postal. Hipótese em que os respectivos envelopes não serão aceitos e o licitante, portanto, desconsiderado para efeito de participação no certame.

6.6.Quando observada a ocorrência da entrega apenas dos envelopes junto a Comissão, sem a permanência de representante credenciado na respectiva sessão pública, é facultado ao licitante, não sendo condição para sua habilitação, a inclusão no envelope Documentação, da declaração expressa de renunciar ao direito de interpor recurso e ao prazo correspondente relativo à Fase de Habilitação, concordando com o prosseguimento do certame, previsto no Art. 43, III, da Lei 8.666/93, conforme modelo - Anexo III.

6.7.É vedada à participação em consórcio.

**6.8.CONDIÇÕES ESPECÍFICAS:** O licitante deverá atender aos requisitos abaixo e os respectivos comprovantes, obrigatoriamente, integrarão os elementos do envelope DOCUMENTAÇÃO:

6.8.1.Comprovação de garantia, que deverá ser prestada até o último dia útil que anteceder a licitação, no valor equivalente a R\$ 15.000,00. Caberá ao licitante optar por uma das seguintes modalidades de garantia: a) caução em dinheiro ou em títulos da dívida pública, devendo estes ter sido emitidos sob a forma escritural, mediante registro em sistema centralizado de liquidação e de custódia autorizado pelo Banco Central do Brasil e avaliados pelos seus valores econômicos, conforme definido pelo Ministério da Fazenda; b) seguro garantia; c) fiança bancária. A referida garantia, quando na modalidade caução em dinheiro ou em títulos da dívida pública, deverá ser repassada ao Setor Financeiro do ORC ou outro informado pela Comissão, o qual emitirá o respectivo documento de quitação, que deverá integrar o envelope Documentação, válido até o seu resgate que somente poderá ocorrer cinco dias úteis após a homologação da presente licitação; e quando nas modalidades seguro garantia ou fiança bancária, a respectiva apólice ou equivalente deverá integrar o envelope Documentação.

6.8.2.Comprovação de que o licitante tem pleno conhecimento das condições relativas a natureza da obra ou serviços a serem executados, feita através de declaração formal assinada pelo seu responsável técnico, contendo a identificação da empresa e do signatário, local e data, e basicamente com os seguintes termos: ► "DECLARAMOS sob as penalidades da lei, que temos pleno conhecimento das condições e peculiaridades inerentes à natureza dos trabalhos relativamente ao objeto da Tomada de Preços nº 00012/2023, assumindo total responsabilidade por esse fato e informando que não o utilizaremos para quaisquer questionamentos futuros que ensejem avenças técnicas ou financeiras com a Prefeitura Municipal de Uirauna - PB" ◄.

6.8.2.1.No caso do licitante desejar realizar uma visita ao local da obra ou serviços com o acompanhamento de um responsável do ORC, deverá comunicar previamente a Comissão com a devida antecedência, observado o prazo máximo para realização da referida visita, necessária para que seja feito o agendamento junto ao setor competente do órgão.

6.8.3.Comprovação de capacidade técnico-profissional, feita através de atestado fornecido por pessoa jurídica de direito público ou privado **em nome do Responsável Técnico** designado pelo licitante, devidamente registrado junto a entidade profissional competente, demonstrando a execução de serviços com características semelhantes à parcela mais relevante do objeto da presente licitação, abaixo discriminada. O referido atestado só será aceito se acompanhado da correspondente Certidão de Acervo Técnico - CAT emitida pelo conselho regional de fiscalização profissional competente e da comprovação de que o referido Responsável Técnico designado pertence ao quadro da empresa ou dele fará parte caso seja vencedora do presente certame. Tal comprovação poderá ser feita através da apresentação de qualquer um dos seguintes documentos, a critério do licitante: a) cópia da Carteira de Trabalho e Previdência Social - CTPS assinada ou da ficha de Registro do Empregado; b) instrumento de contrato de prestação de serviços regido pela legislação civil comum, devidamente registrado no registro público, nos termos do Art. 221, da Lei Federal nº 10.406, de 10 de janeiro de 2002; c) ART Cargo-Função ou equivalente, emitido pelo conselho regional de fiscalização profissional competente; d) contrato social, alteração contratual ou equivalente na forma da lei, quando o responsável técnico for sócio da empresa; e) declaração formal assinada pelo responsável técnico designado pelo licitante, detentor do correspondente acervo, contendo obrigatoriamente a identificação da empresa e do signatário, local e data, e basicamente com os seguintes termos: ► "DECLARO sob as penalidades da lei, que autorizei a apresentação do meu acervo para comprovação da capacidade técnico-profissional exigida na Tomada de Preços nº. 00012/2023 e que integrarei o quadro técnico da empresa, ou lhe prestarei serviços para obra específica, caso seja vencedora do referido certame, realizado pela Prefeitura Municipal de Uirauna - PB" ◄. Serão admitidos os atestados referentes à execução de obras ou serviços similares de complexidade tecnológica e operacional equivalente ou superior a: Demonstrando execução de serviço de reforma e/ou ampliação, com serviços civil, hidráulico e elétrico..

6.8.3.1.Os licitantes que venham a apresentar o mesmo Responsável Técnico para comprovação da capacidade técnico-profissional serão automaticamente inabilitados.

## **7.0.DA REPRESENTAÇÃO E DO CREDENCIAMENTO**

7.1.0 licitante deverá se apresentar, para credenciamento junto a Comissão, quando for o caso, através de um representante, com os documentos que o credenciam a participar deste procedimento licitatório. Cada licitante credenciará apenas um representante que será o único admitido a intervir nas fases do certame na forma prevista neste instrumento, podendo ser substituído posteriormente por outro devidamente credenciado.

7.2.Para o credenciamento deverão ser apresentados os seguintes documentos:

7.2.1.Tratando-se do representante legal: o instrumento constitutivo da empresa na forma da Lei, quando for o caso, devidamente registrado no órgão competente, no qual estejam expressos seus poderes para exercer direitos e assumir obrigações em decorrência de tal investidura;

7.2.2.Tratando-se de procurador: a procuração por instrumento público ou particular da qual constem os necessários poderes para firmar declarações, desistir ou apresentar as razões de recurso e praticar todos os demais atos pertinentes ao certame; acompanhada do correspondente instrumento de constituição da empresa, quando for o caso, que comprove os poderes do mandante para a outorga. Na hipótese de procuração seja particular **deverá ser reconhecida a firma em cartório do respectivo signatário.**

7.2.3.0 representante legal e o procurador deverão identificar-se apresentando documento oficial que contenha foto.

7.3.Estes documentos deverão ser entregues a Comissão - antes do início da sessão pública - em original, por qualquer processo de cópia autenticada por cartório competente ou membro da Comissão:

7.3.1.A autenticação dos documentos, quando realizada pela Comissão, deverá acontecer, em até 24 (vinte e quatro) horas antes da abertura do certame.

7.4.A não apresentação ou ainda a incorreção insanável de qualquer dos documentos de credenciamento impedirá a participação ativa do representante do licitante no presente certame. Esta ocorrência não inabilitará sumariamente o concorrente, apenas perderá o direito a manifestar-se nas correspondentes fases do processo licitatório. Para tanto, a Comissão receberá regularmente do referido concorrente seus envelopes, declarações e outros elementos necessários à participação no certame, desde que apresentados na forma definida neste instrumento.

7.5.No momento de abertura da sessão pública, cada licitante, por intermédio do seu representante devidamente credenciado apresentará, em separado de qualquer dos envelopes, a seguinte documentação:

7.5.1.Declaração de Elaboração Independente de Proposta - Anexo II.

## **8.0.DA HABILITAÇÃO**

8.1.Os documentos necessários à habilitação dos licitantes, deverão ser apresentados em 01 (uma) via, dentro de envelope lacrado, contendo as seguintes indicações no anverso:

PREFEITURA MUNICIPAL DE UIRAUNA  
DOCUMENTAÇÃO - TOMADA DE PREÇOS N°. 00012/2023  
NOME PROPONENTE  
ENDEREÇO E CNPJ DO PROPONENTE

O ENVELOPE DOCUMENTAÇÃO deverá conter os seguintes elementos:

### **8.2.PESSOA JURÍDICA:**

8.2.1.Comprovação de cadastramento nos termos do item 6.1 deste instrumento.

8.2.2.Prova de inscrição no Cadastro Nacional de Pessoa Jurídica - CNPJ.

8.2.3.Prova de inscrição no cadastro de contribuintes estadual ou municipal, relativo à sede do licitante.

8.2.4.Ato constitutivo, estatuto ou contrato social em vigor, devidamente registrado, em se tratando de sociedades comerciais, e, no caso de sociedades por ações, acompanhado de documentos de eleição de seus administradores. Inscrição do ato constitutivo, no caso de sociedades civis, acompanhada de prova de diretoria em exercício. Decreto de autorização, em se tratando de empresa ou sociedade estrangeira em funcionamento no País, e ato de registro ou autorização para funcionamento expedido pelo órgão competente, quando a atividade assim o exigir. Registro comercial, no caso de empresa individual. Estas exigências não se aplicam ao licitante que, quando da etapa de credenciamento no certame, já tenha apresentado de forma regular nos termos do presente instrumento convocatório, a referida documentação solicitada neste subitem.

8.2.5.Balanco patrimonial e demonstrações contábeis do último exercício social, já exigíveis e apresentados na forma da lei, com indicação das páginas correspondentes do livro diário em que o mesmo se encontra, bem como apresentação dos competentes termos de abertura e encerramento, assinados por profissional habilitado e devidamente registrados na junta comercial competente, vedada a sua substituição por balancetes ou balanços provisórios. Tratando-se de empresa constituída há menos de um ano, ou aquela que ainda não tenha realizado o fechamento do seu primeiro ano de existência no prazo legal, poderá apresentar o Balanço de Abertura assinado por profissional habilitado e devidamente registrado na junta comercial competente.

8.2.6.Regularidade para com a Fazenda Federal - Certidão Negativa de Débitos Relativos aos Tributos Federais e à Dívida Ativa da União.

8.2.7.Certidões negativas das Fazendas Estadual e Municipal da sede do licitante, ou outro equivalente, na forma da lei.

8.2.8.Comprovação de regularidade relativa ao Fundo de Garantia por Tempo de Serviço - FGTS, apresentando o respectivo Certificado de Regularidade fornecida pela Caixa Econômica Federal.

8.2.9.Prova de inexistência de débitos inadimplidos perante a Justiça do Trabalho, mediante a apresentação de Certidão Negativa de Débitos Trabalhistas CNDT, nos termos do Título VII-A da Consolidação das Leis do Trabalho, aprovada pelo Decreto-Lei nº 5.452, de 1º de maio de 1943.

8.2.10.Declaração do licitante: de cumprimento do disposto no Art. 7º, Inciso XXXIII, da Constituição Federal - Art. 27, Inciso V, da Lei 8.666/93; de superveniência de fato impeditivo no que diz respeito à participação na licitação; de cumprimento da reserva de cargo para deficiente e de acessibilidade e de submeter-se a todas as cláusulas e condições do presente instrumento convocatório, conforme modelo - Anexo II.

8.2.11.Termo de Renúncia, caso o participante envie apenas seus envelopes, sem representante credenciado e desejar renunciar ao direito de interpor recurso e ao prazo respectivo relativo à Fase de Habilitação, concordando com o prosseguimento do certame licitatório, conforme modelo - Anexo III.

8.2.12.Certidão negativa de falência ou concordata expedida pelo distribuidor da sede do licitante, no máximo 30 (trinta) dias da data prevista para abertura das propostas.

8.2.13.Registro ou inscrição, em compatibilidade com o objeto do presente certame, do licitante e seus responsáveis técnicos, quando for o caso, frente ao conselho regional de fiscalização profissional competente, da região da sede do licitante.

### **8.3.Documentação específica:**

8.3.1.Comprovação de prestação de garantia - item 6.8.1.

8.3.2.Comprovação de pleno conhecimento das condições da obra ou serviços - item 6.8.2.

8.3.3.Comprovação de capacidade técnico-profissional - item 6.8.3.

8.3.4.Comprovação de que o licitante se enquadra nos termos do Art. 3º da Lei 123/06, se for o caso, sendo considerado microempresa ou empresa de pequeno porte e recebendo, portanto,

tratamento diferenciado e simplificando na forma definida pela legislação vigente. Tal comprovação poderá ser feita através da apresentação de qualquer um dos seguintes documentos, a critério do licitante: a) declaração expressa formalmente assinada pelo profissional da área contábil, devidamente habilitado; b) certidão simplificada emitida pela junta comercial da sede do licitante ou equivalente, na forma da legislação pertinente. A ausência da referida declaração ou certidão simplificada, apenas neste caso para comprovação do enquadramento na forma da legislação vigente, não é suficiente motivo para a inabilitação do licitante, apenas perderá, durante o presente certame, o direito ao tratamento diferenciado e simplificado dispensado a ME ou EPP, previstos na Lei 123/06:

8.3.4.1.A Comissão poderá promover diligência, na forma do Art. 43, § 3º, da Lei 8.666/93, destinada a esclarecer se o licitante é, de fato e de direito, considerado microempresa ou empresa de pequeno porte.

8.4.Os documentos de Habilitação deverão ser organizados na ordem descrita neste instrumento, precedidos por um índice correspondente, podendo ser apresentados em original, por qualquer processo de cópia autenticada por cartório competente, membro da Comissão ou publicação em órgão da imprensa oficial, quando for o caso. Estando perfeitamente legíveis, sem conter borrões, rasuras, emendas ou entrelinhas, dentro do prazo de validade, e encerrados em envelope devidamente lacrado e indevassável. Por ser apenas uma formalidade que visa facilitar os trabalhos, a ausência do referido índice não inabilitará o licitante.

8.5.A falta de qualquer documento exigido, o seu vencimento, a ausência das cópias devidamente autenticadas ou das vias originais para autenticação pela Comissão ou da publicação em órgão na imprensa oficial, a apresentação de documentos de habilitação fora do envelope específico, tornará o respectivo licitante inabilitado. Quando o documento for obtido via Internet sua legalidade será comprovada nos endereços eletrônicos correspondentes. Poderá ser utilizada, a critério da Comissão, a documentação cadastral de fornecedor, constante dos arquivos do ORC, para comprovação da autenticidade de elementos apresentados pelo licitante, quando for o caso.

**8.6.A autenticação dos documentos, quando realizada pela Comissão, deverá acontecer, em até 24 (vinte e quatro) horas antes da abertura do certame.**

## **9.0.DA PROPOSTA**

9.1.A proposta deverá ser apresentada em 01(uma) via, dentro de envelope lacrado, contendo as seguintes indicações no anverso:

PREFEITURA MUNICIPAL DE UIRAUNA  
PROPOSTA DE PREÇOS - TOMADA DE PREÇOS N°. 00012/2023  
NOME DO PROPONENTE  
ENDEREÇO E CNPJ DO PROPONENTE

O ENVELOPE PROPOSTA DE PREÇOS deverá conter os seguintes elementos:

9.2.Proposta elaborada em consonância com o respectivo projeto e as especificações constantes deste instrumento e seus elementos - Anexo I -, em papel timbrado da empresa, quando for o caso, assinada por seu representante legal, contendo no correspondente item cotado: discriminação, quantidade e valores unitário e total expressos em algarismos, acompanhada de:

9.2.1.Planilha de quantitativos e preços;

9.2.2.Cronograma físico-financeiro compatível com o prazo de execução dos serviços; e

9.2.3.Composição de Custos Unitários contendo, inclusive, o detalhamento da composição e da taxa de Bonificação ou Benefício de Despesas Indiretas - BDI e dos respectivos percentuais praticados, bem como o detalhamento dos encargos sociais.

9.3.Será cotado um único preço para cada item, com a utilização de duas casas decimais. Indicação em contrário está sujeita a correção observando-se os seguintes critérios:

9.3.1.Falta de dígitos: serão acrescidos zeros;

9.3.2.Excesso de dígitos: sendo o primeiro dígito excedente menor que 5, todo o excesso será suprimido, caso contrário haverá o arredondamento do dígito anterior para mais e os demais itens excedentes suprimidos.

9.4.A Planilha de quantitativos e preços, o Cronograma físico-financeiro e a Composição de Custos Unitários, deverão ser assinadas por Responsável Técnico da empresa. Propostas que apresentem o mesmo Responsável Técnico serão desclassificadas.

9.5.A proposta deverá ser redigida em língua portuguesa e em moeda nacional, elaborada com clareza, sem alternativas, rasuras, emendas e/ou entrelinhas. Suas folhas rubricadas e a última datada e assinada pelo responsável, com indicação: do valor total da proposta em algarismos, dos prazos de entrega ou execução, das condições de pagamento, da sua validade que não poderá ser inferior a 60 dias, e outras informações e observações pertinentes que o licitante julgar necessárias.

9.6.Existindo discrepância entre o preço unitário e o valor total, resultado da multiplicação do preço unitário pela quantidade, o preço unitário prevalecerá.

9.7.Fica estabelecido que havendo divergência de preços unitários para um mesmo produto ou serviço, prevalecerá o de menor valor.

9.8.No caso de alteração necessária da proposta feita pela Comissão, decorrente exclusivamente de incorreções na unidade de medida utilizada, observada a devida proporcionalidade, bem como na multiplicação e/ou soma de valores, prevalecerá o valor corrigido.

9.9.A não indicação na proposta dos prazos de entrega ou execução, das condições de pagamento ou de sua validade, ficará subentendido que o licitante aceitou integralmente as disposições do ato convocatório e, portanto, serão consideradas as determinações nele contidas para as referidas exigências não sendo suficiente motivo para a desclassificação da proposta.

9.10.É facultado ao licitante, apresentar a proposta no próprio modelo fornecido pelo ORC, desde que esteja devidamente preenchido.

9.11.Será desclassificada a proposta que deixar de atender as disposições deste instrumento.

9.12.Quaisquer tributos, custos e despesas direta ou indiretas omitidos nas propostas ou incorretamente cotados, serão considerados como inclusos nos preços, dedução direto na fonte de pagamento no valor 2% do valor conforme a lei nº 758/13 – PROGRAMA MUNICIPAL NOSSO NEGÓCIO não sendo considerados pelos pleitos de acréscimos a esses ou qualquer título, devendo os respectivos bens ser fornecidos a PMU sem ônus adicionais

## **10.0.DO CRITÉRIO PARA JULGAMENTO**

10.1.Será declarado vencedor deste certame o licitante que, atendidas todas as exigências do presente instrumento, apresentar proposta com menor valor global no correspondente item cotado, relacionado no Anexo I - Termo de Referência -, na coluna código.

10.2.Havendo igualdade de valores entre duas ou mais propostas, e após obedecido o disposto nos Arts. 44 e 45 da Lei Complementar 123/06 e no Art. 3º, § 2º, da Lei 8.666/93, a classificação se fará através de sorteio.

10.3.Na presente licitação será assegurada, como critério de desempate, preferência de contratação para as microempresas e empresas de pequeno porte.

10.4.Para efeito do disposto neste instrumento, entende-se por empate aquelas situações em que as propostas apresentadas pelas microempresas e empresas de pequeno porte sejam iguais ou até 10% (dez por cento) superiores à proposta mais bem classificada.

10.5.Ocorrendo a situação de empate conforme acima definida, proceder-se-á da seguinte forma:

10.5.1.A microempresa ou empresa de pequeno porte mais bem classificada poderá apresentar proposta de preço inferior àquela considerada vencedora do certame, situação em que será adjudicado em seu favor o objeto licitado;

10.5.2.Não ocorrendo a contratação da microempresa ou empresa de pequeno porte, na forma do item anterior, serão convocadas as demais remanescentes que por ventura se enquadrem na situação de empate acima definida, na ordem de classificação, para exercício do mesmo direito;

10.5.3.No caso de equivalência de valores apresentados pelas microempresas e empresas de pequeno porte que se encontrem no intervalo estabelecido como situação de empate, será realizado sorteio entre elas para que se identifique aquela que primeiro poderá apresentar melhor oferta.

10.6.Na hipótese de não-contratação nos termos acima previstos, em que foi observada a situação de empate e assegurado o tratamento diferenciado a microempresa e empresa de pequeno porte, o objeto licitado será adjudicado em favor da proposta originalmente vencedora do certame.

10.7.A situação de empate, na forma acima definida, somente se aplicará quando a melhor oferta inicial não tiver sido apresentada por microempresa ou empresa de pequeno porte.

## **11.0.DA ORDEM DOS TRABALHOS**

11.1.Para o recebimento dos envelopes e início dos trabalhos será observada uma tolerância de 15 (quinze) minutos após o horário fixado. Encerrado o prazo para recebimento dos envelopes, nenhum outro será aceito.

11.2.Declarada aberta à sessão pública pelo Presidente, será efetuado o devido credenciamento dos interessados. Somente participará ativamente da reunião um representante de cada licitante, podendo, no entanto, ser assistida por qualquer pessoa que se interessar.

11.3.O não comparecimento do representante de qualquer dos licitantes não impedirá a efetivação da reunião, sendo que, a simples participação neste certame implica na total aceitação de todas as condições estabelecidas neste Instrumento Convocatório e seus anexos.

11.4.Em nenhuma hipótese será concedido prazo para a apresentação de documentação e/ou substituição dos envelopes ou de qualquer elemento exigido e não apresentado na reunião destinada à habilitação.

11.5.A Comissão receberá de cada representante os envelopes Documentação e Proposta de Preços, e rubricará juntamente com os participantes os fechados do segundo.

11.6.Posteriormente abrirá os envelopes Documentação, rubricará o seu conteúdo e solicitará dos licitantes que examinem a documentação neles contidas. Quaisquer impugnações levantadas deverão ser comunicadas a Comissão, que as consignará na Ata de reunião.

11.7.Prosseguindo os trabalhos, a Comissão analisará os documentos e as impugnações porventura formuladas pelos licitantes, dando-lhes ciência, em seguida, do resultado da Fase de Habilitação. Entretanto, se assim julgar necessário, poderá divulgar o resultado numa nova reunião, registrando-se na Ata, ou mediante publicação na imprensa oficial ou ainda emitindo aviso por escrito, observada, nestes casos, a devida antecedência necessária - não inferior a 48 (quarenta e oito) horas.

11.8.Ocorrendo à desistência expressa dos licitantes ao direito de recorrer na Fase de Habilitação, conforme previsto no Art. 43, III, da Lei 8.666/93, na mesma sessão poderá haver a abertura dos envelopes Propostas, caso contrário será marcada nova data, com observância ao prazo recursal estabelecido na legislação pertinente.

11.9.O envelope Proposta de Preços, devidamente fechado e lacrado, será devolvido ao licitante inabilitado, desde que não tenha havido recurso ou após sua denegação.

11.10.Encerrada a Fase de Habilitação e observados os ditames deste instrumento, a Comissão procederá então à abertura dos envelopes Proposta de Preços dos proponentes declarados habilitados, rubricará o seu conteúdo e facultará o exame da documentação neles contidas a todos os participantes, os quais poderão efetuar impugnações, devidamente consignadas na Ata de reunião, quando for o caso.

11.11.A Comissão examinará os elementos apresentados, as observações eventualmente apontadas, declarando, em seguida, vencedor o licitante que, atendidas as exigências e considerados os critérios definidos neste instrumento, apresentar proposta mais vantajosa para o ORC.

11.12. Da reunião lavrar-se-á Ata circunstanciada, na qual serão registradas todas as ocorrências e que, ao final, será assinada pela Comissão e licitantes presentes.

11.13. Em decorrência da Lei Complementar 123/06, a comprovação de regularidade fiscal e trabalhista das microempresas e empresas de pequeno porte somente será exigida para efeito de assinatura do contrato, observando-se o seguinte procedimento:

11.13.1. As microempresas e empresas de pequeno porte, por ocasião da participação nesta licitação, deverão apresentar toda a documentação exigida para comprovação de regularidade fiscal e trabalhista, dentre os documentos enumerados neste instrumento para efeito de Habilitação e integrantes do envelope Documentação, mesmo que esta apresente alguma restrição;

11.13.2. Havendo alguma restrição na comprovação da regularidade fiscal e trabalhista, será assegurado o prazo de 05 (cinco) dias úteis, cujo termo inicial corresponderá ao momento em que o licitante for declarado vencedor, prorrogáveis por igual período, a critério do ORC, para a regularização da documentação, pagamento ou parcelamento do débito, e emissão das eventuais certidões negativas ou positivas com efeito de certidão negativa;

11.13.3. A não-regularização da documentação, no prazo acima previsto, implicará decadência do direito à contratação, sem prejuízo das sanções previstas no Art. 81, da Lei 8.666/93, sendo facultado ao ORC convocar os licitantes remanescentes, na ordem de classificação, para assinatura do contrato, ou revogar a licitação.

11.14. Os documentos apresentados pelos licitantes no Credenciamento e os elementos constantes dos envelopes Documentação e Proposta de Preços que forem abertos, serão retidos pela Comissão e anexados aos autos do processo. No mesmo contexto, o envelope Proposta de Preços, ainda lacrado, do licitante inabilitado que não for retirado por seu representante legal no prazo de 60 (sessenta) dias consecutivos da data de homologação do presente certame, será sumariamente destruído.

## **12.0. DO CRITÉRIO DE ACEITABILIDADE DE PREÇOS**

12.1. Havendo proposta com valor para o respectivo item relacionado no Anexo I - Termo de Referência - Especificações, na coluna código:

12.1.1. Superior ao estimado pelo ORC, o item será desconsiderado; ou

12.1.2. Com indícios que conduzam a uma presunção relativa de inexequibilidade, pelo critério definido no Art. 48, II, § 1º, da Lei 8.666/93, em tal situação, não sendo possível a imediata confirmação, poderá ser dada ao licitante a oportunidade de demonstrar a sua exequibilidade, sendo-lhe facultado o prazo de 03 (três) dias úteis para comprovar a viabilidade dos preços, conforme parâmetros do mesmo Art. 48, II, sob pena de desconsideração do item.

12.2. Salienta-se que tais ocorrências não desclassificam automaticamente a proposta, quando for o caso, apenas o item correspondente.

12.3. O valor estimado que o ORC se propõe a pagar pelo objeto da presente licitação - Valor de Referência -, que representa o somatório total dos preços relacionados na respectiva planilha dos serviços a serem executados, referente ao correspondente item, está devidamente informado neste instrumento convocatório - Anexo I.

## **13.0. DOS RECURSOS**

13.1. Dos atos decorrentes deste procedimento licitatório, caberão recursos nos termos do Art. 109 da Lei Federal n.º 8.666/93.

13.2. O recurso será dirigido à autoridade superior do ORC, por intermédio da Comissão, devendo ser protocolizado o original, nos horários normais de expediente das 08:00 as 12:00 horas, exclusivamente no seguinte endereço: , - - Uiraúna - PB.

## **14.0. DA HOMOLOGAÇÃO E ADJUDICAÇÃO**

14.1. Concluído o julgamento das propostas apresentadas, a Comissão emitirá relatório conclusivo dos trabalhos desenvolvidos no certame, remetendo-o a autoridade superior do ORC, juntamente com os elementos constitutivos do processo, necessários à Homologação e Adjudicação da respectiva licitação, quando for o caso.

14.2. A autoridade superior poderá, no entanto, tendo em vista sempre a defesa dos interesses do ORC, discordar e deixar de homologar, total ou parcialmente, o resultado apresentado pela Comissão, revogar ou considerar nula a Licitação, desde que apresente a devida fundamentação exigida pela legislação vigente, resguardados os direitos dos licitantes.

## **15.0. DO CONTRATO**

15.1. Após a homologação pela Autoridade Superior do ORC, o licitante vencedor será notificado para, dentro do prazo de 05 (cinco) dias consecutivos da data de recebimento da notificação, assinar o respectivo contrato, quando for o caso, elaborado em conformidade com as modalidades permitidas pela Lei Federal n.º 8.666/93, podendo o mesmo sofrer alterações nos termos definidos pela referida norma.

15.2. Não atendendo à convocação para assinar o contrato, e ocorrendo esta dentro do prazo de validade de sua proposta, o licitante perderá todos os direitos que porventura tenha obtido como vencedor da licitação.

15.3. É permitido ao ORC, no caso do licitante vencedor não comparecer para assinatura do contrato no prazo e condições estabelecidos, convocar os licitantes remanescentes, na ordem de classificação, para fazê-lo em igual prazo e nas mesmas condições do licitante vencedor, inclusive quanto ao preço, ou revogar a presente licitação.

15.4. O contrato que eventualmente venha a ser assinado pelo licitante vencedor, poderá ser alterado com a devida justificativa, unilateralmente pelo Contratante ou por acordo entre as partes, nos casos previstos no Art. 65 e será rescindido, de pleno direito, conforme o disposto nos Arts. 77, 78 e 79, todos da Lei 8.666/93; e executado sob o regime de empreitada por preço global.

15.5.0 Contratado fica obrigado a aceitar, nas mesmas condições contratuais, os acréscimos ou supressões que se fizerem nos serviços, até o respectivo limite fixado no Art. 65, § 1º da Lei 8.666/93. Nenhum acréscimo ou supressão poderá exceder o limite estabelecido, salvo as supressões resultantes de acordo celebrado entre os contratantes.

15.6.A diferença percentual entre o valor global do contrato e o preço global de referência não poderá ser reduzida em favor do Contratado em decorrência de aditamentos que modifiquem a planilha orçamentária.

15.7.Na hipótese de celebração de aditivos contratuais para a inclusão de novos serviços, o preço desses serviços será calculado considerando o custo de referência e a taxa de BDI especificada no orçamento base da licitação, subtraindo desse preço de referência a diferença percentual entre o valor do orçamento base e o valor global do contrato obtido no certame, com vistas a garantir o equilíbrio econômico financeiro do contrato e a manutenção do percentual de desconto ofertado pelo Contratado.

## **16.0.DAS SANÇÕES ADMINISTRATIVAS**

16.1.A recusa injusta em deixar de cumprir as obrigações assumidas e preceitos legais, sujeitará o Contratado, garantida a prévia defesa, às seguintes penalidades previstas nos Arts. 86 e 87 da Lei 8.666/93: a - advertência; b - multa de mora de 0,5% (zero vírgula cinco por cento) aplicada sobre o valor do contrato por dia de atraso na entrega, no início ou na execução do objeto ora contratado; c - multa de 10% (dez por cento) sobre o valor contratado pela inexecução total ou parcial do contrato; d - suspensão temporária de participar em licitação e impedimento de contratar com a Administração, por prazo de até 02 (dois) anos; e - declaração de inidoneidade para licitar ou contratar com a Administração Pública enquanto perdurarem os motivos determinantes da punição ou até que seja promovida sua reabilitação perante a própria autoridade que aplicou a penalidade; f - simultaneamente, qualquer das penalidades cabíveis fundamentadas na Lei 8.666/93.

16.2.Se o valor da multa ou indenização devida não for recolhido no prazo de 15 (quinze) dias após a comunicação ao Contratado, será automaticamente descontado da primeira parcela do pagamento a que o Contratado vier a fazer jus, acrescido de juros moratórios de 1% (um por cento) ao mês, ou, quando for o caso, cobrado judicialmente.

16.3.Após a aplicação de quaisquer das penalidades previstas, realizar-se-á comunicação escrita ao Contratado, e publicado na imprensa oficial, excluídas as penalidades de advertência e multa de mora quando for o caso, constando o fundamento legal da punição, informando ainda que o fato será registrado e publicado no cadastro correspondente.

## **17.0.DA COMPROVAÇÃO DE EXECUÇÃO E RECEBIMENTO DO OBJETO**

17.1.Executada a presente contratação e observadas as condições de adimplemento das obrigações pactuadas, os procedimentos e prazos para receber o seu objeto pelo ORC obedecerão, conforme o caso, à disposições dos Arts. 73 a 76, da Lei 8.666/93.

## **18.0.DO PAGAMENTO**

18.1.0 pagamento será efetuado mediante processo regular e em observância às normas e procedimentos adotados pelo ORC, da seguinte maneira: Para ocorrer no prazo de trinta dias, contados do período de adimplemento.

18.2.0 desembolso máximo do período, não será superior ao valor do respectivo adimplemento, de acordo com o cronograma aprovado, quando for o caso, e sempre em conformidade com a disponibilidade de recursos financeiros.

18.3.Nenhum valor será pago ao Contratado enquanto pendente de liquidação qualquer obrigação financeira que lhe for imposta, em virtude de penalidade ou inadimplência, a qual poderá ser compensada com o pagamento pendente, sem que isso gere direito a acréscimo de qualquer natureza.

18.4.Nos casos de eventuais atrasos de pagamento nos termos deste instrumento, e desde que o Contratado não tenha concorrido de alguma forma para o atraso, será admitida a compensação financeira, devida desde a data limite fixada para o pagamento até a data correspondente ao efetivo pagamento da parcela. Os encargos moratórios devidos em razão do atraso no pagamento serão calculados com utilização da seguinte fórmula:  $EM = N \times VP \times I$ , onde: EM = encargos moratórios; N = número de dias entre a data prevista para o pagamento e a do efetivo pagamento; VP = valor da parcela a ser paga; e I = índice de compensação financeira, assim apurado:  $I = (TX \div 100) \div 365$ , sendo TX = percentual do IPCA-IBGE acumulado nos últimos doze meses ou, na sua falta, um novo índice adotado pelo Governo Federal que o substitua. Na hipótese do referido índice estabelecido para a compensação financeira venha a ser extinto ou de qualquer forma não possa mais ser utilizado, será adotado, em substituição, o que vier a ser determinado pela legislação então em vigor.

## **19.0.DO REAJUSTAMENTO**

19.1.Os preços contratados são fixos e irreajustáveis no prazo de um ano.

19.2.Dentro do prazo de vigência do contrato e mediante solicitação do Contratado, os preços poderão sofrer reajuste após o interregno de um ano, na mesma proporção da variação verificada no IPCA-IBGE acumulado, tomando-se por base o mês de apresentação da respectiva proposta, exclusivamente para as obrigações iniciadas e concluídas após a ocorrência da anualidade.

19.3.Nos reajustes subsequentes ao primeiro, o interregno mínimo de um ano será contado a partir dos efeitos financeiros do último reajuste.

19.4.No caso de atraso ou não divulgação do índice de reajustamento, o Contratante pagará ao Contratado a importância calculada pela última variação conhecida, liquidando a diferença correspondente tão logo seja divulgado o índice definitivo. Fica o Contratado obrigado a apresentar memória de cálculo referente ao reajustamento de preços do valor remanescente, sempre que este ocorrer.



- 19.5.Nas aferições finais, o índice utilizado para reajuste será, obrigatoriamente, o definitivo.
- 19.6.Caso o índice estabelecido para reajustamento venha a ser extinto ou de qualquer forma não possa mais ser utilizado, será adotado, em substituição, o que vier a ser determinado pela legislação então em vigor.
- 19.7.Na ausência de previsão legal quanto ao índice substituto, as partes elegerão novo índice oficial, para reajustamento do preço do valor remanescente, por meio de termo aditivo.
- 19.8.O reajuste poderá ser realizado por apostilamento.

## **20.0.DAS DISPOSIÇÕES GERAIS**

- 20.1.Nenhuma pessoa física, ainda que credenciada por procuração legal, poderá representar mais de uma Licitante.
- 20.2.A presente licitação somente poderá vir a ser revogada por razões de interesse público decorrente de fato superveniente devidamente comprovado, ou anulada no todo ou em parte, por ilegalidade, de ofício ou por provocação de terceiros, mediante parecer escrito e devidamente fundamentado.
- 20.3.Caso as datas previstas para a realização dos eventos da presente licitação sejam declaradas feriado e não havendo ratificação da convocação, ficam transferidos automaticamente para o primeiro dia útil subsequente, no mesmo local e hora anteriormente previstos.
- 20.4.O ORC por conveniência administrativa ou técnica, se reserva no direito de paralisar a qualquer tempo a execução da contratação, cientificando devidamente o Contratado.
- 20.5.Decairá do direito de impugnar perante o ORC nos termos do presente instrumento, aquele que, tendo-o aceitado sem objeção, venha a apresentar, depois do julgamento, falhas ou irregularidades que o viciaram hipótese em que tal comunicado não terá efeito de recurso.
- 20.6.Nos valores apresentados pelos licitantes, já deverão estar incluídos os custos com aquisição de material, mão-de-obra utilizada, impostos, encargos, fretes e outros que venham a incidir sobre os respectivos preços.
- 20.7.As dúvidas surgidas após a apresentação das propostas e os casos omissos neste instrumento, ficarão única e exclusivamente sujeitos a interpretação da Comissão, sendo facultada a mesma ou a autoridade superior do ORC, em qualquer fase da licitação, a promoção de diligência destinada a esclarecer ou a complementar a instrução do processo.
- 20.8.Para dirimir controvérsias decorrentes deste certame, excluído qualquer outro, o foro competente é o da Comarca de Sousa.
- 20.9.Não será devida aos proponentes pela elaboração e/ou apresentação de documentação relativa ao certame, qualquer tipo de indenização.

Uiraúna - PB, 07 de Julho de 2023.

---

RIKELMY BARBOSA SILVA  
Presidente da Comissão



**ESTADO DA PARAÍBA**  
**PREFEITURA MUNICIPAL DE UIRAÚNA**  
**COMISSÃO PERMANENTE DE LICITAÇÃO**

**ANEXO I - TOMADA DE PREÇOS N° 00012/2023**

TERMO DE REFERÊNCIA - ESPECIFICAÇÕES

**1.0.DO OBJETO**

1.1.Constitui objeto desta licitação: Contratação de Empresa de Construção Civil para Reforma de Diversas Escolas do Município de Uiraúna, com Utilização de 3 Frentes de Trabalho Simultaneamente, Conforme Projeto Básico, seguindo rigorosamente o cronograma físico-financeiro.

**2.0.JUSTIFICATIVA**

2.1.Considerando as necessidades do ORC, tem o presente termo a finalidade de definir, técnica e adequadamente, os procedimentos necessários para viabilizar a contratação em tela.

2.2.As características e especificações do objeto ora licitado são:

CÓDIGO	DISCRIMINAÇÃO	UNIDADE	QUANTIDADE	PREÇO UNIT.	PREÇO TOTAL
1	Contratação de Empresa de Construção Civil para Reforma de Diversas Escolas do Município de Uiraúna composta por 3 lotes, com Utilização de 3 Frentes de Trabalho Simultaneamente, Conforme Projeto Básico, seguindo rigorosamente o cronograma físico-financeiro	serviço		11.500.203,85	1.500.203,85
				<b>TOTAL</b>	1.500.203,85

**3.0.OBRIGAÇÕES DO CONTRATADO**

3.1.Responsabilizar-se por todos os ônus e obrigações concernentes à legislação fiscal, civil, tributária e trabalhista, bem como por todas as despesas e compromissos assumidos, a qualquer título, perante seus fornecedores ou terceiros em razão da execução do objeto contratado.

3.2.Substituir, arcando com as despesas decorrentes, os materiais ou serviços que apresentarem alterações, deteriorações, imperfeições ou quaisquer irregularidades discrepantes às exigências do instrumento de ajuste pactuado, ainda que constatados após o recebimento e/ou pagamento.

3.3.Não transferir a outrem, no todo ou em parte, o objeto da contratação, salvo mediante prévia e expressa autorização do Contratante.

3.4.Manter, durante a vigência do contrato ou outros instrumentos hábeis, em compatibilidade com as obrigações assumidas, todas as condições de habilitação e qualificação exigidas no respectivo processo licitatório, apresentando ao Contratante os documentos necessários, sempre que solicitado.

3.5.Emitir Nota Fiscal correspondente à sede ou filial da empresa que apresentou a documentação na fase de habilitação.

3.6.Executar todas as obrigações assumidas com observância a melhor técnica vigente, enquadrando-se, rigorosamente, dentro dos preceitos legais, normas e especificações técnicas correspondentes.

**4.0.DO CRITÉRIO DE ACEITABILIDADE DE PREÇOS**

4.1.Havendo proposta com valor para o respectivo item relacionado no Anexo I - Termo de Referência - Especificações, na coluna código:

4.1.1.Superior ao estimado pelo ORC, o item será desconsiderado; ou

4.1.2.Com indícios que conduzam a uma presunção relativa de inexecuabilidade, pelo critério definido no Art. 48, II, § 1º, da Lei 8.666/93, em tal situação, não sendo possível a imediata confirmação, poderá ser dada ao licitante a oportunidade de demonstrar a sua exequibilidade, sendo-lhe facultado o prazo de 03 (três) dias úteis para comprovar a viabilidade dos preços, conforme parâmetros do mesmo Art. 48, II, sob pena de desconsideração do item.

4.2.Salienta-se que tais ocorrências não desclassificam automaticamente a proposta, quando for o caso, apenas o item correspondente.

4.3.O valor estimado que o ORC se propõe a pagar pelo objeto da presente licitação - Valor de Referência -, que representa o somatório total dos preços relacionados na respectiva planilha dos serviços a serem executados, referente ao correspondente item, está acima indicado.

**5.0.MODELO DA PROPOSTA**

5.1.É parte integrante deste Termo de Referência o modelo de proposta de preços correspondente, podendo o licitante apresentar a sua proposta no próprio modelo fornecido, desde que seja devidamente preenchido, conforme faculta o instrumento convocatório - Anexo 01.

DISLANEIDE MACENA DUARTE  
SECRETÁRIA DE EDUCAÇÃO



ESTADO DA PARAÍBA  
PREFEITURA MUNICIPAL DE UIRAUNA  
COMISSÃO PERMANENTE DE LICITAÇÃO

**ANEXO 01 AO TERMO DE REFERÊNCIA - PROPOSTA**

TOMADA DE PREÇOS N° 00012/2023

**PROPOSTA**

**REF.: TOMADA DE PREÇOS N° 00012/2023**

OBJETO: Contratação de Empresa de Construção Civil para Reforma de Diversas Escolas do Município de Uiraúna, com Utilização de 3 Frentes de Trabalho Simultaneamente, Conforme Projeto Básico, seguindo rigorosamente o cronograma físico-financeiro.

PROPONENTE:

Prezados Senhores,

Nos termos da licitação em epígrafe, apresentamos proposta conforme abaixo:

CÓDIGO	DISCRIMINAÇÃO	UNIDADE	QUANTIDADE	PREÇO UNIT.	PREÇO TOTAL
1	Contratação de Empresa de Construção Civil para Reforma de Diversas Escolas do Município de Uiraúna composta por 3 lotes, com Utilização de 3 Frentes de Trabalho Simultaneamente, Conforme Projeto Básico, seguindo rigorosamente o cronograma físico-financeiro	serviço	1		

VALOR TOTAL DA PROPOSTA - R\$

PRAZO - Item 5.0:

PAGAMENTO - Item 18.0:

VALIDADE DA PROPOSTA - Item 9.0:

\_\_\_\_\_ / \_\_\_\_ de \_\_\_\_\_ de \_\_\_\_\_

\_\_\_\_\_  
Responsável

CNPJ



**ESTADO DA PARAÍBA  
PREFEITURA MUNICIPAL DE UIRAUNA  
COMISSÃO PERMANENTE DE LICITAÇÃO**

**ANEXO II - TOMADA DE PREÇOS N° 00012/2023**

MODELOS DE DECLARAÇÕES

REF.: TOMADA DE PREÇOS N° 00012/2023  
PREFEITURA MUNICIPAL DE UIRAUNA

PROPONENTE  
CNPJ

1.0 - DECLARAÇÃO de cumprimento do disposto no Art. 7º, Inciso XXXIII, da CF - Art. 27, Inciso V, da Lei 8.666/93.

O proponente acima qualificado, sob penas da Lei e em acatamento ao disposto no Art. 7º inciso XXXIII da Constituição Federal, Lei 9.854, de 27 de outubro de 1999, declara não possuir em seu quadro de pessoal, funcionários menores de dezoito anos em trabalho noturno, perigoso ou insalubre e nem menores de dezesseis anos, em qualquer trabalho; podendo existir menores, a partir de quatorze anos, na condição de aprendiz na forma da legislação vigente.

2.0 - DECLARAÇÃO de superveniência de fato impeditivo no que diz respeito a participação na licitação.

Conforme exigência contida na Lei 8.666/93, Art. 32, §2º, o proponente acima qualificado, declara não haver, até a presente data, fato impeditivo no que diz respeito à habilitação/participação na presente licitação, não se encontrando em concordata ou estado falimentar, estando ciente da obrigatoriedade de informar ocorrências posteriores. Ressalta, ainda, não estar sofrendo penalidade de declaração de idoneidade no âmbito da administração Federal, Estadual, Municipal ou do Distrito Federal, arcando civil e criminalmente pela presente afirmação.

3.0 - DECLARAÇÃO de cumprimento da reserva de cargo para deficiente e de acessibilidade.

O proponente acima qualificado declara, sob penas da Lei, que está ciente do cumprimento da reserva de cargo prevista na norma vigente, consoante Art. 93, da Lei Federal n° 8.213, de 24 de julho de 1991, para pessoa com deficiência ou para reabilitado da Previdência Social e que, se aplicado ao número de funcionário da empresa, atende às regras de acessibilidade previstas.

4.0 - DECLARAÇÃO de submeter-se a todas as cláusulas e condições do correspondente instrumento convocatório.

O proponente acima qualificado declara ter conhecimento e aceitar todas as cláusulas do respectivo instrumento convocatório e submeter-se as condições nele estipuladas.

Local e Data.

NOME/ASSINATURA/CARGO  
Representante legal do proponente.

OBSERVAÇÃO:  
AS DECLARAÇÕES DEVERÃO SER ELABORADAS EM PAPEL TIMBRADO DO LICITANTE, QUANDO FOR O CASO.

REF.: TOMADA DE PREÇOS N° 00012/2023  
PREFEITURA MUNICIPAL DE UIRAUNA

PROPONENTE:  
CNPJ:

5.0 - DECLARAÇÃO de elaboração independente de proposta.

(identificação completa do representante do licitante), como representante devidamente constituído de (identificação completa do licitante ou do consórcio), doravante denominado (licitante/consórcio), para fins do disposto no item 7.5.1. do Edital da Tomada de Preços n° 00012/2023, declara, sob as penas da lei, em especial o art. 299 do Código Penal Brasileiro, que:

a) a proposta apresentada para participar da Tomada de Preços n° 00012/2023 foi elaborada de maneira independente pelo licitante, e o conteúdo da proposta não foi, no todo ou em parte, direta ou indiretamente, informado, discutido ou recebido de qualquer outro participante potencial ou de fato da Tomada de Preços n° 00012/2023, por qualquer meio ou por qualquer pessoa;

b) a intenção de apresentar a proposta elaborada para participar da Tomada de Preços n° 00012/2023 não foi informada, discutida ou recebida de qualquer outro participante potencial ou de fato da Tomada de Preços n° 00012/2023, por qualquer meio ou por qualquer pessoa;

c) que não tentou, por qualquer meio ou por qualquer pessoa, influir na decisão de qualquer outro participante potencial ou de fato da Tomada de Preços n° 00012/2023 quanto a participar ou não da referida licitação;

d) que o conteúdo da proposta apresentada para participar da Tomada de Preços n° 00012/2023 não será, no todo ou em parte, direta ou indiretamente, comunicado ou discutido com qualquer outro participante potencial ou de fato da Tomada de Preços n° 00012/2023 antes da adjudicação do objeto da referida licitação;

e) que o conteúdo da proposta apresentada para participação da Tomada de Preços n° 00012/2023 não foi, no todo ou em parte, direta ou indiretamente, discutido ou recebido de qualquer integrante da Prefeitura Municipal de Uirauna antes da abertura oficial das propostas; e

f) que está plenamente ciente do teor e da extensão desta declaração e que detém plenos poderes e informações para firmá-la.

Local e Data.

NOME/ASSINATURA/CARGO  
Representante legal do proponente

OBSERVAÇÃO:  
AS DECLARAÇÕES DEVERÃO SER ELABORADAS EM PAPEL TIMBRADO DO LICITANTE, QUANDO FOR O CASO.



ESTADO DA PARAÍBA  
PREFEITURA MUNICIPAL DE UIRAUNA  
COMISSÃO PERMANENTE DE LICITAÇÃO

**ANEXO III - TOMADA DE PREÇOS N° 00012/2023**

MODELOS DO TERMO DE RENÚNCIA

REF.: TOMADA DE PREÇOS N° 00012/2023  
PREFEITURA MUNICIPAL DE UIRAUNA

PROPONENTE  
CNPJ

1.0 - TERMO DE RENÚNCIA ao recurso conforme previsto no Art. 43, Inciso III, da Lei 8.666/93.

O proponente acima qualificado, declara, na forma do disposto no Art. 43, III, da Lei 8.666/93, aceitar o resultado divulgado pela Comissão, que analisou a documentação preliminar do processo em epigrafe, efetuada nos termos do respectivo instrumento convocatório, desistindo, assim, expressamente de qualquer interposição de recurso previsto na legislação vigente, bem como ao prazo correspondente e concordando, portanto, com o prosseguimento do certame. Declara ainda que, em havendo a ocorrência de qualquer igualdade de valores entre sua proposta e a dos demais licitantes e após observado o disposto no Art. 3º, § 2º, da Lei 8.666/93, fica autorizado a realização do sorteio para definição da respectiva classificação, não sendo necessário a sua convocação para o correspondente ato público, conforme previsto no Art. 44, § 2º, do referido diploma legal.

Local e Data.

NOME/ASSINATURA/CARGO  
Representante legal do proponente.

**OBSERVAÇÃO:**

O TERMO DE RENÚNCIA DEVERÁ SER ELABORADO EM PAPEL TIMBRADO DO LICITANTE, QUANDO FOR O CASO.



ESTADO DA PARAÍBA  
PREFEITURA MUNICIPAL DE UIRAUNA  
COMISSÃO PERMANENTE DE LICITAÇÃO

**ANEXO IV - TOMADA DE PREÇOS N° 00012/2023**

MINUTA DO CONTRATO

**TOMADA DE PREÇOS N° 00012/2023**

PROCESSO ADMINISTRATIVO N° 230706TP00012

**CONTRATO N°: ..../...-CPL**

TERMO DE CONTRATO QUE ENTRE SI CELEBRAM A PREFEITURA MUNICIPAL DE UIRAUNA E ....., PARA EXECUÇÃO DE SERVIÇO CONFORME DISCRIMINADO NESTE INSTRUMENTO NA FORMA ABAIXO:

Pelo presente instrumento de contrato, de um lado Prefeitura Municipal de Uirauna - Rua Major Fernandes, .146 - .centro - Uiraúna - PB, CNPJ n° 08.924.078/0001-04, neste ato representada pela Prefeita Maria Sulene Dantas Sarmiento, Brasileira, Casada, Empresária, residente e domiciliada na Residente Em Uiraúna, .SN - .centro - Uiraúna - PB, CPF n° 768.222.494-00, Carteira de Identidade n° 004035925 SSPPB, doravante simplesmente CONTRATANTE, e do outro lado ..... - ..... - ..... - ..... - ...., CNPJ n° ....., neste ato representado por .... residente e domiciliado na ....., ..... - ..... - ..... - ..... - ....., CPF n° ....., Carteira de Identidade n° ....., doravante simplesmente CONTRATADO, decidiram as partes contratantes assinar o presente contrato, o qual se regerá pelas cláusulas e condições seguintes:

**CLÁUSULA PRIMEIRA - DOS FUNDAMENTOS:**

Este contrato decorre da licitação modalidade Tomada de Preços n° 00012/2023, processada nos termos da Lei Federal n° 8.666, de 21 de Junho de 1993; Lei Complementar n° 123, de 14 de Dezembro de 2006; e legislação pertinente, consideradas as alterações posteriores das referidas normas.

**CLÁUSULA SEGUNDA - DO OBJETO:**

O presente contrato tem por objeto: Contratação de Empresa de Construção Civil para Reforma de Diversas Escolas do Município de Uiraúna, com Utilização de 3 Frentes de Trabalho Simultaneamente, Conforme Projeto Básico, seguindo rigorosamente o cronograma físico-financeiro.

O serviço deverá ser executado rigorosamente de acordo com as condições expressas neste instrumento, proposta apresentada, especificações técnicas correspondentes, processo de licitação modalidade Tomada de Preços n° 00012/2023 e instruções do Contratante, documentos esses que ficam fazendo partes integrantes do presente contrato, independente de transcrição; e sob o regime de empreitada por preço global.

**CLÁUSULA TERCEIRA - DO VALOR E PREÇOS:**

O valor total deste contrato, a base do preço proposto, é de R\$ ... (...).

**CLÁUSULA QUARTA - DO REAJUSTAMENTO EM SENTIDO ESTRITO:**

Os preços contratados são fixos e irrealizáveis no prazo de um ano. Dentro do prazo de vigência do contrato e mediante solicitação do Contratado, os preços poderão sofrer reajuste após o interregno de um ano, na mesma proporção da variação verificada no IPCA-IBGE acumulado, tomando-se por base o mês de apresentação da respectiva proposta, exclusivamente para as obrigações iniciadas e concluídas após a ocorrência da anualidade. Nos reajustes subsequentes ao primeiro, o interregno mínimo de um ano será contado a partir dos efeitos financeiros do último reajuste. No caso de atraso ou não divulgação do índice de reajustamento, o Contratante pagará ao Contratado a importância calculada pela última variação conhecida, liquidando a diferença correspondente tão logo seja divulgado o índice definitivo. Fica o Contratado obrigado a apresentar memória de cálculo referente ao reajustamento de preços do valor remanescente, sempre que este ocorrer. Nas aferições finais, o índice utilizado para reajuste será, obrigatoriamente, o definitivo. Caso o índice estabelecido para reajustamento venha a ser extinto ou de qualquer forma não possa mais ser utilizado, será adotado, em substituição, o que vier a ser determinado pela legislação então em vigor. Na ausência de previsão legal quanto ao índice substituto, as partes elegerão novo índice oficial, para reajustamento do preço do valor remanescente, por meio de termo aditivo. O reajuste poderá ser realizado por apostilamento.



#### **CLÁUSULA QUINTA - DA DOTAÇÃO:**

As despesas correrão por conta da seguinte dotação, constante do orçamento vigente:

Recursos Próprios do Município de Uiraúna:

20.800 SECRETARIA MUNIC. DE EDUCACAO

12 361 1001 1024 AMPLIACAO, CONSTRUCAO E REFORMA DE UNIDADES ESCOLARES

12 365 1001 1029 REFORMA, AMPLIACAO E/OU CONSTRUCAO DE CRECHE

12 361 1001 2106 Manutenção do ensino Fundamental fundeb - 15% VAAT

15420000 Transferências do FUNDEB - Complementação da União - VAAT

4490.51 99 OBRAS E INSTALAÇÕES -3390.39 99 OUTROS SERVIÇOS DE TERCEIROS - PESSOA JURÍDICA

FR: 15001001; 15401030; 15750000; 15420000

#### **CLÁUSULA SEXTA - DO PAGAMENTO:**

O pagamento será efetuado mediante processo regular e em observância às normas e procedimentos adotados pelo Contratante, da seguinte maneira: Para ocorrer no prazo de trinta dias, contados do período de adimplemento.

#### **CLÁUSULA SÉTIMA - DOS PRAZOS E DA VIGÊNCIA:**

Os prazos máximos de início de etapas de execução e de conclusão do objeto ora contratado, que admitem prorrogação nas condições e hipóteses previstas no Art. 57, § 1º, da Lei 8.666/93, estão abaixo indicados e serão considerados da assinatura do Contrato:

a - Início: 3 (três) dias;

b - Conclusão: 30 (trinta) dias.

A vigência do presente contrato será determinada: 12 (doze) meses, considerada da data de sua assinatura; podendo ser prorrogada nos termos do Art. 57, da Lei 8.666/93.

#### **CLÁUSULA OITAVA - DAS OBRIGAÇÕES DO CONTRATANTE:**

a - Efetuar o pagamento relativo a execução do serviço efetivamente realizado, de acordo com as respectivas cláusulas do presente contrato;

b - Proporcionar ao Contratado todos os meios necessários para a fiel execução do serviço contratado;

c - Notificar o Contratado sobre qualquer irregularidade encontrada quanto à qualidade do serviço, exercendo a mais ampla e completa fiscalização, o que não exime o Contratado de suas responsabilidades contratuais e legais;

d - Designar representantes com atribuições de Gestor e Fiscal deste contrato, nos termos da norma vigente, especialmente para acompanhar e fiscalizar a sua execução, respectivamente, permitida a contratação de terceiros para assistência e subsídio de informações pertinentes a essas atribuições;

e - .

#### **CLÁUSULA NONA - DAS OBRIGAÇÕES DO CONTRATADO:**

a - Executar devidamente o serviço descrito na Cláusula correspondente do presente contrato, dentro dos melhores parâmetros de qualidade estabelecidos para o ramo de atividade relacionada ao objeto contratual, com observância aos prazos estipulados;

b - Responsabilizar-se por todos os ônus e obrigações concernentes à legislação fiscal, civil, tributária e trabalhista, bem como por todas as despesas e compromissos assumidos, a qualquer título, perante seus fornecedores ou terceiros em razão da execução do objeto contratado;

c - Manter preposto capacitado e idôneo, aceito pelo Contratante, quando da execução do contrato, que o represente integralmente em todos os seus atos;

d - Permitir e facilitar a fiscalização do Contratante devendo prestar os informes e esclarecimentos solicitados;

e - Será responsável pelos danos causados diretamente ao Contratante ou a terceiros, decorrentes de sua culpa ou dolo na execução do contrato, não excluindo ou reduzindo essa responsabilidade a fiscalização ou o acompanhamento pelo órgão interessado;

f - Não ceder, transferir ou subcontratar, no todo ou em parte, o objeto deste instrumento, sem o conhecimento e a devida autorização expressa do Contratante;

g - Manter, durante a vigência do contrato, em compatibilidade com as obrigações assumidas, todas as condições de habilitação e qualificação exigidas no respectivo processo licitatório, apresentando ao Contratante os documentos necessários, sempre que solicitado;

h - .

#### **CLÁUSULA DÉCIMA - DA ALTERAÇÃO E RESCISÃO:**

Este contrato poderá ser alterado com a devida justificativa, unilateralmente pelo Contratante ou por acordo entre as partes, nos casos previstos no Art. 65 e será rescindido, de pleno direito, conforme o disposto nos Arts. 77, 78 e 79, todos da Lei 8.666/93.

O Contratado fica obrigado a aceitar, nas mesmas condições contratuais, os acréscimos ou supressões que se fizerem nos serviços, até o respectivo limite fixado no Art. 65, § 1º da Lei 8.666/93. Nenhum acréscimo ou supressão poderá exceder o limite estabelecido, salvo as supressões resultantes de acordo celebrado entre os contratantes.

#### **CLÁUSULA DÉCIMA PRIMEIRA - DO RECEBIMENTO:**

Executado o presente contrato e observadas as condições de adimplemento das obrigações pactuadas, os procedimentos e prazos para receber o seu objeto pelo Contratante obedecerão, conforme o caso, às disposições dos Arts. 73 a 76, da Lei 8.666/93.

#### **CLÁUSULA DÉCIMA SEGUNDA - DAS PENALIDADES:**

A recusa injusta em deixar de cumprir as obrigações assumidas e preceitos legais, sujeitará o Contratado, garantida a prévia defesa, às seguintes penalidades previstas nos Arts. 86 e 87 da Lei 8.666/93: a - advertência; b - multa de mora de 0,5% (zero vírgula cinco por cento) aplicada sobre o valor do contrato por dia de atraso na entrega, no início ou na execução do objeto ora contratado; c - multa de 10% (dez por cento) sobre o valor contratado pela inexecução total ou parcial do contrato; d - suspensão temporária de participar em licitação e impedimento de contratar com a Administração, por prazo de até 02 (dois) anos; e - declaração de inidoneidade para licitar ou contratar com a Administração Pública enquanto perdurarem os motivos determinantes da punição ou até que seja promovida sua reabilitação perante a própria autoridade que aplicou a penalidade; f - simultaneamente, qualquer das penalidades cabíveis fundamentadas na Lei 8.666/93.

Se o valor da multa ou indenização devida não for recolhido no prazo de 15 dias após a comunicação ao Contratado, será automaticamente descontado da primeira parcela do pagamento a que o Contratado vier a fazer jus, acrescido de juros moratórios de 1% (um por cento) ao mês, ou, quando for o caso, cobrado judicialmente.

**CLÁUSULA DÉCIMA TERCEIRA - DA COMPENSAÇÃO FINANCEIRA:**

Nos casos de eventuais atrasos de pagamento nos termos deste instrumento, e desde que o Contratado não tenha concorrido de alguma forma para o atraso, será admitida a compensação financeira, devida desde a data limite fixada para o pagamento até a data correspondente ao efetivo pagamento da parcela. Os encargos moratórios devidos em razão do atraso no pagamento serão calculados com utilização da seguinte fórmula:  $EM = N \times VP \times I$ , onde: EM = encargos moratórios; N = número de dias entre a data prevista para o pagamento e a do efetivo pagamento; VP = valor da parcela a ser paga; e I = índice de compensação financeira, assim apurado:  $I = (TX \div 100) \div 365$ , sendo TX = percentual do IPCA-IBGE acumulado nos últimos doze meses ou, na sua falta, um novo índice adotado pelo Governo Federal que o substitua. Na hipótese do referido índice estabelecido para a compensação financeira venha a ser extinto ou de qualquer forma não possa mais ser utilizado, será adotado, em substituição, o que vier a ser determinado pela legislação então em vigor.

**CLÁUSULA DÉCIMA QUARTA - DO FORO:**

Para dirimir as questões decorrentes deste contrato, as partes elegem o Foro da Comarca de Sousa.

E, por estarem de pleno acordo, foi lavrado o presente contrato em 02(duas) vias, o qual vai assinado pelas partes e por duas testemunhas.

Uiraúna - PB, ... de ..... de .....

TESTEMUNHAS

PELO CONTRATANTE

\_\_\_\_\_

\_\_\_\_\_  
.....

PELO CONTRATADO

\_\_\_\_\_

\_\_\_\_\_  
.....



## REFORMA DAS ESCOLAS DA REDE MUNICIPAL DE UIRAÚNA-PB

***PROJETO BÁSICO  
VOLUME ÚNICO***

UIRAÚNA – PARAÍBA  
JULHO – 2023

## ÍNDICE

1. APRESENTAÇÃO
2. MAPA DE SITUAÇÃO
3. RESUMO DO PROJETO
4. INFORMAÇÕES SOBRE O MUNICÍPIO
5. MEMORIAL DESCRITIVO E ESPECIFICAÇÕES TÉCNICAS
6. CONDIÇÕES GERAIS
7. ORÇAMENTO
8. ANEXOS



*Gilcarlos E. Oliveira*  
Engenheiro Civil  
CREA/PB 162.048.752-7

## 1- APRESENTAÇÃO

A Prefeitura Municipal de Uiraúna/PB apresenta o Projeto de Reforma das Escolas da Rede Municipal, Zonas Urbana e Rural.

A obra de reforma consiste em uma melhoria geral nas instalações físicas das edificações com o intuito de torná-las em ambientes mais confortáveis para seus usuários. A maior parte das obras consiste em recuperações das edificações existentes através da recuperação das coberturas, forros, reservatórios, revestimentos de pisos e paredes, substituição de esquadrias, instalação de novos equipamentos e adequação das instalações elétricas. Estão previstos em algumas edificações existentes a adequações de layout interna e pequenas ampliações.

Será responsabilidade da Prefeitura Municipal de Uiraúna – Paraíba a elaboração e conclusão do processo licitatório e a fiel execução e acompanhamento das obras.



**Gilcarlos E. Oliveira**  
Engenheiro Civil  
CREA/PB 02.048.752-7

Página 3 de 17

## 2- MAPA DE SITUAÇÃO



Imagem 1: Mapa situação de Uiraúna-Paraíba

*Gilcarlos B. Gilveira*  
Engenheiro Civil  
CREA/PB 552.048.752-7

Página 4 de 17

### 3- RESUMO DO PROJETO

**PROJETO:** Reforma das Escolas da Rede Municipal de Uiraúna-PB

**Lote 01:**

- Escola Manoel Paulo de Oliveira / Vazante (Zona Rural)
- Escola João Francisco da Silva / Exú (Zona Rural)
- Escola Antônio Joaquim Magalhães / Varrelo (Zona Rural)
- Escola Luiza Pinto / Aparecida (Zona Rural)
- Escola do Riacho do Exu (Zona Rural)

**Lote 02:**

- Escola Antônio Vieira da Costa / Quixaba de Cima (Zona Rural)
- Escola Francisca Nogueira Duarte / Tigre (Zona Rural)
- Escola Manoel Moreira da Costa / Olho d'água Seco (Zona Rural)
- Escola Maria Elize da Conceição / Quixaba de Baixo (Zona Rural)

**Lote 03:**

- Escola Lica Duarte / Retiro, (Zona Urbana)
- Creche Maria Damiana de Andrade / Areias (Zona Rural)
- Escola José Patricio de Andrade / Areias (Zona Rural)
- Creche Lidiane Hayalle Fernandes Braga / Bela vista, (Zona Urbana)
- Cercados de Alambrados para os playgrounds das escolas

**LOCALIZAÇÃO:** Diversas

**EMPREENDEDOR:** Secretaria Municipal de Educação – Uiraúna-PB

**CNPJ:** 06.073.823/0001-23

**VALOR ESTIMADO:** Lote 01 – R\$ 555.625,16

Lote 02 – R\$ 362.903,03

Lote 03 – R\$ 581.675,66

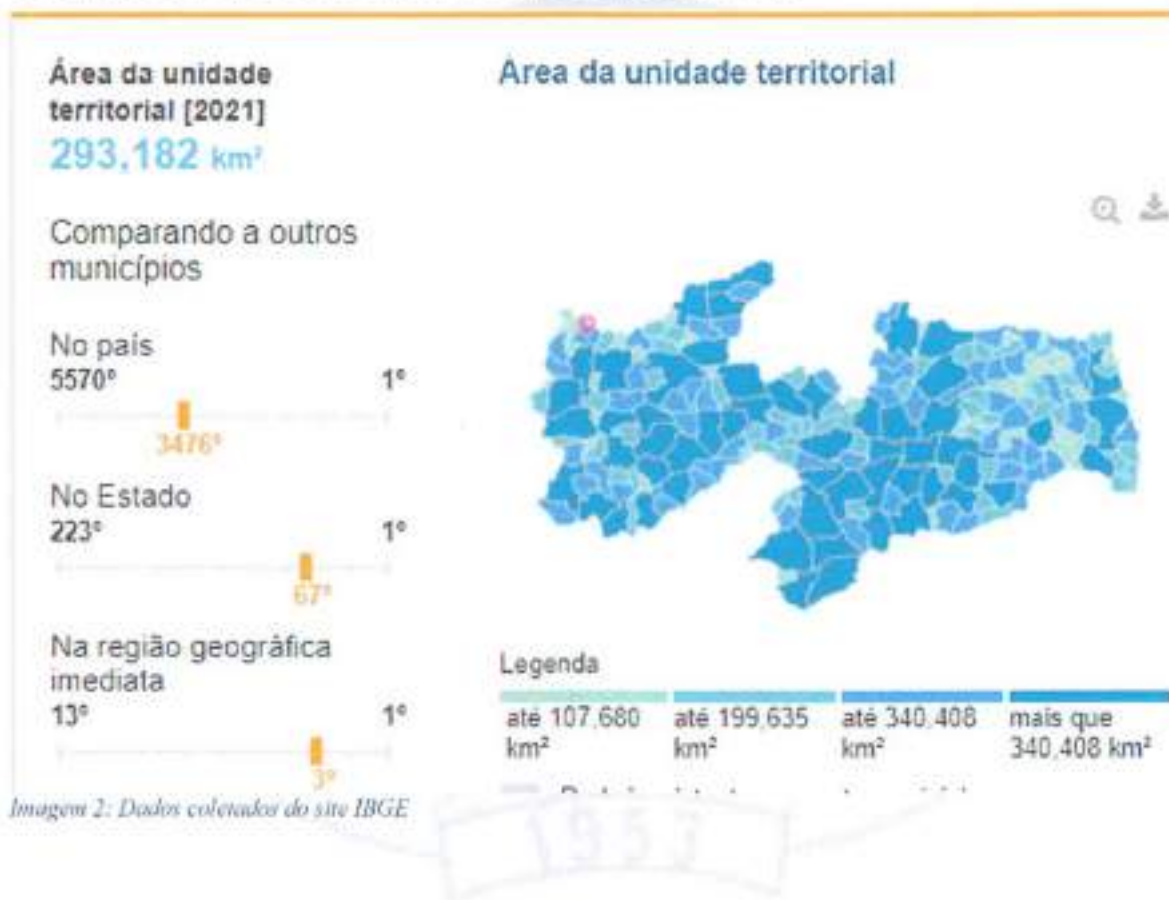
**Total – R\$ 1.500.203,85**

*Gilcarlos E. Oliveira*  
Engenheiro Civil  
CREA/PB 162.048.752-7

#### 4- INFORMAÇÕES SOBRE O MUNICÍPIO

##### 4.1- TERRITÓRIO E AMBIENTE

Apresenta 57.5% de domicílios com esgotamento sanitário adequado, 96.2% de domicílios urbanos em vias públicas com arborização e 4.6% de domicílios urbanos em vias públicas com urbanização adequada (presença de bueiro, calçada, pavimentação e meio-fio). Quando comparado com os outros municípios do estado, fica na posição 26 de 223, 41 de 223 e 97 de 223, respectivamente. Já quando comparado a outras cidades do Brasil, sua posição é 1925 de 5570, 707 de 5570 e 3563 de 5570, respectivamente.



*Gilcarlos E. Oliveira*  
Engenheiro Civil  
CREA/PB 162.048.752-7

Página 6 de 17



## 4.2- ECONOMIA

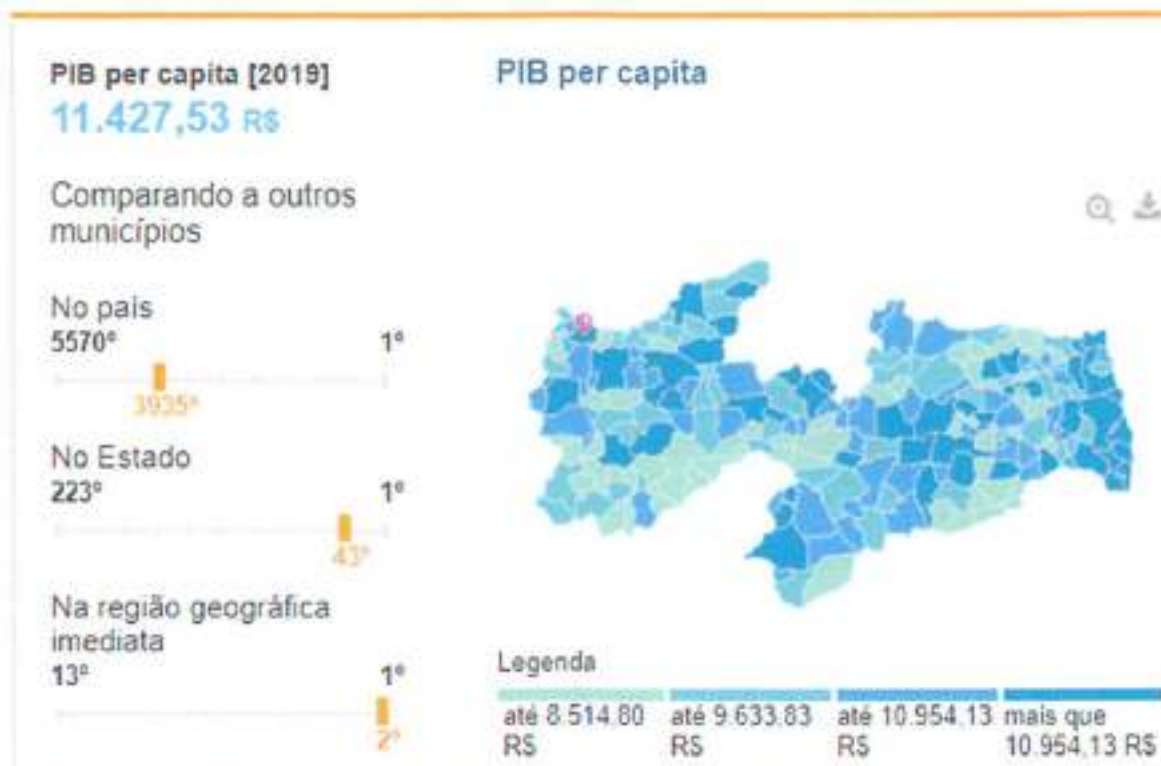


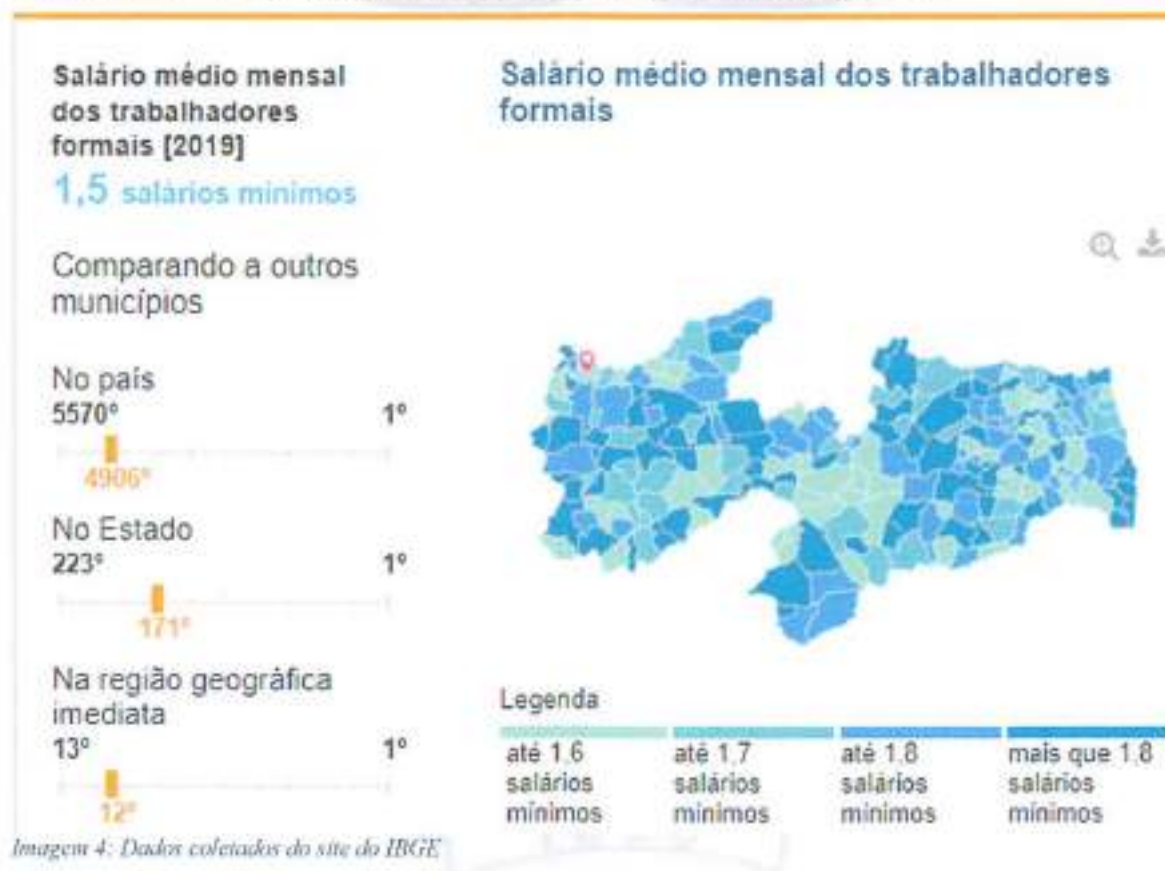
Imagem 3: Dados coletados do site IBGE

*Gilcarlos E. Oliveira*  
Engenheiro Civil  
CREA/PB 192.048.752-7

Página 7 de 17

### 4.3– TRABALHO E RENDIMENTO

Em 2019, o salário médio mensal era de 1,5 salários mínimos. A proporção de pessoas ocupadas em relação à população total era de 9,7%. Na comparação com os outros municípios do estado, ocupava as posições 171 de 223 e 70 de 223, respectivamente. Já na comparação com cidades do país todo, ficava na posição 4906 de 5570 e 3596 de 5570, respectivamente. Considerando domicílios com rendimentos mensais de até meio salário mínimo por pessoa, tinha 47,8% da população nessas condições, o que o colocava na posição 180 de 223 dentre as cidades do estado e na posição 1768 de 5570 dentre as cidades do Brasil.



*Gilcarlos E. Oliveira*  
Engenheiro Civil  
CREA/PB 147.048.752-7

#### 4.4- POPULAÇÃO

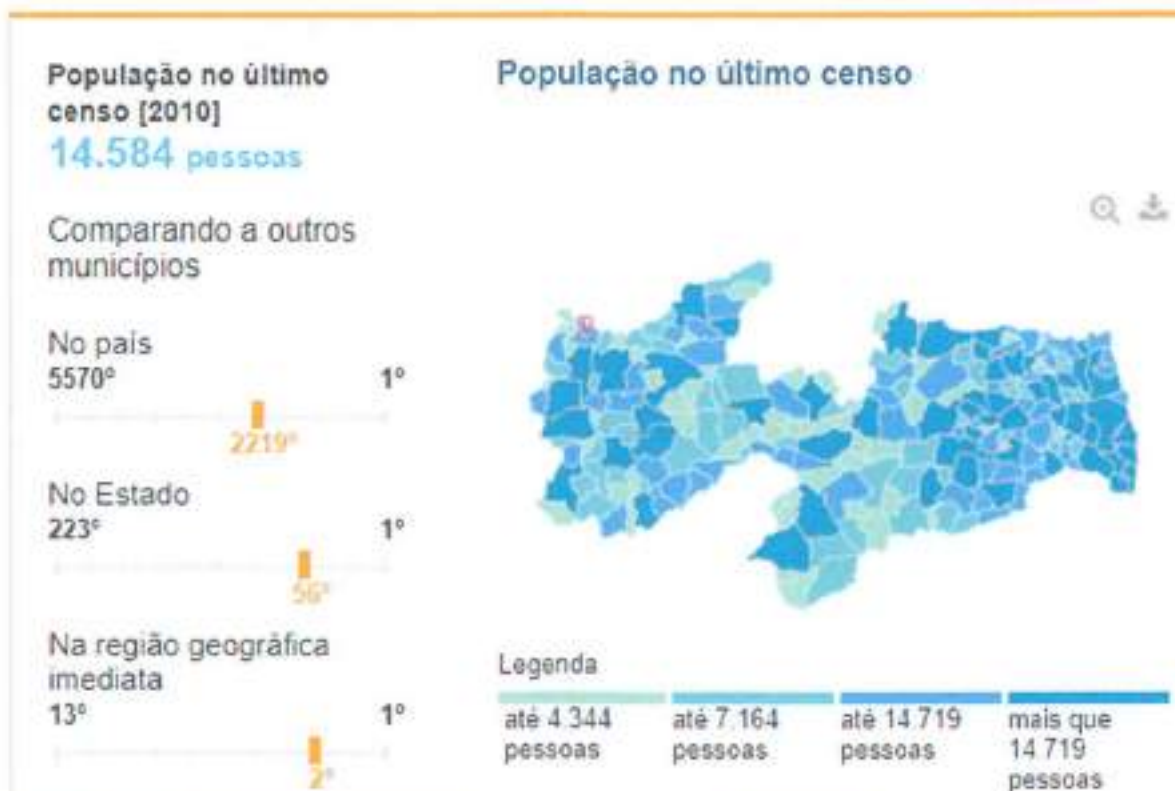
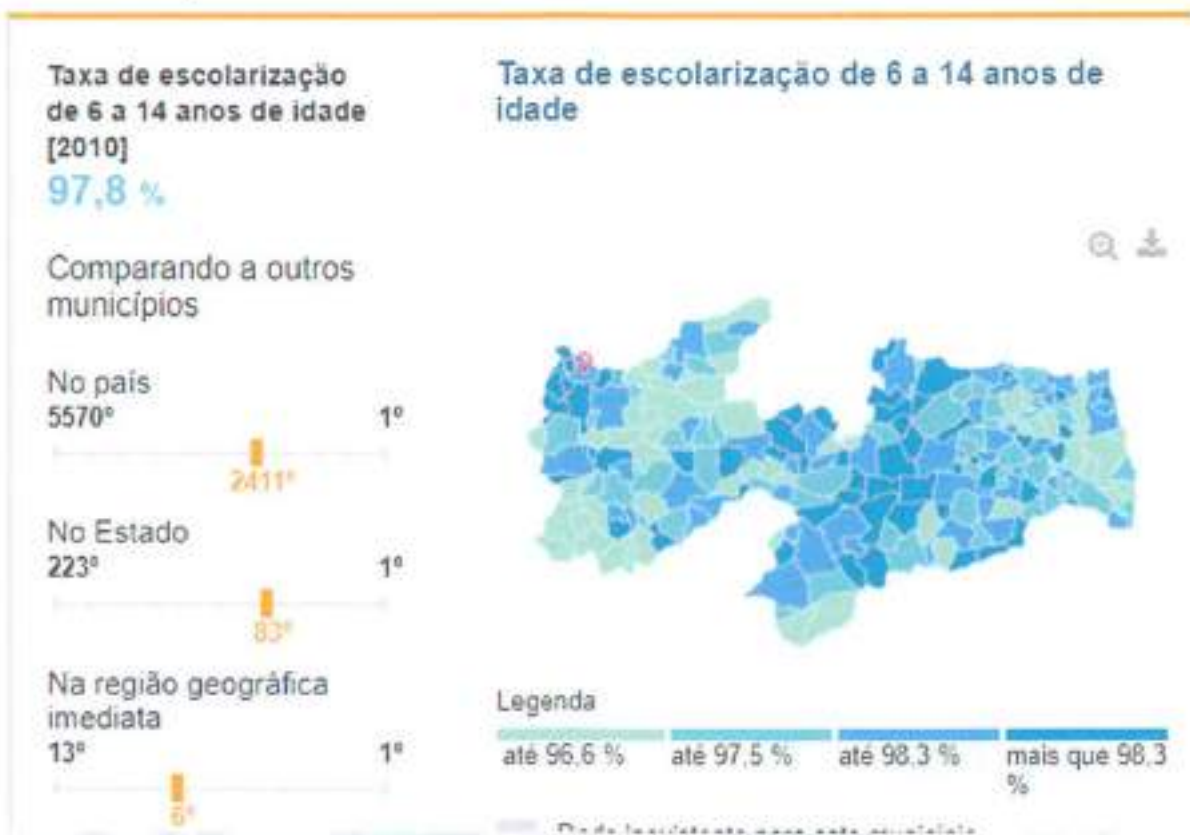


Imagem 5: Dados coletados do site do IBGE

*Gilcarlos E. Oliveira*  
Engenheiro Civil  
CREA/PB 562.048.752-7

#### 4.5- EDUCAÇÃO



*Gilcarlos E. Oliveira*  
Engenheiro Civil  
CREA/PB 15.2048.752-7

#### 4.6- SAÚDE

A taxa de mortalidade infantil média na cidade é de 15,96 para 1.000 nascidos vivos. As internações devido a diarreias são de 34,8 para cada 1.000 habitantes. Comparado com todos os municípios do estado, fica nas posições 79 de 223 e 1 de 223, respectivamente. Quando comparado a cidades do Brasil todo, essas posições são de 1503 de 5570 e 7 de 5570, respectivamente.

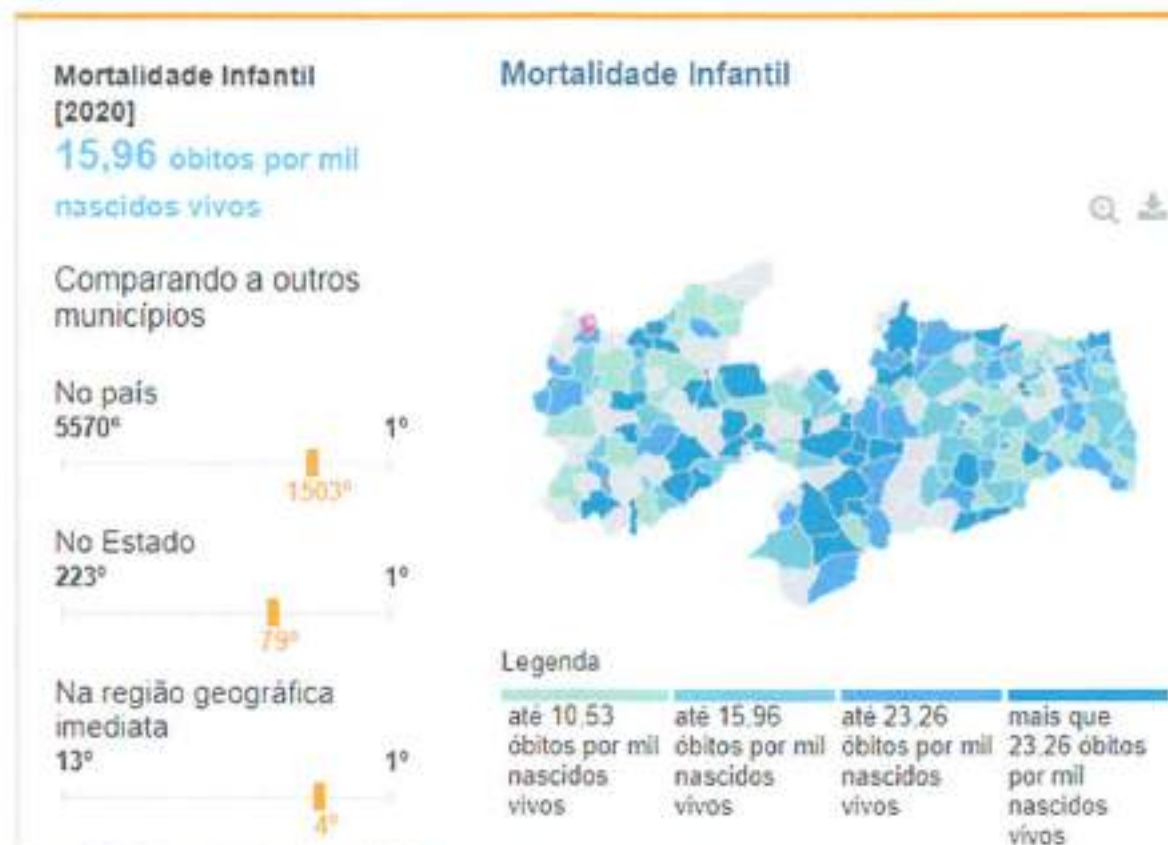


Imagem 7: Dados coletados do site do IBGE

*Gilcarlos E. Oliveira*  
Engenheiro Civil  
CREA/PB 162.048.752-7

## 5- MEMORIAL DESCRITIVO E ESPECIFICAÇÕES TÉCNICAS

### 5.1- Memorial descritivo

Este presente memorial descritivo tem por objetivo estabelecer as normas e orientar o desenvolvimento das Reformas das Escolas da Rede Municipal de Uiraúna-PB, a fim de suprir as necessidades dos usuários e comunidade, fixando as obrigações da Prefeitura Municipal de Uiraúna, como parte fiscalizadora, e da futura empresa executora da obra, conforme projeto desenvolvido. Toda e qualquer dúvida surgida durante a execução da obra ou conflitos entre os projetos, ou intenções de alterações, deverá ser verificada junto aos autores dos projetos de Arquitetura e Engenharia. Os materiais devem seguir as especificações, salvo quando demonstrada impossibilidade da implantação, quando deve ser comunicado a equipe técnica que avaliará a viabilidade da substituição. As obras deverão ser executadas por profissionais devidamente habilitados, abrangendo todos os serviços, desde as instalações iniciais até a limpeza e entrega da obra, com todas as instalações em perfeito e completo funcionamento.

### 5.2 - Legalização do objeto do contrato

A contratada será responsável pela observância das leis, decretos, regulamentos, portarias e normas federais, estaduais e municipais direto ou indiretamente aplicáveis ao objeto do contrato, inclusive por suas subcontratadas e fornecedores.

Logo após a assinatura do contrato a contratada deves providenciar:

- I. Providenciar junto ao CREA, as anotações de responsabilidades técnicas ART's referente ao objeto do contrato e especialidades pertinentes, nos termos da lei 6496/77.
- II. Obter junto ao órgão municipal, estadual ou federal competente, o alvará de construção e se necessário o alvará de demolição, na forma das disposições em vigor.
- III. Obter junto ao INSS, o certificado de matrícula relativo ao objeto do contrato, de forma a possibilitar o licenciamento da execução dos serviços e obras, nos termos do artigo 83 do decreto federal 356/91.
- IV. Responsabilizar se pelo fiel cumprimento de todas as disposições e acordos relativos à legislação social e trabalhista em vigor, particularmente no que se refere ao pessoal alocado nos serviços e obras objeto do contrato.

  
Gilcarlos E. Oliveira  
Engenheiro Civil

CREA/PB-262.048.752-7

Página 12 de 17

### 5.3- Responsabilidade civil da contratada

Durante 5 (cinco) anos após o recebimento definitivo dos serviços e obras, a contratada responderá por sua qualidade e segurança, devendo efetuar a reparação de quaisquer falhas, vícios e defeitos ou imperfeições que se apresente nesse período, independentemente de qualquer pagamento.

O novo código civil brasileiro, lei 10.406 de 10 de janeiro de 2002, no seu art. 618, assim estabelece (Nos contratos de empreitada de edifícios ou outras construções consideráveis, o empreiteiro de materiais e a execução responderá, durante o prazo irredutível de cinco anos, pela solidez e segurança do trabalho, assim em razão dos materiais, como do solo. Parágrafo único. Decairá do direito assegurado neste artigo o dono da obra que não propuser ação contra o empreiteiro, nos cento e oitenta dias seguintes ao aparecimento do vício ou defeito.)

### 5.4- Especificações técnicas

A elaboração deste trabalho teve como parâmetros as informações contidas nos diversos projetos, assim como as recomendações das Normas Técnicas da Associação Brasileira de Normas Técnicas (ABNT).

Embasado tecnicamente nos documentos acima citados, este trabalho visa estabelecer as diversas fases da obra, desenvolvendo uma metodologia para execução de certas atividades ou etapas da construção, garantindo-se um meio de aferir os resultados obtidos, assegurar um controle permanente e o melhor padrão de qualidade.

Todos os serviços deverão ser executados segundo estas especificações e metodologias e materiais descritos no Projeto Básico, bem como qualquer norma técnica específica em vigor, e ainda de acordo com as leis e normas de segurança do trabalho.

Será sempre suposto que este documento é de total conhecimento da empresa encarregada pela construção.

#### 5.4.1- Disposições preliminares

1. Todos os materiais, obras e serviços a serem empregados ou executados, deverão atender ao exigido nas presentes especificações, nos projetos elaborados, no contrato firmado entre a

*Gilcarlos E. Oliveira*  
Engenheiro Civil

CREA/PB 162.048.752-7

Página 13 de 17

CNPJ 08.924.078/0001-01

Rua Major José Fernandes, 146 – Centro

CEP: 58.915-000 – Uiraúna/PB

Departamento.engenharia.una@gmail.com

[uirauna.pb.gov.br](http://uirauna.pb.gov.br)

PREFEITURA MUNICIPAL DE UIRAÚNA e o EMPREITEIRO, nas ordens escritas da FISCALIZAÇÃO, e, nos casos omissos, nas Normas e Especificações da ABNT e do fabricante do material.

2. Toda e qualquer modificação que acarrete aumento ou traga diminuição de quantitativos ou despesas, será previamente outorgada por escrito pela FISCALIZAÇÃO e só assim tomada em consideração no ajuste final de contas. Essas modificações serão medidas e pagas ou deduzidas, com base nos preços unitários de contrato.

3. Os acréscimos cujos serviços não estejam abrangidos nos preços unitários estabelecidos no contrato, serão previamente orçados de comum acordo com a FISCALIZAÇÃO.

4. O EMPREITEIRO deverá permitir a inspeção e o controle, por parte da FISCALIZAÇÃO, de todos os serviços, materiais e equipamentos, em qualquer época e lugar, durante a execução das obras.

5. Qualquer material ou trabalho executado que não satisfaça às Especificações ou que difira do indicado nos desenhos, ou qualquer trabalho não previsto, executado sem autorização escrita da FISCALIZAÇÃO, será considerado inaceitável, ou não autorizado, devendo o EMPREITEIRO remover, reconstituir ou substituir o mesmo, ou qualquer parte da obra comprometida pelo trabalho defeituoso, sem qualquer pagamento extra.

6. Se as circunstâncias ou condições locais tomarem, porventura, aconselhável a substituição de alguns dos materiais especificados por outros equivalentes, essa substituição somente poderá se dar mediante autorização expressa da FISCALIZAÇÃO, para cada caso particular.

7. O EMPREITEIRO deverá retirar do canteiro das obras os materiais porventura impugnados pela FISCALIZAÇÃO, dentro de 48 (quarenta e oito) horas a contar da determinação atinente ao assunto.

8. O EMPREITEIRO deverá estar informado de tudo o que se relacionar com a natureza e localização das obras e serviços e tudo mais que possa influir sobre eles.

9. Os equipamentos a empregar deverão apresentar perfeitas condições de funcionamento, e serem adequados aos fins a que serão destinados.

10. Será expressamente proibido manter no recinto da obra, quaisquer materiais não destinados à mesma.

  
Gilcarlos E. Oliveira  
Engenheiro Civil  
CREA/PB 152.048.752-7

Página 14 de 17



aos serviços oriundos dessa tabela, da mesma forma que as especificações da ORSE, relativa aos itens obtidos dessas tabelas, respectivamente, deverão ser também respeitadas pela CONTRATADA.

#### 5.4.2- Descrição dos materiais de acabamento

- **RETIRADAS E DEMOLIÇÕES** - Serão retiradas e substituídas as esquadrias em alumínio e vidro ou metálicas a serem substituídas, conforme indicado no projeto arquitetônico e planilha orçamentária. - Será demolida a alvenaria, bem como argamassa e forro de gesso ou PVC conforme indicada em projeto para adequação do espaço utilizado.
- **ALVENARIA** - Serviços de levantamento de alvenaria com tijolos furados com espessura de 14 cm, assentados com argamassa mista de cimento, cal hidratada e areia, de traço e quantidade especificada, assentados com argamassa de cimento e areia, conforme indicados em projeto, planilha orçamentária e memorial quantitativo.
- **SERVIÇOS ELÉTRICOS E HIDRÁULICOS** - Fornecimento e instalação de equipamentos elétricos com eletrodutos, interruptores, luminárias, cabos e tomadas nos locais indicados em projetos e quantidades estabelecidas no memorial de cálculo e planilha orçamentária. – Revisão de pontos hidráulicos bem como o fornecimento de materiais em quantidades estabelecidas no memorial quantitativo e planilha orçamentária.
- **SERVIÇOS DIVERSOS** - Serviços de rasgo e chumbamento em alvenaria para atender as demandas do projeto elétrico, fornecimento, instalação e recuperação de esquadrias de madeira e metálicas (porta, portões e janela), revestimentos, e pintura dos ambientes reformados nos locais indicados em projetos e quantidades estabelecidas no memorial quantitativo e planilha orçamentária.

*Gilcarlos E. Oliveira*  
Engenheiro Civil  
CREA/PB 312.048.752-7

Página 16 de 17

11. A vigilância do canteiro de obras será efetuada ininterruptamente, até a conclusão e recebimento das obras por parte da FISCALIZAÇÃO.
12. As estradas de acesso por ventura necessárias serão abertas e conservadas pelo EMPREITEIRO.
13. Deverá ser previsto, em cada caso específico, o pessoal, equipamento e materiais necessários à administração e condução das obras.
14. O emprego de material similar, quando permitido nos Projetos elaborados e Especificações entregues, ficará condicionado à prévia autorização da FISCALIZAÇÃO.
15. A mão-de-obra a empregar deverá ser de primeira qualidade e se possível do próprio município que no qual será executada a obra, de modo a permitir uma perfeita execução dos serviços e um acabamento esmerado dos mesmos.
16. Deverão ser empregadas ferramentas adequadas ao tipo de serviço a executar.
17. A critério da FISCALIZAÇÃO, poderão ser efetuados periodicamente, ensaios qualitativos dos materiais a empregar, bem como dos concretos e argamassas.
18. O EMPREITEIRO deverá elaborar para fins de acompanhamento semanal da execução da obra, um Cronograma Físico de Barras para as diversas etapas da construção.
19. Deverá existir, obrigatoriamente, no escritório da obra um LIVRO de OCORRÊNCIAS, onde serão registrados pela FISCALIZAÇÃO e/ou pelo EMPREITEIRO, o andamento e as ocorrências notáveis da obra.
20. Salvo indicação em contrário no Edital ou seus anexos, a medição e pagamento dos serviços serão procedidos consoante as determinações e critérios estabelecidos nestas especificações.

O Projeto Básico contendo Especificações Técnicas e Orçamento Quantitativo foi elaborado sob responsabilidade direta da Prefeitura Municipal de Uiraúna. A CONTRATADA, ao aceitar os projetos, assumirá a única e irrecusável responsabilidade pela execução, salvo se comunicar por escrito sua inexecutabilidade parcial ou total. Nesta hipótese deverão apresentar a FISCALIZAÇÃO as modificações necessárias, as quais serão examinadas pelo Departamento de Engenharia desta Municipalidade, antes de sua execução.

O caráter geralista das especificações abaixo é devido ao fato de se utilizarem tabelas oficiais para a elaboração do orçamento básico da obra, de modo que cumulativamente se aplicam ao projeto em questão as disposições dos Cadernos de Encargos do SINAPI aplicáveis

*Gilcarlos E. Oliveira*  
Engenheiro Civil  
CREA/PA 522048-752-7

Página 15 de 17

## 6- CONSIDERAÇÕES GERAIS

### 6.1 - Clima e Pluviometria

A região do projeto encontra-se localizado semiárido nordestino na qual dispõem de médias de precipitações anuais entre 500 e 850 mm sendo grande parte delas, mais de 70% concentradas entre os meses de janeiro a abril. Durante o período chuvoso, os registros de umidade indicam valores mais elevados com média podendo atingir 80%. O clima segundo a classificação de Wladimir de Koppen e do tipo BSH, clima do semiárido quente, caracterizado pela escassez de precipitações e com distribuição irregular.

### 6.2 - Condições de Acesso

As condições de Acesso do trecho são boas, permitindo o trajeto ao local da obra.

### 6.3 - Condições de Apoio Logístico

O apoio logístico para a execução dos serviços deverá contar com o apoio da Prefeitura Municipal de Uiraúna.

### 6.4 - PRAZO

O prazo previsto para execução da obra é de 03 (três) meses, isto é, 90 (noventa) dias corridos.

## 7- ORÇAMENTO (ANEXO)

### 7.1- RESUMO DO ORÇAMENTO

### 7.2- PLANILHA ORÇAMENTÁRIA

### 7.3- COMPOSIÇÃO ANALÍTICA

### 7.4- MEMÓRIA DE CÁLCULO DOS QUANTITATIVOS

### 7.5- CRONOGRAMA FÍSICO-FINANCEIRO

### 7.6- BDI

## 8- ANEXOS

### 8.1- PLANTAS

### 8.2- RELATÓRIO FOTOGRÁFICO

*Gilcárlos E. Oliveira*  
Engenheiro Civil  
CREA/PB 166.848.752-7

Página 17 de 17

SECRETARIA DE PLANEJAMENTO MUNICIPAL  
DEPARTAMENTO DE ENGENHARIA



Obra  
REFORMA DA E.M.E.I.F. JOAQUIM MAGALHÃES - VARRELO

Bancos  
SINAPI - 05/2023 - Paraíba  
ORSE - 04/2023 - Sergipe  
SEINFRA - 027 - Ceará

B.D.I.  
22,47%

Encargos Sociais  
Não Desonerado:  
Horista: 110,81%  
Mensalista: 72,23%

Planilha Orçamentária Resumida

Item	Descrição	Total	Peso (%)
1	SERVIÇOS PRELIMINARES	3.226,60	4,37 %
2	DEMOLIÇÃO	1.196,36	1,62 %
3	VERGAS E CONTRAVERGAS	518,22	0,70 %
4	SISTEMA DE VEDAÇÃO	489,42	0,66 %
5	ESQUADRIAS	3.613,39	4,90 %
6	FORRO	972,90	1,32 %
7	REVESTIMENTO INTERNO E EXTERNO	768,43	1,04 %
8	PINTURAS E ACABAMENTOS	7.317,88	9,82 %
9	INSTALAÇÃO HIDRÁULICA	42,78	0,06 %
10	INSTALAÇÕES ELÉTRICAS 220V	46.036,74	61,28 %
11	AR CONDICIONADO	3.987,20	5,40 %
12	MURO DE DIVISA	11.086,41	15,02 %
13	COBERTURA	162,76	0,21 %
14	SERVIÇOS COMPLEMENTARES	389,36	0,53 %

Total sem BDI 60.276,99  
Total do BDI 13.518,48  
Total Geral 73.795,45

  
GILCARLOS EVANGELISTA DE OLIVEIRA  
Engenheiro Fiscal Municipal  
CREA PB 162.048.752-7

Gilcarlos E. Oliveira  
Engenheiro Civil  
CREA/PB 162.048.752-7

SECRETARIA DE PLANEJAMENTO MUNICIPAL  
DEPARTAMENTO DE ENGENHARIA



Obra  
REFORMA DA E.M.E.L.F. JOAQUIM MAGALHÃES - VARRELO

Bancos  
SINAPI - 05/2023 - Paraíba 22,47%  
ORSE - 04/2023 - Sergipe  
SEINFRA - 027 - Ceará

Encargos Sociais  
Não Desonerado:  
Horista: 115,81%  
Mensalista: 72,23%

Orçamento Sintético

Item	Código Banco	Descrição	Und	Quant.	Valor Unit	Valor Unit com BDI	Total	Peso (%)
<b>1</b>		<b>SERVIÇOS PRELIMINARES</b>					<b>3.225,60</b>	<b>4,37 %</b>
1.1	90443 SINAPI	RASGO EM ALVENARIA PARA RAMAIS/ DISTRIBUIÇÃO COM DIAMETROS MENORES OU IGUAIS A 40 MM. AF_05/2015	M	120	10,82	13,25	1.590,00	2,15 %
1.2	90468 SINAPI	CHUMBAMENTO LINEAR EM ALVENARIA PARA RAMAIS/DISTRIBUIÇÃO COM DIAMETROS MENORES OU IGUAIS A 40 MM. AF_05/2015	M	120	11,13	13,63	1.635,60	2,22 %
<b>2</b>		<b>DEMOLIÇÃO</b>					<b>1.106,36</b>	<b>1,82 %</b>
2.1	6 ORSE	Demolição de alvenaria de bloco cerâmico e=0,09m - revestida	m²	0,4	27,97	34,25	13,70	0,02 %
2.2	12 ORSE	Demolição de forros	m²	129,82	7,44	9,11	1.162,66	1,80 %
<b>3</b>		<b>VERGAS E CONTRAVERGAS</b>					<b>518,22</b>	<b>0,70 %</b>
3.1	93184 SINAPI	VERGA PRÉ-MOLDADA PARA PORTAS COM ATÉ 1,5 M DE VÃO. AF_03/2016	M	5,6	32,50	39,60	222,88	0,30 %
3.2	93194 SINAPI	CONTRAVERGA PRÉ-MOLDADA PARA VÃOS DE ATÉ 1,5 M DE COMPRIMENTO. AF_03/2016	M	5,6	43,07	52,74	295,34	0,40 %
<b>4</b>		<b>SISTEMA DE VEDAÇÃO</b>					<b>489,42</b>	<b>0,68 %</b>
4.1	C4585 SEINFRA	ALVENARIA ESTRUTURAL DE BLOCO CERÂMICO COM SUPERFÍCIES EXTERNA LISA, PARA ACABAMENTO APARENTE (14x19x29)cm ESP. 14cm, INCLUSIVE PEÇAS ESPECIAIS CALHA U E J	m²	6	66,61	81,57	489,42	0,68 %
<b>5</b>		<b>ESQUADRIAS</b>					<b>3.613,39</b>	<b>4,90 %</b>
<b>5.1</b>		<b>JANELAS</b>					<b>2.314,29</b>	<b>3,14 %</b>
5.1.1	94570 SINAPI	JANELA DE ALUMÍNIO DE CORRER COM 2 FOLHAS PARA VIDROS, COM VIDROS, BATENTE, ACABAMENTO COM ACETATO OU BRILHANTE E FERRAGENS. EXCLUSIVE ALIZAR E CONTRAMARCO. FORNECIMENTO E INSTALAÇÃO. AF_12/2019	m²	2,4	787,37	964,29	2.314,29	3,14 %
<b>5.2</b>		<b>PORTAS</b>					<b>1.299,10</b>	<b>1,76 %</b>
5.2.2	90822 SINAPI	PORTA DE MADEIRA PARA PINTURA, SEMI-OCA (LEVE OU MÉDIA), 80X210CM, ESPESSURA DE 3,5CM, INCLUSO DOBRADIÇAS - FORNECIMENTO E INSTALAÇÃO. AF_12/2019	LN	1	359,08	439,76	439,76	0,60 %

Gilcarlos E. Oliveira  
Engenheiro Civil  
CREA/PB 262.048.752-7

SECRETARIA DE PLANEJAMENTO MUNICIPAL  
DEPARTAMENTO DE ENGENHARIA

5.2.3	91304 SINAPI	FECHADURA DE EMBUTIR COM CILINDRO, EXTERNA, COMPLETA, ACABAMENTO PADRÃO POPULAR, INCLUSO EXECUÇÃO DE FURO - FORNECIMENTO E INSTALAÇÃO. AF_12/2019	UN	1	90,53	110,87	110,87	0,15 %
5.2.4	8162 ORSE	Batente em madeira de lei l = 0,20 m (caixão), para portas de 0,60 a 0,90m de largura, h=2,20m, incluso 02 jogos de alizar	un	1	611,15	748,47	748,47	1,01 %
<b>6</b>		<b>FORRO</b>					<b>972,90</b>	<b>1,32 %</b>
6.1	96486 SINAPI	FORRO DE PVC, LISO, PARA AMBIENTES COMERCIAIS, INCLUSIVE ESTRUTURA DE FIXAÇÃO. AF_05/2017_PS	m²	10	79,44	97,29	972,90	1,32 %
<b>7</b>		<b>REVESTIMENTO INTERNO E EXTERNO</b>					<b>768,43</b>	<b>1,04 %</b>
7.1	87678 SINAPI	CHAPISCO APLICADO EM ALVENARIAS E ESTRUTURAS DE CONCRETO INTERNAS, COM COLHER DE PEDREIRO - ARGAMASSA TRAÇO 1:3 COM PREPARO MANUAL. AF_10/2022	m²	19,8	4,13	5,05	99,99	0,14 %
7.2	87535 SINAPI	EMBOÇO, PARA RECEBIMENTO DE CERÂMICA, EM ARGAMASSA TRAÇO 1:2:8, PREPARO MECÂNICO COM BETONEIRA 400L, APLICADO MANUALMENTE EM FACES INTERNAS DE PAREDES, PARA AMBIENTE COM ÁREA MAIOR QUE 10M2, ESPESSURA DE 20MM, COM EXECUÇÃO DE TALISCAS. AF_08/2014	m²	19,8	27,57	33,76	668,44	0,91 %
<b>8</b>		<b>PINTURAS E ACABAMENTOS</b>					<b>7.317,88</b>	<b>9,92 %</b>
8.2	88487 SINAPI	APLICAÇÃO MANUAL DE PINTURA COM TINTA LÁTEX PVA EM PAREDES, DUAS DEMÃOS. AF_06/2014	m²	247,43	10,45	12,79	3.164,62	4,29 %
8.3	88489 SINAPI	PINTURA LÁTEX ACRÍLICA PREMIUM, APLICAÇÃO MANUAL EM PAREDES, DUAS DEMÃOS. AF_04/2023	m²	205	8,29	11,37	2.330,85	3,16 %
8.5	C0588 SEINFRA	CAIAÇÃO EM DUAS DEMÃOS COM SUPERCAL	m²	171,04	4,97	5,08	1.039,92	1,41 %
8.6	102219 SINAPI	PINTURA TINTA DE ACABAMENTO (PIGMENTADA) ESMALTE SINTÉTICO ACETINADO EM MADEIRA, 2 DEMÃOS. AF_01/2021	m²	25	14,08	17,21	430,25	0,58 %
8.7	88497 SINAPI	EMASSAMENTO COM MASSA LÁTEX, APLICAÇÃO EM PAREDE, DUAS DEMÃOS; LIXAMENTO MANUAL. AF_04/2023	m²	19,8	14,53	17,79	352,24	0,48 %
<b>9</b>		<b>INSTALAÇÃO HIDRÁULICA</b>					<b>42,78</b>	<b>0,06 %</b>
9.1	00002696 SINAPI	ENCANADOR OU BOMBEIRO HIDRAULICO (HORISTA)	H	2	17,47	21,39	42,78	0,06 %
<b>10</b>		<b>INSTALAÇÕES ELÉTRICAS 220V</b>					<b>40.035,74</b>	<b>54,25 %</b>
<b>10.1</b>		<b>PROTEÇÃO, MEDIÇÃO E ACESSÓRIOS</b>					<b>9.842,63</b>	<b>13,34 %</b>
10.1.1	101683 SINAPI	QUADRO DE DISTRIBUIÇÃO DE ENERGIA EM CHAPA DE AÇO GALVANIZADO, DE EMBUTIR, COM BARRAMENTO TRIFÁSICO, PARA 16 DISJUNTORES DIN 100A - FORNECIMENTO E INSTALAÇÃO. AF_10/2020	UN	1	490,85	600,89	600,89	0,81 %

*GilCarlos E. Oliveira*  
Engenheiro Civil  
CREA/PB 162.048.752-7

SECRETARIA DE PLANEJAMENTO MUNICIPAL  
DEPARTAMENTO DE ENGENHARIA

10.1.2	101875 SINAPI	QUADRO DE DISTRIBUIÇÃO DE ENERGIA EM CHAPA DE AÇO GALVANIZADO, DE EMBUTIR, COM BARRAMENTO TRIFÁSICO, PARA 12 DISJUNTORES DIN 100A - FORNECIMENTO E INSTALAÇÃO. AF_10/2020	UN	6	355,40	435,25	2.611,50	3,54 %
10.1.4	93673 SINAPI	DISJUNTOR TRIPOLAR TIPO DIN, CORRENTE NOMINAL DE 50A - FORNECIMENTO E INSTALAÇÃO. AF_10/2020	UN	1	88,46	108,33	108,33	0,15 %
10.1.5	93655 SINAPI	DISJUNTOR MONOPOLAR TIPO DIN, CORRENTE NOMINAL DE 20A - FORNECIMENTO E INSTALAÇÃO. AF_10/2020	UN	10	12,46	15,25	152,50	0,21 %
10.1.5	74130/010 SINAPI	DISJUNTOR TERMOMAGNETICO TRIPOLAR EM CAIXA MOLDADA 175 A 225A 240V, FORNECIMENTO E INSTALACAO	UN	1	533,95	653,92	653,92	0,89 %
10.1.6	93671 SINAPI	DISJUNTOR TRIPOLAR TIPO DIN, CORRENTE NOMINAL DE 32A - FORNECIMENTO E INSTALAÇÃO. AF_10/2020	UN	8	75,35	92,26	738,24	1,00 %
10.1.6	93673 SINAPI	DISJUNTOR TRIPOLAR TIPO DIN, CORRENTE NOMINAL DE 50A - FORNECIMENTO E INSTALAÇÃO. AF_10/2020	UN	1	88,46	108,33	108,33	0,15 %
10.1.7	8077 ORSE	Disjuntor bipolar DR 40 A - Dispositivo residual diferencial, tpo AC, 30mA, ref.5SM1 314-CMB, Siemens ou similar	un	8	142,34	174,32	1.394,56	1,89 %
10.1.8	93654 SINAPI	DISJUNTOR MONOPOLAR TIPO DIN, CORRENTE NOMINAL DE 16A - FORNECIMENTO E INSTALAÇÃO. AF_10/2020	UN	8	11,40	13,96	111,68	0,15 %
10.1.9	93653 SINAPI	DISJUNTOR MONOPOLAR TIPO DIN, CORRENTE NOMINAL DE 10A - FORNECIMENTO E INSTALAÇÃO. AF_10/2020	UN	10	10,92	13,37	133,70	0,18 %
10.1.10	9041 ORSE	Dispositivo de proteção contra surto de tensão DPS 60kA - 275v	un	4	88,62	108,53	434,12	0,59 %
10.1.11	11386 ORSE	Entrada de energia elétrica trifásica demanda entre 0 e 15,2 kw - Rev 01	un	1	1.865,70	2.039,98	2.039,98	2,78 %
10.1.12	9379 ORSE	Haste cobreada copperweld p/aterramento d= 5/8" x 2,40m	un	3	40,82	49,99	149,97	0,20 %
10.1.13	4429 ORSE	Caixa de inspeção 0,30 x 0,30 x 0,40m	un	3	147,07	180,11	540,33	0,73 %
10.1.14	9824 ORSE	Massa 3M para catafetação (fornecimento)	kg	2	26,37	32,29	64,58	0,09 %
<b>10.2</b>		<b>ELETRODUTOS, ELETROCALHAS E CONEXÕES</b>					<b>7.815,63</b>	<b>10,32 %</b>
10.2.1	91963 SINAPI	INTERRUPTOR SIMPLES (1 MÓDULO), 10A/250V, INCLUINDO SUPORTE E PLACA - FORNECIMENTO E INSTALAÇÃO. AF_03/2023	UN	3	24,73	30,28	90,84	0,12 %
10.2.2	91959 SINAPI	INTERRUPTOR SIMPLES (2 MÓDULOS), 10A/250V, INCLUINDO SUPORTE E PLACA - FORNECIMENTO E INSTALAÇÃO. AF_03/2023	UN	3	37,82	46,31	138,93	0,19 %
10.2.3	92023 SINAPI	INTERRUPTOR SIMPLES (1 MÓDULO) COM 1 TOMADA DE EMBUTIR 2P+T 10 A, INCLUINDO SUPORTE E PLACA - FORNECIMENTO E INSTALAÇÃO. AF_03/2023	UN	6	42,04	51,48	308,68	0,42 %
10.2.4	92000 SINAPI	TOMADA BAIXA DE EMBUTIR (1 MÓDULO), 2P+T 10 A, INCLUINDO SUPORTE E PLACA - FORNECIMENTO E INSTALAÇÃO. AF_03/2023	UN	5	25,99	31,82	159,10	0,22 %
10.2.5	92006 SINAPI	TOMADA BAIXA DE EMBUTIR (2 MÓDULOS), 2P+T 10 A, INCLUINDO SUPORTE E PLACA - FORNECIMENTO E INSTALAÇÃO. AF_03/2023	UN	40	40,33	49,39	1.975,60	2,68 %

Gilcarlos E. Oliveira  
Engenheiro Civil  
CREA/PB 162.048.752-7

SECRETARIA DE PLANEJAMENTO MUNICIPAL  
DEPARTAMENTO DE ENGENHARIA

10.2.6	91940 SINAPI	CAIXA RETANGULAR 4" X 2" MÉDIA (1,30 M DO PISO), PVC, INSTALADA EM PAREDE - FORNECIMENTO E INSTALAÇÃO. AF_03/2023	UN	80	13,48	16,50	1.320,00	1,79 %
10.2.7	91998 SINAPI	INTERRUPTOR PARALELO (3 MÓDULOS), 10A/250V, SEM SUPORTE E SEM PLACA - FORNECIMENTO E INSTALAÇÃO. AF_03/2023	UN	4	57,63	70,57	282,28	0,38 %
10.2.8	91835 SINAPI	ELETRODUTO FLEXÍVEL CORRUGADO REFORÇADO, PVC, DN 25 MM (3/4"), PARA CIRCUITOS TERMINAIS, INSTALADO EM FORRO - FORNECIMENTO E INSTALAÇÃO. AF_03/2023	M	250	10,91	13,36	3.340,00	4,53 %
10.3		<b>ILUMINAÇÃO E ACESSÓRIOS</b>					<b>6.675,48</b>	<b>9,05 %</b>
10.3.1	13156 ORSE	Luminária plafon (sobrepôr) 40 x 40 - 36 W - 6000K - G- Light ou similar	un	28	184,20	201,09	5.630,52	7,63 %
10.3.2	13157 ORSE	Luminária plafon (sobrepôr) 22,5 x 22,5 - 18 W - 6000K - G- Light ou similar	un	18	53,33	65,31	1.044,96	1,42 %
10.4		<b>CABOS E FIOS (CONDUTORES)</b>					<b>15.902,00</b>	<b>21,55 %</b>
10.4.1	92980 SINAPI	CABO DE COBRE FLEXÍVEL ISOLADO, 10 MM², ANTI-CHAMA 0,6/1,0 KV, PARA DISTRIBUIÇÃO - FORNECIMENTO E INSTALAÇÃO. AF_12/2015	M	120	10,33	12,65	1.518,00	2,06 %
10.4.2	3799 ORSE	Cabo de cobre flexível isolado, seção 6mm², 450/750v / 70°C	m	300	10,27	12,57	3.771,00	5,11 %
10.4.3	91931 SINAPI	CABO DE COBRE FLEXÍVEL ISOLADO, 6 MM², ANTI-CHAMA 0,6/1,0 KV, PARA CIRCUITOS TERMINAIS - FORNECIMENTO E INSTALAÇÃO. AF_03/2023	M	450	9,39	11,49	5.170,50	7,01 %
10.4.4	91924 SINAPI	CABO DE COBRE FLEXÍVEL ISOLADO, 1,5 MM², ANTI-CHAMA 450/750 V, PARA CIRCUITOS TERMINAIS - FORNECIMENTO E INSTALAÇÃO. AF_03/2023	M	700	2,69	3,29	2.303,00	3,12 %
10.4.5	91926 SINAPI	CABO DE COBRE FLEXÍVEL ISOLADO, 2,5 MM², ANTI-CHAMA 450/750 V, PARA CIRCUITOS TERMINAIS - FORNECIMENTO E INSTALAÇÃO. AF_03/2023	M	650	3,95	4,83	3.139,50	4,25 %
11		<b>AR CONDICIONADO</b>					<b>3.987,20</b>	<b>5,40 %</b>
11.1	13275 ORSE	Instalação de Ar condicionado split (evaporadora e condensadora), hi-wall (parede), de 24000 btu/h até 30000 btu/h	un	7	429,69	526,24	3.683,68	4,99 %
11.2	89402 SINAPI	TUBO, PVC, SOLDÁVEL, DN 25MM, INSTALADO EM RAMAL DE DISTRIBUIÇÃO DE ÁGUA - FORNECIMENTO E INSTALAÇÃO. AF_06/2022	M	14	10,85	13,28	185,92	0,25 %
11.3	89408 SINAPI	JOELHO 90 GRAUS, PVC, SOLDÁVEL, DN 25MM, INSTALADO EM RAMAL DE DISTRIBUIÇÃO DE ÁGUA - FORNECIMENTO E INSTALAÇÃO. AF_06/2022	UN	14	6,86	8,40	117,60	0,16 %
12		<b>MURO DE DIVISA</b>					<b>11.085,41</b>	<b>15,02 %</b>
12.1	93358 SINAPI	ESCAVAÇÃO MANUAL DE VALA COM PROFUNDIDADE MENOR OU IGUAL A 1,30 M. AF_02/2021	m³	3,53	68,32	83,67	295,35	0,40 %
12.2	98545 SINAPI	ARMAÇÃO DE BLOCO, VIGA BALDRAME OU SAPATA UTILIZANDO AÇO CA-50 DE 8 MM - MONTAGEM. AF_06/2017	KG	32	14,84	18,17	581,44	0,79 %

Gilcarlos E. Oliveira  
Engenheiro Civil  
CREA/PB-162.048.752-7



SECRETARIA DE PLANEJAMENTO MUNICIPAL  
DEPARTAMENTO DE ENGENHARIA

12.3	92781 SINAPI	ARMAÇÃO DE PILAR OU VIGA DE ESTRUTURA CONVENCIONAL DE CONCRETO ARMADO UTILIZANDO AÇO CA-50 DE 8,0 MM - MONTAGEM AF_06/2022	KG	58,88	13,07	16,00	910,08	1,23 %
12.4	92775 SINAPI	ARMAÇÃO DE PILAR OU VIGA DE UMA ESTRUTURA CONVENCIONAL DE CONCRETO ARMADO EM UMA EDIFICAÇÃO TÉRREA OU SOBRADO UTILIZANDO AÇO CA-60 DE 5,0 MM - MONTAGEM AF_12/2015	KG	16,63	17,31	21,19	352,38	0,48 %
12.5	94965 SINAPI	CONCRETO FCK = 25MPA, TRAÇO 1:2,3:2,7 (EM MASSA SECA DE CIMENTO/ AREIA MÉDIA/ BRITA 1) - PREPARO MECÂNICO COM BETONEIRA 403 L. AF_05/2021	m³	2,41	470,66	576,41	1.389,14	1,88 %
12.6	103670 SINAPI	LANÇAMENTO COM USO DE BALDES, ADENSAMENTO E ACABAMENTO DE CONCRETO EM ESTRUTURAS. AF_02/2022	m³	2,41	238,56	288,71	696,20	0,95 %
12.7	C0074 SEINFRA	ALVENARIA DE TIJOLO CERÂMICO FURADO (9x19x19)cm C/ARGAMASSA MISTA DE CAL HIDRATADA ESP=20 cm	m²	12	111,28	136,28	1.635,36	2,22 %
12.8	C0073 SEINFRA	ALVENARIA DE TIJOLO CERÂMICO FURADO (9x19x19)cm C/ARGAMASSA MISTA DE CAL HIDRATADA ESP.=10cm (1:2:8)	m²	30	63,98	76,35	2.350,50	3,19 %
12.9	87878 SINAPI	CHAPISCO APLICADO EM ALVENARIAS E ESTRUTURAS DE CONCRETO INTERNAS, COM COLHER DE PEDREIRO. ARGAMASSA TRAÇO 1:3 COM PREPARO MANUAL. AF_10/2022	m²	64	4,13	5,05	323,20	0,44 %
12.10	87535 SINAPI	EMBOÇO, PARA RECEBIMENTO DE CERÂMICA, EM ARGAMASSA TRAÇO 1:2:8, PREPARO MECÂNICO COM BETONEIRA 400L, APLICADO MANUALMENTE EM FACES INTERNAS DE PAREDES, PARA AMBIENTE COM ÁREA MAIOR QUE 10M2, ESPESSURA DE 20MM, COM EXECUÇÃO DE TALISCAS. AF_06/2014	m²	64	27,57	33,76	2.180,64	2,93 %
12.11	C0588 SEINFRA	CAIÇÃO EM DUAS DEMÃOS COM SUPERCAL	m²	64	4,97	6,06	389,12	0,53 %
13		<b>COBERTURA</b>					<b>152,76</b>	<b>0,21 %</b>
13.1	12625 ORSE	Retalhamento em cobertura com telha ceramica tipo canal comum, Itabsiana ou similar.	m²	12	10,40	12,73	152,76	0,21 %
14		<b>SERVIÇOS COMPLEMENTARES</b>					<b>389,36</b>	<b>0,53 %</b>
14.1	2450 ORSE	Limpeza geral	m²	139,06	2,29	2,80	389,36	0,53 %

Total sem BDI

60.276,99

Total do BDI

13.518,46

Total Geral

73.795,46

*Gilcarlos E. Oliveira*  
Engenheiro Civil  
CREA/PE 182.048.752-7

SECRETARIA DE PLANEJAMENTO MUNICIPAL  
DEPARTAMENTO DE ENGENHARIA



Obras  
REFORMA DA EM.E.L.F. JOAQUIM MAGALHÃES - VARRELO

Bancos  
SMAPI - 00/0025 - Paraíba  
ORSE - 00/0028 - Sergipe  
SCNTRA - 027 - Ceará

B.O.I.  
22,47%

Encargos Sociais  
Não Descontado:  
Fonets: 118,81%  
Mensalistas: 72,25%

Planilha Orçamentária Analítica

1 SERVIÇOS PRELIMINARES 3.225,48								
1.1	Código Banco	Descrição	Tipo	Und	Quant.	Valor Unit.	Total	
Composiçã o	8040 SMAPI	RASCO EM ALVENARIA PARA RAMAS DISTRIBUIÇÃO COM DIÂMETROS MENORES OU IGUAIS A 40 MM. AF. 05/2018	RAH - INSTALAÇÕES HEROS SANITARIAS	M	1,0000000	10,62	10,62	
Composiçã o Auxiliar	8048 SMAPI	AUXILIAR DE ENCANADOR OU BOMBEIRO HIDRÁULICO COM ENCARGOS COMPLEMENTARES	SEDI - SERVIÇOS DIVERSOS	H	0,0700000	16,89	1,18	
Composiçã o Auxiliar	8027 SMAPI	ENCANADOR OU BOMBEIRO HIDRÁULICO COM ENCARGOS COMPLEMENTARES	SEDI - SERVIÇOS DIVERSOS	H	0,4800000	21,47	0,94	
			MO sem LS =>	4,12	LS =>	4,70	MO com LS =>	0,90
			Valor do BDI =>	2,42			Valor com BDI =>	19,26
				Quant. =>	120,0000000	Preço Total =>	1.200,00	
1.2	Código Banco	Descrição	Tipo	Und	Quant.	Valor Unit.	Total	
Composiçã o	8048 SMAPI	CHUMBAMENTO LIGAR EM ALVENARIA PARA RAMAS DISTRIBUIÇÃO COM DIÂMETROS MENORES OU IGUAIS A 40 MM. AF. 05/2018	RAH - INSTALAÇÕES HEROS SANITARIAS	M	1,0000000	11,13	11,13	
Composiçã o Auxiliar	8048 SMAPI	AUXILIAR DE ENCANADOR OU BOMBEIRO HIDRÁULICO COM ENCARGOS COMPLEMENTARES	SEDI - SERVIÇOS DIVERSOS	H	0,0500000	16,59	0,82	
Composiçã o Auxiliar	8027 SMAPI	ENCANADOR OU BOMBEIRO HIDRÁULICO COM ENCARGOS COMPLEMENTARES	SEDI - SERVIÇOS DIVERSOS	H	0,3010000	21,47	6,39	
Composiçã o Auxiliar	8829 SMAPI	ARGAMASSA TRACO 1:3 (EM VOLUME DE CIMENTO E AREIA MÉDIA UNDA), PREPARO MANUAL. AF. 09/2018	SEDI - SERVIÇOS DIVERSOS	M³	0,0030000	608,12	1,82	
			MO sem LS =>	5,71	LS =>	4,29	MO com LS =>	0,00
			Valor do BDI =>	2,90			Valor com BDI =>	13,63
				Quant. =>	120,0000000	Preço Total =>	1.635,90	
2 DEMOLIÇÃO 1.136,38								
2.1	Código Banco	Descrição	Tipo	Und	Quant.	Valor Unit.	Total	
Composiçã o	8 ORSE	Demolição de alvenaria de bloco cerâmico nº0,08m³ - revedido	Demolições / Remoções	m³	1,0000000	27,97	27,97	
Composiçã o Auxiliar	10549 ORSE	Encargos Complementares - Servente	Provisões	H	1,6000000	3,77	6,05	
Composiçã o Auxiliar	10550 ORSE	Encargos Complementares - Pedreiro	Provisões	H	0,1000000	3,03	0,34	
Itens	00004700 SMAPI	PEDREIRO (HORISTA)	Mão de Obra	H	0,1500000	17,24	2,58	
Itens	0000111 SMAPI	SERVEnte DE OBRAS	Mão de Obra	H	1,6000000	12,80	19,20	
			MO sem LS =>	10,09	LS =>	11,68	MO com LS =>	21,73
			Valor do BDI =>	6,28			Valor com BDI =>	34,25
				Quant. =>	0,6000000	Preço Total =>	13,70	
2.2	Código Banco	Descrição	Tipo	Und	Quant.	Valor Unit.	Total	
Composiçã o	12 ORSE	Demolição de foras	Demolições / Remoções	m²	1,0000000	7,45	7,45	
Composiçã o Auxiliar	10549 ORSE	Encargos Complementares - Servente	Provisões	H	0,4000000	3,77	1,50	
Composiçã o Auxiliar	10551 ORSE	Encargos Complementares - Carpinteiro	Provisões	H	0,0400000	3,99	0,14	
Itens	0001215 SMAPI	CARPENTEIRO DE FORMAS (HORISTA)	Mão de Obra	H	0,0400000	17,24	2,68	
Itens	0000111 SMAPI	SERVEnte DE OBRAS	Mão de Obra	H	0,4000000	12,80	5,12	
			MO sem LS =>	2,89	LS =>	5,11	MO com LS =>	8,00
			Valor do BDI =>	1,87			Valor com BDI =>	9,11
				Quant. =>	120,0000000	Preço Total =>	1.162,46	
3 VERGAS E CONTRAVERGAS 014,32								
3.1	Código Banco	Descrição	Tipo	Und	Quant.	Valor Unit.	Total	
Composiçã o	8194 SMAPI	VERGA PRÉ-MOLDADA PARA PORTAS COM ATÉ 1,5 M DE VÃO AF. 03/2018	FUES - FUNDAÇÕES E ESTRUTURAS	M	1,0000000	50,50	50,50	
Composiçã o Auxiliar	87264 SMAPI	ARGAMASSA TRACO 1:2:9 (EM VOLUME DE CIMENTO, CAL E AREIA MÉDIA UNDA) PARA EMBOCOMASSA UNICASSIDENTAMENTO DE ALVENARIA DE VEDAÇÃO, PREPARO MECÂNICO COM BETONERA 600 L. AF. 09/2018	SEDI - SERVIÇOS DIVERSOS	M³	0,0019000	472,23	0,89	
Composiçã o Auxiliar	8838 SMAPI	PEDREIRO COM ENCARGOS COMPLEMENTARES	SEDI - SERVIÇOS DIVERSOS	H	0,0940000	21,88	2,05	
Composiçã o Auxiliar	88316 SMAPI	SERVEnte COM ENCARGOS COMPLEMENTARES	SEDI - SERVIÇOS DIVERSOS	H	0,1070000	17,27	1,84	
Composiçã o Auxiliar	82270 SMAPI	FABRICAÇÃO DE FORMA PARA VIGAS, COM MADEIRA SERRADA, E = 25 MM. AF. 09/2020	FUES - FUNDAÇÕES E ESTRUTURAS	M³	0,1220000	148,29	17,94	
Composiçã o Auxiliar	80800 SMAPI	CORTES E DOBRAS DE AÇO CA 26, DIÂMETRO DE 6,0 MM. AF. 06/2020	FUES - FUNDAÇÕES E ESTRUTURAS	X0	0,3000000	10,39	3,00	
Composiçã o Auxiliar	84870 SMAPI	CONCRETO FCK = 20MPa, TRACO 1:2:3 (EM MASSA SECA DE CIMENTO/ AREIA MÉDIA SITA 1) - PREPARO MECÂNICO COM BETONERA 600 L. AF. 09/2021	FUES - FUNDAÇÕES E ESTRUTURAS	M³	0,0120000	442,97	5,31	
Itens	00003902 SMAPI	DESMOLDANTE PROTETOR PARA FORMAS DE MADEIRA, DE BASE OLÉOSA EMULSIONADA EM AGUA	Materiais	L	0,0050000	9,88	0,04	
Itens	00006017 SMAPI	ESPACADOR / DISTANCIADOR CIRCULAR COM ENTRADA LATERAL, EM PLASTICO, PARA VERSALHAO "A,2 A 10,2" MM, COBRIMENTO 30 MM	Materiais	UN	4,0000000	0,20	1,32	
			MO sem LS =>	5,06	LS =>	3,54	MO com LS =>	6,80
			Valor do BDI =>	7,30			Valor com BDI =>	39,80
				Quant. =>	6,6000000	Preço Total =>	322,86	
3.2	Código Banco	Descrição	Tipo	Und	Quant.	Valor Unit.	Total	
Composiçã o	8194 SMAPI	CONTRAVERGA PRÉ-MOLDADA PARA VÃO DE ATÉ 1,5 M DE COMPRIMENTO. AF. 03/2018	FUES - FUNDAÇÕES E ESTRUTURAS	M	1,0000000	49,07	49,07	
Composiçã o Auxiliar	87264 SMAPI	ARGAMASSA TRACO 1:2:9 (EM VOLUME DE CIMENTO, CAL E AREIA MÉDIA UNDA) PARA EMBOCOMASSA UNICASSIDENTAMENTO DE ALVENARIA DE VEDAÇÃO, PREPARO MECÂNICO COM BETONERA 600 L. AF. 09/2018	SEDI - SERVIÇOS DIVERSOS	M³	0,0019000	472,23	0,89	
Composiçã o Auxiliar	8838 SMAPI	PEDREIRO COM ENCARGOS COMPLEMENTARES	SEDI - SERVIÇOS DIVERSOS	H	0,0940000	21,88	1,84	
Composiçã o Auxiliar	88316 SMAPI	SERVEnte COM ENCARGOS COMPLEMENTARES	SEDI - SERVIÇOS DIVERSOS	H	0,1070000	17,27	1,76	

Gilmar dos S. Oliveira  
Engenheiro Civil  
CREA/RN 162.048.752-7

SECRETARIA DE PLANEJAMENTO MUNICIPAL  
DEPARTAMENTO DE ENGENHARIA

Composiçã o Auxiliar	8205 SINAP	FABRICAÇÃO DE FORMA PARA VIGAS, COM MADEIRA SERRADA, E = 35 MM. AF. 050020	FUES - FUNDACOES E ESTRUTURAS	m²	0,1600000	146,26	23,58	
Composiçã o Auxiliar	8204 SINAP	CORTE E DOBRA DE AÇO CA-50, DIÂMETRO DE 6,3 MM. AF. 050022	FUES - FUNDACOES E ESTRUTURAS	KG	0,4000000	10,75	5,28	
Composiçã o Auxiliar	84970 SINAP	CONCRETO FCK = 20MPa, TRAÇO 1,2,7,3 (EM MASSA SECA) (E CIMENTO ARMA MÉDIA BRITA 1) - PREPARO MECÂNICO COM DETONADORA 800 L. AF. 050021	FUES - FUNDACOES E ESTRUTURAS	m³	0,0160000	442,97	7,07	
Itens	0002982 SINAP	DESMOIDANTE PROTETOR PARA FORMAS DE MADEIRA, DE BASE OLÉOSA EMULSIONADA EM AGUA	Material	L	0,0000000	0,50	0,05	
Itens	0003017 SINAP	ESPACADOR (DISTANCIADOR CIRCULAR) COM ENTRADA LATERAL, EM PLÁSTICO, PARA VERTICALIDADE 14,2 A 12,5º MM, COBERTURA 20 MM	Material	UN	0,0000000	0,22	1,32	
			MO sem LS => Valor de BDI =>	3,48 8,67	LS => Quant. =>	4,01 5,0000000	MO com LS => Valor com BDI => Preço Total =>	7,47 12,74 295,34
<b>4</b>		<b>SISTEMA DE VEGETAÇÃO</b>						<b>489,42</b>
<b>4.1</b>	<b>Código Banco</b>	<b>Descrição</b>	<b>Tipo</b>	<b>Unid</b>	<b>Quant.</b>	<b>Valor Unit</b>	<b>Total</b>	
Composiçã o	04905 SINAP	ALVENARIA ESTRUTURAL DE BLOCO CERÂMICO COM SUPERFÍCIES EXTERNA LISA, PARA ACABAMENTO APARENTE (14x19x20cm esp. 14cm, INCLUSIVE PECAS ESPECIAIS CALHA, U E J	ALVENARIA ESTRUTURAL	m²	1,0000000	66,91	66,91	
Itens	0100 SINAP	AREIA GROSSA	Material	m³	0,0100000	74,72	0,74	
Itens	0111 SINAP	AREIA VERMELHA	Material	m³	0,0100000	60,88	0,60	
Itens	0905 SINAP	CIMENTO PORTLAND	Material	KG	4,1700000	0,54	2,25	
Itens	0391 SINAP	REDEIRO	Mão de Obra	H	0,9000000	23,17	20,05	
Itens	0243 SINAP	SERVEITE	Mão de Obra	H	0,4900000	17,14	7,71	
Itens	8690 SINAP	BLOCO CERÂMICO ESTRUTURAL 14x19x20cm	Material	UN	18,0000000	1,91	34,38	
			MO sem LS => Valor de BDI =>	13,23 14,96	LS => Quant. =>	13,23 5,0000000	MO com LS => Valor com BDI => Preço Total =>	28,06 31,57 489,42
<b>5</b>		<b>ESQUADRIAS</b>						<b>3.913,39</b>
<b>5.1</b>		<b>JANELAS</b>						<b>2.314,29</b>
<b>5.1.1</b>	<b>Código Banco</b>	<b>Descrição</b>	<b>Tipo</b>	<b>Unid</b>	<b>Quant.</b>	<b>Valor Unit</b>	<b>Total</b>	
Composiçã o	84570 SINAP	JANELA DE ALUMÍNIO DE CORRER COM 2 FOLHAS PARA VIDROS, COM VIDROS, BATENTE, ACABAMENTO COM ACETATO OU BRILHANTE E FERRAGENS EXCLUSIVAS ALUMINIZADAS E CONTRAMARCO, FORNECIMENTO E INSTALAÇÃO. AF. 120019	ESQV - ESQUADRIAS/FERRAGENS/VIDROS	m²	1,0000000	167,57	167,57	
Composiçã o Auxiliar	80030 SINAP	REDEIRO COM ENCARGOS COMPLEMENTARES	SE03 - SERVIÇOS DIVERSOS	H	0,5180000	21,08	11,42	
Composiçã o Auxiliar	80016 SINAP	SERVEITE COM ENCARGOS COMPLEMENTARES	SE03 - SERVIÇOS DIVERSOS	H	0,2580000	17,27	4,47	
Itens	0004057 SINAP	PARAFUSO DE AÇO ZINCADO COM ROSCA SOBERBA, CABEÇA CHATA E FENDA SIMPLES, DIÂMETRO 4,2 MM, COMPRIMENTO 132 * MM	Material	UN	9,2000000	0,20	1,84	
Itens	0003080 SINAP	JANELA DE CORRER, EM ALUMÍNIO PERFIL 25, 100 X 120 CM (A X L), 2 FLS VIDROS 5CM BANDEIRA, ACABAMENTO BRANCO OU BRILHANTE, BATENTE DE 8 A 7 CM, COM VIDRO 6 MM, SEM QUADRADO	Material	UN	0,0333000	900,00	748,67	
Itens	0003081 SINAP	SILICONE ACÉTICO USO GERAL P/COLORES 280 G	Material	UN	0,0233000	31,50	15,69	
			MO sem LS => Valor de BDI =>	3,80 179,32	LS => Quant. =>	6,72 2,4000000	MO com LS => Valor com BDI => Preço Total =>	12,52 384,29 2.314,29
<b>5.2</b>		<b>PORTAS</b>						<b>1.284,11</b>
<b>5.2.2</b>	<b>Código Banco</b>	<b>Descrição</b>	<b>Tipo</b>	<b>Unid</b>	<b>Quant.</b>	<b>Valor Unit</b>	<b>Total</b>	
Composiçã o	80022 SINAP	PORTA DE MADEIRA PARA PINTURA, SEM-OCA (LEVE OU MÉDIA), 80X210CM, ESPESSURA DE 3,8CM, INCLUSIVE OBRACIAS - FORNECIMENTO E INSTALAÇÃO. AF. 120018	ESQV - ESQUADRIAS/FERRAGENS/VIDROS	UN	1,0000000	350,00	350,00	
Composiçã o Auxiliar	80021 SINAP	CARPINTEIRO DE ESQUADRIA COM ENCARGOS COMPLEMENTARES	SE03 - SERVIÇOS DIVERSOS	H	1,5460000	30,84	82,21	
Composiçã o Auxiliar	80016 SINAP	SERVEITE COM ENCARGOS COMPLEMENTARES	SE03 - SERVIÇOS DIVERSOS	H	0,7730000	17,27	13,34	
Itens	0003002 SINAP	DOBRADICA EM AÇO FERRO, 3 1/2" X 3", E = 1,0 A 2 MM, COM ANEL, CROMADO OU ZINCADO, TAMPA BOLA, COM PARAFUSOS	Material	UN	3,0000000	25,87	77,61	
Itens	0001050 SINAP	PORTA DE MADEIRA, FOLHA MÉDIA (666) DE 800 X 2100 MM, DE 36 MM A 40 MM DE ESPESSURA, NÚCLEO SEMI-SÓLIDO (SARAPUÊADO), CAPA LISA EM HDF, ACABAMENTO EM PRIMER PARA PINTURA	Material	UN	1,0000000	234,34	234,34	
Itens	0001035 SINAP	PARAFUSO ROSCA SOBERBA ZINCADO CABEÇA CHATA FENDA SIMPLES 3,5 X 25 MM (1")	Material	UN	19,8000000	0,09	1,58	
			MO sem LS => Valor de BDI =>	79,92 89,68	LS => Quant. =>	16,24 1,0000000	MO com LS => Valor com BDI => Preço Total =>	35,46 436,78 638,78
<b>5.2.3</b>	<b>Código Banco</b>	<b>Descrição</b>	<b>Tipo</b>	<b>Unid</b>	<b>Quant.</b>	<b>Valor Unit</b>	<b>Total</b>	
Composiçã o	81304 SINAP	FECHADURA DE EMBUTIR COM CILINDRO, EXTERNA, COMPLETA, ACABAMENTO PADRÃO POPULAR, INCLUSIVE EXECUÇÃO DE FURTO - FORNECIMENTO E INSTALAÇÃO. AF. 120018	ESQV - ESQUADRIAS/FERRAGENS/VIDROS	UN	1,0000000	90,53	90,53	
Composiçã o Auxiliar	80021 SINAP	CARPINTEIRO DE ESQUADRIA COM ENCARGOS COMPLEMENTARES	SE03 - SERVIÇOS DIVERSOS	H	1,0000000	30,84	20,69	
Composiçã o Auxiliar	80016 SINAP	SERVEITE COM ENCARGOS COMPLEMENTARES	SE03 - SERVIÇOS DIVERSOS	H	0,5110000	17,27	8,65	
Itens	0003090 SINAP	FECHADURA ESPELHO PARA PORTA EXTERNA, EM AÇO INOX (MÁQUINA, TESTA E CONTRA-TESTA) E EM ZAMAC (MACANETA, LINGUETA E TRINCO) COM ACABAMENTO CROMADO, MÁQUINA DE 40 MM, INCLUSIVE CHAVE TIPO CILINDRO	Material	CJ	1,0000000	61,01	61,01	
			MO sem LS => Valor de BDI =>	16,77 20,34	LS => Quant. =>	12,47 1,9000000	MO com LS => Valor com BDI => Preço Total =>	23,24 110,67 116,67
<b>5.2.4</b>	<b>Código Banco</b>	<b>Descrição</b>	<b>Tipo</b>	<b>Unid</b>	<b>Quant.</b>	<b>Valor Unit</b>	<b>Total</b>	
Composiçã o	8102 CRSE	Sistema em madeira de esp. 1 x 0,20 m (total), para portas de 0,80 a 0,90 m de largura, 1x2,20m, inclui 02 jogos de eixo	Esquadrias de Madeira	un	1,0000000	611,15	611,15	

Gilcarlos  
Engenheiro  
CREA/PE 162.048.752-7

SECRETARIA DE PLANEJAMENTO MUNICIPAL  
DEPARTAMENTO DE ENGENHARIA

Composição a Auxiliar	10543 DRSE	Encargos Complementares - Servente	Provisões	H	2,0000000	3,77	7,54		
Composição a Auxiliar	10560 DRSE	Encargos Complementares - Pedreiro	Provisões	H	2,1300000	3,83	7,95		
Composição a Auxiliar	10551 DRSE	Encargos Complementares - Carpinteiro	Provisões	H	2,0000000	3,90	7,50		
Composição a Auxiliar	1603 DRSE	Argamassa cimento e areia tipo 1-1 (1:3) - 1 saco cimento 50kg / 3 pacotões areia 40L - 6,25 x 4,45 x 0,33 m - Colocação emoldura e transporte	Argamassas	m²	0,0161000	897,02	7,86		
Itens	0209 DRSE	Balancê (zodiac) em madeira (L=20cm, Ø=200mm), completa c/60 jogos alças c/	Material	q	1,0000000	460,00	460,00		
Itens	0001213 SMAR	CARPINTERO DE FORMAS (HORISTA)	Mão de Obra	H	2,0000000	17,24	34,48		
Itens	0004750 SMAR	PEDEREIRO (HORISTA)	Mão de Obra	H	2,1300000	17,24	37,06		
Itens	0005075 SMAR	PREÇO DE AÇO POLIDO COM CABEÇA 16 X 30 (2 5/8 X 12)	Material	KG	0,0300000	23,40	0,70		
Itens	0009111 SMAR	SERVENTE DE OBRAS	Mão de Obra	H	2,0000000	12,90	25,00		
			MO sem LS =>		49,37	LS =>	62,04	MO com LS =>	87,87
			Valor do BDI =>		117,32			Valor com BDI =>	148,47
				Quant. =>	1,0000000	Preço Total =>	148,47		

<b>6</b>		<b>FORRO</b>					<b>972,96</b>		
<b>6.1</b>	<b>Código Banco</b>	<b>Descrição</b>	<b>Tipo</b>	<b>Und</b>	<b>Quant.</b>	<b>Valor Unit</b>	<b>Total</b>		
Composição a	9646 SMAR	FORRO DE PVC LIG. PARA AMBIENTES COMERCIAIS, INCLUSIVE ESTRUTURA DE FIXAÇÃO. AF. 062017_P9	REVE - REVESTIMENTO E TRATAMENTO DE SUPERFÍCIES	m²	1,0000000	79,44	79,44		
Composição a Auxiliar	9678 SMAR	MONTEADOR DE ESTRUTURA METÁLICA COM ENCARGOS COMPLEMENTARES.	SEDI - SERVIÇOS DIVERSOS	H	0,8864000	17,02	8,48		
Itens	0009025 SMAR	FORRO DE PVC LIG. BRANCO, RESINA DE 25 CM, ESPESURA DE 8 MM A 10 MM, COMPRIMENTO 6 M (SEM COLOCACAO)	Material	m²	1,0000000	41,21	41,47		
Itens	0009407 SMAR	PERFIL CANILETA, FORMATO C, EM AÇO ZINCADO, PARA ESTRUTURA FORRO DRYWALL, E = 6,3 MM, 140 X 18 (L X H), COMPRIMENTO 3 M	Material	M	3,8400000	4,34	10,01		
Itens	0009400 SMAR	PENDURAL OU PRESILHA REGULADORA, EM AÇO GALVANIZADO, COM CORPO, BOLA E REBITE, PARA PERFIL TIPO CANILETA DE ESTRUTURA EM FORROS DRYWALL	Equipamento	UN	1,3000000	1,88	2,48		
Itens	0009443 SMAR	PARAFUSO DRY WALL, EM AÇO ZINCADO, CABEÇA LENTEIA E PONTA GROSSA (LB), LARGURA 4,2 MM, COMPRIMENTO 13 MM	Material	UN	3,1012000	0,29	0,90		
Itens	0004547 SMAR	PARAFUSO ZINCADO, AUTODRDCANTE, FLANGEADO, 4,2 MM X 10 MM	Material	CGRTO	0,0132000	26,18	0,35		
Itens	0004552 SMAR	PARAFUSO, AUTO ATARRACHANTE, CABEÇA CHATA, FENDA SIMPLES, 14 (Ø) 25 MM X 25 MM	Material	CGRTO	0,0233000	40,99	1,00		
Itens	0004131 SMAR	ARAME GALVANIZADO Ø BWS, D = 5,16 MM (Ø 107 KG/M), OU Ø BWS, D = 4,10 MM (Ø 101 KG/M), OU 10 BWS, D = 3,40 MM (Ø 0713 KG/M)	Material	KG	0,0420000	33,18	1,41		
			MO sem LS =>		3,20	LS =>	3,71	MO com LS =>	6,91
			Valor do BDI =>		17,65			Valor com BDI =>	97,29
				Quant. =>	10,0000000	Preço Total =>	972,96		

<b>7</b>		<b>REVESTIMENTO INTERNO E EXTERNO</b>					<b>166,43</b>		
<b>7.1</b>	<b>Código Banco</b>	<b>Descrição</b>	<b>Tipo</b>	<b>Und</b>	<b>Quant.</b>	<b>Valor Unit</b>	<b>Total</b>		
Composição a	8705 SMAR	CHAPISCO APLICADO EM ALVENARIAS E ESTRUTURAS DE CONCRETO INTERNAS, COM COLHER DE PEDREIRO. ARGAMASSA TRACCO 1:3 COM PREPARO MANUAL. AF. 062016	REVE - REVESTIMENTO E TRATAMENTO DE SUPERFÍCIES	m²	1,0000000	4,13	4,13		
Composição a Auxiliar	8737 SMAR	ARGAMASSA TRACCO 1:3 (EM VOLUME DE CIMENTO E AREIA GROSSA ÚMIDA) PARA CHAPISCO CONVENCIONAL, PREPARO MANUAL. AF. 062016	SEDI - SERVIÇOS DIVERSOS	m²	0,0007000	285,94	2,00		
Composição a Auxiliar	8808 SMAR	PEDEREIRO COM ENCARGOS COMPLEMENTARES	SEDI - SERVIÇOS DIVERSOS	H	0,0061000	31,88	1,96		
Composição a Auxiliar	8816 SMAR	SERVENTE COM ENCARGOS COMPLEMENTARES	SEDI - SERVIÇOS DIVERSOS	H	0,0220000	17,27	0,44		
			MO sem LS =>		0,86	LS =>	1,10	MO com LS =>	2,09
			Valor do BDI =>		0,62			Valor com BDI =>	5,05
				Quant. =>	10,8000000	Preço Total =>	99,98		

<b>7.2</b>	<b>Código Banco</b>	<b>Descrição</b>	<b>Tipo</b>	<b>Und</b>	<b>Quant.</b>	<b>Valor Unit</b>	<b>Total</b>		
Composição a	8705 SMAR	EMBOCO, PARA RECEBIMENTO DE CERÂMICA, EM ARGAMASSA TRACCO 1:3 X, PREPARO MECÂNICO COM BETONEIRA 40L, APLICADO MANUALMENTE EM FACES PLANAS DE PAREDES, PARA AMBIENTE COM ÁREA MAIOR QUE 10M2, ESPESURA DE 20MM, COM EXCUTÃO DE TALISCAS. AF. 062016	REVE - REVESTIMENTO E TRATAMENTO DE SUPERFÍCIES	m²	1,0000000	27,97	27,97		
Composição a Auxiliar	8736 SMAR	ARGAMASSA TRACCO 1:3 (EM VOLUME DE CIMENTO, CAL E AREIA MÉDIA ÚMIDA) PARA EMBOCOMASSA ÚNICA ASSENTAMENTO DE ALVENARIA DE VEDACAO, PREPARO MECÂNICO COM BETONEIRA 40L. AF. 062016	SEDI - SERVIÇOS DIVERSOS	m²	0,0076000	482,32	16,91		
Composição a Auxiliar	8808 SMAR	PEDEREIRO COM ENCARGOS COMPLEMENTARES	SEDI - SERVIÇOS DIVERSOS	H	0,3200000	21,98	7,03		
Composição a Auxiliar	8816 SMAR	SERVENTE COM ENCARGOS COMPLEMENTARES	SEDI - SERVIÇOS DIVERSOS	H	0,1100000	17,27	2,03		
			MO sem LS =>		4,48	LS =>	5,16	MO com LS =>	9,62
			Valor do BDI =>		6,19			Valor com BDI =>	33,78
				Quant. =>	10,8000000	Preço Total =>	600,44		

<b>8</b>		<b>PINTURAS E ACABAMENTOS</b>					<b>7.317,89</b>		
<b>8.2</b>	<b>Código Banco</b>	<b>Descrição</b>	<b>Tipo</b>	<b>Und</b>	<b>Quant.</b>	<b>Valor Unit</b>	<b>Total</b>		
Composição a	88487 SMAR	APLICACAO MANUAL DE PINTURA COM TINTA LATEX PVA EM PAREDES, QUAS DEMORAIS. AF. 062014	PNT - PINTURAS	m²	1,0000000	10,45	10,45		
Composição a Auxiliar	88310 SMAR	PINTOR COM ENCARGOS COMPLEMENTARES	SEDI - SERVIÇOS DIVERSOS	H	0,1300000	23,21	3,01		
Composição a Auxiliar	88316 SMAR	SERVENTE COM ENCARGOS COMPLEMENTARES	SEDI - SERVIÇOS DIVERSOS	H	0,0480000	17,27	0,82		
Itens	0000736 SMAR	TINTA LATEX ACRILICA PREMIUM, COR BRANCO FOSCO	Material	L	0,3300000	20,07	6,62		
			MO sem LS =>		1,34	LS =>	1,55	MO com LS =>	2,89
			Valor do BDI =>		2,34			Valor com BDI =>	12,79
				Quant. =>	247,4300000	Preço Total =>	3.164,62		

<b>8.3</b>	<b>Código Banco</b>	<b>Descrição</b>	<b>Tipo</b>	<b>Und</b>	<b>Quant.</b>	<b>Valor Unit</b>	<b>Total</b>
Composição a	88480 SMAR	PINTURA LATEX ACRILICA PREMIUM, APLICACAO MANUAL EM PAREDES, QUAS DEMORAIS. AF. 062014	PNT - PINTURAS	m²	1,0000000	9,20	9,20
Composição a Auxiliar	88310 SMAR	PINTOR COM ENCARGOS COMPLEMENTARES	SEDI - SERVIÇOS DIVERSOS	H	0,1421000	23,21	3,78

Gilcarlos P. Silva  
Engenheiro Civil  
CREA/PA 162.048.752-7

SECRETARIA DE PLANEJAMENTO MUNICIPAL  
DEPARTAMENTO DE ENGENHARIA

Composição	8024 SNAPI	SERVENTE COM ENCARGOS COMPLEMENTARES	SEDI - SERVIÇOS DIVERSOS	H	0,0544000	17,27	0,93	
Insu	0007250 SNAPI	TINTA LATEX ACRILICA PREMIUM, COR BRANCO FOSCO	Material	L	0,2280000	20,97	4,78	
			MO sem LS ==	1,05	LS ==	1,01	MO com LS ==	3,58
			Valor do SD ==	2,08			Valor com SD ==	15,37
					Quant. ==	205,0000000	Preço Total ==	2.359,88
<b>8.6</b>	<b>Código Banco</b>	<b>Descrição</b>	<b>Tipo</b>	<b>Und</b>	<b>Quant.</b>	<b>Valor Unit</b>	<b>Total</b>	
Composição	0084 SNAPI	CAIXÃO EM DUAS DEMÃOS COM SUPERCAL	PAREDES E PORROS	m²	1,0000000	4,97	4,97	
Insu	0286 SNAPI	INTOR	Mão de Obra	H	0,2000000	25,17	4,99	
Insu	0286 SNAPI	SUPERCAL	Material	KG	0,3000000	1,10	0,34	
			MO sem LS ==	2,10	LS ==	2,48	MO com LS ==	4,63
			Valor do SD ==	1,11			Valor com SD ==	6,28
					Quant. ==	171,0400000	Preço Total ==	1.039,92
<b>8.8</b>	<b>Código Banco</b>	<b>Descrição</b>	<b>Tipo</b>	<b>Und</b>	<b>Quant.</b>	<b>Valor Unit</b>	<b>Total</b>	
Composição	10210 SNAPI	PINTURA TINTA DE ACABAMENTO (PIMENTADA) ESMALTE SINTETICO ACETINADO EM MADEIRA, 2 DEMÃOS. AF_110321	PINT - PINTURAS	m²	1,0000000	14,06	14,06	
Composição	8010 SNAPI	PINTOR COM ENCARGOS COMPLEMENTARES	SEDI - SERVIÇOS DIVERSOS	H	0,3865000	23,21	8,93	
Composição	0005518 SNAPI	DLUENTE AQUARRAS	Material	L	0,0145000	20,00	0,29	
Insu	0007011 SNAPI	TINTA ESMALTE SINTETICO PREMIUM ACETINADO	Material	L	0,1400000	26,32	3,66	
			MO sem LS ==	3,08	LS ==	3,57	MO com LS ==	6,65
			Valor do SD ==	3,15			Valor com SD ==	17,21
					Quant. ==	25,0000000	Preço Total ==	430,28
<b>8.7</b>	<b>Código Banco</b>	<b>Descrição</b>	<b>Tipo</b>	<b>Und</b>	<b>Quant.</b>	<b>Valor Unit</b>	<b>Total</b>	
Composição	8907 SNAPI	EMASSAMENTO COM MASSA LÁTEX, APLICAÇÃO EM PAREDE, DUAS COBRAS, USAMENTO MANUAL. AF_842003	PINT - PINTURAS	m²	1,0000000	14,53	14,53	
Composição	8010 SNAPI	PINTOR COM ENCARGOS COMPLEMENTARES	SEDI - SERVIÇOS DIVERSOS	H	0,3810000	23,21	8,91	
Composição	8010 SNAPI	SERVENTE COM ENCARGOS COMPLEMENTARES	SEDI - SERVIÇOS DIVERSOS	H	0,1200000	17,27	2,07	
Insu	0003787 SNAPI	LIXA EM FOLHA PARA PAREDE OU MADEIRA, NUMERO 120, COR VERMELHA	Material	UN	0,0800000	1,31	0,08	
Insu	0004302 SNAPI	MASSA CORRIDA PARA SUPERFICIES DE AMBIENTES INTERIORES	Material	KG	1,3380000	3,00	4,01	
			MO sem LS ==	3,69	LS ==	4,23	MO com LS ==	7,98
			Valor do SD ==	3,28			Valor com SD ==	17,70
					Quant. ==	19,8000000	Preço Total ==	352,24
<b>9</b>		<b>INSTALAÇÃO HIDRÁULICA</b>					<b>42,78</b>	
Insu	0002006 SNAPI	ENCHAMADOR OU BOMBEIRO HIDRÁULICO (HORISTA)	Mão de Obra	H	1,0000000	17,47	17,47	
			MO sem LS ==	8,09	LS ==	9,30	MO com LS ==	17,41
			Valor do SD ==	3,62			Valor com SD ==	21,39
					Quant. ==	2,0000000	Preço Total ==	42,78
<b>10</b>		<b>INSTALAÇÕES ELÉTRICAS 220V</b>					<b>40.396,74</b>	
<b>10.1</b>		<b>PROTEÇÃO, MEDIÇÃO E ACESSÓRIOS</b>					<b>9.842,63</b>	
<b>10.1.1</b>	<b>Código Banco</b>	<b>Descrição</b>	<b>Tipo</b>	<b>Und</b>	<b>Quant.</b>	<b>Valor Unit</b>	<b>Total</b>	
Composição	10182 SNAPI	QUADRO DE DISTRIBUIÇÃO DE ENERGIA EM CHAPA DE AÇO GALVANIZADO, DE EMBUTIR, COM BARRAMENTO TRIFÁSICO, PARA 18 DISJUNTORES DIN 100A - FORNECIMENTO E INSTALAÇÃO. AF_102003	INEL - INSTALAÇÃO ELÉTRICA/ELETRIFICAÇÃO E ILUMINAÇÃO EXTERNA	UN	1,0000000	490,46	490,46	
Composição	87387 SNAPI	ARGAMASSA TRAÇO 1:1:6 (EM VOLUME DE CIMENTO, CAL E AREIA MÉDIA) PARA EMBOCOMASSA UNICIDABARRAMENTO DE ALVENARIA DE VEDAÇÃO, PREPARO MANUAL. AF_060018	SEDI - SERVIÇOS DIVERSOS	m²	0,0134000	600,78	8,09	
Composição	80247 SNAPI	AUXILIAR DE ELETRICISTA COM ENCARGOS COMPLEMENTARES	SEDI - SERVIÇOS DIVERSOS	H	0,5335000	17,63	9,40	
Composição	80294 SNAPI	ELETRICISTA COM ENCARGOS COMPLEMENTARES	SEDI - SERVIÇOS DIVERSOS	H	0,5335000	22,26	11,87	
Insu	0011386 SNAPI	QUADRO DE DISTRIBUIÇÃO COM BARRAMENTO TRIFÁSICO, DE EMBUTIR, EM CHAPA DE AÇO GALVANIZADO, PARA 18 DISJUNTORES DIN, 100 A, INCLUIDO BARRAMENTO	Material	UN	1,0000000	481,29	481,29	
			MO sem LS ==	6,81	LS ==	6,98	MO com LS ==	18,99
			Valor do SD ==	110,24			Valor com SD ==	691,84
					Quant. ==	1,0000000	Preço Total ==	691,89
<b>10.1.2</b>	<b>Código Banco</b>	<b>Descrição</b>	<b>Tipo</b>	<b>Und</b>	<b>Quant.</b>	<b>Valor Unit</b>	<b>Total</b>	
Composição	10187 SNAPI	QUADRO DE DISTRIBUIÇÃO DE ENERGIA EM CHAPA DE AÇO GALVANIZADO, DE EMBUTIR, COM BARRAMENTO TRIFÁSICO, PARA 12 DISJUNTORES DIN 100A - FORNECIMENTO E INSTALAÇÃO. AF_102003	INEL - INSTALAÇÃO ELÉTRICA/ELETRIFICAÇÃO E ILUMINAÇÃO EXTERNA	UN	1,0000000	355,40	355,40	
Composição	87387 SNAPI	ARGAMASSA TRAÇO 1:1:6 (EM VOLUME DE CIMENTO, CAL E AREIA MÉDIA) PARA EMBOCOMASSA UNICIDABARRAMENTO DE ALVENARIA DE VEDAÇÃO, PREPARO MANUAL. AF_060018	SEDI - SERVIÇOS DIVERSOS	m²	0,0117000	600,78	7,08	
Composição	80247 SNAPI	AUXILIAR DE ELETRICISTA COM ENCARGOS COMPLEMENTARES	SEDI - SERVIÇOS DIVERSOS	H	0,4811000	17,63	8,48	
Composição	80294 SNAPI	ELETRICISTA COM ENCARGOS COMPLEMENTARES	SEDI - SERVIÇOS DIVERSOS	H	0,4811000	22,26	10,73	
Insu	0011386 SNAPI	QUADRO DE DISTRIBUIÇÃO COM BARRAMENTO TRIFÁSICO, DE EMBUTIR, EM CHAPA DE AÇO GALVANIZADO, PARA 12 DISJUNTORES DIN, 100 A	Material	UN	1,0000000	329,16	329,16	
			MO sem LS ==	7,74	LS ==	6,98	MO com LS ==	15,70
			Valor do SD ==	79,63			Valor com SD ==	435,29
					Quant. ==	6,0000000	Preço Total ==	2.611,88
<b>10.1.4</b>	<b>Código Banco</b>	<b>Descrição</b>	<b>Tipo</b>	<b>Und</b>	<b>Quant.</b>	<b>Valor Unit</b>	<b>Total</b>	
Composição	08073 SNAPI	DISJUNTOR TRIFÁSICO TIPO DIN, CORRENTE NOMINAL DE 50A - FORNECIMENTO E INSTALAÇÃO. AF_102003	INEL - INSTALAÇÃO ELÉTRICA/ELETRIFICAÇÃO E	UN	1,0000000	88,48	88,48	
Composição	80247 SNAPI	AUXILIAR DE ELETRICISTA COM ENCARGOS COMPLEMENTARES	SEDI - SERVIÇOS DIVERSOS	H	0,5877000	17,63	10,00	

Gilcar  
Eng.  
CREA/PB

Gilcarlos E. Oliveira  
Engenheiro Civil  
CREA/PB 162.048.752-7

SECRETARIA DE PLANEJAMENTO MUNICIPAL  
DEPARTAMENTO DE ENGENHARIA

Composiçã o Auxiliar Insuato	8024 SNAF	ELETRICISTA COM ENCARGOS COMPLEMENTARES	SECI - SERVIÇOS DIVERSOS	H	0,5677000	22,26	12,65	
	0001575 SNAF	TERMINAL A COMPRESSÃO EM COBRE ESTANHADO PARA CABO 16 MM2 1 FURTO E 1 COMPRESSÃO, PARA PARAFUSO DE FIXAÇÃO M5	Material	UN	3,0000000	2,08	6,18	
Insuato	00034700 SNAF	DISJUNTOR TIPO DIMEC, TRIPOLAR DE 10 ATE 50A	Material	UN	1,0000000	58,65	58,65	
			MO sem LS ==	6,20	LS ==	8,49	MO com LS ==	17,69
			Valor do BDI ==	19,87			Valor com BDI ==	108,35
			Quant. ==	1,0000000	Preço Total ==		108,35	
<b>10.1.5</b>	<b>Código Banco</b>	<b>Descrição</b>	<b>Tipo</b>	<b>Und</b>	<b>Quant.</b>	<b>Valor Unit</b>	<b>Total</b>	
Composiçã o	8255 SNAF	DISJUNTOR MONOPOLAR TIPO DR, CORRENTE NOMINAL DE 25A - FORNECIMENTO E INSTALAÇÃO, AF. 100000	INCL - INSTALAÇÃO ELETRICAELETRIFICAÇÃO E SECI - SERVIÇOS DIVERSOS	UN	1,0000000	12,46	12,46	
Composiçã o Auxiliar	80247 SNAF	AUXILIAR DE ELETRICISTA COM ENCARGOS COMPLEMENTARES	SECI - SERVIÇOS DIVERSOS	H	0,0903000	17,63	1,59	
Composiçã o Auxiliar	8024 SNAF	ELETRICISTA COM ENCARGOS COMPLEMENTARES	SECI - SERVIÇOS DIVERSOS	H	0,0883000	22,26	1,41	
Insuato	0001571 SNAF	TERMINAL A COMPRESSÃO EM COBRE ESTANHADO PARA CABO 4 MM2 1 FURTO E 1 COMPRESSÃO, PARA PARAFUSO DE FIXAÇÃO M5	Material	UN	1,0000000	1,34	1,34	
Insuato	00034853 SNAF	DISJUNTOR TIPO DIMEC, MONOPOLAR DE 6 ATE 32A	Material	UN	1,0000000	8,48	8,48	
			MO sem LS ==	0,95	LS ==	1,11	MO com LS ==	2,06
			Valor do BDI ==	2,70			Valor com BDI ==	15,29
			Quant. ==	18,0000000	Preço Total ==		152,50	
<b>10.1.6</b>	<b>Código Banco</b>	<b>Descrição</b>	<b>Tipo</b>	<b>Und</b>	<b>Quant.</b>	<b>Valor Unit</b>	<b>Total</b>	
Composiçã o	8130070 SNAF	DISJUNTOR TERMOMAGNETICO TRIPOLAR EM CAIXA MOLDAADA 175 A 225A 240V, FORNECIMENTO E INSTALAÇÃO	INCL - INSTALAÇÃO ELETRICAELETRIFICAÇÃO E SECI - SERVIÇOS DIVERSOS	UN	1,0000000	503,95	503,95	
Composiçã o Auxiliar	80247 SNAF	AUXILIAR DE ELETRICISTA COM ENCARGOS COMPLEMENTARES	SECI - SERVIÇOS DIVERSOS	H	0,4000000	17,63	7,05	
Composiçã o Auxiliar	8024 SNAF	ELETRICISTA COM ENCARGOS COMPLEMENTARES	SECI - SERVIÇOS DIVERSOS	H	0,4000000	22,26	8,91	
Insuato	0002207 SNAF	DISJUNTOR TERMOMAGNETICO TRIPOLAR 200 A / 800 V, TIPO FXO / XC - 35 KA	Material	UN	1,0000000	218,00	218,00	
			MO sem LS ==	5,70	LS ==	6,80	MO com LS ==	12,41
			Valor do BDI ==	119,97			Valor com BDI ==	603,92
			Quant. ==	1,0000000	Preço Total ==		833,92	
<b>10.1.8</b>	<b>Código Banco</b>	<b>Descrição</b>	<b>Tipo</b>	<b>Und</b>	<b>Quant.</b>	<b>Valor Unit</b>	<b>Total</b>	
Composiçã o	80671 SNAF	DISJUNTOR TRIPOLAR TIPO DIN, CORRENTE NOMINAL DE 32A - FORNECIMENTO E INSTALAÇÃO, AF. 100000	INCL - INSTALAÇÃO ELETRICAELETRIFICAÇÃO E SECI - SERVIÇOS DIVERSOS	UN	1,0000000	75,30	75,30	
Composiçã o Auxiliar	80247 SNAF	AUXILIAR DE ELETRICISTA COM ENCARGOS COMPLEMENTARES	SECI - SERVIÇOS DIVERSOS	H	0,2734000	17,63	4,82	
Composiçã o Auxiliar	8024 SNAF	ELETRICISTA COM ENCARGOS COMPLEMENTARES	SECI - SERVIÇOS DIVERSOS	H	0,2734000	22,26	6,08	
Insuato	0001573 SNAF	TERMINAL A COMPRESSÃO EM COBRE ESTANHADO PARA CABO 8 MM2 1 FURTO E 1 COMPRESSÃO, PARA PARAFUSO DE FIXAÇÃO M5	Material	UN	3,0000000	1,60	4,80	
Insuato	00034709 SNAF	DISJUNTOR TIPO DIMEC, TRIPOLAR DE 10 ATE 60A	Material	UN	1,0000000	69,65	69,65	
			MO sem LS ==	3,89	LS ==	4,67	MO com LS ==	8,52
			Valor do BDI ==	16,93			Valor com BDI ==	82,29
			Quant. ==	8,0000000	Preço Total ==		738,24	
<b>10.1.9</b>	<b>Código Banco</b>	<b>Descrição</b>	<b>Tipo</b>	<b>Und</b>	<b>Quant.</b>	<b>Valor Unit</b>	<b>Total</b>	
Composiçã o	80673 SNAF	DISJUNTOR TRIPOLAR TIPO DIN, CORRENTE NOMINAL DE 50A - FORNECIMENTO E INSTALAÇÃO, AF. 100000	INCL - INSTALAÇÃO ELETRICAELETRIFICAÇÃO E SECI - SERVIÇOS DIVERSOS	UN	1,0000000	80,40	80,40	
Composiçã o Auxiliar	80247 SNAF	AUXILIAR DE ELETRICISTA COM ENCARGOS COMPLEMENTARES	SECI - SERVIÇOS DIVERSOS	H	0,5677000	17,63	10,00	
Composiçã o Auxiliar	8024 SNAF	ELETRICISTA COM ENCARGOS COMPLEMENTARES	SECI - SERVIÇOS DIVERSOS	H	0,5677000	22,26	12,65	
Insuato	0001575 SNAF	TERMINAL A COMPRESSÃO EM COBRE ESTANHADO PARA CABO 16 MM2 1 FURTO E 1 COMPRESSÃO, PARA PARAFUSO DE FIXAÇÃO M5	Material	UN	3,0000000	2,08	6,18	
Insuato	00034706 SNAF	DISJUNTOR TIPO DIMEC, TRIPOLAR DE 10 ATE 50A	Material	UN	1,0000000	58,65	58,65	
			MO sem LS ==	8,20	LS ==	9,49	MO com LS ==	17,69
			Valor do BDI ==	19,87			Valor com BDI ==	108,33
			Quant. ==	1,0000000	Preço Total ==		186,33	
<b>10.1.7</b>	<b>Código Banco</b>	<b>Descrição</b>	<b>Tipo</b>	<b>Und</b>	<b>Quant.</b>	<b>Valor Unit</b>	<b>Total</b>	
Composiçã o	8077 CRSE	Disjutor bipolar DR 40 A, (Disjutor nominal 40Amperes), tipo AC, 35MA, ref SGM1 314.0M5, Siemens ou similar	Fusíveis, Disjuntores e Chaves	un	1,0000000	142,34	142,34	
Composiçã o Auxiliar	10540 CRSE	Encargos Complementares - Geral	Provisões	H	0,6000000	3,77	2,26	
Composiçã o Auxiliar	10562 CRSE	Encargos Complementares - Eletista	Provisões	H	0,6000000	3,01	2,18	
Insuato	3749 CRSE	Disjutor bipolar DR 40 A, tipo AC, corrente nominal nominal 35MA, ref SGM1 314.0M5 Siemens ou similar	Material	un	1,0000000	119,90	119,90	
Insuato	0003406 SNAF	ELETRICISTA (HORISTA)	Mão de Obra	H	0,6000000	17,34	10,34	
Insuato	0000111 SNAF	SERVENTE DE OBRAS	Mão de Obra	H	0,6000000	12,50	7,68	
			MO sem LS ==	6,35	LS ==	6,57	MO com LS ==	13,02
			Valor do BDI ==	21,06			Valor com BDI ==	174,32
			Quant. ==	8,0000000	Preço Total ==		1.204,06	
<b>10.1.8</b>	<b>Código Banco</b>	<b>Descrição</b>	<b>Tipo</b>	<b>Und</b>	<b>Quant.</b>	<b>Valor Unit</b>	<b>Total</b>	
Composiçã o	82854 SNAF	DISJUNTOR MONOPOLAR TIPO DIN, CORRENTE NOMINAL DE 16A - FORNECIMENTO E INSTALAÇÃO, AF. 100000	INCL - INSTALAÇÃO ELETRICAELETRIFICAÇÃO E SECI - SERVIÇOS DIVERSOS	UN	1,0000000	11,40	11,40	
Composiçã o Auxiliar	80247 SNAF	AUXILIAR DE ELETRICISTA COM ENCARGOS COMPLEMENTARES	SECI - SERVIÇOS DIVERSOS	H	0,9476000	17,63	6,68	
Composiçã o Auxiliar	8024 SNAF	ELETRICISTA COM ENCARGOS COMPLEMENTARES	SECI - SERVIÇOS DIVERSOS	H	0,9476000	22,26	1,05	
Insuato	0001670 SNAF	TERMINAL A COMPRESSÃO EM COBRE ESTANHADO PARA CABO 2,3 MM2, 1 FURTO E 1 COMPRESSÃO, PARA PARAFUSO DE FIXAÇÃO M5	Material	UN	1,0000000	1,00	1,00	
Insuato	00034853 SNAF	DISJUNTOR TIPO DIMEC, MONOPOLAR DE 6 ATE 32A	Material	UN	1,0000000	8,48	8,48	
			MO sem LS ==	0,09	LS ==	0,79	MO com LS ==	1,48
			Valor do BDI ==	2,56			Valor com BDI ==	13,90
			Quant. ==	8,0000000	Preço Total ==		111,88	

Gilcarlos P. Oliveira  
Engr.  
CREA/PB

Gilcarlos P. Oliveira  
Engenheiro Civil  
CREA/PB 162.048.752-7

SECRETARIA DE PLANEJAMENTO MUNICIPAL  
DEPARTAMENTO DE ENGENHARIA

10.1.8	Código Banco	Descrição	Tipo	Und	Quant.	Valor Unit	Total
Composiçã o	8063 SINAP	DISJUNTOR MONOPOLAR TIPO DIM, CORRENTE NOMINAL DE 10A - FORNECIMENTO E INSTALAÇÃO. AF. 162030	84L - INSTALAÇÃO ELÉTRICA/ELÉTRICIZAÇÃO E BEDI - SERVIÇOS DIVERSOS	UN	1,0000000	10,92	10,92
Composiçã o Auxiliar	80247 SINAP	ALUMINAR DE ELÉTRICISTA COM ENCAIXOS COMPLEMENTARES	85D - SERVIÇOS DIVERSOS	H	0,0022000	17,03	0,37
Composiçã o Auxiliar	80254 SINAP	ELETRICISTA COM ENCAIXOS COMPLEMENTARES	85D - SERVIÇOS DIVERSOS	H	0,0022000	22,29	0,49
Itauro	0001570 SINAP	TERMINAL A COMPRESSÃO EM COBRE ESTANADO PARA CABO 2,5 MM2, 1 FURO E 1 COMPRESSÃO, PARA PNEUMÁTICO DE FRAÇÃO MB	Material	UN	1,0000000	1,03	1,03
Itauro	0003453 SINAP	DISJUNTOR TIPO DIVIS, MONOPOLAR DE 6 ATE 32A	Material	UN	1,0000000	6,40	6,40
			MO sem LS => Valor do BDI ==	0,51 2,45	LS => 0,56	MO com LS => Valor com BDI ==	1,09 13,37
				Quant. =>	10,0000000	Preço Total =>	132,12

10.1.8	Código Banco	Descrição	Tipo	Und	Quant.	Valor Unit	Total
Composiçã o	9041 ORSE	Dispositivo de proteção contra surto de tensão DPS 60kA - 275v	Fusíveis, Disjuntores e Chaves	un	1,0000000	68,02	68,02
Composiçã o Auxiliar	10548 ORSE	Energia Complementares - Servente	Provisões	H	0,3000000	3,77	1,13
Composiçã o Auxiliar	10552 ORSE	Energia Complementares - Eletrocista	Provisões	H	0,3000000	3,91	1,18
Itauro	9325 ORSE	Dispositivo de proteção contra surto de tensão DPS 60KA - 275v (para 1x20) un	Material	un	1,0000000	77,43	77,43
Itauro	0000458 SINAP	ELETRICISTA (HORISTA)	Mão de Obra	H	0,3000000	17,24	5,17
Itauro	0000111 SINAP	SERVENTE DE OBRAS	Mão de Obra	H	0,3000000	12,80	3,84
			MO sem LS => Valor do BDI ==	4,17 18,94	LS => 4,94	MO com LS => Valor com BDI ==	9,01 108,55
				Quant. =>	4,0000000	Preço Total =>	434,12

10.1.11	Código Banco	Descrição	Tipo	Und	Quant.	Valor Unit	Total
Composiçã o	11396 ORSE	Entrada de energia elétrica trifásica demanda entre 0 e 15,2 kw - Rev 01	Entrada em Bateria Terminada	un	1,0000000	1.865,70	1.865,70
Composiçã o Auxiliar	12370 ORSE	Cabo de cobre 6x 10 mm2 - fornecimento e assentamento (10,00m/rolo)	Para-raios	kg	0,1980000	106,22	19,58
Composiçã o Auxiliar	2802 ORSE	Fornecimento de isolador rolante de porcelana	Fornecimento de Material para Rede de Energia Elétrica e Pontos Tubulares de Furo Dimensionado	un	1,0000000	4,31	4,31
Composiçã o Auxiliar	3240 ORSE	Plata auxiliar pintada energia, trifásica, em ferro galvanizado 4" x 4" x 0,6, completa	Entrada em Bateria Terminada	un	1,0000000	454,09	454,09
Composiçã o Auxiliar	339 ORSE	Quatro de medição trifásica (goma de 10 kv) com caixa em inox	Entrada em Bateria Terminada	un	1,0000000	479,62	479,62
Composiçã o Auxiliar	353 ORSE	Eletroduto de PVC rígido roscaável, diâm = 20mm (1")	Inteligências em Quadro Geral - Eletrodutos e Conexões	m	1,9000000	12,69	16,88
Composiçã o Auxiliar	354 ORSE	Eletroduto de PVC rígido roscaável, diâm = 32mm (1 1/4")	Inteligências em Quadro Geral - Eletrodutos e Conexões	m	6,0000000	16,22	97,33
Composiçã o Auxiliar	363 ORSE	Curva para eletroduto de PVC rígido roscaável, diâm = 32mm (1 1/4")	Inteligências em Quadro Geral - Eletrodutos e Conexões	un	0,0000000	7,21	14,42
Composiçã o Auxiliar	372 ORSE	Linha para eletroduto de PVC rígido roscaável, diâm = 32mm (1 1/4")	Inteligências em Quadro Geral - Eletrodutos e Conexões	un	6,0000000	2,80	11,20
Composiçã o Auxiliar	4030 ORSE	Cabo de cobre isolado EPR ou XLPE 6,0mm², 0,6/1kV/100°C	Pontos de Suprimento de Energia Convencionais	M	25,0000000	10,05	251,50
Composiçã o Auxiliar	4420 ORSE	Caixa de inspeção 0,30 x 0,30 x 0,40m	Caixa de Proteção em alumínio de todos materiais	un	1,0000000	147,07	147,07
Composiçã o Auxiliar	891 ORSE	Conector para haste de aterramento 50" - fornecimento e assentamento - Rev 02 (100021)	Pontos de Suprimento de Tensões	un	1,0000000	6,04	6,04
Composiçã o Auxiliar	7625 ORSE	Terminal de compressão para cabo de 6 mm2 - fornecimento e instalação	Inteligências em Quadro Geral - Fios e Cabos	un	5,0000000	2,50	12,50
Composiçã o Auxiliar	8001 ORSE	Disjuntor termomagnético bipolar 40 A, padrão DIN (Europeu - linha branca), curva C, 3KA	Fusíveis, Disjuntores e Chaves	un	1,0000000	108,42	108,42
Composiçã o Auxiliar	8079 ORSE	Haste alumínio expandida galvanizada diâ = 50" x 2,40m	Conexão Idw/Orca	un	1,0000000	40,82	40,82
			MO sem LS => Valor do BDI ==	224,13 374,26	LS => 298,97	MO com LS => Valor com BDI ==	493,70 2.039,90
				Quant. =>	1,0000000	Preço Total =>	2.039,90

10.1.12	Código Banco	Descrição	Tipo	Und	Quant.	Valor Unit	Total
Composiçã o	9379 ORSE	Haste alumínio expandida galvanizada diâ = 50" x 2,40m	Conexão Idw/Orca	un	1,0000000	40,82	40,82
Composiçã o Auxiliar	10549 ORSE	Energia Complementares - Servente	Provisões	H	0,3000000	3,77	1,13
Composiçã o Auxiliar	10552 ORSE	Energia Complementares - Eletrocista	Provisões	H	0,3000000	3,91	1,01
Itauro	1090 ORSE	Haste alumínio expandida galvanizada diâ = 50" x 2,40m, estaca conectada em	Material	un	1,0000000	20,60	20,60
Itauro	0000436 SINAP	ELETRICISTA (HORISTA)	Mão de Obra	H	0,3000000	17,24	5,17
Itauro	0000111 SINAP	SERVENTE DE OBRAS	Mão de Obra	H	0,3000000	12,80	3,84
			MO sem LS => Valor do BDI ==	4,17 0,17	LS => 4,94	MO com LS => Valor com BDI ==	9,01 40,99
				Quant. =>	3,0000000	Preço Total =>	149,97

10.1.13	Código Banco	Descrição	Tipo	Und	Quant.	Valor Unit	Total
Composiçã o	4420 ORSE	Caixa de inspeção 0,30 x 0,30 x 0,40m	Caixa de Proteção em alumínio de todos materiais	un	1,0000000	147,07	147,07
Composiçã o Auxiliar	120 ORSE	Concreto simples fabricado no obra, fôr=15 mpa, lançado e acabado	Concreto Simples	m²	0,0300000	250,37	20,91
Composiçã o Auxiliar	141 ORSE	Asa CA - 00 2 X 2 x 0,50m, inclusive corte, dobragem, montagem e colocação de ferragens nas formas, para sustentáculos e horizontal - H1	Armadura Convencionais	kg	0,7700000	13,01	10,01
Composiçã o Auxiliar	158 ORSE	Alvenaria tipo revólver maciça (50x10), esp = 0,09m (segrega), com argamassa tipo II - 1:2,8 (cimento / areia) c/ junta de 0,00m - R1	Alvenaria de Vedação	m²	0,6400000	86,17	61,54
Composiçã o Auxiliar	2447 ORSE	Escavação manual de solo ou rocha em material de 1ª categoria, profundidade até 1,50m	Escavação Manual em Área Urbana	m²	0,1250000	46,71	6,21
Composiçã o Auxiliar	3010 ORSE	Chapisco em parede com argamassa tipo I - 1:3 (cimento / areia) - Revólver, O20210	Conexão Idw/Orca	m²	0,4800000	6,26	3,00
Composiçã o Auxiliar	3218 ORSE	Rabisco especial de parede 3cm com argamassa tipo II - 1:3 (cimento / areia) / vedação	Conexão Idw/Orca	m²	0,4800000	36,83	17,66
Composiçã o Auxiliar	95 ORSE	Forma plana para fundações, em compensado resinado 13mm, 60 cm	Fusíveis para Fundações	m²	0,3000000	60,67	20,20
			MO sem LS => Valor do BDI ==	27,97 33,04	LS => 31,83	MO com LS => Valor com BDI ==	59,50 180,11
				Quant. =>	3,0000000	Preço Total =>	840,33

SECRETARIA DE PLANEJAMENTO MUNICIPAL  
DEPARTAMENTO DE ENGENHARIA

10.1.14	Código Banco	Descrição	Tipo	Unid	Quant.	Valor Unid	Total	
Composiçã o	9201 CRSE	Massa 3M para cabotagem (fornecimento)	Obras	kg	1,0000000	26,37	26,37	
Itens	7001 CRSE	Massa 3M p/ cabotagem kg	Materiais	kg	1,0000000	26,37	26,37	
			MO sem LS ==	0,00	LS ==	0,00	MO com LS ==	0,00
			Valor do BD ==	5,02			Valor com BD ==	32,39
				Quant. ==	2,0000000	Preço Total ==	64,88	
<b>10.2</b>		<b>ELETRODUTOS, ELÉTRICODUTOS E CONEXÕES</b>					<b>7.519,59</b>	
<b>10.2.1</b>	<b>Código Banco</b>	<b>Descrição</b>	<b>Tipo</b>	<b>Unid</b>	<b>Quant.</b>	<b>Valor Unid</b>	<b>Total</b>	
Composiçã o	9103 SINAP	INTERRUPTOR SIMPLES (1 MÓDULO), 10A/250V, INCLUINDO SUPORTE E PLACA - FORNECIMENTO E INSTALAÇÃO - AF_03/2023	INEL - INSTALAÇÃO ELÉTRICA/ELÉTRIFICAÇÃO E ILUMINAÇÃO EXTERNA	UH	1,0000000	24,73	24,73	
Composiçã o Auxiliar	9104 SINAP	SUPORTE PARAFUSADO COM PLACA DE ENCAIXE 4" X 2" MÉDIO (1,30 M DO PISO) PARA PONTO ELÉTRICO - FORNECIMENTO E INSTALAÇÃO - AF_03/2023	INEL - INSTALAÇÃO ELÉTRICA/ELÉTRIFICAÇÃO E ILUMINAÇÃO EXTERNA	UH	1,0000000	9,16	9,16	
Composiçã o Auxiliar	9102 SINAP	INTERRUPTOR SIMPLES (1 MÓDULO), 10A/250V, SEM SUPORTE E SEM PLACA - FORNECIMENTO E INSTALAÇÃO - AF_03/2023	INEL - INSTALAÇÃO ELÉTRICA/ELÉTRIFICAÇÃO E ILUMINAÇÃO EXTERNA	UH	1,0000000	15,07	15,07	
			MO sem LS ==	0,18	LS ==	0,00	MO com LS ==	15,21
			Valor do BD ==	0,50			Valor com BD ==	30,28
				Quant. ==	3,0000000	Preço Total ==	50,94	
Composiçã o	9102 SINAP	INTERRUPTOR SIMPLES (2 MÓDULOS), 15A/250V, INCLUINDO SUPORTE E PLACA - FORNECIMENTO E INSTALAÇÃO - AF_03/2023	INEL - INSTALAÇÃO ELÉTRICA/ELÉTRIFICAÇÃO E ILUMINAÇÃO EXTERNA	UH	1,0000000	37,62	37,62	
Composiçã o Auxiliar	9104 SINAP	SUPORTE PARAFUSADO COM PLACA DE ENCAIXE 4" X 2" MÉDIO (1,30 M DO PISO) PARA PONTO ELÉTRICO - FORNECIMENTO E INSTALAÇÃO - AF_03/2023	INEL - INSTALAÇÃO ELÉTRICA/ELÉTRIFICAÇÃO E ILUMINAÇÃO EXTERNA	UH	1,0000000	9,16	9,16	
Composiçã o Auxiliar	9102 SINAP	INTERRUPTOR SIMPLES (2 MÓDULOS), 15A/250V, SEM SUPORTE E SEM PLACA - FORNECIMENTO E INSTALAÇÃO - AF_03/2023	INEL - INSTALAÇÃO ELÉTRICA/ELÉTRIFICAÇÃO E ILUMINAÇÃO EXTERNA	UH	1,0000000	26,80	26,80	
			MO sem LS ==	1,86	LS ==	0,00	MO com LS ==	16,50
			Valor do BD ==	0,49			Valor com BD ==	45,31
				Quant. ==	3,0000000	Preço Total ==	108,50	
Composiçã o	9203 SINAP	INTERRUPTOR SIMPLES (1 MÓDULO) COM 1 TOMADA DE EMBUTIR 2P+T 10 A, INCLUINDO SUPORTE E PLACA - FORNECIMENTO E INSTALAÇÃO - AF_03/2023	INEL - INSTALAÇÃO ELÉTRICA/ELÉTRIFICAÇÃO E ILUMINAÇÃO EXTERNA	UH	1,0000000	42,04	42,04	
Composiçã o Auxiliar	9104 SINAP	SUPORTE PARAFUSADO COM PLACA DE ENCAIXE 4" X 2" MÉDIO (1,30 M DO PISO) PARA PONTO ELÉTRICO - FORNECIMENTO E INSTALAÇÃO - AF_03/2023	INEL - INSTALAÇÃO ELÉTRICA/ELÉTRIFICAÇÃO E ILUMINAÇÃO EXTERNA	UH	1,0000000	9,16	9,16	
Composiçã o Auxiliar	9202 SINAP	INTERRUPTOR SIMPLES (1 MÓDULO) COM 1 TOMADA DE EMBUTIR 2P+T 10 A, SEM SUPORTE E SEM PLACA - FORNECIMENTO E INSTALAÇÃO - AF_03/2023	INEL - INSTALAÇÃO ELÉTRICA/ELÉTRIFICAÇÃO E ILUMINAÇÃO EXTERNA	UH	1,0000000	32,88	32,88	
			MO sem LS ==	0,98	LS ==	10,27	MO com LS ==	16,13
			Valor do BD ==	0,44			Valor com BD ==	51,48
				Quant. ==	6,0000000	Preço Total ==	308,00	
Composiçã o	9200 SINAP	TOMADA BARRA DE EMBUTIR (1 MÓDULO), 2P+T 10 A, INCLUINDO SUPORTE E PLACA - FORNECIMENTO E INSTALAÇÃO - AF_03/2023	INEL - INSTALAÇÃO ELÉTRICA/ELÉTRIFICAÇÃO E ILUMINAÇÃO EXTERNA	UH	1,0000000	20,90	20,90	
Composiçã o Auxiliar	9104 SINAP	SUPORTE PARAFUSADO COM PLACA DE ENCAIXE 4" X 2" MÉDIO (1,30 M DO PISO) PARA PONTO ELÉTRICO - FORNECIMENTO E INSTALAÇÃO - AF_03/2023	INEL - INSTALAÇÃO ELÉTRICA/ELÉTRIFICAÇÃO E ILUMINAÇÃO EXTERNA	UH	1,0000000	9,16	9,16	
Composiçã o Auxiliar	9100 SINAP	TOMADA BARRA DE EMBUTIR (1 MÓDULO), 2P+T 10 A, SEM SUPORTE E SEM PLACA - FORNECIMENTO E INSTALAÇÃO - AF_03/2023	INEL - INSTALAÇÃO ELÉTRICA/ELÉTRIFICAÇÃO E ILUMINAÇÃO EXTERNA	UH	1,0000000	10,83	10,83	
			MO sem LS ==	0,34	LS ==	0,18	MO com LS ==	11,52
			Valor do BD ==	0,83			Valor com BD ==	31,82
				Quant. ==	5,0000000	Preço Total ==	108,10	
Composiçã o	9208 SINAP	TOMADA BARRA DE EMBUTIR (2 MÓDULOS), 2P+T 10 A, INCLUINDO SUPORTE E PLACA - FORNECIMENTO E INSTALAÇÃO - AF_03/2023	INEL - INSTALAÇÃO ELÉTRICA/ELÉTRIFICAÇÃO E ILUMINAÇÃO EXTERNA	UH	1,0000000	40,33	40,33	
Composiçã o Auxiliar	9104 SINAP	SUPORTE PARAFUSADO COM PLACA DE ENCAIXE 4" X 2" MÉDIO (1,30 M DO PISO) PARA PONTO ELÉTRICO - FORNECIMENTO E INSTALAÇÃO - AF_03/2023	INEL - INSTALAÇÃO ELÉTRICA/ELÉTRIFICAÇÃO E ILUMINAÇÃO EXTERNA	UH	1,0000000	9,16	9,16	
Composiçã o Auxiliar	9206 SINAP	TOMADA BARRA DE EMBUTIR (2 MÓDULOS), 2P+T 10 A, SEM SUPORTE E SEM PLACA - FORNECIMENTO E INSTALAÇÃO - AF_03/2023	INEL - INSTALAÇÃO ELÉTRICA/ELÉTRIFICAÇÃO E ILUMINAÇÃO EXTERNA	UH	1,0000000	31,17	31,17	
			MO sem LS ==	7,91	LS ==	9,16	MO com LS ==	17,11
			Valor do BD ==	0,96			Valor com BD ==	49,39
				Quant. ==	40,0000000	Preço Total ==	1.975,60	
Composiçã o	9100 SINAP	CAIXA RETANGULAR 4" X 2" MÉDIA (1,30 M DO PISO) PVC, INSTALADA EM PAREDE - FORNECIMENTO E INSTALAÇÃO - AF_03/2023	INEL - INSTALAÇÃO ELÉTRICA/ELÉTRIFICAÇÃO E ILUMINAÇÃO EXTERNA	UH	1,0000000	13,48	13,48	
Composiçã o Auxiliar	9024 SINAP	AUXÍLIAR DE ELETRICISTA COM ENCARGOS COMPLEMENTARES	SEDI - SERVIÇOS DIVERSOS	H	0,2910000	17,63	17,63	
Composiçã o Auxiliar	9024 SINAP	ELETRICISTA COM ENCARGOS COMPLEMENTARES	SEDI - SERVIÇOS DIVERSOS	H	0,2910000	22,26	22,26	
Composiçã o Auxiliar	9025 SINAP	ORGANISSA TRACO 1.3 (EM VOLUME DE CIMENTO E AREIA MÉDIA DIMD), PREPARO MANUAL - AF_08/2019	SEDI - SERVIÇOS DIVERSOS	M	0,0000000	608,12	0,56	
Itens	0001872 SINAP	CAIXA DE PASSAGEM, EM PVC, DE 4" X 2", PARA ELETRODUTO FLEXÍVEL, CORRUGADO	Materiais	UH	1,0000000	1,34	1,34	
			MO sem LS ==	4,25	LS ==	4,90	MO com LS ==	9,17
			Valor do BD ==	3,00			Valor com BD ==	16,50
				Quant. ==	80,0000000	Preço Total ==	1.320,00	
Composiçã o	9100 SINAP	INTERRUPTOR PARALELO (3 MÓDULOS), 15A/250V, SEM SUPORTE E SEM PLACA - FORNECIMENTO E INSTALAÇÃO - AF_03/2023	INEL - INSTALAÇÃO ELÉTRICA/ELÉTRIFICAÇÃO E ILUMINAÇÃO EXTERNA	UH	1,0000000	37,62	37,62	
Composiçã o Auxiliar	9024 SINAP	AUXÍLIAR DE ELETRICISTA COM ENCARGOS COMPLEMENTARES	SEDI - SERVIÇOS DIVERSOS	H	0,6280000	17,63	14,98	
Composiçã o Auxiliar	9024 SINAP	ELETRICISTA COM ENCARGOS COMPLEMENTARES	SEDI - SERVIÇOS DIVERSOS	H	0,6280000	22,26	14,38	

Gilcarlos E. Oliveira  
Engenheiro Civil  
CREA/PA 152.048.752-7



SECRETARIA DE PLANEJAMENTO MUNICIPAL  
DEPARTAMENTO DE ENGENHARIA

Item	Código	Banco	Descrição	Material	Unid	Quant	Valor Unit	Total	
	0000113	01APR	INTERLITOR PARALELO 10A, 25V (APENAS MÓDULO)			3,000000	8,25	24,75	
				MO sem LS == Valor do BDI ==	11,81 12,84	LS == Quant ==	13,02 4,000000	MO com LS == Valor com BDI == Preço Total ==	25,73 70,57 302,29
<b>10.3.0</b>	<b>Código</b>	<b>Banco</b>	<b>Descrição</b>	<b>Tipo</b>	<b>Unid</b>	<b>Quant</b>	<b>Valor Unit</b>	<b>Total</b>	
Composiçã o	9105	01APR	ELETRODUTO FLEXÍVEL CORRUGADO REFORÇADO, PVC, DN 25 MM (5A), PARA CIRCUITOS TERMINAIS, INSTALADO EM FORRO - FORNECIMENTO E INSTALAÇÃO. AF_030303	INCL - INSTALAÇÃO ELÉTRICA/ELÉTRIFICAÇÃO E ILUMINAÇÃO EXTERNA	M	1,000000	10,91	10,91	
Composiçã o Auxiliar	8047	01APR	AUXILIAR DE ELETRICISTA COM ENCARGOS COMPLEMENTARES	SEDI - SERVIÇOS DIVERSOS	H	0,001000	17,65	1,76	
Composiçã o Auxiliar	8024	01APR	ELETRICISTA COM ENCARGOS COMPLEMENTARES	SEDI - SERVIÇOS DIVERSOS	H	0,001000	22,28	2,23	
Composiçã o Auxiliar	9110	01APR	FIXAÇÃO DE TUBOS HORIZONTAIS DE PVC, CPVC OU COBRE DIÂMETROS MENORES OU IGUAIS A 40 MM OU ELÉTRICOLHAS ATÉ 15MM DE LARGURA, COM ABRAÇADERA METÁLICA RÍGIDA TIPO Ø 1/2, FIXAÇÃO EM PERFILADO EM LAJE. AF_050203	INCL - INSTALAÇÕES HÍBRIDAS SANITÁRIAS	M	1,000000	2,99	2,99	
Item	000024	01APR	ELETRODUTO PVC FLEXÍVEL CORRUGADO REFORÇADO, COM LARANJA, DE 25 MM PARA LAJES E PISOS	Material	M	1,000000	3,91	4,50	
				MO sem LS == Valor do BDI ==	1,03 2,42	LS == Quant ==	2,24 250,000000	MO com LS == Valor com BDI == Preço Total ==	4,17 13,38 5340,00
<b>10.3</b>	<b>ILUMINAÇÃO E ACESSÓRIOS</b>							<b>6,875,48</b>	
<b>10.3.1</b>	<b>Código</b>	<b>Banco</b>	<b>Descrição</b>	<b>Tipo</b>	<b>Unid</b>	<b>Quant</b>	<b>Valor Unit</b>	<b>Total</b>	
Composiçã o	12158	ORSE	Luminária plafon (subtepo) 40 x 60 - 36 W - 8000K - G- Light ou similar	Luminárias Internas	un	1,000000	164,20	164,20	
Composiçã o Auxiliar	10549	ORSE	Encargos Complementares - Serviço	Procedimentos	S	0,500000	3,77	1,88	
Composiçã o Auxiliar	10552	ORSE	Encargos Complementares - Elétrica	Procedimentos	S	0,500000	3,81	1,90	
Item	13847	ORSE	Luminária plafon (subtepo) 40 x 40 - 36 W - 8000K - G- Light ou similar un	Material	un	1,000000	145,50	145,50	
Item	0000436	01APR	ELETRICISTA (HORSETX)	Mão de Obra	H	0,500000	17,24	8,62	
Item	0000811	01APR	SERVICENTE DE OBRAS	Mão de Obra	H	0,500000	12,88	6,44	
				MO sem LS == Valor do BDI ==	6,96 20,60	LS == Quant ==	8,90 29,800000	MO com LS == Valor com BDI == Preço Total ==	15,02 201,09 5830,52
<b>10.3.2</b>	<b>Código</b>	<b>Banco</b>	<b>Descrição</b>	<b>Tipo</b>	<b>Unid</b>	<b>Quant</b>	<b>Valor Unit</b>	<b>Total</b>	
Composiçã o	12157	ORSE	Luminária plafon (subtepo) 22,5 x 22,5 - 18 W - 8000K - G- Light ou similar	Luminárias Internas	un	1,000000	33,85	33,85	
Composiçã o Auxiliar	10549	ORSE	Encargos Complementares - Serviço	Procedimentos	S	0,500000	3,77	1,88	
Composiçã o Auxiliar	10552	ORSE	Encargos Complementares - Elétrica	Procedimentos	S	0,500000	3,81	1,90	
Item	13848	ORSE	Luminária plafon (subtepo) 22,5 x 22,5 - 18 W - 8000K - G- Light ou similar un	Material	un	1,000000	34,69	34,69	
Item	0000436	01APR	ELETRICISTA (HORSETX)	Mão de Obra	H	0,500000	17,24	8,62	
Item	0000811	01APR	SERVICENTE DE OBRAS	Mão de Obra	H	0,500000	12,88	6,44	
				MO sem LS == Valor do BDI ==	6,96 11,96	LS == Quant ==	8,90 61,800000	MO com LS == Valor com BDI == Preço Total ==	15,02 95,51 1.044,96
<b>10.4</b>	<b>CABOS E FIOS (CONDUTORES)</b>							<b>15.902,00</b>	
<b>10.4.1</b>	<b>Código</b>	<b>Banco</b>	<b>Descrição</b>	<b>Tipo</b>	<b>Unid</b>	<b>Quant</b>	<b>Valor Unit</b>	<b>Total</b>	
Composiçã o	8090	01APR	CABO DE COBRE FLEXÍVEL ISOLADO, 10 MM, AMT-CPBMA 0,9/1,0 KV, PARA DISTRIBUIÇÃO - FORNECIMENTO E INSTALAÇÃO. AF_130203	INCL - INSTALAÇÃO ELÉTRICA/ELÉTRIFICAÇÃO E ILUMINAÇÃO EXTERNA	M	1,000000	10,20	10,20	
Composiçã o Auxiliar	8047	01APR	AUXILIAR DE ELETRICISTA COM ENCARGOS COMPLEMENTARES	SEDI - SERVIÇOS DIVERSOS	H	0,004000	17,65	0,71	
Composiçã o Auxiliar	8024	01APR	ELETRICISTA COM ENCARGOS COMPLEMENTARES	SEDI - SERVIÇOS DIVERSOS	H	0,004000	22,28	0,89	
Item	0000100	01APR	CABO DE COBRE FLEXÍVEL, CLASSE 4 OU 5, ISOLADO EM PVC/A, ANTI-CHAMA BWF-B, COBERTURA PVC-GT1, ANTI-CHAMA BWF-B, 1 CONDUTOR, 0,9/1 KV, SEÇÃO NOMINAL 10 MM²	Material	M	1,070000	9,69	9,69	
Item	0000107	01APR	FITA ISOLANTE ADESIVA ANTI-CHAMA, USO ATÉ 750 V, CM 10,0 DE 18 MM X 5 M	Material	LW	0,010000	3,98	0,04	
				MO sem LS == Valor do BDI ==	0,15 2,30	LS == Quant ==	0,14 120,800000	MO com LS == Valor com BDI == Preço Total ==	0,27 12,65 1.510,00
<b>10.4.2</b>	<b>Código</b>	<b>Banco</b>	<b>Descrição</b>	<b>Tipo</b>	<b>Unid</b>	<b>Quant</b>	<b>Valor Unit</b>	<b>Total</b>	
Composiçã o	2749	ORSE	Cabo de cobre blindado isolado, seção 3mm², 450/750V (70%)	Partes de Suprimento de Energia Condensadores	S	1,000000	10,27	10,27	
Composiçã o Auxiliar	10549	ORSE	Encargos Complementares - Serviço	Procedimentos	S	0,130000	3,77	0,49	
Composiçã o Auxiliar	10552	ORSE	Encargos Complementares - Elétrica	Procedimentos	S	0,130000	3,81	0,49	
Item	0000902	01APR	CABO DE COBRE FLEXÍVEL, CLASSE 4 OU 5, ISOLADO EM PVC/A, ANTI-CHAMA BWF-B, 1 CONDUTOR, 450/750 V, SEÇÃO NOMINAL 8 MM²	Material	M	1,020000	5,52	5,42	
Item	0000436	01APR	ELETRICISTA (HORSETX)	Mão de Obra	H	0,130000	17,24	2,24	
Item	0000811	01APR	SERVICENTE DE OBRAS	Mão de Obra	H	0,130000	12,88	1,68	
				MO sem LS == Valor do BDI ==	1,81 2,30	LS == Quant ==	2,39 300,800000	MO com LS == Valor com BDI == Preço Total ==	3,90 12,57 3.771,00
<b>10.4.3</b>	<b>Código</b>	<b>Banco</b>	<b>Descrição</b>	<b>Tipo</b>	<b>Unid</b>	<b>Quant</b>	<b>Valor Unit</b>	<b>Total</b>	
Composiçã o	81921	01APR	CABO DE COBRE FLEXÍVEL ISOLADO, 6 MM², AMT-CHAMA 0,9/1,0 KV, PARA CIRCUITOS TERMINAIS - FORNECIMENTO E INSTALAÇÃO. AF_030303	INCL - INSTALAÇÃO ELÉTRICA/ELÉTRIFICAÇÃO E ILUMINAÇÃO EXTERNA	M	1,000000	6,99	6,99	
Composiçã o Auxiliar	8047	01APR	AUXILIAR DE ELETRICISTA COM ENCARGOS COMPLEMENTARES	SEDI - SERVIÇOS DIVERSOS	H	0,001000	17,65	0,09	
Composiçã o Auxiliar	8024	01APR	ELETRICISTA COM ENCARGOS COMPLEMENTARES	SEDI - SERVIÇOS DIVERSOS	H	0,001000	22,28	1,13	

Gilcarlos E. Oliveira  
Engenheiro Civil  
CREA/PR 162.048.752-7

SECRETARIA DE PLANEJAMENTO MUNICIPAL  
DEPARTAMENTO DE ENGENHARIA

Itens	0000964 SINAP	CABO DE COBRE FLEXIVEL, CLASSE 4 OU 5, ISOLACAO EM PVC/A, ANTICHAMA BWF-B, COBERTURA PVC-BTI, ANTICHAMA BWF-B, 1 CONDUTOR, 0,87 KV, SECAO NOMINAL 9 MM2	Material	M	1,3454000	5,91	7,34	
Itens	00021127 SINAP	FITA ISOLANTE ADESIVA ANTICHAMA, USO ATE 750 V, EM ROLO DE 19 MM X 5 M	Material	UN	0,0094000	3,30	0,03	
			MO sem LS =>	0,73	LS =>	0,66	MO sem LS =>	1,38
			Valor do IGI =>	2,10			Valor com IGI =>	11,42
					Quant. =>	400,0000000	Preço Total =>	3,170,50

10.4.4	Código Banco	Descrição	Tipo	Und	Quant.	Valor Unit	Total	
Composiçã o	81924 SINAP	CABO DE COBRE FLEXIVEL ISOLADO, 1,5 MM2, ANTICHAMA 450750 V, PARA CIRCUITOS TERMINAIS - FORNECIMENTO E INSTALACAO AF_030203	SEI - INSTALACAO ELTRICAELETRIFICACAO E ILUMINACAO EXTERNA	M	1,0000000	2,89	2,89	
Composiçã o Auxiliar	80247 SINAP	AUXILIAR DE ELETRICISTA COM ENCARGOS COMPLEMENTARES	SECI - SERVIÇOS DIVERSOS	H	0,0200000	17,63	0,40	
Composiçã o Auxiliar	80254 SINAP	ELETRICISTA COM ENCARGOS COMPLEMENTARES	SECI - SERVIÇOS DIVERSOS	H	0,0200000	22,20	0,51	
Itens	00001013 SINAP	CABO DE COBRE FLEXIVEL, CLASSE 4 OU 5, ISOLACAO EM PVC/A, ANTICHAMA BWF-B, 1 CONDUTOR, 450750 V, SECAO NOMINAL 1,5 MM2	Material	M	1,2454000	1,41	1,75	
Itens	00021127 SINAP	FITA ISOLANTE ADESIVA ANTICHAMA, USO ATE 750 V, EM ROLO DE 19 MM X 5 M	Material	UN	0,0094000	3,30	0,03	
			MO sem LS =>	0,33	LS =>	0,30	MO sem LS =>	0,71
			Valor do IGI =>	0,85			Valor com IGI =>	3,39
					Quant. =>	700,0000000	Preço Total =>	2,308,08

10.4.5	Código Banco	Descrição	Tipo	Und	Quant.	Valor Unit	Total	
Composiçã o	91826 SINAP	CABO DE COBRE FLEXIVEL ISOLADO, 2,5 MM2, ANTICHAMA 450750 V, PARA CIRCUITOS TERMINAIS - FORNECIMENTO E INSTALACAO AF_030203	SEI - INSTALACAO ELTRICAELETRIFICACAO E ILUMINACAO EXTERNA	M	1,0000000	3,25	3,09	
Composiçã o Auxiliar	80247 SINAP	AUXILIAR DE ELETRICISTA COM ENCARGOS COMPLEMENTARES	SECI - SERVIÇOS DIVERSOS	H	0,0200000	17,63	0,91	
Composiçã o Auxiliar	80284 SINAP	ELETRICISTA COM ENCARGOS COMPLEMENTARES	SECI - SERVIÇOS DIVERSOS	H	0,0200000	22,20	0,94	
Itens	00001014 SINAP	CABO DE COBRE FLEXIVEL, CLASSE 4 OU 5, ISOLACAO EM PVC/A, ANTICHAMA BWF-B, 1 CONDUTOR, 450750 V, SECAO NOMINAL 2,5 MM2	Material	M	1,3454000	2,23	2,77	
Itens	00021127 SINAP	FITA ISOLANTE ADESIVA ANTICHAMA, USO ATE 750 V, EM ROLO DE 19 MM X 5 M	Material	UN	0,0094000	3,30	0,03	
			MO sem LS =>	0,41	LS =>	0,40	MO sem LS =>	0,80
			Valor do IGI =>	0,88			Valor com IGI =>	6,83
					Quant. =>	880,0000000	Preço Total =>	3,106,50

11	Código Banco	Descrição	Tipo	Und	Quant.	Valor Unit	Total	
11.1	12075 DRSE	Instalação de Ar condicionado split (resfriadora e condensadora), 9000 BTU (quente), de 24000 btu/h até 30000 btu/h	Equipamentos e Acessórios para Instalação de Ar Condicionado	un	1,0000000	420,89	420,89	
Composiçã o Auxiliar	100308 SINAP	MECÂNICO DE REFRIGERAÇÃO COM ENCARGOS COMPLEMENTARES	SECI - SERVIÇOS DIVERSOS	H	2,3300000	23,64	91,40	
Composiçã o Auxiliar	80243 SINAP	AJUDANTE ESPECIALIZADO COM ENCARGOS COMPLEMENTARES	SECI - SERVIÇOS DIVERSOS	H	2,3300000	17,64	41,18	
Itens	00001070 SINAP	TERMINAL A COMPRESSAO EM COBRE ESTANHADO PARA CABO 2,5 MM2, 1 FURTO E 1 COMPRESSAO, PARA PARAFUSO DE 1/4X40 MM5	Material	UN	10,0000000	1,03	10,30	
Itens	0002565 SINAP	BUCHA DE NYLON SEM ABA 910, COM PARAFUSO DE 6,10 X 66 MM EM AÇO ZINCADO COM ROSCA BOBERDA, CABECA CHATA E PENCIA PHILLIPS	Material	UN	9,0000000	0,61	5,49	
Itens	0001670 SINAP	CHUBBADOR, DIAMETRO 1/4" COM PARAFUSO 1/4" X 40 MM	Material	UN	6,0000000	1,28	7,68	
Itens	00013248 SINAP	PARAFUSO DE FERRO POLIDO, SEXTAVADO, COM ROSCA INTERNA, DIAMETRO 3/8", COMPRIMENTO 3/4", COM PORCA E ARRUSULA USA LEVE	Material	UN	4,0000000	0,48	1,92	
Itens	00007467 SINAP	MANUEIRA CRISTAL PARA NIVEL LISA, PVC TRANSPARENTE, 30" X 1,5 MM	Material	M	3,0000000	3,48	10,44	
Itens	00007691 SINAP	SUORTE MÃO FRANCESA EM AÇO, ABAS 25MM 40 CM, CAPACIDADE MINIMA 70 KG, BRANCO	Material	UN	1,0000000	26,35	26,70	
Itens	00030654 SINAP	TUBO DE COBRE FLEXIVEL, D = 38", E = 0,78 MM, PARA AR-CONDICIONADOR INSTALACOES GAS RESIDENCIAIS E COMERCIAIS	Material	M	3,0000000	29,27	87,81	
Itens	00009665 SINAP	TUBO DE COBRE FLEXIVEL, D = 58", E = 0,70 MM, PARA AR-CONDICIONADOR INSTALACOES GAS RESIDENCIAIS E COMERCIAIS	Material	M	3,0000000	49,38	149,14	
Itens	00000767 SINAP	TUBO DE ESPUMA DE POLIETILENO EXPANDIDO FLEXIVEL PARA ISOLAMENTO TERMICO DE TUBULAGAO DE AR CONDICIONADO, AGUA QUENTE, DN 1 1/2", E= 10 MM	Material	M	3,0000000	4,21	12,63	
			MO sem LS =>	23,06	LS =>	38,98	MO sem LS =>	72,05
			Valor do IGI =>	60,53			Valor com IGI =>	520,34
					Quant. =>	7,0000000	Preço Total =>	3,882,68

11.2	Código Banco	Descrição	Tipo	Und	Quant.	Valor Unit	Total	
Composiçã o	80402 SINAP	TUBO PVC, SOLDÁVEL, DN 25MM, INSTALADO EM RAMAL DE DISTRIBUICAO DE AGUA - FORNECIMENTO E INSTALACAO AF_060202	SEI - INSTALACOES INTERIORES SANITARIAS	M	1,0000000	10,85	10,85	
Composiçã o Auxiliar	80248 SINAP	AUXILIAR DE ENCAMADOR DO BOMBEO HIDRAULICO COM ENCARGOS COMPLEMENTARES	SECI - SERVIÇOS DIVERSOS	H	0,1500000	18,09	2,67	
Composiçã o Auxiliar	80267 SINAP	ENCAMADOR DO BOMBEO HIDRAULICO COM ENCARGOS COMPLEMENTARES	SECI - SERVIÇOS DIVERSOS	H	0,1500000	21,47	3,40	
Itens	00009668 SINAP	TUBO PVC, SOLDÁVEL, DE 25 MM, AGUA FRIA (VER 8040)	Material	M	1,3450000	4,50	4,72	
Itens	00000063 SINAP	LIXA D'AGUA EM FOLHA, GRAD 100	Material	UN	0,0370000	1,82	0,06	
			MO sem LS =>	2,28	LS =>	2,83	MO sem LS =>	4,91
			Valor do IGI =>	2,43			Valor com IGI =>	13,25
					Quant. =>	14,0000000	Preço Total =>	180,52

11.3	Código Banco	Descrição	Tipo	Und	Quant.	Valor Unit	Total
Composiçã o	80408 SINAP	JELHO 90 GALVAS PVC, SOLDÁVEL, DN 25MM, INSTALADO EM RAMAL DE DISTRIBUICAO DE AGUA - FORNECIMENTO E INSTALACAO AF_060202	SEI - INSTALACOES INTERIORES SANITARIAS	UN	1,0000000	6,68	6,68
Composiçã o Auxiliar	80248 SINAP	AUXILIAR DE ENCAMADOR DO BOMBEO HIDRAULICO COM ENCARGOS COMPLEMENTARES	SECI - SERVIÇOS DIVERSOS	H	0,1500000	18,09	2,39
Composiçã o Auxiliar	80267 SINAP	ENCAMADOR DO BOMBEO HIDRAULICO COM ENCARGOS COMPLEMENTARES	SECI - SERVIÇOS DIVERSOS	H	0,1500000	21,47	2,91

Gilcarlos E. Oliveira  
Engenheiro Civil  
CREA/PB 162.048.790-7

SECRETARIA DE PLANEJAMENTO MUNICIPAL  
DEPARTAMENTO DE ENGENHARIA

Insu	0000122	SNAP	ADESIVO PLASTICO PARA PVC, FRASCO COM 900 GR	Material	LN	0,001000	61,47	0,06	
Insu	0000320	SNAP	JOLHO PVC, SOLDADIL, 90 GRAUS, 25 MM, COR MARROM, PARA AGUA FRIA FRENAL	Material	LN	1,000000	0,78	0,78	
Insu	0000320	SNAP	SOLOCAO PREPARADORA / LIMPADORA PARA PVC, FRASCO COM 1000 CMS	Material	LN	0,000000	28,32	0,46	
Insu	0000320	SNAP	LISA D'AGUA EM FOLHA, ORAO 100	Material	LN	0,000000	1,82	0,06	
				MO sem LS =>	1,30	LS =>	2,25	MO com LS =>	4,20
				Valor do BDI =>	1,34			Valor com BDI =>	6,40
						Quant. =>	14,000000	Preço Total =>	117,60

12 MURO DE DMSA 11.085,47

12.1	Código Banco	Descrição	Tipo	Unid	Quant.	Valor Unit	Total		
Composiçã o	9200	SNAP	ESCAVAÇÃO MANUAL DE VALA COM PROFUNDIDADE MENOR OU IGUAL A 1,20 M. AF_00001	MONT - MOVIMENTO DE TERRA	m³	1,000000	60,30	60,30	
Composiçã o Auxiliar	8218	SNAP	SERVENTE COM ENCARGOS COMPLEMENTARES	SEDI - SERVIÇOS DIVERSOS	H	3,050000	17,27	52,53	
				MO sem LS =>	20,97	LS =>	21,77	MO com LS =>	61,74
				Valor do BDI =>	15,30			Valor com BDI =>	83,67
						Quant. =>	3,000000	Preço Total =>	286,58

12.2	Código Banco	Descrição	Tipo	Unid	Quant.	Valor Unit	Total		
Composiçã o	8245	SNAP	ARMADÃO DE BLOCO, VIGA BALORAME OU SAPATA UTILIZANDO AÇO CA-50 DE 8 MM - MONTAGEM. AF_062017	FUES - FUNDAÇÕES E ESTRUTURAS	M3	1,000000	14,84	14,84	
Composiçã o Auxiliar	8238	SNAP	AJUDANTE DE ARMADOR COM ENCARGOS COMPLEMENTARES	SEDI - SERVIÇOS DIVERSOS	H	0,027000	17,20	0,46	
Composiçã o Auxiliar	8245	SNAP	ARMADOR COM ENCARGOS COMPLEMENTARES	SEDI - SERVIÇOS DIVERSOS	H	0,115000	21,80	2,51	
Composiçã o Auxiliar	9200	SNAP	CORTE E DOBRA DE AÇO CA-50, DIÂMETRO DE 6,0 MM. AF_062022	FUES - FUNDAÇÕES E ESTRUTURAS	M3	1,000000	10,83	10,83	
Insu	0000017	SNAP	ESPACADOR / DISTANCIADOR CIRCULAR COM ENTRADA LATERAL, EM PLASTICO, PARA VERGALHA 14,2 A 12,0" MM, COBRIMENTO 20 MM	Material	UN	0,240000	0,22	0,15	
Insu	0004310	SNAP	ARAME RECOZIDO 18 BWS, D = 1,65 MM (0,018 HSM) OU 18 BWS, D = 1,25 MM (0,01 HSM)	Material	M3	0,025000	28,66	0,71	
				MO sem LS =>	1,30	LS =>	1,30	MO com LS =>	2,60
				Valor do BDI =>	3,33			Valor com BDI =>	16,17
						Quant. =>	82,000000	Preço Total =>	261,44

12.3	Código Banco	Descrição	Tipo	Unid	Quant.	Valor Unit	Total		
Composiçã o	92701	SNAP	ARMADÃO DE PILAR OU VIGA DE ESTRUTURA CONVENCIONAL DE CONCRETO ARMADO UTILIZANDO AÇO CA-50 DE 8,0 MM - MONTAGEM. AF_062022	FUES - FUNDAÇÕES E ESTRUTURAS	M3	1,000000	13,07	13,07	
Composiçã o Auxiliar	8238	SNAP	AJUDANTE DE ARMADOR COM ENCARGOS COMPLEMENTARES	SEDI - SERVIÇOS DIVERSOS	H	0,000000	17,20	0,16	
Composiçã o Auxiliar	8245	SNAP	ARMADOR COM ENCARGOS COMPLEMENTARES	SEDI - SERVIÇOS DIVERSOS	H	0,0691000	21,80	1,52	
Composiçã o Auxiliar	9200	SNAP	CORTE E DOBRA DE AÇO CA-50, DIÂMETRO DE 6,0 MM. AF_062022	FUES - FUNDAÇÕES E ESTRUTURAS	M3	1,000000	10,83	10,83	
Insu	0000017	SNAP	ESPACADOR / DISTANCIADOR CIRCULAR COM ENTRADA LATERAL, EM PLASTICO, PARA VERGALHA 14,2 A 12,0" MM, COBRIMENTO 20 MM	Material	UN	0,240000	0,22	0,16	
Insu	0004310	SNAP	ARAME RECOZIDO 18 BWS, D = 1,65 MM (0,018 HSM) OU 18 BWS, D = 1,25 MM (0,01 HSM)	Material	M3	0,025000	28,66	0,71	
				MO sem LS =>	0,64	LS =>	0,75	MO com LS =>	1,39
				Valor do BDI =>	2,93			Valor com BDI =>	16,00
						Quant. =>	38,880000	Preço Total =>	910,08

12.4	Código Banco	Descrição	Tipo	Unid	Quant.	Valor Unit	Total		
Composiçã o	92775	SNAP	ARMADÃO DE PILAR OU VIGA DE UMA ESTRUTURA CONVENCIONAL DE CONCRETO ARMADO EM UMA EDIFICAÇÃO TERRELA OU SOBRADELO UTILIZANDO AÇO CA-50 DE 6,0 MM - MONTAGEM. AF_120205	FUES - FUNDAÇÕES E ESTRUTURAS	M3	1,000000	17,31	17,31	
Composiçã o Auxiliar	8238	SNAP	AJUDANTE DE ARMADOR COM ENCARGOS COMPLEMENTARES	SEDI - SERVIÇOS DIVERSOS	H	0,067000	17,20	0,69	
Composiçã o Auxiliar	8245	SNAP	ARMADOR COM ENCARGOS COMPLEMENTARES	SEDI - SERVIÇOS DIVERSOS	H	0,2345000	21,80	4,69	
Composiçã o Auxiliar	92701	SNAP	CORTE E DOBRA DE AÇO CA-50, DIÂMETRO DE 6,0 MM, UTILIZADO EM ESTRUTURAS DIVERSAS, EXCETO LAJEIS. AF_120205	FUES - FUNDAÇÕES E ESTRUTURAS	M3	1,000000	10,82	10,82	
Insu	0000017	SNAP	ESPACADOR / DISTANCIADOR CIRCULAR COM ENTRADA LATERAL, EM PLASTICO, PARA VERGALHA 14,2 A 12,0" MM, COBRIMENTO 20 MM	Material	UN	1,100000	0,22	0,26	
Insu	0004310	SNAP	ARAME RECOZIDO 18 BWS, D = 1,65 MM (0,018 HSM) OU 18 BWS, D = 1,25 MM (0,01 HSM)	Material	M3	0,025000	28,66	0,71	
				MO sem LS =>	2,71	LS =>	3,14	MO com LS =>	5,85
				Valor do BDI =>	3,68			Valor com BDI =>	21,19
						Quant. =>	16,000000	Preço Total =>	382,58

12.5	Código Banco	Descrição	Tipo	Unid	Quant.	Valor Unit	Total		
Composiçã o	9406	SNAP	CONCRETO FCK = 25MPa, TRACO 1:3:3:7 COM MASSA SECÇA DE CIMENTO, AREIA MÉDIA (SRTA 1) - PREPARO MECÂNICO COM BETONERA, 400 L. AF_062021	FUES - FUNDAÇÕES E ESTRUTURAS	m³	1,000000	470,89	470,89	
Composiçã o Auxiliar	8218	SNAP	SERVENTE COM ENCARGOS COMPLEMENTARES	SEDI - SERVIÇOS DIVERSOS	H	2,3117000	17,27	39,92	
Composiçã o Auxiliar	8237	SNAP	OPERADOR DE BETONERA ESTACIONÁRIAMISTURADOR COM ENCARGOS COMPLEMENTARES	SEDI - SERVIÇOS DIVERSOS	H	1,487000	17,88	26,57	
Composiçã o Auxiliar	9830	SNAP	BETONERA CAPACIDADE NOMINAL DE 400 L, CAPACIDADE DE MISTURA 280 L, MOTOR ELÉTRICO TRIFÁSICO POTÊNCIA DE 2 CV, SEM CARREGADOR - CH DURNO. AF_062023	CHOR - CUSTOS HORÁRIOS DE MÁQUINAS E EQUIPAMENTOS	CHP	0,750000	1,63	1,22	
Composiçã o Auxiliar	9801	SNAP	BETONERA CAPACIDADE NOMINAL DE 400 L, CAPACIDADE DE MISTURA 280 L, MOTOR ELÉTRICO TRIFÁSICO POTÊNCIA DE 2 CV, SEM CARREGADOR - CH DURNO. AF_062023	CHOR - CUSTOS HORÁRIOS DE MÁQUINAS E EQUIPAMENTOS	CH4	0,710000	0,37	0,26	
Insu	0000210	SNAP	AREIA MÉDIA - POSTO JARDIM-FORNECEDOR (RETRINCO NA JAZDA -SEM TRANSPORTE)	Material	m³	0,720000	115,00	83,13	
Insu	0000178	SNAP	CIMENTO PORTLAND COMPOSTO CP-4-30	Material	M3	382,807000	0,70	268,96	
Insu	0000471	SNAP	PEDRA BRADA N. 1 (6,5 x 19 MM) POSTO PEDREIRA/FORNECEDOR, SEM FRETE	Material	m³	0,024000	115,21	66,40	
				MO sem LS =>	23,84	LS =>	27,81	MO com LS =>	61,46
				Valor do BDI =>	105,75			Valor com BDI =>	176,41
						Quant. =>	2,416000	Preço Total =>	1.285,14

Gilcarlos E. Oliveira  
Engenheiro Civil  
CREA/RN 182.048.752-7

SECRETARIA DE PLANEJAMENTO MUNICIPAL,  
DEPARTAMENTO DE ENGENHARIA

12.6	Código Banco	Descrição	Tipo	Und	Quant.	Valor Unit	Total	
Composiçã o	12070 SINAP	LANÇAMENTO COM USO DE BALDE, ADERSAMENTO E ACABAMENTO DE CONCRETO EM ESTRUTURAS AF_02/2022	PUEB - FUNDAÇÕES E ESTRUTURAS	m²	1,9000000	298,56	336,50	
Composiçã o Auxiliar	80200 SINAP	CARPINTERO DE FORMAS COM ENCARGOS COMPLEMENTARES	SEDI - SERVIÇOS DIVERSOS	H	2,4500000	21,62	53,16	
Composiçã o Auxiliar	80300 SINAP	PEDEREIRO COM ENCARGOS COMPLEMENTARES	SEDI - SERVIÇOS DIVERSOS	H	2,4500000	21,96	54,04	
Composiçã o Auxiliar	80316 SINAP	SERVENTE COM ENCARGOS COMPLEMENTARES	SEDI - SERVIÇOS DIVERSOS	H	7,3770000	17,27	127,40	
Composiçã o Auxiliar	60580 SINAP	VERGADOR DE IMERSÃO, DIÂMETRO DE PORTERA 48MM, MOTOR ELÉTRICO TRIFÁSICO POTÊNCIA DE 3 CV - CIP DIURNO AF_06/2016	CHOR - CUSTOS HORÁRIOS DE MÁQUINAS E EQUIPAMENTOS	CHP	1,6420000	1,24	1,29	
Composiçã o Auxiliar	60587 SINAP	VERGADOR DE IMERSÃO, DIÂMETRO DE PORTERA 48MM, MOTOR ELÉTRICO TRIFÁSICO POTÊNCIA DE 3 CV - CIP DIURNO AF_06/2016	CHOR - CUSTOS HORÁRIOS DE MÁQUINAS E EQUIPAMENTOS	CHB	1,4170000	0,90	0,79	
			MO sem LS ==	84,85	LS ==	86,04	MO com LS ==	182,89
			Valor do SDI ==	33,15			Valor com SDI ==	299,71
				Quant. ==	2,6100000	Preço Total ==	698,28	

12.7	Código Banco	Descrição	Tipo	Und	Quant.	Valor Unit	Total	
Composiçã o	02074 SENFRA	ALVENARIA DE TUILO CERÂMICO FURADO (6x16x19)cm CARGAMARRA	ALVENARIA DE ELEVACÃO	m²	1,0000000	111,28	111,28	
Itens	01100 SENFRA	ARMA MEDIA	Material	m²	0,0413000	67,50	2,78	
Itens	04411 SENFRA	CAL HIDRATADA	Material	KG	0,1900000	1,19	6,89	
Itens	02005 SENFRA	CIMENTO PORTLAND	Material	KG	0,1900000	0,54	3,48	
Itens	02081 SENFRA	TUILO CERÂMICO FURADO 6X16X19CM	Material	UN	47,0000000	0,68	31,98	
Itens	02041 SENFRA	PEDEREIRO	Mão de Obra	H	1,9000000	28,17	54,75	
Itens	02043 SENFRA	SERVENTE	Mão de Obra	H	1,8400000	17,14	31,53	
			MO sem LS ==	30,71	LS ==	35,27	MO com LS ==	80,20
			Valor do SDI ==	25,00			Valor com SDI ==	135,28
				Quant. ==	12,9000000	Preço Total ==	1.820,38	

12.8	Código Banco	Descrição	Tipo	Und	Quant.	Valor Unit	Total	
Composiçã o	02075 SENFRA	ALVENARIA DE TUILO CERÂMICO FURADO (6x16x19)cm CARGAMARRA	ALVENARIA DE ELEVACÃO	m²	1,0000000	63,89	63,89	
Itens	01100 SENFRA	ARMA MEDIA	Material	m²	0,0413000	67,50	1,01	
Itens	04411 SENFRA	CAL HIDRATADA	Material	KG	2,1800000	1,19	2,59	
Itens	02005 SENFRA	CIMENTO PORTLAND	Material	KG	2,1800000	0,54	1,22	
Itens	02081 SENFRA	TUILO CERÂMICO FURADO 6X16X19CM	Material	UN	31,0000000	0,68	17,00	
Itens	02041 SENFRA	PEDEREIRO	Mão de Obra	H	1,0000000	28,17	28,17	
Itens	02043 SENFRA	SERVENTE	Mão de Obra	H	1,1200000	17,14	19,19	
			MO sem LS ==	19,03	LS ==	22,73	MO com LS ==	42,30
			Valor do SDI ==	14,27			Valor com SDI ==	70,35
				Quant. ==	38,9000000	Preço Total ==	2.350,50	

12.9	Código Banco	Descrição	Tipo	Und	Quant.	Valor Unit	Total	
Composiçã o	87876 SINAP	CHAPISCO APLICADO EM ALVENARIAS E ESTRUTURAS DE CONCRETO INTERIORES, COM COLHER DE PEDREIRO, ARGAMASSA TRAÇO 1:3 COM PREPARO MANUAL AF_10/2022	REVE - REVESTIMENTO E TRATAMENTO DE SUPERFÍCIES	m²	1,0000000	4,13	4,13	
Composiçã o Auxiliar	87377 SINAP	ARGAMASSA TRAÇO 1:3 (EM VOLUME DE CIMENTO E ARMA GROSSA ÚNICA) PARA CHAPISCO CONVENCIONAL, PREPARO MANUAL AF_08/2018	SEDI - SERVIÇOS DIVERSOS	m²	0,0071000	366,89	2,61	
Composiçã o Auxiliar	80300 SINAP	PEDEREIRO COM ENCARGOS COMPLEMENTARES	SEDI - SERVIÇOS DIVERSOS	H	0,0841000	21,99	1,84	
Composiçã o Auxiliar	80316 SINAP	SERVENTE COM ENCARGOS COMPLEMENTARES	SEDI - SERVIÇOS DIVERSOS	H	0,0252000	17,27	0,44	
			MO sem LS ==	0,09	LS ==	1,10	MO com LS ==	2,08
			Valor do SDI ==	0,02			Valor com SDI ==	5,09
				Quant. ==	84,0000000	Preço Total ==	323,20	

12.10	Código Banco	Descrição	Tipo	Und	Quant.	Valor Unit	Total	
Composiçã o	67510 SINAP	EMBOÇO PARA RECEBIMENTO DE CERÂMICA, EM ARGAMASSA TRAÇO 1:2:6, PREPARO MECÂNICO COM BETONEIRA 40L, APLICADO MANUALMENTE EM FACES INTERNAS DE PAREDES, PARA AMBIENTE COM ÁREA MAIOR QUE 10M2, ESPESURA DE 20MM, COM EXECUÇÃO DE TALISCAS AF_04/2014	REVE - REVESTIMENTO E TRATAMENTO DE SUPERFÍCIES	m²	1,0000000	27,57	27,57	
Composiçã o Auxiliar	87382 SINAP	ARGAMASSA TRAÇO 1:2:6 (EM VOLUME DE CIMENTO, CAL E ARMA MEDIA ÚNICA) PARA EMBOÇOMASSA UNICATAMENTO DE ALVENARIA DE VEDAÇÃO, PREPARO MECÂNICO COM BETONEIRA 40L AF_08/2018	SEDI - SERVIÇOS DIVERSOS	m²	0,2076000	480,30	100,21	
Composiçã o Auxiliar	80300 SINAP	PEDEREIRO COM ENCARGOS COMPLEMENTARES	SEDI - SERVIÇOS DIVERSOS	H	0,3200000	21,99	7,04	
Composiçã o Auxiliar	80316 SINAP	SERVENTE COM ENCARGOS COMPLEMENTARES	SEDI - SERVIÇOS DIVERSOS	H	0,1180000	17,27	2,03	
			MO sem LS ==	4,49	LS ==	5,16	MO com LS ==	0,82
			Valor do SDI ==	0,19			Valor com SDI ==	33,70
				Quant. ==	64,0000000	Preço Total ==	2.180,64	

12.11	Código Banco	Descrição	Tipo	Und	Quant.	Valor Unit	Total	
Composiçã o	02046 SENFRA	ONIAÇÃO EM DUAS DEMÃOIS COM SUPERCAL	PAREDES E FORRIDS	m²	1,0000000	4,80	4,80	
Itens	02046 SENFRA	PISTOL	Mão de Obra	H	0,2000000	28,17	4,65	
Itens	02046 SENFRA	SUPERCAL	Material	KG	0,3000000	1,15	0,34	
			MO sem LS ==	2,45	LS ==	2,48	MO com LS ==	4,83
			Valor do SDI ==	1,11			Valor com SDI ==	6,06
				Quant. ==	64,0000000	Preço Total ==	399,12	

13	Código Banco	Descrição	Tipo	Und	Quant.	Valor Unit	Total
		COBERTURA					152,74

13.1	Código Banco	Descrição	Tipo	Und	Quant.	Valor Unit	Total
Composiçã o	10005 CRSE	Reforço em alvenaria com tela metálica tipo canel comum, espessura de 4mm	Tolmeito	m²	1,0000000	10,40	10,40

Gilcarlos E. Oliveira  
Engenheiro Civil  
CREA/PB 262.048.752-7

SECRETARIA DE PLANEJAMENTO MUNICIPAL  
DEPARTAMENTO DE ENGENHARIA

Composiçã o Auxiliar Composiçã o Auxiliar Material	1064 CRSE	Encargos Complementares - Servente	Providões	h	0,3000000	3,77	1,50	
	1081 CRSE	Encargos Complementares - Carpinheiro	Providões	h	0,1800000	3,86	0,53	
	4711 CRSE	Talha cerâmica tipo colonial, simples, não esmaltada, comp=30cm, 28 x38x4 (baseada no modelo) em	Material	m	2,1000000	0,80	1,78	
Material	00001213 SNAPI	CARPINTEIRO DE FORMAS (HORISTA)	Mão de Obra	H	0,1800000	17,24	2,75	
Material	00001111 SNAPI	SERVENTE DE OBRAS	Mão de Obra	H	0,3000000	12,80	4,00	
			MO sem LS =>	3,17	LS =>	5,67	MO com LS =>	6,84
			Valor do BDI =>	3,33			Valor com BDI =>	12,13
					Quant. =>	12,0000000	Preço Total =>	182,76

14		SERVIÇOS COMPLEMENTARES				386,38		
14.1	Código Banco	Descrição	Tipo	Unid	Quant.	Valor Unid	Total	
Composiçã o	2450 CRSE	Limpes geral	Lançodo	m²	1,0000000	2,29	2,29	
Composiçã o Auxiliar Material	1046 CRSE	Encargos Complementares - Servente	Providões	h	0,1000000	3,77	0,57	
	2414 CRSE	Vassoura poeira 21	Material	un	0,0500000	11,80	0,58	
Material	1907 CRSE	Sabão em pó kg	Material	kg	0,0050000	16,17	0,08	
Material	00001111 SNAPI	SERVENTE DE OBRAS	Mão de Obra	H	0,1000000	12,80	1,28	
			MO sem LS =>	0,00	LS =>	0,99	MO com LS =>	1,28
			Valor do BDI =>	0,51			Valor com BDI =>	2,60
					Quant. =>	128,8800000	Preço Total =>	386,38

Total sem BDI 80.276,99  
Total do BDI 13.216,40  
Total Geral 93.493,39

  
GILCARLOS EVANGELISTA DE OLIVEIRA  
Engenheiro Fiscal Municipal  
CREA PB 162.048.752-7

Gilcarlos E. Oliveira  
Engenheiro Civil  
CREA/PB 162.048.752-7

SECRETARIA DE PLANEJAMENTO MUNICIPAL  
DEPARTAMENTO DE ENGENHARIA



Obra  
REFORMA DA E.M.E.I.F. JOAQUIM MAGALHÃES - VARRELO

Bancos  
SINAPI - 05/2023 -  
Paraíba  
ORSE - 04/2023 - Sergipe  
SEINFRA - 027 - Ceará

B.D.I.  
22,47%

Encargos Sociais  
Não Desonerado:  
Horista: 115,81%  
Mensalista: 72,23%

Cronograma Físico e Financeiro

Item	Descrição	Total Por Etapa	30 DIAS
1	SERVIÇOS PRELIMINARES	100,00%	100,00%
		3.225,60	3.225,60
2	DEMOLIÇÃO	100,00%	100,00%
		1.196,36	1.196,36
3	VERGAS E CONTRAVERGAS	100,00%	100,00%
		518,22	518,22
4	SISTEMA DE VEDAÇÃO	100,00%	100,00%
		489,42	489,42
5	ESQUADRIAS	100,00%	100,00%
		3.613,38	3.613,38
6	FORRO	100,00%	100,00%
		972,90	972,90
7	REVESTIMENTO INTERNO E EXTERNO	100,00%	100,00%
		788,43	788,43
8	PINTURAS E ACABAMENTOS	100,00%	100,00%
		7.317,88	7.317,88
9	INSTALAÇÃO HIDRÁULICA	100,00%	100,00%
		42,78	42,78
10	INSTALAÇÕES ELÉTRICAS 220V	100,00%	100,00%
		40.035,74	40.035,74
11	AR CONDICIONADO	100,00%	100,00%
		3.967,20	3.967,20
12	MURO DE DIVISA	100,00%	100,00%
		11.085,41	11.085,41
13	COBERTURA	100,00%	100,00%
		152,76	152,76
14	SERVIÇOS COMPLEMENTARES	100,00%	100,00%
		389,38	389,38
Porcentagem			100,0%
Custo			73.795,45
Porcentagem Acumulada			100,0%
Custo Acumulado			73.795,45

*Gilcarlos Evangelista de Oliveira*  
GILCARLOS EVANGELISTA DE OLIVEIRA  
Engenheiro Fiscal Municipal  
CREA PB 162.048.752-7

*Gilcarlos E. Oliveira*  
Engenheiro Civil  
CREA/PB 162.048.752-7

SECRETARIA DE PLANEJAMENTO MUNICIPAL  
DEPARTAMENTO DE ENGENHARIA



Obra  
REFORMA DA E.M.E.J.F. JOÃO FRANCISCO DA SILVA - SÍTIO EXU

Bancos  
SINAPI - 03/2023 - Paraíba  
SBC - 05/2023 - Paraíba  
ORSE - 02/2023 - Sergipe  
SEINFRA - 027 - Ceará

B.D.I.  
22,47%

Encargos Sociais  
Não Desonerado:  
Horista: 115,81%  
Mensalista: 72,23%

Planilha Orçamentária Resumida

Item	Descrição	Total	Peso (%)
1	SERVIÇOS PRELIMINARES	3.521,91	4,62 %
2	MOVIMENTO DE TERRA	905,24	1,19 %
3	FUNDAÇÃO	17.156,90	22,50 %
4	ESQUADRIAS	2.297,28	3,01 %
5	REVESTIMENTO INTERNOS E EXTERNOS	3.101,40	4,07 %
6	FORRO	1.902,20	2,50 %
7	COBERTURA	45,82	0,06 %
8	PINTURAS E ACABAMENTOS	12.666,29	16,61 %
9	INSTALAÇÃO ELÉTRICA	30.510,75	40,02 %
10	SERVIÇOS COMPLEMENTARES	3.379,56	4,43 %
12	SERVIÇOS FINAIS	750,59	0,98 %

Total sem BDI	62.265,06
Total do BDI	13.972,88
Total Geral	76.237,94

*Gilcarlos Evangelista de Oliveira*  
GILCARLOS EVANGELISTA DE OLIVEIRA  
Engenheiro Fiscal Municipal  
CREA PB 162.048.752-7

*Gilcarlos E. Oliveira*  
Engenheiro Civil  
CREA/PB 162.048.752-7

SECRETARIA DE PLANEJAMENTO MUNICIPAL  
DEPARTAMENTO DE ENGENHARIA



Obra  
REFORMA DA E.M.E.L.F. JOÃO FRANCISCO DA SILVA - SÍTIO EXU

Bancos  
SINAPI - 03/2023 - Paraíba 22,47%  
SBC - 05/2023 - Paraíba  
ORSE - 02/2023 - Sergipe  
SEINFRA - 027 - Ceará

B.D.I.

Encargos Sociais  
Não Desonerado:  
Horista: 115,81%  
Mensalista: 72,23%

Orçamento Sintético

Item	Código Banco	Descrição	Und	Quant.	Valor Unit	Valor Unit com BDI	Total	Peso (%)
<b>1</b>		<b>SERVIÇOS PRELIMINARES</b>					<b>3.521,91</b>	<b>4,62 %</b>
1.1	90443 SINAPI	RASGO EM ALVENARIA PARA RAMAIS/ DISTRIBUIÇÃO COM DIÂMETROS MENORES OU IGUAIS A 40 MM. AF_05/2015	M	90	10,82	13,26	1.192,50	1,56 %
1.2	90466 SINAPI	CHUMBAMENTO LINEAR EM ALVENARIA PARA RAMAIS/DISTRIBUIÇÃO COM DIÂMETROS MENORES OU IGUAIS A 40 MM. AF_05/2015	M	90	11,13	13,63	1.226,70	1,61 %
1.3	12 ORSE	Demolição de ferros	m²	118,79	7,44	9,11	1.082,17	1,42 %
1.4	6 ORSE	Demolição de alvenaria de bloco cerâmico e=0,09m - revestida	m²	0,6	27,96	34,24	20,54	0,03 %
<b>2</b>		<b>MOVIMENTO DE TERRA</b>					<b>905,24</b>	<b>1,19 %</b>
2.2	93356 SINAPI	ESCAVAÇÃO MANUAL DE VALA COM PROFUNDIDADE MENOR OU IGUAL A 1,30 M. AF_02/2021	m³	9,6	68,32	83,67	803,23	1,05 %
2.3	C2921 SEINFRA	REATERRO C/COMPACTAÇÃO MANUAL S/CONTROLE, MATERIAL DA VALA	m³	2,86	29,13	35,67	102,01	0,13 %
<b>3</b>		<b>FUNDAÇÃO</b>					<b>17.156,90</b>	<b>22,50 %</b>
<b>3.1</b>		<b>SAPATAS</b>					<b>2.793,86</b>	<b>3,66 %</b>
3.1.1	99535 SINAPI	FABRICAÇÃO, MONTAGEM E DESMONTAGEM DE FÔRMA PARA SAPATA, EM MADEIRA SERRADA, E=25 MM, 4 UTILIZAÇÕES. AF_06/2017	m²	0,96	133,46	163,43	156,69	0,21 %
3.1.2	99545 SINAPI	ARMAÇÃO DE BLOCO, VIGA BALDRAME OU SAPATA UTILIZANDO AÇO CA-50 DE 8 MM - MONTAGEM. AF_06/2017	KG	46,45	15,16	18,66	861,64	1,13 %
3.1.3	94965 SINAPI	CONCRETO FCK = 25MPA, TRAÇO 1:2,3:2,7 (EM MASSA SECA DE CIMENTO/ AREIA MÉDIA/ BRITA 1) - PREPARO MECÂNICO COM BETONEIRA 400 L. AF_05/2021	m³	2,02	481,08	589,17	1.190,12	1,56 %
3.1.4	103670 SINAPI	LANÇAMENTO COM USO DE BALDES, ADENSAMENTO E ACABAMENTO DE CONCRETO EM ESTRUTURAS. AF_02/2022	m²	2,02	236,56	289,71	586,21	0,77 %
<b>3.2</b>		<b>VIGAS BALDRAMES</b>					<b>7.683,96</b>	<b>10,08 %</b>
3.2.1	96542 SINAPI	FABRICAÇÃO, MONTAGEM E DESMONTAGEM DE FÔRMA PARA VIGA BALDRAME, EM CHAPA DE MADEIRA COMPENSADA RESINADA, E=17 MM, 4 UTILIZAÇÕES. AF_06/2017	m²	19	81,54	99,66	1.897,34	2,49 %

Gilcarlos E. Oliveira  
Engenheiro Civil  
CREA/PB 162.048.752-7



SECRETARIA DE PLANEJAMENTO MUNICIPAL  
DEPARTAMENTO DE ENGENHARIA

3.2.2	96543 SINAPI	ARMAÇÃO DE BLOCO, VIGA BALDRAME E SAPATA UTILIZANDO AÇO CA-60 DE 5 MM - MONTAGEM. AF_06/2017	KG	40,64	17,13	20,97	852,22	1,12 %
3.2.3	96544 SINAPI	ARMAÇÃO DE BLOCO, VIGA BALDRAME OU SAPATA UTILIZANDO AÇO CA-50 DE 6,3 MM - MONTAGEM. AF_09/2017	KG	60,04	16,15	19,77	1.188,99	1,56 %
3.2.4	94965 SINAPI	CONCRETO FCK = 25MPA, TRAÇO 1,2,3-2,7 (EM MASSA SECA DE CIMENTO/ AREIA MÉDIA/ BRITA 1) - PREPARO MECÂNICO COM BETONEIRA 400 L. AF_05/2021	m³	1,43	481,08	589,17	842,51	1,11 %
3.2.5	9442 ORSE	Impermeabilização - Aplicação de Frioasfalto - 01 demão	m²	26,6	24,10	29,51	794,98	1,03 %
3.2.6	11488 ORSE	Lançamento de concreto simples fabricado na obra, inclusive adensamento e acabamento na infraestrutura	m³	1,43	27,69	33,91	48,46	0,06 %
3.2.7	C0074 SEINFRA	ALVENARIA DE TUOLO CERÂMICO FURADO (9x19x19)cm C/ARGAMASSA MISTA DE CAL HIDRATADA ESP=20 cm	m³	15,2	111,28	136,28	2.071,45	2,72 %
<b>3.3</b>		<b>VIGAS EXTERNAS</b>					<b>4.354,16</b>	<b>5,71 %</b>
3.3.1	92479 SINAPI	MONTAGEM E DESMONTAGEM DE FÔRMA DE VIGA, ESCORAMENTO COM GARFO DE MADEIRA, PÉ-DIREITO SIMPLES, EM CHAPA DE MADEIRA PLASTIFICADA, 18 UTILIZAÇÕES. AF_09/2020	m²	24,7	63,23	77,43	1.912,92	2,51 %
3.3.3	92775 SINAPI	ARMAÇÃO DE PILAR OU VIGA DE UMA ESTRUTURA CONVENCIONAL DE CONCRETO ARMADO EM UMA EDIFICAÇÃO TÉRREA OU SOBRADO UTILIZANDO AÇO CA-60 DE 5,0 MM - MONTAGEM. AF_12/2015	KG	21,07	17,58	21,53	453,63	0,60 %
3.3.4	94965 SINAPI	CONCRETO FCK = 25MPA, TRAÇO 1,2,3-2,7 (EM MASSA SECA DE CIMENTO/ AREIA MÉDIA/ BRITA 1) - PREPARO MECÂNICO COM BETONEIRA 400 L. AF_05/2021	m³	1,43	481,08	589,17	842,51	1,11 %
3.3.5	7692 ORSE	Lançamento de concreto simples fabricado na obra, inclusive adensamento e acabamento em peças da superestrutura	m³	1,43	45,57	55,80	79,79	0,10 %
3.3.5	92917 SINAPI	ARMAÇÃO DE ESTRUTURAS DIVERSAS DE CONCRETO ARMADO, EXCETO VIGAS, PILARES, LAJES E FUNDAÇÕES, UTILIZANDO AÇO CA-50 DE 8,0 MM - MONTAGEM. AF_05/2022	KG	60,04	14,50	17,75	1.085,71	1,40 %
<b>3.4</b>		<b>PILARES</b>					<b>2.324,92</b>	<b>3,05 %</b>
3.4.1	92443 SINAPI	MONTAGEM E DESMONTAGEM DE FÔRMA DE PILARES RETANGULARES E ESTRUTURAS SIMILARES, PÉ-DIREITO SIMPLES, EM CHAPA DE MADEIRA COMPENSADA PLASTIFICADA, 18 UTILIZAÇÕES. AF_09/2020	m²	20,18	37,83	46,08	928,97	1,22 %
3.4.3	92775 SINAPI	ARMAÇÃO DE PILAR OU VIGA DE UMA ESTRUTURA CONVENCIONAL DE CONCRETO ARMADO EM UMA EDIFICAÇÃO TÉRREA OU SOBRADO UTILIZANDO AÇO CA-60 DE 5,0 MM - MONTAGEM. AF_12/2015	KG	3,55	17,58	21,53	76,43	0,10 %
3.4.4	94965 SINAPI	CONCRETO FCK = 25MPA, TRAÇO 1,2,3-2,7 (EM MASSA SECA DE CIMENTO/ AREIA MÉDIA/ BRITA 1) - PREPARO MECÂNICO COM BETONEIRA 400 L. AF_05/2021	m³	0,95	481,08	589,17	559,71	0,73 %

Gilcarlos E. Oliveira  
Engenheiro Civil  
CREA/PA 165.048.752-7

SECRETARIA DE PLANEJAMENTO MUNICIPAL  
DEPARTAMENTO DE ENGENHARIA

3.4.5	7692 ORSE	Lançamento de concreto simples fabricado na obra, inclusive adensamento e acabamento em peças da superestrutura	m <sup>2</sup>	0,95	45,57	55,80	53,01	0,07 %
3.4.6	02917 SINAPI	ARMAÇÃO DE ESTRUTURAS DIVERSAS DE CONCRETO ARMADO, EXCETO VIGAS, PILARES, LAJES E FUNDAÇÕES, UTILIZANDO AÇO CA-50 DE 8,0 MM - MONTAGEM. AF_06/2022	KG	39,82	14,50	17,75	706,60	0,93 %
<b>4</b>		<b>ESQUADRIAS</b>					<b>2.297,28</b>	<b>3,01 %</b>
<b>4.1</b>		<b>PORTAS E PORTÃO</b>					<b>2.297,28</b>	<b>3,01 %</b>
4.1.2	8162 ORSE	Batente em madeira de lei l = 0,20 m (caixão), para portas de 0,60 a 0,90m de largura, h=2,20m, incluso 02 jogos de afizar	un	1	611,09	748,40	748,40	0,98 %
4.1.3	91304 SINAPI	FECHADURA DE EMBUTIR COM CILINDRO, EXTERNA, COMPLETA, ACABAMENTO PADRÃO POPULAR, INCLUSO EXECUÇÃO DE FURO - FORNECIMENTO E INSTALAÇÃO. AF_12/2019	UN	1	90,91	111,33	111,33	0,15 %
4.1.3	90823 SINAPI	PORTA DE MADEIRA PARA PINTURA, SEMI-OCA (LEVE OU MÉDIA), 90X210CM, ESPESSURA DE 3,5CM, INCLUSO DOBRADIÇAS - FORNECIMENTO E INSTALAÇÃO. AF_12/2019	UN	1	440,21	539,12	539,12	0,71 %
4.1.4	C3659 SEINFRA	PORTÃO DE METALON E BARRA CHATA DE FERRO C/FECHADURA E DOBRADIÇA, INCLUS. PINTURA ESMALTE SINTÉTICO	m <sup>2</sup>	1,89	388,15	475,36	898,43	1,18 %
<b>5</b>		<b>REVESTIMENTO INTERNOS E EXTERNOS</b>					<b>3.101,40</b>	<b>4,07 %</b>
5.1.1	87878 SINAPI	CHAPISCO APLICADO EM ALVENARIAS E ESTRUTURAS DE CONCRETO INTERNAS, COM COLHER DE PEDREIRO. ARGAMASSA TRAÇO 1:3 COM PREPARO MANUAL. AF_10/2022	m <sup>2</sup>	5	4,13	5,05	25,25	0,03 %
5.1.2	87553 SINAPI	EMBOÇO, PARA RECEBIMENTO DE CERÂMICA, EM ARGAMASSA TRAÇO 1:2:8, PREPARO MECÂNICO COM BETONEIRA 400L, APLICADO MANUALMENTE EM FACES INTERNAS DE PAREDES, PARA AMBIENTE COM ÁREA MAIOR QUE 10M2, ESPESSURA DE 10MM, COM EXECUÇÃO DE TALISCAS. AF_06/2014	m <sup>2</sup>	5	18,15	19,77	98,85	0,13 %
5.1.3	C0073 SEINFRA	ALVENARIA DE TUILO CERÂMICO FURADO (9x19x19)cm ARGAMASSA MISTA DE CAL HIDRATADA ESP.=10cm (1:2:8)	m <sup>2</sup>	39	63,98	78,35	2.977,30	3,91 %
<b>6</b>		<b>FORRO</b>					<b>1.902,20</b>	<b>2,50 %</b>
6.1	96486 SINAPI	FORRO DE PVC, LISO, PARA AMBIENTES COMERCIAIS, INCLUSIVE ESTRUTURA DE FIXAÇÃO. AF_05/2017_PS	m <sup>2</sup>	20	77,66	95,11	1.902,20	2,50 %
<b>7</b>		<b>COBERTURA</b>					<b>45,82</b>	<b>0,06 %</b>
7.1	12625 ORSE	Rebentamento em cobertura com telha cerâmica tipo canal comum, Itabalana ou similar.	m <sup>2</sup>	3,6	10,40	12,73	45,82	0,06 %
<b>8</b>		<b>PINTURAS E ACABAMENTOS</b>					<b>12.666,29</b>	<b>16,61 %</b>
8.1.1	88497 SINAPI	APLICAÇÃO E LIXAMENTO DE MASSA LÁTEX EM PAREDES, DUAS DEMÃOS. AF_06/2014	m <sup>2</sup>	5	13,96	17,09	85,45	0,11 %
8.1.2	88497 SINAPI	APLICAÇÃO MANUAL DE PINTURA COM TINTA LÁTEX PVA EM PAREDES, DUAS DEMÃOS. AF_06/2014	m <sup>2</sup>	388,26	10,48	12,81	4.973,61	6,52 %

*Gilcarlos E. Oliveira*  
Engenheiro Civil  
CREA/RS 162.048.752-7

SECRETARIA DE PLANEJAMENTO MUNICIPAL  
DEPARTAMENTO DE ENGENHARIA

8.1.4	88489 SINAPI	APLICAÇÃO MANUAL DE PINTURA COM TINTA LÁTEX ACRÍLICA EM PAREDES, DUAS DEMÃOS. AF_08/2014	m²	328,02	12,16	14,89	4.854,43	6,37 %
8.1.4.1	102219 SINAPI	PINTURA TINTA DE ACABAMENTO (PIGMENTADA) ESMALTE SINTÉTICO ACETINADO EM MADEIRA, 2 DEMÃOS. AF_01/2021	m²	24,34	13,78	16,87	410,61	0,54 %
8.1.4.2	100745 SINAPI	PINTURA COM TINTA ALQUÍDICA DE ACABAMENTO (ESMALTE SINTÉTICO BRILHANTE) PULVERIZADA SOBRE SUPERFÍCIES METÁLICAS (EXCETO PERFIL) EXECUTADO EM OBRA (POR DEMÃO). AF_01/2020_PE	m²	7,43	20,12	24,64	183,07	0,24 %
8.1.4.3	C0568 SEINFRA	CAIAÇÃO EM DUAS DEMÃOS COM SUPERCAL	m²	355,12	4,97	6,08	2.159,12	2,83 %
<b>9</b>		<b>INSTALAÇÃO ELÉTRICA</b>					<b>30.510,75</b>	<b>40,02 %</b>
<b>9.1</b>		<b>PROTEÇÃO, MEDIÇÃO E ACESSÓRIOS</b>					<b>7.528,62</b>	<b>9,88 %</b>
9.1.1	101863 SINAPI	QUADRO DE DISTRIBUIÇÃO DE ENERGIA EM CHAPA DE AÇO GALVANIZADO, DE EMBUTIR, COM BARRAMENTO TRIFÁSICO, PARA 18 DISJUNTORES DIN 100A - FORNECIMENTO E INSTALAÇÃO. AF_10/2020	UN	1	507,75	621,84	621,84	0,82 %
9.1.2	101875 SINAPI	QUADRO DE DISTRIBUIÇÃO DE ENERGIA EM CHAPA DE AÇO GALVANIZADO, DE EMBUTIR, COM BARRAMENTO TRIFÁSICO, PARA 12 DISJUNTORES DIN 100A - FORNECIMENTO E INSTALAÇÃO. AF_10/2020	UN	4	367,61	450,21	1.800,84	2,36 %
9.1.3	74130010 SINAPI	DISJUNTOR TERMOMAGNETICO TRIPOLAR EM CAIXA MOLDADA 175 A 225A 240V, FORNECIMENTO E INSTALAÇÃO	UN	1	533,95	653,92	653,92	0,86 %
9.1.4	93673 SINAPI	DISJUNTOR TRIPOLAR TIPO DIN, CORRENTE NOMINAL DE 50A - FORNECIMENTO E INSTALAÇÃO. AF_10/2020	UN	1	87,86	107,60	107,60	0,14 %
9.1.5	93655 SINAPI	DISJUNTOR MONOPOLAR TIPO DIN, CORRENTE NOMINAL DE 20A - FORNECIMENTO E INSTALAÇÃO. AF_10/2020	UN	6	12,34	15,11	90,66	0,12 %
9.1.6	93671 SINAPI	DISJUNTOR TRIPOLAR TIPO DIN, CORRENTE NOMINAL DE 32A - FORNECIMENTO E INSTALAÇÃO. AF_10/2020	UN	3	74,90	91,72	275,19	0,36 %
9.1.7	8077 ORSE	Disjuntor bipolar DR 40 A - Dispositivo residual diferencial, tpo AC, 30MA, ref 5SM1 314-OMB, Siemens ou similar	un	3	142,33	174,31	522,93	0,69 %
9.1.8	93654 SINAPI	DISJUNTOR MONOPOLAR TIPO DIN, CORRENTE NOMINAL DE 16A - FORNECIMENTO E INSTALAÇÃO. AF_10/2020	UN	4	11,30	13,83	55,32	0,07 %
9.1.9	93653 SINAPI	DISJUNTOR MONOPOLAR TIPO DIN, CORRENTE NOMINAL DE 10A - FORNECIMENTO E INSTALAÇÃO. AF_10/2020	UN	5	10,82	13,25	66,25	0,09 %
9.1.10	9041 ORSE	Dispositivo de proteção contra surto de tensão DPS 60kA - 275v	un	4	109,11	133,62	534,48	0,70 %
9.1.11	11366 ORSE	Entrada de energia elétrica trifásica demanda entre 0 e 15,2 kw - Rev 01	un	1	1.867,04	2.041,62	2.041,62	2,68 %
9.1.12	9379 ORSE	Haste cobreada copperweld plateramento d= 5/8" x 2,40m	un	3	40,81	49,98	149,94	0,20 %
9.1.13	4429 ORSE	Caixa de inspeção 0,30 x 0,30 x 0,40m	un	3	147,92	161,15	543,45	0,71 %
9.1.14	9824 ORSE	Massa 3M para calafetação (fornecimento)	kg	2	26,37	32,29	64,58	0,08 %

GilCarlos E. Oliveira  
Engenheiro Civil  
CREA/PE 162.048.752-7

SECRETARIA DE PLANEJAMENTO MUNICIPAL  
DEPARTAMENTO DE ENGENHARIA

<b>9.2</b>		<b>ELETRODUTO, ELETROCALHAS E CONEXÕES</b>					<b>6.053,98</b>	<b>7,94 %</b>
9.2.1	91953 SINAPI	INTERRUPTOR SIMPLES (1 MÓDULO), 10A/250V, INCLUINDO SUPORTE E PLACA - FORNECIMENTO E INSTALAÇÃO. AF_03/2023	UN	2	25,64	31,40	52,80	0,08 %
9.2.2	91959 SINAPI	INTERRUPTOR SIMPLES (2 MÓDULOS), 10A/250V, INCLUINDO SUPORTE E PLACA - FORNECIMENTO E INSTALAÇÃO. AF_03/2023	UN	2	39,29	48,11	98,22	0,13 %
9.2.3	62023 SINAPI	INTERRUPTOR SIMPLES (1 MÓDULO) COM 1 TOMADA DE EMBUTIR 2P+T 10 A, INCLUINDO SUPORTE E PLACA - FORNECIMENTO E INSTALAÇÃO. AF_03/2023	UN	3	43,58	53,38	160,14	0,21 %
9.2.4	62000 SINAPI	TOMADA BAIXA DE EMBUTIR (1 MÓDULO), 2P+T 10 A, INCLUINDO SUPORTE E PLACA - FORNECIMENTO E INSTALAÇÃO. AF_03/2023	UN	3	28,98	33,04	99,12	0,13 %
9.2.5	62008 SINAPI	TOMADA BAIXA DE EMBUTIR (2 MÓDULOS), 2P+T 10 A, INCLUINDO SUPORTE E PLACA - FORNECIMENTO E INSTALAÇÃO. AF_03/2023	UN	30	41,96	51,38	1.541,40	2,02 %
9.2.6	91940 SINAPI	CAIXA RETANGULAR 4" X 2" MÉDIA (1,30 M DO PISO), PVC, INSTALADA EM PAREDE - FORNECIMENTO E INSTALAÇÃO. AF_03/2023	UN	80	13,48	18,50	980,00	1,30 %
9.2.7	91968 SINAPI	INTERRUPTOR PARALELO (3 MÓDULOS), 10A/250V, SEM SUPORTE E SEM PLACA - FORNECIMENTO E INSTALAÇÃO. AF_03/2023	UN	5	59,82	73,26	368,30	0,48 %
9.2.8	91835 SINAPI	ELETRODUTO FLEXÍVEL CORRUGADO REFORÇADO, PVC, DN 25 MM (3/4"), PARA CIRCUITOS TERMINAIS, INSTALADO EM FORRO - FORNECIMENTO E INSTALAÇÃO. AF_03/2023	M	200	11,18	13,69	2.738,00	3,59 %
<b>9.3</b>		<b>ILUMINAÇÃO E ACESSÓRIOS</b>					<b>3.216,66</b>	<b>4,22 %</b>
9.3.3	13031 ORSE	Luminária tubular com lâmpada led de 2 x 18/20 w / bwalk	un	22	112,12	137,31	3.020,82	3,96 %
9.3.4	13157 ORSE	Luminária plafon (sobrepór) 22.5 x 22.5 - 18 W - 6000K - G- Light ou similar	un	3	53,31	65,28	195,84	0,26 %
<b>9.4</b>		<b>CABOS</b>					<b>13.711,49</b>	<b>17,99 %</b>
9.4.1	91924 SINAPI	CABO DE COBRE FLEXÍVEL ISOLADO, 1,5 MM², ANTI-CHAMA 450/750 V, PARA CIRCUITOS TERMINAIS - FORNECIMENTO E INSTALAÇÃO. AF_03/2023	M	650	2,65	3,24	2.106,00	2,76 %
9.4.2	91926 SINAPI	CABO DE COBRE FLEXÍVEL ISOLADO, 2,5 MM², ANTI-CHAMA 450/750 V, PARA CIRCUITOS TERMINAIS - FORNECIMENTO E INSTALAÇÃO. AF_03/2023	M	650	3,89	4,76	3.094,00	4,06 %
9.4.3	91930 SINAPI	CABO DE COBRE FLEXÍVEL ISOLADO, 6 MM², ANTI-CHAMA 450/750 V, PARA CIRCUITOS TERMINAIS - FORNECIMENTO E INSTALAÇÃO. AF_03/2023	M	400	8,51	10,42	4.168,00	5,47 %
9.4.6	92980 SINAPI	CABO DE COBRE FLEXÍVEL ISOLADO, 10 MM², ANTI-CHAMA 0,6/1,0 KV, PARA DISTRIBUIÇÃO - FORNECIMENTO E INSTALAÇÃO. AF_12/2015	M	120	10,11	12,38	1.485,60	1,95 %

GilCarlos E. Oliveira  
Engenheiro Civil  
CREA/PE 002.048.752-7

SECRETARIA DE PLANEJAMENTO MUNICIPAL  
DEPARTAMENTO DE ENGENHARIA

9.4.7	91931 SINAPI	CABO DE COBRE FLEXÍVEL ISOLADO, 6 MM², ANTI-CHAMA 0,5/1,0 KV, PARA CIRCUITOS TERMINAIS - FORNECIMENTO E INSTALAÇÃO. AF_03/2023	M	250	9,23	11,30	2.825,00	3,71 %
9.4.8		INSTALAÇÃO HIDRÁULICA					32,89	0,04 %
9.4.8.1	00002696 SINAPI	ENCANADOR OU BOMBEIRO HIDRAULICO (HORISTA)	H	1	17,47	21,39	21,39	0,03 %
9.4.8.2	2909 ORSE	Válvula em PVC para pia de cozinha, acabamento branco un	un	2	4,70	5,75	11,50	0,02 %
10		SERVIÇOS COMPLEMENTARES					3.370,56	4,43 %
10.1	13275 ORSE	Instalação de Ar condicionado split (evaporadora e condensadora), hi-wall (parede), de 24000 btu/h até 30000 btu/h	un	6	423,88	518,88	3.113,28	4,08 %
10.2	69402 SINAPI	TUBO, PVC, SOLDÁVEL, DN 25MM, INSTALADO EM RAMAL DE DISTRIBUIÇÃO DE ÁGUA - FORNECIMENTO E INSTALAÇÃO. AF_06/2022	M	12	11,10	13,70	164,40	0,22 %
10.3	69408 SINAPI	JOELHO 90 GRAUS, PVC, SOLDÁVEL, DN 25MM, INSTALADO EM RAMAL DE DISTRIBUIÇÃO DE ÁGUA - FORNECIMENTO E INSTALAÇÃO. AF_06/2022	UN	12	6,94	8,49	101,68	0,13 %
12		SERVIÇOS FINAIS					750,59	0,98 %
12.1	2450 ORSE	Limpeza geral	m²	208,07	2,29	2,80	750,59	0,98 %
							<b>Total sem BDI</b>	<b>62.265,06</b>
							<b>Total do BDI</b>	<b>13.972,88</b>
							<b>Total Geral</b>	<b>76.237,94</b>



GILCARLOS EVANGELISTA DE OLIVEIRA  
Engenheiro Fiscal Municipal  
CREA PB 162.048.752-7

Gilcarlos E. Oliveira  
Engenheiro Civil  
CREA/PB 162.048.752-7

SECRETARIA DE PLANEJAMENTO MUNICIPAL  
DEPARTAMENTO DE ENGENHARIA



Obra  
REFORMA DA E.M.E.I.F. JOÃO FRANCISCO DA SILVA - SÍTIO EXU

Bancos  
SINAPI - 03/2023 - Paraíba  
SBC - 05/2023 - Paraíba  
ORSE - 02/2023 - Sergipe  
SEINFRA - 027 - Ceará

B.D.I.  
22,47%

Encargos Sociais  
Não Desonerado:  
Horista: 115,81%  
Mensalista: 72,23%

Planilha Orçamentária Analítica

1		SERVIÇOS PRELIMINARES					3.521,91	
1.1	Código Banco	Descrição	Tipo	Und	Quant.	Valor Unit	Total	
Composição	90443 SINAPI	RASGO EM ALVENARIA PARA RAMAIS/ DISTRIBUIÇÃO COM DIÂMETROS MENORES OU IGUAIS A 40 MM. AF_05/2015	INHI - INSTALAÇÕES HIDROSANITÁRIAS	M	1,0000000	10,82	10,82	
Composição Auxiliar	88248 SINAPI	AUXILIAR DE ENCANADOR OU BOMBEIRO HIDRÁULICO COM ENCARGOS COMPLEMENTARES	SEDI - SERVIÇOS DIVERSOS	H	0,0700000	16,69	1,18	
Composição Auxiliar	88267 SINAPI	ENCANADOR OU BOMBEIRO HIDRÁULICO COM ENCARGOS COMPLEMENTARES	SEDI - SERVIÇOS DIVERSOS	H	0,4490000	21,47	9,64	
			MO sem LS =>	4,12	LS =>	4,78	6,90	
			Valor do BDI =>	2,43		Valor com BDI =>	13,25	
				Quant. =>	90,0000000	Preço Total =>	1.192,60	
1.2	Código Banco	Descrição	Tipo	Und	Quant.	Valor Unit	Total	
Composição	90466 SINAPI	CHUMBAMENTO LINEAR EM ALVENARIA PARA RAMAIS/DISTRIBUIÇÃO COM DIÂMETROS MENORES OU IGUAIS A 40 MM. AF_05/2015	INHI - INSTALAÇÕES HIDROSANITÁRIAS	M	1,0000000	11,13	11,13	
Composição Auxiliar	88248 SINAPI	AUXILIAR DE ENCANADOR OU BOMBEIRO HIDRÁULICO COM ENCARGOS COMPLEMENTARES	SEDI - SERVIÇOS DIVERSOS	H	0,0550000	16,69	0,92	
Composição Auxiliar	88267 SINAPI	ENCANADOR OU BOMBEIRO HIDRÁULICO COM ENCARGOS COMPLEMENTARES	SEDI - SERVIÇOS DIVERSOS	H	0,3910000	21,47	8,39	
Composição Auxiliar	88629 SINAPI	ARGAMASSA TRAÇO 1:3 (EM VOLUME DE CIMENTO E AREIA MÉDIA ÚMIDA), PREPARO MANUAL. AF_08/2019	SEDI - SERVIÇOS DIVERSOS	m²	0,0030000	609,12	1,82	
			MO sem LS =>	3,71	LS =>	4,29	8,00	
			Valor do BDI =>	2,50		Valor com BDI =>	13,63	
				Quant. =>	90,0000000	Preço Total =>	1.226,70	
1.3	Código Banco	Descrição	Tipo	Und	Quant.	Valor Unit	Total	
Composição	12 ORSE	Demolição de forros	Demolições / Remoções	m²	1,0000000	7,44	7,44	
Composição Auxiliar	10549 ORSE	Encargos Complementares - Servente	Provisórios	h	0,4000000	3,76	1,50	
Composição Auxiliar	10551 ORSE	Encargos Complementares - Carpinteiro	Provisórios	h	0,0400000	3,65	0,14	
Insumo	00001213 SINAPI	CARPINTEIRO DE FORMAS (HORISTA)	Mão de Obra	H	0,0400000	17,24	0,68	
Insumo	00006111 SINAPI	SERVENTE DE OBRAS	Mão de Obra	H	0,4000000	12,80	5,12	
			MO sem LS =>	2,69	LS =>	3,11	5,80	

Gilcarlos  
Engenheiro  
CREA/PB 17.777-7

SECRETARIA DE PLANEJAMENTO MUNICIPAL  
DEPARTAMENTO DE ENGENHARIA

				Valor do BDI =>	1,67	Valor com BDI =>		9,11	
				Quant. =>	116,7900000	Preço Total =>		1.082,17	
1.4	Código Banco	Descrição	Tipo	Und	Quant.	Valor Unit	Total		
Composição	6 ORSE	Demolição de alvenaria de bloco cerâmico e=0,09m - revestida	Demolições / Remoções	m³	1,0000000	27,96	27,96		
Composição Auxiliar	10549 ORSE	Encargos Complementares - Servente	Provisórios	h	1,5000000	3,76	5,64		
Composição Auxiliar	10550 ORSE	Encargos Complementares - Pedreiro	Provisórios	h	0,1500000	3,62	0,54		
Insumo	00004750 SINAPI	PEDREIRO (HORISTA)	Mão de Obra	H	0,1500000	17,24	2,58		
Insumo	00006111 SINAPI	SERVENTE DE OBRAS	Mão de Obra	H	1,5000000	12,60	19,20		
				MO sem LS =>	10,09	LS =>	11,68	MO com LS =>	21,78
				Valor do BDI =>	6,28	Valor com BDI =>		34,24	
				Quant. =>	0,6000000	Preço Total =>		20,54	
<b>2</b>		<b>MOVIMENTO DE TERRA</b>						<b>905,24</b>	
<b>2.2</b>	<b>Código Banco</b>	<b>Descrição</b>	<b>Tipo</b>	<b>Und</b>	<b>Quant.</b>	<b>Valor Unit</b>	<b>Total</b>		
Composição	93358 SINAPI	ESCAVAÇÃO MANUAL DE VALA COM PROFUNDIDADE MENOR OU IGUAL A 1,30 M. AF_02/2021	MOVT - MOVIMENTO DE TERRA	m³	1,0000000	66,32	66,32		
Composição Auxiliar	86316 SINAPI	SERVENTE COM ENCARGOS COMPLEMENTARES.	SEDI - SERVIÇOS DIVERSOS	H	3,9580000	17,27	68,32		
				MO sem LS =>	23,97	LS =>	27,77	MO com LS =>	51,74
				Valor do BDI =>	15,35	Valor com BDI =>		67,07	
				Quant. =>	9,6000000	Preço Total =>		803,23	
<b>2.3</b>	<b>Código Banco</b>	<b>Descrição</b>	<b>Tipo</b>	<b>Und</b>	<b>Quant.</b>	<b>Valor Unit</b>	<b>Total</b>		
Composição	02921 SEINFRA	REATERRO E/COMPACTAÇÃO MANUAL S/CONTROLE, MATERIAL DA VALA	ATERRO, REATERRO E COMPACTAÇÃO	m³	1,0000000	29,13	29,13		
Insumo	12543 SEINFRA	SERVENTE	Mão de Obra	H	1,7000000	17,14	29,13		
				MO sem LS =>	13,50	LS =>	15,63	MO com LS =>	29,13
				Valor do BDI =>	6,54	Valor com BDI =>		35,67	
				Quant. =>	2,8800000	Preço Total =>		102,01	
<b>3</b>		<b>FUNDAÇÃO</b>						<b>17.156,90</b>	
<b>3.1</b>		<b>SAPATAS</b>						<b>2.793,86</b>	
<b>3.1.1</b>	<b>Código Banco</b>	<b>Descrição</b>	<b>Tipo</b>	<b>Und</b>	<b>Quant.</b>	<b>Valor Unit</b>	<b>Total</b>		
Composição	96535 SINAPI	FABRICAÇÃO, MONTAGEM E DESMONTAGEM DE FÔRMA PARA SAPATA, EM MADEIRA SERRADA, E=25 MM, 4 UTILIZAÇÕES. AF_06/2017	FUES - FUNDAÇÕES E ESTRUTURAS	m²	1,0000000	133,45	133,45		

Gilcarlos E. Oliveira  
Engenheiro Civil  
CREA/PB 162.048.752-7

Gilcarlos E. Oliveira  
Engenheiro Civil  
CREA/PB 162.048.752-7

SECRETARIA DE PLANEJAMENTO MUNICIPAL  
DEPARTAMENTO DE ENGENHARIA

Composição Auxiliar	88239 SINAPI	AJUDANTE DE CARPINTEIRO COM ENCARGOS COMPLEMENTARES	SEDI - SERVIÇOS DIVERSOS	H	1,0880000	17,15	18,62		
Composição Auxiliar	88262 SINAPI	CARPINTEIRO DE FORMAS COM ENCARGOS COMPLEMENTARES	SEDI - SERVIÇOS DIVERSOS	H	2,7890000	21,62	59,86		
Composição Auxiliar	91692 SINAPI	SERRA CIRCULAR DE BANCADA COM MOTOR ELÉTRICO POTÊNCIA DE 5HP, COM COIFA PARA DISCO 10" - CHP DIURNO. AF_08/2015	CHOR - CUSTOS HORÁRIOS DE MÁQUINAS E EQUIPAMENTOS	CHP	0,0790000	21,87	1,72		
Composição Auxiliar	91693 SINAPI	SERRA CIRCULAR DE BANCADA COM MOTOR ELÉTRICO POTÊNCIA DE 5HP, COM COIFA PARA DISCO 10" - CHI DIURNO. AF_08/2015	CHOR - CUSTOS HORÁRIOS DE MÁQUINAS E EQUIPAMENTOS	CHI	0,0380000	20,82	0,81		
Insumo	00002992 SINAPI	DESMOLDANTE PROTETOR PARA FORMAS DE MADEIRA, DE BASE OLEOSA EMULSIONADA EM AGUA	Material	L	0,0170000	9,18	0,15		
Insumo	00004517 SINAPI	SARRAFO *2,5 X 7,5" CM EM PINUS, MISTA OU EQUIVALENTE DA REGIAO - BRUTA	Material	M	4,6120000	4,95	22,82		
Insumo	00005073 SINAPI	PREGO DE AÇO POLIDO COM CABECA 17 X 24 (2 1/4 X 11)	Material	KG	0,0470000	23,85	1,12		
Insumo	00005074 SINAPI	PREGO DE AÇO POLIDO COM CABECA 15 X 18 (1 1/2 X 13)	Material	KG	0,0160000	26,21	0,41		
Insumo	00006189 SINAPI	TABUA NAO APARELHADA *2,5 X 30" CM, EM MACARANDUBA, ANGELIM OU EQUIVALENTE DA REGIAO - BRUTA	Material	M	1,2760000	21,65	27,68		
Insumo	00040304 SINAPI	PREGO DE AÇO POLIDO COM CABECA DUPLA 17 X 27 (2 1/2 X 11)	Material	KG	0,0100000	28,88	0,28		
			MO sem LS =>		29,85	LS =>	34,58	MO com LS =>	64,43
			Valor do BDI =>		29,98			Valor com BDI =>	183,43
				Quant. =>	0,9400000			Preço Total =>	156,89

3.1.2	Código Banco	Descrição	Tipo	Und	Quant.	Valor Unit	Total		
Composição	96545 SINAPI	ARMAÇÃO DE BLOCO, VIGA BALDRAME OU SAPATA UTILIZANDO AÇO CA-50 DE 8 MM - MONTAGEM. AF_05/2017	FUES - FUNDAÇÕES E ESTRUTURAS	KG	1,0000000	15,15	15,15		
Composição Auxiliar	88238 SINAPI	AJUDANTE DE ARMADOR COM ENCARGOS COMPLEMENTARES	SEDI - SERVIÇOS DIVERSOS	H	0,0375000	17,29	0,64		
Composição Auxiliar	88245 SINAPI	ARMADOR COM ENCARGOS COMPLEMENTARES	SEDI - SERVIÇOS DIVERSOS	H	0,1155000	21,80	2,51		
Composição Auxiliar	92802 SINAPI	CORTE E DOBRA DE AÇO CA-50, DIÂMETRO DE 8,0 MM. AF_09/2022	FUES - FUNDAÇÕES E ESTRUTURAS	KG	1,0000000	11,14	11,14		
Insumo	00039017 SINAPI	ESPAÇADOR / DISTANCIADOR CIRCULAR COM ENTRADA LATERAL, EM PLASTICO, PARA VERGALHAO *4,2 A 12,5" MM, COBRIMENTO 20 MM	Material	UN	0,7240000	0,22	0,15		
Insumo	00043132 SINAPI	ARAME RECOZIDO 16 BWG, D = 1,65 MM (0,016 KG/M) OU 18 BWG, D = 1,25 MM (0,01 KG/M)	Material	KG	0,0250000	28,55	0,71		
			MO sem LS =>		1,30	LS =>	1,50	MO com LS =>	2,80
			Valor do BDI =>		3,40			Valor com BDI =>	18,55
				Quant. =>	46,4600000			Preço Total =>	661,64
3.1.3	Código Banco	Descrição	Tipo	Und	Quant.	Valor Unit	Total		

  
 Gil Carlos B. Oliveira  
 Engenheiro Civil  
 CREA/PR 126.978-7



SECRETARIA DE PLANEJAMENTO MUNICIPAL  
DEPARTAMENTO DE ENGENHARIA

Composição	94965 SINAPI	CONCRETO FCK = 25MPA, TRAÇO 1,2,3,2,7 (EM MASSA SECA DE CIMENTO/ AREIA MÉDIA/ BRITA 1) - PREPARO MECÂNICO COM BETONEIRA 400 L AF_05/2021	FUES - FUNDAÇÕES E ESTRUTURAS	m³	1,0000000	481,08	481,08	
Composição Auxiliar	88316 SINAPI	SERVEANTE COM ENCARGOS COMPLEMENTARES	SEDI - SERVIÇOS DIVERSOS	H	2,3117000	17,27	39,92	
Composição Auxiliar	88377 SINAPI	OPERADOR DE BETONEIRA ESTACIONÁRIA/MISTURADOR COM ENCARGOS COMPLEMENTARES	SEDI - SERVIÇOS DIVERSOS	H	1,4837000	17,68	25,87	
Composição Auxiliar	88830 SINAPI	BETONEIRA CAPACIDADE NOMINAL DE 400 L, CAPACIDADE DE MISTURA 280 L, MOTOR ELÉTRICO TRIFÁSICO POTÊNCIA DE 2 CV, SEM CARREGADOR - CHP DIURNO. AF_10/2014	CHOR - CUSTOS HORÁRIOS DE MÁQUINAS E EQUIPAMENTOS	CHP	0,7534000	1,71	1,25	
Composição Auxiliar	88831 SINAPI	BETONEIRA CAPACIDADE NOMINAL DE 400 L, CAPACIDADE DE MISTURA 280 L, MOTOR ELÉTRICO TRIFÁSICO POTÊNCIA DE 2 CV, SEM CARREGADOR - CHI DIURNO. AF_10/2014	CHOR - CUSTOS HORÁRIOS DE MÁQUINAS E EQUIPAMENTOS	CHI	0,7103000	0,42	0,29	
Insumo	00000370 SINAPI	AREIA MEDIA - POSTO JAZIDA/FORNECEDOR (RETIRADO NA JAZIDA, SEM TRANSPORTE)	Material	m³	0,7229000	115,00	83,13	
Insumo	00001379 SINAPI	CIMENTO PORTLAND COMPOSTO CP II-32	Material	KG	362,6579000	0,70	253,98	
Insumo	00004721 SINAPI	PEDRA BRITADA N. 1 (9,5 a 19 MM) POSTO PEDREIRA/FORNECEDOR, SEM FRETE	Material	m³	0,5934000	128,32	76,73	
			MO sem LS =>	23,84	LS =>	27,61	MO com LS =>	51,45
			Valor do BDI =>	108,09			Valor com BDI =>	589,17
					Quant. =>	2,0200000	Preço Total =>	1.190,12

3.1.4	Código Banco	Descrição	Tipo	Und	Quant.	Valor Unit	Total	
Composição	103970 SINAPI	LANÇAMENTO COM USO DE BALDES, ADENSAMENTO E ACABAMENTO DE CONCRETO EM ESTRUTURAS. AF_02/2022	FUES - FUNDAÇÕES E ESTRUTURAS	m³	1,0000000	238,58	238,58	
Composição Auxiliar	88262 SINAPI	CARPINTEIRO DE FORMAS COM ENCARGOS COMPLEMENTARES	SEDI - SERVIÇOS DIVERSOS	H	2,4590000	21,62	53,18	
Composição Auxiliar	88309 SINAPI	PEDREIRO COM ENCARGOS COMPLEMENTARES	SEDI - SERVIÇOS DIVERSOS	H	2,4590000	21,98	54,04	
Composição Auxiliar	88316 SINAPI	SERVEANTE COM ENCARGOS COMPLEMENTARES	SEDI - SERVIÇOS DIVERSOS	H	7,3770000	17,27	127,40	
Composição Auxiliar	90598 SINAPI	VIBRADOR DE IMERSÃO, DIÂMETRO DE PONTEIRA 45MM, MOTOR ELÉTRICO TRIFÁSICO POTÊNCIA DE 2 CV - CHP DIURNO. AF_06/2015	CHOR - CUSTOS HORÁRIOS DE MÁQUINAS E EQUIPAMENTOS	CHP	1,0420000	1,21	1,25	
Composição Auxiliar	90597 SINAPI	VIBRADOR DE IMERSÃO, DIÂMETRO DE PONTEIRA 45MM, MOTOR ELÉTRICO TRIFÁSICO POTÊNCIA DE 2 CV - CHI DIURNO. AF_06/2015	CHOR - CUSTOS HORÁRIOS DE MÁQUINAS E EQUIPAMENTOS	CHI	1,4170000	0,60	0,70	
			MO sem LS =>	84,65	LS =>	98,04	MO com LS =>	182,69
			Valor do BDI =>	53,15			Valor com BDI =>	289,71
					Quant. =>	2,0200000	Preço Total =>	585,21

3.2 VIGAS BALDRAMES 7.683,98

3.2.1 Código Banco Descrição Tipo Und Quant. Valor Unit Total

*Gilcarlos E. Oliveira*  
Engenheiro Civil  
CREA/PA 21.1.048.752-7

SECRETARIA DE PLANEJAMENTO MUNICIPAL  
DEPARTAMENTO DE ENGENHARIA

Composição	96542 SINAPI	FABRICAÇÃO, MONTAGEM E DESMONTAGEM DE FÔRMA PARA VIGA BALDRAME, EM CHAPA DE MADEIRA COMPENSADA RESINADA, E=17 MM, 4 UTILIZAÇÕES. AF_06/2017	FUES - FUNDAÇÕES E ESTRUTURAS	m²	1,0000000	81,54	81,54		
Composição Auxiliar	88239 SINAPI	AJUDANTE DE CARPINTEIRO COM ENCARGOS COMPLEMENTARES	SEDI - SERVIÇOS DIVERSOS	H	0,7250000	17,15	12,43		
Composição Auxiliar	88262 SINAPI	CARPINTEIRO DE FORMAS COM ENCARGOS COMPLEMENTARES	SEDI - SERVIÇOS DIVERSOS	H	1,7490000	21,82	37,81		
Composição Auxiliar	91692 SINAPI	SERRA CIRCULAR DE BANCADA COM MOTOR ELÉTRICO POTÊNCIA DE 5HP, COM COIFA PARA DISCO 16" - CHP DIURNO. AF_06/2015	CHOR - CUSTOS HORÁRIOS DE MÁQUINAS E EQUIPAMENTOS	CHP	0,0140000	21,87	0,30		
Composição Auxiliar	91693 SINAPI	SERRA CIRCULAR DE BANCADA COM MOTOR ELÉTRICO POTÊNCIA DE 5HP, COM COIFA PARA DISCO 16" - CHI DIURNO. AF_06/2015	CHOR - CUSTOS HORÁRIOS DE MÁQUINAS E EQUIPAMENTOS	CHI	0,0290000	20,82	0,60		
Insumo	00001358 SINAPI	CHAPA/PAINEL DE MADEIRA COMPENSADA RESINADA (MADEIRITE RESINADO ROSA) PARA FORMA DE CONCRETO, DE 2200 x 1100 MM, E = 17 MM	Material	m²	0,3150000	27,53	8,67		
Insumo	00002692 SINAPI	DESMOLDANTE PROTETOR PARA FORMAS DE MADEIRA, DE BASE OLEOSA EMULSIONADA EM AGUA	Material	L	0,0100000	9,18	0,09		
Insumo	00004491 SINAPI	PONTALETE *7,5 X 7,5* CM EM PINUS, MISTA OU EQUIVALENTE DA REGIAO - BRUTA	Material	M	1,2180000	14,18	17,24		
Insumo	00004517 SINAPI	SARRAFO *2,5 X 7,5* CM EM PINUS, MISTA OU EQUIVALENTE DA REGIAO - BRUTA	Material	M	0,7220000	4,95	3,57		
Insumo	00005073 SINAPI	PREGO DE AÇO POLIDO COM CABECA 17 X 24 (2 1/4 X 11)	Material	KG	0,0190000	23,85	0,45		
Insumo	00020247 SINAPI	PREGO DE AÇO POLIDO COM CABECA 15 X 15 (1 1/4 X 13)	Material	KG	0,0040000	25,91	0,10		
Insumo	00040304 SINAPI	PREGO DE AÇO POLIDO COM CABECA DUPLA 17 X 27 (2 1/2 X 11)	Material	KG	0,0100000	28,88	0,28		
			MO sem LS =>		18,63	LS =>	21,81	MO com LS =>	40,84
			Valor do BDI =>		18,32			Valor com BDI =>	99,86
				Quant. =>	19,0000000	Preço Total =>			1.897,34

3.2.2	Código Banco	Descrição	Tipo	Und	Quant.	Valor Unit	Total		
Composição	96543 SINAPI	ARMAÇÃO DE BLOCO, VIGA BALDRAME E SAPATA UTILIZANDO AÇO CA-80 DE 5 MM - MONTAGEM. AF_06/2017	FUES - FUNDAÇÕES E ESTRUTURAS	KG	1,0000000	17,13	17,13		
Composição Auxiliar	88238 SINAPI	AJUDANTE DE ARMADOR COM ENCARGOS COMPLEMENTARES	SEDI - SERVIÇOS DIVERSOS	H	0,0935000	17,29	1,09		
Composição Auxiliar	88245 SINAPI	ARMADOR COM ENCARGOS COMPLEMENTARES	SEDI - SERVIÇOS DIVERSOS	H	0,1945000	21,80	4,24		
Composição Auxiliar	92800 SINAPI	CORTE E DOBRA DE AÇO CA-80, DIÂMETRO DE 5,0 MM. AF_06/2022	FUES - FUNDAÇÕES E ESTRUTURAS	KG	1,0000000	10,66	10,66		
Insumo	00039017 SINAPI	ESPAÇADOR / DISTANCIADOR CIRCULAR COM ENTRADA LATERAL, EM PLÁSTICO, PARA VERGALHAO *4,2 A 12,5* MM, COBRIMENTO 20 MM	Material	UN	1,9885000	0,22	0,43		
Insumo	00043132 SINAPI	ARAME RECOZIDO 16 BWG, D = 1,85 MM (0,016 KG/M) OU 18 BWG, D = 1,25 MM (0,01 KG/M)	Material	KG	0,0250000	28,55	0,71		
			MO sem LS =>		2,47	LS =>	2,67	MO com LS =>	5,34
			Valor do BDI =>		3,04			Valor com BDI =>	20,97

Gil Carlos E. Oliveira  
Engenheiro Civil  
CREA/PB nº 148.752-7

SECRETARIA DE PLANEJAMENTO MUNICIPAL  
DEPARTAMENTO DE ENGENHARIA

				Quant. =>	40,6400000	Preço Total =>	852,22	
3.2.3	Código Banco	Descrição	Tipo	Und	Quant.	Valor Unit	Total	
Composição	96544 SINAPI	ARMAÇÃO DE BLOCO, VIGA BALDRAME OU SAPATA UTILIZANDO AÇO CA-50 DE 6,3 MM - MONTAGEM AF_05/2017	FUES - FUNDAÇÕES E ESTRUTURAS	KG	1,0000000	16,15	16,15	
Composição Auxiliar	86238 SINAPI	AJUDANTE DE ARMADOR COM ENCARGOS COMPLEMENTARES	SEDI - SERVIÇOS DIVERSOS	H	0,0490000	17,29	0,84	
Composição Auxiliar	88245 SINAPI	ARMADOR COM ENCARGOS COMPLEMENTARES	SEDI - SERVIÇOS DIVERSOS	H	0,1510000	21,80	3,29	
Composição Auxiliar	82801 SINAPI	CORTE E DOBRA DE AÇO CA-50, DIÂMETRO DE 6,3 MM. AF_06/2022	FUES - FUNDAÇÕES E ESTRUTURAS	KG	1,0000000	11,05	11,05	
Insumo	00039017 SINAPI	ESPACADOR / DISTANCIADOR CIRCULAR COM ENTRADA LATERAL, EM PLÁSTICO, PARA VERGALHÃO *4,2 A 12,5* MM, COBRIMENTO 20 MM	Material	UN	1,1900000	0,22	0,26	
Insumo	00043132 SINAPI	ARAME RECOZIDO 18 BWG, D = 1,65 MM (0,016 KG/M) OU 18 BWG, D = 1,25 MM (0,01 KG/M)	Material	KG	0,0250000	28,55	0,71	
			MO sem LS =>	1,79	LS =>	2,07	MO com LS =>	3,86
			Valor de BDI =>	3,82			Valor com BDI =>	16,77
				Quant. =>	60,0400000	Preço Total =>	1.186,99	
3.2.4	Código Banco	Descrição	Tipo	Und	Quant.	Valor Unit	Total	
Composição	94965 SINAPI	CONCRETO FCK = 25MPA, TRAÇO 1:2,3:2,7 (EM MASSA SECA DE CIMENTO/ AREIA MÉDIA/ BRITA 1) - PREPARO MECÂNICO COM BETONEIRA 400 L. AF_05/2021	FUES - FUNDAÇÕES E ESTRUTURAS	m³	1,0000000	481,08	481,08	
Composição Auxiliar	88318 SINAPI	SERVEnte COM ENCARGOS COMPLEMENTARES	SEDI - SERVIÇOS DIVERSOS	H	2,3117000	17,27	39,92	
Composição Auxiliar	88377 SINAPI	OPERADOR DE BETONEIRA ESTACIONÁRIA/MISTURADOR COM ENCARGOS COMPLEMENTARES	SEDI - SERVIÇOS DIVERSOS	H	1,4837000	17,88	25,87	
Composição Auxiliar	88930 SINAPI	BETONEIRA CAPACIDADE NOMINAL DE 400 L, CAPACIDADE DE MISTURA 280 L, MOTOR ELÉTRICO TRIFÁSICO POTÊNCIA DE 2 CV, SEM CARREGADOR - CHP DIURNO. AF_10/2014	CHOR - CUSTOS HORÁRIOS DE MÁQUINAS E EQUIPAMENTOS	CHP	0,7534000	1,71	1,29	
Composição Auxiliar	88831 SINAPI	BETONEIRA CAPACIDADE NOMINAL DE 400 L, CAPACIDADE DE MISTURA 280 L, MOTOR ELÉTRICO TRIFÁSICO POTÊNCIA DE 2 CV, SEM CARREGADOR - CHI DIURNO. AF_10/2014	CHOR - CUSTOS HORÁRIOS DE MÁQUINAS E EQUIPAMENTOS	CHI	0,7103000	0,42	0,29	
Insumo	00000370 SINAPI	AREIA MEDIA - POSTO JAZIDA/FORNECEDOR (RETIRADO NA JAZIDA, SEM TRANSPORTE)	Material	m³	0,7229000	115,00	83,13	
Insumo	00001379 SINAPI	CIMENTO PORTLAND COMPOSTO CP II-32	Material	KG	362,6579000	0,70	253,86	
Insumo	00004721 SINAPI	PEDRA BRITADA N. 1 (9,5 a 19 MM) POSTO PEDREIRA/FORNECEDOR, SEM FRETE	Material	m³	0,5934000	129,32	76,73	
			MO sem LS =>	23,84	LS =>	27,61	MO com LS =>	51,45
			Valor de BDI =>	108,09			Valor com BDI =>	589,17
				Quant. =>	1,4300000	Preço Total =>	842,51	

Gil Carlos B. Oliveira  
Engenheiro Civil  
CREA/PI 2-7



SECRETARIA DE PLANEJAMENTO MUNICIPAL  
DEPARTAMENTO DE ENGENHARIA

MO sem LS => 30,71 LS => 35,57 MO com LS => 66,28  
Valor do BDI => 25,00 Valor com BDI => 136,28  
Quant. => 15,2000000 Preço Total => 2.071,46

3.3		VIGAS EXTERNAS					4.354,16		
3.3.1	Código Banco	Descrição	Tipo	Und	Quant.	Valor Unit	Total		
Composição	92479 SINAPI	MONTAGEM E DESMONTAGEM DE FÔRMA DE VIGA, ESCORAMENTO COM GARFO DE MADEIRA, PE-DIREITO SIMPLES, EM CHAPA DE MADEIRA PLASTIFICADA, 18 UTILIZAÇÕES. AF_09/2020	FUES - FUNDAÇÕES E ESTRUTURAS	m²	1,0000000	63,23	63,23		
Composição Auxiliar	88239 SINAPI	AJUDANTE DE CARPINTEIRO COM ENCARGOS COMPLEMENTARES	SEDI - SERVIÇOS DIVERSOS	H	0,1090000	17,15	1,86		
Composição Auxiliar	88262 SINAPI	CARPINTEIRO DE FORMAS COM ENCARGOS COMPLEMENTARES	SEDI - SERVIÇOS DIVERSOS	H	0,5960000	21,62	12,88		
Composição Auxiliar	92266 SINAPI	FABRICAÇÃO DE FÔRMA PARA VIGAS, EM CHAPA DE MADEIRA COMPENSADA PLASTIFICADA, E = 18 MM. AF_09/2020	FUES - FUNDAÇÕES E ESTRUTURAS	m²	0,1050000	123,06	12,92		
Composição Auxiliar	92272 SINAPI	FABRICAÇÃO DE ESCORAS DE VIGA DO TIPO GARFO, EM MADEIRA. AF_09/2020	FUES - FUNDAÇÕES E ESTRUTURAS	M	0,6590000	44,42	29,27		
Insumo	00002692 SINAPI	DESMOLDANTE PROTETOR PARA FORMAS DE MADEIRA, DE BASE OLEOSA EMULSIONADA EM AGUA	Material	L	0,0040000	9,18	0,03		
Insumo	00006193 SINAPI	TABUA NAO APARELHADA "2,5 X 20" CM, EM MACARANDUBA, ANGELIM OU EQUIVALENTE DA REGIAO - BRUTA	Material	M	0,3280000	14,63	4,86		
Insumo	00040304 SINAPI	PREGO DE AÇO POLIDO COM CABECA DUPLA 17 X 27 (2 1/2 X 11)	Material	KG	0,0490000	26,88	1,41		
				MO sem LS =>	7,75	LS =>	8,98	MO com LS =>	16,73
				Valor do BDI =>	14,20			Valor com BDI =>	77,43
				Quant. =>	24,7000000	Preço Total =>	1.912,52		

3.3.3									
3.3.3	Código Banco	Descrição	Tipo	Und	Quant.	Valor Unit	Total		
Composição	92775 SINAPI	ARMAÇÃO DE PILAR OU VIGA DE UMA ESTRUTURA CONVENCIONAL DE CONCRETO ARMADO EM UMA EDIFICAÇÃO TÉRREA OU SOBRADO UTILIZANDO AÇO CA-60 DE 5,0 MM - MONTAGEM. AF_12/2015	FUES - FUNDAÇÕES E ESTRUTURAS	KG	1,0000000	17,56	17,56		
Composição Auxiliar	88238 SINAPI	AJUDANTE DE ARMADOR COM ENCARGOS COMPLEMENTARES	SEDI - SERVIÇOS DIVERSOS	H	0,0367000	17,29	0,63		
Composição Auxiliar	88245 SINAPI	ARMADOR COM ENCARGOS COMPLEMENTARES	SEDI - SERVIÇOS DIVERSOS	H	0,2240000	21,60	4,89		
Composição Auxiliar	92791 SINAPI	CORTE E DOBRA DE AÇO CA-60, DIÂMETRO DE 5,0 MM, UTILIZADO EM ESTRUTURAS DIVERSAS, EXCETO LAJES. AF_12/2015	FUES - FUNDAÇÕES E ESTRUTURAS	KG	1,0000000	11,09	11,09		
Insumo	00039017 SINAPI	ESPACADOR / DISTANCIADOR CIRCULAR COM ENTRADA LATERAL, EM PLÁSTICO, PARA VERGALHAO "4,2 A 12,5" MM, COBRIMENTO 20 MM	Material	UN	1,1900000	0,22	0,26		
Insumo	00043132 SINAPI	ARAME RECOZIDO 16 BWG, D = 1,65 MM (0,016 KG/M) OU 18 BWG, D = 1,25 MM (0,01 KG/M)	Material	KG	0,0250000	26,55	0,71		
				MO sem LS =>	2,71	LS =>	3,14	MO com LS =>	5,85

*Gilcarlos E. Oliveira*  
Engenheiro Civil  
CREA/PL 162.048.752-7

SECRETARIA DE PLANEJAMENTO MUNICIPAL  
DEPARTAMENTO DE ENGENHARIA

		Valor do BDI =>		3,95	Valor com BDI =>		21,53
				Quant. =>	21,0700000	Preço Total =>	453,63
3.3.4	Código Banco	Descrição	Tipo	Und	Quant.	Valor Unit	Total
Composição	94965 SINAPI	CONCRETO FCK = 25MPa, TRAÇO 1:2,3:2,7 (EM MASSA SECA DE CIMENTO/ AREIA MÉDIA/ BRITA 1) - PREPARO MECÂNICO COM BETONEIRA 400 L. AF_05/2021	FUES - FUNDAÇÕES E ESTRUTURAS	m³	1,0000000	481,08	481,08
Composição Auxiliar	88316 SINAPI	SERVEnte COM ENCARGOS COMPLEMENTARES	SEDI - SERVIÇOS DIVERSOS	H	2,3117000	17,27	39,82
Composição Auxiliar	88377 SINAPI	OPERADOR DE BETONEIRA ESTACIONÁRIA/MISTURADOR COM ENCARGOS COMPLEMENTARES	SEDI - SERVIÇOS DIVERSOS	H	1,4637000	17,68	25,87
Composição Auxiliar	88530 SINAPI	BETONEIRA CAPACIDADE NOMINAL DE 400 L, CAPACIDADE DE MISTURA 280 L, MOTOR ELÉTRICO TRIFÁSICO POTÊNCIA DE 2 CV, SEM CARREGADOR - CHP DIURNO. AF_10/2014	CHOR - CUSTOS HORÁRIOS DE MÁQUINAS E EQUIPAMENTOS	CHP	0,7534000	1,71	1,28
Composição Auxiliar	88531 SINAPI	BETONEIRA CAPACIDADE NOMINAL DE 400 L, CAPACIDADE DE MISTURA 280 L, MOTOR ELÉTRICO TRIFÁSICO POTÊNCIA DE 2 CV, SEM CARREGADOR - CHI DIURNO. AF_10/2014	CHOR - CUSTOS HORÁRIOS DE MÁQUINAS E EQUIPAMENTOS	CHI	0,7103000	0,42	0,29
Insumo	00000370 SINAPI	AREIA MEDIA - POSTO JAZIDA/FORNECEDOR (RETIRADO NA JAZIDA, SEM TRANSPORTE)	Material	m³	0,7229000	115,00	83,13
Insumo	00001379 SINAPI	CIMENTO PORTLAND COMPOSTO CP II-32	Material	KG	362,6579000	0,70	253,88
Insumo	00004721 SINAPI	PEDRA BRITADA N. 1 (9,5 a 19 MM) POSTO PEDREIRA/FORNECEDOR, SEM FRETE	Material	m³	0,5934000	129,32	78,73
				MO sem LS =>	23,84	LS =>	27,61
				Valor do BDI =>	108,09	Valor com BDI =>	51,45
				Quant. =>	1,4300000	Preço Total =>	842,51
3.3.5	Código Banco	Descrição	Tipo	Und	Quant.	Valor Unit	Total
Composição	7692 ORSE	Lançamento de concreto simples fabricado na obra, inclusive adensamento e acabamento em peças da superestrutura	Concreto Simples	m³	1,0000000	45,57	45,57
Composição Auxiliar	10548 ORSE	Encargos Complementares - Servente	Provisórios	h	1,6200000	3,76	6,08
Composição Auxiliar	10550 ORSE	Encargos Complementares - Pedreiro	Provisórios	h	0,3500000	3,62	1,30
Composição Auxiliar	10551 ORSE	Encargos Complementares - Carpinteiro	Provisórios	h	0,3500000	3,65	1,31
Composição Auxiliar	10555 ORSE	Encargos Complementares - Armador	Provisórios	h	0,1800000	3,69	0,64
Insumo	00000378 SINAPI	ARMADOR (HORISTA)	Mão de Obra	H	0,1800000	17,24	3,10
Insumo	00001213 SINAPI	CARPINTEIRO DE FORMAS (HORISTA)	Mão de Obra	H	0,3500000	17,24	6,20
Insumo	00004750 SINAPI	PEDREIRO (HORISTA)	Mão de Obra	H	0,3500000	17,24	6,20

Gilcarlos E. Oliveira  
Engr. Civil  
CREA/RS 18.752-7

SECRETARIA DE PLANEJAMENTO MUNICIPAL  
DEPARTAMENTO DE ENGENHARIA

Insumo	00006111 SINAPI	SERVENTE DE OBRAS	Mão de Obra	H	1,6200000	12,80	20,73	
			MO sem LS =>	16,79	LS =>	19,44	MO com LS =>	36,23
			Valor do BDI =>	10,23			Valor com BDI =>	55,80
				Quant. =>	1,4300000	Preço Total =>	79,79	
<b>3.3.5</b>	<b>Código Banco</b>	<b>Descrição</b>	<b>Tipo</b>	<b>Und</b>	<b>Quant.</b>	<b>Valor Unit</b>	<b>Total</b>	
Composição	92917 SINAPI	ARMAÇÃO DE ESTRUTURAS DIVERSAS DE CONCRETO ARMADO, EXCETO VIGAS, PILARES, LAJES E FUNDAÇÕES, UTILIZANDO AÇO CA-50 DE 8,0 MM - MONTAGEM. AF_09/2022	FUES - FUNDAÇÕES E ESTRUTURAS	KG	1,0000000	14,50	14,50	
Composição Auxiliar	88238 SINAPI	AJUDANTE DE ARMADOR COM ENCARGOS COMPLEMENTARES	SEDI - SERVIÇOS DIVERSOS	H	0,0166000	17,29	0,28	
Composição Auxiliar	88245 SINAPI	ARMADOR COM ENCARGOS COMPLEMENTARES	SEDI - SERVIÇOS DIVERSOS	H	0,1015000	21,80	2,21	
Composição Auxiliar	62802 SINAPI	CORTE E DOBRA DE AÇO CA-50, DIÂMETRO DE 8,0 MM. AF_09/2022	FUES - FUNDAÇÕES E ESTRUTURAS	KG	1,0000000	11,14	11,14	
Insumo	00039017 SINAPI	ESPAÇADOR / DISTANCIADOR CIRCULAR COM ENTRADA LATERAL, EM PLASTICO, PARA VERGALHAO *4,2 A 12,5* MM, COBRIMENTO 20 MM	Material	UN	0,7430000	0,22	0,16	
Insumo	00043132 SINAPI	ARAME RECOZIDO 18 BWG, D = 1,65 MM (0,016 KG/M) OU 18 BWG, D = 1,25 MM (0,01 KG/M)	Material	KG	0,0250000	28,55	0,71	
			MO sem LS =>	1,06	LS =>	1,23	MO com LS =>	2,29
			Valor do BDI =>	3,25			Valor com BDI =>	17,75
				Quant. =>	86,0400000	Preço Total =>	1.055,71	
<b>3.4</b>		<b>PILARES</b>					<b>2.324,92</b>	
<b>3.4.1</b>	<b>Código Banco</b>	<b>Descrição</b>	<b>Tipo</b>	<b>Und</b>	<b>Quant.</b>	<b>Valor Unit</b>	<b>Total</b>	
Composição	92443 SINAPI	MONTAGEM E DESMONTAGEM DE FÔRMA DE PILARES RETANGULARES E ESTRUTURAS SIMILARES, PÉ-DIREITO SIMPLES, EM CHAPA DE MADEIRA COMPENSADA PLASTIFICADA, 18 UTILIZAÇÕES. AF_09/2020	FUES - FUNDAÇÕES E ESTRUTURAS	m²	1,0000000	37,63	37,63	
Composição Auxiliar	88239 SINAPI	AJUDANTE DE CARPINTEIRO COM ENCARGOS COMPLEMENTARES	SEDI - SERVIÇOS DIVERSOS	H	0,1150000	17,15	1,98	
Composição Auxiliar	88262 SINAPI	CARPINTEIRO DE FORMAS COM ENCARGOS COMPLEMENTARES	SEDI - SERVIÇOS DIVERSOS	H	0,6000000	21,62	12,97	
Composição Auxiliar	02254 SINAPI	FABRICAÇÃO DE FÔRMA PARA PILARES E ESTRUTURAS SIMILARES, EM CHAPA DE MADEIRA COMPENSADA PLASTIFICADA, E = 18 MM. AF_09/2020	FUES - FUNDAÇÕES E ESTRUTURAS	m²	0,0870000	162,01	12,19	
Insumo	00002692 SINAPI	DESMOLDANTE PROTETOR PARA FORMAS DE MADEIRA, DE BASE OLEOSA EMULSIONADA EM AGUA	Material	L	0,0040000	9,16	0,03	
Insumo	00040271 SINAPI	LOCAÇÃO DE APRUMADOR METALICO DE PILAR, COM ALTURA E ANGULO REGULAVEIS, EXTENSAO DE *1,50* A *2,80* M	Equipamento	MES	0,1960000	9,10	1,78	
Insumo	00040275 SINAPI	LOCAÇÃO DE VIGA SANDUICHE METALICA VAZADA PARA TRAVAMENTO DE PILARES, ALTURA DE *8* CM, LARGURA DE *6* CM E EXTENSAO DE 2 M	Equipamento	MES	0,3930000	14,00	5,50	

*Gilcarlos E. Oliveira*  
Engenheiro Civil  
CREA/PB 162.048.752-7

SECRETARIA DE PLANEJAMENTO MUNICIPAL  
DEPARTAMENTO DE ENGENHARIA

Insumo	00040287 SINAPI	LOCACAO DE BARRA DE ANCORAGEM DE 0,80 A 1,20 M DE EXTENSAO, COM ROSCA DE 5/8", INCLUINDO PORCA E FLANGE	Equipamento	MES	0,7850000	3,50	2,74	
Insumo	00040304 SINAPI	PREGO DE ACO POLIDO COM CABECA DUPLA 17 X 27 (2 1/2 X 11)	Material	KG	0,0190000	28,88	0,54	
			MO sem LS =>	6,41	LS =>	7,43	MO com LS =>	13,84
			Valor do BDI =>	8,45			Valor com BDI =>	46,08
					Quant. =>	20,1600000	Preço Total =>	928,97

3.4.3	Código Banco	Descrição	Tipo	Und	Quant.	Valor Unit	Total	
Composição	92775 SINAPI	ARMAÇÃO DE PILAR OU VIGA DE UMA ESTRUTURA CONVENCIONAL DE CONCRETO ARMADO EM UMA EDIFICAÇÃO TÉRREA OU SOBRADO UTILIZANDO AÇO CA-60 DE 5,0 MM - MONTAGEM. AF_12/2015	FUES - FUNDAÇÕES E ESTRUTURAS	KG	1,0000000	17,58	17,58	
Composição Auxiliar	88238 SINAPI	AJUDANTE DE ARMADOR COM ENCARGOS COMPLEMENTARES	SEDI - SERVIÇOS DIVERSOS	H	0,0367000	17,29	0,63	
Composição Auxiliar	88245 SINAPI	ARMADOR COM ENCARGOS COMPLEMENTARES	SEDI - SERVIÇOS DIVERSOS	H	0,2245000	21,80	4,89	
Composição Auxiliar	82791 SINAPI	CORTE E DOBRA DE AÇO CA-60, DIÂMETRO DE 5,0 MM, UTILIZADO EM ESTRUTURAS DIVERSAS, EXCETO LAJES. AF_12/2015	FUES - FUNDAÇÕES E ESTRUTURAS	KG	1,0000000	11,09	11,09	
Insumo	00038017 SINAPI	ESPACADOR / DISTANCIADOR CIRCULAR COM ENTRADA LATERAL, EM PLASTICO, PARA VERGALHAO 14,2 A 12,5* MM, COBRIMENTO 20 MM	Material	UN	1,1900000	0,22	0,26	
Insumo	00043132 SINAPI	ARAME RECOZIDO 18 BWG, D = 1,65 MM (0,016 KG/M) OU 18 BWG, D = 1,25 MM (0,01 KG/M)	Material	KG	0,0250000	28,55	0,71	
			MO sem LS =>	2,71	LS =>	3,14	MO com LS =>	5,85
			Valor do BDI =>	3,95			Valor com BDI =>	21,53
					Quant. =>	3,5500000	Preço Total =>	76,43

3.4.4	Código Banco	Descrição	Tipo	Und	Quant.	Valor Unit	Total
Composição	94985 SINAPI	CONCRETO FCK = 25MPA, TRAÇO 1,2,3,2,7 (EM MASSA SECA DE CIMENTO/ AREIA MÉDIA/ BRITA 1) - PREPARO MECÂNICO COM BETONEIRA 400 L. AF_05/2021	FUES - FUNDAÇÕES E ESTRUTURAS	m³	1,0000000	481,08	481,08
Composição Auxiliar	88318 SINAPI	SERVEENTE COM ENCARGOS COMPLEMENTARES	SEDI - SERVIÇOS DIVERSOS	H	2,3117000	17,27	39,92
Composição Auxiliar	88377 SINAPI	OPERADOR DE BETONEIRA ESTACIONÁRIAMISTURADOR COM ENCARGOS COMPLEMENTARES	SEDI - SERVIÇOS DIVERSOS	H	1,4037000	17,68	25,87
Composição Auxiliar	88830 SINAPI	BETONEIRA CAPACIDADE NOMINAL DE 400 L, CAPACIDADE DE MISTURA 280 L, MOTOR ELÉTRICO TRIFÁSICO POTÊNCIA DE 2 CV, SEM CARREGADOR - CHP DIURNO. AF_10/2014	CHOR - CUSTOS HORÁRIOS DE MÁQUINAS E EQUIPAMENTOS	CHP	0,7534000	1,71	1,28
Composição Auxiliar	88831 SINAPI	BETONEIRA CAPACIDADE NOMINAL DE 400 L, CAPACIDADE DE MISTURA 280 L, MOTOR ELÉTRICO TRIFÁSICO POTÊNCIA DE 2 CV, SEM CARREGADOR - CHI DIURNO. AF_10/2014	CHOR - CUSTOS HORÁRIOS DE MÁQUINAS E EQUIPAMENTOS	CHI	0,7103000	0,42	0,29

Gilcarlos E. Oliveira  
Engenheiro Civil  
CREA/PB 182.048.752-7



SECRETARIA DE PLANEJAMENTO MUNICIPAL  
DEPARTAMENTO DE ENGENHARIA

Insumo	00000370 SINAPI	AREIA MEDIA - POSTO JAZIDA/FORNECEDOR (RETIRADO NA JAZIDA, SEM TRANSPORTE)	Material	m³	0,7220000	115,00	83,13			
Insumo	00001379 SINAPI	CIMENTO PORTLAND COMPOSTO CP II-32	Material	KG	362,6579000	0,70	253,86			
Insumo	00004721 SINAPI	PEDRA BRITADA N. 1 (0,5 a 19 MM) POSTO PEDREIRA/FORNECEDOR, SEM FRETE	Material	m³	0,5934000	129,32	76,73			
					MO sem LS =>	23,84	LS =>	27,61	MO com LS =>	51,45
					Valor do BDI =>	108,09			Valor com BDI =>	589,17
					Quant. =>	0,9500000			Preço Total =>	550,71

3.4.5	Código Banco	Descrição	Tipo	Und	Quant.	Valor Unit	Total			
Composição	7692 ORSE	Lançamento de concreto simples fabricado na obra, inclusive adensamento e acabamento em peças da superestrutura	Concreto Simples	m³	1,0000000	45,57	45,57			
Composição Auxiliar	10549 ORSE	Encargos Complementares - Servente	Provisório	h	1,6200000	3,76	6,09			
Composição Auxiliar	10550 ORSE	Encargos Complementares - Pedreiro	Provisório	h	0,3600000	3,82	1,39			
Composição Auxiliar	10551 ORSE	Encargos Complementares - Carpinteiro	Provisório	h	0,3600000	3,85	1,31			
Composição Auxiliar	10555 ORSE	Encargos Complementares - Armador	Provisório	h	0,1800000	3,59	0,64			
Insumo	00000378 SINAPI	ARMADOR (HORISTA)	Mão de Obra	H	0,1800000	17,24	3,10			
Insumo	00001213 SINAPI	CARPINTEIRO DE FORMAS (HORISTA)	Mão de Obra	H	0,3600000	17,24	6,20			
Insumo	00004750 SINAPI	PEDREIRO (HORISTA)	Mão de Obra	H	0,3600000	17,24	6,20			
Insumo	00006111 SINAPI	SERVENTE DE OBRAS	Mão de Obra	H	1,6200000	12,80	20,73			
					MO sem LS =>	16,79	LS =>	19,44	MO com LS =>	36,23
					Valor do BDI =>	10,23			Valor com BDI =>	55,80
					Quant. =>	0,9500000			Preço Total =>	63,01

3.4.6	Código Banco	Descrição	Tipo	Und	Quant.	Valor Unit	Total
Composição	92917 SINAPI	ARMAÇÃO DE ESTRUTURAS DIVERSAS DE CONCRETO ARMADO, EXCETO VIGAS, PILARES, LAJES E FUNDAÇÕES. UTILIZANDO AÇO CA-50 DE 8,0 MM - MONTAGEM. AF_06/2022	FUES - FUNDAÇÕES E ESTRUTURAS	KG	1,0000000	14,50	14,50
Composição Auxiliar	88238 SINAPI	AJUDANTE DE ARMADOR COM ENCARGOS COMPLEMENTARES	SEDI - SERVIÇOS DIVERSOS	H	0,0166000	17,29	0,28
Composição Auxiliar	88245 SINAPI	ARMADOR COM ENCARGOS COMPLEMENTARES	SEDI - SERVIÇOS DIVERSOS	H	0,1015000	21,80	2,21
Composição Auxiliar	92802 SINAPI	CORTE E DOBRA DE AÇO CA-50, DIÂMETRO DE 8,0 MM. AF_06/2022	FUES - FUNDAÇÕES E ESTRUTURAS	KG	1,0000000	11,14	11,14
Insumo	00039017 SINAPI	ESPACADOR / DISTANCIADOR CIRCULAR COM ENTRADA LATERAL, EM PLASTICO, PARA VERGALHAO *4,2 A 12,5* MM, COBRIMENTO 20 MM	Material	UN	0,7430000	0,22	0,16

*Gilcarlos E. Oliveira*  
Engenheiro Civil  
CREA/PB 16.048.752-7

SECRETARIA DE PLANEJAMENTO MUNICIPAL  
DEPARTAMENTO DE ENGENHARIA

Insumo	00043132 SINAPI	ARAME RECOZIDO 16 BWG, D = 1,65 MM (0,018 KG/M) OU 16 BWG, D = 1,25 MM (0,01 KG/M)	Material	KG	0,0250000	28,55	0,71	
			MO sem LS =>	1,06	LS =>	1,23	MO com LS =>	2,29
			Valor do BDI =>	3,25			Valor com BDI =>	17,75
					Quant. =>	39,5200000	Preço Total =>	706,80
<b>4</b>		<b>ESQUADRIAS</b>						<b>2.297,28</b>
<b>4.1</b>		<b>PORTAS E PORTÃO</b>						<b>2.297,28</b>
<b>4.1.2</b>	<b>Código Banco</b>	<b>Descrição</b>	<b>Tipo</b>	<b>Und</b>	<b>Quant.</b>	<b>Valor Unit</b>	<b>Total</b>	
Composição	8162 ORSE	Batente em madeira de lei l = 0,20 m (caixão), para portas de 0,60 a 0,90m de largura, h=2,20m, incluso 02 jogos de alizar	Esquadrias de Madeira	un	1,0000000	611,09	611,09	
Composição Auxiliar	10549 ORSE	Encargos Complementares - Servente	Provisórios	h	2,0000000	3,76	7,52	
Composição Auxiliar	10550 ORSE	Encargos Complementares - Pedreiro	Provisórios	h	2,1500000	3,62	7,78	
Composição Auxiliar	10551 ORSE	Encargos Complementares - Carpinteiro	Provisórios	h	2,0000000	3,65	7,30	
Composição Auxiliar	1903 ORSE	Argamassa cimento e areia traço 1-1 (1:3) - 1 saco cimento 50kg / 3 pedotas areia dm. 0,35 x 0,45 x 0,23 m - Confeção mecânica e transporte	Argamassas	m³	0,0151000	506,96	7,65	
Insumo	8239 ORSE	Batente (caixão) em madeira lei L=20cm (90x220cm), completo c/02 jogos alizar c/	Material	cj	1,0000000	483,00	483,00	
Insumo	00001213 SINAPI	CARPINTEIRO DE FORMAS (HORISTA)	Mão de Obra	H	2,0000000	17,24	34,48	
Insumo	00004750 SINAPI	PEDREIRO (HORISTA)	Mão de Obra	H	2,1500000	17,24	37,06	
Insumo	00005075 SINAPI	PREGO DE AÇO POLIDO COM CABECA 18 X 30 (2 3/4 X 10)	Material	KG	0,0300000	23,40	0,70	
Insumo	00008111 SINAPI	SERVENTE DE OBRAS	Mão de Obra	H	2,0000000	12,80	25,60	
			MO sem LS =>	45,37	LS =>	52,54	MO com LS =>	97,91
			Valor do BDI =>	137,31			Valor com BDI =>	748,40
					Quant. =>	1,0000000	Preço Total =>	748,40
<b>4.1.3</b>	<b>Código Banco</b>	<b>Descrição</b>	<b>Tipo</b>	<b>Und</b>	<b>Quant.</b>	<b>Valor Unit</b>	<b>Total</b>	
Composição	91304 SINAPI	FECHADURA DE EMBUTIR COM CILINDRO, EXTERNA, COMPLETA, ACABAMENTO PADRÃO POPULAR, INCLUSO EXECUÇÃO DE FURO - FORNECIMENTO E INSTALAÇÃO AF_12/2019	ESQV - ESQUADRIAS/FERRAGENS/MIDRO S	UN	1,0000000	90,91	90,91	
Composição Auxiliar	88261 SINAPI	CARPINTEIRO DE ESQUADRIA COM ENCARGOS COMPLEMENTARES	SEDI - SERVIÇOS DIVERSOS	H	1,0020000	20,84	20,88	
Composição Auxiliar	88316 SINAPI	SERVENTE COM ENCARGOS COMPLEMENTARES	SEDI - SERVIÇOS DIVERSOS	H	0,5010000	17,27	8,65	

*Gilcarlos E. Oliveira*  
Engenheiro Civil  
CREA/PB 052.048.752-7

SECRETARIA DE PLANEJAMENTO MUNICIPAL  
DEPARTAMENTO DE ENGENHARIA

Insumo	00003080 SINAPI	FECHADURA ESPELHO PARA PORTA EXTERNA, EM ACO INOX (MAQUINA, TESTA E CONTRA-TESTA) E EM ZAMAC (MACANETA, LINGUETA E TRINCOS) COM ACABAMENTO CROMADO, MAQUINA DE 40 MM, INCLUINDO CHAVE TIPO CILINDRO	Material	CJ	1,0000000	61,38	61,38	
			MO sem LS =>	10,77	LS =>	12,47	MO com LS =>	23,24
			Valor do BDI =>	20,42			Valor com BDI =>	111,33
					Quant. =>	1,0000000	Preço Total =>	111,33

4.1.3	Código Banco	Descrição	Tipo	Und	Quant.	Valor Unit	Total	
Composição	90823 SINAPI	PORTA DE MADEIRA PARA PINTURA, SEMI-OCA (LEVE OU MÉDIA), 90X210CM, ESPESSURA DE 3,5CM, INCLUSO DOBRADIÇAS - FORNECIMENTO E INSTALAÇÃO. AF_12/2019	ESQV - ESQUADRIAS/FERRAGENS/VIDROS	UN	1,0000000	440,21	440,21	
Composição Auxiliar	88261 SINAPI	CARPINTEIRO DE ESQUADRIA COM ENCARGOS COMPLEMENTARES	SEDI - SERVIÇOS DIVERSOS	H	1,8780000	20,84	34,96	
Composição Auxiliar	88316 SINAPI	SERVEnte COM ENCARGOS COMPLEMENTARES	SEDI - SERVIÇOS DIVERSOS	H	0,8390000	17,27	14,46	
Insumo	00002432 SINAPI	DOBRADICA EM ACO/FERRO, 3 1/2" X 3", E= 1,9 A 2 MM, COM ANEL, CROMADO OU ZINCADO, TAMPA BOLA, COM PARAFUSOS	Material	UN	3,0000000	25,87	77,61	
Insumo	00010556 SINAPI	PORTA DE MADEIRA, FOLHA MEDIA (NBR 15930) DE 900 X 2100 MM, DE 35 MM A 40 MM DE ESPESSURA, NUCLEO SEMI-SOLIDO (SARRAFEADO), CAPA LISA EM HDF, ACABAMENTO EM PRIMER PARA PINTURA	Material	UN	1,0000000	311,58	311,58	
Insumo	00011055 SINAPI	PARAFUSO ROSCA SOBERBA ZINCADO CABECA CHATA FENDA SIMPLES 3,5 X 25 MM (1 ")	Material	UN	19,8000000	0,08	1,58	
			MO sem LS =>	16,03	LS =>	20,69	MO com LS =>	38,92
			Valor do BDI =>	96,91			Valor com BDI =>	539,12
					Quant. =>	1,0000000	Preço Total =>	539,12

4.1.4	Código Banco	Descrição	Tipo	Und	Quant.	Valor Unit	Total	
Composição	C3859 SEINFRA	PORTÃO DE METALON E BARRA CHATA DE FERRO C/FECHADURA E DOBRADIÇA, INCLUS. PINTURA ESMALTE SINTÉTICO	ESQUADRIAS METÁLICAS	m²	1,0000000	388,15	388,15	
Insumo	0108 SEINFRA	AREIA GROSSA	Material	m³	0,0010000	74,72	0,07	
Insumo	0805 SEINFRA	CIMENTO PORTLAND	Material	KG	0,1500000	0,56	0,08	
Insumo	11530 SEINFRA	MONTADOR	Mão de Obra	H	1,0000000	23,17	23,17	
Insumo	02391 SEINFRA	PEDREIRO	Mão de Obra	H	0,3500000	23,17	8,10	
Insumo	02543 SEINFRA	SERVEnte	Mão de Obra	H	0,2500000	17,14	4,28	
Insumo	05727 SEINFRA	PORTÃO EM METALON E BARRA CHATA DE FERRO C/FECHADURA E DOBRADIÇAS, INCLUS. PINTURA ESMALTE SINTÉTICO (=1M2)	Material	UN	1,0000000	352,45	352,45	
			MO sem LS =>	16,47	LS =>	19,08	MO com LS =>	35,55
			Valor do BDI =>	87,21			Valor com BDI =>	475,36

*Gil Carlos E. Oliveira*  
Engenheiro Civil  
CREA/PA 162.048.752-7

SECRETARIA DE PLANEJAMENTO MUNICIPAL  
DEPARTAMENTO DE ENGENHARIA

							Quant. =>	1,8900000	Preço Total =>	898,43	
<b>5</b>	<b>REVESTIMENTO INTERNOS E EXTERNOS</b>										<b>3.101,40</b>
<b>5.1.1</b>	<b>Código Banco</b>	<b>Descrição</b>	<b>Tipo</b>	<b>Und</b>	<b>Quant.</b>	<b>Valor Unit</b>	<b>Total</b>				
Composição	67676 SINAPI	CHAPISCO APLICADO EM ALVENARIAS E ESTRUTURAS DE CONCRETO INTERNAS, COM COLHER DE PEDREIRO. ARGAMASSA TRAÇO 1:3 COM PREPARO MANUAL. AF_10/2022	REVE - REVESTIMENTO E TRATAMENTO DE SUPERFÍCIES	m²	1,0000000	4,13	4,13				
Composição Auxiliar	67377 SINAPI	ARGAMASSA TRAÇO 1:3 (EM VOLUME DE CIMENTO E AREIA GROSSA ÚMIDA) PARA CHAPISCO CONVENCIONAL, PREPARO MANUAL. AF_08/2019	SEDI - SERVIÇOS DIVERSOS	m³	0,0037000	595,68	2,20				
Composição Auxiliar	68309 SINAPI	PEDREIRO COM ENCARGOS COMPLEMENTARES	SEDI - SERVIÇOS DIVERSOS	H	0,0681000	21,98	1,49				
Composição Auxiliar	68316 SINAPI	SERVEANTE COM ENCARGOS COMPLEMENTARES	SEDI - SERVIÇOS DIVERSOS	H	0,0255000	17,27	0,44				
				MO sem LS =>	0,95	LS =>	1,10	MO com LS =>	2,05		
				Valor do BDI =>	0,92			Valor com BDI =>	5,05		
				<b>Quant. =&gt;</b>	<b>5,0000000</b>	<b>Preço Total =&gt;</b>	<b>25,25</b>				
<b>5.1.2</b>	<b>Código Banco</b>	<b>Descrição</b>	<b>Tipo</b>	<b>Und</b>	<b>Quant.</b>	<b>Valor Unit</b>	<b>Total</b>				
Composição	67553 SINAPI	EMBOÇO, PARA RECEBIMENTO DE CERÂMICA, EM ARGAMASSA TRAÇO 1:2:8, PREPARO MECÂNICO COM BETONEIRA 400L, APLICADO MANUALMENTE EM FACES INTERNAS DE PAREDES, PARA AMBIENTE COM ÁREA MAIOR QUE 10M2, ESPESSURA DE 10MM, COM EXECUÇÃO DE TALISCAS. AF_09/2014	REVE - REVESTIMENTO E TRATAMENTO DE SUPERFÍCIES	m²	1,0000000	16,15	16,15				
Composição Auxiliar	67292 SINAPI	ARGAMASSA TRAÇO 1:2:8 (EM VOLUME DE CIMENTO, CAL E AREIA MÉDIA ÚMIDA) PARA EMBOÇO/MASSA ÚNICA/ASSENTAMENTO DE ALVENARIA DE VEDAÇÃO, PREPARO MECÂNICO COM BETONEIRA 400 L. AF_08/2019	SEDI - SERVIÇOS DIVERSOS	m²	0,0213000	492,57	10,49				
Composição Auxiliar	68309 SINAPI	PEDREIRO COM ENCARGOS COMPLEMENTARES	SEDI - SERVIÇOS DIVERSOS	H	0,2000000	21,98	4,39				
Composição Auxiliar	68316 SINAPI	SERVEANTE COM ENCARGOS COMPLEMENTARES	SEDI - SERVIÇOS DIVERSOS	H	0,0740000	17,27	1,27				
				MO sem LS =>	2,72	LS =>	3,14	MO com LS =>	5,86		
				Valor do BDI =>	3,62			Valor com BDI =>	19,77		
				<b>Quant. =&gt;</b>	<b>5,0000000</b>	<b>Preço Total =&gt;</b>	<b>98,86</b>				
<b>5.1.3</b>	<b>Código Banco</b>	<b>Descrição</b>	<b>Tipo</b>	<b>Und</b>	<b>Quant.</b>	<b>Valor Unit</b>	<b>Total</b>				
Composição	C0073 SEINFRA	ALVENARIA DE TIJOLO CERÂMICO FURADO (9x19x19)cm G/ARGAMASSA MISTA DE CAL HIDRATADA ESP. =10cm (1:2:8)	ALVENARIA DE ELEVAÇÃO	m²	1,0000000	63,99	63,99				
Insumo	I0109 SEINFRA	AREIA MEDIA	Material	m³	0,0150000	67,50	1,01				
Insumo	I0441 SEINFRA	CAL HIDRATADA	Material	KG	2,1800000	1,10	2,39				
Insumo	I0805 SEINFRA	CIMENTO PORTLAND	Material	KG	2,1800000	0,56	1,22				

Gilcarlos B. Oliveira  
Engenheiro Civil  
CREA/PB 162.048.752-7

SECRETARIA DE PLANEJAMENTO MUNICIPAL  
DEPARTAMENTO DE ENGENHARIA

Insumo	12081 SEINFRA	TUJOLO CERÂMICO FURADO 9X19X19CM	Material	UN	25,0000000	0,88	17,00		
Insumo	12301 SEINFRA	PEDREIRO	Mão de Obra	H	1,0000000	23,17	23,17		
Insumo	12543 SEINFRA	SERVEENTE	Mão de Obra	H	1,1200000	17,14	19,19		
			MO sem LS =>		19,63	LS =>	22,73	MO com LS =>	42,36
			Valor do BDI =>		14,37			Valor com BDI =>	78,35
				Quant. =>	38,0000000	Preço Total =>	2.977,30		

6		FORRO					1.902,20		
6.1	Código Banco	Descrição	Tipo	Und	Quant.	Valor Unit	Total		
Composição	88486 SINAPI	FORRO DE PVC, LISO, PARA AMBIENTES COMERCIAIS, INCLUSIVE ESTRUTURA DE FIXAÇÃO. AF_05/2017_PS	REVE - REVESTIMENTO E TRATAMENTO DE SUPERFÍCIES	m²	1,0000000	77,68	77,68		
Composição Auxiliar	88278 SINAPI	MONTADOR DE ESTRUTURA METÁLICA COM ENCARGOS COMPLEMENTARES	SECI - SERVIÇOS DIVERSOS	H	0,4994000	17,02	8,49		
Insumo	00038225 SINAPI	FORRO DE PVC LISO, BRANCO, REGUA DE 20 CM, ESPESSURA DE 8 MM A 10 MM, COMPRIMENTO 6 M (SEM COLOCAÇÃO)	Material	m²	1,0958000	39,01	42,73		
Insumo	00039427 SINAPI	PERFIL CANALETA, FORMATO C, EM AÇO ZINCADO, PARA ESTRUTURA FORRO DRYWALL, E = 0,5 MM, *46 X 19* (L X H), COMPRIMENTO 3 M	Material	M	3,8498000	5,16	19,86		
Insumo	00039430 SINAPI	PENDURAL OU PRESILHA REGULADORA, EM AÇO GALVANIZADO, COM CORPO, MOLA E REBITE, PARA PERFIL TIPO CANALETA DE ESTRUTURA EM FORROS DRYWALL	Equipamento	UN	1,3255000	1,94	2,57		
Insumo	00039443 SINAPI	PARAFUSO DRY WALL, EM AÇO ZINCADO, CABECA LENTILHA E PONTA BROCA (LB), LARGURA 4,2 MM, COMPRIMENTO 13 MM	Material	UN	2,1912000	0,20	0,56		
Insumo	00040547 SINAPI	PARAFUSO ZINCADO, AUTOBROCANTE, FLANGEADO, 4,2 MM X 19 MM	Material	CENTO	0,0132000	29,16	0,35		
Insumo	00040552 SINAPI	PARAFUSO, AUTO ATARRACHANTE, CABECA CHATA, FENDA SIMPLES, 1/4 (6,35 MM) X 25 MM	Material	CENTO	0,0333000	49,99	1,66		
Insumo	00043131 SINAPI	ARAME GALVANIZADO 6 BWG, D = 5,16 MM (0,157 KG/M), OU 8 BWG, D = 4,19 MM (0,101 KG/M), OU 10 BWG, D = 3,40 MM (0,0713 KG/M)	Material	KG	0,0426000	33,16	1,41		
			MO sem LS =>		3,20	LS =>	3,71	MO com LS =>	6,91
			Valor do BDI =>		17,45			Valor com BDI =>	95,11
				Quant. =>	20,0000000	Preço Total =>	1.902,20		

7		COBERTURA					45,82
7.1	Código Banco	Descrição	Tipo	Und	Quant.	Valor Unit	Total
Composição	12625 ORSE	Retalhamento em cobertura com telha cerâmica tipo canal comum, taboiana ou similar	Telhamento	m²	1,0000000	10,40	10,40
Composição Auxiliar	10549 ORSE	Encargos Complementares - Servente	Provisórios	h	0,3200000	3,70	1,20

*Gilcarlos E. Oliveira*  
Engenheiro Civil  
CREA/PB 157.046.752-7

SECRETARIA DE PLANEJAMENTO MUNICIPAL  
DEPARTAMENTO DE ENGENHARIA

Composição	10551 ORSE	Encargos Complementares - Carpinteiro	Providência	h	0,1800000	3,65	0,58	
Auxiliar								
Insumo	4711 ORSE	Telha cerâmica tipo colonial, simples, não resinada, comp=50cm, 26 un/m² (Itabeiana ou similar) un	Material	un	2,1000000	0,85	1,76	
Insumo	00001213 SINAPI	CARPINTEIRO DE FORMAS (HORISTA)	Mão de Obra	H	0,1800000	17,24	2,75	
Insumo	00008111 SINAPI	SERVEnte DE OBRAS	Mão de Obra	H	0,3200000	12,80	4,09	
			MO sem LS =>	3,17	LS =>	3,67	MO com LS =>	6,84
			Valor do BDI =>	2,33			Valor com BDI =>	12,73
					Quant. =>	3,6000000	Preço Total =>	46,62

**8** PINTURAS E ACABAMENTOS **12.666,29**

8.1.1	Código Banco	Descrição	Tipo	Und	Quant.	Valor Unit	Total	
Composição	88487 SINAPI	APLICAÇÃO E LIXAMENTO DE MASSA LÁTEX EM PAREDES, DUAS DEMÃOS, AF_06/2014	PINT - PINTURAS	m²	1,0000000	13,98	13,98	
Composição	88310 SINAPI	PINTOR COM ENCARGOS COMPLEMENTARES	SEDI - SERVIÇOS DIVERSOS	H	0,3120000	23,21	7,24	
Auxiliar								
Composição	88316 SINAPI	SERVEnte COM ENCARGOS COMPLEMENTARES	SEDI - SERVIÇOS DIVERSOS	H	0,1140000	17,27	1,96	
Auxiliar								
Insumo	00003767 SINAPI	LIXA EM FOLHA PARA PAREDE OU MADEIRA, NUMERO 120, COR VERMELHA	Material	UN	0,1000000	1,01	0,10	
Insumo	00043626 SINAPI	MASSA CORRIDA PARA SUPERFICIES DE AMBIENTES INTERNOS	Material	KG	1,5550200	3,00	4,66	
			MO sem LS =>	3,22	LS =>	3,73	MO com LS =>	6,95
			Valor do BDI =>	3,13			Valor com BDI =>	17,09
					Quant. =>	5,0000000	Preço Total =>	86,46

8.1.2	Código Banco	Descrição	Tipo	Und	Quant.	Valor Unit	Total	
Composição	88487 SINAPI	APLICAÇÃO MANUAL DE PINTURA COM TINTA LÁTEX PVA EM PAREDES, DUAS DEMÃOS, AF_06/2014	PINT - PINTURAS	m²	1,0000000	10,46	10,46	
Composição	88310 SINAPI	PINTOR COM ENCARGOS COMPLEMENTARES	SEDI - SERVIÇOS DIVERSOS	H	0,1300000	23,21	3,01	
Auxiliar								
Composição	88316 SINAPI	SERVEnte COM ENCARGOS COMPLEMENTARES	SEDI - SERVIÇOS DIVERSOS	H	0,0480000	17,27	0,82	
Auxiliar								
Insumo	00007356 SINAPI	TINTA LATEX ACRILICA PREMIUM, COR BRANCO FOSCO	Material	L	0,3300000	20,10	6,63	
			MO sem LS =>	1,34	LS =>	1,55	MO com LS =>	2,89
			Valor do BDI =>	2,35			Valor com BDI =>	12,61
					Quant. =>	388,2600000	Preço Total =>	4.973,61

8.1.4	Código Banco	Descrição	Tipo	Und	Quant.	Valor Unit	Total
Composição	88489 SINAPI	APLICAÇÃO MANUAL DE PINTURA COM TINTA LÁTEX ACRILICA EM PAREDES, DUAS DEMÃOS, AF_08/2014	PINT - PINTURAS	m²	1,0000000	12,16	12,16
Composição	88310 SINAPI	PINTOR COM ENCARGOS COMPLEMENTARES	SEDI - SERVIÇOS DIVERSOS	H	0,1870000	23,21	4,34
Auxiliar							

*Gilcarlos E. Oliveira*  
Engenheiro Civil  
CREA/PB 162.048.752-7

SECRETARIA DE PLANEJAMENTO MUNICIPAL  
DEPARTAMENTO DE ENGENHARIA

Composição	88316 SINAPI	SERVENTE COM ENCARGOS COMPLEMENTARES	SEDI - SERVIÇOS DIVERSOS	H	0,0590000	17,27	1,19		
Auxiliar									
Insumo	00007356 SINAPI	TINTA LATEX ACRILICA PREMIUM, COR BRANCO FOSCO	Material	L	0,3300000	20,10	6,63		
			MO sem LS =>		1,93	LS =>	2,24	MO com LS =>	4,17
			Valor do BDI =>		2,73			Valor com BDI =>	14,89
						Quant. =>	326,0200000	Preço Total =>	4.854,43

8.1.4.1	Código Banco	Descrição	Tipo	Und	Quant.	Valor Unit	Total		
Composição	102219 SINAPI	PINTURA TINTA DE ACABAMENTO (PIGMENTADA) ESMALTE SINTÉTICO ACETINADO EM MADEIRA, 2 DEMÃOS. AF_01/2021	PINT - PINTURAS	m²	1,0000000	13,75	13,75		
Composição	88310 SINAPI	PINTOR COM ENCARGOS COMPLEMENTARES	SEDI - SERVIÇOS DIVERSOS	H	0,3805000	23,21	8,83		
Auxiliar									
Insumo	00005318 SINAPI	DILUENTE AGUARRAS	Material	L	0,0140000	20,09	0,28		
Insumo	00007311 SINAPI	TINTA ESMALTE SINTETICO PREMIUM ACETINADO	Material	L	0,1403000	33,31	4,67		
			MO sem LS =>		3,08	LS =>	3,57	MO com LS =>	6,65
			Valor do BDI =>		3,08			Valor com BDI =>	16,87
						Quant. =>	24,3400000	Preço Total =>	410,61

8.1.4.2	Código Banco	Descrição	Tipo	Und	Quant.	Valor Unit	Total		
Composição	100745 SINAPI	PINTURA COM TINTA ALQUÍDICA DE ACABAMENTO (ESMALTE SINTÉTICO BRILHANTE) PULVERIZADA SOBRE SUPERFÍCIES METÁLICAS (EXCETO PERFIL) EXECUTADO EM OBRA (POR DEMÃO). AF_01/2020_PE	PINT - PINTURAS	m²	1,0000000	20,12	20,12		
Composição	88310 SINAPI	PINTOR COM ENCARGOS COMPLEMENTARES	SEDI - SERVIÇOS DIVERSOS	H	0,5288000	23,21	12,22		
Auxiliar									
Insumo	00005318 SINAPI	DILUENTE AGUARRAS	Material	L	0,0620000	20,09	1,24		
Insumo	00007292 SINAPI	TINTA ESMALTE SINTETICO PREMIUM BRILHANTE	Material	L	0,2067000	32,25	6,66		
			MO sem LS =>		4,27	LS =>	4,84	MO com LS =>	9,21
			Valor do BDI =>		4,52			Valor com BDI =>	24,84
						Quant. =>	7,4300000	Preço Total =>	183,97

8.1.4.3	Código Banco	Descrição	Tipo	Und	Quant.	Valor Unit	Total		
Composição	C0588 SEINFRA	CAIAÇÃO EM DUAS DEMÃOS COM SUPERCAL	PAREDES E FORROS	m²	1,0000000	4,97	4,97		
Insumo	12395 SEINFRA	PINTOR	Mão de Obra	H	0,2000000	23,17	4,63		
Insumo	12496 SEINFRA	SUPERCAL	Material	KG	0,3000000	1,15	0,34		
			MO sem LS =>		2,15	LS =>	2,48	MO com LS =>	4,63
			Valor do BDI =>		1,11			Valor com BDI =>	6,08

*Gilcarlos E. Oliveira*  
Engenheiro Civil  
CREA/PB 162.048.752-7

SECRETARIA DE PLANEJAMENTO MUNICIPAL  
DEPARTAMENTO DE ENGENHARIA

Quant. => 355,1200000 Preço Total => 2.159,12

9		INSTALAÇÃO ELÉTRICA					30.510,75	
9.1		PROTEÇÃO, MEDIÇÃO E ACESSÓRIOS					7.528,62	
9.1.1	Código Banco	Descrição	Tipo	Und	Quant.	Valor Unit	Total	
Composição	101883 SINAPI	QUADRO DE DISTRIBUIÇÃO DE ENERGIA EM CHAPA DE AÇO GALVANIZADO, DE EMBUTIR, COM BARRAMENTO TRIFÁSICO, PARA 18 DISJUNTORES DIN 100A - FORNECIMENTO E INSTALAÇÃO. AF_10/2020	INEL - INSTALAÇÃO ELÉTRICA/ELETRIFICAÇÃO E ILUMINAÇÃO EXTERNA	UN	1,0000000	507,75	507,75	
Composição Auxiliar	87387 SINAPI	ARGAMASSA TRAÇO 1:1:6 (EM VOLUME DE CIMENTO, CAL E AREIA MÉDIA ÚMIDA) PARA EMBOÇO/MASSA ÚNICA/ASSENTAMENTO DE ALVENARIA DE VEDAÇÃO, PREPARO MANUAL. AF_08/2019	SEDI - SERVIÇOS DIVERSOS	m²	0,0134000	603,78	8,09	
Composição Auxiliar	88247 SINAPI	AUXILIAR DE ELETRICISTA COM ENCARGOS COMPLEMENTARES	SEDI - SERVIÇOS DIVERSOS	H	0,5335000	17,83	9,40	
Composição Auxiliar	88264 SINAPI	ELETRICISTA COM ENCARGOS COMPLEMENTARES	SEDI - SERVIÇOS DIVERSOS	H	0,5335000	22,26	11,87	
Insumo	00013395 SINAPI	QUADRO DE DISTRIBUIÇÃO COM BARRAMENTO TRIFÁSICO, DE EMBUTIR, EM CHAPA DE AÇO GALVANIZADO, PARA 18 DISJUNTORES DIN, 100 A, INCLUINDO BARRAMENTO	Material	UN	1,0000000	478,39	478,39	
			MO sem LS =>	8,61	LS =>	9,98	MO com LS =>	16,59
			Valor do BDI =>	114,09			Valor com BDI =>	621,84
					Quant. =>	1,0000000	Preço Total =>	621,84
9.1.2	Código Banco	Descrição	Tipo	Und	Quant.	Valor Unit	Total	
Composição	101875 SINAPI	QUADRO DE DISTRIBUIÇÃO DE ENERGIA EM CHAPA DE AÇO GALVANIZADO, DE EMBUTIR, COM BARRAMENTO TRIFÁSICO, PARA 12 DISJUNTORES DIN 100A - FORNECIMENTO E INSTALAÇÃO. AF_10/2020	INEL - INSTALAÇÃO ELÉTRICA/ELETRIFICAÇÃO E ILUMINAÇÃO EXTERNA	UN	1,0000000	367,61	367,61	
Composição Auxiliar	87387 SINAPI	ARGAMASSA TRAÇO 1:1:6 (EM VOLUME DE CIMENTO, CAL E AREIA MÉDIA ÚMIDA) PARA EMBOÇO/MASSA ÚNICA/ASSENTAMENTO DE ALVENARIA DE VEDAÇÃO, PREPARO MANUAL. AF_08/2019	SEDI - SERVIÇOS DIVERSOS	m²	0,0117000	603,78	7,06	
Composição Auxiliar	88247 SINAPI	AUXILIAR DE ELETRICISTA COM ENCARGOS COMPLEMENTARES	SEDI - SERVIÇOS DIVERSOS	H	0,4611000	17,83	8,48	
Composição Auxiliar	88264 SINAPI	ELETRICISTA COM ENCARGOS COMPLEMENTARES	SEDI - SERVIÇOS DIVERSOS	H	0,4611000	22,26	10,70	
Insumo	00013393 SINAPI	QUADRO DE DISTRIBUIÇÃO COM BARRAMENTO TRIFÁSICO, DE EMBUTIR, EM CHAPA DE AÇO GALVANIZADO, PARA 12 DISJUNTORES DIN, 100 A	Material	UN	1,0000000	341,37	341,37	
			MO sem LS =>	7,74	LS =>	8,96	MO com LS =>	16,70
			Valor do BDI =>	82,60			Valor com BDI =>	450,21
					Quant. =>	4,0000000	Preço Total =>	1.800,84

*Gilcarlos E. Oliveira*  
Engenheiro Civil  
CREA/PB 162.048.752-7



SECRETARIA DE PLANEJAMENTO MUNICIPAL  
DEPARTAMENTO DE ENGENHARIA

9.1.3	Código Banco	Descrição	Tipo	Und	Quant.	Valor Unit	Total		
Composição	74130010 SINAPI	DISJUNTOR TERMOMAGNETICO TRIPOLAR EM CAIXA MOLDADA 175 A 225A 240V, FORNECIMENTO E INSTALACAO	INEL - INSTALAÇÃO ELÉTRICA/ELETRIFICAÇÃO E	UN	1,0000000	533,95	533,95		
Composição Auxiliar	88247 SINAPI	AUXILIAR DE ELETRICISTA COM ENCARGOS COMPLEMENTARES	SEDI - SERVIÇOS DIVERSOS	H	0,4000000	17,63	7,05		
Composição Auxiliar	88264 SINAPI	ELETRICISTA COM ENCARGOS COMPLEMENTARES	SEDI - SERVIÇOS DIVERSOS	H	0,4000000	22,26	8,90		
Insumo	00002377 SINAPI	DISJUNTOR TERMOMAGNETICO TRIPOLAR 200 A / 800 V, TIPO FXD / ICC - 35 KA	Material	UN	1,0000000	518,00	518,00		
			MO sem LS =>		5,78	LS =>	6,69	MO com LS =>	12,47
			Valor do BDI =>		119,97			Valor com BDI =>	653,92
				Quant. =>	1,0000000	Preço Total =>	653,92		
9.1.4	Código Banco	Descrição	Tipo	Und	Quant.	Valor Unit	Total		
Composição	93873 SINAPI	DISJUNTOR TRIPOLAR TIPO DIN, CORRENTE NOMINAL DE 50A - FORNECIMENTO E INSTALAÇÃO. AF_10/2020	INEL - INSTALAÇÃO ELÉTRICA/ELETRIFICAÇÃO E	UN	1,0000000	87,86	87,86		
Composição Auxiliar	88247 SINAPI	AUXILIAR DE ELETRICISTA COM ENCARGOS COMPLEMENTARES	SEDI - SERVIÇOS DIVERSOS	H	0,5677000	17,63	10,00		
Composição Auxiliar	88264 SINAPI	ELETRICISTA COM ENCARGOS COMPLEMENTARES	SEDI - SERVIÇOS DIVERSOS	H	0,5677000	22,26	12,63		
Insumo	00001575 SINAPI	TERMINAL A COMPRESSAO EM COBRE ESTANHADO PARA CABO 16 MM2, 1 FURO E 1 COMPRESSAO, PARA PARAFUSO DE FIXACAO M6	Material	UN	3,0000000	1,88	5,58		
Insumo	00034709 SINAPI	DISJUNTOR TIPO DIN/IEC, TRIPOLAR DE 10 ATE 50A	Material	UN	1,0000000	59,65	59,65		
			MO sem LS =>		8,20	LS =>	9,49	MO com LS =>	17,69
			Valor do BDI =>		19,74			Valor com BDI =>	107,90
				Quant. =>	1,0000000	Preço Total =>	107,60		
9.1.5	Código Banco	Descrição	Tipo	Und	Quant.	Valor Unit	Total		
Composição	93855 SINAPI	DISJUNTOR MONOPOLAR TIPO DIN, CORRENTE NOMINAL DE 20A - FORNECIMENTO E INSTALAÇÃO. AF_10/2020	INEL - INSTALAÇÃO ELÉTRICA/ELETRIFICAÇÃO E	UN	1,0000000	12,34	12,34		
Composição Auxiliar	88247 SINAPI	AUXILIAR DE ELETRICISTA COM ENCARGOS COMPLEMENTARES	SEDI - SERVIÇOS DIVERSOS	H	0,0963000	17,63	1,18		
Composição Auxiliar	88264 SINAPI	ELETRICISTA COM ENCARGOS COMPLEMENTARES	SEDI - SERVIÇOS DIVERSOS	H	0,0963000	22,26	1,47		
Insumo	00001571 SINAPI	TERMINAL A COMPRESSAO EM COBRE ESTANHADO PARA CABO 4 MM2, 1 FURO E 1 COMPRESSAO, PARA PARAFUSO DE FIXACAO M5	Material	UN	1,0000000	1,22	1,22		
Insumo	00034853 SINAPI	DISJUNTOR TIPO DIN/IEC, MONOPOLAR DE 8 ATE 32A	Material	UN	1,0000000	8,49	8,49		
			MO sem LS =>		0,95	LS =>	1,11	MO com LS =>	2,06
			Valor do BDI =>		2,77			Valor com BDI =>	15,11
				Quant. =>	6,0000000	Preço Total =>	90,86		
9.1.6	Código Banco	Descrição	Tipo	Und	Quant.	Valor Unit	Total		

Gilcarlos B. Oliveira  
Engenheiro Civil  
CREA/PB 012.048.752-7

SECRETARIA DE PLANEJAMENTO MUNICIPAL  
DEPARTAMENTO DE ENGENHARIA

Composição	93871 SINAPI	DISJUNTOR TRIPOLAR TIPO DIN, CORRENTE NOMINAL DE 32A - FORNECIMENTO E INSTALAÇÃO. AF_10/2020	INEL - INSTALAÇÃO ELÉTRICA/ELETRIFICAÇÃO E SEDI - SERVIÇOS DIVERSOS	UN	1,0000000	74,90	74,90	
Composição Auxiliar	88247 SINAPI	AUXILIAR DE ELETRICISTA COM ENCARGOS COMPLEMENTARES	SEDI - SERVIÇOS DIVERSOS	H	0,2734000	17,63	4,83	
Composição Auxiliar	88264 SINAPI	ELETRICISTA COM ENCARGOS COMPLEMENTARES	SEDI - SERVIÇOS DIVERSOS	H	0,2734000	22,26	6,08	
Insumo	00001573 SINAPI	TERMINAL A COMPRESSAO EM COBRE ESTANHADO PARA CABO 6 MM2, 1 FURO E 1 COMPRESSAO, PARA PARAFUSO DE FIXACAO M6	Material	UN	3,0000000	1,45	4,35	
Insumo	00034709 SINAPI	DISJUNTOR TIPO DIN/IEC, TRIPOLAR DE 10 ATE 50A	Material	UN	1,0000000	59,65	59,65	
			MO sem LS =>	3,95	LS =>	4,57	MO com LS =>	8,52
			Valor do BDI =>	16,83			Valor com BDI =>	91,73
					Quant. =>	3,0000000	Preço Total =>	275,19

9.1.7	Código Banco	Descrição	Tipo	Und	Quant.	Valor Unit	Total	
Composição	8077 ORSE	Disjuntor bipolar DR 40 A - Dispositivo residual diferencial, tipo AC, 30mA, ref.5SM1 314-CMB, Siemens ou similar	Fusíveis, Disjuntores e Chaves	un	1,0000000	142,33	142,33	
Composição Auxiliar	10549 ORSE	Encargos Complementares - Servente	Provisórios	h	0,6000000	3,78	2,25	
Composição Auxiliar	10552 ORSE	Encargos Complementares - Eletricista	Provisórios	h	0,6000000	3,61	2,16	
Insumo	3749 ORSE	Disjuntor bipolar DR 40 A, tipo AC, corrente nominal residual 30mA, ref.5SM1 314-CMB Siemens ou similar un	Material	un	1,0000000	119,90	119,90	
Insumo	00002436 SINAPI	ELETRICISTA (HORISTA)	Mão de Obra	H	0,6000000	17,24	10,34	
Insumo	00006111 SINAPI	SERVENTE DE OBRAS	Mão de Obra	H	0,6000000	12,80	7,68	
			MO sem LS =>	8,35	LS =>	9,67	MO com LS =>	18,02
			Valor do BDI =>	31,98			Valor com BDI =>	174,31
					Quant. =>	3,0000000	Preço Total =>	522,93

9.1.8	Código Banco	Descrição	Tipo	Und	Quant.	Valor Unit	Total	
Composição	93854 SINAPI	DISJUNTOR MONOPOLAR TIPO DIN, CORRENTE NOMINAL DE 16A - FORNECIMENTO E INSTALAÇÃO. AF_10/2020	INEL - INSTALAÇÃO ELÉTRICA/ELETRIFICAÇÃO E SEDI - SERVIÇOS DIVERSOS	UN	1,0000000	11,30	11,30	
Composição Auxiliar	88247 SINAPI	AUXILIAR DE ELETRICISTA COM ENCARGOS COMPLEMENTARES	SEDI - SERVIÇOS DIVERSOS	H	0,0476000	17,63	0,83	
Composição Auxiliar	88264 SINAPI	ELETRICISTA COM ENCARGOS COMPLEMENTARES	SEDI - SERVIÇOS DIVERSOS	H	0,0476000	22,26	1,05	
Insumo	00001570 SINAPI	TERMINAL A COMPRESSAO EM COBRE ESTANHADO PARA CABO 2,5 MM2, 1 FURO E 1 COMPRESSAO, PARA PARAFUSO DE FIXACAO M5	Material	UN	1,0000000	0,93	0,93	
Insumo	00034653 SINAPI	DISJUNTOR TIPO DIN/IEC, MONOPOLAR DE 6 ATE 32A	Material	UN	1,0000000	8,49	8,49	
			MO sem LS =>	0,89	LS =>	0,79	MO com LS =>	1,48
			Valor do BDI =>	2,53			Valor com BDI =>	13,83

*Gilcarlos E. Oliveira*  
Engenheiro Civil  
CREA/PB 162.048.752-7

SECRETARIA DE PLANEJAMENTO MUNICIPAL  
DEPARTAMENTO DE ENGENHARIA

					Quant. =>	4,0000000	Preço Total =>	55,32	
9.1.9	Código Banco	Descrição	Tipo	Und	Quant.	Valor Unit	Total		
Composição	93653 SINAPI	DISJUNTOR MONOPOLAR TIPO DIN, CORRENTE NOMINAL DE 10A - FORNECIMENTO E INSTALAÇÃO. AF_10/2020	INEL - INSTALAÇÃO ELÉTRICA/ELETRIFICAÇÃO E SEDI - SERVIÇOS DIVERSOS	UN	1,0000000	10,82	10,82		
Composição Auxiliar	88247 SINAPI	AUXILIAR DE ELETRICISTA COM ENCARGOS COMPLEMENTARES	SEDI - SERVIÇOS DIVERSOS	H	0,0352000	17,83	0,62		
Composição Auxiliar	88264 SINAPI	ELETRICISTA COM ENCARGOS COMPLEMENTARES	SEDI - SERVIÇOS DIVERSOS	H	0,0352000	22,26	0,78		
Insumo	00001570 SINAPI	TERMINAL A COMPRESSAO EM COBRE ESTANHADO PARA CABO 2,5 MM2, 1 FURO E 1 COMPRESSAO, PARA PARAFUSO DE FIXAÇÃO M5	Material	UN	1,0000000	0,93	0,93		
Insumo	00034653 SINAPI	DISJUNTOR TIPO DIN/EC, MONOPOLAR DE 8 ATE 32A	Material	UN	1,0000000	8,49	8,49		
				MO sem LS =>	0,51	LS =>	0,58	MO com LS =>	1,09
				Valor do BDI =>	2,43			Valor com BDI =>	13,25
					Quant. =>	5,0000000	Preço Total =>	66,25	
9.1.10	Código Banco	Descrição	Tipo	Und	Quant.	Valor Unit	Total		
Composição	9041 ORSE	Dispositivo de proteção contra surto de tensão DPS 60kA - 275v	Fusíveis, Disjuntores e Chaves	un	1,0000000	109,11	109,11		
Composição Auxiliar	10549 ORSE	Encargos Complementares - Servente	Provisórios	h	0,3000000	3,78	1,12		
Composição Auxiliar	10552 ORSE	Encargos Complementares - Eletricista	Provisórios	h	0,3000000	3,61	1,08		
Insumo	9225 ORSE	Dispositivo de proteção contra surto de tensão DPS 60KA - 275v (para-raio) un	Material	un	1,0000000	97,90	97,90		
Insumo	00002436 SINAPI	ELETRICISTA (HORISTA)	Mão de Obra	H	0,3000000	17,24	5,17		
Insumo	00006111 SINAPI	SERVENTE DE OBRAS	Mão de Obra	H	0,3000000	12,60	3,84		
				MO sem LS =>	4,17	LS =>	4,64	MO com LS =>	8,01
				Valor do BDI =>	24,51			Valor com BDI =>	133,62
					Quant. =>	4,0000000	Preço Total =>	534,48	
9.1.11	Código Banco	Descrição	Tipo	Und	Quant.	Valor Unit	Total		
Composição	11386 ORSE	Entrada de energia elétrica trifásica demanda entre 0 e 15,2 kw - Rev 01	Entrada em Baixa Tensão	un	1,0000000	1.667,04	1.667,04		
Composição Auxiliar	12370 ORSE	Cabo de cobre nú 10 mm2 - fornecimento e assentamento (10,85m/kg)	Pára-raios	kg	0,1640000	106,22	19,54		
Composição Auxiliar	2892 ORSE	Fornecimento de isolador rodana de porcelana	Fornecimento de Materiais para Redes de Energia Elétrica e Postes Tubulares de Ferro Galvanizado	un	1,0000000	4,01	4,01		
Composição Auxiliar	3249 ORSE	Poste auxiliar p/entrada energia, trifasico, em ferro galvanizado d=3" e h=6,0m, completo	Postes Tubulares de Ferro Galvanizado	un	1,0000000	453,80	453,80		
Composição Auxiliar	339 ORSE	Quadro de medição trifásica (acima de 10 kva) com caixa em nêil	Entrada em Baixa Tensão	un	1,0000000	478,51	478,51		

*Gilcarlos E. Oliveira*  
Engenheiro Civil  
CREA/PB 187.848.752-7

SECRETARIA DE PLANEJAMENTO MUNICIPAL  
DEPARTAMENTO DE ENGENHARIA

Composição Auxiliar	353 ORSE	Eletroduto de pvc rígido rosçável, diâm = 25mm (3/4")	Interligações até Quadro Geral - Eletrodutos e Conexões	m	1,5000000	12,88	19,32	
Composição Auxiliar	354 ORSE	Eletroduto de pvc rígido rosçável, diâm = 32mm (1")	Interligações até Quadro Geral - Eletrodutos e Conexões	m	6,0000000	16,68	100,08	
Composição Auxiliar	363 ORSE	Curva para eletroduto de pvc rígido rosçável, diâm = 32mm (1")	Interligações até Quadro Geral - Eletrodutos e Conexões	un	2,0000000	7,20	14,40	
Composição Auxiliar	372 ORSE	Luva para eletroduto de pvc rígido rosçável, diâm = 32mm (1")	Interligações até Quadro Geral - Eletrodutos e Conexões	un	4,0000000	2,80	11,20	
Composição Auxiliar	4006 ORSE	Cabo de cobre isolado EPR ou XLPE 6,0mm², 0,6/1kV / 90° C	Pontos de Suprimento de Energia Convencionais	M	25,0000000	10,05	251,25	
Composição Auxiliar	4429 ORSE	Caixa de inspeção 0,30 x 0,30 x 0,40m	Caixas de Passagem em alvenaria de tijolos maciços	un	1,0000000	147,92	147,92	
Composição Auxiliar	681 ORSE	Conector para haste de aterramento 5/8" - fornecimento e assentamento - Rev 02 (10/2021)	Pontos de Suprimento de Telefone	un	1,0000000	6,04	6,04	
Composição Auxiliar	7925 ORSE	Terminal de compressão para cabo de 6 mm² - fornecimento e instalação	Interligações até Quadro Geral - Fios e Cabos	un	5,0000000	2,35	11,75	
Composição Auxiliar	8001 ORSE	Disjuntor termomagnético tripolar 40 A, padrão DIN (Europeu - linha branca), curva C, 5KA	Fusíveis, Disjuntores e Chaves	un	1,0000000	106,41	106,41	
Composição Auxiliar	9379 ORSE	Haste cobreada copperweld p/aterramento d= 5/8" x 2,40m	Conversão Info/Orca	un	1,0000000	40,81	40,81	
			MO sem LS =>	224,13	LS =>	259,57	MO com LS =>	483,70
			Valor do BDI =>	374,58			Valor com BDI =>	2.041,62
					Quant. =>	1,0000000	Preço Total =>	2.041,62

9.1.12	Código Banco	Descrição	Tipo	Und	Quant.	Valor Unit	Total	
Composição	9379 ORSE	Haste cobreada copperweld p/aterramento d= 5/8" x 2,40m	Conversão Info/Orca	un	1,0000000	40,81	40,81	
Composição Auxiliar	10549 ORSE	Encargos Complementares - Servente	Provisórios	h	0,3000000	3,76	1,12	
Composição Auxiliar	10552 ORSE	Encargos Complementares - Eletricista	Provisórios	h	0,3000000	3,61	1,08	
Insumo	1096 ORSE	Haste cobreada copperweld p/aterramento d= 5/8" x 2,40m, excluso conector un	Material	un	1,0000000	29,60	29,60	
Insumo	00002436 SINAPI	ELETRICISTA (HORISTA)	Mão de Obra	H	0,3000000	17,24	5,17	
Insumo	00006111 SINAPI	SERVENTE DE OBRAS	Mão de Obra	H	0,3000000	12,80	3,84	
			MO sem LS =>	4,17	LS =>	4,84	MO com LS =>	9,01
			Valor do BDI =>	9,17			Valor com BDI =>	49,98
					Quant. =>	3,0000000	Preço Total =>	149,94

9.1.13	Código Banco	Descrição	Tipo	Und	Quant.	Valor Unit	Total
Composição	4429 ORSE	Caixa de inspeção 0,30 x 0,30 x 0,40m	Caixas de Passagem em alvenaria de tijolos maciços	un	1,0000000	147,92	147,92
Composição Auxiliar	126 ORSE	Concreto simples fabricado na obra, fck=15 mpa, lançado e adensado	Concreto Simples	m³	0,0380000	564,92	21,48

*Gilcarlos E. Oliveira*  
Engenheiro Civil  
CREA/PB 170.048.752-7

SECRETARIA DE PLANEJAMENTO MUNICIPAL  
DEPARTAMENTO DE ENGENHARIA

Composição Auxiliar	141 ORSE	Aço CA - 50 Ø 4,2 a 9,5mm, inclusive corte, dobragem, montagem e colocação de ferragens nas formas, para superestruturas e fundações - R1	Armaduras Convencionais	kg	0,7700000	13,18	10,14		
Composição Auxiliar	155 ORSE	Avenaria tijolo cerâmico maciço (5x9x19), esp = 0,09m (singela), com argamassa traço t5 - 1:2:8 (cimento / cal / areia) c/ junta de 2,0cm - R1	Avenarias de Vedação	m²	0,6400000	98,14	61,52		
Composição Auxiliar	2497 ORSE	Escavação manual de vala ou cava em material de 1ª categoria, profundidade até 1,50m	Escavação Manual em Área Urbana	m²	0,1250000	49,68	6,21		
Composição Auxiliar	3310 ORSE	Chapisco em parede com argamassa traço t1 - 1:3 (cimento / areia) - Revisado 08/2015	Conversão InfoWorks	m²	0,4800000	6,26	3,00		
Composição Auxiliar	3318 ORSE	Reboco especial de parede 2cm com argamassa traço t3 - 1:3 cimento / areia / vedacit	Conversão InfoWorks	m²	0,4800000	35,52	17,04		
Composição Auxiliar	85 ORSE	Forma plana para fundações, em compensado resinado 12mm, 03 usos	Formas para Fundações	m²	0,3000000	93,31	28,55		
				MO sem LS =>	27,57	LS =>	31,93	MO com LS =>	59,50
				Valor do BDI =>	33,23			Valor com BDI =>	181,15
						Quant. =>	3,0000000	Preço Total =>	643,45

9.1.14	Código Banco	Descrição	Tipo	Und	Quant.	Valor Unit	Total		
Composição	9524 ORSE	Massa 3M para calafetação (fornecimento)	Diversos	kg	1,0000000	26,37	26,37		
Insumo	7866 ORSE	Massa 3M p/calafetação kg	Material	kg	1,0000000	26,37	26,37		
				MO sem LS =>	0,00	LS =>	0,00	MO com LS =>	0,00
				Valor do BDI =>	5,92			Valor com BDI =>	32,29
						Quant. =>	2,0000000	Preço Total =>	64,58

9.2	ELETRODUTO, ELETROCALHAS E CONEXÕES						6.053,98		
9.2.1	Código Banco	Descrição	Tipo	Und	Quant.	Valor Unit	Total		
Composição	91953 SINAPI	INTERRUPTOR SIMPLES (1 MÓDULO), 10A/250V, INCLUINDO SUPORTE E PLACA - FORNECIMENTO E INSTALAÇÃO. AF_03/2023	INEL - INSTALAÇÃO ELÉTRICA/ELETRIFICAÇÃO E ILUMINAÇÃO EXTERNA	UN	1,0000000	25,64	25,64		
Composição Auxiliar	91946 SINAPI	SUPORTE PARAFUSADO COM PLACA DE ENCAIXE 4" X 2" MÉDIO (1,30 M DO PISO) PARA PONTO ELÉTRICO - FORNECIMENTO E INSTALAÇÃO. AF_03/2023	INEL - INSTALAÇÃO ELÉTRICA/ELETRIFICAÇÃO E ILUMINAÇÃO EXTERNA	UN	1,0000000	9,51	9,51		
Composição Auxiliar	91952 SINAPI	INTERRUPTOR SIMPLES (1 MÓDULO), 10A/250V, SEM SUPORTE E SEM PLACA - FORNECIMENTO E INSTALAÇÃO. AF_03/2023	INEL - INSTALAÇÃO ELÉTRICA/ELETRIFICAÇÃO E ILUMINAÇÃO EXTERNA	UN	1,0000000	16,13	16,13		
				MO sem LS =>	5,19	LS =>	6,02	MO com LS =>	11,21
				Valor do BDI =>	5,78			Valor com BDI =>	31,40
						Quant. =>	2,0000000	Preço Total =>	62,80

9.2.2	Código Banco	Descrição	Tipo	Und	Quant.	Valor Unit	Total
-------	--------------	-----------	------	-----	--------	------------	-------

  
 Gil Carlos F. Oliveira  
 Engenheiro Civil  
 CREA/PB 142.048.752-7

SECRETARIA DE PLANEJAMENTO MUNICIPAL  
DEPARTAMENTO DE ENGENHARIA

Composição	91959 SINAPI	INTERRUPTOR SIMPLES (2 MÓDULOS), 10A/250V, INCLUINDO SUPORTE E PLACA - FORNECIMENTO E INSTALAÇÃO. AF_03/2023	INEL - INSTALAÇÃO ELÉTRICA/ELETRIFICAÇÃO E ILUMINAÇÃO EXTERNA	UN	1,0000000	39,29	39,29	
Composição Auxiliar	91946 SINAPI	SUPORTE PARAFUSADO COM PLACA DE ENCAIXE 4" X 2" MÉDIO (1,30 M DO PISO) PARA PONTO ELÉTRICO - FORNECIMENTO E INSTALAÇÃO. AF_03/2023	INEL - INSTALAÇÃO ELÉTRICA/ELETRIFICAÇÃO E ILUMINAÇÃO EXTERNA	UN	1,0000000	9,51	9,51	
Composição Auxiliar	91958 SINAPI	INTERRUPTOR SIMPLES (2 MÓDULOS), 10A/250V, SEM SUPORTE E SEM PLACA - FORNECIMENTO E INSTALAÇÃO. AF_03/2023	INEL - INSTALAÇÃO ELÉTRICA/ELETRIFICAÇÃO E ILUMINAÇÃO EXTERNA	UN	1,0000000	29,78	29,78	
			MO sem LS =>	7,85	LS =>	8,85	MO com LS =>	16,50
			Valor do BDI =>	6,82			Valor com BDI =>	46,11
					Quant. =>	2,0000000	Preço Total =>	96,22

9.2.3	Código Banco	Descrição	Tipo	Und	Quant.	Valor Unit	Total	
Composição	92023 SINAPI	INTERRUPTOR SIMPLES (1 MÓDULO) COM 1 TOMADA DE EMBUTIR 2P+T 10 A, INCLUINDO SUPORTE E PLACA - FORNECIMENTO E INSTALAÇÃO. AF_03/2023	INEL - INSTALAÇÃO ELÉTRICA/ELETRIFICAÇÃO E ILUMINAÇÃO EXTERNA	UN	1,0000000	43,59	43,59	
Composição Auxiliar	91946 SINAPI	SUPORTE PARAFUSADO COM PLACA DE ENCAIXE 4" X 2" MÉDIO (1,30 M DO PISO) PARA PONTO ELÉTRICO - FORNECIMENTO E INSTALAÇÃO. AF_03/2023	INEL - INSTALAÇÃO ELÉTRICA/ELETRIFICAÇÃO E ILUMINAÇÃO EXTERNA	UN	1,0000000	9,51	9,51	
Composição Auxiliar	92022 SINAPI	INTERRUPTOR SIMPLES (1 MÓDULO) COM 1 TOMADA DE EMBUTIR 2P+T 10 A, SEM SUPORTE E SEM PLACA - FORNECIMENTO E INSTALAÇÃO. AF_03/2023	INEL - INSTALAÇÃO ELÉTRICA/ELETRIFICAÇÃO E ILUMINAÇÃO EXTERNA	UN	1,0000000	34,08	34,08	
			MO sem LS =>	8,86	LS =>	10,27	MO com LS =>	19,13
			Valor do BDI =>	9,79			Valor com BDI =>	53,38
					Quant. =>	3,0000000	Preço Total =>	160,14

9.2.4	Código Banco	Descrição	Tipo	Und	Quant.	Valor Unit	Total	
Composição	92000 SINAPI	TOMADA BAIXA DE EMBUTIR (1 MÓDULO), 2P+T 10 A, INCLUINDO SUPORTE E PLACA - FORNECIMENTO E INSTALAÇÃO. AF_03/2023	INEL - INSTALAÇÃO ELÉTRICA/ELETRIFICAÇÃO E ILUMINAÇÃO EXTERNA	UN	1,0000000	26,98	26,98	
Composição Auxiliar	91946 SINAPI	SUPORTE PARAFUSADO COM PLACA DE ENCAIXE 4" X 2" MÉDIO (1,30 M DO PISO) PARA PONTO ELÉTRICO - FORNECIMENTO E INSTALAÇÃO. AF_03/2023	INEL - INSTALAÇÃO ELÉTRICA/ELETRIFICAÇÃO E ILUMINAÇÃO EXTERNA	UN	1,0000000	9,51	9,51	
Composição Auxiliar	91998 SINAPI	TOMADA BAIXA DE EMBUTIR (1 MÓDULO), 2P+T 10 A, SEM SUPORTE E SEM PLACA - FORNECIMENTO E INSTALAÇÃO. AF_03/2023	INEL - INSTALAÇÃO ELÉTRICA/ELETRIFICAÇÃO E ILUMINAÇÃO EXTERNA	UN	1,0000000	17,47	17,47	
			MO sem LS =>	5,34	LS =>	6,18	MO com LS =>	11,52
			Valor do BDI =>	6,06			Valor com BDI =>	33,04
					Quant. =>	3,0000000	Preço Total =>	96,12

9.2.5	Código Banco	Descrição	Tipo	Und	Quant.	Valor Unit	Total
Composição	92008 SINAPI	TOMADA BAIXA DE EMBUTIR (2 MÓDULOS), 2P+T 10 A, INCLUINDO SUPORTE E PLACA - FORNECIMENTO E INSTALAÇÃO. AF_03/2023	INEL - INSTALAÇÃO ELÉTRICA/ELETRIFICAÇÃO E ILUMINAÇÃO EXTERNA	UN	1,0000000	41,96	41,96

*Gilcarlos E. Oliveira*  
Engenheiro Civil  
CREA/PE 752.048.752-7

SECRETARIA DE PLANEJAMENTO MUNICIPAL  
DEPARTAMENTO DE ENGENHARIA

Composição Auxiliar	91946 SINAPI	SUPORE PARAFUSADO COM PLACA DE ENCAIXE 4" X 2" MÉDIO (1,30 M DO PISO) PARA PONTO ELÉTRICO - FORNECIMENTO E INSTALAÇÃO AF_03/2023	INEL - INSTALAÇÃO ELÉTRICA/ELETRIFICAÇÃO E ILUMINAÇÃO EXTERNA	UN	1,0000000	9,51	9,51		
Composição Auxiliar	92006 SINAPI	TOMADA BAIXA DE EMBUTIR (2 MÓDULOS), 2P+T 10 A, SEM SUPORE E SEM PLACA - FORNECIMENTO E INSTALAÇÃO. AF_03/2023	INEL - INSTALAÇÃO ELÉTRICA/ELETRIFICAÇÃO E ILUMINAÇÃO EXTERNA	UN	1,0000000	32,45	32,45		
			MO sem LS =>		7,93	LS =>	9,18	MO com LS =>	17,11
			Valor do BDI =>		9,42			Valor com BDI =>	51,36
				Quant. =>	39,0000000			Preço Total =>	1.541,40

9.2.6	Código Banco	Descrição	Tipo	Und	Quant.	Valor Unit	Total		
Composição	91940 SINAPI	CAIXA RETANGULAR 4" X 2" MÉDIA (1,30 M DO PISO), PVC, INSTALADA EM PAREDE - FORNECIMENTO E INSTALAÇÃO. AF_03/2023	INEL - INSTALAÇÃO ELÉTRICA/ELETRIFICAÇÃO E ILUMINAÇÃO EXTERNA	UN	1,0000000	13,48	13,48		
Composição Auxiliar	88247 SINAPI	AUXILIAR DE ELETRICISTA COM ENCARGOS COMPLEMENTARES	SEDI - SERVIÇOS DIVERSOS	H	0,2910000	17,63	5,13		
Composição Auxiliar	88264 SINAPI	ELETRICISTA COM ENCARGOS COMPLEMENTARES	SEDI - SERVIÇOS DIVERSOS	H	0,2910000	22,26	6,47		
Composição Auxiliar	88629 SINAPI	ARGAMASSA TRAÇO 1:3 (EM VOLUME DE CIMENTO E AREIA MÉDIA ÚMIDA), PREPARO MANUAL. AF_08/2019	SEDI - SERVIÇOS DIVERSOS	m³	0,0009000	806,12	0,54		
Insumo	00001872 SINAPI	CAIXA DE PASSAGEM, EM PVC, DE 4" X 2", PARA ELETRODUTO FLEXÍVEL CORRUGADO	Material	UN	1,0000000	1,34	1,34		
			MO sem LS =>		4,25	LS =>	4,92	MO com LS =>	9,17
			Valor do BDI =>		3,02			Valor com BDI =>	16,50
				Quant. =>	60,0000000			Preço Total =>	990,00

9.2.7	Código Banco	Descrição	Tipo	Und	Quant.	Valor Unit	Total		
Composição	91968 SINAPI	INTERRUPTOR PARALELO (3 MÓDULOS), 10A/250V, SEM SUPORE E SEM PLACA - FORNECIMENTO E INSTALAÇÃO. AF_03/2023	INEL - INSTALAÇÃO ELÉTRICA/ELETRIFICAÇÃO E ILUMINAÇÃO EXTERNA	UN	1,0000000	56,82	56,82		
Composição Auxiliar	88247 SINAPI	AUXILIAR DE ELETRICISTA COM ENCARGOS COMPLEMENTARES	SEDI - SERVIÇOS DIVERSOS	H	0,8280000	17,63	14,56		
Composição Auxiliar	88264 SINAPI	ELETRICISTA COM ENCARGOS COMPLEMENTARES	SEDI - SERVIÇOS DIVERSOS	H	0,8280000	22,26	18,38		
Insumo	00038113 SINAPI	INTERRUPTOR PARALELO 10A, 250V (APENAS MÓDULO)	Material	UN	3,0000000	8,96	26,88		
			MO sem LS =>		11,93	LS =>	13,82	MO com LS =>	25,75
			Valor do BDI =>		13,44			Valor com BDI =>	73,26
				Quant. =>	5,0000000			Preço Total =>	366,30

9.2.8	Código Banco	Descrição	Tipo	Und	Quant.	Valor Unit	Total
Composição	91835 SINAPI	ELETRODUTO FLEXÍVEL CORRUGADO REFORÇADO, PVC, DN 25 MM (3/4"), PARA CIRCUITOS TERMINAIS, INSTALADO EM FORRO - FORNECIMENTO E INSTALAÇÃO. AF_03/2023	INEL - INSTALAÇÃO ELÉTRICA/ELETRIFICAÇÃO E ILUMINAÇÃO EXTERNA	M	1,0000000	11,18	11,18
Composição Auxiliar	88247 SINAPI	AUXILIAR DE ELETRICISTA COM ENCARGOS COMPLEMENTARES	SEDI - SERVIÇOS DIVERSOS	H	0,0910000	17,63	1,60

*Gilcarlos B. Oliveira*  
Engenheiro Civil  
CREA/PB 152.048.752-7

SECRETARIA DE PLANEJAMENTO MUNICIPAL  
DEPARTAMENTO DE ENGENHARIA

Composição Auxiliar	88264 SINAPI	ELETRICISTA COM ENCARGOS COMPLEMENTARES	SEDI - SERVIÇOS DIVERSOS	H	0,0910000	22,26	2,02	
Composição Auxiliar	91170 SINAPI	FIXAÇÃO DE TUBOS HORIZONTAIS DE PVC, CPVC OU COBRE DIÂMETROS MENORES OU IGUAIS A 40 MM OU ELETROCALHAS ATÉ 150MM DE LARGURA, COM ABRAÇADEIRA METÁLICA RÍGIDA TIPO D 1/2, FIXADA EM PERFILADO EM LAJE. AF_05/2015	IN-H - INSTALAÇÕES HIDROSANITÁRIAS	M	1,0000000	3,01	3,01	
Insuno	00039244 SINAPI	ELETRODUTO PVC FLEXIVEL CORRUGADO, REFORCADO, COR LARANJA, DE 25 MM, PARA LAJES E PISOS	Material	M	1,1000000	4,14	4,55	
			MO sem LS =>	1,93	LS =>	2,24	MO com LS =>	4,17
			Valor do BDI =>	2,51			Valor com BDI =>	13,89
					Quant. =>	200,0000000	Preço Total =>	2.738,00

**9.3 ILUMINAÇÃO E ACESSÓRIOS 3.216,66**

9.3.3	Código Banco	Descrição	Tipo	Und	Quant.	Valor Unit	Total	
Composição	13031 ORSE	Luminária tubular com lâmpada led de 2 x 18/20 w / bivolt	Luminárias Internas	un	1,0000000	112,12	112,12	
Composição Auxiliar	10649 ORSE	Encargos Complementares - Servente	Provisórios	h	0,5000000	3,76	1,88	
Composição Auxiliar	10652 ORSE	Encargos Complementares - Eletricista	Provisórios	h	0,5000000	3,61	1,80	
Composição Auxiliar	7882 ORSE	Suporte ( receptáculo ) p/ lâmpada fluorescente	Conversão Info/Obra	un	4,0000000	5,16	20,64	
Insuno	1345 ORSE	Luminária (caixa) p/ lâmpada fluorescente 2 x 40w/tubular LED 18w a 20w un	Material	un	1,0000000	42,50	42,50	
Insuno	00002436 SINAPI	ELETRICISTA (HORISTA)	Mão de Obra	H	0,5000000	17,24	8,62	
Insuno	00006111 SINAPI	SERVENTE DE OBRAS	Mão de Obra	H	0,5000000	12,80	6,40	
Insuno	00039387 SINAPI	LAMPADA LED TUBULAR BIVOLT 18/20 W, BASE G13	Material	UN	2,0000000	15,14	30,28	
			MO sem LS =>	13,34	LS =>	15,44	MO com LS =>	28,78
			Valor do BDI =>	20,19			Valor com BDI =>	137,31
					Quant. =>	22,0000000	Preço Total =>	3.029,62

9.3.4	Código Banco	Descrição	Tipo	Und	Quant.	Valor Unit	Total
Composição	13157 ORSE	Luminária plafon (sobrepôr) 22,5 x 22,5 - 18 W - 6000K - G- Light ou similar	Luminárias Internas	un	1,0000000	53,31	53,31
Composição Auxiliar	10649 ORSE	Encargos Complementares - Servente	Provisórios	h	0,5000000	3,76	1,88
Composição Auxiliar	10652 ORSE	Encargos Complementares - Eletricista	Provisórios	h	0,5000000	3,61	1,80
Insuno	13948 ORSE	Luminária plafon (sobrepôr) 22,5 x 22,5 - 18 W - 6000K - G- Light ou similar un	Material	un	1,0000000	34,61	34,61
Insuno	00002436 SINAPI	ELETRICISTA (HORISTA)	Mão de Obra	H	0,5000000	17,24	8,62

*Gilcarlos E. Oliveira*  
Engenheiro Civil  
CREA/PB 167.048.752-7



SECRETARIA DE PLANEJAMENTO MUNICIPAL  
DEPARTAMENTO DE ENGENHARIA

Insumo	00006111 SINAPI	SERVENTE DE OBRAS	Mão de Obra	H	0,5000000	12,80	6,40
			MO sem LS =>	LS =>	8,08	MO com LS =>	15,02
			Valor do BDI =>			Valor com BDI =>	85,28
				Quant. =>	3,0000000	Preço Total =>	195,84

**9.4 CABOS 13.711,49**

9.4.1	Código Banco	Descrição	Tipo	Und	Quant.	Valor Unit	Total
Composição	91924 SINAPI	CABO DE COBRE FLEXIVEL ISOLADO, 1,5 MM², ANTI-CHAMA 450/750 V, PARA CIRCUITOS TERMINAIS - FORNECIMENTO E INSTALAÇÃO. AF_03/2023	INEL - INSTALAÇÃO ELÉTRICA/ELETRIFICAÇÃO E ILUMINAÇÃO EXTERNA	M	1,0000000	2,65	2,65
Composição Auxiliar	88247 SINAPI	AUXILIAR DE ELETRICISTA COM ENCARGOS COMPLEMENTARES	SEDI - SERVIÇOS DIVERSOS	H	0,0230000	17,63	0,40
Composição Auxiliar	88264 SINAPI	ELETRICISTA COM ENCARGOS COMPLEMENTARES	SEDI - SERVIÇOS DIVERSOS	H	0,0230000	22,26	0,51
Insumo	00001013 SINAPI	CABO DE COBRE, FLEXIVEL, CLASSE 4 OU 5, ISOLACAO EM PVC/A, ANTICHAMA BWF-B, 1 CONDUTOR, 450/750 V, SECAO NOMINAL 1,5 MM2	Material	M	1,2434000	1,38	1,71
Insumo	00021127 SINAPI	FITA ISOLANTE ADESIVA ANTICHAMA, USO ATE 750 V, EM ROLO DE 19 MM X 5 M	Material	UN	0,0094000	3,40	0,03
			MO sem LS =>	LS =>	0,38	MO com LS =>	0,71
			Valor do BDI =>			Valor com BDI =>	3,24
				Quant. =>	650,0000000	Preço Total =>	2.106,00

9.4.2	Código Banco	Descrição	Tipo	Und	Quant.	Valor Unit	Total
Composição	91926 SINAPI	CABO DE COBRE FLEXIVEL ISOLADO, 2,5 MM², ANTI-CHAMA 450/750 V, PARA CIRCUITOS TERMINAIS - FORNECIMENTO E INSTALAÇÃO. AF_03/2023	INEL - INSTALAÇÃO ELÉTRICA/ELETRIFICAÇÃO E ILUMINAÇÃO EXTERNA	M	1,0000000	3,89	3,89
Composição Auxiliar	88247 SINAPI	AUXILIAR DE ELETRICISTA COM ENCARGOS COMPLEMENTARES	SEDI - SERVIÇOS DIVERSOS	H	0,0290000	17,63	0,51
Composição Auxiliar	88264 SINAPI	ELETRICISTA COM ENCARGOS COMPLEMENTARES	SEDI - SERVIÇOS DIVERSOS	H	0,0290000	22,26	0,64
Insumo	00001014 SINAPI	CABO DE COBRE, FLEXIVEL, CLASSE 4 OU 5, ISOLACAO EM PVC/A, ANTICHAMA BWF-B, 1 CONDUTOR, 450/750 V, SECAO NOMINAL 2,5 MM2	Material	M	1,2434000	2,18	2,71
Insumo	00021127 SINAPI	FITA ISOLANTE ADESIVA ANTICHAMA, USO ATE 750 V, EM ROLO DE 19 MM X 5 M	Material	UN	0,0094000	3,40	0,03
			MO sem LS =>	LS =>	0,48	MO com LS =>	0,89
			Valor do BDI =>			Valor com BDI =>	4,76
				Quant. =>	650,0000000	Preço Total =>	3.094,00

9.4.3	Código Banco	Descrição	Tipo	Und	Quant.	Valor Unit	Total
Composição	91930 SINAPI	CABO DE COBRE FLEXIVEL ISOLADO, 6 MM², ANTI-CHAMA 450/750 V, PARA CIRCUITOS TERMINAIS - FORNECIMENTO E INSTALAÇÃO. AF_03/2023	INEL - INSTALAÇÃO ELÉTRICA/ELETRIFICAÇÃO E ILUMINAÇÃO EXTERNA	M	1,0000000	8,51	8,51

*Gilcarlos E. Oliveira*  
Engenheiro Civil  
CREA/PB 162.048.752-7

SECRETARIA DE PLANEJAMENTO MUNICIPAL  
DEPARTAMENTO DE ENGENHARIA

Composição Auxiliar	88247 SINAPI	AUXILIAR DE ELETRICISTA COM ENCARGOS COMPLEMENTARES	SEDI - SERVIÇOS DIVERSOS	H	0,0510000	17,63	0,89	
Composição Auxiliar	88264 SINAPI	ELETRICISTA COM ENCARGOS COMPLEMENTARES	SEDI - SERVIÇOS DIVERSOS	H	0,0510000	22,26	1,13	
Insumo	00000982 SINAPI	CABO DE COBRE, FLEXIVEL, CLASSE 4 OU 5, ISOLACAO EM PVC/A, ANTICHAMA BWF-B, 1 CONDUTOR, 450/750 V, SECAO NOMINAL 6 MM2	Material	M	1,2434000	5,20	6,46	
Insumo	00021127 SINAPI	FITA ISOLANTE ADESIVA ANTICHAMA, USO ATE 750 V, EM ROLO DE 19 MM X 5 M	Material	UN	0,0094000	3,40	0,03	
			MO sem LS =>	0,73	LS =>	0,85	MO com LS =>	1,55
			Valor do BDI =>	1,91			Valor com BDI =>	10,42
					Quant. =>	400,0000000	Preço Total =>	4.188,09

9.4.6	Código Banco	Descrição	Tipo	Und	Quant.	Valor Unit	Total	
Composição	92980 SINAPI	CABO DE COBRE FLEXIVEL ISOLADO, 10 MMF, ANTI-CHAMA 0,6/1,0 KV, PARA DISTRIBUIÇÃO - FORNECIMENTO E INSTALAÇÃO. AF_12/2015	INEL - INSTALAÇÃO ELÉTRICA/ELETRIFICAÇÃO E ILUMINAÇÃO EXTERNA	M	1,0000000	10,11	10,11	
Composição Auxiliar	88247 SINAPI	AUXILIAR DE ELETRICISTA COM ENCARGOS COMPLEMENTARES	SEDI - SERVIÇOS DIVERSOS	H	0,0090000	17,63	0,16	
Composição Auxiliar	88264 SINAPI	ELETRICISTA COM ENCARGOS COMPLEMENTARES	SEDI - SERVIÇOS DIVERSOS	H	0,0090000	22,26	0,20	
Insumo	00001020 SINAPI	CABO DE COBRE, FLEXIVEL, CLASSE 4 OU 5, ISOLACAO EM PVC/A, ANTICHAMA BWF-B, COBERTURA PVC-ST1, ANTICHAMA BWF-B, 1 CONDUTOR, 0,6/1 KV, SECAO NOMINAL 10 MM2	Material	M	1,0270000	9,48	9,73	
Insumo	00021127 SINAPI	FITA ISOLANTE ADESIVA ANTICHAMA, USO ATE 750 V, EM ROLO DE 19 MM X 5 M	Material	UN	0,0100000	3,40	0,03	
			MO sem LS =>	0,13	LS =>	0,14	MO com LS =>	0,27
			Valor do BDI =>	2,27			Valor com BDI =>	12,38
					Quant. =>	120,0000000	Preço Total =>	1.485,60

9.4.7	Código Banco	Descrição	Tipo	Und	Quant.	Valor Unit	Total	
Composição	91931 SINAPI	CABO DE COBRE FLEXIVEL ISOLADO, 8 MMF, ANTI-CHAMA 0,6/1,0 KV, PARA CIRCUITOS TERMINAIS - FORNECIMENTO E INSTALAÇÃO. AF_03/2023	INEL - INSTALAÇÃO ELÉTRICA/ELETRIFICAÇÃO E ILUMINAÇÃO EXTERNA	M	1,0000000	9,23	9,23	
Composição Auxiliar	88247 SINAPI	AUXILIAR DE ELETRICISTA COM ENCARGOS COMPLEMENTARES	SEDI - SERVIÇOS DIVERSOS	H	0,0510000	17,63	0,89	
Composição Auxiliar	88264 SINAPI	ELETRICISTA COM ENCARGOS COMPLEMENTARES	SEDI - SERVIÇOS DIVERSOS	H	0,0510000	22,26	1,13	
Insumo	00000984 SINAPI	CABO DE COBRE, FLEXIVEL, CLASSE 4 OU 5, ISOLACAO EM PVC/A, ANTICHAMA BWF-B, COBERTURA PVC-ST1, ANTICHAMA BWF-B, 1 CONDUTOR, 0,6/1 KV, SECAO NOMINAL 6 MM2	Material	M	1,2434000	5,78	7,16	
Insumo	00021127 SINAPI	FITA ISOLANTE ADESIVA ANTICHAMA, USO ATE 750 V, EM ROLO DE 19 MM X 5 M	Material	UN	0,0094000	3,40	0,03	
			MO sem LS =>	0,73	LS =>	0,85	MO com LS =>	1,58
			Valor do BDI =>	2,07			Valor com BDI =>	11,30

*Gilcarlos E. Oliveira*  
Engenheiro Civil  
CREA/PB 104.048.752-7

SECRETARIA DE PLANEJAMENTO MUNICIPAL  
DEPARTAMENTO DE ENGENHARIA

							Quant. =>	250,0000000	Preço Total =>	2.825,00
9.4.8		INSTALAÇÃO HIDRÁULICA								32,89
Insumo	Código Banco	Descrição	Tipo	Und	Quant.	Valor Unit	Total			
	00002696 SINAPI	ENCANADOR OU BOMBEIRO HIDRÁULICO (HORISTA)	Mão de Obra	H	1,00000000	17,47	17,47			
			MO sem LS =>		8,09	LS =>	8,38	MO com LS =>		17,47
			Valor do BDI =>		3,92			Valor com BDI =>		21,39
				Quant. =>	1,00000000	Preço Total =>				21,39
Insumo	Código Banco	Descrição	Tipo	Und	Quant.	Valor Unit	Total			
	2909 ORSE	Válvula em PVC para pia de cozinha, acabamento branco un	Material	un	1,00000000	4,70	4,70			
			MO sem LS =>		0,00	LS =>	0,00	MO com LS =>		0,00
			Valor do BDI =>		1,05			Valor com BDI =>		5,75
				Quant. =>	2,00000000	Preço Total =>				11,50
10		SERVIÇOS COMPLEMENTARES								3.379,58
10.1	Código Banco	Descrição	Tipo	Und	Quant.	Valor Unit	Total			
Composição	13275 ORSE	Instalação de Ar condicionado split (evaporadora e condensadora), hi-wall (parede), de 24000 btu/h até 30000 btu/h	Equipamentos e Acessórios para instalação de Ar Condicionado	un	1,00000000	423,68	423,68			
Composição Auxiliar	100308 SINAPI	MECÂNICO DE REFRIGERAÇÃO COM ENCARGOS COMPLEMENTARES	SEDI - SERVIÇOS DIVERSOS	H	2,33340000	22,04	51,42			
Composição Auxiliar	88243 SINAPI	AJUDANTE ESPECIALIZADO COM ENCARGOS COMPLEMENTARES	SEDI - SERVIÇOS DIVERSOS	H	2,33340000	17,64	41,16			
Insumo	00001570 SINAPI	TERMINAL A COMPRESSAO EM COBRE ESTANHADO PARA CABO 2,5 MM2, 1 FURO E 1 COMPRESSAO, PARA PARAFUSO DE FIXACAO M5	Material	UN	10,00000000	0,93	9,30			
Insumo	00007588 SINAPI	BUCHA DE NYLON SEM ABA S10, COM PARAFUSO DE 6,10 X 65 MM EM ACO ZINCADO COM ROSCA SOBERBA, CABECA CHATA E FENDA PHILLIPS	Material	UN	9,00000000	0,61	5,49			
Insumo	00011976 SINAPI	CHUMBADOR, DIAMETRO 1/4" COM PARAFUSO 1/4" X 40 MM	Material	UN	6,00000000	1,28	7,68			
Insumo	00013246 SINAPI	PARAFUSO DE FERRO POLIDO, SEXTAVADO, COM ROSCA INTEIRA, DIAMETRO 5/16", COMPRIMENTO 3/4", COM PORCA E ARRUELA LISA LEVE	Material	UN	4,00000000	0,48	1,92			
Insumo	00037457 SINAPI	MANGUEIRA CRISTAL PARA NIVEL, LISA, PVC TRANSPARENTE, 3/8" X1,5 MM	Material	M	3,00000000	3,52	10,56			
Insumo	00037591 SINAPI	SUPORTE MAO-FRANCESA EM ACO, ABAS IGUAIS 40 CM, CAPACIDADE MINIMA 70 KG, BRANCO	Material	UN	2,00000000	26,35	52,70			
Insumo	00039664 SINAPI	TUBO DE COBRE FLEXIVEL, D = 3/8 ", E = 0,79 MM, PARA AR-CONDICIONADO/ INSTALACOES GAS RESIDENCIAIS E COMERCIAIS	Material	M	3,00000000	28,73	86,19			

Gilcarlos E. Oliveira  
Engenheiro Civil  
CREA/PB 062.048.752-7

SECRETARIA DE PLANEJAMENTO MUNICIPAL  
DEPARTAMENTO DE ENGENHARIA

Insumo	00036605 SINAPI	TUBO DE COBRE FLEXIVEL, D = 5/8", E = 0,78 MM, PARA AR-CONDICIONADO/ INSTALACOES GAS RESIDENCIAIS E COMERCIAIS	Material	M	3,0000000	46,47	145,41		
Insumo	00039707 SINAPI	TUBO DE ESPUMA DE POLIETILENO EXPANDIDO FLEXIVEL PARA ISOLAMENTO TERMICO DE TUBULAGAO DE AR CONDICIONADO, AGUA QUENTE, DN 1 1/2", E= 10 MM	Material	M	3,0000000	3,95	11,85		
			MO sem LS =>		33,68	LS =>	38,99	MO com LS =>	72,65
			Valor do BDI =>		85,20			Valor com BDI =>	518,80
				Quant. =>	6,0000000	Preço Total =>			3.113,28

10.2	Código Banco	Descrição	Tipo	Und	Quant.	Valor Unit	Total		
Composição	89402 SINAPI	TUBO, PVC, SOLDÁVEL, DN 25MM, INSTALADO EM RAMAL DE DISTRIBUIÇÃO DE ÁGUA - FORNECIMENTO E INSTALAÇÃO. AF_06/2022	INHI - INSTALAÇÕES HIDROSANITÁRIAS	M	1,0000000	11,19	11,19		
Composição Auxiliar	88248 SINAPI	AUXILIAR DE ENCANADOR OU BOMBEIRO HIDRÁULICO COM ENCARGOS COMPLEMENTARES	SEDI - SERVIÇOS DIVERSOS	H	0,1586000	16,89	2,67		
Composição Auxiliar	88267 SINAPI	ENCANADOR OU BOMBEIRO HIDRÁULICO COM ENCARGOS COMPLEMENTARES	SEDI - SERVIÇOS DIVERSOS	H	0,1586000	21,47	3,40		
Insumo	00009888 SINAPI	TUBO PVC, SOLDAVEL, DE 25 MM, AGUA FRIA (NBR-5648)	Material	M	1,0493000	4,83	5,06		
Insumo	00038383 SINAPI	LIXA D'AGUA EM FOLHA, GRAO 100	Material	UN	0,0370000	1,82	0,06		
			MO sem LS =>		2,26	LS =>	2,63	MO com LS =>	4,91
			Valor do BDI =>		2,51			Valor com BDI =>	13,70
				Quant. =>	12,0000000	Preço Total =>			164,40

10.3	Código Banco	Descrição	Tipo	Und	Quant.	Valor Unit	Total		
Composição	89405 SINAPI	JOELHO 90 GRAUS, PVC, SOLDÁVEL, DN 25MM, INSTALADO EM RAMAL DE DISTRIBUIÇÃO DE ÁGUA - FORNECIMENTO E INSTALAÇÃO. AF_06/2022	INHI - INSTALAÇÕES HIDROSANITÁRIAS	UN	1,0000000	6,94	6,94		
Composição Auxiliar	88248 SINAPI	AUXILIAR DE ENCANADOR OU BOMBEIRO HIDRÁULICO COM ENCARGOS COMPLEMENTARES	SEDI - SERVIÇOS DIVERSOS	H	0,1359000	16,89	2,29		
Composição Auxiliar	88267 SINAPI	ENCANADOR OU BOMBEIRO HIDRÁULICO COM ENCARGOS COMPLEMENTARES	SEDI - SERVIÇOS DIVERSOS	H	0,1359000	21,47	2,91		
Insumo	00000122 SINAPI	ADESIVO PLASTICO PARA PVC, FRASCO COM *850* GR	Material	UN	0,0071000	52,83	0,37		
Insumo	00003529 SINAPI	JOELHO PVC, SOLDÁVEL, 90 GRAUS, 25 MM, COR MARROM, PARA AGUA FRIA PREDIAL	Material	UN	1,0000000	0,85	0,85		
Insumo	00020083 SINAPI	SOLUCAO PREPARADORA / LIMPADORA PARA PVC, FRASCO COM 1000 CM3	Material	UN	0,0080000	59,97	0,47		
Insumo	00038383 SINAPI	LIXA D'AGUA EM FOLHA, GRAO 100	Material	UN	0,0302000	1,82	0,05		
			MO sem LS =>		1,95	LS =>	2,25	MO com LS =>	4,20
			Valor do BDI =>		1,55			Valor com BDI =>	6,49
				Quant. =>	12,0000000	Preço Total =>			101,88

*Gilcarlos E. Oliveira*  
Engenheiro Civil  
CREA/PB 162.048.752-7

SECRETARIA DE PLANEJAMENTO MUNICIPAL  
DEPARTAMENTO DE ENGENHARIA

12	SERVIÇOS FINAIS						750,59	
12.1	Código Banco	Descrição	Tipo	Und	Quant.	Valor Unit	Total	
Composição	2450 ORSE	Limpeza geral	Limpeza	m²	1,0000000	2,29	2,29	
Composição Auxiliar	10549 ORSE	Encargos Complementares - Servente	Provisórios	h	0,1000000	3,78	0,37	
Insumo	1997 ORSE	Sabão em pó kg	Material	kg	0,0050000	10,17	0,05	
Insumo	2414 ORSE	Vassoura plástica un	Material	un	0,0500000	11,80	0,59	
Insumo	00006111 SINAPI	SERVENTE DE OBRAS	Mão de Obra	H	0,1000000	12,80	1,28	
			MO sem LS =>	0,59	LS =>	0,69	MO com LS =>	1,28
			Valor do BDI =>	0,51			Valor com BDI =>	2,80
					Quant. =>	268,0700000	Preço Total =>	750,59

Total sem BDI 62.265,06  
Total do BDI 13.972,88  
Total Geral 76.237,94

  
GILCARLOS EVANGELISTA DE OLIVEIRA  
Engenheiro Fiscal Municipal  
CREA/PB 162.048.752-7

*Gilcarlos E. Oliveira*  
Engenheiro Civil  
CREA/PB 162.048.752-7

SECRETARIA DE PLANEJAMENTO MUNICIPAL  
DEPARTAMENTO DE ENGENHARIA



Obra  
REFORMA DA E.M.E.I.F. JOÃO FRANCISCO DA SILVA - SÍTIO EXU

Bancos  
SINAPI - 03/2023 - Paraíba 22,47%  
SBC - 05/2023 - Paraíba  
ORSE - 02/2023 - Sergipe  
SEINFRA - 027 - Ceará

B.D.I.

Encargos Sociais  
Não Desonerado:  
Horista: 115,81%  
Mensalista: 72,23%

Cronograma Físico e Financeiro

Item	Descrição	Total Por Etapa	30 DIAS
1	SERVIÇOS PRELIMINARES	100,00%	100,00%
		3.521,91	3.521,91
2	MOVIMENTO DE TERRA	100,00%	100,00%
		965,24	965,24
3	FUNDAÇÃO	100,00%	100,00%
		17.156,90	17.156,90
4	ESQUADRIAS	100,00%	100,00%
		2.297,28	2.297,28
5	REVESTIMENTO INTERNOS E EXTERNOS	100,00%	100,00%
		3.101,40	3.101,40
6	FORRO	100,00%	100,00%
		1.802,20	1.802,20
7	COBERTURA	100,00%	100,00%
		45,82	45,82
8	PINTURAS E ACABAMENTOS	100,00%	100,00%
		12.666,29	12.666,29
9	INSTALAÇÃO ELÉTRICA	100,00%	100,00%
		30.510,75	30.510,75
10	SERVIÇOS COMPLEMENTARES	100,00%	100,00%
		3.379,66	3.379,66
12	SERVIÇOS FINAIS	100,00%	100,00%
		750,59	750,59
Porcentagem			100,0%
Custo			76.237,94
Porcentagem Acumulada			100,0%
Custo Acumulado			76.237,94

*Gilcarlos Evangelista de Oliveira*  
GILCARLOS EVANGELISTA DE OLIVEIRA  
Engenheiro Fiscal Municipal  
CREA PB 162.048.752-7

Gilcarlos E. Oliveira  
Engenheiro Civil  
CREA/PB 162.048.752-7

SECRETARIA DE PLANEJAMENTO MUNICIPAL  
DEPARTAMENTO DE ENGENHARIA



Obra  
REFORMA DA E.M.E.I.F. LUIZA PINTO - APARECIDA

Bancos  
SINAPI - 05/2023 - Paraíba  
ORSE - 04/2023 - Sergipe  
SEINFRA - 027 - Ceará

B.D.I.  
22,47%

Encargos Sociais  
Não Desonerado:  
Horista: 115,81%  
Mensalista: 72,23%

Planilha Orçamentária Resumida

Item	Descrição	Total	Peso (%)
1	SERVIÇOS PRELIMINARES	3.225,60	3,90 %
2	DEMOLIÇÃO	1.141,10	1,38 %
3	VERGAS E CONTRAVERGAS	592,25	0,72 %
4	SISTEMA DE VEDAÇÃO	342,59	0,41 %
5	ESQUADRIAS	10.562,51	12,78 %
6	FORRO	11.849,92	14,34 %
7	REVESTIMENTO INTERNO E EXTERNO	520,05	0,63 %
8	PINTURAS E ACABAMENTOS	10.407,28	12,59 %
9	INSTALAÇÃO HIDRÁULICA	403,98	0,49 %
10	INSTALAÇÕES ELÉTRICAS 220V	37.676,48	45,58 %
11	AR CONDICIONADO	5.126,40	6,20 %
12	SERVIÇOS COMPLEMENTARES	811,97	0,98 %

Total sem BDI	67.514,72
Total do BDI	15.145,41
Total Geral	82.660,13

  
GILCARLOS EVANGELISTA DE OLIVEIRA  
Engenheiro Fiscal Municipal  
CREA PB 162.048.752-7

Gilcarlos E. Oliveira  
Engenheiro Civil  
CREA/PB 162.048.752-7

SECRETARIA DE PLANEJAMENTO MUNICIPAL  
DEPARTAMENTO DE ENGENHARIA



Obra  
REFORMA DA E.M.E.L.F. LUIZA PINTO - APARECIDA

Bancos  
SINAPI - 05/2023 - Paraíba 22,47%  
ORSE - 04/2023 - Sergipe  
SEINFRA - 027 - Ceará

Encargos Sociais  
Não Desonerado:  
Horista: 115,81%  
Mensalista: 72,23%

Orçamento Sintético

Item	Código Banco	Descrição	Und	Quant.	Valor Unit	Valor Unit com BDI	Total	Peso (%)
<b>1</b>		<b>SERVIÇOS PRELIMINARES</b>					<b>3.225,60</b>	<b>3,90 %</b>
1.1	90443 SINAPI	RASGO EM ALVENARIA PARA RAMAIS/ DISTRIBUIÇÃO COM DIAMETROS MENORES OU IGUAIS A 40 MM. AF_05/2015	M	120	10,62	13,25	1.590,00	1,62 %
1.2	90466 SINAPI	CHUMBAMENTO LINEAR EM ALVENARIA PARA RAMAIS/DISTRIBUIÇÃO COM DIAMETROS MENORES OU IGUAIS A 40 MM. AF_05/2015	M	120	11,13	13,63	1.635,60	1,98 %
<b>2</b>		<b>DEMOLIÇÃO</b>					<b>1.141,10</b>	<b>1,38 %</b>
2.1	6 ORSE	Demolição de alvenaria de bloco cerâmico a=0,09m - revestida	m²	0,92	27,97	34,25	31,51	0,04 %
2.2	12 ORSE	Demolição de forros	m²	121,8	7,44	9,11	1.109,59	1,34 %
<b>3</b>		<b>VERGAS E CONTRAVERGAS</b>					<b>892,25</b>	<b>0,72 %</b>
3.1	93184 SINAPI	VERGA PRÉ-MOLDADA PARA PORTAS COM ATÉ 1,5 M DE VÃO. AF_03/2016	M	6,4	32,50	39,80	254,72	0,31 %
3.2	93194 SINAPI	CONTRAVERGA PRÉ-MOLDADA PARA VÃOS DE ATÉ 1,5 M DE COMPRIMENTO. AF_03/2016	M	6,4	43,07	52,74	337,53	0,41 %
<b>4</b>		<b>SISTEMA DE VEDAÇÃO</b>					<b>342,59</b>	<b>0,41 %</b>
4.1	C4585 SEINFRA	ALVENARIA ESTRUTURAL DE BLOCO CERÂMICO COM SUPERFÍCIES EXTERNA LISA, PARA ACABAMENTO APARENTE (14x19x29)cm ESP. 14cm, INCLUSIVE PEÇAS ESPECIAIS CALHA U E J	m²	4,2	68,61	81,57	342,59	0,41 %
<b>5</b>		<b>ESQUADRIAS</b>					<b>10.562,51</b>	<b>12,78 %</b>
<b>6.1</b>		<b>JANELAS</b>					<b>5.785,74</b>	<b>7,00 %</b>
6.1.1	94570 SINAPI	JANELA DE ALUMÍNIO DE CORRER COM 2 FOLHAS PARA VIDROS, COM VIDROS, BATENTE, ACABAMENTO COM ACETATO OU BRILHANTE E FERRAGENS. EXCLUSIVE ALIZAR E CONTRAMARCO. FORNECIMENTO E INSTALAÇÃO. AF_12/2019	m²	6	787,37	984,29	5.785,74	7,00 %
<b>6.2</b>		<b>PORTAS</b>					<b>4.776,77</b>	<b>5,76 %</b>
6.2.1	90825 SINAPI	PORTA DE MADEIRA, MACIÇA (PESADA OU SUPERPESADA), 90X210CM, ESPESSURA DE 3,5CM, INCLUSO DOBRADIÇAS - FORNECIMENTO E INSTALAÇÃO. AF_12/2019	UN	1	698,54	853,05	853,05	1,03 %

Gilcarlos E. Oliveira  
Engenheiro Civil  
CREA/PB 122.048.752-7



SECRETARIA DE PLANEJAMENTO MUNICIPAL  
DEPARTAMENTO DE ENGENHARIA

5.2.3	91304 SINAPI	FECHADURA DE EMBUTIR COM CILINDRO, EXTERNA, COMPLETA, ACABAMENTO PADRÃO POPULAR, INCLUSO EXECUÇÃO DE FURO - FORNECIMENTO E INSTALAÇÃO. AF_12/2019	UN	3	90,53	110,87	332,61	0,40 %
5.2.4	C3659 SEINFRA	PORTÃO DE METALON E BARRA CHATA DE FERRO C/FECHADURA E DOBRADIÇA, INCLUS. PINTURA ESMALTE SINTÉTICO	m²	2,99	388,15	475,36	1.421,32	1,72 %
5.2.5	8162 ORSE	Balente em madeira de lei l = 0,20 m (caixão), para portes de 0,60 a 0,90m de largura, h=2,20m, incluso 02 jogos de alizar	un	1	611,15	748,47	748,47	0,91 %
5.2.6	C3659 SEINFRA	PORTÃO DE METALON E BARRA CHATA DE FERRO C/FECHADURA E DOBRADIÇA, INCLUS. PINTURA ESMALTE SINTÉTICO	m²	2,99	388,15	475,36	1.421,32	1,72 %
<b>6</b>		<b>FORRO</b>					<b>11.849,92</b>	<b>14,34 %</b>
6.1	96486 SINAPI	FORRO DE PVC, LISO, PARA AMBIENTES COMERCIAIS, INCLUSIVE ESTRUTURA DE FIXAÇÃO. AF_05/2017_PS	m²	121,8	79,44	97,29	11.849,92	14,34 %
<b>7</b>		<b>REVESTIMENTO INTERNO E EXTERNO</b>					<b>620,05</b>	<b>0,63 %</b>
7.1	87878 SINAPI	CHAPISCO APLICADO EM ALVENARIAS E ESTRUTURAS DE CONCRETO INTERNAS, COM COLHER DE PEDREIRO. ARGAMASSA TRAÇO 1:3 COM PREPARO MANUAL. AF_10/2022	m²	13,4	4,13	5,05	67,67	0,08 %
7.2	87535 SINAPI	EMBOÇO, PARA RECEBIMENTO DE CERÂMICA, EM ARGAMASSA TRAÇO 1:2:8, PREPARO MECÂNICO COM BETONEIRA 400L, APLICADO MANUALMENTE EM FACES INTERNAS DE PAREDES, PARA AMBIENTE COM ÁREA MAIOR QUE 10M2, ESPESSURA DE 20MM, COM EXECUÇÃO DE TALISCAS. AF_08/2014	m²	13,4	27,57	33,76	452,38	0,55 %
<b>8</b>		<b>PINTURAS E ACABAMENTOS</b>					<b>10.407,28</b>	<b>12,59 %</b>
8.1	88497 SINAPI	EMASSAMENTO COM MASSA LÁTEX, APLICAÇÃO EM PAREDE, DUAS DEMÃOS, LIKAMENTO MANUAL. AF_04/2023	m²	13,4	14,53	17,79	236,38	0,29 %
8.2	88487 SINAPI	APLICAÇÃO MANUAL DE PINTURA COM TINTA LÁTEX PVA EM PAREDES, DUAS DEMÃOS. AF_06/2014	m²	372,6	10,45	12,79	4.785,55	5,77 %
8.3	88489 SINAPI	PINTURA LÁTEX ACRÍLICA PREMIUM, APLICAÇÃO MANUAL EM PAREDES, DUAS DEMÃOS. AF_04/2023	m²	259,51	9,29	11,37	2.950,62	3,57 %
8.4	100745 SINAPI	PINTURA COM TINTA ALQUÍDICA DE ACABAMENTO (ESMALTE SINTÉTICO BRILHANTE) PULVERIZADA SOBRE SUPERFÍCIES METÁLICAS (EXCETO PERFIL) EXECUTADO EM OBRA. (POR DEMÃO). AF_01/2020_PE	m²	2,99	20,52	25,13	75,13	0,09 %
8.5	C0588 SEINFRA	CAIAÇÃO EM DUAS DEMÃOS COM SUPERCAL	m²	323,8	4,87	6,08	1.968,70	2,38 %
8.6	102219 SINAPI	PINTURA TINTA DE ACABAMENTO (PIGMENTADA) ESMALTE SINTÉTICO ACETINADO EM MADEIRA, 2 DEMÃOS. AF_01/2021	m²	23,76	14,06	17,21	406,90	0,49 %
<b>9</b>		<b>INSTALAÇÃO HIDRÁULICA</b>					<b>403,98</b>	<b>0,49 %</b>
9.1	00002696 SINAPI	ENCANADOR OU BOMBEIRO HIDRÁULICO (HORISTA)	H	2	17,47	21,39	42,78	0,05 %
9.2	00001030 SINAPI	CAIXA DE DESCARGA DE PLÁSTICO EXTERNA, DE 19" L, PUXADOR FIO DE NYLÓN, NÃO INCLUSO CANO, BOLSA, ENGATE	UN	6	49,16	60,20	361,20	0,44 %

GilCarlos E. Oliveira  
Engenheiro Civil  
CREA/PE 162.048.752-7

SECRETARIA DE PLANEJAMENTO MUNICIPAL  
DEPARTAMENTO DE ENGENHARIA

<b>10</b>		<b>INSTALAÇÕES ELÉTRICAS 220V</b>					<b>37.676,48</b>	<b>45,58 %</b>
<b>10.1</b>		<b>PROTEÇÃO, MEDIÇÃO E ACESSÓRIOS</b>					<b>8.404,83</b>	<b>10,17 %</b>
10.1.1	101863 SINAPI	QUADRO DE DISTRIBUIÇÃO DE ENERGIA EM CHAPA DE AÇO GALVANIZADO, DE EMBUTIR, COM BARRAMENTO TRIFÁSICO, PARA 18 DISJUNTORES DIN 100A - FORNECIMENTO E INSTALAÇÃO. AF_10/2020	UN	1	480,65	600,89	600,89	0,73 %
10.1.2	101875 SINAPI	QUADRO DE DISTRIBUIÇÃO DE ENERGIA EM CHAPA DE AÇO GALVANIZADO, DE EMBUTIR, COM BARRAMENTO TRIFÁSICO, PARA 12 DISJUNTORES DIN 100A - FORNECIMENTO E INSTALAÇÃO. AF_10/2020	UN	5	355,40	435,25	2.176,25	2,63 %
10.1.3	7910 ORSE	Disjuntor termomagnético tripolar 50 A, padrão NEMA (Americano - linha preta), corrente 5KA	un	1	111,26	136,26	136,26	0,16 %
10.1.4	93673 SINAPI	DISJUNTOR TRIPOLAR TIPO DIN, CORRENTE NOMINAL DE 50A - FORNECIMENTO E INSTALAÇÃO. AF_10/2020	UN	1	88,46	108,33	108,33	0,13 %
10.1.5	93655 SINAPI	DISJUNTOR MONOPOLAR TIPO DIN, CORRENTE NOMINAL DE 20A - FORNECIMENTO E INSTALAÇÃO. AF_10/2020	UN	10	12,46	15,25	152,50	0,18 %
10.1.6	93671 SINAPI	DISJUNTOR TRIPOLAR TIPO DIN, CORRENTE NOMINAL DE 32A - FORNECIMENTO E INSTALAÇÃO. AF_10/2020	UN	8	75,35	92,28	738,24	0,89 %
10.1.7	8077 ORSE	Disjuntor bipolar DR 40 A - Dispositivo residual diferencial, tipo AC, 30MA, ref.5SM1 314-OMB, Siemens ou similar	un	6	142,34	174,32	1.045,92	1,27 %
10.1.8	93654 SINAPI	DISJUNTOR MONOPOLAR TIPO DIN, CORRENTE NOMINAL DE 16A - FORNECIMENTO E INSTALAÇÃO. AF_10/2020	UN	6	11,40	13,98	83,76	0,10 %
10.1.9	93653 SINAPI	DISJUNTOR MONOPOLAR TIPO DIN, CORRENTE NOMINAL DE 10A - FORNECIMENTO E INSTALAÇÃO. AF_10/2020	UN	10	10,92	13,37	133,70	0,16 %
10.1.10	9041 ORSE	Dispositivo de proteção contra surto de tensão DPS 60kA - 275v	un	4	88,62	108,53	434,12	0,53 %
10.1.11	11386 ORSE	Entrada de energia elétrica trifásica demanda entre 0 e 15,2 kw - Rev 01	un	1	1.665,70	2.039,98	2.039,98	2,47 %
10.1.12	9379 ORSE	Haste cobreada copperweld p/aterramento d= 5/8" x 2,40m	un	3	40,82	46,99	149,97	0,18 %
10.1.13	4429 ORSE	Caixa de inspeção 0,30 x 0,30 x 0,40m	un	3	147,07	180,11	540,33	0,65 %
10.1.14	9824 ORSE	Massa 3M para calafetação (fornecimento)	kg	2	25,37	32,29	64,58	0,08 %
<b>10.2</b>		<b>ELETRODUTOS, ELETROCALHAS E CONEXÕES</b>					<b>7.812,67</b>	<b>9,09 %</b>
10.2.1	91953 SINAPI	INTERRUPTOR SIMPLES (1 MÓDULO), 10A/250V, INCLUINDO SUPORTE E PLACA - FORNECIMENTO E INSTALAÇÃO. AF_03/2023	UN	3	24,73	30,28	90,84	0,11 %
10.2.2	91959 SINAPI	INTERRUPTOR SIMPLES (2 MÓDULOS), 10A/250V, INCLUINDO SUPORTE E PLACA - FORNECIMENTO E INSTALAÇÃO. AF_03/2023	UN	3	37,82	46,31	138,93	0,17 %
10.2.3	92023 SINAPI	INTERRUPTOR SIMPLES (1 MÓDULO) COM 1 TOMADA DE EMBUTIR 2P+T 10 A, INCLUINDO SUPORTE E PLACA - FORNECIMENTO E INSTALAÇÃO. AF_03/2023	UN	4	42,04	51,48	205,92	0,25 %

*Gilcarlos E. Oliveira*  
Engenheiro Civil  
CREA/PB 162.048.752-7

SECRETARIA DE PLANEJAMENTO MUNICIPAL  
DEPARTAMENTO DE ENGENHARIA

10.2.4	92000 SINAPI	TOMADA BAIXA DE EMBUTIR (1 MÓDULO), 2P+T 10 A, INCLUINDO SUPORTE E PLACA - FORNECIMENTO E INSTALAÇÃO. AF_03/2023	UN	5	25,99	31,82	159,10	0,19 %
10.2.5	92008 SINAPI	TOMADA BAIXA DE EMBUTIR (2 MÓDULOS), 2P+T 10 A, INCLUINDO SUPORTE E PLACA - FORNECIMENTO E INSTALAÇÃO. AF_03/2023	UN	40	40,33	49,39	1.975,60	2,39 %
10.2.6	91940 SINAPI	CAIXA RETANGULAR 4" X 2" MÉDIA (1,30 M DO PISO), PVC, INSTALADA EM PAREDE - FORNECIMENTO E INSTALAÇÃO. AF_03/2023	UN	80	13,48	16,50	1.320,00	1,60 %
10.2.7	91998 SINAPI	INTERRUPTOR PARALELO (3 MÓDULOS), 10A/250V, SEM SUPORTE E SEM PLACA - FORNECIMENTO E INSTALAÇÃO. AF_03/2023	UN	4	57,63	70,57	282,28	0,34 %
10.2.8	91835 SINAPI	ELETRODUTO FLEXÍVEL CORRUGADO REFORÇADO, PVC, DN 25 MM (3/4"), PARA CIRCUITOS TERMINAIS, INSTALADO EM FORRO - FORNECIMENTO E INSTALAÇÃO. AF_03/2023	M	250	10,91	13,36	3.340,00	4,04 %
<b>10.3</b>		<b>ILUMINAÇÃO E ACESSÓRIOS</b>					<b>6.675,48</b>	<b>8,08 %</b>
10.3.1	13158 ORSE	Luminária plafon (sobrepôr) 40 x 40 - 36 W - 6000K - G- Light ou similar	un	28	164,20	201,09	5.630,52	6,81 %
10.3.2	13157 ORSE	Luminária plafon (sobrepôr) 22,5 x 22,5 - 18 W - 6000K - G- Light ou similar	un	16	53,33	65,31	1.044,96	1,26 %
<b>10.4</b>		<b>CABOS E FIOS (CONDUTORES)</b>					<b>15.083,50</b>	<b>18,25 %</b>
10.4.1	92980 SINAPI	CABO DE COBRE FLEXÍVEL ISOLADO, 10 MM², ANTI-CHAMA 0,6/1,0 KV, PARA DISTRIBUIÇÃO - FORNECIMENTO E INSTALAÇÃO. AF_12/2015	M	120	10,33	12,95	1.516,00	1,84 %
10.4.2	3799 ORSE	Cabo de cobre flexível isolado, seção 6mm², 450/750v / 70°C	m	450	10,27	12,57	5.656,50	6,84 %
10.4.3	91931 SINAPI	CABO DE COBRE FLEXÍVEL ISOLADO, 6 MM², ANTI-CHAMA 0,6/1,0 KV, PARA CIRCUITOS TERMINAIS - FORNECIMENTO E INSTALAÇÃO. AF_03/2023	M	250	9,39	11,49	2.872,50	3,48 %
10.4.4	91924 SINAPI	CABO DE COBRE FLEXÍVEL ISOLADO, 1,5 MM², ANTI-CHAMA 450/750 V, PARA CIRCUITOS TERMINAIS - FORNECIMENTO E INSTALAÇÃO. AF_03/2023	M	650	2,69	3,29	2.136,50	2,59 %
10.4.5	91925 SINAPI	CABO DE COBRE FLEXÍVEL ISOLADO, 2,5 MM², ANTI-CHAMA 450/750 V, PARA CIRCUITOS TERMINAIS - FORNECIMENTO E INSTALAÇÃO. AF_03/2023	M	600	3,95	4,83	2.896,00	3,51 %
<b>11</b>		<b>AR CONDICIONADO</b>					<b>5.128,40</b>	<b>6,20 %</b>
11.1	13275 ORSE	Instalação de Ar condicionado split (evaporadora e condensadora), hi-wall (parede), de 24000 btu/h até 30000 btu/h	un	9	429,89	528,24	4.738,16	5,73 %
11.2	89402 SINAPI	TUBO PVC, SOLDÁVEL, DN 25MM, INSTALADO EM RAMAL DE DISTRIBUIÇÃO DE ÁGUA - FORNECIMENTO E INSTALAÇÃO. AF_08/2022	M	18	10,85	13,28	239,04	0,29 %
11.3	89408 SINAPI	JOELHO 90 GRAUS, PVC, SOLDÁVEL, DN 25MM, INSTALADO EM RAMAL DE DISTRIBUIÇÃO DE ÁGUA - FORNECIMENTO E INSTALAÇÃO. AF_08/2022	UN	18	6,86	8,40	151,20	0,18 %

Gilcarlos F. Oliveira  
Engenheiro Civil  
CREA/PB 152.048.752-7

SECRETARIA DE PLANEJAMENTO MUNICIPAL  
DEPARTAMENTO DE ENGENHARIA

12		SERVIÇOS COMPLEMENTARES						811,97	0,98 %
12.2	2450 ORSE	Limpeza geral	m <sup>2</sup>	289,99	2,29	2,80		811,97	0,98 %

Total sem BDI 67.514,72  
Total do BDI 15.145,41  
Total Geral 82.660,13

  
GIL CARLOS EVANGELISTA DE OLIVEIRA  
Engenheiro Fiscal Municipal  
CREA PB 162.048.752-7

*Gilcarlos E. Oliveira*  
Engenheiro Civil  
CREA/PB 162.048.752-7

SECRETARIA DE PLANEJAMENTO MUNICIPAL  
DEPARTAMENTO DE ENGENHARIA



Obra  
REFORMA DA E.M.E.I.F. LUIZA PINTO - APARECIDA

Bancos  
SINAPI - 05/2023 - Paraíba  
ORSE - 04/2023 - Sergipe  
SEINFRA - 027 - Ceará

B.D.I.  
22,47%

Encargos Sociais  
Não Desonerado:  
Horista: 115,81%  
Mensalista: 72,23%

Planilha Orçamentária Analítica

1		SERVIÇOS PRELIMINARES					3.225,60	
1.1	Código Banco	Descrição	Tipo	Und	Quant.	Valor Unit	Total	
Composição	90443 SINAPI	RASGO EM ALVENARIA PARA RAMAIS/ DISTRIBUIÇÃO COM DIAMETROS MENORES OU IGUAIS A 40 MM. AF_05/2015	INHI - INSTALAÇÕES HIDROSANITÁRIAS	M	1,0000000	10,82	10,82	
Composição Auxiliar	88248 SINAPI	AUXILIAR DE ENCANADOR OU BOMBEIRO HIDRÁULICO COM ENCARGOS COMPLEMENTARES	SEDI - SERVIÇOS DIVERSOS	H	0,0700000	18,89	1,18	
Composição Auxiliar	88267 SINAPI	ENCANADOR OU BOMBEIRO HIDRÁULICO COM ENCARGOS COMPLEMENTARES	SEDI - SERVIÇOS DIVERSOS	H	0,4490000	21,47	9,64	
			MO sem LS =>	4,12	LS =>	4,78	MO com LS =>	6,90
			Valor do BDI =>	2,43			Valor com BDI =>	13,25
				Quant. =>	120,0000000	Preço Total =>	1.590,00	
1.2		SERVIÇOS PRELIMINARES					1.635,60	
1.2	Código Banco	Descrição	Tipo	Und	Quant.	Valor Unit	Total	
Composição	90468 SINAPI	CHUMBAMENTO LINEAR EM ALVENARIA PARA RAMAIS/DISTRIBUIÇÃO COM DIÂMETROS MENORES OU IGUAIS A 40 MM. AF_05/2015	INHI - INSTALAÇÕES HIDROSANITÁRIAS	M	1,0000000	11,13	11,13	
Composição Auxiliar	88248 SINAPI	AUXILIAR DE ENCANADOR OU BOMBEIRO HIDRÁULICO COM ENCARGOS COMPLEMENTARES	SEDI - SERVIÇOS DIVERSOS	H	0,0550000	16,89	0,92	
Composição Auxiliar	88267 SINAPI	ENCANADOR OU BOMBEIRO HIDRÁULICO COM ENCARGOS COMPLEMENTARES	SEDI - SERVIÇOS DIVERSOS	H	0,3910000	21,47	8,39	
Composição Auxiliar	88629 SINAPI	ARGAMASSA TRAÇO 1:3 (EM VOLUME DE CIMENTO E AREIA MÉDIA ÚMIDA), PREPARO MANUAL. AF_08/2019	SEDI - SERVIÇOS DIVERSOS	m³	0,0030000	609,12	1,82	
			MO sem LS =>	3,71	LS =>	4,29	MO com LS =>	6,00
			Valor do BDI =>	2,50			Valor com BDI =>	13,63
				Quant. =>	120,0000000	Preço Total =>	1.635,60	
2		DEMOLIÇÃO					1.141,10	
2.1	Código Banco	Descrição	Tipo	Und	Quant.	Valor Unit	Total	
Composição	8 ORSE	Demolição de alvenaria de bloco cerâmico e=0,09m - revestida	Demolições / Remoções	m²	1,0000000	27,97	27,97	
Composição Auxiliar	10549 ORSE	Encargos Complementares - Servente	Provisórios	h	1,5000000	3,77	5,65	
Composição Auxiliar	10550 ORSE	Encargos Complementares - Pedreiro	Provisórios	h	0,1500000	3,63	0,54	
Insunio	00004750 SINAPI	PEDREIRO (HORISTA)	Mão de Obra	H	0,1500000	17,24	2,58	

Gilcarlos E. Oliveira  
Engenheiro Civil  
CREA/PE 162.048.752-7

SECRETARIA DE PLANEJAMENTO MUNICIPAL  
DEPARTAMENTO DE ENGENHARIA

Insumo	00006111 SINAPI	SERVENTE DE OBRAS	Mão de Obra	H	1,5000000	12,80	19,20	
			MO sem LS =>	10,09	LS =>	11,89	MO com LS =>	21,78
			Valor do BDI =>	0,28			Valor com BDI =>	34,25
				Quant. =>	0,5200000	Preço Total =>	31,51	
<b>2.2</b>	<b>Código Banco</b>	<b>Descrição</b>	<b>Tipo</b>	<b>Und</b>	<b>Quant.</b>	<b>Valor Unit</b>	<b>Total</b>	
Composição	12 ORSE	Demolição de forros	Demolições / Remoções	m²	1,0000000	7,44	7,44	
Composição Auxiliar	10549 ORSE	Encargos Complementares - Servente	Provisórios	h	0,4000000	3,77	1,50	
Composição Auxiliar	10551 ORSE	Encargos Complementares - Carpinteiro	Provisórios	h	0,0400000	3,69	0,14	
Insumo	00001213 SINAPI	CARPINTEIRO DE FORMAS (HORISTA)	Mão de Obra	H	0,0400000	17,24	0,88	
Insumo	00006111 SINAPI	SERVENTE DE OBRAS	Mão de Obra	H	0,4000000	12,80	5,12	
			MO sem LS =>	2,69	LS =>	3,11	MO com LS =>	5,80
			Valor do BDI =>	1,67			Valor com BDI =>	9,11
				Quant. =>	121,8000000	Preço Total =>	1.109,59	
<b>3</b>		<b>VERGAS E CONTRAVERGAS</b>					<b>592,25</b>	
<b>3.1</b>	<b>Código Banco</b>	<b>Descrição</b>	<b>Tipo</b>	<b>Und</b>	<b>Quant.</b>	<b>Valor Unit</b>	<b>Total</b>	
Composição	83184 SINAPI	VERGA PRÉ-MOLDADA PARA PORTAS COM ATÉ 1,5 M DE VÃO. AF_03/2016	FUES - FUNDAÇÕES E ESTRUTURAS	M	1,0000000	32,50	32,50	
Composição Auxiliar	87294 SINAPI	ARGAMASSA TRAÇO 1:2:9 (EM VOLUME DE CIMENTO, CAL E AREIA MÉDIA ÚMIDA) PARA EMBOÇO/MASSA ÚNICA/ASSENTAMENTO DE ALVENARIA DE VEDAÇÃO, PREPARO MECÂNICO COM BETONEIRA 600 L. AF_08/2019	SEDI - SERVIÇOS DIVERSOS	m²	0,0019000	472,23	0,89	
Composição Auxiliar	88309 SINAPI	PEDREIRO COM ENCARGOS COMPLEMENTARES	SEDI - SERVIÇOS DIVERSOS	H	0,0940000	21,95	2,05	
Composição Auxiliar	88318 SINAPI	SERVENTE COM ENCARGOS COMPLEMENTARES	SEDI - SERVIÇOS DIVERSOS	H	0,1070000	17,27	1,84	
Composição Auxiliar	92270 SINAPI	FABRICAÇÃO DE FÔRMA PARA VIGAS, COM MADEIRA BERRADA, E = 25 MM. AF_08/2020	FUES - FUNDAÇÕES E ESTRUTURAS	m²	0,1220000	146,26	17,84	
Composição Auxiliar	82800 SINAPI	CORTE E DOBRA DE AÇO CA-80, DIÂMETRO DE 5,0 MM. AF_06/2022	FUES - FUNDAÇÕES E ESTRUTURAS	KG	0,3080000	10,39	3,20	
Composição Auxiliar	54970 SINAPI	CONCRETO FCK = 20MPa, TRAÇO 1,2,7:3 (EM MASSA SECA DE CIMENTO/ AREIA MÉDIA/ BRITA 1) - PREPARO MECÂNICO COM BETONEIRA 800 L. AF_05/2021	FUES - FUNDAÇÕES E ESTRUTURAS	m³	0,0120000	442,97	5,31	
Insumo	00002892 SINAPI	DESMOLDANTE PROTETOR PARA FORMAS DE MADEIRA, DE BASE OLEOSA EMULSIONADA EM AGUA	Material	L	0,0050000	9,58	0,04	
Insumo	00039017 SINAPI	ESPACADOR / DISTANCIADOR CIRCULAR COM ENTRADA LATERAL, EM PLÁSTICO, PARA VERGALHAO *4,2 A 12,5* MM, COBRIMENTO 20 MM	Material	UN	6,0000000	0,22	1,32	
			MO sem LS =>	3,06	LS =>	3,54	MO com LS =>	6,60
			Valor do BDI =>	7,30			Valor com BDI =>	36,80

Gilcarlos B. Oliveira  
Engenheiro Civil  
CREA/PA 02.048.752-7

SECRETARIA DE PLANEJAMENTO MUNICIPAL  
DEPARTAMENTO DE ENGENHARIA

					Quant. =>	6,4000000	Preço Total =>	254,72	
3.2	Código Banco	Descrição	Tipo	Und	Quant.	Valor Unit	Total		
Composição	83194 SINAPI	CONTRAVERGA PRÉ-MOLDADA PARA VÃOS DE ATÉ 1,5 M DE COMPRIMENTO. AF_03/2016	FUES - FUNDAÇÕES E ESTRUTURAS	M	1,0000000	43,07	43,07		
Composição Auxiliar	87294 SINAPI	ARGAMASSA TRAÇO 1:2:9 (EM VOLUME DE CIMENTO, CAL E AREIA MÉDIA ÚMIDA) PARA EMBOÇOMASSA ÚNICA/ASSENTAMENTO DE ALVENARIA DE VEDAÇÃO, PREPARO MECÂNICO COM BETONEIRA 600 L. AF_08/2019	SEDI - SERVIÇOS DIVERSOS	m²	0,0019000	472,23	0,89		
Composição Auxiliar	88309 SINAPI	PEDREIRO COM ENCARGOS COMPLEMENTARES	SEDI - SERVIÇOS DIVERSOS	H	0,0840000	21,98	1,84		
Composição Auxiliar	88316 SINAPI	SERVENTE COM ENCARGOS COMPLEMENTARES	SEDI - SERVIÇOS DIVERSOS	H	0,1020000	17,27	1,76		
Composição Auxiliar	92270 SINAPI	FABRICAÇÃO DE FÓRMA PARA VIGAS, COM MADEIRA SERRADA, E = 25 MM. AF_09/2020	FUES - FUNDAÇÕES E ESTRUTURAS	m³	0,1040000	146,26	23,96		
Composição Auxiliar	92901 SINAPI	CORTE E DOBRA DE AÇO CA-50, DIÂMETRO DE 6,3 MM. AF_06/2022	FUES - FUNDAÇÕES E ESTRUTURAS	KG	0,4900000	10,75	5,28		
Composição Auxiliar	94970 SINAPI	CONCRETO FCK = 20MPa, TRAÇO 1:2,7:3 (EM MASSA SECA DE CIMENTO/ AREIA MÉDIA BRITA 1) - PREPARO MECÂNICO COM BETONEIRA 600 L. AF_05/2021	FUES - FUNDAÇÕES E ESTRUTURAS	m³	0,0180000	442,97	7,97		
Insumo	00002892 SINAPI	DESMOLDANTE PROTETOR PARA FORMAS DE MADEIRA, DE BASE OLEOSA EMULSIONADA EM ÁGUA	Material	L	0,0060000	9,58	0,05		
Insumo	00039017 SINAPI	ESPACADOR / DISTANCIADOR CIRCULAR COM ENTRADA LATERAL EM PLÁSTICO, PARA VERGALHÃO *4,2 A 12,5* MM, COBRIMENTO 20 MM	Material	UN	6,0000000	0,22	1,32		
				MO sem LS =>	3,46	LS =>	4,01	MO com LS =>	7,47
				Valor do BDI =>	9,67			Valor com BDI =>	52,74
					Quant. =>	6,4000000	Preço Total =>	337,53	

4	SISTEMA DE VEDAÇÃO							342,69
4.1	Código Banco	Descrição	Tipo	Und	Quant.	Valor Unit	Total	
Composição	C4585 SEINFRA	ALVENARIA ESTRUTURAL DE BLOCO CERÂMICO COM SUPERFÍCIES EXTERNA LISA, PARA ACABAMENTO APARENTE (14x19x29)cm ESP. 14cm, INCLUSIVE PEÇAS ESPECIAIS CALHA U E J	ALVENARIA ESTRUTURAL	m²	1,0000000	66,61	66,61	
Insumo	10108 SEINFRA	AREIA GROSSA	Material	m³	0,0100000	74,72	6,74	
Insumo	10111 SEINFRA	AREIA VERMELHA	Material	m³	0,0100000	66,86	6,80	
Insumo	10805 SEINFRA	CIMENTO PORTLAND	Material	KG	4,1700000	0,56	2,33	
Insumo	12391 SEINFRA	PEDREIRO	Mão de Obra	H	0,9000000	23,17	20,85	
Insumo	12543 SEINFRA	SERVENTE	Mão de Obra	H	0,4500000	17,14	7,71	
Insumo	18569 SEINFRA	BLOCO CERÂMICO ESTRUTURAL 14x19x29cm	Material	UN	18,0000000	1,91	34,36	

Gilcarlos E. Oliveira  
Engenheiro Civil  
CREA/RB 162.048.752-7

SECRETARIA DE PLANEJAMENTO MUNICIPAL  
DEPARTAMENTO DE ENGENHARIA

MO sem LS => 13,23 LS => 15,33 MO com LS => 28,56  
Valor do BDI => 14,96 Valor com BDI => 81,57  
Quant. => 4,2000000 Preço Total => 342,69

5		ESQUADRIAS					10.562,51	
5.1		JANELAS					5.785,74	
5.1.1	Código Banco	Descrição	Tipo	Und	Quant.	Valor Unit	Total	
Composição	94570 SINAPI	JANELA DE ALUMÍNIO DE CORRER COM 2 FOLHAS PARA VIDROS, COM VIDROS, BATENTE, ACABAMENTO COM ACETATO OU BRILHANTE E FERRAGENS. EXCLUSIVE ALIZAR E CONTRAMARCO. FORNECIMENTO E INSTALAÇÃO. AF_12/2019	ESQV - ESQUADRIAS/FERRAGENS/VIDRO S	m²	1,0000000	767,37	767,37	
Composição Auxiliar	86309 SINAPI	PEDREIRO COM ENCARGOS COMPLEMENTARES	SEDI - SERVIÇOS DIVERSOS	H	0,5190000	21,98	11,40	
Composição Auxiliar	86316 SINAPI	SERVEnte COM ENCARGOS COMPLEMENTARES	SEDI - SERVIÇOS DIVERSOS	H	0,2590000	17,27	4,47	
Insumo	00004377 SINAPI	PARAFUSO DE AÇO ZINCADO COM ROSCA SOBERBA, CABECA CHATA E FENDA SIMPLES, DIAMETRO 4,2 MM, COMPRIMENTO * 32 * MM	Material	UN	9,2000000	0,20	1,84	
Insumo	00036895 SINAPI	JANELA DE CORRER, EM ALUMÍNIO PERFIL 25, 100 X 120 CM (A X L), 2 FLS MOVEIS, SEM BANDEIRA, ACABAMENTO BRANCO OU BRILHANTE, BATENTE DE 6 A 7 CM, COM VIDRO 4 MM, SEM GUARNICAO	Material	UN	0,6333000	900,00	749,67	
Insumo	00036961 SINAPI	SILICONE ACETICO USO GERAL INCOLOR 260 G	Material	UN	0,6233000	31,59	19,69	
			MO sem LS =>	5,80	LS =>	6,72	MO com LS =>	12,52
			Valor do BDI =>	176,92			Valor com BDI =>	964,29
					Quant. =>	6,0000000	Preço Total =>	5.785,74

5.2		PORTAS					4.776,77
5.2.1	Código Banco	Descrição	Tipo	Und	Quant.	Valor Unit	Total
Composição	90525 SINAPI	PORTA DE MADEIRA, MACIÇA (PESADA OU SUPERPESADA), 90X210CM, ESPESURA DE 3,5CM, INCLUSO DOBRADIÇAS - FORNECIMENTO E INSTALAÇÃO. AF_12/2019	ESQV - ESQUADRIAS/FERRAGENS/VIDRO S	UN	1,0000000	696,54	696,54
Composição Auxiliar	86261 SINAPI	CARPINTEIRO DE ESQUADRIA COM ENCARGOS COMPLEMENTARES	SEDI - SERVIÇOS DIVERSOS	H	2,3280000	20,64	48,51
Composição Auxiliar	86316 SINAPI	SERVEnte COM ENCARGOS COMPLEMENTARES	SEDI - SERVIÇOS DIVERSOS	H	1,1640000	17,27	20,10
Insumo	00002432 SINAPI	DOBRADICA EM AÇO/FERRO, 3 1/2" X 3", E= 1,9 A 2 MM, COM ANEL, CROMADO OU ZINCADO, TAMPA BOLA, COM PARAFUSOS	Material	UN	3,0000000	25,87	77,61
Insumo	00011055 SINAPI	PARAFUSO ROSCA SOBERBA ZINCADO CABECA CHATA FENDA SIMPLES 3,5 X 25 MM (1 ")	Material	UN	19,8000000	0,08	1,58

Gilcarlos E. Oliveira  
Engenheiro Civil  
CREA/PE 162.048.752-7



SECRETARIA DE PLANEJAMENTO MUNICIPAL  
DEPARTAMENTO DE ENGENHARIA

Insumo	00039505 SINAPI	PORTA DE MADEIRA, FOLHA PESADA (NBR 15830) DE 900 X 2100 MM, DE 40 MM A 45 MM DE ESPESSURA, NÚCLEO SÓLIDO, CAPA LISA EM HDF, ACABAMENTO EM PRIMER PARA PINTURA	Material	UN	1,0000000	546,74	548,74	
			MO sem LS =>	25,02	LS =>	28,98	MO com LS =>	54,00
			Valor do BDI =>	156,51			Valor com BDI =>	853,05
					Quant. =>	1,0000000	Preço Total =>	853,05

5.2.3	Código Banco	Descrição	Tipo	Und	Quant.	Valor Unit	Total	
Composição	91304 SINAPI	FECHADURA DE EMBUTIR COM CILINDRO, EXTERNA, COMPLETA, ACABAMENTO PADRÃO POPULAR, INCLUSIVE EXECUÇÃO DE FURO - FORNECIMENTO E INSTALAÇÃO. AF_12/2019	ESQV - ESQUADRIAS/FERRAGENS/VIDRO S	UN	1,0000000	90,53	90,53	
Composição Auxiliar	88281 SINAPI	CARPINTEIRO DE ESQUADRIA COM ENCARGOS COMPLEMENTARES	SEDI - SERVIÇOS DIVERSOS	H	1,0020000	20,84	20,88	
Composição Auxiliar	88316 SINAPI	SERVENTE COM ENCARGOS COMPLEMENTARES	SEDI - SERVIÇOS DIVERSOS	H	0,5010000	17,27	8,65	
Insumo	00003980 SINAPI	FECHADURA ESPELHO PARA PORTA EXTERNA, EM AÇO INOX (MAQUINA, TESTA E CONTRA-TESTA) E EM ZAMAC (MACANETA, LINGUETA E TRINCOS) COM ACABAMENTO CROMADO, MAQUINA DE 40 MM, INCLUINDO CHAVE TIPO CILINDRO	Material	CJ	1,0000000	61,00	61,00	
			MO sem LS =>	10,77	LS =>	12,47	MO com LS =>	23,24
			Valor do BDI =>	20,34			Valor com BDI =>	110,87
					Quant. =>	3,0000000	Preço Total =>	332,61

5.2.4	Código Banco	Descrição	Tipo	Und	Quant.	Valor Unit	Total	
Composição	03959 SEINFRA	PORTÃO DE METALON E BARRA CHATA DE FERRO C/FECHADURA E DOBRADIÇA, INCLUS. PINTURA ESMALTE SINTÉTICO	ESQUADRIAS METÁLICAS	m²	1,0000000	388,15	388,15	
Insumo	10108 SEINFRA	AREIA GROSSA	Material	m³	0,0010000	74,72	0,07	
Insumo	10805 SEINFRA	CIMENTO PORTLAND	Material	KG	0,1500000	0,58	0,08	
Insumo	11530 SEINFRA	MONTADOR	Mão de Obra	H	1,0000000	23,17	23,17	
Insumo	12391 SEINFRA	PEDREIRO	Mão de Obra	H	0,3500000	23,17	8,10	
Insumo	12543 SEINFRA	SERVENTE	Mão de Obra	H	0,2500000	17,14	4,28	
Insumo	18727 SEINFRA	PORTÃO EM METALON E BARRA CHATA DE FERRO C/FECHADURA E DOBRADIÇAS, INCLUS. PINTURA ESMALTE SINTÉTICO (=1M2)	Material	UN	1,0000000	352,45	352,45	
			MO sem LS =>	16,47	LS =>	19,08	MO com LS =>	35,55
			Valor do BDI =>	87,21			Valor com BDI =>	475,36
					Quant. =>	2,9900000	Preço Total =>	1.421,32

5.2.5	Código Banco	Descrição	Tipo	Und	Quant.	Valor Unit	Total
-------	--------------	-----------	------	-----	--------	------------	-------

Gilcarlos B. Oliveira  
Engenheiro Civil  
CREA/25-162.048.752-7

SECRETARIA DE PLANEJAMENTO MUNICIPAL  
DEPARTAMENTO DE ENGENHARIA

Composição	8182 ORSE	Balente em madeira de lei l = 0,20 m (caixão), para portas de 0,60 a 0,90m de largura, h=2,20m, incluso 02 jogos de alçar	Esquadrias de Madeira	un	1,0000000	811,15	811,15		
Composição Auxiliar	10549 ORSE	Encargos Complementares - Servente	Provisórios	h	2,0000000	3,77	7,54		
Composição Auxiliar	10550 ORSE	Encargos Complementares - Pedreiro	Provisórios	h	2,1500000	3,63	7,80		
Composição Auxiliar	10551 ORSE	Encargos Complementares - Carpinteiro	Provisórios	h	2,0000000	3,66	7,32		
Composição Auxiliar	1803 ORSE	Argamassa cimento e areia traço 1-1 (1:3) - 1 saco cimento 50kg / 3 pedreiros areia dim. 0,35 x 0,45 x 0,23 m - Confeção mecânica e transporte	Argamassas	m²	0,0151000	507,02	7,65		
Insumo	8239 ORSE	Balente (caixão) em madeira lei L=20cm (90x220cm), completo c/02 jogos alçar c/	Material	cj	1,0000000	483,00	483,00		
Insumo	00001213 SINAPI	CARPINTEIRO DE FORMAS (HORISTA)	Mão de Obra	H	2,0000000	17,24	34,48		
Insumo	00004750 SINAPI	PEDREIRO (HORISTA)	Mão de Obra	H	2,1500000	17,24	37,06		
Insumo	00005075 SINAPI	PREGO DE AÇO POLIDO COM CABECA 18 X 30 (2 3/4 X 10)	Material	KG	0,0300000	23,40	0,70		
Insumo	00008111 SINAPI	SERVENTE DE OBRAS	Mão de Obra	H	2,0000000	12,80	25,60		
			MO sem LS =>		45,37	LS =>	52,54	MO com LS =>	97,91
			Valor do BDI =>		137,32			Valor com BDI =>	748,47
				Quant. =>	1,0000000			Preço Total =>	748,47

5.2.6	Código Banco	Descrição	Tipo	Und	Quant.	Valor Unit	Total		
Composição	C3859 SEINFRA	PORTÃO DE METALON E BARRA CHATA DE FERRO C/FECHADURA E DOBRADIÇA, INCLUS. PINTURA ESMALTE SINTÉTICO	ESQUADRIAS METÁLICAS	m²	1,0000000	388,15	388,15		
Insumo	10108 SEINFRA	AREIA GROSSA	Material	m³	0,0010000	74,72	0,07		
Insumo	10805 SEINFRA	CIMENTO PORTLAND	Material	KG	0,1500000	0,56	0,08		
Insumo	11530 SEINFRA	MONTADOR	Mão de Obra	H	1,0000000	23,17	23,17		
Insumo	12381 SEINFRA	PEDREIRO	Mão de Obra	H	0,3500000	23,17	8,10		
Insumo	12543 SEINFRA	SERVENTE	Mão de Obra	H	0,2500000	17,14	4,28		
Insumo	18727 SEINFRA	PORTÃO EM METALON E BARRA CHATA DE FERRO C/FECHADURA E DOBRADIÇAS, INCLUS. PINTURA ESMALTE SINTÉTICO (=1M2)	Material	UN	1,0000000	352,45	352,45		
			MO sem LS =>		18,47	LS =>	10,08	MO com LS =>	35,55
			Valor do BDI =>		87,21			Valor com BDI =>	475,36
				Quant. =>	2,8900000			Preço Total =>	1.421,32

6

FORRO

11.849,92

Gilcarlos O. Oliveira  
Engenheiro Civil  
CREA/PE 167.048.752-7

SECRETARIA DE PLANEJAMENTO MUNICIPAL  
DEPARTAMENTO DE ENGENHARIA

6.1	Código Banco	Descrição	Tipo	Und	Quant.	Valor Unit	Total	
Composição	66486 SINAPI	FORRO DE PVC, LISO, PARA AMBIENTES OCERCIAIS, INCLUSIVE ESTRUTURA DE FIXAÇÃO. AF_05/2017_PS	REVE - REVESTIMENTO E TRATAMENTO DE SUPERFÍCIES	m²	1,0000000	79,44	79,44	
Composição Auxiliar	66276 SINAPI	MONTADOR DE ESTRUTURA METÁLICA COM ENCARGOS COMPLEMENTARES	SEDI - SERVIÇOS DIVERSOS	H	0,4994000	17,02	8,49	
Insumo	00036225 SINAPI	FORRO DE PVC LISO, BRANCO, REGUA DE 20 CM, ESPESSURA DE 8 MM A 10 MM, COMPRIMENTO 6 M (SEM COLOCAÇÃO)	Material	m²	1,0956000	41,51	45,47	
Insumo	00039427 SINAPI	PERFIL CANALETA, FORMATO C, EM AÇO ZINCADO, PARA ESTRUTURA FORRO DRYWALL, E = 0,5 MM, *46 X 16* (L X H), COMPRIMENTO 3 M	Material	M	3,8499000	4,04	15,01	
Insumo	00039430 SINAPI	PENDURAL OU PRESILHA REGULADORA, EM AÇO GALVANIZADO, COM CORPO, MOLA E REBITE, PARA PERFIL TIPO CANALETA DE ESTRUTURA EM FORROS DRYWALL	Equipamento	UN	1,3285000	1,88	2,46	
Insumo	00039443 SINAPI	PARAFUSO DRY WALL, EM AÇO ZINCADO, CABEÇA LENTILHA E PONTA BROCA (LB), LARGURA 4,2 MM, COMPRIMENTO 13 MM	Material	UN	2,1812000	0,26	0,56	
Insumo	00040547 SINAPI	PARAFUSO ZINCADO, AUTOBROCANTE, FLANGEADO, 4,2 MM X 19 MM	Material	CENTO	0,0132000	29,16	0,38	
Insumo	00040552 SINAPI	PARAFUSO, ALTO ATARRACHANTE, CABEÇA CHATA, FENDA SIMPLES, 1/4 (6,35 MM) X 25 MM	Material	CENTO	0,0333000	49,99	1,66	
Insumo	00043131 SINAPI	ARAME GALVANIZADO 6 BWG, D = 5,16 MM (0,157 KG/M), OU 8 BWG, D = 4,19 MM (0,101 KG/M), OU 10 BWG, D = 3,40 MM (0,0713 KG/M)	Material	KG	0,0428000	33,16	1,41	
			MO sem LS =>	3,20	LS =>	3,71	MO com LS =>	6,91
			Valor do BDI =>	17,85			Valor com BDI =>	97,29
					Quant. =>	121,8000000	Preço Total =>	11.849,92

7		REVESTIMENTO INTERNO E EXTERNO					520,05	
7.1	Código Banco	Descrição	Tipo	Und	Quant.	Valor Unit	Total	
Composição	67878 SINAPI	CHAPISCO APLICADO EM ALVENARIAS E ESTRUTURAS DE CONCRETO INTERNAS, COM COLHER DE PEDREIRO. ARGAMASSA TRAÇO 1:3 COM PREPARO MANUAL. AF_10/2022	REVE - REVESTIMENTO E TRATAMENTO DE SUPERFÍCIES	m²	1,0000000	4,13	4,13	
Composição Auxiliar	67377 SINAPI	ARGAMASSA TRAÇO 1:3 (EM VOLUME DE CIMENTO E AREIA GROSSA ÚMIDA) PARA CHAPISCO CONVENCIONAL, PREPARO MANUAL. AF_06/2019	SEDI - SERVIÇOS DIVERSOS	m²	0,0037000	595,66	2,20	
Composição Auxiliar	68309 SINAPI	PEDREIRO COM ENCARGOS COMPLEMENTARES	SEDI - SERVIÇOS DIVERSOS	H	0,0581000	21,98	1,49	
Composição Auxiliar	68316 SINAPI	SERVENTE COM ENCARGOS COMPLEMENTARES	SEDI - SERVIÇOS DIVERSOS	H	0,0255000	17,27	0,44	
			MO sem LS =>	0,95	LS =>	1,10	MO com LS =>	2,05
			Valor do BDI =>	0,92			Valor com BDI =>	5,05
					Quant. =>	13,4000000	Preço Total =>	67,67

7.2	Código Banco	Descrição	Tipo	Und	Quant.	Valor Unit	Total
-----	--------------	-----------	------	-----	--------	------------	-------

Gilcarlos E. Oliveira  
Engenheiro Civil  
CREA Nº 162.048.752-7

SECRETARIA DE PLANEJAMENTO MUNICIPAL  
DEPARTAMENTO DE ENGENHARIA

Composição	87535 SINAPI	EMBOÇO, PARA RECEBIMENTO DE CERÂMICA, EM ARGAMASSA TRAÇO 1:2:8, PREPARO MECÂNICO COM BETONEIRA 400L, APLICADO MANUALMENTE EM FACES INTERNAS DE PAREDES, PARA AMBIENTE COM ÁREA MAIOR QUE 10M2, ESPESSURA DE 20MM, COM EXECUÇÃO DE TALISCAS. AF_06/2014	REVE - REVESTIMENTO E TRATAMENTO DE SUPERFÍCIES	m²	1,0000000	27,57	27,57	
Composição Auxiliar	87282 SINAPI	ARGAMASSA TRAÇO 1:2:8 (EM VOLUME DE CIMENTO, CAL E AREIA MÉDIA ÚMIDA) PARA EMBOÇOMASSA ÚNICA/ASSENTAMENTO DE ALVENARIA DE VEDAÇÃO, PREPARO MECÂNICO COM BETONEIRA 400 L. AF_08/2019	SEDI - SERVIÇOS DIVERSOS	m³	0,0376000	492,32	18,61	
Composição Auxiliar	88309 SINAPI	PEDREIRO COM ENCARGOS COMPLEMENTARES	SEDI - SERVIÇOS DIVERSOS	H	0,3200000	21,98	7,03	
Composição Auxiliar	88316 SINAPI	SERVEnte COM ENCARGOS COMPLEMENTARES	SEDI - SERVIÇOS DIVERSOS	H	0,1180000	17,27	2,03	
			MO sem LS =>	4,48	LS =>	5,16	MO com LS =>	9,62
			Valor do BDI =>	6,19			Valor com BDI =>	33,76
					Quant. =>	13,4000000	Preço Total =>	452,38

**8 PINTURAS E ACABAMENTOS 10.407,28**

8.1	Código Banco	Descrição	Tipo	Und	Quant.	Valor Unit	Total	
Composição	88497 SINAPI	EMASSAMENTO COM MASSA LÁTEX, APLICAÇÃO EM PAREDE, DUAS DEMÃOS, LIXAMENTO MANUAL. AF_04/2023	PINT - PINTURAS	m²	1,0000000	14,53	14,53	
Composição Auxiliar	88310 SINAPI	PINTOR COM ENCARGOS COMPLEMENTARES	SEDI - SERVIÇOS DIVERSOS	H	0,3610000	23,21	8,37	
Composição Auxiliar	88316 SINAPI	SERVEnte COM ENCARGOS COMPLEMENTARES	SEDI - SERVIÇOS DIVERSOS	H	0,1203000	17,27	2,07	
Insumo	00003767 SINAPI	LIXA EM FOLHA PARA PAREDE OU MADEIRA, NUMERO 120, COR VERMELHA	Material	UN	0,0802000	1,01	0,08	
Insumo	00043626 SINAPI	MASSA CORRIDA PARA SUPERFÍCIES DE AMBIENTES INTERNOS	Material	KG	1,3389000	3,00	4,01	
			MO sem LS =>	3,65	LS =>	4,23	MO com LS =>	7,88
			Valor do BDI =>	3,26			Valor com BDI =>	17,79
					Quant. =>	13,4000000	Preço Total =>	238,38

8.2	Código Banco	Descrição	Tipo	Und	Quant.	Valor Unit	Total	
Composição	88487 SINAPI	APLICAÇÃO MANUAL DE PINTURA COM TINTA LÁTEX PVA EM PAREDES, DUAS DEMÃOS. AF_05/2014	PINT - PINTURAS	m²	1,0000000	10,45	10,45	
Composição Auxiliar	88310 SINAPI	PINTOR COM ENCARGOS COMPLEMENTARES	SEDI - SERVIÇOS DIVERSOS	H	0,1300000	23,21	3,01	
Composição Auxiliar	88316 SINAPI	SERVEnte COM ENCARGOS COMPLEMENTARES	SEDI - SERVIÇOS DIVERSOS	H	0,0480000	17,27	0,82	
Insumo	00007356 SINAPI	TINTA LÁTEX ACRILICA PREMIUM, COR BRANCO FOSCO	Material	L	0,3300000	20,07	6,62	
			MO sem LS =>	1,34	LS =>	1,55	MO com LS =>	2,89
			Valor do BDI =>	2,34			Valor com BDI =>	12,79
					Quant. =>	372,6000000	Preço Total =>	4.765,56

  
 Gilcarlos P. Oliveira  
 Engenheiro Civil  
 CREA/RS 152.048.752-7

SECRETARIA DE PLANEJAMENTO MUNICIPAL  
DEPARTAMENTO DE ENGENHARIA

8.3	Código Banco	Descrição	Tipo	Und	Quant.	Valor Unit	Total	
Composição	88489 SINAPI	PINTURA LÁTEX ACRÍLICA PREMIUM, APLICAÇÃO MANUAL EM PAREDES, DUAS DEMÃOS. AF_04/2023	PINT - PINTURAS	m²	1,0000000	9,29	9,29	
Composição Auxiliar	88310 SINAPI	PINTOR COM ENCARGOS COMPLEMENTARES	SEDI - SERVIÇOS DIVERSOS	H	0,1631000	23,21	3,78	
Composição Auxiliar	88316 SINAPI	SERVENTE COM ENCARGOS COMPLEMENTARES	SEDI - SERVIÇOS DIVERSOS	H	0,0544000	17,27	0,93	
Insumo	00007356 SINAPI	TINTA LÁTEX ACRÍLICA PREMIUM, COR BRANCO FOSCO	Material	L	0,2265000	20,07	4,58	
			MO sem LS =>	1,05	LS =>	1,91	MO com LS =>	3,58
			Valor do BDI =>	2,05			Valor com BDI =>	11,37
				<b>Quant. =&gt;</b>	<b>258,5100000</b>	<b>Preço Total =&gt;</b>	<b>2.960,62</b>	
8.4	Código Banco	Descrição	Tipo	Und	Quant.	Valor Unit	Total	
Composição	100745 SINAPI	PINTURA COM TINTA ALQUÍDICA DE ACABAMENTO (ESMALTE SINTÉTICO BRILHANTE) PULVERIZADA SOBRE SUPERFÍCIES METÁLICAS (EXCETO PERFIL) EXECUTADO EM OBRA (POR DEMÃO). AF_01/2020_PE	PINT - PINTURAS	m²	1,0000000	20,92	20,92	
Composição Auxiliar	88310 SINAPI	PINTOR COM ENCARGOS COMPLEMENTARES	SEDI - SERVIÇOS DIVERSOS	H	0,5286000	23,21	12,22	
Insumo	00005318 SINAPI	DILUENTE AGUARRAS	Material	L	0,0620000	20,09	1,24	
Insumo	00007292 SINAPI	TINTA ESMALTE SINTÉTICO PREMIUM BRILHANTE	Material	L	0,2067000	34,20	7,08	
			MO sem LS =>	4,27	LS =>	4,94	MO com LS =>	9,21
			Valor do BDI =>	4,81			Valor com BDI =>	25,13
				<b>Quant. =&gt;</b>	<b>2,9900000</b>	<b>Preço Total =&gt;</b>	<b>75,13</b>	
8.5	Código Banco	Descrição	Tipo	Und	Quant.	Valor Unit	Total	
Composição	00568 SEINFRA	CAIAÇÃO EM DUAS DEMÃOS COM SUPERCAL	PAREDES E FORROS	m²	1,0000000	4,97	4,97	
Insumo	12395 SEINFRA	PINTOR	Mão de Obra	H	0,2000000	23,17	4,63	
Insumo	12406 SEINFRA	SUPERCAL	Material	KG	0,3000000	1,15	0,34	
			MO sem LS =>	2,15	LS =>	2,48	MO com LS =>	4,63
			Valor do BDI =>	1,11			Valor com BDI =>	6,08
				<b>Quant. =&gt;</b>	<b>323,8000000</b>	<b>Preço Total =&gt;</b>	<b>1.968,70</b>	
8.6	Código Banco	Descrição	Tipo	Und	Quant.	Valor Unit	Total	
Composição	102219 SINAPI	PINTURA TINTA DE ACABAMENTO (PIGMENTADA) ESMALTE SINTÉTICO ACETINADO EM MADEIRA, 2 DEMÃOS. AF_01/2021	PINT - PINTURAS	m²	1,0000000	14,06	14,06	
Composição Auxiliar	88310 SINAPI	PINTOR COM ENCARGOS COMPLEMENTARES	SEDI - SERVIÇOS DIVERSOS	H	0,3805000	23,21	8,83	
Insumo	00005318 SINAPI	DILUENTE AGUARRAS	Material	L	0,0140000	20,09	0,28	

Gilcarlos E. Oliveira  
Engenheiro Civil  
CREA/PE 262.048.752-7

SECRETARIA DE PLANEJAMENTO MUNICIPAL  
DEPARTAMENTO DE ENGENHARIA

Insumo	00007311 SINAPI	TINTA ESMALTE SINTETICO PREMIUM ACETINADO	Material	L	0,1400000	35,32	4,95	
			MO sem LS =>	3,08	LS =>	3,57	MO com LS =>	6,65
			Valor do BDI =>	3,15			Valor com BDI =>	17,21
				Quant. =>	23,7600000	Preço Total =>	408,90	

**9** INSTALAÇÃO HIDRÁULICA **403,98**

Insumo	Código Banco	Descrição	Tipo	Und	Quant.	Valor Unit	Total	
	00002896 SINAPI	ENCANADOR OU BOMBEIRO HIDRAULICO (HORISTA)	Mão de Obra	H	1,0000000	17,47	17,47	
			MO sem LS =>	8,08	LS =>	9,38	MO com LS =>	17,47
			Valor do BDI =>	3,92			Valor com BDI =>	21,39
				Quant. =>	2,0000000	Preço Total =>	42,78	

Insumo	Código Banco	Descrição	Tipo	Und	Quant.	Valor Unit	Total	
	00001030 SINAPI	CAIXA DE DESCARGA DE PLASTICO EXTERNA, DE 19" L, PUXADOR FIO DE NYLON, NAO INCLUSO CANO, BOLSA, ENGATE	Material	UN	1,0000000	49,16	49,16	
			MO sem LS =>	0,00	LS =>	0,00	MO com LS =>	0,00
			Valor do BDI =>	11,04			Valor com BDI =>	60,20
				Quant. =>	6,0000000	Preço Total =>	361,20	

**10** INSTALAÇÕES ELÉTRICAS 220V **37.676,48**

**10.1** PROTEÇÃO, MEDIÇÃO E ACESSÓRIOS **8.404,83**

Composição	Código Banco	Descrição	Tipo	Und	Quant.	Valor Unit	Total	
	101883 SINAPI	QUADRO DE DISTRIBUIÇÃO DE ENERGIA EM CHAPA DE AÇO GALVANIZADO, DE EMBUTIR, COM BARRAMENTO TRIFÁSICO, PARA 18 DISJUNTORES DIN 100A - FORNECIMENTO E INSTALAÇÃO. AF_102020	INEL - INSTALAÇÃO ELÉTRICA/ELETRIFICAÇÃO E ILUMINAÇÃO EXTERNA	UN	1,0000000	490,65	490,65	
Composição Auxiliar	87367 SINAPI	ARGAMASSA TRAÇO 1:1:6 (EM VOLUME DE CIMENTO, CAL E AREIA MÉDIA ÚMIDA) PARA EMBOÇOMASSA ÚNICA/ASSENTAMENTO DE ALVENARIA DE VEDAÇÃO. PREPARO MANUAL. AF_082019	SEDI - SERVIÇOS DIVERSOS	m²	0,0134000	603,78	8,09	
Composição Auxiliar	88247 SINAPI	AUXILIAR DE ELETRICISTA COM ENCARGOS COMPLEMENTARES	SEDI - SERVIÇOS DIVERSOS	H	0,5335000	17,63	9,40	
Composição Auxiliar	88264 SINAPI	ELETRICISTA COM ENCARGOS COMPLEMENTARES	SEDI - SERVIÇOS DIVERSOS	H	0,5335000	22,26	11,87	
Insumo	00013395 SINAPI	QUADRO DE DISTRIBUICAO COM BARRAMENTO TRIFASICO, DE EMBUTIR, EM CHAPA DE AÇO GALVANIZADO, PARA 18 DISJUNTORES DIN, 100 A, INCLUINDO BARRAMENTO	Material	UN	1,0000000	461,29	461,29	
			MO sem LS =>	8,81	LS =>	9,98	MO com LS =>	18,59
			Valor do BDI =>	110,24			Valor com BDI =>	600,89

Gilcarlos E. Oliveira  
Engenheiro Civil  
CREA/PA 162.048.752-7

SECRETARIA DE PLANEJAMENTO MUNICIPAL  
DEPARTAMENTO DE ENGENHARIA

				Quant. =>	1,0000000	Preço Total =>	600,89	
10.1.2	Código Banco	Descrição	Tipo	Und	Quant.	Valor Unit	Total	
Composição	101875 SINAPI	QUADRO DE DISTRIBUIÇÃO DE ENERGIA EM CHAPA DE AÇO GALVANIZADO, DE EMBUTIR, COM BARRAMENTO TRIFÁSICO, PARA 12 DISJUNTORES DIN 100A - FORNECIMENTO E INSTALAÇÃO. AF_10/2020	INEL - INSTALAÇÃO ELÉTRICA/ELETRIFICAÇÃO E ILUMINAÇÃO EXTERNA	UN	1,0000000	355,40	355,40	
Composição Auxiliar	87367 SINAPI	ARGAMASSA TRAÇO 1:1:6 (EM VOLUME DE CIMENTO, CAL E AREIA MÉDIA ÚMIDA) PARA EMBOÇO/MASSA ÚNICA/ASSENTAMENTO DE ALVENARIA DE VEDAÇÃO, PREPARO MANUAL. AF_08/2019	SEDI - SERVIÇOS DIVERSOS	m³	0,0117000	603,78	7,08	
Composição Auxiliar	88247 SINAPI	AUXILIAR DE ELETRICISTA COM ENCARGOS COMPLEMENTARES	SEDI - SERVIÇOS DIVERSOS	H	0,4611000	17,63	8,48	
Composição Auxiliar	88264 SINAPI	ELETRICISTA COM ENCARGOS COMPLEMENTARES	SEDI - SERVIÇOS DIVERSOS	H	0,4611000	22,26	10,70	
Insumo	00013393 SINAPI	QUADRO DE DISTRIBUIÇÃO COM BARRAMENTO TRIFÁSICO, DE EMBUTIR, EM CHAPA DE AÇO GALVANIZADO, PARA 12 DISJUNTORES DIN, 100 A	Material	UN	1,0000000	329,16	329,16	
			MO sem LS =>	7,74	LS =>	8,98	MO com LS =>	18,70
			Valor do BDI =>	79,85			Valor com BDI =>	435,25
				Quant. =>	5,0000000	Preço Total =>	2.176,25	
10.1.3	Código Banco	Descrição	Tipo	Und	Quant.	Valor Unit	Total	
Composição	7910 ORSE	Disjuntor termomagnético tripolar 50 A, padrão NEMA (Americano - linha preta), corrente 5KA	Fusíveis, Disjuntores e Chaves	un	1,0000000	111,26	111,26	
Composição Auxiliar	10549 ORSE	Encargos Complementares - Servente	Providórios	h	1,0000000	3,77	3,77	
Composição Auxiliar	10552 ORSE	Encargos Complementares - Eletricista	Providórios	h	1,0000000	3,61	3,61	
Insumo	00002392 SINAPI	DISJUNTOR TIPO NEMA, TRIPOLAR 10 ATE 50A, TENSAO MAXIMA DE 415 V	Material	UN	1,0000000	73,64	73,64	
Insumo	00002436 SINAPI	ELETRICISTA (HORISTA)	Mão de Obra	H	1,0000000	17,24	17,24	
Insumo	00005111 SINAPI	SERVENTE DE OBRAS	Mão de Obra	H	1,0000000	12,80	12,80	
			MO sem LS =>	13,92	LS =>	16,12	MO com LS =>	30,04
			Valor do BDI =>	25,00			Valor com BDI =>	136,26
				Quant. =>	1,0000000	Preço Total =>	136,26	
10.1.4	Código Banco	Descrição	Tipo	Und	Quant.	Valor Unit	Total	
Composição	93973 SINAPI	DISJUNTOR TRIPOLAR TIPO DIN, CORRENTE NOMINAL DE 50A - FORNECIMENTO E INSTALAÇÃO. AF_10/2020	INEL - INSTALAÇÃO ELÉTRICA/ELETRIFICAÇÃO E ILUMINAÇÃO EXTERNA	UN	1,0000000	55,46	55,46	
Composição Auxiliar	88247 SINAPI	AUXILIAR DE ELETRICISTA COM ENCARGOS COMPLEMENTARES	SEDI - SERVIÇOS DIVERSOS	H	0,5677000	17,63	10,00	
Composição Auxiliar	88264 SINAPI	ELETRICISTA COM ENCARGOS COMPLEMENTARES	SEDI - SERVIÇOS DIVERSOS	H	0,5677000	22,26	12,63	

Gilcarlos E. Oliveira  
Engenheiro Civil  
CREA/PE 162.048.752-7

SECRETARIA DE PLANEJAMENTO MUNICIPAL  
DEPARTAMENTO DE ENGENHARIA

Insumo	00001575 SINAPI	TERMINAL A COMPRESSAO EM COBRE ESTANHADO PARA CABO 18 MM2, 1 FURO E 1 COMPRESSAO, PARA PARAFUSO DE FIXACAO M6	Material	UN	3,0000000	2,06	6,18		
Insumo	00034709 SINAPI	DISJUNTOR TIPO DINIEC, TRIPOLAR DE 10 ATE 50A	Material	UN	1,0000000	59,65	59,65		
			MO sem LS =>		8,20	LS =>	9,49	MO com LS =>	17,69
			Valor do BDI =>		19,87			Valor com BDI =>	168,33
				Quant. =>	1,0000000			Preço Total =>	168,33

10.1.5	Código Banco	Descrição	Tipo	Und	Quant.	Valor Unit	Total		
Composição	93955 SINAPI	DISJUNTOR MONOPOLAR TIPO DIN, CORRENTE NOMINAL DE 20A - FORNECIMENTO E INSTALAÇÃO. AF_10/2020	INEL - INSTALAÇÃO ELÉTRICA/ELETRIFICAÇÃO E SEDI - SERVIÇOS DIVERSOS	UN	1,0000000	12,46	12,46		
Composição Auxiliar	88247 SINAPI	AUXILIAR DE ELETRICISTA COM ENCARGOS COMPLEMENTARES	SEDI - SERVIÇOS DIVERSOS	H	0,0663000	17,63	1,16		
Composição Auxiliar	88264 SINAPI	ELETRICISTA COM ENCARGOS COMPLEMENTARES	SEDI - SERVIÇOS DIVERSOS	H	0,0663000	22,26	1,47		
Insumo	00001571 SINAPI	TERMINAL A COMPRESSAO EM COBRE ESTANHADO PARA CABO 4 MM2, 1 FURO E 1 COMPRESSAO, PARA PARAFUSO DE FIXACAO M5	Material	UN	1,0000000	1,34	1,34		
Insumo	00034653 SINAPI	DISJUNTOR TIPO DINIEC, MONOPOLAR DE 6 ATE 32A	Material	UN	1,0000000	8,40	8,40		
			MO sem LS =>		0,95	LS =>	1,11	MO com LS =>	2,06
			Valor do BDI =>		2,79			Valor com BDI =>	15,25
				Quant. =>	10,0000000			Preço Total =>	152,50

10.1.6	Código Banco	Descrição	Tipo	Und	Quant.	Valor Unit	Total		
Composição	93671 SINAPI	DISJUNTOR TRIPOLAR TIPO DIN, CORRENTE NOMINAL DE 32A - FORNECIMENTO E INSTALAÇÃO. AF_10/2020	INEL - INSTALAÇÃO ELÉTRICA/ELETRIFICAÇÃO E SEDI - SERVIÇOS DIVERSOS	UN	1,0000000	75,35	75,35		
Composição Auxiliar	88247 SINAPI	AUXILIAR DE ELETRICISTA COM ENCARGOS COMPLEMENTARES	SEDI - SERVIÇOS DIVERSOS	H	0,2734000	17,63	4,82		
Composição Auxiliar	88264 SINAPI	ELETRICISTA COM ENCARGOS COMPLEMENTARES	SEDI - SERVIÇOS DIVERSOS	H	0,2734000	22,26	6,06		
Insumo	00001573 SINAPI	TERMINAL A COMPRESSAO EM COBRE ESTANHADO PARA CABO 6 MM2, 1 FURO E 1 COMPRESSAO, PARA PARAFUSO DE FIXACAO M6	Material	UN	3,0000000	1,60	4,80		
Insumo	00034709 SINAPI	DISJUNTOR TIPO DINIEC, TRIPOLAR DE 10 ATE 50A	Material	UN	1,0000000	59,65	59,65		
			MO sem LS =>		3,95	LS =>	4,57	MO com LS =>	8,52
			Valor do BDI =>		16,93			Valor com BDI =>	92,26
				Quant. =>	8,0000000			Preço Total =>	738,24

10.1.7	Código Banco	Descrição	Tipo	Und	Quant.	Valor Unit	Total
Composição	8077 ORSE	Disjuntor bipolar DR 40 A - Dispositivo residual diferencial, tipo AC, 30MA, ref.5SM1 314-CMB, Siemens ou similar	Fusíveis, Disjuntores e Chaves	un	1,0000000	142,34	142,34
Composição Auxiliar	10549 ORSE	Encargos Complementares - Servanta	Provisórios	h	0,6000000	3,77	2,26

  
 Engenheiro Civil  
 CREA/PA 152.048.752-7



SECRETARIA DE PLANEJAMENTO MUNICIPAL  
DEPARTAMENTO DE ENGENHARIA

Composição Auxiliar	10552 ORBE	Encargos Complementares - Eletricista	Provisórios	h	0,6000000	3,61	2,16	
Insumo	3749 ORBE	Disjuntor bipolar DR 40 A, tipo AC, corrente nominal residual 30mA, ref.5SM1 314-OMB Siemens ou similar un	Material	un	1,0000000	119,90	119,90	
Insumo	00002436 SINAPI	ELETRICISTA (HORISTA)	Mão de Obra	H	0,6000000	17,24	10,34	
Insumo	00006111 SINAPI	SERVENTE DE OBRAS	Mão de Obra	H	0,6000000	12,80	7,68	
			MO sem LS =>	8,35	LS =>	9,67	MO com LS =>	16,02
			Valor do BDI =>	31,98			Valor com BDI =>	174,32
					Quant. =>	6,0000000	Preço Total =>	1.046,92

10.1.8	Código Banco	Descrição	Tipo	Und	Quant.	Valor Unit	Total	
Composição	93654 SINAPI	DISJUNTOR MONOPOLAR TIPO DIN, CORRENTE NOMINAL DE 16A - FORNECIMENTO E INSTALAÇÃO. AF_10/2020	INEL - INSTALAÇÃO ELÉTRICA/ELETRIFICAÇÃO E SEDI - SERVIÇOS DIVERSOS	UN	1,0000000	11,40	11,40	
Composição Auxiliar	88247 SINAPI	AUXILIAR DE ELETRICISTA COM ENCARGOS COMPLEMENTARES	SEDI - SERVIÇOS DIVERSOS	H	0,0476000	17,63	0,83	
Composição Auxiliar	88264 SINAPI	ELETRICISTA COM ENCARGOS COMPLEMENTARES	SEDI - SERVIÇOS DIVERSOS	H	0,0476000	22,26	1,05	
Insumo	00001570 SINAPI	TERMINAL A COMPRESSAO EM COBRE ESTANHADO PARA CABO 2,5 MM2, 1 FURO E 1 COMPRESSAO, PARA PARAFUSO DE FIXACAO M5	Material	UN	1,0000000	1,03	1,03	
Insumo	00034653 SINAPI	DISJUNTOR TIPO DIN/IEC, MONOPOLAR DE 6 ATE 32A	Material	UN	1,0000000	8,49	8,49	
			MO sem LS =>	0,69	LS =>	0,79	MO com LS =>	1,48
			Valor do BDI =>	2,56			Valor com BDI =>	13,96
					Quant. =>	6,0000000	Preço Total =>	83,76

10.1.9	Código Banco	Descrição	Tipo	Und	Quant.	Valor Unit	Total	
Composição	93653 SINAPI	DISJUNTOR MONOPOLAR TIPO DIN, CORRENTE NOMINAL DE 10A - FORNECIMENTO E INSTALAÇÃO. AF_10/2020	INEL - INSTALAÇÃO ELÉTRICA/ELETRIFICAÇÃO E SEDI - SERVIÇOS DIVERSOS	UN	1,0000000	10,92	10,92	
Composição Auxiliar	88247 SINAPI	AUXILIAR DE ELETRICISTA COM ENCARGOS COMPLEMENTARES	SEDI - SERVIÇOS DIVERSOS	H	0,0352000	17,63	0,62	
Composição Auxiliar	88264 SINAPI	ELETRICISTA COM ENCARGOS COMPLEMENTARES	SEDI - SERVIÇOS DIVERSOS	H	0,0352000	22,26	0,78	
Insumo	00001570 SINAPI	TERMINAL A COMPRESSAO EM COBRE ESTANHADO PARA CABO 2,5 MM2, 1 FURO E 1 COMPRESSAO, PARA PARAFUSO DE FIXACAO M5	Material	UN	1,0000000	1,03	1,03	
Insumo	00034653 SINAPI	DISJUNTOR TIPO DIN/IEC, MONOPOLAR DE 6 ATE 32A	Material	UN	1,0000000	8,49	8,49	
			MO sem LS =>	0,01	LS =>	0,56	MO com LS =>	1,09
			Valor do BDI =>	2,45			Valor com BDI =>	13,37
					Quant. =>	10,0000000	Preço Total =>	133,70

10.1.10	Código Banco	Descrição	Tipo	Und	Quant.	Valor Unit	Total
---------	--------------	-----------	------	-----	--------	------------	-------

  
 Gilcarlos E. Oliveira  
 Engenheiro Civil  
 CREA/PE 162.048.752-7

SECRETARIA DE PLANEJAMENTO MUNICIPAL  
DEPARTAMENTO DE ENGENHARIA

Composição	9041 ORSE	Dispositivo de proteção contra surto de tensão DPS 60KA - 275v	Fusíveis, Disjuntores e Chaves	un	1,0000000	88,82	88,82	
Composição	10549 ORSE	Encargos Complementares - Servente	Provisórios	h	0,3000000	3,77	1,13	
Composição Auxiliar	10552 ORSE	Encargos Complementares - Eletricista	Provisórios	h	0,3000000	3,61	1,08	
Composição Auxiliar Insumo	9225 ORSE	Dispositivo de proteção contra surto de tensão DPS 60KA - 275v (para-raio) un	Material	un	1,0000000	77,40	77,40	
Insumo	00002436 SINAPI	ELETRICISTA (HORISTA)	Mão de Obra	H	0,3000000	17,24	5,17	
Insumo	00006111 SINAPI	SERVENTE DE OBRAS	Mão de Obra	H	0,3000000	12,80	3,84	
			MO sem LS =>	4,17	LS =>	4,64	MO com LS =>	9,01
			Valor do BDI =>	19,91			Valor com BDI =>	108,53
					Quant. =>	4,0000000	Preço Total =>	434,12

10.1.11	Código Banco	Descrição	Tipo	Und	Quant.	Valor Unit	Total	
Composição	11386 ORSE	Entrada de energia elétrica trifásica demanda entre 0 e 15,2 kw - Rev 01	Entrada em Baixa Tensão	un	1,0000000	1.665,70	1.665,70	
Composição	12370 ORSE	Cabo de cobre nu 10 mm2 - fornecimento e assentamento (10,85m/kg)	Para-raios	kg	0,1640000	106,22	19,54	
Composição Auxiliar	2892 ORSE	Fornecimento de isolador rolante de porcelana	Fornecimento de Materiais para Redes de Energia Elétrica e Postes Tubulares de Ferro Galvanizado	un	1,0000000	4,31	4,31	
Composição Auxiliar	3249 ORSE	Poste auxiliar p/entrada energia, trifásico, em ferro galvanizado d=3" e h=6,0m, completo	Postes Tubulares de Ferro Galvanizado	un	1,0000000	454,08	454,08	
Composição Auxiliar	338 ORSE	Quadro de medição trifásica (acima de 10 kva) com caixa em norf	Entrada em Baixa Tensão	un	1,0000000	479,82	479,82	
Composição Auxiliar	353 ORSE	Eletroduto de pvc rígido roscável, diâm = 25mm (3/4")	Interligações até Quadro Geral - Eletrodutos e Conexões	m	1,5000000	12,59	18,88	
Composição Auxiliar	354 ORSE	Eletroduto de pvc rígido roscável, diâm = 32mm (1")	Interligações até Quadro Geral - Eletrodutos e Conexões	m	6,0000000	16,22	97,32	
Composição Auxiliar	363 ORSE	Curva para eletroduto de pvc rígido roscável, diâm = 32mm (1")	Interligações até Quadro Geral - Eletrodutos e Conexões	un	2,0000000	7,21	14,42	
Composição Auxiliar	372 ORSE	Luva para eletroduto de pvc rígido roscável, diâm = 32mm (1")	Interligações até Quadro Geral - Eletrodutos e Conexões	un	4,0000000	2,80	11,20	
Composição Auxiliar	4005 ORSE	Cabo de cobre isolado EPR ou XLPE 6,0mm², 0,6/1kv / 90° C	Pontos de Suprimento de Energia Convencionais	M	25,0000000	10,09	251,50	
Composição Auxiliar	4429 ORSE	Caixa de inspeção 0,30 x 0,30 x 0,40m	Caixas de Passagem em alvenaria de tijolos maciços	un	1,0000000	147,07	147,07	
Composição Auxiliar	681 ORSE	Conector para haste de aterramento 5/8" - fornecimento e assentamento - Rev 02 (10/2021)	Pontos de Suprimento de Telefone	un	1,0000000	6,04	6,04	
Composição Auxiliar	7925 ORSE	Terminal de compressão para cabo de 6 mm2 - fornecimento e instalação	Interligações até Quadro Geral - Fios e Cabos	un	5,0000000	2,50	12,50	
Composição Auxiliar	8001 ORSE	Disjuntor termomagnético tripolar 40 A, padrão DIN (Europeu - linha branca), curva C, 5KA	Fusíveis, Disjuntores e Chaves	un	1,0000000	108,42	108,42	
Composição Auxiliar	9379 ORSE	Haste cobreada copperweld aterramento d= 5/8" x 2,40m	Conversão Info/W/Obra	un	1,0000000	40,82	40,82	
			MO sem LS =>	224,13	LS =>	259,57	MO com LS =>	483,70

  
 Gilcarlos E. Oliveira  
 Engenheiro Civil  
 CREA/PB 162.048.752-7

SECRETARIA DE PLANEJAMENTO MUNICIPAL  
DEPARTAMENTO DE ENGENHARIA

				Valor do BDI =>	374,28			Valor com BDI =>	2.039,98
				Quant. =>	1,0000000	Preço Total =>			2.039,98
10.1.12	Código Banco	Descrição	Tipo	Und	Quant.	Valor Unit			Total
Composição	9379 ORSE	Haste cobreada copperweld platerramento d= 5/8" x 2,40m	Conversão InfoWOrca	un	1,0000000	40,82			40,82
Composição Auxiliar	10549 ORSE	Encargos Complementares - Servente	Provisórios	h	0,3000000	3,77			1,13
Composição Auxiliar	10552 ORSE	Encargos Complementares - Eletricista	Provisórios	h	0,3000000	3,61			1,08
Insumo	1086 ORSE	Haste cobreada copperweld platerramento d= 5/8" x 2,40m, excuso conector un	Materiais	un	1,0000000	29,60			29,60
Insumo	00002436 SINAPI	ELETRICISTA (HORISTA)	Mão de Obra	H	0,3000000	17,24			5,17
Insumo	00006111 SINAPI	SERVENTE DE OBRAS	Mão de Obra	H	0,3000000	12,80			3,84
				MO sem LS =>	4,17	LS =>	4,84	MO com LS =>	9,01
				Valor do BDI =>	9,17			Valor com BDI =>	49,99
				Quant. =>	3,0000000	Preço Total =>			149,97
10.1.13	Código Banco	Descrição	Tipo	Und	Quant.	Valor Unit			Total
Composição	4429 ORSE	Caixa de inspeção 0,30 x 0,30 x 0,40m	Caixas de Passagem em alvenaria de tijolos maciços	un	1,0000000	147,07			147,07
Composição Auxiliar	126 ORSE	Concreto simples fabricado na obra, fck=15 mpa, lançado e adensado	Concreto Simples	m³	0,0360000	580,37			20,91
Composição Auxiliar	141 ORSE	Aço CA - 60 Ø 4,2 a 9,5mm, inclusive corte, dobragem, montagem e colocação de ferragens nas formas, para superestruturas e fundações - R1	Armaduras Convencionais	kg	0,7700000	13,01			10,01
Composição Auxiliar	155 ORSE	Alvenaria tijolo cerâmico maciço (5x9x19), esp = 0,09m (singela), com argamassa traço t5 - 1:2:5 (cimento / cal / areia) c/ junta de 2,0cm - R1	Alvenarias de Vedação	m²	0,6400000	96,17			61,54
Composição Auxiliar	2497 ORSE	Escavação manual de vala ou cava em material de 1ª categoria, profundidade até 1,50m	Escavação Manual em Área Urbana	m³	0,1250000	49,71			6,21
Composição Auxiliar	3310 ORSE	Chapisco em parede com argamassa traço t1 - 1:3 (cimento / areia) - Revisado 06/2015	Conversão InfoWOrca	m²	0,4800000	6,26			3,00
Composição Auxiliar	3318 ORSE	Reboco especial de parede 2cm com argamassa traço t3 - 1:3 cimento / areia / vedact	Conversão InfoWOrca	m²	0,4800000	35,53			17,05
Composição Auxiliar	85 ORSE	Forma plana para fundações, em compensado resinado 12mm, 03 usos	Formas para Fundações	m²	0,3060000	92,87			28,35
				MO sem LS =>	27,57	LS =>	31,93	MO com LS =>	59,50
				Valor do BDI =>	33,04			Valor com BDI =>	180,11
				Quant. =>	3,0000000	Preço Total =>			540,33
10.1.14	Código Banco	Descrição	Tipo	Und	Quant.	Valor Unit			Total
Composição	8824 ORSE	Massa 3M para calafetação (fornecimento)	Diversos	kg	1,0000000	26,37			26,37

Gilcarlos E. Oliveira  
Engenheiro Civil  
CREA/PE 062.048.752-7

SECRETARIA DE PLANEJAMENTO MUNICIPAL  
DEPARTAMENTO DE ENGENHARIA

Insumo	7596 ORSE	Massa 3M p/calafetação kg	Material	kg	1,0000000	26,37	26,37	
			MO sem LS =>	0,00	LS =>	0,00	MO com LS =>	0,00
			Valor do BDI =>	5,92			Valor com BDI =>	32,29
					Quant. =>	2,0000000	Preço Total =>	64,58
<b>10.2</b>		<b>ELETRODUTOS, ELETROCALHAS E CONEXÕES</b>						<b>7.612,67</b>
<b>10.2.1</b>	<b>Código Banco</b>	<b>Descrição</b>	<b>Tipo</b>	<b>Und</b>	<b>Quant.</b>	<b>Valor Unit</b>	<b>Total</b>	
Composição	91953 SINAPI	INTERRUPTOR SIMPLES (1 MÓDULO), 10A/250V, INCLUINDO SUPORTE E PLACA - FORNECIMENTO E INSTALAÇÃO. AF_03/2023	INEL - INSTALAÇÃO ELÉTRICA/ELETRIFICAÇÃO E ILUMINAÇÃO EXTERNA	UN	1,0000000	24,73	24,73	
Composição Auxiliar	91946 SINAPI	SUPORTE PARAFUSADO COM PLACA DE ENCAIXE 4" X 2" MÉDIO (1,30 M DO PISO) PARA PONTO ELÉTRICO - FORNECIMENTO E INSTALAÇÃO. AF_03/2023	INEL - INSTALAÇÃO ELÉTRICA/ELETRIFICAÇÃO E ILUMINAÇÃO EXTERNA	UN	1,0000000	9,16	9,16	
Composição Auxiliar	91952 SINAPI	INTERRUPTOR SIMPLES (1 MÓDULO), 10A/250V, SEM SUPORTE E SEM PLACA - FORNECIMENTO E INSTALAÇÃO. AF_03/2023	INEL - INSTALAÇÃO ELÉTRICA/ELETRIFICAÇÃO E ILUMINAÇÃO EXTERNA	UN	1,0000000	15,57	15,57	
			MO sem LS =>	5,19	LS =>	6,02	MO com LS =>	11,21
			Valor do BDI =>	5,55			Valor com BDI =>	30,28
					Quant. =>	3,0000000	Preço Total =>	90,84
<b>10.2.2</b>	<b>Código Banco</b>	<b>Descrição</b>	<b>Tipo</b>	<b>Und</b>	<b>Quant.</b>	<b>Valor Unit</b>	<b>Total</b>	
Composição	91959 SINAPI	INTERRUPTOR SIMPLES (2 MÓDULOS), 10A/250V, INCLUINDO SUPORTE E PLACA - FORNECIMENTO E INSTALAÇÃO. AF_03/2023	INEL - INSTALAÇÃO ELÉTRICA/ELETRIFICAÇÃO E ILUMINAÇÃO EXTERNA	UN	1,0000000	37,82	37,82	
Composição Auxiliar	91946 SINAPI	SUPORTE PARAFUSADO COM PLACA DE ENCAIXE 4" X 2" MÉDIO (1,30 M DO PISO) PARA PONTO ELÉTRICO - FORNECIMENTO E INSTALAÇÃO. AF_03/2023	INEL - INSTALAÇÃO ELÉTRICA/ELETRIFICAÇÃO E ILUMINAÇÃO EXTERNA	UN	1,0000000	9,16	9,16	
Composição Auxiliar	91958 SINAPI	INTERRUPTOR SIMPLES (2 MÓDULOS), 10A/250V, SEM SUPORTE E SEM PLACA - FORNECIMENTO E INSTALAÇÃO. AF_03/2023	INEL - INSTALAÇÃO ELÉTRICA/ELETRIFICAÇÃO E ILUMINAÇÃO EXTERNA	UN	1,0000000	28,66	28,66	
			MO sem LS =>	7,65	LS =>	6,85	MO com LS =>	16,50
			Valor do BDI =>	6,49			Valor com BDI =>	48,31
					Quant. =>	3,0000000	Preço Total =>	138,93
<b>10.2.3</b>	<b>Código Banco</b>	<b>Descrição</b>	<b>Tipo</b>	<b>Und</b>	<b>Quant.</b>	<b>Valor Unit</b>	<b>Total</b>	
Composição	92023 SINAPI	INTERRUPTOR SIMPLES (1 MÓDULO) COM 1 TOMADA DE EMBUTIR 2P+T 10 A, INCLUINDO SUPORTE E PLACA - FORNECIMENTO E INSTALAÇÃO. AF_03/2023	INEL - INSTALAÇÃO ELÉTRICA/ELETRIFICAÇÃO E ILUMINAÇÃO EXTERNA	UN	1,0000000	42,04	42,04	
Composição Auxiliar	91946 SINAPI	SUPORTE PARAFUSADO COM PLACA DE ENCAIXE 4" X 2" MÉDIO (1,30 M DO PISO) PARA PONTO ELÉTRICO - FORNECIMENTO E INSTALAÇÃO. AF_03/2023	INEL - INSTALAÇÃO ELÉTRICA/ELETRIFICAÇÃO E ILUMINAÇÃO EXTERNA	UN	1,0000000	9,16	9,16	
Composição Auxiliar	92022 SINAPI	INTERRUPTOR SIMPLES (1 MÓDULO) COM 1 TOMADA DE EMBUTIR 2P+T 10 A, SEM SUPORTE E SEM PLACA - FORNECIMENTO E INSTALAÇÃO. AF_03/2023	INEL - INSTALAÇÃO ELÉTRICA/ELETRIFICAÇÃO E ILUMINAÇÃO EXTERNA	UN	1,0000000	32,66	32,66	

Gilcarlos P. Oliveira  
Engenheiro Civil  
CREA/PB 162.048.752-7

SECRETARIA DE PLANEJAMENTO MUNICIPAL  
DEPARTAMENTO DE ENGENHARIA

MO sem LS =>	6,89	LS =>	10,27	MO com LS =>	19,13
Valor do BDI =>	9,44			Valor com BDI =>	51,48
		Quant. =>	4,0000000	Preço Total =>	205,92

10.2.4	Código Banco	Descrição	Tipo	Und	Quant.	Valor Unit	Total				
Composição	92000 SINAPI	TOMADA BAIXA DE EMBUTIR (1 MÓDULO), 2P+T 10 A, INCLUINDO SUPORTE E PLACA - FORNECIMENTO E INSTALAÇÃO. AF_03/2023	INEL - INSTALAÇÃO ELÉTRICA/ELETRIFICAÇÃO E ILUMINAÇÃO EXTERNA	UN	1,0000000	25,99	25,99				
Composição Auxiliar	91946 SINAPI	SUPORTE PARAFUSADO COM PLACA DE ENCAIXE 4" X 2" MÉDIO (1,30 M DO PISO) PARA PONTO ELÉTRICO - FORNECIMENTO E INSTALAÇÃO. AF_03/2023	INEL - INSTALAÇÃO ELÉTRICA/ELETRIFICAÇÃO E ILUMINAÇÃO EXTERNA	UN	1,0000000	9,16	9,16				
Composição Auxiliar	91935 SINAPI	TOMADA BAIXA DE EMBUTIR (1 MÓDULO), 2P+T 10 A, SEM SUPORTE E SEM PLACA - FORNECIMENTO E INSTALAÇÃO. AF_03/2023	INEL - INSTALAÇÃO ELÉTRICA/ELETRIFICAÇÃO E ILUMINAÇÃO EXTERNA	UN	1,0000000	16,83	16,83				
						MO sem LS =>	5,34	LS =>	6,18	MO com LS =>	11,52
						Valor do BDI =>	5,83			Valor com BDI =>	31,82
					Quant. =>	5,0000000	Preço Total =>	159,10			

10.2.5	Código Banco	Descrição	Tipo	Und	Quant.	Valor Unit	Total				
Composição	92005 SINAPI	TOMADA BAIXA DE EMBUTIR (2 MÓDULOS), 2P+T 10 A, INCLUINDO SUPORTE E PLACA - FORNECIMENTO E INSTALAÇÃO. AF_03/2023	INEL - INSTALAÇÃO ELÉTRICA/ELETRIFICAÇÃO E ILUMINAÇÃO EXTERNA	UN	1,0000000	40,33	40,33				
Composição Auxiliar	91946 SINAPI	SUPORTE PARAFUSADO COM PLACA DE ENCAIXE 4" X 2" MÉDIO (1,30 M DO PISO) PARA PONTO ELÉTRICO - FORNECIMENTO E INSTALAÇÃO. AF_03/2023	INEL - INSTALAÇÃO ELÉTRICA/ELETRIFICAÇÃO E ILUMINAÇÃO EXTERNA	UN	1,0000000	9,16	9,16				
Composição Auxiliar	92006 SINAPI	TOMADA BAIXA DE EMBUTIR (2 MÓDULOS), 2P+T 10 A, SEM SUPORTE E SEM PLACA - FORNECIMENTO E INSTALAÇÃO. AF_03/2023	INEL - INSTALAÇÃO ELÉTRICA/ELETRIFICAÇÃO E ILUMINAÇÃO EXTERNA	UN	1,0000000	31,17	31,17				
						MO sem LS =>	7,93	LS =>	9,18	MO com LS =>	17,11
						Valor do BDI =>	9,06			Valor com BDI =>	48,39
					Quant. =>	40,0000000	Preço Total =>	1.975,80			

10.2.6	Código Banco	Descrição	Tipo	Und	Quant.	Valor Unit	Total				
Composição	91940 SINAPI	CAIXA RETANGULAR 4" X 2" MÉDIA (1,30 M DO PISO), PVC, INSTALADA EM PAREDE - FORNECIMENTO E INSTALAÇÃO. AF_03/2023	INEL - INSTALAÇÃO ELÉTRICA/ELETRIFICAÇÃO E ILUMINAÇÃO EXTERNA	UN	1,0000000	13,48	13,48				
Composição Auxiliar	88247 SINAPI	AUXILIAR DE ELETRICISTA COM ENCARGOS COMPLEMENTARES	SEDI - SERVIÇOS DIVERSOS	H	0,2910000	17,83	5,13				
Composição Auxiliar	88294 SINAPI	ELETRICISTA COM ENCARGOS COMPLEMENTARES	SEDI - SERVIÇOS DIVERSOS	H	0,2910000	22,28	6,47				
Composição Auxiliar	89529 SINAPI	ARGAMASSA TRAÇO 1:3 (EM VOLUME DE CIMENTO E AREIA MÉDIA ÚMIDA), PREPARO MANUAL. AF_05/2019	SEDI - SERVIÇOS DIVERSOS	m³	0,0009000	609,12	0,54				
Itens	00001872 SINAPI	CAIXA DE PASSAGEM, EM PVC, DE 4" X 2", PARA ELETRODUTO FLEXÍVEL CORRUGADO	Material	UN	1,0000000	1,34	1,34				
						MO sem LS =>	4,25	LS =>	4,92	MO com LS =>	9,17
						Valor do BDI =>	3,02			Valor com BDI =>	16,50

Gilcarlos E. Oliveira  
Engenheiro Civil  
CREA/PE 162.048.752-7

SECRETARIA DE PLANEJAMENTO MUNICIPAL  
DEPARTAMENTO DE ENGENHARIA

				Quant. =>	80,0000000	Preço Total =>	1,320,00	
<b>10.2.7</b>	<b>Código Banco</b>	<b>Descrição</b>	<b>Tipo</b>	<b>Und</b>	<b>Quant.</b>	<b>Valor Unit</b>	<b>Total</b>	
Composição	91968 SINAPI	INTERRUPTOR PARALELO (3 MÓDULOS), 10A/250V, SEM SUPORTE E SEM PLACA - FORNECIMENTO E INSTALAÇÃO. AF_03/2023	INEL - INSTALAÇÃO ELÉTRICA/ELETRIFICAÇÃO E ILUMINAÇÃO EXTERNA	UN	1,0000000	57,83	57,83	
Composição Auxiliar	88247 SINAPI	AUXILIAR DE ELETRICISTA COM ENCARGOS COMPLEMENTARES	SEDI - SERVIÇOS DIVERSOS	H	0,8260000	17,63	14,56	
Composição Auxiliar	88264 SINAPI	ELETRICISTA COM ENCARGOS COMPLEMENTARES	SEDI - SERVIÇOS DIVERSOS	H	0,8260000	22,26	18,38	
Insumo	00035113 SINAPI	INTERRUPTOR PARALELO 10A, 250V (APENAS MÓDULO)	Material	UN	3,0000000	8,23	24,69	
			MO sem LS =>	11,93	LS =>	13,82	MO com LS =>	25,75
			Valor do BDI =>	12,94			Valor com BDI =>	70,57
				<b>Quant. =&gt;</b>	<b>4,0000000</b>	<b>Preço Total =&gt;</b>	<b>282,28</b>	
<b>10.2.8</b>	<b>Código Banco</b>	<b>Descrição</b>	<b>Tipo</b>	<b>Und</b>	<b>Quant.</b>	<b>Valor Unit</b>	<b>Total</b>	
Composição	91835 SINAPI	ELETRODUTO FLEXÍVEL CORRUGADO REFORÇADO, PVC, DN 25 MM (3/4"), PARA CIRCUITOS TERMINAIS, INSTALADO EM FORRO - FORNECIMENTO E INSTALAÇÃO. AF_03/2023	INEL - INSTALAÇÃO ELÉTRICA/ELETRIFICAÇÃO E ILUMINAÇÃO EXTERNA	M	1,0000000	10,91	10,91	
Composição Auxiliar	88247 SINAPI	AUXILIAR DE ELETRICISTA COM ENCARGOS COMPLEMENTARES	SEDI - SERVIÇOS DIVERSOS	H	0,0910000	17,83	1,60	
Composição Auxiliar	88264 SINAPI	ELETRICISTA COM ENCARGOS COMPLEMENTARES	SEDI - SERVIÇOS DIVERSOS	H	0,0910000	22,26	2,02	
Composição Auxiliar	91170 SINAPI	FIXAÇÃO DE TUBOS HORIZONTAIS DE PVC, CPVC OU COBRE DIÂMETROS MENORES OU IGUAIS A 40 MM OU ELETROCALHAS ATÉ 150MM DE LARGURA, COM ABRAÇADEIRA METÁLICA RÍGIDA TIPO D 1/2, FIXADA EM PERFILADO EM LAJE. AF_05/2015	INH - INSTALAÇÕES HIDROSANITÁRIAS	M	1,0000000	2,99	2,99	
Insumo	00039244 SINAPI	ELETRODUTO PVC FLEXÍVEL CORRUGADO, REFORÇADO, COR LARANJA, DE 25 MM, PARA LAJES E PISOS	Material	M	1,1000000	3,91	4,30	
			MO sem LS =>	1,93	LS =>	2,24	MO com LS =>	4,17
			Valor do BDI =>	2,45			Valor com BDI =>	13,36
				<b>Quant. =&gt;</b>	<b>250,0000000</b>	<b>Preço Total =&gt;</b>	<b>3.340,00</b>	
<b>10.3</b>		<b>ILUMINAÇÃO E ACESSÓRIOS</b>					<b>6.575,48</b>	
<b>10.3.1</b>	<b>Código Banco</b>	<b>Descrição</b>	<b>Tipo</b>	<b>Und</b>	<b>Quant.</b>	<b>Valor Unit</b>	<b>Total</b>	
Composição	13158 ORSE	Luminária plafon (sobrepor) 40 x 40 - 36 W - 8000K - G-Light ou similar	Luminárias Internas	un	1,0000000	164,20	164,20	
Composição Auxiliar	10549 ORSE	Encargos Complementares - Servente	Provisórios	h	0,5000000	3,77	1,88	
Composição Auxiliar	10552 ORSE	Encargos Complementares - Eletricista	Provisórios	h	0,5000000	3,61	1,80	
Insumo	13947 ORSE	Luminária plafon (sobrepor) 40 x 40 - 36 W - 8000K - G-Light ou similar un	Material	un	1,0000000	145,50	145,50	

Gilcarlos E. Oliveira  
Engenheiro Civil  
CREA/PE 152.048.752-7

SECRETARIA DE PLANEJAMENTO MUNICIPAL  
DEPARTAMENTO DE ENGENHARIA

Insumo	00002436 SINAPI	ELETRICISTA (HORISTA)	Mão de Obra	H	0,5000000	17,24	8,62
Insumo	00006111 SINAPI	SERVENTE DE OBRAS	Mão de Obra	H	0,5000000	12,80	6,40
			MO sem LS =>		6,96	LS =>	8,08
			Valor de BDI =>		36,89	MO com LS =>	15,02
						Valor com BDI =>	201,09
						Quant. =>	25,0000000
						Preço Total =>	6.630,52

10.3.2	Código Banco	Descrição	Tipo	Und	Quant.	Valor Unit	Total
Composição	13157 ORSE	Luminária plafon (sobrepor) 22,5 x 22,5 - 18 W - 6000K - G- Light ou similar	Lumindriais Internas	un	1,0000000	53,33	53,33
Composição Auxiliar	10549 ORSE	Encargos Complementares - Servente	Provisórios	h	0,5000000	3,77	1,88
Composição Auxiliar	10552 ORSE	Encargos Complementares - Eletricista	Provisórios	h	0,5000000	3,61	1,80
Insumo	13946 ORSE	Luminária plafon (sobrepor) 22,5 x 22,5 - 18 W - 6000K - G- Light ou similar un	Material	un	1,0000000	34,63	34,63
Insumo	00002436 SINAPI	ELETRICISTA (HORISTA)	Mão de Obra	H	0,5000000	17,24	8,62
Insumo	00006111 SINAPI	SERVENTE DE OBRAS	Mão de Obra	H	0,5000000	12,80	6,40
			MO sem LS =>		6,96	LS =>	8,08
			Valor de BDI =>		11,86	MO com LS =>	15,02
						Valor com BDI =>	65,31
						Quant. =>	18,0000000
						Preço Total =>	1.044,96

10.4	CABOS E FIOS (CONDUTORES)						16.083,50
10.4.1	Código Banco	Descrição	Tipo	Und	Quant.	Valor Unit	Total
Composição	92960 SINAPI	CABO DE COBRE FLEXIVEL ISOLADO, 10 MM, ANTI-CHAMA 0,6/1,0 KV, PARA DISTRIBUIÇÃO - FORNECIMENTO E INSTALAÇÃO, AF_12/2015	INEL - INSTALAÇÃO ELÉTRICA/ELETRIFICAÇÃO E ILUMINAÇÃO EXTERNA	M	1,0000000	10,33	10,33
Composição Auxiliar	66247 SINAPI	AUXILIAR DE ELETRICISTA COM ENCARGOS COMPLEMENTARES	SEDI - SERVIÇOS DIVERSOS	H	0,0090000	17,63	0,15
Composição Auxiliar	66264 SINAPI	ELETRICISTA COM ENCARGOS COMPLEMENTARES	SEDI - SERVIÇOS DIVERSOS	H	0,0090000	22,26	0,20
Insumo	00001020 SINAPI	CABO DE COBRE, FLEXIVEL, CLASSE 4 OU 5, ISOLACAO EM PVC/A, ANTICHAMA BWF-B, COBERTURA PVC-ST1, ANTICHAMA BWF-B, 1 CONDUTOR, 0,6/1 KV, SECAO NOMINAL 10 MM2	Material	M	1,0270000	9,69	9,95
Insumo	00021127 SINAPI	FITA ISOLANTE ADESIVA ANTICHAMA, USO ATE 750 V, EM ROLO DE 19 MM X 5 M	Material	UN	0,0100000	3,38	0,03
			MO sem LS =>		0,13	LS =>	0,14
			Valor de BDI =>		2,32	MO com LS =>	0,27
						Valor com BDI =>	12,65
						Quant. =>	120,0000000
						Preço Total =>	1.518,00

10.4.2	Código Banco	Descrição	Tipo	Und	Quant.	Valor Unit	Total
--------	--------------	-----------	------	-----	--------	------------	-------

Gilcarlos P. Oliveira  
Engenheiro Civil  
CREA/PE 461.048.752-7

SECRETARIA DE PLANEJAMENTO MUNICIPAL  
DEPARTAMENTO DE ENGENHARIA

Composição	3799 ORSE	Cabo de cobre flexível isolado, seção 6mm², 450/750v / 70°C	Pontos de Suprimento de Energia Convencionais	m	1,0000000	10,27	10,27		
Composição Auxiliar	10549 ORSE	Encargos Complementares - Servente	Provisórios	h	0,1300000	3,77	0,49		
Composição Auxiliar	10552 ORSE	Encargos Complementares - Eletricista	Provisórios	h	0,1300000	3,81	0,48		
Insumo	00000982 SINAPI	CABO DE COBRE, FLEXIVEL, CLASSE 4 OU 5, ISOLACAO EM PVC/A, ANTICHAMA BWF-B, 1 CONDUTOR, 450/750 V, SECAO NOMINAL 6 MM2	Material	M	1,0200000	5,32	5,42		
Insumo	00002436 SINAPI	ELETRICISTA (HORISTA)	Mão de Obra	H	0,1300000	17,24	2,24		
Insumo	00008111 SINAPI	SERVENTE DE OBRAS	Mão de Obra	H	0,1300000	12,80	1,88		
			MO sem LS =>		1,81	LS =>	2,09	MO com LS =>	3,90
			Valor de BDI =>		2,30			Valor com BDI =>	12,57
				Quant. =>	450,0000000	Preço Total =>			5.656,50

10.4.3	Código Banco	Descrição	Tipo	Und	Quant.	Valor Unit	Total		
Composição	91931 SINAPI	CABO DE COBRE FLEXIVEL ISOLADO, 6 MM², ANTI-CHAMA 0,6/1,0 KV, PARA CIRCUITOS TERMINAIS - FORNECIMENTO E INSTALAÇÃO. AF_03/2023	INEL - INSTALAÇÃO ELÉTRICA/ELETRIFICAÇÃO E ILUMINAÇÃO EXTERNA	M	1,0000000	9,39	9,39		
Composição Auxiliar	88247 SINAPI	AUXILIAR DE ELETRICISTA COM ENCARGOS COMPLEMENTARES	SEDI - SERVIÇOS DIVERSOS	H	0,0510000	17,83	0,89		
Composição Auxiliar	88264 SINAPI	ELETRICISTA COM ENCARGOS COMPLEMENTARES	SEDI - SERVIÇOS DIVERSOS	H	0,0510000	22,28	1,13		
Insumo	00000994 SINAPI	CABO DE COBRE, FLEXIVEL, CLASSE 4 OU 5, ISOLACAO EM PVC/A, ANTICHAMA BWF-B, COBERTURA PVC-ST1, ANTICHAMA BWF-B, 1 CONDUTOR, 0,6/1 KV, SECAO NOMINAL 6 MM2	Material	M	1,2434000	5,91	7,34		
Insumo	00021127 SINAPI	FITA ISOLANTE ADESIVA ANTICHAMA, USO ATE 750 V, EM ROLO DE 19 MM X 5 M	Material	UN	0,0094000	3,38	0,03		
			MO sem LS =>		0,73	LS =>	0,85	MO com LS =>	1,58
			Valor de BDI =>		2,10			Valor com BDI =>	11,49
				Quant. =>	250,0000000	Preço Total =>			2.872,50

10.4.4	Código Banco	Descrição	Tipo	Und	Quant.	Valor Unit	Total
Composição	91924 SINAPI	CABO DE COBRE FLEXIVEL ISOLADO, 1,5 MM², ANTI-CHAMA 450/750 V, PARA CIRCUITOS TERMINAIS - FORNECIMENTO E INSTALAÇÃO. AF_03/2023	INEL - INSTALAÇÃO ELÉTRICA/ELETRIFICAÇÃO E ILUMINAÇÃO EXTERNA	M	1,0000000	2,89	2,89
Composição Auxiliar	88247 SINAPI	AUXILIAR DE ELETRICISTA COM ENCARGOS COMPLEMENTARES	SEDI - SERVIÇOS DIVERSOS	H	0,0230000	17,83	0,40
Composição Auxiliar	88264 SINAPI	ELETRICISTA COM ENCARGOS COMPLEMENTARES	SEDI - SERVIÇOS DIVERSOS	H	0,0230000	22,28	0,51
Insumo	00001013 SINAPI	CABO DE COBRE, FLEXIVEL, CLASSE 4 OU 5, ISOLACAO EM PVC/A, ANTICHAMA BWF-B, 1 CONDUTOR, 450/750 V, SECAO NOMINAL 1,5 MM2	Material	M	1,2434000	1,41	1,75
Insumo	00021127 SINAPI	FITA ISOLANTE ADESIVA ANTICHAMA, USO ATE 750 V, EM ROLO DE 19 MM X 5 M	Material	UN	0,0094000	3,38	0,03

Gilcarlos B. Oliveira  
Engenheiro Civil  
CREA/PB 02.048.752-7





SECRETARIA DE PLANEJAMENTO MUNICIPAL  
DEPARTAMENTO DE ENGENHARIA

Insumo	00039864 SINAPI	TUBO DE COBRE FLEXIVEL, D = 3/8", E = 0,76 MM, PARA AR-CONDICIONADO/ INSTALACOES GAS RESIDENCIAIS E COMERCIAIS	Material	M	3,0000000	29,27	87,81
Insumo	00039565 SINAPI	TUBO DE COBRE FLEXIVEL, D = 5/8", E = 0,76 MM, PARA AR-CONDICIONADO/ INSTALACOES GAS RESIDENCIAIS E COMERCIAIS	Material	M	3,0000000	49,38	148,14
Insumo	00039707 SINAPI	TUBO DE ESPUMA DE POLIETILENO EXPANDIDO FLEXIVEL PARA ISOLAMENTO TERMICO DE TUBULACAO DE AR CONDICIONADO, AGUA QUENTE, DN 1 1/2", E= 10 MM	Material	M	3,0000000	4,21	12,63

MO sem LS =>	33,66	LS =>	38,99	MO com LS =>	72,85
Valor do BDI =>	96,55			Valor com BDI =>	526,24
		Quant. =>	9,0000000	Preço Total =>	4.736,16

11.2	Código Banco	Descrição	Tipo	Und	Quant.	Valor Unit	Total
Composição	88402 SINAPI	TUBO, PVC, SOLDÁVEL, DN 25MM, INSTALADO EM RAMAL DE DISTRIBUIÇÃO DE ÁGUA - FORNECIMENTO E INSTALAÇÃO. AF_08/2022	INHI - INSTALAÇÕES HIDROSANITÁRIAS	M	1,0000000	10,85	10,85
Composição Auxiliar	88248 SINAPI	AUXILIAR DE ENCANADOR OU BOMBEIRO HIDRÁULICO COM ENCARGOS COMPLEMENTARES	SEDI - SERVIÇOS DIVERSOS	H	0,1586000	16,89	2,67
Composição Auxiliar	88267 SINAPI	ENCANADOR OU BOMBEIRO HIDRÁULICO COM ENCARGOS COMPLEMENTARES	SEDI - SERVIÇOS DIVERSOS	H	0,1586000	21,47	3,40
Insumo	00009868 SINAPI	TUBO PVC, SOLDAVEL, DE 25 MM, AGUA FRIA (NBR-5645)	Material	M	1,0493000	4,50	4,72
Insumo	00038383 SINAPI	LIXA D'AGUA EM FOLHA, GRAO 100	Material	UN	0,0370000	1,82	0,06
		MO sem LS =>	2,26	LS =>	2,83	MO com LS =>	4,91
		Valor do BDI =>	2,43			Valor com BDI =>	13,26
				Quant. =>	18,0000000	Preço Total =>	236,64

11.3	Código Banco	Descrição	Tipo	Und	Quant.	Valor Unit	Total
Composição	89408 SINAPI	JOELHO 90 GRAUS, PVC, SOLDÁVEL, DN 25MM, INSTALADO EM RAMAL DE DISTRIBUIÇÃO DE ÁGUA - FORNECIMENTO E INSTALAÇÃO. AF_06/2022	INHI - INSTALAÇÕES HIDROSANITÁRIAS	UN	1,0000000	6,66	6,66
Composição Auxiliar	88248 SINAPI	AUXILIAR DE ENCANADOR OU BOMBEIRO HIDRÁULICO COM ENCARGOS COMPLEMENTARES	SEDI - SERVIÇOS DIVERSOS	H	0,1359000	16,89	2,29
Composição Auxiliar	88267 SINAPI	ENCANADOR OU BOMBEIRO HIDRÁULICO COM ENCARGOS COMPLEMENTARES	SEDI - SERVIÇOS DIVERSOS	H	0,1359000	21,47	2,91
Insumo	00000122 SINAPI	ADESIVO PLASTICO PARA PVC, FRASCO COM 1850 GR	Material	UN	0,0071000	61,47	0,36
Insumo	00003529 SINAPI	JOELHO PVC, SOLDAVEL, 90 GRAUS, 25 MM, COR MARROM, PARA AGUA FRIA PREDIAL	Material	UN	1,0000000	0,79	0,79
Insumo	00020083 SINAPI	SOLUCAO PREPARADORA / LIMPADORA PARA PVC, FRASCO COM 1000 CM3	Material	UN	0,0080000	58,32	0,46
Insumo	00038383 SINAPI	LIXA D'AGUA EM FOLHA, GRAO 100	Material	UN	0,0302000	1,82	0,05
		MO sem LS =>	1,95	LS =>	2,25	MO com LS =>	4,20
		Valor do BDI =>	1,54			Valor com BDI =>	8,40

Gilcarlos E. Oliveira  
Engenheiro Civil  
CREA/RS 162.048.752-7

SECRETARIA DE PLANEJAMENTO MUNICIPAL  
DEPARTAMENTO DE ENGENHARIA

					Quant. =>	18,0000000	Preço Total =>	151,20	
12	SERVIÇOS COMPLEMENTARES							811,97	
12.2	Código Banco	Descrição	Tipo	Und	Quant.	Valor Unit	Total		
Composição	2450 ORSE	Limpeza geral	Limpeza	m²	1,0000000	2,29	2,29		
Composição Auxiliar	10549 ORSE	Encargos Complementares - Servente	Provisórios	h	0,1000000	3,77	0,37		
Insumo	2414 ORSE	Vassoura plástica un	Material	un	0,0500000	11,80	0,59		
Insumo	1997 ORSE	Sabão em pó kg	Material	kg	0,0050000	10,17	0,05		
Insumo	00006111 SINAPI	SERVENTE DE OBRAS	Mão de Obra	H	0,1000000	12,80	1,28		
				MO sem LS =>	0,59	LS =>	0,69	MO com LS =>	1,28
				Valor do BDI =>	0,51	Valor com BDI =>		2,00	
					Quant. =>	259,2900000	Preço Total =>	811,97	
							Total sem BDI	67.514,72	
							Total do BDI	16.146,41	
							Total Geral	82.660,13	

  
GILCARLOS EVANGELISTA DE OLIVEIRA  
Engenheiro Fiscal Municipal  
CREA PB 162.048.752-7

Gilcarlos E. Oliveira  
Engenheiro Civil  
CREA/PB 162.048.752-7

SECRETARIA DE PLANEJAMENTO MUNICIPAL  
DEPARTAMENTO DE ENGENHARIA



Obra  
REFORMA DA E.M,ELF. LUIZA PINTO - APARECIDA

Bancos  
SINAPI - 05/2023 - Paraíba 22,47%  
ORSE - 04/2023 - Sergipe  
SEINFRA - 027 - Ceará

B.D.I.

Encargos Sociais  
Não Desonerado:  
Horista: 115,81%  
Mensalista: 72,23%

Cronograma Físico e Financeiro

Item	Descrição	Total Por Etapa	30 DIAS
1	SERVIÇOS PRELIMINARES	100,00%	100,00%
		3.225,60	3.225,60
2	DEMOLIÇÃO	100,00%	100,00%
		1.141,10	1.141,10
3	VERGAS E CONTRAVERGAS	100,00%	100,00%
		592,25	592,25
4	SISTEMA DE VEDAÇÃO	100,00%	100,00%
		342,69	342,69
5	ESQUADRIAS	100,00%	100,00%
		10.582,51	10.582,51
6	FORRO	100,00%	100,00%
		11.849,92	11.849,92
7	REVESTIMENTO INTERNO E EXTERNO	100,00%	100,00%
		520,05	520,05
8	PINTURAS E ACABAMENTOS	100,00%	100,00%
		10.407,28	10.407,28
9	INSTALAÇÃO HIDRÁULICA	100,00%	100,00%
		403,98	403,98
10	INSTALAÇÕES ELÉTRICAS 220V	100,00%	100,00%
		37.676,48	37.676,48
11	AR CONDICIONADO	100,00%	100,00%
		5.126,40	5.126,40
12	SERVIÇOS COMPLEMENTARES	100,00%	100,00%
		811,97	811,97
Porcentagem			100,0%
Custo			82.660,13
Porcentagem Acumulada			100,0%
Custo Acumulado			82.660,13

  
GILCARLOS EVANGELISTA DE OLIVEIRA  
Engenheiro Fiscal Municipal  
CREA/PB 162.048.752-7

Gilcarlos E. Oliveira  
Engenheiro Civil  
CREA/PB 162.048.752-7

SECRETARIA DE PLANEJAMENTO MUNICIPAL  
DEPARTAMENTO DE ENGENHARIA



Obra  
REFORMA E AMPLIAÇÃO E.M.E.I.F MANDEL PAULO DE OLIVEIRA -  
VAZANTE

Bancos  
SINAPI - 05/2023 - Paraíba  
SBC - 06/2023 - Paraíba  
ORSE - 04/2023 - Sergipe  
SEINFRA - 027 - Ceará

B.D.I.  
22,47%

Encargos Sociais  
Não Desonerado:  
Horista: 115,81%  
Mensalista: 73,23%

Planilha Orçamentária Resumida

Item	Descrição	Total	Peso (%)
1	SERVIÇOS PRELIMINARES	6.508,56	2,48 %
2	MOVIMENTAÇÃO DE TERRA	13.298,58	5,07 %
3	FUNDAÇÃO	18.406,83	6,26 %
4	VIDAS BALDRAMES	24.230,94	9,25 %
5	SUPERESTRUTURAS	43.367,74	16,55 %
6	SISTEMA DE VEDAÇÃO VERTICAL	20.762,75	7,92 %
7	ESQUADRIAS	11.885,46	4,54 %
8	FORRO	2.274,61	0,87 %
9	REVESTIMENTOS INTERNOS E EXTERNOS	26.284,49	10,03 %
10	SISTEMA DE PISO	7.989,30	3,05 %
11	COBERTURA	23.516,10	9,08 %
12	PINTURA E ACABAMENTO	16.306,61	6,22 %
13	INSTALAÇÕES HIDRÁULICAS	8.476,87	3,23 %
14	INSTALAÇÃO ELÉTRICA	7.896,52	3,05 %
15	ELETRODUTOS, ELETROCALHAS E CONEXÕES	6.203,27	2,37 %
16	LUMINIZAÇÃO E ACESSÓRIOS	4.925,82	1,89 %
17	CABOS E FIOS	8.396,38	3,20 %
18	CLIMATIZAÇÃO	3.437,53	1,31 %
19	DETALHAMENTO DE FACHADA	79,46	0,03 %
20	SERVIÇOS COMPLEMENTARES	4.728,93	1,81 %

Total sem BDI  
Total do BDI  
Total Geral

214.037,15  
48.044,59  
262.081,74

*Gilcarlos E. Oliveira*  
Engenheiro Civil  
CREA/PB 167.048.752-7

SECRETARIA DE PLANEJAMENTO MUNICIPAL  
DEPARTAMENTO DE ENGENHARIA



GILCARLOS EVANGELISTA DE OLIVEIRA  
Engenheiro Fiscal Municipal  
CREA/PB 162.048.752-7

Gilcarlos E. Oliveira  
Engenheiro Civil  
CREA/PB 162.048.752-7

SECRETARIA DE PLANEJAMENTO MUNICIPAL  
DEPARTAMENTO DE ENGENHARIA



Obra  
REFORMA E AMPLIAÇÃO E.M.E.L.F MANOEL PAULO DE OLIVEIRA -  
VAZANTE

Bancos  
SINAPI - 05/2023 - Paraíba 22,47%  
SBC - 06/2023 - Paraíba  
ORSE - 04/2023 - Sergipe  
SEINFRA - 027 - Ceará

B.D.I.

Encargos Sociais  
Não Desonerado:  
Horista: 115,81%  
Mensalista: 72,23%

Orçamento Sintético

Item	Código Banco	Descrição	Und	Quant.	Valor Unit	Valor Unit com BDI	Total	Peso (%)
<b>1</b>		<b>SERVIÇOS PRELIMINARES</b>					<b>6.509,56</b>	<b>2,48 %</b>
1.1	C1937 SEINFRA	PLACAS PADRÃO DE OBRA	m²	6	154,84	189,38	1.136,28	0,43 %
1.2	10710 ORSE	Plotagem de adesivo vinil em letreiro (c/aplicação)	m²	6	143,89	176,22	1.057,32	0,40 %
1.3	C3528 SEINFRA	MUTIRÃO MISTO - LOCAÇÃO DA OBRA - EXECUÇÃO DE GABARITO	m²	167	4,35	5,32	888,44	0,34 %
1.4	97822 SINAPI	DEMOLIÇÃO DE ALVENARIA DE BLOCO FURADO, DE FORMA MANUAL, SEM REAPROVEITAMENTO. AF_12/2017	m³	2,62	45,08	55,20	144,62	0,06 %
1.5	97833 SINAPI	DEMOLIÇÃO DE REVESTIMENTO CERÂMICO, DE FORMA MANUAL, SEM REAPROVEITAMENTO. AF_12/2017	m²	2,6	18,00	22,04	57,30	0,02 %
1.6	90443 SINAPI	RASGO EM ALVENARIA PARA RAMAIS/ DISTRIBUIÇÃO COM DIAMETROS MENORES OU IGUAIS A 40 MM. AF_05/2015	M	120	10,82	13,25	1.590,00	0,61 %
1.7	90488 SINAPI	CHUMBAMENTO LINEAR EM ALVENARIA PARA RAMAIS/DISTRIBUIÇÃO COM DIÂMETROS MENORES OU IGUAIS A 40 MM. AF_05/2015	M	120	11,13	13,63	1.635,60	0,62 %
<b>2</b>		<b>MOVIMENTAÇÃO DE TERRA</b>					<b>13.290,58</b>	<b>5,07 %</b>
2.1	94319 SINAPI	ATERRO MANUAL DE VALAS COM SOLO ARGILO-ARENOSO E COMPACTAÇÃO MECANIZADA. AF_05/2018	m³	130,78	71,92	88,08	11.519,10	4,40 %
2.2	93358 SINAPI	ESCAVAÇÃO MANUAL DE VALA COM PROFUNDIDADE MENOR OU IGUAL A 1,30 M. AF_02/2021	m³	16,48	69,32	83,67	1.546,22	0,59 %
2.3	93382 SINAPI	REATERRO MANUAL DE VALAS COM COMPACTAÇÃO MECANIZADA. AF_04/2018	m³	7	28,28	32,18	225,26	0,09 %
<b>3</b>		<b>FUNDAÇÃO</b>					<b>16.406,83</b>	<b>6,26 %</b>
<b>3.1</b>		<b>SAPATAS</b>					<b>16.406,83</b>	<b>6,26 %</b>
3.1.1	96535 SINAPI	FABRICAÇÃO, MONTAGEM E DESMONTAGEM DE FÔRMA PARA SAPATA, EM MADEIRA SERRADA, E=25 MM. 4 UTILIZAÇÕES. AF_06/2017	m²	49,72	133,46	163,44	8.126,23	3,10 %
3.1.2	96545 SINAPI	ARMAÇÃO DE BLOCO, VIGA BALDRAME OU SAPATA UTILIZANDO AÇO CA-50 DE 8 MM - MONTAGEM. AF_06/2017	KG	126	14,84	18,17	2.289,42	0,87 %

Gilcarlos E. Oliveira  
Engenheiro Civil  
CREA/PB 142.048.752-7

SECRETARIA DE PLANEJAMENTO MUNICIPAL  
DEPARTAMENTO DE ENGENHARIA

3.1.3	92788 SINAPI	ARMAÇÃO DE LAJE DE UMA ESTRUTURA CONVENCIONAL DE CONCRETO ARMADO EM UMA EDIFICAÇÃO TÉRREA OU SOBRADO UTILIZANDO AÇO CA-50 DE 12,5 MM - MONTAGEM. AF_12/2015	KG	185	10,46	12,81	2.113,85	0,81 %
3.1.4	92775 SINAPI	ARMAÇÃO DE PILAR OU VIGA DE UMA ESTRUTURA CONVENCIONAL DE CONCRETO ARMADO EM UMA EDIFICAÇÃO TÉRREA OU SOBRADO UTILIZANDO AÇO CA-60 DE 5,0 MM - MONTAGEM. AF_12/2015	KG	38,4	17,31	21,19	813,89	0,31 %
3.1.5	94985 SINAPI	CONCRETO FCK = 25MPA, TRAÇO 1:2,3:2,7 (EM MASSA SECA DE CIMENTO/ AREIA MÉDIA/ BRITA 1) - PREPARO MECÂNICO COM BETONEIRA 400 L. AF_05/2021	m³	5,02	470,66	576,41	2.893,57	1,10 %
3.1.6	11488 ORSE	Lançamento de concreto simples fabricado na obra, inclusive adensamento e acabamento na infraestrutura	m²	5,02	27,70	33,92	170,27	0,06 %
<b>4</b>		<b>VIGAS BALDRAMES</b>					<b>24.230,94</b>	<b>9,25 %</b>
4.1	96536 SINAPI	FABRICAÇÃO, MONTAGEM E DESMONTAGEM DE FÔRMA PARA VIGA BALDRAME, EM MADEIRA SERRADA, E=25 MM. 4 UTILIZAÇÕES. AF_08/2017	m²	50,5	68,42	83,79	4.231,39	1,61 %
4.2	92778 SINAPI	ARMAÇÃO DE PILAR OU VIGA DE UMA ESTRUTURA CONVENCIONAL DE CONCRETO ARMADO EM UMA EDIFICAÇÃO TÉRREA OU SOBRADO UTILIZANDO AÇO CA-50 DE 10,0 MM - MONTAGEM. AF_12/2015	KG	278,08	13,29	16,27	4.540,63	1,73 %
4.3	96543 SINAPI	ARMAÇÃO DE BLOCO, VIGA BALDRAME E SAPATA UTILIZANDO AÇO CA-60 DE 5 MM - MONTAGEM. AF_06/2017	KG	90,78	16,86	20,64	1.873,69	0,71 %
4.4	94985 SINAPI	CONCRETO FCK = 25MPA, TRAÇO 1:2,3:2,7 (EM MASSA SECA DE CIMENTO/ AREIA MÉDIA/ BRITA 1) - PREPARO MECÂNICO COM BETONEIRA 400 L. AF_05/2021	m³	5,05	470,66	576,41	2.910,87	1,11 %
4.5	C0074 SEINFRA	ALVENARIA DE TUIJOLO CERÂMICO FURADO (9x18x19)cm C/ARGAMASSA MISTA DE CAL HIDRATADA ESP=20 cm	m²	25,25	111,28	136,28	3.441,07	1,31 %
4.6	9442 ORSE	Impermeabilização - Aplicação de Fricasfalto - 01 demão	m²	50,5	24,11	29,52	1.490,76	0,57 %
4.7	11488 ORSE	Lançamento de concreto simples fabricado na obra, inclusive adensamento e acabamento na infraestrutura	m²	5,05	27,70	33,92	171,29	0,07 %
4.8	020380 SBC	BALDRAME MURO CONC.CICLOP.30% PEDRA MAO-ESCAV.MANUAL 30x50cm	M	51	69,20	108,24	5.571,24	2,13 %
<b>5</b>		<b>SUPERESTRUTURAS</b>					<b>43.367,74</b>	<b>16,55 %</b>
<b>5.1</b>		<b>CONCRETO ARMADO- VIGAS</b>					<b>14.051,80</b>	<b>5,36 %</b>
5.1.1	92479 SINAPI	MONTAGEM E DESMONTAGEM DE FÔRMA DE VIGA, ESCORAMENTO COM GARFO DE MADEIRA, PÉ-DIREITO SIMPLES, EM CHAPA DE MADEIRA PLASTIFICADA, 18 UTILIZAÇÕES. AF_09/2020	m²	63,13	63,23	77,43	4.888,15	1,87 %

*Gilcarlos E. Oliveira*  
Engenheiro Civil  
CREA/PB 152.048,752-7



SECRETARIA DE PLANEJAMENTO MUNICIPAL  
DEPARTAMENTO DE ENGENHARIA

5.1.2	92778 SINAPI	ARMAÇÃO DE PILAR OU VIGA DE UMA ESTRUTURA CONVENCIONAL DE CONCRETO ARMADO EM UMA EDIFICAÇÃO TÉRREA OU SOBRADO UTILIZANDO AÇO CA-50 DE 10,0 MM - MONTAGEM. AF_12/2015	KG	273,08	13,29	16,27	4.443,01	1,70 %
5.1.3	92775 SINAPI	ARMAÇÃO DE PILAR OU VIGA DE UMA ESTRUTURA CONVENCIONAL DE CONCRETO ARMADO EM UMA EDIFICAÇÃO TÉRREA OU SOBRADO UTILIZANDO AÇO CA-60 DE 5,0 MM - MONTAGEM. AF_12/2015	KG	80,8	17,31	21,19	1.712,15	0,85 %
5.1.4	94965 SINAPI	CONCRETO FCK = 25MPA, TRAÇO 1:2,3:2,7 (EM MASSA SECA DE CIMENTO/ AREIA MÉDIA/ BRITA 1) - PREPARO MECÂNICO COM BETONEIRA 400 L. AF_05/2021	m³	3,79	470,88	576,41	2.184,59	0,83 %
5.1.5	92873 SINAPI	LANÇAMENTO COM USO DE BALDES, ADENSAMENTO E ACABAMENTO DE CONCRETO EM ESTRUTURAS. AF_12/2015	m³	3,79	177,51	217,39	823,90	0,31 %
<b>5.2</b>		<b>PILAR</b>					<b>13.437,82</b>	<b>5,13 %</b>
5.2.1	92443 SINAPI	MONTAGEM E DESMONTAGEM DE FÔRMA DE PILARES RETANGULARES E ESTRUTURAS SIMILARES, PÉ-DIREITO SIMPLES, EM CHAPA DE MADEIRA COMPENSADA PLASTIFICADA, 18 UTILIZAÇÕES. AF_09/2020	m²	97,02	37,33	45,71	4.434,78	1,69 %
5.2.2	92778 SINAPI	ARMAÇÃO DE PILAR OU VIGA DE UMA ESTRUTURA CONVENCIONAL DE CONCRETO ARMADO EM UMA EDIFICAÇÃO TÉRREA OU SOBRADO UTILIZANDO AÇO CA-50 DE 10,0 MM - MONTAGEM. AF_12/2015	KG	185,16	13,29	16,27	3.012,55	1,15 %
5.2.3	92775 SINAPI	ARMAÇÃO DE PILAR OU VIGA DE UMA ESTRUTURA CONVENCIONAL DE CONCRETO ARMADO EM UMA EDIFICAÇÃO TÉRREA OU SOBRADO UTILIZANDO AÇO CA-60 DE 5,0 MM - MONTAGEM. AF_12/2015	KG	109,26	17,31	21,19	2.315,21	0,88 %
5.2.4	94965 SINAPI	CONCRETO FCK = 25MPA, TRAÇO 1:2,3:2,7 (EM MASSA SECA DE CIMENTO/ AREIA MÉDIA/ BRITA 1) - PREPARO MECÂNICO COM BETONEIRA 400 L. AF_05/2021	m³	4,63	470,88	576,41	2.688,77	1,02 %
5.2.5	92873 SINAPI	LANÇAMENTO COM USO DE BALDES, ADENSAMENTO E ACABAMENTO DE CONCRETO EM ESTRUTURAS. AF_12/2015	m³	4,63	177,51	217,39	1.096,51	0,38 %
<b>5.3</b>		<b>VIGAS DE RESERVATÓRIO</b>					<b>13.437,82</b>	<b>5,13 %</b>
5.3.1	92443 SINAPI	MONTAGEM E DESMONTAGEM DE FÔRMA DE PILARES RETANGULARES E ESTRUTURAS SIMILARES, PÉ-DIREITO SIMPLES, EM CHAPA DE MADEIRA COMPENSADA PLASTIFICADA, 18 UTILIZAÇÕES. AF_09/2020	m²	97,02	37,33	45,71	4.434,78	1,69 %
5.3.2	92778 SINAPI	ARMAÇÃO DE PILAR OU VIGA DE UMA ESTRUTURA CONVENCIONAL DE CONCRETO ARMADO EM UMA EDIFICAÇÃO TÉRREA OU SOBRADO UTILIZANDO AÇO CA-50 DE 10,0 MM - MONTAGEM. AF_12/2015	KG	185,16	13,29	16,27	3.012,55	1,15 %
5.3.3	92775 SINAPI	ARMAÇÃO DE PILAR OU VIGA DE UMA ESTRUTURA CONVENCIONAL DE CONCRETO ARMADO EM UMA EDIFICAÇÃO TÉRREA OU SOBRADO UTILIZANDO AÇO CA-60 DE 5,0 MM - MONTAGEM. AF_12/2015	KG	109,26	17,31	21,19	2.315,21	0,88 %

*Gilcarlos E. Oliveira*  
Engenheiro Civil  
CREA/PB 102.048.752-7

SECRETARIA DE PLANEJAMENTO MUNICIPAL  
DEPARTAMENTO DE ENGENHARIA

5.3.4	94965 SINAPI	CONCRETO FCK = 25MPa, TRAÇO 1:2,3:2,7 (EM MASSA SECA DE CIMENTO/ AREIA MÉDIA/ BRITA 1) - PREPARO MECÂNICO COM BETONEIRA 400 L. AF_05/2021	m³	4,83	470,88	576,41	2.668,77	1,02 %
5.3.5	92873 SINAPI	LANÇAMENTO COM USO DE BALDES, ADENSAMENTO E ACABAMENTO DE CONCRETO EM ESTRUTURAS. AF_12/2015	m³	4,83	177,51	217,39	1.008,51	0,38 %
<b>5.4</b>		<b>VERGAS E CONTRAVERGAS</b>					<b>722,98</b>	<b>0,28 %</b>
5.4.1	93184 SINAPI	VERGA PRÉ-MOLDADA PARA PORTAS COM ATÉ 1,5 M DE VÃO. AF_03/2016	M	12,6	32,50	39,80	501,48	0,19 %
5.4.2	93194 SINAPI	CONTRAVERGA PRÉ-MOLDADA PARA VÃOS DE ATÉ 1,5 M DE COMPRIMENTO. AF_03/2016	M	4,2	43,07	52,74	221,50	0,08 %
<b>5.5</b>		<b>LAJE</b>					<b>1.717,32</b>	<b>0,66 %</b>
5.5.1	7393 ORSE	Laje pré-fabricada treliçada para piso ou cobertura, intereixo 38cm, h=12cm, el. enchimento em EPS h=8cm, inclusive escoramento em madeira e capaamento 4cm.	m²	8,5	162,72	199,28	1.693,88	0,65 %
5.5.2	7692 ORSE	Lançamento de concreto simples fabricado na obra, inclusive adensamento e acabamento em peças da superestrutura	m²	0,42	45,58	55,82	23,44	0,01 %
<b>6</b>		<b>SISTEMA DE VEDAÇÃO VERTICAL</b>					<b>20.762,75</b>	<b>7,92 %</b>
6.1	C0073 SEINFRA	ALVENARIA DE TUOLO CERÂMICO FURADO (9x19x19)cm C/ARGAMASSA MISTA DE CAL HIDRATADA ESP.=10cm (1:2:8)	m²	285	63,98	78,35	20.762,75	7,92 %
<b>7</b>		<b>ESQUADRIAS</b>					<b>11.889,46</b>	<b>4,54 %</b>
<b>7.1</b>		<b>PORTAS DE MADEIRAS</b>					<b>6.537,66</b>	<b>2,49 %</b>
7.1.1	90821 SINAPI	PORTA DE MADEIRA PARA PINTURA, SEMI-OCA (LEVE OU MÉDIA), 70X210CM, ESPESSURA DE 3,5CM, INCLUSO DOBRADIÇAS - FORNECIMENTO E INSTALAÇÃO. AF_12/2019	UN	2	335,73	411,16	822,32	0,31 %
7.1.2	90822 SINAPI	PORTA DE MADEIRA PARA PINTURA, SEMI-OCA (LEVE OU MÉDIA), 80X210CM, ESPESSURA DE 3,5CM, INCLUSO DOBRADIÇAS - FORNECIMENTO E INSTALAÇÃO. AF_12/2019	UN	2	359,08	439,76	879,52	0,34 %
7.1.3	90823 SINAPI	PORTA DE MADEIRA PARA PINTURA, SEMI-OCA (LEVE OU MÉDIA), 90X210CM, ESPESSURA DE 3,5CM, INCLUSO DOBRADIÇAS - FORNECIMENTO E INSTALAÇÃO. AF_12/2019	UN	1	440,21	539,12	539,12	0,21 %
7.1.4	8162 ORSE	Baterie em madeira de lei l = 0,20 m (caixão), para portas de 0,80 a 0,90m de largura, h=2,20m, incluso 02 jogos de alzar	un	5	611,15	748,47	3.742,35	1,43 %
7.1.5	91304 SINAPI	FECHADURA DE EMBUTIR COM CILINDRO. EXTERNA, COMPLETA, ACABAMENTO PADRÃO POPULAR, INCLUSO EXECUÇÃO DE FURO - FORNECIMENTO E INSTALAÇÃO. AF_12/2019	UN	5	90,53	110,87	554,35	0,21 %
<b>7.2</b>		<b>JANELAS DE ALUMÍNIO</b>					<b>5.351,80</b>	<b>2,04 %</b>

Gilcarlos E. Oliveira  
Engenheiro Civil  
CREA/PB 152.048.752-7

SECRETARIA DE PLANEJAMENTO MUNICIPAL  
DEPARTAMENTO DE ENGENHARIA

7.2.1	94570 SINAPI	JANELA DE ALUMÍNIO DE CORRER COM 2 FOLHAS PARA VIDROS, COM VIDROS, BATENTE, ACABAMENTO COM ACETATO OU BRILHANTE E FERRAGENS. EXCLUSIVE ALIZAR E CONTRAMARCO. FORNECIMENTO E INSTALAÇÃO. AF_12/2019	m²	5,55	787,37	964,29	5.351,80	2,04 %
<b>8</b>		<b>FORRO</b>					<b>2.274,81</b>	<b>0,87 %</b>
8.1	98133 SINAPI	APLICAÇÃO MANUAL DE MASSA ACRÍLICA EM SUPERFÍCIES EXTERNAS DE SACADA DE EDIFÍCIOS DE MÚLTIPLOS PAVIMENTOS, DUAS DEMÃOS. AF_05/2017	m²	56,97	32,61	38,93	2.274,81	0,87 %
<b>9</b>		<b>REVESTIMENTOS INTERNOS E EXTERNOS</b>					<b>26.284,49</b>	<b>10,03 %</b>
9.1	87878 SINAPI	CHAPISCO APLICADO EM ALVENARIAS E ESTRUTURAS DE CONCRETO INTERNAS. COM COLHER DE PEDREIRO. ARGAMASSA TRAÇO 1:3 COM PREPARO MANUAL. AF_10/2022	m²	630	4,13	5,05	2.876,50	1,02 %
9.2	87535 SINAPI	EMBOÇO, PARA RECEBIMENTO DE CERÂMICA, EM ARGAMASSA TRAÇO 1:2:8. PREPARO MECÂNICO COM BETONEIRA 400L. APLICADO MANUALMENTE EM FACES INTERNAS DE PAREDES, PARA AMBIENTE COM ÁREA MAIOR QUE 10M2, ESPESSURA DE 20MM, COM EXECUÇÃO DE TALISCAS. AF_08/2014	m²	630	27,57	33,76	17.892,80	6,83 %
9.3	8928 ORSE	Revestimento cerâmico para piso ou parede, 50 x 50 cm, antiderrapante (porcelanato), Elizabeth ou similar, aplicado com argamassa industrializada ac-ii, rejuntado, exclusive regularização de base ou emboço	m²	68,47	68,16	83,47	5.715,19	2,18 %
<b>10</b>		<b>SISTEMA DE PISO</b>					<b>7.999,30</b>	<b>3,05 %</b>
10.1	94962 SINAPI	CONCRETO MAGRO PARA LASTRO, TRAÇO 1:4,5:4,5 (EM MASSA SECA DE CIMENTO/ AREIA MÉDIA/ BRITA 1) - PREPARO MECÂNICO COM BETONEIRA 400 L. AF_05/2021	m²	4,83	376,34	480,90	2.133,96	0,81 %
10.2	87630 SINAPI	CONTRAPISO EM ARGAMASSA TRAÇO 1:4 (CIMENTO E AREIA), PREPARO MECÂNICO COM BETONEIRA 400 L, APLICADO EM ÁREAS SECAS SOBRE LAJE, ADERIDO, ACABAMENTO NÃO REFORÇADO, ESPESSURA 3CM. AF_07/2021	m²	0,83	36,28	44,43	36,87	0,01 %
10.3	101752 SINAPI	PISO EM GRANILITE, MARMORITE OU GRANITINA EM AMBIENTES INTERNOS. AF_09/2020	m²	112,92	39,50	48,37	5.461,94	2,08 %
10.4	130051 SBC	RODAPE EM GRANITO CINZA ANDORINHA 10CM	M	0,27	32,29	39,54	366,53	0,14 %
<b>11</b>		<b>COBERTURA</b>					<b>28.510,10</b>	<b>10,88 %</b>
11.1	12625 ORSE	Refechamento em cobertura com telha cerâmica tipo canal comum, Itabalana ou similar.	m²	10	10,40	12,73	127,30	0,05 %
11.2	235 ORSE	Telhamento com telha de fibrocimento ondulada esp = 8mm, fixada com parafuso. Rev 02	m²	167,06	59,14	65,08	10.672,26	4,15 %
11.3	92592 SINAPI	FABRICAÇÃO E INSTALAÇÃO DE TESOURA INTEIRA EM AÇO. VÃO DE 8 M, PARA TELHA CERÂMICA OU DE CONCRETO. INCLUSO IÇAMENTO. AF_12/2015	UN	2	1.696,49	2.078,46	4.152,92	1,58 %

Gilcarlos E. Oliveira  
Engenheiro Civil  
CREA/PE 112.048.752-7

SECRETARIA DE PLANEJAMENTO MUNICIPAL  
DEPARTAMENTO DE ENGENHARIA

11.4	92581 SINAPI	TRAMA DE AÇO COMPOSTA POR TERÇAS PARA TELHADOS DE ATÉ 2 ÁGUAS PARA TELHA ESTRUTURAL DE FIBROCIMENTO, INCLUSO TRANSPORTE VERTICAL. AF_07/2019	m²	167,06	58,77	71,97	12.023,30	4,59 %
11.5	94231 SINAPI	RUFO EM CHAPA DE AÇO GALVANIZADO NÚMERO 24, CORTE DE 25 CM, INCLUSO TRANSPORTE VERTICAL. AF_07/2019	M	15	50,73	62,12	931,80	0,36 %
11.6	94227 SINAPI	CALHA EM CHAPA DE AÇO GALVANIZADO NÚMERO 24, DESENVOLVIMENTO DE 33 CM, INCLUSO TRANSPORTE VERTICAL. AF_07/2019	M	5,53	59,44	72,79	402,52	0,15 %
<b>12</b>		<b>PINTURA E ACABAMENTO</b>					<b>16.306,41</b>	<b>6,22 %</b>
12.1	88495 SINAPI	EMASSAMENTO COM MASSA LÁTEX, APLICAÇÃO EM PAREDE, UMA DEMÃO, LIXAMENTO MANUAL. AF_04/2023	m²	259,59	9,33	11,42	2.964,51	1,13 %
12.2	88487 SINAPI	APLICAÇÃO MANUAL DE PINTURA COM TINTA LÁTEX PVA EM PAREDES, DUAS DEMÃOS. AF_05/2014	m²	443,9	10,45	12,79	5.677,48	2,17 %
12.3	95126 SINAPI	APLICAÇÃO MANUAL DE MASSA ACRÍLICA EM PANOS DE FACHADA COM PRESENÇA DE VÃOS, DE EDIFÍCIOS DE MÚLTIPLOS PAVIMENTOS, UMA DEMÃO. AF_05/2017	m²	168,42	16,30	19,96	3.361,66	1,28 %
12.4	88489 SINAPI	PINTURA LÁTEX ACRÍLICA PREMIUM, APLICAÇÃO MANUAL EM PAREDES, DUAS DEMÃOS. AF_04/2023	m²	298,42	9,29	11,37	3.393,03	1,29 %
12.5	102219 SINAPI	PINTURA TINTA DE ACABAMENTO (PIGMENTADA) ESMALTE SINTÉTICO ACETINADO EM MADEIRA, 2 DEMÃOS. AF_01/2021	m²	8,9	14,06	17,21	170,37	0,07 %
12.6	88485 SINAPI	FUNDO SELADOR ACRÍLICO, APLICAÇÃO MANUAL EM PAREDE, UMA DEMÃO. AF_04/2023	m²	168,42	3,59	4,39	739,36	0,28 %
<b>13</b>		<b>INSTALAÇÕES HIDRÁULICAS</b>					<b>8.470,87</b>	<b>3,23 %</b>
<b>13.1</b>		<b>ALIMENTAÇÃO</b>					<b>386,95</b>	<b>0,15 %</b>
13.1.1	103041 SINAPI	REGISTRO DE ESFERA, PVC, ROSCÁVEL, COM BORBOLETA, 1/2" - FORNECIMENTO E INSTALAÇÃO. AF_08/2021	UN	1	13,02	15,94	15,94	0,01 %
13.1.2	89352 SINAPI	REGISTRO DE GAVETA BRUTO, LATÃO, ROSCÁVEL, 1/2" - FORNECIMENTO E INSTALAÇÃO. AF_08/2021	UN	1	41,67	51,03	51,03	0,02 %
13.1.3	1605 ORSE	Joelho 90° pvc rígido soldável e c/roscas, diâm = 20mm x 1/2"	un	4	7,93	9,71	38,84	0,01 %
13.1.4	1167 ORSE	Tê 90° de pvc rígido soldável, marrom diâm = 20mm	un	2	9,05	11,08	22,16	0,01 %
13.1.5	94783 SINAPI	ADAPTADOR COM FLANGE E ANEL DE VEDAÇÃO, PVC, SOLDÁVEL, DN 20 MM X 1/2, INSTALADO EM RESERVAÇÃO DE ÁGUA DE EDIFICAÇÃO QUE POSSUA RESERVATÓRIO DE FIBRA/FIBROCIMENTO FORNECIMENTO E INSTALAÇÃO. AF_08/2018	UN	1	18,90	23,14	23,14	0,01 %
13.1.6	052418 SBC	AGUA FRIA-TUBOS SOLDAVEIS PVC 20mm	M	15	9,04	11,07	166,05	0,06 %
13.1.7	1190 ORSE	União de pvc rígido soldável, marrom diâm = 20mm, p/ água	un	1	11,23	13,75	13,75	0,01 %
13.1.8	1488 ORSE	Tomeira de bóia p/caixa d'água em pvc d = 1/2"	un	1	45,76	56,04	56,04	0,02 %

Gilcarlos E. Oliveira  
Engenheiro Civil  
CREA/PB 192.048.752-7

SECRETARIA DE PLANEJAMENTO MUNICIPAL  
DEPARTAMENTO DE ENGENHARIA

13.2		ÁGUA FRIA						1.187,20	0,45 %
13.2.1	89446 SINAPI	TUBO, PVC, SOLDÁVEL, DN 25MM, INSTALADO EM PRUMADA DE ÁGUA - FORNECIMENTO E INSTALAÇÃO. AF_06/2022	M	15	5,45	6,67	100,05	0,04 %	
13.2.2	89447 SINAPI	TUBO, PVC, SOLDÁVEL, DN 32MM, INSTALADO EM PRUMADA DE ÁGUA - FORNECIMENTO E INSTALAÇÃO. AF_06/2022	M	15	11,06	13,56	203,40	0,08 %	
13.2.3	89358 SINAPI	JOELHO 90 GRAUS, PVC, SOLDÁVEL, DN 20MM, INSTALADO EM RAMAL OU SUB-RAMAL DE ÁGUA - FORNECIMENTO E INSTALAÇÃO. AF_06/2022	UN	9	6,29	7,70	69,30	0,03 %	
13.2.4	89481 SINAPI	JOELHO 90 GRAUS, PVC, SOLDÁVEL, DN 25MM, INSTALADO EM PRUMADA DE ÁGUA - FORNECIMENTO E INSTALAÇÃO. AF_06/2022	UN	12	4,32	5,29	63,48	0,02 %	
13.2.5	89492 SINAPI	JOELHO 90 GRAUS, PVC, SOLDÁVEL, DN 32MM, INSTALADO EM PRUMADA DE ÁGUA - FORNECIMENTO E INSTALAÇÃO. AF_06/2022	UN	3	7,06	8,64	25,92	0,01 %	
13.2.6	89366 SINAPI	JOELHO 90 GRAUS COM BUCHA DE LATÃO, PVC, SOLDÁVEL, DN 25MM, X 3/4 INSTALADO EM RAMAL OU SUB-RAMAL DE ÁGUA - FORNECIMENTO E INSTALAÇÃO. AF_06/2022	UN	3	14,92	18,27	54,81	0,02 %	
13.2.7	89987 SINAPI	REGISTRO DE GAVETA BRUTO, LATÃO, ROSCÁVEL, 3/4", COM ACABAMENTO E CANOPLA CROMADOS - FORNECIMENTO E INSTALAÇÃO. AF_08/2021	UN	3	108,54	132,92	398,76	0,15 %	
13.2.8	103950 SINAPI	JOELHO DE REDUÇÃO, 90 GRAUS, PVC, SOLDÁVEL, DN 25 MM X 20 MM, INSTALADO EM RAMAL OU SUB-RAMAL DE ÁGUA - FORNECIMENTO E INSTALAÇÃO. AF_06/2022	UN	3	9,14	11,19	33,57	0,01 %	
13.2.9	89376 SINAPI	ADAPTADOR CURTO COM BOLSA E ROSCA PARA REGISTRO, PVC, SOLDÁVEL, DN 20MM X 1/2 . INSTALADO EM RAMAL OU SUB-RAMAL DE ÁGUA - FORNECIMENTO E INSTALAÇÃO. AF_06/2022	UN	1	4,58	5,60	5,60	0,00 %	
13.2.10	89383 SINAPI	ADAPTADOR CURTO COM BOLSA E ROSCA PARA REGISTRO, PVC, SOLDÁVEL, DN 25MM X 3/4 , INSTALADO EM RAMAL OU SUB-RAMAL DE ÁGUA - FORNECIMENTO E INSTALAÇÃO. AF_06/2022	UN	6	5,32	6,51	39,06	0,01 %	
13.2.11	103957 SINAPI	BUCHA DE REDUÇÃO, CURTA, PVC, SOLDÁVEL, DN 32 X 25 MM, INSTALADO EM PRUMADA DE ÁGUA - FORNECIMENTO E INSTALAÇÃO. AF_06/2022	UN	2	4,02	4,92	9,84	0,00 %	
13.2.12	103956 SINAPI	JOELHO DE REDUÇÃO, 90 GRAUS, PVC, SOLDÁVEL, DN 32 MM X 25 MM, INSTALADO EM RAMAL DE DISTRIBUIÇÃO DE ÁGUA - FORNECIMENTO E INSTALAÇÃO. AF_06/2022	UN	2	12,34	15,11	30,22	0,01 %	
13.2.13	1177 ORSE	Tê de redução 90° de pvc rígido soldável, marrom diâm = 32 x 25mm	un	2	16,06	19,69	39,38	0,02 %	
13.2.14	479 ORSE	Joelho 90° red. pvc rígido soldável c/bucha de latão, diâm= 25mmx1/2"	un	3	13,44	16,45	49,35	0,02 %	
13.2.15	1168 ORSE	Tê 90° de pvc rígido soldável, marrom diâm = 25mm	un	3	9,33	11,42	34,26	0,01 %	
13.2.16	1169 ORSE	Tê 90° de pvc rígido soldável, marrom diâm = 32mm	un	2	12,33	15,10	30,20	0,01 %	

Gilcarlos El Chaveira  
Engenheiro Civil  
CREA/PA 057.048.752-7

SECRETARIA DE PLANEJAMENTO MUNICIPAL  
DEPARTAMENTO DE ENGENHARIA

13.3		INSTALAÇÕES SANITÁRIAS					4.257,97	1,82 %
13.3.1	89711 SINAPI	TUBO PVC, SERIE NORMAL, ESGOTO PREDIAL, DN 40 MM, FORNECIDO E INSTALADO EM RAMAL DE DESCARGA OU RAMAL DE ESGOTO SANITÁRIO. AF_08/2022	M	11	18,15	22,22	244,42	0,09 %
13.3.2	89712 SINAPI	TUBO PVC, SERIE NORMAL, ESGOTO PREDIAL, DN 50 MM, FORNECIDO E INSTALADO EM RAMAL DE DESCARGA OU RAMAL DE ESGOTO SANITÁRIO. AF_08/2022	M	4	23,84	28,95	115,80	0,04 %
13.3.3	89714 SINAPI	TUBO PVC, SERIE NORMAL, ESGOTO PREDIAL, DN 100 MM, FORNECIDO E INSTALADO EM RAMAL DE DESCARGA OU RAMAL DE ESGOTO SANITÁRIO. AF_08/2022	M	20	32,90	40,29	805,80	0,31 %
13.3.4	89809 SINAPI	JOELHO 90 GRAUS, PVC, SERIE NORMAL, ESGOTO PREDIAL, DN 100 MM, JUNTA ELÁSTICA, FORNECIDO E INSTALADO EM PRUMADA DE ESGOTO SANITÁRIO OU VENTILAÇÃO. AF_08/2022	UN	3	26,12	31,98	95,94	0,04 %
13.3.5	1562 ORSE	Junção simples em pvc rígido soldável, para esgoto primário, diâm = 100 x 50mm	un	3	46,96	57,51	172,53	0,07 %
13.3.6	89834 SINAPI	JUNÇÃO SIMPLES, PVC, SERIE NORMAL, ESGOTO PREDIAL, DN 100 X 100 MM, JUNTA ELÁSTICA, FORNECIDO E INSTALADO EM PRUMADA DE ESGOTO SANITÁRIO OU VENTILAÇÃO. AF_08/2022	UN	1	49,44	60,54	60,54	0,02 %
13.3.7	89810 SINAPI	JOELHO 45 GRAUS, PVC, SERIE NORMAL, ESGOTO PREDIAL, DN 100 MM, JUNTA ELÁSTICA, FORNECIDO E INSTALADO EM PRUMADA DE ESGOTO SANITÁRIO OU VENTILAÇÃO. AF_08/2022	UN	3	26,96	33,01	99,03	0,04 %
13.3.8	89802 SINAPI	JOELHO 45 GRAUS, PVC, SERIE NORMAL, ESGOTO PREDIAL, DN 50 MM, JUNTA ELÁSTICA, FORNECIDO E INSTALADO EM PRUMADA DE ESGOTO SANITÁRIO OU VENTILAÇÃO. AF_08/2022	UN	3	10,13	12,40	37,20	0,01 %
13.3.9	89724 SINAPI	JOELHO 90 GRAUS, PVC, SERIE NORMAL, ESGOTO PREDIAL, DN 40 MM, JUNTA SOLDÁVEL, FORNECIDO E INSTALADO EM RAMAL DE DESCARGA OU RAMAL DE ESGOTO SANITÁRIO. AF_08/2022	UN	6	8,36	10,23	61,38	0,02 %
13.3.10	89801 SINAPI	JOELHO 90 GRAUS, PVC, SERIE NORMAL, ESGOTO PREDIAL, DN 50 MM, JUNTA ELÁSTICA, FORNECIDO E INSTALADO EM PRUMADA DE ESGOTO SANITÁRIO OU VENTILAÇÃO. AF_08/2022	UN	3	9,40	11,51	34,53	0,01 %
13.3.11	89825 SINAPI	TE, PVC, SERIE NORMAL, ESGOTO PREDIAL, DN 50 X 50 MM, JUNTA ELÁSTICA, FORNECIDO E INSTALADO EM PRUMADA DE ESGOTO SANITÁRIO OU VENTILAÇÃO. AF_08/2022	UN	2	16,84	20,62	41,24	0,02 %
13.3.12	4429 ORSE	Caixa de Inspeção 0,30 x 0,30 x 0,40m	un	1	147,07	180,11	180,11	0,07 %
13.3.13	89482 SINAPI	CAIXA SIFONADA, PVC, DN 100 X 100 X 50 MM, FORNECIDA E INSTALADA EM RAMAIS DE ENCAMINHAMENTO DE ÁGUA PLUVIAL. AF_08/2022	UN	3	33,24	40,70	122,10	0,05 %

Gilcarlos El Oliveira  
Engenheiro Civil  
CREA/PA 192.048.752-7

SECRETARIA DE PLANEJAMENTO MUNICIPAL  
DEPARTAMENTO DE ENGENHARIA

<b>13.4</b>		<b>LOUÇAS, ACESSÓRIOS E METAIS</b>					<b>2.638,75</b>	<b>1,01 %</b>
13.4.1	89825 SINAPI	TE, PVC, SERIE NORMAL, ESGOTO PREDIAL, DN 50 X 50 MM, JUNTA ELÁSTICA, FORNECIDO E INSTALADO EM PRUMADA DE ESGOTO SANITÁRIO OU VENTILAÇÃO. AF_08/2022	UN	3	16,84	20,02	81,06	0,02 %
13.4.2	89854 SINAPI	JOELHO 90 GRAUS, PVC, SERIE NORMAL, ESGOTO PREDIAL, DN 150 MM, JUNTA ELÁSTICA, FORNECIDO E INSTALADO EM SUBCOLETOR AÉREO DE ESGOTO SANITÁRIO. AF_08/2022	UN	2	102,63	125,69	251,38	0,10 %
13.4.3	98110 SINAPI	CAIXA DE GORDURA PEQUENA (CAPACIDADE: 19 L), CIRCULAR, EM PVC, DIÂMETRO INTERNO= 0,3 M. AF_12/2020	UN	1	342,53	419,49	419,49	0,16 %
13.4.4	86901 SINAPI	CUBA DE EMBUTIR OVAL EM LOUÇA BRANCA, 35 X 50CM OU EQUIVALENTE - FORNECIMENTO E INSTALAÇÃO. AF_01/2020	UN	3	149,07	182,56	547,68	0,21 %
13.4.5	89482 SINAPI	CAIXA SIFONADA, PVC, DN 100 X 100 X 50 MM, FORNECIDA E INSTALADA EM RAMAIS DE ENCAMINHAMENTO DE ÁGUA PLUVIAL. AF_06/2022	UN	3	33,24	40,70	122,10	0,05 %
13.4.6	95544 SINAPI	PAPELEIRA DE PAREDE EM METAL CROMADO SEM TAMPA, INCLUSO FIXAÇÃO. AF_01/2020	UN	3	27,42	33,58	100,74	0,04 %
13.4.7	100870 SINAPI	BARRA DE APOIO RETA, EM ALUMINIO, COMPRIMENTO 80 CM, FIXADA NA PAREDE - FORNECIMENTO E INSTALAÇÃO. AF_01/2020	UN	1	301,49	369,23	369,23	0,14 %
13.4.8	100863 SINAPI	BARRA DE APOIO EM "L", EM AÇO INOX POLIDO 70 X 70 CM, FIXADA NA PAREDE - FORNECIMENTO E INSTALACAO. AF_01/2020	UN	1	625,68	766,27	766,27	0,29 %
<b>14</b>		<b>INSTALAÇÃO ELÉTRICA</b>					<b>7.996,52</b>	<b>3,05 %</b>
14.1	101883 SINAPI	QUADRO DE DISTRIBUIÇÃO DE ENERGIA EM CHAPA DE AÇO GALVANIZADO, DE EMBUTIR, COM BARRAMENTO TRIFÁSICO, PARA 18 DISJUNTORES DIN 100A - FORNECIMENTO E INSTALAÇÃO. AF_10/2020	UN	1	490,65	600,89	600,89	0,23 %
14.2	101875 SINAPI	QUADRO DE DISTRIBUIÇÃO DE ENERGIA EM CHAPA DE AÇO GALVANIZADO, DE EMBUTIR, COM BARRAMENTO TRIFÁSICO, PARA 12 DISJUNTORES DIN 100A - FORNECIMENTO E INSTALAÇÃO. AF_10/2020	UN	5	355,40	435,25	2.176,25	0,83 %
14.3	74130/010 SINAPI	DISJUNTOR TERMOMAGNETICO TRIPOLAR EM CAIXA MOLDADA 175 A 225A 240V, FORNECIMENTO E INSTALACAO	UN	1	533,95	653,92	653,92	0,25 %
14.4	93673 SINAPI	DISJUNTOR TRIPOLAR TIPO DIN, CORRENTE NOMINAL DE 50A - FORNECIMENTO E INSTALAÇÃO. AF_10/2020	UN	4	88,46	108,33	433,32	0,17 %
14.5	93655 SINAPI	DISJUNTOR MONOPOLAR TIPO DIN, CORRENTE NOMINAL DE 20A - FORNECIMENTO E INSTALAÇÃO. AF_10/2020	UN	12	12,46	15,25	183,00	0,07 %
14.6	93671 SINAPI	DISJUNTOR TRIPOLAR TIPO DIN, CORRENTE NOMINAL DE 32A - FORNECIMENTO E INSTALAÇÃO. AF_10/2020	UN	4	75,35	92,28	369,12	0,14 %
14.7	8077 ORSE	Disjuntor bipolar DR 40 A - Dispositivo residual diferencial, tipo AC, 30MA, ref.5SM1 314-OMB, Siemens ou similar	un	2	142,34	174,32	348,64	0,13 %

Gilcarlos E. A. Almeida  
Engenheiro Civil  
CREA/PB 152.048.752-7

SECRETARIA DE PLANEJAMENTO MUNICIPAL  
DEPARTAMENTO DE ENGENHARIA

14.8	93653 SINAPI	DISJUNTOR MONOPOLAR TIPO DIN, CORRENTE NOMINAL DE 10A - FORNECIMENTO E INSTALAÇÃO. AF_10/2020	UN	7	10,92	13,37	93,59	0,04 %
14.9	9041 ORSE	Dispositivo de proteção contra surto de tensão DPS 60KA - 275v	un	1	88,62	108,53	108,53	0,04 %
14.10	11386 ORSE	Entrada de energia elétrica trifásica demanda entre 0 e 15,2 kw - Rev 01	un	1	1.865,70	2.039,98	2.039,98	0,78 %
14.11	9379 ORSE	Haslo cobreada copperweld p/aterramento d= 5/8" x 2,40m	un	10	40,82	49,99	499,90	0,19 %
14.12	4429 ORSE	Caixa de inspeção 0,30 x 0,30 x 0,40m	un	2	147,07	160,11	360,22	0,14 %
14.13	9624 ORSE	Mesa 3M para calefetação (fornecimento)	kg	4	26,37	32,29	129,16	0,05 %
<b>15</b>		<b>ELETRODUTOS,ELETRICALHAS E CONEXÕES</b>					<b>6.203,27</b>	<b>2,37 %</b>
15.1	91953 SINAPI	INTERRUPTOR SIMPLES (1 MÓDULO), 10A/250V, INCLUINDO SUPORTE E PLACA - FORNECIMENTO E INSTALAÇÃO. AF_03/2023	UN	3	24,73	30,26	90,84	0,03 %
15.2	91958 SINAPI	INTERRUPTOR SIMPLES (2 MÓDULOS), 10A/250V, INCLUINDO SUPORTE E PLACA - FORNECIMENTO E INSTALAÇÃO. AF_03/2023	UN	3	37,62	46,31	138,93	0,05 %
15.3	92023 SINAPI	INTERRUPTOR SIMPLES (1 MÓDULO) COM 1 TOMADA DE EMBUTIR 2P+T 10 A, INCLUINDO SUPORTE E PLACA - FORNECIMENTO E INSTALAÇÃO. AF_03/2023	UN	6	42,04	51,48	308,88	0,12 %
15.4	92006 SINAPI	TOMADA BAIXA DE EMBUTIR (1 MÓDULO), 2P+T 10 A, INCLUINDO SUPORTE E PLACA - FORNECIMENTO E INSTALAÇÃO. AF_03/2023	UN	6	25,90	31,62	190,92	0,07 %
15.5	92008 SINAPI	TOMADA BAIXA DE EMBUTIR (2 MÓDULOS), 2P+T 10 A, INCLUINDO SUPORTE E PLACA - FORNECIMENTO E INSTALAÇÃO. AF_03/2023	UN	30	40,33	49,39	1.481,70	0,57 %
15.6	91940 SINAPI	CAIXA RETANGULAR 4" X 2" MÉDIA (1,30 M DO PISO), PVC, INSTALADA EM PAREDE - FORNECIMENTO E INSTALAÇÃO. AF_03/2023	UN	80	13,48	16,50	1.320,00	0,50 %
15.7	91835 SINAPI	ELETRODUTO FLEXÍVEL CORRUGADO REFORÇADO, PVC, DN 25 MM (3/4"), PARA CIRCUITOS TERMINAIS, INSTALADO EM FORRO - FORNECIMENTO E INSTALAÇÃO. AF_03/2023	M	200	10,91	13,36	2.672,00	1,02 %
<b>16</b>		<b>ILUMINAÇÃO E ACESSÓRIOS</b>					<b>4.925,82</b>	<b>1,88 %</b>
16.1	13158 ORSE	Luminária plafon (sobrapor) 40 x 40 - 36 W - 6000K - G- Light ou similar	un	18	164,20	201,09	3.619,62	1,38 %
16.2	13167 ORSE	Luminária plafon (sobrapor) 22,5 x 22,5 - 18 W - 6000K - G- Light ou similar	un	20	53,33	65,31	1.306,20	0,50 %
<b>17</b>		<b>CABOS E FIOS</b>					<b>8.398,38</b>	<b>3,20 %</b>
17.1	92980 SINAPI	CABO DE COBRE FLEXÍVEL ISOLADO, 10 MM², ANTI-CHAMA 0,6/1,0 KV, PARA DISTRIBUIÇÃO - FORNECIMENTO E INSTALAÇÃO. AF_12/2015	M	150	10,33	12,65	1.897,50	0,72 %

Gilcarlos B. Oliveira  
Engenheiro Civil  
CREA/PA 102.048.752-7



SECRETARIA DE PLANEJAMENTO MUNICIPAL  
DEPARTAMENTO DE ENGENHARIA

17.2	3799 ORSE	Cabo de cobre flexível isolado, seção 6mm², 450/750v / 70°C	m	24	10,27	12,57	301,68	0,12 %
17.3	91931 SINAPI	CABO DE COBRE FLEXÍVEL ISOLADO, 6 MM², ANTI-CHAMA 0,6/1,0 KV, PARA CIRCUITOS TERMINAIS - FORNECIMENTO E INSTALAÇÃO. AF_03/2023	M	80	9,39	11,49	919,20	0,35 %
17.4	91924 SINAPI	CABO DE COBRE FLEXÍVEL ISOLADO, 1,5 MM², ANTI-CHAMA 450/750 V, PARA CIRCUITOS TERMINAIS - FORNECIMENTO E INSTALAÇÃO. AF_03/2023	M	650	2,69	3,29	2.138,50	0,82 %
17.5	91926 SINAPI	CABO DE COBRE FLEXÍVEL ISOLADO, 2,5 MM², ANTI-CHAMA 450/750 V, PARA CIRCUITOS TERMINAIS - FORNECIMENTO E INSTALAÇÃO. AF_03/2023	M	650	3,95	4,83	3.139,50	1,20 %
<b>18</b>		<b>CLIMATIZAÇÃO</b>					<b>3.437,52</b>	<b>1,31 %</b>
18.1	13275 ORSE	Instalação de Ar condicionado split (evaporadora e condensadora), hi-wall (parede), de 24000 btuh até 30000 btuh	un	8	429,69	526,24	3.157,44	1,20 %
18.2	89402 SINAPI	TUBO, PVC, SOLDÁVEL, DN 25MM, INSTALADO EM RAMAL DE DISTRIBUIÇÃO DE ÁGUA - FORNECIMENTO E INSTALAÇÃO. AF_06/2022	M	12	10,85	13,28	159,36	0,06 %
18.3	89412 SINAPI	JOELHO 90 GRAUS, PVC, SOLDÁVEL, DN 25MM, X 3/4 INSTALADO EM RAMAL DE DISTRIBUIÇÃO DE ÁGUA - FORNECIMENTO E INSTALAÇÃO. AF_06/2022	UN	12	8,22	10,08	120,72	0,05 %
<b>19</b>		<b>DETALHAMENTO DE FACHADA</b>					<b>79,46</b>	<b>0,03 %</b>
19.1	6 ORSE	Demolição de alvenaria de bloco cerâmico e=0,09m - revestida	m²	2,32	27,97	34,25	79,46	0,03 %
<b>20</b>		<b>SERVIÇOS COMPLEMENTARES</b>					<b>4.738,93</b>	<b>1,81 %</b>
20.1	C4068 SEINFRA	BANCADA DE GRANITO CINZA E=2cm	m²	0,72	332,96	407,80	293,61	0,11 %
20.2	9537 SINAPI	LIMPEZA FINAL DA OBRA	m²	356	3,17	3,88	1.361,26	0,53 %
20.3	121215 SBC	CHAPIM DE CONCRETO	M	62	40,36	49,42	3.064,04	1,17 %

Total sem BDI

Total do BDI

Total Geral

214.037,15

48.064,59

262.081,74

Gilcarlos E. Oliveira  
Engenheiro Civil  
CREA/PB 167.048.752-7

SECRETARIA DE PLANEJAMENTO MUNICIPAL  
DEPARTAMENTO DE ENGENHARIA

*Gilcarlos Evangelista de Oliveira*

GILCARLOS EVANGELISTA DE OLIVEIRA  
Engenheiro Fiscal Municipal  
CREA PB 162.048.752-7

Gilcarlos E. Oliveira  
Engenheiro Civil  
CREA/PB 162.048.752-7

SECRETARIA DE PLANEJAMENTO MUNICIPAL  
DEPARTAMENTO DE ENGENHARIA



Obra  
REFORMA E AMPLIAÇÃO E.M.E.L.E.F MANOEL PAULO DE OLIVEIRA - VAZANTE

Bancos  
SINAPI - 05/2023 - Paraíba  
SBC - 06/2023 - Paraíba  
ORSE - 04/2023 - Sergipe  
SEINFRA - 027 - Ceará

B.D.I.  
22,47%

Encargos Sociais  
Não Desonerado:  
Horista: 115,81%  
Mensalista: 72,23%

Planilha Orçamentária Analítica

1 SERVIÇOS PRELIMINARES								6.509,56	
1.1	Código Banco	Descrição	Tipo	Und	Quant.	Valor Unit	Total		
Composição	C1937 SEINFRA	PLACAS PADRÃO DE OBRA	CONSTRUÇÃO DO CANTEIRO DA OBRA	m²	1,0000000	154,64	154,64		
Insumo	I0537 SEINFRA	CHAPA DE AÇO GALVANIZADA ESP. 0,3MM	Material	m²	1,0200000	35,59	36,30		
Insumo	I1100 SEINFRA	ESMALTE SINTETICO	Material	L	1,0000000	24,99	24,99		
Insumo	I1691 SEINFRA	PONTALETE / BARROTE DE 3"x3"	Material	M	4,5000000	12,61	56,74		
Insumo	I1725 SEINFRA	PREGO 15X15 (1.1/4" x 13) (APROXIMADAMENTE 672UN/KG)	Material	KG	0,1500000	15,54	2,33		
Insumo	I2543 SEINFRA	SERVEnte	Mão de Obra	H	2,0000000	17,14	34,28		
			MO sem LS =>		15,88	LS =>	18,40	MO com LS =>	34,28
			Valor do BDI =>		34,74			Valor com BDI =>	189,38
				Quant. =>	6,0000000	Preço Total =>	1.136,28		
1.2	Código Banco	Descrição	Tipo	Und	Quant.	Valor Unit	Total		
Composição	10710 ORSE	Plotagem de adesivo vinil em letreiro (c/aplicação)	Diversos	m²	1,0000000	143,89	143,89		
Insumo	11392 ORSE	Adesivo em vinil para plotagem em letreiro de chapa galvanizada (c/aplicação) m2	Material	m²	1,0000000	143,89	143,89		
			MO sem LS =>		0,00	LS =>	0,00	MO com LS =>	0,00
			Valor do BDI =>		32,33			Valor com BDI =>	176,22
				Quant. =>	6,0000000	Preço Total =>	1.057,32		
1.3	Código Banco	Descrição	Tipo	Und	Quant.	Valor Unit	Total		
Composição	C3526 SEINFRA	MUTRÃO MISTO - LOCAÇÃO DA OBRA - EXECUÇÃO DE GABARITO	LOCAÇÃO DA OBRA	m²	1,0000000	4,35	4,35		
Insumo	I0101 SEINFRA	ARAME GALVANIZADO N.16 BWG	Material	KG	0,0200000	29,71	0,41		
Insumo	I0498 SEINFRA	CARPINTEIRO	Mão de Obra	H	0,1300000	23,17	3,01		
Insumo	I1691 SEINFRA	PONTALETE / BARROTE DE 3"x3"	Material	M	0,0400000	12,61	0,50		

Gilcarlos E. Oliveira  
Engenheiro Civil  
CREA/PB 352.048.752-7

SECRETARIA DE PLANEJAMENTO MUNICIPAL  
DEPARTAMENTO DE ENGENHARIA

Insumo	11724 SEINFRA	PREGO	Material	KG	0,0120000	15,54	0,18	
Insumo	12429 SEINFRA	TABUA DE VIROLA DE 12"x 1"	Material	m²	0,0090000	28,72	0,25	
			MO sem LS =>	1,39	LS =>	1,62	MO com LS =>	3,01
			Valor do BDI =>	0,97			Valor com BDI =>	5,32
					<b>Quant. =&gt;</b>	<b>167,0000000</b>	<b>Preço Total =&gt;</b>	<b>888,44</b>

1.4	Código Banco	Descrição	Tipo	Und	Quant.	Valor Unit	Total	
Composição	97622 SINAPI	DEMOLIÇÃO DE ALVENARIA DE BLOCO FURADO, DE FORMA MANUAL, SEM REAPROVEITAMENTO, AF_12/2017	SERP - SERVIÇOS PRELIMINARES	m²	1,0000000	45,08	45,08	
Composição Auxiliar	88309 SINAPI	PEDREIRO COM ENCARGOS COMPLEMENTARES	SEDI - SERVIÇOS DIVERSOS	H	0,2250000	21,98	4,94	
Composição Auxiliar	88316 SINAPI	SERVENTE COM ENCARGOS COMPLEMENTARES	SEDI - SERVIÇOS DIVERSOS	H	2,3248000	17,27	40,14	
			MO sem LS =>	15,92	LS =>	18,44	MO com LS =>	34,36
			Valor do BDI =>	10,12			Valor com BDI =>	55,20
					<b>Quant. =&gt;</b>	<b>2,6200000</b>	<b>Preço Total =&gt;</b>	<b>144,62</b>

1.5	Código Banco	Descrição	Tipo	Und	Quant.	Valor Unit	Total	
Composição	97633 SINAPI	DEMOLIÇÃO DE REVESTIMENTO CERÂMICO, DE FORMA MANUAL, SEM REAPROVEITAMENTO, AF_12/2017	SERP - SERVIÇOS PRELIMINARES	m²	1,0000000	16,00	16,00	
Composição Auxiliar	88256 SINAPI	AZULEJISTA OU LADRILHISTA COM ENCARGOS COMPLEMENTARES	SEDI - SERVIÇOS DIVERSOS	H	0,2553000	21,86	5,58	
Composição Auxiliar	88316 SINAPI	SERVENTE COM ENCARGOS COMPLEMENTARES	SEDI - SERVIÇOS DIVERSOS	H	0,7195000	17,27	12,42	
			MO sem LS =>	6,43	LS =>	7,44	MO com LS =>	13,87
			Valor do BDI =>	4,04			Valor com BDI =>	22,04
					<b>Quant. =&gt;</b>	<b>2,6000000</b>	<b>Preço Total =&gt;</b>	<b>57,30</b>

1.6	Código Banco	Descrição	Tipo	Und	Quant.	Valor Unit	Total	
Composição	90443 SINAPI	RASGO EM ALVENARIA PARA RAMAIS/ DISTRIBUIÇÃO COM DIAMETROS MENORES OU IGUAIS A 40 MM, AF_05/2015	INHI - INSTALAÇÕES HIDROS SANITÁRIAS	M	1,0000000	10,82	10,82	
Composição Auxiliar	88248 SINAPI	AUXILIAR DE ENCANADOR OU BOMBEIRO HIDRÁULICO COM ENCARGOS COMPLEMENTARES	SEDI - SERVIÇOS DIVERSOS	H	0,0700000	16,89	1,18	
Composição Auxiliar	88207 SINAPI	ENCANADOR OU BOMBEIRO HIDRÁULICO COM ENCARGOS COMPLEMENTARES	SEDI - SERVIÇOS DIVERSOS	H	0,4490000	21,47	9,64	
			MO sem LS =>	4,12	LS =>	4,78	MO com LS =>	8,90
			Valor do BDI =>	2,43			Valor com BDI =>	13,25
					<b>Quant. =&gt;</b>	<b>120,0000000</b>	<b>Preço Total =&gt;</b>	<b>1.590,00</b>

1.7	Código Banco	Descrição	Tipo	Und	Quant.	Valor Unit	Total
-----	--------------	-----------	------	-----	--------	------------	-------

Gilcarlos E. Oliveira  
Engenheiro Civil  
CREA/PB 162.048.752-7

SECRETARIA DE PLANEJAMENTO MUNICIPAL  
DEPARTAMENTO DE ENGENHARIA

Composição	90466 SINAPI	CHUMBAMENTO LINEAR EM ALVENARIA PARA RAMAIS/DISTRIBUIÇÃO COM DIÂMETROS MENORES OU IGUAIS A 40 MM. AF_05/2015	INHI - INSTALAÇÕES HIDROS SANITÁRIAS	M	1,0000000	11,13	11,13	
Composição Auxiliar	88248 SINAPI	AUXILIAR DE ENCANADOR OU BOMBEIRO HIDRÁULICO COM ENCARGOS COMPLEMENTARES	SEDI - SERVIÇOS DIVERSOS	H	0,0550000	16,80	0,92	
Composição Auxiliar	88267 SINAPI	ENCANADOR OU BOMBEIRO HIDRÁULICO COM ENCARGOS COMPLEMENTARES	SEDI - SERVIÇOS DIVERSOS	H	0,3910000	21,47	8,39	
Composição Auxiliar	88529 SINAPI	ARGAMASSA TRAÇO 1:3 (EM VOLUME DE CIMENTO E AREIA MÉDIA ÚMIDA), PREPARO MANUAL. AF_08/2019	SEDI - SERVIÇOS DIVERSOS	m²	0,0030000	509,12	1,82	
			MO sem LS =>	3,71	LS =>	4,29	MO com LS =>	8,00
			Valor de BDI =>	2,50			Valor com BDI =>	13,63
					Quant. =>	120,0000000	Preço Total =>	1.635,60

**2 MOVIMENTAÇÃO DE TERRA 13.290,58**

2.1	Código Banco	Descrição	Tipo	Und	Quant.	Valor Unit	Total	
Composição	94319 SINAPI	ATERRO MANUAL DE VALAS COM SOLO ARGILÓ-ARENOSO E COMPACTAÇÃO MECANIZADA. AF_05/2016	MOVT - MOVIMENTO DE TERRA	m³	1,0000000	71,92	71,92	
Composição Auxiliar	5901 SINAPI	CAMINHÃO PIPA 10.000 L TRUCADO, PESO BRUTO TOTAL 23.000 KG, CARGA ÚTIL MÁXIMA 15.935 KG, DISTÂNCIA ENTRE EIXOS 4,8 M, POTÊNCIA 230 CV, INCLUSIVE TANQUE DE AÇO PARA TRANSPORTE DE ÁGUA - CHP DIURNO. AF_05/2014	CHOR - CUSTOS HORÁRIOS DE MÁQUINAS E EQUIPAMENTOS	CHP	0,0080000	278,84	1,67	
Composição Auxiliar	5903 SINAPI	CAMINHÃO PIPA 10.000 L TRUCADO, PESO BRUTO TOTAL 23.000 KG, CARGA ÚTIL MÁXIMA 15.935 KG, DISTÂNCIA ENTRE EIXOS 4,8 M, POTÊNCIA 230 CV, INCLUSIVE TANQUE DE AÇO PARA TRANSPORTE DE ÁGUA - CHI DIURNO. AF_08/2014	CHOR - CUSTOS HORÁRIOS DE MÁQUINAS E EQUIPAMENTOS	CHI	0,0030000	61,09	0,18	
Composição Auxiliar	88316 SINAPI	SERVENTE COM ENCARGOS COMPLEMENTARES	SEDI - SERVIÇOS DIVERSOS	H	0,6590000	17,27	11,38	
Composição Auxiliar	91533 SINAPI	COMPACTADOR DE SOLOS DE PERCUSSÃO (SOQUETE) COM MOTOR A GASOLINA 4 TEMPOS, POTÊNCIA 4 CV - CHP DIURNO. AF_08/2015	CHOR - CUSTOS HORÁRIOS DE MÁQUINAS E EQUIPAMENTOS	CHP	0,2740000	27,76	7,60	
Composição Auxiliar	91534 SINAPI	COMPACTADOR DE SOLOS DE PERCUSSÃO (SOQUETE) COM MOTOR A GASOLINA 4 TEMPOS, POTÊNCIA 4 CV - CHI DIURNO. AF_08/2015	CHOR - CUSTOS HORÁRIOS DE MÁQUINAS E EQUIPAMENTOS	CHI	0,2540000	21,51	5,46	
Insumo	00008079 SINAPI	ARGILA, ARGILA VERMELHA OU ARGILA ARENOSA (RETIRADA NA JAZIDA, SEM TRANSPORTE)	Material	m³	1,2500000	36,51	45,63	
			MO sem LS =>	8,32	LS =>	9,63	MO com LS =>	17,95
			Valor de BDI =>	16,16			Valor com BDI =>	88,08
					Quant. =>	130,7800000	Preço Total =>	11.519,10

2.2	Código Banco	Descrição	Tipo	Und	Quant.	Valor Unit	Total
Composição	93358 SINAPI	ESCAVAÇÃO MANUAL DE VALA COM PROFUNDIDADE MENOR OU IGUAL A 1,30 M. AF_02/2021	MOVT - MOVIMENTO DE TERRA	m³	1,0000000	68,32	68,32

Gilcarlos E. Oliveira  
Engenheiro Civil  
CREA/PB 162.048.752-7

SECRETARIA DE PLANEJAMENTO MUNICIPAL  
DEPARTAMENTO DE ENGENHARIA

Composição Auxiliar	88316 SINAPI	SERVENTE COM ENCARGOS COMPLEMENTARES	SEDI - SERVIÇOS DIVERSOS	H	3,9560000	17,27	68,32		
			MO sem LS =>		23,97	LS =>	27,77	MO com LS =>	51,74
			Valor do BDI =>		15,35			Valor com BDI =>	83,67
				Quant. =>	18,4800000	Preço Total =>	1.546,22		

2.3	Código Banco	Descrição	Tipo	Und	Quant.	Valor Unit	Total		
Composição	93382 SINAPI	REATERRO MANUAL DE VALAS COM COMPACTAÇÃO MECANIZADA. AF_04/2016	MOVT - MOVIMENTO DE TERRA	m²	1,0000000	26,28	26,28		
Composição Auxiliar	88316 SINAPI	SERVENTE COM ENCARGOS COMPLEMENTARES	SEDI - SERVIÇOS DIVERSOS	H	0,6500000	17,27	11,22		
Composição Auxiliar	91533 SINAPI	COMPACTADOR DE SOLOS DE PERCUSSÃO (SOQUETE) COM MOTOR A GASOLINA 4 TEMPOS, POTÊNCIA 4 CV - CHP DIURNO. AF_08/2015	CHOR - CUSTOS HORÁRIOS DE MÁQUINAS E EQUIPAMENTOS	CHP	0,2740000	27,76	7,60		
Composição Auxiliar	91534 SINAPI	COMPACTADOR DE SOLOS DE PERCUSSÃO (SOQUETE) COM MOTOR A GASOLINA 4 TEMPOS, POTÊNCIA 4 CV - CHI DIURNO. AF_08/2015	CHOR - CUSTOS HORÁRIOS DE MÁQUINAS E EQUIPAMENTOS	CHI	0,2540000	21,51	5,48		
Composição Auxiliar	85006 SINAPI	UMIDIFICAÇÃO DE MATERIAL PARA VALAS COM CAMINHÃO PIPA 10000L. AF_11/2016	MOVT - MOVIMENTO DE TERRA	m³	1,0000000	2,00	2,00		
			MO sem LS =>		8,32	LS =>	9,83	MO com LS =>	17,95
			Valor do BDI =>		5,90			Valor com BDI =>	32,18
				Quant. =>	7,0000000	Preço Total =>	225,26		

3		FUNDAÇÃO					16.406,83
3.1		SAPATAS					16.406,83
3.1.1	Código Banco	Descrição	Tipo	Und	Quant.	Valor Unit	Total
Composição	98535 SINAPI	FABRICAÇÃO, MONTAGEM E DESMONTAGEM DE FÔRMA PARA SAPATA, EM MADEIRA SERRADA, E=25 MM, 4 UTILIZAÇÕES. AF_06/2017	FUES - FUNDAÇÕES E ESTRUTURAS	m²	1,0000000	133,46	133,46
Composição Auxiliar	88239 SINAPI	AJUDANTE DE CARPINTEIRO COM ENCARGOS COMPLEMENTARES	SEDI - SERVIÇOS DIVERSOS	H	1,0860000	17,15	18,62
Composição Auxiliar	88262 SINAPI	CARPINTEIRO DE FORMAS COM ENCARGOS COMPLEMENTARES	SEDI - SERVIÇOS DIVERSOS	H	2,7890000	21,82	59,66
Composição Auxiliar	91692 SINAPI	SERRA CIRCULAR DE BANCADA COM MOTOR ELÉTRICO POTÊNCIA DE 5HP, COM COIFA PARA DISCO 10" - CHP DIURNO. AF_08/2015	CHOR - CUSTOS HORÁRIOS DE MÁQUINAS E EQUIPAMENTOS	CHP	0,0790000	21,86	1,72
Composição Auxiliar	91693 SINAPI	SERRA CIRCULAR DE BANCADA COM MOTOR ELÉTRICO POTÊNCIA DE 5HP, COM COIFA PARA DISCO 10" - CHI DIURNO. AF_08/2015	CHOR - CUSTOS HORÁRIOS DE MÁQUINAS E EQUIPAMENTOS	CHI	0,0390000	20,81	0,81
Insumo	00002892 SINAPI	DESMOLDANTE PROTETOR PARA FORMAS DE MADEIRA, DE BASE OLEOSA EMULSIONADA EM AGUA	Material	L	0,0170000	9,58	0,16
Insumo	00004517 SINAPI	SARRAFO *2,5 X 7,5* CM EM PINUS, MISTA OU EQUIVALENTE DA REGIAO - BRUTA	Material	M	4,6120000	4,95	22,82

Gilcarlos E. Oliveira  
Engenheiro Civil  
CREA/PB 152.048.752-7

SECRETARIA DE PLANEJAMENTO MUNICIPAL  
DEPARTAMENTO DE ENGENHARIA

Insumo	00005073 SINAPI	PREGO DE AÇO POLIDO COM CABEÇA 17 X 24 (2 1/4 X 11)	Material	KG	0,0470000	23,85	1,12		
Insumo	00005074 SINAPI	PREGO DE AÇO POLIDO COM CABEÇA 15 X 18 (1 1/2 X 13)	Material	KG	0,0160000	26,21	0,41		
Insumo	00006189 SINAPI	TABUA NAO APARELHADA *2,5 X 30* CM, EM MACARANDUBA, ANGELIM OU EQUIVALENTE DA REGIAO - BRUTA	Material	M	1,2780000	21,65	27,66		
Insumo	00040304 SINAPI	PREGO DE AÇO POLIDO COM CABEÇA DUPLA 17 X 27 (2 1/2 X 11)	Material	KG	0,0100000	28,88	0,28		
			MO sem LS =>		29,85	LS =>	34,58	MO com LS =>	84,43
			Valor do BDI =>		29,98			Valor com BDI =>	163,44
				Quant. =>		49,7200000		Preço Total =>	8.126,23

3.1.2	Código Banco	Descrição	Tipo	Und	Quant.	Valor Unit	Total		
Composição	96545 SINAPI	ARMAÇÃO DE BLOCO, VIGA BALDRAME OU SAPATA UTILIZANDO AÇO CA-50 DE 8 MM - MONTAGEM. AF_06/2017	FUES - FUNDAÇÕES E ESTRUTURAS	KG	1,0000000	14,84	14,84		
Composição Auxiliar	88238 SINAPI	AJUDANTE DE ARMADOR COM ENCARGOS COMPLEMENTARES	SEDI - SERVIÇOS DIVERSOS	H	0,0375000	17,29	0,64		
Composição Auxiliar	88245 SINAPI	ARMADOR COM ENCARGOS COMPLEMENTARES	SEDI - SERVIÇOS DIVERSOS	H	0,1155000	21,80	2,51		
Composição Auxiliar	92802 SINAPI	CORTE E DOBRA DE AÇO CA-50, DIÂMETRO DE 8,0 MM. AF_06/2022	FUES - FUNDAÇÕES E ESTRUTURAS	KG	1,0000000	10,83	10,83		
Insumo	00039017 SINAPI	ESPACADOR / DISTANCIADOR CIRCULAR COM ENTRADA LATERAL, EM PLASTICO, PARA VERGALHAO *4,2 A 12,5* MM, COBRIMENTO 20 MM	Material	UN	0,7240000	0,22	0,15		
Insumo	00043132 SINAPI	ARAME RECOZIDO 16 BWG, D = 1,65 MM (0,016 KG/M) OU 18 BWG, D = 1,25 MM (0,01 KG/M)	Material	KG	0,0250000	28,55	0,71		
			MO sem LS =>		1,30	LS =>	1,50	MO com LS =>	2,80
			Valor do BDI =>		3,33			Valor com BDI =>	18,17
				Quant. =>		128,0000000		Preço Total =>	2.289,42

3.1.3	Código Banco	Descrição	Tipo	Und	Quant.	Valor Unit	Total
Composição	82788 SINAPI	ARMAÇÃO DE LAJE DE UMA ESTRUTURA CONVENCIONAL DE CONCRETO ARMADO EM UMA EDIFICAÇÃO TÉRREA OU SOBRADO UTILIZANDO AÇO CA-50 DE 12,5 MM - MONTAGEM. AF_12/2016	FUES - FUNDAÇÕES E ESTRUTURAS	KG	1,0000000	10,46	10,46
Composição Auxiliar	88238 SINAPI	AJUDANTE DE ARMADOR COM ENCARGOS COMPLEMENTARES	SEDI - SERVIÇOS DIVERSOS	H	0,0073000	17,29	0,12
Composição Auxiliar	88245 SINAPI	ARMADOR COM ENCARGOS COMPLEMENTARES	SEDI - SERVIÇOS DIVERSOS	H	0,0446000	21,80	0,97
Composição Auxiliar	92804 SINAPI	CORTE E DOBRA DE AÇO CA-50, DIÂMETRO DE 12,5 MM. AF_06/2022	FUES - FUNDAÇÕES E ESTRUTURAS	KG	1,0000000	8,63	8,63
Insumo	00039017 SINAPI	ESPACADOR / DISTANCIADOR CIRCULAR COM ENTRADA LATERAL, EM PLASTICO, PARA VERGALHAO *4,2 A 12,5* MM, COBRIMENTO 20 MM	Material	UN	0,1470000	0,22	0,03
Insumo	00043132 SINAPI	ARAME RECOZIDO 16 BWG, D = 1,65 MM (0,016 KG/M) OU 18 BWG, D = 1,25 MM (0,01 KG/M)	Material	KG	0,0250000	28,55	0,71

*Gilcarlos E. Oliveira*  
Engenheiro Civil  
CREA/PB 162.048.752-7

SECRETARIA DE PLANEJAMENTO MUNICIPAL  
DEPARTAMENTO DE ENGENHARIA

MO sem LS => 0,44 LS => 0,51 MO com LS => 0,95  
Valor do BDI => 2,35 Valor com BDI => 12,81  
Quant. => 165,0000000 Preço Total => 2.113,65

3.1.4	Código Banco	Descrição	Tipo	Und	Quant.	Valor Unit	Total
Composição	92775 SINAPI	ARMAÇÃO DE PILAR OU VIGA DE UMA ESTRUTURA CONVENCIONAL DE CONCRETO ARMADO EM UMA EDIFICAÇÃO TÉRREA OU SOBRADO UTILIZANDO AÇO CA-60 DE 5,0 MM - MONTAGEM. AF_12/2015	FUES - FUNDAÇÕES E ESTRUTURAS	KG	1,0000000	17,31	17,31
Composição Auxiliar	88238 SINAPI	AJUDANTE DE ARMADOR COM ENCARGOS COMPLEMENTARES	SEDI - SERVIÇOS DIVERSOS	H	0,0367000	17,29	0,63
Composição Auxiliar	88245 SINAPI	ARMADOR COM ENCARGOS COMPLEMENTARES	SEDI - SERVIÇOS DIVERSOS	H	0,2245000	21,80	4,89
Composição Auxiliar	92791 SINAPI	CORTE E DOBRA DE AÇO CA-60, DIÂMETRO DE 5,0 MM, UTILIZADO EM ESTRUTURAS DIVERSAS, EXCETO LAJES. AF_12/2015	FUES - FUNDAÇÕES E ESTRUTURAS	KG	1,0000000	10,82	10,82
Insumo	00039017 SINAPI	ESPACADOR / DISTANCIADOR CIRCULAR COM ENTRADA LATERAL, EM PLASTICO, PARA VERGALHAO "4,2 A 12,5" MM, COBRIMENTO 20 MM	Material	UN	1,1900000	0,22	0,26
Insumo	00043132 SINAPI	ARAME RECOZIDO 16 BWG, D = 1,65 MM (0,016 KG/M) OU 18 BWG, D = 1,25 MM (0,01 KG/M)	Material	KG	0,0250000	28,55	0,71
						MO sem LS => 2,71 LS => 3,14 MO com LS => 5,85 Valor do BDI => 3,88 Valor com BDI => 21,19	
					Quant. => 38,4000000	Preço Total =>	813,69

3.1.5	Código Banco	Descrição	Tipo	Und	Quant.	Valor Unit	Total
Composição	94965 SINAPI	CONCRETO FCK = 25MPA, TRAÇO 1:2,3:2,7 (EM MASSA SECA DE CIMENTO/ AREIA MÉDIA/ BRITA 1) - PREPARO MECÂNICO COM BETONEIRA 400 L. AF_05/2021	FUES - FUNDAÇÕES E ESTRUTURAS	m³	1,0000000	470,66	470,66
Composição Auxiliar	88318 SINAPI	SERVENTE COM ENCARGOS COMPLEMENTARES	SEDI - SERVIÇOS DIVERSOS	H	2,3117000	17,27	39,92
Composição Auxiliar	88377 SINAPI	OPERADOR DE BETONEIRA ESTACIONÁRIA/MISTURADOR COM ENCARGOS COMPLEMENTARES	SEDI - SERVIÇOS DIVERSOS	H	1,4637000	17,68	25,87
Composição Auxiliar	88830 SINAPI	BETONEIRA CAPACIDADE NOMINAL DE 400 L, CAPACIDADE DE MISTURA 280 L, MOTOR ELÉTRICO TRIFÁSICO POTÊNCIA DE 2 CV, SEM CARREGADOR - CHP DIURNO. AF_05/2023	CHOR - CUSTOS HORÁRIOS DE MÁQUINAS E EQUIPAMENTOS	CHP	0,7534000	1,63	1,22
Composição Auxiliar	88831 SINAPI	BETONEIRA CAPACIDADE NOMINAL DE 400 L, CAPACIDADE DE MISTURA 280 L, MOTOR ELÉTRICO TRIFÁSICO POTÊNCIA DE 2 CV, SEM CARREGADOR - CHI DIURNO. AF_05/2023	CHOR - CUSTOS HORÁRIOS DE MÁQUINAS E EQUIPAMENTOS	CHI	0,7103000	0,37	0,26
Insumo	00000370 SINAPI	AREIA MEDIA - POSTO JAZIDA/FORNECEDOR (RETIRADO NA JAZIDA, SEM TRANSPORTE)	Material	m³	0,7229000	115,00	83,13
Insumo	00001379 SINAPI	CIMENTO PORTLAND COMPOSTO CP II-32	Material	KG	362,6579000	0,70	253,86

Gilcarlos E. Oliveira  
Engenheiro Civil  
CREA/RS 362.048.752-7



SECRETARIA DE PLANEJAMENTO MUNICIPAL  
DEPARTAMENTO DE ENGENHARIA

Insumo	00004721 SINAPI	PEDRA BRITADA N. 1 (9,5 a 19 MM) POSTO PEDREIRA/FORNECEDOR, SEM FRETE	Material	m²	0,5934000	111,91	66,40	
			MO sem LS =>	23,84	LS =>	27,61	MO com LS =>	51,45
			Valor do BDI =>	105,75			Valor com BDI =>	576,41
			Quant. =>	5,9200000	Preço Total =>			2.893,57

3.1.6	Código Banco	Descrição	Tipo	Und	Quant.	Valor Unit	Total	
Composição	11488 ORSE	Lançamento de concreto simples fabricado na obra, inclusive adensamento e acabamento na infraestrutura	Concreto Simples	m³	1,0000000	27,70	27,70	
Composição Auxiliar	10540 ORSE	Encargos Complementares - Servente	Provisórios	h	1,2200000	3,77	4,59	
Composição Auxiliar	10550 ORSE	Encargos Complementares - Pedreiro	Provisórios	h	0,3600000	3,63	1,30	
Insumo	00004750 SINAPI	PEDREIRO (HORISTA)	Mão de Obra	H	0,3600000	17,24	6,20	
Insumo	00006111 SINAPI	SERVENTE DE OBRAS	Mão de Obra	H	1,2200000	12,80	15,61	
			MO sem LS =>	10,11	LS =>	11,70	MO com LS =>	21,81
			Valor do BDI =>	6,22			Valor com BDI =>	33,92
			Quant. =>	5,9200000	Preço Total =>			170,27

4	VIGAS BALDRAMES						24.290,94
4.1	Código Banco	Descrição	Tipo	Und	Quant.	Valor Unit	Total
Composição	96536 SINAPI	FABRICAÇÃO, MONTAGEM E DESMONTAGEM DE FÓRMA PARA VIGA BALDRAME, EM MADEIRA SERRADA, E=25 MM, 4 UTILIZAÇÕES. AF_06/2017	FUES - FUNDAÇÕES E ESTRUTURAS	m²	1,0000000	68,42	68,42
Composição Auxiliar	86230 SINAPI	AJUDANTE DE CARPINTEIRO COM ENCARGOS COMPLEMENTARES	SEDI - SERVIÇOS DIVERSOS	H	0,4710000	17,15	8,07
Composição Auxiliar	86262 SINAPI	CARPINTEIRO DE FORMAS COM ENCARGOS COMPLEMENTARES	SEDI - SERVIÇOS DIVERSOS	H	1,1450000	21,62	24,75
Composição Auxiliar	91692 SINAPI	SERRA CIRCULAR DE BANCADA COM MOTOR ELÉTRICO POTÊNCIA DE 5HP, COM COIFA PARA DISCO 10" - CHP DIURNO. AF_08/2015	CHOR - CUSTOS HORÁRIOS DE MÁQUINAS E EQUIPAMENTOS	CHP	0,0170000	21,96	0,37
Composição Auxiliar	91693 SINAPI	SERRA CIRCULAR DE BANCADA COM MOTOR ELÉTRICO POTÊNCIA DE 5HP, COM COIFA PARA DISCO 10" - CHI DIURNO. AF_06/2015	CHOR - CUSTOS HORÁRIOS DE MÁQUINAS E EQUIPAMENTOS	CHI	0,0140000	20,81	0,29
Insumo	00002692 SINAPI	DESMOLDANTE PROTETOR PARA FORMAS DE MADEIRA, DE BASE OLEOSA EMULSIONADA EM AGUA	Material	L	0,0170000	9,58	0,16
Insumo	00004491 SINAPI	PONTALETE *7,5 X 7,5* CM EM PINUS, MISTA OU EQUIVALENTE DA REGIAO - BRUTA	Material	M	0,8050000	14,16	8,56
Insumo	00004517 SINAPI	SARRAFO *2,5 X 7,5* CM EM PINUS, MISTA OU EQUIVALENTE DA REGIAO - BRUTA	Material	M	0,5670000	4,95	2,80
Insumo	00005073 SINAPI	PREGO DE AÇO POLIDO COM CABECA 17 X 24 (2 1/4 X 11)	Material	KG	0,0260000	23,85	0,62

Gilcarlos E. Oliveira  
Engenheiro Civil  
CREA/PB 192.048.752-7

SECRETARIA DE PLANEJAMENTO MUNICIPAL  
DEPARTAMENTO DE ENGENHARIA

Insumo	00006189 SINAPI	TABUA NAO APARELHADA *2,5 X 30* CM, EM MACARANDUBA, ANGELIM OU EQUIVALENTE DA REGIAO - BRUTA	Material	M	1,0080000	21,85	21,82
Insumo	00040304 SINAPI	PREGO DE ACO POLIDO COM CABECA DUPLA 17 X 27 (2 1/2 X 11)	Material	KG	0,0340000	28,88	0,98
			MO sem LS =>		12,32	LS =>	14,27
			Valor do BDI =>		15,37	MO com LS =>	26,59
						Valor com BDI =>	83,79
						Quant. =>	50,5090000
						Preço Total =>	4.231,39

4.2	Código Banco	Descrição	Tipo	Und	Quant.	Valor Unit	Total
Composição	92778 SINAPI	ARMAÇÃO DE PILAR OU VIGA DE UMA ESTRUTURA CONVENCIONAL DE CONCRETO ARMADO EM UMA EDIFICAÇÃO TERREA OU SOBRADO UTILIZANDO AÇO CA-50 DE 10,0 MM - MONTAGEM. AF_12/2015	FUES - FUNDAÇÕES E ESTRUTURAS	KG	1,0000000	13,29	13,29
Composição Auxiliar	88238 SINAPI	AJUDANTE DE ARMADOR COM ENCARGOS COMPLEMENTARES	SEDI - SERVIÇOS DIVERSOS	H	0,0156000	17,29	0,28
Composição Auxiliar	88245 SINAPI	ARMADOR COM ENCARGOS COMPLEMENTARES	SEDI - SERVIÇOS DIVERSOS	H	0,0956000	21,80	2,08
Composição Auxiliar	92794 SINAPI	CORTE E DOBRA DE AÇO CA-50, DIÂMETRO DE 10,0 MM, UTILIZADO EM ESTRUTURAS DIVERSAS, EXCETO LAJES. AF_12/2015	FUES - FUNDAÇÕES E ESTRUTURAS	KG	1,0000000	10,13	10,13
Insumo	00039017 SINAPI	ESPACADOR / DISTANCIADOR CIRCULAR COM ENTRADA LATERAL, EM PLASTICO, PARA VERGALHAO *4,2 A 12,5* MM, COBRIMENTO 20 MM	Material	UN	0,5430000	0,22	0,11
Insumo	00043132 SINAPI	ARAME RECOZIDO 16 BWG, D = 1,65 MM (0,016 KG/M) OU 18 BWG, D = 1,25 MM (0,01 KG/M)	Material	KG	0,0250000	29,55	0,71
			MO sem LS =>		0,97	LS =>	1,12
			Valor do BDI =>		2,98	MO com LS =>	2,09
						Valor com BDI =>	16,27
						Quant. =>	279,0900000
						Preço Total =>	4.540,63

4.3	Código Banco	Descrição	Tipo	Und	Quant.	Valor Unit	Total
Composição	96543 SINAPI	ARMAÇÃO DE BLOCO, VIGA BALDRAME E SAPATA UTILIZANDO AÇO CA-60 DE 5 MM - MONTAGEM. AF_06/2017	FUES - FUNDAÇÕES E ESTRUTURAS	KG	1,0000000	16,86	16,86
Composição Auxiliar	88238 SINAPI	AJUDANTE DE ARMADOR COM ENCARGOS COMPLEMENTARES	SEDI - SERVIÇOS DIVERSOS	H	0,0635000	17,29	1,09
Composição Auxiliar	88245 SINAPI	ARMADOR COM ENCARGOS COMPLEMENTARES	SEDI - SERVIÇOS DIVERSOS	H	0,1945000	21,80	4,24
Composição Auxiliar	92800 SINAPI	CORTE E DOBRA DE AÇO CA-60, DIÂMETRO DE 5,0 MM. AF_06/2022	FUES - FUNDAÇÕES E ESTRUTURAS	KG	1,0000000	10,39	10,39
Insumo	00039017 SINAPI	ESPACADOR / DISTANCIADOR CIRCULAR COM ENTRADA LATERAL, EM PLASTICO, PARA VERGALHAO *4,2 A 12,5* MM, COBRIMENTO 20 MM	Material	UN	1,6665000	0,22	0,43
Insumo	00043132 SINAPI	ARAME RECOZIDO 16 BWG, D = 1,65 MM (0,016 KG/M) OU 18 BWG, D = 1,25 MM (0,01 KG/M)	Material	KG	0,0250000	29,55	0,71
			MO sem LS =>		2,47	LS =>	2,67
			Valor do BDI =>		3,78	MO com LS =>	5,34
						Valor com BDI =>	20,64

Gilcarlos E. Oliveira  
Engenheiro Civil  
CREA/PB 152.048.752-7

SECRETARIA DE PLANEJAMENTO MUNICIPAL  
DEPARTAMENTO DE ENGENHARIA

Quant. => 90,7800000 Preço Total => 1.873,69

4.4	Código Banco	Descrição	Tipo	Und	Quant.	Valor Unit	Total	
Composição	94985 SINAPI	CONCRETO FCK = 25MPA, TRAÇO 1:2,3:2,7 (EM MASSA SECA DE CIMENTO/ AREIA MÉDIA/ BRITA 1) - PREPARO MECÂNICO COM BETONEIRA 400 L. AF_05/2021	FUES - FUNDAÇÕES E ESTRUTURAS	m³	1,0000000	470,06	470,06	
Composição Auxiliar	88316 SINAPI	SERVENTE COM ENCARGOS COMPLEMENTARES	SEDI - SERVIÇOS DIVERSOS	H	2,3117000	17,27	39,92	
Composição Auxiliar	88377 SINAPI	OPERADOR DE BETONEIRA ESTACIONÁRIA/MISTURADOR COM ENCARGOS COMPLEMENTARES	SEDI - SERVIÇOS DIVERSOS	H	1,4637000	17,88	25,87	
Composição Auxiliar	88830 SINAPI	BETONEIRA CAPACIDADE NOMINAL DE 400 L, CAPACIDADE DE MISTURA 280 L, MOTOR ELÉTRICO TRIFÁSICO POTÊNCIA DE 2 CV, SEM CARREGADOR - CHP DIURNO. AF_05/2023	CHOR - CUSTOS HORÁRIOS DE MÁQUINAS E EQUIPAMENTOS	CHP	0,7534000	1,63	1,22	
Composição Auxiliar	88831 SINAPI	BETONEIRA CAPACIDADE NOMINAL DE 400 L, CAPACIDADE DE MISTURA 280 L, MOTOR ELÉTRICO TRIFÁSICO POTÊNCIA DE 2 CV, SEM CARREGADOR - CHI DIURNO. AF_05/2023	CHOR - CUSTOS HORÁRIOS DE MÁQUINAS E EQUIPAMENTOS	CHI	0,7103000	0,37	0,26	
Insumo	00000370 SINAPI	AREIA MEDIA - POSTO JAZIDA/FORNECEDOR (RETIRADO NA JAZIDA, SEM TRANSPORTE)	Material	m³	0,7229000	115,00	83,13	
Insumo	00001379 SINAPI	CIMENTO PORTLAND COMPOSTO CP II-32	Material	KG	362,8579000	0,70	253,86	
Insumo	00004721 SINAPI	PEDRA BRITADA N. 1 (8,5 a 19 MM) POSTO PEDREIRA/FORNECEDOR, SEM FRETE	Material	m³	0,5234000	111,91	66,40	
			MO sem LS =>	23,84	LS =>	27,61	MO com LS =>	51,45
			Valor do BDI =>	105,75			Valor com BDI =>	576,41
					Quant. =>	5,9590000	Preço Total =>	2.910,87

4.5	Código Banco	Descrição	Tipo	Und	Quant.	Valor Unit	Total	
Composição	C0074 SEINFRA	ALVENARIA DE TIJOLO CERÂMICO FURADO (9x19x19)cm C/ARGAMASSA MISTA DE CAL HIDRATADA ESP=20 cm	ALVENARIA DE ELEVAÇÃO	m²	1,0000000	111,28	111,28	
Insumo	10109 SEINFRA	AREIA MEDIA	Material	m³	0,0413000	67,50	2,76	
Insumo	10441 SEINFRA	CAL HIDRATADA	Material	KG	6,1900000	1,10	6,80	
Insumo	10805 SEINFRA	CIMENTO PORTLAND	Material	KG	6,1900000	0,58	3,46	
Insumo	12081 SEINFRA	TIJOLO CERÂMICO FURADO 9X19X19CM	Material	UN	47,0000000	0,68	31,96	
Insumo	12391 SEINFRA	PEDREIRO	Mão de Obra	H	1,5000000	23,17	34,75	
Insumo	12543 SEINFRA	SERVENTE	Mão de Obra	H	1,8400000	17,14	31,53	
			MO sem LS =>	30,71	LS =>	35,57	MO com LS =>	66,28
			Valor do BDI =>	25,00			Valor com BDI =>	196,28

Gilcarlos E. Oliveira  
Engenheiro Civil  
CREA/PA 102.048.752-7

SECRETARIA DE PLANEJAMENTO MUNICIPAL  
DEPARTAMENTO DE ENGENHARIA

					Quant. =>	25,2500000	Preço Total =>	3.441,07	
4.6	Código Banco	Descrição	Tipo	Und	Quant.	Valor Unit	Total		
Composição	6442 ORSE	Impermeabilização - Aplicação de Frioasfalto - 01 demão	Tratamentos de Superfícies	m²	1,0000000	24,11	24,11		
Composição Auxiliar	10549 ORSE	Encargos Complementares - Servente	Provisórios	h	0,2000000	3,77	0,75		
Composição Auxiliar	10553 ORSE	Encargos Complementares - Pintor	Provisórios	h	0,4000000	3,63	1,53		
Insumo	8208 ORSE	Frioasfalto Vedact ou similar kg	Material	gl	1,0000000	12,38	12,38		
Insumo	00004783 SINAPI	PINTOR (HORISTA)	Mão de Obra	H	0,4000000	17,24	6,89		
Insumo	00006111 SINAPI	SERVENTE DE OBRAS	Mão de Obra	H	0,2000000	12,80	2,56		
				MO sem LS =>	4,38	LS =>	5,07	MO com LS =>	9,45
				Valor do BDI =>	5,41			Valor com BDI =>	29,52
					Quant. =>	50,5000000	Preço Total =>	1.490,76	
4.7	Código Banco	Descrição	Tipo	Und	Quant.	Valor Unit	Total		
Composição	11488 ORSE	Lançamento de concreto simples fabricado na obra, inclusive adensamento e acabamento na infraestrutura	Concreto Simples	m³	1,0000000	27,70	27,70		
Composição Auxiliar	10549 ORSE	Encargos Complementares - Servente	Provisórios	h	1,2200000	3,77	4,59		
Composição Auxiliar	10550 ORSE	Encargos Complementares - Pedreiro	Provisórios	h	0,3800000	3,63	1,30		
Insumo	00004750 SINAPI	PEDREIRO (HORISTA)	Mão de Obra	H	0,3800000	17,24	6,20		
Insumo	00006111 SINAPI	SERVENTE DE OBRAS	Mão de Obra	H	1,2200000	12,80	15,61		
				MO sem LS =>	10,11	LS =>	11,70	MO com LS =>	21,81
				Valor do BDI =>	6,22			Valor com BDI =>	33,92
					Quant. =>	5,0500000	Preço Total =>	171,29	
4.8	Código Banco	Descrição	Tipo	Und	Quant.	Valor Unit	Total		
Composição	020380 SBC	BALDRAME MURO CONC.CICLOP,30% PEDRA MAO-ESCAV.MANUAL 30x60cm PREPARACAO DO TERRENO		M	1,0000000	89,20	89,20		
Composição Auxiliar	88238 SINAPI	AJUDANTE DE CARPINTEIRO COM ENCARGOS COMPLEMENTARES	SEDI - SERVIÇOS DIVERSOS	H	0,1960000	17,15	3,36		
Composição Auxiliar	88262 SINAPI	CARPINTEIRO DE FORMAS COM ENCARGOS COMPLEMENTARES	SEDI - SERVIÇOS DIVERSOS	H	0,1960000	21,62	4,23		
Composição Auxiliar	88309 SINAPI	PEDREIRO COM ENCARGOS COMPLEMENTARES	SEDI - SERVIÇOS DIVERSOS	H	0,2350000	21,98	5,16		
Composição Auxiliar	88318 SINAPI	SERVENTE COM ENCARGOS COMPLEMENTARES	SEDI - SERVIÇOS DIVERSOS	H	0,4810000	17,27	8,47		

Gilcarlos P. Oliveira  
Engenheiro Civil  
CREA/PE 162.048.752-7

SECRETARIA DE PLANEJAMENTO MUNICIPAL  
DEPARTAMENTO DE ENGENHARIA

Insumo	000050 SBC	CIMENTO PORTLAND CP III 32RS NBR 11578 (quilo)	Material	KG	13,5000000	0,70	9,45		
Insumo	000100 SBC	AREIA GROSSA LAVADA	Material	m³	0,0270000	118,50	3,14		
Insumo	000200 SBC	PEDRA BRITADA #1 E 2	Material	m³	0,0320000	119,37	3,81		
Insumo	000450 SBC	PEDRA DE MAO	Material	m³	0,0140000	112,20	1,57		
Insumo	001250 SBC	TABUA TERCEIRA QUALIDADE NAO APARELHADA	Material	M	2,1000000	12,81	26,90		
Insumo	001350 SBC	PONTALETE 7,5x7,5cm (3x3") PERNA/BARROTE/ESTRONCA	Material	M	2,6000000	8,68	22,58		
Insumo	001450 SBC	PREGO FERRO GALVANIZADO 16x24 (285 un/kg)	Material	KG	0,0400000	13,84	0,55		
			MO sem LS =>		7,85	LS =>	8,86	MO com LS =>	16,51
			Valor do BDI =>		20,04			Valor com BDI =>	109,24
				Quant. =>	51,0000000	Preço Total =>			5.571,24

**5 SUPERESTRUTURAS 43.387,74**

**5.1 CONCRETO ARMADO- VIGAS 14.051,80**

5.1.1	Código Banco	Descrição	Tipo	Und	Quant.	Valor Unit	Total		
Composição	92479 SINAPI	MONTAGEM E DESMONTAGEM DE FÓRMA DE VIGA, ESCORAMENTO COM GARFO DE MADEIRA, PÉ-DIREITO SIMPLES, EM CHAPA DE MADEIRA PLASTIFICADA, 18 UTILIZAÇÕES. AF_09/2020	FUES - FUNDAÇÕES E ESTRUTURAS	m²	1,0000000	63,23	63,23		
Composição Auxiliar	88239 SINAPI	AJUDANTE DE CARPINTEIRO COM ENCARGOS COMPLEMENTARES	SEDI - SERVIÇOS DIVERSOS	H	0,1090000	17,15	1,88		
Composição Auxiliar	88282 SINAPI	CARPINTEIRO DE FORMAS COM ENCARGOS COMPLEMENTARES	SEDI - SERVIÇOS DIVERSOS	H	0,5060000	21,62	12,88		
Composição Auxiliar	92256 SINAPI	FABRICAÇÃO DE FÓRMA PARA VIGAS, EM CHAPA DE MADEIRA COMPENSADA PLASTIFICADA, E = 18 MM. AF_09/2020	FUES - FUNDAÇÕES E ESTRUTURAS	m²	0,1050000	123,08	12,92		
Composição Auxiliar	92272 SINAPI	FABRICAÇÃO DE ESCORAS DE VIGA DO TIPO GARFO, EM MADEIRA. AF_09/2020	FUES - FUNDAÇÕES E ESTRUTURAS	M	0,6590000	44,42	29,27		
Insumo	00002982 SINAPI	DESMOLDANTE PROTETOR PARA FORMAS DE MADEIRA, DE BASE OLEOSA EMULSIONADA EM AGUA	Material	L	0,0040000	9,58	0,03		
Insumo	00006193 SINAPI	TABUA NAO APARELHADA 2,5 X 20" CM, EM MACARANDUBA, ANGELIM OU EQUIVALENTE DA REGIAO - BRUTA	Material	M	0,3280000	14,83	4,86		
Insumo	00040304 SINAPI	PREGO DE ACO POLIDO COM CABECA DUPLA 17 X 27 (2 1/2 X 11)	Material	KG	0,0490000	28,88	1,41		
			MO sem LS =>		7,75	LS =>	8,98	MO com LS =>	16,73
			Valor do BDI =>		14,20			Valor com BDI =>	77,43
				Quant. =>	63,1300000	Preço Total =>			4.888,15

**5.1.2 Código Banco Descrição Tipo Und Quant. Valor Unit Total**

Gilcarlos B. Oliveira  
Engenheiro Civil  
CREA/PB 162.048.752-7

SECRETARIA DE PLANEJAMENTO MUNICIPAL  
DEPARTAMENTO DE ENGENHARIA

Composição	92778 SINAPI	ARMAÇÃO DE PILAR OU VIGA DE UMA ESTRUTURA CONVENCIONAL DE CONCRETO ARMADO EM UMA EDIFICAÇÃO TERREA OU SOBRADO UTILIZANDO AÇO CA-50 DE 10,0 MM - MONTAGEM. AF_12/2015	FUES - FUNDAÇÕES E ESTRUTURAS	KG	1,0000000	13,29	13,29	
Composição Auxiliar	88238 SINAPI	AJUDANTE DE ARMADOR COM ENCARGOS COMPLEMENTARES	SEDI - SERVIÇOS DIVERSOS	H	0,0156000	17,29	0,26	
Composição Auxiliar	88245 SINAPI	ARMADOR COM ENCARGOS COMPLEMENTARES	SEDI - SERVIÇOS DIVERSOS	H	0,0956000	21,80	2,08	
Composição Auxiliar	92794 SINAPI	CORTE E DOBRA DE AÇO CA-50, DIÂMETRO DE 10,0 MM, UTILIZADO EM ESTRUTURAS DIVERSAS, EXCETO LAJES. AF_12/2015	FUES - FUNDAÇÕES E ESTRUTURAS	KG	1,0000000	10,13	10,13	
Insumo	00039017 SINAPI	ESPACADOR / DISTANCIADOR CIRCULAR COM ENTRADA LATERAL, EM PLASTICO, PARA VERGALHAO *4,2 A 12,5* MM, COBRIMENTO 20 MM	Material	UN	0,5430000	0,22	0,11	
Insumo	00043132 SINAPI	ARAME RECOZIDO 16 BWG, D = 1,65 MM (0,016 KG/M) OU 18 BWG, D = 1,25 MM (0,01 KG/M)	Material	KG	0,0250000	28,55	0,71	
			MO sem LS =>	0,97	LS =>	1,12	MO com LS =>	2,09
			Valor do BDI =>	2,98			Valor com BDI =>	16,27
					Quant. =>	273,9890000	Preço Total =>	4.443,91

5.1.3	Código Banco	Descrição	Tipo	Und	Quant.	Valor Unit	Total	
Composição	92775 SINAPI	ARMAÇÃO DE PILAR OU VIGA DE UMA ESTRUTURA CONVENCIONAL DE CONCRETO ARMADO EM UMA EDIFICAÇÃO TERREA OU SOBRADO UTILIZANDO AÇO CA-60 DE 5,0 MM - MONTAGEM. AF_12/2015	FUES - FUNDAÇÕES E ESTRUTURAS	KG	1,0000000	17,31	17,31	
Composição Auxiliar	88238 SINAPI	AJUDANTE DE ARMADOR COM ENCARGOS COMPLEMENTARES	SEDI - SERVIÇOS DIVERSOS	H	0,0367000	17,29	0,63	
Composição Auxiliar	88245 SINAPI	ARMADOR COM ENCARGOS COMPLEMENTARES	SEDI - SERVIÇOS DIVERSOS	H	0,2245000	21,80	4,89	
Composição Auxiliar	92791 SINAPI	CORTE E DOBRA DE AÇO CA-60, DIÂMETRO DE 5,0 MM, UTILIZADO EM ESTRUTURAS DIVERSAS, EXCETO LAJES. AF_12/2015	FUES - FUNDAÇÕES E ESTRUTURAS	KG	1,0000000	10,62	10,62	
Insumo	00039017 SINAPI	ESPACADOR / DISTANCIADOR CIRCULAR COM ENTRADA LATERAL, EM PLASTICO, PARA VERGALHAO *4,2 A 12,5* MM, COBRIMENTO 20 MM	Material	UN	1,1900000	0,22	0,26	
Insumo	00043132 SINAPI	ARAME RECOZIDO 16 BWG, D = 1,65 MM (0,016 KG/M) OU 18 BWG, D = 1,25 MM (0,01 KG/M)	Material	KG	0,0250000	28,55	0,71	
			MO sem LS =>	2,71	LS =>	3,14	MO com LS =>	5,85
			Valor do BDI =>	3,88			Valor com BDI =>	21,19
					Quant. =>	80,8000000	Preço Total =>	1.712,15

5.1.4	Código Banco	Descrição	Tipo	Und	Quant.	Valor Unit	Total
Composição	94965 SINAPI	CONCRETO FCK = 25MPa, TRAÇO 1:2,3:2,7 (EM MASSA SECA DE CIMENTO/ AREIA MÉDIA/ BRITA 1) - PREPARO MECÂNICO COM BETONEIRA 400 L. AF_05/2021	FUES - FUNDAÇÕES E ESTRUTURAS	m³	1,0000000	470,66	470,66

Gilcarlos E. Oliveira  
Engenheiro Civil  
CREA/PB 162.048.752-7

SECRETARIA DE PLANEJAMENTO MUNICIPAL  
DEPARTAMENTO DE ENGENHARIA

Composição Auxiliar	88316 SINAPI	SERVENTE COM ENCARGOS COMPLEMENTARES	SEDI - SERVIÇOS DIVERSOS	H	2,3117000	17,27	39,92	
Composição Auxiliar	88377 SINAPI	OPERADOR DE BETONEIRA ESTACIONÁRIA/MISTURADOR COM ENCARGOS COMPLEMENTARES	SEDI - SERVIÇOS DIVERSOS	H	1,4837000	17,88	25,87	
Composição Auxiliar	88830 SINAPI	BETONEIRA CAPACIDADE NOMINAL DE 400 L, CAPACIDADE DE MISTURA 280 L, MOTOR ELÉTRICO TRIFÁSICO POTÊNCIA DE 2 CV, SEM CARREGADOR - CHP DIURNO. AF_05/2023	CHOR - CUSTOS HORÁRIOS DE MÁQUINAS E EQUIPAMENTOS	CHP	0,7534000	1,63	1,22	
Composição Auxiliar	88831 SINAPI	BETONEIRA CAPACIDADE NOMINAL DE 400 L, CAPACIDADE DE MISTURA 280 L, MOTOR ELÉTRICO TRIFÁSICO POTÊNCIA DE 2 CV, SEM CARREGADOR - CHI DIURNO. AF_05/2023	CHOR - CUSTOS HORÁRIOS DE MÁQUINAS E EQUIPAMENTOS	CHI	0,7103000	0,37	0,26	
Insumo	00000370 SINAPI	AREIA MEDIA - POSTO JAZIDA/FORNECEDOR (RETIRADO NA JAZIDA, SEM TRANSPORTE)	Material	m³	0,7229000	115,00	83,13	
Insumo	00001379 SINAPI	CIMENTO PORTLAND COMPOSTO CP II-32	Material	KG	382,8579000	0,70	253,88	
Insumo	00004721 SINAPI	PEDRA BRITADA N. 1 (9,5 a 19 MM) POSTO PEDREIRA/FORNECEDOR, SEM FRETE	Material	m³	0,5934000	111,91	66,40	
			MO sem LS =>	23,84	LS =>	27,61	MO com LS =>	51,45
			Valor do BDI =>	105,75			Valor com BDI =>	576,41
			Quant. =>	3,7900000	Preço Total =>			2.184,59

5.1.5	Código Banco	Descrição	Tipo	Und	Quant.	Valor Unit	Total	
Composição	92873 SINAPI	LANÇAMENTO COM USO DE BALDES, ADENSAMENTO E ACABAMENTO DE CONCRETO EM ESTRUTURAS. AF_12/2015	FUES - FUNDAÇÕES E ESTRUTURAS	m³	1,0000000	177,51	177,51	
Composição Auxiliar	88262 SINAPI	CARPINTEIRO DE FORMAS COM ENCARGOS COMPLEMENTARES	SEDI - SERVIÇOS DIVERSOS	H	1,8460000	21,62	39,91	
Composição Auxiliar	88309 SINAPI	PEDREIRO COM ENCARGOS COMPLEMENTARES	SEDI - SERVIÇOS DIVERSOS	H	1,8460000	21,88	40,57	
Composição Auxiliar	88316 SINAPI	SERVENTE COM ENCARGOS COMPLEMENTARES	SEDI - SERVIÇOS DIVERSOS	H	5,5380000	17,27	95,64	
Composição Auxiliar	90585 SINAPI	VIBRADOR DE IMERSÃO, DIÂMETRO DE PONTEIRA 45MM, MOTOR ELÉTRICO TRIFÁSICO POTÊNCIA DE 2 CV - CHP DIURNO. AF_06/2015	CHOR - CUSTOS HORÁRIOS DE MÁQUINAS E EQUIPAMENTOS	CHP	0,6720000	1,21	0,81	
Composição Auxiliar	90587 SINAPI	VIBRADOR DE IMERSÃO, DIÂMETRO DE PONTEIRA 45MM, MOTOR ELÉTRICO TRIFÁSICO POTÊNCIA DE 2 CV - CHI DIURNO. AF_06/2015	CHOR - CUSTOS HORÁRIOS DE MÁQUINAS E EQUIPAMENTOS	CHI	1,1740000	0,50	0,58	
			MO sem LS =>	63,55	LS =>	73,59	MO com LS =>	137,14
			Valor do BDI =>	39,88			Valor com BDI =>	217,39
			Quant. =>	3,7900000	Preço Total =>			823,90

5.2 **PILAR** 13.437,82

5.2.1 **Código Banco Descrição Tipo Und Quant. Valor Unit Total**

Gilcarlos E. Oliveira  
Engenheiro Civil  
CREA/PB 562.818.752-7

SECRETARIA DE PLANEJAMENTO MUNICIPAL  
DEPARTAMENTO DE ENGENHARIA

Composição	92443 SINAPI	MONTAGEM E DESMONTAGEM DE FÔRMA DE PILARES RETANGULARES E ESTRUTURAS SIMILARES. PÉ-DIREITO SIMPLES, EM CHAPA DE MADEIRA COMPENSADA PLASTIFICADA. 16 UTILIZAÇÕES. AF_09/2020	FUES - FUNDAÇÕES E ESTRUTURAS	m²	1,0000000	37,33	37,33		
Composição Auxiliar	88239 SINAPI	AJUDANTE DE CARPINTEIRO COM ENCARGOS COMPLEMENTARES	SEDI - SERVIÇOS DIVERSOS	H	0,1100000	17,15	1,88		
Composição Auxiliar	88262 SINAPI	CARPINTEIRO DE FORMAS COM ENCARGOS COMPLEMENTARES	SEDI - SERVIÇOS DIVERSOS	H	0,6000000	21,82	12,97		
Composição Auxiliar	92284 SINAPI	FABRICAÇÃO DE FÔRMA PARA PILARES E ESTRUTURAS SIMILARES. EM CHAPA DE MADEIRA COMPENSADA PLASTIFICADA, E = 16 MM. AF_09/2020	FUES - FUNDAÇÕES E ESTRUTURAS	m²	0,0570000	182,01	12,19		
Insumo	00002692 SINAPI	DESMOLDANTE PROTETOR PARA FORMAS DE MADEIRA, DE BASE OLEOSA EMULSIONADA EM AGUA	Material	L	0,0040000	9,58	0,03		
Insumo	00040271 SINAPI	LOCAÇÃO DE APRUMADOR METALICO DE PILAR, COM ALTURA E ANGULO REGULAVEIS, EXTENSAO DE *1,50* A *2,60* M	Equipamento	MES	0,1980000	10,71	2,09		
Insumo	00040275 SINAPI	LOCAÇÃO DE VIGA SANDUICHE METALICA VAZADA PARA TRAVAMENTO DE PILARES, ALTURA DE *8* CM, LARGURA DE *6* CM E EXTENSAO DE 2 M	Equipamento	MES	0,3930000	11,20	4,40		
Insumo	00040287 SINAPI	LOCAÇÃO DE BARRA DE ANCORAGEM DE 0,80 A 1,20 M DE EXTENSAO, COM ROSCA DE 5/8", INCLUINDO PORCA E FLANGE	Equipamento	MES	0,7850000	4,12	3,23		
Insumo	00040304 SINAPI	PREGO DE AÇO POLIDO COM CABECA DUPLA 17 X 27 (2 1/2 X 11)	Material	KG	0,0190000	28,88	0,54		
				MO sem LS =>	6,41	LS =>	7,43	MO com LS =>	13,84
				Valor do BDI =>	8,38			Valor com BDI =>	45,71
						Quant. =>	97,0200000	Preço Total =>	4.434,78

5.2.2	Código Banco	Descrição	Tipo	Und	Quant.	Valor Unit	Total		
Composição	92778 SINAPI	ARMAÇÃO DE PILAR OU VIGA DE UMA ESTRUTURA CONVENCIONAL DE CONCRETO ARMADO EM UMA EDIFICAÇÃO TÉRREA OU SOBRADO UTILIZANDO AÇO CA-50 DE 10,0 MM - MONTAGEM. AF_12/2015	FUES - FUNDAÇÕES E ESTRUTURAS	KG	1,0000000	13,29	13,29		
Composição Auxiliar	88238 SINAPI	AJUDANTE DE ARMADOR COM ENCARGOS COMPLEMENTARES	SEDI - SERVIÇOS DIVERSOS	H	0,0158000	17,29	0,26		
Composição Auxiliar	88245 SINAPI	ARMADOR COM ENCARGOS COMPLEMENTARES	SEDI - SERVIÇOS DIVERSOS	H	0,0958000	21,80	2,08		
Composição Auxiliar	92794 SINAPI	CORTE E DOBRA DE AÇO CA-50, DIÂMETRO DE 10,0 MM, UTILIZADO EM ESTRUTURAS DIVERSAS, EXCETO LAJES. AF_12/2015	FUES - FUNDAÇÕES E ESTRUTURAS	KG	1,0000000	10,13	10,13		
Insumo	00038017 SINAPI	ESPACADOR / DISTANCIADOR CIRCULAR COM ENTRADA LATERAL EM PLASTICO, PARA VERGALHAO *4,2 A 12,5* MM, COBRIMENTO 20 MM	Material	UN	0,5430000	0,22	0,11		
Insumo	00043132 SINAPI	ARAME RECOZIDO 16 BWG, D = 1,65 MM (0,016 KG/M) OU 18 BWG, D = 1,25 MM (0,01 KGM)	Material	KG	0,0250000	28,55	0,71		
				MO sem LS =>	0,97	LS =>	1,12	MO com LS =>	2,09
				Valor do BDI =>	2,98			Valor com BDI =>	16,27

Gilcarlos B. Oliveira  
Engenheiro Civil  
CREA/PB 161.048.752-7



SECRETARIA DE PLANEJAMENTO MUNICIPAL  
DEPARTAMENTO DE ENGENHARIA

Quant. => 185,1600000 Preço Total => 3.012,55

5.2.3	Código Banco	Descrição	Tipo	Und	Quant.	Valor Unit	Total	
Composição	92775 SINAPI	ARMAÇÃO DE PILAR OU VIGA DE UMA ESTRUTURA CONVENCIONAL DE CONCRETO ARMADO EM UMA EDIFICAÇÃO TÊRREA OU SOBRADO UTILIZANDO AÇO CA-60 DE 5,0 MM - MONTAGEM. AF_12/2015	FUES - FUNDAÇÕES E ESTRUTURAS	KG	1,0000000	17,31	17,31	
Composição Auxiliar	86236 SINAPI	AJUDANTE DE ARMADOR COM ENCARGOS COMPLEMENTARES	SEDI - SERVIÇOS DIVERSOS	H	0,0367000	17,29	0,63	
Composição Auxiliar	86245 SINAPI	ARMADOR COM ENCARGOS COMPLEMENTARES	SEDI - SERVIÇOS DIVERSOS	H	0,2245000	21,80	4,89	
Composição Auxiliar	92791 SINAPI	CORTE E DOBRA DE AÇO CA-60, DIÂMETRO DE 5,0 MM, UTILIZADO EM ESTRUTURAS DIVERSAS, EXCETO LAJES. AF_12/2015	FUES - FUNDAÇÕES E ESTRUTURAS	KG	1,0000000	10,82	10,82	
Insumo	00039017 SINAPI	ESPACADOR / DISTANCIADOR CIRCULAR COM ENTRADA LATERAL, EM PLÁSTICO, PARA VERGALHAO 4,2 A 12,5" MM, COBRIMENTO 20 MM	Material	UN	1,1900000	0,22	0,26	
Insumo	00043132 SINAPI	ARAME RECOZIDO 16 BWG, D = 1,65 MM (0,016 KG/M) OU 18 BWG, D = 1,25 MM (0,01 KG/M)	Material	KG	0,0250000	28,55	0,71	
			MO sem LS =>	2,71	LS =>	3,14	MO com LS =>	5,85
			Valor do BDI =>	3,88			Valor com BDI =>	21,19
				Quant. =>	109,2800000	Preço Total =>	2.315,21	

5.2.4	Código Banco	Descrição	Tipo	Und	Quant.	Valor Unit	Total	
Composição	64965 SINAPI	CONCRETO FCK = 25MPA. TRAÇO 1:2:3:2,7 (EM MASSA SECA DE CIMENTO/ AREIA MÉDIA/ BRITA 1) - PREPARO MECÂNICO COM BETONEIRA 400 L. AF_05/2021	FUES - FUNDAÇÕES E ESTRUTURAS	m³	1,0000000	470,66	470,66	
Composição Auxiliar	86316 SINAPI	SERVEnte COM ENCARGOS COMPLEMENTARES	SEDI - SERVIÇOS DIVERSOS	H	2,3117000	17,27	39,92	
Composição Auxiliar	86377 SINAPI	OPERADOR DE BETONEIRA ESTACIONÁRIAMISTURADOR COM ENCARGOS COMPLEMENTARES	SEDI - SERVIÇOS DIVERSOS	H	1,4837000	17,68	25,87	
Composição Auxiliar	88830 SINAPI	BETONEIRA CAPACIDADE NOMINAL DE 400 L, CAPACIDADE DE MISTURA 260 L, MOTOR ELÉTRICO TRIFÁSICO POTÊNCIA DE 2 CV, SEM CARREGADOR - CHP DIURNO. AF_05/2023	CHOR - CUSTOS HORÁRIOS DE MÁQUINAS E EQUIPAMENTOS	CHP	0,7534000	1,63	1,22	
Composição Auxiliar	88831 SINAPI	BETONEIRA CAPACIDADE NOMINAL DE 400 L, CAPACIDADE DE MISTURA 260 L, MOTOR ELÉTRICO TRIFÁSICO POTÊNCIA DE 2 CV, SEM CARREGADOR - CHI DIURNO. AF_05/2023	CHOR - CUSTOS HORÁRIOS DE MÁQUINAS E EQUIPAMENTOS	CHI	0,7103000	0,37	0,26	
Insumo	00000370 SINAPI	AREIA MÉDIA - POSTO JAZIDA/FORNECEDOR (RETRADO NA JAZIDA, SEM TRANSPORTE)	Material	m³	0,7220000	115,00	83,13	
Insumo	00001379 SINAPI	CIMENTO PORTLAND COMPOSTO CP II-32	Material	KG	362,6579000	0,70	253,86	
Insumo	00004721 SINAPI	PEDRA BRITADA N. 1 (9,5 a 19 MM) POSTO PEDREIRA/FORNECEDOR, SEM FRETE	Material	m³	0,5934000	111,91	66,40	
			MO sem LS =>	23,84	LS =>	27,61	MO com LS =>	51,45

Gilcarlos B. Oliveira  
Engenheiro  
CREA/PB 152.048.752-7

SECRETARIA DE PLANEJAMENTO MUNICIPAL  
DEPARTAMENTO DE ENGENHARIA

				Valor do BDI =>	105,75	Valor com BDI =>		576,41	
				Quant. =>	4,6300000	Preço Total =>		2.668,77	
5.2.5	Código Banco	Descrição	Tipo	Und	Quant.	Valor Unit	Total		
Composição	92873 SINAPI	LANÇAMENTO COM USO DE BALDES, ADENSAMENTO E ACABAMENTO DE CONCRETO EM ESTRUTURAS. AF_12/2015	FUES - FUNDAÇÕES E ESTRUTURAS	m³	1,0000000	177,51	177,51		
Composição Auxiliar	88262 SINAPI	CARPINTEIRO DE FORMAS COM ENCARGOS COMPLEMENTARES	SEDI - SERVIÇOS DIVERSOS	H	1,8460000	21,62	39,91		
Composição Auxiliar	88309 SINAPI	PEDREIRO COM ENCARGOS COMPLEMENTARES	SEDI - SERVIÇOS DIVERSOS	H	1,8460000	21,98	40,57		
Composição Auxiliar	88316 SINAPI	SERVENTE COM ENCARGOS COMPLEMENTARES	SEDI - SERVIÇOS DIVERSOS	H	5,5360000	17,27	95,64		
Composição Auxiliar	90586 SINAPI	VIBRADOR DE IMERSÃO, DIÂMETRO DE PONTEIRA 45MM, MOTOR ELÉTRICO TRIFÁSICO POTÊNCIA DE 2 CV - CHP DIURNO. AF_06/2015	CHOR - CUSTOS HORÁRIOS DE MÁQUINAS E EQUIPAMENTOS	CHP	0,6720000	1,21	0,81		
Composição Auxiliar	90587 SINAPI	VIBRADOR DE IMERSÃO, DIÂMETRO DE PONTEIRA 45MM, MOTOR ELÉTRICO TRIFÁSICO POTÊNCIA DE 2 CV - CHI DIURNO. AF_06/2015	CHOR - CUSTOS HORÁRIOS DE MÁQUINAS E EQUIPAMENTOS	CHI	1,1740000	0,50	0,58		
				MO sem LS =>	63,55	LS =>	73,59	MO com LS =>	137,14
				Valor do BDI =>	39,88	Valor com BDI =>		217,39	
				Quant. =>	4,6300000	Preço Total =>		1.006,51	
<b>5.3</b>		<b>VIGAS DE RESERVATÓRIO</b>					<b>13.437,82</b>		
<b>5.3.1</b>	<b>Código Banco</b>	<b>Descrição</b>	<b>Tipo</b>	<b>Und</b>	<b>Quant.</b>	<b>Valor Unit</b>	<b>Total</b>		
Composição	82443 SINAPI	MONTAGEM E DESMONTAGEM DE FÓRMA DE PILARES RETANGULARES E ESTRUTURAS SIMILARES, PÉ-DIREITO SIMPLES, EM CHAPA DE MADEIRA COMPENSADA PLASTIFICADA, 18 UTILIZAÇÕES. AF_09/2020	FUES - FUNDAÇÕES E ESTRUTURAS	m²	1,0000000	37,33	37,33		
Composição Auxiliar	88239 SINAPI	AJUDANTE DE CARPINTEIRO COM ENCARGOS COMPLEMENTARES	SEDI - SERVIÇOS DIVERSOS	H	0,1100000	17,15	1,88		
Composição Auxiliar	88262 SINAPI	CARPINTEIRO DE FORMAS COM ENCARGOS COMPLEMENTARES	SEDI - SERVIÇOS DIVERSOS	H	0,6000000	21,62	12,97		
Composição Auxiliar	82264 SINAPI	FABRICAÇÃO DE FÓRMA PARA PILARES E ESTRUTURAS SIMILARES, EM CHAPA DE MADEIRA COMPENSADA PLASTIFICADA, E = 18 MM. AF_09/2020	FUES - FUNDAÇÕES E ESTRUTURAS	m²	0,0670000	182,01	12,19		
Insumo	0002892 SINAPI	DESMOLDANTE PROTETOR PARA FORMAS DE MADEIRA, DE BASE OLEOSA EMULSIONADA EM AGUA	Material	L	0,0040000	9,58	0,03		
Insumo	00040271 SINAPI	LOCAÇÃO DE APRUMADOR METALICO DE PILAR, COM ALTURA E ANGULO REGULAVEIS, EXTENSAO DE *1,50* A *2,80* M	Equipamento	MES	0,1960000	10,71	2,09		
Insumo	00040275 SINAPI	LOCAÇÃO DE VIGA SANDUICHE METALICA VAZADA PARA TRAVAMENTO DE PILARES, ALTURA DE *8* CM, LARGURA DE *8* CM E EXTENSAO DE 2 M	Equipamento	MES	0,3930000	11,20	4,40		

Gilcarlos E. Oliveira  
Engenheiro Civil  
CREA/PB 022.048.752-7

SECRETARIA DE PLANEJAMENTO MUNICIPAL  
DEPARTAMENTO DE ENGENHARIA

Insumo	00040267 SINAPI	LOCAÇÃO DE BARRA DE ANCORAGEM DE 0,80 A 1,20 M DE EXTENSAO, COM ROSCA DE 5/8", INCLUINDO PORCA E FLANGE	Equipamento	MES	0,7850000	4,12	3,23	
Insumo	00040304 SINAPI	PREGO DE AÇO POLIDO COM CABECA DUPLA 17 X 27 (2 1/2 X 11)	Material	KG	0,0190000	28,88	0,54	
			MO sem LS =>	5,41	LS =>	7,43	MO com LS =>	13,84
			Valor do BDI =>	5,38			Valor com BDI =>	45,71
			Quant. =>		97,0200000	Preço Total =>	4.434,78	

5.3.2	Código Banco	Descrição	Tipo	Und	Quant.	Valor Unit	Total	
Composição	92778 SINAPI	ARMAÇÃO DE PILAR OU VIGA DE UMA ESTRUTURA CONVENCIONAL DE CONCRETO ARMADO EM UMA EDIFICAÇÃO TÉRREA OU SOBRADO UTILIZANDO AÇO CA-50 DE 10,0 MM - MONTAGEM. AF_12/2015	FUES - FUNDAÇÕES E ESTRUTURAS	KG	1,0000000	13,29	13,29	
Composição Auxiliar	88238 SINAPI	AJUDANTE DE ARMADOR COM ENCARGOS COMPLEMENTARES	SEDI - SERVIÇOS DIVERSOS	H	0,0158000	17,29	0,26	
Composição Auxiliar	88245 SINAPI	ARMADOR COM ENCARGOS COMPLEMENTARES	SEDI - SERVIÇOS DIVERSOS	H	0,0956000	21,80	2,08	
Composição Auxiliar	92794 SINAPI	CORTE E DOBRA DE AÇO CA-50, DIÂMETRO DE 10,0 MM, UTILIZADO EM ESTRUTURAS DIVERSAS, EXCETO LAJES. AF_12/2015	FUES - FUNDAÇÕES E ESTRUTURAS	KG	1,0000000	10,13	10,13	
Insumo	00039017 SINAPI	ESPACADOR / DISTANCIADOR CIRCULAR COM ENTRADA LATERAL, EM PLASTICO, PARA VERGALHAO "4,2 A 12,5" MM, COBRIMENTO 20 MM	Material	UN	0,5430000	0,22	0,11	
Insumo	00043132 SINAPI	ARAME RECOZIDO 16 BWG, D = 1,85 MM (0,016 KG/M) OU 18 BWG, D = 1,25 MM (0,01 KG/M)	Material	KG	0,0250000	28,55	0,71	
			MO sem LS =>	0,97	LS =>	1,12	MO com LS =>	2,09
			Valor do BDI =>	2,96			Valor com BDI =>	16,27
			Quant. =>		185,1600000	Preço Total =>	3.012,55	

5.3.3	Código Banco	Descrição	Tipo	Und	Quant.	Valor Unit	Total
Composição	92775 SINAPI	ARMAÇÃO DE PILAR OU VIGA DE UMA ESTRUTURA CONVENCIONAL DE CONCRETO ARMADO EM UMA EDIFICAÇÃO TÉRREA OU SOBRADO UTILIZANDO AÇO CA-60 DE 5,0 MM - MONTAGEM. AF_12/2015	FUES - FUNDAÇÕES E ESTRUTURAS	KG	1,0000000	17,31	17,31
Composição Auxiliar	88238 SINAPI	AJUDANTE DE ARMADOR COM ENCARGOS COMPLEMENTARES	SEDI - SERVIÇOS DIVERSOS	H	0,0367000	17,29	0,63
Composição Auxiliar	88245 SINAPI	ARMADOR COM ENCARGOS COMPLEMENTARES	SEDI - SERVIÇOS DIVERSOS	H	0,2248000	21,80	4,89
Composição Auxiliar	92791 SINAPI	CORTE E DOBRA DE AÇO CA-60, DIÂMETRO DE 5,0 MM, UTILIZADO EM ESTRUTURAS DIVERSAS, EXCETO LAJES. AF_12/2015	FUES - FUNDAÇÕES E ESTRUTURAS	KG	1,0000000	10,82	10,82
Insumo	00039017 SINAPI	ESPACADOR / DISTANCIADOR CIRCULAR COM ENTRADA LATERAL, EM PLASTICO, PARA VERGALHAO "4,2 A 12,5" MM, COBRIMENTO 20 MM	Material	UN	1,1900000	0,22	0,26

Gilcarlos B. Oliveira  
Eng.º Civil  
CREA/PB 162.048.752-7

SECRETARIA DE PLANEJAMENTO MUNICIPAL  
DEPARTAMENTO DE ENGENHARIA

Insumo	00043132 SINAPI	ARAME RECOZIDO 16 BWG, D = 1,65 MM (0,016 KG/M) OU 18 BWG, D = 1,25 MM (0,01 KG/M)	Material	KG	0,0250000	26,55	0,71	
			MO sem LS =>	2,71	LS =>	3,14	MO com LS =>	5,85
			Valor do BDI =>	3,88			Valor com BDI =>	21,19
					Quant. =>	109,2600000	Preço Total =>	2.315,21

5.3.4	Código Banco	Descrição	Tipo	Und	Quant.	Valor Unit	Total	
Composição	84985 SINAPI	CONCRETO FCK = 25MPA, TRAÇO 1:2,3:2,7 (EM MASSA SECA DE CIMENTO/ AREIA MÉDIA/ BRITA 1) - PREPARO MECÂNICO COM BETONEIRA 400 L. AF_05/2021	FUES - FUNDAÇÕES E ESTRUTURAS	m³	1,0000000	470,66	470,66	
Composição Auxiliar	88316 SINAPI	SERVEANTE COM ENCARGOS COMPLEMENTARES	SEDI - SERVIÇOS DIVERSOS	H	2,3117000	17,27	39,92	
Composição Auxiliar	88377 SINAPI	OPERADOR DE BETONEIRA ESTACIONÁRIA/MISTURADOR COM ENCARGOS COMPLEMENTARES	SEDI - SERVIÇOS DIVERSOS	H	1,4637000	17,88	25,87	
Composição Auxiliar	88930 SINAPI	BETONEIRA CAPACIDADE NOMINAL DE 400 L, CAPACIDADE DE MISTURA 280 L, MOTOR ELÉTRICO TRIFÁSICO POTÊNCIA DE 2 CV, SEM CARREGADOR - CHP DIURNO. AF_05/2023	CHOR - CUSTOS HORÁRIOS DE MÁQUINAS E EQUIPAMENTOS	CHP	0,7534000	1,63	1,22	
Composição Auxiliar	88931 SINAPI	BETONEIRA CAPACIDADE NOMINAL DE 400 L, CAPACIDADE DE MISTURA 280 L, MOTOR ELÉTRICO TRIFÁSICO POTÊNCIA DE 2 CV, SEM CARREGADOR - CHI DIURNO. AF_05/2023	CHOR - CUSTOS HORÁRIOS DE MÁQUINAS E EQUIPAMENTOS	CHI	0,7103000	0,37	0,26	
Insumo	00000370 SINAPI	AREIA MEDIA - POSTO JAZIDA/FORNECEDOR (RETRADO NA JAZIDA, SEM TRANSPORTE)	Material	m³	0,7229000	115,00	83,13	
Insumo	00001379 SINAPI	CIMENTO PORTLAND COMPOSTO CP II-32	Material	KG	362,8579000	0,70	253,86	
Insumo	00004721 SINAPI	PEDRA BRITADA N. 1 (9,5 a 19 MM) POSTO PEDREIRA/FORNECEDOR, SEM FRETE	Material	m³	0,5934000	111,91	66,40	
			MO sem LS =>	23,84	LS =>	27,61	MO com LS =>	51,45
			Valor do BDI =>	105,75			Valor com BDI =>	576,41
					Quant. =>	4,6300000	Preço Total =>	2.668,77

5.3.5	Código Banco	Descrição	Tipo	Und	Quant.	Valor Unit	Total
Composição	62673 SINAPI	LANÇAMENTO COM USO DE BALDES, ADENSAMENTO E ACABAMENTO DE CONCRETO EM ESTRUTURAS. AF_12/2015	FUES - FUNDAÇÕES E ESTRUTURAS	m³	1,0000000	177,51	177,51
Composição Auxiliar	88262 SINAPI	CARPINTEIRO DE FORMAS COM ENCARGOS COMPLEMENTARES	SEDI - SERVIÇOS DIVERSOS	H	1,8460000	21,62	39,91
Composição Auxiliar	88309 SINAPI	PEDREIRO COM ENCARGOS COMPLEMENTARES	SEDI - SERVIÇOS DIVERSOS	H	1,8460000	21,98	40,57
Composição Auxiliar	88316 SINAPI	SERVEANTE COM ENCARGOS COMPLEMENTARES	SEDI - SERVIÇOS DIVERSOS	H	5,5380000	17,27	95,64
Composição Auxiliar	90588 SINAPI	VIBRADOR DE IMERSÃO, DIÂMETRO DE PONTEIRA 45MM, MOTOR ELÉTRICO TRIFÁSICO POTÊNCIA DE 2 CV - CHP DIURNO. AF_06/2015	CHOR - CUSTOS HORÁRIOS DE MÁQUINAS E EQUIPAMENTOS	CHP	0,6720000	1,21	0,81

*Gilcarlos E. Oliveira*  
Engenheiro Civil  
CREA/PB 167.048.752-7

SECRETARIA DE PLANEJAMENTO MUNICIPAL  
DEPARTAMENTO DE ENGENHARIA

Composição Auxiliar	90587 SINAPI	VIBRADOR DE IMERSÃO, DIÂMETRO DE PONTEIRA 45MM, MOTOR ELÉTRICO CHOR - CUSTOS HORÁRIOS DE MÁQUINAS E EQUIPAMENTOS	CHI	1,1740000	0,50	0,58
			MO sem LS =>	63,55	LS =>	73,59
			Valor do BDI =>	39,88	MO com LS =>	137,14
					Valor com BDI =>	217,39
			Quant. =>	4,6300000	Preço Total =>	1.096,51

**5.4 VERGAS E CONTRAVERGAS 722,98**

5.4.1	Código Banco	Descrição	Tipo	Und	Quant.	Valor Unit	Total
Composição	93184 SINAPI	VERGA PRÉ-MOLDADA PARA PORTAS COM ATÉ 1,5 M DE VÃO. AF_03/2016	FUES - FUNDAÇÕES E ESTRUTURAS	M	1,0000000	32,50	32,50
Composição Auxiliar	87294 SINAPI	ARGAMASSA TRAÇO 1:2:9 (EM VOLUME DE CIMENTO, CAL E AREIA MÉDIA ÚMIDA) PARA EMBOÇO/MASSA ÚNICA/ASSENTAMENTO DE ALVENARIA DE VEDAÇÃO, PREPARO MECÂNICO COM BETONEIRA 600 L. AF_08/2019	SEDI - SERVIÇOS DIVERSOS	m³	0,0019000	472,23	0,89
Composição Auxiliar	88309 SINAPI	PEDREIRO COM ENCARGOS COMPLEMENTARES	SEDI - SERVIÇOS DIVERSOS	H	0,0940000	21,98	2,05
Composição Auxiliar	88316 SINAPI	SERVENTE COM ENCARGOS COMPLEMENTARES	SEDI - SERVIÇOS DIVERSOS	H	0,1070000	17,27	1,84
Composição Auxiliar	92270 SINAPI	FABRICAÇÃO DE FÓRMA PARA VIGAS, COM MADEIRA SERRADA, E = 25 MM. AF_09/2020	FUES - FUNDAÇÕES E ESTRUTURAS	m²	0,1220000	146,26	17,84
Composição Auxiliar	92800 SINAPI	CORTE E DOBRA DE AÇO CA-60, DIÂMETRO DE 5,0 MM. AF_06/2022	FUES - FUNDAÇÕES E ESTRUTURAS	KG	0,3080000	10,39	3,20
Composição Auxiliar	94970 SINAPI	CONCRETO FCK = 20MPa, TRAÇO 1:2,7:3 (EM MASSA SECA DE CIMENTO/ AREIA MÉDIA/ BRITA 1) - PREPARO MECÂNICO COM BETONEIRA 600 L. AF_05/2021	FUES - FUNDAÇÕES E ESTRUTURAS	m³	0,0120000	442,97	5,31
Insumo	00002592 SINAPI	DESMOLDANTE PROTETOR PARA FORMAS DE MADEIRA, DE BASE OLEOSA EMULSIONADA EM AGUA	Material	L	0,0050000	9,58	0,04
Insumo	00039017 SINAPI	ESPACADOR / DISTANCIADOR CIRCULAR COM ENTRADA LATERAL, EM PLASTICO, PARA VERGALHAO 14,2 A 12,5* MM, COBRIMENTO 20 MM	Material	UN	6,0000000	0,22	1,32
			MO sem LS =>	3,06	LS =>	3,54	6,60
			Valor do BDI =>	7,30	MO com LS =>	39,80	39,80
			Quant. =>	12,6000000	Preço Total =>	501,48	501,48

5.4.2	Código Banco	Descrição	Tipo	Und	Quant.	Valor Unit	Total
Composição	93194 SINAPI	CONTRAVERGA PRÉ-MOLDADA PARA VÃOS DE ATÉ 1,5 M DE COMPRIMENTO. AF_03/2016	FUES - FUNDAÇÕES E ESTRUTURAS	M	1,0000000	43,07	43,07
Composição Auxiliar	87294 SINAPI	ARGAMASSA TRAÇO 1:2:9 (EM VOLUME DE CIMENTO, CAL E AREIA MÉDIA ÚMIDA) PARA EMBOÇO/MASSA ÚNICA/ASSENTAMENTO DE ALVENARIA DE VEDAÇÃO, PREPARO MECÂNICO COM BETONEIRA 600 L. AF_08/2019	SEDI - SERVIÇOS DIVERSOS	m³	0,0019000	472,23	0,89
Composição Auxiliar	88309 SINAPI	PEDREIRO COM ENCARGOS COMPLEMENTARES	SEDI - SERVIÇOS DIVERSOS	H	0,0840000	21,98	1,84

*Gilcarlos E. Oliveira*  
Engenheiro Civil  
CREA/PB 162.048.752-7

SECRETARIA DE PLANEJAMENTO MUNICIPAL  
DEPARTAMENTO DE ENGENHARIA

Composição Auxiliar	88316 SINAPI	SERVENTE COM ENCARGOS COMPLEMENTARES	SEDI - SERVIÇOS DIVERSOS	H	0,1020000	17,27	1,76		
Composição Auxiliar	92270 SINAPI	FABRICAÇÃO DE FÔRMA PARA VIGAS, COM MADEIRA SERRADA, E = 25 MM. AF_09/2020	FUES - FUNDAÇÕES E ESTRUTURAS	m²	0,1640000	146,28	23,96		
Composição Auxiliar	92801 SINAPI	CORTE E DOBRA DE AÇO CA-50, DIÂMETRO DE 6,3 MM. AF_06/2022	FUES - FUNDAÇÕES E ESTRUTURAS	KG	0,4900000	10,75	5,26		
Composição Auxiliar	94970 SINAPI	CONCRETO FCK = 20MPA, TRAÇO 1:2,7:3 (EM MASSA SECA DE CIMENTO/ AREIA MÉDIA/ BRITA 1) - PREPARO MECÂNICO COM BETONEIRA 600 L. AF_05/2021	FUES - FUNDAÇÕES E ESTRUTURAS	m³	0,0180000	442,97	7,97		
Insumo	00002692 SINAPI	DESMOLDANTE PROTETOR PARA FORMAS DE MADEIRA, DE BASE OLEOSA EMULSIONADA EM AGUA	Material	L	0,0060000	9,56	0,05		
Insumo	00039017 SINAPI	ESPACADOR / DISTANCIADOR CIRCULAR COM ENTRADA LATERAL, EM PLÁSTICO, PARA VERGALHAO *4,2 A 12,5* MM. COBRIMENTO 20 MM	Material	UN	6,0000000	0,22	1,32		
				MO sem LS =>	3,46	LS =>	4,01	MO com LS =>	7,47
				Valor do BDI =>	9,67			Valor com BDI =>	52,74
						Quant. =>	4,2000000	Preço Total =>	221,50

5.5		LAJE	1.717,32					
5.5.1	Código Banco	Descrição	Tipo	Und	Quant.	Valor Unit	Total	
Composição	7393 ORSE	Laje pré-fabricada treliçada para piso ou cobertura, intereixo 38cm, h=12cm, el. enchimento em EPS h=8cm, inclusive escoramento em madeira e capeamento 4cm.	Estruturas Pré-Moldadas de Concreto	m²	1,0000000	162,72	162,72	
Composição Auxiliar	10549 ORSE	Encargos Complementares - Servente	Provisórios	h	1,8800000	3,77	7,08	
Composição Auxiliar	10550 ORSE	Encargos Complementares - Pedreiro	Provisórios	h	0,4400000	3,63	1,59	
Composição Auxiliar	140 ORSE	Aço CA - 50 Ø 6,3 a 12,5mm, inclusive corte, dobragem, montagem e colocação de ferragens nas formas, para superestruturas e fundações - R1	Armaduras Convencionais	kg	1,8900000	13,93	26,32	
Insumo	1266 ORSE	Laje pré-fabricada treliçada para piso ou cobertura, h=12cm, el. enchimento em bloco EPS, h=8cm m²	Material	m²	1,0000000	46,10	46,10	
Insumo	1569 ORSE	Madeira mista serrada (barrote) 6 x 6cm - 0,0036 m³/m (angelim, louro) m	Material	m	1,7100000	9,25	15,81	
Insumo	6865 ORSE	Madeira mista serrada (sarrafo) 2,2 x 5,5cm - 0,00121 m³/m m	Material	m	0,9700000	3,49	3,38	
Insumo	00000367 SINAPI	AREIA GROSSA - POSTO JAZIDA/FORNECEDOR (RETIRADO NA JAZIDA, SEM TRANSPORTE)	Material	m³	0,0480000	116,50	5,70	
Insumo	00001379 SINAPI	CIMENTO PORTLAND COMPOSTO CP II-32	Material	KG	15,0000000	0,70	10,50	
Insumo	00004718 SINAPI	PEDRA BRITADA N. 2 (19 A 38 MM) POSTO PEDREIRA/FORNECEDOR, SEM FRETE	Material	m³	0,0330000	112,50	3,71	
Insumo	00004721 SINAPI	PEDRA BRITADA N. 1 (9,5 a 19 MM) POSTO PEDREIRA/FORNECEDOR, SEM FRETE	Material	m³	0,0110000	111,91	1,23	

GilCarlos B. Oliveira  
Engenheiro Civil  
CREA/PE-162.048.752-7

SECRETARIA DE PLANEJAMENTO MUNICIPAL  
DEPARTAMENTO DE ENGENHARIA

Insumo	00004750 SINAPI	PEDREIRO (HORISTA)	Mão de Obra	H	0,4400000	17,24	7,58		
Insumo	00005075 SINAPI	PREGO DE AÇO POLIDO COM CABECA 16 X 30 (2 3/4 X 10)	Material	KG	0,0300000	23,40	0,70		
Insumo	00006111 SINAPI	SERVENTE DE OBRAS	Mão de Obra	H	1,8800000	12,80	24,06		
Insumo	00010567 SINAPI	TABUA *2,5 X 23* CM EM PINUS, MISTA OU EQUIVALENTE DA REGIAO - BRUTA	Material	M	0,5600000	16,00	8,96		
			MO sem LS =>		16,75	LS =>	19,40	MO com LS =>	36,15
			Valor do BDI =>		36,56			Valor com BDI =>	199,28
				Quant. =>		8,5000000		Preço Total =>	1.693,89

5.5.2	Código Banco	Descrição	Tipo	Und	Quant.	Valor Unit	Total		
Composição	7692 ORSE	Lançamento de concreto simples fabricado na obra, inclusive adensamento e acabamento em peças da superestrutura	Concreto Simples	m³	1,0000000	45,58	45,58		
Composição Auxiliar	10549 ORSE	Encargos Complementares - Servente	Provisórios	h	1,6200000	3,77	6,10		
Composição Auxiliar	10550 ORSE	Encargos Complementares - Pedreiro	Provisórios	h	0,3600000	3,63	1,30		
Composição Auxiliar	10551 ORSE	Encargos Complementares - Carpinteiro	Provisórios	h	0,3600000	3,66	1,31		
Composição Auxiliar	10555 ORSE	Encargos Complementares - Armador	Provisórios	h	0,1800000	3,60	0,64		
Insumo	00000378 SINAPI	ARMADOR (HORISTA)	Mão de Obra	H	0,1800000	17,24	3,10		
Insumo	00001213 SINAPI	CARPINTEIRO DE FORMAS (HORISTA)	Mão de Obra	H	0,3600000	17,24	6,20		
Insumo	00004750 SINAPI	PEDREIRO (HORISTA)	Mão de Obra	H	0,3600000	17,24	6,20		
Insumo	00006111 SINAPI	SERVENTE DE OBRAS	Mão de Obra	H	1,6200000	12,80	20,73		
			MO sem LS =>		16,70	LS =>	19,44	MO com LS =>	36,23
			Valor do BDI =>		10,24			Valor com BDI =>	55,82
				Quant. =>		0,4200000		Preço Total =>	23,44

6	SISTEMA DE VEDAÇÃO VERTICAL						20.762,75
6.1	Código Banco	Descrição	Tipo	Und	Quant.	Valor Unit	Total
Composição	C0073 SEINFRA	ALVENARIA DE TUILO CERÂMICO FURADO (9x19x19)cm C/ARGAMASSA MISTA DE CAL HIDRATADA ESP.=10cm (1:2:6)	ALVENARIA DE ELEVAÇÃO	m²	1,0000000	63,98	63,98
Insumo	0109 SEINFRA	AREIA MEDIA	Material	m³	0,0150000	67,50	1,01
Insumo	0441 SEINFRA	CAL HIDRATADA	Material	KG	2,1800000	1,10	2,39
Insumo	0805 SEINFRA	CIMENTO PORTLAND	Material	KG	2,1800000	0,56	1,22

Gilcarlos E. Oliveira  
Engenheiro Civil  
CREA/PB 052.048.752-7

SECRETARIA DE PLANEJAMENTO MUNICIPAL  
DEPARTAMENTO DE ENGENHARIA

Insumo	02081 SEINFRA	TUJOLO CERÂMICO FURADO 9X19X19CM	Material	UN	25,0000000	0,68	17,00		
Insumo	02391 SEINFRA	PEDREIRO	Mão de Obra	H	1,0000000	23,17	23,17		
Insumo	02543 SEINFRA	SERVEANTE	Mão de Obra	H	1,1200000	17,14	19,19		
			MO sem LS =>		19,63	LS =>	22,73	MO com LS =>	42,36
			Valor do BDI =>		14,37			Valor com BDI =>	78,35
				Quant. =>	265,0000000			Preço Total =>	20.762,75

<b>7</b>		<b>ESQUADRIAS</b>					<b>11.889,46</b>		
<b>7.1</b>		<b>PORTAS DE MADEIRAS</b>					<b>6.537,66</b>		
<b>7.1.1</b>	<b>Código Banco</b>	<b>Descrição</b>	<b>Tipo</b>	<b>Und</b>	<b>Quant.</b>	<b>Valor Unit</b>	<b>Total</b>		
Composição	90621 SINAPI	PORTA DE MADEIRA PARA PINTURA, SEMI-OCA (LEVE OU MÉDIA), 70X210CM, ESPESSURA DE 3,5CM, INCLUSO DOBRADIÇAS - FORNECIMENTO E INSTALAÇÃO. AF_12/2019	ESQV - ESQUADRIAS/FERRAGENS/VIDRO S	UN	1,0000000	335,73	335,73		
Composição Auxiliar	88261 SINAPI	CARPINTEIRO DE ESQUADRIA COM ENCARGOS COMPLEMENTARES	SEDI - SERVIÇOS DIVERSOS	H	1,4140000	20,84	29,48		
Composição Auxiliar	88316 SINAPI	SERVEANTE COM ENCARGOS COMPLEMENTARES	SEDI - SERVIÇOS DIVERSOS	H	0,7070000	17,27	12,20		
Insumo	00002432 SINAPI	DOBRADICA EM ACO/FERRO, 3 1/2" X 3", E= 1,9 A 2 MM, COM ANEL, CROMADO OU ZINCADO, TAMPA BOLA, COM PARAFUSOS	Material	UN	3,0000000	25,57	77,61		
Insumo	00010554 SINAPI	PORTA DE MADEIRA, FOLHA MEDIA (NBR 15930) DE 700 X 2100 MM, DE 35 MM A 40 MM DE ESPESSURA, NUCLEO SEM-SOLIDO (SARRAFEADO), CAPA LISA EM HDF, ACABAMENTO EM PRIMER PARA PINTURA	Material	UN	1,0000000	214,88	214,88		
Insumo	00011065 SINAPI	PARAFUSO ROSCA SOBERBA ZINCADO CABECA CHATA FENDA SIMPLES 3,5 X 25 MM (1")	Material	UN	10,8000000	0,08	1,59		
			MO sem LS =>		15,18	LS =>	17,60	MO com LS =>	32,79
			Valor do BDI =>		75,43			Valor com BDI =>	411,16
				Quant. =>	2,0000000			Preço Total =>	822,32

<b>7.1.2</b>	<b>Código Banco</b>	<b>Descrição</b>	<b>Tipo</b>	<b>Und</b>	<b>Quant.</b>	<b>Valor Unit</b>	<b>Total</b>
Composição	90822 SINAPI	PORTA DE MADEIRA PARA PINTURA, SEMI-OCA (LEVE OU MÉDIA), 80X210CM, ESPESSURA DE 3,5CM, INCLUSO DOBRADIÇAS - FORNECIMENTO E INSTALAÇÃO. AF_12/2019	ESQV - ESQUADRIAS/FERRAGENS/VIDRO S	UN	1,0000000	359,08	359,08
Composição Auxiliar	88261 SINAPI	CARPINTEIRO DE ESQUADRIA COM ENCARGOS COMPLEMENTARES	SEDI - SERVIÇOS DIVERSOS	H	1,5460000	20,84	32,21
Composição Auxiliar	88316 SINAPI	SERVEANTE COM ENCARGOS COMPLEMENTARES	SEDI - SERVIÇOS DIVERSOS	H	0,7730000	17,27	13,34
Insumo	00002432 SINAPI	DOBRADICA EM ACO/FERRO, 3 1/2" X 3", E= 1,9 A 2 MM, COM ANEL, CROMADO OU ZINCADO, TAMPA BOLA, COM PARAFUSOS	Material	UN	3,0000000	25,57	77,61

Gilcarlos E. Oliveira  
Engenheiro Civil  
CREA/PB 162.048.752-7



SECRETARIA DE PLANEJAMENTO MUNICIPAL  
DEPARTAMENTO DE ENGENHARIA

Insumo	00010555 SINAPI	PORTA DE MADEIRA, FOLHA MEDIA (NBR 15930) DE 800 X 2100 MM, DE 35 MM A 40 MM DE ESPESSURA, NUCLEO SEMI-SOLIDO (SARRAFEADO), CAPA LISA EM HDF, ACABAMENTO EM PRIMER PARA PINTURA	Material	UN	1,0000000	234,34	234,34		
Insumo	00011055 SINAPI	PARAFUSO ROSCA SOBERBA ZINCADO CABECA CHATA FENDA SIMPLES 3,5 X 25 MM (1 ")	Material	UN	19,8000000	0,08	1,58		
			MO sem LS =>		16,82	LS =>	19,24	MO com LS =>	35,86
			Valor do BDI =>		80,68			Valor com BDI =>	439,76
				Quant. =>	2,0000000	Preço Total =>	879,52		

7.1.3	Código Banco	Descrição	Tipo	Und	Quant.	Valor Unit	Total		
Composição	80823 SINAPI	PORTA DE MADEIRA PARA PINTURA, SEMI-OCA (LEVE OU MÉDIA), 90X210CM, ESPESSURA DE 3,5CM, INCLUSO DOBRADIÇAS - FORNECIMENTO E INSTALAÇÃO. AF_12/2019	ESQV - ESQUADRIAS/FERRAGENS/VIDROS	UN	1,0000000	440,21	440,21		
Composição Auxiliar	88261 SINAPI	CARPINTEIRO DE ESQUADRIA COM ENCARGOS COMPLEMENTARES	SEDI - SERVIÇOS DIVERSOS	H	1,6780000	20,64	34,96		
Composição Auxiliar	88316 SINAPI	SERVEnte COM ENCARGOS COMPLEMENTARES	SEDI - SERVIÇOS DIVERSOS	H	0,8390000	17,27	14,48		
Insumo	00002432 SINAPI	DOBRADICA EM ACO/FERRO, 3 1/2" X 3", E= 1,9 A 2 MM, COM ANEL, CROMADO OU ZINCADO, TAMPABOLA, COM PARAFUSOS	Material	UN	3,0000000	25,67	77,61		
Insumo	00010558 SINAPI	PORTA DE MADEIRA, FOLHA MEDIA (NBR 15930) DE 900 X 2100 MM, DE 35 MM A 40 MM DE ESPESSURA, NUCLEO SEMI-SOLIDO (SARRAFEADO), CAPA LISA EM HDF, ACABAMENTO EM PRIMER PARA PINTURA	Material	UN	1,0000000	311,58	311,58		
Insumo	00011055 SINAPI	PARAFUSO ROSCA SOBERBA ZINCADO CABECA CHATA FENDA SIMPLES 3,5 X 25 MM (1 ")	Material	UN	19,8000000	0,08	1,58		
			MO sem LS =>		18,03	LS =>	20,89	MO com LS =>	38,92
			Valor do BDI =>		98,91			Valor com BDI =>	539,12
				Quant. =>	1,0000000	Preço Total =>	539,12		

7.1.4	Código Banco	Descrição	Tipo	Und	Quant.	Valor Unit	Total
Composição	8162 ORSE	Batente em madeira de lei l = 0,20 m (caixão), para portas de 0,60 a 0,90m de largura, h=2,20m, incluso 02 jogos de alizar	Esquadrias de Madeira	un	1,0000000	611,15	611,15
Composição Auxiliar	10549 ORSE	Encargos Complementares - Servente	Provisório	h	2,0000000	3,77	7,54
Composição Auxiliar	10550 ORSE	Encargos Complementares - Pedreiro	Provisório	h	2,1500000	3,63	7,80
Composição Auxiliar	10551 ORSE	Encargos Complementares - Carpinteiro	Provisório	h	2,0000000	3,66	7,32
Composição Auxiliar	1903 ORSE	Argamassa cimento e areia traço 1-1 (1:3) - 1 saco cimento 50kg / 3 pedras areia dm, 0,35 x 0,45 x 0,23 m - Confeção mecânica e transporte	Argamassas	m³	0,0151000	507,02	7,65
Insumo	8239 ORSE	Batente (caixão) em madeira lei L=20cm (90x220cm), completo c/02 jogos alizar c/	Material	cj	1,0000000	483,00	483,00

Gilcarlos E. Oliveira  
Engenheiro Civil  
CREA/PE 162.048.752-7

SECRETARIA DE PLANEJAMENTO MUNICIPAL  
DEPARTAMENTO DE ENGENHARIA

Insumo	00001213 SINAPI	CARPINTEIRO DE FORMAS (HORISTA)	Mão de Obra	H	2,0000000	17,24	34,48		
Insumo	00004750 SINAPI	PEDREIRO (HORISTA)	Mão de Obra	H	2,1500000	17,24	37,06		
Insumo	00005075 SINAPI	PREGO DE AÇO POLIDO COM CABECA 18 X 30 (2 3/4 X 10)	Material	KG	0,0300000	23,40	0,70		
Insumo	00006111 SINAPI	SERVENTE DE OBRAS	Mão de Obra	H	2,0000000	12,80	25,60		
			MO sem LS =>		45,37	LS =>	52,54	MO com LS =>	97,91
			Valor do BDI =>		137,32			Valor com BDI =>	748,47
				Quant. =>	5,0000000			Preço Total =>	3.742,35

7.1.5	Código Banco	Descrição	Tipo	Und	Quant.	Valor Unit	Total		
Composição	91304 SINAPI	FECHADURA DE EMBUTIR COM CILINDRO, EXTERNA, COMPLETA, ACABAMENTO PADRÃO POPULAR, INCLUSO EXECUÇÃO DE FURO - FORNECIMENTO E INSTALAÇÃO. AF_12/2019	ESQV - ESQUADRIAS/FERRAGENS/VIDROS	UN	1,0000000	90,53	90,53		
Composição Auxiliar	88261 SINAPI	CARPINTEIRO DE ESQUADRIA COM ENCARGOS COMPLEMENTARES	SEDI - SERVIÇOS DIVERSOS	H	1,0020000	20,84	20,88		
Composição Auxiliar	88316 SINAPI	SERVENTE COM ENCARGOS COMPLEMENTARES	SEDI - SERVIÇOS DIVERSOS	H	0,5010000	17,27	8,65		
Insumo	00003080 SINAPI	FECHADURA ESPELHO PARA PORTA EXTERNA, EM AÇO INOX (MAQUINA, TESTA E CONTRA-TESTA) E EM ZAMAC (MACANETA, LINGUETA E TRINCO) COM ACABAMENTO CROMADO, MAQUINA DE 40 MM, INCLUINDO CHAVE TIPO CILINDRO	Material	CJ	1,0000000	61,00	61,00		
			MO sem LS =>		10,77	LS =>	12,47	MO com LS =>	23,24
			Valor do BDI =>		20,34			Valor com BDI =>	110,87
				Quant. =>	5,0000000			Preço Total =>	554,35

7.2	JANELAS DE ALUMÍNIO						5.351,80
7.2.1	Código Banco	Descrição	Tipo	Und	Quant.	Valor Unit	Total
Composição	94570 SINAPI	JANELA DE ALUMÍNIO DE CORRER COM 2 FOLHAS PARA VIDROS, COM VIDROS, BATENTE, ACABAMENTO COM ACETATO OU BRILHANTE E FERRAGENS. EXCLUSIVE ALIZAR E CONTRAMARCO. FORNECIMENTO E INSTALAÇÃO. AF_12/2019	ESQV - ESQUADRIAS/FERRAGENS/VIDROS	m²	1,0000000	787,37	787,37
Composição Auxiliar	88309 SINAPI	PEDREIRO COM ENCARGOS COMPLEMENTARES	SEDI - SERVIÇOS DIVERSOS	H	0,5190000	21,96	11,40
Composição Auxiliar	88316 SINAPI	SERVENTE COM ENCARGOS COMPLEMENTARES	SEDI - SERVIÇOS DIVERSOS	H	0,2590000	17,27	4,47
Insumo	00004377 SINAPI	PARAFUSO DE AÇO ZINCADO COM ROSCA SOBERBA, CABECA CHATA E FENDA SIMPLES, DIAMETRO 4,2 MM, COMPRIMENTO * 32 * MM	Material	UN	9,2000000	0,20	1,84
Insumo	00038896 SINAPI	JANELA DE CORRER, EM ALUMÍNIO PERFIL 25, 100 X 120 CM (A X L), 2 FLS MOVEIS, SEM BANDEIRA, ACABAMENTO BRANCO OU BRILHANTE, BATENTE DE 6 A 7 CM, COM VIDRO 4 MM, SEM GUARNICAO	Material	UN	0,8333000	900,00	749,97

Gilcarlos E. Oliveira  
Engenheiro Civil  
CREA/PE 152.048.752-7

SECRETARIA DE PLANEJAMENTO MUNICIPAL  
DEPARTAMENTO DE ENGENHARIA

Insumo	00039961 SINAPI	SILICONE ACETICO USO GERAL INCOLOR 280 G	Material	UN	0,8233000	31,99	19,69	
			MO sem LS =>	5,80	LS =>	6,72	MO com LS =>	12,52
			Valor do BDI =>	176,92			Valor com BDI =>	984,29
				Quant. =>	5,5500000	Preço Total =>	5.351,80	

<b>8</b>		<b>FORRO</b>					<b>2.274,81</b>	
<b>8.1</b>	<b>Código Banco</b>	<b>Descrição</b>	<b>Tipo</b>	<b>Und</b>	<b>Quant.</b>	<b>Valor Unit</b>	<b>Total</b>	
Composição	56133 SINAPI	APLICAÇÃO MANUAL DE MASSA ACRILICA EM SUPERFÍCIES EXTERNAS DE SACADA DE EDIFÍCIOS DE MÚLTIPLOS PAVIMENTOS, DUAS DEMÃOIS, AF_05/2017	PINT - PINTURAS	m²	1,0000000	32,81	32,81	
Composição Auxiliar	88310 SINAPI	PINTOR COM ENCARGOS COMPLEMENTARES	SEDI - SERVIÇOS DIVERSOS	H	0,8790000	23,21	20,37	
Composição Auxiliar	88316 SINAPI	SERVENTE COM ENCARGOS COMPLEMENTARES	SEDI - SERVIÇOS DIVERSOS	H	0,2190000	17,27	3,78	
Insumo	00003757 SINAPI	LIXA EM FOLHA PARA PAREDE OU MADEIRA, NUMERO 120, COR VERMELHA	Material	UN	0,1000000	1,01	6,10	
Insumo	00043651 SINAPI	MASSA ACRILICA PARA SUPERFÍCIES INTERNAS E EXTERNAS	Material	KG	1,5518400	5,39	8,38	
			MO sem LS =>	8,44	LS =>	9,78	MO com LS =>	18,22
			Valor do BDI =>	7,32			Valor com BDI =>	39,93
				Quant. =>	55,9700000	Preço Total =>	2.274,81	

<b>9</b>		<b>REVESTIMENTOS INTERNOS E EXTERNOS</b>					<b>26.284,49</b>	
<b>9.1</b>	<b>Código Banco</b>	<b>Descrição</b>	<b>Tipo</b>	<b>Und</b>	<b>Quant.</b>	<b>Valor Unit</b>	<b>Total</b>	
Composição	87878 SINAPI	CHAPISCO APLICADO EM ALVENARIAS E ESTRUTURAS DE CONCRETO INTERNAS, COM COLHER DE PEDREIRO, ARGAMASSA TRAÇO 1:3 COM PREPARO MANUAL, AF_10/2022	REVE - REVESTIMENTO E TRATAMENTO DE SUPERFÍCIES	m²	1,0000000	4,13	4,13	
Composição Auxiliar	87377 SINAPI	ARGAMASSA TRAÇO 1:3 (EM VOLUME DE CIMENTO E AREIA GROSSA ÚMIDA) PARA CHAPISCO CONVENCIONAL, PREPARO MANUAL, AF_08/2019	SEDI - SERVIÇOS DIVERSOS	m²	0,0037000	595,66	2,20	
Composição Auxiliar	88309 SINAPI	PEDREIRO COM ENCARGOS COMPLEMENTARES	SEDI - SERVIÇOS DIVERSOS	H	0,0881000	21,98	1,49	
Composição Auxiliar	88316 SINAPI	SERVENTE COM ENCARGOS COMPLEMENTARES	SEDI - SERVIÇOS DIVERSOS	H	0,0255000	17,27	0,44	
			MO sem LS =>	0,95	LS =>	1,10	MO com LS =>	2,05
			Valor do BDI =>	0,92			Valor com BDI =>	5,05
				Quant. =>	530,0000000	Preço Total =>	2.676,50	

<b>9.2</b>	<b>Código Banco</b>	<b>Descrição</b>	<b>Tipo</b>	<b>Und</b>	<b>Quant.</b>	<b>Valor Unit</b>	<b>Total</b>
------------	---------------------	------------------	-------------	------------	---------------	-------------------	--------------

Gilcarlos E. Oliveira  
Engenheiro Civil  
CREA/PB 162.048.752-7

SECRETARIA DE PLANEJAMENTO MUNICIPAL  
DEPARTAMENTO DE ENGENHARIA

Composição	87535 SINAPI	EMBOÇO, PARA RECEBIMENTO DE CERÂMICA, EM ARGAMASSA TRAÇO 1:2:8. PREPARO MECÂNICO COM BETONEIRA 400L, APLICADO MANUALMENTE EM FACES INTERNAS DE PAREDES, PARA AMBIENTE COM ÁREA MAIOR QUE 10M2, ESPESSURA DE 20MM, COM EXECUÇÃO DE TALISCAS. AF_08/2014	REVE - REVESTIMENTO E TRATAMENTO DE SUPERFÍCIES	m²	1,0000000	27,57	27,57		
Composição Auxiliar	87292 SINAPI	ARGAMASSA TRAÇO 1:2:8 (EM VOLUME DE CIMENTO, CAL E AREIA MÉDIA ÚMIDA) PARA EMBOÇO/MASSA ÚNICA/ASSENTAMENTO DE ALVENARIA DE VEDAÇÃO, PREPARO MECÂNICO COM BETONEIRA 400 L. AF_08/2019	SEDI - SERVIÇOS DIVERSOS	m²	0,0376000	492,32	18,51		
Composição Auxiliar	88309 SINAPI	PEDREIRO COM ENCARGOS COMPLEMENTARES	SEDI - SERVIÇOS DIVERSOS	H	0,3200000	21,98	7,03		
Composição Auxiliar	88318 SINAPI	SERVENTE COM ENCARGOS COMPLEMENTARES	SEDI - SERVIÇOS DIVERSOS	H	0,1180000	17,27	2,03		
				MO sem LS =>	4,46	LS =>	5,16	MO com LS =>	9,62
				Valor do BDI =>	6,19			Valor com BDI =>	33,76
						Quant. =>	536,0000000	Preço Total =>	17.892,80

9.3	Código Banco	Descrição	Tipo	Und	Quant.	Valor Unit	Total		
Composição	8928 ORSE	Revestimento cerâmico para piso ou parede, 50 x 50 cm, antiderrapante (porcelanato), Elizabeth ou similar, aplicado com argamassa industrializada ac-ii, rejuntado, exclusive regularização de base ou emboço.	Azeijos e Cerâmicas	m²	1,0000000	68,19	68,19		
Composição Auxiliar	10549 ORSE	Encargos Complementares - Servente	Provisórios	h	0,4500000	3,77	1,69		
Composição Auxiliar	10550 ORSE	Encargos Complementares - Pedreiro	Provisórios	h	0,5500000	3,63	1,99		
Composição Auxiliar	4303 ORSE	Argamassa industrializada AC-III, Votomassa ou similar	Argamassas	kg	4,0000000	2,03	8,12		
Insumo	2540 ORSE	Rejunta colorido flexível para revestimentos cerâmicos kg	Material	kg	0,3800000	3,50	1,33		
Insumo	9194 ORSE	Cerâmica 50 x 50 cm, Elizabeth, porcelanato, antiderrapante, Legno branco ou similar m2	Material	m²	1,0500000	37,90	38,79		
Insumo	00004730 SINAPI	PEDREIRO (HORISTA)	Mão de Obra	H	0,5500000	17,24	9,48		
Insumo	00006111 SINAPI	SERVENTE DE OBRAS	Mão de Obra	H	0,4500000	12,80	5,76		
				MO sem LS =>	7,21	LS =>	8,35	MO com LS =>	15,56
				Valor do BDI =>	15,31			Valor com BDI =>	83,47
						Quant. =>	68,4700000	Preço Total =>	5.715,19

10		SISTEMA DE PISO					7.999,30
10.1	Código Banco	Descrição	Tipo	Und	Quant.	Valor Unit	Total

Gilcarlos E. Oliveira  
Engenheiro Civil  
CREA/PB 182.048.752-7

SECRETARIA DE PLANEJAMENTO MUNICIPAL  
DEPARTAMENTO DE ENGENHARIA

Composição	94962 SINAPI	CONCRETO MAGRO PARA LASTRO, TRAÇO 1:4,5:4,5 (EM MASSA SECA DE CIMENTO/ AREIA MÉDIA/ BRITA 1) - PREPARO MECÂNICO COM BETONEIRA 400 L. AF_05/2021	FUES - FUNDAÇÕES E ESTRUTURAS	m²	1,0000000	378,34	376,34	
Composição Auxiliar	88316 SINAPI	SERVENTE COM ENCARGOS COMPLEMENTARES	SEDI - SERVIÇOS DIVERSOS	H	2,3433000	17,27	40,46	
Composição Auxiliar	88377 SINAPI	OPERADOR DE BETONEIRA ESTACIONÁRIA/MISTURADOR COM ENCARGOS COMPLEMENTARES	SEDI - SERVIÇOS DIVERSOS	H	1,4811000	17,68	26,18	
Composição Auxiliar	88830 SINAPI	BETONEIRA CAPACIDADE NOMINAL DE 400 L, CAPACIDADE DE MISTURA 280 L, MOTOR ELÉTRICO TRIFÁSICO POTÊNCIA DE 2 CV, SEM CARREGADOR - CHP DIURNO. AF_05/2023	CHOR - CUSTOS HORÁRIOS DE MÁQUINAS E EQUIPAMENTOS	CHP	0,7623000	1,63	1,24	
Composição Auxiliar	88831 SINAPI	BETONEIRA CAPACIDADE NOMINAL DE 400 L, CAPACIDADE DE MISTURA 280 L, MOTOR ELÉTRICO TRIFÁSICO POTÊNCIA DE 2 CV, SEM CARREGADOR - CHI DIURNO. AF_05/2023	CHOR - CUSTOS HORÁRIOS DE MÁQUINAS E EQUIPAMENTOS	CHI	0,7166000	0,37	0,26	
Insumo	00000370 SINAPI	AREIA MEDIA - POSTO JAZIDA/FORNECEDOR (RETIRADO NA JAZIDA, SEM TRANSPORTE)	Material	m³	0,8269000	115,00	95,09	
Insumo	00001379 SINAPI	CIMENTO PORTLAND COMPOSTO CP II-32	Material	KG	212,0194000	0,70	148,41	
Insumo	00004721 SINAPI	PEDRA BRITADA N. 1 (9,5 a 19 MM) POSTO PEDREIRA/FORNECEDOR, SEM FRETE	Material	m³	0,5762000	111,91	64,70	
			MO sem LS =>	24,15	LS =>	27,97	MO com LS =>	52,12
			Valor do BDI =>	84,56			Valor com BDI =>	460,90
					Quant. =>	4,6360600	Preço Total =>	2.133,98

10.2	Código Banco	Descrição	Tipo	Und	Quant.	Valor Unit	Total	
Composição	87630 SINAPI	CONTRAPISO EM ARGAMASSA TRAÇO 1:4 (CIMENTO E AREIA), PREPARO MECÂNICO COM BETONEIRA 400 L, APLICADO EM ÁREAS SECAS SOBRE LAJE, ADERIDO, ACABAMENTO NÃO REFORÇADO, ESPESSURA 3CM. AF_07/2021	PISO - PISOS	m²	1,0000000	36,28	36,28	
Composição Auxiliar	87301 SINAPI	ARGAMASSA TRAÇO 1:4 (EM VOLUME DE CIMENTO E AREIA MÉDIA ÚMIDA) PARA CONTRAPISO, PREPARO MECÂNICO COM BETONEIRA 400 L. AF_08/2019	SEDI - SERVIÇOS DIVERSOS	m²	0,0431000	567,24	24,44	
Composição Auxiliar	88309 SINAPI	PEDREIRO COM ENCARGOS COMPLEMENTARES	SEDI - SERVIÇOS DIVERSOS	H	0,2450000	21,98	5,38	
Composição Auxiliar	88316 SINAPI	SERVENTE COM ENCARGOS COMPLEMENTARES	SEDI - SERVIÇOS DIVERSOS	H	0,1230000	17,27	2,12	
Insumo	00001379 SINAPI	CIMENTO PORTLAND COMPOSTO CP II-32	Material	KG	0,5000000	0,70	0,35	
Insumo	00007334 SINAPI	ADITIVO ADESIVO LIQUIDO PARA ARGAMASSAS DE REVESTIMENTOS CIMENTICIOS	Material	L	0,2100000	19,02	3,99	
			MO sem LS =>	4,14	LS =>	4,80	MO com LS =>	8,94
			Valor do BDI =>	8,15			Valor com BDI =>	44,43
					Quant. =>	0,8360600	Preço Total =>	36,87

10.3	Código Banco	Descrição	Tipo	Und	Quant.	Valor Unit	Total
------	--------------	-----------	------	-----	--------	------------	-------

Gilcarlos E. Oliveira  
Engenheiro  
CREATB 102.948.752-7

SECRETARIA DE PLANEJAMENTO MUNICIPAL  
DEPARTAMENTO DE ENGENHARIA

Composição	101752 SINAPI	PISO EM GRANILITE, MARMORITE OU GRANITINA EM AMBIENTES INTERNOS. PISO - PISOS AF_09/2020		m²	1,0000000	39,50	39,50	
Composição Auxiliar	87288 SINAPI	ARGAMASSA TRAÇO 1:3 (EM VOLUME DE CIMENTO E AREIA MÉDIA ÚMIDA) PARA CONTRAPISO, PREPARO MECÂNICO COM BETONEIRA 400 L. AF_08/2019	SEDI - SERVIÇOS DIVERSOS	m²	0,0166000	628,63	10,43	
Composição Auxiliar	88309 SINAPI	PEDREIRO COM ENCARGOS COMPLEMENTARES	SEDI - SERVIÇOS DIVERSOS	H	0,5510000	21,98	12,11	
Composição Auxiliar	88316 SINAPI	SERVENTE COM ENCARGOS COMPLEMENTARES	SEDI - SERVIÇOS DIVERSOS	H	0,2750000	17,27	4,74	
Composição Auxiliar	85276 SINAPI	POLIDORA DE PISO (POLITRIZ), PESO DE 100KG, DIÂMETRO 450 MM, MOTOR ELÉTRICO, POTÊNCIA 4 HP - CHP DIURNO. AF_05/2023	CHOR - CUSTOS HORÁRIOS DE MÁQUINAS E EQUIPAMENTOS	CHP	0,1230000	2,71	0,33	
Composição Auxiliar	85277 SINAPI	POLIDORA DE PISO (POLITRIZ), PESO DE 100KG, DIÂMETRO 450 MM, MOTOR ELÉTRICO, POTÊNCIA 4 HP - CHI DIURNO. AF_05/2023	CHOR - CUSTOS HORÁRIOS DE MÁQUINAS E EQUIPAMENTOS	CHI	0,4280000	0,53	0,22	
Insumo	00003871 SINAPI	JUNTA PLASTICA DE DILATAÇAO PARA PISOS, COR CINZA, 17 X 3 MM (ALTURA X ESPESSURA)	Material	M	1,6700000	1,29	2,15	
Insumo	00004824 SINAPI	GRANILHA/ GRANA/ PEDRISCO OU AGREGADO EM MARMORE/ GRANITO/ QUARTZO E CALCARIO, PRETO, CINZA, PALHA OU BRANCO	Material	KG	23,2400000	0,41	9,52	
			MO sem LS =>	6,65	LS =>	7,70	MO com LS =>	14,35
			Valor do BDI =>	8,87			Valor com BDI =>	48,37
					Quant. =>	112,9200000	Preço Total =>	5,461,94

10.4	Código Banco	Descrição	Tipo	Und	Quant.	Valor Unit	Total	
Composição	130051 SBC	RODAPE EM GRANITO CINZA ANDORINHA 10CM	RODAPE, SOLEIRAS E FEITORIS	M	1,0000000	32,29	32,29	
Composição Auxiliar	88243 SINAPI	AJUDANTE ESPECIALIZADO COM ENCARGOS COMPLEMENTARES	SEDI - SERVIÇOS DIVERSOS	H	0,1830000	17,64	3,22	
Composição Auxiliar	88274 SINAPI	MARMORISTA/GRANITEIRO COM ENCARGOS COMPLEMENTARES	SEDI - SERVIÇOS DIVERSOS	H	0,1620000	21,86	3,54	
Insumo	000050 SBC	CIMENTO PORTLAND CP III 32RS NBR 11578 (quilo)	Material	KG	1,8800000	0,70	1,30	
Insumo	000100 SBC	AREIA GROSSA LAVADA	Material	m³	0,0020000	116,50	0,23	
Insumo	030055 SBC	RODAPE GRANITO CINZA ANDORINHA 10cm	Material	M	1,0000000	24,00	24,00	
			MO sem LS =>	2,45	LS =>	2,84	MO com LS =>	5,29
			Valor do BDI =>	7,25			Valor com BDI =>	39,54
					Quant. =>	9,2700000	Preço Total =>	388,53

11	COBERTURA						28.510,10
11.1	Código Banco	Descrição	Tipo	Und	Quant.	Valor Unit	Total
Composição	12825 ORSE	Refechamento em cobertura com telha ceramica tipo canal comum, itabaiana ou similar.	Telhamento	m²	1,0000000	10,40	10,40

Gilcarlos F. Oliveira  
Engenheiro Civil  
CREA/PB 162.048.752-7

SECRETARIA DE PLANEJAMENTO MUNICIPAL  
DEPARTAMENTO DE ENGENHARIA

Composição Auxiliar	10549 ORSE	Encargos Complementares - Servente	Provisórios	h	0,3200000	3,77	1,20		
Composição Auxiliar	10551 ORSE	Encargos Complementares - Carpinteiro	Provisórios	h	0,1600000	3,66	0,58		
Insumo	4711 ORSE	Telha cerâmica tipo colonial, simples, não resinada, compr=50cm, 26 un/m² (tabelana ou similar) un	Material	un	2,1000000	0,85	1,78		
Insumo	00001213 SINAPI	CARPINTEIRO DE FORMAS (HORISTA)	Mão de Obra	H	0,1600000	17,24	2,75		
Insumo	00006111 SINAPI	SERVENTE DE OBRAS	Mão de Obra	H	0,3200000	12,60	4,09		
			MO sem LS =>		3,17	LS =>	3,67		
			Valor do BDI =>		2,33		MO com LS =>	6,84	
							Valor com BDI =>	12,73	
						Quant. =>	10,0000000	Preço Total =>	127,30

11.2	Código Banco	Descrição	Tipo	Und	Quant.	Valor Unit	Total		
Composição	235 ORSE	Telhamento com telha de fibrocimento ondulada esp = 6mm, fixada com parafuso, Rev 02	Telhamento	m²	1,0000000	53,14	53,14		
Composição Auxiliar	10549 ORSE	Encargos Complementares - Servente	Provisórios	h	0,2200000	3,77	0,82		
Composição Auxiliar	10551 ORSE	Encargos Complementares - Carpinteiro	Provisórios	h	0,2200000	3,66	0,80		
Insumo	00001213 SINAPI	CARPINTEIRO DE FORMAS (HORISTA)	Mão de Obra	H	0,2200000	17,24	3,79		
Insumo	00001607 SINAPI	CONJUNTO ARRUELAS DE VEDACAO 5/16" PARA TELHA FIBROCIMENTO (UMA ARRUELA METALICA E UMA ARRUELA PVC - CONICAS)	Material	CJ	1,4200000	0,28	0,39		
Insumo	00004299 SINAPI	PARAFUSO ZINCADO ROSCA SOBERBA, CABECA SEXTAVADA, 5/16" X 110 MM, PARA FIXACAO DE TELHA EM MADEIRA	Material	UN	1,4200000	1,49	2,11		
Insumo	00006111 SINAPI	SERVENTE DE OBRAS	Mão de Obra	H	0,2200000	12,60	2,81		
Insumo	00007194 SINAPI	TELHA DE FIBROCIMENTO ONDULADA E = 6 MM, DE 2,44 X 1,10 M (SEM AMIANTO)	Material	m²	1,1100000	38,22	42,42		
			MO sem LS =>		3,08	LS =>	3,54		
			Valor do BDI =>		11,94		MO com LS =>	6,80	
							Valor com BDI =>	65,08	
						Quant. =>	167,0600000	Preço Total =>	10.872,26

11.3	Código Banco	Descrição	Tipo	Und	Quant.	Valor Unit	Total
Composição	92592 SINAPI	FABRICAÇÃO E INSTALAÇÃO DE TESOURA INTEIRA EM AÇO, VÃO DE 8 M, PARA TELHA CERÂMICA OU DE CONCRETO, INCLUSO IÇAMENTO. AF_12/2015	COBE - COBERTURA	UN	1,0000000	1.695,49	1.695,49
Composição Auxiliar	86278 SINAPI	MONTADOR DE ESTRUTURA METÁLICA COM ENCARGOS COMPLEMENTARES	SEDI - SERVIÇOS DIVERSOS	H	2,1330000	17,02	36,30
Composição Auxiliar	88316 SINAPI	SERVENTE COM ENCARGOS COMPLEMENTARES	SEDI - SERVIÇOS DIVERSOS	H	0,4920000	17,27	8,49
Composição Auxiliar	92257 SINAPI	INSTALAÇÃO DE TESOURA (INTEIRA OU MEIA), EM AÇO, PARA VÃOS MAIORES OU IGUAIS A 8,0 M E MENORES QUE 10,0 M. INCLUSO IÇAMENTO. AF_07/2019	COBE - COBERTURA	UN	1,0000000	219,31	219,31

Gilcarlos B. Oliveira  
Engenheiro Civil  
CREA/PB 152.048.752-7

SECRETARIA DE PLANEJAMENTO MUNICIPAL  
DEPARTAMENTO DE ENGENHARIA

Insumo	00004777 SINAPI	CANTONEIRA ACO ABAS IGUAIS (QUALQUER BITOLA), ESPESSURA ENTRE 1/8" E 1/4"	Material	KG	39,6000000	10,43	402,59		
Insumo	00010997 SINAPI	ELETRODO REVESTIDO AWS - E7018, DIAMETRO IGUAL A 4,00 MM	Material	KG	0,3780000	39,45	14,91		
Insumo	00040508 SINAPI	PERFIL UDC ("U" DOBRADO DE CHAPA) SIMPLES DE ACO LAMINADO, GALVANIZADO, ASTM A36, 127 X 50 MM, E= 3 MM	Material	KG	92,3400000	10,98	1.013,89		
			MO sem LS =>		66,76	LS =>	77,31	MO com LS =>	144,07
			Valor do BDI =>		390,97			Valor com BDI =>	2.076,46
				Quant. =>		2,0000000		Preço Total =>	4.152,92

11.4	Código Banco	Descrição	Tipo	Und	Quant.	Valor Unit	Total		
Composição	62581 SINAPI	TRAMA DE AÇO COMPOSTA POR TERÇAS PARA TELHADOS DE ATÉ 2 ÁGUAS PARA TELHA ESTRUTURAL DE FIBROCIMENTO, INCLUSO TRANSPORTE VERTICAL. AF_07/2019	COBE - COBERTURA	m²	1,0000000	58,77	58,77		
Composição Auxiliar	88278 SINAPI	MONTADOR DE ESTRUTURA METÁLICA COM ENCARGOS COMPLEMENTARES	SEDI - SERVIÇOS DIVERSOS	H	0,1990000	17,02	3,21		
Composição Auxiliar	88316 SINAPI	SERVENTE COM ENCARGOS COMPLEMENTARES	SEDI - SERVIÇOS DIVERSOS	H	0,1020000	17,27	1,76		
Composição Auxiliar	93281 SINAPI	GUINCHO ELÉTRICO DE COLUNA, CAPACIDADE 400 KG, COM MOTO FREIO, MOTOR TRIFÁSICO DE 1,25 CV - CHP DIURNO. AF_03/2016	CHOR - CUSTOS HORÁRIOS DE MÁQUINAS E EQUIPAMENTOS	CHP	0,0072000	18,50	0,13		
Composição Auxiliar	93282 SINAPI	GUINCHO ELÉTRICO DE COLUNA, CAPACIDADE 400 KG, COM MOTO FREIO, MOTOR TRIFÁSICO DE 1,25 CV - CHI DIURNO. AF_03/2016	CHOR - CUSTOS HORÁRIOS DE MÁQUINAS E EQUIPAMENTOS	CHI	0,0100000	17,66	0,17		
Insumo	00040549 SINAPI	PARAFUSO, COMUM, ASTM A307, SEXTAVADO, DIAMETRO 1/2" (12,7 MM), COMPRIMENTO 1" (25,4 MM)	Material	CENTO	0,0070000	197,91	1,38		
Insumo	00043083 SINAPI	PERFIL "U" ENRIJECIDO DE ACO GALVANIZADO, DOBRADO, 150 X 60 X 20 MM, E = 3,00 MM OU 200 X 75 X 25 MM, E = 3,75 MM	Material	KG	4,6290000	11,26	52,12		
			MO sem LS =>		1,94	LS =>	2,24	MO com LS =>	4,18
			Valor do BDI =>		13,20			Valor com BDI =>	71,97
				Quant. =>		167,0600000		Preço Total =>	12.923,30

11.5	Código Banco	Descrição	Tipo	Und	Quant.	Valor Unit	Total
Composição	64231 SINAPI	RUFO EM CHAPA DE AÇO GALVANIZADO NÚMERO 24, CORTE DE 26 CM, INCLUSO TRANSPORTE VERTICAL. AF_07/2019	COBE - COBERTURA	M	1,0000000	50,73	50,73
Composição Auxiliar	88316 SINAPI	SERVENTE COM ENCARGOS COMPLEMENTARES	SEDI - SERVIÇOS DIVERSOS	H	0,2070000	17,27	3,57
Composição Auxiliar	88323 SINAPI	TELHADISTA COM ENCARGOS COMPLEMENTARES	SEDI - SERVIÇOS DIVERSOS	H	0,1120000	21,41	2,39
Composição Auxiliar	93281 SINAPI	GUINCHO ELÉTRICO DE COLUNA, CAPACIDADE 400 KG, COM MOTO FREIO, MOTOR TRIFÁSICO DE 1,25 CV - CHP DIURNO. AF_03/2016	CHOR - CUSTOS HORÁRIOS DE MÁQUINAS E EQUIPAMENTOS	CHP	0,0132000	18,50	0,24

Gilcarlos B. Oliveira  
Engenheiro Civil  
CREA/PB 162.048.752-7



SECRETARIA DE PLANEJAMENTO MUNICIPAL  
DEPARTAMENTO DE ENGENHARIA

Composição Auxiliar	93282 SINAPI	GUINCHO ELÉTRICO DE COLUNA, CAPACIDADE 400 KG, COM MOTO FREIO, MOTOR TRIFÁSICO DE 1,25 CV - CHI DIURNO. AF_03/2018	CHOR - CUSTOS HORÁRIOS DE MÁQUINAS E EQUIPAMENTOS	CHI	0,0183000	17,66	0,32	
Insumo	00000142 SINAPI	SELANTE ELASTICO MONOCOMPONENTE A BASE DE POLIURETANO (PU) PARA JUNTAS DIVERSAS	Material	310ML	0,1980000	47,81	9,46	
Insumo	00005061 SINAPI	PREGO DE AÇO POLIDO COM CABECA 18 X 27 (2 1/2 X 10)	Material	KG	0,0080000	23,00	0,13	
Insumo	00005104 SINAPI	REBITE DE ALUMINIO VAZADO DE REPUXO, 3,2 X 8 MM (1KG = 1025 UNIDADES)	Material	KG	0,0012000	64,57	0,07	
Insumo	00013388 SINAPI	SOLDA EM BARRA DE ESTANHO-CHUMBO 50/50	Material	KG	0,0450000	191,98	8,63	
Insumo	00040873 SINAPI	RUFO INTERNO/EXTERNO DE CHAPA DE AÇO GALVANIZADA NUM 24, CORTE 25 CM	Material	M	1,0500000	24,69	25,92	
			MO sem LS =>	2,34	LS =>	2,71	MO com LS =>	5,05
			Valor do BDI =>	11,39			Valor com BDI =>	62,12
					Quant. =>	15,0000000	Preço Total =>	931,80

11.6	Código Banco	Descrição	Tipo	Und	Quant.	Valor Unit	Total	
Composição	94227 SINAPI	CALHA EM CHAPA DE AÇO GALVANIZADO NÚMERO 24, DESENVOLVIMENTO DE 33 CM, INCLUSO TRANSPORTE VERTICAL. AF_07/2019	COBE - COBERTURA	M	1,0000000	59,44	59,44	
Composição Auxiliar	88316 SINAPI	SERVENTE COM ENCARGOS COMPLEMENTARES	SEDI - SERVIÇOS DIVERSOS	H	0,2820000	17,27	4,87	
Composição Auxiliar	88323 SINAPI	TELHADISTA COM ENCARGOS COMPLEMENTARES	SEDI - SERVIÇOS DIVERSOS	H	0,1880000	21,41	4,02	
Composição Auxiliar	93281 SINAPI	GUINCHO ELÉTRICO DE COLUNA, CAPACIDADE 400 KG, COM MOTO FREIO, MOTOR TRIFÁSICO DE 1,25 CV - CHP DIURNO. AF_03/2018	CHOR - CUSTOS HORÁRIOS DE MÁQUINAS E EQUIPAMENTOS	CHP	0,0132000	18,50	0,24	
Composição Auxiliar	93282 SINAPI	GUINCHO ELÉTRICO DE COLUNA, CAPACIDADE 400 KG, COM MOTO FREIO, MOTOR TRIFÁSICO DE 1,25 CV - CHI DIURNO. AF_03/2018	CHOR - CUSTOS HORÁRIOS DE MÁQUINAS E EQUIPAMENTOS	CHI	0,0183000	17,66	0,32	
Insumo	00000142 SINAPI	SELANTE ELASTICO MONOCOMPONENTE A BASE DE POLIURETANO (PU) PARA JUNTAS DIVERSAS	Material	310ML	0,0530000	47,81	2,53	
Insumo	00005061 SINAPI	PREGO DE AÇO POLIDO COM CABECA 18 X 27 (2 1/2 X 10)	Material	KG	0,0080000	23,00	0,18	
Insumo	00005104 SINAPI	REBITE DE ALUMINIO VAZADO DE REPUXO, 3,2 X 8 MM (1KG = 1025 UNIDADES)	Material	KG	0,0016000	64,57	0,10	
Insumo	00013388 SINAPI	SOLDA EM BARRA DE ESTANHO-CHUMBO 50/50	Material	KG	0,0590000	191,98	11,32	
Insumo	00040782 SINAPI	CALHA QUADRADA DE CHAPA DE AÇO GALVANIZADA NUM 24, CORTE 33 CM	Material	M	1,0500000	34,16	35,88	
			MO sem LS =>	3,40	LS =>	3,94	MO com LS =>	7,34
			Valor do BDI =>	13,35			Valor com BDI =>	72,79
					Quant. =>	5,5300000	Preço Total =>	402,62

12

PINTURA E ACABAMENTO

16.306,41

Gilcarlos E. Oliveira  
Engenheiro Civil  
CREA/PB 162.048.752-7

SECRETARIA DE PLANEJAMENTO MUNICIPAL  
DEPARTAMENTO DE ENGENHARIA

12.1	Código Banco	Descrição	Tipo	Und	Quant.	Valor Unit	Total	
Composição	86495 SINAPI	EMASSAMENTO COM MASSA LÁTEX, APLICAÇÃO EM PAREDE, UMA DEMÃO, LIXAMENTO MANUAL. AF_04/2023	PINT - PINTURAS	m²	1,0000000	9,33	9,33	
Composição Auxiliar	88310 SINAPI	PINTOR COM ENCARGOS COMPLEMENTARES	SEDI - SERVIÇOS DIVERSOS	H	0,2459000	23,21	5,70	
Composição Auxiliar	88316 SINAPI	SERVENTE COM ENCARGOS COMPLEMENTARES	SEDI - SERVIÇOS DIVERSOS	H	0,0820000	17,27	1,41	
Insumo	00003767 SINAPI	LIXA EM FOLHA PARA PAREDE OU MADEIRA, NUMERO 120, COR VERMELHA	Material	UN	0,0401000	1,01	0,04	
Insumo	00043628 SINAPI	MASSA CORRIDA PARA SUPERFICIES DE AMBIENTES INTERNOS	Material	KG	0,7288000	3,00	2,18	
			MO sem LS =>	2,40	LS =>	2,88	MO com LS =>	5,37
			Valor do BDI =>	2,06			Valor com BDI =>	11,42
				Quant. =>	259,5900000	Preço Total =>	2.964,51	

12.2	Código Banco	Descrição	Tipo	Und	Quant.	Valor Unit	Total	
Composição	88487 SINAPI	APLICAÇÃO MANUAL DE PINTURA COM TINTA LÁTEX PVA EM PAREDES, DUAS DEMÃOS. AF_06/2014	PINT - PINTURAS	m²	1,0000000	10,45	10,45	
Composição Auxiliar	88310 SINAPI	PINTOR COM ENCARGOS COMPLEMENTARES	SEDI - SERVIÇOS DIVERSOS	H	0,1300000	23,21	3,01	
Composição Auxiliar	88316 SINAPI	SERVENTE COM ENCARGOS COMPLEMENTARES	SEDI - SERVIÇOS DIVERSOS	H	0,0480000	17,27	0,82	
Insumo	00007358 SINAPI	TINTA LÁTEX ACRILICA PREMIUM, COR BRANCO FOSCO	Material	L	0,3300000	20,07	6,62	
			MO sem LS =>	1,34	LS =>	1,55	MO com LS =>	2,89
			Valor do BDI =>	2,34			Valor com BDI =>	12,79
				Quant. =>	443,9000000	Preço Total =>	5.677,48	

12.3	Código Banco	Descrição	Tipo	Und	Quant.	Valor Unit	Total	
Composição	96126 SINAPI	APLICAÇÃO MANUAL DE MASSA ACRILICA EM PANOS DE FACHADA COM PRESENÇA DE VÃOS, DE EDIFÍCIOS DE MÚLTIPLOS PAVIMENTOS, UMA DEMÃO, AF_05/2017	PINT - PINTURAS	m²	1,0000000	16,30	16,30	
Composição Auxiliar	88310 SINAPI	PINTOR COM ENCARGOS COMPLEMENTARES	SEDI - SERVIÇOS DIVERSOS	H	0,3860000	23,21	8,95	
Composição Auxiliar	88316 SINAPI	SERVENTE COM ENCARGOS COMPLEMENTARES	SEDI - SERVIÇOS DIVERSOS	H	0,0970000	17,27	1,67	
Insumo	00003767 SINAPI	LIXA EM FOLHA PARA PAREDE OU MADEIRA, NUMERO 120, COR VERMELHA	Material	UN	0,0600000	1,01	0,06	
Insumo	00043651 SINAPI	MASSA ACRILICA PARA SUPERFICIES INTERNAS E EXTERNAS	Material	KG	1,0430400	5,39	5,62	
			MO sem LS =>	3,71	LS =>	4,30	MO com LS =>	8,01
			Valor do BDI =>	3,86			Valor com BDI =>	19,96
				Quant. =>	168,4200000	Preço Total =>	3.361,66	

12.4	Código Banco	Descrição	Tipo	Und	Quant.	Valor Unit	Total
------	--------------	-----------	------	-----	--------	------------	-------

Gilcarlos B. Oliveira  
ENGENHEIRO  
CREA/PE 162.048.752-7

SECRETARIA DE PLANEJAMENTO MUNICIPAL  
DEPARTAMENTO DE ENGENHARIA

Composição	88488 SINAPI	PINTURA LÁTEX ACRÍLICA PREMIUM, APLICAÇÃO MANUAL EM PAREDES, DUAS DEMÃOS. AF_04/2023	PINT - PINTURAS	m²	1,0000000	9,29	9,29			
Composição Auxiliar	88310 SINAPI	PINTOR COM ENCARGOS COMPLEMENTARES	SEDI - SERVIÇOS DIVERSOS	H	0,1831000	23,21	3,78			
Composição Auxiliar	88316 SINAPI	SERVENTE COM ENCARGOS COMPLEMENTARES	SEDI - SERVIÇOS DIVERSOS	H	0,0544000	17,27	0,93			
Insumo	00007355 SINAPI	TINTA LATEX ACRILICA PREMIUM, COR BRANCO FOSCO	Material	L	0,2285000	20,07	4,58			
					MO sem LS =>	1,85	LS =>	1,81	MO com LS =>	3,58
					Valor do BDI =>	2,08			Valor com BDI =>	11,37
					Quant. =>	298,4200000	Preço Total =>			3.383,03

12.5	Código Banco	Descrição	Tipo	Und	Quant.	Valor Unit	Total			
Composição	102219 SINAPI	PINTURA TINTA DE ACABAMENTO (PIGMENTADA) ESMALTE SINTÉTICO ACETINADO EM MADEIRA, 2 DEMÃOS. AF_01/2021	PINT - PINTURAS	m²	1,0000000	14,06	14,06			
Composição Auxiliar	88310 SINAPI	PINTOR COM ENCARGOS COMPLEMENTARES	SEDI - SERVIÇOS DIVERSOS	H	0,3805000	23,21	6,63			
Insumo	00005318 SINAPI	DILUENTE AGUARRAS	Material	L	0,0140000	20,09	0,28			
Insumo	00007311 SINAPI	TINTA ESMALTE SINTETICO PREMIUM ACETINADO	Material	L	0,1403000	35,32	4,95			
					MO sem LS =>	3,08	LS =>	3,57	MO com LS =>	6,65
					Valor do BDI =>	3,16			Valor com BDI =>	17,21
					Quant. =>	8,9900000	Preço Total =>			170,37

12.6	Código Banco	Descrição	Tipo	Und	Quant.	Valor Unit	Total			
Composição	88485 SINAPI	FUNDO SELADOR ACRÍLICO, APLICAÇÃO MANUAL EM PAREDE, UMA DEMÃO. AF_04/2023	PINT - PINTURAS	m²	1,0000000	3,59	3,59			
Composição Auxiliar	88310 SINAPI	PINTOR COM ENCARGOS COMPLEMENTARES	SEDI - SERVIÇOS DIVERSOS	H	0,0866000	23,21	1,54			
Composição Auxiliar	88316 SINAPI	SERVENTE COM ENCARGOS COMPLEMENTARES	SEDI - SERVIÇOS DIVERSOS	H	0,0222000	17,27	0,38			
Insumo	00008085 SINAPI	SELADOR ACRILICO OPACO PREMIUM INTERIOR/EXTERIOR	Material	L	0,1666000	10,05	1,67			
					MO sem LS =>	0,67	LS =>	0,78	MO com LS =>	1,45
					Valor do BDI =>	0,80			Valor com BDI =>	4,39
					Quant. =>	168,4200000	Preço Total =>			739,36

13	INSTALAÇÕES HIDRÁULICAS						8.470,87
13.1	ALIMENTAÇÃO						386,95
13.1.1	Código Banco	Descrição	Tipo	Und	Quant.	Valor Unit	Total
Composição	103041 SINAPI	REGISTRO DE ESFERA, PVC, ROSCÁVEL, COM BORBOLETA, 1/2" - FORNECIMENTO E INSTALAÇÃO. AF_08/2021	INHI - INSTALAÇÕES HIDROSANITÁRIAS	UN	1,0000000	13,02	13,02

  
 Gilcarlos E. Oliveira  
 Engenheiro Civil  
 CREA/PA 162.048.752-7

SECRETARIA DE PLANEJAMENTO MUNICIPAL  
DEPARTAMENTO DE ENGENHARIA

Composição Auxiliar	88248 SINAPI	AUXILIAR DE ENCANADOR OU BOMBEIRO HIDRÁULICO COM ENCARGOS COMPLEMENTARES	SEDI - SERVIÇOS DIVERSOS	H	0,0719000	16,89	1,21	
Composição Auxiliar	88267 SINAPI	ENCANADOR OU BOMBEIRO HIDRÁULICO COM ENCARGOS COMPLEMENTARES	SEDI - SERVIÇOS DIVERSOS	H	0,0719000	21,47	1,54	
Insumo	00003148 SINAPI	FITA VEDA ROSCA EM ROLOS DE 18 MM X 50 M (L X C)	Material	UN	0,0084000	7,37	0,06	
Insumo	00006036 SINAPI	REGISTRO DE ESFERA PVC, COM BORBOLETA, COM ROSCA EXTERNA, DE 1/2"	Material	UN	1,0000000	10,21	10,21	
			MO sem LS =>	1,02	LS =>	1,19	MO com LS =>	2,21
			Valor do BDI =>	2,92			Valor com BDI =>	15,94
					Quant. =>	1,0000000	Preço Total =>	15,94

13.1.2	Código Banco	Descrição	Tipo	Und	Quant.	Valor Unit	Total	
Composição	89352 SINAPI	REGISTRO DE GAVETA BRUTO, LATÃO, ROSCÁVEL 1/2" - FORNECIMENTO E INSTALAÇÃO. AF_08/2021	INHI - INSTALAÇÕES HIDROSANITÁRIAS	UN	1,0000000	41,67	41,67	
Composição Auxiliar	88248 SINAPI	AUXILIAR DE ENCANADOR OU BOMBEIRO HIDRÁULICO COM ENCARGOS COMPLEMENTARES	SEDI - SERVIÇOS DIVERSOS	H	0,0719000	16,89	1,21	
Composição Auxiliar	88267 SINAPI	ENCANADOR OU BOMBEIRO HIDRÁULICO COM ENCARGOS COMPLEMENTARES	SEDI - SERVIÇOS DIVERSOS	H	0,0719000	21,47	1,54	
Insumo	00003148 SINAPI	FITA VEDA ROSCA EM ROLOS DE 18 MM X 50 M (L X C)	Material	UN	0,0084000	7,37	0,06	
Insumo	00006020 SINAPI	REGISTRO GAVETA BRUTO EM LATAO FORJADO, BITOLA 1/2 " (REF 1509)	Material	UN	1,0000000	38,66	38,66	
			MO sem LS =>	1,02	LS =>	1,19	MO com LS =>	2,21
			Valor do BDI =>	9,36			Valor com BDI =>	51,03
					Quant. =>	1,0000000	Preço Total =>	51,03

13.1.3	Código Banco	Descrição	Tipo	Und	Quant.	Valor Unit	Total	
Composição	1805 ORSE	Joelho 90° pvc rígido soldável e rosca, diam = 20mm x 1/2"	Tubos e Conexões de PVC Rígido Soldável para Esgoto	un	1,0000000	7,93	7,93	
Composição Auxiliar	10549 ORSE	Encargos Complementares - Servente	Provisórios	h	0,1200000	3,77	0,45	
Composição Auxiliar	10554 ORSE	Encargos Complementares - Encanador	Provisórios	h	0,1200000	3,69	0,44	
Insumo	138 ORSE	Adesivo pvc em frasco de 850 gramas kg	Material	tubo	0,0080000	69,25	0,55	
Insumo	2038 ORSE	Solucao limpadora pvc l	Material	l	0,0110000	66,68	0,73	
Insumo	00002886 SINAPI	ENCANADOR OU BOMBEIRO HIDRAULICO (HORISTA)	Mão de Obra	H	0,1200000	17,47	2,09	
Insumo	00003521 SINAPI	JOELHO PVC, SOLDÁVEL COM ROSCA, 90 GRAUS, 20 MM X 1/2", COR MARROM, PARA AGUA FRIA PREDIAL	Material	UN	1,0000000	2,14	2,14	
Insumo	00006111 SINAPI	SERVENTE DE OBRAS	Mão de Obra	H	0,1200000	12,80	1,53	
			MO sem LS =>	1,68	LS =>	1,94	MO com LS =>	3,62
			Valor do BDI =>	1,78			Valor com BDI =>	9,71

Gilcarlos E. Oliveira  
Engenheiro Civil  
CREA/PB 62.048.752-7

SECRETARIA DE PLANEJAMENTO MUNICIPAL  
DEPARTAMENTO DE ENGENHARIA

				Quant. =>	4,0000000	Preço Total =>	38,84
13.1.4	Código Banco	Descrição	Tipo	Und	Quant.	Valor Unit	Total
Composição	1187 ORSE	Tê 90º de pvc rígido soldável, marrom - diâm = 20mm	Tubos e Conexões de PVC Rígido Soldável	un	1,0000000	9,05	9,05
Composição Auxiliar	10540 ORSE	Encargos Complementares - Servente	Provisórias	h	0,1900000	3,77	0,71
Composição Auxiliar	10554 ORSE	Encargos Complementares - Encanador	Provisórias	h	0,1900000	3,69	0,70
Insumo	138 ORSE	Adesivo pvc em frasco de 850 gramas kg	Material	tubo	0,0080000	69,25	0,55
Insumo	2036 ORSE	Solucao limpadora pvc l	Material	l	0,0030000	66,68	0,20
Insumo	00002696 SINAPI	ENCANADOR OU BOMBEIRO HIDRAULICO (HORISTA)	Mão de Obra	H	0,1900000	17,47	3,31
Insumo	00006111 SINAPI	SERVENTE DE OBRAS	Mão de Obra	H	0,1900000	12,80	2,43
Insumo	00007138 SINAPI	TE SOLDAVEL, PVC, 90 GRAUS, 20 MM, PARA AGUA FRIA PREDIAL (NBR 5648)	Material	UN	1,0000000	1,15	1,15
				MO sem LS =>	2,66	LS =>	3,08
				Valor do BDI =>	2,03	MO com LS =>	5,74
						Valor com BDI =>	11,06
				Quant. =>	2,0000000	Preço Total =>	22,16

13.1.5	Código Banco	Descrição	Tipo	Und	Quant.	Valor Unit	Total
Composição	94783 SINAPI	ADAPTADOR COM FLANGE E ANEL DE VEDAÇÃO, PVC, SOLDÁVEL, DN 20 MM X 1/2 , INSTALADO EM RESERVAÇÃO DE ÁGUA DE EDIFICAÇÃO QUE POSSUA RESERVATÓRIO DE FIBRA/FIBROCIMENTO FORNECIMENTO E INSTALAÇÃO. AF_08/2018	INHI - INSTALAÇÕES HIDROSANITÁRIAS	UN	1,0000000	18,90	18,90
Composição Auxiliar	88248 SINAPI	AUXILIAR DE ENCANADOR OU BOMBEIRO HIDRÁULICO COM ENCARGOS COMPLEMENTARES	SEDI - SERVIÇOS DIVERSOS	H	0,1360000	16,89	2,29
Composição Auxiliar	88267 SINAPI	ENCANADOR OU BOMBEIRO HIDRÁULICO COM ENCARGOS COMPLEMENTARES	SEDI - SERVIÇOS DIVERSOS	H	0,1360000	21,47	2,91
Insumo	00000095 SINAPI	ADAPTADOR PVC SOLDÁVEL, COM FLANGE E ANEL DE VEDAÇÃO, 20 MM X 1/2", PARA CAIXA D'AGUA	Material	UN	1,0000000	12,27	12,27
Insumo	00020080 SINAPI	ADESIVO PLÁSTICO PARA PVC, FRASCO COM 175 GR.	Material	UN	0,0480000	16,80	0,77
Insumo	00020083 SINAPI	SOLUCAO PREPARADORA / LIMPADORA PARA PVC, FRASCO COM 1000 CM3	Material	UN	0,0110000	58,32	0,64
Insumo	00038383 SINAPI	LIXA D'AGUA EM FOLHA, GRAO 100	Material	UN	0,0140000	1,82	0,02
				MO sem LS =>	1,95	LS =>	2,25
				Valor do BDI =>	4,24	MO com LS =>	4,20
						Valor com BDI =>	23,14
				Quant. =>	1,0000000	Preço Total =>	23,14

13.1.6	Código Banco	Descrição	Tipo	Und	Quant.	Valor Unit	Total
--------	--------------	-----------	------	-----	--------	------------	-------

Gilcarlos E. Oliveira  
Engenheiro Civil  
CREA/PB 142.048.752-7

SECRETARIA DE PLANEJAMENTO MUNICIPAL  
DEPARTAMENTO DE ENGENHARIA

Composição	052416 SBC	AGUA FRIA-TUBOS SOLDAVEIS PVC 20mm	INSTALACOES HIDRAULICAS - AGUA	M	1,0000000	9,04	9,04		
Composição Auxiliar	88248 SINAPI	AUXILIAR DE ENCANADOR OU BOMBEIRO HIDRÁULICO COM ENCARGOS COMPLEMENTARES	SEDI - SERVIÇOS DIVERSOS	H	0,1220000	16,89	2,06		
Composição Auxiliar	88267 SINAPI	ENCANADOR OU BOMBEIRO HIDRÁULICO COM ENCARGOS COMPLEMENTARES	SEDI - SERVIÇOS DIVERSOS	H	0,1220000	21,47	2,61		
Insumo	010953 SBC	TUBO PVC AGUA SOLDAVEL 20mm	Material	M	1,0500000	4,17	4,37		
			MO sem LS =>		1,75	LS =>	2,03	MO com LS =>	3,78
			Valor do BDI =>		2,03			Valor com BDI =>	11,07
				Quant. =>	15,0000000			Preço Total =>	156,05

13.1.7	Código Banco	Descrição	Tipo	Und	Quant.	Valor Unit	Total		
Composição	1190 ORSE	União de pvc rígido soldável, marrom, diam = 20mm, p/ água	Tubos e Conexões de PVC Rígido Soldável	un	1,0000000	11,23	11,23		
Composição Auxiliar	10549 ORSE	Encargos Complementares - Servente	Provisórios	h	0,0900000	3,77	0,33		
Composição Auxiliar	10554 ORSE	Encargos Complementares - Encanador	Provisórios	h	0,0900000	3,69	0,33		
Insumo	138 ORSE	Adesivo pvc em frasco de 850 gramas kg	Material	tubo	0,0030000	69,25	0,20		
Insumo	981 ORSE	Fita veda rosca 18mm m	Material	m	0,3500000	0,22	0,07		
Insumo	2036 ORSE	Solucao limpadora pvc l	Material	l	0,0090000	66,66	0,40		
Insumo	00002886 SINAPI	ENCANADOR OU BOMBEIRO HIDRAULICO (HORISTA)	Mão de Obra	H	0,0900000	17,47	1,57		
Insumo	00008111 SINAPI	SERVENTE DE OBRAS	Mão de Obra	H	0,0900000	12,80	1,15		
Insumo	00009005 SINAPI	UNIAD PVC, SOLDAVEL, 20 MM, PARA AGUA FRIA PREDIAL	Material	UN	1,0000000	7,18	7,18		
			MO sem LS =>		1,26	LS =>	1,46	MO com LS =>	2,72
			Valor do BDI =>		2,52			Valor com BDI =>	13,75
				Quant. =>	1,0000000			Preço Total =>	13,75

13.1.8	Código Banco	Descrição	Tipo	Und	Quant.	Valor Unit	Total
Composição	1488 ORSE	Tomeira de bôa placa d'agua em pvc d = 1/2"	Registros e Válvulas	un	1,0000000	45,76	45,76
Composição Auxiliar	10549 ORSE	Encargos Complementares - Servente	Provisórios	h	0,2900000	3,77	1,06
Composição Auxiliar	10554 ORSE	Encargos Complementares - Encanador	Provisórios	h	0,2900000	3,69	1,03
Insumo	981 ORSE	Fita veda rosca 18mm m	Material	m	0,4700000	0,22	0,10
Insumo	00002686 SINAPI	ENCANADOR OU BOMBEIRO HIDRAULICO (HORISTA)	Mão de Obra	H	0,2900000	17,47	4,89
Insumo	00008111 SINAPI	SERVENTE DE OBRAS	Mão de Obra	H	0,2900000	12,80	3,69

Gilcarlos E. Oliveira  
ENGENHEIRO  
CREA/PB 162.048.752-7

SECRETARIA DE PLANEJAMENTO MUNICIPAL  
DEPARTAMENTO DE ENGENHARIA

Insumo	00011829 SINAPI	TORNEIRA DE BOIA CONVENCIONAL PARA CAIXA D'AGUA, AGUA FRIA, 1/2", COM HASTE E TORNEIRA METALICOS E BALAO PLASTICO	Material	UN	1,0000000	35,11	35,11		
			MO sem LS =>		3,92	LS =>	4,55	MO com LS =>	8,47
			Valor do BDI =>		10,28			Valor com BDI =>	56,04
				Quant. =>	1,0000000			Preço Total =>	56,04

<b>13.2</b>		<b>ÁGUA FRIA</b>						<b>1.187,20</b>	
<b>13.2.1</b>	<b>Código Banco</b>	<b>Descrição</b>	<b>Tipo</b>	<b>Und</b>	<b>Quant.</b>	<b>Valor Unit</b>	<b>Total</b>		
Composição	89446 SINAPI	TUBO, PVC, SOLDÁVEL, DN 25MM, INSTALADO EM PRUMADA DE ÁGUA - FORNECIMENTO E INSTALAÇÃO. AF_06/2022	INHI - INSTALAÇÕES HIDROSANITÁRIAS	M	1,0000000	5,45	5,45		
Composição Auxiliar	86248 SINAPI	AUXILIAR DE ENCANADOR OU BOMBEIRO HIDRÁULICO COM ENCARGOS COMPLEMENTARES	SEDI - SERVIÇOS DIVERSOS	H	0,0195000	16,89	0,32		
Composição Auxiliar	86267 SINAPI	ENCANADOR OU BOMBEIRO HIDRÁULICO COM ENCARGOS COMPLEMENTARES	SEDI - SERVIÇOS DIVERSOS	H	0,0195000	21,47	0,41		
Insumo	0000868 SINAPI	TUBO PVC, SOLDÁVEL, DE 25 MM, AGUA FRIA (NBR-5648)	Material	M	1,0493000	4,50	4,72		
Insumo	00038383 SINAPI	LIXA D'AGUA EM FOLHA, GRAO 100	Material	UN	0,0045000	1,82	0,00		
			MO sem LS =>		0,27	LS =>	0,32	MO com LS =>	0,59
			Valor do BDI =>		1,22			Valor com BDI =>	6,87
				Quant. =>	15,0000000			Preço Total =>	100,05

<b>13.2.2</b>	<b>Código Banco</b>	<b>Descrição</b>	<b>Tipo</b>	<b>Und</b>	<b>Quant.</b>	<b>Valor Unit</b>	<b>Total</b>		
Composição	89447 SINAPI	TUBO, PVC, SOLDÁVEL, DN 32MM, INSTALADO EM PRUMADA DE ÁGUA - FORNECIMENTO E INSTALAÇÃO. AF_06/2022	INHI - INSTALAÇÕES HIDROSANITÁRIAS	M	1,0000000	11,08	11,08		
Composição Auxiliar	86248 SINAPI	AUXILIAR DE ENCANADOR OU BOMBEIRO HIDRÁULICO COM ENCARGOS COMPLEMENTARES	SEDI - SERVIÇOS DIVERSOS	H	0,0235000	16,89	0,39		
Composição Auxiliar	86267 SINAPI	ENCANADOR OU BOMBEIRO HIDRÁULICO COM ENCARGOS COMPLEMENTARES	SEDI - SERVIÇOS DIVERSOS	H	0,0235000	21,47	0,50		
Insumo	0000869 SINAPI	TUBO PVC, SOLDÁVEL, DE 32 MM, AGUA FRIA (NBR-5648)	Material	M	1,0493000	9,71	10,18		
Insumo	00038383 SINAPI	LIXA D'AGUA EM FOLHA, GRAO 100	Material	UN	0,0055000	1,82	0,01		
			MO sem LS =>		0,33	LS =>	0,39	MO com LS =>	0,72
			Valor do BDI =>		2,48			Valor com BDI =>	13,58
				Quant. =>	15,0000000			Preço Total =>	203,40

<b>13.2.3</b>	<b>Código Banco</b>	<b>Descrição</b>	<b>Tipo</b>	<b>Und</b>	<b>Quant.</b>	<b>Valor Unit</b>	<b>Total</b>	
Composição	89358 SINAPI	JOELHO 90 GRAUS, PVC, SOLDÁVEL, DN 20MM, INSTALADO EM RAMAL OU SUB-RAMAL DE ÁGUA - FORNECIMENTO E INSTALAÇÃO. AF_06/2022	INHI - INSTALAÇÕES HIDROSANITÁRIAS	UN	1,0000000	6,29	6,29	
Composição Auxiliar	86248 SINAPI	AUXILIAR DE ENCANADOR OU BOMBEIRO HIDRÁULICO COM ENCARGOS COMPLEMENTARES	SEDI - SERVIÇOS DIVERSOS	H	0,1311000	16,89	2,21	

Gilcarlos E. Oliveira  
Engenheiro Civil  
CREA/PB 162.048.752-7

SECRETARIA DE PLANEJAMENTO MUNICIPAL  
DEPARTAMENTO DE ENGENHARIA

Composição Auxiliar	88267 SINAPI	ENCANADOR OU BOMBEIRO HIDRÁULICO COM ENCARGOS COMPLEMENTARES	SEDI - SERVIÇOS DIVERSOS	H	0,1311000	21,47	2,81		
Insumo	00000122 SINAPI	ADESIVO PLASTICO PARA PVC, FRASCO COM *850* GR	Material	UN	0,0047000	51,47	0,24		
Insumo	00003542 SINAPI	JOELHO PVC, SOLDÁVEL, 90 GRAUS, 20 MM, COR MARROM, PARA AGUA FRIA PREDIAL	Material	UN	1,0000000	0,64	0,64		
Insumo	00020083 SINAPI	SOLUCAO PREPARADORA / LIMPADORA PARA PVC, FRASCO COM 1000 CM3	Material	UN	0,0080000	58,32	0,34		
Insumo	00038383 SINAPI	LIXA D'AGUA EM FOLHA, GRAO 100	Material	UN	0,0291000	1,82	0,05		
				MO sem LS =>	1,88	LS =>	2,18	MO com LS =>	4,06
				Valor do BDI =>	1,41			Valor com BDI =>	7,70
				Quant. =>	9,0000000	Preço Total =>	69,39		

13.2.4	Código Banco	Descrição	Tipo	Und	Quant.	Valor Unit	Total		
Composição	89481 SINAPI	JOELHO 90 GRAUS, PVC, SOLDÁVEL, DN 25MM, INSTALADO EM PRUMADA DE ÁGUA - FORNECIMENTO E INSTALAÇÃO. AF_06/2022	INHI - INSTALAÇÕES HIDROSANITÁRIAS	UN	1,0000000	4,32	4,32		
Composição Auxiliar	88248 SINAPI	AUXILIAR DE ENCANADOR OU BOMBEIRO HIDRÁULICO COM ENCARGOS COMPLEMENTARES	SEDI - SERVIÇOS DIVERSOS	H	0,0706000	16,89	1,19		
Composição Auxiliar	88267 SINAPI	ENCANADOR OU BOMBEIRO HIDRÁULICO COM ENCARGOS COMPLEMENTARES	SEDI - SERVIÇOS DIVERSOS	H	0,0706000	21,47	1,51		
Insumo	00000122 SINAPI	ADESIVO PLASTICO PARA PVC, FRASCO COM *850* GR	Material	UN	0,0071000	51,47	0,36		
Insumo	00003529 SINAPI	JOELHO PVC, SOLDÁVEL, 90 GRAUS, 25 MM, COR MARROM, PARA AGUA FRIA PREDIAL	Material	UN	1,0000000	0,79	0,79		
Insumo	00020083 SINAPI	SOLUCAO PREPARADORA / LIMPADORA PARA PVC, FRASCO COM 1000 CM3	Material	UN	0,0080000	58,32	0,46		
Insumo	00038383 SINAPI	LIXA D'AGUA EM FOLHA, GRAO 100	Material	UN	0,0108000	1,82	0,01		
				MO sem LS =>	1,01	LS =>	1,17	MO com LS =>	2,18
				Valor do BDI =>	0,97			Valor com BDI =>	5,29
				Quant. =>	12,0000000	Preço Total =>	63,48		

13.2.5	Código Banco	Descrição	Tipo	Und	Quant.	Valor Unit	Total
Composição	89492 SINAPI	JOELHO 90 GRAUS, PVC, SOLDÁVEL, DN 32MM, INSTALADO EM PRUMADA DE ÁGUA - FORNECIMENTO E INSTALAÇÃO. AF_05/2022	INHI - INSTALAÇÕES HIDROSANITÁRIAS	UN	1,0000000	7,06	7,06
Composição Auxiliar	88248 SINAPI	AUXILIAR DE ENCANADOR OU BOMBEIRO HIDRÁULICO COM ENCARGOS COMPLEMENTARES	SEDI - SERVIÇOS DIVERSOS	H	0,0859000	16,89	1,45
Composição Auxiliar	88267 SINAPI	ENCANADOR OU BOMBEIRO HIDRÁULICO COM ENCARGOS COMPLEMENTARES	SEDI - SERVIÇOS DIVERSOS	H	0,0859000	21,47	1,84
Insumo	00000122 SINAPI	ADESIVO PLASTICO PARA PVC, FRASCO COM *850* GR	Material	UN	0,0094000	51,47	0,48
Insumo	00003536 SINAPI	JOELHO PVC, SOLDÁVEL, 90 GRAUS, 32 MM, COR MARROM, PARA AGUA FRIA PREDIAL	Material	UN	1,0000000	2,83	2,83

Gilcarlos E. Oliveira  
Engenheiro Civil  
CREN PB 20.2048.752-7



SECRETARIA DE PLANEJAMENTO MUNICIPAL  
DEPARTAMENTO DE ENGENHARIA

Insumo	00020083 SINAPI	SOLUCAO PREPARADORA / LIMPADORA PARA PVC, FRASCO COM 1000 CM3	Material	UN	0,0110000	58,32	0,64	
Insumo	00038383 SINAPI	LIXA D'AGUA EM FOLHA, GRAO 100	Material	UN	0,0131000	1,82	0,02	
			MO sem LS =>	1,23	LS =>	1,42	MO com LS =>	2,65
			Valor do BDI =>	1,58			Valor com BDI =>	8,64
				Quant. =>	3,0000000		Preço Total =>	25,92

13.2.6	Código Banco	Descrição	Tipo	Und	Quant.	Valor Unit	Total	
Composição	89366 SINAPI	JOELHO 90 GRAUS COM BUCHA DE LATÃO, PVC, SOLDÁVEL, DN 25MM, X 3/4 INSTALADO EM RAMAL OU SUB-RAMAL DE ÁGUA - FORNECIMENTO E INSTALAÇÃO. AF_06/2022	INHI - INSTALAÇÕES HIDROS SANITÁRIAS	UN	1,0000000	14,92	14,92	
Composição Auxiliar	88248 SINAPI	AUXILIAR DE ENCANADOR OU BOMBEIRO HIDRÁULICO COM ENCARGOS COMPLEMENTARES	SEDI - SERVIÇOS DIVERSOS	H	0,1416000	16,89	2,39	
Composição Auxiliar	88267 SINAPI	ENCANADOR OU BOMBEIRO HIDRÁULICO COM ENCARGOS COMPLEMENTARES	SEDI - SERVIÇOS DIVERSOS	H	0,1416000	21,47	3,04	
Insumo	00000122 SINAPI	ADESIVO PLASTICO PARA PVC, FRASCO COM *850* GR.	Material	UN	0,0009000	51,47	0,30	
Insumo	00003524 SINAPI	JOELHO PVC, SOLDÁVEL, COM BUCHA DE LATAO, 90 GRAUS, 25 MM X 3/4", PARA AGUA FRIA PREDIAL	Material	UN	1,0000000	8,73	8,73	
Insumo	00020083 SINAPI	SOLUCAO PREPARADORA / LIMPADORA PARA PVC, FRASCO COM 1000 CM3	Material	UN	0,0070000	58,32	0,40	
Insumo	00038383 SINAPI	LIXA D'AGUA EM FOLHA, GRAO 100	Material	UN	0,0338000	1,82	0,06	
			MO sem LS =>	2,03	LS =>	2,35	MO com LS =>	4,38
			Valor do BDI =>	3,35			Valor com BDI =>	18,27
				Quant. =>	3,0000000		Preço Total =>	54,81

13.2.7	Código Banco	Descrição	Tipo	Und	Quant.	Valor Unit	Total	
Composição	89987 SINAPI	REGISTRO DE GAVETA BRUTO, LATÃO, ROSCÁVEL, 3/4", COM ACABAMENTO E CANOPLA CROMADOS - FORNECIMENTO E INSTALAÇÃO. AF_06/2021	INHI - INSTALAÇÕES HIDROS SANITÁRIAS	UN	1,0000000	108,54	108,54	
Composição Auxiliar	88248 SINAPI	AUXILIAR DE ENCANADOR OU BOMBEIRO HIDRÁULICO COM ENCARGOS COMPLEMENTARES	SEDI - SERVIÇOS DIVERSOS	H	0,2212000	16,89	3,73	
Composição Auxiliar	88267 SINAPI	ENCANADOR OU BOMBEIRO HIDRÁULICO COM ENCARGOS COMPLEMENTARES	SEDI - SERVIÇOS DIVERSOS	H	0,2212000	21,47	4,74	
Insumo	00003148 SINAPI	FITA VEDA ROSCA EM ROLOS DE 18 MM X 50 M (L X C)	Material	UN	0,0106000	7,37	0,07	
Insumo	00006005 SINAPI	REGISTRO GAVETA COM ACABAMENTO E CANOPLA CROMADOS, SIMPLES, BITOLA 3/4" (REF 1509)	Material	UN	1,0000000	100,00	100,00	
			MO sem LS =>	3,17	LS =>	3,88	MO com LS =>	6,85
			Valor do BDI =>	24,38			Valor com BDI =>	132,92
				Quant. =>	3,0000000		Preço Total =>	398,76

13.2.8	Código Banco	Descrição	Tipo	Und	Quant.	Valor Unit	Total
--------	--------------	-----------	------	-----	--------	------------	-------

Gilcarlos E. Oliveira  
Engenheiro Civil  
CREA/PB 062.048.752-7

SECRETARIA DE PLANEJAMENTO MUNICIPAL  
DEPARTAMENTO DE ENGENHARIA

Composição	103950 SINAPI	JOELHO DE REDUÇÃO, 90 GRAUS, PVC, SOLDÁVEL, DN 25 MM X 20 MM, INSTALADO EM RAMAL OU SUB-RAMAL DE ÁGUA - FORNECIMENTO E INSTALAÇÃO. AF_06/2022	INHI - INSTALAÇÕES HIDROSANITÁRIAS	UN	1,0000000	9,14	9,14	
Composição Auxiliar	88248 SINAPI	AUXILIAR DE ENCANADOR OU BOMBEIRO HIDRÁULICO COM ENCARGOS COMPLEMENTARES	SEDI - SERVIÇOS DIVERSOS	H	0,1416000	16,89	2,39	
Composição Auxiliar	88267 SINAPI	ENCANADOR OU BOMBEIRO HIDRÁULICO COM ENCARGOS COMPLEMENTARES	SEDI - SERVIÇOS DIVERSOS	H	0,1416000	21,47	3,04	
Insumo	00000122 SINAPI	ADESIVO PLASTICO PARA PVC, FRASCO COM *850* GR	Material	UN	0,0059000	51,47	0,30	
Insumo	00003533 SINAPI	JOELHO DE REDUÇAO, PVC SOLDÁVEL, 90 GRAUS, 25 MM X 20 MM, COR MARROM, PARA AGUA FRIA PREDIAL	Material	UN	1,0000000	2,98	2,98	
Insumo	00020083 SINAPI	SOLUCAO PREPARADORA / LIMPADORA PARA PVC, FRASCO COM 1000 CM3	Material	UN	0,0070000	58,32	0,40	
Insumo	00038383 SINAPI	LIXA D'AGUA EM FOLHA, GRAO 100	Material	UN	0,0315000	1,82	0,05	
			MO sem LS =>	2,03	LS =>	2,35	MO com LS =>	4,38
			Valor do BDI =>	2,05			Valor com BDI =>	11,19
					Quant. =>	3,0000000	Preço Total =>	33,57

13.2.9	Código Banco	Descrição	Tipo	Und	Quant.	Valor Unit	Total	
Composição	89376 SINAPI	ADAPTADOR CURTO COM BOLSA E ROSCA PARA REGISTRO, PVC, SOLDÁVEL, DN 20MM X 1/2 , INSTALADO EM RAMAL OU SUB-RAMAL DE ÁGUA - FORNECIMENTO E INSTALAÇÃO. AF_06/2022	INHI - INSTALAÇÕES HIDROSANITÁRIAS	UN	1,0000000	4,68	4,68	
Composição Auxiliar	88248 SINAPI	AUXILIAR DE ENCANADOR OU BOMBEIRO HIDRÁULICO COM ENCARGOS COMPLEMENTARES	SEDI - SERVIÇOS DIVERSOS	H	0,0805000	16,89	1,35	
Composição Auxiliar	88267 SINAPI	ENCANADOR OU BOMBEIRO HIDRÁULICO COM ENCARGOS COMPLEMENTARES	SEDI - SERVIÇOS DIVERSOS	H	0,0805000	21,47	1,72	
Insumo	00000107 SINAPI	ADAPTADOR PVC SOLDÁVEL CURTO COM BOLSA E ROSCA, 20 MM X 1/2", PARA AGUA FRIA	Material	UN	1,0000000	0,88	0,88	
Insumo	00000122 SINAPI	ADESIVO PLASTICO PARA PVC, FRASCO COM *850* GR	Material	UN	0,0047000	51,47	0,24	
Insumo	00020083 SINAPI	SOLUCAO PREPARADORA / LIMPADORA PARA PVC, FRASCO COM 1000 CM3	Material	UN	0,0080000	58,32	0,34	
Insumo	00038383 SINAPI	LIXA D'AGUA EM FOLHA, GRAO 100	Material	UN	0,0291000	1,82	0,05	
			MO sem LS =>	1,16	LS =>	1,34	MO com LS =>	2,49
			Valor do BDI =>	1,02			Valor com BDI =>	5,60
					Quant. =>	1,0000000	Preço Total =>	5,60

13.2.10	Código Banco	Descrição	Tipo	Und	Quant.	Valor Unit	Total
Composição	80383 SINAPI	ADAPTADOR CURTO COM BOLSA E ROSCA PARA REGISTRO, PVC, SOLDÁVEL, DN 25MM X 3/4 , INSTALADO EM RAMAL OU SUB-RAMAL DE ÁGUA - FORNECIMENTO E INSTALAÇÃO. AF_06/2022	INHI - INSTALAÇÕES HIDROSANITÁRIAS	UN	1,0000000	5,32	5,32

Gilcarlos E. Oliveira  
Engenheiro  
CREA/PB 572.048.752-7

SECRETARIA DE PLANEJAMENTO MUNICIPAL  
DEPARTAMENTO DE ENGENHARIA

Composição Auxiliar	88248 SINAPI	AUXILIAR DE ENCANADOR OU BOMBEIRO HIDRÁULICO COM ENCARGOS COMPLEMENTARES	SEDI - SERVIÇOS DIVERSOS	H	0,0944000	18,89	1,59	
Composição Auxiliar	88267 SINAPI	ENCANADOR OU BOMBEIRO HIDRÁULICO COM ENCARGOS COMPLEMENTARES	SEDI - SERVIÇOS DIVERSOS	H	0,0944000	21,47	2,02	
Insumo	00000965 SINAPI	ADAPTADOR PVC SOLDÁVEL CURTO COM BOLSA E ROSCA, 25 MM X 3/4", PARA AGUA FRIA	Material	UN	1,0000000	0,96	0,96	
Insumo	00000122 SINAPI	ADESIVO PLASTICO PARA PVC, FRASCO COM "850" GR	Material	UN	0,0059000	51,47	0,30	
Insumo	00020083 SINAPI	SOLUCAO PREPARADORA / LIMPADORA PARA PVC, FRASCO COM 1000 CM3	Material	UN	0,0070000	58,32	0,40	
Insumo	00038383 SINAPI	LIXA D'AGUA EM FOLHA, GRAD 100	Material	UN	0,0315000	1,82	0,05	
			MO sem LS =>	1,35	LS =>	1,56	MO com LS =>	2,91
			Valor do BDI =>	1,19			Valor com BDI =>	6,51
					Quant. =>	6,0000000	Preço Total =>	39,06

13.2.11	Código Banco	Descrição	Tipo	Und	Quant.	Valor Unit	Total	
Composição	103957 SINAPI	BUCHA DE REDUÇÃO, CURTA, PVC, SOLDÁVEL, DN 32 X 25 MM, INSTALADO EM PRUMADA DE ÁGUA - FORNECIMENTO E INSTALAÇÃO. AF_06/2022	INHI - INSTALAÇÕES HIDROS SANITÁRIAS	UN	1,0000000	4,02	4,02	
Composição Auxiliar	88248 SINAPI	AUXILIAR DE ENCANADOR OU BOMBEIRO HIDRÁULICO COM ENCARGOS COMPLEMENTARES	SEDI - SERVIÇOS DIVERSOS	H	0,0524000	18,89	0,88	
Composição Auxiliar	88267 SINAPI	ENCANADOR OU BOMBEIRO HIDRÁULICO COM ENCARGOS COMPLEMENTARES	SEDI - SERVIÇOS DIVERSOS	H	0,0524000	21,47	1,12	
Insumo	00000122 SINAPI	ADESIVO PLASTICO PARA PVC, FRASCO COM "850" GR	Material	UN	0,0082000	51,47	0,42	
Insumo	00000829 SINAPI	BUCHA DE REDUCAO DE PVC, SOLDÁVEL, CURTA, COM 32 X 25 MM, PARA AGUA FRIA PREDIAL	Material	UN	1,0000000	1,03	1,03	
Insumo	00020083 SINAPI	SOLUCAO PREPARADORA / LIMPADORA PARA PVC, FRASCO COM 1000 CM3	Material	UN	0,0095000	58,32	0,55	
Insumo	00038383 SINAPI	LIXA D'AGUA EM FOLHA, GRAD 100	Material	UN	0,0120000	1,82	0,02	
			MO sem LS =>	0,75	LS =>	0,87	MO com LS =>	1,62
			Valor do BDI =>	0,90			Valor com BDI =>	4,92
					Quant. =>	2,0000000	Preço Total =>	9,84

13.2.12	Código Banco	Descrição	Tipo	Und	Quant.	Valor Unit	Total
Composição	103956 SINAPI	JOELHO DE REDUÇÃO, 90 GRAUS, PVC, SOLDÁVEL, DN 32 MM X 25 MM, INSTALADO EM RAMAL DE DISTRIBUIÇÃO DE ÁGUA - FORNECIMENTO E INSTALAÇÃO. AF_06/2022	INHI - INSTALAÇÕES HIDROS SANITÁRIAS	UN	1,0000000	12,34	12,34
Composição Auxiliar	88248 SINAPI	AUXILIAR DE ENCANADOR OU BOMBEIRO HIDRÁULICO COM ENCARGOS COMPLEMENTARES	SEDI - SERVIÇOS DIVERSOS	H	0,1490000	16,89	2,51
Composição Auxiliar	88267 SINAPI	ENCANADOR OU BOMBEIRO HIDRÁULICO COM ENCARGOS COMPLEMENTARES	SEDI - SERVIÇOS DIVERSOS	H	0,1490000	21,47	3,19
Insumo	00000122 SINAPI	ADESIVO PLASTICO PARA PVC, FRASCO COM "850" GR	Material	UN	0,0082000	51,47	0,42

  
 Gil Carlos P. Oliveira  
 Engenheiro Civil  
 CREA/PB 152.048.752-7

SECRETARIA DE PLANEJAMENTO MUNICIPAL  
DEPARTAMENTO DE ENGENHARIA

Insumo	00003538 SINAPI	JOELHO DE REDUCAO, PVC SOLDAVEL, 90 GRAUS, 32 MM X 25 MM, COR MARROM, PARA AGUA FRIA PREDIAL	Material	UN	1,0000000	5,61	5,61		
Insumo	00020083 SINAPI	SOLUCAO PREPARADORA / LIMPADORA PARA PVC, FRASCO COM 1000 CM3	Material	UN	0,0095000	58,32	0,55		
Insumo	00038383 SINAPI	LIXA D'AGUA EM FOLHA, GRAO 100	Material	UN	0,0331000	1,82	0,06		
			MO sem LS =>		2,14	LS =>	2,47	MO com LS =>	4,61
			Valor do BDI =>		2,77			Valor com BDI =>	15,11
				Quant. =>	2,0000000			Preço Total =>	30,22

13.2.13	Código Banco	Descrição	Tipo	Und	Quant.	Valor Unit	Total		
Composição	1177 ORSE	Tê de redução 90° de pvc rígido soldável, marrom diâmetro = 32 x 25mm	Tubos e Conexões de PVC Rígido Soldável	un	1,0000000	16,08	16,08		
Composição Auxiliar	10549 ORSE	Encargos Complementares - Servente	Provisórios	h	0,1900000	3,77	0,71		
Composição Auxiliar	10554 ORSE	Encargos Complementares - Encanador	Provisórios	h	0,1900000	3,69	0,70		
Insumo	138 ORSE	Adesivo pvc em frasco de 850 gramas kg	Material	tubo	0,0100000	66,25	0,69		
Insumo	2036 ORSE	Solucao limpadora pvc l	Material	l	0,0150000	66,66	1,00		
Insumo	00002696 SINAPI	ENCANADOR OU BOMBEIRO HIDRAULICO (HORISTA)	Mão de Obra	H	0,1900000	17,47	3,31		
Insumo	00008111 SINAPI	SERVENTE DE OBRAS	Mão de Obra	H	0,1900000	12,80	2,43		
Insumo	00007136 SINAPI	TE DE REDUCAO, PVC, SOLDAVEL, 90 GRAUS, 32 MM X 25 MM, PARA AGUA FRIA PREDIAL	Material	UN	1,0000000	7,24	7,24		
			MO sem LS =>		2,88	LS =>	3,08	MO com LS =>	5,74
			Valor do BDI =>		3,81			Valor com BDI =>	19,89
				Quant. =>	2,0000000			Preço Total =>	39,38

13.2.14	Código Banco	Descrição	Tipo	Und	Quant.	Valor Unit	Total		
Composição	479 ORSE	Joelho 90° red. pvc rígido soldável c/bucha de latão, diâmetro = 25mm x 1/2"	Fusíveis, Disjuntores e Chaves	un	1,0000000	13,44	13,44		
Composição Auxiliar	10549 ORSE	Encargos Complementares - Servente	Provisórios	h	0,2000000	3,77	0,75		
Composição Auxiliar	10554 ORSE	Encargos Complementares - Encanador	Provisórios	h	0,2000000	3,69	0,73		
Insumo	981 ORSE	Fita veda rosca 18mm m	Material	m	0,5400000	0,22	0,11		
Insumo	00002696 SINAPI	ENCANADOR OU BOMBEIRO HIDRAULICO (HORISTA)	Mão de Obra	H	0,2000000	17,47	3,49		
Insumo	00006111 SINAPI	SERVENTE DE OBRAS	Mão de Obra	H	0,2000000	12,80	2,56		
Insumo	00020147 SINAPI	JOELHO PVC, SOLDAVEL, COM BUCHA DE LATAO, 90 GRAUS, 25 MM X 1/2", PARA AGUA FRIA PREDIAL	Material	UN	1,0000000	5,80	5,80		
			MO sem LS =>		2,80	LS =>	3,25	MO com LS =>	6,05

Gilcarlos E. Oliveira  
Engenheiro Civil  
CREA/PA 162.048.752-7

SECRETARIA DE PLANEJAMENTO MUNICIPAL  
DEPARTAMENTO DE ENGENHARIA

					Valor do BDI =>	3,01			Valor com BDI =>	16,45	
					Quant. =>	3,0000000	Preço Total =>	49,35			
13.2.15	Código Banco	Descrição	Tipo	Und	Quant.	Valor Unit	Total				
Composição	1168 ORSE	Tê 90° de pvc rígido soldável, marrom diâm = 25mm	Tubos e Conexões de PVC Rígido Soldável	un	1,0000000	9,33	9,33				
Composição Auxiliar	10549 ORSE	Encargos Complementares - Servente	Provisórios	h	0,1900000	3,77	0,71				
Composição Auxiliar	10554 ORSE	Encargos Complementares - Encanador	Provisórios	h	0,1900000	3,69	0,70				
Insumo	138 ORSE	Adesivo pvc em frasco de 850 gramas kg	Material	tubo	0,0090000	69,25	0,62				
Insumo	2036 ORSE	Solucao limpadora pvc l	Material	l	0,0040000	66,68	0,26				
Insumo	00002998 SINAPI	ENCANADOR OU BOMBEIRO HIDRAULICO (HORISTA)	Mão de Obra	H	0,1900000	17,47	3,31				
Insumo	00006111 SINAPI	SERVENTE DE OBRAS	Mão de Obra	H	0,1900000	12,80	2,43				
Insumo	00007139 SINAPI	TE SOLDÁVEL, PVC, 90 GRAUS, 25 MM, PARA AGUA FRIA PREDIAL (NBR 5648)	Material	UN	1,0000000	1,30	1,30				
					MO sem LS =>	2,66	LS =>	3,08	MO com LS =>	5,74	
					Valor do BDI =>	2,09			Valor com BDI =>	11,42	
					Quant. =>	3,0000000	Preço Total =>	34,28			
13.2.16	Código Banco	Descrição	Tipo	Und	Quant.	Valor Unit	Total				
Composição	1169 ORSE	Tê 90° de pvc rígido soldável, marrom diâm = 32mm	Tubos e Conexões de PVC Rígido Soldável	un	1,0000000	12,33	12,33				
Composição Auxiliar	10549 ORSE	Encargos Complementares - Servente	Provisória	h	0,1900000	3,77	0,71				
Composição Auxiliar	10554 ORSE	Encargos Complementares - Encanador	Provisórios	h	0,1900000	3,69	0,70				
Insumo	138 ORSE	Adesivo pvc em frasco de 850 gramas kg	Material	tubo	0,0120000	69,25	0,83				
Insumo	2036 ORSE	Solucao limpadora pvc l	Material	l	0,0040000	66,68	0,28				
Insumo	00002998 SINAPI	ENCANADOR OU BOMBEIRO HIDRAULICO (HORISTA)	Mão de Obra	H	0,1900000	17,47	3,31				
Insumo	00006111 SINAPI	SERVENTE DE OBRAS	Mão de Obra	H	0,1900000	12,80	2,43				
Insumo	00007140 SINAPI	TE SOLDÁVEL, PVC, 90 GRAUS, 32 MM, PARA AGUA FRIA PREDIAL (NBR 5648)	Material	UN	1,0000000	4,09	4,09				
					MO sem LS =>	2,66	LS =>	3,08	MO com LS =>	5,74	
					Valor do BDI =>	2,77			Valor com BDI =>	15,10	
					Quant. =>	2,0000000	Preço Total =>	30,20			
13.3	INSTALAÇÕES SANITÁRIAS										4.257,97

Gilcarlos P. Oliveira  
Engenheiro  
CREA/PB 162.048.752-7

SECRETARIA DE PLANEJAMENTO MUNICIPAL  
DEPARTAMENTO DE ENGENHARIA

13.3.1	Código Banco	Descrição	Tipo	Und	Quant.	Valor Unit	Total	
Composição	89711 SINAPI	TUBO PVC, SERIE NORMAL, ESGOTO PREDIAL, DN 40 MM, FORNECIDO E INSTALADO EM RAMAL DE DESCARGA OU RAMAL DE ESGOTO SANITÁRIO. AF_08/2022	INHI - INSTALAÇÕES HIDROS SANITÁRIAS	M	1,0000000	18,15	18,15	
Composição Auxiliar	88248 SINAPI	AUXILIAR DE ENCANADOR OU BOMBEIRO HIDRÁULICO COM ENCARGOS COMPLEMENTARES	SEDI - SERVIÇOS DIVERSOS	H	0,2930000	16,89	4,94	
Composição Auxiliar	88267 SINAPI	ENCANADOR OU BOMBEIRO HIDRÁULICO COM ENCARGOS COMPLEMENTARES	SEDI - SERVIÇOS DIVERSOS	H	0,2930000	21,47	6,29	
Insumo	00009835 SINAPI	TUBO PVC, SERIE NORMAL, DN 40 MM, PARA ESGOTO PREDIAL (NBR 5888)	Material	M	1,0549000	6,55	6,90	
Insumo	00038383 SINAPI	LIXA D'AGUA EM FOLHA, GRAO 100	Material	UN	0,0163000	1,82	0,02	
			MO sem LS =>	4,21	LS =>	4,87	MO com LS =>	9,08
			Valor do BDI =>	4,07			Valor com BDI =>	22,22
				Quant. =>	11,0000000	Preço Total =>	244,42	

13.3.2	Código Banco	Descrição	Tipo	Und	Quant.	Valor Unit	Total	
Composição	89712 SINAPI	TUBO PVC, SERIE NORMAL, ESGOTO PREDIAL, DN 50 MM, FORNECIDO E INSTALADO EM RAMAL DE DESCARGA OU RAMAL DE ESGOTO SANITÁRIO. AF_08/2022	INHI - INSTALAÇÕES HIDROS SANITÁRIAS	M	1,0000000	23,64	23,64	
Composição Auxiliar	88248 SINAPI	AUXILIAR DE ENCANADOR OU BOMBEIRO HIDRÁULICO COM ENCARGOS COMPLEMENTARES	SEDI - SERVIÇOS DIVERSOS	H	0,3182000	16,89	5,37	
Composição Auxiliar	88267 SINAPI	ENCANADOR OU BOMBEIRO HIDRÁULICO COM ENCARGOS COMPLEMENTARES	SEDI - SERVIÇOS DIVERSOS	H	0,3182000	21,47	6,83	
Insumo	00009838 SINAPI	TUBO PVC, SERIE NORMAL, DN 50 MM, PARA ESGOTO PREDIAL (NBR 5888)	Material	M	1,0549000	10,82	11,41	
Insumo	00038383 SINAPI	LIXA D'AGUA EM FOLHA, GRAO 100	Material	UN	0,0177000	1,82	0,03	
			MO sem LS =>	4,57	LS =>	5,29	MO com LS =>	9,86
			Valor do BDI =>	5,31			Valor com BDI =>	28,95
				Quant. =>	4,0000000	Preço Total =>	115,80	

13.3.3	Código Banco	Descrição	Tipo	Und	Quant.	Valor Unit	Total	
Composição	89714 SINAPI	TUBO PVC, SERIE NORMAL, ESGOTO PREDIAL, DN 100 MM, FORNECIDO E INSTALADO EM RAMAL DE DESCARGA OU RAMAL DE ESGOTO SANITÁRIO. AF_08/2022	INHI - INSTALAÇÕES HIDROS SANITÁRIAS	M	1,0000000	32,90	32,90	
Composição Auxiliar	88248 SINAPI	AUXILIAR DE ENCANADOR OU BOMBEIRO HIDRÁULICO COM ENCARGOS COMPLEMENTARES	SEDI - SERVIÇOS DIVERSOS	H	0,4444000	16,89	7,50	
Composição Auxiliar	88267 SINAPI	ENCANADOR OU BOMBEIRO HIDRÁULICO COM ENCARGOS COMPLEMENTARES	SEDI - SERVIÇOS DIVERSOS	H	0,4444000	21,47	9,54	
Insumo	00009836 SINAPI	TUBO PVC, SERIE NORMAL, DN 100 MM, PARA ESGOTO PREDIAL (NBR 5888)	Material	M	1,0549000	15,00	15,82	
Insumo	00038383 SINAPI	LIXA D'AGUA EM FOLHA, GRAO 100	Material	UN	0,0247000	1,82	0,04	
			MO sem LS =>	6,38	LS =>	7,39	MO com LS =>	13,77

Gilcarlos E. Oliveira  
Engenheiro Civil  
CREA/PA 162.048.752-7

SECRETARIA DE PLANEJAMENTO MUNICIPAL  
DEPARTAMENTO DE ENGENHARIA

				Valor do BDI =>	7,39	Valor com BDI =>		40,29	
				Quant. =>	20,0000000	Preço Total =>	895,80		
13.3.4	Código Banco	Descrição	Tipo	Und	Quant.	Valor Unit	Total		
Composição	89809 SINAPI	JOELHO 90 GRAUS, PVC, SERIE NORMAL, ESGOTO PREDIAL, DN 100 MM, JUNTA ELÁSTICA, FORNECIDO E INSTALADO EM PRUMADA DE ESGOTO SANITÁRIO OU VENTILAÇÃO. AF_08/2022	INHI - INSTALAÇÕES HIDROS SANITÁRIAS	UN	1,0000000	26,12	26,12		
Composição Auxiliar	88248 SINAPI	AUXILIAR DE ENCANADOR OU BOMBEIRO HIDRÁULICO COM ENCARGOS COMPLEMENTARES	SEDI - SERVIÇOS DIVERSOS	H	0,2172000	16,89	3,68		
Composição Auxiliar	88267 SINAPI	ENCANADOR OU BOMBEIRO HIDRÁULICO COM ENCARGOS COMPLEMENTARES	SEDI - SERVIÇOS DIVERSOS	H	0,2172000	21,47	4,68		
Insumo	00000301 SINAPI	ANEL BORRACHA PARA TUBO ESGOTO PREDIAL, DN 100 MM (NBR 5888)	Material	UN	2,0000000	3,50	7,00		
Insumo	00003520 SINAPI	JOELHO PVC, SOLDÁVEL, PB, 90 GRAUS, DN 100 MM, PARA ESGOTO PREDIAL	Material	UN	1,0000000	8,36	8,36		
Insumo	00020078 SINAPI	PASTA LUBRIFICANTE PARA TUBOS E CONEXÕES COM JUNTA ELÁSTICA, EMBALAGEM DE 1400 GR (USO EM PVC, AÇO, POLIETILENO E OUTROS)	Material	UN	0,1150000	21,24	2,44		
				MO sem LS =>	3,11	LS =>	3,81	MO com LS =>	6,72
				Valor do BDI =>	5,98			Valor com BDI =>	31,98
				Quant. =>	3,0000000	Preço Total =>	95,94		
13.3.5	Código Banco	Descrição	Tipo	Und	Quant.	Valor Unit	Total		
Composição	1562 ORSE	Junção simples em pvc rígido soldável, para esgoto primário, diâmetro = 100 x 50mm	Tubos e Conexões de PVC Rígido Soldável para Esgoto	un	1,0000000	46,96	46,96		
Composição Auxiliar	10549 ORSE	Encargos Complementares - Servente	Provisória	h	0,4600000	3,77	1,73		
Composição Auxiliar	10554 ORSE	Encargos Complementares - Encanador	Provisória	h	0,4600000	3,69	1,69		
Insumo	1270 ORSE	Juncao simples pvc rigido p/ esgoto primario, diam =100 x 50mm un	Material	un	1,0000000	19,56	19,56		
Insumo	138 ORSE	Adesivo pvc em frasco de 850 gramas kg	Material	tubo	0,0580000	69,25	4,01		
Insumo	2038 ORSE	Solucao limpadora pvc l	Material	l	0,0910000	66,89	6,08		
Insumo	00002996 SINAPI	ENCANADOR OU BOMBEIRO HIDRAULICO (HORISTA)	Mão de Obra	H	0,4600000	17,47	8,03		
Insumo	00006111 SINAPI	SERVENTE DE OBRAS	Mão de Obra	H	0,4600000	12,80	5,88		
				MO sem LS =>	8,45	LS =>	7,46	MO com LS =>	13,91
				Valor do BDI =>	10,55			Valor com BDI =>	57,51
				Quant. =>	3,0000000	Preço Total =>	172,53		
13.3.6	Código Banco	Descrição	Tipo	Und	Quant.	Valor Unit	Total		

Gilcarlos E. Oliveira  
Engenheiro Civil  
CREA/PB 001.048.752-7

SECRETARIA DE PLANEJAMENTO MUNICIPAL  
DEPARTAMENTO DE ENGENHARIA

Composição	88534 SINAPI	JUNÇÃO SIMPLES, PVC, SERIE NORMAL, ESGOTO PREDIAL, DN 100 X 100 MM, JUNTA ELÁSTICA, FORNECIDO E INSTALADO EM PRUMADA DE ESGOTO SANITÁRIO OU VENTILAÇÃO. AF_08/2022	INHI - INSTALAÇÕES HIDROSANITÁRIAS	UN	1,0000000	49,44	49,44		
Composição Auxiliar	88248 SINAPI	AUXILIAR DE ENCANADOR OU BOMBEIRO HIDRÁULICO COM ENCARGOS COMPLEMENTARES	SEDI - SERVIÇOS DIVERSOS	H	0,2896000	16,89	4,89		
Composição Auxiliar	88267 SINAPI	ENCANADOR OU BOMBEIRO HIDRÁULICO COM ENCARGOS COMPLEMENTARES	SEDI - SERVIÇOS DIVERSOS	H	0,2896000	21,47	6,21		
Insumo	00000301 SINAPI	ANEL BORRACHA PARA TUBO ESGOTO PREDIAL, DN 100 MM (NBR 5688)	Material	UN	3,0000000	3,50	10,50		
Insumo	00003670 SINAPI	JUNCAO SIMPLES, PVC, 45 GRAUS, DN 100 X 100 MM, SERIE NORMAL PARA ESGOTO PREDIAL	Material	UN	1,0000000	24,18	24,18		
Insumo	00020076 SINAPI	PASTA LUBRIFICANTE PARA TUBOS E CONEXOES COM JUNTA ELASTICA, EMBALAGEM DE *400* GR (USO EM PVC, ACO, POLIETILENO E OUTROS)	Material	UN	0,1725000	21,24	3,66		
				MO sem LS =>	4,16	LS =>	4,81	MO com LS =>	8,97
				Valor do BDI =>	11,10			Valor com BDI =>	60,54
						Quant. =>	1,0000000	Preço Total =>	60,54

13.3.7	Código Banco	Descrição	Tipo	Und	Quant.	Valor Unit	Total		
Composição	88810 SINAPI	JOELHO 45 GRAUS, PVC, SERIE NORMAL, ESGOTO PREDIAL, DN 100 MM, JUNTA ELÁSTICA, FORNECIDO E INSTALADO EM PRUMADA DE ESGOTO SANITÁRIO OU VENTILAÇÃO. AF_08/2022	INHI - INSTALAÇÕES HIDROSANITÁRIAS	UN	1,0000000	26,96	26,96		
Composição Auxiliar	88248 SINAPI	AUXILIAR DE ENCANADOR OU BOMBEIRO HIDRÁULICO COM ENCARGOS COMPLEMENTARES	SEDI - SERVIÇOS DIVERSOS	H	0,2172000	16,89	3,66		
Composição Auxiliar	88267 SINAPI	ENCANADOR OU BOMBEIRO HIDRÁULICO COM ENCARGOS COMPLEMENTARES	SEDI - SERVIÇOS DIVERSOS	H	0,2172000	21,47	4,66		
Insumo	00000301 SINAPI	ANEL BORRACHA PARA TUBO ESGOTO PREDIAL, DN 100 MM (NBR 5688)	Material	UN	2,0000000	3,50	7,00		
Insumo	00003528 SINAPI	JOELHO PVC, SOLDAVEL, PB, 45 GRAUS, DN 100 MM, PARA ESGOTO PREDIAL	Material	UN	1,0000000	9,20	9,20		
Insumo	00020076 SINAPI	PASTA LUBRIFICANTE PARA TUBOS E CONEXOES COM JUNTA ELASTICA, EMBALAGEM DE *400* GR (USO EM PVC, ACO, POLIETILENO E OUTROS)	Material	UN	0,1150000	21,24	2,44		
				MO sem LS =>	3,11	LS =>	3,61	MO com LS =>	6,72
				Valor do BDI =>	6,05			Valor com BDI =>	33,01
						Quant. =>	3,0000000	Preço Total =>	99,03

13.3.8	Código Banco	Descrição	Tipo	Und	Quant.	Valor Unit	Total
Composição	89802 SINAPI	JOELHO 45 GRAUS, PVC, SERIE NORMAL, ESGOTO PREDIAL, DN 50 MM, JUNTA ELÁSTICA, FORNECIDO E INSTALADO EM PRUMADA DE ESGOTO SANITÁRIO OU VENTILAÇÃO. AF_08/2022	INHI - INSTALAÇÕES HIDROSANITÁRIAS	UN	1,0000000	10,13	10,13

Gilcarlos E. Oliveira  
Engenheiro Civil  
CREA/PA 25.048.752-7



SECRETARIA DE PLANEJAMENTO MUNICIPAL  
DEPARTAMENTO DE ENGENHARIA

Composição Auxiliar	88248 SINAPI	AUXILIAR DE ENCANADOR OU BOMBEIRO HIDRÁULICO COM ENCARGOS COMPLEMENTARES	SEDI - SERVIÇOS DIVERSOS	H	0,0343000	16,89	0,57
Composição Auxiliar	88267 SINAPI	ENCANADOR OU BOMBEIRO HIDRÁULICO COM ENCARGOS COMPLEMENTARES	SEDI - SERVIÇOS DIVERSOS	H	0,0343000	21,47	0,73
Insumo	00000296 SINAPI	ANEL BORRACHA PARA TUBO ESGOTO PREDIAL, DN 50 MM (NBR 5685)	Material	UN	2,0000000	1,90	3,96
Insumo	00003518 SINAPI	JOELHO PVC, SOLDÁVEL, PB, 45 GRAUS, DN 50 MM, PARA ESGOTO PREDIAL	Material	UN	1,0000000	3,81	3,81
Insumo	00020078 SINAPI	PASTA LUBRIFICANTE PARA TUBOS E CONEXOES COM JUNTA ELASTICA, EMBALAGEM DE "400" GR (USO EM PVC, AÇO, POLIETILENO E OUTROS)	Material	UN	0,0500000	21,24	1,06
				MO sem LS =>	0,49	LS =>	0,57
				Valor do BDI =>	2,27	MO com LS =>	1,06
						Valor com BDI =>	12,40
						Quant. =>	3,0000000
						Preço Total =>	37,20

13.3.9	Código Banco	Descrição	Tipo	Und	Quant.	Valor Unit	Total
Composição	89724 SINAPI	JOELHO 90 GRAUS, PVC, SERIE NORMAL, ESGOTO PREDIAL, DN 40 MM, JUNTA SOLDÁVEL, FORNECIDO E INSTALADO EM RAMAL DE DESCARGA OU RAMAL DE ESGOTO SANITÁRIO. AF_08/2022	INHI - INSTALAÇÕES HIDROSANITÁRIAS	UN	1,0000000	8,36	8,36
Composição Auxiliar	88248 SINAPI	AUXILIAR DE ENCANADOR OU BOMBEIRO HIDRÁULICO COM ENCARGOS COMPLEMENTARES	SEDI - SERVIÇOS DIVERSOS	H	0,1270000	16,89	2,14
Composição Auxiliar	88267 SINAPI	ENCANADOR OU BOMBEIRO HIDRÁULICO COM ENCARGOS COMPLEMENTARES	SEDI - SERVIÇOS DIVERSOS	H	0,1270000	21,47	2,72
Insumo	00000122 SINAPI	ADESIVO PLASTICO PARA PVC, FRASCO COM "850" GR	Material	UN	0,0099000	51,47	0,50
Insumo	00003517 SINAPI	JOELHO PVC, SOLDÁVEL, BB, 90 GRAUS, SEM ANEL, DN 40 MM, PARA ESGOTO PREDIAL SECUNDARIO	Material	UN	1,0000000	2,12	2,12
Insumo	00020083 SINAPI	SOLUÇÃO PREPARADORA / LIMPADORA PARA PVC, FRASCO COM 1000 CM3	Material	UN	0,0150000	58,32	0,87
Insumo	00038383 SINAPI	LIXA D'AGUA EM FOLHA, GRAO 100	Material	UN	0,0071000	1,82	0,01
				MO sem LS =>	1,82	LS =>	2,10
				Valor do BDI =>	1,87	MO com LS =>	3,92
						Valor com BDI =>	10,23
						Quant. =>	6,0000000
						Preço Total =>	81,38

13.3.10	Código Banco	Descrição	Tipo	Und	Quant.	Valor Unit	Total
Composição	89901 SINAPI	JOELHO 90 GRAUS, PVC, SERIE NORMAL, ESGOTO PREDIAL, DN 50 MM, JUNTA ELÁSTICA, FORNECIDO E INSTALADO EM PRUMADA DE ESGOTO SANITÁRIO OU VENTILAÇÃO. AF_08/2022	INHI - INSTALAÇÕES HIDROSANITÁRIAS	UN	1,0000000	9,40	9,40
Composição Auxiliar	88248 SINAPI	AUXILIAR DE ENCANADOR OU BOMBEIRO HIDRÁULICO COM ENCARGOS COMPLEMENTARES	SEDI - SERVIÇOS DIVERSOS	H	0,0343000	16,89	0,57
Composição Auxiliar	88267 SINAPI	ENCANADOR OU BOMBEIRO HIDRÁULICO COM ENCARGOS COMPLEMENTARES	SEDI - SERVIÇOS DIVERSOS	H	0,0343000	21,47	0,73

Gilcarlos E. Oliveira  
Engenheiro Civil  
CREA/RR 162.048.752-7

SECRETARIA DE PLANEJAMENTO MUNICIPAL  
DEPARTAMENTO DE ENGENHARIA

Insumo	00000296 SINAPI	ANEL BORRACHA PARA TUBO ESGOTO PREDIAL, DN 50 MM (NBR 5688)	Material	UN	2,0000000	1,98	3,98	
Insumo	00003526 SINAPI	JOELHO PVC, SOLDAVEL, PB, 90 GRAUS, DN 50 MM, PARA ESGOTO PREDIAL	Material	UN	1,0000000	3,08	3,08	
Insumo	00020078 SINAPI	PASTA LUBRIFICANTE PARA TUBOS E CONEXOES COM JUNTA ELASTICA, EMBALAGEM DE *400* GR (USO EM PVC, ACO, POLIETILENO E OUTROS)	Material	UN	0,0500000	21,24	1,08	
			MO sem LS =>	0,49	LS =>	0,57	MO com LS =>	1,06
			Valor do BDI =>	2,11			Valor com BDI =>	11,51
					Quant. =>	3,0000000	Preço Total =>	34,53

13.3.11	Código Banco	Descrição	Tipo	Und	Quant.	Valor Unit	Total	
Composição	88925 SINAPI	TE, PVC, SERIE NORMAL, ESGOTO PREDIAL, DN 50 X 50 MM, JUNTA ELÁSTICA, FORNECIDO E INSTALADO EM PRUMADA DE ESGOTO SANITÁRIO OU VENTILAÇÃO. AF_08/2022	INHI - INSTALAÇÕES HIDROS SANITÁRIAS	UN	1,0000000	16,84	16,84	
Composição Auxiliar	88248 SINAPI	AUXILIAR DE ENCANADOR OU BOMBEIRO HIDRÁULICO COM ENCARGOS COMPLEMENTARES	SEDI - SERVIÇOS DIVERSOS	H	0,0457000	16,89	0,77	
Composição Auxiliar	88267 SINAPI	ENCANADOR OU BOMBEIRO HIDRÁULICO COM ENCARGOS COMPLEMENTARES	SEDI - SERVIÇOS DIVERSOS	H	0,0457000	21,47	0,98	
Insumo	00000296 SINAPI	ANEL BORRACHA PARA TUBO ESGOTO PREDIAL, DN 50 MM (NBR 5688)	Material	UN	3,0000000	1,98	5,94	
Insumo	00007067 SINAPI	TE SANITÁRIO, PVC, DN 50 X 50 MM, SERIE NORMAL, PARA ESGOTO PREDIAL	Material	UN	1,0000000	7,56	7,56	
Insumo	00020078 SINAPI	PASTA LUBRIFICANTE PARA TUBOS E CONEXOES COM JUNTA ELASTICA, EMBALAGEM DE *400* GR (USO EM PVC, ACO, POLIETILENO E OUTROS)	Material	UN	0,0750000	21,24	1,59	
			MO sem LS =>	0,65	LS =>	0,76	MO com LS =>	1,41
			Valor do BDI =>	3,78			Valor com BDI =>	20,82
					Quant. =>	2,0000000	Preço Total =>	41,24

13.3.12	Código Banco	Descrição	Tipo	Und	Quant.	Valor Unit	Total
Composição	4429 ORSE	Caixa de Inspeção 0,30 x 0,30 x 0,40m	Caixas de Passagem em alvenaria de tijolos maciços	un	1,0000000	147,07	147,07
Composição Auxiliar	126 ORSE	Concreto simples fabricado na obra, fck=15 mpa, lançado e aderçado	Concreto Simples	m³	0,0380000	550,37	20,91
Composição Auxiliar	141 ORSE	Aço CA - 60 Ø 4,2 a 9,5mm, inclusive corte, dobragem, montagem e colocação de ferragens nas formas, para superestruturas e fundações - R1	Armaduras Convencionais	kg	0,7700000	13,01	10,01
Composição Auxiliar	155 ORSE	Alvenaria tijolo cerâmico maciço (5x6x19), esp = 0,09m (singela), com argamassa traço 15 - 1:2:8 (cimento / cal / areia) e junta de 2,0cm - R1	Alvenarias de Vedação	m²	0,6400000	98,17	61,54
Composição Auxiliar	2497 ORSE	Escavação manual de vala ou cava em material de 1ª categoria, profundidade até 1,50m	Escavação Manual em Área Urbana	m³	0,1250000	49,71	6,21
Composição Auxiliar	3310 ORSE	Chapisco em parede com argamassa traço 1 - 1:3 (cimento / areia) - Revisado 08/2015	Conversão InfoWOrca	m²	0,4900000	6,26	3,00

Gilcarlos E. Oliveira  
Engenheiro Civil  
CREA/PB 011.048.752-7

SECRETARIA DE PLANEJAMENTO MUNICIPAL  
DEPARTAMENTO DE ENGENHARIA

Composição Auxiliar	3315 ORSE	Reboco especial de parede 2cm com argamassa traço 13 - 1:3 cimento / areia / vedacit	Conversão InfoWorks	m²	0,4800000	35,53	17,05
Composição Auxiliar	85 ORSE	Forma plana para fundações, em compensado resinado 12mm, 03 usos	Formas para Fundações	m²	0,3050000	92,67	28,35
			MO sem LS =>		27,57	LS =>	31,93
			Valor do BDI =>		33,04	MO com LS =>	59,50
						Valor com BDI =>	180,11
				Quant. =>	1,0000000	Preço Total =>	190,11

13.3.13	Código Banco	Descrição	Tipo	Und	Quant.	Valor Unit	Total
Composição	89482 SINAPI	CAIXA SIFONADA, PVC, DN 100 X 100 X 50 MM, FORNECIDA E INSTALADA EM RAMAIS DE ENCAMINHAMENTO DE ÁGUA PLUVIAL. AF_06/2022	INHI - INSTALAÇÕES HIDROS SANITÁRIAS	UN	1,0000000	33,24	33,24
Composição Auxiliar	88248 SINAPI	AUXILIAR DE ENCANADOR OU BOMBEIRO HIDRÁULICO COM ENCARGOS COMPLEMENTARES	SEDI - SERVIÇOS DIVERSOS	H	0,2175000	16,89	3,67
Composição Auxiliar	88287 SINAPI	ENCANADOR OU BOMBEIRO HIDRÁULICO COM ENCARGOS COMPLEMENTARES	SEDI - SERVIÇOS DIVERSOS	H	0,2175000	21,47	4,68
Insumo	00000122 SINAPI	ADESIVO PLASTICO PARA PVC, FRASCO COM *850* GR	Material	UN	0,0292000	51,47	1,50
Insumo	00005103 SINAPI	CAIXA SIFONADA PVC, 100 X 100 X 50 MM, COM GRELHA REDONDA, BRANCA	Material	UN	1,0000000	20,84	20,84
Insumo	00020083 SINAPI	SOLUCAO PREPARADORA / LIMPADORA PARA PVC, FRASCO COM 1000 CM3	Material	UN	0,0440000	58,32	2,56
Insumo	00038383 SINAPI	LIXA D'AGUA EM FOLHA, GRAO 100	Material	UN	0,0068000	1,82	0,01
			MO sem LS =>		3,12	LS =>	3,61
			Valor do BDI =>		7,46	MO com LS =>	6,73
				Quant. =>	3,0000000	Preço Total =>	40,70
							122,10

13.3.14	Código Banco	Descrição	Tipo	Und	Quant.	Valor Unit	Total
Composição	1430 ORSE	Caixa d'água em fibra de vidro - instalada, sem estrutura de suporte csp. 3.000 litros	Reservatórios	un	1,0000000	1.786,03	1.786,03
Composição Auxiliar	10549 ORSE	Encargos Complementares - Servente	Provisórios	h	4,0000000	3,77	15,08
Composição Auxiliar	10554 ORSE	Encargos Complementares - Encanador	Provisórios	h	4,0000000	3,69	14,78
Composição Auxiliar	127 ORSE	Concreto simples usinado fck=21mpa, bombeado, lançado e adensado em superestrutura	Concreto Simples	m³	0,1200000	547,36	65,68
Insumo	462 ORSE	Caixa d'agua fibra vidro 3.000 litros - Fortlev-Torres (ou similar) un	Material	un	1,0000000	1.175,90	1.175,90
Insumo	561 ORSE	Fita veda rosca 18mm m	Material	m	6,7000000	0,22	1,47
Insumo	1951 ORSE	Registro gaveta bruto, c/ volante, d = 25mm (1") Registro gaveta bruto, c/ volante, d = 25mm (1") ref.1502 B Deca ou similar un	Material	un	1,0000000	56,89	56,89
Insumo	00000071 SINAPI	ADAPTADOR PVC, ROSCAVEL, COM FLANGES E ANEL DE VEDACAO, 1", PARA CAIXA D' AGUA	Material	UN	2,0000000	33,88	67,32

Gilcarlos E. Oliveira  
Engenheiro Civil  
CREA/PB 02.048.752-7

SECRETARIA DE PLANEJAMENTO MUNICIPAL  
DEPARTAMENTO DE ENGENHARIA

Insumo	00000072 SINAPI	ADAPTADOR PVC, ROSCAVEL, COM FLANGES E ANEL DE VEDACAO, 1 1/2", PARA CAIXA D'AGUA	Material	UN	1,0000000	54,49	54,49		
Insumo	00000073 SINAPI	ADAPTADOR PVC, ROSCAVEL, COM FLANGES E ANEL DE VEDACAO, 3/4", PARA CAIXA D' AGUA	Material	UN	1,0000000	16,86	16,86		
Insumo	00002696 SINAPI	ENCANADOR OU BOMBEIRO HIDRAULICO (HORISTA)	Mão de Obra	H	4,0000000	17,47	69,88		
Insumo	00003482 SINAPI	JOELHO PVC, ROSCAVEL, 90 GRAUS, 1", COR BRANCA, PARA AGUA FRIA PREDIAL	Material	UN	2,0000000	5,89	11,78		
Insumo	00003876 SINAPI	LUVA PVC, ROSCAVEL, 1", AGUA FRIA PREDIAL	Material	UN	2,0000000	5,16	10,32		
Insumo	00003878 SINAPI	LUVA PVC, ROSCAVEL, 1 1/2", AGUA FRIA PREDIAL	Material	UN	1,0000000	12,96	12,96		
Insumo	00003884 SINAPI	LUVA PVC, ROSCAVEL, 3/4", AGUA FRIA PREDIAL	Material	UN	2,0000000	2,62	5,24		
Insumo	00006111 SINAPI	SERVENTE DE OBRAS	Mão de Obra	H	4,0000000	12,80	51,20		
Insumo	00008862 SINAPI	TUBO PVC, ROSCAVEL, 1 1/2", AGUA FRIA PREDIAL	Material	M	2,4000000	33,95	81,48		
Insumo	00008866 SINAPI	TUBO PVC, ROSCAVEL, 1", AGUA FRIA PREDIAL	Material	M	1,6000000	23,01	36,81		
Insumo	00011830 SINAPI	TORNEIRA DE BOIA CONVENCIONAL PARA CAIXA D'AGUA, AGUA FRIA, 3/4", COM HASTE E TORNEIRA METALICOS E BALAO PLASTICO	Material	UN	1,0000000	37,91	37,91		
				MO sem LS =>	58,12	LS =>	67,30	MO com LS =>	125,42
				Valor do BDI =>	401,32			Valor com BDI =>	2.187,35
						Quant. =>	1,0000000	Preço Total =>	2.187,35

13.4		LOUÇAS, ACESSÓRIOS E METAIS						2.538,78	
13.4.1	Código Banco	Descrição	Tipo	Und	Quant.	Valor Unit	Total		
Composição	8825 SINAPI	TE, PVC, SERIE NORMAL, ESGOTO PREDIAL, DN 50 X 50 MM, JUNTA ELÁSTICA, FORNECIDO E INSTALADO EM PRUMADA DE ESGOTO SANITÁRIO OU VENTILAÇÃO. AF_08/2022	INHI - INSTALAÇÕES HIDROSANITÁRIAS	UN	1,0000000	16,84	16,84		
Composição Auxiliar	88248 SINAPI	AUXILIAR DE ENCANADOR OU BOMBEIRO HIDRÁULICO COM ENCARGOS COMPLEMENTARES	SEDI - SERVIÇOS DIVERSOS	H	0,0457000	16,89	0,77		
Composição Auxiliar	88267 SINAPI	ENCANADOR OU BOMBEIRO HIDRÁULICO COM ENCARGOS COMPLEMENTARES	SEDI - SERVIÇOS DIVERSOS	H	0,0457000	21,47	0,98		
Insumo	00000296 SINAPI	ANEL BORRACHA PARA TUBO ESGOTO PREDIAL, DN 50 MM (NBR 5688)	Material	UN	3,0000000	1,98	5,94		
Insumo	00007097 SINAPI	TE SANITARIO, PVC, DN 50 X 50 MM, SERIE NORMAL, PARA ESGOTO PREDIAL	Material	UN	1,0000000	7,56	7,56		
Insumo	00020078 SINAPI	PASTA LUBRIFICANTE PARA TUBOS E CONEXOES COM JUNTA ELASTICA, EMBALAGEM DE *400* GR (USO EM PVC, ACO, POLIETILENO E OUTROS)	Material	UN	0,0750000	21,24	1,59		
				MO sem LS =>	0,65	LS =>	0,76	MO com LS =>	1,41
				Valor do BDI =>	3,78			Valor com BDI =>	20,82

Gilcarlos E. Oliveira  
Engenheiro Civil  
CREA/PE 252.048.752-7

SECRETARIA DE PLANEJAMENTO MUNICIPAL  
DEPARTAMENTO DE ENGENHARIA

					Quant. =>	3,0000000	Preço Total =>	61,86	
13.4.2	Código Banco	Descrição	Tipo	Und	Quant.	Valor Unit	Total		
Composição	89554 SINAPI	JOELHO 90 GRAUS, PVC, SERIE NORMAL, ESGOTO PREDIAL, DN 150 MM, JUNTA ELÁSTICA, FORNECIDO E INSTALADO EM SUBCOLETOR AÉREO DE ESGOTO SANITÁRIO. AF_08/2022	INHI - INSTALAÇÕES HIDROSANITÁRIAS	UN	1,0000000	102,63	102,63		
Composição Auxiliar	88248 SINAPI	AUXILIAR DE ENCANADOR OU BOMBEIRO HIDRÁULICO COM ENCARGOS COMPLEMENTARES	SEDI - SERVIÇOS DIVERSOS	H	0,3605000	16,89	6,08		
Composição Auxiliar	88267 SINAPI	ENCANADOR OU BOMBEIRO HIDRÁULICO COM ENCARGOS COMPLEMENTARES	SEDI - SERVIÇOS DIVERSOS	H	0,3605000	21,47	7,73		
Insumo	00000305 SINAPI	ANEL BORRACHA, PARA TUBO PVC, REDE COLETOR ESGOTO, DN 150 MM (NBR 7362)	Material	UN	2,0000000	12,20	24,40		
Insumo	00020078 SINAPI	PASTA LUBRIFICANTE PARA TUBOS E CONEXÕES COM JUNTA ELÁSTICA, EMBALAGEM DE 1400 GR (USO EM PVC, AÇO, POLIETILENO E OUTROS)	Material	UN	0,1750000	21,24	3,71		
Insumo	00037950 SINAPI	JOELHO PVC, SOLDAVEL, PB, 90 GRAUS, DN 150 MM, PARA ESGOTO PREDIAL	Material	UN	1,0000000	60,71	60,71		
				MO sem LS =>	5,18	LS =>	5,99	MO com LS =>	11,17
				Valor do BDI =>	23,06			Valor com BDI =>	125,69
					Quant. =>	2,0000000	Preço Total =>	261,38	

13.4.3	Código Banco	Descrição	Tipo	Und	Quant.	Valor Unit	Total		
Composição	98110 SINAPI	CAIXA DE GORDURA PEQUENA (CAPACIDADE: 19 L), CIRCULAR, EM PVC, DIÂMETRO INTERNO= 0,3 M. AF_12/2020	INHI - INSTALAÇÕES HIDROSANITÁRIAS	UN	1,0000000	342,53	342,53		
Composição Auxiliar	101618 SINAPI	PREPARO DE FUNDO DE VALA COM LARGURA MENOR QUE 1,5 M COM CAMADA DE AREIA, LANÇAMENTO MANUAL. AF_09/2020	MOVT - MOVIMENTO DE TERRA	m²	0,0141000	226,73	3,19		
Composição Auxiliar	88309 SINAPI	PEDREIRO COM ENCARGOS COMPLEMENTARES	SEDI - SERVIÇOS DIVERSOS	H	0,2540000	21,98	5,24		
Composição Auxiliar	88316 SINAPI	SERVEnte COM ENCARGOS COMPLEMENTARES	SEDI - SERVIÇOS DIVERSOS	H	0,2231000	17,27	3,85		
Insumo	00035277 SINAPI	CAIXA DE GORDURA EM PVC, DIAMETRO MINIMO 300 MM, DIAMETRO DE SAIDA 100 MM, CAPACIDADE APROXIMADA 18 LITROS, COM TAMPA E CESTO	Material	UN	1,0000000	329,25	329,25		
				MO sem LS =>	4,17	LS =>	4,83	MO com LS =>	9,00
				Valor do BDI =>	76,96			Valor com BDI =>	419,40
					Quant. =>	1,0000000	Preço Total =>	419,49	

13.4.4	Código Banco	Descrição	Tipo	Und	Quant.	Valor Unit	Total
Composição	88901 SINAPI	CUBA DE EMBUTIR OVAL EM LOUÇA BRANCA, 35 X 50CM OU EQUIVALENTE FORNECIMENTO E INSTALAÇÃO. AF_01/2020	INHI - INSTALAÇÕES HIDROSANITÁRIAS	UN	1,0000000	149,07	149,07
Composição Auxiliar	88274 SINAPI	MARMORISTA/GRANITEIRO COM ENCARGOS COMPLEMENTARES	SEDI - SERVIÇOS DIVERSOS	H	0,8458000	21,86	18,48

Gilcarlos E. Oliveira  
Engenheiro Civil  
CREA/RS 22.048.752-7

SECRETARIA DE PLANEJAMENTO MUNICIPAL  
DEPARTAMENTO DE ENGENHARIA

Composição	88316 SINAPI	SERVENTE COM ENCARGOS COMPLEMENTARES	SEDI - SERVIÇOS DIVERSOS	H	0,2665000	17,27	4,60			
Auxiliar										
Insumo	00004823 SINAPI	MASSA PLASTICA PARA MARMORE/GRANITO	Material	KG	0,5271000	42,24	22,26			
Insumo	00020289 SINAPI	LAVATORIO / CUBA DE EMBUTIR, OVAL, DE LOUCA BRANCA, SEM LADRAO, DIMENSOES *50 X 35* CM (L X C)	Material	UN	1,0000000	103,73	103,73			
					MO sem LS =>	8,47	LS =>	9,61	MO com LS =>	18,28
					Valor do BDI =>	33,49			Valor com BDI =>	182,56
					Quant. =>	3,0000000			Preço Total =>	547,66

13.4.5	Código Banco	Descrição	Tipo	Und	Quant.	Valor Unit	Total			
Composição	89482 SINAPI	CAIXA SIFONADA, PVC, DN 100 X 100 X 50 MM, FORNECIDA E INSTALADA EM RAMAIS DE ENCAMINHAMENTO DE ÁGUA PLUVIAL. AF_06/2022	INHI - INSTALAÇÕES HIDROS SANITÁRIAS	UN	1,0000000	33,24	33,24			
Composição Auxiliar	88248 SINAPI	AUXILIAR DE ENCANADOR OU BOMBEIRO HIDRÁULICO COM ENCARGOS COMPLEMENTARES	SEDI - SERVIÇOS DIVERSOS	H	0,2175000	16,80	3,67			
Composição Auxiliar	88267 SINAPI	ENCANADOR OU BOMBEIRO HIDRÁULICO COM ENCARGOS COMPLEMENTARES	SEDI - SERVIÇOS DIVERSOS	H	0,2175000	21,47	4,66			
Insumo	00000122 SINAPI	ADESIVO PLÁSTICO PARA PVC, FRASCO COM *850* GR	Material	UN	0,0292000	51,47	1,50			
Insumo	00005103 SINAPI	CAIXA SIFONADA PVC, 100 X 100 X 50 MM, COM GRELHA REDONDA, BRANCA	Material	UN	1,0000000	20,84	20,84			
Insumo	00020083 SINAPI	SOLUÇÃO PREPARADORA / LIMPADORA PARA PVC, FRASCO COM 1000 CM3	Material	UN	0,0440000	58,32	2,56			
Insumo	00038383 SINAPI	LIXA D'AGUA EM FOLHA, GRAO 100	Material	UN	0,0068000	1,82	0,01			
					MO sem LS =>	3,12	LS =>	3,61	MO com LS =>	6,73
					Valor do BDI =>	7,46			Valor com BDI =>	40,70
					Quant. =>	3,0000000			Preço Total =>	122,10

13.4.6	Código Banco	Descrição	Tipo	Und	Quant.	Valor Unit	Total			
Composição	95544 SINAPI	PAPELEIRA DE PAREDE EM METAL CROMADO SEM TAMPA, INCLUSO FIXAÇÃO. AF_01/2020	INHI - INSTALAÇÕES HIDROS SANITÁRIAS	UN	1,0000000	27,42	27,42			
Composição Auxiliar	88267 SINAPI	ENCANADOR OU BOMBEIRO HIDRÁULICO COM ENCARGOS COMPLEMENTARES	SEDI - SERVIÇOS DIVERSOS	H	0,3162000	21,47	6,78			
Composição Auxiliar	88316 SINAPI	SERVENTE COM ENCARGOS COMPLEMENTARES	SEDI - SERVIÇOS DIVERSOS	H	0,0996000	17,27	1,72			
Insumo	00011703 SINAPI	PAPELEIRA DE PAREDE EM METAL CROMADO SEM TAMPA	Material	UN	1,0000000	18,92	18,92			
					MO sem LS =>	3,21	LS =>	3,71	MO com LS =>	6,92
					Valor do BDI =>	6,16			Valor com BDI =>	33,58
					Quant. =>	3,0000000			Preço Total =>	166,74

13.4.7	Código Banco	Descrição	Tipo	Und	Quant.	Valor Unit	Total
--------	--------------	-----------	------	-----	--------	------------	-------

Gilcarlos E. Oliveira  
Engenheiro Civil  
CREA/PB 062.048.752-7

SECRETARIA DE PLANEJAMENTO MUNICIPAL  
DEPARTAMENTO DE ENGENHARIA

Composição	100870 SINAPI	BARRA DE APOIO RETA, EM ALUMINIO, COMPRIMENTO 60 CM, FIXADA NA PAREDE - FORNECIMENTO E INSTALAÇÃO. AF_01/2020	INHI - INSTALAÇÕES HIDROSANITÁRIAS	UN	1,0000000	301,49	301,49	
Composição Auxiliar	88267 SINAPI	ENCANADOR OU BOMBEIRO HIDRÁULICO COM ENCARGOS COMPLEMENTARES	SEDI - SERVIÇOS DIVERSOS	H	0,9485000	21,47	20,36	
Composição Auxiliar	88316 SINAPI	SERVEnte COM ENCARGOS COMPLEMENTARES	SEDI - SERVIÇOS DIVERSOS	H	0,2688000	17,27	5,18	
Insumo	00004351 SINAPI	PARAFUSO NIQUELADO 3 1/2" COM ACABAMENTO CROMADO PARA FIXAR PEÇA SANITÁRIA, INCLUI PORCA CEGA, ARRUELA E BUCHA DE NYLON TAMANHO S-8	Material	UN	6,0000000	17,79	106,74	
Insumo	00036218 SINAPI	BARRA DE APOIO RETA, EM ALUMINIO, COMPRIMENTO 60CM, DIAMETRO MÍNIMO 3 CM	Material	UN	1,0000000	169,23	169,23	
			MO sem LS =>	9,62	LS =>	11,15	MO com LS =>	20,77
			Valor do BDI =>	67,74			Valor com BDI =>	388,23
					Quant. =>	1,0000000	Preço Total =>	369,23

13.4.8	Código Banco	Descrição	Tipo	Und	Quant.	Valor Unit	Total	
Composição	100863 SINAPI	BARRA DE APOIO EM "L", EM AÇO INOX POLIDO 70 X 70 CM, FIXADA NA PAREDE - FORNECIMENTO E INSTALAÇÃO. AF_01/2020	INHI - INSTALAÇÕES HIDROSANITÁRIAS	UN	1,0000000	625,68	625,68	
Composição Auxiliar	88267 SINAPI	ENCANADOR OU BOMBEIRO HIDRÁULICO COM ENCARGOS COMPLEMENTARES	SEDI - SERVIÇOS DIVERSOS	H	1,4228000	21,47	30,54	
Composição Auxiliar	88316 SINAPI	SERVEnte COM ENCARGOS COMPLEMENTARES	SEDI - SERVIÇOS DIVERSOS	H	0,4483000	17,27	7,74	
Insumo	00004351 SINAPI	PARAFUSO NIQUELADO 3 1/2" COM ACABAMENTO CROMADO PARA FIXAR PEÇA SANITÁRIA, INCLUI PORCA CEGA, ARRUELA E BUCHA DE NYLON TAMANHO S-8	Material	UN	9,0000000	17,79	160,11	
Insumo	00036207 SINAPI	BARRA DE APOIO EM "L", EM AÇO INOX POLIDO 70 X 70 CM, DIAMETRO MÍNIMO 3 CM	Material	UN	1,0000000	427,29	427,29	
			MO sem LS =>	14,44	LS =>	16,73	MO com LS =>	31,17
			Valor do BDI =>	140,59			Valor com BDI =>	766,27
					Quant. =>	1,0000000	Preço Total =>	766,27

14	INSTALAÇÃO ELÉTRICA						7.996,52
14.1	Código Banco	Descrição	Tipo	Und	Quant.	Valor Unit	Total
Composição	101883 SINAPI	QUADRO DE DISTRIBUIÇÃO DE ENERGIA EM CHAPA DE AÇO GALVANIZADO, DE EMBUTIR, COM BARRAMENTO TRIFÁSICO, PARA 18 DISJUNTORES DIN 100A - FORNECIMENTO E INSTALAÇÃO. AF_10/2020	INEL - INSTALAÇÃO ELÉTRICA/ELETRIFICAÇÃO E ILUMINAÇÃO EXTERNA	UN	1,0000000	490,65	490,65
Composição Auxiliar	87367 SINAPI	ARGAMASSA TRAÇO 1-1-6 (EM VOLUME DE CIMENTO, CAL E AREIA MÉDIA ÚMIDA) PARA EMBOÇO/MASSA ÚNICA/ASSENTAMENTO DE ALVENARIA DE VEDAÇÃO, PREPARO MANUAL. AF_08/2019	SEDI - SERVIÇOS DIVERSOS	m³	0,0134000	803,78	8,09
Composição Auxiliar	88247 SINAPI	AUXILIAR DE ELETRICISTA COM ENCARGOS COMPLEMENTARES	SEDI - SERVIÇOS DIVERSOS	H	0,5335000	17,63	9,40

Gilcarlos E. Oliveira  
Engenheiro Civil  
CREA/PE 02.048.752-7

SECRETARIA DE PLANEJAMENTO MUNICIPAL  
DEPARTAMENTO DE ENGENHARIA

Composição Auxiliar	88264 SINAPI	ELETRICISTA COM ENCARGOS COMPLEMENTARES	SEDI - SERVIÇOS DIVERSOS	H	0,5330000	22,26	11,87	
Insumo	00013395 SINAPI	QUADRO DE DISTRIBUIÇÃO COM BARRAMENTO TRIFASICO, DE EMBUTIR, EM CHAPA DE AÇO GALVANIZADO, PARA 18 DISJUNTORES DIN, 100 A, INCLUINDO BARRAMENTO	Material	UN	1,0000000	481,29	481,29	
			MO sem LS =>	8,01	LS =>	8,96	MO com LS =>	18,59
			Valor do BDI =>	110,24			Valor com BDI =>	800,89
					Quant. =>	1,0000000	Preço Total =>	600,89

14.2	Código Banco	Descrição	Tipo	Und	Quant.	Valor Unit	Total	
Composição	101875 SINAPI	QUADRO DE DISTRIBUIÇÃO DE ENERGIA EM CHAPA DE AÇO GALVANIZADO, DE EMBUTIR, COM BARRAMENTO TRIFÁSICO, PARA 12 DISJUNTORES DIN 100A - FORNECIMENTO E INSTALAÇÃO. AF_10/2020	INEL - INSTALAÇÃO ELÉTRICA/ELETRIFICAÇÃO E LUMINAÇÃO EXTERNA	UN	1,0000000	355,40	355,40	
Composição Auxiliar	87367 SINAPI	ARGAMASSA TRAÇO 1:1:6 (EM VOLUME DE CIMENTO, CAL E AREIA MÉDIA ÚMIDA) PARA EMBOÇO/MASSA ÚNICA/ASSENTAMENTO DE ALVENARIA DE VEDAÇÃO, PREPARO MANUAL. AF_09/2019	SEDI - SERVIÇOS DIVERSOS	m²	0,0117000	603,78	7,06	
Composição Auxiliar	88247 SINAPI	AUXILIAR DE ELETRICISTA COM ENCARGOS COMPLEMENTARES	SEDI - SERVIÇOS DIVERSOS	H	0,4611000	17,83	8,48	
Composição Auxiliar	88264 SINAPI	ELETRICISTA COM ENCARGOS COMPLEMENTARES	SEDI - SERVIÇOS DIVERSOS	H	0,4611000	22,26	10,70	
Insumo	00013393 SINAPI	QUADRO DE DISTRIBUIÇÃO COM BARRAMENTO TRIFASICO, DE EMBUTIR, EM CHAPA DE AÇO GALVANIZADO, PARA 12 DISJUNTORES DIN, 100 A	Material	UN	1,0000000	329,16	329,16	
			MO sem LS =>	7,74	LS =>	8,96	MO com LS =>	16,70
			Valor do BDI =>	79,85			Valor com BDI =>	435,25
					Quant. =>	5,0000000	Preço Total =>	2.176,25

14.3	Código Banco	Descrição	Tipo	Und	Quant.	Valor Unit	Total	
Composição	74130/010 SINAPI	DISJUNTOR TERMOMAGNETICO TRIPOLAR EM CAIXA MOLDADA 175 A 225A 240V, FORNECIMENTO E INSTALACAO	INEL - INSTALAÇÃO ELÉTRICA/ELETRIFICAÇÃO E	UN	1,0000000	533,95	533,95	
Composição Auxiliar	88247 SINAPI	AUXILIAR DE ELETRICISTA COM ENCARGOS COMPLEMENTARES	SEDI - SERVIÇOS DIVERSOS	H	0,4000000	17,83	7,05	
Composição Auxiliar	88264 SINAPI	ELETRICISTA COM ENCARGOS COMPLEMENTARES	SEDI - SERVIÇOS DIVERSOS	H	0,4000000	22,26	8,90	
Insumo	00002377 SINAPI	DISJUNTOR TERMOMAGNETICO TRIPOLAR 200 A / 600 V, TIPO FXD / ICC - 35 KA	Material	UN	1,0000000	518,00	518,00	
			MO sem LS =>	5,78	LS =>	6,69	MO com LS =>	12,47
			Valor do BDI =>	119,97			Valor com BDI =>	653,92
					Quant. =>	1,0000000	Preço Total =>	653,92

14.4	Código Banco	Descrição	Tipo	Und	Quant.	Valor Unit	Total
Composição	93673 SINAPI	DISJUNTOR TRIPOLAR TIPO DIN, CORRENTE NOMINAL DE 50A - FORNECIMENTO E INSTALAÇÃO. AF_10/2020	INEL - INSTALAÇÃO ELÉTRICA/ELETRIFICAÇÃO E	UN	1,0000000	88,46	88,46

Gilcarlos E. Oliveira  
Engenheiro Civil  
CREA/PE 02.548.752-7



SECRETARIA DE PLANEJAMENTO MUNICIPAL  
DEPARTAMENTO DE ENGENHARIA

Composição Auxiliar	88247 SINAPI	AUXILIAR DE ELETRICISTA COM ENCARGOS COMPLEMENTARES	SEDI - SERVIÇOS DIVERSOS	H	0,5677000	17,63	10,00		
Composição Auxiliar	88264 SINAPI	ELETRICISTA COM ENCARGOS COMPLEMENTARES	SEDI - SERVIÇOS DIVERSOS	H	0,5677000	22,26	12,83		
Insumo	00001575 SINAPI	TERMINAL A COMPRESSAO EM COBRE ESTANHADO PARA CABO 16 MM2, 1 FURO E 1 COMPRESSAO, PARA PARAFUSO DE FIXACAO M6	Material	UN	3,0000000	2,06	6,16		
Insumo	00034709 SINAPI	DISJUNTOR TIPO DIN/IEC, TRIPOLAR DE 10 ATE 50A	Material	UN	1,0000000	59,65	59,65		
			MO sem LS =>		8,20	LS =>	9,49	MO com LS =>	17,69
			Valor do BDI =>		19,87			Valor com BDI =>	108,33
				Quant. =>	4,0000000	Preço Total =>	433,32		

14.5	Código Banco	Descrição	Tipo	Und	Quant.	Valor Unit	Total		
Composição	93655 SINAPI	DISJUNTOR MONOPOLAR TIPO DIN, CORRENTE NOMINAL DE 20A - FORNECIMENTO E INSTALAÇÃO. AF_10/2020	INEL - INSTALAÇÃO ELÉTRICA/ELETRIFICAÇÃO E	UN	1,0000000	12,46	12,46		
Composição Auxiliar	88247 SINAPI	AUXILIAR DE ELETRICISTA COM ENCARGOS COMPLEMENTARES	SEDI - SERVIÇOS DIVERSOS	H	0,0683000	17,63	1,16		
Composição Auxiliar	88264 SINAPI	ELETRICISTA COM ENCARGOS COMPLEMENTARES	SEDI - SERVIÇOS DIVERSOS	H	0,0683000	22,26	1,47		
Insumo	00001571 SINAPI	TERMINAL A COMPRESSAO EM COBRE ESTANHADO PARA CABO 4 MM2, 1 FURO E 1 COMPRESSAO, PARA PARAFUSO DE FIXACAO M5	Material	UN	1,0000000	1,34	1,34		
Insumo	00034653 SINAPI	DISJUNTOR TIPO DIN/IEC, MONOPOLAR DE 6 ATE 32A	Material	UN	1,0000000	8,49	8,49		
			MO sem LS =>		0,95	LS =>	1,11	MO com LS =>	2,06
			Valor do BDI =>		2,79			Valor com BDI =>	15,25
				Quant. =>	12,0000000	Preço Total =>	183,00		

14.6	Código Banco	Descrição	Tipo	Und	Quant.	Valor Unit	Total		
Composição	93671 SINAPI	DISJUNTOR TRIPOLAR TIPO DIN, CORRENTE NOMINAL DE 32A - FORNECIMENTO E INSTALAÇÃO. AF_10/2020	INEL - INSTALAÇÃO ELÉTRICA/ELETRIFICAÇÃO E	UN	1,0000000	75,35	75,35		
Composição Auxiliar	88247 SINAPI	AUXILIAR DE ELETRICISTA COM ENCARGOS COMPLEMENTARES	SEDI - SERVIÇOS DIVERSOS	H	0,2734000	17,63	4,82		
Composição Auxiliar	88264 SINAPI	ELETRICISTA COM ENCARGOS COMPLEMENTARES	SEDI - SERVIÇOS DIVERSOS	H	0,2734000	22,26	6,06		
Insumo	00001573 SINAPI	TERMINAL A COMPRESSAO EM COBRE ESTANHADO PARA CABO 6 MM2, 1 FURO E 1 COMPRESSAO, PARA PARAFUSO DE FIXACAO M6	Material	UN	3,0000000	1,80	4,80		
Insumo	00034709 SINAPI	DISJUNTOR TIPO DIN/IEC, TRIPOLAR DE 10 ATE 50A	Material	UN	1,0000000	59,65	59,65		
			MO sem LS =>		3,95	LS =>	4,57	MO com LS =>	8,52
			Valor do BDI =>		16,93			Valor com BDI =>	92,28
				Quant. =>	4,0000000	Preço Total =>	369,12		

Gilcarlos F. Oliveira  
Engenheiro  
CREA/PB 1172 045.752-7

SECRETARIA DE PLANEJAMENTO MUNICIPAL  
DEPARTAMENTO DE ENGENHARIA

14.7	Código Banco	Descrição	Tipo	Und	Quant.	Valor Unit	Total	
Composição	8077 ORSE	Disjuntor bipolar DR 40 A - Dispositivo residual diferencial, tipo AC, 30mA, ref.5SM1 314-OMB, Siemens ou similar	Fusíveis, Disjuntores e Chaves	un	1,0000000	142,34	142,34	
Composição Auxiliar	10549 ORSE	Encargos Complementares - Servente	Provisórios	h	0,6000000	3,77	2,25	
Composição Auxiliar	10552 ORSE	Encargos Complementares - Eletricista	Provisórios	h	0,6000000	3,61	2,15	
Insumo	3749 ORSE	Disjuntor bipolar DR 40 A, tipo AC, corrente nominal residual 30mA, ref.5SM1 314-OMB Siemens ou similar un	Material	un	1,0000000	119,90	119,90	
Insumo	00002436 SINAPI	ELETRICISTA (HORISTA)	Mão de Obra	H	0,6000000	17,24	10,34	
Insumo	00005111 SINAPI	SERVENTE DE OBRAS	Mão de Obra	H	0,6000000	12,80	7,68	
			MO sem LS =>	6,35	LS =>	9,67	MO com LS =>	18,02
			Valor do BDI =>	31,98			Valor com BDI =>	174,32
				Quant. =>	2,0000000	Preço Total =>	345,64	
<b>14.8</b>	<b>Código Banco</b>	<b>Descrição</b>	<b>Tipo</b>	<b>Und</b>	<b>Quant.</b>	<b>Valor Unit</b>	<b>Total</b>	
Composição	93553 SINAPI	DISJUNTOR MONOPOLAR TIPO DIN, CORRENTE NOMINAL DE 10A - FORNECIMENTO E INSTALAÇÃO. AF_10/2020	INEL - INSTALAÇÃO ELÉTRICA/ELETRIFICAÇÃO E SEDI - SERVIÇOS DIVERSOS	UN	1,0000000	10,92	10,92	
Composição Auxiliar	88247 SINAPI	AUXILIAR DE ELETRICISTA COM ENCARGOS COMPLEMENTARES	SEDI - SERVIÇOS DIVERSOS	H	0,0352000	17,63	0,62	
Composição Auxiliar	88264 SINAPI	ELETRICISTA COM ENCARGOS COMPLEMENTARES	SEDI - SERVIÇOS DIVERSOS	H	0,0352000	22,26	0,78	
Insumo	00001570 SINAPI	TERMINAL A COMPRESSADO EM COBRE ESTANHADO PARA CABO 2,5 MM2. 1 FURO E 1 COMPRESSAO, PARA PARAFUSO DE FIXAÇÃO M5	Material	UN	1,0000000	1,03	1,03	
Insumo	00034653 SINAPI	DISJUNTOR TIPO DINIEC, MONOPOLAR DE 6 ATE 32A	Material	UN	1,0000000	8,49	8,49	
			MO sem LS =>	0,51	LS =>	0,58	MO com LS =>	1,09
			Valor do BDI =>	2,45			Valor com BDI =>	13,37
				Quant. =>	7,0000000	Preço Total =>	93,59	
<b>14.9</b>	<b>Código Banco</b>	<b>Descrição</b>	<b>Tipo</b>	<b>Und</b>	<b>Quant.</b>	<b>Valor Unit</b>	<b>Total</b>	
Composição	9041 ORSE	Dispositivo de proteção contra surto de tensão DPS 60KA - 275v	Fusíveis, Disjuntores e Chaves	un	1,0000000	88,62	88,62	
Composição Auxiliar	10549 ORSE	Encargos Complementares - Servente	Provisórios	h	0,3000000	3,77	1,13	
Composição Auxiliar	10552 ORSE	Encargos Complementares - Eletricista	Provisórios	h	0,3000000	3,61	1,08	
Insumo	9225 ORSE	Dispositivo de proteção contra surto de tensão DPS 60KA - 275v (para-raio) un	Material	un	1,0000000	77,40	77,40	
Insumo	00002436 SINAPI	ELETRICISTA (HORISTA)	Mão de Obra	H	0,3000000	17,24	5,17	

Gilcarlos E. Oliveira  
Engenheiro  
CREA/PB 152.048.752-7

SECRETARIA DE PLANEJAMENTO MUNICIPAL  
DEPARTAMENTO DE ENGENHARIA

Insumo	00006111 SINAPI	SERVENTE DE OBRAS	Mão de Obra	H	0,3000000	12,80	3,84	
			MO sem LS =>	4,17	LS =>	4,84	MO com LS =>	9,01
			Valor do BDI =>	19,91			Valor com BDI =>	108,53
					Quant. =>	1,0000000	Preço Total =>	108,53

14.10	Código Banco	Descrição	Tipo	Und	Quant.	Valor Unit	Total	
Composição	11386 ORSE	Entrada de energia elétrica trifásica demanda entre 0 e 15,2 kw - Rev 01	Entrada em Baixa Tensão	un	1,0000000	1.665,70	1.665,70	
Composição Auxiliar	12370 ORSE	Cabo de cobre nu 10 mm2 - fornecimento e assentamento (10,85m/kg)	Pára-raios	kg	0,1840000	106,22	19,54	
Composição Auxiliar	2892 ORSE	Fornecimento de Isolador roldana de porcelana	Fornecimento de Materiais para Redes de Energia Elétrica e Postes Tubulares de Ferro Galvanizado	un	1,0000000	4,31	4,31	
Composição Auxiliar	3249 ORSE	Poste auxiliar p/entrada energia, trifásico, em ferro galvanizado d=3" e h=6,0m, completo	Galvanizado	un	1,0000000	454,06	454,06	
Composição Auxiliar	339 ORSE	Quadro de medição trifásica (acima de 10 kva) com cabo em nofil	Entrada em Baixa Tensão	un	1,0000000	479,62	479,62	
Composição Auxiliar	353 ORSE	Eletroduto de pvc rígido roscável, diâm = 25mm (3/4")	Interligações até Quadro Geral - Eletrodutos e Conexões	m	1,5000000	12,59	18,88	
Composição Auxiliar	354 ORSE	Eletroduto de pvc rígido roscável, diâm = 32mm (1")	Interligações até Quadro Geral - Eletrodutos e Conexões	m	6,0000000	16,22	97,32	
Composição Auxiliar	363 ORSE	Curva para eletroduto de pvc rígido roscável, diâm = 32mm (1")	Interligações até Quadro Geral - Eletrodutos e Conexões	un	2,0000000	7,21	14,42	
Composição Auxiliar	372 ORSE	Luva para eletroduto de pvc rígido roscável, diâm = 32mm (1")	Interligações até Quadro Geral - Eletrodutos e Conexões	un	4,0000000	2,80	11,20	
Composição Auxiliar	4005 ORSE	Cabo de cobre isolado EPR ou XLPE 6,0mm², 0,6/1kv / 90° C	Pontos de Suprimento de Energia Convencionais	M	25,0000000	10,06	251,50	
Composição Auxiliar	4429 ORSE	Caixa de inspeção 0,30 x 0,30 x 0,40m	Caixas de Passagem em alvenaria de tijolos maciços	un	1,0000000	147,07	147,07	
Composição Auxiliar	681 ORSE	Conector para haste de aterramento 5/8" - fornecimento e assentamento - Rev 02 (10/2021)	Pontos de Suprimento de Telefone	un	1,0000000	6,04	6,04	
Composição Auxiliar	7925 ORSE	Terminal de compressão para cabo de 6 mm2 - fornecimento e instalação	Interligações até Quadro Geral - Fios e Cabos	un	6,0000000	2,50	12,50	
Composição Auxiliar	8001 ORSE	Disjuntor termomagnético tripolar 40 A, padrão DIN (Europeu - linha branca), curva C, 5KA	Fusíveis, Disjuntores e Chaves	un	1,0000000	108,42	108,42	
Composição Auxiliar	9379 ORSE	Haste cobreada copperweld p/aterramento d= 5/8" x 2,40m	Conversão InfoWOrcs	un	1,0000000	40,82	40,82	
			MO sem LS =>	224,13	LS =>	259,57	MO com LS =>	483,70
			Valor do BDI =>	374,28			Valor com BDI =>	2.039,96
					Quant. =>	1,0000000	Preço Total =>	2.039,98

14.11	Código Banco	Descrição	Tipo	Und	Quant.	Valor Unit	Total
Composição	9379 ORSE	Haste cobreada copperweld p/aterramento d= 5/8" x 2,40m	Conversão InfoWOrcs	un	1,0000000	40,82	40,82
Composição Auxiliar	10849 ORSE	Encargos Complementares - Servente	Providórios	h	0,3000000	3,77	1,13

Gilcarlos E. Oliveira  
ENGENHEIRO  
CREA/PB 02048.752-7

SECRETARIA DE PLANEJAMENTO MUNICIPAL  
DEPARTAMENTO DE ENGENHARIA

Composição Auxiliar	10552 ORSE	Encargos Complementares - Eletricista	Provisória	h	0,3000000	3,61	1,08	
Insumo	1096 ORSE	Haste cobreada copperweld p/aterramento d= 5/8" x 2,40m, excluso conector un	Material	un	1,0000000	29,80	29,80	
Insumo	00002436 SINAPI	ELETRICISTA (HORISTA)	Mão de Obra	H	0,3000000	17,24	5,17	
Insumo	00006111 SINAPI	SERVENTE DE OBRAS	Mão de Obra	H	0,3000000	12,80	3,84	
			MO sem LS =>	4,17	LS =>	4,84	MO com LS =>	9,01
			Valor do BDI =>	9,17			Valor com BDI =>	49,99
					Quant. =>	10,0000000	Preço Total =>	499,90

14.12	Código Banco	Descrição	Tipo	Und	Quant.	Valor Unit	Total	
Composição	4429 ORSE	Caixa de inspeção 0,30 x 0,30 x 0,40m	Caixas de Passagem em alvenaria de tijolos macios	un	1,0000000	147,07	147,07	
Composição Auxiliar	126 ORSE	Concreto simples fabricado na obra, fck=15 mpa, lançado e adensado	Concreto Simples	m³	0,0380000	550,37	20,91	
Composição Auxiliar	141 ORSE	Aço CA - 60 Ø 4,2 a 5,5mm, inclusive corte, dobragem, montagem e colocação de ferragens nas formas, para superestruturas e fundações - R1	Armaduras Convencionais	kg	0,7700000	13,01	10,01	
Composição Auxiliar	155 ORSE	Alvenaria tijolo cerâmico maciço (5x9x19), esp = 0,09m (singela), com argamassa traço t5 - 1:2:8 (cimento / cal / areia) c/ junta de 2,0cm - R1	Alvenarias de Vedação	m²	0,6400000	96,17	61,54	
Composição Auxiliar	2497 ORSE	Escavação manual de vala ou cava em material de 1ª categoria, profundidade até 1,50m	Escavação Manual em Área Urbana	m³	0,1250000	49,71	6,21	
Composição Auxiliar	3310 ORSE	Chapisco em parede com argamassa traço t1 - 1:3 (cimento / areia) - Revisado 08/2015	Conversão InfoWOrca	m²	0,4800000	6,26	3,00	
Composição Auxiliar	3318 ORSE	Reboco especial de parede 2cm com argamassa traço t3 - 1:3 cimento / areia / vedacit	Conversão InfoWOrca	m²	0,4800000	35,53	17,05	
Composição Auxiliar	85 ORSE	Forma plana para fundações, em compensado resinado 12mm, 03 usos	Formas para Fundações	m²	0,3060000	92,67	28,35	
			MO sem LS =>	27,57	LS =>	31,93	MO com LS =>	59,50
			Valor do BDI =>	33,04			Valor com BDI =>	180,11
					Quant. =>	2,0000000	Preço Total =>	360,22

14.13	Código Banco	Descrição	Tipo	Und	Quant.	Valor Unit	Total	
Composição	9824 ORSE	Massa 3M para calafetação (fornecimento)	Diversos	kg	1,0000000	26,37	26,37	
Insumo	7696 ORSE	Massa 3M p/calafetação kg	Material	kg	1,0000000	26,37	26,37	
			MO sem LS =>	0,00	LS =>	0,00	MO com LS =>	0,00
			Valor do BDI =>	5,92			Valor com BDI =>	32,29
					Quant. =>	4,0000000	Preço Total =>	129,16

  
 Engenheiro Civil  
 CREA/PB 048.752-7

SECRETARIA DE PLANEJAMENTO MUNICIPAL  
DEPARTAMENTO DE ENGENHARIA

15.1	Código Banco	Descrição	Tipo	Und	Quant.	Valor Unit	Total	
Composição	91953 SINAPI	INTERRUPTOR SIMPLES (1 MÓDULO), 10A/250V, INCLUINDO SUPORTE E PLACA - FORNECIMENTO E INSTALAÇÃO. AF_03/2023	INEL - INSTALAÇÃO ELÉTRICA/ELETRIFICAÇÃO E ILUMINAÇÃO EXTERNA	UN	1,0000000	24,73	24,73	
Composição Auxiliar	91946 SINAPI	SUPORTE PARAFUSADO COM PLACA DE ENCAIXE 4" X 2" MÉDIO (1,30 M DO PISO) PARA PONTO ELÉTRICO - FORNECIMENTO E INSTALAÇÃO. AF_03/2023	INEL - INSTALAÇÃO ELÉTRICA/ELETRIFICAÇÃO E ILUMINAÇÃO EXTERNA	UN	1,0000000	9,16	9,16	
Composição Auxiliar	91952 SINAPI	INTERRUPTOR SIMPLES (1 MÓDULO), 10A/250V, SEM SUPORTE E SEM PLACA - FORNECIMENTO E INSTALAÇÃO. AF_03/2023	INEL - INSTALAÇÃO ELÉTRICA/ELETRIFICAÇÃO E ILUMINAÇÃO EXTERNA	UN	1,0000000	15,57	15,57	
			MO sem LS =>	5,19	LS =>	6,02	MO com LS =>	11,21
			Valor do BDI =>	5,55			Valor com BDI =>	30,28
				Quant. =>	3,0000000	Preço Total =>	90,84	
15.2	Código Banco	Descrição	Tipo	Und	Quant.	Valor Unit	Total	
Composição	91958 SINAPI	INTERRUPTOR SIMPLES (2 MÓDULOS), 10A/250V, INCLUINDO SUPORTE E PLACA - FORNECIMENTO E INSTALAÇÃO. AF_03/2023	INEL - INSTALAÇÃO ELÉTRICA/ELETRIFICAÇÃO E ILUMINAÇÃO EXTERNA	UN	1,0000000	37,82	37,82	
Composição Auxiliar	91946 SINAPI	SUPORTE PARAFUSADO COM PLACA DE ENCAIXE 4" X 2" MÉDIO (1,30 M DO PISO) PARA PONTO ELÉTRICO - FORNECIMENTO E INSTALAÇÃO. AF_03/2023	INEL - INSTALAÇÃO ELÉTRICA/ELETRIFICAÇÃO E ILUMINAÇÃO EXTERNA	UN	1,0000000	9,16	9,16	
Composição Auxiliar	91958 SINAPI	INTERRUPTOR SIMPLES (2 MÓDULOS), 10A/250V, SEM SUPORTE E SEM PLACA - FORNECIMENTO E INSTALAÇÃO. AF_03/2023	INEL - INSTALAÇÃO ELÉTRICA/ELETRIFICAÇÃO E ILUMINAÇÃO EXTERNA	UN	1,0000000	28,66	28,66	
			MO sem LS =>	7,85	LS =>	8,85	MO com LS =>	16,50
			Valor do BDI =>	8,49			Valor com BDI =>	46,31
				Quant. =>	3,0000000	Preço Total =>	138,93	
15.3	Código Banco	Descrição	Tipo	Und	Quant.	Valor Unit	Total	
Composição	92023 SINAPI	INTERRUPTOR SIMPLES (1 MÓDULO) COM 1 TOMADA DE EMBUTIR 2P+T 10 A, INCLUINDO SUPORTE E PLACA - FORNECIMENTO E INSTALAÇÃO. AF_03/2023	INEL - INSTALAÇÃO ELÉTRICA/ELETRIFICAÇÃO E ILUMINAÇÃO EXTERNA	UN	1,0000000	42,04	42,04	
Composição Auxiliar	91946 SINAPI	SUPORTE PARAFUSADO COM PLACA DE ENCAIXE 4" X 2" MÉDIO (1,30 M DO PISO) PARA PONTO ELÉTRICO - FORNECIMENTO E INSTALAÇÃO. AF_03/2023	INEL - INSTALAÇÃO ELÉTRICA/ELETRIFICAÇÃO E ILUMINAÇÃO EXTERNA	UN	1,0000000	9,16	9,16	
Composição Auxiliar	92022 SINAPI	INTERRUPTOR SIMPLES (1 MÓDULO) COM 1 TOMADA DE EMBUTIR 2P+T 10 A, SEM SUPORTE E SEM PLACA - FORNECIMENTO E INSTALAÇÃO. AF_03/2023	INEL - INSTALAÇÃO ELÉTRICA/ELETRIFICAÇÃO E ILUMINAÇÃO EXTERNA	UN	1,0000000	32,88	32,88	
			MO sem LS =>	8,88	LS =>	10,27	MO com LS =>	19,13
			Valor do BDI =>	9,44			Valor com BDI =>	51,48
				Quant. =>	6,0000000	Preço Total =>	308,88	
15.4	Código Banco	Descrição	Tipo	Und	Quant.	Valor Unit	Total	

Gilcarlos E. Oliveira  
Engenheiro  
CREA/PA 01/048.752-7

SECRETARIA DE PLANEJAMENTO MUNICIPAL  
DEPARTAMENTO DE ENGENHARIA

Composição	92000 SINAPI	TOMADA BAIXA DE EMBUTIR (1 MÓDULO), 2P+T 10 A, INCLUINDO SUPORTE E PLACA - FORNECIMENTO E INSTALAÇÃO. AF_03/2023	INEL - INSTALAÇÃO ELÉTRICA/ELETRIFICAÇÃO E ILUMINAÇÃO EXTERNA	UN	1,0000000	25,89	25,89	
Composição Auxiliar	91946 SINAPI	SUPORTE PARAFUSADO COM PLACA DE ENCAIXE 4" X 2" MÉDIO (1,30 M DO PISO) PARA PONTO ELÉTRICO - FORNECIMENTO E INSTALAÇÃO. AF_03/2023	INEL - INSTALAÇÃO ELÉTRICA/ELETRIFICAÇÃO E ILUMINAÇÃO EXTERNA	UN	1,0000000	9,16	9,16	
Composição Auxiliar	91995 SINAPI	TOMADA BAIXA DE EMBUTIR (1 MÓDULO), 2P+T 10 A, SEM SUPORTE E SEM PLACA - FORNECIMENTO E INSTALAÇÃO. AF_03/2023	INEL - INSTALAÇÃO ELÉTRICA/ELETRIFICAÇÃO E ILUMINAÇÃO EXTERNA	UN	1,0000000	16,83	16,83	
			MO sem LS =>	5,34	LS =>	6,18	MO com LS =>	11,52
			Valor do BDI =>	5,83			Valor com BDI =>	31,82
					Quant. =>	6,0000000	Preço Total =>	190,92

15.5	Código Banco	Descrição	Tipo	Und	Quant.	Valor Unit	Total	
Composição	92008 SINAPI	TOMADA BAIXA DE EMBUTIR (2 MÓDULOS), 2P+T 10 A, INCLUINDO SUPORTE E PLACA - FORNECIMENTO E INSTALAÇÃO. AF_03/2023	INEL - INSTALAÇÃO ELÉTRICA/ELETRIFICAÇÃO E ILUMINAÇÃO EXTERNA	UN	1,0000000	40,33	40,33	
Composição Auxiliar	91946 SINAPI	SUPORTE PARAFUSADO COM PLACA DE ENCAIXE 4" X 2" MÉDIO (1,30 M DO PISO) PARA PONTO ELÉTRICO - FORNECIMENTO E INSTALAÇÃO. AF_03/2023	INEL - INSTALAÇÃO ELÉTRICA/ELETRIFICAÇÃO E ILUMINAÇÃO EXTERNA	UN	1,0000000	9,16	9,16	
Composição Auxiliar	92008 SINAPI	TOMADA BAIXA DE EMBUTIR (2 MÓDULOS), 2P+T 10 A, SEM SUPORTE E SEM PLACA - FORNECIMENTO E INSTALAÇÃO. AF_03/2023	INEL - INSTALAÇÃO ELÉTRICA/ELETRIFICAÇÃO E ILUMINAÇÃO EXTERNA	UN	1,0000000	31,17	31,17	
			MO sem LS =>	7,93	LS =>	9,16	MO com LS =>	17,11
			Valor do BDI =>	9,06			Valor com BDI =>	49,39
					Quant. =>	30,0000000	Preço Total =>	1.481,70

15.6	Código Banco	Descrição	Tipo	Und	Quant.	Valor Unit	Total	
Composição	91940 SINAPI	CAIXA RETANGULAR 4" X 2" MÉDIA (1,30 M DO PISO), PVC, INSTALADA EM PAREDE - FORNECIMENTO E INSTALAÇÃO. AF_03/2023	INEL - INSTALAÇÃO ELÉTRICA/ELETRIFICAÇÃO E ILUMINAÇÃO EXTERNA	UN	1,0000000	13,48	13,48	
Composição Auxiliar	88247 SINAPI	AUXILIAR DE ELETRICISTA COM ENCARGOS COMPLEMENTARES	SEDI - SERVIÇOS DIVERSOS	H	0,2910000	17,63	5,13	
Composição Auxiliar	88264 SINAPI	ELETRICISTA COM ENCARGOS COMPLEMENTARES	SEDI - SERVIÇOS DIVERSOS	H	0,2910000	22,26	6,47	
Composição Auxiliar	88929 SINAPI	ARGAMASSA TRAÇO 1:3 (EM VOLUME DE CIMENTO E AREIA MÉDIA ÚMIDA), PREPARO MANUAL. AF_08/2019	SEDI - SERVIÇOS DIVERSOS	m³	0,0009000	809,12	0,54	
Insumo	00001972 SINAPI	CAIXA DE PASSAGEM, EM PVC, DE 4" X 2", PARA ELETRODUTO FLEXIVEL CORRUGADO	Material	UN	1,0000000	1,34	1,34	
			MO sem LS =>	4,25	LS =>	4,92	MO com LS =>	9,17
			Valor do BDI =>	3,02			Valor com BDI =>	16,50
					Quant. =>	80,0000000	Preço Total =>	1.320,00

15.7	Código Banco	Descrição	Tipo	Und	Quant.	Valor Unit	Total
------	--------------	-----------	------	-----	--------	------------	-------

Gilcarlos E. Oliveira  
Engenheiro  
CREA/PB 258.048.752-7

SECRETARIA DE PLANEJAMENTO MUNICIPAL  
DEPARTAMENTO DE ENGENHARIA

Composição	91935 SINAPI	ELETRODUTO FLEXÍVEL CORRUGADO REFORÇADO, PVC, DN 25 MM (3/4"), PARA CIRCUITOS TERMINAIS, INSTALADO EM FORRO - FORNECIMENTO E INSTALAÇÃO. AF_03/2023	INEL - INSTALAÇÃO ELÉTRICA/ELETRIFICAÇÃO E ILUMINAÇÃO EXTERNA	M	1,0000000	10,91	10,91	
Composição Auxiliar	88247 SINAPI	AUXILIAR DE ELETRICISTA COM ENCARGOS COMPLEMENTARES	SEDI - SERVIÇOS DIVERSOS	H	0,0910000	17,63	1,60	
Composição Auxiliar	88264 SINAPI	ELETRICISTA COM ENCARGOS COMPLEMENTARES	SEDI - SERVIÇOS DIVERSOS	H	0,0910000	22,20	2,02	
Composição Auxiliar	91170 SINAPI	FIXAÇÃO DE TUBOS HORIZONTAIS DE PVC, CPVC OU COBRE DIÂMETROS MENORES OU IGUAIS A 40 MM OU ELETROCALHAS ATÉ 150MM DE LARGURA, COM ABRAÇADEIRA METÁLICA RÍGIDA TIPO D 1/2, FIXADA EM PERFILADO EM LAJE. AF_05/2015	INH - INSTALAÇÕES HIDROSANITÁRIAS	M	1,0000000	2,90	2,99	
Insumo	00038244 SINAPI	ELETRODUTO PVC FLEXIVEL CORRUGADO, REFORÇADO, COR LARANJA, DE 25 MM, PARA LAJES E PISOS	Material	M	1,1000000	3,91	4,30	
			MO sem LS =>	1,93	LS =>	2,24	MO com LS =>	4,17
			Valor do BDI =>	2,45			Valor com BDI =>	13,38
					Quant. =>	200,0000000	Preço Total =>	2.672,09

<b>16</b>		<b>ILUMINAÇÃO E ACESSÓRIOS</b>					<b>4.825,82</b>	
<b>16.1</b>	<b>Código Banco</b>	<b>Descrição</b>	<b>Tipo</b>	<b>Und</b>	<b>Quant.</b>	<b>Valor Unit</b>	<b>Total</b>	
Composição	13158 ORSE	Luminária plafon (sobrepor) 40 x 40 - 36 W - 6000K - G- Light ou similar	Luminárias Internas	un	1,0000000	164,20	164,20	
Composição Auxiliar	10549 ORSE	Encargos Complementares - Servente	Provisórios	h	0,5000000	3,77	1,88	
Composição Auxiliar	10552 ORSE	Encargos Complementares - Eletricista	Provisórios	h	0,5000000	3,61	1,80	
Insumo	13947 ORSE	Luminária plafon (sobrepor) 40 x 40 - 36 W - 6000K - G- Light ou similar un	Material	un	1,0000000	145,50	145,50	
Insumo	00002436 SINAPI	ELETRICISTA (HORISTA)	Mão de Obra	H	0,5000000	17,24	8,62	
Insumo	00006111 SINAPI	SERVENTE DE OBRAS	Mão de Obra	H	0,5000000	12,80	6,40	
			MO sem LS =>	6,96	LS =>	8,06	MO com LS =>	15,02
			Valor do BDI =>	36,89			Valor com BDI =>	201,09
					Quant. =>	18,0000000	Preço Total =>	3.619,62

<b>16.2</b>	<b>Código Banco</b>	<b>Descrição</b>	<b>Tipo</b>	<b>Und</b>	<b>Quant.</b>	<b>Valor Unit</b>	<b>Total</b>
Composição	13157 ORSE	Luminária plafon (sobrepor) 22,5 x 22,5 - 18 W - 6000K - G- Light ou similar	Luminárias Internas	un	1,0000000	53,33	53,33
Composição Auxiliar	10549 ORSE	Encargos Complementares - Servente	Provisórios	h	0,5000000	3,77	1,88
Composição Auxiliar	10552 ORSE	Encargos Complementares - Eletricista	Provisórios	h	0,5000000	3,61	1,80
Insumo	13948 ORSE	Luminária plafon (sobrepor) 22,5 x 22,5 - 18 W - 6000K - G- Light ou similar un	Material	un	1,0000000	34,83	34,83

Gilcarlos E. Oliveira  
Engenheiro Civil  
CREA/PE 02.048.752-7

SECRETARIA DE PLANEJAMENTO MUNICIPAL  
DEPARTAMENTO DE ENGENHARIA

Insumo	00002436 SINAPI	ELETRICISTA (HORISTA)	Mão de Obra	H	0,0000000	17,24	8,62
Insumo	00008111 SINAPI	SERVENTE DE OBRAS	Mão de Obra	H	0,5000000	12,80	6,40
			MO sem LS =>		6,96	LS =>	8,06
			Valor do BDI =>		11,98	MO com LS =>	15,02
						Valor com BDI =>	65,31
						Quant. =>	20,0000000
						Preço Total =>	1.306,20

<b>17</b>		<b>CABOS E FIOS</b>					<b>8.396,38</b>
<b>17.1</b>	<b>Código Banco</b>	<b>Descrição</b>	<b>Tipo</b>	<b>Und</b>	<b>Quant.</b>	<b>Valor Unit</b>	<b>Total</b>
Composição	02080 SINAPI	CABO DE COBRE FLEXIVEL ISOLADO, 10 MM², ANTICHAMA 0,6/1,0 KV, PARA DISTRIBUIÇÃO - FORNECIMENTO E INSTALAÇÃO. AF_12/2015	INEL - INSTALAÇÃO ELÉTRICA/ELETRIFICAÇÃO E ILUMINAÇÃO EXTERNA	M	1,0000000	10,33	10,33
Composição Auxiliar	88247 SINAPI	AUXILIAR DE ELETRICISTA COM ENCARGOS COMPLEMENTARES	SEDI - SERVIÇOS DIVERSOS	H	0,0090000	17,63	0,16
Composição Auxiliar	88264 SINAPI	ELETRICISTA COM ENCARGOS COMPLEMENTARES	SEDI - SERVIÇOS DIVERSOS	H	0,0090000	22,28	0,20
Insumo	00001020 SINAPI	CABO DE COBRE, FLEXIVEL, CLASSE 4 OU 5, ISOLACAO EM PVC/A, ANTICHAMA BWF-B, COBERTURA PVC-ST1, ANTICHAMA BWF-B, 1 CONDUTOR, 0,6/1 KV, SECAO NOMINAL 10 MM²	Material	M	1,0270000	9,69	9,95
Insumo	00021127 SINAPI	FITA ISOLANTE ADESIVA ANTICHAMA, USO ATE 750 V, EM ROLO DE 19 MM X 5 M	Material	UN	0,0100000	3,38	0,03
			MO sem LS =>		0,13	LS =>	0,14
			Valor do BDI =>		2,32	MO com LS =>	0,27
						Valor com BDI =>	12,85
						Quant. =>	150,0000000
						Preço Total =>	1.897,50

<b>17.2</b>	<b>Código Banco</b>	<b>Descrição</b>	<b>Tipo</b>	<b>Und</b>	<b>Quant.</b>	<b>Valor Unit</b>	<b>Total</b>
Composição	3799 ORSE	Cabo de cobre flexível isolado, seção 6mm², 450/750v / 70°C	Fontes de Suprimento de Energia Convencionais	m	1,0000000	10,27	10,27
Composição Auxiliar	10549 ORSE	Encargos Complementares - Servente	Provisórios	h	0,1300000	3,77	0,49
Composição Auxiliar	10552 ORSE	Encargos Complementares - Eletricista	Provisórios	h	0,1300000	3,81	0,48
Insumo	00000982 SINAPI	CABO DE COBRE, FLEXIVEL, CLASSE 4 OU 5, ISOLACAO EM PVC/A, ANTICHAMA BWF-B, 1 CONDUTOR, 450/750 V, SECAO NOMINAL 6 MM²	Material	M	1,0200000	5,32	5,42
Insumo	00002436 SINAPI	ELETRICISTA (HORISTA)	Mão de Obra	H	0,1300000	17,24	2,24
Insumo	00008111 SINAPI	SERVENTE DE OBRAS	Mão de Obra	H	0,1300000	12,80	1,65
			MO sem LS =>		1,81	LS =>	2,09
			Valor do BDI =>		2,30	MO com LS =>	3,90
						Valor com BDI =>	12,57
						Quant. =>	24,0000000
						Preço Total =>	301,88

Gilcarlos E. Oliveira  
ENGENHEIRO  
CREA/PB 22.048.752-7



SECRETARIA DE PLANEJAMENTO MUNICIPAL  
DEPARTAMENTO DE ENGENHARIA

17.3	Código Banco	Descrição	Tipo	Und	Quant.	Valor Unit	Total	
Composição	91931 SINAPI	CABO DE COBRE FLEXÍVEL ISOLADO, 6 MM², ANTI-CHAMA 0,9/1,0 KV, PARA CIRCUITOS TERMINAIS - FORNECIMENTO E INSTALAÇÃO. AF_03/2023	INEL - INSTALAÇÃO ELÉTRICA/ELETRIFICAÇÃO E ILUMINAÇÃO EXTERNA	M	1,0000000	9,39	9,39	
Composição Auxiliar	88247 SINAPI	AUXILIAR DE ELETRICISTA COM ENCARGOS COMPLEMENTARES	SEDI - SERVIÇOS DIVERSOS	H	0,0510000	17,63	0,89	
Composição Auxiliar	88264 SINAPI	ELETRICISTA COM ENCARGOS COMPLEMENTARES	SEDI - SERVIÇOS DIVERSOS	H	0,0510000	22,26	1,13	
Insuno	00000994 SINAPI	CABO DE COBRE, FLEXÍVEL, CLASSE 4 OU 5, ISOLACAO EM PVC/A, ANTICHAMA BWF-B, COBERTURA PVC-ST1, ANTICHAMA BWF-B, 1 CONDUTOR, 0,9/1 KV, SECAO NOMINAL 6 MM²	Material	M	1,2434000	5,91	7,34	
Insuno	00021127 SINAPI	FITA ISOLANTE ADESIVA ANTICHAMA, USO ATE 750 V, EM ROLO DE 19 MM X 5 M	Material	UN	0,0094000	3,38	0,03	
			MO sem LS =>	0,73	LS =>	0,85	MO com LS =>	1,58
			Valor do BDI =>	2,10			Valor com BDI =>	11,49
					Quant. =>	80,9000000	Preço Total =>	919,20

17.4	Código Banco	Descrição	Tipo	Und	Quant.	Valor Unit	Total	
Composição	91924 SINAPI	CABO DE COBRE FLEXÍVEL ISOLADO, 1,5 MM², ANTI-CHAMA 450/750 V, PARA CIRCUITOS TERMINAIS - FORNECIMENTO E INSTALAÇÃO. AF_03/2023	INEL - INSTALAÇÃO ELÉTRICA/ELETRIFICAÇÃO E ILUMINAÇÃO EXTERNA	M	1,0000000	2,69	2,69	
Composição Auxiliar	88247 SINAPI	AUXILIAR DE ELETRICISTA COM ENCARGOS COMPLEMENTARES	SEDI - SERVIÇOS DIVERSOS	H	0,0230000	17,63	0,40	
Composição Auxiliar	88264 SINAPI	ELETRICISTA COM ENCARGOS COMPLEMENTARES	SEDI - SERVIÇOS DIVERSOS	H	0,0230000	22,26	0,51	
Insuno	00001013 SINAPI	CABO DE COBRE, FLEXÍVEL, CLASSE 4 OU 5, ISOLACAO EM PVC/A, ANTICHAMA BWF-B, 1 CONDUTOR, 450/750 V, SECAO NOMINAL 1,5 MM²	Material	M	1,2434000	1,41	1,75	
Insuno	00021127 SINAPI	FITA ISOLANTE ADESIVA ANTICHAMA, USO ATE 750 V, EM ROLO DE 19 MM X 5 M	Material	UN	0,0094000	3,38	0,03	
			MO sem LS =>	0,33	LS =>	0,38	MO com LS =>	0,71
			Valor do BDI =>	0,60			Valor com BDI =>	3,29
					Quant. =>	650,0000000	Preço Total =>	2.138,50

17.5	Código Banco	Descrição	Tipo	Und	Quant.	Valor Unit	Total
Composição	91926 SINAPI	CABO DE COBRE FLEXÍVEL ISOLADO, 2,5 MM², ANTI-CHAMA 450/750 V, PARA CIRCUITOS TERMINAIS - FORNECIMENTO E INSTALAÇÃO. AF_03/2023	INEL - INSTALAÇÃO ELÉTRICA/ELETRIFICAÇÃO E ILUMINAÇÃO EXTERNA	M	1,0000000	3,95	3,95
Composição Auxiliar	88247 SINAPI	AUXILIAR DE ELETRICISTA COM ENCARGOS COMPLEMENTARES	SEDI - SERVIÇOS DIVERSOS	H	0,0290000	17,63	0,51
Composição Auxiliar	88264 SINAPI	ELETRICISTA COM ENCARGOS COMPLEMENTARES	SEDI - SERVIÇOS DIVERSOS	H	0,0290000	22,26	0,64

Gilcarlos E. Oliveira  
Engenheiro  
CREA/PB 022.752-7

SECRETARIA DE PLANEJAMENTO MUNICIPAL  
DEPARTAMENTO DE ENGENHARIA

Insumo	00001014 SINAPI	CABO DE COBRE, FLEXIVEL, CLASSE 4 OU 5, ISOLACAO EM PVC/A, ANTICHAMA BWF-B, 1 CONDUTOR, 450/750 V, SECAO NOMINAL 2,5 MM2	Material	M	1,2434000	2,23	2,77	
Insumo	00021127 SINAPI	FITA ISOLANTE ADESIVA ANTICHAMA, USO ATE 750 V, EM ROLO DE 19 MM X 5 M	Material	UN	0,0094000	3,36	0,03	
			MO sem LS =>	0,41	LS =>	0,46	MO com LS =>	0,89
			Valor do BDI =>	0,88			Valor com BDI =>	4,83
					Quant. =>	650,0000000	Preço Total =>	3.139,50

18	CLIMATIZAÇÃO						3.437,52	
18.1	Código Banco	Descrição	Tipo	Und	Quant.	Valor Unit	Total	
Composição	13275 CRSE	Instalação de Ar condicionado split (evaporadora e condensadora), hi-wall (parede), de 24000 btu/h até 30000 btu/h	Equipamentos e Acessórios para Instalação de Ar Condicionado	un	1,0000000	429,69	429,69	
Composição Auxiliar	100306 SINAPI	MECÂNICO DE REFRIGERAÇÃO COM ENCARGOS COMPLEMENTARES	SEDI - SERVIÇOS DIVERSOS	H	2,3334000	22,04	51,42	
Composição Auxiliar	68243 SINAPI	AJUDANTE ESPECIALIZADO COM ENCARGOS COMPLEMENTARES	SEDI - SERVIÇOS DIVERSOS	H	2,3334000	17,64	41,16	
Insumo	00001570 SINAPI	TERMINAL A COMPRESSAO EM COBRE ESTANHADO PARA CABO 2.5 MM2, 1 FURO E 1 COMPRESSAO, PARA PARAFUSO DE FIXACAO M3	Material	UN	10,0000000	1,03	10,30	
Insumo	00007568 SINAPI	BUCHA DE NYLON SEM ABA S10, COM PARAFUSO DE 6, 10 X 65 MM EM ACO ZINCADO COM ROSCA SOBERBA, CABECA CHATA E FENDA PHILLIPS	Material	UN	9,0000000	0,61	5,49	
Insumo	00011976 SINAPI	CHUMBADOR, DIAMETRO 1/4" COM PARAFUSO 1/4" X 40 MM	Material	UN	6,0000000	1,28	7,68	
Insumo	00013246 SINAPI	PARAFUSO DE FERRO POLIDO, SEXTAVADO, COM ROSCA INTEIRA, DIAMETRO 5/16", COMPRIMENTO 3/4", COM PORCA E ARRUELA LISA LEVE	Material	UN	4,0000000	0,48	1,92	
Insumo	00037457 SINAPI	MANGUEIRA CRISTAL PARA NIVEL, LISA, PVC TRANSPARENTE, 3/8" X 1,5 MM	Material	M	3,0000000	3,48	10,44	
Insumo	00037591 SINAPI	SUPORTE MAO-FRANCA EM ACO, ABAS IGUAIS 40 CM, CAPACIDADE MINIMA 70 KG, BRANCO	Material	UN	2,0000000	26,35	52,70	
Insumo	00039664 SINAPI	TUBO DE COBRE FLEXIVEL, D = 3/8", E = 0,79 MM, PARA AR-CONDICIONADO/ INSTALACOES GAS RESIDENCIAIS E COMERCIAIS	Material	M	3,0000000	29,27	87,81	
Insumo	00039665 SINAPI	TUBO DE COBRE FLEXIVEL, D = 5/8", E = 0,79 MM, PARA AR-CONDICIONADO/ INSTALACOES GAS RESIDENCIAIS E COMERCIAIS	Material	M	3,0000000	49,38	148,14	
Insumo	00039707 SINAPI	TUBO DE ESPUMA DE POLIETILENO EXPANDIDO FLEXIVEL PARA ISOLAMENTO TERMICO DE TUBULACAO DE AR CONDICIONADO, AGUA QUENTE, DN 1 1/2", E= 10 MM	Material	M	3,0000000	4,21	12,63	
			MO sem LS =>	33,65	LS =>	38,99	MO com LS =>	72,65
			Valor do BDI =>	96,55			Valor com BDI =>	526,24

Gilcarlos E. Oliveira  
ENGENHEIRO  
CREAT 01/08/2014 752-7

SECRETARIA DE PLANEJAMENTO MUNICIPAL  
DEPARTAMENTO DE ENGENHARIA

Quant. => 6,0000000 Preço Total => 3.157,44

18.2	Código Banco	Descrição	Tipo	Und	Quant.	Valor Unit	Total	
Composição	88402 SINAPI	TUBO, PVC, SOLDÁVEL, DN 25MM, INSTALADO EM RAMAL DE DISTRIBUIÇÃO DE ÁGUA - FORNECIMENTO E INSTALAÇÃO. AF_08/2022	INHI - INSTALAÇÕES HIDROSANITÁRIAS	M	1,0000000	10,85	10,85	
Composição Auxiliar	88248 SINAPI	AUXILIAR DE ENCANADOR OU BOMBEIRO HIDRÁULICO COM ENCARGOS COMPLEMENTARES	SEDI - SERVIÇOS DIVERSOS	H	0,1586000	16,89	2,67	
Composição Auxiliar	88267 SINAPI	ENCANADOR OU BOMBEIRO HIDRÁULICO COM ENCARGOS COMPLEMENTARES	SEDI - SERVIÇOS DIVERSOS	H	0,1586000	21,47	3,40	
Insumo	0000868 SINAPI	TUBO PVC, SOLDAVEL, DE 25 MM, AGUA FRIA (NBR-5648)	Material	M	1,0493000	4,50	4,72	
Insumo	0003838 SINAPI	LIXA D'AGUA EM FOLHA, GRAO 100	Material	UN	0,0370000	1,82	0,08	
			MO sem LS =>	2,28	LS =>	2,63	MO com LS =>	4,91
			Valor do BDI =>	2,43			Valor com BDI =>	13,28
			Quant. =>	12,0000000	Preço Total =>		159,36	

18.3	Código Banco	Descrição	Tipo	Und	Quant.	Valor Unit	Total	
Composição	89412 SINAPI	JOELHO 90 GRAUS, PVC, SOLDÁVEL, DN 25MM, X 3/4 INSTALADO EM RAMAL DE DISTRIBUIÇÃO DE ÁGUA - FORNECIMENTO E INSTALAÇÃO. AF_06/2022	INHI - INSTALAÇÕES HIDROSANITÁRIAS	UN	1,0000000	8,22	8,22	
Composição Auxiliar	88248 SINAPI	AUXILIAR DE ENCANADOR OU BOMBEIRO HIDRÁULICO COM ENCARGOS COMPLEMENTARES	SEDI - SERVIÇOS DIVERSOS	H	0,1266000	16,89	2,13	
Composição Auxiliar	88267 SINAPI	ENCANADOR OU BOMBEIRO HIDRÁULICO COM ENCARGOS COMPLEMENTARES	SEDI - SERVIÇOS DIVERSOS	H	0,1266000	21,47	2,71	
Insumo	0000122 SINAPI	ADESIVO PLASTICO PARA PVC, FRASCO COM "850" GR	Material	UN	0,0059000	51,47	0,30	
Insumo	00003522 SINAPI	JOELHO PVC, SOLDAVEL COM ROSCA, 90 GRAUS, 25 MM X 3/4", COR MARROM, PARA AGUA FRIA PREDIAL	Material	UN	1,0000000	2,63	2,63	
Insumo	00020083 SINAPI	SOLUCAO PREPARADORA / LIMPADORA PARA PVC, FRASCO COM 1000 CM3	Material	UN	0,0070000	58,32	0,40	
Insumo	0003838 SINAPI	LIXA D'AGUA EM FOLHA, GRAO 100	Material	UN	0,0281000	1,82	0,05	
			MO sem LS =>	1,82	LS =>	2,10	MO com LS =>	3,92
			Valor do BDI =>	1,84			Valor com BDI =>	10,06
			Quant. =>	12,0000000	Preço Total =>		120,72	

19	DETALHAMENTO DE FACHADA						78,46
19.1	Código Banco	Descrição	Tipo	Und	Quant.	Valor Unit	Total
Composição	8 ORSE	Demolição de alvenaria de bloco cerâmico e=0,09m - revestida	Demolições / Remoções	m²	1,0000000	27,97	27,97
Composição Auxiliar	10549 ORSE	Encargos Complementares - Serviço	Provisórios	h	1,5000000	3,77	5,65

Gilcarlos E. Oliveira  
Engenheiro Civil  
CREA/PL 048.752-7

SECRETARIA DE PLANEJAMENTO MUNICIPAL  
DEPARTAMENTO DE ENGENHARIA

Composição Auxiliar	10000 ORSE	Encargos Complementares - Pedreiro	Provisórios	h	0,1500000	3,83	0,54	
Insumo	00004750 SINAPI	PEDREIRO (HORISTA)	Mão de Obra	H	0,1500000	17,24	2,58	
Insumo	00006111 SINAPI	SERVENTE DE OBRAS	Mão de Obra	H	1,5000000	12,80	19,20	
			MO sem LS =>	10,09	LS =>	11,69	MO com LS =>	21,78
			Valor do BDI =>	6,28			Valor com BDI =>	34,25
					Quant. =>	2,3200000	Preço Total =>	79,46

20		SERVIÇOS COMPLEMENTARES					4.738,93	
20.1	Código Banco	Descrição	Tipo	Und	Quant.	Valor Unit	Total	
Composição	C4058 SEINFRA	BANCADA DE GRANITO CINZA E=2cm	LOUÇAS, METAIS E ACESSÓRIOS	m²	1,0000000	332,98	332,98	
Insumo	10108 SEINFRA	AREIA GROSSA	Material	m³	0,0080000	74,72	0,59	
Insumo	10905 SEINFRA	CIMENTO PORTLAND	Material	KG	3,2000000	0,56	1,79	
Insumo	12391 SEINFRA	PEDREIRO	Mão de Obra	H	1,2000000	23,17	27,80	
Insumo	12543 SEINFRA	SERVENTE	Mão de Obra	H	2,0000000	17,14	34,28	
Insumo	17993 SEINFRA	BANCADA DE GRANITO CINZA POLIDO E=2cm	Material	m²	1,0000000	268,52	268,52	
			MO sem LS =>	28,77	LS =>	33,31	MO com LS =>	62,08
			Valor do BDI =>	74,82			Valor com BDI =>	407,80
					Quant. =>	6,7200000	Preço Total =>	293,61

20.2	Código Banco	Descrição	Tipo	Und	Quant.	Valor Unit	Total	
Composição	9537 SINAPI	LIMPEZA FINAL DA OBRA	SEDI - SERVIÇOS DIVERSOS	m²	1,0000000	3,17	3,17	
Composição Auxiliar	88316 SINAPI	SERVENTE COM ENCARGOS COMPLEMENTARES	SEDI - SERVIÇOS DIVERSOS	H	0,1400000	17,27	2,41	
Insumo	00000003 SINAPI	ACIDO CLORIDRICO / ACIDO MURIATICO, DILUICAO 10% A 12% PARA USO EM LIMPEZA	Material	L	0,0500000	15,25	0,76	
			MO sem LS =>	0,85	LS =>	0,98	MO com LS =>	1,83
			Valor do BDI =>	0,71			Valor com BDI =>	3,88
					Quant. =>	356,0000000	Preço Total =>	1.381,28

20.3	Código Banco	Descrição	Tipo	Und	Quant.	Valor Unit	Total
Composição	121215 SBC	CHAPIM DE CONCRETO	REVESTIMENTOS EXTERNOS	M	1,0000000	40,36	40,36
Composição Auxiliar	88309 SINAPI	PEDREIRO COM ENCARGOS COMPLEMENTARES	SEDI - SERVIÇOS DIVERSOS	H	0,8440000	21,99	18,55
Composição Auxiliar	88316 SINAPI	SERVENTE COM ENCARGOS COMPLEMENTARES	SEDI - SERVIÇOS DIVERSOS	H	1,0800000	17,27	18,65

Gilcarios E. Oliveira  
Engenheiro  
CREA 000.000.000-00  
CREA 000.000.000-00

SECRETARIA DE PLANEJAMENTO MUNICIPAL  
DEPARTAMENTO DE ENGENHARIA

Insumo	000050 SBC	CIMENTO PORTLAND CP III 32RS NBR 11578 (quilo)	Material	KG	1,5650000	0,70	1,09	
Insumo	000066 SBC	AREIA MEDIA LAVADA	Material	m³	0,0180000	115,00	2,07	
			MO sem LS =>	13,43	LS =>	15,56	MO com LS =>	28,99
			Valor do BDI =>	9,06			Valor com BDI =>	49,42
					Quant. =>	62,0000000	Preço Total =>	3.064,04

Total sem BDI	214.037,15
Total do BDI	48.044,59
<b>Total Geral</b>	<b>262.081,74</b>

  
GILCARLOS EVANGELISTA DE OLIVEIRA  
Engenheiro Fiscal Municipal  
CREA PB 162.048.752-7

*Gilcarlos E. Oliveira*  
Engenheiro Civil  
CREA/PB 162.048.752-7

SECRETARIA DE PLANEJAMENTO MUNICIPAL  
DEPARTAMENTO DE ENGENHARIA



Obra  
REFORMA E AMPLIAÇÃO E.M.E.I.E.F MANOEL PAULO DE OLIVEIRA -  
VAZANTE

Bancos  
SINAPI - 05/2023 -  
Paraíba  
SBC - 06/2023 - Paraíba  
ORSE - 04/2023 - Sergipe  
SEINFRA - 027 - Ceará

B.D.I.  
22,47%

Encargos Sociais  
Não Desonerado:  
Horista: 115,81%  
Mensalista: 72,23%

Cronograma Físico e Financeiro

Item	Descrição	Total Por Etapa	30 DIAS	60 DIAS	90 DIAS
1	SERVIÇOS PRELIMINARES	100,00%	100,00%		
		6.509,56	6.509,56		
2	MOVIMENTAÇÃO DE TERRA	100,00%	100,00%		
		13.290,58	13.290,58		
3	FUNDAÇÃO	100,00%	100,00%		
		16.406,83	16.406,83		
4	VIGAS BALDRAMES	100,00%	100,00%		
		24.230,94	24.230,94		
5	SUPERESTRUTURAS	64,00%	30,00%	4,00%	30,00%
		43.367,74	13.010,32	1.734,71	13.010,32
6	SISTEMA DE VEDAÇÃO VERTICAL	100,00%		70,00%	30,00%
		20.762,75		14.533,93	6.228,83
7	ESQUADRIAS	10,00%		10,00%	
		11.889,46		1.188,95	
8	FORRO	100,00%		50,00%	50,00%
		2.274,81		1.137,41	1.137,41
9	REVESTIMENTOS INTERNOS E EXTERNOS	100,00%		50,00%	50,00%
		26.284,49		13.142,25	13.142,25
10	SISTEMA DE PISO	100,00%		70,00%	30,00%
		7.999,30		5.599,51	2.399,79
11	COBERTURA	100,00%		100,00%	
		28.510,10		28.510,10	
12	PINTURA E ACABAMENTO	100,00%		100,00%	
		16.306,41		16.306,41	
13	INSTALAÇÕES HIDRÁULICAS	100,00%		100,00%	
		8.470,87		8.470,87	
14	INSTALAÇÃO ELÉTRICA	100,00%		50,00%	50,00%
		7.996,52		3.998,26	3.998,26
15	ELETRODUTOS,ELETROCALHAS E CONEXÕES	100,00%		50,00%	50,00%
		6.203,27		3.101,64	3.101,64
16	ILUMINAÇÃO E ACESSÓRIOS	100,00%		50,00%	50,00%
		4.925,82		2.462,91	2.462,91
17	CABOS E FIOS	100,00%		50,00%	50,00%
		8.396,38		4.198,19	4.198,19

Gilcarlos E. Oliveira  
Engenheiro Civil  
CREA/PB 152.048.752-7

SECRETARIA DE PLANEJAMENTO MUNICIPAL  
DEPARTAMENTO DE ENGENHARIA

18	CLIMATIZAÇÃO	100,00%		100,00%
		3.437,52		<u>3.437,52</u>
19	DETALHAMENTO DE FACHADA	100,00%	100,00%	
		79,46	<u>79,46</u>	
20	SERVIÇOS COMPLEMENTARES	100,00%		100,00%
		4.738,93		<u>4.738,93</u>
Porcentagem			28,02%	39,86%
Custo			73.448,23	104.464,58
Porcentagem Acumulado			28,02%	67,88%
Custo Acumulado			73.448,23	177.912,80
				236.768,83

*Gilcarlos Evangelista de Oliveira*

GILCARLOS EVANGELISTA DE OLIVEIRA

Engenheiro Fiscal Municipal

CREA PB 162.048.752-7

SECRETARIA DE PLANEJAMENTO MUNICIPAL  
DEPARTAMENTO DE ENGENHARIA



Obra  
REFORMA DA E.M.E.I.F. DO RIACHO DO EXU

Bancos  
SINAPI - 05/2023 - Paraíba  
ORSE - 04/2023 - Sergipe  
SEINFRA - 027 - Ceará

B.D.I.  
22,47%

Encargos Sociais  
Não Desonerado:  
Horista: 115,81%  
Mensalista: 72,23%

Planilha Orçamentária Resumida

Item	Descrição	Total	Peso (%)
1	SERVIÇOS PRELIMINARES	2.688,00	4,42 %
2	DEMOLIÇÃO	30,73	0,07 %
3	VERGAS E CONTRAVERGAS	592,25	0,97 %
4	SISTEMA DE VEDAÇÃO	407,85	0,67 %
5	ESQUADRIAS	4.628,59	7,61 %
6	FORRO	14.638,25	24,06 %
7	REVESTIMENTO INTERNO E EXTERNO	388,10	0,64 %
8	PINTURAS E ACABAMENTOS	7.444,76	12,23 %
9	INSTALAÇÃO HIDRÁULICA	317,44	0,52 %
10	INSTALAÇÕES ELÉTRICAS 220V	26.496,62	43,54 %
11	AR CONDICIONADO	2.276,40	3,74 %
12	SERVIÇOS COMPLEMENTARES	929,91	1,53 %

Total sem BDI	49.699,70
Total do BDI	11.150,20
Total Geral	60.849,90

  
GILCARLOS EVANGELISTA DE OLIVEIRA  
Engenheiro Fiscal Municipal  
CREA PB 162.048.752-7

Gilcarlos E. Oliveira  
Engenheiro Civil  
CRFA/PB 162.048.752-7



SECRETARIA DE PLANEJAMENTO MUNICIPAL  
DEPARTAMENTO DE ENGENHARIA



Obra  
REFORMA DA E.M.E.I.F. DO RIACHO DO EXU

Bancos  
SINAPI - 05/2023 - Paraíba 22,47%  
ORSE - 04/2023 - Sergipe  
SEINFRA - 027 - Ceará

B.D.I.

Encargos Sociais  
Não Desonerado:  
Horista: 115,81%  
Mensalista: 72,23%

Orçamento Sintético

Item	Código Banco	Descrição	Und	Quant.	Valor Unit	Valor Unit com BDI	Total	Peso (%)
<b>1</b>		<b>SERVIÇOS PRELIMINARES</b>					<b>2.688,00</b>	<b>4,42 %</b>
1.1	90443 SINAPI	RASGO EM ALVENARIA PARA RAMAIS/ DISTRIBUIÇÃO COM DIAMETROS MENORES OU IGUAIS A 40 MM. AF_05/2015	M	100	10,82	13,25	1.325,00	2,18 %
1.2	90466 SINAPI	CHUMBAMENTO LINEAR EM ALVENARIA PARA RAMAIS/DISTRIBUIÇÃO COM DIAMETROS MENORES OU IGUAIS A 40 MM. AF_05/2015	M	100	11,13	13,63	1.363,00	2,24 %
<b>2</b>		<b>DEMOLIÇÃO</b>					<b>39,73</b>	<b>0,07 %</b>
2.1	6 ORSE	Demolição de alvenaria de bloco cerâmico e=0,09m - revestida	m²	1,16	27,97	34,25	39,73	0,07 %
<b>3</b>		<b>VERGAS E CONTRAVERGAS</b>					<b>592,25</b>	<b>0,97 %</b>
3.1	93184 SINAPI	VERGA PRÉ-MOLDADA PARA PORTAS COM ATÉ 1,5 M DE VÃO. AF_03/2016	M	6,4	32,50	39,80	254,72	0,42 %
3.2	93194 SINAPI	CONTRAVERGA PRÉ-MOLDADA PARA VÃOS DE ATÉ 1,5 M DE COMPRIMENTO. AF_03/2016	M	6,4	43,07	52,74	337,53	0,55 %
<b>4</b>		<b>SISTEMA DE VEDAÇÃO</b>					<b>407,85</b>	<b>0,67 %</b>
4.1	C4585 SEINFRA	ALVENARIA ESTRUTURAL DE BLOCO CERÂMICO COM SUPERFÍCIES EXTERNA LISA, PARA ACABAMENTO APARENTE (14x19x29)cm ESP. 14cm, INCLUSIVE PEÇAS ESPECIAIS CALHA U E J	m²	5	68,61	81,57	407,85	0,67 %
<b>5</b>		<b>ESQUADRIAS</b>					<b>4.626,59</b>	<b>7,61 %</b>
<b>5.1</b>		<b>JANELAS</b>					<b>4.626,59</b>	<b>7,61 %</b>
5.1.1	94570 SINAPI	JANELA DE ALUMÍNIO DE CORRER COM 2 FOLHAS PARA VIDROS, COM VIDROS, BATENTE, ACABAMENTO COM ACETATO OU BRILHANTE E FERRAGENS. EXCLUSIVE ALIZAR E CONTRAMARCO. FORNECIMENTO E INSTALAÇÃO. AF_12/2019	m²	4,8	787,37	964,29	4.626,59	7,61 %
<b>6</b>		<b>FORRO</b>					<b>14.638,25</b>	<b>24,06 %</b>
6.1	96486 SINAPI	FORRO DE PVC, LISO, PARA AMBIENTES COMERCIAIS, INCLUSIVE ESTRUTURA DE FIXAÇÃO. AF_05/2017_PS	m²	150,46	79,44	97,29	14.638,25	24,06 %
<b>7</b>		<b>REVESTIMENTO INTERNO E EXTERNO</b>					<b>388,10</b>	<b>0,64 %</b>

*Gilcarlos E. Oliveira*  
Engenheiro Civil  
CREA/PE 02.048.752-7

SECRETARIA DE PLANEJAMENTO MUNICIPAL  
DEPARTAMENTO DE ENGENHARIA

7.1	87878 SINAPI	CHAPISCO APLICADO EM ALVENARIAS E ESTRUTURAS DE CONCRETO INTERNAS, COM COLHER DE PEDREIRO. ARGAMASSA TRAÇO 1:3 COM PREPARO MANUAL. AF_10/2022	m²	10	4,13	5,05	50,50	0,08 %
7.2	87535 SINAPI	EMBOÇO, PARA RECEBIMENTO DE CERÂMICA, EM ARGAMASSA TRAÇO 1:2:8. PREPARO MECÂNICO COM BETONEIRA 400L. APLICADO MANUALMENTE EM FACES INTERNAS DE PAREDES, PARA AMBIENTE COM ÁREA MAIOR QUE 10M2. ESPESSURA DE 20MM, COM EXECUÇÃO DE TALISCAS. AF_08/2014	m²	10	27,57	33,76	337,80	0,55 %
<b>8</b>		<b>PINTURAS E ACABAMENTOS</b>					<b>7.444,76</b>	<b>12,23 %</b>
8.2	88487 SINAPI	APLICAÇÃO MANUAL DE PINTURA COM TINTA LÁTEX PVA EM PAREDES, DUAS DEMÃOS. AF_06/2014	m²	266,21	10,45	12,79	3.788,52	6,23 %
8.3	88489 SINAPI	PINTURA LÁTEX ACRÍLICA PREMIUM, APLICAÇÃO MANUAL EM PAREDES, DUAS DEMÃOS. AF_04/2023	m²	187,49	9,29	11,37	1.904,36	3,13 %
8.4	100745 SINAPI	PINTURA COM TINTA ALQUÍDICA DE ACABAMENTO (ESMALTE SINTÉTICO BRILHANTE) PULVERIZADA SOBRE SUPERFÍCIES METÁLICAS (EXCETO PERFIL) EXECUTADO EM OBRA (POR DEMÃO). AF_01/2020_PE	m²	6,06	20,52	25,13	152,79	0,25 %
8.5	C0588 SEINFRA	CAIAÇÃO EM DUAS DEMÃOS COM SUPERCAL	m²	200	4,97	6,08	1.216,00	2,00 %
8.6	102219 SINAPI	PINTURA TINTA DE ACABAMENTO (PIGMENTADA) ESMALTE SINTÉTICO ACETINADO EM MADEIRA, 2 DEMÃOS. AF_01/2021	m²	22,26	14,06	17,21	363,08	0,63 %
<b>9</b>		<b>INSTALAÇÃO HIDRÁULICA</b>					<b>317,44</b>	<b>0,52 %</b>
9.1	86901 SINAPI	CUBA DE EMBUTIR OVAL EM LOUÇA BRANCA, 35 X 50CM OU EQUIVALENTE - FORNECIMENTO E INSTALAÇÃO. AF_01/2020	UN	1	149,07	182,56	182,56	0,30 %
9.2	86905 SINAPI	TORNEIRA CROMADA DE MESA, 1/2 OU 3/4, PARA LAVATÓRIO, PADRÃO POPULAR - FORNECIMENTO E INSTALAÇÃO. AF_01/2020	UN	1	67,62	82,81	82,81	0,14 %
9.3	2905 ORSE	Sifão para lavatório em PVC, 1 1/2" x 40 mm, ASTRA SC13, acabamento branco ou similar Sifão para lavatório em PVC, 1 1/2" x 40 mm, ASTRA SC13, acabamento branco ou similar un	un	1	17,10	20,94	20,94	0,03 %
9.4	899 ORSE	Engate em PVC (ligação flexível), acabamento branco, 1/2" x 30cm, Amanco ou similar un	un	1	5,11	6,25	6,25	0,01 %
9.5	2910 ORSE	Válvula em PVC para pia de cozinha, acabamento cromado, ASTRA VP2 ou similar un	un	1	20,32	24,88	24,88	0,04 %
<b>10</b>		<b>INSTALAÇÕES ELÉTRICAS 220V</b>					<b>26.496,62</b>	<b>43,84 %</b>
<b>10.1</b>		<b>PROTEÇÃO, MEDIÇÃO E ACESSÓRIOS</b>					<b>6.911,86</b>	<b>11,36 %</b>
10.1.1	101883 SINAPI	QUADRO DE DISTRIBUIÇÃO DE ENERGIA EM CHAPA DE AÇO GALVANIZADO, DE EMBUTIR, COM BARRAMENTO TRIFÁSICO, PARA 18 DISJUNTORES DIN 100A - FORNECIMENTO E INSTALAÇÃO. AF_10/2020	UN	1	490,85	600,89	600,89	0,99 %

Gilcarlos E. Oliveira  
Engenheiro Civil  
CREA/PB 162.048.752-7

SECRETARIA DE PLANEJAMENTO MUNICIPAL  
DEPARTAMENTO DE ENGENHARIA

10.1.2	101875 SINAPI	QUADRO DE DISTRIBUIÇÃO DE ENERGIA EM CHAPA DE AÇO GALVANIZADO, DE EMBUTIR, COM BARRAMENTO TRIFÁSICO, PARA 12 DISJUNTORES DIN 100A - FORNECIMENTO E INSTALAÇÃO. AF_10/2020	UN	3	365,40	435,25	1.305,75	2,15 %
10.1.3	74130/010 SINAPI	DISJUNTOR TERMOMAGNETICO TRIPOLAR EM CAIXA MOLDADA 175 A 225A 240V, FORNECIMENTO E INSTALACAO	UN	1	533,95	653,92	653,92	1,07 %
10.1.4	93673 SINAPI	DISJUNTOR TRIPOLAR TIPO DIN, CORRENTE NOMINAL DE 50A - FORNECIMENTO E INSTALAÇÃO. AF_10/2020	UN	1	88,46	108,33	108,33	0,18 %
10.1.5	93655 SINAPI	DISJUNTOR MONOPOLAR TIPO DIN, CORRENTE NOMINAL DE 20A - FORNECIMENTO E INSTALAÇÃO. AF_10/2020	UN	6	12,48	15,25	91,50	0,15 %
10.1.6	93671 SINAPI	DISJUNTOR TRIPOLAR TIPO DIN, CORRENTE NOMINAL DE 32A - FORNECIMENTO E INSTALAÇÃO. AF_10/2020	UN	3	75,35	92,28	276,84	0,45 %
10.1.7	8077 ORSE	Disjuntor bipolar DR 40 A - Dispositivo residual diferencial, tipo AC, 30mA, ref.5SM1 3-14-OMB, Siemens ou similar	un	3	142,34	174,32	522,96	0,86 %
10.1.8	93654 SINAPI	DISJUNTOR MONOPOLAR TIPO DIN, CORRENTE NOMINAL DE 16A - FORNECIMENTO E INSTALAÇÃO. AF_10/2020	UN	4	11,40	13,98	55,84	0,09 %
10.1.9	93653 SINAPI	DISJUNTOR MONOPOLAR TIPO DIN, CORRENTE NOMINAL DE 10A - FORNECIMENTO E INSTALAÇÃO. AF_10/2020	UN	5	10,92	13,37	66,85	0,11 %
10.1.10	9041 ORSE	Dispositivo de proteção contra surto de tensão DPS 60kA - 275v	un	4	86,62	108,53	434,12	0,71 %
10.1.11	11386 ORSE	Entrada de energia elétrica trifásica demanda entre 0 e 15,2 kw - Rev 01	un	1	1.865,70	2.039,98	2.039,98	3,35 %
10.1.12	9379 ORSE	Haste cobreada copperweld plateramento d= 5/8" x 2,40m	un	3	40,82	49,89	149,97	0,25 %
10.1.13	4429 ORSE	Caixa de inspeção 0,30 x 0,30 x 0,40m	un	3	147,07	180,11	540,33	0,89 %
10.1.14	9824 ORSE	Massa 3M para caiação (fornecimento)	kg	2	26,37	32,29	64,58	0,11 %
<b>10.2</b>		<b>ELETRODUTOS, ELETROCALHAS E CONEXÕES</b>					<b>5.822,13</b>	<b>9,57 %</b>
10.2.1	91953 SINAPI	INTERRUPTOR SIMPLES (1 MÓDULO), 10A/250V, INCLUINDO SUPORTE E PLACA - FORNECIMENTO E INSTALAÇÃO. AF_03/2023	UN	2	24,73	30,28	60,56	0,10 %
10.2.2	91959 SINAPI	INTERRUPTOR SIMPLES (2 MÓDULOS), 10A/250V, INCLUINDO SUPORTE E PLACA - FORNECIMENTO E INSTALAÇÃO. AF_03/2023	UN	2	37,82	46,31	92,62	0,15 %
10.2.3	92023 SINAPI	INTERRUPTOR SIMPLES (1 MÓDULO) COM 1 TOMADA DE EMBUTIR 2P+T 10 A, INCLUINDO SUPORTE E PLACA - FORNECIMENTO E INSTALAÇÃO. AF_03/2023	UN	3	42,04	51,48	154,44	0,25 %
10.2.4	92000 SINAPI	TOMADA BAIXA DE EMBUTIR (1 MÓDULO), 2P+T 10 A, INCLUINDO SUPORTE E PLACA - FORNECIMENTO E INSTALAÇÃO. AF_03/2023	UN	5	25,99	31,82	159,10	0,26 %
10.2.5	92008 SINAPI	TOMADA BAIXA DE EMBUTIR (2 MÓDULOS), 2P+T 10 A, INCLUINDO SUPORTE E PLACA - FORNECIMENTO E INSTALAÇÃO. AF_03/2023	UN	30	40,33	49,39	1.481,70	2,44 %

Gilcarlos E. Oliveira  
Engenheiro Civil  
CREA/PB 13.2048.752-7

SECRETARIA DE PLANEJAMENTO MUNICIPAL  
DEPARTAMENTO DE ENGENHARIA

10.2.6	91940 SINAPI	CAIXA RETANGULAR 4" X 2" MÉDIA (1,30 M DO PISO), PVC, INSTALADA EM PAREDE - FORNECIMENTO E INSTALAÇÃO. AF_03/2023	UN	60	13,48	18,50	990,00	1,83 %
10.2.7	91968 SINAPI	INTERRUPTOR PARALELO (3 MÓDULOS), 10A/250V, SEM SUPORTE E SEM PLACA - FORNECIMENTO E INSTALAÇÃO. AF_03/2023	UN	3	57,63	70,57	211,71	0,35 %
10.2.8	91835 SINAPI	ELETRODUTO FLEXÍVEL CORRUGADO REFORÇADO, PVC, DN 25 MM (3/4"), PARA CIRCUITOS TERMINAIS, INSTALADO EM FORRO - FORNECIMENTO E INSTALAÇÃO. AF_03/2023	M	200	10,91	13,36	2.672,00	4,39 %
<b>10.3</b>		<b>ILUMINAÇÃO E ACESSÓRIOS</b>					<b>4.217,73</b>	<b>6,93 %</b>
10.3.1	13158 ORSE	Luminária plafon (sobrepôr) 40 x 40 - 36 W - 6000K - G- Light ou similar	un	20	164,20	201,09	4.021,80	6,61 %
10.3.2	13157 ORSE	Luminária plafon (sobrepôr) 22,5 x 22,5 - 18 W - 6000K - G- Light ou similar	un	3	53,33	65,31	195,93	0,32 %
<b>10.4</b>		<b>CABOS E FIOS (CONDUTORES)</b>					<b>9.544,90</b>	<b>15,89 %</b>
10.4.1	92980 SINAPI	CABO DE COBRE FLEXÍVEL ISOLADO, 10 MM², ANTI-CHAMA 0,6/1,0 KV, PARA DISTRIBUIÇÃO - FORNECIMENTO E INSTALAÇÃO. AF_12/2015	M	100	10,33	12,65	1.265,00	2,08 %
10.4.2	3799 ORSE	Cabo de cobre flexível isolado, seção 8mm², 450/750v / 70°C	m	240	10,27	12,57	3.016,80	4,96 %
10.4.3	91931 SINAPI	CABO DE COBRE FLEXÍVEL ISOLADO, 6 MM², ANTI-CHAMA 0,6/1,0 KV, PARA CIRCUITOS TERMINAIS - FORNECIMENTO E INSTALAÇÃO. AF_03/2023	M	120	9,39	11,49	1.378,80	2,27 %
10.4.4	91924 SINAPI	CABO DE COBRE FLEXÍVEL ISOLADO, 1,5 MM², ANTI-CHAMA 450/750 V, PARA CIRCUITOS TERMINAIS - FORNECIMENTO E INSTALAÇÃO. AF_03/2023	M	520	2,69	3,29	1.710,80	2,81 %
10.4.5	91926 SINAPI	CABO DE COBRE FLEXÍVEL ISOLADO, 2,5 MM², ANTI-CHAMA 450/750 V, PARA CIRCUITOS TERMINAIS - FORNECIMENTO E INSTALAÇÃO. AF_03/2023	M	450	3,95	4,83	2.173,50	3,57 %
<b>11</b>		<b>AR CONDICIONADO</b>					<b>2.278,40</b>	<b>3,74 %</b>
11.1	13275 ORSE	Instalação de Ar condicionado split (evaporadora e condensadora), hi-wall (parede), de 24000 btu/h até 30000 btu/h	un	4	428,69	526,24	2.104,96	3,46 %
11.2	89402 SINAPI	TUBO, PVC, SOLDÁVEL, DN 25MM, INSTALADO EM RAMAL DE DISTRIBUIÇÃO DE ÁGUA - FORNECIMENTO E INSTALAÇÃO. AF_06/2022	M	8	10,65	13,28	106,24	0,17 %
11.3	89408 SINAPI	JOELHO 90 GRAUS, PVC, SOLDÁVEL, DN 25MM, INSTALADO EM RAMAL DE DISTRIBUIÇÃO DE ÁGUA - FORNECIMENTO E INSTALAÇÃO. AF_06/2022	UN	8	6,66	8,40	67,20	0,11 %
<b>12</b>		<b>SERVIÇOS COMPLEMENTARES</b>					<b>929,91</b>	<b>1,53 %</b>
12.2	2450 ORSE	Limpeza geral	m²	289,99	2,29	2,60	811,97	1,33 %
12.3	C4069 SEINFRA	BANCADA DE GRANITO (OUTRAS CORES) ESP. = 2cm (COLOCADO)	m²	0,24	401,27	491,43	117,94	0,19 %

Gilcarlos B. Oliveira  
Engenheiro Civil  
CREA/PB 52.048.752-7

SECRETARIA DE PLANEJAMENTO MUNICIPAL  
DEPARTAMENTO DE ENGENHARIA

Total sem BDI	49.699,70
Total do BDI	11.150,20
Total Geral	60.849,90

  
GILCARLOS EVANGELISTA DE OLIVEIRA  
Engenheiro Fiscal Municipal  
CREA PB 162.048.752-7

*Gilcarlos E. Oliveira*  
Engenheiro Civil  
CREA/PB 162.048.752-7

SECRETARIA DE PLANEJAMENTO MUNICIPAL  
DEPARTAMENTO DE ENGENHARIA



Obras  
REFORMA DA E.M.E.L.F. DO RIACHO DO EXU

Banco  
SNAPI - 082023 - Paraíba  
CRSE - 042023 - Sergipe  
B331FRA - 027 - Ceará

B.O.I.  
23,47%

Encargos Sociais  
Alto Descontado:  
Horista: 115,015  
Mensalista: 72,375

Planilha Orçamentária Analítica

							2.090,00
1	SERVIÇOS PRELIMINARES						Total
1.1	Código Banco	Descrição	Tipo	Und	Quant.	Valor Unit	Total
Composiçã o	8043 SNAPI	RABO EM ALVENARIA PARA RAMAS/ DISTRIBUIÇÃO COM DIÂMETROS MENORES DO QUE A 40 MM. AF_050215	RE - INSTALAÇÕES HIDROSANITÁRIAS	M	1.0000000	10,82	10,82
Composiçã o Auxiliar	8048 SNAPI	AUXILIAR DE ENCAIXADOR OU BOMBEIRO HIDRÁULICO COM ENCARGOS COMPLEMENTARES	SEDI - SERVIÇOS DIVERSOS	H	0,0700000	15,08	1,05
Composiçã o Auxiliar	8057 SNAPI	ENCAIXADOR OU BOMBEIRO HIDRÁULICO COM ENCARGOS COMPLEMENTARES	SEDI - SERVIÇOS DIVERSOS	H	0,4800000	21,47	0,94
				MO sem LS ==	4,12	15 ==	6,18
				Valor do BDI ==	2,49	Valor com BDI ==	12,23
				Quant. ==	105.0000000	Preço Total ==	1.325,00
1.2	Código Banco	Descrição	Tipo	Und	Quant.	Valor Unit	Total
Composiçã o	8040 SNAPI	CHAMUSCAMENTO LINEAR EM ALVENARIA PARA RAMAS/DISTRIBUIÇÃO COM DIÂMETROS MENORES DO QUE A 40 MM. AF_050215	RE - INSTALAÇÕES HIDROSANITÁRIAS	M	1.0000000	11,13	11,13
Composiçã o Auxiliar	8048 SNAPI	AUXILIAR DE ENCAIXADOR OU BOMBEIRO HIDRÁULICO COM ENCARGOS COMPLEMENTARES	SEDI - SERVIÇOS DIVERSOS	H	0,0500000	18,88	0,92
Composiçã o Auxiliar	8057 SNAPI	ENCAIXADOR OU BOMBEIRO HIDRÁULICO COM ENCARGOS COMPLEMENTARES	SEDI - SERVIÇOS DIVERSOS	H	0,2810000	21,47	6,06
Composiçã o Auxiliar	8059 SNAPI	ARGAMASSA TRACO 1:3 (EM VOLUME DE CIMENTO E AREIA MÉDIA BRANCA) PREPARO MANUAL. AF_050219	SEDI - SERVIÇOS DIVERSOS	m³	0,0000000	608,12	1,82
				MO sem LS ==	3,71	15 ==	5,56
				Valor do BDI ==	2,50	Valor com BDI ==	11,63
				Quant. ==	106.0000000	Preço Total ==	1.583,00
2	REMOÇÃO						38,73
2.1	Código Banco	Descrição	Tipo	Und	Quant.	Valor Unit	Total
Composiçã o	0 CRSE	Demolição de alvenaria de bloco cerâmico 40x40cm - revestida	Demolições / Remoções	m²	1.0000000	27,97	27,97
Composiçã o Auxiliar	12549 CRSE	Energia Complementares - Servite	Provisões	H	1,5000000	3,77	3,85
Composiçã o Auxiliar	12550 CRSE	Energia Complementares - Petisco	Provisões	H	0,1500000	3,63	3,54
Resumo	0304150 SNAPI	FERRERO (HORISTA)	Mão de Obra	H	0,1500000	17,28	2,58
Resumo	3000511 SNAPI	SERVITE DE OBRAS	Mão de Obra	H	1,0000000	12,80	19,20
				MO sem LS ==	10,08	15 ==	21,36
				Valor do BDI ==	9,29	Valor com BDI ==	34,26
				Quant. ==	1.1800000	Preço Total ==	38,73
3	VERGAS E CONTRAVERGAS						582,29
3.1	Código Banco	Descrição	Tipo	Und	Quant.	Valor Unit	Total
Composiçã o	69184 SNAPI	VERGA PRÉ-MOLDADA PARA PORTAS COM ATÉ 1,5 M DE VÃO. AF_050210	FUES - FUNDADAÇÕES E ESTRUTURAS	M	1.0000000	32,50	32,50
Composiçã o Auxiliar	87264 SNAPI	ARGAMASSA TRACO 1:2:8 (EM VOLUME DE CIMENTO, CAL E AREIA MÉDIA BRANCA) PARA EMBOCMASSA UNICASSAMENTO DE ALVENARIA DE VEDAÇÃO. PREPARO MECÂNICO COM BETONERA 600 L. AF_050219	SEDI - SERVIÇOS DIVERSOS	m³	0,0016000	472,23	0,89
Composiçã o Auxiliar	80306 SNAPI	PECURERO COM ENCARGOS COMPLEMENTARES	SEDI - SERVIÇOS DIVERSOS	H	0,0840000	31,88	2,66
Composiçã o Auxiliar	80316 SNAPI	SERVITE COM ENCARGOS COMPLEMENTARES	SEDI - SERVIÇOS DIVERSOS	H	0,1070000	17,27	1,84
Composiçã o Auxiliar	82270 SNAPI	FABRICAÇÃO DE FORMA PARA VIGAS, COM MADEIRA SERRADA, E = 25 MM. AF_050220	FUES - FUNDADAÇÕES E ESTRUTURAS	m²	0,1220000	146,26	17,64
Composiçã o Auxiliar	82800 SNAPI	CORTE E DOBRA DE AÇO CA-80, DIÂMETRO DE 5,0 MM. AF_050222	FUES - FUNDADAÇÕES E ESTRUTURAS	KG	0,3060000	10,39	3,20
Composiçã o Auxiliar	84370 SNAPI	CONCRETO FCK = 20MPa, TRACO 1:2:7:3 (EM MASSA SECA DE CIMENTO/ AREIA MÉDIA BRANCA 1) - PREPARO MECÂNICO COM BETONERA 600 L. AF_050221	FUES - FUNDADAÇÕES E ESTRUTURAS	m³	0,0120000	402,97	0,51
Resumo	0002992 SNAPI	DESMOLDANTE PROTETOR PARA FORMAS DE MADEIRA, DE BASE OLIOSA EMULSIONADA EM AGUA	Materiais	L	0,0000000	8,58	0,04
Resumo	0003017 SNAPI	ESPACADOR / DISTANCIADOR CIRCULAR COM ENTRADA LATERAL, EM PLASTICO, PARA VERGALHA 1/2 A 1,25" MM, COBRIMENTO 30 MM	Materiais	UN	0,0000000	0,23	1,32
				MO sem LS ==	0,00	15 ==	0,00
				Valor do BDI ==	7,30	Valor com BDI ==	34,83
				Quant. ==	4.4000000	Preço Total ==	254,72
3.2	Código Banco	Descrição	Tipo	Und	Quant.	Valor Unit	Total
Composiçã o	69184 SNAPI	CONTRAVERGA PRÉ-MOLDADA PARA VÃOS DE ATÉ 1,5 M DE COMPRIMENTO. AF_050210	FUES - FUNDADAÇÕES E ESTRUTURAS	M	1.0000000	45,07	45,07
Composiçã o Auxiliar	87264 SNAPI	ARGAMASSA TRACO 1:2:8 (EM VOLUME DE CIMENTO, CAL E AREIA MÉDIA BRANCA) PARA EMBOCMASSA UNICASSAMENTO DE ALVENARIA DE VEDAÇÃO. PREPARO MECÂNICO COM BETONERA 600 L. AF_050219	SEDI - SERVIÇOS DIVERSOS	m³	0,0016000	472,23	0,89
Composiçã o Auxiliar	80306 SNAPI	PECURERO COM ENCARGOS COMPLEMENTARES	SEDI - SERVIÇOS DIVERSOS	H	0,0840000	31,88	2,64
Composiçã o Auxiliar	80316 SNAPI	SERVITE COM ENCARGOS COMPLEMENTARES	SEDI - SERVIÇOS DIVERSOS	H	0,1320000	17,27	2,28
Composiçã o Auxiliar	82270 SNAPI	FABRICAÇÃO DE FORMA PARA VIGAS, COM MADEIRA SERRADA, E = 25 MM. AF_050220	FUES - FUNDADAÇÕES E ESTRUTURAS	m²	0,1840000	146,26	26,88
Composiçã o Auxiliar	82601 SNAPI	CORTE E DOBRA DE AÇO CA-80, DIÂMETRO DE 6,3 MM. AF_050222	FUES - FUNDADAÇÕES E ESTRUTURAS	KG	0,4800000	10,75	5,16
Composiçã o Auxiliar	84370 SNAPI	CONCRETO FCK = 20MPa, TRACO 1:2:7:3 (EM MASSA SECA DE CIMENTO/ AREIA MÉDIA BRANCA 1) - PREPARO MECÂNICO COM BETONERA 600 L. AF_050221	FUES - FUNDADAÇÕES E ESTRUTURAS	m³	0,0100000	402,40	4,07
Resumo	0002992 SNAPI	DESMOLDANTE PROTETOR PARA FORMAS DE MADEIRA, DE BASE OLIOSA EMULSIONADA EM AGUA	Materiais	L	0,0000000	8,58	0,00
Resumo	0003017 SNAPI	ESPACADOR / DISTANCIADOR CIRCULAR COM ENTRADA LATERAL, EM PLASTICO, PARA VERGALHA 1/2 A 1,25" MM, COBRIMENTO 30 MM	Materiais	UN	0,0000000	0,22	1,32
				MO sem LS ==	3,48	15 ==	7,47
				Valor do BDI ==	0,67	Valor com BDI ==	52,74

Gilcarlos E. Oliveira  
Engenheiro Civil  
CREA/PB 082.048.752-7

SECRETARIA DE PLANEJAMENTO MUNICIPAL  
DEPARTAMENTO DE ENGENHARIA

		Quant. >>	6,6000000	Preço Total >>			331,58	
<b>4</b>		<b>SISTEMA DE VEDAÇÃO</b>					<b>407,88</b>	
<b>4.1</b>	<b>Código Banco</b>	<b>Descrição</b>	<b>Tipo</b>	<b>Und</b>	<b>Quant.</b>	<b>Valor Unit</b>	<b>Total</b>	
Composição	0283 SENFRA	ALVENARIA ESTRUTURAL DE BLOCO CERÂMICO COM SUPERFÍCIES EXTERNA LISA, PARA ACABAMENTO APARENTE (14x19x29)cm EST. 14cm, INCLUSIVE PEÇAS ESPECIAIS CALHA U E J	ALVENARIA ESTRUTURAL	m²	1,0000000	66,01	66,01	
Itens	0108 SENFRA	AREIA GROSSA	Material	m³	0,0100000	74,72	0,76	
Itens	0111 SENFRA	AREIA VERMELHA	Material	m³	0,0100000	60,88	0,60	
Itens	0303 SENFRA	CIMENTO PORTLAND	Material	KG	4,1200000	0,58	2,39	
Itens	0301 SENFRA	FERRO	Mão de Obra	H	0,9000000	23,17	20,85	
Itens	0342 SENFRA	SERVENTE	Mão de Obra	H	0,4500000	17,14	7,71	
Itens	8888 SENFRA	BLOCO CERÂMICO ESTRUTURAL 14x19x29cm	Material	UN	18,0000000	1,91	34,38	
		MO sem LS >>		13,20	LS >>	15,33	MO sem LS >>	28,98
		Valor de BDI >>		14,98			Valor com BDI >>	81,57
				<b>Quant. &gt;&gt;</b>	<b>8,0000000</b>	<b>Preço Total &gt;&gt;</b>	<b>437,85</b>	
<b>5</b>		<b>ESQUADRIAS</b>					<b>4.829,59</b>	
<b>5.1</b>		<b>JANELAS</b>					<b>4.829,59</b>	
<b>5.1.1</b>	<b>Código Banco</b>	<b>Descrição</b>	<b>Tipo</b>	<b>Und</b>	<b>Quant.</b>	<b>Valor Unit</b>	<b>Total</b>	
Composição	04570 SNAF	JANELA DE ALUMÍNIO DE CORRET COM 2 FOLHAS PARA VÍDROS, COM VÍDROS, BATENTE, ACABAMENTO COM ACETATO OU BRILHANTE E FERRAGENS EXCLUSIVE AJUZAR E CONTRAMARCO, FORNECIMENTO E INSTALAÇÃO AF. 13/2018	ESQV - ESQUADRIAS/FERRAGENS/VÍDROS	m²	1,0000000	787,37	787,37	
Composição	06300 SNAF	PEDEREIRO COM ENCARGOS COMPLEMENTARES	SEDI - SERVIÇOS DIVERSOS	H	0,0180000	21,88	1,40	
Composição	08318 SNAF	SERVENTE COM ENCARGOS COMPLEMENTARES	SEDI - SERVIÇOS DIVERSOS	H	0,2580000	17,27	4,47	
Composição	0004271 SNAF	PARAFUSO DE AÇO ZINCADO COM ROSCA SOBREDA, CADEÇA CHATA E FENDA SIMPLES, DIÂMETRO 4,2 MM, COMPRIMENTO 1 3/4" MM	Material	UN	6,2000000	0,20	1,24	
Itens	0008860 SNAF	JANELA DE CORRET, EM ALUMÍNIO PERFIL 25, 100 X 130 CM (A X L) 2 FLS NOVOS, SEM BANDEIRA, ACABAMENTO BRANCO OU BRILHANTE, BATENTE DE 8 A 7 CM, COM VIDRO 4 MM, SEM QUARVIDAO	Material	UN	0,0333000	900,00	742,97	
Itens	0008861 SNAF	BUDONE ACETICO USO GERAL INCOLOR 280 G	Material	UN	0,0233000	31,89	19,85	
		MO sem LS >>		5,30	LS >>	6,72	MO sem LS >>	12,32
		Valor de BDI >>		176,93			Valor com BDI >>	164,28
				<b>Quant. &gt;&gt;</b>	<b>4,8000000</b>	<b>Preço Total &gt;&gt;</b>	<b>4.829,59</b>	
<b>6</b>		<b>FORRO</b>					<b>14.638,25</b>	
<b>6.1</b>	<b>Código Banco</b>	<b>Descrição</b>	<b>Tipo</b>	<b>Und</b>	<b>Quant.</b>	<b>Valor Unit</b>	<b>Total</b>	
Composição	06480 SNAF	FORRO DE PVC, USO, PARA AMBIENTES COMERCIAIS, INCLUSIVE ESTRUTURA DE FIXAÇÃO AF. 05/2017_FS	REVE - REVESTIMENTO E TRATAMENTO DE SUPERFÍCIES	m²	1,0000000	70,44	70,44	
Composição	08278 SNAF	MONTADOR DE ESTRUTURA METÁLICA COM ENCARGOS COMPLEMENTARES	SEDI - SERVIÇOS DIVERSOS	H	0,4884000	17,02	8,48	
Composição	0003623 SNAF	FORRO DE PVC USO, BRANCO, REGUA DE 20 CM, ESPESURA DE 8 MM A 10 MM, COMPRIMENTO 8 M (SEM COLOCACAO)	Material	m²	1,0660000	41,91	45,47	
Itens	0008427 SNAF	PERFIL CANALETA, FORMATO C, EM AÇO ZINCADO, PARA ESTRUTURA FORRO DRYWALL, E = 0,8 MM, 148 X 18 (L X H), COMPRIMENTO 3 M	Material	M	3,6480000	4,04	18,21	
Itens	0008430 SNAF	PENICILAR OU PRESILHA REGULADORA, EM AÇO GALVANIZADO, COM CORPO, MOLA E REBITE, PARA PERFIL TIPO CANALETA DE ESTRUTURA EM FORROS DRYWALL	Equipamento	UN	1,3285000	1,66	2,48	
Itens	0008443 SNAF	PARAFUSO DRY WALL, EM AÇO ZINCADO, CADEÇA LEITINHA E PONTA BRÔCA (L), LARGURA 4,2 MM, COMPRIMENTO 13 MM	Material	UN	2,1812000	0,26	0,58	
Itens	0008547 SNAF	PARAFUSO ZINCADO, AUTOPERCANTE, PLANZEADO, 4,2 MM X 18 MM	Material	CENTO	0,0123000	28,18	0,38	
Itens	0008862 SNAF	PARAFUSO, ALTO ATARRACHANTE, CADEÇA CHATA, FENDA SIMPLES, 1/4 (8,35 MM) X 25 MM	Material	CENTO	0,0333000	48,98	1,80	
Itens	0008101 SNAF	ARAME GALVANIZADO 8 BWS, D = 5,15 MM (0,167 KG/M), OU 8 BWS, D = 4,15 MM (0,101 KG/M), OU 19 BWS, D = 3,40 MM (0,0713 KG/M)	Material	KG	0,0498000	35,16	1,41	
		MO sem LS >>		5,30	LS >>	3,71	MO sem LS >>	8,91
		Valor de BDI >>		17,80			Valor com BDI >>	97,29
				<b>Quant. &gt;&gt;</b>	<b>158,4600000</b>	<b>Preço Total &gt;&gt;</b>	<b>14.638,25</b>	
<b>7</b>		<b>REVESTIMENTO INTERNO E EXTERNO</b>					<b>388,10</b>	
<b>7.1</b>	<b>Código Banco</b>	<b>Descrição</b>	<b>Tipo</b>	<b>Und</b>	<b>Quant.</b>	<b>Valor Unit</b>	<b>Total</b>	
Composição	87576 SNAF	CHAPISCO APLICADO EM ALVENARIAS E ESTRUTURAS DE CONCRETO INTERIORES, COM COLHER DE PEDREIRO, ARGAMASSA TRACO 1:3 COM PREPARO MANUAL, AF. 10/2002	REVE - REVESTIMENTO E TRATAMENTO DE SUPERFÍCIES	m²	1,0000000	4,13	4,13	
Composição	87377 SNAF	ARGAMASSA TRACO 1:3 SEM VOLUME DE CIMENTO E AREIA GROSSA (MEDA) PARA CHAPISCO CONVENCIONAL, PREPARO MANUAL, AF. 05/2018	SEDI - SERVIÇOS DIVERSOS	m²	0,0070900	586,48	2,30	
Composição	88339 SNAF	PEDEREIRO COM ENCARGOS COMPLEMENTARES	SEDI - SERVIÇOS DIVERSOS	H	0,0691000	21,08	1,46	
Composição	88318 SNAF	SERVENTE COM ENCARGOS COMPLEMENTARES	SEDI - SERVIÇOS DIVERSOS	H	0,0295000	17,27	0,44	
		MO sem LS >>		0,08	LS >>	1,70	MO sem LS >>	2,08
		Valor de BDI >>		0,80			Valor com BDI >>	0,38
				<b>Quant. &gt;&gt;</b>	<b>18,8000000</b>	<b>Preço Total &gt;&gt;</b>	<b>80,50</b>	
<b>7.2</b>	<b>Código Banco</b>	<b>Descrição</b>	<b>Tipo</b>	<b>Und</b>	<b>Quant.</b>	<b>Valor Unit</b>	<b>Total</b>	
Composição	87538 SNAF	EMBOCO, PARA REVESTIMENTO DE CERÂMICA, EM ARGAMASSA TRACO 1:2:8, PREPARO MECÂNICO COM BETONERA 400, APLICADO MANUALMENTE EM FACES INTERNAS DE PAREDES, PARA AMBIENTE COM ÁREA MAIOR QUE 10M2, ESPESURA DE 20MM, COM EXECUÇÃO DE TALOCAS, AF. 06/2014	REVE - REVESTIMENTO E TRATAMENTO DE SUPERFÍCIES	m²	1,9000000	27,57	27,97	
Composição	87302 SNAF	ARGAMASSA TRACO 1:2:8 SEM VOLUME DE CIMENTO, CAL E AREIA MÉDIA UNIDA, PARA EMBOCO/MASSA UNICASSAMENTO DE ALVENARIA DE VEDAÇÃO, PREPARO MECÂNICO COM BETONERA 400 L, AF. 06/2018	SEDI - SERVIÇOS DIVERSOS	m²	0,0776000	482,32	18,31	

Gilcarlos E. Oliveira  
Engenheiro Civil  
CREA/PB 162.048.752-7

SECRETARIA DE PLANEJAMENTO MUNICIPAL  
DEPARTAMENTO DE ENGENHARIA

Composiçã o Auxiliar Composiçã o Auxiliar	8800 SNAPI	PEDREIRO COM ENCARGOS COMPLEMENTARES	SEDI - SERVIÇOS DIVERSOS	H	0,3000000	21,60	7,03
	8810 SNAPI	SERVELENTE COM ENCARGOS COMPLEMENTARES	SEDI - SERVIÇOS DIVERSOS	H	0,1500000	11,27	3,59
			MO sem LS ==	LS ==	5,18	MO com LS ==	6,62
			Valor do BDI ==		0,16	Valor com BDI ==	33,70
			Quant. ==		10,0000000	Preço Total ==	337,60

**8** PINTURAS E ACABAMENTOS **1.444,76**

8.2	Código Banco	Descrição	Tipo	Und	Quant.	Valor Unit	Total
Composiçã o	88487 SNAPI	APLICAÇÃO MANUAL DE PINTURA COM TINTA LÁTEX PVA EM PAREDES, DUAS DEMÃOS. AF_09/2014	PNT - PINTURAS	m²	1,0000000	10,45	10,45
Composiçã o Auxiliar Composiçã o Auxiliar	88210 SNAPI	PINTOR COM ENCARGOS COMPLEMENTARES	SEDI - SERVIÇOS DIVERSOS	H	0,1300000	23,21	3,01
Composiçã o Auxiliar Composiçã o Auxiliar	88016 SNAPI	SERVELENTE COM ENCARGOS COMPLEMENTARES	SEDI - SERVIÇOS DIVERSOS	H	0,0400000	17,27	0,68
Itens	0007258 SNAPI	TINTA LÁTEX ACRILICA PREMIUM, COR BRANCO FOSCO	Material	L	0,3500000	30,07	6,62
			MO sem LS ==	LS ==	1,34	MO com LS ==	3,68
			Valor do BDI ==		2,34	Valor com BDI ==	12,70
			Quant. ==		296,2100000	Preço Total ==	3.768,22

8.3	Código Banco	Descrição	Tipo	Und	Quant.	Valor Unit	Total
Composiçã o	88488 SNAPI	PINTURA LÁTEX ACRILICA PREMIUM, APLICAÇÃO MANUAL EM PAREDES, DUAS DEMÃOS. AF_04/2009	PNT - PINTURAS	m²	1,0000000	9,29	9,29
Composiçã o Auxiliar Composiçã o Auxiliar	88210 SNAPI	PINTOR COM ENCARGOS COMPLEMENTARES	SEDI - SERVIÇOS DIVERSOS	H	0,1031000	23,21	3,78
Composiçã o Auxiliar Composiçã o Auxiliar	88016 SNAPI	SERVELENTE COM ENCARGOS COMPLEMENTARES	SEDI - SERVIÇOS DIVERSOS	H	0,0544000	17,27	0,93
Itens	0007258 SNAPI	TINTA LÁTEX ACRILICA PREMIUM, COR BRANCO FOSCO	Material	L	0,2369000	30,07	4,58
			MO sem LS ==	LS ==	1,85	MO com LS ==	3,96
			Valor do BDI ==		2,08	Valor com BDI ==	11,27
			Quant. ==		167,4000000	Preço Total ==	1.304,36

8.4	Código Banco	Descrição	Tipo	Und	Quant.	Valor Unit	Total
Composiçã o	100746 SNAPI	PINTURA COM TINTA ALGÉDICA DE ACABAMENTO (ESMALTE SINTÉTICO BRILHANTE) PULVERIZADA SOBRE SUPERFÍCIES METÁLICAS (CORDEIRO PERFL) EXECUTADO EM OBRA. (POR DEMÃOS, AF_01/2020_P8)	PNT - PINTURAS	m²	1,0000000	20,52	20,52
Composiçã o Auxiliar Itens	88210 SNAPI	PINTOR COM ENCARGOS COMPLEMENTARES	SEDI - SERVIÇOS DIVERSOS	H	0,3298000	23,21	19,25
Itens	0005916 SNAPI	DILUENTE AGUARRAS	Material	L	0,0020000	20,26	1,26
Itens	0007260 SNAPI	TINTA ESMALTE SINTÉTICO PREMIUM BRILHANTE	Material	L	0,2957000	34,35	7,06
			MO sem LS ==	LS ==	4,27	MO com LS ==	6,21
			Valor do BDI ==		4,01	Valor com BDI ==	25,15
			Quant. ==		5,9900000	Preço Total ==	160,79

8.5	Código Banco	Descrição	Tipo	Und	Quant.	Valor Unit	Total
Composiçã o Itens	00058 SESPRA	CRUAÇÃO EM DUAS DEMÃOS COM SUPERCAL	PAIEDES E FORROS	m²	1,0000000	4,97	4,97
Itens	0206 SESPRA	PINTOR	Mão de Obra	H	0,2000000	23,17	4,63
Itens	0405 SESPRA	SUPERCAL	Material	KG	0,3000000	1,15	0,34
			MO sem LS ==	LS ==	3,15	MO com LS ==	4,03
			Valor do BDI ==		1,11	Valor com BDI ==	6,06
			Quant. ==		200,0000000	Preço Total ==	1.216,00

8.6	Código Banco	Descrição	Tipo	Und	Quant.	Valor Unit	Total
Composiçã o	102219 SNAPI	PINTURA TINTA DE ACABAMENTO (PIMENTADA) ESMALTE SINTÉTICO ACETINADO EM MADEIRA, 2 DEMÃOS. AF_01/2021	PNT - PINTURAS	m²	1,0000000	14,08	14,08
Composiçã o Auxiliar Itens	88210 SNAPI	PINTOR COM ENCARGOS COMPLEMENTARES	SEDI - SERVIÇOS DIVERSOS	H	0,3950000	23,21	6,63
Itens	0005916 SNAPI	DILUENTE AGUARRAS	Material	L	0,0140000	30,05	0,26
Itens	0007011 SNAPI	TINTA ESMALTE SINTÉTICO PREMIUM ACETINADO	Material	L	0,1400000	33,32	4,66
			MO sem LS ==	LS ==	3,08	MO com LS ==	6,65
			Valor do BDI ==		3,15	Valor com BDI ==	17,21
			Quant. ==		22,2500000	Preço Total ==	360,08

**9** INSTALAÇÃO HIDRÁULICA **317,44**

9.1	Código Banco	Descrição	Tipo	Und	Quant.	Valor Unit	Total
Composiçã o	89201 SNAPI	CUBA DE EMBUTIR OVAL, EM LOUÇA BRANCA, 36 X 50CM OU EQUIVALENTE - FORNECIMENTO E INSTALAÇÃO. AF_01/2020	INH - INSTALAÇÕES HIDROSANITÁRIAS	UH	1,0000000	149,97	149,97
Composiçã o Auxiliar Composiçã o Auxiliar Itens	89274 SNAPI	MARMOINSTACRÁTERO COM ENCARGOS COMPLEMENTARES	SEDI - SERVIÇOS DIVERSOS	H	0,4450000	21,40	16,46
Composiçã o Auxiliar Composiçã o Auxiliar	89016 SNAPI	SERVELENTE COM ENCARGOS COMPLEMENTARES	SEDI - SERVIÇOS DIVERSOS	H	0,2665000	17,27	4,60
Itens	0004423 SNAPI	MASSA PLÁSTICA PARA MARMOREAMENTO	Material	KG	0,5071000	42,24	21,28
Itens	0000268 SNAPI	LAVATORIO + CUBA DE EMBUTIR, OVAL, DE LOUÇA BRANCA, SEM LAORÃO, DIMENSÕES 50 X 35 CM (L X C)	Material	UH	1,0000000	103,75	103,75
			MO sem LS ==	LS ==	0,47	MO com LS ==	19,26
			Valor do BDI ==		33,49	Valor com BDI ==	162,56
			Quant. ==		1,0000000	Preço Total ==	162,56

9.2	Código Banco	Descrição	Tipo	Und	Quant.	Valor Unit	Total
Composiçã o	89202 SNAPI	TORNEIRA DE CROMADA DE MESA, 1/2 OU 3/4, PARA LAVATÓRIO, PADRÃO POPULAR - FORNECIMENTO E INSTALAÇÃO. AF_01/2020	INH - INSTALAÇÕES HIDROSANITÁRIAS	UH	1,0000000	67,62	67,62
Composiçã o Auxiliar Composiçã o Auxiliar Itens	89267 SNAPI	ENCANADOR OU SOMBEIRO HIDRÁULICO COM ENCARGOS COMPLEMENTARES	SEDI - SERVIÇOS DIVERSOS	H	0,0980000	21,47	2,06
Composiçã o Auxiliar Composiçã o Auxiliar	89016 SNAPI	SERVELENTE COM ENCARGOS COMPLEMENTARES	SEDI - SERVIÇOS DIVERSOS	H	0,0388000	17,27	0,67
Itens	0003148 SNAPI	FITA VEDA ROSCA EM ROLOS DE 18 MM X 10 M (L X C)	Material	UH	0,0210000	2,00	0,04
Itens	0003815 SNAPI	TORNEIRA DE MESA/CROMADA, PARA LAVATORIO, TIPO METÁLICA CROMADA, PADRÃO POPULAR, 1/2" OU 3/4" (RIF 1103)	Material	UH	1,0000000	66,00	66,00
			MO sem LS ==	LS ==	0,07	MO com LS ==	2,09

Gilcarlos B. Oliveira  
Engenheiro Civil  
CREA/PB 162.048.752-7



SECRETARIA DE PLANEJAMENTO MUNICIPAL  
DEPARTAMENTO DE ENGENHARIA

			Valor do BDI ==	15,10		Quant. ==	1,0000000	Valor com BDI ==	17,10	82,91
								Preço Total ==		82,91
Itens	<b>Código Banco</b>	<b>Descrição</b>	<b>Tipo</b>	<b>Unid</b>	<b>Quant.</b>	<b>Valor Unit</b>	<b>Total</b>			
	3903 ORSE	Sifão para lavatório em PVC, 1 1/2" x 40 mm, ASTRA SC13, acabamento branco ou similar Sifão para lavatório em PVC, 1 1/2" x 40 mm, ASTRA SC13, acabamento branco ou similar em	Material	m	1,0000000	17,10	17,10			
			MO sem LS ==	0,00	LS ==	0,00	MO com LS ==	0,00		
			Valor do BDI ==	3,84	Quant. ==	1,0000000	Preço Total ==	20,94		20,94
Itens	<b>Código Banco</b>	<b>Descrição</b>	<b>Tipo</b>	<b>Unid</b>	<b>Quant.</b>	<b>Valor Unit</b>	<b>Total</b>			
	089 ORSE	Engate em PVC (ligaço fixavel), acabamento branco, 1/2" x 30cm, Arreio ou similar em	Material	un	1,0000000	5,11	5,11			
			MO sem LS ==	0,00	LS ==	0,00	MO com LS ==	0,00		
			Valor do BDI ==	1,14	Quant. ==	1,0000000	Preço Total ==	6,25		6,25
Itens	<b>Código Banco</b>	<b>Descrição</b>	<b>Tipo</b>	<b>Unid</b>	<b>Quant.</b>	<b>Valor Unit</b>	<b>Total</b>			
	3910 ORSE	Válvula em PVC para pia de cozinha, acabamento cromado, ASTRA VP2 ou similar em	Material	un	1,0000000	20,32	20,32			
			MO sem LS ==	0,00	LS ==	0,00	MO com LS ==	0,00		
			Valor do BDI ==	4,56	Quant. ==	1,0000000	Preço Total ==	24,88		24,88
<b>13</b>		<b>INSTALAÇÕES ELÉTRICAS 220V</b>					<b>28.490,82</b>			
<b>13.1</b>		<b>PROTEÇÃO, MEDIÇÃO E ACESSÓRIOS</b>					<b>6.811,96</b>			
<b>10.1.1</b>	<b>Código Banco</b>	<b>Descrição</b>	<b>Tipo</b>	<b>Unid</b>	<b>Quant.</b>	<b>Valor Unit</b>	<b>Total</b>			
Composiçã	101802 SNAPI	QUADRO DE DISTRIBUIÇÃO DE ENERGIA EM CHAPA DE AÇO GALVANIZADO, DE EMBUSTR, COM BARRAMENTO TRIFÁSICO, PARA 18 DISJUNTORES DN 100A - FORNECIMENTO E INSTALAÇÃO. AF_100200	MEL - INSTALAÇÃO ELÉTRICA/ELETRIFICAÇÃO E ILUMINAÇÃO EXTERNA	UN	1,0000000	480,65	480,65			
Composiçã	87367 SNAPI	ARGAMASSA TRACO 1:1:6 (EM VOLUME DE CIMENTO, CAL E AREIA MÉDIA) PARA EMBOÇAMASSA ÚNICA/ASSENTAMENTO DE ALVENARIA DE VEDAÇÃO. PREPARO MANUAL. AF_080319	SEDI - SERVIÇOS DIVERSOS	m²	0,0154000	803,76	8,04			
Composiçã	88347 SNAPI	AUXILIAR DE ELETRICISTA COM ENCARGOS COMPLEMENTARES	SEDI - SERVIÇOS DIVERSOS	H	0,5333000	17,03	9,48			
Composiçã	88394 SNAPI	ELETRICISTA COM ENCARGOS COMPLEMENTARES	SEDI - SERVIÇOS DIVERSOS	H	0,5333000	22,28	11,81			
Itens	00013305 SNAPI	QUADRO DE DISTRIBUIÇÃO COM BARRAMENTO TRIFÁSICO, DE EMBUSTR, EM CHAPA DE AÇO GALVANIZADO, PARA 19 DISJUNTORES DN1, 100 A, INCLUINDO BARRAMENTO	Material	UN	1,0000000	461,29	461,29			
			MO sem LS ==	8,87	LS ==	0,00	MO com LS ==	18,58		
			Valor do BDI ==	110,24	Quant. ==	1,0000000	Preço Total ==	600,69		600,69
<b>10.1.2</b>	<b>Código Banco</b>	<b>Descrição</b>	<b>Tipo</b>	<b>Unid</b>	<b>Quant.</b>	<b>Valor Unit</b>	<b>Total</b>			
Composiçã	101875 SNAPI	QUADRO DE DISTRIBUIÇÃO DE ENERGIA EM CHAPA DE AÇO GALVANIZADO, DE EMBUSTR, COM BARRAMENTO TRIFÁSICO, PARA 12 DISJUNTORES DN1 100A - FORNECIMENTO E INSTALAÇÃO. AF_902020	MEL - INSTALAÇÃO ELÉTRICA/ELETRIFICAÇÃO E ILUMINAÇÃO EXTERNA	UN	1,0000000	355,40	355,40			
Composiçã	87367 SNAPI	ARGAMASSA TRACO 1:1:6 (EM VOLUME DE CIMENTO, CAL E AREIA MÉDIA) PARA EMBOÇAMASSA ÚNICA/ASSENTAMENTO DE ALVENARIA DE VEDAÇÃO. PREPARO MANUAL. AF_080319	SEDI - SERVIÇOS DIVERSOS	m²	0,0117000	803,76	7,08			
Composiçã	88347 SNAPI	AUXILIAR DE ELETRICISTA COM ENCARGOS COMPLEMENTARES	SEDI - SERVIÇOS DIVERSOS	H	0,4811000	17,03	8,48			
Composiçã	88394 SNAPI	ELETRICISTA COM ENCARGOS COMPLEMENTARES	SEDI - SERVIÇOS DIVERSOS	H	0,4811000	22,28	10,70			
Itens	00013380 SNAPI	QUADRO DE DISTRIBUIÇÃO COM BARRAMENTO TRIFÁSICO, DE EMBUSTR, EM CHAPA DE AÇO GALVANIZADO, PARA 12 DISJUNTORES DN1, 100 A	Material	UN	1,0000000	328,18	328,18			
			MO sem LS ==	7,74	LS ==	0,00	MO com LS ==	18,70		
			Valor do BDI ==	78,85	Quant. ==	3,0000000	Preço Total ==	1.305,79		1.305,79
<b>10.1.3</b>	<b>Código Banco</b>	<b>Descrição</b>	<b>Tipo</b>	<b>Unid</b>	<b>Quant.</b>	<b>Valor Unit</b>	<b>Total</b>			
Composiçã	74120010 SNAPI	DISJUNTOR TERMOMAGNETICO TRIPOLAR EM CHAPA MOLDADA 175 A 225A 200V, FORNECIMENTO E INSTALAÇÃO. AF_100200	MEL - INSTALAÇÃO ELÉTRICA/ELETRIFICAÇÃO E ILUMINAÇÃO EXTERNA	UN	1,0000000	303,85	303,85			
Composiçã	88347 SNAPI	AUXILIAR DE ELETRICISTA COM ENCARGOS COMPLEMENTARES	SEDI - SERVIÇOS DIVERSOS	H	0,4833000	17,03	7,05			
Composiçã	88394 SNAPI	ELETRICISTA COM ENCARGOS COMPLEMENTARES	SEDI - SERVIÇOS DIVERSOS	H	0,4833000	22,28	8,90			
Itens	00022517 SNAPI	DISJUNTOR TERMOMAGNETICO TRIPOLAR 200 A / 100 V, TIPO FID/FICC - 35 KA	Material	UN	1,0000000	518,00	518,00			
			MO sem LS ==	5,78	LS ==	0,00	MO com LS ==	12,47		
			Valor do BDI ==	118,87	Quant. ==	1,0000000	Preço Total ==	653,92		653,92
<b>10.1.4</b>	<b>Código Banco</b>	<b>Descrição</b>	<b>Tipo</b>	<b>Unid</b>	<b>Quant.</b>	<b>Valor Unit</b>	<b>Total</b>			
Composiçã	83073 SNAPI	DISJUNTOR TRIPOLAR TIPO ON, CORRENTE NOMINAL DE 50A - FORNECIMENTO E INSTALAÇÃO. AF_100200	MEL - INSTALAÇÃO ELÉTRICA/ELETRIFICAÇÃO E ILUMINAÇÃO EXTERNA	UN	1,0000000	58,46	58,46			
Composiçã	88347 SNAPI	AUXILIAR DE ELETRICISTA COM ENCARGOS COMPLEMENTARES	SEDI - SERVIÇOS DIVERSOS	H	0,5877000	17,03	10,00			
Composiçã	88394 SNAPI	ELETRICISTA COM ENCARGOS COMPLEMENTARES	SEDI - SERVIÇOS DIVERSOS	H	0,5877000	22,28	12,63			
Itens	00013375 SNAPI	TERMINAL A COMPRESSAO EM COBRE ESTANHADO PARA CABO 16 MM2, 1 FURTO E 1 COMPRESSAO, PARA PARAFUSO DE VEDAÇÃO M8	Material	UN	3,0000000	2,08	6,18			
Itens	00034709 SNAPI	DISJUNTOR TIPO ONREC, TRIPOLAR DE 50 ATE 50A	Material	UN	1,0000000	58,65	58,65			
			MO sem LS ==	8,20	LS ==	0,48	MO com LS ==	17,69		
			Valor do BDI ==	19,67	Quant. ==	1,0000000	Preço Total ==	108,33		108,33
<b>10.1.5</b>	<b>Código Banco</b>	<b>Descrição</b>	<b>Tipo</b>	<b>Unid</b>	<b>Quant.</b>	<b>Valor Unit</b>	<b>Total</b>			
Composiçã	83055 SNAPI	DISJUNTOR MONOPOLAR TIPO ON, CORRENTE NOMINAL DE 25A - FORNECIMENTO E INSTALAÇÃO. AF_100200	MEL - INSTALAÇÃO ELÉTRICA/ELETRIFICAÇÃO E ILUMINAÇÃO EXTERNA	UN	1,0000000	12,48	12,48			
Composiçã	88347 SNAPI	AUXILIAR DE ELETRICISTA COM ENCARGOS COMPLEMENTARES	SEDI - SERVIÇOS DIVERSOS	H	0,0683000	17,03	1,19			

Gilcarlos E. Oliveira  
Engenheiro Civil  
CREA/PA 152.048.752-7

SECRETARIA DE PLANEJAMENTO MUNICIPAL  
DEPARTAMENTO DE ENGENHARIA

Composiçã o Auxiliar Insu	8024 SINAF	ELETRICISTA COM ENCARGOS COMPLEMENTARES	SEDI - SERVIÇOS DIVERSOS	H	0,090000	22,26	1,47	
	0001517 SINAF	TERMINAL A COMPRESSÃO EM COBRE ESTANHADO PARA CABO 8 MM2, 1 FURO E 1 COMPRESSÃO, PARA PARAFUSO DE FIXAÇÃO M5	Material	UN	1,000000	1,34	1,34	
Insu	0004503 SINAF	DISJUNTOR TIPO DM5C, MONOPOLAR DE 6 ATE 32A	Material	UN	1,000000	8,49	8,49	
			MO sem LS ==	0,95	LS ==	1,11	MO com LS ==	2,06
			Valor do BDI ==	2,70			Valor com BDI ==	18,26
			Quant. ==		6,000000	Preço Total ==		81,53
<b>10.1.8</b>	<b>Código Banco</b>	<b>Descrição</b>	<b>Tipo</b>	<b>Unid</b>	<b>Quant.</b>	<b>Valor Unit</b>	<b>Total</b>	
Composiçã o	9351 SINAF	DISJUNTOR TRIPOLAR TIPO DAL CORRENTE NOMINAL DE 32A FORNECIMENTO E INSTALAÇÃO AF_100000	INEL - INSTALAÇÃO ELÉTRICA/ELETRIFICAÇÃO E SEDI - SERVIÇOS DIVERSOS	UN	1,000000	75,35	75,35	
Composiçã o Auxiliar Composiçã o Auxiliar Insu	8024 SINAF	AUXILIAR DE ELETRICISTA COM ENCARGOS COMPLEMENTARES	SEDI - SERVIÇOS DIVERSOS	H	0,273400	11,63	4,82	
	8024 SINAF	ELETRICISTA COM ENCARGOS COMPLEMENTARES	SEDI - SERVIÇOS DIVERSOS	H	0,273400	22,26	6,06	
	0001517 SINAF	TERMINAL A COMPRESSÃO EM COBRE ESTANHADO PARA CABO 8 MM2, 1 FURO E 1 COMPRESSÃO, PARA PARAFUSO DE FIXAÇÃO M5	Material	UN	3,000000	1,60	4,80	
Insu	0004708 SINAF	DISJUNTOR TIPO DM5C, TRIPOLAR DE 10 ATE 50A	Material	UN	1,000000	59,85	59,85	
			MO sem LS ==	3,95	LS ==	4,57	MO com LS ==	8,52
			Valor do BDI ==	16,92			Valor com BDI ==	80,29
			Quant. ==		3,000000	Preço Total ==		216,84
<b>10.1.7</b>	<b>Código Banco</b>	<b>Descrição</b>	<b>Tipo</b>	<b>Unid</b>	<b>Quant.</b>	<b>Valor Unit</b>	<b>Total</b>	
Composiçã o	8077 ORSE	Disjuntor bipolar DR 40 A - Descontínua residual diferencial, tipo AC, 30MA, ref 30M1 314-OMB, Semelh ao similar	Fusíveis, Disjuntores e Chaves	un	1,000000	142,54	142,54	
Composiçã o Auxiliar Composiçã o Auxiliar Insu	10549 ORSE	Encargos Complementares - Servente	Previdão	S	0,900000	3,77	3,38	
	10552 ORSE	Encargos Complementares - Eletroista	Previdão	S	0,600000	3,51	2,10	
	3749 ORSE	Disjuntor bipolar DR 40 A, tipo AC, corrente nominal residual 30mA, ref 30M1 314-OMB Semelh ao similar at	Material	un	1,000000	119,90	119,90	
Insu	0000436 SINAF	ELETRICISTA (HORISTA)	Mão de Obra	H	0,600000	17,24	10,34	
Insu	0000611 SINAF	SERVENTE DE OBRAS	Mão de Obra	H	0,900000	12,85	7,98	
			MO sem LS ==	8,35	LS ==	9,67	MO com LS ==	16,02
			Valor do BDI ==	31,62			Valor com BDI ==	174,32
			Quant. ==		3,000000	Preço Total ==		522,95
<b>10.1.6</b>	<b>Código Banco</b>	<b>Descrição</b>	<b>Tipo</b>	<b>Unid</b>	<b>Quant.</b>	<b>Valor Unit</b>	<b>Total</b>	
Composiçã o	8024 SINAF	DISJUNTOR MONOPOLAR TIPO DM, CORRENTE NOMINAL DE 16A - FORNECIMENTO E INSTALAÇÃO AF_100000	INEL - INSTALAÇÃO ELÉTRICA/ELETRIFICAÇÃO E SEDI - SERVIÇOS DIVERSOS	UN	1,000000	11,40	11,40	
Composiçã o Auxiliar Composiçã o Auxiliar Insu	8024 SINAF	AUXILIAR DE ELETRICISTA COM ENCARGOS COMPLEMENTARES	SEDI - SERVIÇOS DIVERSOS	H	0,047600	17,50	0,83	
	8024 SINAF	ELETRICISTA COM ENCARGOS COMPLEMENTARES	SEDI - SERVIÇOS DIVERSOS	H	0,047600	22,26	1,06	
	0001517 SINAF	TERMINAL A COMPRESSÃO EM COBRE ESTANHADO PARA CABO 2,5 MM2, 1 FURO E 1 COMPRESSÃO, PARA PARAFUSO DE FIXAÇÃO M5	Material	UN	1,000000	1,03	1,03	
Insu	0004503 SINAF	DISJUNTOR TIPO DM5C, MONOPOLAR DE 6 ATE 32A	Material	UN	1,000000	8,49	8,49	
			MO sem LS ==	0,60	LS ==	0,79	MO com LS ==	1,41
			Valor do BDI ==	2,58			Valor com BDI ==	13,90
			Quant. ==		4,000000	Preço Total ==		95,84
<b>10.1.5</b>	<b>Código Banco</b>	<b>Descrição</b>	<b>Tipo</b>	<b>Unid</b>	<b>Quant.</b>	<b>Valor Unit</b>	<b>Total</b>	
Composiçã o	8023 SINAF	DISJUNTOR MONOPOLAR TIPO DM, CORRENTE NOMINAL DE 16A - FORNECIMENTO E INSTALAÇÃO AF_100000	INEL - INSTALAÇÃO ELÉTRICA/ELETRIFICAÇÃO E SEDI - SERVIÇOS DIVERSOS	UN	1,000000	19,00	19,92	
Composiçã o Auxiliar Composiçã o Auxiliar Insu	8024 SINAF	AUXILIAR DE ELETRICISTA COM ENCARGOS COMPLEMENTARES	SEDI - SERVIÇOS DIVERSOS	H	0,095200	17,85	0,82	
	8024 SINAF	ELETRICISTA COM ENCARGOS COMPLEMENTARES	SEDI - SERVIÇOS DIVERSOS	H	0,095200	22,26	0,79	
	0001517 SINAF	TERMINAL A COMPRESSÃO EM COBRE ESTANHADO PARA CABO 2,5 MM2, 1 FURO E 1 COMPRESSÃO, PARA PARAFUSO DE FIXAÇÃO M5	Material	UN	1,000000	1,03	1,03	
Insu	0004503 SINAF	DISJUNTOR TIPO DM5C, MONOPOLAR DE 6 ATE 32A	Material	UN	1,000000	8,49	8,49	
			MO sem LS ==	0,51	LS ==	0,58	MO com LS ==	1,09
			Valor do BDI ==	2,45			Valor com BDI ==	13,37
			Quant. ==		5,000000	Preço Total ==		85,85
<b>10.1.4</b>	<b>Código Banco</b>	<b>Descrição</b>	<b>Tipo</b>	<b>Unid</b>	<b>Quant.</b>	<b>Valor Unit</b>	<b>Total</b>	
Composiçã o	9041 ORSE	Dispositivo de proteção contra surto de tensão DPS 80KA - 275v	Fusíveis, Disjuntores e Chaves	un	1,000000	88,62	88,62	
Composiçã o Auxiliar Composiçã o Auxiliar Insu	10549 ORSE	Encargos Complementares - Servente	Previdão	S	0,300000	3,77	1,13	
	10552 ORSE	Encargos Complementares - Eletroista	Previdão	S	0,300000	3,51	1,08	
	9235 ORSE	Dispositivo de proteção contra surto de tensão DPS 80KA - 275v (para-raio) at	Material	un	1,000000	77,40	77,40	
Insu	0000436 SINAF	ELETRICISTA (HORISTA)	Mão de Obra	H	0,300000	17,24	5,17	
Insu	0000611 SINAF	SERVENTE DE OBRAS	Mão de Obra	H	0,300000	12,85	3,84	
			MO sem LS ==	4,17	LS ==	4,84	MO com LS ==	9,01
			Valor do BDI ==	19,91			Valor com BDI ==	106,53
			Quant. ==		4,000000	Preço Total ==		438,12
<b>10.1.11</b>	<b>Código Banco</b>	<b>Descrição</b>	<b>Tipo</b>	<b>Unid</b>	<b>Quant.</b>	<b>Valor Unit</b>	<b>Total</b>	
Composiçã o	11368 ORSE	Entrada de energia elétrica trifásica elemento entre 0 e 15,2 kv - Rm 01	Entrada em Caixa Teraço	un	1,000000	1.665,70	1.665,70	
Composiçã o Auxiliar Composiçã o Auxiliar Composiçã o Auxiliar Composiçã o Auxiliar Composiçã o Auxiliar Composiçã o Auxiliar Composiçã o Auxiliar	12370 ORSE	Cabo de cobre nu 10 mm2 - fornecimento e assentamento (10,05kg/m)	Fita-rosc	kg	0,734200	188,22	138,54	
	3092 ORSE	Fornecimento de isolado cabos de periferia	Fornecimento de Materiais para Fases de Energia Elétrica e Postes Tubulares de Ferra Galvanizado	un	1,000000	4,31	4,31	
	3249 ORSE	Placa auxiliar preterida energia, infixo, em ferro galvanizado d=2" e b=0,0m, completo	Entrada em Caixa Teraço	un	1,000000	454,19	454,19	
	338 ORSE	Quadro de medição trifásica (seca de 10 kv) com caixa em inox	Entrada em Caixa Teraço	un	1,000000	479,62	479,62	
	863 ORSE	Dispositivo de proteção nominal, 4kn = 25ma (24")	Inteligências até Quadro Geral - Eletroistas e Coresitas	m	1,800000	12,59	16,68	

Gilcarlos B. Oliveira  
Engenheiro Civil  
CREA/PB 162.048.752-7

SECRETARIA DE PLANEJAMENTO MUNICIPAL  
DEPARTAMENTO DE ENGENHARIA

Composiçã o Auxiliar	354 ORSE	Estruturão de aço rígido rosqueado, diâmetro = 32mm (T)	Investigações de Quadro Geral - Eletrodutos e Conexões	m	6,000000	16,22	97,22		
Composiçã o Auxiliar	363 ORSE	Cabeça para eletroduto de aço rígido rosqueado, diâmetro = 32mm (T)	Investigações de Quadro Geral - Eletrodutos e Conexões	un	2,000000	7,21	14,42		
Composiçã o Auxiliar	372 ORSE	Linha para eletroduto de aço rígido rosqueado, diâmetro = 32mm (T)	Investigações de Quadro Geral - Eletrodutos e Conexões	m	4,000000	2,80	11,26		
Composiçã o Auxiliar	4005 ORSE	Cabo de cobre isolado DPR ou XLPE 0,6/1kV, 6,61kV / 90°C	Portos de Equipamento de Energia Comerciais	M	25,000000	10,09	201,88		
Composiçã o Auxiliar	4428 ORSE	Caixa de inspeção: 0,30 x 0,30 x 0,40m	Caixa de Passagem em alvenaria de blocos maciços	un	1,000000	147,07	147,07		
Composiçã o Auxiliar	581 ORSE	Conector para haste de aterramento 50kV - Aterramento e assentamento - Rev 00 (19/2021)	Portos de Equipamento de Telecom	un	1,000000	5,04	5,04		
Composiçã o Auxiliar	7025 ORSE	Terminal de compressão para cabo de 5 mm <sup>2</sup> - fornecimento e instalação	Investigações de Quadro Geral - Fios e Cabos	un	5,000000	2,90	12,50		
Composiçã o Auxiliar	8207 ORSE	Disjuntor termomagnético tripolar 40 A, padrão DIN (Europeu - linha 6000), com C, SNA	Fusíveis, Disjuntores e Chaves	un	1,000000	108,42	108,42		
Composiçã o Auxiliar	9379 ORSE	Haste cobreada copperweld galvanizado em 50kV x 2,40m	Conversão InteroVoz	un	1,000000	40,82	40,82		
				MO sem LS ==	224,13	LS ==	391,57	MO com LS ==	615,70
				Valor do SDI ==	30428			Valor com SDI ==	2.030,96
				Quant ==	1.000000	Preço Total ==	2.030,96		

10.1.12	Código Banco	Descrição	Tipo	Und	Quant.	Valor Unit	Total		
Composiçã o	8070 ORSE	Haste cobreada copperweld galvanizado em 50kV x 2,40m	Conversão InteroVoz	un	1,000000	40,82	40,82		
Composiçã o Auxiliar	12540 ORSE	Elétricas Complementares - Servidor	Proteções	s	0,300000	3,77	1,13		
Composiçã o Auxiliar	12552 ORSE	Elétricas Complementares - Gabinete	Proteções	s	0,300000	3,21	1,08		
Resumo	1026 ORSE	Haste cobreada copperweld galvanizado em 50kV x 2,40m, exclusão conector	Material	un	1,000000	29,80	29,80		
Resumo	00002458 SINAP	ELETRICISTA (HORISTA)	Mão de Obra	H	0,300000	17,24	5,17		
Resumo	00008111 SINAP	SERVENTE DE OBRAS	Mão de Obra	H	0,300000	12,80	3,84		
				MO sem LS ==	4,17	LS ==	4,84	MO com LS ==	9,01
				Valor do SDI ==	9,17			Valor com SDI ==	49,99
				Quant ==	3.000000	Preço Total ==	149,97		

10.1.13	Código Banco	Descrição	Tipo	Und	Quant.	Valor Unit	Total		
Composiçã o	8420 ORSE	Caixa de inspeção: 0,30 x 0,30 x 0,40m	Caixa de Passagem em alvenaria de blocos maciços	un	1,000000	147,07	147,07		
Composiçã o Auxiliar	120 ORSE	Concreto simples fabricado no obra, fôr 15 mpa, lançado e adensado	Concreto Simples	m <sup>2</sup>	0,038000	550,37	20,91		
Composiçã o Auxiliar	141 ORSE	Aço CA - 60 Ø 1,2 e 8,0mm, inclusive corte, dobragem, montagem e soldagem de ligações nas formas, para superestruturas e fundações - RT	Armaduras Concretistas	kg	0,770000	13,01	10,01		
Composiçã o Auxiliar	155 ORSE	Alvenaria tipo pérolina maciça (SMT18), esp 11 0,09m (parede), com espessura laço D - 1,24 (cimento / areia) a partir de 2,00m - RT	Alvenaria de Vedação	m <sup>2</sup>	0,040000	98,13	3,93		
Composiçã o Auxiliar	2497 ORSE	Execução manual de vala ou cava em material de 1ª categoria, profundidade até 1,50m	Execução Manual em Área Urbana	m <sup>2</sup>	0,125000	49,71	6,21		
Composiçã o Auxiliar	3310 ORSE	Chapisco em parede com espessura laço H - 1,2 (cimento / areia) - Revendo GR2015	Conversão InteroVoz	m <sup>2</sup>	0,480000	6,26	3,00		
Composiçã o Auxiliar	3318 ORSE	Reboco integral de parede com espessura laço D - 1,2 (cimento / areia / areia)	Conversão InteroVoz	m <sup>2</sup>	0,480000	38,50	17,08		
Composiçã o Auxiliar	82 ORSE	Forma para para fundações, em compensado resinado 12mm, 80 usm	Formas para Fundações	m <sup>2</sup>	0,208000	82,67	28,38		
				MO sem LS ==	27,57	LS ==	31,50	MO com LS ==	59,07
				Valor do SDI ==	33,04			Valor com SDI ==	182,11
				Quant ==	3.069000	Preço Total ==	540,33		

10.1.14	Código Banco	Descrição	Tipo	Und	Quant.	Valor Unit	Total		
Composiçã o	8224 ORSE	Massa 3H para calafateio (forrações)	Diversos	kg	1,000000	26,37	26,37		
Resumo	7686 ORSE	Massa 3H protafiteado kg	Material	kg	1,000000	26,37	26,37		
				MO sem LS ==	0,00	LS ==	0,00	MO com LS ==	0,00
				Valor do SDI ==	5,92			Valor com SDI ==	32,29
				Quant ==	2.060000	Preço Total ==	64,58		

10.2	ELETRODUTOS, ELETROCALHAS E CONEXÕES						5.822,13		
Composiçã o	91651 SINAP	INTERRUPTOR SIMPLES (1 MÓDULO), 10A/250V, INCLUINDO SUPORTE E PLACA - FORNECIMENTO E INSTALAÇÃO - AF_03/2023	INCL - INSTALAÇÃO ELETROELETRIFICAÇÃO E ILUMINAÇÃO EXTERNA	un	1,000000	34,73	34,73		
Composiçã o Auxiliar	91645 SINAP	SUPORTE PARAFUSADO COM PLACA DE ENCAIXE 4" X 2" MÉDIO (1,30 M DO RSO) PARA PONTO ELÉTRICO - FORNECIMENTO E INSTALAÇÃO AF_03/2023	INCL - INSTALAÇÃO ELETROELETRIFICAÇÃO E ILUMINAÇÃO EXTERNA	un	1,000000	9,18	9,18		
Composiçã o Auxiliar	91652 SINAP	INTERRUPTOR SIMPLES (1 MÓDULO), 10A/250V, SEM SUPORTE E SEM PLACA - FORNECIMENTO E INSTALAÇÃO - AF_03/2023	INCL - INSTALAÇÃO ELETROELETRIFICAÇÃO E ILUMINAÇÃO EXTERNA	un	1,000000	15,57	15,57		
				MO sem LS ==	5,10	LS ==	6,02	MO com LS ==	11,21
				Valor do SDI ==	5,55			Valor com SDI ==	30,29
				Quant ==	2.000000	Preço Total ==	62,88		

10.2.2	Código Banco	Descrição	Tipo	Und	Quant.	Valor Unit	Total		
Composiçã o	91658 SINAP	INTERRUPTOR SIMPLES (2 MÓDULOS), 10A/250V, INCLUINDO SUPORTE E PLACA - FORNECIMENTO E INSTALAÇÃO - AF_03/2023	INCL - INSTALAÇÃO ELETROELETRIFICAÇÃO E ILUMINAÇÃO EXTERNA	un	1,000000	37,62	37,62		
Composiçã o Auxiliar	91648 SINAP	SUPORTE PARAFUSADO COM PLACA DE ENCAIXE 4" X 2" MÉDIO (1,30 M DO RSO) PARA PONTO ELÉTRICO - FORNECIMENTO E INSTALAÇÃO AF_03/2023	INCL - INSTALAÇÃO ELETROELETRIFICAÇÃO E ILUMINAÇÃO EXTERNA	un	1,000000	9,18	9,18		
Composiçã o Auxiliar	91658 SINAP	INTERRUPTOR SIMPLES (2 MÓDULOS), 10A/250V, SEM SUPORTE E SEM PLACA - FORNECIMENTO E INSTALAÇÃO - AF_03/2023	INCL - INSTALAÇÃO ELETROELETRIFICAÇÃO E ILUMINAÇÃO EXTERNA	un	1,000000	30,90	28,66		
				MO sem LS ==	7,65	LS ==	8,85	MO com LS ==	16,50
				Valor do SDI ==	8,49			Valor com SDI ==	48,21
				Quant ==	2.000000	Preço Total ==	92,42		

10.2.3	Código Banco	Descrição	Tipo	Und	Quant.	Valor Unit	Total
Composiçã o	92023 SINAP	INTERRUPTOR SIMPLES (1 MÓDULO) COM 1 TOMADA DE BIBUTIR 2P+T 10 A, INCLUINDO SUPORTE E PLACA - FORNECIMENTO E INSTALAÇÃO AF_03/2023	INCL - INSTALAÇÃO ELETROELETRIFICAÇÃO E ILUMINAÇÃO EXTERNA	un	1,000000	42,04	42,04

GilCarlos E. Oliveira  
Engenheiro Civil  
CREA/PE 162.048.752-7

SECRETARIA DE PLANEJAMENTO MUNICIPAL  
DEPARTAMENTO DE ENGENHARIA

Composiçã o Auxiliar	81648 SIVAP	SUORTE PARAFUSADO COM PLACA DE ENCAIXE 4" X 2" MÉDIO (1,30 M DO PISO) PARA PONTO ELÉTRICO - FORNECIMENTO E INSTALAÇÃO AF_030203	INEL - INSTALAÇÃO ELÉTRICA/ELTRIFICACÃO E ILUMINAÇÃO EXTERNA	UN	1,000000	8,10	8,10
Composiçã o Auxiliar	82003 SIVAP	INTERRUPTOR SIMPLES (1 MÓDULO) COM 1 TOMADA DE EMBUITE 2P+T 10 A, SEM SUORTE E SEM PLACA - FORNECIMENTO E INSTALAÇÃO AF_030203	INEL - INSTALAÇÃO ELÉTRICA/ELTRIFICACÃO E ILUMINAÇÃO EXTERNA	UN	1,000000	32,88	32,88
			MO sem LS ==		8,88	10,27	19,15
			Valor do BDI ==		9,44	10,27	19,71
			Quant. ==		3,000000	Preço Total ==	194,44
<b>10.2.4</b>	<b>Código Banco</b>	<b>Descrição</b>	<b>Tipo</b>	<b>Unid</b>	<b>Quant.</b>	<b>Valor Unit</b>	<b>Total</b>
Composiçã o	80060 SIVAP	TOMADA BARRA DE EMBUITE (1 MÓDULO), 2P+T 10 A, INCLUINDO SUORTE E PLACA - FORNECIMENTO E INSTALAÇÃO AF_030203	INEL - INSTALAÇÃO ELÉTRICA/ELTRIFICACÃO E ILUMINAÇÃO EXTERNA	UN	1,000000	25,99	25,99
Composiçã o Auxiliar	81648 SIVAP	SUORTE PARAFUSADO COM PLACA DE ENCAIXE 4" X 2" MÉDIO (1,30 M DO PISO) PARA PONTO ELÉTRICO - FORNECIMENTO E INSTALAÇÃO AF_030203	INEL - INSTALAÇÃO ELÉTRICA/ELTRIFICACÃO E ILUMINAÇÃO EXTERNA	UN	1,000000	9,18	9,18
Composiçã o Auxiliar	81626 SIVAP	TOMADA BARRA DE EMBUITE (1 MÓDULO), 2P+T 10 A, SEM SUORTE E SEM PLACA - FORNECIMENTO E INSTALAÇÃO AF_030203	INEL - INSTALAÇÃO ELÉTRICA/ELTRIFICACÃO E ILUMINAÇÃO EXTERNA	UN	1,000000	16,83	16,83
			MO sem LS ==	5,34	9,18	11,52	
			Valor do BDI ==	5,63	9,18	11,52	
			Quant. ==	5,000000	Preço Total ==	150,10	
<b>10.2.5</b>	<b>Código Banco</b>	<b>Descrição</b>	<b>Tipo</b>	<b>Unid</b>	<b>Quant.</b>	<b>Valor Unit</b>	<b>Total</b>
Composiçã o	80060 SIVAP	TOMADA BARRA DE EMBUITE (2 MÓDULOS), 2P+T 10 A, INCLUINDO SUORTE E PLACA - FORNECIMENTO E INSTALAÇÃO AF_030203	INEL - INSTALAÇÃO ELÉTRICA/ELTRIFICACÃO E ILUMINAÇÃO EXTERNA	UN	1,000000	40,33	40,33
Composiçã o Auxiliar	81648 SIVAP	SUORTE PARAFUSADO COM PLACA DE ENCAIXE 4" X 2" MÉDIO (1,30 M DO PISO) PARA PONTO ELÉTRICO - FORNECIMENTO E INSTALAÇÃO AF_030203	INEL - INSTALAÇÃO ELÉTRICA/ELTRIFICACÃO E ILUMINAÇÃO EXTERNA	UN	1,000000	9,18	9,18
Composiçã o Auxiliar	80030 SIVAP	TOMADA BARRA DE EMBUITE (2 MÓDULOS), 2P+T 10 A, SEM SUORTE E SEM PLACA - FORNECIMENTO E INSTALAÇÃO AF_030203	INEL - INSTALAÇÃO ELÉTRICA/ELTRIFICACÃO E ILUMINAÇÃO EXTERNA	UN	1,000000	31,17	31,17
			MO sem LS ==	7,93	9,18	17,11	
			Valor do BDI ==	8,00	9,18	17,11	
			Quant. ==	20,000000	Preço Total ==	1.481,70	
<b>10.2.6</b>	<b>Código Banco</b>	<b>Descrição</b>	<b>Tipo</b>	<b>Unid</b>	<b>Quant.</b>	<b>Valor Unit</b>	<b>Total</b>
Composiçã o	81648 SIVAP	CAIXA RETANGULAR 4" X 2" MÉDIA (1,30 M DO PISO), PVC, INSTALADA EM PAREDE - FORNECIMENTO E INSTALAÇÃO AF_030203	INEL - INSTALAÇÃO ELÉTRICA/ELTRIFICACÃO E ILUMINAÇÃO EXTERNA	UN	1,000000	13,42	13,42
Composiçã o Auxiliar	80047 SIVAP	AJUDAR DE ELETRICISTA COM ENCARGOS COMPLEMENTARES	SE03 - SERVIÇOS DIVERSOS	H	0,200000	17,65	3,53
Composiçã o Auxiliar	80084 SIVAP	ELETRICISTA COM ENCARGOS COMPLEMENTARES	SE03 - SERVIÇOS DIVERSOS	H	0,200000	22,30	4,47
Composiçã o Auxiliar	80023 SIVAP	ANDAMASSA TIPO 1 (SEM VOLUME DE CIMENTO E ARMA MÉDIA UNDA), PREPARO MANUAL AF_060209	SE03 - SERVIÇOS DIVERSOS	m²	0,000000	808,12	0,00
Insumo	6001673 SIVAP	CAIXA DE PASSAGEM, EM PVC, DE 4" X 2", PARA ELETRODUTO FLEXIVEL CORRUGADO	Material	UN	1,000000	1,34	1,34
			MO sem LS ==	4,20	4,82	9,17	
			Valor do BDI ==	3,02	4,82	9,17	
			Quant. ==	60,000000	Preço Total ==	550,80	
<b>10.2.7</b>	<b>Código Banco</b>	<b>Descrição</b>	<b>Tipo</b>	<b>Unid</b>	<b>Quant.</b>	<b>Valor Unit</b>	<b>Total</b>
Composiçã o	81668 SIVAP	INTERRUPTOR PARALELO (3 MÓDULOS), 18A/250V, SEM SUORTE E SEM PLACA - FORNECIMENTO E INSTALAÇÃO AF_030203	INEL - INSTALAÇÃO ELÉTRICA/ELTRIFICACÃO E ILUMINAÇÃO EXTERNA	UN	1,000000	57,83	57,83
Composiçã o Auxiliar	80047 SIVAP	AJUDAR DE ELETRICISTA COM ENCARGOS COMPLEMENTARES	SE03 - SERVIÇOS DIVERSOS	H	0,820000	17,82	14,58
Composiçã o Auxiliar	80084 SIVAP	ELETRICISTA COM ENCARGOS COMPLEMENTARES	SE03 - SERVIÇOS DIVERSOS	H	0,820000	22,26	18,38
Insumo	0003813 SIVAP	INTERRUPTOR PARALELO 10A, 250V (APENAS MÓDULO)	Material	UN	1,000000	8,23	8,23
			MO sem LS ==	11,99	15,82	28,79	
			Valor do BDI ==	12,98	15,82	28,79	
			Quant. ==	3,000000	Preço Total ==	211,71	
<b>10.2.8</b>	<b>Código Banco</b>	<b>Descrição</b>	<b>Tipo</b>	<b>Unid</b>	<b>Quant.</b>	<b>Valor Unit</b>	<b>Total</b>
Composiçã o	81633 SIVAP	ELETRODUTO FLEXIVEL CORRUGADO REFORCADO, PVC, DN 25 MM (2½"), PARA CIRCUITOS TERMINAIS, INSTALADO EM FORRO - FORNECIMENTO E INSTALAÇÃO AF_030203	INEL - INSTALAÇÃO ELÉTRICA/ELTRIFICACÃO E ILUMINAÇÃO EXTERNA	M	1,000000	10,91	10,91
Composiçã o Auxiliar	80047 SIVAP	AJUDAR DE ELETRICISTA COM ENCARGOS COMPLEMENTARES	SE03 - SERVIÇOS DIVERSOS	H	0,200000	17,63	3,53
Composiçã o Auxiliar	80084 SIVAP	ELETRICISTA COM ENCARGOS COMPLEMENTARES	SE03 - SERVIÇOS DIVERSOS	H	0,200000	22,20	4,47
Composiçã o Auxiliar	81170 SIVAP	FIXAÇÃO DE TUBOS HORIZONTAIS DE PVC, CPVC OU COBRE DIÂMETROS MENORES OU IGUAIS A 40 MM OU ELETRODUTOS ATÉ 180MM DE DIÂMETRO, COM ABRACADERA METÁLICA RÍGIDA TIPO D 10, FIXADA EM PERFILADO EM LAJE AF_050015	INEL - INSTALAÇÕES INTERIORES SANITÁRIAS	M	1,000000	2,88	2,88
Insumo	0009044 SIVAP	ELETRODUTO PVC FLEXIVEL CORRUGADO, REFORCADO, COM LARANJA, DE 25 MM, PARA LAJES E PISOS	Material	M	1,000000	3,01	3,01
			MO sem LS ==	1,93	2,24	4,17	
			Valor do BDI ==	2,49	2,24	4,17	
			Quant. ==	200,000000	Preço Total ==	2.672,80	
<b>10.3</b>		<b>ILUMINAÇÃO E ACESSÓRIOS</b>					<b>4.817,73</b>
<b>10.3.1</b>	<b>Código Banco</b>	<b>Descrição</b>	<b>Tipo</b>	<b>Unid</b>	<b>Quant.</b>	<b>Valor Unit</b>	<b>Total</b>
Composiçã o	10158 OSSE	Luminária plafon (boboye) 40 x 40 - 30 W - 0002K - G- Light ou similar	Luminárias Internas	un	1,000000	164,20	164,20
Composiçã o Auxiliar	10040 OSSE	Encargos Complementares - Serviço	Previdencia	H	0,500000	3,77	1,89
Composiçã o Auxiliar	10053 OSSE	Encargos Complementares - Diária	Previdencia	H	0,500000	9,61	4,81
Insumo	10047 OSSE	Luminária plafon (boboye) 40 x 40 - 30 W - 0002K - G- Light ou similar un	Material	un	1,000000	140,20	140,20
Insumo	0000439 SIVAP	ELETRICISTA (HORISTA)	Mão de Obra	H	0,500000	17,24	8,62
Insumo	0000911 SIVAP	SERVENTE DE OBRAS	Mão de Obra	H	0,500000	12,80	6,40
			MO sem LS ==	8,96	8,96	17,92	
			Valor do BDI ==	30,88	8,96	17,92	
			Quant. ==	20,000000	Preço Total ==	4.821,80	

Gilcarlos E. Oliveira  
Engenheiro Civil  
CREA/PE 162.048.752-7

SECRETARIA DE PLANEJAMENTO MUNICIPAL  
DEPARTAMENTO DE ENGENHARIA

10.3.2	Código Banco	Descrição	Tipo	Und	Quant.	Valor Unit	Total	
Composição 0	13157 ORSE	Lâminas plafon (retrop) 22,5 x 22,5 - 18 W - 6000K - G - Light ou similar	Luminárias Internas	m	1,0000000	53,33	53,33	
Composição 0 Auxiliar	10549 ORSE	Encargos Complementares - Servicos	Provisões	H	0,9000000	3,77	1,68	
Composição 0 Auxiliar	10552 ORSE	Encargos Complementares - Materiais	Provisões	H	0,9000000	3,81	1,68	
Insumo	13840 ORSE	Lâminas plafon (retrop) 22,5 x 22,5 - 18 W - 6000K - G - Light ou similar an	Material	m	1,0000000	34,61	34,61	
Insumo	00003458 SINAPI	ELETRICISTA (HORISTA)	Mão de Obra	H	0,8000000	17,24	6,62	
Insumo	00008111 SINAPI	SERVENTE DE OBRAS	Mão de Obra	H	0,9000000	12,80	6,40	
			MO sem LS ==	0,96	LS ==	0,86	MO com LS ==	15,02
			Valor do BDI ==	11,28			Valor com BDI ==	85,31
				Quant. ==	3,0000000	Preço Total ==	195,93	
<b>10.4</b>		<b>CABOS E FIOS (CONDUTORES)</b>					<b>9.342,90</b>	
<b>10.4.1</b>	<b>Código Banco</b>	<b>Descrição</b>	<b>Tipo</b>	<b>Und</b>	<b>Quant.</b>	<b>Valor Unit</b>	<b>Total</b>	
Composição 0	80360 SINAPI	CABO DE COBRE FLEXIVEL ISOLADO, 10 MM², ANTI-CHAMA 0,01 0 KV, PARA DISTRIBUIÇÃO - FORNECIMENTO E INSTALAÇÃO AF_13/2016	INCL - INSTALAÇÃO ELÉTRICA/ELÉTRIFICAÇÃO E ILUMINAÇÃO EXTERNA	M	1,0000000	10,33	10,33	
Composição 0 Auxiliar	80247 SINAPI	AUXILIAR DE ELETRICISTA COM ENCARGOS COMPLEMENTARES	SEDI - SERVIÇOS DIVERSOS	H	0,9000000	17,63	0,13	
Composição 0 Auxiliar	80254 SINAPI	ELETRICISTA COM ENCARGOS COMPLEMENTARES	SEDI - SERVIÇOS DIVERSOS	H	0,9000000	22,26	0,28	
Insumo	0001008 SINAPI	CABO DE COBRE FLEXIVEL, CLASSE 4 OU 5, ISOLACAO EM PVC/A, ANTI-CHAMA BWF-IL 1 CONDUTOR, 0,01 KV, SECAO NOMINAL 10 MM2	Material	M	1,0270000	9,85	0,96	
Insumo	00021127 SINAPI	FITA ISOLANTE ADESIVA ANTI-CHAMA, USO ATE 750 V, EM ROLO DE 10 MM X 5 M	Material	UN	0,0100000	3,38	0,03	
			MO sem LS ==	0,13	LS ==	0,14	MO com LS ==	0,27
			Valor do BDI ==	2,52			Valor com BDI ==	12,95
				Quant. ==	100,0000000	Preço Total ==	1.280,00	
<b>10.4.2</b>	<b>Código Banco</b>	<b>Descrição</b>	<b>Tipo</b>	<b>Und</b>	<b>Quant.</b>	<b>Valor Unit</b>	<b>Total</b>	
Composição 0	3796 ORSE	Cabo de cobre flexível isolado, seção: 6mm², 400/750/1.770 V	Perfis do Equipamento de Energia Convencionais	m	1,0000000	10,27	10,27	
Composição 0 Auxiliar	10549 ORSE	Encargos Complementares - Servicos	Provisões	H	0,1300000	3,77	0,49	
Composição 0 Auxiliar	10552 ORSE	Encargos Complementares - Materiais	Provisões	H	0,1300000	3,81	0,49	
Insumo	0000662 SINAPI	CABO DE COBRE FLEXIVEL, CLASSE 4 OU 5, ISOLACAO EM PVC/A, ANTI-CHAMA BWF-IL 1 CONDUTOR, 400/750 V, SECAO NOMINAL 6 MM2	Material	M	1,0200000	9,52	9,42	
Insumo	00003458 SINAPI	ELETRICISTA (HORISTA)	Mão de Obra	H	0,1300000	17,24	2,24	
Insumo	00008111 SINAPI	SERVENTE DE OBRAS	Mão de Obra	H	0,1300000	12,80	1,68	
			MO sem LS ==	1,61	LS ==	2,00	MO com LS ==	3,90
			Valor do BDI ==	2,50			Valor com BDI ==	12,97
				Quant. ==	340,0000000	Preço Total ==	3.810,00	
<b>10.4.3</b>	<b>Código Banco</b>	<b>Descrição</b>	<b>Tipo</b>	<b>Und</b>	<b>Quant.</b>	<b>Valor Unit</b>	<b>Total</b>	
Composição 0	81831 SINAPI	CABO DE COBRE FLEXIVEL ISOLADO, 6 MM², ANTI-CHAMA 0,01 0 KV, PARA CIRCUITOS TERMINAIS - FORNECIMENTO E INSTALAÇÃO AF_03/2023	INCL - INSTALAÇÃO ELÉTRICA/ELÉTRIFICAÇÃO E ILUMINAÇÃO EXTERNA	M	1,0000000	9,36	9,36	
Composição 0 Auxiliar	80247 SINAPI	AUXILIAR DE ELETRICISTA COM ENCARGOS COMPLEMENTARES	SEDI - SERVIÇOS DIVERSOS	H	0,9010000	17,63	0,81	
Composição 0 Auxiliar	80254 SINAPI	ELETRICISTA COM ENCARGOS COMPLEMENTARES	SEDI - SERVIÇOS DIVERSOS	H	0,9010000	22,26	1,13	
Insumo	0000084 SINAPI	CABO DE COBRE FLEXIVEL, CLASSE 4 OU 5, ISOLACAO EM PVC/A, ANTI-CHAMA BWF-IL 1 CONDUTOR, 0,01 KV, SECAO NOMINAL 6 MM2	Material	M	1,3450000	9,91	7,34	
Insumo	00021127 SINAPI	FITA ISOLANTE ADESIVA ANTI-CHAMA, USO ATE 750 V, EM ROLO DE 10 MM X 5 M	Material	UN	0,0694000	3,38	0,01	
			MO sem LS ==	0,73	LS ==	0,86	MO com LS ==	1,58
			Valor do BDI ==	2,10			Valor com BDI ==	11,49
				Quant. ==	120,0000000	Preço Total ==	1.378,80	
<b>10.4.4</b>	<b>Código Banco</b>	<b>Descrição</b>	<b>Tipo</b>	<b>Und</b>	<b>Quant.</b>	<b>Valor Unit</b>	<b>Total</b>	
Composição 0	81824 SINAPI	CABO DE COBRE FLEXIVEL ISOLADO, 1,5 MM², ANTI-CHAMA 450/750 V, PARA CIRCUITOS TERMINAIS - FORNECIMENTO E INSTALAÇÃO AF_03/2023	INCL - INSTALAÇÃO ELÉTRICA/ELÉTRIFICAÇÃO E ILUMINAÇÃO EXTERNA	M	1,0000000	2,09	2,09	
Composição 0 Auxiliar	80247 SINAPI	AUXILIAR DE ELETRICISTA COM ENCARGOS COMPLEMENTARES	SEDI - SERVIÇOS DIVERSOS	H	0,0300000	17,63	0,40	
Composição 0 Auxiliar	80254 SINAPI	ELETRICISTA COM ENCARGOS COMPLEMENTARES	SEDI - SERVIÇOS DIVERSOS	H	0,0300000	22,26	0,51	
Insumo	00007012 SINAPI	CABO DE COBRE FLEXIVEL, CLASSE 4 OU 5, ISOLACAO EM PVC/A, ANTI-CHAMA BWF-IL 1 CONDUTOR, 450/750 V, SECAO NOMINAL 1,5 MM2	Material	M	1,2434000	1,41	1,73	
Insumo	00021127 SINAPI	FITA ISOLANTE ADESIVA ANTI-CHAMA, USO ATE 750 V, EM ROLO DE 10 MM X 5 M	Material	UN	0,0664000	3,38	0,01	
			MO sem LS ==	0,33	LS ==	0,38	MO com LS ==	0,71
			Valor do BDI ==	0,80			Valor com BDI ==	3,29
				Quant. ==	820,0000000	Preço Total ==	1.716,84	
<b>10.4.5</b>	<b>Código Banco</b>	<b>Descrição</b>	<b>Tipo</b>	<b>Und</b>	<b>Quant.</b>	<b>Valor Unit</b>	<b>Total</b>	
Composição 0	81825 SINAPI	CABO DE COBRE FLEXIVEL ISOLADO, 2,5 MM², ANTI-CHAMA 450/750 V, PARA CIRCUITOS TERMINAIS - FORNECIMENTO E INSTALAÇÃO AF_03/2023	INCL - INSTALAÇÃO ELÉTRICA/ELÉTRIFICAÇÃO E ILUMINAÇÃO EXTERNA	M	1,0000000	3,96	3,96	
Composição 0 Auxiliar	80247 SINAPI	AUXILIAR DE ELETRICISTA COM ENCARGOS COMPLEMENTARES	SEDI - SERVIÇOS DIVERSOS	H	0,0300000	17,63	0,51	
Composição 0 Auxiliar	80254 SINAPI	ELETRICISTA COM ENCARGOS COMPLEMENTARES	SEDI - SERVIÇOS DIVERSOS	H	0,0300000	22,26	0,64	
Insumo	00007014 SINAPI	CABO DE COBRE FLEXIVEL, CLASSE 4 OU 5, ISOLACAO EM PVC/A, ANTI-CHAMA BWF-IL 1 CONDUTOR, 450/750 V, SECAO NOMINAL 2,5 MM2	Material	M	1,2434000	2,23	2,77	
Insumo	00021127 SINAPI	FITA ISOLANTE ADESIVA ANTI-CHAMA, USO ATE 750 V, EM ROLO DE 10 MM X 5 M	Material	UN	0,0084000	3,38	0,01	
			MO sem LS ==	0,41	LS ==	0,46	MO com LS ==	0,69
			Valor do BDI ==	0,89			Valor com BDI ==	4,53
				Quant. ==	480,0000000	Preço Total ==	2.173,55	

Gilcarlos E. Oliveira  
Engenheiro Civil  
CREA/RS 162.048.752-7

SECRETARIA DE PLANEJAMENTO MUNICIPAL,  
DEPARTAMENTO DE ENGENHARIA

11		AR CONDICIONADO						2.276,40
Código Base	Descrição	Tipo	Unid	Quant.	Valor Unit	Total		
11.1	1325 ORSE	Instalação de Ar condicionado split (resfriadora e condensadora), 14 wall (pared), de 24000 btuh até 30000 btuh	Equipamentos e Acessórios para Instalação de Ar Condicionado	un.	1,0000000	426,69	426,69	
Composiçã o Auxiliar	10006 SNAPI	MECÂNICO DE REFRIGERAÇÃO COM ENCARGOS COMPLEMENTARES	SEDI - SERVIÇOS DIVERSOS	H	2,3354000	22,04	51,42	
Composiçã o Auxiliar	88243 SNAPI	AJUDANTE ESPECIALIZADO COM ENCARGOS COMPLEMENTARES	SEDI - SERVIÇOS DIVERSOS	H	2,3354000	17,54	41,16	
Itens	0001570 SNAPI	TERMINAL A COMPRESSÃO EM COBRE ESTANHADO PARA CABO 2,5 MM, 1 FURO E 1 COMPRESSÃO, PARA PARAFUSO DE FIXAÇÃO M5	Material	Un	10,0000000	1,00	10,30	
Itens	0007589 SNAPI	BUCHA DE NYLON SEM ABA 875, COM PARAFUSO DE 8 X 10 X 65 MM EM AÇO ZINCADO COM ROSCA SOBRESA, CADEIA CHATA E FENDA PHILLIPS	Material	Un	9,0000000	0,61	5,49	
Itens	00011970 SNAPI	CHUMBADOR, DIÂMETRO 14" COM PARAFUSO 14" X 40 MM	Material	Un	9,0000000	1,26	7,89	
Itens	00015248 SNAPI	PARAFUSO DE FERRO POLIDO, SEXTAVADO, COM ROSCA INTERNA, DIÂMETRO 5/16", COMPRIMENTO 3/4", COM PORCA E ARRUELA LISA LEVE	Material	Un	4,0000000	0,48	1,92	
Itens	00021457 SNAPI	MANUEIRA CRISTAL PARA NÍVEL LISA, PVC TRANSPARENTE, 39" X 1,5 MM	Material	M	3,0000000	3,46	15,44	
Itens	00021981 SNAPI	SUPOORTE MÃO FRANCESA EM AÇO, ABAS IGUAIS 40 CM, CAPACIDADE MÍNIMA 70 KG, BRANCO	Material	Un	2,0000000	26,35	52,70	
Itens	00050664 SNAPI	TUBO DE COBRE FLEXÍVEL, Ø = 3/8", E = 0,79 MM, PARA AR-CONDICIONADOR INSTALAÇÕES EM RESIDÊNCIAS E COMÉRCIOS	Material	M	3,0000000	29,27	87,81	
Itens	00059955 SNAPI	TUBO DE COBRE FLEXÍVEL, Ø = 3/8", E = 0,79 MM, PARA AR-CONDICIONADOR INSTALAÇÕES EM RESIDÊNCIAS E COMÉRCIOS	Material	M	3,0000000	40,39	148,14	
Itens	00059707 SNAPI	TUBO DE ESPUMA DE POLIETILENO EXPANDIDO FLEXÍVEL, PARA ISOLAMENTO TÉRMICO DE TUBULAÇÃO DE AR CONDICIONADO, ÁGUA QUENTE, DN 1 1/2", E = 10 MM	Material	M	3,0000000	4,21	12,63	
		MO sem LS ==	30,86	LS ==	30,86	MO com LS ==	72,66	
		Valor da BDI ==	68,55			Valor com BDI ==	126,24	
				Quant. ==	4,6000000	Preço Total ==	2.104,96	
11.2	8942 SNAPI	TUBO PVC SOLDÁVEL, DN 25MM, INSTALADO EM RAMAL DE DISTRIBUIÇÃO DE ÁGUA - FORNECIMENTO E INSTALAÇÃO, AF_000022	MAN - INSTALAÇÕES HIGIENICAS SANITÁRIAS	M	1,0000000	30,95	10,65	
Composiçã o Auxiliar	88248 SNAPI	AJUDANTE DE ENCANADOR OU BOMBEIRO HIDRÁULICO COM ENCARGOS COMPLEMENTARES	SEDI - SERVIÇOS DIVERSOS	H	0,1586000	16,59	2,67	
Composiçã o Auxiliar	88267 SNAPI	ENCANADOR OU BOMBEIRO HIDRÁULICO COM ENCARGOS COMPLEMENTARES	SEDI - SERVIÇOS DIVERSOS	H	0,1586000	21,47	3,49	
Itens	00000850 SNAPI	TUBO PVC SOLDÁVEL, DE 20 MM, ÁGUA FRIA (RFR-5048)	Material	M	1,9400000	4,59	6,72	
Itens	00000300 SNAPI	LIRA D'ÁGUA EM FOLHA, GRAD 100	Material	Un	0,0700000	1,50	0,08	
		MO sem LS ==	2,28	LS ==	2,28	MO com LS ==	4,91	
		Valor da BDI ==	2,43			Valor com BDI ==	13,29	
				Quant. ==	8,9300000	Preço Total ==	106,24	
11.3	8840 SNAPI	JOELHO 90 GRAUS, PVC, SOLDÁVEL, DN 25MM, INSTALADO EM RAMAL DE DISTRIBUIÇÃO DE ÁGUA - FORNECIMENTO E INSTALAÇÃO, AF_000022	MAN - INSTALAÇÕES HIGIENICAS SANITÁRIAS	Un	1,0000000	6,58	6,89	
Composiçã o Auxiliar	88248 SNAPI	AJUDANTE DE ENCANADOR OU BOMBEIRO HIDRÁULICO COM ENCARGOS COMPLEMENTARES	SEDI - SERVIÇOS DIVERSOS	H	0,1395000	16,89	2,29	
Composiçã o Auxiliar	88267 SNAPI	ENCANADOR OU BOMBEIRO HIDRÁULICO COM ENCARGOS COMPLEMENTARES	SEDI - SERVIÇOS DIVERSOS	H	0,1395000	21,47	2,91	
Itens	00001122 SNAPI	ADESIVO PLÁSTICO PARA PVC, FRASCO COM 1807 GR	Material	Un	0,0071000	51,47	0,36	
Itens	00000529 SNAPI	JOELHO PVC, SOLDÁVEL, 90 GRAUS, 25 MM, COR MARROM, PARA ÁGUA FRIA PRESSAL	Material	Un	1,0000000	2,79	0,79	
Itens	00000003 SNAPI	SOLUÇÃO PREPARADORA / LIMPADORA PARA PVC, FRASCO COM 1000 CM3	Material	Un	0,0000000	98,52	0,49	
Itens	00000300 SNAPI	LIRA D'ÁGUA EM FOLHA, GRAD 100	Material	Un	0,0000000	1,63	0,05	
		MO sem LS ==	1,95	LS ==	2,23	MO com LS ==	4,20	
		Valor da BDI ==	1,54			Valor com BDI ==	5,43	
				Quant. ==	8,9300000	Preço Total ==	87,20	
12		SERVIÇOS COMPLEMENTARES						829,91
12.2	1400 ORSE	Limpeza geral	Unidade	1,0000000	2,29	2,29		
Composiçã o Auxiliar	10008 ORSE	Encargos Complementares - Servento	Posturas	V	0,3300000	3,77	0,37	
Itens	2414 ORSE	Vassoura de cabo em	Material	un	0,2500000	11,50	0,59	
Itens	1997 ORSE	Sabão em pó kg	Material	kg	0,0000000	10,17	0,00	
Itens	00009111 SNAPI	SERVENTE DE OBRAS	Mão de Obra	H	0,1000000	12,80	1,28	
		MO sem LS ==	0,56	LS ==	0,56	MO com LS ==	1,28	
		Valor da BDI ==	0,51			Valor com BDI ==	2,50	
				Quant. ==	289,8000000	Preço Total ==	811,97	
12.3	C408 SEMPRA	BANCADA DE GRANITO (OUTRAS CORES) ESP = 3cm (COLOCADO)	LOUÇAS, METROS E ACESSÓRIOS	m²	1,8000000	401,37	401,37	
Itens	0108 SEMPRA	ARDA GROSSA	Material	m²	0,0000000	74,72	0,59	
Itens	0002 SEMPRA	CIMENTO PORTLAND	Material	m³	3,3333333	0,56	1,79	
Itens	0301 SEMPRA	FERREIRO	Mão de Obra	H	1,3333333	23,17	27,50	
Itens	0343 SEMPRA	SERVENTE	Mão de Obra	H	2,0000000	17,14	34,28	
Itens	1706 SEMPRA	BANCADA DE GRANITO OUTRAS CORES D=3cm,	Material	m²	1,8000000	336,81	336,81	
		MO sem LS ==	28,77	LS ==	31,31	MO com LS ==	62,08	
		Valor da BDI ==	80,16			Valor com BDI ==	491,43	
				Quant. ==	0,2400000	Preço Total ==	117,94	

Gilcarlos B. Oliveira  
Engenheiro Civil  
CREA/PA 162.048.752-7

SECRETARIA DE PLANEJAMENTO MUNICIPAL  
DEPARTAMENTO DE ENGENHARIA

Total sem ITR  
Total de ITR  
Total Geral

49.666,70  
11.130,28  
60.840,00

  
GILCARLOS EVANGELISTA DE OLIVEIRA  
Engenheiro Fiscal Municipal  
CREA PD 162 048 750-7

**Gilcarlos E. Oliveira**  
Engenheiro Civil  
CREA PD 162 048 750-7

SECRETARIA DE PLANEJAMENTO MUNICIPAL  
DEPARTAMENTO DE ENGENHARIA



Obra  
REFORMA DA E.M.E.I.F. DO RIACHO DO EXU

Bancos  
SINAPI - 05/2023 - Paraíba 22,47%  
ORSE - 04/2023 - Sergipe  
SEINFRA - 027 - Ceará

Encargos Sociais  
Não Desonerado:  
Horista: 115,81%  
Mensalista: 72,23%

Cronograma Físico e Financeiro

Item	Descrição	Total Por Etapa	30 DIAS
1	SERVIÇOS PRELIMINARES	100,00%	100,00%
		2.688,00	2.688,00
2	DEMOLIÇÃO	100,00%	100,00%
		30,73	30,73
3	VERGAS E CONTRAVERGAS	100,00%	100,00%
		592,25	592,25
4	SISTEMA DE VEDAÇÃO	100,00%	100,00%
		407,65	407,65
5	ESQUADRIAS	100,00%	100,00%
		4.628,50	4.628,50
6	FORRO	100,00%	100,00%
		14.838,25	14.838,25
7	REVESTIMENTO INTERNO E EXTERNO	100,00%	100,00%
		388,10	388,10
8	PINTURAS E ACABAMENTOS	100,00%	100,00%
		7.444,76	7.444,76
9	INSTALAÇÃO HIDRÁULICA	100,00%	100,00%
		317,44	317,44
10	INSTALAÇÕES ELÉTRICAS 220V	100,00%	100,00%
		26.496,82	26.496,82
11	AR CONDICIONADO	100,00%	100,00%
		2.278,40	2.278,40
12	SERVIÇOS COMPLEMENTARES	100,00%	100,00%
		929,91	929,91
Percentagem			100,0%
Custo			60.849,90
Percentagem Acumulado			100,0%
Custo Acumulado			60.849,90

  
GILCARLOS EVANGELISTA DE OLIVEIRA  
Engenheiro Fiscal Municipal  
CREA PB 162.048.752-7

Gilcarlos E. Oliveira  
Engenheiro Civil  
CREA/PB 162.048.752-7



SECRETARIA DE PLANEJAMENTO MUNICIPAL  
DEPARTAMENTO DE ENGENHARIA



Obra  
REFORMA DA E.M.E.I.F. ANTÔNIO VIEIRA DA COSTA - QUIXABA DE CIMA

Bancos  
SINAPI - 05/2023 - Paraíba  
ORSE - 04/2023 - Sergipe  
SEINFRA - 027 - Ceará

B.D.I.  
22,47%

Encargos Sociais  
Não Desonerado:  
Horista: 115,81%  
Mensalista: 72,23%

Planilha Orçamentária Resumida

Item	Descrição	Total	Peso (%)
1	SERVIÇOS PRELIMINARES	3.628,00	3,06 %
2	DEMOLIÇÃO	1.121,28	0,94 %
3	VERGAS E CONTRAVERGAS	992,25	0,50 %
4	SISTEMA DE VEDAÇÃO	196,76	0,16 %
5	ESQUADRIAS	12.177,81	10,26 %
6	FORRO	25.295,40	21,30 %
7	REVESTIMENTO INTERNO E EXTERNO	186,28	0,16 %
8	PINTURAS E ACABAMENTOS	13.293,48	11,20 %
9	INSTALAÇÃO HIDRÁULICA	12.337,65	10,39 %
10	INSTALAÇÕES ELÉTRICAS 220V	44.201,02	37,22 %
11	AR CONDICIONADO	3.987,20	3,36 %
12	COBERTURA	127,30	0,11 %
13	SERVIÇOS COMPLEMENTARES	1.599,17	1,35 %
		<b>Total sem BDI</b>	<b>96.979,40</b>
		<b>Total do BDI</b>	<b>21.764,00</b>
		<b>Total Geral</b>	<b>118.743,40</b>

*Gil Carlos Evangelista de Oliveira*

GILCARLOS EVANGELISTA DE OLIVEIRA  
Engenheiro Fiscal Municipal  
CREA PB 162.048.752-7

SECRETARIA DE PLANEJAMENTO MUNICIPAL  
DEPARTAMENTO DE ENGENHARIA



Obra  
REFORMA DA E.M.E.I.F. ANTÔNIO VIEIRA DA COSTA - QUIXABA DE CIMA

Bancos  
SINAPI - 05/2023 - Paraíba 22,47%  
ORSE - 04/2023 - Sergipe  
SEINFRA - 027 - Ceará

B.D.I.  
Encargos Sociais  
Não Desonerado:  
Horista: 115,81%  
Mensalista: 72,23%

Orçamento Sintético

Item	Código Banco	Descrição	Und	Quant.	Valor Unit	Valor Unit com BDI	Total	Peso (%)
<b>1</b>		<b>SERVIÇOS PRELIMINARES</b>					<b>3.628,80</b>	<b>3,06 %</b>
1.1	90443 SINAPI	RASGO EM ALVENARIA PARA RAMAIS/ DISTRIBUIÇÃO COM DIAMETROS MENORES OU IGUAIS A 40 MM. AF_05/2015	M	135	10,82	13,25	1.788,75	1,51 %
1.2	90468 SINAPI	CHUMBAMENTO LINEAR EM ALVENARIA PARA RAMAIS/DISTRIBUIÇÃO COM DIAMETROS MENORES OU IGUAIS A 40 MM. AF_05/2015	M	135	11,13	13,63	1.840,05	1,55 %
<b>2</b>		<b>DEMOLIÇÃO</b>					<b>1.121,28</b>	<b>0,94 %</b>
2.1	6 ORSE	Demolição de alvenaria de bloco cerâmico e=0,09m - revestida	m²	0,82	27,97	34,25	28,08	0,02 %
2.2	12 ORSE	Demolição de forros	m²	120	7,44	9,11	1.093,20	0,92 %
<b>3</b>		<b>VERGAS E CONTRAVERGAS</b>					<b>592,25</b>	<b>0,50 %</b>
3.1	93184 SINAPI	VERGA PRÉ-MOLDADA PARA PORTAS COM ATÉ 1,5 M DE VÃO. AF_03/2018	M	6,4	32,50	39,80	254,72	0,21 %
3.2	93194 SINAPI	CONTRAVERGA PRÉ-MOLDADA PARA VÃOS DE ATÉ 1,5 M DE COMPRIMENTO. AF_03/2018	M	6,4	43,07	52,74	337,53	0,28 %
<b>4</b>		<b>SISTEMA DE VEDAÇÃO</b>					<b>195,76</b>	<b>0,16 %</b>
4.1	C4585 SEINFRA	ALVENARIA ESTRUTURAL DE BLOCO CERÂMICO COM SUPERFÍCIES EXTERNA LISA, PARA ACABAMENTO APARENTE (14x19x29)cm ESP. 14cm, INCLUSIVE PEÇAS ESPECIAIS CALHA U E J	m²	2,4	68,61	81,57	195,76	0,16 %
<b>5</b>		<b>ESQUADRIAS</b>					<b>12.177,81</b>	<b>10,26 %</b>
<b>5.1</b>		<b>JANELAS</b>					<b>5.785,74</b>	<b>4,87 %</b>
5.1.1	94570 SINAPI	JANELA DE ALUMÍNIO DE CORRER COM 2 FOLHAS PARA VIDROS, COM VIDROS, BATENTE, ACABAMENTO COM ACETATO OU BRILHANTE E FERRAGENS. EXCLUSIVÉ ALIZAR E CONTRAMARCO. FORNECIMENTO E INSTALAÇÃO. AF_12/2019	m²	6	787,37	964,29	5.785,74	4,87 %
<b>5.2</b>		<b>PORTAS</b>					<b>6.392,07</b>	<b>5,38 %</b>

Gilcarlos E. Oliveira  
Engenheiro Civil  
CREA/PB 162.048.752-7

SECRETARIA DE PLANEJAMENTO MUNICIPAL  
DEPARTAMENTO DE ENGENHARIA

5.2.1	90822 SINAPI	PORTA DE MADEIRA PARA PINTURA, SEMI-OCIA (LEVE OU MÉDIA), 80X210CM, ESPESSURA DE 3,5CM, INCLUSO DOBRADIÇAS - FORNECIMENTO E INSTALAÇÃO. AF_12/2019	UN	3	350,08	430,76	1.319,28	1,11 %
5.2.2	8162 ORSE	Batente em madeira de lei l = 0,20 m (caixão), para portas de 0,60 a 0,90m de largura, h=2,20m, incluso 02 jogos de alizer	un	5	611,15	748,47	3.742,35	3,15 %
5.2.3	91304 SINAPI	FECHADURA DE EMBUTIR COM CILINDRO, EXTERNA, COMPLETA, ACABAMENTO PADRÃO POPULAR, INCLUSO EXECUÇÃO DE FURO - FORNECIMENTO E INSTALAÇÃO. AF_12/2019	UN	12	90,53	110,87	1.330,44	1,12 %
<b>6</b>		<b>FORRO</b>					<b>25.295,40</b>	<b>21,30 %</b>
6.1	66486 SINAPI	FORRO DE PVC, LISO, PARA AMBIENTES COMERCIAIS, INCLUSIVE ESTRUTURA DE FIXAÇÃO. AF_05/2017_PS	m²	260	79,44	97,29	25.295,40	21,30 %
<b>7</b>		<b>REVESTIMENTO INTERNO E EXTERNO</b>					<b>186,28</b>	<b>0,16 %</b>
7.1	87878 SINAPI	CHAPISCO APLICADO EM ALVENARIAS E ESTRUTURAS DE CONCRETO INTERNAS, COM COLHER DE PEDREIRO. ARGAMASSA TRAÇO 1:3 COM PREPARO MANUAL. AF_10/2022	m²	4,6	4,13	5,05	24,24	0,02 %
7.2	67535 SINAPI	EMBOÇO, PARA RECEBIMENTO DE CERÂMICA, EM ARGAMASSA TRAÇO 1:2:8, PREPARO MECÂNICO COM BETONEIRA 400L, APLICADO MANUALMENTE EM FACES INTERNAS DE PAREDES, PARA AMBIENTE COM ÁREA MAIOR QUE 10M2, ESPESSURA DE 20MM, COM EXECUÇÃO DE TALISCAS. AF_06/2014	m²	4,8	27,57	33,76	162,04	0,14 %
<b>8</b>		<b>PINTURAS E ACABAMENTOS</b>					<b>13.293,48</b>	<b>11,20 %</b>
8.1	88487 SINAPI	APLICAÇÃO MANUAL DE PINTURA COM TINTA LÁTEX PVA EM PAREDES, DUAS DEMÃOS. AF_06/2014	m²	899,69	10,45	12,79	8.947,76	7,54 %
8.3	88489 SINAPI	PINTURA LÁTEX ACRÍLICA PREMIUM, APLICAÇÃO MANUAL EM PAREDES, DUAS DEMÃOS. AF_04/2023	m²	220	9,29	11,37	2.501,40	2,11 %
8.4	100745 SINAPI	PINTURA COM TINTA ALQUÍDICA DE ACABAMENTO (ESMALTE SINTÉTICO BRILHANTE) PULVERIZADA SOBRE SUPERFÍCIES METÁLICAS (EXCETO PERFIL) EXECUTADO EM OBRA (POR DEMÃO). AF_01/2020_PE	m²	24,58	20,52	25,13	617,89	0,52 %
8.5	C0588 SENFRA	CAIAÇÃO EM DUAS DEMÃOS COM SUPERCAL	m²	120,74	4,97	6,08	734,09	0,62 %
8.6	102219 SINAPI	PINTURA TINTA DE ACABAMENTO (PIGMENTADA) ESMALTE SINTÉTICO ACETINADO EM MADEIRA, 2 DEMÃOS. AF_01/2021	m²	28,62	14,06	17,21	492,55	0,41 %
<b>9</b>		<b>INSTALAÇÃO HIDRÁULICA</b>					<b>12.137,65</b>	<b>10,39 %</b>
9.1	89393 SINAPI	TE, PVC, SOLDÁVEL, DN 20MM, INSTALADO EM RAMAL OU SUB-RAMAL DE ÁGUA - FORNECIMENTO E INSTALAÇÃO. AF_06/2022	UN	3	8,80	10,77	32,31	0,03 %
9.2	89363 SINAPI	JOELHO 45 GRAUS, PVC, SOLDÁVEL, DN 25MM, INSTALADO EM RAMAL OU SUB-RAMAL DE ÁGUA - FORNECIMENTO E INSTALAÇÃO. AF_06/2022	UN	5	8,33	10,20	51,00	0,04 %

*Gilcarlos P. Oliveira*  
Engenheiro Civil  
CREA/PP 162.048.752-7

SECRETARIA DE PLANEJAMENTO MUNICIPAL  
DEPARTAMENTO DE ENGENHARIA

9.3	91785 SINAPI	(COMPOSIÇÃO REPRESENTATIVA) DO SERVIÇO DE INSTALAÇÃO DE TUBOS DE PVC, SOLDÁVEL, ÁGUA FRIA, DN 25 MM (INSTALADO EM RAMAL, SUB-RAMAL, RAMAL DE DISTRIBUIÇÃO OU PRUMADA), INCLUSIVE CONEXÕES, CORTES E FIXAÇÕES, PARA PRÉDIOS. AF_10/2015	M	250	37,83	46,33	11.582,50	9,75 %
9.5	88911 SINAPI	TORNEIRA CROMADA LONGA, DE PAREDE, 1/2 OU 3/4, PARA PIA DE COZINHA, PADRÃO POPULAR - FORNECIMENTO E INSTALAÇÃO. AF_01/2020	UN	3	79,12	96,89	290,67	0,24 %
9.6	3689 ORSE	Torneira plástica para lavatório, HERC 1195, 1/2" ou similar	un	5	30,85	37,78	188,90	0,16 %
9.7	13813 ORSE	Caixa de descarga acoplada, DUAL, Inha Aspen/Itzy/Ravena/Fast/Flex, DECA ou similar un	un	1	157,00	192,27	192,27	0,16 %
<b>10</b>		<b>INSTALAÇÕES ELÉTRICAS 220V</b>					<b>44.201,02</b>	<b>37,22 %</b>
<b>10.1</b>		<b>PROTEÇÃO, MEDIÇÃO E ACESSÓRIOS</b>					<b>10.087,14</b>	<b>8,49 %</b>
10.1.1	101863 SINAPI	QUADRO DE DISTRIBUIÇÃO DE ENERGIA EM CHAPA DE AÇO GALVANIZADO, DE EMBUTIR, COM BARRAMENTO TRIFÁSICO, PARA 18 DISJUNTORES DIN 100A - FORNECIMENTO E INSTALAÇÃO. AF_10/2020	UN	1	490,65	600,89	600,89	0,51 %
10.1.2	101875 SINAPI	QUADRO DE DISTRIBUIÇÃO DE ENERGIA EM CHAPA DE AÇO GALVANIZADO, DE EMBUTIR, COM BARRAMENTO TRIFÁSICO, PARA 12 DISJUNTORES DIN 100A - FORNECIMENTO E INSTALAÇÃO. AF_10/2020	UN	8	355,40	435,25	3.482,00	2,93 %
10.1.3	7910 ORSE	Disjuntor termomagnético tripolar 50 A, padrão NEMA (Americano - Incha preta), corrente 5KA	un	1	111,26	136,26	136,26	0,11 %
10.1.4	93673 SINAPI	DISJUNTOR TRIPOLAR TIPO DIN, CORRENTE NOMINAL DE 50A - FORNECIMENTO E INSTALAÇÃO. AF_10/2020	UN	1	88,46	108,33	108,33	0,09 %
10.1.5	93655 SINAPI	DISJUNTOR MONOPOLAR TIPO DIN, CORRENTE NOMINAL DE 20A - FORNECIMENTO E INSTALAÇÃO. AF_10/2020	UN	10	12,46	15,25	152,50	0,13 %
10.1.6	93671 SINAPI	DISJUNTOR TRIPOLAR TIPO DIN, CORRENTE NOMINAL DE 32A - FORNECIMENTO E INSTALAÇÃO. AF_10/2020	UN	8	75,35	92,28	738,24	0,62 %
10.1.7	8077 ORSE	Disjuntor bipolar DR 40 A - Dispositivo residual diferencial, tipo AC, 30MA, ref.SSM1 314-OMB, Siemens ou similar	un	8	142,34	174,32	1.394,56	1,17 %
10.1.8	93654 SINAPI	DISJUNTOR MONOPOLAR TIPO DIN, CORRENTE NOMINAL DE 16A - FORNECIMENTO E INSTALAÇÃO. AF_10/2020	UN	8	11,40	13,86	111,68	0,09 %
10.1.9	93653 SINAPI	DISJUNTOR MONOPOLAR TIPO DIN, CORRENTE NOMINAL DE 10A - FORNECIMENTO E INSTALAÇÃO. AF_10/2020	UN	10	10,82	13,37	133,70	0,11 %
10.1.10	8041 ORSE	Dispositivo de proteção contra surto de tensão DPS 60kA - 275v	un	4	88,82	108,53	434,12	0,37 %
10.1.11	11388 ORSE	Entrada de energia elétrica trifásica demanda entre 0 e 15,2 kw - Rev 01	un	1	1.865,70	2.039,98	2.039,98	1,72 %
10.1.12	9379 ORSE	Haste cobreada copperweld p/aterramento d= 5/8" x 2,40m	un	3	40,82	49,99	149,97	0,13 %

Gilcarlos E. Oliveira  
Engenheiro Civil  
CREA/PB 162.048.752-7

SECRETARIA DE PLANEJAMENTO MUNICIPAL  
DEPARTAMENTO DE ENGENHARIA

10.1.13	4428 ORSE	Caixa de inspeção 0,30 x 0,30 x 0,40m	un	3	147,07	180,11	540,33	0,46 %
10.1.14	9824 ORSE	Massa 3M para calafetação (fornecimento)	kg	2	26,37	32,29	64,58	0,05 %
<b>10.2</b>		<b>ELETRODUTOS, ELETROCALHAS E CONEXÕES</b>					<b>9.759,18</b>	<b>8,22 %</b>
10.2.1	91953 SINAPI	INTERRUPTOR SIMPLES (1 MÓDULO), 10A/250V, INCLUINDO SUPORTE E PLACA - FORNECIMENTO E INSTALAÇÃO. AF_03/2023	UN	3	24,73	30,28	90,84	0,08 %
10.2.2	91959 SINAPI	INTERRUPTOR SIMPLES (2 MÓDULOS), 10A/250V, INCLUINDO SUPORTE E PLACA - FORNECIMENTO E INSTALAÇÃO. AF_03/2023	UN	3	37,82	46,31	138,93	0,12 %
10.2.3	92023 SINAPI	INTERRUPTOR SIMPLES (1 MÓDULO) COM 1 TOMADA DE EMBUTIR 2P+T 10 A, INCLUINDO SUPORTE E PLACA - FORNECIMENTO E INSTALAÇÃO. AF_03/2023	UN	5	42,04	51,48	257,40	0,22 %
10.2.4	92000 SINAPI	TOMADA BAIXA DE EMBUTIR (1 MÓDULO), 2P+T 10 A, INCLUINDO SUPORTE E PLACA - FORNECIMENTO E INSTALAÇÃO. AF_03/2023	UN	9	25,99	31,82	286,38	0,24 %
10.2.5	92008 SINAPI	TOMADA BAIXA DE EMBUTIR (2 MÓDULOS), 2P+T 10 A, INCLUINDO SUPORTE E PLACA - FORNECIMENTO E INSTALAÇÃO. AF_03/2023	UN	65	40,33	49,39	3.210,35	2,70 %
10.2.6	91940 SINAPI	CAIXA RETANGULAR 4" X 2" MÉDIA (1,30 M DO PISO), PVC, INSTALADA EM PAREDE - FORNECIMENTO E INSTALAÇÃO. AF_03/2023	UN	90	13,48	18,50	1.485,00	1,25 %
10.2.7	91968 SINAPI	INTERRUPTOR PARALELO (3 MÓDULOS), 10A/250V, SEM SUPORTE E SEM PLACA - FORNECIMENTO E INSTALAÇÃO. AF_03/2023	UN	4	57,63	70,57	282,28	0,24 %
10.2.8	91835 SINAPI	ELETRODUTO FLEXÍVEL CORRUGADO REFORÇADO, PVC, DN 25 MM (3/4"), PARA CIRCUITOS TERMINAIS, INSTALADO EM FORRO - FORNECIMENTO E INSTALAÇÃO. AF_03/2023	M	300	10,91	13,36	4.008,00	3,38 %
<b>10.3</b>		<b>ILUMINAÇÃO E ACESSÓRIOS</b>					<b>8.696,70</b>	<b>7,32 %</b>
10.3.1	13158 ORSE	Luminária plafon (sobrepôr) 40 x 40 - 38 W - 6000K - G- Light ou similar	un	40	164,20	201,09	8.043,60	6,77 %
10.3.2	13157 ORSE	Luminária plafon (sobrepôr) 22,5 x 22,5 - 18 W - 6000K - G- Light ou similar	un	10	53,33	65,31	653,10	0,55 %
<b>10.4</b>		<b>CABOS E FIOS (CONDUTORES)</b>					<b>15.658,00</b>	<b>13,19 %</b>
10.4.1	92980 SINAPI	CABO DE COBRE FLEXÍVEL ISOLADO, 10 MM², ANTI-CHAMA 0,6/1,0 KV, PARA DISTRIBUIÇÃO - FORNECIMENTO E INSTALAÇÃO. AF_12/2015	M	120	10,33	12,65	1.518,00	1,28 %
10.4.2	3799 ORSE	Cabo de cobre flexível isolado, seção 6mm², 450/750v / 70°C	m	450	10,27	12,57	5.656,50	4,78 %
10.4.3	91931 SINAPI	CABO DE COBRE FLEXÍVEL ISOLADO, 8 MM², ANTI-CHAMA 0,6/1,0 KV, PARA CIRCUITOS TERMINAIS - FORNECIMENTO E INSTALAÇÃO. AF_03/2023	M	300	9,39	11,49	3.447,00	2,90 %

Gilcarlos E. Oliveira  
Engenheiro Civil  
CREA/PB 162.048.752-7

SECRETARIA DE PLANEJAMENTO MUNICIPAL  
DEPARTAMENTO DE ENGENHARIA

10.4.4	91924 SINAPI	CABO DE COBRE FLEXÍVEL ISOLADO, 1,5 MM², ANTI-CHAMA 450/750 V, PARA CIRCUITOS TERMINAIS - FORNECIMENTO E INSTALAÇÃO. AF_03/2023	M	650	2,89	3,29	2.138,50	1,80 %
10.4.5	91926 SINAPI	CABO DE COBRE FLEXÍVEL ISOLADO, 2,5 MM², ANTI-CHAMA 450/750 V, PARA CIRCUITOS TERMINAIS - FORNECIMENTO E INSTALAÇÃO. AF_03/2023	M	600	3,95	4,83	2.898,00	2,44 %
<b>11</b>		<b>AR CONDICIONADO</b>					<b>3.987,20</b>	<b>3,36 %</b>
11.1	13275 ORSE	Instalação de Ar condicionado split (evaporadora e condensadora), hi-wall (parede), de 24000 btuh até 30000 btuh	un	7	429,80	526,24	3.683,68	3,10 %
11.2	89402 SINAPI	TUBO, PVC, SOLDÁVEL, DN 25MM, INSTALADO EM RAMAL DE DISTRIBUIÇÃO DE ÁGUA - FORNECIMENTO E INSTALAÇÃO. AF_06/2022	M	14	10,85	13,28	185,92	0,16 %
11.3	89408 SINAPI	JOELHO 90 GRAUS, PVC, SOLDÁVEL, DN 25MM, INSTALADO EM RAMAL DE DISTRIBUIÇÃO DE ÁGUA - FORNECIMENTO E INSTALAÇÃO. AF_06/2022	UN	14	6,86	8,40	117,60	0,10 %
<b>12</b>		<b>COBERTURA</b>					<b>127,30</b>	<b>0,11 %</b>
12.1	12625 ORSE	Releçamento em cobertura com telha cerâmica tipo canal comum, Itabalana ou similar.	m²	10	10,40	12,73	127,30	0,11 %
<b>13</b>		<b>SERVIÇOS COMPLEMENTARES</b>					<b>1.599,17</b>	<b>1,35 %</b>
13.1	3921 ORSE	Tela de aço galvanizado fio 12bwg, sem revestimento, malha 3"	m²	13	46,46	56,89	739,57	0,62 %
13.2	2450 ORSE	Limpeza geral	m²	307	2,29	2,80	859,60	0,72 %

<b>Total sem BDI</b>	<b>96.979,40</b>
<b>Total do BDI</b>	<b>21.764,00</b>
<b>Total Geral</b>	<b>118.743,40</b>

  
 GILCARLOS EVANGELISTA DE OLIVEIRA  
 Engenheiro Fiscal Municipal  
 CREA PB 162.048.752-7

SECRETARIA DE PLANEJAMENTO MUNICIPAL  
DEPARTAMENTO DE ENGENHARIA



Obra  
REFORMA DA E.M.E.P. ANTÔNIO VIEIRA DA COSTA - QUILOMÉTRIO DE CIMÁ

Banco  
SINAPI - 05093 - Paraíba  
ORSE - 342023 - Sergipe  
SINIFRA - 007 - Ceará

B.D.A.  
22,47%

Encargos Sociais  
Mão de Obra  
Módulo: 115,81%  
Mensalista: 73,23%

Planilha Orçamentária Analítica

1 SERVIÇOS PRELIMINARES							1.028,89
1.1	Código Banco	Descrição	Tipo	Und	Quant.	Valor Unit.	Total
Composição	8040 SINAPI	RASCO EM ALVENARIA PARA RAMAS DISTRIBUIÇÃO COM DIÂMETROS MENORES OU IGUAIS A 40 MM. AF_052015	SEI - INSTALAÇÕES HIDROSANITÁRIAS	M	1,000000	10,82	10,82
Composição e Auxiliar	8020 SINAPI	AUXILIAR DE ENCANADOR OU BOMBEIRO HIDRÁULICO COM ENCARGOS COMPLEMENTARES	SEDI - SERVIÇOS DIVERSOS	H	0,070000	16,99	1,18
Composição e Auxiliar	8020 SINAPI	ENCANADOR OU BOMBEIRO HIDRÁULICO COM ENCARGOS COMPLEMENTARES	SEDI - SERVIÇOS DIVERSOS	H	0,480000	21,47	0,64
			MO sem LS **	4,12	LS **	4,76	8,00
			Valor do BDI **	2,43			12,25
			Quant. **		125,000000	Preço Total **	1.708,75
1.2	Código Banco	Descrição	Tipo	Und	Quant.	Valor Unit.	Total
Composição	8040 SINAPI	CHUBRAMENTO LINEAR EM ALVENARIA PARA RAMAS DISTRIBUIÇÃO COM DIÂMETROS MENORES OU IGUAIS A 40 MM. AF_060018	SEI - INSTALAÇÕES HIDROSANITÁRIAS	M	1,000000	11,53	11,53
Composição e Auxiliar	8020 SINAPI	AUXILIAR DE ENCANADOR OU BOMBEIRO HIDRÁULICO COM ENCARGOS COMPLEMENTARES	SEDI - SERVIÇOS DIVERSOS	H	0,050000	18,84	0,90
Composição e Auxiliar	8020 SINAPI	ENCANADOR OU BOMBEIRO HIDRÁULICO COM ENCARGOS COMPLEMENTARES	SEDI - SERVIÇOS DIVERSOS	H	0,301000	21,47	0,28
Composição e Auxiliar	8020 SINAPI	ARGAMASSA TRAÇO 1:3 (EM VOLUME DE CIMENTO E AREIA MÉDIA, UMIDA) PRÉ-FAZIDA MANUAL. AF_080018	SEDI - SERVIÇOS DIVERSOS	M	0,002000	609,12	1,02
			MO sem LS **	2,71	LS **	4,29	6,00
			Valor do BDI **	2,50			13,63
			Quant. **		120,000000	Preço Total **	1.840,08
2 DEMOLIÇÃO							6.121,28
2.1	Código Banco	Descrição	Tipo	Und	Quant.	Valor Unit.	Total
Composição	8 ORSE	Demolição de alvenaria de bloco cerâmico e=8,00cm - revestida	Demolições / Remoções	M	1,000000	27,97	27,97
Composição e Auxiliar	1050 ORSE	Encargos Complementares - Servente	Provisões	H	1,500000	3,77	0,45
Composição e Auxiliar	1050 ORSE	Encargos Complementares - Pedreiro	Provisões	H	0,150000	3,80	0,54
Itens	00094700 SINAPI	PEDREIRO (HORISTA)	Mão de Obra	H	0,150000	17,24	2,50
Itens	0000111 SINAPI	SERVENTE DE OBRAS	Mão de Obra	H	1,500000	12,88	19,30
			MO sem LS **	10,09	LS **	11,89	21,79
			Valor do BDI **	6,28			34,23
			Quant. **		8.400000	Preço Total **	38,98
2.2	Código Banco	Descrição	Tipo	Und	Quant.	Valor Unit.	Total
Composição	12 ORSE	Demolição de laje	Demolições / Remoções	M	1,000000	7,44	7,44
Composição e Auxiliar	1050 ORSE	Encargos Complementares - Servente	Provisões	H	0,400000	3,77	1,50
Composição e Auxiliar	1050 ORSE	Encargos Complementares - Capoteiro	Provisões	H	0,040000	3,66	0,14
Itens	0001213 SINAPI	CARPINTEIRO DE FORMAS (HORISTA)	Mão de Obra	H	0,040000	17,24	0,69
Itens	0009111 SINAPI	SERVENTE DE OBRAS	Mão de Obra	H	0,400000	12,90	5,12
			MO sem LS **	2,69	LS **	3,11	3,80
			Valor do BDI **	1,67			9,11
			Quant. **		100,000000	Preço Total **	1.093,20
3 VERBAS E CONTRAVERGAS							283,25
3.1	Código Banco	Descrição	Tipo	Und	Quant.	Valor Unit.	Total
Composição	8314 SINAPI	VERGA PRÉ-MOLDADA PARA PORTAS COM ATÉ 1,5 M DE VÃO. AF_030018	FUES - FUNDAÇÕES E ESTRUTURAS	M	1,000000	32,50	32,50
Composição e Auxiliar	8724 SINAPI	ARGAMASSA TRAÇO 1:2:9 (EM VOLUME DE CIMENTO, CAL E AREIA MÉDIA UMIDA) PARA EMBOCO/MASSA DE ACASO/ALINHAMENTO DE ALVENARIA DE VEDACÃO, PREPARO MECÂNICO COM BETONEIRA 600 L. AF_062018	SEDI - SERVIÇOS DIVERSOS	M	0,010000	472,25	0,49
Composição e Auxiliar	8308 SINAPI	PEDREIRO COM ENCARGOS COMPLEMENTARES	SEDI - SERVIÇOS DIVERSOS	H	0,284000	21,88	2,94
Composição e Auxiliar	8318 SINAPI	SERVENTE COM ENCARGOS COMPLEMENTARES	SEDI - SERVIÇOS DIVERSOS	H	0,107000	17,27	1,84
Composição e Auxiliar	8228 SINAPI	FABRICAÇÃO DE FORMA PARA VIGAS, COM MADRISA SERRADA, E = 25 MM. AF_062020	FUES - FUNDAÇÕES E ESTRUTURAS	M	0,123000	148,26	17,84
Composição e Auxiliar	8290 SINAPI	CORTE E DOBRA DE AÇO CA-90, DIÂMETRO DE 5,0 MM. AF_062022	FUES - FUNDAÇÕES E ESTRUTURAS	KD	0,308000	10,36	3,20
Composição e Auxiliar	8478 SINAPI	CONCRETO FCK = 20MPa, TRAÇO 1:2:7,3 (EM MASSA SECA DE CIMENTO/AREIA MÉDIA BRITA 1) - PREPARO MECÂNICO COM BETONEIRA 600 L. AF_062021	FUES - FUNDAÇÕES E ESTRUTURAS	M	0,012000	442,97	0,51
Itens	0002952 SINAPI	DESMOLDANTE PROTETOR PARA FORMAS DE MADEIRA, DE BASE OLEOSA EMULSIONADA EM AGUA	Material	L	0,050000	9,56	0,54
Itens	0002817 SINAPI	ESPACADOR / DISTANCIADOR CIRCULAR COM ENTRADA LATERAL, EM PLÁSTICO, PARA VERTICAIHAD 14,2 X 12,0 MM, COEFICIENTE 20 MM	Material	LN	0,000000	0,22	1,32
			MO sem LS **	3,98	LS **	3,54	6,00
			Valor do BDI **	7,20			39,80
			Quant. **		6.400000	Preço Total **	254,72
3.2	Código Banco	Descrição	Tipo	Und	Quant.	Valor Unit.	Total
Composição	8314 SINAPI	CONTRAVERGA PRÉ-MOLDADA PARA VÃOS DE ATÉ 1,5 M DE COMPRIMENTO. AF_032016	FUES - FUNDAÇÕES E ESTRUTURAS	M	1,000000	43,07	43,07
Composição e Auxiliar	8724 SINAPI	ARGAMASSA TRAÇO 1:2:9 (EM VOLUME DE CIMENTO, CAL E AREIA MÉDIA UMIDA) PARA EMBOCO/MASSA DE ACASO/ALINHAMENTO DE ALVENARIA DE VEDACÃO, PREPARO MECÂNICO COM BETONEIRA 600 L. AF_062018	SEDI - SERVIÇOS DIVERSOS	M	0,010000	472,25	0,49
Composição e Auxiliar	8308 SINAPI	PEDREIRO COM ENCARGOS COMPLEMENTARES	SEDI - SERVIÇOS DIVERSOS	H	0,284000	21,88	1,84

Gilcarlos E. Oliveira  
Engenheiro Civil  
CREA/PA 152.048.752-7

SECRETARIA DE PLANEJAMENTO MUNICIPAL  
DEPARTAMENTO DE ENGENHARIA

Composiçã o Auxiliar	88316 SINAPI	SERVENTE COM ENCARGOS COMPLEMENTARES	SEDI - SERVIÇOS DIVERSOS	H	0,1000000	17,27	1,70			
Composiçã o Auxiliar	82270 SINAPI	FUNDADAÇÃO DE FÓRMA PARA VIGAS, COM MADEIRA SETRADA, E = 25 MM, AF_290202	FUES - FUNDAÇÕES E ESTRUTURAS	m²	0,1800000	148,26	23,98			
Composiçã o Auxiliar	93931 SINAPI	CORRIS E COBRAS DE AÇO CA-52, DIÂMETRO DE 13 MM, AF_960202	FUES - FUNDAÇÕES E ESTRUTURAS	KG	6,4900000	10,75	5,20			
Composiçã o Auxiliar	94970 SINAPI	CONCRETO FCK = 30MPa, TRAÇO 1:3:7,3 (EM MASSA SECA DE CIMENTO/ÁREA MÉDIA (SRETA 1)) - PREPARO MECÂNICO COM BETONERA 800 L, AF_350201	FUES - FUNDAÇÕES E ESTRUTURAS	m³	0,1100000	642,97	7,37			
Insumo	0000282 SINAPI	DESMOLDANTE PROTETOR PARA FORMAS DE MADEIRA, DE BASE OLÉOSA EMULSIONADA EM ÁGUA	Material	L	0,0000000	0,98	0,95			
Insumo	0000017 SINAPI	ESPACADOR / DISTANCIADOR ORÇULAR COM ENTREGA LATERAL, EM PLÁSTICO, PARA VERSALHAO 14,2 A 12,3" MM, CORRENTEIO 20 MM	Material	UN	0,0000000	0,22	1,32			
					MO sem LS ==	3,40	LS ==	4,01	MO com LS ==	7,47
					Valor do BDI ==	0,67			Valor com BDI ==	82,74
					Quant. ==	6,4000000	Preço Total ==			317,88

4		SISTEMA DE VEDAÇÃO					195,76			
4.1	Código Banco	Descrição	Tipo	Und	Quant.	Valor Unit.	Total			
Composiçã o	0455 SINAPI	ALVENARIA ESTRUTURAL DE BLOCO CERÂMICO COM SUPERFÍCIES EXTERNA LISA, PARA ACABAMENTO AFAPRENTE (14x19x25cm BSP, 14cm, INCLUSIVE PEÇAS BARRIGAS GALHA U E J	ALVENARIA ESTRUTURAL	m²	1,0000000	90,81	90,81			
Insumo	0108 SINAPI	AREIA GROSSA	Material	m³	0,0100000	74,72	0,74			
Insumo	0111 SINAPI	AREIA VERMELHA	Material	m³	0,0100000	80,88	0,80			
Insumo	0005 SINAPI	CIMENTO PORTLAND	Material	KG	6,1700000	0,50	2,33			
Insumo	0301 SINAPI	FERRILHO	Mão de Obra	H	0,3000000	23,17	20,85			
Insumo	0342 SINAPI	SERVENTE	Mão de Obra	H	0,4500000	17,14	7,71			
Insumo	0056 SINAPI	BLOCO CERÂMICO ESTRUTURAL, 14x19x25cm	Material	UN	10,3000000	1,81	34,30			
					MO sem LS ==	13,23	LS ==	15,23	MO com LS ==	20,50
					Valor do BDI ==	14,58			Valor com BDI ==	61,57
					Quant. ==	2,4000000	Preço Total ==			195,76

5		ESQUADRIAS					12.177,81			
5.1		JANELAS					0.795,74			
5.1.1	Código Banco	Descrição	Tipo	Und	Quant.	Valor Unit.	Total			
Composiçã o	94570 SINAPI	JANELA DE ALUMÍNIO DE CORRER COM 2 FOLHAS PARA VIDROS, COM VIDROS BATENTE, ACABAMENTO COM ACETATO OU BRILHANTE E FERRAGENS EXCLUSIVO ALZAR E CONTRAMARCO, FORNECIMENTO E INSTALAÇÃO, AF_12/2019	ESQV - ESQUADRIAS/FERRAGENS/VIDROS	m²	1,0000000	792,37	792,37			
Composiçã o Auxiliar	88300 SINAPI	PROFISORIO COM ENCARGOS COMPLEMENTARES	SEDI - SERVIÇOS DIVERSOS	H	0,3100000	21,88	11,40			
Composiçã o Auxiliar	88316 SINAPI	SERVENTE COM ENCARGOS COMPLEMENTARES	SEDI - SERVIÇOS DIVERSOS	H	0,2500000	17,27	4,47			
Insumo	00004377 SINAPI	PARAFUSO DE AÇO ZINCADO COM ROSCA SOBERBA, CABEÇA CHATA E FENDA SIMPLES, DIÂMETRO 4,2 MM, COMPRIMENTO * 32 * MM	Material	UN	0,2000000	0,20	1,94			
Insumo	0010696 SINAPI	JANELA DE CORRER, EM ALUMÍNIO PERFIL 25, 100 X 120 CM (A X L) 2 FLS MÓVEIS, SEM BATERIA, ACABAMENTO BRANCO OU BRILHANTE, BATENTE DE 6 A 7 CM, COM VORO 4 MM, SEM GUARNICÃO	Material	UN	0,0333000	900,00	749,97			
Insumo	0002981 SINAPI	SILICONE ACETICO USO GERAL INCOLOR 260 G	Material	UN	0,0233000	31,59	19,69			
					MO sem LS ==	5,90	LS ==	6,72	MO com LS ==	12,52
					Valor do BDI ==	170,92			Valor com BDI ==	964,29
					Quant. ==	0,0000000	Preço Total ==			0.795,74

5.2		PORTAS					0.382,87			
5.2.1	Código Banco	Descrição	Tipo	Und	Quant.	Valor Unit.	Total			
Composiçã o	00620 SINAPI	PORTA DE MADEIRA PARA FECHURA, SEM OCA (LÉVE OU MÉDIA), 80X210CM, ESPESURA DE 3,5CM, INCLUSIVE GOBIERNAÇAS - FORNECIMENTO E INSTALAÇÃO, AF_12/2019	ESQV - ESQUADRIAS/FERRAGENS/VIDROS	UN	1,0000000	350,00	350,00			
Composiçã o Auxiliar	00281 SINAPI	CARPENTERO DE ESQUADRIA COM ENCARGOS COMPLEMENTARES	SEDI - SERVIÇOS DIVERSOS	H	1,5483000	20,94	32,21			
Composiçã o Auxiliar	88316 SINAPI	SERVENTE COM ENCARGOS COMPLEMENTARES	SEDI - SERVIÇOS DIVERSOS	H	0,7733000	17,27	13,34			
Insumo	0002432 SINAPI	DOSIADORA EM AÇO/FERRO, 3 1/2" X 3", E= 1,5 A 2 MM, COM ANEL, CROMADO OU ZINCADO, TAMPA SOLA, COM PARAFUSOS	Material	UN	3,0000000	25,97	77,91			
Insumo	0001035 SINAPI	PORTA DE MADEIRA, FOLHA MÉDIA (NBR 12620) DE 800 X 2100 MM, DE 35 MM A 40 MM DE ESPESURA, NÚCLEO SEMI-SÓLIDO (SARRAFEADO), CAPA LISA EM HDF, ACABAMENTO EM PRIMER PARA PINTURA	Material	UN	1,0000000	234,34	234,34			
Insumo	00011055 SINAPI	PARAFUSO ROSCA SOBERBA ZINCADO CABEÇA CHATA FENDA SIMPLES 3,0 X 25 MM (1")	Material	UN	10,0000000	0,50	1,58			
					MO sem LS ==	95,82	LS ==	10,24	MO com LS ==	35,98
					Valor do BDI ==	83,88			Valor com BDI ==	436,76
					Quant. ==	0,0000000	Preço Total ==			1.319,28

5.3		FORMAS					482,00
5.3.1	Código Banco	Descrição	Tipo	Und	Quant.	Valor Unit.	Total
Composiçã o	01162 ORSE	Balancê em madeira de lei 1=0,30 m (caudal), para portas de 0,60 a 0,90m de largura, 1*2,20m, incluído 02 (dois) peças de alça	Equipatias de Madeira	un	1,0000000	611,15	611,15
Composiçã o Auxiliar	10549 ORSE	Encargos Complementares - Servente	Provisório	H	2,0000000	3,77	7,54
Composiçã o Auxiliar	10550 ORSE	Encargos Complementares - Pedreiro	Provisório	H	2,1500000	3,69	7,90
Composiçã o Auxiliar	10551 ORSE	Encargos Complementares - Carpinteiro	Provisório	H	2,0000000	3,60	7,32
Composiçã o Auxiliar	1993 ORSE	Argamassa cimento e areia (saco 1-1 (1:1) - 1 saco cimento 20kg / 3 pedras areia 4m, 0,25 x 0,45 x 0,23 m - Correção inclinação e transporte	Argamassas	m³	0,0151000	507,02	7,65
Insumo	0230 ORSE	Balancê (caudal) em madeira lei L=20cm, Ø=200mm, completo c/02 (dois) peças alça c/	Material	q	1,0000000	482,00	482,00
Insumo	0001213 SINAPI	CARPENTERO DE FORMAS (HORISTA)	Mão de Obra	H	2,0000000	17,34	34,48



SECRETARIA DE PLANEJAMENTO MUNICIPAL  
DEPARTAMENTO DE ENGENHARIA

Item	0004753 SINAPI	PEDREIRO (HORISTA)	Mão de Obra	H	2,1500000	11,24	37,06
Item	0005075 SINAPI	FREGO DE AÇO POLIDO COM CABEÇA 18 X 30 (2 3/4 X 10)	Metal	KG	0,0500000	25,40	1,26
Item	0008111 SINAPI	SERVENTE DE OBRAS	Mão de Obra	H	2,0000000	12,80	25,60
			MO sem LS =>		45,37	LS =>	52,54
			Valor do BDI =>		137,32	Valor com BDI =>	746,42
				Quant. =>	5,0000000	Preço Total =>	1.742,16

5.3.3	Código Banco	Descrição	Tipo	Und	Quant.	Valor Unit	Total
Composição	91304 SINAPI	FECHADURA DE EMBUTIR COM CILINDRO, EXTERNA, COMPLETA, ACABAMENTO PADRÃO POPULAR, INCLUSIVE EXECUÇÃO DE FURO - FORNECIMENTO E INSTALAÇÃO. AF. 132019	ESQV - ESQUADRIAS/FEERRAGENS/VIDRO	UN	1,0000000	98,53	98,53
Composição e Auxiliar	88201 SINAPI	CARPITEIRO DE ESQUADRIA COM ENCARGOS COMPLEMENTARES	SEDI - SERVIÇOS DIVERSOS	H	1,3020000	26,94	20,96
Composição e Auxiliar	88316 SINAPI	SERVENTE COM ENCARGOS COMPLEMENTARES	SEDI - SERVIÇOS DIVERSOS	H	0,8010000	17,27	6,05
Item	0000300 SINAPI	FECHADURA ESPELHO PARA PORTA EXTERNA, EM AÇO INOX (MAQUINA, TESTA E CONTRA-TESTA) E EM ZAMAC (MACANETA, LINGUETA E TRINCO) COM ACABAMENTO CROMADO, MAQUINA DE 40 MM, INCLUINDO CHAVE TIPO CILINDRO	Metal	KG	1,0000000	81,00	81,00
			MO sem LS =>		10,77	LS =>	12,47
			Valor do BDI =>		20,34	Valor com BDI =>	110,37
				Quant. =>	12,6000000	Preço Total =>	1.320,44

6	Código Banco	Descrição	Tipo	Und	Quant.	Valor Unit	Total
Composição	96486 SINAPI	FORRO DE PVC, LISO, PARA AMBIENTES COMERCIAIS, INCLUSIVE ESTRUTURA DE FRAÇÃO. AF. 062017_PS	REVE - REVESTIMENTO E TRATAMENTO DE SUPERFÍCIES	m²	1,0000000	79,44	79,44
Composição e Auxiliar	86270 SINAPI	MONTADOR DE ESTRUTURA METÁLICA COM ENCARGOS COMPLEMENTARES	SEDI - SERVIÇOS DIVERSOS	H	0,4094000	17,02	6,99
Item	0303625 SINAPI	FORRO DE PVC LISO, BRANCO, REGUA DE 20 CM, ESPESSURA DE 8 MM A 10 MM, COMPRIMENTO 8 M (SEM COLOCACAO)	Metal	m²	1,0550000	41,51	43,47
Item	0032927 SINAPI	PERFIL CANALETA, FORMATO C, EM AÇO ZINCADO, PARA ESTRUTURA FORRO DRYWALL, C = 0,5 MM, 148 X 10° J, X16, COMPRIMENTO 3 M	Metal	M	3,8499000	4,36	16,81
Item	0032930 SINAPI	PENÚLHA, OU PNEULHA REGULADORA, EM AÇO GALVANIZADO, COM CORPO, MOLA E REDRE, PARA PERFIL TIPO CANALETA DE ESTRUTURA EM FORROS DRYWALL	Equipamento	UN	1,3350000	1,80	2,40
Item	0032943 SINAPI	PARAFUSO DRY WALL, EM AÇO ZINCADO, CABEÇA LENTILHA E PONTA BROCA (L3), LARGURA 4,2 MM, COMPRIMENTO 13 MM	Metal	UN	2,1512000	0,26	0,56
Item	0040547 SINAPI	PARAFUSO ZINCADO, AUTORROCANTE, FLANIGADO, 4,2 MM X 19 MM	Metal	CENTO	0,0132000	29,10	0,38
Item	0040552 SINAPI	PARAFUSO, AUTO ATARRACHANTE, CABEÇA CHATA, FENDA SIMPLES, 14 (6,35 MM) X 25 MM	Metal	CENTO	0,0330000	49,30	1,64
Item	0094331 SINAPI	ARAME GALVANIZADO E SWG, Ø = 3,18 MM (Ø,127 KG6); OU 8 BRG, Ø = 4,19 MM (Ø,165 KG8); OU 10 BRG, Ø = 5,08 MM (Ø,201 KG10)	Metal	KG	0,0428000	33,16	1,41
			MO sem LS =>		3,20	LS =>	6,71
			Valor do BDI =>		17,81	Valor com BDI =>	97,29
				Quant. =>	280,0000000	Preço Total =>	25.295,48

7	Código Banco	Descrição	Tipo	Und	Quant.	Valor Unit	Total
Composição	87078 SINAPI	CHAPECO APLICADO EM ALVENARIAS E ESTRUTURAS DE CONCRETO INTERNAS, COM COLHER DE PEDREIRO. ARGAMASSA TRAÇO 1:3 COM PREPARO MANUAL. AF. 152022	REVE - REVESTIMENTO E TRATAMENTO DE SUPERFÍCIES	m²	1,0000000	4,13	4,13
Composição e Auxiliar	87377 SINAPI	ARGAMASSA TRAÇO 1:3 (EM VOLUME DE CIMENTO E AREIA GROSSA ÚNICA) PARA CHAPISCO CONVERGIONAL, PREPARO MANUAL. AF. 062019	SEDI - SERVIÇOS DIVERSOS	m²	0,0057000	595,86	2,20
Composição e Auxiliar	88305 SINAPI	PEDREIRO COM ENCARGOS COMPLEMENTARES	SEDI - SERVIÇOS DIVERSOS	H	0,0691000	31,88	1,48
Composição e Auxiliar	88316 SINAPI	SERVENTE COM ENCARGOS COMPLEMENTARES	SEDI - SERVIÇOS DIVERSOS	H	0,0205000	17,27	0,34
			MO sem LS =>		0,55	LS =>	1,10
			Valor do BDI =>		0,60	Valor com BDI =>	3,06
				Quant. =>	4,8000000	Preço Total =>	24,24

7.2	Código Banco	Descrição	Tipo	Und	Quant.	Valor Unit	Total
Composição	87535 SINAPI	EMBOCO PARA RECEBIMENTO DE CERÂMICA, EM ARGAMASSA TRAÇO 1:2:3. PREPARO MECÂNICO COM BETONEIRA 400 L, APLICADO MANUAMENTE EM FACES INTERNAS DE PAREDES, PARA AMBIENTE COM ÁREA MAIOR QUE 10M2. ESPESSURA DE 20MM, COM EXECUÇÃO DE TALUGAS. AF. 062014	REVE - REVESTIMENTO E TRATAMENTO DE SUPERFÍCIES	m²	1,0000000	27,57	27,57
Composição e Auxiliar	87260 SINAPI	ARGAMASSA TRAÇO 1:2:3 (EM VOLUME DE CIMENTO, CAL E AREIA MÉDIA ÚNICA) PARA EMBOCO MASSA ÚNICA(S ENVIAMENTO DE ALVENARIA DE VEDAÇÃO, PREPARO MECÂNICO COM BETONEIRA 400 L. AF. 062019	SEDI - SERVIÇOS DIVERSOS	m²	0,0376000	482,32	18,51
Composição e Auxiliar	88305 SINAPI	PEDREIRO COM ENCARGOS COMPLEMENTARES	SEDI - SERVIÇOS DIVERSOS	H	0,3200000	31,88	7,03
Composição e Auxiliar	88316 SINAPI	SERVENTE COM ENCARGOS COMPLEMENTARES	SEDI - SERVIÇOS DIVERSOS	H	0,1180000	17,27	2,03
			MO sem LS =>		4,48	LS =>	5,10
			Valor do BDI =>		6,19	Valor com BDI =>	31,76
				Quant. =>	4,8000000	Preço Total =>	182,94

8	Código Banco	Descrição	Tipo	Und	Quant.	Valor Unit	Total
Composição	88487 SINAPI	APLICAÇÃO MANUAL DE PINTURA COM TINTA LÁTEX PVA EM PAREDES, DUAS DEMÃOES. AF. 062014	PNT - PINTURAS	m²	1,0000000	10,45	10,45
Composição e Auxiliar	88316 SINAPI	PNYOR COM ENCARGOS COMPLEMENTARES	SEDI - SERVIÇOS DIVERSOS	H	0,1300000	22,21	3,01
Composição e Auxiliar	88316 SINAPI	SERVENTE COM ENCARGOS COMPLEMENTARES	SEDI - SERVIÇOS DIVERSOS	H	0,0490000	17,27	0,82
Item	0007208 SINAPI	TINTA LÁTEX ACRÍLICA PREMIUM, COR BRANCO FOSCO	Metal	L	0,3200000	20,67	6,62
			MO sem LS =>		1,24	LS =>	1,50
			Valor do BDI =>		2,24	Valor com BDI =>	12,79

Gilcarlos E. Oliveira  
Engenheiro Civil  
CREA/PB 762.048.752-7

SECRETARIA DE PLANEJAMENTO MUNICIPAL  
DEPARTAMENTO DE ENGENHARIA

Quant. => 699,5900000 Preço Total => 8.647,75

Composiçã o	Código Banco	Descrição	Tipo	Und	Quant.	Valor Unit	Total		
Composiçã o	65403 SNAFI	PINTURA LÁTEX ACRÍLICA PREMIUM, APLICAÇÃO MANUAL EM PAREDES, DUAS DEMÃOS. AF_04/2022	PINT - PINTURAS	m²	1,0000000	8,29	8,29		
Composiçã o Auxiliar Composiçã o Auxiliar Insuno	8810 SNAFI	PINTOR COM ENCARGOS COMPLEMENTARES	SEDI - SERVIÇOS DIVERSOS	H	3,1610000	23,21	3,79		
Composiçã o Auxiliar Insuno	8816 SNAFI	DELENTE COM ENCARGOS COMPLEMENTARES	SEDI - SERVIÇOS DIVERSOS	H	0,0544000	17,27	0,93		
Insuno	9000726 SNAFI	TINTA LÁTEX ACRÍLICA PREMIUM, COR BRANCO FOSCO	Material	L	0,2263000	20,07	4,58		
				MO sem LS =>	1,99	LS =>	1,91	MO com LS =>	3,98
				Valor do BDI =>	2,09			Valor com BDI =>	11,37
				Quant. =>	329,6000000	Preço Total =>	2.501,40		

Composiçã o	Código Banco	Descrição	Tipo	Und	Quant.	Valor Unit	Total		
Composiçã o	100745 SNAFI	PINTURA COM TINTA ALOQUÍDICA DE ACABAMENTO (ESMALTE SINTÉTICO BRILHANTE) PULVERIZADA SOBRE SUPERFÍCIES METÁLICAS (EXCETO PERFIL) EXECUTADO EM OBRA (POR DEMÃO). AF_01/2020_PC	PINT - PINTURAS	m²	1,0000000	20,32	20,32		
Composiçã o Auxiliar Insuno	8810 SNAFI	PINTOR COM ENCARGOS COMPLEMENTARES	SEDI - SERVIÇOS DIVERSOS	H	0,3288000	23,21	12,22		
Insuno	0000513 SNAFI	DELENTE AGUARRAS	Material	L	0,0625000	20,89	1,24		
Insuno	0000726 SNAFI	TINTA ESMALTE SINTÉTICO PREMIUM BRILHANTE	Material	L	0,2067000	34,20	7,08		
				MO sem LS =>	4,27	LS =>	4,94	MO com LS =>	9,21
				Valor do BDI =>	4,61			Valor com BDI =>	25,13
				Quant. =>	24,5889000	Preço Total =>	617,68		

Composiçã o	Código Banco	Descrição	Tipo	Und	Quant.	Valor Unit	Total		
Composiçã o	02568 SEMPRA	CAIXÃO EM DUAS DEMÃOS COM SUPERCAL	PAREDES E PORÇOS	m²	1,0000000	4,97	4,97		
Insuno	0265 SEMPRA	PINTOR	Mão de Obra	H	0,2000000	31,17	4,03		
Insuno	0249 SEMPRA	SUPERCAL	Material	KG	0,3000000	1,15	0,34		
				MO sem LS =>	2,15	LS =>	2,46	MO com LS =>	4,03
				Valor do BDI =>	1,11			Valor com BDI =>	5,08
				Quant. =>	120,7400000	Preço Total =>	734,05		

Composiçã o	Código Banco	Descrição	Tipo	Und	Quant.	Valor Unit	Total		
Composiçã o	18219 SNAFI	PINTURA TINTA DE ACABAMENTO (PACAMENTA) (ESMALTE SINTÉTICO ACEFINADO EM MADEIRA, 2 DEMÃOS. AF_01/2021	PINT - PINTURAS	m²	1,3000000	14,00	14,00		
Composiçã o Auxiliar Insuno	8810 SNAFI	PINTOR COM ENCARGOS COMPLEMENTARES	SEDI - SERVIÇOS DIVERSOS	H	0,3900000	23,21	6,03		
Insuno	0000518 SNAFI	DELENTE AGUARRAS	Material	L	0,0140000	29,09	0,39		
Insuno	0000731 SNAFI	TINTA ESMALTE SINTÉTICO PREMIUM ACEFINADO	Material	L	0,1400000	35,32	4,95		
				MO sem LS =>	3,08	LS =>	3,57	MO com LS =>	6,05
				Valor do BDI =>	3,15			Valor com BDI =>	17,21
				Quant. =>	28,6200000	Preço Total =>	492,55		

3 INSTALAÇÃO HIDRÁULICA							12.337,65		
Composiçã o	80393 SNAFI	TE. PVC, SOLDÁVEL, DN 20MM, INSTALADO EM RAMAL OU SUB-RAMAL DE ÁGUA - FORNECIMENTO E INSTALAÇÃO. AF_06/2022	PAH - INSTALAÇÕES HIDROS SANTÁRIAS	UN	1,0000000	6,80	6,80		
Composiçã o Auxiliar Composiçã o Auxiliar Insuno	88248 SNAFI	AUXILIAR DE ENCANADOR OU BOMBEIRO HIDRÁULICO COM ENCARGOS COMPLEMENTARES	SEDI - SERVIÇOS DIVERSOS	H	0,1748000	16,89	2,95		
Composiçã o Auxiliar Insuno	88267 SNAFI	ENCANADOR OU BOMBEIRO HIDRÁULICO COM ENCARGOS COMPLEMENTARES	SEDI - SERVIÇOS DIVERSOS	H	0,1748000	21,47	3,75		
Insuno	9000122 SNAFI	ADESIVO PLÁSTICO PARA PVC, FRASCO COM "850" GR	Material	UN	0,0071000	31,47	0,28		
Insuno	0000738 SNAFI	TE SOLDÁVEL, PVC, 90 GRAUS, 20 MM, PARA ÁGUA FRIA FREDIAL (MFR 3043)	Material	UN	1,0000000	1,15	1,15		
Insuno	0000083 SNAFI	SOLUÇÃO PREPARADORA / LIMPADORA PARA PVC, FRASCO COM 1000 CM3	Material	UN	0,0000000	54,32	0,52		
Insuno	0000692 SNAFI	LIXA D'ÁGUA EM FOLHA, GRAD 100	Material	UN	0,5437000	1,82	0,97		
				MO sem LS =>	2,50	LS =>	2,90	MO com LS =>	5,40
				Valor do BDI =>	1,97			Valor com BDI =>	10,77
				Quant. =>	3.9000000	Preço Total =>	32,31		

Composiçã o	Código Banco	Descrição	Tipo	Und	Quant.	Valor Unit	Total		
Composiçã o	88363 SNAFI	JOELHO 45 GRAUS, PVC, SOLDÁVEL, DN 25MM, INSTALADO EM RAMAL OU SUB-RAMAL DE ÁGUA - FORNECIMENTO E INSTALAÇÃO. AF_06/2022	PAH - INSTALAÇÕES HIDROS SANTÁRIAS	UN	1,0000000	8,33	8,33		
Composiçã o Auxiliar Composiçã o Auxiliar Insuno	88248 SNAFI	AUXILIAR DE ENCANADOR OU BOMBEIRO HIDRÁULICO COM ENCARGOS COMPLEMENTARES	SEDI - SERVIÇOS DIVERSOS	H	0,1520000	16,89	2,56		
Composiçã o Auxiliar Insuno	88267 SNAFI	ENCANADOR OU BOMBEIRO HIDRÁULICO COM ENCARGOS COMPLEMENTARES	SEDI - SERVIÇOS DIVERSOS	H	0,1520000	21,47	3,26		
Insuno	9000122 SNAFI	ADESIVO PLÁSTICO PARA PVC, FRASCO COM "850" GR	Material	UN	0,0071000	31,47	0,28		
Insuno	9000303 SNAFI	JOELHO, PVC SOLDÁVEL, 45 GRAUS, 25 MM, COM MARRON, PARA ÁGUA FRIA FREDIAL	Material	UN	1,0000000	1,63	1,63		
Insuno	9000083 SNAFI	SOLUÇÃO PREPARADORA / LIMPADORA PARA PVC, FRASCO COM 1000 CM3	Material	UN	0,0000000	54,32	0,48		
Insuno	9000692 SNAFI	LIXA D'ÁGUA EM FOLHA, GRAD 100	Material	UN	0,6336000	1,82	0,96		
				MO sem LS =>	2,15	LS =>	2,52	MO com LS =>	4,70
				Valor do BDI =>	1,87			Valor com BDI =>	10,20
				Quant. =>	3.8000000	Preço Total =>	31,80		

Composiçã o	Código Banco	Descrição	Tipo	Und	Quant.	Valor Unit	Total
Composiçã o	91785 SNAFI	(COMPOSIÇÃO REPRESENTATIVA) DO SERVIÇO DE INSTALAÇÃO DE TUBOS DE PVC, SOLDÁVEL, ÁGUA FRIA, DN 25 MM (INSTALADO EM RAMAL, SUB-RAMAL, RAMAL DE DISTRIBUIÇÃO OU PRUBADA). INCLUSIVE CONEXÕES, CORTES E FRAÇÕES, PARA FREDIAL AF_06/2019	PAH - INSTALAÇÕES HIDROS SANTÁRIAS	M	1,0000000	37,83	37,83

*Gilcarlos E. Oliveira*  
Engenheiro Civil  
CREA/PB 162.048.752-7

SECRETARIA DE PLANEJAMENTO MUNICIPAL  
DEPARTAMENTO DE ENGENHARIA

Composiçã o Auxiliar	8936 SNAFI	TUBO PVC SOLDÁVEL DN 25MM, INSTALADO EM RAMAL OU SUB-RAMAL DE ÁGUA - FORNECIMENTO E INSTALAÇÃO. AF_062022	INH - INSTALAÇÕES HIDROSANITÁRIAS	M	0,754000	10,44	10,43			
Composiçã o Auxiliar	8937 SNAFI	JOELHO 90 GRAUS PVC SOLDÁVEL, DN 25MM, INSTALADO EM RAMAL OU SUB-RAMAL DE ÁGUA - FORNECIMENTO E INSTALAÇÃO. AF_062022	INH - INSTALAÇÕES HIDROSANITÁRIAS	UN	0,054000	7,46	4,90			
Composiçã o Auxiliar	8938 SNAFI	JOELHO 90 GRAUS COM BUCHA DE LATÃO PVC SOLDÁVEL, DN 25MM X 3/4" INSTALADO EM RAMAL OU SUB-RAMAL DE ÁGUA - FORNECIMENTO E INSTALAÇÃO. AF_062022	INH - INSTALAÇÕES HIDROSANITÁRIAS	UN	0,104000	14,02	2,92			
Composiçã o Auxiliar	8939 SNAFI	LUVA PVC SOLDÁVEL, DN 25MM, INSTALADO EM RAMAL OU SUB-RAMAL DE ÁGUA - FORNECIMENTO E INSTALAÇÃO. AF_062022	INH - INSTALAÇÕES HIDROSANITÁRIAS	UN	0,077000	5,25	0,43			
Composiçã o Auxiliar	8939 SNAFI	ADAPTADOR CURTO COM BOLSA E ROSCA PARA REGISTRO, PVC SOLDÁVEL, DN 25MM X 3/4" - INSTALADO EM RAMAL OU SUB-RAMAL DE ÁGUA - FORNECIMENTO E INSTALAÇÃO. AF_062022	INH - INSTALAÇÕES HIDROSANITÁRIAS	UN	0,052000	5,02	3,48			
Composiçã o Auxiliar	8939 SNAFI	TE PVC SOLDÁVEL, DN 25MM, INSTALADO EM RAMAL OU SUB-RAMAL DE ÁGUA - FORNECIMENTO E INSTALAÇÃO. AF_062022	INH - INSTALAÇÕES HIDROSANITÁRIAS	UN	0,307000	10,35	1,15			
Composiçã o Auxiliar	8939 SNAFI	TE COM BUCHA DE LATÃO NA BOLSA CENTRAL, PVC SOLDÁVEL, DN 25MM X 1/2" - INSTALADO EM RAMAL OU SUB-RAMAL DE ÁGUA - FORNECIMENTO E INSTALAÇÃO. AF_062022	INH - INSTALAÇÕES HIDROSANITÁRIAS	UN	0,018000	16,68	0,31			
Composiçã o Auxiliar	8940 SNAFI	TE DE REDUÇÃO, PVC SOLDÁVEL, DN 32MM X 25MM, INSTALADO EM RAMAL OU SUB-RAMAL DE ÁGUA - FORNECIMENTO E INSTALAÇÃO. AF_062022	INH - INSTALAÇÕES HIDROSANITÁRIAS	UN	0,011000	17,31	0,19			
Composiçã o Auxiliar	8942 SNAFI	TUBO PVC SOLDÁVEL, DN 25MM, INSTALADO EM RAMAL DE DISTRIBUIÇÃO DE ÁGUA - FORNECIMENTO E INSTALAÇÃO. AF_062022	INH - INSTALAÇÕES HIDROSANITÁRIAS	M	0,078000	10,85	0,84			
Composiçã o Auxiliar	8943 SNAFI	JOELHO 90 GRAUS PVC SOLDÁVEL, DN 25MM, INSTALADO EM RAMAL DE DISTRIBUIÇÃO DE ÁGUA - FORNECIMENTO E INSTALAÇÃO. AF_062022	INH - INSTALAÇÕES HIDROSANITÁRIAS	UN	0,007000	8,80	0,05			
Composiçã o Auxiliar	8944 SNAFI	LUVA PVC SOLDÁVEL, DN 25MM, INSTALADO EM RAMAL DE DISTRIBUIÇÃO DE ÁGUA - FORNECIMENTO E INSTALAÇÃO. AF_062022	INH - INSTALAÇÕES HIDROSANITÁRIAS	UN	0,015000	6,21	0,09			
Composiçã o Auxiliar	8944 SNAFI	TE PVC SOLDÁVEL, DN 25MM, INSTALADO EM RAMAL DE DISTRIBUIÇÃO DE ÁGUA - FORNECIMENTO E INSTALAÇÃO. AF_062022	INH - INSTALAÇÕES HIDROSANITÁRIAS	UN	0,001000	8,56	0,01			
Composiçã o Auxiliar	8945 SNAFI	TE DE REDUÇÃO, PVC SOLDÁVEL, DN 32MM X 25MM, INSTALADO EM RAMAL DE DISTRIBUIÇÃO DE ÁGUA - FORNECIMENTO E INSTALAÇÃO. AF_062022	INH - INSTALAÇÕES HIDROSANITÁRIAS	UN	0,004000	16,40	0,05			
Composiçã o Auxiliar	8945 SNAFI	TUBO PVC SOLDÁVEL, DN 25MM, INSTALADO EM PRUMADA DE ÁGUA - FORNECIMENTO E INSTALAÇÃO. AF_062022	INH - INSTALAÇÕES HIDROSANITÁRIAS	M	0,128000	5,45	0,66			
Composiçã o Auxiliar	8945 SNAFI	JOELHO 90 GRAUS PVC SOLDÁVEL, DN 25MM, INSTALADO EM PRUMADA DE ÁGUA - FORNECIMENTO E INSTALAÇÃO. AF_062022	INH - INSTALAÇÕES HIDROSANITÁRIAS	UN	0,007000	4,32	0,28			
Composiçã o Auxiliar	8958 SNAFI	LUVA PVC SOLDÁVEL, DN 25MM, INSTALADO EM PRUMADA DE ÁGUA - FORNECIMENTO E INSTALAÇÃO. AF_062022	INH - INSTALAÇÕES HIDROSANITÁRIAS	UN	0,019000	3,82	0,04			
Composiçã o Auxiliar	8959 SNAFI	LUVA DE REDUÇÃO, PVC SOLDÁVEL, DN 32MM X 25MM, INSTALADO EM PRUMADA DE ÁGUA - FORNECIMENTO E INSTALAÇÃO. AF_062022	INH - INSTALAÇÕES HIDROSANITÁRIAS	UN	0,048000	6,35	0,29			
Composiçã o Auxiliar	8962 SNAFI	TE DE REDUÇÃO, PVC SOLDÁVEL, DN 32MM X 25MM, INSTALADO EM PRUMADA DE ÁGUA - FORNECIMENTO E INSTALAÇÃO. AF_062022	INH - INSTALAÇÕES HIDROSANITÁRIAS	UN	0,038000	12,73	0,42			
Composiçã o Auxiliar	8967 SNAFI	TE DE REDUÇÃO, PVC SOLDÁVEL, DN 30MM X 25MM, INSTALADO EM PRUMADA DE ÁGUA - FORNECIMENTO E INSTALAÇÃO. AF_062022	INH - INSTALAÇÕES HIDROSANITÁRIAS	UN	0,003000	18,32	0,05			
Composiçã o Auxiliar	9043 SNAFI	TUBO EM ALVENARIA PARA DIÂMETROS MENORES OU IGUAIS A 40 MM. AF_052015	INH - INSTALAÇÕES HIDROSANITÁRIAS	UN	0,008000	11,80	0,09			
Composiçã o Auxiliar	9043 SNAFI	RASCO EM ALVENARIA PARA RAMAIS/ DISTRIBUIÇÃO COM DIÂMETROS MENORES OU IGUAIS A 40 MM. AF_052015	INH - INSTALAÇÕES HIDROSANITÁRIAS	M	0,200000	10,82	2,17			
Composiçã o Auxiliar	9043 SNAFI	PASSANTE TIPO TUBO DE DIÂMETRO MENOR OU IGUAL A 40 MM, FIXADO EM LAJE. AF_052015	INH - INSTALAÇÕES HIDROSANITÁRIAS	UN	0,007000	2,89	0,01			
Composiçã o Auxiliar	9046 SNAFI	CHUMBAMENTO LINEAR EM ALVENARIA PARA RAMAIS/DISTRIBUIÇÃO COM DIÂMETROS MENORES OU IGUAIS A 40 MM. AF_052015	INH - INSTALAÇÕES HIDROSANITÁRIAS	M	0,200000	11,13	2,23			
Composiçã o Auxiliar	9118 SNAFI	FIXAÇÃO DE TUBOS HORIZONTAIS DE PVC, CPVC OU COBRE DIÂMETROS MENORES OU IGUAIS A 40 MM COM ABRIGADERA METÁLICA FLEXÍVEL 18 MM. FIXADA DIRETAMENTE NA LAJE. AF_052015	INH - INSTALAÇÕES HIDROSANITÁRIAS	M	0,000000	6,14	0,05			
Composiçã o Auxiliar	9119 SNAFI	CHUMBAMENTO PONTUAL EM PASSAGEM DE TUBO COM DIÂMETRO MENOR OU IGUAL A 40 MM. AF_052015	INH - INSTALAÇÕES HIDROSANITÁRIAS	UN	0,000000	4,29	0,03			
					MO sem LS **	19,07	LS **	11,86	MO com LS **	21,73
					Valor do SDC **	6,50			Valor com SDC **	46,33
							Quant. **	299.909090	Preço Total **	11.952,50

9.5	Código Banco	Descrição	Tipo	Und	Quant.	Valor Unit	Total			
Composiçã o	8911 SNAFI	TORNEIRA CROMADA LONGA, DE PAREDE, 1/2" OU 3/4", PARA PA DE COZINHA, PADRÃO POPULAR - FORNECIMENTO E INSTALAÇÃO. AF_010208	INH - INSTALAÇÕES HIDROSANITÁRIAS	UN	1,000000	75,12	75,12			
Composiçã o Auxiliar	8826 SNAFI	ENCARVADOR OU BOMBEO HIDRAULICO COM ENCARGOS COMPLEMENTARES	SEDI - SERVIÇOS DIVERSOS	H	0,194000	21,47	2,40			
Composiçã o Auxiliar	8831 SNAFI	SERVANTE COM ENCARGOS COMPLEMENTARES	SEDI - SERVIÇOS DIVERSOS	H	0,034000	17,37	0,93			
Itens	0003146 SNAFI	FITA VEDA ROSCA EM ROLOS DE 16 MM X 12 H (L X C)	Material	UN	0,021000	2,00	0,04			
Itens	0001381 SNAFI	TORNEIRA METÁLICA CROMADA, RETA, DE PAREDE, PARA COZINHA, SEM ENCO, SEM ANELADOR, PADRÃO POPULAR, 1/2" OU 3/4" (REF 1138)	Material	UN	1,000000	70,96	70,96			
					MO sem LS **	1,16	LS **	1,37	MO com LS **	2,55
					Valor do SDC **	17,77			Valor com SDC **	26,89
							Quant. **	3.000000	Preço Total **	290,67
9.8	Código Banco	Descrição	Tipo	Und	Quant.	Valor Unit	Total			
Composiçã o	3095 ORSE	Torneira plástica para lavatório, HERC 1195, 1/2" ou similar	Louças e Metais Sanitários	un	1,000000	30,85	30,85			
Composiçã o Auxiliar	10548 ORSE	Encargos Complementares - Servante	Provisões	H	0,000000	3,77	1,80			
Composiçã o Auxiliar	10544 ORSE	Encargos Complementares - Encarvador	Provisões	H	0,000000	3,69	1,84			
Itens	901 ORSE	Fita veda rosca 18mm x 6	Material	m	0,000000	0,22	0,11			
Itens	2201 ORSE	Torneira plástica para lavatório 1/2", HERC 1165 ou similar Torneira plástica pl lavatório d=1/2" (preço - ref. 1165 ou similar) m	Material	un	1,000000	11,89	11,89			
Itens	0000996 SNAFI	ENCARVADOR OU BOMBEO HIDRAULICO (HORISTA)	Mão de Obra	H	0,000000	17,47	0,73			

Gilcarlos E. Oliveira  
Engenheiro Civil  
CREA/PB162.048.752-7

SECRETARIA DE PLANEJAMENTO MUNICIPAL  
DEPARTAMENTO DE ENGENHARIA

Item	Código Banco	Descrição	Tipo	Unid	Quant	Valor Unit	Total
Item	0006111 SINAPI	SERVENTE DE OBRAS	Mão de Obra	H	0,500000	12,80	6,40
			MO sem LS **	LS **	5,12	MO com LS **	15,12
			Valor do BDI **			Valor com BDI **	37,76
				Quant **	5,000000	Preço Total **	96,80
Item	Código Banco	Descrição	Tipo	Unid	Quant	Valor Unit	Total
Item	13613 CRSE	Caixa de descarga adaptada, DUAL, ficha Aspen/By/Ravena/Fost/Flex, CGCA ou similar em	Materiais	un	1,000000	157,00	157,00
			MO sem LS **	LS **	0,00	MO com LS **	0,00
			Valor do BDI **			Valor com BDI **	192,27
				Quant **	1,000000	Preço Total **	192,27
10		INSTALAÇÕES ELÉTRICAS 220V					44.207,92
10.1		PROTEÇÃO, MEDIÇÃO E ACESSÓRIOS					10.927,54
10.1.1	Código Banco	Descrição	Tipo	Unid	Quant	Valor Unit	Total
Composiçã o	101903 SINAPI	QUADRO DE DISTRIBUIÇÃO DE ENERGIA EM CHAPA DE AÇO GALVANIZADO, DE EMUTR, COM BARRAMENTO TRIFÁSICO, PARA 18 DISJUNTORES DIN 100A - FORNECIMENTO E INSTALAÇÃO. AF_102000	INEL - INSTALAÇÃO ELÉTRICA/ELETRIFICAÇÃO E ILUMINAÇÃO EXTERNA	UN	1,000000	490,85	490,85
Composiçã o Auxiliar	8797 SINAPI	ARGAMASSA TRACO 1:1:6 EM VOLUME DE CIMENTO, CAL E AREIA MÉDIA (MUDA) PARA EMBOCOMASSA ÚNICA/ASSENTAMENTO DE ALVENARIA DE VEDAÇÃO, PREPARO MANUAL. AF_383010	SEDI - SERVIÇOS DIVERSOS	m²	5,013400	603,76	3,08
Composiçã o Auxiliar	8027 SINAPI	AUXILIAR DE ELETRICISTA COM ENCARGOS COMPLEMENTARES	SEDI - SERVIÇOS DIVERSOS	H	3,333600	17,63	9,40
Composiçã o Auxiliar	8024 SINAPI	ELETRICISTA COM ENCARGOS COMPLEMENTARES	SEDI - SERVIÇOS DIVERSOS	H	3,333600	22,28	11,87
Item	0001390 SINAPI	QUADRO DE DISTRIBUIÇÃO COM BARRAMENTO TRIFÁSICO, DE EMUTR, EM CHAPA DE AÇO GALVANIZADO, PARA 18 DISJUNTORES DIN, 100 A, INCLUINDO BARRAMENTO	Materiais	UN	1,000000	401,29	401,29
			MO sem LS **	LS **	8,98	MO com LS **	10,03
			Valor do BDI **			Valor com BDI **	600,83
				Quant **	1,000000	Preço Total **	600,83
10.1.2	Código Banco	Descrição	Tipo	Unid	Quant	Valor Unit	Total
Composiçã o	101975 SINAPI	QUADRO DE DISTRIBUIÇÃO DE ENERGIA EM CHAPA DE AÇO GALVANIZADO, DE EMUTR, COM BARRAMENTO TRIFÁSICO, PARA 12 DISJUNTORES DIN 100A - FORNECIMENTO E INSTALAÇÃO. AF_102000	INEL - INSTALAÇÃO ELÉTRICA/ELETRIFICAÇÃO E ILUMINAÇÃO EXTERNA	UN	1,000000	305,40	305,40
Composiçã o Auxiliar	8730 SINAPI	ARGAMASSA TRACO 1:1:6 EM VOLUME DE CIMENTO, CAL E AREIA MÉDIA (MUDA) PARA EMBOCOMASSA ÚNICA/ASSENTAMENTO DE ALVENARIA DE VEDAÇÃO, PREPARO MANUAL. AF_383010	SEDI - SERVIÇOS DIVERSOS	m²	0,0117000	603,76	7,06
Composiçã o Auxiliar	8027 SINAPI	AUXILIAR DE ELETRICISTA COM ENCARGOS COMPLEMENTARES	SEDI - SERVIÇOS DIVERSOS	H	0,4815000	17,03	8,48
Composiçã o Auxiliar	8024 SINAPI	ELETRICISTA COM ENCARGOS COMPLEMENTARES	SEDI - SERVIÇOS DIVERSOS	H	0,4815000	22,28	10,70
Item	0001390 SINAPI	QUADRO DE DISTRIBUIÇÃO COM BARRAMENTO TRIFÁSICO, DE EMUTR, EM CHAPA DE AÇO GALVANIZADO, PARA 12 DISJUNTORES DIN, 100 A,	Materiais	UN	1,000000	329,56	329,56
			MO sem LS **	LS **	6,06	MO com LS **	16,70
			Valor do BDI **			Valor com BDI **	435,25
				Quant **	1,000000	Preço Total **	435,25
10.1.3	Código Banco	Descrição	Tipo	Unid	Quant	Valor Unit	Total
Composiçã o	7910 CRSE	Disjuntor termomagnético bipolar 20 A, padrão NEMA (Americano) - ficha 3-pólo, corrente 5KA	Fusíveis, Disjuntores e Clipes	un	1,000000	111,26	111,26
Composiçã o Auxiliar	10540 CRSE	Serviços Complementares - Serviço	Proteções	s	1,000000	3,77	3,77
Composiçã o Auxiliar	10532 CRSE	Serviços Complementares - Técnica	Proteções	s	1,000000	3,61	3,61
Item	0002292 SINAPI	DISJUNTOR TIPO NEMA, TRIFÁSICO 1P-1F ATE 50A, TENSÃO MÁXIMA DE 410 V	Materiais	UN	1,000000	73,84	73,84
Item	0002436 SINAPI	ELETRICISTA (JURISTA)	Mão de Obra	H	1,000000	17,24	17,24
Item	0006111 SINAPI	SERVENTE DE OBRAS	Mão de Obra	H	1,000000	12,80	12,80
			MO sem LS **	LS **	13,92	MO com LS **	30,04
			Valor do BDI **			Valor com BDI **	126,26
				Quant **	1,000000	Preço Total **	126,26
10.1.4	Código Banco	Descrição	Tipo	Unid	Quant	Valor Unit	Total
Composiçã o	05870 SINAPI	DISJUNTOR TRIFÁSICO TIPO DIN, CORRENTE NOMINAL DE 50A - FORNECIMENTO E INSTALAÇÃO. AF_102000	INEL - INSTALAÇÃO ELÉTRICA/ELETRIFICAÇÃO E ILUMINAÇÃO EXTERNA	UN	1,000000	88,40	88,40
Composiçã o Auxiliar	8027 SINAPI	AUXILIAR DE ELETRICISTA COM ENCARGOS COMPLEMENTARES	SEDI - SERVIÇOS DIVERSOS	H	0,5677000	17,63	10,00
Composiçã o Auxiliar	8024 SINAPI	ELETRICISTA COM ENCARGOS COMPLEMENTARES	SEDI - SERVIÇOS DIVERSOS	H	0,5677000	22,28	12,63
Item	0001570 SINAPI	TERMINAL A COMPRESSÃO EM COBRE ESTANHADO PARA CABO 16 MM2, 1 FURTO E 1 COMPRESSÃO, PARA PARAFUSO DE FRAÇÃO M8	Materiais	UN	3,000000	2,09	6,18
Item	0004709 SINAPI	DISJUNTOR TIPO DINEC, TRIFÁSICO DE 10 ATE 50A	Materiais	UN	1,000000	59,05	59,05
			MO sem LS **	LS **	9,48	MO com LS **	17,60
			Valor do BDI **			Valor com BDI **	108,33
				Quant **	1,000000	Preço Total **	108,33
10.1.5	Código Banco	Descrição	Tipo	Unid	Quant	Valor Unit	Total
Composiçã o	10660 SINAPI	DISJUNTOR MONOPOLAR TIPO DIN, CORRENTE NOMINAL DE 20A - FORNECIMENTO E INSTALAÇÃO. AF_102000	INEL - INSTALAÇÃO ELÉTRICA/ELETRIFICAÇÃO E ILUMINAÇÃO EXTERNA	UN	1,000000	12,49	12,49
Composiçã o Auxiliar	8027 SINAPI	AUXILIAR DE ELETRICISTA COM ENCARGOS COMPLEMENTARES	SEDI - SERVIÇOS DIVERSOS	H	0,0663000	17,63	1,16
Composiçã o Auxiliar	8024 SINAPI	ELETRICISTA COM ENCARGOS COMPLEMENTARES	SEDI - SERVIÇOS DIVERSOS	H	0,0663000	22,28	1,47
Item	0001571 SINAPI	TERMINAL A COMPRESSÃO EM COBRE ESTANHADO PARA CABO 4 MM2, 1 FURTO E 1 COMPRESSÃO, PARA PARAFUSO DE FRAÇÃO M5	Materiais	UN	1,000000	1,34	1,34
Item	0004603 SINAPI	DISJUNTOR TIPO DINEC, MONOPOLAR DE 6 ATE 30A	Materiais	UN	1,000000	8,49	8,49
			MO sem LS **	LS **	0,95	MO com LS **	2,06
			Valor do BDI **			Valor com BDI **	15,25

Gilcarlos E. Oliveira  
Engenheiro Civil  
CREA/PE 162.048.752-7

SECRETARIA DE PLANEJAMENTO MUNICIPAL  
DEPARTAMENTO DE ENGENHARIA

Quant. \*\* 10,000000 Preço Total \*\* 100,00

10.1.6	Código Banco	Descrição	Tipo	Und	Quant.	Valor Unit	Total	
Composiçã o	82671 SNAFI	DISJUNTOR TRIPOLAR TIPO DIN, CORRENTE NOMINAL DE 32A - FORNECIMENTO E INSTALAÇÃO, AF. 10020	INEL - INSTALAÇÃO ELÉTRICA/ELETRIFICAÇÃO E SEDI - SERVIÇOS DIVERSOS	UN	1,000000	75,35	75,35	
Composiçã o Auxiliar	8247 SNAFI	AUXILIAR DE ELETRICISTA COM ENCARGOS COMPLEMENTARES	SEDI - SERVIÇOS DIVERSOS	H	0,273400	17,85	4,82	
Composiçã o Auxiliar	8254 SNAFI	ELETRICISTA COM ENCARGOS COMPLEMENTARES	SEDI - SERVIÇOS DIVERSOS	H	0,273400	22,26	6,08	
Itens	8001570 SNAFI	TERMINAL A COMPRESSAO EM COBRE ESTANHADO PARA CABO 6 MM2, 1 FURTO E 1 COMPRESSAO, PARA PARAFUSO DE FIXACAO M6	Material	UN	3,000000	1,60	4,80	
Itens	8003470 SNAFI	DISJUNTOR TIPO DIN/EC, TRIPOLAR DE 10 ATE 32A	Material	UN	1,000000	30,00	30,00	
			MO sem LS **	3,95	LS **	4,57	MO com LS **	8,52
			Valor do BDI **	15,93			Valor com BDI **	50,28
			Quant. **	6,000000	Preço Total **		738,34	

10.1.7	Código Banco	Descrição	Tipo	Und	Quant.	Valor Unit	Total	
Composiçã o	8077 ORSE	Disjuntor bipolar DR 40 A - Dispositivo residual diferencial, tipo AC, 30mA, ref 52RH 314-OM6, Siemens ou similar	Fusíveis, Disjuntores e Chaves	un	1,000000	142,34	142,34	
Composiçã o Auxiliar	10549 ORSE	Encargos Complementares - Servente	Provisões	H	0,800000	3,77	2,20	
Composiçã o Auxiliar	10552 ORSE	Encargos Complementares - Eletricista	Provisões	H	0,800000	3,81	2,16	
Itens	3740 ORSE	Disjuntor bipolar DR 40 A, tipo AC, corrente nominal residual 30mA, ref 52RH 314-OM6 Siemens ou similar un	Material	un	1,000000	119,80	119,80	
Itens	8000243 SNAFI	ELETRICISTA (HORISTA)	Mão de Obra	H	0,800000	17,24	10,34	
Itens	8000611 SNAFI	SERVENTE DE OBRAS	Mão de Obra	H	0,800000	12,93	7,68	
			MO sem LS **	8,36	LS **	9,67	MO com LS **	10,02
			Valor do BDI **	31,58			Valor com BDI **	174,32
			Quant. **	8,800000	Preço Total **		1.294,26	

10.1.8	Código Banco	Descrição	Tipo	Und	Quant.	Valor Unit	Total	
Composiçã o	83554 SNAFI	DISJUNTOR MONOPOLAR TIPO DIN, CORRENTE NOMINAL DE 16A - FORNECIMENTO E INSTALAÇÃO, AF. 10020	INEL - INSTALAÇÃO ELÉTRICA/ELETRIFICAÇÃO E SEDI - SERVIÇOS DIVERSOS	UN	1,000000	11,40	11,40	
Composiçã o Auxiliar	8247 SNAFI	AUXILIAR DE ELETRICISTA COM ENCARGOS COMPLEMENTARES	SEDI - SERVIÇOS DIVERSOS	H	0,947000	17,83	6,83	
Composiçã o Auxiliar	8254 SNAFI	ELETRICISTA COM ENCARGOS COMPLEMENTARES	SEDI - SERVIÇOS DIVERSOS	H	0,947000	22,28	1,09	
Itens	8001570 SNAFI	TERMINAL A COMPRESSAO EM COBRE ESTANHADO PARA CABO 2,5 MM2, 1 FURTO E 1 COMPRESSAO, PARA PARAFUSO DE FIXACAO M6	Material	UN	1,000000	1,03	1,03	
Itens	0003403 SNAFI	DISJUNTOR TIPO DIN/EC, MONOPOLAR DE 6 ATE 32A	Material	UN	1,000000	6,49	6,49	
			MO sem LS **	0,68	LS **	0,79	MO com LS **	1,68
			Valor do BDI **	2,58			Valor com BDI **	13,26
			Quant. **	8,800000	Preço Total **		111,68	

10.1.9	Código Banco	Descrição	Tipo	Und	Quant.	Valor Unit	Total	
Composiçã o	83053 SNAFI	DISJUNTOR MONOPOLAR TIPO DIN, CORRENTE NOMINAL DE 16A - FORNECIMENTO E INSTALAÇÃO, AF. 10020	INEL - INSTALAÇÃO ELÉTRICA/ELETRIFICAÇÃO E SEDI - SERVIÇOS DIVERSOS	UN	1,000000	10,60	10,60	
Composiçã o Auxiliar	8247 SNAFI	AUXILIAR DE ELETRICISTA COM ENCARGOS COMPLEMENTARES	SEDI - SERVIÇOS DIVERSOS	H	0,335000	17,63	0,62	
Composiçã o Auxiliar	8254 SNAFI	ELETRICISTA COM ENCARGOS COMPLEMENTARES	SEDI - SERVIÇOS DIVERSOS	H	0,335000	22,28	0,78	
Itens	8001570 SNAFI	TERMINAL A COMPRESSAO EM COBRE ESTANHADO PARA CABO 2,5 MM2, 1 FURTO E 1 COMPRESSAO, PARA PARAFUSO DE FIXACAO M6	Material	UN	1,000000	1,03	1,03	
Itens	8004853 SNAFI	DISJUNTOR TIPO DIN/EC, MONOPOLAR DE 6 ATE 32A	Material	UN	1,000000	6,49	6,49	
			MO sem LS **	0,51	LS **	0,58	MO com LS **	1,09
			Valor do BDI **	2,65			Valor com BDI **	13,37
			Quant. **	10,800000	Preço Total **		133,70	

10.1.10	Código Banco	Descrição	Tipo	Und	Quant.	Valor Unit	Total	
Composiçã o	8041 ORSE	Dispositivo de proteção contra surto de tensão DPS 60KA - 275e	Fusíveis, Disjuntores e Chaves	un	1,000000	88,82	88,82	
Composiçã o Auxiliar	10549 ORSE	Encargos Complementares - Servente	Provisões	H	0,300000	3,17	1,13	
Composiçã o Auxiliar	10552 ORSE	Encargos Complementares - Eletricista	Provisões	H	0,300000	3,81	1,08	
Itens	8225 ORSE	Dispositivo de proteção contra surto de tensão DPS 60KA - 275e (para-raio) un	Material	un	1,000000	77,60	77,60	
Itens	8000243 SNAFI	ELETRICISTA (HORISTA)	Mão de Obra	H	0,300000	17,24	5,17	
Itens	8000611 SNAFI	SERVENTE DE OBRAS	Mão de Obra	H	0,300000	12,60	3,84	
			MO sem LS **	4,17	LS **	8,84	MO com LS **	9,01
			Valor do BDI **	10,01			Valor com BDI **	198,53
			Quant. **	4,800000	Preço Total **		434,52	

10.1.11	Código Banco	Descrição	Tipo	Und	Quant.	Valor Unit	Total
Composiçã o	1136 ORSE	Estado de energia elétrica trifásico demanda entre 8 e 15,2 kw - Rio 01	Entrada em Baixa Tensão	un	1,000000	1.665,70	1.665,70
Composiçã o Auxiliar	12370 ORSE	Cabo de cobre nu 90 mm2 - fornecimento e assentamento (10,85m/kg)	Fios/ cabos	kg	0,184000	106,29	19,54
Composiçã o Auxiliar	280 ORSE	Fornecimento de isolador cerâmico de porcelana	Fornecimento de Materiais para Redes de Energia Elétrica e Postos Tubulares de Ferro Galvanizado	un	1,000000	4,31	4,31
Composiçã o Auxiliar	335 ORSE	Plata auxiliar para rede energia, trifásico, em ferro galvanizado 4"2" e 1/2 0,06, completo	Fios/ cabos	un	1,000000	404,06	404,06
Composiçã o Auxiliar	330 ORSE	Quadro de medição trifásico (atenua de 10 kw) com caixa em inox	Entrada em Baixa Tensão	un	1,000000	479,63	479,63
Composiçã o Auxiliar	353 ORSE	Eletroduto de PVC rígido intaxel, diâmetro = 25mm (3/4")	Instalações em Quadro Geral - Eletrodutos e Conduítes	m	1,500000	12,30	18,88
Composiçã o Auxiliar	354 ORSE	Eletroduto de PVC rígido intaxel, diâmetro = 32mm (1")	Instalações em Quadro Geral - Eletrodutos e Conduítes	m	0,000000	16,22	87,32
Composiçã o Auxiliar	363 ORSE	Curva para eletroduto de PVC rígido intaxel, diâmetro = 32mm (1")	Instalações em Quadro Geral - Eletrodutos e Conduítes	un	2,000000	7,21	14,42
Composiçã o Auxiliar	370 ORSE	Luz para eletroduto de PVC rígido intaxel, diâmetro = 32mm (1")	Instalações em Quadro Geral - Eletrodutos e Conduítes	un	4,000000	3,80	15,20

Gilcarlos E. Oliveira  
Engenheiro Civil  
CREA/RB 162.048.752-7

SECRETARIA DE PLANEJAMENTO MUNICIPAL  
DEPARTAMENTO DE ENGENHARIA

Composiçã o Auxiliar	4825 CRISE	Cabo de cobre isolado (PVC ou XLPE 0,3mm²) - 0,5/0,75 / 66°C	Postos de Suprimento de Energia Comercionares	M	25,000000	10,00	251,50
Composiçã o Auxiliar	4420 CRISE	Caixa de inspeção 0,30 x 0,30 x 0,40m	Caixa de Passagem em alvenaria de tubos metálicos	un	1,000000	147,07	147,07
Composiçã o Auxiliar	901 CRISE	Conector para haste de aterramento 50" - fornecimento e assentamento - Fio 32 (10001)	Postos de Suprimento de Telefone	un	1,000000	6,04	6,04
Composiçã o Auxiliar	7320 CRISE	Terminal de compressão para cabo de 6 mm2 - fornecimento e instalação	Interligações até Quadro Geral - Fios e Cabos	un	2,000000	2,90	12,90
Composiçã o Auxiliar	6001 CRISE	Disjuntor termomagnético bipolar 40 A, padrão DIN (Europeu - linha franco), curva C, 2NA	Furadeira, Dajantoras e Chaves	un	1,000000	108,42	108,42
Composiçã o Auxiliar	6070 CRISE	Haste cobreada copperweld galvanizado 2" 50" x 2,40m	Conexão InfoWOrce	un	1,000000	40,82	40,82

MO sem LS == 224,13 LS == 256,57 MO com LS == 483,70  
Valor do BDI == 274,28 Valor com BDI == 2.038,98

Quant. == 1,000000 Preço Total == 2.038,98

10.1.12	Código Banco	Descrição	Tipo	Und	Quant.	Valor Unit	Total
Composiçã o	6070 CRISE	Haste cobreada copperweld galvanizado 2" 50" x 2,40m	Conexão InfoWOrce	un	1,000000	40,82	40,82
Composiçã o Auxiliar	10640 CRISE	Encargos Complementares - Servente	Provisório	h	0,300000	3,77	1,13
Composiçã o Auxiliar	10552 CRISE	Encargos Complementares - Eletricista	Provisório	h	0,300000	3,81	1,08
Insumo	1090 CRISE	Haste cobreada copperweld galvanizado 2" 50" x 2,40m, servico conector em	Materia	un	1,000000	29,00	29,00
Insumo	0000436 SNAFI	ELETRICISTA (HORSTA)	Mão de Obra	H	0,300000	17,24	5,17
Insumo	0000111 SNAFI	SERVENTE DE OBRAS	Mão de Obra	H	0,300000	12,80	3,84
			MO sem LS == 4,17 LS == 4,24 MO com LS == 9,01 Valor do BDI == 9,17 Valor com BDI == 49,99				
				Quant. == 3,000000		Preço Total == 148,97	

10.1.13	Código Banco	Descrição	Tipo	Und	Quant.	Valor Unit	Total
Composiçã o	4420 CRISE	Caixa de inspeção 0,30 x 0,30 x 0,40m	Caixa de Passagem em alvenaria de tubos metálicos	un	1,000000	147,07	147,07
Composiçã o Auxiliar	126 CRISE	Concreto simples fabricado na obra, tipo F15, lançado e estriado	Concreto Simples	m³	0,038000	590,37	22,51
Composiçã o Auxiliar	141 CRISE	Aço CA - 60 Ø 4,2 a 9,5mm, inclusive varas, dobragens, montagens e colocação de ferragens nas formas, para superestruturas e fundações - R1	Armaduras Comercionares	kg	0,776000	13,01	10,21
Composiçã o Auxiliar	168 CRISE	Alvenaria tipo cerâmica maciça (20x20), esp = 0,02m (single), sem argamassa tipo G - 1:2:8 (cimento / cal / areia) e junta de 2,0cm - R1	Alvenarias de Vedação	m²	0,940000	96,17	91,04
Composiçã o Auxiliar	2487 CRISE	Escavação manual de solo ru cave em material de 1ª categoria, profundidade até 1,5m	Escavação Manual em Área Urbana	m³	0,125000	48,71	6,21
Composiçã o Auxiliar	3010 CRISE	Concreto em parede com argamassa tipo 1:1:5 (cimento / areia) - Revestido 16/20 15	Concreto InfoWOrce	m²	0,400000	6,20	3,00
Composiçã o Auxiliar	3018 CRISE	Reboco especial de parede 2cm com argamassa tipo G - 1:3 cimento / areia / areia 2	Concreto InfoWOrce	m²	0,668000	35,83	17,05
Composiçã o Auxiliar	85 CRISE	Forma plana para fundações, em compensado resinado 12mm, Ø3 unao	Formas para Fundações	m²	0,300000	92,87	28,35
			MO sem LS == 27,57 LS == 31,00 MO com LS == 58,00 Valor do BDI == 32,04 Valor com BDI == 100,11				
				Quant. == 3,900000		Preço Total == 540,33	

10.1.14	Código Banco	Descrição	Tipo	Und	Quant.	Valor Unit	Total
Composiçã o	9024 CRISE	Massa 3M para calafetação (fornecimento)	Direto	kg	1,000000	26,37	26,37
Insumo	7090 CRISE	Massa 3M para calafetação kg	Materia	kg	1,000000	26,37	26,37
			MO sem LS == 0,00 LS == 0,00 MO com LS == 0,00 Valor do BDI == 5,60 Valor com BDI == 32,20				
				Quant. == 2,900000		Preço Total == 84,58	

10.2 ELETRICISTAS, ELETRICISTAS E COMERCIONARES 9.708,18

10.2.1	Código Banco	Descrição	Tipo	Und	Quant.	Valor Unit	Total
Composiçã o	9193 SNAFI	INTERRUPTOR SIMPLES (1 MÓDULO), 15A/250V, INCLUINDO SUPORTE E PLACA - FORNECIMENTO E INSTALAÇÃO. AF_030203	NEL - INSTALAÇÃO ELÉTRICA/ELÉTRIFICAÇÃO E ILUMINAÇÃO EXTERNA	UN	1,000000	24,73	24,73
Composiçã o Auxiliar	9194 SNAFI	SUPORTE PARAFUSADO COM PLACA DE ENCAIXE 4" X 2" MÉDIO (1,30 M DO FIO) PARA PONTO ELÉTRICO - FORNECIMENTO E INSTALAÇÃO. AF_030203	NEL - INSTALAÇÃO ELÉTRICA/ELÉTRIFICAÇÃO E ILUMINAÇÃO EXTERNA	UN	1,000000	9,16	9,16
Composiçã o Auxiliar	9192 SNAFI	INTERRUPTOR SIMPLES (1 MÓDULO), 15A/250V, SEM SUPORTE E SEM PLACA - FORNECIMENTO E INSTALAÇÃO. AF_030203	NEL - INSTALAÇÃO ELÉTRICA/ELÉTRIFICAÇÃO E ILUMINAÇÃO EXTERNA	UN	1,000000	15,57	15,57
			MO sem LS == 5,18 LS == 6,02 MO com LS == 11,21 Valor do BDI == 5,68 Valor com BDI == 30,28				
				Quant. == 3,000000		Preço Total == 59,46	

10.2.2	Código Banco	Descrição	Tipo	Und	Quant.	Valor Unit	Total
Composiçã o	9193 SNAFI	INTERRUPTOR SIMPLES (2 MÓDULOS), 15A/250V, INCLUINDO SUPORTE E PLACA - FORNECIMENTO E INSTALAÇÃO. AF_030203	NEL - INSTALAÇÃO ELÉTRICA/ELÉTRIFICAÇÃO E ILUMINAÇÃO EXTERNA	UN	1,000000	37,82	37,82
Composiçã o Auxiliar	9194 SNAFI	SUPORTE PARAFUSADO COM PLACA DE ENCAIXE 4" X 2" MÉDIO (1,30 M DO FIO) PARA PONTO ELÉTRICO - FORNECIMENTO E INSTALAÇÃO. AF_030203	NEL - INSTALAÇÃO ELÉTRICA/ELÉTRIFICAÇÃO E ILUMINAÇÃO EXTERNA	UN	1,000000	9,16	9,16
Composiçã o Auxiliar	9198 SNAFI	INTERRUPTOR SIMPLES (2 MÓDULOS), 10A/250V, SEM SUPORTE E SEM PLACA - FORNECIMENTO E INSTALAÇÃO. AF_030203	NEL - INSTALAÇÃO ELÉTRICA/ELÉTRIFICAÇÃO E ILUMINAÇÃO EXTERNA	UN	1,000000	28,88	28,88
			MO sem LS == 7,88 LS == 8,25 MO com LS == 16,50 Valor do BDI == 8,48 Valor com BDI == 40,31				
				Quant. == 3,000000		Preço Total == 138,92	

10.2.2	Código Banco	Descrição	Tipo	Und	Quant.	Valor Unit	Total
Composiçã o	9203 SNAFI	INTERRUPTOR SIMPLES (1 MÓDULO) COM 1 TORNADELA DE EMBUTIR 2P+T 16 A, INCLUINDO SUPORTE E PLACA - FORNECIMENTO E INSTALAÇÃO. AF_030203	NEL - INSTALAÇÃO ELÉTRICA/ELÉTRIFICAÇÃO E ILUMINAÇÃO EXTERNA	UN	1,000000	42,04	42,04
Composiçã o Auxiliar	9194 SNAFI	SUPORTE PARAFUSADO COM PLACA DE ENCAIXE 4" X 2" MÉDIO (1,30 M DO FIO) PARA PONTO ELÉTRICO - FORNECIMENTO E INSTALAÇÃO. AF_030203	NEL - INSTALAÇÃO ELÉTRICA/ELÉTRIFICAÇÃO E ILUMINAÇÃO EXTERNA	UN	1,000000	9,16	9,16

Gilcarlos E. Oliveira  
Engenheiro Civil  
CREA/PB 062.048.752-7

SECRETARIA DE PLANEJAMENTO MUNICIPAL  
DEPARTAMENTO DE ENGENHARIA

Composição e Auxiliar	Código Banco	Descrição	Tipo	Und	Quant.	Valor Unit	Total
	9202 SNAFI	INTERRUPTOR SIMPLES (1 MÓDULO) COM 1 TOMADA DE EMBUTIR 2P+T 10 A, SEM SUPORTE E SEM PLACA - FORNECIMENTO E INSTALAÇÃO. AF_030203	INEL - INSTALAÇÃO ELÉTRICA/ELETRIFICAÇÃO E ILUMINAÇÃO EXTERNA	UN	1,0000000	32,88	32,88
						MO sem LS => 8,96	19,13
						Valor do BDI => 6,44	31,40
				Quant. =>	1,0000000	Preço Total =>	257,40
<b>10.2.4</b>	<b>Código Banco</b>	<b>Descrição</b>	<b>Tipo</b>	<b>Und</b>	<b>Quant.</b>	<b>Valor Unit</b>	<b>Total</b>
Composição e Auxiliar	9206 SNAFI	TOMADA BANDA DE EMBUTIR (1 MÓDULO) 2P+T 10 A, INCLUINDO SUPORTE E PLACA - FORNECIMENTO E INSTALAÇÃO. AF_030203	INEL - INSTALAÇÃO ELÉTRICA/ELETRIFICAÇÃO E ILUMINAÇÃO EXTERNA	UN	1,0000000	25,99	25,99
Composição e Auxiliar	9194 SNAFI	SUPORTE PARAFUSADO COM PLACA DE ENCAIXE 4" X 2" MEDIO (1,30 M DO PISO) PARA PONTO ELÉTRICO - FORNECIMENTO E INSTALAÇÃO. AF_030203	INEL - INSTALAÇÃO ELÉTRICA/ELETRIFICAÇÃO E ILUMINAÇÃO EXTERNA	UN	1,0000000	9,10	9,10
Composição e Auxiliar	9198 SNAFI	TOMADA BANDA DE EMBUTIR (1 MÓDULO) 2P+T 10 A, SEM SUPORTE E SEM PLACA - FORNECIMENTO E INSTALAÇÃO. AF_030203	INEL - INSTALAÇÃO ELÉTRICA/ELETRIFICAÇÃO E ILUMINAÇÃO EXTERNA	UN	1,0000000	16,60	16,60
						MO sem LS => 5,34	11,52
						Valor do BDI => 3,03	31,82
				Quant. =>	1,0000000	Preço Total =>	288,38
<b>10.2.5</b>	<b>Código Banco</b>	<b>Descrição</b>	<b>Tipo</b>	<b>Und</b>	<b>Quant.</b>	<b>Valor Unit</b>	<b>Total</b>
Composição e Auxiliar	9206 SNAFI	TOMADA BANDA DE EMBUTIR (2 MÓDULOS) 2P+T 10 A, INCLUINDO SUPORTE E PLACA - FORNECIMENTO E INSTALAÇÃO. AF_030203	INEL - INSTALAÇÃO ELÉTRICA/ELETRIFICAÇÃO E ILUMINAÇÃO EXTERNA	UN	1,0000000	40,35	40,35
Composição e Auxiliar	9194 SNAFI	SUPORTE PARAFUSADO COM PLACA DE ENCAIXE 4" X 2" MEDIO (1,30 M DO PISO) PARA PONTO ELÉTRICO - FORNECIMENTO E INSTALAÇÃO. AF_030203	INEL - INSTALAÇÃO ELÉTRICA/ELETRIFICAÇÃO E ILUMINAÇÃO EXTERNA	UN	1,0000000	9,16	9,16
Composição e Auxiliar	0206 SNAFI	TOMADA BANDA DE EMBUTIR (2 MÓDULOS) 3P+T 10 A, SEM SUPORTE E SEM PLACA - FORNECIMENTO E INSTALAÇÃO. AF_030203	INEL - INSTALAÇÃO ELÉTRICA/ELETRIFICAÇÃO E ILUMINAÇÃO EXTERNA	UN	1,0000000	31,17	31,17
						MO sem LS => 7,93	17,11
						Valor do BDI => 9,96	49,29
				Quant. =>	10,0000000	Preço Total =>	1.218,25
<b>10.2.6</b>	<b>Código Banco</b>	<b>Descrição</b>	<b>Tipo</b>	<b>Und</b>	<b>Quant.</b>	<b>Valor Unit</b>	<b>Total</b>
Composição e Auxiliar	9190 SNAFI	CABA RETANGULAR 4" X 2" MÉDIA (1,30 M DO PISO), PVC, INSTALADA EM PAREDE - FORNECIMENTO E INSTALAÇÃO. AF_030203	INEL - INSTALAÇÃO ELÉTRICA/ELETRIFICAÇÃO E ILUMINAÇÃO EXTERNA	UN	1,0000000	13,48	13,48
Composição e Auxiliar	8047 SNAFI	AUXILIAR DE ELETRICISTA COM ENCARGOS COMPLEMENTARES	SECI - SERVIÇOS DIVERSOS	H	0,2010000	17,83	3,58
Composição e Auxiliar	8026 SNAFI	ELETRICISTA COM ENCARGOS COMPLEMENTARES	SECI - SERVIÇOS DIVERSOS	H	0,2010000	22,26	4,47
Composição e Auxiliar	8029 SNAFI	ARGAMASSA TRAÇO 1:1 (EM VOLUME DE CIMENTO E AREIA MÉDIA UMIDA) PREPARO MANUAL. AF_050208	SECI - SERVIÇOS DIVERSOS	M	0,0080000	809,12	6,47
Itens	0001873 SNAFI	CABA DE PASSAGEM, EM PVC, DE 4" X 2", PARA ELETRODUTO FLEXÍVEL CORRUGADO	Material	UN	1,0000000	1,34	1,34
						MO sem LS => 4,23	5,17
						Valor do BDI => 3,92	15,20
				Quant. =>	30,0000000	Preço Total =>	1.485,08
<b>10.2.7</b>	<b>Código Banco</b>	<b>Descrição</b>	<b>Tipo</b>	<b>Und</b>	<b>Quant.</b>	<b>Valor Unit</b>	<b>Total</b>
Composição e Auxiliar	9198 SNAFI	INTERRUPTOR PARALELO (3 MÓDULOS) 15A/250V, SEM SUPORTE E SEM PLACA - FORNECIMENTO E INSTALAÇÃO. AF_030203	INEL - INSTALAÇÃO ELÉTRICA/ELETRIFICAÇÃO E ILUMINAÇÃO EXTERNA	UN	1,0000000	57,83	57,83
Composição e Auxiliar	8047 SNAFI	AUXILIAR DE ELETRICISTA COM ENCARGOS COMPLEMENTARES	SECI - SERVIÇOS DIVERSOS	H	0,0260000	17,83	4,64
Composição e Auxiliar	8026 SNAFI	ELETRICISTA COM ENCARGOS COMPLEMENTARES	SECI - SERVIÇOS DIVERSOS	H	0,0260000	22,26	5,79
Itens	0033113 SNAFI	INTERRUPTOR PARALELO 10A, 250V (APENAS MÓDULO)	Material	UN	3,0000000	8,23	24,69
						MO sem LS => 11,83	25,75
						Valor do BDI => 12,94	70,57
				Quant. =>	4,0000000	Preço Total =>	282,28
<b>10.2.8</b>	<b>Código Banco</b>	<b>Descrição</b>	<b>Tipo</b>	<b>Und</b>	<b>Quant.</b>	<b>Valor Unit</b>	<b>Total</b>
Composição e Auxiliar	9103 SNAFI	ELETRODUTO FLEXÍVEL CORRUGADO REFORÇADO, PVC, DN 25MM (3/4"), PARA CIRCUITOS TERMINAIS, INSTALADO EM FORRO - FORNECIMENTO E INSTALAÇÃO. AF_030203	INEL - INSTALAÇÃO ELÉTRICA/ELETRIFICAÇÃO E ILUMINAÇÃO EXTERNA	M	1,0000000	10,91	10,91
Composição e Auxiliar	8047 SNAFI	AUXILIAR DE ELETRICISTA COM ENCARGOS COMPLEMENTARES	SECI - SERVIÇOS DIVERSOS	H	0,0210000	17,83	3,74
Composição e Auxiliar	8026 SNAFI	ELETRICISTA COM ENCARGOS COMPLEMENTARES	SECI - SERVIÇOS DIVERSOS	H	0,0210000	22,26	4,65
Composição e Auxiliar	9113 SNAFI	FIXAÇÃO DE TUBOS HORIZONTAIS DE PVC, CPVC OU COBRE DIÂMETROS MENORES DO QUE 40 MM OU ELETROCALHAS ATÉ 100MM DE LARGURA, COM ABRAÇADERA METÁLICA RÍGIDA TIPO D 02, PASSADA EM PERFILADO EM LAJE. AF_050215	INEL - INSTALAÇÕES HIDROSANITÁRIAS	M	1,0000000	2,99	2,99
Itens	0039244 SNAFI	ELETRODUTO PVC FLEXÍVEL CORRUGADO, REFORÇADO, COM LARGURA DE 25MM, PARA LAJES E PISOS	Material	M	1,1000000	3,81	4,20
						MO sem LS => 1,93	4,17
						Valor do BDI => 2,45	13,36
				Quant. =>	30,0000000	Preço Total =>	4.008,00
<b>10.3</b>		<b>ILUMINAÇÃO E ACESSÓRIOS</b>					<b>8.696,70</b>
<b>10.3.1</b>	<b>Código Banco</b>	<b>Descrição</b>	<b>Tipo</b>	<b>Und</b>	<b>Quant.</b>	<b>Valor Unit</b>	<b>Total</b>
Composição e Auxiliar	1318 CRSE	Luminária plafon (botopon) 40 x 48 - 38 W - 800K - G- Light ou similar	Luminária Itens	un	1,0000000	184,20	184,20
Composição e Auxiliar	10549 CRSE	Escalço Complementares - Servente	Provisões	H	0,3000000	3,37	1,01
Composição e Auxiliar	10587 CRSE	Escalço Complementares - Diarista	Provisões	H	0,3000000	3,61	1,09
Itens	13947 CRSE	Luminária plafon (botopon) 40 x 48 - 38 W - 800K - G- Light ou similar un	Material	un	1,3000000	145,50	145,50
Itens	0006406 SNAFI	ELETRICISTA (HORISTA)	Mão de Obra	H	0,3000000	17,24	5,17
Itens	0000111 SNAFI	SERVENTE DE OBRAS	Mão de Obra	H	0,3000000	12,80	3,84
						MO sem LS => 6,36	10,92
						Valor do BDI => 36,89	201,03
				Quant. =>	42,0000000	Preço Total =>	8.946,80

SECRETARIA DE PLANEJAMENTO MUNICIPAL  
DEPARTAMENTO DE ENGENHARIA

10.3.2	Código Banco	Descrição	Tipo	Unid	Quant.	Valor Unit	Total	
Composiçã o	13157 ORSE	Luminária plafon (sobtopo) 22,5 x 22,5 - 18 W - 6000K - G- Light ou similar	Luminárias Internas	un	1,8000000	23,33	53,33	
Composiçã o Auxiliar	10548 ORSE	Encargos Complementares - Servente	Provisórias	H	0,5000000	3,77	1,88	
Composiçã o Auxiliar	10552 ORSE	Encargos Complementares - Diaristas	Provisórias	H	0,5000000	3,61	1,80	
Itens	13248 ORSE	Luminária plafon (sobtopo) 22,5 x 22,5 - 18 W - 6000K - G- Light ou similar	Material	un	1,8000000	34,83	34,83	
Itens	0000436 SNAFI	ELETRICISTA (HORISTA)	Mão de Obra	H	0,5000000	17,24	8,62	
Itens	0000111 SNAFI	SERVENTE DE OBRAS	Mão de Obra	H	0,5000000	12,80	6,40	
			MO sem LS ↔	6,96	LS ↔	8,88	MO com LS ↔	15,84
			Valor do BDI ↔	11,00			Valor com BDI ↔	26,84
			Quant. ↔		16,5000000	Preço Total ↔	652,90	

10.4	Código Banco	Descrição	Tipo	Unid	Quant.	Valor Unit	Total	
10.4.1		CABOS E FIOS (COMUTORES)					15.658,00	
Composiçã o	60360 SNAFI	CABO DE COBRE FLEXIVEL ISOLADO, 10 MM², ANTI-CHAMA 0,6/1,0 KV, PARA CIRCUITOS TERMINAIS - FORNECIMENTO E INSTALAÇÃO. AF_1320113	INEL - INSTALAÇÃO ELÉTRICA/ELETRIFICAÇÃO E ILUMINAÇÃO EXTERNA	M	1,0000000	10,33	10,33	
Composiçã o Auxiliar	60247 SNAFI	AUXILIAR DE ELETRICISTA COM ENCARGOS COMPLEMENTARES	SEDI - SERVIÇOS DIVERSOS	H	0,0090000	17,60	0,16	
Composiçã o Auxiliar	60264 SNAFI	ELETRICISTA COM ENCARGOS COMPLEMENTARES	SEDI - SERVIÇOS DIVERSOS	H	0,0080000	22,26	0,20	
Itens	0000120 SNAFI	CABO DE COBRE, FLEXIVEL, CLASSE 4 OU 5, ISOLACAO EM PVC/A, ANTI-CHAMA BWF-B, COBERTURA PVC-ST1, ANTI-CHAMA BWF-B, 1 CONDUTOR, 0,6/1 KV, SECAO NOMINAL 10 MM2	Material	M	1,0070000	9,69	9,95	
Itens	0002127 SNAFI	FITA ISOLANTE ADESIVA ANTI-CHAMA, USO ATE 750 V, EM ROLO DE 18 MM X 5 M	Material	UN	0,0180000	3,36	0,03	
			MO sem LS ↔	0,13	LS ↔	0,14	MO com LS ↔	0,27
			Valor do BDI ↔	2,32			Valor com BDI ↔	12,65
			Quant. ↔		120,0000000	Preço Total ↔	1.519,30	

10.4.2	Código Banco	Descrição	Tipo	Unid	Quant.	Valor Unit	Total	
Composiçã o	3750 ORSE	Cabo de cobre flexível isolado, seção 6mm², 450/750V/170°C	Fontes de Suprimento de Energia Convencionais	m	1,0000000	10,27	10,27	
Composiçã o Auxiliar	10549 ORSE	Encargos Complementares - Servente	Provisórias	H	0,1300000	3,77	0,49	
Composiçã o Auxiliar	10552 ORSE	Encargos Complementares - Diaristas	Provisórias	H	0,1300000	3,61	0,48	
Itens	0000362 SNAFI	CABO DE COBRE, FLEXIVEL, CLASSE 4 OU 5, ISOLACAO EM PVC/A, ANTI-CHAMA BWF-B, 1 CONDUTOR, 450/750 V, SECAO NOMINAL 6 MM2	Material	M	1,0000000	5,32	5,42	
Itens	0000436 SNAFI	ELETRICISTA (HORISTA)	Mão de Obra	H	0,1300000	17,24	2,24	
Itens	0000111 SNAFI	SERVENTE DE OBRAS	Mão de Obra	H	0,1300000	12,80	1,66	
			MO sem LS ↔	1,81	LS ↔	2,09	MO com LS ↔	3,90
			Valor do BDI ↔	2,38			Valor com BDI ↔	12,67
			Quant. ↔		450,0000000	Preço Total ↔	5.606,98	

10.4.3	Código Banco	Descrição	Tipo	Unid	Quant.	Valor Unit	Total	
Composiçã o	61001 SNAFI	CABO DE COBRE FLEXIVEL ISOLADO, 6 MM², ANTI-CHAMA 0,6/1,0 KV, PARA CIRCUITOS TERMINAIS - FORNECIMENTO E INSTALAÇÃO. AF_030623	INEL - INSTALAÇÃO ELÉTRICA/ELETRIFICAÇÃO E ILUMINAÇÃO EXTERNA	M	1,0000000	9,39	9,39	
Composiçã o Auxiliar	60247 SNAFI	AUXILIAR DE ELETRICISTA COM ENCARGOS COMPLEMENTARES	SEDI - SERVIÇOS DIVERSOS	H	0,0510000	17,63	0,90	
Composiçã o Auxiliar	60264 SNAFI	ELETRICISTA COM ENCARGOS COMPLEMENTARES	SEDI - SERVIÇOS DIVERSOS	H	0,0510000	22,26	1,13	
Itens	0000294 SNAFI	CABO DE COBRE, FLEXIVEL, CLASSE 4 OU 5, ISOLACAO EM PVC/A, ANTI-CHAMA BWF-B, COBERTURA PVC-ST1, ANTI-CHAMA BWF-B, 1 CONDUTOR, 0,6/1 KV, SECAO NOMINAL 6 MM2	Material	M	1,0430000	5,91	1,34	
Itens	0002127 SNAFI	FITA ISOLANTE ADESIVA ANTI-CHAMA, USO ATE 750 V, EM ROLO DE 18 MM X 5 M	Material	UN	0,0090000	3,36	0,03	
			MO sem LS ↔	0,73	LS ↔	0,65	MO com LS ↔	1,38
			Valor do BDI ↔	2,10			Valor com BDI ↔	11,69
			Quant. ↔		390,0000000	Preço Total ↔	3.447,00	

10.4.4	Código Banco	Descrição	Tipo	Unid	Quant.	Valor Unit	Total	
Composiçã o	61024 SNAFI	CABO DE COBRE FLEXIVEL ISOLADO, 1,5 MM², ANTI-CHAMA 450/750 V, PARA CIRCUITOS TERMINAIS - FORNECIMENTO E INSTALAÇÃO. AF_332003	INEL - INSTALAÇÃO ELÉTRICA/ELETRIFICAÇÃO E ILUMINAÇÃO EXTERNA	M	1,0000000	2,69	2,69	
Composiçã o Auxiliar	60247 SNAFI	AUXILIAR DE ELETRICISTA COM ENCARGOS COMPLEMENTARES	SEDI - SERVIÇOS DIVERSOS	H	0,0290000	17,63	0,50	
Composiçã o Auxiliar	60264 SNAFI	ELETRICISTA COM ENCARGOS COMPLEMENTARES	SEDI - SERVIÇOS DIVERSOS	H	0,0290000	22,26	0,61	
Itens	00001013 SNAFI	CABO DE COBRE, FLEXIVEL, CLASSE 4 OU 5, ISOLACAO EM PVC/A, ANTI-CHAMA BWF-B, 1 CONDUTOR, 450/750 V, SECAO NOMINAL 1,5 MM2	Material	M	1,0430000	1,41	1,70	
Itens	0002127 SNAFI	FITA ISOLANTE ADESIVA ANTI-CHAMA, USO ATE 750 V, EM ROLO DE 18 MM X 5 M	Material	UN	0,0090000	3,36	0,03	
			MO sem LS ↔	0,30	LS ↔	0,38	MO com LS ↔	0,71
			Valor do BDI ↔	0,60			Valor com BDI ↔	3,29
			Quant. ↔		680,0000000	Preço Total ↔	2.136,30	

10.4.5	Código Banco	Descrição	Tipo	Unid	Quant.	Valor Unit	Total	
Composiçã o	61026 SNAFI	CABO DE COBRE FLEXIVEL ISOLADO, 2,5 MM², ANTI-CHAMA 450/750 V, PARA CIRCUITOS TERMINAIS - FORNECIMENTO E INSTALAÇÃO. AF_332003	INEL - INSTALAÇÃO ELÉTRICA/ELETRIFICAÇÃO E ILUMINAÇÃO EXTERNA	M	1,0000000	3,96	3,96	
Composiçã o Auxiliar	60247 SNAFI	AUXILIAR DE ELETRICISTA COM ENCARGOS COMPLEMENTARES	SEDI - SERVIÇOS DIVERSOS	H	0,0290000	17,63	0,51	
Composiçã o Auxiliar	60264 SNAFI	ELETRICISTA COM ENCARGOS COMPLEMENTARES	SEDI - SERVIÇOS DIVERSOS	H	0,0290000	22,26	0,64	
Itens	00001814 SNAFI	CABO DE COBRE, FLEXIVEL, CLASSE 4 OU 5, ISOLACAO EM PVC/A, ANTI-CHAMA BWF-B, 1 CONDUTOR, 450/750 V, SECAO NOMINAL 2,5 MM2	Material	M	1,0430000	3,23	3,77	
Itens	0002127 SNAFI	FITA ISOLANTE ADESIVA ANTI-CHAMA, USO ATE 750 V, EM ROLO DE 18 MM X 5 M	Material	UN	0,0090000	3,36	0,03	
			MO sem LS ↔	0,41	LS ↔	0,48	MO com LS ↔	0,89
			Valor do BDI ↔	0,86			Valor com BDI ↔	4,83

Gilcarlos B. Oliveira  
Engenheiro Civil  
CREA/PE 162.048.752-7



SECRETARIA DE PLANEJAMENTO MUNICIPAL  
DEPARTAMENTO DE ENGENHARIA

Quant. == 606.000000 Preço Total == 2.883,00

11		AR CONDICIONADO						2.887,20
Código Banco	Descrição	Tipo	Und	Quant.	Valor Unit	Total		
11.1	13275 ORSE	Instalação de Ar condicionado split (evaporador e condensador), fita-eléctrica, de 2400 btuh até 3000 btuh	Equipamentos e Acessórios para Instalação de Ar Condicionado	un	1,000000	429,60	429,60	
Composição o Auxiliar	100306 SNAF	MECÂNICO DE REFRIGERAÇÃO COM ENCARGOS COMPLEMENTARES	SEDI - SERVIÇOS DIVERSOS	H	2,333400	22,04	51,42	
Composição o Auxiliar	88243 SNAF	AJUDANTE ESPECIALIZADO COM ENCARGOS COMPLEMENTARES	SEDI - SERVIÇOS DIVERSOS	H	2,333400	17,64	41,16	
Material	00001570 SNAF	TERMINAL A COMPRESSAO EM COBRE ESTRIADO PARA CASO 2,5 MM2, TUBO E T COMPRESSAO, PARA PARAFUSO DE FRACAO 1/8	Material	LN	10,000000	1,00	10,50	
Material	00007588 SNAF	BUCHA DE NYLON SEM ABA 510, COM PARAFUSO DE 5,10 X 45 MM EM AÇO ZINCADO COM ROSCA SOBRESA, CABEÇA CHATA E PENDA PHILLIPS	Material	LN	0,000000	0,01	5,49	
Material	00011976 SNAF	CHUMBADOR, DIAMETRO 1/4" COM PARAFUSO 1/4" X 40 MM	Material	LN	6,000000	1,28	7,80	
Material	00013246 SNAF	PARAFUSO DE FERRO FOLDO, SEXTAVADO, COM ROSCA INTERNA, DIAMETRO 5/16", COMPRIMENTO 3/4", COM PORCA E ARRUELA LISA LEVE	Material	LN	4,000000	0,46	1,92	
Material	00027437 SNAF	MANGUEIRA CRISTAL PARA NYLON, LISA, PVC TRANSPARENTE, 3/8" X 1,3 MM	Material	M	3,000000	3,40	10,44	
Material	00027591 SNAF	SUORTE MAO-FRANCOISA EM AÇO, ABAS 10MM 40 CM, CAPACIDADE MINIMA 70 KG, BRANCO	Material	LN	2,000000	20,30	52,70	
Material	00030804 SNAF	TUBO DE COBRE FLEXIVEL, D = 38", E = 0,79 MM, PARA AR-CONDICIONADO INSTALACOES DAS RESIDENCIAS E COMERCIAIS	Material	M	3,000000	29,27	87,81	
Material	00030805 SNAF	TUBO DE COBRE FLEXIVEL, D = 50", E = 0,79 MM, PARA AR-CONDICIONADO INSTALACOES DAS RESIDENCIAS E COMERCIAIS	Material	M	3,000000	49,30	142,14	
Material	00030707 SNAF	TUBO DE ESPUMA DE POLIETILENO EXPANDIDO FLEXIVEL PARA ISOLAMENTO TERMICO DE TUBULACOES DE AR CONDICIONADO, AGUA QUENTE, ØN 1 1/2", E= 10 MM	Material	M	3,000000	4,21	12,63	
			MO sem LS ==	35,00	LS ==	34,39	72,65	
			Valor do SDI ==	96,55	Valor com SDI ==		526,24	
			Quant. ==	7,000000	Preço Total ==	2.883,60		

11.2		TUBO, PVC, SOLDÁVEL, ØN 25MM, INSTALADO EM RAMAL DE DISTRIBUIÇÃO DE ÁGUA - FORNECIMENTO E INSTALAÇÃO, AP. 06/2022						10,85
Código Banco	Descrição	Tipo	Und	Quant.	Valor Unit	Total		
11.2	06432 SNAF	TUBO, PVC, SOLDÁVEL, ØN 25MM, INSTALADO EM RAMAL DE DISTRIBUIÇÃO DE ÁGUA - FORNECIMENTO E INSTALAÇÃO, AP. 06/2022	INH - INSTALAÇÕES HIDROS-SANTÁRIAS	M	1,000000	10,85	10,85	
Composição o Auxiliar	88248 SNAF	AUXILIAR DE ENCANADOR OU BOMBEIRO HIDRÁULICO COM ENCARGOS COMPLEMENTARES	SEDI - SERVIÇOS DIVERSOS	H	0,158800	16,09	2,67	
Composição o Auxiliar	88287 SNAF	ENCANADOR OU BOMBEIRO HIDRÁULICO COM ENCARGOS COMPLEMENTARES	SEDI - SERVIÇOS DIVERSOS	H	0,158800	21,47	3,43	
Material	00008600 SNAF	TUBO PVC, SOLDÁVEL, DE 25 MM, ÁGUA FRIA (NBR-5648)	Material	M	1,049300	4,50	4,72	
Material	00008383 SNAF	LIXA D'ÁGUA EM FOLHA, GRAO 100	Material	LN	0,027000	1,02	0,09	
			MO sem LS ==	2,20	LS ==	2,63	4,81	
			Valor do SDI ==	2,43	Valor com SDI ==		13,23	
			Quant. ==	14,000000	Preço Total ==	185,83		

11.3		JOGO DE GRAUS, PVC, SOLDÁVEL, ØN 25MM, INSTALADO EM RAMAL DE DISTRIBUIÇÃO DE ÁGUA - FORNECIMENTO E INSTALAÇÃO, AP. 06/2022						4,88
Código Banco	Descrição	Tipo	Und	Quant.	Valor Unit	Total		
11.3	06436 SNAF	JOGO DE GRAUS, PVC, SOLDÁVEL, ØN 25MM, INSTALADO EM RAMAL DE DISTRIBUIÇÃO DE ÁGUA - FORNECIMENTO E INSTALAÇÃO, AP. 06/2022	INH - INSTALAÇÕES HIDROS-SANTÁRIAS	LN	1,000000	0,86	4,88	
Composição o Auxiliar	88248 SNAF	AUXILIAR DE ENCANADOR OU BOMBEIRO HIDRÁULICO COM ENCARGOS COMPLEMENTARES	SEDI - SERVIÇOS DIVERSOS	H	0,135900	16,89	2,29	
Composição o Auxiliar	88287 SNAF	ENCANADOR OU BOMBEIRO HIDRÁULICO COM ENCARGOS COMPLEMENTARES	SEDI - SERVIÇOS DIVERSOS	H	0,135900	21,47	2,91	
Material	00001022 SNAF	ADESIVO PLÁSTICO PARA PVC, FRASCO COM 100g GR	Material	LN	0,007100	51,47	0,26	
Material	00003529 SNAF	JOGO PVC, SOLDÁVEL, 90 GRAUS, 25 MM, COM MARRON, PARA ÁGUA FRIA PIEDAL	Material	LN	1,000000	0,70	0,79	
Material	00020083 SNAF	SOLUÇÃO PREPARADORA / ESPALDORA PARA PVC, FRASCO COM 100g CMS	Material	LN	0,008000	98,32	0,49	
Material	00030383 SNAF	LIXA D'ÁGUA EM FOLHA, GRAO 100	Material	LN	0,002000	1,82	0,05	
			MO sem LS ==	1,95	LS ==	2,25	4,20	
			Valor do SDI ==	1,34	Valor com SDI ==		6,43	
			Quant. ==	14,000000	Preço Total ==	117,68		

12		COBERTURA						127,39
Código Banco	Descrição	Tipo	Und	Quant.	Valor Unit	Total		
12.1	12025 ORSE	Reforço em cobertura com telha cerâmica tipo canal comum, fibrocimento ou similar	Telhas e Cobr.	m²	1,000000	10,40	10,40	
Composição o Auxiliar	10049 ORSE	Encargos Complementares - Servente	Previdência	H	0,320000	3,77	1,20	
Composição o Auxiliar	10051 ORSE	Encargos Complementares - Carpinteiro	Previdência	H	0,160000	3,66	0,58	
Material	4711 ORSE	Telha cerâmica tipo canal, simples, não esmalada, compr=50cm, 20 un/m² (fibrocimento ou similar) un	Material	un	2,100000	0,85	1,78	
Material	00001213 SNAF	CARPANTEIRO DE FORMAS (HORISTA)	Mão de Obra	H	0,160000	17,24	2,75	
Material	00001111 SNAF	SERVENTE DE OBRAS	Mão de Obra	H	0,320000	12,80	4,19	
			MO sem LS ==	3,17	LS ==	3,67	6,84	
			Valor do SDI ==	2,33	Valor com SDI ==		12,73	
			Quant. ==	16,000000	Preço Total ==	127,39		

13		SERVIÇOS COMPLEMENTARES						1.099,17
Código Banco	Descrição	Tipo	Und	Quant.	Valor Unit	Total		
13.1	3021 ORSE	Tela de aço galvanizado fio 12kg, com revestimento, malha 2"	Alumbrados e Grade	m²	1,000000	46,46	46,46	
Composição o Auxiliar	10049 ORSE	Encargos Complementares - Servente	Previdência	H	0,400000	3,77	1,68	
Composição o Auxiliar	10050 ORSE	Encargos Complementares - Pedreiro	Previdência	H	0,400000	3,03	1,45	
Material	00004750 SNAF	PEDREIRO (HORISTA)	Mão de Obra	H	0,400000	17,24	6,29	

Gilcarlos P. Oliveira  
Engenheiro Civil  
CREA/PB 162.048.752-7

SECRETARIA DE PLANEJAMENTO MUNICIPAL  
DEPARTAMENTO DE ENGENHARIA

Itens	0008111 SNAF	SERVANTE DE OBRAS	Mão de Obra	H	0,4800000	12,00	5,12	
Itens	0019927 SNAF	TELA DE ARAME GALVANIZADA QUADRANGULAR/LOSANGULAR, PD 2,77 MM (12 BWS), MALHA 8 X 8 CM, H = 2 M	Materia	m <sup>2</sup>	1,0900000	26,65	30,08	
Itens	0043133 SNAF	ARAME RECOCIDO 18 BWS, D = 1,85 MM (0,018 KG/M) OU 18 BWS, D = 1,25 MM (0,01 KG/M)	Materia	KG	0,0800000	28,55	1,42	
			MO sem LS =>	0,57	LS =>	6,44	MO com LS =>	12,01
			Valor do BDI =>	10,43			Valor com BDI =>	36,89
					Quant. =>	13,0900000	Preço Total =>	733,87

13.2	Código Banco	Descrição	Tipo	Unid	Quant.	Valor Unid	Total	
Composiçã	285 CRSE	Limpaz geral	Limpeza	m <sup>2</sup>	1,0000000	2,29	2,29	
Composiçã	1954 CRSE	Encarga Complementares - Servente	Prestação	h	0,1800000	3,17	0,37	
Itens	2414 CRSE	Yessoura plástica an	Materia	un	0,0500000	11,80	0,59	
Itens	1997 CRSE	Sabão em pó kg	Materia	kg	0,0850000	18,17	0,05	
Itens	0008111 SNAF	SERVANTE DE OBRAS	Mão de Obra	H	0,1000000	12,00	1,20	
			MO sem LS =>	0,59	LS =>	6,89	MO com LS =>	1,28
			Valor do BDI =>	0,51			Valor com BDI =>	2,80
					Quant. =>	307,0000000	Preço Total =>	888,49

Total sem BDI 98.079,49  
Total do BDI 21.794,00  
Total Geral 119.743,49

  
GILVALDO EVANGELISTA DE OLIVEIRA  
Engenheiro Fiscal Municipal  
CRSIA-PR 162.048.752-7

SECRETARIA DE PLANEJAMENTO MUNICIPAL  
DEPARTAMENTO DE ENGENHARIA



Obra  
REFORMA DA E.M.E.L.F. ANTÔNIO VIEIRA DA COSTA - QUIXABA DE CIMA

Bancos  
SINAPI - 05/2023 -  
Paraíba  
ORSE - 04/2023 - Sergipe  
SENFRA - 027 - Ceará

B.D.I.  
22,47%

Encargos Sociais  
Não Desonerado:  
Horista: 115,81%  
Mensalista: 72,23%

Cronograma Físico e Financeiro

Item	Descrição	Total Por Etapa	30 DIAS	60 DIAS
1	SERVIÇOS PRELIMINARES	100,00%	100,00%	
		3.628,80	3.628,80	
2	DEMOLIÇÃO	100,00%	100,00%	
		1.121,28	1.121,28	
3	VERGAS E CONTRAVERGAS	100,00%	100,00%	
		592,25	592,25	
4	SISTEMA DE VEDAÇÃO	100,00%	100,00%	
		195,78	195,78	
5	ESQUADRIAS	100,00%	100,00%	
		12.177,81	12.177,81	
6	FORRO	100,00%	50,00%	50,00%
		25.295,40	12.647,70	12.647,70
7	REVESTIMENTO INTERNO E EXTERNO	100,00%	100,00%	
		186,28	186,28	
8	PINTURAS E ACABAMENTOS	100,00%		100,00%
		13.293,48		13.293,48
9	INSTALAÇÃO HIDRÁULICA	100,00%	100,00%	
		12.337,65	12.337,65	
10	INSTALAÇÕES ELÉTRICAS 220V	100,00%		100,00%
		44.201,02		44.201,02
11	AR CONDICIONADO	100,00%		100,00%
		3.987,20		3.987,20
12	COBERTURA	100,00%		100,00%
		127,30		127,30
13	SERVIÇOS COMPLEMENTARES	100,00%		100,00%
		1.595,17		1.595,17
Porcentagem			36,12%	63,88%
Custo			42.887,53	75.855,87
Porcentagem Acumulado			36,12%	100,0%
Custo Acumulado			42.887,53	118.743,40

*Carlos Evangelista de Oliveira*  
CARLOS EVANGELISTA DE OLIVEIRA  
Engenheiro Fiscal Municipal  
CREA PB 162.046.752-7

SECRETARIA DE PLANEJAMENTO MUNICIPAL  
DEPARTAMENTO DE ENGENHARIA



Obra  
REFORMA DA E.M.E.I.F.F. FRANCISCA NOGUEIRA - TIGRE

Bancos  
SINAPI - 05/2023 - Paraíba  
SBC - 06/2023 - Paraíba  
ORSE - 04/2023 - Sergipe  
SEINFRA - 027 - Ceará

B.D.I.  
22,47%

Encargos Sociais  
Não Desonerado:  
Horista: 115,81%  
Mensalista: 72,23%

Planilha Orçamentária Resumida

Item	Descrição	Total	Peso (%)
1	SERVIÇOS PRELIMINARES	9.020,87	9,51 %
2	VERGAS E CONTRAVERGAS	592,25	0,58 %
3	SISTEMA DE VEDAÇÃO	97,88	0,10 %
4	ESQUADRIAS	13.817,64	13,65 %
5	FORRO	15.079,95	14,89 %
6	REVESTIMENTO INTERNO E EXTERNO	1.458,92	1,44 %
7	PINTURAS E ACABAMENTOS	7.348,22	7,26 %
8	INSTALAÇÃO HIDRÁULICA	1.139,86	1,13 %
9	INSTALAÇÕES ELÉTRICAS 220V	27.599,33	27,26 %
10	AR CONDICIONADO	2.278,40	2,25 %
11	SISTEMA DE PISO	21.702,23	21,43 %
12	COBERTURA	63,65	0,06 %
13	SERVIÇOS COMPLEMENTARES	455,40	0,45 %
		Total sem BDI	82.697,80
		Total do BDI	18.541,80
		Total Geral	101.259,60

  
GIL CARLOS EVANGELISTA DE OLIVEIRA  
Engenheiro Fiscal Municipal  
CREA PB 162.048.752-7

SECRETARIA DE PLANEJAMENTO MUNICIPAL  
DEPARTAMENTO DE ENGENHARIA



Obra  
REFORMA DA E.M.E.L.F.F. FRANCISCA NOGUEIRA - TIGRE

Bancos  
SINAPI - 05/2023 - Paraíba  
SBC - 06/2023 - Paraíba  
ORSE - 04/2023 - Sergipe  
SEINFRA - 027 - Ceará

B.D.I.

22,47%

Encargos Sociais  
Não Desonerado:  
Horista: 115,81%  
Mensalista: 72,23%

Orçamento Sintético

Item	Código Banco	Descrição	Und	Quant.	Valor Unit	Valor Unit com BDI	Total	Peso (%)
<b>1</b>		<b>SERVIÇOS PRELIMINARES</b>					<b>9.626,87</b>	<b>9,51 %</b>
1.1	90443 SINAPI	RASGO EM ALVENARIA PARA RAMAIS/ DISTRIBUIÇÃO COM DIAMETROS MENORES OU IGUAIS A 40 MM. AF_05/2015	M	135	10,82	13,25	1.788,75	1,77 %
1.2	90466 SINAPI	CHUMBAMENTO LINEAR EM ALVENARIA PARA RAMAIS/DISTRIBUIÇÃO COM DIAMETROS MENORES OU IGUAIS A 40 MM. AF_05/2015	M	135	11,13	13,63	1.840,05	1,82 %
1.3	6 ORSE	Demolição de alvenaria de bloco cerâmico e=0,09m - revestida	m²	0,9	27,97	34,25	30,82	0,03 %
1.4	12 ORSE	Demolição de forros	m²	155	7,44	9,11	1.412,05	1,39 %
1.5	3240 ORSE	Demolição de piso de alta resistência	m²	199,44	18,85	22,84	4.555,20	4,50 %
<b>2</b>		<b>VERGAS E CONTRAVERGAS</b>					<b>582,25</b>	<b>0,58 %</b>
2.1	93184 SINAPI	VERGA PRÉ-MOLDADA PARA PORTAS COM ATÉ 1,5 M DE VÃO. AF_03/2016	M	6,4	32,50	39,80	254,72	0,25 %
2.2	93194 SINAPI	CONTRAVERGA PRÉ-MOLDADA PARA VÃOS DE ATÉ 1,5 M DE COMPRIMENTO. AF_03/2016	M	6,4	43,07	52,74	337,53	0,33 %
<b>3</b>		<b>SISTEMA DE VEDAÇÃO</b>					<b>97,88</b>	<b>0,10 %</b>
3.1	C4585 SEINFRA	ALVENARIA ESTRUTURAL DE BLOCO CERÂMICO COM SUPERFÍCIES EXTERNA LISA, PARA ACABAMENTO APARENTE (14x19x29)cm ESP. 14cm, INCLUSIVE PEÇAS ESPECIAIS CALHA U E J	m²	1,2	66,61	81,57	97,88	0,10 %
<b>4</b>		<b>ESQUADRIAS</b>					<b>13.817,64</b>	<b>13,65 %</b>
<b>4.1</b>		<b>JANELAS</b>					<b>4.628,59</b>	<b>4,57 %</b>
4.1.1	94570 SINAPI	JANELA DE ALUMÍNIO DE CORRER COM 2 FOLHAS PARA VIDROS, COM VIDROS, BATENTE, ACABAMENTO COM ACETATO OU BRILHANTE E FERRAGENS. EXCLUSIVE ALIZAR E CONTRAMARCO, FORNECIMENTO E INSTALAÇÃO. AF_12/2019	m²	4,8	787,37	964,29	4.628,59	4,57 %
<b>4.2</b>		<b>PORTAS</b>					<b>9.189,05</b>	<b>9,07 %</b>

*Gilcarlos E. Oliveira*  
Engenheiro Civil  
CREA/PB 162.048.752-7

SECRETARIA DE PLANEJAMENTO MUNICIPAL  
DEPARTAMENTO DE ENGENHARIA

4.2.1	90822 SINAPI	PORTA DE MADEIRA PARA PINTURA, SEMI-OCÁ (LEVE OU MÉDIA), 80X210CM, ESPESSURA DE 3,5CM, INCLUSO DOBRADIÇAS - FORNECIMENTO E INSTALAÇÃO. AF_12/2019	UN	5	359,08	439,76	2.198,80	2,17 %
4.2.2	90821 SINAPI	PORTA DE MADEIRA PARA PINTURA, SEMI-OCÁ (LEVE OU MÉDIA), 70X210CM, ESPESSURA DE 3,5CM, INCLUSO DOBRADIÇAS - FORNECIMENTO E INSTALAÇÃO. AF_12/2019	UN	2	335,73	411,16	822,32	0,81 %
4.2.3	91304 SINAPI	FECHADURA DE EMBUTIR COM CILINDRO, EXTERNA, COMPLETA, ACABAMENTO PADRÃO POPULAR, INCLUSO EXECUÇÃO DE FURO - FORNECIMENTO E INSTALAÇÃO. AF_12/2019	UN	7	90,53	110,87	776,09	0,77 %
4.2.4	C3659 SEINFRA	PORTÃO DE METALON E BARRA CHATA DE FERRO C/FECHADURA E DOBRADIÇA, INCLUS, PINTURA ESMALTE SINTÉTICO	m²	3,47	386,15	475,36	1.648,49	1,63 %
4.2.5	8162 ORSE	Balante em madeira de lei l = 0,20 m (cabão), para portas de 0,60 a 0,90m de largura, h=2,20m, incluso 02 jogos de alzar	un	5	611,15	748,47	3.742,35	3,70 %
<b>5</b>		<b>FORRO</b>					<b>15.079,95</b>	<b>14,89 %</b>
5.1	98489 SINAPI	FORRO DE PVC, LISO, PARA AMBIENTES COMERCIAIS, INCLUSIVE ESTRUTURA DE FIXAÇÃO. AF_05/2017_PS	m²	155	76,44	67,29	15.079,95	14,89 %
<b>6</b>		<b>REVESTIMENTO INTERNO E EXTERNO</b>					<b>1.456,92</b>	<b>1,44 %</b>
6.1	87878 SINAPI	CHAPISCO APLICADO EM ALVENARIAS E ESTRUTURAS DE CONCRETO INTERNAS, COM COLHER DE PEDREIRO. ARGAMASSA TRAÇO 1:3 COM PREPARO MANUAL. AF_10/2022	m²	37,54	4,13	5,05	169,57	0,19 %
6.2	87535 SINAPI	EMBOÇO. PARA RECEBIMENTO DE CERÂMICA, EM ARGAMASSA TRAÇO 1:2:6, PREPARO MECÂNICO COM BETONEIRA 400L, APLICADO MANUALMENTE EM FACES INTERNAS DE PAREDES, PARA AMBIENTE COM ÁREA MAIOR QUE 10M2, ESPESSURA DE 20MM, COM EXECUÇÃO DE TALISCAS. AF_06/2014	m²	37,54	27,57	33,76	1.267,35	1,25 %
<b>7</b>		<b>PINTURAS E ACABAMENTOS</b>					<b>7.348,22</b>	<b>7,26 %</b>
7.1	88497 SINAPI	EMASSAMENTO COM MASSA LÁTEX, APLICAÇÃO EM PAREDE, DUAS DEMÃOS, LIXAMENTO MANUAL. AF_04/2023	m²	37,54	14,53	17,79	667,83	0,66 %
7.2	88487 SINAPI	APLICAÇÃO MANUAL DE PINTURA COM TINTA LÁTEX PVA EM PAREDES, DUAS DEMÃOS. AF_06/2014	m²	351,54	10,45	12,79	4.496,19	4,44 %
7.3	88489 SINAPI	PINTURA LÁTEX ACRÍLICA PREMIUM, APLICAÇÃO MANUAL EM PAREDES, DUAS DEMÃOS. AF_04/2023	m²	170	9,29	11,37	1.932,90	1,91 %
7.4	100745 SINAPI	PINTURA COM TINTA ALQUÍDICA DE ACABAMENTO (ESMALTE SINTÉTICO BRILHANTE) PULVERIZADA SOBRE SUPERFÍCIES METÁLICAS (EXCETO PERFIL) EXECUTADO EM OBRA (POR DEMÃO). AF_01/2020_PE	m²	10	20,52	25,13	251,30	0,25 %
<b>8</b>		<b>INSTALAÇÃO HIDRÁULICA</b>					<b>1.139,86</b>	<b>1,13 %</b>
8.1	00002896 SINAPI	ENCANADOR OU BOMBEIRO HIDRÁULICO (HORISTA)	H	8	17,47	21,39	171,12	0,17 %
8.2	00001030 SINAPI	CAIXA DE DESCARGA DE PLÁSTICO EXTERNA, DE 19" L, PUXADOR FIO DE NYLON, NÃO INCLUSO CANO, BOLSA, ENGATE	UN	2	49,16	60,20	120,40	0,12 %

Gilcarlos E. Oliveira  
Engenheiro Civil  
CREA/PB 162.048.752-7

SECRETARIA DE PLANEJAMENTO MUNICIPAL  
DEPARTAMENTO DE ENGENHARIA

8.3	102607 SINAPI	CAIXA D'ÁGUA EM POLIETILENO, 1000 LITROS - FORNECIMENTO E INSTALAÇÃO. AF_08/2021	UN	1	495,79	607,19	607,19	0,80 %
8.4	6974 ORSE	Assento para vaso sanitário, linha stylus excellence, ref. 54981, CELITE ou similar un	un	2	58,90	72,13	144,26	0,14 %
8.5	86911 SINAPI	TORNEIRA CROMADA LONGA, DE PAREDE, 1/2 OU 3/4, PARA PIA DE COZINHA, PADRÃO POPULAR - FORNECIMENTO E INSTALAÇÃO. AF_01/2020	UN	1	79,12	96,89	96,89	0,10 %
<b>9</b>		<b>INSTALAÇÕES ELÉTRICAS 220V</b>					<b>27.599,33</b>	<b>27,26 %</b>
<b>9.1</b>		<b>PROTEÇÃO, MEDIÇÃO E ACESSÓRIOS</b>					<b>6.693,19</b>	<b>6,81 %</b>
9.1.1	101883 SINAPI	QUADRO DE DISTRIBUIÇÃO DE ENERGIA EM CHAPA DE AÇO GALVANIZADO, DE EMBUTIR, COM BARRAMENTO TRIFÁSICO, PARA 18 DISJUNTORES DIN 100A - FORNECIMENTO E INSTALAÇÃO. AF_10/2020	UN	1	490,65	600,89	600,89	0,59 %
9.1.2	101875 SINAPI	QUADRO DE DISTRIBUIÇÃO DE ENERGIA EM CHAPA DE AÇO GALVANIZADO, DE EMBUTIR, COM BARRAMENTO TRIFÁSICO, PARA 12 DISJUNTORES DIN 100A - FORNECIMENTO E INSTALAÇÃO. AF_10/2020	UN	4	355,40	435,25	1.741,00	1,72 %
9.1.4	93673 SINAPI	DISJUNTOR TRIPOLAR TIPO DIN, CORRENTE NOMINAL DE 50A - FORNECIMENTO E INSTALAÇÃO. AF_10/2020	UN	1	88,48	108,33	108,33	0,11 %
9.1.5	93655 SINAPI	DISJUNTOR MONOPOLAR TIPO DIN, CORRENTE NOMINAL DE 20A - FORNECIMENTO E INSTALAÇÃO. AF_10/2020	UN	6	12,48	15,25	91,50	0,09 %
9.1.6	93671 SINAPI	DISJUNTOR TRIPOLAR TIPO DIN, CORRENTE NOMINAL DE 32A - FORNECIMENTO E INSTALAÇÃO. AF_10/2020	UN	3	75,35	92,28	276,84	0,27 %
9.1.7	8077 ORSE	Disjuntor bipolar DR 40 A - Dispositivo residual diferencial, tipo AC, 30MA, ref.5SM1 314-OMB, Siemens ou similar	un	3	142,34	174,32	522,96	0,52 %
9.1.8	93654 SINAPI	DISJUNTOR MONOPOLAR TIPO DIN, CORRENTE NOMINAL DE 16A - FORNECIMENTO E INSTALAÇÃO. AF_10/2020	UN	4	11,40	13,98	55,84	0,06 %
9.1.9	93653 SINAPI	DISJUNTOR MONOPOLAR TIPO DIN, CORRENTE NOMINAL DE 10A - FORNECIMENTO E INSTALAÇÃO. AF_10/2020	UN	5	10,92	13,37	66,85	0,07 %
9.1.10	9041 ORSE	Dispositivo de proteção contra surto de tensão DPS 80kA - 275v	un	4	88,62	108,53	434,12	0,43 %
9.1.11	11386 ORSE	Entrada de energia elétrica trifásica demanda entre 0 e 15,2 kw - Rev 01	un	1	1.865,70	2.039,98	2.039,98	2,01 %
9.1.12	9379 ORSE	Haste cobreada copperweld plateramento d= 5/8" x 2,40m	un	3	40,82	49,99	149,97	0,15 %
9.1.13	4429 ORSE	Caixa de inspeção 0,30 x 0,30 x 0,40m	un	3	147,07	180,11	540,33	0,53 %
9.1.14	9824 ORSE	Massa 3M para calafetação (fornecimento)	kg	2	26,37	32,29	64,58	0,06 %
<b>9.2</b>		<b>ELETRODUTOS, ELETROCALHAS E CONEXÕES</b>					<b>5.822,13</b>	<b>5,75 %</b>
9.2.1	91953 SINAPI	INTERRUPTOR SIMPLES (1 MÓDULO), 10A/250V, INCLUINDO SUPORTE E PLACA - FORNECIMENTO E INSTALAÇÃO. AF_03/2023	UN	2	24,73	30,28	60,56	0,06 %

Gilcarlos E. Oliveira  
Engenheiro Civil  
CREA/PB 162.048.752-7

SECRETARIA DE PLANEJAMENTO MUNICIPAL  
DEPARTAMENTO DE ENGENHARIA

9.2.2	91959 SINAPI	INTERRUPTOR SIMPLES (2 MÓDULOS), 10A/250V, INCLUINDO SUPORTE E PLACA - FORNECIMENTO E INSTALAÇÃO. AF_03/2023	UN	2	37,82	46,31	92,62	0,09 %
9.2.3	92023 SINAPI	INTERRUPTOR SIMPLES (1 MÓDULO) COM 1 TOMADA DE EMBUTIR 2P+T 10 A, INCLUINDO SUPORTE E PLACA - FORNECIMENTO E INSTALAÇÃO. AF_03/2023	UN	3	42,04	51,48	154,44	0,15 %
9.2.4	92000 SINAPI	TOMADA BAIXA DE EMBUTIR (1 MÓDULO), 2P+T 10 A, INCLUINDO SUPORTE E PLACA - FORNECIMENTO E INSTALAÇÃO. AF_03/2023	UN	5	25,99	31,82	159,10	0,16 %
9.2.5	92008 SINAPI	TOMADA BAIXA DE EMBUTIR (2 MÓDULOS), 2P+T 10 A, INCLUINDO SUPORTE E PLACA - FORNECIMENTO E INSTALAÇÃO. AF_03/2023	UN	30	40,33	40,39	1.481,70	1,46 %
9.2.6	91940 SINAPI	CAIXA RETANGULAR 4" X 2" MÉDIA (1,30 M DO PISO), PVC, INSTALADA EM PAREDE - FORNECIMENTO E INSTALAÇÃO. AF_03/2023	UN	60	13,48	16,50	990,00	0,98 %
9.2.7	91968 SINAPI	INTERRUPTOR PARALELO (3 MÓDULOS), 10A/250V, SEM SUPORTE E SEM PLACA - FORNECIMENTO E INSTALAÇÃO. AF_03/2023	UN	3	57,63	70,57	211,71	0,21 %
9.2.8	91835 SINAPI	ELETRODUTO FLEXÍVEL CORRUGADO REFORÇADO, PVC, DN 25 MM (3/4"), PARA CIRCUITOS TERMINAIS, INSTALADO EM FORRO - FORNECIMENTO E INSTALAÇÃO. AF_03/2023	M	200	10,91	13,38	2.672,00	2,64 %
9.3		<b>ILUMINAÇÃO E ACESSÓRIOS</b>					<b>4.619,91</b>	<b>4,56 %</b>
9.3.1	13158 ORSE	Luminária plafon (sobrepor) 40 x 40 - 36 W - 6000K - G- Light ou similar	un	22	164,20	201,09	4.423,98	4,37 %
9.3.2	13157 ORSE	Luminária plafon (sobrepor) 22,5 x 22,5 - 18 W - 6000K - G- Light ou similar	un	3	53,33	65,31	195,93	0,19 %
9.4		<b>CABOS E FIOS (CONDUTORES)</b>					<b>10.464,10</b>	<b>10,33 %</b>
9.4.1	92980 SINAPI	CABO DE COBRE FLEXÍVEL ISOLADO, 10 MM², ANTI-CHAMA 0,6/1,0 KV, PARA DISTRIBUIÇÃO - FORNECIMENTO E INSTALAÇÃO. AF_12/2015	M	100	10,33	12,65	1.265,00	1,25 %
9.4.2	3799 ORSE	Cabo de cobre flexível isolado, seção 6mm², 450/750v / 70°C	m	240	10,27	12,57	3.016,80	2,96 %
9.4.3	91931 SINAPI	CABO DE COBRE FLEXÍVEL ISOLADO, 6 MM², ANTI-CHAMA 0,6/1,0 KV, PARA CIRCUITOS TERMINAIS - FORNECIMENTO E INSTALAÇÃO. AF_03/2023	M	200	9,39	11,49	2.298,00	2,27 %
9.4.4	91924 SINAPI	CABO DE COBRE FLEXÍVEL ISOLADO, 1,5 MM², ANTI-CHAMA 450/750 V, PARA CIRCUITOS TERMINAIS - FORNECIMENTO E INSTALAÇÃO. AF_03/2023	M	520	2,69	3,29	1.710,80	1,69 %
9.4.5	91926 SINAPI	CABO DE COBRE FLEXÍVEL ISOLADO, 2,5 MM², ANTI-CHAMA 450/750 V, PARA CIRCUITOS TERMINAIS - FORNECIMENTO E INSTALAÇÃO. AF_03/2023	M	450	3,95	4,83	2.173,50	2,15 %
10		<b>AR CONDICIONADO</b>					<b>2.276,40</b>	<b>2,25 %</b>

*Gilcarlos B. Oliveira*  
Engenheiro Civil  
CREA/PB 562.048.752-7



SECRETARIA DE PLANEJAMENTO MUNICIPAL  
DEPARTAMENTO DE ENGENHARIA

10.1	13275 ORSE	Instalação de Ar condicionado split (evaporadora e condensadora), hi-wall (parede), de 24000 btu/h até 30000 btu/h	un	4	429,89	526,24	2.104,98	2,06 %
10.2	89402 SINAPI	TUBO, PVC, SOLDÁVEL, DN 25MM, INSTALADO EM RAMAL DE DISTRIBUIÇÃO DE ÁGUA - FORNECIMENTO E INSTALAÇÃO. AF_06/2022	M	8	10,85	13,28	106,24	0,10 %
10.3	89408 SINAPI	JOELHO 90 GRAUS, PVC, SOLDÁVEL, DN 25MM, INSTALADO EM RAMAL DE DISTRIBUIÇÃO DE ÁGUA - FORNECIMENTO E INSTALAÇÃO. AF_06/2022	UN	8	6,86	8,40	67,20	0,07 %
<b>11</b>		<b>SISTEMA DE PISO</b>					<b>21.702,23</b>	<b>21,43 %</b>
11.1	13316 ORSE	Piso em concreto poroso desempolado, fck = 21 MPa, e = 0,08 cm - exceto formas para juntas de concretagem e acabamento	m²	199,44	46,39	56,61	11.330,18	11,19 %
11.2	00003671 SINAPI	JUNTA PLASTICA DE DILATAÇÃO PARA PISOS, COR CINZA, 17 X 3 MM (ALTURA X ESPESSURA)	M	60	1,29	1,57	94,20	0,09 %
11.3	101752 SINAPI	PISO EM GRANILITE, MARMORITE OU GRANITINA EM AMBIENTES INTERNOS. AF_09/2020	m²	149,88	39,50	48,37	7.249,69	7,16 %
11.4	101741 SINAPI	RODAPÉ EM MARMORITE, ALTURA 10CM. AF_09/2020	M	130,02	19,02	23,29	3.026,16	2,99 %
<b>12</b>		<b>COBERTURA</b>					<b>63,65</b>	<b>0,06 %</b>
12.1	12625 ORSE	Refechamento em cobertura com telha cerâmica tipo canal comum, Itabalana ou similar.	m²	6	10,40	12,73	63,65	0,06 %
<b>13</b>		<b>SERVIÇOS COMPLEMENTARES</b>					<b>456,40</b>	<b>0,45 %</b>
13.1	2450 ORSE	Limpeza geral	m²	163	2,29	2,80	456,40	0,45 %

Total sem BDI	92.697,80
Total do BDI	18.561,80
<b>Total Geral</b>	<b>101.259,60</b>

  
 GILCARLOS EVANGELISTA DE OLIVEIRA  
 Engenheiro Fiscal Municipal  
 CREA PB 182.048.752-7

STATE OF MISSISSIPPI  
 DEPARTMENT OF REVENUE

CLASSIFICATION	DESCRIPTION	RATE	AMOUNT	TAXABLE	TOTAL
0100	GENERAL STATE	0.0000	1000000	1000000	1000000
0200	CITY OF JACKSON	0.0000	1000000	1000000	1000000
0300	CITY OF MEMPHIS	0.0000	1000000	1000000	1000000
0400	CITY OF MOBILE	0.0000	1000000	1000000	1000000
0500	CITY OF BILOBI	0.0000	1000000	1000000	1000000
0600	CITY OF GRENADA	0.0000	1000000	1000000	1000000
0700	CITY OF HATTIE	0.0000	1000000	1000000	1000000
0800	CITY OF NATCHES	0.0000	1000000	1000000	1000000
0900	CITY OF OSHER	0.0000	1000000	1000000	1000000
1000	CITY OF VICKSBURG	0.0000	1000000	1000000	1000000
1100	CITY OF WADSWORTH	0.0000	1000000	1000000	1000000
1200	CITY OF YAZOO	0.0000	1000000	1000000	1000000
1300	CITY OF TUPACON	0.0000	1000000	1000000	1000000
1400	CITY OF HUNTERDON	0.0000	1000000	1000000	1000000
1500	CITY OF CALHOUN	0.0000	1000000	1000000	1000000
1600	CITY OF DECATUR	0.0000	1000000	1000000	1000000
1700	CITY OF DEARBORN	0.0000	1000000	1000000	1000000
1800	CITY OF DUNWOODY	0.0000	1000000	1000000	1000000
1900	CITY OF HUNTERDON	0.0000	1000000	1000000	1000000
2000	CITY OF JEFFERSON	0.0000	1000000	1000000	1000000
2100	CITY OF JEFFERSON	0.0000	1000000	1000000	1000000
2200	CITY OF JEFFERSON	0.0000	1000000	1000000	1000000
2300	CITY OF JEFFERSON	0.0000	1000000	1000000	1000000
2400	CITY OF JEFFERSON	0.0000	1000000	1000000	1000000
2500	CITY OF JEFFERSON	0.0000	1000000	1000000	1000000
2600	CITY OF JEFFERSON	0.0000	1000000	1000000	1000000
2700	CITY OF JEFFERSON	0.0000	1000000	1000000	1000000
2800	CITY OF JEFFERSON	0.0000	1000000	1000000	1000000
2900	CITY OF JEFFERSON	0.0000	1000000	1000000	1000000
3000	CITY OF JEFFERSON	0.0000	1000000	1000000	1000000
3100	CITY OF JEFFERSON	0.0000	1000000	1000000	1000000
3200	CITY OF JEFFERSON	0.0000	1000000	1000000	1000000
3300	CITY OF JEFFERSON	0.0000	1000000	1000000	1000000
3400	CITY OF JEFFERSON	0.0000	1000000	1000000	1000000
3500	CITY OF JEFFERSON	0.0000	1000000	1000000	1000000
3600	CITY OF JEFFERSON	0.0000	1000000	1000000	1000000
3700	CITY OF JEFFERSON	0.0000	1000000	1000000	1000000
3800	CITY OF JEFFERSON	0.0000	1000000	1000000	1000000
3900	CITY OF JEFFERSON	0.0000	1000000	1000000	1000000
4000	CITY OF JEFFERSON	0.0000	1000000	1000000	1000000

TOTAL STATE TAXES

TOTAL CITY TAXES

TOTAL TAXES

MISSISSIPPI DEPARTMENT OF REVENUE  
 STATE HOUSE BLDG., JACKSON, MISS.  
 DECEMBER 31, 1968

SECRETARIA DE PLANEJAMENTO MUNICIPAL  
DEPARTAMENTO DE ENGENHARIA



Obras  
REFORMA DA E.M.E.F.F. FRANCISCA ROSUEIRA - TIGRE

Banco  
SINAPI - 650925 - Paraíba  
SBC - 869923 - Paraíba  
ORSE - 940023 - Sergipe  
SENIRBA - 027 - Ceará

B.O.J.  
23,47%

Encargos Sociais  
Não Desonrado:  
Horista: 115,91%  
Mensalista: 72,27%

Planilha Orçamentária Analítica

1							SERVIÇOS PRELIMINARES				9.626,87
1.1	Código Banco	Descrição	Tipo	Und	Quant.	Valor Unit	Total				
Composição	99443 SINAPI	RASGO EM ALVENARIA PARA RAMAS/DISTRIBUIÇÃO COM DIÂMETROS MENORES OU IGUAIS A 40 MM. AF_052015	BNH - INSTALAÇÕES HIDROS SANEÁRIAS	M	1,2000000	10,82	10,82				
Composição	89248 SINAPI	ALUXIM DE ENCAIXADOR OU BOMBEIRO HIDRÁULICO COM ENCARGOS COMPLEMENTARES	SEDI - SERVIÇOS DIVERSOS	H	0,0700000	16,86	1,19				
Composição	99207 SINAPI	ENCAIXADOR OU BOMBEIRO HIDRÁULICO COM ENCARGOS COMPLEMENTARES	SEDI - SERVIÇOS DIVERSOS	H	0,4400000	21,47	9,84				
				MO sem LS **	4,12	LS **	4,78	MO sem LS **		8,90	
				Valor do BDI **	2,43			Valor com BDI **		13,23	
				Quant. **	135,0800000	Preço Total **				1.788,78	
1.2	Código Banco	Descrição	Tipo	Und	Quant.	Valor Unit	Total				
Composição	99406 SINAPI	CHUBRIMENTO LINEAR EM ALVENARIA PARA RAMAS/DISTRIBUIÇÃO COM DIÂMETROS MENORES OU IGUAIS A 40 MM. AF_052018	BNH - INSTALAÇÕES HIDROS SANEÁRIAS	M	1,0600000	11,13	11,13				
Composição	88248 SINAPI	ALUXIM DE ENCAIXADOR OU BOMBEIRO HIDRÁULICO COM ENCARGOS COMPLEMENTARES	SEDI - SERVIÇOS DIVERSOS	H	0,0550000	16,80	0,92				
Composição	88267 SINAPI	ENCAIXADOR OU BOMBEIRO HIDRÁULICO COM ENCARGOS COMPLEMENTARES	SEDI - SERVIÇOS DIVERSOS	H	0,3910000	21,47	8,39				
Composição	99229 SINAPI	ARGAMASSA TRAÇO 1:3 (EM VOLUME DE CIMENTO E ÁREA MÉDIA LIMBA) PREPARO MANUAL. AF_082019	SEDI - SERVIÇOS DIVERSOS	M³	0,0000000	903,12	1,62				
				MO sem LS **	3,71	LS **	4,20	MO sem LS **		8,00	
				Valor do BDI **	2,50			Valor com BDI **		13,03	
				Quant. **	135,0600000	Preço Total **				1.846,05	
1.3	Código Banco	Descrição	Tipo	Und	Quant.	Valor Unit	Total				
Composição	6 ORSE	Demolição de alvenaria de bloco cerâmico e=0,09m - Inexistente	Demolições / Retenções	M²	1,0000000	27,97	27,97				
Composição	10549 ORSE	Encargos Complementares - Serraria	Previdência	H	1,5000000	3,77	5,66				
Composição	10560 ORSE	Encargos Complementares - Pedreiro	Previdência	H	0,1900000	3,63	0,54				
Insumo	00004790 SINAPI	PEDREIRO (HORISTA)	Mão de Obra	H	0,1500000	17,24	2,58				
Insumo	00006111 SINAPI	SERVEENTE DE OBRAS	Mão de Obra	H	1,0000000	12,80	19,20				
				MO sem LS **	10,09	LS **	11,68	MO sem LS **		21,70	
				Valor do BDI **	6,29			Valor com BDI **		34,25	
				Quant. **	9,9000000	Preço Total **				30,92	
1.4	Código Banco	Descrição	Tipo	Und	Quant.	Valor Unit	Total				
Composição	12 ORSE	Demolição de terra	Demolições / Retenções	M³	1,0000000	7,44	7,44				
Composição	10549 ORSE	Encargos Complementares - Serraria	Previdência	H	9,4000000	3,77	1,50				
Composição	10551 ORSE	Encargos Complementares - Carpinteiro	Previdência	H	0,9400000	3,68	0,14				
Insumo	0001213 SINAPI	CARPINTEIRO DE FORMAS (HORISTA)	Mão de Obra	H	0,0400000	17,24	0,69				
Insumo	00006111 SINAPI	SERVEENTE DE OBRAS	Mão de Obra	H	9,4000000	12,80	5,12				
				MO sem LS **	2,89	LS **	3,11	MO sem LS **		5,80	
				Valor do BDI **	1,67			Valor com BDI **		9,11	
				Quant. **	153,6900000	Preço Total **				1.452,83	
1.5	Código Banco	Descrição	Tipo	Und	Quant.	Valor Unit	Total				
Composição	0248 ORSE	Demolição de piso de alta resistência	Conversão Interm. Obra	M²	1,0000000	16,66	16,66				
Composição	10549 ORSE	Encargos Complementares - Serraria	Previdência	H	1,0000000	3,77	3,77				
Composição	10556 ORSE	Encargos Complementares - Pedreiro	Previdência	H	6,1900000	3,63	0,30				
Insumo	00004790 SINAPI	PEDREIRO (HORISTA)	Mão de Obra	H	6,1900000	17,24	1,72				
Insumo	00006111 SINAPI	SERVEENTE DE OBRAS	Mão de Obra	H	1,0000000	12,80	12,80				
				MO sem LS **	6,73	LS **	7,79	MO sem LS **		14,52	
				Valor do BDI **	4,19			Valor com BDI **		22,84	
				Quant. **	199,4400000	Preço Total **				4.359,20	
2	VERGAS E CONTRAVERGAS							592,25			
2.1	Código Banco	Descrição	Tipo	Und	Quant.	Valor Unit	Total				
Composição	93164 SINAPI	VERGA PRE-MOLDADA PARA PORTAS COM ATÉ 1,5 M DE VÃO. AF_032018	FUES - FUNDAÇÕES E ESTRUTURAS	M	1,0000000	32,50	32,50				
Composição	87394 SINAPI	ARGAMASSA TRAÇO 1:3:4 (EM VOLUME DE CIMENTO, CAL E ÁREA MÉDIA LIMBA) PARA EMBOCO MASSA ÚNICA/ASSENTAMENTO DE ALVENARIA DE VEDAÇÃO. PREPARO MECÂNICO COM BETONERA 600 L. AF_082019	SEDI - SERVIÇOS DIVERSOS	M³	0,0910000	470,28	3,83				
Composição	88205 SINAPI	PEDREIRO COM ENCARGOS COMPLEMENTARES	SEDI - SERVIÇOS DIVERSOS	H	0,0940000	21,98	2,08				
Composição	88216 SINAPI	SERVEENTE COM ENCARGOS COMPLEMENTARES	SEDI - SERVIÇOS DIVERSOS	H	9,1070000	17,27	1,54				
Composição	90270 SINAPI	FABRICAÇÃO DE FÓRMA PARA VIGAS, COM MADEIRA SERRADA, E = 25 MM. AF_092020	FUES - FUNDAÇÕES E ESTRUTURAS	M³	0,1200000	146,20	17,54				
Composição	92806 SINAPI	CORTE E DORNA DE AÇO CA-60, DIÂMETRO DE 5,0 MM. AF_062022	FUES - FUNDAÇÕES E ESTRUTURAS	KG	0,3080000	10,39	3,20				
Composição	94970 SINAPI	CONCRETO FCK = 30MPa, TRAÇO 1:2:7,5 (EM MASSA SECA DE CIMENTO/ÁREA MÉDIA GRITA 1) - PREPARO MECÂNICO COM BETONERA 600 L. AF_052021	FUES - FUNDAÇÕES E ESTRUTURAS	M³	0,0120000	442,97	5,31				
Insumo	00002692 SINAPI	DESMOLOANTE PROTETOR PARA FORMAS DE MADEIRA, DE BASE GLEBA ENLUBRINADA EM ÁGUA	Materiais	L	0,0060000	9,59	0,54				
Insumo	00039017 SINAPI	ESPACADOR / DISTANCIADOR CIRCULAR COM ENTRADA LATERAL, EM PLÁSTICO, PARA VERGALHAO <math>\phi</math>4 A 10,3" MM, COBRIMENTO 20 MM	Materiais	UN	0,0060000	0,22	1,32				
				MO sem LS **	3,86	LS **	3,54	MO sem LS **		8,00	

Gilcarlos E. Oliveira  
Engenheiro Civil  
CREA/PB 1.02.048.752-7

SECRETARIA DE PLANEJAMENTO MUNICIPAL  
DEPARTAMENTO DE ENGENHARIA

			Valor de BDI =>	7,30	Valor com BDI =>		28,80	
					Quant. =>	6,400000 Preço Total =>	204,72	
<b>2.2</b>	<b>Código Banco</b>	<b>Descrição</b>	<b>Tipo</b>	<b>Und</b>	<b>Quant.</b>	<b>Valor Unit</b>	<b>Total</b>	
Composiçã o Auxiliar	8104 SINAP	CONTRAVERGA PRE-MOLDADA PARA VÃOS DE ATÉ 1,5 M DE COMPRIMENTO. AF_032019	FUES - FUNDAÇÕES E ESTRUTURAS	M	1,000000	43,07	43,07	
Composiçã o Auxiliar	8724 SINAP	ARGAMASSA TRAÇO 1:2:3 (EM VOLUME DE CIMENTO, CAL E AREIA MÉDIA LIMPA) PARA EMBOCCOMASSA UNICA/ASSENTAMENTO DE ALVENARIA DE VEDAÇÃO, PREPARO MECÂNICO COM BETONEIRA 600 L. AF_062019	SEDI - SERVIÇOS DIVERSOS	M²	0,0019000	470,25	0,69	
Composiçã o Auxiliar	8830 SINAP	PEDEREIRO COM ENCARGOS COMPLEMENTARES	SEDI - SERVIÇOS DIVERSOS	H	0,0046600	21,98	1,04	
Composiçã o Auxiliar	8836 SINAP	SERVEITE COM ENCARGOS COMPLEMENTARES	SEDI - SERVIÇOS DIVERSOS	H	0,1002000	17,37	1,75	
Composiçã o Auxiliar	80270 SINAP	FABRICAÇÃO DE FORMA PARA VIGAS, COM MADEIRA SERRADA, E + 25 MM AF_062020	FUES - FUNDAÇÕES E ESTRUTURAS	M²	0,1040000	145,25	23,86	
Composiçã o Auxiliar	60831 SINAP	CORTE E DOBRA DE AÇO CA-50, DIÂMETRO DE 8,3 MM. AF_062022	FUES - FUNDAÇÕES E ESTRUTURAS	KG	0,4900000	10,79	5,39	
Composiçã o Auxiliar	94570 SINAP	CONCRETO FCK = 20MPa, TRAÇO 1:2:7,3 (EM MASSA SECA DE CIMENTO/AREIA MÉDIA/ÁGUA 1) - PREPARO MECÂNICO COM BETONEIRA 600 L. AF_052021	FUES - FUNDAÇÕES E ESTRUTURAS	M³	0,0180000	142,97	7,67	
Insumo	0900892 SINAP	DESMOOLDANTE PROTETOR PARA FORMAS DE MADEIRA, DE BASE OLEOSA EMULSIONADA EM ÁGUA	Material	L	0,0000000	9,58	0,03	
Insumo	0900897 SINAP	ESPACADOR / DISTANCIADOR CIRCULAR COM ENTRADA LATERAL, EM PLÁSTICO, PARA VERGALHO 14,2 A 12,5" MM, COBRIMENTO 20 MM	Material	UN	0,0000000	0,22	1,32	
			MD sem LS =>	3,48	LS =>	4,81	7,47	
			Valor do BDI =>	8,67		Valor com BDI =>	62,74	
					Quant. =>	6,400000	Preço Total =>	387,53
<b>3</b>	<b>SISTEMA DE VEDAÇÃO</b>						<b>97,89</b>	
<b>3.1</b>	<b>Código Banco</b>	<b>Descrição</b>	<b>Tipo</b>	<b>Und</b>	<b>Quant.</b>	<b>Valor Unit</b>	<b>Total</b>	
Composiçã o	04585 SENPRA	ALVENARIA ESTRUTURAL DE BLOCO CERÂMICO COM SUPERFÍCIES EXTERNA LISA, PARA ACABAMENTO APARENTE (14x19x29cm ESP. 14cm), INCLUSIVE PEÇAS ESPECIAIS CALHA U E J	ALVENARIA ESTRUTURAL	M²	1,0000000	66,01	66,01	
Insumo	8106 SENPRA	ÁREA CRUDDA	Material	M²	0,0000000	74,72	0,74	
Insumo	9111 SENPRA	ÁREA VERMELHA	Material	M²	0,0000000	60,08	0,60	
Insumo	8806 SENPRA	CIMENTO PORTLAND	Material	KG	4,1780000	0,56	2,33	
Insumo	8291 SENPRA	PEDEREIRO	Mão de Obra	H	0,0000000	23,17	20,85	
Insumo	8243 SENPRA	SERVEITE	Mão de Obra	H	0,4580000	17,14	7,71	
Insumo	8369 SENPRA	BLOCO CERÂMICO ESTRUTURAL, 14x19x29cm	Material	UN	16,0000000	1,91	34,36	
			MD sem LS =>	13,23	LS =>	18,23	28,98	
			Valor do BDI =>	14,96		Valor com BDI =>	81,57	
					Quant. =>	1,2000000	Preço Total =>	97,88
<b>4</b>	<b>ESQUADRIAS</b>						<b>12.817,84</b>	
<b>4.1</b>	<b>JANELAS</b>						<b>4.408,88</b>	
<b>4.1.1</b>	<b>Código Banco</b>	<b>Descrição</b>	<b>Tipo</b>	<b>Und</b>	<b>Quant.</b>	<b>Valor Unit</b>	<b>Total</b>	
Composiçã o	94570 SINAP	JANELA DE ALUMÍNIO DE CORRER COM 2 FOLHAS PARA VÍDOS, COM VÍDOS, BATENTE, ACABAMENTO COM ACETATO OU BRILHANTE E FERRAGENS EXCLUSIVAS ALZAR E CONTRAMARCO. FORNECIMENTO E INSTALAÇÃO. AF_122019	ESQV - ESQUADRIAS/FERRAGENS/VIDROS	M²	1,0000000	757,37	757,37	
Composiçã o Auxiliar	8830 SINAP	PEDEREIRO COM ENCARGOS COMPLEMENTARES	SEDI - SERVIÇOS DIVERSOS	H	0,5190000	21,98	11,40	
Composiçã o Auxiliar	8836 SINAP	SERVEITE COM ENCARGOS COMPLEMENTARES	SEDI - SERVIÇOS DIVERSOS	H	0,3960000	17,37	4,47	
Insumo	0900477 SINAP	PARAFUSO DE AÇO ZINCADO COM ROSCA SOBREIRA, CABEÇA CHATA E FENDA SIMPLES, DIÂMETRO 4,2 MM, COMPRIMENTO 132 * MM	Material	UN	9,2000000	0,20	1,94	
Insumo	8036896 SINAP	JANELA DE CORRER, EM ALUMÍNIO PERFIL 25, 100 X 120 CM (A X L), 2 FLS MOVEIS, SEM BÂNDERA, ACABAMENTO BRANCO OU BRILHANTE, BATENTE DE 6 A 7 CM, COM VÍDO 4 MM, SEM GUARNICÃO	Material	UN	0,8000000	684,60	769,07	
Insumo	0003698 SINAP	SERVIÇO ACERCO USO GERAL, INCLUIR 280 G	Material	UN	0,6250000	31,59	19,69	
			MD sem LS =>	6,80	LS =>	6,70	12,52	
			Valor do BDI =>	174,52		Valor com BDI =>	304,20	
					Quant. =>	4,9000000	Preço Total =>	4.408,88
<b>4.2</b>	<b>PORTAS</b>						<b>8.199,03</b>	
<b>4.2.1</b>	<b>Código Banco</b>	<b>Descrição</b>	<b>Tipo</b>	<b>Und</b>	<b>Quant.</b>	<b>Valor Unit</b>	<b>Total</b>	
Composiçã o	90822 SINAP	PORTA DE MADEIRA PARA PINTURA, SEM OCA (LEVE OU MÉDIA), 100X190CM, ESPESSURA DE 3,5CM, INCLUSIVE DOBRADICAS - FORNECIMENTO E INSTALAÇÃO. AF_122019	ESQV - ESQUADRIAS/FERRAGENS/VIDROS	UN	1,0000000	354,66	354,66	
Composiçã o Auxiliar	8830 SINAP	PEDEREIRO COM ENCARGOS COMPLEMENTARES	SEDI - SERVIÇOS DIVERSOS	H	1,5400000	21,64	33,21	
Composiçã o Auxiliar	8836 SINAP	SERVEITE COM ENCARGOS COMPLEMENTARES	SEDI - SERVIÇOS DIVERSOS	H	0,7700000	17,37	13,34	
Insumo	00002432 SINAP	DOBRADICA EM AÇO/PCVRO, 3 1/2" X 3", E+ 1,0 A 2 MM, COM ANEL, CROMADO OU ZINCADO, TAMPA SOLA, COM PARAFUSOS	Material	UN	3,0000000	29,67	77,61	
Insumo	0011035 SINAP	PORTA DE MADEIRA, FOLHA MÉDIA (NBR 18930) DE 900 X 2100 MM, DE 36 MM A 40 MM DE ESPESSURA, NÚCLEO SEMI-SOLIDO (SARRAFENOS), CAPA LISA EM HDF, ACABAMENTO EM PRIMER PARA PINTURA	Material	UN	1,0000000	234,34	234,34	
Insumo	0011055 SINAP	PARAFUSO ROSCA SOBREIRA ZINCADO CABEÇA CHATA FENDA SIMPLES 3,5 X 28 MM (1")	Material	UN	16,8000000	0,08	1,58	
			MD sem LS =>	16,02	LS =>	19,24	35,89	
			Valor do BDI =>	60,66		Valor com BDI =>	439,74	
					Quant. =>	5,0000000	Preço Total =>	3.199,89
<b>4.2.2</b>	<b>Código Banco</b>	<b>Descrição</b>	<b>Tipo</b>	<b>Und</b>	<b>Quant.</b>	<b>Valor Unit</b>	<b>Total</b>	
Composiçã o	90821 SINAP	PORTA DE MADEIRA PARA PINTURA, SEM OCA (LEVE OU MÉDIA), 100X190CM, ESPESSURA DE 3,5CM, INCLUSIVE DOBRADICAS - FORNECIMENTO E INSTALAÇÃO. AF_122019	ESQV - ESQUADRIAS/FERRAGENS/VIDROS	UN	1,0000000	335,73	335,73	

Gilcarlos E. Oliveira  
Engenheiro Civil  
CREA/PB 161.048.752-7

SECRETARIA DE PLANEJAMENTO MUNICIPAL  
DEPARTAMENTO DE ENGENHARIA

Composiçã o Auxiliar Composiçã o Auxiliar Insuato	8061 SINAPI	CARPINTEIRO DE ESQUADRIA COM ENCARGOS COMPLEMENTARES	SEDI - SERVIÇOS DIVERSOS	H	1,4140000	20,84	29,48	
	8018 SINAPI	SERVEANTE COM ENCARGOS COMPLEMENTARES	SEDI - SERVIÇOS DIVERSOS	H	0,7070000	17,27	12,20	
	0000432 SINAPI	DOBRADICA EM ACO FERRO, 3 1/2" X 3", E+ 1,5 A 2 MM, COM ANEL, CROMADO OU ZINCADO, TAMPA BOLA, COM PARAFUSO	Material	UN	3,0000000	25,97	77,91	
	0010254 SINAPI	PORTA DE MADEIRA, FOLHA MEDIA (NBR 15020) DE 700 X 2100 MM, DE 35 MM A 40 MM DE ESPESURA, NUCLEO SEMI-SOLIDO (SARAFATEADO), CAPA LISA EM HDF, ACABAMENTO EM PRIMER PARA PINTURA	Material	UN	1,0000000	214,88	214,88	
	0011000 SINAPI	PARAFUSO ROSCA BOBERBA ZINCADO CABECA CHATA FENDA SIMPLES, 3,5 X 25 MM (17)	Material	UN	10,0000000	0,88	1,54	
			MO sem LS =>	19,19	LS =>	07,00	MO com LS =>	32,79
			Valor do SDI =>	75,43			Valor com SDI =>	411,18
					Quant. =>	2,0000000	Preço Total =>	822,33

4.2.3	Código Banco	Descrição	Tipo	Und	Quant.	Valor Unit	Total	
Composiçã o	91304 SINAPI	FECHADURA DE EMBUIR COM CILINDRO, EXTERNA, COMPLETA, ACABAMENTO PADRÃO POPULAR, INCLUSIVE EXECUÇÃO DE FURO - FORMEJAMENTO E INSTALAÇÃO, AF. 127019	ESQV - ESQUADRIAS/FERRAGENS/VIDR 08	UN	1,0000000	60,53	60,53	
Composiçã o Auxiliar Composiçã o Auxiliar Insuato	8061 SINAPI	CARPINTEIRO DE ESQUADRIA COM ENCARGOS COMPLEMENTARES	SEDI - SERVIÇOS DIVERSOS	H	1,0000000	20,84	20,84	
	8018 SINAPI	SERVEANTE COM ENCARGOS COMPLEMENTARES	SEDI - SERVIÇOS DIVERSOS	H	0,5018000	17,27	8,65	
	0003206 SINAPI	FECHADURA ESPELHO PARA PORTA EXTERNA, EM ACO INOX (MAQUINA, TESTA E CONTRA-TESTA) E EM ZAMAC (MACANETA, LINGUETA E TRINCO) COM ACABAMENTO CROMADO, MADURA DE 48 MM, INCLUSIVE CHAVE TIPO CILINDRO	Material	UN	1,0000000	61,00	61,00	
			MO sem LS =>	16,37	LS =>	12,47	MO com LS =>	29,24
			Valor do SDI =>	20,34			Valor com SDI =>	110,87
					Quant. =>	7,8000000	Preço Total =>	776,09

4.2.4	Código Banco	Descrição	Tipo	Und	Quant.	Valor Unit	Total	
Composiçã o	C3059 SENFPA	PORTÃO DE METALON E BARRA CHATA DE FERRO C/FECHADURA E DOBRADIÇA, INCLUSIVE PINTURA ESMALTE SINTETICO	ESQUADRIAS METÁLICAS	m²	1,0000000	369,15	369,15	
Insuato	0108 SENFPA	AREIA GROSSA	Material	m³	0,0010000	74,72	0,07	
Insuato	0085 SENFPA	CEMENTO PORTLAND	Material	KG	0,1500000	6,56	0,98	
Insuato	01530 SENFPA	MONTADOR	Mão de Obra	H	1,0000000	23,17	23,17	
Insuato	0391 SENFPA	PECREIRO	Mão de Obra	H	0,3800000	29,17	8,10	
Insuato	0543 SENFPA	SERVEANTE	Mão de Obra	H	0,2500000	17,14	4,28	
Insuato	0727 SENFPA	PORTÃO EM METALON E BARRA CHATA DE FERRO C/FECHADURA E DOBRADIÇA, INCLUSIVE PINTURA ESMALTE SINTETICO (+1M2)	Material	UN	1,0000000	352,43	352,43	
			MO sem LS =>	16,47	LS =>	79,85	MO com LS =>	35,55
			Valor do SDI =>	97,21			Valor com SDI =>	475,30
					Quant. =>	3,4700000	Preço Total =>	1.649,49

4.2.5	Código Banco	Descrição	Tipo	Und	Quant.	Valor Unit	Total	
Composiçã o	0152 ORSE	Bateria em modelo de tel (L = 0,20 m (cotado), para portas de 0,50 x 0,90 m de largura, 3x2,20m, incluso 02 jogos de alça)	Equipamentos de Madeira	un	1,0000000	411,55	411,55	
Composiçã o Auxiliar Composiçã o Auxiliar Composiçã o Auxiliar Composiçã o Auxiliar	10549 ORSE	Encargos Complementares - Serrador	Produtivos	S	2,0000000	3,77	7,54	
	10550 ORSE	Encargos Complementares - Pedreiro	Produtivos	S	2,1500000	3,63	7,90	
	10551 ORSE	Encargos Complementares - Capataz	Produtivos	S	2,0000000	3,68	7,32	
	1903 ORSE	Argamassa (cimento e areia tipo 0-1) (1:3) - 1 sacco cimento 50kg / 3 pedreiros em 0,35 x 0,45 x 0,20 m - Correção mecânica e transporte	Argamassas	m³	0,0151000	507,00	7,68	
Insuato	0239 ORSE	Bateria (caída) em madeira de L=3,00m (80x20cm), completo c/02 jogos alça e/	Material	q	1,0000000	483,00	483,00	
Insuato	00001213 SINAPI	CARPINTEIRO DE FORMAS (HORISTA)	Mão de Obra	H	2,0000000	17,24	34,48	
Insuato	00004750 SINAPI	PECREIRO (HORISTA)	Mão de Obra	H	2,1000000	17,24	37,00	
Insuato	00000675 SINAPI	FREGO DE ACO POLIDO COM CABECA 38 X 30 (2'38" X 10)	Material	KG	0,0380000	23,40	0,70	
Insuato	00000111 SINAPI	SERVEANTE DE OBRAS	Mão de Obra	H	2,0000000	12,90	25,80	
			MO sem LS =>	45,37	LS =>	52,54	MO com LS =>	97,91
			Valor do SDI =>	137,32			Valor com SDI =>	748,47
					Quant. =>	8,0690000	Preço Total =>	3.742,34

3	Código Banco	Descrição	Tipo	Und	Quant.	Valor Unit	Total	
3.1		FORRO					15.679,93	
Composiçã o	90488 SINAPI	FORRO DE PVC, USO, PARA AMBIENTES COMERCIAIS, INCLUSIVE ESTRUTURA DE FIAÇÃO, AF. 052017_P5	REVE - REVESTIMENTO E TRATAMENTO DE SUPERFICIES	m²	1,0000000	79,44	79,44	
Composiçã o Auxiliar Insuato	90278 SINAPI	MONTADOR DE ESTRUTURA METÁLICA COM ENCARGOS COMPLEMENTARES	SEDI - SERVIÇOS DIVERSOS	H	0,4464000	17,00	8,43	
	00796235 SINAPI	FORRO DE PVC LISO, BRANCO, REGUA DE 20 CM, ESPESURA DE 8 MM A 10 MM, COMPRIMENTO 6 M (SEM COLOCAÇÃO)	Material	m²	1,0000000	41,91	41,91	
Insuato	0029427 SINAPI	PERFIL CANALETA, FORMATO C, EM ACO ZINCADO, PARA ESTRUTURA FORRO DRYWALL, E = 0,3 MM, 148 X 18" (6, X 40), COMPRIMENTO 3 M.	Material	M	0,0499000	4,96	19,01	
Insuato	0029430 SINAPI	PENSAVAL OU PRESILHA REGULADORA, EM ACO GALVANIZADO, COM CORPO, MOLA E REBITE, PARA PERFIL TIPO CANALETA DE ESTRUTURA EM FORROS DRYWALL	Equipamento	UN	1,3260000	1,86	2,44	
Insuato	0029443 SINAPI	PARAFUSO DRY WALL, EM ACO ZINCADO, CABECA LENTILHA E PONTA BRUCA (L8), LARGURA 4,2 MM, COMPRIMENTO 13 MM	Material	UN	2,1812000	0,25	0,56	
Insuato	00040547 SINAPI	PARAFUSO ZINCADO, AUTOSROCANTE, FLANGEADO, 4,2 MM X 19 MM	Material	CENTO	0,0132000	28,10	0,38	
Insuato	00040552 SINAPI	PARAFUSO, AUTO ATARRACHANTE, CABECA CHATA, FENDA SIMPLES, 14 (6,35 MM) X 25 MM	Material	CENTO	0,0333000	49,99	1,68	
Insuato	00043130 SINAPI	ARAME GALVANIZADO 6 BWS, D = 5,18 MM (Ø, 187 KSM), OU 6 BWS, D = 4,19 MM (Ø, 131 KSM), OU 10 BWS, D = 3,40 MM (Ø, 2713 KSM)	Material	KG	0,0428000	33,18	1,41	
			MO sem LS =>	3,20	LS =>	3,71	MO com LS =>	6,91

Gilcarlos B. Oliveira  
Engenheiro Civil  
CREA/PA 062.048.752-7

TABLE 1. (Continued)

Year	Area	Population	Area	Population	Area	Population	Area	Population
1970	...	...	...	...	...	...	...	...
1971	...	...	...	...	...	...	...	...
1972	...	...	...	...	...	...	...	...
1973	...	...	...	...	...	...	...	...
1974	...	...	...	...	...	...	...	...
1975	...	...	...	...	...	...	...	...
1976	...	...	...	...	...	...	...	...
1977	...	...	...	...	...	...	...	...
1978	...	...	...	...	...	...	...	...
1979	...	...	...	...	...	...	...	...
1980	...	...	...	...	...	...	...	...
1981	...	...	...	...	...	...	...	...
1982	...	...	...	...	...	...	...	...
1983	...	...	...	...	...	...	...	...
1984	...	...	...	...	...	...	...	...
1985	...	...	...	...	...	...	...	...
1986	...	...	...	...	...	...	...	...
1987	...	...	...	...	...	...	...	...
1988	...	...	...	...	...	...	...	...
1989	...	...	...	...	...	...	...	...
1990	...	...	...	...	...	...	...	...
1991	...	...	...	...	...	...	...	...
1992	...	...	...	...	...	...	...	...
1993	...	...	...	...	...	...	...	...
1994	...	...	...	...	...	...	...	...
1995	...	...	...	...	...	...	...	...
1996	...	...	...	...	...	...	...	...
1997	...	...	...	...	...	...	...	...
1998	...	...	...	...	...	...	...	...
1999	...	...	...	...	...	...	...	...
2000	...	...	...	...	...	...	...	...
2001	...	...	...	...	...	...	...	...
2002	...	...	...	...	...	...	...	...
2003	...	...	...	...	...	...	...	...
2004	...	...	...	...	...	...	...	...
2005	...	...	...	...	...	...	...	...
2006	...	...	...	...	...	...	...	...
2007	...	...	...	...	...	...	...	...
2008	...	...	...	...	...	...	...	...
2009	...	...	...	...	...	...	...	...
2010	...	...	...	...	...	...	...	...
2011	...	...	...	...	...	...	...	...
2012	...	...	...	...	...	...	...	...
2013	...	...	...	...	...	...	...	...
2014	...	...	...	...	...	...	...	...
2015	...	...	...	...	...	...	...	...
2016	...	...	...	...	...	...	...	...
2017	...	...	...	...	...	...	...	...
2018	...	...	...	...	...	...	...	...
2019	...	...	...	...	...	...	...	...
2020	...	...	...	...	...	...	...	...

SECRETARIA DE PLANEJAMENTO MUNICIPAL  
DEPARTAMENTO DE ENGENHARIA

		Valor do BDI ==	17,26	Quant. ==	155.880000	Valor com BDI ==	27,29
					Preço Total ==		15.279,95
<b>6</b>		<b>REVESTIMENTO INTERNO E EXTERNO</b>					<b>1.456,92</b>
<b>6.1</b>	<b>Código Banco</b>	<b>Descrição</b>	<b>Tipo</b>	<b>Und</b>	<b>Quant.</b>	<b>Valor Unit.</b>	<b>Total</b>
Composiçã o	87970 32AP1	CHAPISCO APLICADO EM ALVENARIAS E ESTRUTURAS DE CONCRETO INTERIORES, COM COLHER DE PEDREIRO, ARGAMASSA TRAÇO 1:3 COM PREPARO MANUAL, AF_102002	REVE - REVESTIMENTO E TRATAMENTO DE SUPERFÍCIES	m²	1,000000	4,13	4,13
Composiçã o Auxiliar	87377 32AP1	ARGAMASSA TRAÇO 1:3 (EM VOLUME DE CIMENTO E AREIA GROSSA (MDA) PARA CHAPISCO CONVENCIONAL, PREPARO MANUAL, AF_182919	SEDI - SERVIÇOS DIVERSOS	m³	0,007700	306,06	2,30
Composiçã o Auxiliar	88309 32AP1	PEDREIRO COM ENCARGOS COMPLEMENTARES	SEDI - SERVIÇOS DIVERSOS	H	0,3881000	21,08	1,49
Composiçã o Auxiliar	88019 32AP1	SERVEANTE COM ENCARGOS COMPLEMENTARES	SEDI - SERVIÇOS DIVERSOS	H	0,0250000	17,27	0,44
		MO sem LS ==	0,95	LS ==	1,11	MO com LS ==	2,95
		Valor do BDI ==	0,92			Valor com BDI ==	5,55
				Quant. ==	37,5480000	Preço Total ==	188,87
<b>6.2</b>	<b>Código Banco</b>	<b>Descrição</b>	<b>Tipo</b>	<b>Und</b>	<b>Quant.</b>	<b>Valor Unit.</b>	<b>Total</b>
Composiçã o	87535 32AP1	EMBOÇO PARA RECEBIMENTO DE CERÂMICA EM ARGAMASSA TRAÇO 1:2:6, PREPARO MECÂNICO COM BETONEIRA 400L, APLICADO MANUSALMENTE EM FACES INTERIAS DE PAREDES, PARA AMBIENTE COM ÁREA MAIOR QUE 10M2, E ESPESURA DE 25MM, COM EXECUÇÃO DE TALISCAS, AF_062014	REVE - REVESTIMENTO E TRATAMENTO DE SUPERFÍCIES	m²	1,000000	27,37	27,37
Composiçã o Auxiliar	87162 32AP1	ARGAMASSA TRAÇO 1:2:6 (EM VOLUME DE CIMENTO, CAL E AREIA MÉDIA (MDA) PARA EMBOÇOMASSA (INCRUSTAMENTO) DE ALVENARIA DE VEDAÇÃO, PREPARO MECÂNICO COM BETONEIRA 400 L, AF_062019	SEDI - SERVIÇOS DIVERSOS	m³	0,0379000	492,32	18,81
Composiçã o Auxiliar	88309 32AP1	PEDREIRO COM ENCARGOS COMPLEMENTARES	SEDI - SERVIÇOS DIVERSOS	H	0,3389000	21,34	7,65
Composiçã o Auxiliar	88216 32AP1	SERVEANTE COM ENCARGOS COMPLEMENTARES	SEDI - SERVIÇOS DIVERSOS	H	0,1188000	17,27	2,05
		MO sem LS ==	4,48	LS ==	5,16	MO com LS ==	9,62
		Valor do BDI ==	6,19			Valor com BDI ==	35,78
				Quant. ==	37,5480000	Preço Total ==	1.267,88
<b>7</b>		<b>PINTURAS E ACABAMENTOS</b>					<b>7.248,22</b>
<b>7.1</b>	<b>Código Banco</b>	<b>Descrição</b>	<b>Tipo</b>	<b>Und</b>	<b>Quant.</b>	<b>Valor Unit.</b>	<b>Total</b>
Composiçã o	88407 32AP1	EMASSAMENTO COM MASSA LÁTEX, APLICAÇÃO EM PAREDE, DUAS DEMÃO, LIXAMENTO MANUAL, AF_349303	PINT - PINTURAS	m²	1,0000000	14,53	14,53
Composiçã o Auxiliar	88019 32AP1	PINTOR COM ENCARGOS COMPLEMENTARES	SEDI - SERVIÇOS DIVERSOS	H	0,3010000	29,21	8,87
Composiçã o Auxiliar	88316 32AP1	SERVEANTE COM ENCARGOS COMPLEMENTARES	SEDI - SERVIÇOS DIVERSOS	H	0,1203000	17,27	2,07
Itens	0003767 32AP1	LIXA EM FOLHA PARA PAREDE OU MADEIRA, NUMERO 120, COR VERMELHA	Material	UN	0,5802000	1,81	0,08
Itens	00043626 32AP1	MASSA CORRIDA PARA SUPERFÍCIES DE AMBIENTES INTERIORES	Material	KG	1,3388000	3,00	4,01
		MO sem LS ==	3,65	LS ==	4,23	MO com LS ==	7,88
		Valor do BDI ==	3,26			Valor com BDI ==	17,73
				Quant. ==	37,5480000	Preço Total ==	647,83
<b>7.2</b>	<b>Código Banco</b>	<b>Descrição</b>	<b>Tipo</b>	<b>Und</b>	<b>Quant.</b>	<b>Valor Unit.</b>	<b>Total</b>
Composiçã o	88487 32AP1	APLICAÇÃO MANUAL DE PINTURA COM TINTA LÁTEX PVA EM PAREDES, DUAS DEMÃO, AF_382014	PINT - PINTURAS	m²	1,0000000	19,42	19,42
Composiçã o Auxiliar	88310 32AP1	PINTOR COM ENCARGOS COMPLEMENTARES	SEDI - SERVIÇOS DIVERSOS	H	0,1300000	23,21	3,01
Composiçã o Auxiliar	88316 32AP1	SERVEANTE COM ENCARGOS COMPLEMENTARES	SEDI - SERVIÇOS DIVERSOS	H	0,0480000	17,27	0,82
Itens	8807336 32AP1	TINTA LÁTEX ACRILICA PREMIUM, COR BRANCO FOSCO	Material	L	0,3300000	20,07	6,62
		MO sem LS ==	1,34	LS ==	1,65	MO com LS ==	2,99
		Valor do BDI ==	2,34			Valor com BDI ==	12,79
				Quant. ==	381,2480000	Preço Total ==	4.458,19
<b>7.3</b>	<b>Código Banco</b>	<b>Descrição</b>	<b>Tipo</b>	<b>Und</b>	<b>Quant.</b>	<b>Valor Unit.</b>	<b>Total</b>
Composiçã o	88489 32AP1	PINTURA LÁTEX ACRILICA PREMIUM, APLICAÇÃO MANUAL EM PAREDES, DUAS DEMÃO, AF_349323	PINT - PINTURAS	m²	1,0000000	9,29	9,29
Composiçã o Auxiliar	88310 32AP1	PINTOR COM ENCARGOS COMPLEMENTARES	SEDI - SERVIÇOS DIVERSOS	H	0,1831000	29,21	3,79
Composiçã o Auxiliar	88316 32AP1	SERVEANTE COM ENCARGOS COMPLEMENTARES	SEDI - SERVIÇOS DIVERSOS	H	0,0844000	17,27	0,30
Itens	8807336 32AP1	TINTA LÁTEX ACRILICA PREMIUM, COR BRANCO FOSCO	Material	L	0,2285000	20,07	4,58
		MO sem LS ==	1,82	LS ==	1,91	MO com LS ==	3,58
		Valor do BDI ==	2,88			Valor com BDI ==	11,37
				Quant. ==	576,0680000	Preço Total ==	1.832,98
<b>7.4</b>	<b>Código Banco</b>	<b>Descrição</b>	<b>Tipo</b>	<b>Und</b>	<b>Quant.</b>	<b>Valor Unit.</b>	<b>Total</b>
Composiçã o	100745 32AP1	PINTURA COM TINTA AQUÍDICA DE ACABAMENTO (ESMALTE SINTÉTICO BRILHANTE) PULVERIZADA SOBRE SUPERFÍCIES METÁLICAS (EXCETO FERRO), EXECUTADO EM GIRA (POR DEMÃO), AF_810200_PC	PINT - PINTURAS	m²	1,0000000	20,52	20,52
Composiçã o Auxiliar	88310 32AP1	PINTOR COM ENCARGOS COMPLEMENTARES	SEDI - SERVIÇOS DIVERSOS	H	0,0268000	23,21	12,20
Itens	00053316 32AP1	DILUENTE AQUÍDICO	Material	L	0,0027000	30,09	1,24
Itens	0007252 32AP1	TINTA ESMALTE SINTÉTICO PREMIUM BRILHANTE	Material	L	0,2007000	34,30	7,08
		MO sem LS ==	4,27	LS ==	4,94	MO com LS ==	9,21
		Valor do BDI ==	4,81			Valor com BDI ==	25,13
				Quant. ==	18,9680000	Preço Total ==	251,38
<b>8</b>		<b>INSTALAÇÃO HIDRÁULICA</b>					<b>1.138,96</b>
	<b>Código Banco</b>	<b>Descrição</b>	<b>Tipo</b>	<b>Und</b>	<b>Quant.</b>	<b>Valor Unit.</b>	<b>Total</b>
Itens	00052696 32AP1	ENCANADOR OU BOMBEIRO HIDRÁULICO (HORISTA)	Mão de Obra	H	1,0000000	17,47	17,47
		MO sem LS ==	8,89	LS ==	0,26	MO com LS ==	17,47
		Valor do BDI ==	3,52			Valor com BDI ==	21,29

Gilcarlos E. Oliveira  
Engenheiro Civil  
CREA/PB 652.048.752-7

SECRETARIA DE PLANEJAMENTO MUNICIPAL  
DEPARTAMENTO DE ENGENHARIA

Quant. => 8.000000 Preço Total => 171,12

Item	Código Banco	Descrição	Tipo	Unid	Quant.	Valor Unit	Total
	8001030 SINAPI	CAXA DE DESCARGA DE PLÁSTICO EXTERNA, DE 1" L. FUXADOR FIO DE NYLON, NÃO INCLUIDO CABO, BOLSA, ENGATE	Material	UN	1,000000	49,16	49,16
			MO sem LS => Valor do BDI =>	0,00 11,34	LS =>	4,00 Valor com BDI =>	4,00 60,20
				Quant. =>	2,000000	Preço Total =>	128,48

Item	Código Banco	Descrição	Tipo	Unid	Quant.	Valor Unit	Total
Composição	10087 SINAPI	CAXA D'ÁGUA EM POLIETILENO, 1000 LITROS - FORNECIMENTO E INSTALAÇÃO. AF_060521	SEI - INSTALAÇÕES HIDROSANITÁRIAS	UN	1,000000	495,79	495,79
Composição e Auxiliar	80248 SINAPI	AUXILIAR DE ENCAIXADOR OU BOMBEIRO HIDRÁULICO COM ENCARGOS COMPLEMENTARES	SEDI - SERVIÇOS DIVERSOS	H	0,1010000	19,89	2,02
Composição e Auxiliar	80267 SINAPI	ENCAIXADOR OU BOMBEIRO HIDRÁULICO COM ENCARGOS COMPLEMENTARES	SEDI - SERVIÇOS DIVERSOS	H	0,1010000	21,47	2,14
Item	0003400 SINAPI	CAXA D'ÁGUA / RESERVATÓRIO EM POLIETILENO, 1000 LITROS, COM TAMPA	Material	UN	1,000000	490,93	490,93
			MO sem LS => Valor do BDI =>	2,18 111,48	LS =>	2,51 Valor com BDI =>	4,57 607,19
				Quant. =>	1,000000	Preço Total =>	607,19

Item	Código Banco	Descrição	Tipo	Unid	Quant.	Valor Unit	Total
	0914 DPOE	Assento para vaso sanitário, linha styles existência, ref. 50851, CELESTE ou similar etc	Material	un	1,000000	54,90	54,90
			MO sem LS => Valor do BDI =>	0,08 13,23	LS =>	0,00 Valor com BDI =>	0,00 12,13
				Quant. =>	2,000000	Preço Total =>	144,26

Item	Código Banco	Descrição	Tipo	Unid	Quant.	Valor Unit	Total
Composição	80111 SINAPI	TORNEIRA CROMADA LONCA, DE PAREDE, 1/2 OU 3/4, PARA PA DE COZINHA, PADRÃO POPULAR - FORNECIMENTO E INSTALAÇÃO. AF_012020	SEI - INSTALAÇÕES HIDROSANITÁRIAS	UN	1,000000	79,12	79,12
Composição e Auxiliar	80267 SINAPI	ENCAIXADOR OU BOMBEIRO HIDRÁULICO COM ENCARGOS COMPLEMENTARES	SEDI - SERVIÇOS DIVERSOS	H	0,1194000	21,47	2,49
Composição e Auxiliar	80256 SINAPI	SERVEITE COM ENCARGOS COMPLEMENTARES	SEDI - SERVIÇOS DIVERSOS	H	0,2307000	12,27	0,63
Item	0002148 SINAPI	FITA VEDA ROSCA EM ROLOS DE 18 MM X 10 M (L X C)	Material	UN	0,0210000	2,00	0,34
Item	00013416 SINAPI	TORNEIRA METÁLICA CROMADA, RETA, DE PAREDE, PARA COZINHA, SEM BICO, SEM AQUECER, PADRÃO POPULAR, 1/2" OU 3/4" (REF 1158)	Material	UN	1,000000	71,06	71,06
			MO sem LS => Valor do BDI =>	1,18 17,77	LS =>	1,37 Valor com BDI =>	2,55 95,89
				Quant. =>	1,000000	Preço Total =>	95,89

**3** INSTALAÇÕES ELÉTRICAS 220V 27.599,33

**3.1** PROTEÇÃO, MEDIÇÃO E ACESSÓRIOS 4.889,19

Item	Código Banco	Descrição	Tipo	Unid	Quant.	Valor Unit	Total
Composição	101883 SINAPI	QUADRO DE DISTRIBUIÇÃO DE ENERGIA EM CHAPA DE AÇO GALVANIZADO, DE EMBUTIR, COM BARRAMENTO TRIFÁSICO, PARA 16 DISJUNTORES DIN 100A - FORNECIMENTO E INSTALAÇÃO. AF_192020	MEI - INSTALAÇÃO ELÉTRICA, ELÉTRIFICAÇÃO E ILUMINAÇÃO EXTERNA	UN	1,000000	490,05	490,05
Composição e Auxiliar	87387 SINAPI	ARGAMASSA TRAÇO 1:1:8 (EM VOLUME DE CIMENTO, CAL E AREIA MÉDIA LIMPA) PARA EMBOÇOMASSA UNICAASSENTAMENTO DE ALVENARIA DE VEDAÇÃO, PREPARO MANUAL. AF_060519	SEDI - SERVIÇOS DIVERSOS	m²	0,2134000	603,75	0,39
Composição e Auxiliar	80267 SINAPI	AUXILIAR DE ELETRICISTA COM ENCARGOS COMPLEMENTARES	SEDI - SERVIÇOS DIVERSOS	H	0,5233000	17,03	9,49
Composição e Auxiliar	80256 SINAPI	ELETRICISTA COM ENCARGOS COMPLEMENTARES	SEDI - SERVIÇOS DIVERSOS	H	0,5233000	22,26	11,87
Item	0001280 SINAPI	QUADRO DE DISTRIBUIÇÃO COM BARRAMENTO TRIFÁSICO, DE EMBUTIR, EM CHAPA DE AÇO GALVANIZADO, PARA 16 DISJUNTORES DIN, 100 A, INCLUIDO BARRAMENTO	Material	UN	1,000000	461,29	461,29
			MO sem LS => Valor do BDI =>	6,01 110,24	LS =>	6,88 Valor com BDI =>	16,89 600,89
				Quant. =>	1,000000	Preço Total =>	600,89

Item	Código Banco	Descrição	Tipo	Unid	Quant.	Valor Unit	Total
Composição	101870 SINAPI	QUADRO DE DISTRIBUIÇÃO DE ENERGIA EM CHAPA DE AÇO GALVANIZADO, DE EMBUTIR, COM BARRAMENTO TRIFÁSICO, PARA 12 DISJUNTORES DIN 100A - FORNECIMENTO E INSTALAÇÃO. AF_192020	MEI - INSTALAÇÃO ELÉTRICA, ELÉTRIFICAÇÃO E ILUMINAÇÃO EXTERNA	UN	1,000000	355,40	355,40
Composição e Auxiliar	87387 SINAPI	ARGAMASSA TRAÇO 1:1:8 (EM VOLUME DE CIMENTO, CAL E AREIA MÉDIA LIMPA) PARA EMBOÇOMASSA UNICAASSENTAMENTO DE ALVENARIA DE VEDAÇÃO, PREPARO MANUAL. AF_060519	SEDI - SERVIÇOS DIVERSOS	m²	0,0117000	603,75	7,06
Composição e Auxiliar	80267 SINAPI	AUXILIAR DE ELETRICISTA COM ENCARGOS COMPLEMENTARES	SEDI - SERVIÇOS DIVERSOS	H	0,4811000	17,03	8,48
Composição e Auxiliar	80256 SINAPI	ELETRICISTA COM ENCARGOS COMPLEMENTARES	SEDI - SERVIÇOS DIVERSOS	H	0,4811000	22,28	10,70
Item	0001390 SINAPI	QUADRO DE DISTRIBUIÇÃO COM BARRAMENTO TRIFÁSICO, DE EMBUTIR, EM CHAPA DE AÇO GALVANIZADO, PARA 12 DISJUNTORES DIN, 100 A	Material	UN	1,000000	328,16	328,16
			MO sem LS => Valor do BDI =>	3,74 70,85	LS =>	3,98 Valor com BDI =>	16,70 435,25
				Quant. =>	4,000000	Preço Total =>	1.741,99

Item	Código Banco	Descrição	Tipo	Unid	Quant.	Valor Unit	Total
Composição	80672 SINAPI	DISJUNTOR TRIPOLAR TIPO DIN, CORRENTE NOMINAL DE 63A - FORNECIMENTO E INSTALAÇÃO. AF_132020	MEI - INSTALAÇÃO ELÉTRICA, ELÉTRIFICAÇÃO E ILUMINAÇÃO EXTERNA	UN	1,000000	88,45	88,45
Composição e Auxiliar	80247 SINAPI	AUXILIAR DE ELETRICISTA COM ENCARGOS COMPLEMENTARES	SEDI - SERVIÇOS DIVERSOS	H	0,0877000	17,03	10,00
Composição e Auxiliar	80254 SINAPI	ELETRICISTA COM ENCARGOS COMPLEMENTARES	SEDI - SERVIÇOS DIVERSOS	H	0,0877000	22,28	12,83
Item	0001310 SINAPI	TERMINAL A COMPRESSAO EM COBRE ESTANHADO PARA CABO 16 MM2, 1 FURO E 1 COMPRESSAO, PARA PARAFUSO DE FIXACAO M6	Material	UN	1,000000	2,06	6,18
Item	0003470 SINAPI	DISJUNTOR TIPO DINSEL, TRIPOLAR DE 10 ATE 63A	Material	UN	1,000000	50,65	50,65

*Gil Carlos E. Oliveira*  
Engenheiro Civil  
CREA/PB 048.752-7



STANDARD COST STATEMENT

	STANDARD COST	ACTUAL COST	VARIANCE	REMARKS	CONTROL	REMARKS
1	100.00	100.00	0.00			
2	100.00	100.00	0.00			
3	100.00	100.00	0.00			
4	100.00	100.00	0.00			
5	100.00	100.00	0.00			
6	100.00	100.00	0.00			
7	100.00	100.00	0.00			
8	100.00	100.00	0.00			
9	100.00	100.00	0.00			
10	100.00	100.00	0.00			
11	100.00	100.00	0.00			
12	100.00	100.00	0.00			
13	100.00	100.00	0.00			
14	100.00	100.00	0.00			
15	100.00	100.00	0.00			
16	100.00	100.00	0.00			
17	100.00	100.00	0.00			
18	100.00	100.00	0.00			
19	100.00	100.00	0.00			
20	100.00	100.00	0.00			
21	100.00	100.00	0.00			
22	100.00	100.00	0.00			
23	100.00	100.00	0.00			
24	100.00	100.00	0.00			
25	100.00	100.00	0.00			
26	100.00	100.00	0.00			
27	100.00	100.00	0.00			
28	100.00	100.00	0.00			
29	100.00	100.00	0.00			
30	100.00	100.00	0.00			
31	100.00	100.00	0.00			
32	100.00	100.00	0.00			
33	100.00	100.00	0.00			
34	100.00	100.00	0.00			
35	100.00	100.00	0.00			
36	100.00	100.00	0.00			
37	100.00	100.00	0.00			
38	100.00	100.00	0.00			
39	100.00	100.00	0.00			
40	100.00	100.00	0.00			
41	100.00	100.00	0.00			
42	100.00	100.00	0.00			
43	100.00	100.00	0.00			
44	100.00	100.00	0.00			
45	100.00	100.00	0.00			
46	100.00	100.00	0.00			
47	100.00	100.00	0.00			
48	100.00	100.00	0.00			
49	100.00	100.00	0.00			
50	100.00	100.00	0.00			
51	100.00	100.00	0.00			
52	100.00	100.00	0.00			
53	100.00	100.00	0.00			
54	100.00	100.00	0.00			
55	100.00	100.00	0.00			
56	100.00	100.00	0.00			
57	100.00	100.00	0.00			
58	100.00	100.00	0.00			
59	100.00	100.00	0.00			
60	100.00	100.00	0.00			
61	100.00	100.00	0.00			
62	100.00	100.00	0.00			
63	100.00	100.00	0.00			
64	100.00	100.00	0.00			
65	100.00	100.00	0.00			
66	100.00	100.00	0.00			
67	100.00	100.00	0.00			
68	100.00	100.00	0.00			
69	100.00	100.00	0.00			
70	100.00	100.00	0.00			
71	100.00	100.00	0.00			
72	100.00	100.00	0.00			
73	100.00	100.00	0.00			
74	100.00	100.00	0.00			
75	100.00	100.00	0.00			
76	100.00	100.00	0.00			
77	100.00	100.00	0.00			
78	100.00	100.00	0.00			
79	100.00	100.00	0.00			
80	100.00	100.00	0.00			
81	100.00	100.00	0.00			
82	100.00	100.00	0.00			
83	100.00	100.00	0.00			
84	100.00	100.00	0.00			
85	100.00	100.00	0.00			
86	100.00	100.00	0.00			
87	100.00	100.00	0.00			
88	100.00	100.00	0.00			
89	100.00	100.00	0.00			
90	100.00	100.00	0.00			
91	100.00	100.00	0.00			
92	100.00	100.00	0.00			
93	100.00	100.00	0.00			
94	100.00	100.00	0.00			
95	100.00	100.00	0.00			
96	100.00	100.00	0.00			
97	100.00	100.00	0.00			
98	100.00	100.00	0.00			
99	100.00	100.00	0.00			
100	100.00	100.00	0.00			

Prepared by: \_\_\_\_\_  
 Date: \_\_\_\_\_  
 Checked by: \_\_\_\_\_

SECRETARIA DE PLANEJAMENTO MUNICIPAL  
DEPARTAMENTO DE ENGENHARIA

		MO sem LS ↔ Valor do BDI ↔	8,28 16,07	LS ↔	9,40 Valor com LS ↔ Valor com BDI ↔	17,09 108,35 108,35	
				Quant. ↔	1.000000 Preço Total ↔		
<b>9.1.5</b>	<b>Código Banco</b>	<b>Descrição</b>	<b>Tipo</b>	<b>Und</b>	<b>Quant.</b>	<b>Valor Unit.</b>	<b>Total</b>
Composiçã o	8060 SINAP	DISJUNTOR MONOPOLAR TIPO DIN, CORRENTE NOMINAL DE 25A - FORNECIMENTO E INSTALAÇÃO. AF_102020	INEL - INSTALAÇÃO ELÉTRICA/ELETRIFICAÇÃO E	UN	1,000000	12,48	12,48
Composiçã o Auxiliar	8047 SINAP	AUXILIAR DE ELETRICISTA COM ENCARGOS COMPLEMENTARES	SEDI - SERVIÇOS DIVERSOS	H	0,080000	17,03	1,36
Composiçã o Auxiliar	8024 SINAP	ELETRICISTA COM ENCARGOS COMPLEMENTARES	SEDI - SERVIÇOS DIVERSOS	H	0,080000	22,26	1,77
Itens	0001571 SINAP	TERMINAL A COMPRESSÃO EM COBRE ESTANHADO PARA CABO 4 MM <sup>2</sup> , 1 FURO E 1 COMPRESSÃO, PARA PARAFUSO DE FIXAÇÃO M8	Materia	UN	1,000000	1,34	1,34
	0034853 SINAP	DISJUNTOR TIPO DIN/EC, MONOPOLAR DE 6 ATE 32A	Materia	UN	1,000000	8,49	8,49
		MO sem LS ↔ Valor do BDI ↔	0,90 2,79	LS ↔	1,11 Valor com BDI ↔	2,90 15,25	2,90 31,50
				Quant. ↔	8,000000 Preço Total ↔		81,50
<b>9.1.6</b>	<b>Código Banco</b>	<b>Descrição</b>	<b>Tipo</b>	<b>Und</b>	<b>Quant.</b>	<b>Valor Unit.</b>	<b>Total</b>
Composiçã o	9301 SINAP	DISJUNTOR TRIPOLAR TIPO DIN, CORRENTE NOMINAL DE 32A - FORNECIMENTO E INSTALAÇÃO. AF_102020	INEL - INSTALAÇÃO ELÉTRICA/ELETRIFICAÇÃO E	UN	1,000000	75,35	75,35
Composiçã o Auxiliar	8047 SINAP	AUXILIAR DE ELETRICISTA COM ENCARGOS COMPLEMENTARES	SEDI - SERVIÇOS DIVERSOS	H	0,273400	17,03	4,62
Composiçã o Auxiliar	8024 SINAP	ELETRICISTA COM ENCARGOS COMPLEMENTARES	SEDI - SERVIÇOS DIVERSOS	H	0,273400	22,26	6,08
Itens	0001573 SINAP	TERMINAL A COMPRESSÃO EM COBRE ESTANHADO PARA CABO 6 MM <sup>2</sup> , 1 FURO E 1 COMPRESSÃO, PARA PARAFUSO DE FIXAÇÃO M8	Materia	UN	3,000000	1,50	4,50
	0033708 SINAP	DISJUNTOR TIPO DIN/EC, TRIPOLAR DE 10 ATE 32A	Materia	UN	1,000000	59,88	59,88
		MO sem LS ↔ Valor do BDI ↔	3,95 18,93	LS ↔	4,57 Valor com BDI ↔	8,52 52,24	8,52 113,64
				Quant. ↔	3,000000 Preço Total ↔		156,84
<b>9.1.7</b>	<b>Código Banco</b>	<b>Descrição</b>	<b>Tipo</b>	<b>Und</b>	<b>Quant.</b>	<b>Valor Unit.</b>	<b>Total</b>
Composiçã o	8077 ORSE	Disjuntor bipolar DR 40 A - Dispositivo residual diferencial, tipo AC, 30mA, ref.55M1 314-0MB, Siemens ou similar	Fusíveis, Disjuntores e Chaves	un	1,000000	142,34	142,34
Composiçã o Auxiliar	10548 ORSE	Encargos Complementares - Servente	Provisões	H	0,000000	3,77	2,26
Composiçã o Auxiliar	10552 ORSE	Encargos Complementares - Eletrocista	Provisões	H	0,000000	3,61	2,16
Itens	0749 ORSE	Disjuntor bipolar DR 40 A, tipo AC, corrente nominal residual 30mA, ref.55M1 314-0MB Elemento ou similar un	Materia	un	1,000000	119,90	119,90
	0002436 SINAP	ELETRICISTA (HORISTA)	Mão de Obra	H	0,000000	17,24	15,34
	0000111 SINAP	SERVENTE DE OBRAS	Mão de Obra	H	0,000000	12,80	7,88
		MO sem LS ↔ Valor do BDI ↔	8,35 21,98	LS ↔	9,67 Valor com BDI ↔	18,02 174,32	18,02 352,88
				Quant. ↔	3,000000 Preço Total ↔		535,88
<b>9.1.8</b>	<b>Código Banco</b>	<b>Descrição</b>	<b>Tipo</b>	<b>Und</b>	<b>Quant.</b>	<b>Valor Unit.</b>	<b>Total</b>
Composiçã o	8064 SINAP	DISJUNTOR MONOPOLAR TIPO DIN, CORRENTE NOMINAL DE 16A - FORNECIMENTO E INSTALAÇÃO. AF_102020	INEL - INSTALAÇÃO ELÉTRICA/ELETRIFICAÇÃO E	UN	1,000000	11,40	11,40
Composiçã o Auxiliar	8047 SINAP	AUXILIAR DE ELETRICISTA COM ENCARGOS COMPLEMENTARES	SEDI - SERVIÇOS DIVERSOS	H	0,047900	17,03	0,81
Composiçã o Auxiliar	8024 SINAP	ELETRICISTA COM ENCARGOS COMPLEMENTARES	SEDI - SERVIÇOS DIVERSOS	H	0,047900	22,26	1,05
Itens	0001570 SINAP	TERMINAL A COMPRESSÃO EM COBRE ESTANHADO PARA CABO 2,5 MM <sup>2</sup> , 1 FURO E 1 COMPRESSÃO, PARA PARAFUSO DE FIXAÇÃO M6	Materia	UN	1,000000	1,03	1,03
	0034853 SINAP	DISJUNTOR TIPO DIN/EC, MONOPOLAR DE 6 ATE 32A	Materia	UN	1,000000	8,49	8,49
		MO sem LS ↔ Valor do BDI ↔	0,89 2,59	LS ↔	0,79 Valor com BDI ↔	1,48 13,88	1,48 22,84
				Quant. ↔	4,000000 Preço Total ↔		35,16
<b>9.1.9</b>	<b>Código Banco</b>	<b>Descrição</b>	<b>Tipo</b>	<b>Und</b>	<b>Quant.</b>	<b>Valor Unit.</b>	<b>Total</b>
Composiçã o	9363 SINAP	DISJUNTOR MONOPOLAR TIPO DIN, CORRENTE NOMINAL DE 10A - FORNECIMENTO E INSTALAÇÃO. AF_102020	INEL - INSTALAÇÃO ELÉTRICA/ELETRIFICAÇÃO E	UN	1,000000	10,92	10,92
Composiçã o Auxiliar	8047 SINAP	AUXILIAR DE ELETRICISTA COM ENCARGOS COMPLEMENTARES	SEDI - SERVIÇOS DIVERSOS	H	0,032200	17,03	0,55
Composiçã o Auxiliar	8024 SINAP	ELETRICISTA COM ENCARGOS COMPLEMENTARES	SEDI - SERVIÇOS DIVERSOS	H	0,032200	22,26	0,72
Itens	0001570 SINAP	TERMINAL A COMPRESSÃO EM COBRE ESTANHADO PARA CABO 2,5 MM <sup>2</sup> , 1 FURO E 1 COMPRESSÃO, PARA PARAFUSO DE FIXAÇÃO M6	Materia	UN	1,000000	1,03	1,03
	0034853 SINAP	DISJUNTOR TIPO DIN/EC, MONOPOLAR DE 6 ATE 32A	Materia	UN	1,000000	8,49	8,49
		MO sem LS ↔ Valor do BDI ↔	0,51 2,45	LS ↔	0,58 Valor com BDI ↔	1,09 13,37	1,09 22,37
				Quant. ↔	5,000000 Preço Total ↔		34,25
<b>9.1.10</b>	<b>Código Banco</b>	<b>Descrição</b>	<b>Tipo</b>	<b>Und</b>	<b>Quant.</b>	<b>Valor Unit.</b>	<b>Total</b>
Composiçã o	8041 ORSE	Dispositivo de proteção contra surto de tensão DPS 60KA - 375v	Fusíveis, Disjuntores e Chaves	un	1,000000	55,02	55,02
Composiçã o Auxiliar	10548 ORSE	Encargos Complementares - Servente	Provisões	H	0,360000	3,77	1,33
Composiçã o Auxiliar	10552 ORSE	Encargos Complementares - Eletrocista	Provisões	H	0,360000	3,61	1,30
Itens	8025 ORSE	Dispositivo de proteção contra surto de tensão DPS 60KA - 375v (parafusos) un	Materia	un	1,000000	77,46	77,46
	0002436 SINAP	ELETRICISTA (HORISTA)	Mão de Obra	H	0,360000	17,24	6,17
	0000111 SINAP	SERVENTE DE OBRAS	Mão de Obra	H	0,360000	12,80	4,64
		MO sem LS ↔ Valor do BDI ↔	4,17 19,91	LS ↔	4,84 Valor com BDI ↔	9,01 103,53	9,01 213,53
				Quant. ↔	4,000000 Preço Total ↔		434,12

Gilcarlos E. Oliveira  
Engenheiro Civil  
CREA/PB 162.848.752-7

UNITED STATES DEPARTMENT OF AGRICULTURE  
BUREAU OF PLANT INDUSTRY

No.	Botanical Name	Common Name	Country	Local Use	Remarks	Collector	Date
1	<i>Passiflora ligularis</i>	Passiflora	Guatemala	Medicine	...	...	...
2	<i>Passiflora ligularis</i>	Passiflora	Guatemala	Medicine	...	...	...
3	<i>Passiflora ligularis</i>	Passiflora	Guatemala	Medicine	...	...	...
4	<i>Passiflora ligularis</i>	Passiflora	Guatemala	Medicine	...	...	...
5	<i>Passiflora ligularis</i>	Passiflora	Guatemala	Medicine	...	...	...
6	<i>Passiflora ligularis</i>	Passiflora	Guatemala	Medicine	...	...	...
7	<i>Passiflora ligularis</i>	Passiflora	Guatemala	Medicine	...	...	...
8	<i>Passiflora ligularis</i>	Passiflora	Guatemala	Medicine	...	...	...
9	<i>Passiflora ligularis</i>	Passiflora	Guatemala	Medicine	...	...	...
10	<i>Passiflora ligularis</i>	Passiflora	Guatemala	Medicine	...	...	...
11	<i>Passiflora ligularis</i>	Passiflora	Guatemala	Medicine	...	...	...
12	<i>Passiflora ligularis</i>	Passiflora	Guatemala	Medicine	...	...	...
13	<i>Passiflora ligularis</i>	Passiflora	Guatemala	Medicine	...	...	...
14	<i>Passiflora ligularis</i>	Passiflora	Guatemala	Medicine	...	...	...
15	<i>Passiflora ligularis</i>	Passiflora	Guatemala	Medicine	...	...	...
16	<i>Passiflora ligularis</i>	Passiflora	Guatemala	Medicine	...	...	...
17	<i>Passiflora ligularis</i>	Passiflora	Guatemala	Medicine	...	...	...
18	<i>Passiflora ligularis</i>	Passiflora	Guatemala	Medicine	...	...	...
19	<i>Passiflora ligularis</i>	Passiflora	Guatemala	Medicine	...	...	...
20	<i>Passiflora ligularis</i>	Passiflora	Guatemala	Medicine	...	...	...
21	<i>Passiflora ligularis</i>	Passiflora	Guatemala	Medicine	...	...	...
22	<i>Passiflora ligularis</i>	Passiflora	Guatemala	Medicine	...	...	...
23	<i>Passiflora ligularis</i>	Passiflora	Guatemala	Medicine	...	...	...
24	<i>Passiflora ligularis</i>	Passiflora	Guatemala	Medicine	...	...	...
25	<i>Passiflora ligularis</i>	Passiflora	Guatemala	Medicine	...	...	...
26	<i>Passiflora ligularis</i>	Passiflora	Guatemala	Medicine	...	...	...
27	<i>Passiflora ligularis</i>	Passiflora	Guatemala	Medicine	...	...	...
28	<i>Passiflora ligularis</i>	Passiflora	Guatemala	Medicine	...	...	...
29	<i>Passiflora ligularis</i>	Passiflora	Guatemala	Medicine	...	...	...
30	<i>Passiflora ligularis</i>	Passiflora	Guatemala	Medicine	...	...	...
31	<i>Passiflora ligularis</i>	Passiflora	Guatemala	Medicine	...	...	...
32	<i>Passiflora ligularis</i>	Passiflora	Guatemala	Medicine	...	...	...
33	<i>Passiflora ligularis</i>	Passiflora	Guatemala	Medicine	...	...	...
34	<i>Passiflora ligularis</i>	Passiflora	Guatemala	Medicine	...	...	...
35	<i>Passiflora ligularis</i>	Passiflora	Guatemala	Medicine	...	...	...
36	<i>Passiflora ligularis</i>	Passiflora	Guatemala	Medicine	...	...	...
37	<i>Passiflora ligularis</i>	Passiflora	Guatemala	Medicine	...	...	...
38	<i>Passiflora ligularis</i>	Passiflora	Guatemala	Medicine	...	...	...
39	<i>Passiflora ligularis</i>	Passiflora	Guatemala	Medicine	...	...	...
40	<i>Passiflora ligularis</i>	Passiflora	Guatemala	Medicine	...	...	...
41	<i>Passiflora ligularis</i>	Passiflora	Guatemala	Medicine	...	...	...
42	<i>Passiflora ligularis</i>	Passiflora	Guatemala	Medicine	...	...	...
43	<i>Passiflora ligularis</i>	Passiflora	Guatemala	Medicine	...	...	...
44	<i>Passiflora ligularis</i>	Passiflora	Guatemala	Medicine	...	...	...
45	<i>Passiflora ligularis</i>	Passiflora	Guatemala	Medicine	...	...	...
46	<i>Passiflora ligularis</i>	Passiflora	Guatemala	Medicine	...	...	...
47	<i>Passiflora ligularis</i>	Passiflora	Guatemala	Medicine	...	...	...
48	<i>Passiflora ligularis</i>	Passiflora	Guatemala	Medicine	...	...	...
49	<i>Passiflora ligularis</i>	Passiflora	Guatemala	Medicine	...	...	...
50	<i>Passiflora ligularis</i>	Passiflora	Guatemala	Medicine	...	...	...

SECRETARIA DE PLANEJAMENTO MUNICIPAL  
DEPARTAMENTO DE ENGENHARIA

9.1.11	Código Banco	Descrição	Tipo	Und	Quant.	Valor Unit	Total	
Composiçã	1136 CRSE	Entrada de energia elétrica trifásica demanda entre 0 e 15,2 kw - Rm 01	Entrada em Bacia Tensão	un	1,000000	1.085,70	1.085,70	
Composiçã	12170 CRSE	Cabo de cobre nu 10 x112 - fornecimento e assentamento (10,00x1kg)	Fios-cabo	kg	0,3540000	108,22	38,54	
Composiçã	2961 CRSE	Fornecimento de isolador isolador de porcelana	Fornecimento de Material para Redes de Energia Elétrica e Postes Tubulares de Ferro Galvanizado	un	1,000000	4,31	4,31	
Composiçã	3240 CRSE	Poste auxiliar pleiteada energia, fibrosa, em ferro galvanizado d=17 e h=6,0m, completa	Postes de Energia Elétrica e Postes Tubulares de Ferro Galvanizado	un	1,000000	454,06	454,06	
Composiçã	330 CRSE	Quadro de medição trifásica (acima de 10 kw) com custo em noel	Entrada em Bacia Tensão	un	1,000000	478,62	478,62	
Composiçã	353 CRSE	Eletrodoto de pvc rígido roscaável, diâmetro = 32mm (1")	Inteligências até Quadro Geral - Eletrodotos e Conexões	m	1,5000000	12,99	19,83	
Composiçã	354 CRSE	Eletrodoto de pvc rígido roscaável, diâmetro = 32mm (1")	Inteligências até Quadro Geral - Eletrodotos e Conexões	m	8,0000000	16,29	97,32	
Composiçã	363 CRSE	Curva para eletrodoto de pvc rígido roscaável, diâmetro = 32mm (1")	Inteligências até Quadro Geral - Eletrodotos e Conexões	un	2,0000000	7,21	14,42	
Composiçã	372 CRSE	Linha para eletrodoto de pvc rígido roscaável, diâmetro = 32mm (1")	Inteligências até Quadro Geral - Eletrodotos e Conexões	un	4,0000000	3,90	15,20	
Composiçã	4005 CRSE	Cabo de cobre isolado EPR ou XLPE 8,33mm², 0,6/1kV / 90°C	Postes de Energia Elétrica e Postes Tubulares de Ferro Galvanizado	M	26,0000000	10,08	261,50	
Composiçã	4429 CRSE	Caixa de Injeção 0,30 x 0,30 x 0,40m	Caixa de Passagem em alvenaria de Bacia Média	un	1,0000000	147,07	147,07	
Composiçã	881 CRSE	Conector para haste de aterramento 50" - fornecimento e assentamento - Rm 02 (10/20/21)	Postes de Suprimento de Telefone	un	1,0000000	6,04	6,04	
Composiçã	925 CRSE	Terminal de conexão para cabo de 6 mm² - fornecimento e instalação	Inteligências até Quadro Geral - Fios e Cabos	un	5,0000000	2,98	14,90	
Composiçã	9001 CRSE	Disjuntor termomagnético bipolar 40 A, padrão ON (Europeu - linha interna), curva C, 96A	Disjuntor, Disjuntor e Chaves	un	1,0000000	108,42	108,42	
Composiçã	9379 CRSE	Haste isolada copperwell planejamento 4" - 5" x 2,40m	Conexões InDWOcas	un	1,0000000	40,82	40,82	
			MO sem LS ==	224,13	LS ==	250,57	MO com LS ==	485,70
			Valor do BDI ==	374,28			Valor com BDI ==	2.038,88
				Quant. ==	1,0000000	Preço Total ==	2.038,88	

9.1.12	Código Banco	Descrição	Tipo	Und	Quant.	Valor Unit	Total	
Composiçã	9379 CRSE	Haste isolada copperwell planejamento 4" - 5" x 2,40m	Conexões InDWOcas	un	1,0000000	40,82	40,82	
Composiçã	9349 CRSE	Encargos Complementares - Servente	Forçadão	h	0,3000000	5,77	1,73	
Composiçã	10952 CRSE	Encargos Complementares - Diaristas	Forçadão	h	0,3000000	3,61	1,08	
Itens	1596 CRSE	Haste isolada copperwell planejamento 4" - 5" x 2,40m, exclusão conector	Material	un	1,0000000	29,69	29,69	
Itens	00962438 SNAP	ELETRICISTA (HORISTA)	Mão de Obra	H	0,3000000	17,24	5,17	
Itens	00960111 SNAP	SERVEANTE DE OBRAS	Mão de Obra	H	0,3000000	12,90	3,84	
			MO sem LS ==	4,17	LS ==	6,04	MO com LS ==	9,91
			Valor do BDI ==	9,17			Valor com BDI ==	49,39
				Quant. ==	3,0000000	Preço Total ==	149,97	

9.1.13	Código Banco	Descrição	Tipo	Und	Quant.	Valor Unit	Total	
Composiçã	4428 CRSE	Caixa de Injeção 0,30 x 0,30 x 0,40m	Caixa de Passagem em alvenaria de Bacia Média	un	1,0000000	147,07	147,07	
Composiçã	126 CRSE	Concreto simples fabricado na obra, fôrma 150x150, limpeza e alisado	Concreto Simples	m³	0,0300000	850,37	25,51	
Composiçã	141 CRSE	Aço CA - 50 Ø 4,2 a 9,5mm, industrial corte, dobragem, montagem e colocação de ferragens nas formas, para suporte isolador e fundações - R1	Armaduras Convencionais	kg	0,7700000	13,01	10,01	
Composiçã	163 CRSE	Alvenaria tipo cimento areia (50/150), esp = 0,09m (tijolo), com argamassa traço 1:3 - 1:2,5 (cimento / cal - areia) / junta de 2,5cm - R1	Alvenarias de Vedação	m²	0,9100000	96,17	61,54	
Composiçã	2497 CRSE	Excavação manual de vala ou caixa em material de 1ª categoria, profundidade até 1,50m	Excavação Manual em Área Urbana	m³	0,1250000	40,71	6,21	
Composiçã	3315 CRSE	Chapisco em parede com argamassa traço 1:1 - 1:3 (cimento / areia) - Revizão 06/2015	Conexões InDWOcas	m²	0,4800000	6,28	3,00	
Composiçã	3316 CRSE	Reboco especial de parede 2cm com argamassa traço 1:3 - 1:5 (cimento / areia) - esp=2	Conexões InDWOcas	m²	0,4800000	35,51	17,08	
Composiçã	88 CRSE	Forma plana para fundações, em compensado resinado 12mm, Ø3,00m	Formas para Fundações	m²	0,3200000	92,67	29,66	
			MO sem LS ==	27,57	LS ==	31,03	MO com LS ==	58,50
			Valor do BDI ==	33,04			Valor com BDI ==	160,11
				Quant. ==	3,0000000	Preço Total ==	549,23	

9.1.14	Código Banco	Descrição	Tipo	Und	Quant.	Valor Unit	Total	
Composiçã	924 CRSE	Massa 3M para calafetação (fornecimento)	Diversos	kg	1,0000000	26,37	26,37	
Itens	706 CRSE	Massa 3M para calafetação kg	Material	kg	1,0000000	26,37	26,37	
			MO sem LS ==	0,00	LS ==	0,00	MO com LS ==	0,00
			Valor do BDI ==	5,92			Valor com BDI ==	32,29
				Quant. ==	2,0000000	Preço Total ==	64,88	

**9.2 ELETRICIDADE, FUNDAMENTOS E CONEXÕES** **5.422,13**

9.2.1	Código Banco	Descrição	Tipo	Und	Quant.	Valor Unit	Total	
Composiçã	91963 SNAP	INTERRUPTOR SIMPLES (1 MÓDULO), 10A/250V, INCLUINDO SUPORTE E PLACA - FORNECIMENTO E INSTALAÇÃO. AF_03/2023	INEL - INSTALAÇÃO ELÉTRICA/ELETRIFICAÇÃO E SUBSTITUIÇÃO EXTERNA	UN	1,0000000	24,73	24,73	
Composiçã	91946 SNAP	SUPORTE PARAFUSADO COM PLACA DE ENCAIXE 4" X 2" MÉDIO (1,38 M DO PISO) PARA PONTO ELÉTRICO - FORNECIMENTO E INSTALAÇÃO. AF_03/2023	INEL - INSTALAÇÃO ELÉTRICA/ELETRIFICAÇÃO E SUBSTITUIÇÃO EXTERNA	UN	1,0000000	9,18	9,18	
Composiçã	91952 SNAP	INTERRUPTOR SIMPLES (1 MÓDULO), 10A/250V, SEM SUPORTE E SEM PLACA - FORNECIMENTO E INSTALAÇÃO. AF_03/2023	INEL - INSTALAÇÃO ELÉTRICA/ELETRIFICAÇÃO E SUBSTITUIÇÃO EXTERNA	UN	1,0000000	15,57	15,57	
			MO sem LS ==	5,19	LS ==	6,00	MO com LS ==	11,21
			Valor do BDI ==	5,55			Valor com BDI ==	30,28
				Quant. ==	2,0000000	Preço Total ==	66,54	

9.2.2	Código Banco	Descrição	Tipo	Und	Quant.	Valor Unit	Total
Composiçã	91959 SNAP	INTERRUPTOR SIMPLES (2 MÓDULOS), 15A/250V, INCLUINDO SUPORTE E PLACA - FORNECIMENTO E INSTALAÇÃO. AF_10/2023	INEL - INSTALAÇÃO ELÉTRICA/ELETRIFICAÇÃO E SUBSTITUIÇÃO EXTERNA	UN	1,0000000	37,82	37,82

Gilcarlos E. de Almeida  
Engenheiro Civil  
CREA/PB 762.048.752-7

Year	Month	Day	Event	Location	Notes
1918	Jan	1	...	...	...
1918	Jan	2	...	...	...
1918	Jan	3	...	...	...
1918	Jan	4	...	...	...
1918	Jan	5	...	...	...
1918	Jan	6	...	...	...
1918	Jan	7	...	...	...
1918	Jan	8	...	...	...
1918	Jan	9	...	...	...
1918	Jan	10	...	...	...
1918	Jan	11	...	...	...
1918	Jan	12	...	...	...
1918	Jan	13	...	...	...
1918	Jan	14	...	...	...
1918	Jan	15	...	...	...
1918	Jan	16	...	...	...
1918	Jan	17	...	...	...
1918	Jan	18	...	...	...
1918	Jan	19	...	...	...
1918	Jan	20	...	...	...
1918	Jan	21	...	...	...
1918	Jan	22	...	...	...
1918	Jan	23	...	...	...
1918	Jan	24	...	...	...
1918	Jan	25	...	...	...
1918	Jan	26	...	...	...
1918	Jan	27	...	...	...
1918	Jan	28	...	...	...
1918	Jan	29	...	...	...
1918	Jan	30	...	...	...
1918	Jan	31	...	...	...
1918	Feb	1	...	...	...
1918	Feb	2	...	...	...
1918	Feb	3	...	...	...
1918	Feb	4	...	...	...
1918	Feb	5	...	...	...
1918	Feb	6	...	...	...
1918	Feb	7	...	...	...
1918	Feb	8	...	...	...
1918	Feb	9	...	...	...
1918	Feb	10	...	...	...
1918	Feb	11	...	...	...
1918	Feb	12	...	...	...
1918	Feb	13	...	...	...
1918	Feb	14	...	...	...
1918	Feb	15	...	...	...
1918	Feb	16	...	...	...
1918	Feb	17	...	...	...
1918	Feb	18	...	...	...
1918	Feb	19	...	...	...
1918	Feb	20	...	...	...
1918	Feb	21	...	...	...
1918	Feb	22	...	...	...
1918	Feb	23	...	...	...
1918	Feb	24	...	...	...
1918	Feb	25	...	...	...
1918	Feb	26	...	...	...
1918	Feb	27	...	...	...
1918	Feb	28	...	...	...
1918	Feb	29	...	...	...
1918	Mar	1	...	...	...
1918	Mar	2	...	...	...
1918	Mar	3	...	...	...
1918	Mar	4	...	...	...
1918	Mar	5	...	...	...
1918	Mar	6	...	...	...
1918	Mar	7	...	...	...
1918	Mar	8	...	...	...
1918	Mar	9	...	...	...
1918	Mar	10	...	...	...
1918	Mar	11	...	...	...
1918	Mar	12	...	...	...
1918	Mar	13	...	...	...
1918	Mar	14	...	...	...
1918	Mar	15	...	...	...
1918	Mar	16	...	...	...
1918	Mar	17	...	...	...
1918	Mar	18	...	...	...
1918	Mar	19	...	...	...
1918	Mar	20	...	...	...
1918	Mar	21	...	...	...
1918	Mar	22	...	...	...
1918	Mar	23	...	...	...
1918	Mar	24	...	...	...
1918	Mar	25	...	...	...
1918	Mar	26	...	...	...
1918	Mar	27	...	...	...
1918	Mar	28	...	...	...
1918	Mar	29	...	...	...
1918	Mar	30	...	...	...
1918	Mar	31	...	...	...

SECRETARIA DE PLANEJAMENTO MUNICIPAL  
DEPARTAMENTO DE ENGENHARIA

Composição e Auxiliar	01846 SNAPI	SUPORE PARAFUSADO COM PLACA DE ENCAIXE 4" X 2" MÉDIO (1,30 M DO PRD) PARA PONTO ELÉTRICO - FORNECIMENTO E INSTALAÇÃO. AF_032023	NEL - INSTALAÇÃO ELÉTRICA/ELTRIFICAÇÃO E ILUMINAÇÃO EXTERNA	UN	1,000000	9,10	9,10	
Composição e Auxiliar	01958 SNAPI	INTERRUPTOR SIMPLES (2 MÓDULOS), 15A/250V, SEM SUPORTE E SEM PLACA - FORNECIMENTO E INSTALAÇÃO. AF_032023	NEL - INSTALAÇÃO ELÉTRICA/ELTRIFICAÇÃO E ILUMINAÇÃO EXTERNA	UN	1,000000	20,68	20,68	
			MO sem LS =>	7,85	LS =>	8,25	MO com LS =>	16,50
			Valor do BDI =>	8,40			Valor com BDI =>	45,31
					Quant. =>	2,0000000	Preço Total =>	92,62

<b>9.2.3</b>	<b>Código Banco</b>	<b>Descrição</b>	<b>Tipo</b>	<b>Und</b>	<b>Quant.</b>	<b>Valor Unit</b>	<b>Total</b>	
Composição e	92633 SNAPI	INTERRUPTOR SIMPLES (1 MÓDULO COM 1 TOMADA DE EMSUTR 2P+T 15 A, INCLUINDO SUPORTE E PLACA - FORNECIMENTO E INSTALAÇÃO. AF_032023	NEL - INSTALAÇÃO ELÉTRICA/ELTRIFICAÇÃO E ILUMINAÇÃO EXTERNA	UN	1,000000	42,94	42,94	
Composição e Auxiliar	01846 SNAPI	SUPORE PARAFUSADO COM PLACA DE ENCAIXE 4" X 2" MÉDIO (1,30 M DO PRD) PARA PONTO ELÉTRICO - FORNECIMENTO E INSTALAÇÃO. AF_032023	NEL - INSTALAÇÃO ELÉTRICA/ELTRIFICAÇÃO E ILUMINAÇÃO EXTERNA	UN	1,000000	9,10	9,10	
Composição e Auxiliar	92632 SNAPI	INTERRUPTOR SIMPLES (1 MÓDULO COM 1 TOMADA DE EMSUTR 2P+T 15 A, SEM SUPORTE E SEM PLACA - FORNECIMENTO E INSTALAÇÃO. AF_032023	NEL - INSTALAÇÃO ELÉTRICA/ELTRIFICAÇÃO E ILUMINAÇÃO EXTERNA	UN	1,000000	32,80	32,80	
			MO sem LS =>	8,88	LS =>	10,27	MO com LS =>	19,15
			Valor do BDI =>	9,44			Valor com BDI =>	51,48
					Quant. =>	3,0000000	Preço Total =>	154,44

<b>9.2.4</b>	<b>Código Banco</b>	<b>Descrição</b>	<b>Tipo</b>	<b>Und</b>	<b>Quant.</b>	<b>Valor Unit</b>	<b>Total</b>	
Composição e	92680 SNAPI	TOMADA SAIBA DE EMSUTR (1 MÓDULO), 2P+T 15 A, INCLUINDO SUPORTE E PLACA - FORNECIMENTO E INSTALAÇÃO. AF_032023	NEL - INSTALAÇÃO ELÉTRICA/ELTRIFICAÇÃO E ILUMINAÇÃO EXTERNA	UN	1,000000	25,99	25,99	
Composição e Auxiliar	01846 SNAPI	SUPORE PARAFUSADO COM PLACA DE ENCAIXE 4" X 2" MÉDIO (1,30 M DO PRD) PARA PONTO ELÉTRICO - FORNECIMENTO E INSTALAÇÃO. AF_032023	NEL - INSTALAÇÃO ELÉTRICA/ELTRIFICAÇÃO E ILUMINAÇÃO EXTERNA	UN	1,000000	9,10	9,10	
Composição e Auxiliar	91968 SNAPI	TOMADA SAIBA DE EMSUTR (1 MÓDULO), 2P+T 15 A, SEM SUPORTE E SEM PLACA - FORNECIMENTO E INSTALAÇÃO. AF_032023	NEL - INSTALAÇÃO ELÉTRICA/ELTRIFICAÇÃO E ILUMINAÇÃO EXTERNA	UN	1,000000	16,83	16,83	
			MO sem LS =>	5,34	LS =>	6,10	MO com LS =>	11,52
			Valor do BDI =>	5,83			Valor com BDI =>	21,02
					Quant. =>	3,0000000	Preço Total =>	158,16

<b>9.2.5</b>	<b>Código Banco</b>	<b>Descrição</b>	<b>Tipo</b>	<b>Und</b>	<b>Quant.</b>	<b>Valor Unit</b>	<b>Total</b>	
Composição e	92608 SNAPI	TOMADA SAIBA DE EMSUTR (2 MÓDULOS), 2P+T 15 A, INCLUINDO SUPORTE E PLACA - FORNECIMENTO E INSTALAÇÃO. AF_032023	NEL - INSTALAÇÃO ELÉTRICA/ELTRIFICAÇÃO E ILUMINAÇÃO EXTERNA	UN	1,000000	48,33	48,33	
Composição e Auxiliar	01846 SNAPI	SUPORE PARAFUSADO COM PLACA DE ENCAIXE 4" X 2" MÉDIO (1,30 M DO PRD) PARA PONTO ELÉTRICO - FORNECIMENTO E INSTALAÇÃO. AF_032023	NEL - INSTALAÇÃO ELÉTRICA/ELTRIFICAÇÃO E ILUMINAÇÃO EXTERNA	UN	1,000000	9,10	9,10	
Composição e Auxiliar	92608 SNAPI	TOMADA SAIBA DE EMSUTR (2 MÓDULOS), 2P+T 15 A, SEM SUPORTE E SEM PLACA - FORNECIMENTO E INSTALAÇÃO. AF_032023	NEL - INSTALAÇÃO ELÉTRICA/ELTRIFICAÇÃO E ILUMINAÇÃO EXTERNA	UN	1,000000	31,17	31,17	
			MO sem LS =>	7,99	LS =>	9,10	MO com LS =>	17,11
			Valor do BDI =>	8,06			Valor com BDI =>	49,38
					Quant. =>	30,0000000	Preço Total =>	1.481,70

<b>9.2.6</b>	<b>Código Banco</b>	<b>Descrição</b>	<b>Tipo</b>	<b>Und</b>	<b>Quant.</b>	<b>Valor Unit</b>	<b>Total</b>	
Composição e	01943 SNAPI	CADA RETANGULAR 4" X 2" MÉDIA (1,30 M DO PRD), PVC, INSTALADA EM PAREDE - FORNECIMENTO E INSTALAÇÃO. AF_032023	NEL - INSTALAÇÃO ELÉTRICA/ELTRIFICAÇÃO E ILUMINAÇÃO EXTERNA	UN	1,000000	13,48	13,48	
Composição e Auxiliar	80247 SNAPI	AUXILIAR DE ELETRICISTA COM ENCARGOS COMPLEMENTARES	SECI - SERVIÇOS DIVERSOS	H	0,2018000	17,83	3,59	
Composição e Auxiliar	80264 SNAPI	ELETRICISTA COM ENCARGOS COMPLEMENTARES	SECI - SERVIÇOS DIVERSOS	H	0,2018000	22,20	4,47	
Composição e Auxiliar	80229 SNAPI	ARMAZENAS TRAPO 1,5 (EM VOLUME DE CIMENTO E AREIA MÉDIA UMDA), PREPARO MANUAL. AF_032023	SECI - SERVIÇOS DIVERSOS	M	0,0009000	609,12	609,12	
Itens	00001872 SNAPI	CABA DE PASSADIA EM PVC, DE 4" X 2", PARA ELETRODUTO FLEXÍVEL CORRUGADO	Material	UN	1,000000	1,94	1,94	
			MO sem LS =>	4,25	LS =>	4,90	MO com LS =>	6,17
			Valor do BDI =>	3,02			Valor com BDI =>	16,50
					Quant. =>	46,0000000	Preço Total =>	968,68

<b>9.2.7</b>	<b>Código Banco</b>	<b>Descrição</b>	<b>Tipo</b>	<b>Und</b>	<b>Quant.</b>	<b>Valor Unit</b>	<b>Total</b>	
Composição e	01958 SNAPI	INTERRUPTOR PARALELO (2 MÓDULOS), 15A/250V, SEM SUPORTE E SEM PLACA - FORNECIMENTO E INSTALAÇÃO. AF_032023	NEL - INSTALAÇÃO ELÉTRICA/ELTRIFICAÇÃO E ILUMINAÇÃO EXTERNA	UN	1,000000	57,63	57,63	
Composição e Auxiliar	80247 SNAPI	AUXILIAR DE ELETRICISTA COM ENCARGOS COMPLEMENTARES	SECI - SERVIÇOS DIVERSOS	H	0,5280000	17,63	9,31	
Composição e Auxiliar	80264 SNAPI	ELETRICISTA COM ENCARGOS COMPLEMENTARES	SECI - SERVIÇOS DIVERSOS	H	0,5280000	22,20	11,78	
Itens	00320113 SNAPI	INTERRUPTOR PARALELO 10A, 250V (APENAS MÓDULO)	Material	UN	0,000000	8,23	0,00	
			MO sem LS =>	11,83	LS =>	13,82	MO com LS =>	25,75
			Valor do BDI =>	12,94			Valor com BDI =>	39,57
					Quant. =>	2,0000000	Preço Total =>	211,71

<b>9.2.8</b>	<b>Código Banco</b>	<b>Descrição</b>	<b>Tipo</b>	<b>Und</b>	<b>Quant.</b>	<b>Valor Unit</b>	<b>Total</b>	
Composição e	91830 SNAPI	ELETRODUTO FLEXÍVEL CORRUGADO REFORÇADO, PVC, DN 25 MM (3/4"), PARA CIRCUITOS TERMINAIS, INSTALADO EM FORRO - FORNECIMENTO E INSTALAÇÃO. AF_032023	NEL - INSTALAÇÃO ELÉTRICA/ELTRIFICAÇÃO E ILUMINAÇÃO EXTERNA	M	1,000000	10,91	10,91	
Composição e Auxiliar	80247 SNAPI	AUXILIAR DE ELETRICISTA COM ENCARGOS COMPLEMENTARES	SECI - SERVIÇOS DIVERSOS	H	0,0910000	17,60	1,60	
Composição e Auxiliar	80264 SNAPI	ELETRICISTA COM ENCARGOS COMPLEMENTARES	SECI - SERVIÇOS DIVERSOS	H	0,0910000	22,20	2,02	
Composição e Auxiliar	91170 SNAPI	FIXAÇÃO DE TUBOS HORIZONTAIS DE PVC, CPVC OU COBRE DIÂMETROS MENORES OU IGUAIS A 40 MM OU ELETROCALHAS ATÉ 150MM DE LARGURA, COM ABRACADERIA METÁLICA TIPO D 12, FIXADA EM PERFILADO EM LAJE. AF_050515	INH - INSTALAÇÕES HORS SANITÁRIAS	M	1,000000	2,00	2,00	
Itens	90038944 SNAPI	ELETRODUTO PVC FLEXÍVEL CORRUGADO, REFORÇADO, COM LARGURA, DE 25 MM, PARA LAJES E PISOS	Material	M	1,000000	3,01	3,01	
			MO sem LS =>	1,99	LS =>	2,24	MO com LS =>	4,17
			Valor do BDI =>	2,40			Valor com BDI =>	15,90
					Quant. =>	368,8000000	Preço Total =>	2.672,90

<b>9.3</b>	<b>ILUMINAÇÃO E ACESSÓRIOS</b>						<b>4.816,81</b>
------------	--------------------------------	--	--	--	--	--	-----------------

*Gilcarlos A. Oliveira*  
Engenheiro Civil  
CREA/PB 162.048.752-7

MEMORANDUM FOR THE RECORD

<p>1. [Illegible text]</p>	<p>[Illegible text]</p>	<p>[Illegible text]</p>
<p>2. [Illegible text]</p>	<p>[Illegible text]</p>	<p>[Illegible text]</p>
<p>3. [Illegible text]</p>	<p>[Illegible text]</p>	<p>[Illegible text]</p>
<p>4. [Illegible text]</p>	<p>[Illegible text]</p>	<p>[Illegible text]</p>
<p>5. [Illegible text]</p>	<p>[Illegible text]</p>	<p>[Illegible text]</p>
<p>6. [Illegible text]</p>	<p>[Illegible text]</p>	<p>[Illegible text]</p>
<p>7. [Illegible text]</p>	<p>[Illegible text]</p>	<p>[Illegible text]</p>
<p>8. [Illegible text]</p>	<p>[Illegible text]</p>	<p>[Illegible text]</p>
<p>9. [Illegible text]</p>	<p>[Illegible text]</p>	<p>[Illegible text]</p>
<p>10. [Illegible text]</p>	<p>[Illegible text]</p>	<p>[Illegible text]</p>
<p>[Illegible text]</p>	<p>[Illegible text]</p>	<p>[Illegible text]</p>

SECRETARIA DE PLANEJAMENTO MUNICIPAL  
DEPARTAMENTO DE ENGENHARIA

9.3.1	Código Banco	Descrição	Tipo	Und	Quant.	Valor Unit	Total	
Composição	13158 ORSE	Luminária plafon (abrepor) 41 x 49 - 36 W - 8000K - G- Light ac similar	Luminárias Internas	un	1,0000000	164,20	164,20	
Composição	10549 ORSE	Encargos Complementares - Servente	Provisões	S	0,2000000	3,77	3,88	
Composição	10552 ORSE	Encargos Complementares - Eletricista	Provisões	S	0,2000000	3,61	3,80	
Insuano	13947 ORSE	Luminária plafon (abrepor) 41 x 49 - 36 W - 8000K - G- Light ac similar un	Materiais	un	1,0000000	145,50	145,50	
Insuano	0000436 SINAPI	ELETRICISTA (HORISTA)	Mão de Obra	H	0,2000000	17,24	3,52	
Insuano	0000111 SINAPI	SERVENTE DE OBRAS	Mão de Obra	H	0,2000000	12,80	2,56	
			MO sem LS ↔	5,99	LS ↔	6,98	MO sem LS ↔	15,02
			Valor do BDI ↔	36,99			Valor com BDI ↔	201,08
			Quant. ↔	32,0000000	Preço Total ↔		4.422,96	

9.3.2	Código Banco	Descrição	Tipo	Und	Quant.	Valor Unit	Total	
Composição	13157 ORSE	Luminária plafon (abrepor) 22,5 x 22,5 - 18 W - 8000K - G- Light ac similar	Luminárias Internas	un	1,0000000	53,33	53,33	
Composição	10549 ORSE	Encargos Complementares - Servente	Provisões	S	0,2000000	3,77	3,88	
Composição	10552 ORSE	Encargos Complementares - Eletricista	Provisões	S	0,2000000	3,61	3,80	
Insuano	13946 ORSE	Luminária plafon (abrepor) 22,5 x 22,5 - 18 W - 8000K - G- Light ac similar un	Materiais	un	1,0000000	34,63	34,63	
Insuano	0000436 SINAPI	ELETRICISTA (HORISTA)	Mão de Obra	H	0,2000000	17,24	3,52	
Insuano	0000111 SINAPI	SERVENTE DE OBRAS	Mão de Obra	H	0,2000000	12,80	2,56	
			MO sem LS ↔	6,98	LS ↔	6,98	MO sem LS ↔	15,02
			Valor do BDI ↔	11,98			Valor com BDI ↔	25,31
			Quant. ↔	3,0000000	Preço Total ↔		195,93	

9.4 CABOS E FIOS (CONDUTORES) 99.494,10

9.4.1	Código Banco	Descrição	Tipo	Und	Quant.	Valor Unit	Total	
Composição	8060 SINAPI	CABO DE COBRE FLEXIVEL ISOLADO, 10 MM², ANTI-CHAMA 0,6/1,0 KV, PARA DISTRIBUIÇÃO - FORNECIMENTO E INSTALAÇÃO. AF. 12/2015	INEL - INSTALAÇÃO ELÉTRICA/ELETRIFICAÇÃO E ILUMINAÇÃO EXTERNA	M	1,0000000	10,33	10,33	
Composição	80247 SINAPI	ALMOXAR DE ELETRICISTA COM ENCARGOS COMPLEMENTARES	SEDI - SERVIÇOS DIVERSOS	H	0,0090000	17,63	0,16	
Composição	80204 SINAPI	ELETRICISTA COM ENCARGOS COMPLEMENTARES	SEDI - SERVIÇOS DIVERSOS	H	0,0090000	22,28	0,20	
Insuano	0000102 SINAPI	CABO DE COBRE, FLEXIVEL, CLASSE 4 OU 5, ISOLACAO EM PVC/A, ANTI-CHAMA BWF-BL, COBERTURA PVC-ETI, ANTI-CHAMA BWF-BL, 1 CONDUTOR, 0,6/1 KV, SECAO NOMINAL 10 MM²	Materiais	M	1,0270000	6,69	6,85	
Insuano	0002127 SINAPI	FITA ISOLANTE ADESIVA ANTI-CHAMA, USO ATE 750 V, EM ROLO DE 18 MM X 5 M	Materiais	UN	0,2100000	3,38	0,71	
			MO sem LS ↔	6,12	LS ↔	6,14	MO sem LS ↔	0,27
			Valor do BDI ↔	2,32			Valor com BDI ↔	12,61
			Quant. ↔	108,0000000	Preço Total ↔		1.283,64	

9.4.2	Código Banco	Descrição	Tipo	Und	Quant.	Valor Unit	Total	
Composição	1799 ORSE	Cabo de cobre flexível isolado, seção 6mm², 450V 750v/ 70°C	Postos de Suprimento de Energia Convencionais	un	1,0000000	10,27	10,27	
Composição	10549 ORSE	Encargos Complementares - Servente	Provisões	S	0,1200000	5,77	0,69	
Composição	10552 ORSE	Encargos Complementares - Eletricista	Provisões	S	0,1200000	5,61	0,68	
Insuano	0000992 SINAPI	CABO DE COBRE, FLEXIVEL, CLASSE 4 OU 5, ISOLACAO EM PVC/A, ANTI-CHAMA BWF-BL, 1 CONDUTOR, 450/750 V, SECAO NOMINAL 6 MM²	Materiais	M	1,0200000	5,32	5,42	
Insuano	0000436 SINAPI	ELETRICISTA (HORISTA)	Mão de Obra	H	0,1200000	17,24	2,04	
Insuano	0000111 SINAPI	SERVENTE DE OBRAS	Mão de Obra	H	0,1200000	12,80	1,54	
			MO sem LS ↔	1,81	LS ↔	2,09	MO sem LS ↔	3,96
			Valor do BDI ↔	2,32			Valor com BDI ↔	12,57
			Quant. ↔	240,0000000	Preço Total ↔		3.016,68	

9.4.3	Código Banco	Descrição	Tipo	Und	Quant.	Valor Unit	Total	
Composição	91821 SINAPI	CABO DE COBRE FLEXIVEL ISOLADO, 6 MM², ANTI-CHAMA 0,6/1,0 KV, PARA CIRCUITOS TERMINAIS - FORNECIMENTO E INSTALAÇÃO. AF. 03/2023	INEL - INSTALAÇÃO ELÉTRICA/ELETRIFICAÇÃO E ILUMINAÇÃO EXTERNA	M	1,0000000	9,32	9,32	
Composição	80247 SINAPI	ALMOXAR DE ELETRICISTA COM ENCARGOS COMPLEMENTARES	SEDI - SERVIÇOS DIVERSOS	H	0,0510000	17,63	0,90	
Composição	80204 SINAPI	ELETRICISTA COM ENCARGOS COMPLEMENTARES	SEDI - SERVIÇOS DIVERSOS	H	0,0510000	22,28	1,13	
Insuano	0000094 SINAPI	CABO DE COBRE, FLEXIVEL, CLASSE 4 OU 5, ISOLACAO EM PVC/A, ANTI-CHAMA BWF-BL, COBERTURA PVC-ETI, ANTI-CHAMA BWF-BL, 1 CONDUTOR, 0,6/1 KV, SECAO NOMINAL 6 MM²	Materiais	M	1,2430000	3,41	4,24	
Insuano	0002127 SINAPI	FITA ISOLANTE ADESIVA ANTI-CHAMA, USO ATE 750 V, EM ROLO DE 18 MM X 5 M	Materiais	UN	0,0090000	3,38	0,30	
			MO sem LS ↔	0,73	LS ↔	0,80	MO sem LS ↔	1,56
			Valor do BDI ↔	2,16			Valor com BDI ↔	11,69
			Quant. ↔	399,0000000	Preço Total ↔		2.238,00	

9.4.4	Código Banco	Descrição	Tipo	Und	Quant.	Valor Unit	Total	
Composição	91824 SINAPI	CABO DE COBRE FLEXIVEL ISOLADO, 1,5 MM², ANTI-CHAMA 0,6/1,0 KV, PARA CIRCUITOS TERMINAIS - FORNECIMENTO E INSTALAÇÃO. AF. 03/2023	INEL - INSTALAÇÃO ELÉTRICA/ELETRIFICAÇÃO E ILUMINAÇÃO EXTERNA	M	1,0000000	2,68	2,68	
Composição	80247 SINAPI	ALMOXAR DE ELETRICISTA COM ENCARGOS COMPLEMENTARES	SEDI - SERVIÇOS DIVERSOS	H	0,0290000	17,63	0,51	
Composição	80204 SINAPI	ELETRICISTA COM ENCARGOS COMPLEMENTARES	SEDI - SERVIÇOS DIVERSOS	H	0,0290000	22,28	0,64	
Insuano	0000102 SINAPI	CABO DE COBRE, FLEXIVEL, CLASSE 4 OU 5, ISOLACAO EM PVC/A, ANTI-CHAMA BWF-BL, 1 CONDUTOR, 450/750 V, SECAO NOMINAL 1,5 MM²	Materiais	M	1,2430000	1,41	1,75	
Insuano	0002127 SINAPI	FITA ISOLANTE ADESIVA ANTI-CHAMA, USO ATE 750 V, EM ROLO DE 18 MM X 5 M	Materiais	UN	0,0090000	3,38	0,30	
			MO sem LS ↔	0,33	LS ↔	0,35	MO sem LS ↔	0,71
			Valor do BDI ↔	0,60			Valor com BDI ↔	3,29

Gilcarlos B. Oliveira  
Engenheiro Civil  
CREA/PB 02.048.752-7



STATE OF TEXAS  
COUNTY OF [ ]

Case No.	Plaintiff	Defendant	Amount	Case No.	Plaintiff	Defendant	Amount
101	J. M. Smith	W. D. Jones	100.00	102	A. B. Green	C. D. Black	200.00
103	E. F. White	H. G. Brown	150.00	104	I. J. Blue	K. L. Red	300.00
105	M. N. Orange	P. Q. Yellow	400.00	106	R. S. Purple	T. U. Grey	500.00
107	V. W. Pink	X. Y. Cyan	600.00	108	Z. A. Magenta	B. C. Olive	700.00
109	D. E. Gold	F. G. Silver	800.00	110	H. I. Bronze	J. K. Copper	900.00
111	L. M. Iron	N. O. Steel	1000.00	112	P. Q. Lead	R. S. Zinc	1100.00
113	T. U. Tin	V. W. Nickel	1200.00	114	X. Y. Cobalt	Z. A. Manganese	1300.00
115	B. C. Vanadium	D. E. Chromium	1400.00	116	F. G. Molybdenum	H. I. Cadmium	1500.00
117	J. K. Selenium	L. M. Tellurium	1600.00	118	N. O. Bismuth	P. Q. Antimony	1700.00
119	R. S. Arsenic	T. U. Mercury	1800.00	120	V. W. Platinum	X. Y. Palladium	1900.00
121	Z. A. Rhodium	B. C. Iridium	2000.00	122	D. E. Osmium	F. G. Rhenium	2100.00
123	H. I. Scandium	J. K. Yttrium	2200.00	124	L. M. Lanthanum	N. O. Cerium	2300.00
125	P. Q. Praseodymium	R. S. Neodymium	2400.00	126	T. U. Promethium	V. W. Samarium	2500.00
127	X. Y. Europium	Z. A. Gadolinium	2600.00	128	B. C. Terbium	D. E. Dysprosium	2700.00
129	F. G. Holmium	H. I. Erbium	2800.00	130	J. K. Thulium	L. M. Ytterbium	2900.00
131	N. O. Lutetium	P. Q. Hafnium	3000.00	132	R. S. Tantalum	T. U. Niobium	3100.00
133	V. W. Tantalum	X. Y. Niobium	3200.00	134	Z. A. Vanadium	B. C. Chromium	3300.00
135	D. E. Manganese	F. G. Iron	3400.00	136	H. I. Cobalt	J. K. Nickel	3500.00
137	L. M. Copper	N. O. Zinc	3600.00	138	P. Q. Cadmium	R. S. Mercury	3700.00
139	T. U. Silver	V. W. Gold	3800.00	140	X. Y. Platinum	Z. A. Palladium	3900.00
141	B. C. Rhodium	D. E. Iridium	4000.00	142	F. G. Osmium	H. I. Rhenium	4100.00
143	J. K. Scandium	L. M. Yttrium	4200.00	144	N. O. Lanthanum	P. Q. Cerium	4300.00
145	R. S. Praseodymium	T. U. Neodymium	4400.00	146	V. W. Promethium	X. Y. Samarium	4500.00
147	Z. A. Europium	B. C. Gadolinium	4600.00	148	D. E. Terbium	F. G. Dysprosium	4700.00
149	H. I. Holmium	J. K. Erbium	4800.00	150	L. M. Thulium	N. O. Ytterbium	4900.00
151	P. Q. Lutetium	R. S. Hafnium	5000.00	152	T. U. Tantalum	V. W. Niobium	5100.00
153	X. Y. Vanadium	Z. A. Chromium	5200.00	154	B. C. Manganese	D. E. Iron	5300.00
155	F. G. Copper	H. I. Zinc	5400.00	156	J. K. Silver	L. M. Gold	5500.00
157	N. O. Platinum	P. Q. Palladium	5600.00	158	R. S. Rhodium	T. U. Iridium	5700.00
159	V. W. Osmium	X. Y. Rhenium	5800.00	160	Z. A. Scandium	B. C. Yttrium	5900.00
161	D. E. Lanthanum	F. G. Cerium	6000.00	162	H. I. Praseodymium	J. K. Neodymium	6100.00
163	L. M. Promethium	N. O. Samarium	6200.00	164	P. Q. Terbium	R. S. Dysprosium	6300.00
165	T. U. Holmium	V. W. Erbium	6400.00	166	X. Y. Thulium	Z. A. Ytterbium	6500.00
167	B. C. Lutetium	D. E. Hafnium	6600.00	168	F. G. Tantalum	H. I. Niobium	6700.00
169	J. K. Vanadium	L. M. Chromium	6800.00	170	N. O. Manganese	P. Q. Iron	6900.00
171	R. S. Copper	T. U. Zinc	7000.00	172	V. W. Silver	X. Y. Gold	7100.00
173	Z. A. Platinum	B. C. Palladium	7200.00	174	D. E. Rhodium	F. G. Iridium	7300.00
175	H. I. Osmium	J. K. Rhenium	7400.00	176	L. M. Scandium	N. O. Yttrium	7500.00
177	P. Q. Lanthanum	R. S. Cerium	7600.00	178	T. U. Praseodymium	V. W. Neodymium	7700.00
179	X. Y. Promethium	Z. A. Samarium	7800.00	180	B. C. Terbium	D. E. Dysprosium	7900.00
181	F. G. Holmium	H. I. Erbium	8000.00	182	J. K. Thulium	L. M. Ytterbium	8100.00
183	N. O. Lutetium	P. Q. Hafnium	8200.00	184	R. S. Tantalum	T. U. Niobium	8300.00
185	V. W. Vanadium	X. Y. Chromium	8400.00	186	Z. A. Manganese	B. C. Iron	8500.00
187	D. E. Copper	F. G. Zinc	8600.00	188	H. I. Silver	J. K. Gold	8700.00
189	L. M. Platinum	N. O. Palladium	8800.00	190	P. Q. Rhodium	R. S. Iridium	8900.00
191	T. U. Osmium	V. W. Rhenium	9000.00	192	X. Y. Scandium	Z. A. Yttrium	9100.00
193	B. C. Lanthanum	D. E. Cerium	9200.00	194	F. G. Praseodymium	H. I. Neodymium	9300.00
195	J. K. Promethium	L. M. Samarium	9400.00	196	N. O. Terbium	P. Q. Dysprosium	9500.00
197	R. S. Holmium	T. U. Erbium	9600.00	198	V. W. Thulium	X. Y. Ytterbium	9700.00
199	Z. A. Lutetium	B. C. Hafnium	9800.00	200	D. E. Tantalum	F. G. Niobium	9900.00

STATE OF TEXAS  
COUNTY OF [ ]

SECRETARIA DE PLANEJAMENTO MUNICIPAL  
DEPARTAMENTO DE ENGENHARIA

Quant. == 525,090000 Preço Total == 1.745,95

9.4.5	Código Banco	Descrição	Tipo	Und	Quant.	Valor Unit	Total		
Composiçã o	91925 SINAPI	CABO DE COBRE FLEXÍVEL, ISOLADO, 2,5 MM, ANTI-CHAMA 450725 V, PARA CIRCUITOS TERMINAIS - FORNECIMENTO E INSTALAÇÃO AF_092023	INEL - INSTALAÇÃO ELÉTRICA/ELÉTRIFICAÇÃO E ILUMINAÇÃO EXTERNA	M	1,000000	3,95	3,95		
Composiçã o Auxiliar	88247 SINAPI	AUXILIAR DE ELETRICISTA COM ENCARGOS COMPLEMENTARES	SEDI - SERVIÇOS DIVERSOS	H	0,020000	17,63	0,35		
Composiçã o Auxiliar	88264 SINAPI	ELETRICISTA COM ENCARGOS COMPLEMENTARES	SEDI - SERVIÇOS DIVERSOS	H	0,020000	22,26	0,44		
Insuano	90001014 SINAPI	CABO DE COBRE, FLEXÍVEL, CLASSE 4 (U/S), ISOLADO EM PVC/IA, ANTI-CHAMA BWF-B, 1 CONDUTOR, 450750 V, SEÇÃO NOMINAL 2,5 MM²	Material	M	1,243000	2,23	2,77		
Insuano	90021027 SINAPI	FITA ISOLANTE ADESIVA ANTI-CHAMA, USO ATÉ 156 V, EM ROLO DE 19 MM X 5 M	Material	UN	0,008400	3,36	0,03		
				MO sem LS ==	0,41	LS ==	0,48	MO com LS ==	0,89
				Valor do BDI ==	0,89			Valor com BDI ==	4,83
				Quant. ==	406,060000	Preço Total ==	1.173,55		

**10 AR CONDICIONADO 2.578,48**

10.1	Código Banco	Descrição	Tipo	Und	Quant.	Valor Unit	Total		
Composiçã o	13270 ORSE	Instalação de Ar condicionado split (evaporador e condensador), 9 kw (potência), de 24000 btuh até 30000 btuh	Equipamentos e Acessórios para instalação de Ar Condicionado	m	1,000000	429,09	429,09		
Composiçã o Auxiliar	100308 SINAPI	MECÂNICO DE REFRIGERAÇÃO COM ENCARGOS COMPLEMENTARES	SEDI - SERVIÇOS DIVERSOS	H	2,333400	22,04	51,42		
Composiçã o Auxiliar	88243 SINAPI	AJUDANTE ESPECIALIZADO COM ENCARGOS COMPLEMENTARES	SEDI - SERVIÇOS DIVERSOS	H	2,333400	17,84	41,16		
Insuano	00001570 SINAPI	TERMINAL A COMPRESSÃO EM COBRE ESTANHADO PARA CABO 2,5 MM², 1 FIBRO E 1 COMPRESSÃO, PARA PARAFUSO DE FIXAÇÃO M8	Material	UN	10,000000	1,03	10,30		
Insuano	00007583 SINAPI	BUCHA DE NYLON SEM ARA S 10, COM PARAFUSO DE 6,10 X 85 MM EM AÇO ZINCADO COM ROSCA SOBERBA, CABEÇA CHATA E FENDA PHILLIPS	Material	UN	0,000000	0,81	0,40		
Insuano	00011078 SINAPI	CHUMBADOR, DIÂMETRO 1/4" COM PARAFUSO 1/4" X 40 MM	Material	UN	6,000000	1,28	7,68		
Insuano	00013046 SINAPI	PARAFUSO DE FERRO FOLDO, SEXTAVADO, COM ROSCA INTERNA, DIÂMETRO 3/16", COMPRIMENTO 3/4", COM PORGÁ E ARRUELA LISA LEVE	Material	UN	4,000000	0,48	1,92		
Insuano	00037457 SINAPI	MANGUEIRA CRISTAL, PARA NÍVEL, LIGA PVC TRANSPARENTE, 3/8" X 1,5 MM	Material	M	3,000000	3,48	10,44		
Insuano	00037591 SINAPI	SUPORTE MÃO-FRANCA EM AÇO, ABAS IGUAIS 40 CM, CAPACIDADE MÁXIMA 15 KG, BRANCO	Material	UN	2,000000	26,35	52,70		
Insuano	00039684 SINAPI	TUBO DE COBRE FLEXÍVEL, Ø = 3/8", E = 0,75 MM, PARA AR-CONDICIONADO/INSTALAÇÕES GAS RESIDENCIAIS E COMERCIAIS	Material	M	3,000000	29,27	87,81		
Insuano	00039685 SINAPI	TUBO DE COBRE FLEXÍVEL, Ø = 5/8", E = 0,75 MM, PARA AR-CONDICIONADO/INSTALAÇÕES GAS RESIDENCIAIS E COMERCIAIS	Material	M	3,000000	49,38	148,14		
Insuano	00039787 SINAPI	TUBO DE ESPUMA DE POLIETILENO EXPANDIDO FLEXÍVEL PARA ISOLAMENTO TÉRMICO DE TUBULAÇÃO DE AR CONDICIONADO, ÁGUA QUENTE, DN 1 1/2", E = 10 MM	Material	M	3,000000	4,21	12,60		
				MO sem LS ==	33,68	LS ==	38,90	MO com LS ==	72,65
				Valor do BDI ==	98,25			Valor com BDI ==	526,24
				Quant. ==	4,800000	Preço Total ==	2.104,96		

10.2	Código Banco	Descrição	Tipo	Und	Quant.	Valor Unit	Total		
Composiçã o	90492 SINAPI	TUBO PVC, SOLDÁVEL, DN 25MM, INSTALADO EM RAMAL DE DISTRIBUIÇÃO DE ÁGUA - FORNECIMENTO E INSTALAÇÃO AF_092022	INEL - INSTALAÇÕES HIDRÓ-SANTARIAS	M	1,000000	10,05	10,05		
Composiçã o Auxiliar	88246 SINAPI	AUXILIAR DE ENCANADOR OU BOMBEIRO HIDRÁULICO COM ENCARGOS COMPLEMENTARES	SEDI - SERVIÇOS DIVERSOS	H	0,158600	18,89	2,97		
Composiçã o Auxiliar	88267 SINAPI	ENCANADOR OU BOMBEIRO HIDRÁULICO COM ENCARGOS COMPLEMENTARES	SEDI - SERVIÇOS DIVERSOS	H	0,158600	21,47	3,40		
Insuano	00000888 SINAPI	TUBO PVC, SOLDÁVEL, DN 25 MM, ÁGUA FRIA (RFB-6449)	Material	M	1,000000	4,59	4,72		
Insuano	00003365 SINAPI	LIXA D'ÁGUA EM FOLHA, GRAD 100	Material	UN	0,837000	1,02	0,85		
				MO sem LS ==	3,28	LS ==	3,83	MO com LS ==	4,91
				Valor do BDI ==	1,43			Valor com BDI ==	13,20
				Quant. ==	8,830000	Preço Total ==	396,24		

10.3	Código Banco	Descrição	Tipo	Und	Quant.	Valor Unit	Total		
Composiçã o	89496 SINAPI	JOELHO 90 GRAUS, PVC, SOLDÁVEL, DN 25MM, INSTALADO EM RAMAL DE DISTRIBUIÇÃO DE ÁGUA - FORNECIMENTO E INSTALAÇÃO AF_092022	INEL - INSTALAÇÕES HIDRÓ-SANTARIAS	UN	1,000000	6,66	6,66		
Composiçã o Auxiliar	88246 SINAPI	AUXILIAR DE ENCANADOR OU BOMBEIRO HIDRÁULICO COM ENCARGOS COMPLEMENTARES	SEDI - SERVIÇOS DIVERSOS	H	0,139900	16,89	2,35		
Composiçã o Auxiliar	88267 SINAPI	ENCANADOR OU BOMBEIRO HIDRÁULICO COM ENCARGOS COMPLEMENTARES	SEDI - SERVIÇOS DIVERSOS	H	0,139900	21,47	2,91		
Insuano	00001022 SINAPI	ADESIVO PLÁSTICO PARA PVC, FRASCO COM 100g GR	Material	UN	0,057100	51,47	0,36		
Insuano	00003529 SINAPI	JOELHO PVC, SOLDÁVEL, 90 GRAUS, 25 MM, COR MARROM, PARA ÁGUA FRIA FREGIDA	Material	UN	1,000000	0,70	0,70		
Insuano	00029003 SINAPI	SOLUÇÃO PREPARADORA / LIMPADORA PARA PVC, FRASCO COM 1000 CM3	Material	UN	0,008000	86,20	0,46		
Insuano	00003830 SINAPI	LIXA D'ÁGUA EM FOLHA, GRAD 100	Material	UN	0,032000	1,60	0,33		
				MO sem LS ==	1,88	LS ==	2,25	MO com LS ==	4,20
				Valor do BDI ==	1,54			Valor com BDI ==	3,40
				Quant. ==	8,680000	Preço Total ==	67,20		

**11 SISTEMA DE PISO 21.782,23**

11.1	Código Banco	Descrição	Tipo	Und	Quant.	Valor Unit	Total
Composiçã o	13218 ORSE	Fita em concreto porco desmoldado, fck = 25 MPa, e = 0,09 cm - versão forrada para juntas de concretagem e acabamento	Fitas - Concretadas, sem Donzelo Simples, tipo Tech-Glance o de Alta Resistência	m²	1,000000	46,79	46,79
Composiçã o Auxiliar	10549 ORSE	Encargos Complementares - Geral	Provisório	s	0,100000	3,77	3,37
Composiçã o Auxiliar	10550 ORSE	Encargos Complementares - Pedra	Provisório	s	0,030000	5,63	1,15
Insuano	14010 ORSE	Concreto Fornelável acurado 10x21 (tipo #1)	Material	m³	0,060000	730,65	44,13

Gilcarlos B. Oliveira  
Engenheiro Civil  
CREA/PB 162.048.752-7

SECRETARIA DE PLANEJAMENTO MUNICIPAL  
DEPARTAMENTO DE ENGENHARIA

Insuro	0004752 SNAPI	PEDREIRO (HORISTA)	Mão de Obra	H	0,000000	17,24	0,51	
Insuro	0000111 SNAPI	SERVENTE DE OBRAS	Mão de Obra	H	0,100000	12,80	1,28	
			MO sem LS =>	0,89	LS =>	0,96	MO com LS =>	1,78
			Valor do SDI =>	12,42			Valor com SDI =>	58,91
					Quant. =>	199,466000	Preço Total =>	11.338,16

Insuro	Código Banco	Descrição	Tipo	Unid	Quant.	Valor Unit	Total	
	0003071 SNAPI	JUNTA PLASTICA DE DILATAÇÃO PARA PISOS, COR CINZA, 17 X 3 MM (ALTURA X ESPESURA)	Material	M	1,200000	1,29	1,29	
			MO sem LS =>	0,06	LS =>	0,00	MO com LS =>	0,00
			Valor do SDI =>	0,28			Valor com SDI =>	1,67
					Quant. =>	80,200000	Preço Total =>	94,26

11.3	Código Banco	Descrição	Tipo	Unid	Quant.	Valor Unit	Total	
Composiçã o	101752 SNAPI	PISO EM GRANILITE, MARMORITE OU GRANITINA EM AMBIENTES INTERIORES. AF_092026	PISO - PISOS	m²	1,200000	30,50	36,60	
Composiçã o Auxiliar	8726 SNAPI	ARGAMASSA TRAÇO 1:3 (EM VOLUME DE CIMENTO E AREIA MÉDIA (AMDA) PARA CONTRAPISO, PREPARO MECÂNICO COM BETONEIRA 400 L. AF_092019	SEDI - SERVIÇOS DIVERSOS	m²	0,166000	621,63	104,00	
Composiçã o Auxiliar	8830 SNAPI	PEDREIRO COM ENCARGOS COMPLEMENTARES	SEDI - SERVIÇOS DIVERSOS	H	0,881000	21,68	19,11	
Composiçã o Auxiliar	8831 SNAPI	SERVENTE COM ENCARGOS COMPLEMENTARES	SEDI - SERVIÇOS DIVERSOS	H	0,276000	17,37	4,74	
Composiçã o Auxiliar	8576 SNAPI	POLEIRA DE FIB (POLTRIZ), PESO DE 100KG, DIÂMETRO 403 MM. MOTOR ELÉTRICO, POTÊNCIA 4 HP - CHI DURNO. AF_092023	CHOR - CUSTOS HORÁRIOS DE MÁQUINAS E EQUIPAMENTOS	CHP	0,123000	2,71	0,33	
Composiçã o Auxiliar	8527 SNAPI	POLEIRA DE FIB (POLTRIZ), PESO DE 100KG, DIÂMETRO 403 MM. MOTOR ELÉTRICO, POTÊNCIA 4 HP - CHI DURNO. AF_092023	CHOR - CUSTOS HORÁRIOS DE MÁQUINAS E EQUIPAMENTOS	CHI	0,428000	6,03	0,22	
Insuro	0003071 SNAPI	JUNTA PLASTICA DE DILATAÇÃO PARA PISOS, COR CINZA, 17 X 3 MM (ALTURA X ESPESURA)	Material	M	1,670000	1,29	2,15	
Insuro	0004828 SNAPI	GRANILITA GRANA/ PEDRESCO OU AGREGADO EM MARMORE/ GRANITO/ QUARTZO E CALCÁRIO, PRETO, CINZA, PALHA OU BRANCO	Material	M3	22,240000	0,41	9,52	
			MO sem LS =>	0,05	LS =>	7,73	MO com LS =>	18,33
			Valor do SDI =>	0,81			Valor com SDI =>	48,27
					Quant. =>	148,880000	Preço Total =>	7.349,83

11.4	Código Banco	Descrição	Tipo	Unid	Quant.	Valor Unit	Total	
Composiçã o	101741 SNAPI	RODAPÊ EM MARMORITE, ALTURA 10CM. AF_092025	PISO - PISOS	M	1,000000	16,00	16,00	
Composiçã o Auxiliar	8726 SNAPI	ARGAMASSA TRAÇO 1:3 (EM VOLUME DE CIMENTO E AREIA MÉDIA (AMDA) PARA CONTRAPISO, PREPARO MECÂNICO COM BETONEIRA 400 L. AF_092019	SEDI - SERVIÇOS DIVERSOS	m²	0,061700	826,63	5,38	
Composiçã o Auxiliar	8830 SNAPI	PEDREIRO COM ENCARGOS COMPLEMENTARES	SEDI - SERVIÇOS DIVERSOS	H	0,883000	21,96	19,42	
Composiçã o Auxiliar	8831 SNAPI	SERVENTE COM ENCARGOS COMPLEMENTARES	SEDI - SERVIÇOS DIVERSOS	H	0,243000	17,37	4,19	
Insuro	0004828 SNAPI	GRANILITA GRANA/ PEDRESCO OU AGREGADO EM MARMORE/ GRANITO/ QUARTZO E CALCÁRIO, PRETO, CINZA, PALHA OU BRANCO	Material	M3	2,204000	0,41	0,92	
			MO sem LS =>	0,27	LS =>	7,27	MO com LS =>	13,04
			Valor do SDI =>	4,27			Valor com SDI =>	23,29
					Quant. =>	120,020000	Preço Total =>	3.028,16

12	COBERTURA						63,65	
Composiçã o	12625 ORSE	Rebocamento em coberturas com tela cerâmica tipo canal comum, tubulina ou similar	Telamanto	m²	1,000000	10,40	10,40	
Composiçã o Auxiliar	10345 ORSE	Encargos Complementares - Servente	Provisório	H	0,320000	3,77	1,20	
Composiçã o Auxiliar	8891 ORSE	Encargos Complementares - Carpinteiro	Provisório	H	0,160000	3,68	0,58	
Insuro	4711 ORSE	Tela cerâmica tipo canal, simples, não-revada, compr50cm, 26 cmx17 (balizão ou similar) em	Material	m²	2,100000	0,82	1,78	
Insuro	0001213 SNAPI	CARPINTEIRO DE FORMAS (HORISTA)	Mão de Obra	H	0,100000	17,24	2,75	
Insuro	0000111 SNAPI	SERVENTE DE OBRAS	Mão de Obra	H	0,320000	12,80	4,09	
			MO sem LS =>	3,17	LS =>	3,87	MO com LS =>	6,84
			Valor do SDI =>	2,33			Valor com SDI =>	12,73
					Quant. =>	5,900000	Preço Total =>	63,65

13	SERVIÇOS COMPLEMENTARES						456,40	
Composiçã o	13.1	Código Banco	Descrição	Tipo	Unid	Quant.	Valor Unit	Total
Composiçã o		2400 ORSE	Limpeta geral	Limpeta	m²	1,000000	2,29	2,29
Composiçã o Auxiliar		19349 ORSE	Encargos Complementares - Servente	Provisório	H	0,193000	3,77	0,37
Insuro		3414 ORSE	Versalco papéis 40	Material	m	0,080000	11,80	0,59
Insuro		1997 ORSE	Sabão em pó kg	Material	kg	0,025000	18,17	0,05
Insuro		0000111 SNAPI	SERVENTE DE OBRAS	Mão de Obra	H	0,193000	12,80	1,25
			MO sem LS =>	0,59	LS =>	0,89	MO com LS =>	1,28
			Valor do SDI =>	0,51			Valor com SDI =>	2,50
					Quant. =>	163,000000	Preço Total =>	456,40

Total sem SDI 82.697,80  
Total do SDI 12.561,80  
Total Geral 95.259,60

Gilcarlos B. Oliveira  
Engenheiro Civil  
CREA/PE 162.048.752-7

Sl. No.	Particulars	Debit	Credit	Balance
1	...	...	...	...
2	...	...	...	...
3	...	...	...	...
4	...	...	...	...
5	...	...	...	...
6	...	...	...	...
7	...	...	...	...
8	...	...	...	...
9	...	...	...	...
10	...	...	...	...
11	...	...	...	...
12	...	...	...	...
13	...	...	...	...
14	...	...	...	...
15	...	...	...	...
16	...	...	...	...
17	...	...	...	...
18	...	...	...	...
19	...	...	...	...
20	...	...	...	...
21	...	...	...	...
22	...	...	...	...
23	...	...	...	...
24	...	...	...	...
25	...	...	...	...
26	...	...	...	...
27	...	...	...	...
28	...	...	...	...
29	...	...	...	...
30	...	...	...	...
31	...	...	...	...
32	...	...	...	...
33	...	...	...	...
34	...	...	...	...
35	...	...	...	...
36	...	...	...	...
37	...	...	...	...
38	...	...	...	...
39	...	...	...	...
40	...	...	...	...
41	...	...	...	...
42	...	...	...	...
43	...	...	...	...
44	...	...	...	...
45	...	...	...	...
46	...	...	...	...
47	...	...	...	...
48	...	...	...	...
49	...	...	...	...
50	...	...	...	...
51	...	...	...	...
52	...	...	...	...
53	...	...	...	...
54	...	...	...	...
55	...	...	...	...
56	...	...	...	...
57	...	...	...	...
58	...	...	...	...
59	...	...	...	...
60	...	...	...	...
61	...	...	...	...
62	...	...	...	...
63	...	...	...	...
64	...	...	...	...
65	...	...	...	...
66	...	...	...	...
67	...	...	...	...
68	...	...	...	...
69	...	...	...	...
70	...	...	...	...
71	...	...	...	...
72	...	...	...	...
73	...	...	...	...
74	...	...	...	...
75	...	...	...	...
76	...	...	...	...
77	...	...	...	...
78	...	...	...	...
79	...	...	...	...
80	...	...	...	...
81	...	...	...	...
82	...	...	...	...
83	...	...	...	...
84	...	...	...	...
85	...	...	...	...
86	...	...	...	...
87	...	...	...	...
88	...	...	...	...
89	...	...	...	...
90	...	...	...	...
91	...	...	...	...
92	...	...	...	...
93	...	...	...	...
94	...	...	...	...
95	...	...	...	...
96	...	...	...	...
97	...	...	...	...
98	...	...	...	...
99	...	...	...	...
100	...	...	...	...
101	...	...	...	...
102	...	...	...	...
103	...	...	...	...
104	...	...	...	...
105	...	...	...	...
106	...	...	...	...
107	...	...	...	...
108	...	...	...	...
109	...	...	...	...
110	...	...	...	...
111	...	...	...	...
112	...	...	...	...
113	...	...	...	...
114	...	...	...	...
115	...	...	...	...
116	...	...	...	...
117	...	...	...	...
118	...	...	...	...
119	...	...	...	...
120	...	...	...	...
121	...	...	...	...
122	...	...	...	...
123	...	...	...	...
124	...	...	...	...
125	...	...	...	...
126	...	...	...	...
127	...	...	...	...
128	...	...	...	...
129	...	...	...	...
130	...	...	...	...
131	...	...	...	...
132	...	...	...	...
133	...	...	...	...
134	...	...	...	...
135	...	...	...	...
136	...	...	...	...
137	...	...	...	...
138	...	...	...	...
139	...	...	...	...
140	...	...	...	...
141	...	...	...	...
142	...	...	...	...
143	...	...	...	...
144	...	...	...	...
145	...	...	...	...
146	...	...	...	...
147	...	...	...	...
148	...	...	...	...
149	...	...	...	...
150	...	...	...	...
151	...	...	...	...
152	...	...	...	...
153	...	...	...	...
154	...	...	...	...
155	...	...	...	...
156	...	...	...	...
157	...	...	...	...
158	...	...	...	...
159	...	...	...	...
160	...	...	...	...
161	...	...	...	...
162	...	...	...	...
163	...	...	...	...
164	...	...	...	...
165	...	...	...	...
166	...	...	...	...
167	...	...	...	...
168	...	...	...	...
169	...	...	...	...
170	...	...	...	...
171	...	...	...	...
172	...	...	...	...
173	...	...	...	...
174	...	...	...	...
175	...	...	...	...
176	...	...	...	...
177	...	...	...	...
178	...	...	...	...
179	...	...	...	...
180	...	...	...	...
181	...	...	...	...
182	...	...	...	...
183	...	...	...	...
184	...	...	...	...
185	...	...	...	...
186	...	...	...	...
187	...	...	...	...
188	...	...	...	...
189	...	...	...	...
190	...	...	...	...
191	...	...	...	...
192	...	...	...	...
193	...	...	...	...
194	...	...	...	...
195	...	...	...	...
196	...	...	...	...
197	...	...	...	...
198	...	...	...	...
199	...	...	...	...
200	...	...	...	...

...

SECRETARIA DE PLANEJAMENTO MUNICIPAL  
DEPARTAMENTO DE ENGENHARIA



Obra  
REFORMA DA E.M.E.I.F.F. FRANCISCA NOGUEIRA - TIGRE

Bancos  
SINAPI - 05/2023 -  
Paraíba  
SBC - 06/2023 - Paraíba  
ORSE - 04/2023 - Sergipe  
SEINFRA - 027 - Ceará

B.D.I.  
22,47%

Encargos Sociais  
Não Desonerado:  
Horista: 115,81%  
Mensalista: 72,23%

Cronograma Físico e Financeiro

Item	Descrição	Total Por Etapa	30 DIAS	60 DIAS
1	SERVIÇOS PRELIMINARES	100,00%	100,00%	
		9.626,87	9.626,87	
2	VERGAS E CONTRAVERGAS	100,00%	100,00%	
		592,25	592,25	
3	SISTEMA DE VEDAÇÃO	100,00%	100,00%	
		97,88	97,88	
4	ESQUADRIAS	100,00%	100,00%	
		13.817,64	13.817,64	
5	FORRO	100,00%		100,00%
		15.079,95		15.079,95
6	REVESTIMENTO INTERNO E EXTERNO	100,00%	100,00%	
		1.456,92	1.456,92	
7	PINTURAS E ACABAMENTOS	100,00%		100,00%
		7.348,22		7.348,22
8	INSTALAÇÃO HIDRÁULICA	100,00%	100,00%	
		1.139,86	1.139,86	
9	INSTALAÇÕES ELÉTRICAS 220V	100,00%	100,00%	
		27.599,33	27.599,33	
10	AR CONDICIONADO	100,00%		100,00%
		2.278,40		2.278,40
11	SISTEMA DE PISO	100,00%		100,00%
		21.702,23		21.702,23
12	COBERTURA	100,00%		100,00%
		63,65		63,65
13	SERVIÇOS COMPLEMENTARES	100,00%		100,00%
		456,40		456,40
Porcentagem			53,65%	46,35%
Custo			54.330,75	46.928,85
Porcentagem Acumulado			53,65%	100,0%
Custo Acumulado			54.330,75	101.259,60

  
GILCARLOS EVANGELISTA DE OLIVEIRA  
Engenheiro Fiscal Municipal  
CREA PB 162.048.752-7

Dear Sir,

Reference is made to your letter of 11/10/2006, 11:47 AM.

As per the information received from you, the same has been reviewed and the necessary action is being taken.

Yours faithfully,

11/10/2006, 11:47 AM

Sl. No.	Particulars	Amount	Total
1	...	...	...
2	...	...	...
3	...	...	...
4	...	...	...
5	...	...	...
6	...	...	...
7	...	...	...
8	...	...	...
9	...	...	...
10	...	...	...
11	...	...	...
12	...	...	...
13	...	...	...
14	...	...	...
15	...	...	...
16	...	...	...
17	...	...	...
18	...	...	...
19	...	...	...
20	...	...	...
21	...	...	...
22	...	...	...
23	...	...	...
24	...	...	...
25	...	...	...
26	...	...	...
27	...	...	...
28	...	...	...
29	...	...	...
30	...	...	...
31	...	...	...
32	...	...	...
33	...	...	...
34	...	...	...
35	...	...	...
36	...	...	...
37	...	...	...
38	...	...	...
39	...	...	...
40	...	...	...
41	...	...	...
42	...	...	...
43	...	...	...
44	...	...	...
45	...	...	...
46	...	...	...
47	...	...	...
48	...	...	...
49	...	...	...
50	...	...	...
51	...	...	...
52	...	...	...
53	...	...	...
54	...	...	...
55	...	...	...
56	...	...	...
57	...	...	...
58	...	...	...
59	...	...	...
60	...	...	...
61	...	...	...
62	...	...	...
63	...	...	...
64	...	...	...
65	...	...	...
66	...	...	...
67	...	...	...
68	...	...	...
69	...	...	...
70	...	...	...
71	...	...	...
72	...	...	...
73	...	...	...
74	...	...	...
75	...	...	...
76	...	...	...
77	...	...	...
78	...	...	...
79	...	...	...
80	...	...	...
81	...	...	...
82	...	...	...
83	...	...	...
84	...	...	...
85	...	...	...
86	...	...	...
87	...	...	...
88	...	...	...
89	...	...	...
90	...	...	...
91	...	...	...
92	...	...	...
93	...	...	...
94	...	...	...
95	...	...	...
96	...	...	...
97	...	...	...
98	...	...	...
99	...	...	...
100	...	...	...

...

Sl. No.	Particulars	Amount	Total
1	...	...	...
2	...	...	...
3	...	...	...
4	...	...	...
5	...	...	...
6	...	...	...
7	...	...	...
8	...	...	...
9	...	...	...
10	...	...	...
11	...	...	...
12	...	...	...
13	...	...	...
14	...	...	...
15	...	...	...
16	...	...	...
17	...	...	...
18	...	...	...
19	...	...	...
20	...	...	...
21	...	...	...
22	...	...	...
23	...	...	...
24	...	...	...
25	...	...	...
26	...	...	...
27	...	...	...
28	...	...	...
29	...	...	...
30	...	...	...
31	...	...	...
32	...	...	...
33	...	...	...
34	...	...	...
35	...	...	...
36	...	...	...
37	...	...	...
38	...	...	...
39	...	...	...
40	...	...	...
41	...	...	...
42	...	...	...
43	...	...	...
44	...	...	...
45	...	...	...
46	...	...	...
47	...	...	...
48	...	...	...
49	...	...	...
50	...	...	...
51	...	...	...
52	...	...	...
53	...	...	...
54	...	...	...
55	...	...	...
56	...	...	...
57	...	...	...
58	...	...	...
59	...	...	...
60	...	...	...
61	...	...	...
62	...	...	...
63	...	...	...
64	...	...	...
65	...	...	...
66	...	...	...
67	...	...	...
68	...	...	...
69	...	...	...
70	...	...	...
71	...	...	...
72	...	...	...
73	...	...	...
74	...	...	...
75	...	...	...
76	...	...	...
77	...	...	...
78	...	...	...
79	...	...	...
80	...	...	...
81	...	...	...
82	...	...	...
83	...	...	...
84	...	...	...
85	...	...	...
86	...	...	...
87	...	...	...
88	...	...	...
89	...	...	...
90	...	...	...
91	...	...	...
92	...	...	...
93	...	...	...
94	...	...	...
95	...	...	...
96	...	...	...
97	...	...	...
98	...	...	...
99	...	...	...
100	...	...	...

...

...

SECRETARIA DE PLANEJAMENTO MUNICIPAL  
DEPARTAMENTO DE ENGENHARIA



Obra  
REFORMA DA E.M.E.I.F.F. MANOEL MOREIRA DA COSTA - OLHO D'ÁGUA  
SECO

Bancos  
SINAPI - 05/2023 - Paraíba  
SBC - 06/2023 - Paraíba  
ORSE - 04/2023 - Sergipe  
SEINFRA - 027 - Ceará

B.D.I.  
22,47%

Encargos Sociais  
Não Desonerado:  
Horista: 115,81%  
Mensalista: 72,23%

Planilha Orçamentária Resumida

Item	Descrição	Total	Peso (%)
1	SERVIÇOS PRELIMINARES	4.881,60	6,75 %
2	DEMOLIÇÃO	2.145,60	2,97 %
3	VERGAS E CONTRAVERGAS	592,25	0,82 %
4	SISTEMA DE VEDAÇÃO	342,59	0,47 %
5	ESQUADRIAS	9.241,77	12,78 %
6	FORRO	12.647,70	17,49 %
7	REVESTIMENTO INTERNO E EXTERNO	1.102,20	1,52 %
8	PINTURAS E ACABAMENTOS	7.703,91	10,65 %
9	INSTALAÇÃO HIDRÁULICA	577,73	0,80 %
10	INSTALAÇÕES ELÉTRICAS 220V	26.512,32	36,65 %
11	AR CONDICIONADO	2.278,40	3,15 %
12	SISTEMA DE PISO	3.786,89	5,24 %
13	COBERTURA	63,65	0,09 %
14	SERVIÇOS COMPLEMENTARES	498,40	0,63 %

Total sem BDI	59.076,44
Total do BDI	13.256,77
Total Geral	72.333,21

  
GILMARLOS EVANGELISTA DE OLIVEIRA  
Engenheiro Fiscal Municipal  
CREA PB 162.048.752-7

STATE OF CALIFORNIA - DEPARTMENT OF REVENUE

STATE OF CALIFORNIA - DEPARTMENT OF REVENUE  
OFFICE OF THE ASSISTANT ATTORNEY GENERAL  
1500 CALIFORNIA STREET, SACRAMENTO, CALIFORNIA 95833  
TELEPHONE (916) 227-4000

STATE OF CALIFORNIA - DEPARTMENT OF REVENUE  
OFFICE OF THE ASSISTANT ATTORNEY GENERAL  
1500 CALIFORNIA STREET, SACRAMENTO, CALIFORNIA 95833  
TELEPHONE (916) 227-4000

STATE OF CALIFORNIA - DEPARTMENT OF REVENUE  
OFFICE OF THE ASSISTANT ATTORNEY GENERAL  
1500 CALIFORNIA STREET, SACRAMENTO, CALIFORNIA 95833  
TELEPHONE (916) 227-4000

STATE OF CALIFORNIA - DEPARTMENT OF REVENUE  
OFFICE OF THE ASSISTANT ATTORNEY GENERAL  
1500 CALIFORNIA STREET, SACRAMENTO, CALIFORNIA 95833  
TELEPHONE (916) 227-4000

STATE OF CALIFORNIA - DEPARTMENT OF REVENUE  
OFFICE OF THE ASSISTANT ATTORNEY GENERAL  
1500 CALIFORNIA STREET, SACRAMENTO, CALIFORNIA 95833  
TELEPHONE (916) 227-4000



SECRETARIA DE PLANEJAMENTO MUNICIPAL  
DEPARTAMENTO DE ENGENHARIA



Obra  
REFORMA DA E.M.E.I.F.F. MANOEL MOREIRA DA COSTA - OLHO D'ÁGUA  
SECO

Bancos  
SINAPI - 05/2023 - Paraíba  
SBC - 06/2023 - Paraíba  
ORSE - 04/2023 - Sergipe  
SEINFRA - 027 - Ceará

B.D.I.  
22,47%

Encargos Sociais  
Não Desonerado:  
Horista: 115,81%  
Mensalista: 72,23%

Orçamento Sintético

Item	Código Banco	Descrição	Und	Quant.	Valor Unit	Valor Unit com BDI	Total	Peso (%)
<b>1</b>		<b>SERVIÇOS PRELIMINARES</b>					<b>4.381,60</b>	<b>6,75 %</b>
1.1	C1837 SEINFRA	PLACAS PADRÃO DE OBRA	m <sup>2</sup>	6	154,84	189,38	1.136,28	1,57 %
1.2	10710 ORSE	Plotagem de adesivo vinil em letreiro (c/aplicação)	m <sup>2</sup>	6	143,89	176,22	1.057,32	1,46 %
1.3	90443 SINAPI	RASGO EM ALVENARIA PARA RAMAIS/ DISTRIBUIÇÃO COM DIAMETROS MENORES OU IGUAIS A 40 MM. AF_05/2015	M	100	10,82	13,25	1.325,00	1,83 %
1.4	90466 SINAPI	CHUMBAMENTO LINEAR EM ALVENARIA PARA RAMAIS/DISTRIBUIÇÃO COM DIAMETROS MENORES OU IGUAIS A 40 MM. AF_05/2015	M	100	11,13	13,63	1.363,00	1,88 %
<b>2</b>		<b>DEMOLIÇÃO</b>					<b>2.145,80</b>	<b>2,97 %</b>
2.1	6 ORSE	Demolição de alvenaria de bloco cerâmico e=0,09m - revestida	m <sup>3</sup>	0,9	27,97	34,25	30,82	0,04 %
2.2	12 ORSE	Demolição de forros	m <sup>2</sup>	7,79	7,44	9,11	70,98	0,10 %
2.3	C1066 SEINFRA	DEMOLIÇÃO DE PISO CIMENTADO SOBRE LASTRO DE CONCRETO	m <sup>2</sup>	66	25,29	30,97	2.044,02	2,83 %
<b>3</b>		<b>VERGAS E CONTRAVERGAS</b>					<b>592,25</b>	<b>0,82 %</b>
3.1	93164 SINAPI	VERGA PRÉ-MOLDADA PARA PORTAS COM ATÉ 1,5 M DE VÃO. AF_03/2016	M	6,4	32,50	39,80	254,72	0,35 %
3.2	93194 SINAPI	CONTRAVERGA PRÉ-MOLDADA PARA VÃOS DE ATÉ 1,5 M DE COMPRIMENTO. AF_03/2016	M	6,4	43,07	52,74	337,53	0,47 %
<b>4</b>		<b>SISTEMA DE VEDAÇÃO</b>					<b>342,59</b>	<b>0,47 %</b>
4.1	C4585 SEINFRA	ALVENARIA ESTRUTURAL DE BLOCO CERÂMICO COM SUPERFÍCIES EXTERNA LISA, PARA ACABAMENTO APARENTE (14x19x29)cm ESP. 14cm, INCLUSIVE PEÇAS ESPECIAIS CALHA U E J	m <sup>2</sup>	4,2	66,61	81,57	342,59	0,47 %
<b>5</b>		<b>ESQUADRIAS</b>					<b>9.241,77</b>	<b>12,78 %</b>
<b>5.1</b>		<b>JANELAS</b>					<b>4.628,59</b>	<b>6,40 %</b>
5.1.1	94570 SINAPI	JANELA DE ALUMÍNIO DE CORRER COM 2 FOLHAS PARA VIDROS, COM VIDROS, BATENTE, ACABAMENTO COM ACETATO OU BRILHANTE E FERRAGENS. EXCLUSIVE ALIZAR E CONTRAMARCO. FORNECIMENTO E INSTALAÇÃO. AF_12/2019	m <sup>2</sup>	4,8	787,37	964,29	4.628,59	6,40 %
<b>5.2</b>		<b>PORTAS</b>					<b>4.613,18</b>	<b>6,38 %</b>
5.2.1	90825 SINAPI	PORTA DE MADEIRA, MACIÇA (PESADA OU SUPERPESADA), 90X210CM, ESPESSURA DE 3,5CM, INCLUSO DOBRADIÇAS - FORNECIMENTO E INSTALAÇÃO. AF_12/2019	UN	2	696,54	853,05	1.706,10	2,36 %

Gilcarlos E. Oliveira  
Engenheiro Civil  
CREA/RB 162.048.752-7

RECEIVED  
 COUNTY OF LOS ANGELES  
 REGISTERED MAIL  
 JAN 11 2011

MAILING LIST FOR THE COUNTY OF LOS ANGELES  
 REGISTERED MAIL

NO.	NAME	ADDRESS	CITY	STATE	ZIP	DATE	TIME	STATUS	REMARKS
1	JOHN DOE	1234 MAIN ST	LOS ANGELES	CA	90001	1/10/11	10:00	DELIVERED	
2	JANE SMITH	5678 OCEAN BLVD	LOS ANGELES	CA	90002	1/10/11	10:05	DELIVERED	
3	BOB BROWN	9101 PINE AVE	LOS ANGELES	CA	90003	1/10/11	10:10	DELIVERED	
4	ALICE GREEN	2345 ELM ST	LOS ANGELES	CA	90004	1/10/11	10:15	DELIVERED	
5	CHARLES WHITE	6789 BROADWAY	LOS ANGELES	CA	90005	1/10/11	10:20	DELIVERED	
6	MARY BLACK	10101 CENTRAL	LOS ANGELES	CA	90006	1/10/11	10:25	DELIVERED	
7	DAVID GOLD	12345 WEST	LOS ANGELES	CA	90007	1/10/11	10:30	DELIVERED	
8	SARAH SILVER	54321 NORTH	LOS ANGELES	CA	90008	1/10/11	10:35	DELIVERED	
9	WILLIAM BRONZE	98765 SOUTH	LOS ANGELES	CA	90009	1/10/11	10:40	DELIVERED	
10	ELIZABETH IRON	11111 EAST	LOS ANGELES	CA	90010	1/10/11	10:45	DELIVERED	

MAILING LIST FOR THE COUNTY OF LOS ANGELES  
 REGISTERED MAIL

MAILING LIST FOR THE COUNTY OF LOS ANGELES  
 REGISTERED MAIL

MAILING LIST FOR THE COUNTY OF LOS ANGELES  
 REGISTERED MAIL

SECRETARIA DE PLANEJAMENTO MUNICIPAL  
DEPARTAMENTO DE ENGENHARIA

5.2.3	81304 SINAPI	FECHADURA DE EMBUTIR COM CILINDRO, EXTERNA, COMPLETA, ACABAMENTO PADRÃO POPULAR, INCLUSO EXECUÇÃO DE FURO - FORNECIMENTO E INSTALAÇÃO. AF_12/2019	UN	2	90,53	110,87	221,74	0,31 %
5.2.4	C3659 SEINFRA	PORTÃO DE METALON E BARRA CHATA DE FERRO C/FECHADURA E DOBRADIÇA, INCLUS. PINTURA ESMALTE SINTÉTICO	m²	2,5	388,15	475,38	1.188,40	1,64 %
5.2.4	6162 ORSE	Batente em madeira de lei l = 0,20 m (cabão), para portas de 0,60 a 0,90m de largura, h=2,20m, incluso 02 jogos de alizar	un	2	611,15	748,47	1.496,94	2,07 %
<b>6</b>		<b>FORRO</b>					<b>12.647,70</b>	<b>17,49 %</b>
6.1	96486 SINAPI	FORRO DE PVC, LISO, PARA AMBIENTES COMERCIAIS, INCLUSIVE ESTRUTURA DE FIXAÇÃO. AF_05/2017_PS	m²	130	79,44	97,29	12.647,70	17,49 %
<b>7</b>		<b>REVESTIMENTO INTERNO E EXTERNO</b>					<b>1.102,20</b>	<b>1,52 %</b>
7.1	87878 SINAPI	CHAPISCO APLICADO EM ALVENARIAS E ESTRUTURAS DE CONCRETO INTERNAS, COM COLHER DE PEDREIRO. ARGAMASSA TRAÇO 1:3 COM PREPARO MANUAL. AF_10/2022	m²	28,4	4,13	5,05	143,42	0,20 %
7.2	87536 SINAPI	EMBOÇO, PARA RECEBIMENTO DE CERÂMICA, EM ARGAMASSA TRAÇO 1:2:8, PREPARO MECÂNICO COM BETONEIRA 400L, APLICADO MANUALMENTE EM FACES INTERNAS DE PAREDES, PARA AMBIENTE COM ÁREA MAIOR QUE 10M2, ESPESSURA DE 20MM, COM EXECUÇÃO DE TALISCAS. AF_06/2014	m²	28,4	27,57	33,78	958,78	1,33 %
<b>8</b>		<b>PINTURAS E ACABAMENTOS</b>					<b>7.703,91</b>	<b>10,65 %</b>
8.1	88497 SINAPI	EMASSAMENTO COM MASSA LÁTEX, APLICAÇÃO EM PAREDE. DUAS DEMÃOS, LIXAMENTO MANUAL. AF_04/2023	m²	8,4	14,53	17,79	149,43	0,21 %
8.2	88487 SINAPI	APLICAÇÃO MANUAL DE PINTURA COM TINTA LÁTEX PVA EM PAREDES, DUAS DEMÃOS. AF_06/2014	m²	307,88	10,45	12,79	3.937,78	5,44 %
8.3	88489 SINAPI	PINTURA LÁTEX ACRILICA PREMIUM, APLICAÇÃO MANUAL EM PAREDES, DUAS DEMÃOS. AF_04/2023	m²	196,22	9,29	11,37	2.231,02	3,08 %
8.4	100745 SINAPI	PINTURA COM TINTA ALQUÍDICA DE ACABAMENTO (ESMALTE SINTÉTICO BRILHANTE) PULVERIZADA SOBRE SUPERFÍCIES METÁLICAS (EXCETO PERFIL) EXECUTADO EM OBRA (POR DEMÃO). AF_01/2020_PE	m²	14	20,52	25,13	351,82	0,49 %
8.5	102219 SINAPI	PINTURA TINTA DE ACABAMENTO (PIGMENTADA) ESMALTE SINTÉTICO ACETINADO EM MADEIRA, 2 DEMÃOS. AF_01/2021	m²	13,44	14,06	17,21	231,30	0,32 %
8.6	C0588 SEINFRA	CAIAÇÃO EM DUAS DEMÃOS COM SUPERCAL	m²	132	4,97	6,08	802,56	1,11 %
<b>9</b>		<b>INSTALAÇÃO HIDRÁULICA</b>					<b>577,73</b>	<b>0,80 %</b>
9.1	00002696 SINAPI	ENCANADOR OU BOMBEIRO HIDRAULICO (HORISTA)	H	2	17,47	21,39	42,78	0,06 %
9.2	00001030 SINAPI	CAIXA DE DESCARGA DE PLASTICO EXTERNA, DE "8" L, PUXADOR FIO DE NYLON, NAO INCLUSO CANO, BOLSA, ENGATE	UN	2	49,16	60,20	120,40	0,17 %

Gilcarlos B. Oliveira  
Engenheiro Civil  
CREA/PB 102.048.752-7

SECRETARIA DE PLANEJAMENTO MUNICIPAL  
DEPARTAMENTO DE ENGENHARIA

9.3	00000377 SINAPI	ASSENTO SANITARIO DE PLASTICO, TIPO CONVENCIONAL	UN	2	37,45	45,88	91,72	0,13 %
9.4	88901 SINAPI	CUBA DE EMBUTIR OVAL EM LOUÇA BRANCA, 35 X 50CM OU EQUIVALENTE - FORNECIMENTO E INSTALAÇÃO. AF_01/2020	UN	1	149,07	182,58	182,58	0,25 %
9.5	66906 SINAPI	TORNEIRA CROMADA DE MESA, 1/2 OU 3/4, PARA LAVATORIO, PADRÃO POPULAR - FORNECIMENTO E INSTALAÇÃO. AF_01/2020	UN	1	67,62	82,81	82,81	0,11 %
9.6	3672 ORSE	Sifão para lavelório em PVC, ASTRA SC3, 1 1/2" x 40 mm, acabamento branco ou similar	un	1	38,85	47,57	47,57	0,07 %
9.7	3699 ORSE	Engate em PVC (ligaço flexível), AKROS, 30 cm, acabamento branco ou similar	un	1	8,08	9,89	9,89	0,01 %
<b>10</b>		<b>INSTALAÇÕES ELÉTRICAS 220V</b>					<b>28.512,32</b>	<b>36,85 %</b>
<b>10.1</b>		<b>PROTEÇÃO, MEDIÇÃO E ACESSÓRIOS</b>					<b>8.911,86</b>	<b>9,58 %</b>
10.1.1	101883 SINAPI	QUADRO DE DISTRIBUIÇÃO DE ENERGIA EM CHAPA DE AÇO GALVANIZADO, DE EMBUTIR, COM BARRAMENTO TRIFÁSICO, PARA 18 DISJUNTORES DIN 100A - FORNECIMENTO E INSTALAÇÃO. AF_10/2020	UN	1	460,65	600,89	600,89	0,83 %
10.1.2	101875 SINAPI	QUADRO DE DISTRIBUIÇÃO DE ENERGIA EM CHAPA DE AÇO GALVANIZADO, DE EMBUTIR, COM BARRAMENTO TRIFÁSICO, PARA 12 DISJUNTORES DIN 100A - FORNECIMENTO E INSTALAÇÃO. AF_10/2020	UN	3	355,40	435,25	1.305,75	1,81 %
10.1.4	93673 SINAPI	DISJUNTOR TRIPOLAR TIPO DIN, CORRENTE NOMINAL DE 50A - FORNECIMENTO E INSTALAÇÃO. AF_10/2020	UN	1	88,46	108,33	108,33	0,15 %
10.1.5	93655 SINAPI	DISJUNTOR MONOPOLAR TIPO DIN, CORRENTE NOMINAL DE 20A - FORNECIMENTO E INSTALAÇÃO. AF_10/2020	UN	6	12,48	15,25	91,50	0,13 %
10.1.6	93671 SINAPI	DISJUNTOR TRIPOLAR TIPO DIN, CORRENTE NOMINAL DE 32A - FORNECIMENTO E INSTALAÇÃO. AF_10/2020	UN	3	75,35	92,28	278,84	0,38 %
10.1.7	8077 ORSE	Disjuntor bipolar DR 40 A - Dispositivo residual diferencial, tipo AC, 30mA, ref.5SM1 314-OMB, Siemens ou similar	un	3	142,34	174,32	522,86	0,72 %
10.1.8	93654 SINAPI	DISJUNTOR MONOPOLAR TIPO DIN, CORRENTE NOMINAL DE 16A - FORNECIMENTO E INSTALAÇÃO. AF_10/2020	UN	4	11,40	13,96	55,84	0,08 %
10.1.9	93653 SINAPI	DISJUNTOR MONOPOLAR TIPO DIN, CORRENTE NOMINAL DE 10A - FORNECIMENTO E INSTALAÇÃO. AF_10/2020	UN	5	10,92	13,37	68,85	0,09 %
10.1.10	9041 ORSE	Dispositivo de proteção contra surto de tensão DPS 60kA - 275v	un	4	88,62	108,53	434,12	0,60 %
10.1.11	11386 ORSE	Entrada de energia elétrica trifásica demanda entre 0 e 15,2 kw - Rev 01	un	1	1.665,70	2.039,98	2.039,98	2,82 %
10.1.12	9379 ORSE	Haste cobreada copperweld p/ aterramento d= 5/8" x 2,40m	un	3	40,62	49,99	149,97	0,21 %
10.1.13	4429 ORSE	Caixa de inspeção 0,30 x 0,30 x 0,40m	un	3	147,07	180,11	540,33	0,75 %
10.1.14	9824 ORSE	Massa 3M para catafetaço (fornecimento)	kg	2	26,37	32,29	64,58	0,09 %

*Gilcarlos E. Oliveira*  
Engenheiro Civil  
CREA/PB/162.048.752-7

SECRETARIA DE PLANEJAMENTO MUNICIPAL  
DEPARTAMENTO DE ENGENHARIA

10.1.15	74130/010 SINAPI	DISJUNTOR TERMOMAGNETICO TRIPOLAR EM CAIXA MOLDADA 175 A 225A 240V, FORNECIMENTO E INSTALACAO	UN	1	533,95	653,92	653,92	0,90 %
<b>10.2</b>		<b>ELETRODUTOS, ELETROCALHAS E CONEXÕES</b>					<b>5.822,13</b>	<b>8,05 %</b>
10.2.1	91953 SINAPI	INTERRUPTOR SIMPLES (1 MÓDULO), 10A/250V, INCLUINDO SUPORTE E PLACA - FORNECIMENTO E INSTALAÇÃO. AF_03/2023	UN	2	24,73	30,28	60,56	0,08 %
10.2.2	91959 SINAPI	INTERRUPTOR SIMPLES (2 MÓDULOS), 10A/250V, INCLUINDO SUPORTE E PLACA - FORNECIMENTO E INSTALAÇÃO. AF_03/2023	UN	2	37,82	46,31	92,62	0,13 %
10.2.3	92023 SINAPI	INTERRUPTOR SIMPLES (1 MÓDULO) COM 1 TOMADA DE EMBUTIR 2P+T 10 A, INCLUINDO SUPORTE E PLACA - FORNECIMENTO E INSTALAÇÃO. AF_03/2023	UN	3	42,04	51,48	154,44	0,21 %
10.2.4	92000 SINAPI	TOMADA BAIXA DE EMBUTIR (1 MÓDULO), 2P+T 10 A, INCLUINDO SUPORTE E PLACA - FORNECIMENTO E INSTALAÇÃO. AF_03/2023	UN	5	25,99	31,82	159,10	0,22 %
10.2.5	92008 SINAPI	TOMADA BAIXA DE EMBUTIR (2 MÓDULOS), 2P+T 10 A, INCLUINDO SUPORTE E PLACA - FORNECIMENTO E INSTALAÇÃO. AF_03/2023	UN	30	40,33	49,39	1.481,70	2,05 %
10.2.6	91940 SINAPI	CAIXA RETANGULAR 4" X 2" MÉDIA (1,30 M DO PISO), PVC, INSTALADA EM PAREDE - FORNECIMENTO E INSTALAÇÃO. AF_03/2023	UN	60	13,48	16,50	990,00	1,37 %
10.2.7	91966 SINAPI	INTERRUPTOR PARALELO (3 MÓDULOS), 10A/250V, SEM SUPORTE E SEM PLACA - FORNECIMENTO E INSTALAÇÃO. AF_03/2023	UN	3	57,63	70,57	211,71	0,29 %
10.2.8	91835 SINAPI	ELETRODUTO FLEXÍVEL CORRUGADO REFORÇADO, PVC, DN 25 MM (3/4"), PARA CIRCUITOS TERMINAIS, INSTALADO EM FORRO - FORNECIMENTO E INSTALAÇÃO. AF_03/2023	M	200	10,91	13,36	2.672,00	3,69 %
<b>10.3</b>		<b>ILUMINAÇÃO E ACESSÓRIOS</b>					<b>4.217,73</b>	<b>5,83 %</b>
10.3.1	13158 ORSE	Luminária plafon (sobrepór) 40 x 40 - 36 W - 6000K - G- Light ou similar	un	20	164,20	201,09	4.021,80	5,56 %
10.3.2	13157 ORSE	Luminária plafon (sobrepór) 22,5 x 22,5 - 18 W - 6000K - G- Light ou similar	un	3	53,33	65,31	195,93	0,27 %
<b>10.4</b>		<b>CABOS E FIOS (CONDUTORES)</b>					<b>9.560,80</b>	<b>13,22 %</b>
10.4.1	92980 SINAPI	CABO DE COBRE FLEXÍVEL ISOLADO, 10 MM², ANTI-CHAMA 0,6/1,0 KV, PARA DISTRIBUIÇÃO - FORNECIMENTO E INSTALAÇÃO. AF_12/2015	M	100	10,33	12,85	1.285,00	1,75 %
10.4.2	3799 ORSE	Cabo de cobre flexível isolado, seção 6mm², 450/750v / 70°C	m	240	10,27	12,57	3.016,80	4,17 %
10.4.3	91931 SINAPI	CABO DE COBRE FLEXÍVEL ISOLADO, 6 MM², ANTI-CHAMA 0,6/1,0 KV, PARA CIRCUITOS TERMINAIS - FORNECIMENTO E INSTALAÇÃO. AF_03/2023	M	150	9,39	11,49	1.723,50	2,38 %

Gilcarlos E. G. G. G.  
Engenheiro Civil  
CREA/PB 912.048.752-7

SECRETARIA DE PLANEJAMENTO MUNICIPAL  
DEPARTAMENTO DE ENGENHARIA

10.4.4	91924 SINAPI	CABO DE COBRE FLEXÍVEL ISOLADO, 1,5 MM², ANTI-CHAMA 450/750 V, PARA CIRCUITOS TERMINAIS - FORNECIMENTO E INSTALAÇÃO. AF_03/2023	M	420	2,69	3,29	1.381,80	1,91 %
10.4.5	91926 SINAPI	CABO DE COBRE FLEXÍVEL ISOLADO, 2,5 MM², ANTI-CHAMA 450/750 V, PARA CIRCUITOS TERMINAIS - FORNECIMENTO E INSTALAÇÃO. AF_03/2023	M	450	3,95	4,83	2.173,50	3,00 %
<b>11</b>		<b>AR CONDICIONADO</b>					<b>2.278,40</b>	<b>3,15 %</b>
11.1	13275 ORSE	Instalação de Ar condicionado split (evaporadora e condensadora), hi-wall (parede), de 24000 btu/h até 30000 btu/h	un	4	429,69	526,24	2.104,96	2,91 %
11.2	89402 SINAPI	TUBO, PVC, SOLDÁVEL, DN 25MM, INSTALADO EM RAMAL DE DISTRIBUIÇÃO DE ÁGUA - FORNECIMENTO E INSTALAÇÃO. AF_06/2022	M	8	10,85	13,28	106,24	0,15 %
11.3	89408 SINAPI	JOELHO 90 GRAUS, PVC, SOLDÁVEL, DN 25MM, INSTALADO EM RAMAL DE DISTRIBUIÇÃO DE ÁGUA - FORNECIMENTO E INSTALAÇÃO. AF_06/2022	UN	8	8,86	8,40	67,20	0,09 %
<b>12</b>		<b>SISTEMA DE PISO</b>					<b>3.786,89</b>	<b>5,24 %</b>
12.1	13316 ORSE	Piso em concreto poroso desarmado, fck = 21 MPa, e = 0,06 cm - exceto formas para juntas de concretagem e acabamento	m²	65,36	46,39	56,81	3.713,10	5,13 %
12.2	00003671 SINAPI	JUNTA PLÁSTICA DE DILATAÇÃO PARA PISOS, COR CINZA, 17 X 3 MM (ALTURA X ESPESURA)	M	47	1,29	1,57	73,79	0,10 %
<b>13</b>		<b>COBERTURA</b>					<b>63,65</b>	<b>0,09 %</b>
13.1	12625 ORSE	Reforço em cobertura com telha cerâmica tipo canal comum, labeiana ou similar.	m²	5	10,40	12,73	63,65	0,09 %
<b>14</b>		<b>SERVIÇOS COMPLEMENTARES</b>					<b>456,40</b>	<b>0,63 %</b>
14.1	2450 ORSE	Limpeza geral	m²	163	2,29	2,80	456,40	0,63 %
							<b>Total sem BDI</b>	<b>59.076,44</b>
							<b>Total do BDI</b>	<b>13.256,77</b>
							<b>Total Geral</b>	<b>72.333,21</b>

  
GIL CARLOS EVANGELISTA DE OLIVEIRA  
Engenheiro Fiscal Municipal  
CREA PB 162.048.752-7

SECRETARIA DE PLANEJAMENTO MUNICIPAL  
DEPARTAMENTO DE ENGENHARIAObra  
REFORMA DA E.M.E.I.F.F. MANOEL MORAES DA COSTA - OLHO D'ÁGUA SOCOBanco  
SNAP - 352023 - Paraíba  
ORÇ - 002023 - Paraíba  
ORSE - 042023 - Sergipe  
SEINFRA - 027 - CearáS.O.L  
22,47%Encargos Sociais  
Não Desonerado:  
Inscris: 113,81%  
Mensal: 72,23%

## Planilha Orçamentária Analítica

SERVIÇOS PRELIMINARES							4.891,60			
1.1	Código Banco	Descrição	Tipo	Und	Quant.	Valor Unit.	Total			
Composiçã o	0107 SEINFRA	PLACAS PADRÃO DE OBRA	CONSTRUÇÃO DO CAIXETÃO DA CERRA	m²	1,0000000	154,04	154,04			
Insumo	0037 SEINFRA	CHAPA DE AÇO GALVANIZADA ESP. 0,3MM	Material	m²	1,0000000	35,50	35,50			
Insumo	1110 SEINFRA	ESMALTE SINTÉTICO	Material	L	1,0000000	24,99	24,99			
Insumo	1101 SEINFRA	PONTALETE / BARROTE DE 3"X2"	Material	M	4,0000000	12,61	50,74			
Insumo	1125 SEINFRA	PRÉGO 15X15 (1,14" x 12) (APROXIMADAMENTE 62LUNGS)	Material	KG	0,1000000	15,54	2,23			
Insumo	1243 SEINFRA	SERVENTE	Mão de Obra	H	2,0000000	17,14	34,28			
					MO sem LS ↔	15,60	LS ↔	18,40	MO com LS ↔	34,28
					Valor do BDI ↔	34,74			Valor com BDI ↔	189,30
					Quant. ↔	6,2000000	Preço Total ↔	1.196,28		
1.2	Código Banco	Descrição	Tipo	Und	Quant.	Valor Unit.	Total			
Composiçã o	1010 ORSE	Platagem de adesivo vinil em laje (aplicação)	Diversos	m²	1,0000000	143,89	143,89			
Insumo	1092 ORSE	Adesivo em vinil para platagem em laje de chape galvanizada (aplicação) m²	Material	m²	1,0000000	143,89	143,89			
					MO sem LS ↔	0,00	LS ↔	0,00	MO com LS ↔	0,00
					Valor do BDI ↔	32,25			Valor com BDI ↔	176,22
					Quant. ↔	6,8000000	Preço Total ↔	1.057,32		
1.3	Código Banco	Descrição	Tipo	Und	Quant.	Valor Unit.	Total			
Composiçã o	8043 SNAP	RASSO EM ALVENARIA PARA RAMAIS DISTRIBUIÇÃO COM DIÂMETROS MENORES OU IGUAIS A 40 MM. AF_352010	SMI - INSTALAÇÕES HERCIS SANTÁRIAS	M	1,0000000	10,82	10,82			
Composiçã o Auxiliar	8048 SNAP	AUXÍLIAR DE ENCANADOR OU BOMBEIRO HIDRÁULICO COM ENCARGOS COMPLEMENTARES	SEDI - SERVIÇOS DIVERSOS	H	6,0700000	16,89	1,18			
Composiçã o Auxiliar	8027 SNAP	ENCANADOR OU BOMBEIRO HIDRÁULICO COM ENCARGOS COMPLEMENTARES	SEDI - SERVIÇOS DIVERSOS	H	6,4490000	21,47	9,84			
					MO sem LS ↔	4,12	LS ↔	4,78	MO com LS ↔	8,90
					Valor do BDI ↔	2,43			Valor com BDI ↔	13,25
					Quant. ↔	108,0000000	Preço Total ↔	1.325,90		
1.4	Código Banco	Descrição	Tipo	Und	Quant.	Valor Unit.	Total			
Composiçã o	8040 SNAP	CHUBBAMENTO LINEAR EM ALVENARIA PARA RAMAIS DISTRIBUIÇÃO COM DIÂMETROS MENORES OU IGUAIS A 40 MM. AF_352010	SMI - INSTALAÇÕES HERCIS SANTÁRIAS	M	1,0000000	11,13	11,13			
Composiçã o Auxiliar	8040 SNAP	AUXÍLIAR DE ENCANADOR OU BOMBEIRO HIDRÁULICO COM ENCARGOS COMPLEMENTARES	SEDI - SERVIÇOS DIVERSOS	H	6,0500000	16,89	9,92			
Composiçã o Auxiliar	8027 SNAP	ENCANADOR OU BOMBEIRO HIDRÁULICO COM ENCARGOS COMPLEMENTARES	SEDI - SERVIÇOS DIVERSOS	H	6,3910000	21,47	8,29			
Composiçã o Auxiliar	8020 SNAP	ARGAMASSA TRAÇO 1:3 EM VOLUME DE CIMENTO E AREIA MÉDIA (MDA). PREPARO MANUAL. AF_352010	SEDI - SERVIÇOS DIVERSOS	m³	6,0000000	600,12	1,82			
					MO sem LS ↔	3,71	LS ↔	4,29	MO com LS ↔	8,00
					Valor do BDI ↔	2,80			Valor com BDI ↔	13,63
					Quant. ↔	166,0000000	Preço Total ↔	1.383,90		
2	DEMOLIÇÃO						2.143,88			
2.1	Código Banco	Descrição	Tipo	Und	Quant.	Valor Unit.	Total			
Composiçã o	0 ORSE	Demolição de alvenaria de bloco cerâmico e/ou tijolo - revestido	Demolições / Retenções	m²	1,0000000	27,97	27,97			
Composiçã o Auxiliar	1050 ORSE	Encargos Complementares - Servente	Provisões	H	1,5000000	3,77	2,60			
Composiçã o Auxiliar	1050 ORSE	Encargos Complementares - Pedreiro	Provisões	H	6,1500000	3,02	0,54			
Insumo	8000470 SNAP	PEDREIRO (HORISTA)	Mão de Obra	H	0,1000000	17,24	2,58			
Insumo	8000611 SNAP	SERVENTE DE OBRAS	Mão de Obra	H	1,5000000	12,80	19,20			
					MO sem LS ↔	10,00	LS ↔	11,20	MO com LS ↔	21,78
					Valor do BDI ↔	9,23			Valor com BDI ↔	34,25
					Quant. ↔	6,5000000	Preço Total ↔	88,82		
2.2	Código Banco	Descrição	Tipo	Und	Quant.	Valor Unit.	Total			
Composiçã o	12 ORSE	Demolição de forma	Demolições / Retenções	m²	1,0000000	7,44	7,44			
Composiçã o Auxiliar	1050 ORSE	Encargos Complementares - Servente	Provisões	H	1,4000000	3,77	1,50			
Composiçã o Auxiliar	1051 ORSE	Encargos Complementares - Carpinteiro	Provisões	H	0,0400000	3,99	0,14			
Insumo	0001213 SNAP	CARPINTEIRO DE FORMAS (HORISTA)	Mão de Obra	H	0,0400000	17,24	0,68			
Insumo	0000611 SNAP	SERVENTE DE OBRAS	Mão de Obra	H	0,4000000	12,80	5,12			
					MO sem LS ↔	2,88	LS ↔	3,11	MO com LS ↔	6,00
					Valor do BDI ↔	1,67			Valor com BDI ↔	8,11
					Quant. ↔	7,7000000	Preço Total ↔	76,06		
2.3	Código Banco	Descrição	Tipo	Und	Quant.	Valor Unit.	Total			
Composiçã o	0166 SEINFRA	DEMOLIÇÃO DE PISO CIMENTADO SOBRE LASTRO DE CONCRETO	DEMOLIÇÕES E RETENÇÕES	m²	1,0000000	25,29	25,29			
Insumo	1201 SEINFRA	PEDREIRO	Mão de Obra	H	0,1300000	23,17	3,01			
Insumo	1243 SEINFRA	SERVENTE	Mão de Obra	H	1,3000000	17,14	22,28			
					MO sem LS ↔	11,32	LS ↔	13,57	MO com LS ↔	25,29
					Valor do BDI ↔	5,65			Valor com BDI ↔	30,97
					Quant. ↔	66,0000000	Preço Total ↔	2.944,92		

Gilcarlos B. Oliveira  
Engenheiro Civil  
CREA/PB 152.048.752-7

SECRETARIA DE PLANEJAMENTO MUNICIPAL  
DEPARTAMENTO DE ENGENHARIA

3		VERGAS E CONTRAVERSAS					985,25	
Código Banco	Descrição	Tipo	Und	Quant.	Valor Unit	Total		
Composiçã o Auxiliar	93184 58MFI	VERGA PRÉ-MOLDADA PARA PORTAS COM ATÉ 1,5 M DE VÃO. AF. 052019	FUES - FUNDAÇÕES E ESTRUTURAS	M	1,0000000	32,58	32,58	
Composiçã o Auxiliar	87294 58MFI	ARGAMASSA TRAÇO 1:2:9 EM VOLUME DE CIMENTO, CAL E AREIA MÉDIA (MEDI) PARA EMBOCCOMASSA UNCAASSENTAMENTO DE ALVENARIA DE VEDAÇÃO, PREPARO MECÂNICO COM BETONEIRA 600 L. AF. 062019	SEDI - SERVIÇOS DIVERSOS	m²	0,0010000	472,23	0,80	
Composiçã o Auxiliar	85209 58MFI	PEDREIRO COM ENCARGOS COMPLEMENTARES	SEDI - SERVIÇOS DIVERSOS	H	0,0940000	21,56	2,39	
Composiçã o Auxiliar	85316 58MFI	SERVENTE COM ENCARGOS COMPLEMENTARES	SEDI - SERVIÇOS DIVERSOS	H	0,1370000	17,27	1,84	
Composiçã o Auxiliar	92270 58MFI	FABRICAÇÃO DE FÓRMA PARA VIGAS, COM MADEIRA SERRADA, E = 25 MM. AF. 062020	FUES - FUNDAÇÕES E ESTRUTURAS	m²	0,1220000	146,26	17,84	
Composiçã o Auxiliar	92806 58MFI	CORTE E DOBRA DE AÇO CA-80, DIÂMETRO DE 5,0 MM. AF. 062022	FUES - FUNDAÇÕES E ESTRUTURAS	KG	0,2080000	16,28	3,20	
Composiçã o Auxiliar	94979 58MFI	CONCRETO FCK = 20MPA, TRAÇO 1:2,7:3 (EM MASSA SECA DE CIMENTO/ AREIA MÉDIA BRITA 1) - PREPARO MECÂNICO COM BETONEIRA 600 L. AF. 052021	FUES - FUNDAÇÕES E ESTRUTURAS	m³	0,0120000	442,07	5,31	
Itens	0002692 58MFI	DESMOLDANTE PROTETOR PARA FORMAS DE MADEIRA, DE BASE OLEOSA EMULSIONADA EM AGUA	Material	L	0,0050000	6,58	0,84	
Itens	0003017 58MFI	ESPACADOR / DISTANCIADOR CIRCULAR COM ENTRADA LATERAL, EM PLASTICO, PARA VERGALHAO 12,5 A 12,9 MM, COMPRIMENTO 30 MM	Material	UN	0,0000000	0,22	1,32	
			MO com LS ==	3,00	LS ==	3,64	MO com LS ==	6,80
			Valor do BDI ==	7,30	Quant. ==	6,4800000	Valor com BDI ==	39,90
					Preço Total ==		254,73	
3.2		VERGAS E CONTRAVERSAS					985,25	
Código Banco	Descrição	Tipo	Und	Quant.	Valor Unit	Total		
Composiçã o	93184 58MFI	CONTRAVERSA PRÉ-MOLDADA PARA VÃO DE ATÉ 1,5 M DE COMPRIMENTO. AF. 052019	FUES - FUNDAÇÕES E ESTRUTURAS	M	1,0000000	43,07	43,07	
Composiçã o Auxiliar	87294 58MFI	ARGAMASSA TRAÇO 1:2:9 EM VOLUME DE CIMENTO, CAL E AREIA MÉDIA (MEDI) PARA EMBOCCOMASSA UNCAASSENTAMENTO DE ALVENARIA DE VEDAÇÃO, PREPARO MECÂNICO COM BETONEIRA 600 L. AF. 062019	SEDI - SERVIÇOS DIVERSOS	m²	0,0010000	472,23	3,89	
Composiçã o Auxiliar	85309 58MFI	PEDREIRO COM ENCARGOS COMPLEMENTARES	SEDI - SERVIÇOS DIVERSOS	H	0,0840000	21,56	1,84	
Composiçã o Auxiliar	85316 58MFI	SERVENTE COM ENCARGOS COMPLEMENTARES	SEDI - SERVIÇOS DIVERSOS	H	0,1020000	17,27	1,76	
Composiçã o Auxiliar	92270 58MFI	FABRICAÇÃO DE FÓRMA PARA VIGAS, COM MADEIRA SERRADA, E = 25 MM. AF. 062020	FUES - FUNDAÇÕES E ESTRUTURAS	m²	0,1840000	146,26	25,88	
Composiçã o Auxiliar	92806 58MFI	CORTE E DOBRA DE AÇO CA-80, DIÂMETRO DE 5,0 MM. AF. 062022	FUES - FUNDAÇÕES E ESTRUTURAS	KG	0,4800000	16,75	8,20	
Composiçã o Auxiliar	94979 58MFI	CONCRETO FCK = 20MPA, TRAÇO 1:2,7:3 (EM MASSA SECA DE CIMENTO/ AREIA MÉDIA BRITA 1) - PREPARO MECÂNICO COM BETONEIRA 600 L. AF. 052021	FUES - FUNDAÇÕES E ESTRUTURAS	m³	0,0180000	442,07	7,97	
Itens	0002692 58MFI	DESMOLDANTE PROTETOR PARA FORMAS DE MADEIRA, DE BASE OLEOSA EMULSIONADA EM AGUA	Material	L	0,0090000	9,96	0,88	
Itens	0003017 58MFI	ESPACADOR / DISTANCIADOR CIRCULAR COM ENTRADA LATERAL, EM PLASTICO, PARA VERGALHAO 12,5 A 12,9 MM, COMPRIMENTO 30 MM	Material	UN	0,0000000	0,22	1,32	
			MO com LS ==	0,80	LS ==	4,01	MO com LS ==	7,47
			Valor do BDI ==	0,67	Quant. ==	6,4800000	Valor com BDI ==	52,74
					Preço Total ==		137,33	
4		SISTEMA DE VEDAÇÃO					142,59	
Código Banco	Descrição	Tipo	Und	Quant.	Valor Unit	Total		
Composiçã o	C488 58MFI	ALVENARIA ESTRUTURAL DE BLOCO CERÂMICO COM SUPERFÍCIES EXTERNA LISA, PARA ACABAMENTO APARENTE (14x19x26cm ESP. 14cm, INCLUISE PEÇAS ESPECIAIS CALHA U E J	ALVENARIA ESTRUTURAL	m²	1,0000000	66,01	66,01	
Itens	8106 58MFI	AREIA BRANCA	Material	m³	0,0180000	74,72	0,34	
Itens	8111 58MFI	AREIA VERMELHA	Material	m³	0,0180000	60,88	0,80	
Itens	8805 58MFI	CIMENTO PORTLAND	Material	KG	4,1780000	0,96	2,33	
Itens	0301 58MFI	PEDREIRO	Mão de Obra	H	0,0080000	23,17	26,65	
Itens	0543 58MFI	SERVENTE	Mão de Obra	H	0,4500000	17,14	7,71	
Itens	8509 58MFI	BLOCO CERÂMICO ESTRUTURAL 14x19x26cm	Material	UN	10,0000000	1,91	34,38	
			MO com LS ==	10,23	LS ==	15,38	MO com LS ==	33,30
			Valor do BDI ==	14,96	Quant. ==	4,2080000	Valor com BDI ==	81,57
					Preço Total ==		142,59	
5		ESQUADRIAS					6.241,77	
5.1		JANELAS					4.628,29	
Código Banco	Descrição	Tipo	Und	Quant.	Valor Unit	Total		
Composiçã o	94370 58MFI	JANELA DE ALUMÍNIO DE CORRER COM 2 FOLHAS PARA VIDROS, COM VIDROS, BATENTE, ACABAMENTO COM ACETATO OU BRILHANTE E FERRAGENS EXCLUSIVELY ALIZAR E CONTRAMARCO, FORNECIMENTO E INSTALAÇÃO. AF. 122019	ESQV - ESQUADRIAS/FERRAGENS/VIDROS	m²	1,0000000	757,37	757,37	
Composiçã o Auxiliar	86306 58MFI	PEDREIRO COM ENCARGOS COMPLEMENTARES	SEDI - SERVIÇOS DIVERSOS	H	0,0190000	21,98	11,40	
Composiçã o Auxiliar	86316 58MFI	SERVENTE COM ENCARGOS COMPLEMENTARES	SEDI - SERVIÇOS DIVERSOS	H	0,2580000	17,27	4,47	
Itens	0004377 58MFI	PARAFUSO DE AÇO ZINGADO COM ROSCA SOBERSA, CABEÇA CHATA E RENDA SIMPLES, DIÂMETRO 4,2 MM, COMPRIMENTO = 32 * MM	Material	UN	0,2090000	0,20	1,84	
Itens	0006896 58MFI	JANELA DE CORRER, EM ALUMÍNIO PERFL. 25, 100 X 120 CM (A X L), 2 FLS MOVES, SEM SANDOIRA, ACABAMENTO BRANCO OU BRILHANTE, BATENTE DE 8 A 7 CM, COM VIDRO 4 MM, SEM QUADRADO	Material	UN	0,8333333	800,00	749,67	
Itens	0008991 58MFI	SELICONE ACETICO USO GERAL INCOLORI 200 G	Material	UN	0,6233000	31,59	19,68	
			MO com LS ==	5,80	LS ==	6,72	MO com LS ==	12,62
			Valor do BDI ==	170,92	Quant. ==	4,2080000	Valor com BDI ==	964,28
					Preço Total ==		4.628,29	
5.2		PORTAS					4.413,16	



SECRETARIA DE PLANEJAMENTO MUNICIPAL  
DEPARTAMENTO DE ENGENHARIA

5.2.1	Código Banco	Descrição	Tipo	Unid	Quant.	Valor Unit	Total	
Composiçã o	6625 SNAFI	PORTA DE MADEIRA, MACIÇA (PESADA OU SUPERPESADA) 80x210CM, ESPESURA DE 3,0CM, INCLUSIVE DOBRADIÇAS - FORNECIMENTO E INSTALAÇÃO, AF. 132010	ESQV - ESQUADRIAS/FEERRAGENS/VOIC OS	UN	1,000000	698,54	698,54	
Composiçã o Auxiliar	6626 SNAFI	CARPINTEIRO DE ESQUADRIA COM ENCARGOS COMPLEMENTARES	SEDI - SERVIÇOS DIVERSOS	H	2,320000	20,84	48,31	
Composiçã o Auxiliar	6616 SNAFI	SERVEnte COM ENCARGOS COMPLEMENTARES	SEDI - SERVIÇOS DIVERSOS	H	1,154000	17,27	20,10	
Itens	0002432 SNAFI	DOBRADIÇA EM AÇO FERRO, 3 1/2" X 3", E= 1,3 A 2 MM, COM ANEL CROMADO OU ZINCADO, TAMPA BOLA, COM PARAFUSOS	Material	UN	3,000000	23,87	71,61	
Itens	0011853 SNAFI	PARAFUSO ROSCA SOBREBA ZINCADO CABEÇA CHATA FENDA SIMPLES (3,5 X 25 MM (1")	Material	UN	79,800000	0,58	46,09	
Itens	0002605 SNAFI	PORTA DE MADEIRA, FOLHA POSADA (SER 18900) DE 900 X 2100 MM, DE 40 MM A 45 MM DE ESPESURA, NUCLEO SOLIDO, CAPA LISA EM HDF, ACABAMENTO EM PRIMER PARA PINTURA	Material	UN	1,000000	548,74	548,74	
			MO sem LS ==	25,02	LS ==	28,94	MO com LS ==	54,00
			Valor do BDI ==	156,51			Valor com BDI ==	693,05
			Quant. ==		2,000000	Preço Total ==	1.798,10	

5.2.3	Código Banco	Descrição	Tipo	Unid	Quant.	Valor Unit	Total	
Composiçã o	01304 SNAFI	FECHADURA DE CILINDRO COM CILINDRO, EXTERNA, COMPLETA, ACABAMENTO PADRÃO POPULAR, INCLUSIVE EXECUÇÃO DE FURTO FORNECIMENTO E INSTALAÇÃO, AF. 132010	ESQV - ESQUADRIAS/FEERRAGENS/VOIC OS	UN	1,000000	86,53	86,53	
Composiçã o Auxiliar	6626 SNAFI	CARPINTEIRO DE ESQUADRIA COM ENCARGOS COMPLEMENTARES	SEDI - SERVIÇOS DIVERSOS	H	1,050000	20,84	21,89	
Composiçã o Auxiliar	6616 SNAFI	SERVEnte COM ENCARGOS COMPLEMENTARES	SEDI - SERVIÇOS DIVERSOS	H	0,501000	17,27	8,65	
Itens	0003680 SNAFI	FECHADURA ESPELHO PARA PORTA EXTERNA, EM AÇO INOX (MADURA, TESTA E CONTRA-TESTA) E EM ZAMAC (MACANETA, LINGUETA E TRINCOS) COM ACABAMENTO CROMADO, MAQUINA DE 40 MM, INCLUSIVE CHAVE TIPO CILINDRO	Material	CJ	1,000000	61,00	61,00	
			MO sem LS ==	10,77	LS ==	12,47	MO com LS ==	23,24
			Valor do BDI ==	20,34			Valor com BDI ==	110,07
			Quant. ==		2,000000	Preço Total ==	221,74	

5.2.4	Código Banco	Descrição	Tipo	Unid	Quant.	Valor Unit	Total	
Composiçã o	C2559 SENFRA	PORTÃO DE METALON E BARRA CHATA DE FERRO C/FECHADURA E DOBRADIÇA, INCLUS. PINTURA ESMALTE SINTÉTICO	ESQUADRIAS METÁLICAS	m²	1,000000	388,15	388,15	
Itens	0108 SENFRA	ÁREA GROSSA	Material	m²	0,001000	74,72	0,07	
Itens	0803 SENFRA	CIMENTO PORTLAND	Material	KG	0,150000	0,88	0,13	
Itens	11530 SENFRA	MONTADOR	Mão de Obra	H	1,000000	23,17	23,17	
Itens	0381 SENFRA	PEDEREIRO	Mão de Obra	H	0,350000	23,17	8,11	
Itens	0543 SENFRA	SERVEnte	Mão de Obra	H	0,250000	17,14	4,29	
Itens	8121 SENFRA	PORTÃO EM METALON E BARRA CHATA DE FERRO C/FECHADURA E DOBRADIÇAS, INCLUS. PINTURA ESMALTE SINTÉTICO (-1M2)	Material	UN	1,000000	352,45	352,45	
			MO sem LS ==	16,47	LS ==	18,26	MO com LS ==	35,55
			Valor do BDI ==	37,21			Valor com BDI ==	470,36
			Quant. ==		2,000000	Preço Total ==	1.168,40	

5.2.4	Código Banco	Descrição	Tipo	Unid	Quant.	Valor Unit	Total	
Composiçã o	0102 CRSE	Balancê em madeira de lei L = 0,20 m (caibê), para portas de 0,60 a 0,90m de altura, 1x2,20m, inclusos 02 jogos de alçar	Esquadrias de Madeira	un	1,000000	611,15	611,15	
Composiçã o Auxiliar	10548 CRSE	Encargos Complementares - Servente	Produtivos	H	2,000000	3,77	7,54	
Composiçã o Auxiliar	10550 CRSE	Encargos Complementares - Pedreiro	Produtivos	H	2,150000	3,62	7,80	
Composiçã o Auxiliar	10551 CRSE	Encargos Complementares - Carpinteiro	Produtivos	H	2,000000	3,66	7,32	
Composiçã o Auxiliar	1903 CRSE	Argamassa cimento e areia tipo 1:1 (1:3) - 1 saco cimento 50kg / 3 pedreiros areia 0,35 x 0,45 x 0,23 m - Cordeação mecânica e transporte	Argamassas	m³	0,0101000	507,02	7,05	
Itens	0139 CRSE	Balancê (caibê) em madeira lei L=20cm (80x270cm), completo c/02 jogos alçar q	Material	H	1,000000	483,00	483,00	
Itens	0001210 SNAFI	CARPINTEIRO DE FORMAS (HORISTA)	Mão de Obra	H	2,990000	17,24	51,48	
Itens	0004750 SNAFI	PEDEREIRO (HORISTA)	Mão de Obra	H	2,150000	17,24	37,06	
Itens	0002676 SNAFI	FREGO DE AÇO PULIDO COM CABEÇA 16 X 30 Q 34 X 10	Material	KG	0,000000	23,40	0,70	
Itens	0000111 SNAFI	SERVEnte DE OBRAS	Mão de Obra	H	2,000000	12,80	25,60	
			MO sem LS ==	45,37	LS ==	52,64	MO com LS ==	97,91
			Valor do BDI ==	107,30			Valor com BDI ==	768,47
			Quant. ==		2,000000	Preço Total ==	1.496,94	

6	FORRO						12.547,70
---	-------	--	--	--	--	--	-----------

5.1	Código Banco	Descrição	Tipo	Unid	Quant.	Valor Unit	Total
Composiçã o	00486 SNAFI	FORRO DE PVC, USO, PARA AMBIENTES COMERCIAIS, INCLUSIVE ESTRUTURA DE FIXAÇÃO, AF. 052617_PS	REVE - REVESTIMENTO E TRATAMENTO DE SUPERFÍCIES	m²	1,000000	79,44	79,44
Composiçã o Auxiliar	6626 SNAFI	MONTADOR DE ESTRUTURA METÁLICA COM ENCARGOS COMPLEMENTARES	SEDI - SERVIÇOS DIVERSOS	H	0,4804000	17,02	8,18
Itens	0003025 SNAFI	FORRO DE PVC LISO, BRANCO, REJUA DE 20 CM, ESPESURA DE 8 MM A 10 MM, COMPRIMENTO 9 M (SEM COLOCAÇÃO)	Material	m²	1,000000	41,51	41,51
Itens	0003627 SNAFI	PERFE. CANALETA, FORMATO C, EM AÇO ZINCADO, PARA ESTRUTURA FORRO DRYWALL, E = 0,3 MM, 145 X 10" (L X H), COMPRIMENTO 3 M	Material	M	3,840000	4,54	10,01
Itens	00019430 SNAFI	FENDURAL OU PRESILHA REGULADORA, EM AÇO GALVANIZADO, COM CORPO, VIGA E REBITE, PARA PERFE. TIPO CANALETA DE ESTRUTURA EM PORROS DRYWALL	Equipamento	UN	1,200000	1,88	2,26
Itens	0002943 SNAFI	PARAFUSO DRY WALL, EM AÇO ZINCADO, CABEÇA UNTEIHA E PONTA TROÇA (R), LARGURA 4,2 MM, COMPRIMENTO 13 MM	Material	UN	2,1912000	0,28	0,68
Itens	0004547 SNAFI	PARAFUSO ZINCADO, AUTOBROGANTE, PLANZEADO, 4,2 MM X 13 MM	Material	CONT	0,0132000	26,18	0,35

SECRETARIA DE PLANEJAMENTO MUNICIPAL  
DEPARTAMENTO DE ENGENHARIA

Item	0004052 SNAPI	PARAFUSO, AUTO ATARRACHANTE, CABEÇA CHATA, FENDA SIMPLES, 14 (6,35 MM) X 25 MM	Material	CENTO	0,000000	49,99	1,66	
Item	0004014 SNAPI	ARAME GALVANIZADO 6 BRG, Ø = 5,18 MM (0,157 KG/M), OU 6 BRG, Ø = 4,10 MM (0,101 KG/M), OU 10 BRG, Ø = 3,48 MM (0,0712 KG/M)	Material	KG	0,0428000	33,98	1,41	
			MO sem LS ↔		3,20	LS ↔	3,71	
			Valor do BDI ↔		17,81		MO com LS ↔	8,91
							Valor com BDI ↔	37,29
					Quant. ↔	136,000000	Preço Total ↔	12,947,70

**7 REVESTIMENTO INTERNO E EXTERNO 1.102,30**

Código Banco	Descrição	Tipo	Und	Quant.	Valor Unit	Total		
Composiçã o	8767 SNAPI	CHAPISCO APLICADO EM ALVENARIAS E ESTRUTURAS DE CONCRETO INTERNAS, COM COLHER DE PEDREIRO, ARGAMASSA TRAÇO 1:3 COM PREPARO MANUAL, AF_102322	REVE - REVESTIMENTO E TRATAMENTO DE SUPERFÍCIES	m²	1,000000	4,13	4,13	
Composiçã o Auxiliar	8737 SNAPI	ARGAMASSA TRAÇO 1:3 (EM VOLUME DE CIMENTO E AREIA GROSSA (MIDA) PARA CHAPISCO CONVENCIONAL, PREPARO MANUAL, AF_062019	SEDE - SERVIÇOS DIVERSOS	m²	0,0037000	595,60	2,20	
Composiçã o Auxiliar	8830 SNAPI	PEDREIRO COM ENCARGOS COMPLEMENTARES	SEDE - SERVIÇOS DIVERSOS	H	0,0681000	21,98	1,48	
Composiçã o Auxiliar	8831 SNAPI	SERVEANTE COM ENCARGOS COMPLEMENTARES	SEDE - SERVIÇOS DIVERSOS	H	0,0266000	17,27	0,44	
			MO sem LS ↔		0,80	LS ↔	1,10	
			Valor do BDI ↔		0,80		MO com LS ↔	2,00
					Quant. ↔	26,4000000	Preço Total ↔	5,20
							Valor com BDI ↔	143,42

Código Banco	Descrição	Tipo	Und	Quant.	Valor Unit	Total		
Composiçã o	8753 SNAPI	EMBOCO PARA RECEBIMENTO DE CERÂMICA, EM ARGAMASSA TRAÇO 1:3:1, PREPARO MECÂNICO COM BETONEIRA 400L, APLICADO MANUAMENTE EM FACES INTERNAS DE PAREDES, PARA AMBIENTE COM ÁREA MAIOR QUE 10M2, ESPESURA DE 20MM, COM EXECUÇÃO DE TALISCAS, AF_092014	REVE - REVESTIMENTO E TRATAMENTO DE SUPERFÍCIES	m²	1,000000	27,57	27,57	
Composiçã o Auxiliar	8730 SNAPI	ARGAMASSA TRAÇO 1:2:4 (EM VOLUME DE CIMENTO, CAL E AREIA MÉDIA (MIDA) PARA EMBOCO/MASSA ÚNICA/ASSENTAMENTO DE ALVENARIA DE VEDAÇÃO, PREPARO MECÂNICO COM BETONEIRA 400 L, AF_062019	SEDE - SERVIÇOS DIVERSOS	m²	0,3370000	483,32	16,01	
Composiçã o Auxiliar	8830 SNAPI	PEDREIRO COM ENCARGOS COMPLEMENTARES	SEDE - SERVIÇOS DIVERSOS	H	0,3200000	21,38	7,03	
Composiçã o Auxiliar	8831 SNAPI	SERVEANTE COM ENCARGOS COMPLEMENTARES	SEDE - SERVIÇOS DIVERSOS	H	0,1180000	17,27	2,03	
			MO sem LS ↔		4,48	LS ↔	6,16	
			Valor do BDI ↔		6,16		MO com LS ↔	8,62
					Quant. ↔	25,4000000	Preço Total ↔	33,76
							Valor com BDI ↔	89,78

**8 PINTURAS E ACABAMENTOS 7.703,91**

Código Banco	Descrição	Tipo	Und	Quant.	Valor Unit	Total		
Composiçã o	8847 SNAPI	EMASSAMENTO COM MASSA LÁTEX, APLICAÇÃO EM PAREDE, DUAS DEMÃOS, LIXAMENTO MANUAL, AF_040323	PINT - PINTURAS	m²	1,0000000	14,53	14,53	
Composiçã o Auxiliar	8831 SNAPI	PINTOR COM ENCARGOS COMPLEMENTARES	SEDE - SERVIÇOS DIVERSOS	H	0,3810000	23,21	8,57	
Composiçã o Auxiliar	8831 SNAPI	SERVEANTE COM ENCARGOS COMPLEMENTARES	SEDE - SERVIÇOS DIVERSOS	H	0,1200000	17,27	2,07	
Item	0003767 SNAPI	LIXA EM FOLHA PARA PAREDE DE MADEIRA, NUMERO 120, COR VERMELHA	Material	UN	0,0800000	1,61	0,08	
Item	0004326 SNAPI	MASSA CORRIDA PARA SUPERFÍCIES DE AMBIENTES INTERNOS	Material	KG	1,2000000	3,00	4,01	
			MO sem LS ↔		3,68	LS ↔	4,23	
			Valor do BDI ↔		3,28		MO com LS ↔	7,98
					Quant. ↔	8,4000000	Preço Total ↔	17,79
							Valor com BDI ↔	148,43

Código Banco	Descrição	Tipo	Und	Quant.	Valor Unit	Total		
Composiçã o	8847 SNAPI	APLICAÇÃO MANUAL DE PINTURA COM TINTA LÁTEX PVA EM PAREDES, DUAS DEMÃOS, AF_062014	PINT - PINTURAS	m²	1,0000000	10,45	10,45	
Composiçã o Auxiliar	8831 SNAPI	PINTOR COM ENCARGOS COMPLEMENTARES	SEDE - SERVIÇOS DIVERSOS	H	0,1300000	23,21	3,01	
Composiçã o Auxiliar	8831 SNAPI	SERVEANTE COM ENCARGOS COMPLEMENTARES	SEDE - SERVIÇOS DIVERSOS	H	0,0480000	17,27	0,82	
Item	0007335 SNAPI	TINTA LÁTEX ACRILICA PREMIUM, COR BRANCO FOSCO	Material	L	0,3300000	26,67	8,82	
			MO sem LS ↔		1,34	LS ↔	1,55	
			Valor do BDI ↔		2,34		MO com LS ↔	2,89
					Quant. ↔	207,8000000	Preço Total ↔	12,79
							Valor com BDI ↔	3.037,76

Código Banco	Descrição	Tipo	Und	Quant.	Valor Unit	Total		
Composiçã o	8847 SNAPI	PINTURA LÁTEX ACRILICA PREMIUM, APLICAÇÃO MANUAL EM PAREDES, DUAS DEMÃOS, AF_042023	PINT - PINTURAS	m²	1,0000000	9,29	9,29	
Composiçã o Auxiliar	8831 SNAPI	PINTOR COM ENCARGOS COMPLEMENTARES	SEDE - SERVIÇOS DIVERSOS	H	0,3810000	23,21	3,78	
Composiçã o Auxiliar	8831 SNAPI	SERVEANTE COM ENCARGOS COMPLEMENTARES	SEDE - SERVIÇOS DIVERSOS	H	0,0544000	17,27	0,93	
Item	0007336 SNAPI	TINTA LÁTEX ACRILICA PREMIUM, COR BRANCO FOSCO	Material	L	0,2600000	26,67	4,38	
			MO sem LS ↔		1,88	LS ↔	1,91	
			Valor do BDI ↔		2,68		MO com LS ↔	3,56
					Quant. ↔	196,2200000	Preço Total ↔	11,57
							Valor com BDI ↔	2.231,02

Código Banco	Descrição	Tipo	Und	Quant.	Valor Unit	Total		
Composiçã o	100745 SNAPI	PINTURA COM TINTA ALQUÍDICA DE ACABAMENTO (ESMALTE SINTÉTICO BRILHANTE) PULVERIZADA SOBRE SUPERFÍCIES METÁLICAS (CADEIROS, PERFE) EXECUTADO EM OBRA, POR DEMÃOS, AF_010320_P8	PINT - PINTURAS	m²	1,0000000	20,52	20,52	
Composiçã o Auxiliar	8831 SNAPI	PINTOR COM ENCARGOS COMPLEMENTARES	SEDE - SERVIÇOS DIVERSOS	H	0,5200000	23,21	12,22	
Item	0005316 SNAPI	DILUENTE AQUECER	Material	L	0,0920000	26,09	1,24	
Item	0007302 SNAPI	TINTA ESMALTE SINTÉTICO PREMIUM BRILHANTE	Material	L	0,3007000	34,23	7,06	
			MO sem LS ↔		4,27	LS ↔	4,34	
			Valor do BDI ↔		4,61		MO com LS ↔	9,21
					Quant. ↔	14,9000000	Preço Total ↔	20,13
							Valor com BDI ↔	301,82

**8.5 Código Banco Descrição Tipo Und Quant. Valor Unit Total**

Gilcarlos E. Oliveira  
Engenheiro Civil  
CREA/PE 157.048.752-7

SECRETARIA DE PLANEJAMENTO MUNICIPAL  
DEPARTAMENTO DE ENGENHARIA

Composição	10218 SINAP	PINTURA TINTA DE ACABAMENTO (PIMENTADA) ESMALTE SINTÉTICO ACETINADO EM MADEIRA, 2 DEMÃO, AF_01/001	PINT - PINTURAS	m²	1,000000	14,06	14,06
Composição e Auxiliar	00113 SINAP	PINTOR COM ENCARGOS COMPLEMENTARES	SEDI - SERVIÇOS DIVERSOS	H	2,369000	23,21	8,83
Insumo	0000118 SINAP	DISSOLVENTE AQUARRAS	Material	L	0,014000	20,09	0,28
Insumo	0000711 SINAP	TINTA ESMALTE SINTÉTICO PREMIUM ACETINADO	Material	L	1,149000	36,32	4,85
						MO sem LS **	3,99
						Valor do BDI **	3,15
						Quant. **	13,6488000
						Preço Total **	231,28

<b>8.8</b>	<b>Código Banco</b>	<b>Descrição</b>	<b>Tipo</b>	<b>Und</b>	<b>Quant.</b>	<b>Valor Unit</b>	<b>Total</b>
Composição	0258 SINAP	CAIXÃO EM DUAS DEMÃO COM SUPERFAL	PAREDES E FORROS	m²	1,000000	4,87	4,87
Insumo	0245 SINAP	PINTOR	Mão de Obra	H	0,200000	23,17	4,82
Insumo	0246 SINAP	SUPERFAL	Material	KG	0,200000	1,16	0,24
						MO sem LS **	2,15
						Valor do BDI **	3,11
						Quant. **	132,9066000
						Preço Total **	852,86

<b>9</b>		<b>INSTALAÇÃO HIDRÁULICA</b>					<b>277,73</b>
Insumo	0002098 SINAP	ENCANADOR OU BOMBEIRO HIDRÁULICO (HORSTA)	Mão de Obra	H	1,000000	17,47	17,47
						MO sem LS **	0,59
						Valor do BDI **	3,32
						Quant. **	2,9066000
						Preço Total **	42,78

Insumo	0001030 SINAP	CAPA DE DESCARDA DE PLÁSTICO EXTERNA, DE 10" L, PEGADOR FRO DE NYLON, NÃO INCLUI DO CAMO, BOLSA, ENGATE	Material	UN	1,000000	46,16	46,16
						MO sem LS **	2,00
						Valor do BDI **	11,84
						Quant. **	2,9066000
						Preço Total **	126,40

Insumo	0000377 SINAP	ASSENTO SANITÁRIO DE PLÁSTICO, TIPO CONVENCIONAL	Material	UN	1,000000	37,45	37,45
						MO sem LS **	0,00
						Valor do BDI **	0,41
						Quant. **	2,9066000
						Preço Total **	91,72

<b>9.4</b>	<b>Código Banco</b>	<b>Descrição</b>	<b>Tipo</b>	<b>Und</b>	<b>Quant.</b>	<b>Valor Unit</b>	<b>Total</b>
Composição	8891 SINAP	CUBA DE EMBUTIR OVAL EM LOUÇA BRANCA, 35 X 50CM OU EQUIVALENTE - FORNECIMENTO E INSTALAÇÃO, AF_01/020	INH - INSTALAÇÕES HIDROSANITÁRIAS	UN	1,000000	149,07	149,07
Composição e Auxiliar	8874 SINAP	MARMORETAORANITEIRO COM ENCARGOS COMPLEMENTARES	SEDI - SERVIÇOS DIVERSOS	H	0,400000	21,66	16,46
Composição e Auxiliar	8836 SINAP	SERVEENTE COM ENCARGOS COMPLEMENTARES	SEDI - SERVIÇOS DIVERSOS	H	0,280000	17,27	4,80
Insumo	0004823 SINAP	MASSA PLÁSTICA PARA MARMOREORAMTO	Material	KG	0,5271000	42,24	22,26
Insumo	0000266 SINAP	LAVATÓRIO - CUBA DE EMBUTIR, OVAL, DE LOUÇA BRANCA, SEM LADRÃO, DIMENSÕES: 38 X 35" CM (L X C)	Material	UN	1,000000	103,73	103,73
						MO sem LS **	0,47
						Valor do BDI **	33,49
						Quant. **	1,8000000
						Preço Total **	182,56

<b>9.5</b>	<b>Código Banco</b>	<b>Descrição</b>	<b>Tipo</b>	<b>Und</b>	<b>Quant.</b>	<b>Valor Unit</b>	<b>Total</b>
Composição	8890 SINAP	TORNEIRA CROMADA DE MESA, 1/2 OU 3/4, PARA LAVATÓRIO, PADRÃO POPULAR - FORNECIMENTO E INSTALAÇÃO, AF_01/030	INH - INSTALAÇÕES HIDROSANITÁRIAS	UN	1,000000	67,62	67,62
Composição e Auxiliar	8827 SINAP	ENCANADOR OU BOMBEIRO HIDRÁULICO COM ENCARGOS COMPLEMENTARES	SEDI - SERVIÇOS DIVERSOS	H	0,290000	21,47	2,96
Composição e Auxiliar	8830 SINAP	SERVEENTE COM ENCARGOS COMPLEMENTARES	SEDI - SERVIÇOS DIVERSOS	H	0,200000	17,27	0,52
Insumo	0000146 SINAP	FITA VEDA ROXA EM ROLOS DE 18 MM X 10 M (L X C)	Material	UN	0,0210000	2,00	0,04
Insumo	0013415 SINAP	TORNEIRA DE MESABANDADA, PARA LAVATÓRIO, FMA, METÁLICA CROMADA, PADRÃO POPULAR, 1/2" OU 3/4" (REF 119)	Material	UN	1,000000	65,00	65,00
						MO sem LS **	0,97
						Valor do BDI **	15,10
						Quant. **	1,8000000
						Preço Total **	82,81

<b>9.6</b>	<b>Código Banco</b>	<b>Descrição</b>	<b>Tipo</b>	<b>Und</b>	<b>Quant.</b>	<b>Valor Unit</b>	<b>Total</b>
Composição	3672 ORSE	Sifão para banheiro em PVC, ASTRA SC3, 1 1/2" a 40 mm, acabamento branco ou similar	Louças e Metais Sanitários	un	1,000000	38,85	38,85
Composição e Auxiliar	10549 ORSE	Encargos Complementares - Servente	Previdência	A	0,5000000	3,77	1,88
Composição e Auxiliar	10554 ORSE	Encargos Complementares - Encanador	Previdência	B	0,5000000	3,80	1,94
Insumo	381 ORSE	Fita vedação 18mm m	Material	m	0,5000000	0,22	0,11
Insumo	0002098 SINAP	ENCANADOR OU BOMBEIRO HIDRÁULICO (HORSTA)	Mão de Obra	H	0,5000000	11,47	8,73
Insumo	0006111 SINAP	SERVEENTE DE OBRAS	Mão de Obra	H	0,5000000	12,80	6,40
Insumo	0000145 SINAP	SIFÃO PLÁSTICO TIPO COFO PARA PA AMERICANA 1,1/2 X 1,1/2"	Material	UN	1,000000	10,89	19,84
						MO sem LS **	7,21
						Valor do BDI **	3,72
						Quant. **	1,8000000
						Preço Total **	47,87

<b>9.7</b>	<b>Código Banco</b>	<b>Descrição</b>	<b>Tipo</b>	<b>Und</b>	<b>Quant.</b>	<b>Valor Unit</b>	<b>Total</b>
Composição	3698 ORSE	Engate em PVC (ligaçãe lateral), AXROS, 30 cm, acabamento branco ou similar	Louças e Metais Sanitários	m	1,000000	8,38	8,38

Gilcarlos E. Oliveira  
Engenheiro Civil  
CREMPE 162.048.752-7

SECRETARIA DE PLANEJAMENTO MUNICIPAL  
DEPARTAMENTO DE ENGENHARIA

Composiçã o Auxiliar Itens	1054 ORSE	Energia Complementares - Encanador	Projetista	H	0,1000000	3,89	0,36
	1051 ORSE	Fita veda resca 10cm x 10	Materiai	m	0,1500000	0,22	0,03
	0002098 SNAPI	ENCANADOR OU BOMBEIRO HERALDICO (HORISTA)	Mão de Obra	H	0,1000000	17,47	1,74
	0000141 SNAPI	ENGATE-RABECHO FLEXIVEL PLASTICO (PVC OU ABS) BRANCO 10" X 30 CM	Materiai	UN	1,0000000	3,85	5,95
			MO sem LS ↔ Valor do BDI ↔	0,81 1,81	LS ↔ 0,93	MO com LS ↔ Valor com BDI ↔	1,74 0,89
			Quant. ↔	1,9000000	Preço Total ↔	3,89	5,89
<b>99</b>		<b>INSTALAÇÕES ELÉTRICAS 20KV</b>					<b>26.512,32</b>
<b>99.1</b>		<b>PROTEÇÃO, MEDIÇÃO E ACESSÓRIOS</b>					<b>6.911,86</b>
<b>10.1.1</b>	<b>Código Ranco</b>	<b>Descrição</b>	<b>Tipo</b>	<b>Unid</b>	<b>Quant.</b>	<b>Valor Unit</b>	<b>Total</b>
Composiçã o	101005 SNAPI	QUADRO DE DISTRIBUIÇÃO DE ENERGIA EM CHAPA DE AÇO GALVANIZADO, DE EMBUSTR, COM BARRAMENTO TRIFÁSICO, PARA 18 DISJUNTORES DIN 100A - FORNECIMENTO E INSTALAÇÃO, AF. 100220	INEL - INSTALAÇÃO ELÉTRICA/ELETRIFICAÇÃO E ILUMINAÇÃO EXTERNA	UN	1,0000000	490,05	490,05
Composiçã o Auxiliar	87307 SNAPI	ARGAMASSA TRACO 1:1:6 EM VOLUME DE CIMENTO, CAL E AREIA MÉDIA (MCA) PARA EMBOCOMASSA UNICAMENTE DE ALVENARIA DE VEDAÇÃO, PREPARO MANUAL, AF. 862019	SEDI - SERVIÇOS DIVERSOS	m²	0,0134200	653,78	8,80
Composiçã o Auxiliar	86247 SNAPI	AUXILIAR DE ELETRICISTA COM ENCARGOS COMPLEMENTARES	SEDI - SERVIÇOS DIVERSOS	H	0,5326000	17,63	9,40
Composiçã o Auxiliar	86264 SNAPI	ELETRICISTA COM ENCARGOS COMPLEMENTARES	SEDI - SERVIÇOS DIVERSOS	H	0,5326000	22,26	11,87
Composiçã o Auxiliar Itens	0001326 SNAPI	QUADRO DE DISTRIBUIÇÃO COM BARRAMENTO TRIFÁSICO, DE EMBUSTR, EM CHAPA DE AÇO GALVANIZADO, PARA 18 DISJUNTORES DIN, 100 A, INCLINDO BARRAMENTO	Materiai	UN	1,0000000	481,29	481,29
			MO sem LS ↔ Valor do BDI ↔	6,01 110,24	LS ↔ 9,98	MO com LS ↔ Valor com BDI ↔	10,99 600,89
			Quant. ↔	1,9000000	Preço Total ↔	490,05	600,89
<b>10.1.2</b>	<b>Código Ranco</b>	<b>Descrição</b>	<b>Tipo</b>	<b>Unid</b>	<b>Quant.</b>	<b>Valor Unit</b>	<b>Total</b>
Composiçã o	101015 SNAPI	QUADRO DE DISTRIBUIÇÃO DE ENERGIA EM CHAPA DE AÇO GALVANIZADO, DE EMBUSTR, COM BARRAMENTO TRIFÁSICO, PARA 12 DISJUNTORES DIN 100A - FORNECIMENTO E INSTALAÇÃO, AF. 100220	INEL - INSTALAÇÃO ELÉTRICA/ELETRIFICAÇÃO E ILUMINAÇÃO EXTERNA	UN	1,0000000	355,40	355,40
Composiçã o Auxiliar	87307 SNAPI	ARGAMASSA TRACO 1:1:6 EM VOLUME DE CIMENTO, CAL E AREIA MÉDIA (MCA) PARA EMBOCOMASSA UNICAMENTE DE ALVENARIA DE VEDAÇÃO, PREPARO MANUAL, AF. 862019	SEDI - SERVIÇOS DIVERSOS	m²	0,0117600	661,79	7,80
Composiçã o Auxiliar	86247 SNAPI	AUXILIAR DE ELETRICISTA COM ENCARGOS COMPLEMENTARES	SEDI - SERVIÇOS DIVERSOS	H	0,4811000	17,63	8,48
Composiçã o Auxiliar	86264 SNAPI	ELETRICISTA COM ENCARGOS COMPLEMENTARES	SEDI - SERVIÇOS DIVERSOS	H	0,4811000	22,26	10,70
Composiçã o Auxiliar Itens	0001320 SNAPI	QUADRO DE DISTRIBUIÇÃO COM BARRAMENTO TRIFÁSICO, DE EMBUSTR, EM CHAPA DE AÇO GALVANIZADO, PARA 12 DISJUNTORES DIN, 100 A	Materiai	UN	1,0000000	323,18	323,18
			MO sem LS ↔ Valor do BDI ↔	7,74 16,65	LS ↔ 8,98	MO com LS ↔ Valor com BDI ↔	18,70 435,25
			Quant. ↔	3,8000000	Preço Total ↔	323,18	1.305,75
<b>10.1.4</b>	<b>Código Ranco</b>	<b>Descrição</b>	<b>Tipo</b>	<b>Unid</b>	<b>Quant.</b>	<b>Valor Unit</b>	<b>Total</b>
Composiçã o	93673 SNAPI	DISJUNTOR TRIPOLAR TIPO DIN, CORRENTE NOMINAL DE 63A - FORNECIMENTO E INSTALAÇÃO, AF. 100220	INEL - INSTALAÇÃO ELÉTRICA/ELETRIFICAÇÃO E ILUMINAÇÃO EXTERNA	UN	1,0000000	88,46	88,46
Composiçã o Auxiliar	86247 SNAPI	AUXILIAR DE ELETRICISTA COM ENCARGOS COMPLEMENTARES	SEDI - SERVIÇOS DIVERSOS	H	0,5677000	17,63	10,00
Composiçã o Auxiliar	86264 SNAPI	ELETRICISTA COM ENCARGOS COMPLEMENTARES	SEDI - SERVIÇOS DIVERSOS	H	0,5677000	22,26	12,63
Composiçã o Auxiliar Itens	0001576 SNAPI	TERMINAL A COMPRESSÃO EM COBRE ESTANHADO PARA CABO 18 MM2, 1 FURTO E 1 COMPRESSÃO, PARA PARAFUSO DE FIXAÇÃO M6	Materiai	UN	3,0000000	2,06	6,18
Itens	00014709 SNAPI	DISJUNTOR TIPO DINIEC, TRIPOLAR DE 10 ATE 30A	Materiai	UN	1,0000000	50,65	50,65
			MO sem LS ↔ Valor do BDI ↔	6,20 19,07	LS ↔ 8,49	MO com LS ↔ Valor com BDI ↔	17,69 100,33
			Quant. ↔	1,9000000	Preço Total ↔	50,65	100,33
<b>10.1.5</b>	<b>Código Ranco</b>	<b>Descrição</b>	<b>Tipo</b>	<b>Unid</b>	<b>Quant.</b>	<b>Valor Unit</b>	<b>Total</b>
Composiçã o	93650 SNAPI	DISJUNTOR MONOPOLAR TIPO DIN, CORRENTE NOMINAL DE 30A - FORNECIMENTO E INSTALAÇÃO, AF. 100220	INEL - INSTALAÇÃO ELÉTRICA/ELETRIFICAÇÃO E ILUMINAÇÃO EXTERNA	UN	1,0000000	12,46	12,46
Composiçã o Auxiliar	86247 SNAPI	AUXILIAR DE ELETRICISTA COM ENCARGOS COMPLEMENTARES	SEDI - SERVIÇOS DIVERSOS	H	0,9803000	17,63	1,16
Composiçã o Auxiliar	86264 SNAPI	ELETRICISTA COM ENCARGOS COMPLEMENTARES	SEDI - SERVIÇOS DIVERSOS	H	0,9803000	22,26	1,47
Composiçã o Auxiliar Itens	0001571 SNAPI	TERMINAL A COMPRESSÃO EM COBRE ESTANHADO PARA CABO 4 MM2, 1 FURTO E 1 COMPRESSÃO, PARA PARAFUSO DE FIXAÇÃO M6	Materiai	UN	1,0000000	1,34	1,34
Itens	00034893 SNAPI	DISJUNTOR TIPO DINIEC, MONOPOLAR DE 6 ATE 30A	Materiai	UN	1,0000000	8,49	8,49
			MO sem LS ↔ Valor do BDI ↔	0,25 2,79	LS ↔ 1,11	MO com LS ↔ Valor com BDI ↔	2,96 16,25
			Quant. ↔	6,9000000	Preço Total ↔	8,49	91,90
<b>10.1.6</b>	<b>Código Ranco</b>	<b>Descrição</b>	<b>Tipo</b>	<b>Unid</b>	<b>Quant.</b>	<b>Valor Unit</b>	<b>Total</b>
Composiçã o	93671 SNAPI	DISJUNTOR TRIPOLAR TIPO DIN, CORRENTE NOMINAL DE 63A - FORNECIMENTO E INSTALAÇÃO, AF. 100220	INEL - INSTALAÇÃO ELÉTRICA/ELETRIFICAÇÃO E ILUMINAÇÃO EXTERNA	UN	1,0000000	75,35	75,35
Composiçã o Auxiliar	86247 SNAPI	AUXILIAR DE ELETRICISTA COM ENCARGOS COMPLEMENTARES	SEDI - SERVIÇOS DIVERSOS	H	0,2734000	17,63	4,82
Composiçã o Auxiliar	86264 SNAPI	ELETRICISTA COM ENCARGOS COMPLEMENTARES	SEDI - SERVIÇOS DIVERSOS	H	0,2734000	22,26	6,06
Composiçã o Auxiliar Itens	0001573 SNAPI	TERMINAL A COMPRESSÃO EM COBRE ESTANHADO PARA CABO 6 MM2, 1 FURTO E 1 COMPRESSÃO, PARA PARAFUSO DE FIXAÇÃO M6	Materiai	UN	3,0000000	1,60	4,80
Itens	00034709 SNAPI	DISJUNTOR TIPO DINIEC, TRIPOLAR DE 10 ATE 30A	Materiai	UN	1,0000000	50,65	50,65
			MO sem LS ↔ Valor do BDI ↔	3,93 18,93	LS ↔ 4,57	MO com LS ↔ Valor com BDI ↔	8,52 93,28
			Quant. ↔	4,8000000	Preço Total ↔	50,65	176,84
<b>10.1.7</b>	<b>Código Ranco</b>	<b>Descrição</b>	<b>Tipo</b>	<b>Unid</b>	<b>Quant.</b>	<b>Valor Unit</b>	<b>Total</b>

Gilcarlos E. Oliveira  
Engenheiro Civil  
CREA/DF 162.048.752-7

SECRETARIA DE PLANEJAMENTO MUNICIPAL  
DEPARTAMENTO DE ENGENHARIA

Composiçã o	8077 ORSE	Disjuntor bipolar DR 40 A - Depósito isolado diferencial, tipo AC, 30MA, ref 55M1 314-OMG Siemens ou similar	Fusíveis, Disjuntores e Chaves	un	1,000000	142,34	142,34	
Composiçã o Auxiliar	10546 ORSE	Encargos Complementares - Servente	Provisões	h	0,000000	3,77	3,78	
Composiçã o Auxiliar	10552 ORSE	Encargos Complementares - Eletricista	Provisões	h	0,000000	3,61	3,18	
Itens	3749 ORSE	Disjuntor bipolar DR 40 A, tipo AC, corrente nominal isolada 30mA, ref 55M1 314-OMG Siemens ou similar ou	Material	un	1,000000	119,90	119,90	
Itens	0000436 SBAPI	ELETRICISTA (HORISTA)	Mão de Obra	H	0,000000	17,24	18,34	
Itens	0000111 SBAPI	SERVENTE DE OBRAS	Mão de Obra	H	0,000000	12,80	7,68	
			MO sem LS => Valor do BDI =>	0,36 31,38	LS => Quant. =>	6,67 3,000000	MO com LS => Valor com BDI => Preço Total =>	18,02 174,30 622,86

10.1.8	Código Banco	Descrição	Tipo	Und	Quant.	Valor Unit	Total	
Composiçã o	80834 SBAPI	DISJUNTOR MONOPOLAR TIPO DIN, CORRENTE NOMINAL DE 16A - FORNECIMENTO E INSTALAÇÃO, AF_180020	INEL - INSTALAÇÃO ELÉTRICA/ELÉTRIFICACÃO E SEDI - SERVIÇOS DIVERSOS	UN	1,000000	11,40	11,40	
Composiçã o Auxiliar	80247 SBAPI	AUXILIAR DE ELETRICISTA COM ENCARGOS COMPLEMENTARES	SEDI - SERVIÇOS DIVERSOS	H	0,047800	17,63	8,85	
Composiçã o Auxiliar	80254 SBAPI	ELETRICISTA COM ENCARGOS COMPLEMENTARES	SEDI - SERVIÇOS DIVERSOS	H	0,047800	22,26	1,25	
Itens	0001570 SBAPI	TERMINAL A COMPRESSAO EM COBRE ESTANHADO PARA CABO 2,5 MM2, 1 FURO E 1 COMPRESSAO, PARA PARAFUSO DE FIXACAO M5	Material	UN	1,000000	1,03	1,03	
Itens	0003453 SBAPI	DISJUNTOR TIPO DINCO, MONOPOLAR DE 6 ATE 32A	Material	UN	1,000000	8,49	8,49	
			MO sem LS => Valor do BDI =>	0,89 3,98	LS => Quant. =>	0,79 4,000000	MO com LS => Valor com BDI => Preço Total =>	1,40 13,86 35,84

10.1.9	Código Banco	Descrição	Tipo	Und	Quant.	Valor Unit	Total	
Composiçã o	80833 SBAPI	DISJUNTOR MONOPOLAR TIPO DIN, CORRENTE NOMINAL DE 16A - FORNECIMENTO E INSTALAÇÃO, AF_180020	INEL - INSTALAÇÃO ELÉTRICA/ELÉTRIFICACÃO E SEDI - SERVIÇOS DIVERSOS	UN	1,000000	10,92	10,92	
Composiçã o Auxiliar	80247 SBAPI	AUXILIAR DE ELETRICISTA COM ENCARGOS COMPLEMENTARES	SEDI - SERVIÇOS DIVERSOS	H	0,032200	17,63	0,62	
Composiçã o Auxiliar	80254 SBAPI	ELETRICISTA COM ENCARGOS COMPLEMENTARES	SEDI - SERVIÇOS DIVERSOS	H	0,032200	22,26	0,18	
Itens	0001570 SBAPI	TERMINAL A COMPRESSAO EM COBRE ESTANHADO PARA CABO 2,5 MM2, 1 FURO E 1 COMPRESSAO, PARA PARAFUSO DE FIXACAO M5	Material	UN	1,000000	1,03	1,03	
Itens	0003453 SBAPI	DISJUNTOR TIPO DINCO, MONOPOLAR DE 6 ATE 32A	Material	UN	1,000000	8,49	8,49	
			MO sem LS => Valor do BDI =>	0,51 2,45	LS => Quant. =>	0,68 6,000000	MO com LS => Valor com BDI => Preço Total =>	1,09 13,57 66,85

10.1.10	Código Banco	Descrição	Tipo	Und	Quant.	Valor Unit	Total	
Composiçã o	8041 ORSE	Dispositivo de proteção contra surto de tensão DPS 80KA - 275v	Fusíveis, Disjuntores e Chaves	un	1,000000	88,82	88,82	
Composiçã o Auxiliar	10549 ORSE	Encargos Complementares - Servente	Provisões	h	0,300000	3,77	1,13	
Composiçã o Auxiliar	10552 ORSE	Encargos Complementares - Eletricista	Provisões	h	0,300000	3,61	1,08	
Itens	6229 ORSE	Dispositivo de proteção contra surto de tensão DPS 80KA - 275v (para-raio) un	Material	un	1,000000	77,40	77,40	
Itens	0000436 SBAPI	ELETRICISTA (HORISTA)	Mão de Obra	H	0,300000	17,24	5,17	
Itens	0000111 SBAPI	SERVENTE DE OBRAS	Mão de Obra	H	0,300000	12,80	3,84	
			MO sem LS => Valor do BDI =>	4,17 19,91	LS => Quant. =>	4,84 4,000000	MO com LS => Valor com BDI => Preço Total =>	9,01 106,53 404,12

10.1.11	Código Banco	Descrição	Tipo	Und	Quant.	Valor Unit	Total	
Composiçã o	11386 ORSE	Entrada de energia elétrica trifásica demanda entre 0 e 15,2 kw - Rev 01	Entrada em Baixa Tensão	un	1,000000	1.865,70	1.865,70	
Composiçã o Auxiliar	12370 ORSE	Cabo de cobre n° 10 rev2 - fornecimento e assentamento (3,35mkg)	Fiação	kg	0,184200	106,22	19,54	
Composiçã o Auxiliar	2882 ORSE	Fornecimento de isolador rotatório de porcelana	Fornecimento de Material para Redes de Energia Elétrica e Postes Tubulares de Ferro Galvanizado	un	1,000000	4,31	4,31	
Composiçã o Auxiliar	3249 ORSE	Poste auxiliar pintado energia, 10 metros, em ferro galvanizado 4"x4 e 4"x6 cm, completo	Postes Tubulares de Ferro Galvanizado	un	1,000000	454,36	454,36	
Composiçã o Auxiliar	339 ORSE	Quadro de medição trifásica (acima de 10 kw) com caixa em aço	Entrada em Baixa Tensão	un	1,000000	479,62	479,62	
Composiçã o Auxiliar	343 ORSE	Eletroduto de PVC rígido roscaável, diâmetro = 25mm (1")	Instalações em Quadro Geral - Eletrodutos e Conexões	m	1,500000	12,59	18,88	
Composiçã o Auxiliar	354 ORSE	Eletroduto de PVC rígido roscaável, diâmetro = 32mm (1")	Instalações em Quadro Geral - Eletrodutos e Conexões	m	6,000000	96,22	97,32	
Composiçã o Auxiliar	363 ORSE	Curva para eletroduto de PVC rígido roscaável, diâmetro = 32mm (1")	Instalações em Quadro Geral - Eletrodutos e Conexões	un	2,000000	7,21	14,42	
Composiçã o Auxiliar	372 ORSE	Linha para eletroduto de PVC rígido roscaável, diâmetro = 32mm (1")	Instalações em Quadro Geral - Eletrodutos e Conexões	m	4,000000	2,80	11,20	
Composiçã o Auxiliar	4093 ORSE	Cabo de cobre isolado EPR ou XLPE 6,3mm², 0,5/1kv / 90°C	Poste de Suprimento de Energia Convencional	M	25,000000	10,06	251,50	
Composiçã o Auxiliar	4429 ORSE	Caixa de inspeção 0,20 x 0,20 x 0,40m	Caixas de Passagem em alvenaria de tijolos maciços	un	1,000000	147,07	147,07	
Composiçã o Auxiliar	641 ORSE	Carroço para teste de aterramento 50" - fornecimento e assentamento - Rev 02 (10/2021)	Poste de Suprimento de Tensões	un	1,000000	8,04	8,04	
Composiçã o Auxiliar	7625 ORSE	Terminal de compressão para cabo de 6 mm2 - fornecimento e instalação	Instalações em Quadro Geral - Fio e Cabos	un	0,000000	2,50	17,80	
Composiçã o Auxiliar	8001 ORSE	Disjuntor termomagnético bipolar 40 A, padrão DIN (Europeu - linha branca), curva C, 5KA	Fusíveis, Disjuntores e Chaves	un	1,000000	108,42	108,42	
Composiçã o Auxiliar	8079 ORSE	Neleto cobreado copperweld platimamento 4" 50" x 2,40m	Conexão Infravermelho	un	1,000000	40,82	40,82	
			MO sem LS => Valor do BDI =>	224,13 374,28	LS => Quant. =>	399,97 1,000000	MO com LS => Valor com BDI => Preço Total =>	460,71 2.050,96 2.936,96

10.1.12	Código Banco	Descrição	Tipo	Und	Quant.	Valor Unit	Total
Composiçã o	8079 ORSE	Neleto cobreado copperweld platimamento 4" 50" x 2,40m	Conexão Infravermelho	un	1,000000	40,82	40,82

Gilcarlos E. Oliveira  
Engenheiro Civil  
CREA/PE 162.048.752-7

SECRETARIA DE PLANEJAMENTO MUNICIPAL  
DEPARTAMENTO DE ENGENHARIA

Composiçã o Auxiliar	10549 ORSE	Encargos Complementares - Servente	Provisório	h	0,3000000	3,77	1,13	
Composiçã o Auxiliar	10552 ORSE	Encargos Complementares - Dedetado	Provisório	h	0,3000000	3,81	1,06	
Composiçã o Auxiliar Insuara	1090 ORSE	Forro cobreado copperwell plafonamento 4" x 2,40m, sistema conexão em	Materia	un	1,0000000	29,80	29,80	
Insuara	0000436 SINAPI	ELETRICISTA (SINCRIST)	Mão de Obra	h	0,3000000	11,24	3,37	
Insuara	0000611 SINAPI	SERVENTE DE OBRAS	Mão de Obra	h	0,3000000	12,90	3,84	
			MO sem LS =>	4,57	LS =>	4,84	MO com LS =>	9,41
			Valor do BDI =>	9,57			Valor com BDI =>	49,99
					Quant. =>	3,0000000	Preço Total =>	149,97

18.1.13	Código Banco	Descrição	Tipo	Und	Quant.	Valor Unit	Total	
Composiçã o	4439 ORSE	Calos de injeção 6,30 x 0,30 x 0,45m	Calos de Passagem em alvenaria de blocos maciços	m²	1,0000000	147,87	147,87	
Composiçã o Auxiliar	136 ORSE	Concreto simples fabricado na obra, fôrma 15 esp, lançado e adensado	Concreto Simples	m³	0,0180000	890,37	20,81	
Composiçã o Auxiliar	141 ORSE	Aço CA - 50 Ø 4,2 e Ø 5,5mm, inclusive corte, dobragem, montagem e colocação de ferragens nas formas, anda suportes e fundações - R1	Armaduras Convencionais	kg	0,7700000	10,01	10,81	
Composiçã o Auxiliar	155 ORSE	Alvenaria tipo cederico macio (500/15), esp = 0,20m (simples), com argamassa traço 1:1 - 1:2:6 (cimento / areia) / junta de 2,0cm - R1	Alvenarias de Vedação	m²	0,9400000	90,17	81,54	
Composiçã o Auxiliar	2457 ORSE	Excavação manual de solo ou casa em material de 1ª categoria, profundidade até 1,20m	Excavação Manual em Área (Urban)	m²	0,1250000	49,71	6,21	
Composiçã o Auxiliar	3310 ORSE	Chapisco em parede com argamassa traço 1:1 - 1:3 (cimento / areia) - Revisado 09/2015	Concreto InfoWork	m²	0,4800000	6,28	3,05	
Composiçã o Auxiliar	3318 ORSE	Reboco especial de parede 2cm com argamassa traço 1:1:3 cimento / areia / areia de	Concreto InfoWork	m²	0,4600000	30,53	17,95	
Composiçã o Auxiliar	65 ORSE	Forma plana para fundações, em concreto armado 12cm, 02 Usos	Formas para Fundações	m²	0,3000000	92,97	28,35	
			MO sem LS =>	27,57	LS =>	31,93	MO com LS =>	59,50
			Valor do BDI =>	33,94			Valor com BDI =>	180,11
					Quant. =>	3,0000000	Preço Total =>	548,33

18.1.14	Código Banco	Descrição	Tipo	Und	Quant.	Valor Unit	Total	
Composiçã o	6004 ORSE	Massa 3M para instalação (dormimento)	Diversos	kg	1,0000000	26,37	26,37	
Insuara	7090 ORSE	Massa 3M protatragão kg	Materia	kg	1,0000000	26,37	26,37	
			MO sem LS =>	0,01	LS =>	0,00	MO com LS =>	0,00
			Valor do BDI =>	5,82			Valor com BDI =>	32,29
					Quant. =>	2,0000000	Preço Total =>	64,58

18.1.15	Código Banco	Descrição	Tipo	Und	Quant.	Valor Unit	Total	
Composiçã o	74130012 SINAPI	DISJUNTOR TERMOMAGNETICO TRIPOLAR EM CARA MOLANDA 175 A 255A 240V, FORNECIMENTO E INSTALACAO	INEL - INSTALACAO ELETRICA/ELETRIFICACAO E SEDI - SERVIÇOS DIVERSOS	UN	1,0000000	533,95	533,95	
Composiçã o Auxiliar	86247 SINAPI	AGUIAR DE ELETRICISTA COM ENCARGOS COMPLEMENTARES	SEDI - SERVIÇOS DIVERSOS	h	0,4000000	17,93	7,16	
Composiçã o Auxiliar	86264 SINAPI	ELETRICISTA COM ENCARGOS COMPLEMENTARES	SEDI - SERVIÇOS DIVERSOS	h	0,4000000	22,28	8,90	
Insuara	00002317 SINAPI	DISJUNTOR TERMOMAGNETICO TRIPOLAR 200 A / 600 V, TIPO FIXO / IDC - 30 KA	Materia	UN	1,0000000	116,80	116,80	
			MO sem LS =>	5,79	LS =>	6,69	MO com LS =>	12,47
			Valor do BDI =>	110,97			Valor com BDI =>	652,92
					Quant. =>	1,0000000	Preço Total =>	652,92

18.2 ELETRICISTAS, ELETRICISTAS E CONEXÕES 6.632,13

18.2.1	Código Banco	Descrição	Tipo	Und	Quant.	Valor Unit	Total	
Composiçã o	91050 SINAPI	INTERRUPTOR SIMPLES (1 MÓDULO), 15A/250V, INCLUINDO SUPORTE E PLACA - FORNECIMENTO E INSTALAÇÃO. AF_03/2023	INEL - INSTALACAO ELETRICA/ELETRIFICACAO E LUMINACAO EXTERNA	UN	1,0000000	24,73	24,73	
Composiçã o Auxiliar	91048 SINAPI	SUPORTE PARAFUSADO COM PLACA DE ENCAIXE 4" X 2" MÉDIO (1,30 M DO PISO) PARA PONTO ELÉTRICO - FORNECIMENTO E INSTALAÇÃO. AF_03/2023	INEL - INSTALACAO ELETRICA/ELETRIFICACAO E LUMINACAO EXTERNA	UN	1,0000000	9,16	9,16	
Composiçã o Auxiliar	91052 SINAPI	INTERRUPTOR SIMPLES (1 MÓDULO), 15A/250V, SEM SUPORTE E SEM PLACA - FORNECIMENTO E INSTALAÇÃO. AF_03/2023	INEL - INSTALACAO ELETRICA/ELETRIFICACAO E LUMINACAO EXTERNA	UN	1,0000000	15,57	15,57	
			MO sem LS =>	5,19	LS =>	6,02	MO com LS =>	11,21
			Valor do BDI =>	5,53			Valor com BDI =>	30,28
					Quant. =>	2,0000000	Preço Total =>	60,56

18.2.2	Código Banco	Descrição	Tipo	Und	Quant.	Valor Unit	Total	
Composiçã o	91050 SINAPI	INTERRUPTOR SIMPLES (2 MÓDULOS), 10A/250V, INCLUINDO SUPORTE E PLACA - FORNECIMENTO E INSTALAÇÃO. AF_03/2023	INEL - INSTALACAO ELETRICA/ELETRIFICACAO E LUMINACAO EXTERNA	UN	1,0000000	37,83	37,83	
Composiçã o Auxiliar	91048 SINAPI	SUPORTE PARAFUSADO COM PLACA DE ENCAIXE 4" X 2" MÉDIO (1,30 M DO PISO) PARA PONTO ELÉTRICO - FORNECIMENTO E INSTALAÇÃO. AF_03/2023	INEL - INSTALACAO ELETRICA/ELETRIFICACAO E LUMINACAO EXTERNA	UN	1,0000000	9,16	9,16	
Composiçã o Auxiliar	91052 SINAPI	INTERRUPTOR SIMPLES (2 MÓDULOS), 10A/250V, SEM SUPORTE E SEM PLACA - FORNECIMENTO E INSTALAÇÃO. AF_03/2023	INEL - INSTALACAO ELETRICA/ELETRIFICACAO E LUMINACAO EXTERNA	UN	1,0000000	28,86	28,86	
			MO sem LS =>	7,65	LS =>	8,95	MO com LS =>	16,60
			Valor do BDI =>	8,43			Valor com BDI =>	46,31
					Quant. =>	2,0000000	Preço Total =>	92,82

18.2.3	Código Banco	Descrição	Tipo	Und	Quant.	Valor Unit	Total	
Composiçã o	9202 SINAPI	INTERRUPTOR SIMPLES (1 MÓDULO) COM 1 TOMADA DE EMBUTIR 2P+T 10 A, INCLUINDO SUPORTE E PLACA - FORNECIMENTO E INSTALAÇÃO. AF_03/2023	INEL - INSTALACAO ELETRICA/ELETRIFICACAO E LUMINACAO EXTERNA	UN	1,0000000	42,94	42,94	
Composiçã o Auxiliar	91048 SINAPI	SUPORTE PARAFUSADO COM PLACA DE ENCAIXE 4" X 2" MÉDIO (1,30 M DO PISO) PARA PONTO ELÉTRICO - FORNECIMENTO E INSTALAÇÃO. AF_03/2023	INEL - INSTALACAO ELETRICA/ELETRIFICACAO E LUMINACAO EXTERNA	UN	1,0000000	9,16	9,16	
Composiçã o Auxiliar	9202 SINAPI	INTERRUPTOR SIMPLES (1 MÓDULO) COM 1 TOMADA DE EMBUTIR 2P+T 10 A, SEM SUPORTE E SEM PLACA - FORNECIMENTO E INSTALAÇÃO. AF_03/2023	INEL - INSTALACAO ELETRICA/ELETRIFICACAO E LUMINACAO EXTERNA	UN	1,0000000	32,88	32,88	
			MO sem LS =>	8,88	LS =>	10,27	MO com LS =>	19,15
			Valor do BDI =>	9,44			Valor com BDI =>	51,45
					Quant. =>	2,0000000	Preço Total =>	154,44

Gilcarlos E. Oliveira  
Engenheiro Civil  
CREA/RS 162.048.752-7

SECRETARIA DE PLANEJAMENTO MUNICIPAL  
DEPARTAMENTO DE ENGENHARIA

19.2.4	Código Banco	Descrição	Tipo	Unid	Quant.	Valor Unit	Total	
Composiçã o	9204 SNAPI	TOMADA BARRA DE EMBUTIR (1 MÓDULO), 2P+T 15 A, INCLUINDO SUPORTE E PLACA - FORNECIMENTO E INSTALAÇÃO. AF_032023	INEL - INSTALAÇÃO ELÉTRICA/ELETRIFICAÇÃO E ILUMINAÇÃO EXTERNA	UN	1,000000	25,28	25,28	
Composiçã o Auxiliar	9194 SNAPI	SUPORTE PARAFUSADO COM PLACA DE ENCAIXE 4" X 2" MÉDIO (1,30 M DO PISO) PARA PONTO ELÉTRICO - FORNECIMENTO E INSTALAÇÃO. AF_032023	INEL - INSTALAÇÃO ELÉTRICA/ELETRIFICAÇÃO E ILUMINAÇÃO EXTERNA	UN	1,000000	9,16	9,16	
Composiçã o Auxiliar	9159 SNAPI	TOMADA BARRA DE EMBUTIR (1 MÓDULO), 2P+T 15 A, SEM SUPORTE E SEM PLACA - FORNECIMENTO E INSTALAÇÃO. AF_032023	INEL - INSTALAÇÃO ELÉTRICA/ELETRIFICAÇÃO E ILUMINAÇÃO EXTERNA	UN	1,000000	10,83	10,83	
			MO sem LS ==	5,04	LS ==	6,19	MO com LS ==	11,52
			Valor do BDI ==	5,03			Valor com BDI ==	31,82
				Quant. ==	8,000000	Preço Total ==		198,10
19.2.5	Código Banco	Descrição	Tipo	Unid	Quant.	Valor Unit	Total	
Composiçã o	9204 SNAPI	TOMADA BARRA DE EMBUTIR (2 MÓDULOS) 2P+T 10 A, INCLUINDO SUPORTE E PLACA - FORNECIMENTO E INSTALAÇÃO. AF_032023	INEL - INSTALAÇÃO ELÉTRICA/ELETRIFICAÇÃO E ILUMINAÇÃO EXTERNA	UN	1,000000	40,33	40,33	
Composiçã o Auxiliar	9194 SNAPI	SUPORTE PARAFUSADO COM PLACA DE ENCAIXE 4" X 2" MÉDIO (1,30 M DO PISO) PARA PONTO ELÉTRICO - FORNECIMENTO E INSTALAÇÃO. AF_032023	INEL - INSTALAÇÃO ELÉTRICA/ELETRIFICAÇÃO E ILUMINAÇÃO EXTERNA	UN	1,000000	9,16	9,16	
Composiçã o Auxiliar	9206 SNAPI	TOMADA BARRA DE EMBUTIR (2 MÓDULOS) 2P+T 10 A, SEM SUPORTE E SEM PLACA - FORNECIMENTO E INSTALAÇÃO. AF_032023	INEL - INSTALAÇÃO ELÉTRICA/ELETRIFICAÇÃO E ILUMINAÇÃO EXTERNA	UN	1,000000	31,17	31,17	
			MO sem LS ==	7,00	LS ==	9,18	MO com LS ==	17,11
			Valor do BDI ==	6,06			Valor com BDI ==	49,33
				Quant. ==	38,600000	Preço Total ==		1.481,70
19.2.6	Código Banco	Descrição	Tipo	Unid	Quant.	Valor Unit	Total	
Composiçã o	9194 SNAPI	CADA RETANGULAR 4" X 2" MÉDIO (1,30 M DO PISO), PVC, INSTALADA SEM PAREDE - FORNECIMENTO E INSTALAÇÃO. AF_032023	INEL - INSTALAÇÃO ELÉTRICA/ELETRIFICAÇÃO E ILUMINAÇÃO EXTERNA	UN	1,000000	15,48	15,48	
Composiçã o Auxiliar	8824 SNAPI	AUXILIAR DE ELETRICISTA COM ENCARGOS COMPLEMENTARES	SEDI - SERVIÇOS DIVERSOS	H	2,291000	17,03	37,53	
Composiçã o Auxiliar	8824 SNAPI	ELETRICISTA COM ENCARGOS COMPLEMENTARES	SEDI - SERVIÇOS DIVERSOS	H	2,291000	22,26	54,47	
Composiçã o Auxiliar	8826 SNAPI	ARGAMASSA TRAÇO 1:3 EM VOLUME DE CIMENTO E AREIA MÉDIA. UNIDA, PREPARO MANUAL. AF_060318	SEDI - SERVIÇOS DIVERSOS	M³	3,009000	306,12	334,54	
Itens	0004872 SNAPI	CADA DE PASSAGEM, EM PVC, DE 4" X 2", PARA ELETRODUTO FLEXÍVEL CORRUGADO	Material	UN	1,000000	1,34	1,34	
			MO sem LS ==	4,25	LS ==	4,52	MO com LS ==	9,17
			Valor do BDI ==	3,02			Valor com BDI ==	18,85
				Quant. ==	66,600000	Preço Total ==		599,80
19.2.7	Código Banco	Descrição	Tipo	Unid	Quant.	Valor Unit	Total	
Composiçã o	9190 SNAPI	INTERRUPTOR PARALELO (3 MÓDULOS), 10A/250V, SEM SUPORTE E SEM PLACA - FORNECIMENTO E INSTALAÇÃO. AF_032023	INEL - INSTALAÇÃO ELÉTRICA/ELETRIFICAÇÃO E ILUMINAÇÃO EXTERNA	UN	1,000000	57,03	57,03	
Composiçã o Auxiliar	8824 SNAPI	AUXILIAR DE ELETRICISTA COM ENCARGOS COMPLEMENTARES	SEDI - SERVIÇOS DIVERSOS	H	0,828000	17,83	34,96	
Composiçã o Auxiliar	8824 SNAPI	ELETRICISTA COM ENCARGOS COMPLEMENTARES	SEDI - SERVIÇOS DIVERSOS	H	0,828000	22,26	48,38	
Itens	00038113 SNAPI	INTERRUPTOR PARALELO 10A, 250V (APENAS MÓDULO)	Material	UN	3,000000	8,23	24,69	
			MO sem LS ==	11,93	LS ==	13,02	MO com LS ==	25,75
			Valor do BDI ==	12,94			Valor com BDI ==	75,57
				Quant. ==	3,000000	Preço Total ==		211,71
19.2.8	Código Banco	Descrição	Tipo	Unid	Quant.	Valor Unit	Total	
Composiçã o	9163 SNAPI	ELETRODUTO FLEXÍVEL CORRUGADO REFORÇADO, PVC, DN 25 MM (2 1/2"), PARA CIRCUITOS TERMINAIS, INSTALADO EM FORRO - FORNECIMENTO E INSTALAÇÃO. AF_032023	INEL - INSTALAÇÃO ELÉTRICA/ELETRIFICAÇÃO E ILUMINAÇÃO EXTERNA	M	1,000000	10,91	10,91	
Composiçã o Auxiliar	8824 SNAPI	AUXILIAR DE ELETRICISTA COM ENCARGOS COMPLEMENTARES	SEDI - SERVIÇOS DIVERSOS	H	0,991000	17,63	34,66	
Composiçã o Auxiliar	8824 SNAPI	ELETRICISTA COM ENCARGOS COMPLEMENTARES	SEDI - SERVIÇOS DIVERSOS	H	0,991000	22,26	43,02	
Composiçã o Auxiliar	91170 SNAPI	FIXAÇÃO DE TUBOS HORIZONTAIS DE PVC, CPVC OU COBRE DIÂMETROS MENORES OU IGUAIS A 40 MM OU ELETROCALHAS ATÉ 150MM DE LARGURA, COM ABRAÇADORA METÁLICA RÍGIDA TIPO D 1/2, FIXADA EM PERFILADO EM LAJE. AF_032015	INEL - INSTALAÇÃO DE HORNOS SANTIÁGAS	M	1,000000	2,99	2,99	
Itens	0003924 SNAPI	ELETRODUTO PVC FLEXÍVEL CORRUGADO, REFORÇADO, COM LARANJA, DE 25 MM, PARA LAJES E PISOS	Material	M	1,100000	3,91	4,30	
			MO sem LS ==	1,83	LS ==	2,24	MO com LS ==	4,17
			Valor do BDI ==	3,43			Valor com BDI ==	13,36
				Quant. ==	200,000000	Preço Total ==		2.673,06
19.3		ILUMINAÇÃO E ACESSÓRIOS					4.217,32	
19.3.1	Código Banco	Descrição	Tipo	Unid	Quant.	Valor Unit	Total	
Composiçã o	13153 ORGE	Luminária plafon (sobresor) 40 x 40 - 35 W - 8000K - G - Lâmpada similar	Luminária Interior	un	1,000000	164,20	164,20	
Composiçã o Auxiliar	10649 ORGE	Encargos Complementares - Servente	Provisória	H	0,300000	3,77	1,88	
Composiçã o Auxiliar	10652 ORGE	Encargos Complementares - Eletricista	Provisória	H	0,300000	3,81	1,80	
Itens	13047 ORGE	Luminária plafon (sobresor) 40 x 40 - 35 W - 8000K - G - Lâmpada similar un	Material	un	1,000000	143,50	143,50	
Itens	0002436 SNAPI	ELETRICISTA (HORISTA)	Mão de Obra	H	0,300000	17,24	5,02	
Itens	0006111 SNAPI	SERVENTE DE OBRAS	Mão de Obra	H	0,300000	12,80	6,40	
			MO sem LS ==	8,98	LS ==	9,88	MO com LS ==	15,02
			Valor do BDI ==	38,89			Valor com BDI ==	201,00
				Quant. ==	30,800000	Preço Total ==		4.021,80
19.3.2	Código Banco	Descrição	Tipo	Unid	Quant.	Valor Unit	Total	
Composiçã o	13157 ORGE	Luminária plafon (sobresor) 22,5 x 22,5 - 18 W - 8000K - G - Lâmpada similar	Luminária Interior	un	1,000000	53,33	53,33	
Composiçã o Auxiliar	10649 ORGE	Encargos Complementares - Servente	Provisória	H	0,300000	3,77	1,80	
Composiçã o Auxiliar	10652 ORGE	Encargos Complementares - Eletricista	Provisória	H	0,300000	3,81	1,80	

Gilcarlos E. Oliveira  
Engenheiro Civil  
CREA/PE 162.048.752-7

SECRETARIA DE PLANEJAMENTO MUNICIPAL  
DEPARTAMENTO DE ENGENHARIA

Item:	1346 CRSE	Luminária plafon (retropar) 22,5 x 22,5 - 18 W - 6000K - G-Light ou similar em	Material	un	1.000000	34,83	34,83	
Item:	0002436 SINAP	ELETRICISTA (HORISTA)	Mão de Obra	H	0.500000	17,24	8,62	
Item:	0009111 SINAP	SERVEANTE DE OBRAS	Mão de Obra	H	0.200000	12,80	6,40	
			MO com LS =>	6,08	LS =>	8,04	MO com LS =>	55,33
			Valor do BDI =>	11,06			Valor com BDI =>	66,37
				Quant. =>	3.200000		Preço Total =>	185,83

10.4		CABOS E FIOS (CONDUTORES)						3.060,83
10.4.1	Código Banco	Descrição	Tipo	Und	Quant.	Valor Unit	Total	
Composiçã	3360 SINAP	CABO DE COBRE FLEXIVEL ISOLADO, 16 MM², ANTI-CHAMA 0,6/1,0 KV, PARA DISTRIBUIÇÃO - FORNECIMENTO E INSTALAÇÃO - AF_120514	REL - INSTALAÇÃO ELÉTRICA/ELÉTRIFICAÇÃO E LUMINAÇÃO EXTERNA	M	1.000000	10,33	10,33	
Composiçã	88247 SINAP	AUXILIAR DE ELETRICISTA COM ENCARGOS COMPLEMENTARES	SEDI - SERVIÇOS DIVERSOS	H	0.080000	17,83	0,16	
Composiçã	88254 SINAP	ELETRICISTA COM ENCARGOS COMPLEMENTARES	SEDI - SERVIÇOS DIVERSOS	H	0.080000	22,26	0,20	
Item:	0001020 SINAP	CABO DE COBRE FLEXIVEL, CLASSE 4 OU 5, ISOLACAO EM PVC/A, ANTI-CHAMA BWF-B, 1 CONDUTOR, 0,8/1 KV, SECAO NOMINAL 10 MM2	Material	M	1.0270000	0,89	8,85	
Item:	0002127 SINAP	FITA ISOLANTE ADESIVA ANTI-CHAMA, USO ATE 750 V, EM ROLO DE 19 MM X 5 M	Material	UM	0.0180000	3,38	0,61	
			MO com LS =>	0,13	LS =>	0,14	MO com LS =>	0,27
			Valor do BDI =>	2,32			Valor com BDI =>	12,65
				Quant. =>	106.000000		Preço Total =>	1.283,80

10.4.2		Cabo de cobre flexível isolado, seção 8mm², 450/750V/70°C						
10.4.2	Código Banco	Descrição	Tipo	Und	Quant.	Valor Unit	Total	
Composiçã	3700 CRSE	Cabo de cobre flexível isolado, seção 8mm², 450/750V/70°C	Postos do Segmento de Energia Convencionais	m	1.000000	10,27	10,27	
Composiçã	10549 CRSE	Encargos Complementares - Servente	Provisões	s	0.1300000	3,77	4,49	
Composiçã	18932 CRSE	Encargos Complementares - Eletricista	Provisões	s	0.1300000	3,01	3,46	
Item:	0009992 SINAP	CABO DE COBRE FLEXIVEL, CLASSE 4 OU 5, ISOLACAO EM PVC/A, ANTI-CHAMA BWF-B, 1 CONDUTOR, 450/750 V, SECAO NOMINAL 8 MM2	Material	M	1.000000	5,32	5,42	
Item:	0002436 SINAP	ELETRICISTA (HORISTA)	Mão de Obra	H	0.1300000	17,24	2,24	
Item:	0009111 SINAP	SERVEANTE DE OBRAS	Mão de Obra	H	0.1300000	12,80	1,68	
			MO com LS =>	1,81	LS =>	2,08	MO com LS =>	3,90
			Valor do BDI =>	2,30			Valor com BDI =>	12,57
				Quant. =>	246.000000		Preço Total =>	2.016,83

10.4.3		Cabo de cobre flexível isolado, 8 mm², anti-chama 0,6/1,0 KV, PARA CIRCUITOS TERMINAIS - FORNECIMENTO E INSTALAÇÃO - AF_032025						
10.4.3	Código Banco	Descrição	Tipo	Und	Quant.	Valor Unit	Total	
Composiçã	9191 SINAP	CABO DE COBRE FLEXIVEL ISOLADO, 8 MM², ANTI-CHAMA 0,6/1,0 KV, PARA CIRCUITOS TERMINAIS - FORNECIMENTO E INSTALAÇÃO - AF_032025	REL - INSTALAÇÃO ELÉTRICA/ELÉTRIFICAÇÃO E LUMINAÇÃO EXTERNA	M	1.000000	6,36	6,36	
Composiçã	88247 SINAP	AUXILIAR DE ELETRICISTA COM ENCARGOS COMPLEMENTARES	SEDI - SERVIÇOS DIVERSOS	H	0.0210000	17,83	0,39	
Composiçã	88254 SINAP	ELETRICISTA COM ENCARGOS COMPLEMENTARES	SEDI - SERVIÇOS DIVERSOS	H	0.0210000	22,26	1,12	
Item:	0009994 SINAP	CABO DE COBRE FLEXIVEL, CLASSE 4 OU 5, ISOLACAO EM PVC/A, ANTI-CHAMA BWF-B, 1 CONDUTOR, 450/750 V, SECAO NOMINAL 8 MM2	Material	M	1.2438000	5,91	7,34	
Item:	0002127 SINAP	FITA ISOLANTE ADESIVA ANTI-CHAMA, USO ATE 750 V, EM ROLO DE 19 MM X 5 M	Material	UM	0.0080000	3,38	0,27	
			MO com LS =>	0,73	LS =>	0,85	MO com LS =>	1,58
			Valor do BDI =>	2,30			Valor com BDI =>	11,43
				Quant. =>	156.000000		Preço Total =>	1.733,28

10.4.4		Cabo de cobre flexível isolado, 1,5 mm², anti-chama 450/750 V, PARA CIRCUITOS TERMINAIS - FORNECIMENTO E INSTALAÇÃO - AF_032023						
10.4.4	Código Banco	Descrição	Tipo	Und	Quant.	Valor Unit	Total	
Composiçã	9192 SINAP	CABO DE COBRE FLEXIVEL ISOLADO, 1,5 MM², ANTI-CHAMA 450/750 V, PARA CIRCUITOS TERMINAIS - FORNECIMENTO E INSTALAÇÃO - AF_032023	REL - INSTALAÇÃO ELÉTRICA/ELÉTRIFICAÇÃO E LUMINAÇÃO EXTERNA	M	1.000000	2,60	2,60	
Composiçã	88247 SINAP	AUXILIAR DE ELETRICISTA COM ENCARGOS COMPLEMENTARES	SEDI - SERVIÇOS DIVERSOS	H	0.0230000	17,83	0,41	
Composiçã	88254 SINAP	ELETRICISTA COM ENCARGOS COMPLEMENTARES	SEDI - SERVIÇOS DIVERSOS	H	0.0230000	22,26	0,51	
Item:	0009103 SINAP	CABO DE COBRE FLEXIVEL, CLASSE 4 OU 5, ISOLACAO EM PVC/A, ANTI-CHAMA BWF-B, 1 CONDUTOR, 450/750 V, SECAO NOMINAL 1,5 MM2	Material	M	1.2438000	1,41	1,75	
Item:	0002127 SINAP	FITA ISOLANTE ADESIVA ANTI-CHAMA, USO ATE 750 V, EM ROLO DE 19 MM X 5 M	Material	UM	0.0080000	3,38	0,27	
			MO com LS =>	0,23	LS =>	0,26	MO com LS =>	0,71
			Valor do BDI =>	0,80			Valor com BDI =>	3,29
				Quant. =>	426.000000		Preço Total =>	1.281,25

10.4.5		Cabo de cobre flexível isolado, 2,5 mm², anti-chama 450/750 V, PARA CIRCUITOS TERMINAIS - FORNECIMENTO E INSTALAÇÃO - AF_032023						
10.4.5	Código Banco	Descrição	Tipo	Und	Quant.	Valor Unit	Total	
Composiçã	9193 SINAP	CABO DE COBRE FLEXIVEL ISOLADO, 2,5 MM², ANTI-CHAMA 450/750 V, PARA CIRCUITOS TERMINAIS - FORNECIMENTO E INSTALAÇÃO - AF_032023	REL - INSTALAÇÃO ELÉTRICA/ELÉTRIFICAÇÃO E LUMINAÇÃO EXTERNA	M	1.000000	3,95	3,95	
Composiçã	88247 SINAP	AUXILIAR DE ELETRICISTA COM ENCARGOS COMPLEMENTARES	SEDI - SERVIÇOS DIVERSOS	H	0.0250000	17,83	0,45	
Composiçã	88254 SINAP	ELETRICISTA COM ENCARGOS COMPLEMENTARES	SEDI - SERVIÇOS DIVERSOS	H	0.0250000	22,26	0,54	
Item:	0009104 SINAP	CABO DE COBRE FLEXIVEL, CLASSE 4 OU 5, ISOLACAO EM PVC/A, ANTI-CHAMA BWF-B, 1 CONDUTOR, 450/750 V, SECAO NOMINAL 2,5 MM2	Material	M	1.2434000	2,23	2,77	
Item:	0002127 SINAP	FITA ISOLANTE ADESIVA ANTI-CHAMA, USO ATE 750 V, EM ROLO DE 19 MM X 5 M	Material	UM	0.0080000	3,38	0,27	
			MO com LS =>	0,41	LS =>	0,48	MO com LS =>	0,89
			Valor do BDI =>	0,81			Valor com BDI =>	4,03
				Quant. =>	450.000000		Preço Total =>	2.173,20

T1	AR CONDICIONADO						2.278,46
----	-----------------	--	--	--	--	--	----------

11.1	Código Banco	Descrição	Tipo	Und	Quant.	Valor Unit	Total
------	--------------	-----------	------	-----	--------	------------	-------

Gil Carlos P. Oliveira  
Engenheiro Civil  
CREM Nº 162.048.752-7



SECRETARIA DE PLANEJAMENTO MUNICIPAL  
DEPARTAMENTO DE ENGENHARIA

Composição	Código Banco	Descrição	Tipo	Und	Quant.	Valor Unit.	Total	
Composição	13271 ORSE	Instalação de Ar condicionado split (resfriador e condensador), split (paralelo) de 24000 btuh até 30000 btuh	Equipamentos e Acessórios para Instalação de Ar Condicionado	gr	1,000000	429,89	429,89	
Composição o Auxiliar	900308 SNAPI	MECÂNICO DE REFRIGERAÇÃO COM ENCARGOS COMPLEMENTARES	SEDI - SERVIÇOS DIVERSOS	H	2,339400	22,94	51,42	
Composição o Auxiliar	80243 SNAPI	AJUDANTE ESPECIALIZADO COM ENCARGOS COMPLEMENTARES	SEDI - SERVIÇOS DIVERSOS	H	2,339400	17,64	41,16	
Itens	0801510 SNAPI	TERMINAL A COMPRESSÃO EM COBRE ESTANHADO PARA CABO 2,5 MM2, 1 FURO E 1 COMPRESSÃO, PARA PARAFUSO DE FRAÇÃO ME	Material	UN	60,000000	1,83	10,30	
Itens	0603768 SNAPI	BUCHA DE NYLON SEM ASA 810, COM PARAFUSO DE 8,13 X 65 MM EM AÇO ZINCADO COM ROSCA SOBERBA, CABEÇA CHATA E FENDA PHILLIPS	Material	UN	3,000000	2,81	8,49	
Itens	06011078 SNAPI	CHUMBADOR, DIAMETRO 1/4" COM PARAFUSO 1/4" X 43 MM	Material	UN	6,000000	1,28	7,66	
Itens	06013248 SNAPI	PARAFUSO DE FERRO POLIDO, SEXTAVADO, COM ROSCA INTERNA, DIAMETRO 5/16", COMPRIMENTO 3/4", COM PORCA E ANELUA LISA LEVE	Material	UN	4,300000	2,48	1,92	
Itens	06037457 SNAPI	MANUEIRA CRISTAL PARA NIVEL, LGA, PVC TRANSPARENTE, 3/8" X 1,2 MM	Material	M	2,000000	2,48	10,44	
Itens	06037591 SNAPI	SUPORTE MAG-FRANCESA EM AÇO, ABAS IGUAIS 40 CM, CAPACIDADE MÍNIMA 70 KG, BRANCO	Material	UN	2,000000	26,35	52,70	
Itens	06039564 SNAPI	TUBO DE COBRE FLEXÍVEL, D = 3/8", E = 0,79 MM, PARA AR-CONDICIONADO INSTALAÇÕES GAS RESIDENCIAIS E COMERCIAIS	Material	M	3,800000	29,27	87,81	
Itens	06039665 SNAPI	TUBO DE COBRE FLEXÍVEL, D = 3/8", E = 0,79 MM, PARA AR-CONDICIONADO INSTALAÇÕES GAS RESIDENCIAIS E COMERCIAIS	Material	M	3,000000	43,36	148,14	
Itens	06039707 SNAPI	TUBO DE ESPUMA DE POLIETILENO EXPANDIDO FLEXÍVEL PARA ISOLAMENTO TÉRMICO DE TUBULAÇÃO DE AR CONDICIONADO, ÁGUA QUENTE, DN 1 1/2", E = 10 MM	Material	M	3,900000	4,21	12,63	
			MO sem LS =>	25,86	LS =>	38,89	MO com LS =>	72,95
			Valor de BDI =>	56,55			Valor com BDI =>	129,24
			Quant. =>	4,900000	Preço Total =>		2.184,86	

11.2	Código Banco	Descrição	Tipo	Und	Quant.	Valor Unit.	Total
Composição	89402 SNAPI	TUBO, PVC, SOLDÁVEL, DN 25MM, INSTALADO EM RAMAL DE DISTRIBUIÇÃO DE ÁGUA - FORNECIMENTO E INSTALAÇÃO, AF_06/2022	MH - INSTALAÇÕES HIDRÓ-SANITÁRIAS	M	1,800000	16,65	30,85
Composição o Auxiliar	88246 SNAPI	AUXILIAR DE ENCANADOR OU BOMBEIRO HIDRÁULICO COM ENCARGOS COMPLEMENTARES	SEDI - SERVIÇOS DIVERSOS	H	2,158000	18,26	2,87
Composição o Auxiliar	88287 SNAPI	ENCANADOR OU BOMBEIRO HIDRÁULICO COM ENCARGOS COMPLEMENTARES	SEDI - SERVIÇOS DIVERSOS	H	2,158000	21,47	3,40
Itens	0000880 SNAPI	TUBO PVC, SOLDÁVEL, DE 25 MM, ÁGUA FRIA (BFR-048)	Material	M	1,243000	4,20	4,72
Itens	0003035 SNAPI	LIXA D'ÁGUA EM FOLHA, GRÃO 180	Material	UN	2,037000	1,82	0,99
			MO sem LS =>	2,28	LS =>	2,83	4,91
			Valor de BDI =>	2,43			13,20
			Quant. =>	8,880000	Preço Total =>		186,24

11.3	Código Banco	Descrição	Tipo	Und	Quant.	Valor Unit.	Total
Composição	89403 SNAPI	JOELHO 90 GRAUS, PVC, SOLDÁVEL, DN 20MM, INSTALADO EM RAMAL DE DISTRIBUIÇÃO DE ÁGUA - FORNECIMENTO E INSTALAÇÃO, AF_06/2022	MH - INSTALAÇÕES HIDRÓ-SANITÁRIAS	UN	1,600000	4,06	6,50
Composição o Auxiliar	88246 SNAPI	AUXILIAR DE ENCANADOR OU BOMBEIRO HIDRÁULICO COM ENCARGOS COMPLEMENTARES	SEDI - SERVIÇOS DIVERSOS	H	2,135000	16,00	2,29
Composição o Auxiliar	88287 SNAPI	ENCANADOR OU BOMBEIRO HIDRÁULICO COM ENCARGOS COMPLEMENTARES	SEDI - SERVIÇOS DIVERSOS	H	2,135000	21,47	2,81
Itens	0000122 SNAPI	ADESIVO PLÁSTICO PARA PVC, FRASCO COM 1050 GR	Material	UN	2,067100	51,47	6,36
Itens	0000329 SNAPI	JOELHO PVC, SOLDÁVEL, 90 GRAUS, 25 MM, COM MARRON PARA ÁGUA FRIA PREDIAL	Material	UN	1,000000	0,79	0,79
Itens	0000583 SNAPI	SOLUÇÃO PREPARADORA / LIMPADORA PARA PVC, FRASCO COM 1000 CM3	Material	UN	0,008000	66,32	0,48
Itens	0002838 SNAPI	LIXA D'ÁGUA EM FOLHA, GRÃO 180	Material	UN	2,032000	1,82	0,05
			MO sem LS =>	1,95	LS =>	2,25	4,23
			Valor de BDI =>	1,54			8,49
			Quant. =>	8,000000	Preço Total =>		87,29

12	SISTEMA DE PISO							3.756,89
12.1	Código Banco	Descrição	Tipo	Und	Quant.	Valor Unit.	Total	
Composição	13218 ORSE	Piso em concreto pronto desarmado, fck = 21 MPa, e = 0,85 cm - exceto ternos para juntas de contração e acabamento	Piso - Concretado, em Concreto Simplex, tipo Test-Stone e de Alta Resistência	m²	1,000000	46,39	46,39	
Composição o Auxiliar	10549 ORSE	Encargos Complementares - Servente	Previdor	H	0,100000	3,77	0,37	
Composição o Auxiliar	10550 ORSE	Encargos Complementares - Pedreiro	Previdor	H	0,030000	3,63	0,19	
Itens	14010 ORSE	Concreto Pronto para uso em fck=21mpa e=3	Material	m²	0,960000	735,65	44,13	
Itens	0000470 SNAPI	PECHEIRO (CRISTA)	Mão de Obra	H	0,030000	17,24	0,51	
Itens	0006111 SNAPI	SERVENTE DE OBRAS	Mão de Obra	H	0,100000	12,80	1,28	
			MO sem LS =>	0,83	LS =>	0,96	1,79	
			Valor de BDI =>	10,42			26,01	
			Quant. =>	65,300000	Preço Total =>		3.715,16	

Itens	Código Banco	Descrição	Tipo	Und	Quant.	Valor Unit.	Total
Itens	06039671 SNAPI	JUNTA PLÁSTICA DE DILATAÇÃO PARA PISOS, COM CRUA, 67 X 3 MM (ALTURA X ESPESURA)	Material	M	1,000000	1,29	1,29
			MO sem LS =>	0,00	LS =>	0,00	0,00
			Valor de BDI =>	0,28			1,57
			Quant. =>	47,800000	Preço Total =>		73,79

13	COBERTURA							62,60
13.1	Código Banco	Descrição	Tipo	Und	Quant.	Valor Unit.	Total	
Composição	0623 ORSE	Reboco em cobertura com tela ovânica tipo canal cement, fibrosa ou sintica.	Reboco	m²	1,000000	10,40	10,40	
Composição o Auxiliar	10549 ORSE	Encargos Complementares - Servente	Previdor	H	0,320000	3,77	1,20	

*Gilcarlos E. Oliveira*  
Engenheiro Civil  
CREA/PE 462.048.752-7

SECRETARIA DE PLANEJAMENTO MUNICIPAL  
DEPARTAMENTO DE ENGENHARIA

Composiçã o Auxiliar	1851 ORSE	Energia Complementares - Capilares	Provisões	s	0,1000000	3,00	0,58	
Material	4711 ORSE	Tubo cédimo tipo cédimo, a impã, não resinado, compã5/cm, 26.unidã	Material	un	2,1000000	0,85	1,78	
Material	8001213 SNAH	CARPINTEIRO DE FORMAS (HORISSA)	Mão de Oba	H	0,1000000	11,24	2,73	
Material	80005111 SNAH	SERVENTE DE OBRAS	Mão de Oba	H	0,2200000	12,00	4,99	
			MO sem LS =>	3,11	LS =>	3,67	MO sem LS =>	6,84
			Valor de BDI =>	2,33			Valor sem BDI =>	12,73
					Quant. =>	6,0000000	Preço Total =>	63,65

14 SERVIÇOS COMPLEMENTARES								496,43
14.1	Código Banca	Descrição	Tipo	Und	Quant.	Valor Unit	Total	
Composiçã o	2450 ORSE	Limpeza genã	Limpeza	m²	1,0000000	2,20	2,20	
Composiçã o Auxiliar	1850 ORSE	Energia Complementares - Demora	Provisões	s	0,1000000	3,17	0,37	
Material	2431 ORSE	Ventosa plaçaã m	Material	un	0,0500000	11,00	0,55	
Material	1997 ORSE	Sabão em pó kg	Material	kg	0,0020000	50,17	0,10	
Material	80005111 SNAH	SERVENTE DE OBRAS	Mão de Oba	H	0,1000000	12,00	1,20	
			MO sem LS =>	0,59	LS =>	0,65	MO sem LS =>	1,28
			Valor de BDI =>	0,91			Valor sem BDI =>	2,80
					Quant. =>	103,0000000	Preço Total =>	496,43

Total sem BDI 59.576,44  
Total do BDI 12.358,77  
Total Geral 71.935,21

*Gilberto Evangelista de Oliveira*  
GILBERTO EVANGELISTA DE OLIVEIRA  
Engenheiro Fiscal Municipal  
CREA PB 142.046.752-7

SECRETARIA DE PLANEJAMENTO MUNICIPAL  
DEPARTAMENTO DE ENGENHARIA



Obra  
REFORMA DA E.M.E.I.F.F. MANOEL MOREIRA DA COSTA - OLHO D'ÁGUA  
SECO

Bancos  
SINAPI - 05/2023 - Paraíba  
SBC - 06/2023 - Paraíba  
ORSE - 04/2023 - Sergipe  
SEINFRA - 027 - Ceará

B.D.J.  
22,47%

Encargos Sociais  
Não Desonerado:  
Horista: 115,81%  
Mensalista: 72,23%

Cronograma Físico e Financeiro

Item	Descrição	Total Por Etapa	30 DIAS
1	SERVIÇOS PRELIMINARES	100,00%	100,00%
		4.881,60	4.881,60
2	DEMOLIÇÃO	100,00%	100,00%
		2.145,80	2.145,80
3	VERGAS E CONTRAVERGAS	100,00%	100,00%
		592,25	592,25
4	SISTEMA DE VEDAÇÃO	100,00%	100,00%
		342,59	342,59
5	ESQUADRIAS	100,00%	100,00%
		9.241,77	9.241,77
6	FORRO	100,00%	100,00%
		12.647,70	12.647,70
7	REVESTIMENTO INTERNO E EXTERNO	100,00%	100,00%
		1.102,20	1.102,20
8	PINTURAS E ACABAMENTOS	100,00%	100,00%
		7.703,81	7.703,81
9	INSTALAÇÃO HIDRÁULICA	100,00%	100,00%
		577,73	577,73
10	INSTALAÇÕES ELÉTRICAS 220V	100,00%	100,00%
		26.512,32	26.512,32
11	AR CONDICIONADO	100,00%	100,00%
		2.278,40	2.278,40
12	SISTEMA DE PISO	100,00%	100,00%
		3.788,89	3.788,89
13	COBERTURA	100,00%	100,00%
		63,65	63,65
14	SERVIÇOS COMPLEMENTARES	100,00%	100,00%
		456,40	456,40
Porcentagem			100,0%
Custo			72.333,21
Porcentagem Acumulada			100,0%
Custo Acumulado			72.333,21

  
GIL CARLOS EVANGELISTA DE OLIVEIRA  
Engenheiro Fiscal Municipal  
CREA PB 162.048.752-7

SECRETARIA DE PLANEJAMENTO MUNICIPAL  
DEPARTAMENTO DE ENGENHARIA



Obra  
REFORMA DA E.M.E.I.F. MARIA ELIZE DA CONCEIÇÃO - QUIXABA DE  
BAIXO

Bancos  
SINAPI - 05/2023 - Paraíba  
ORSE - 04/2023 - Sergipe  
SEINFRA - 027 - Ceará

B.D.I.  
22,47%

Encargos Sociais  
Não Desonerado:  
Horista: 115,81%  
Mensalista: 72,23%

Planilha Orçamentária Resumida

Item	Descrição	Total	Peso (%)
1	SERVIÇOS PRELIMINARES	3.494,40	4,95 %
2	DEMOLIÇÃO	747,38	1,06 %
3	FORRO	14.848,39	21,04 %
4	PINTURAS E ACABAMENTOS	8.271,22	11,72 %
5	INSTALAÇÃO HIDRÁULICA	343,80	0,49 %
6	INSTALAÇÕES ELÉTRICAS 220V	38.399,53	54,42 %
7	AR CONDICIONADO	3.987,20	5,65 %
8	SERVIÇOS COMPLEMENTARES	474,90	0,67 %

Total sem BDI 57.637,96  
Total do BDI 12.928,86  
Total Geral 70.566,82

  
GIL CARLOS EVANGELISTA DE OLIVEIRA  
Engenheiro Fiscal Municipal  
CREA/PB 162.048.752-7

Gil Carlos E. Oliveira  
Engenheiro Civil  
CREA/PB 162.048.752-7

SECRETARIA DE PLANEJAMENTO MUNICIPAL  
DEPARTAMENTO DE ENGENHARIA



Obra  
REFORMA DA E.M.E.L.F. MARIA ELIZE DA CONCEIÇÃO - QUIXABA DE  
BAIXO

Bancos  
SINAPI - 05/2023 - Paraíba 22,47%  
ORSE - 04/2023 - Sergipe  
SEINFRA - 027 - Ceará

Encargos Sociais  
Não Desonerado:  
Horista: 115,81%  
Mensalista: 72,23%

Orçamento Sintético

Item	Código Banco	Descrição	Und	Quant.	Valor Unit	Valor Unit com BDI	Total	Peso (%)
<b>1</b>		<b>SERVIÇOS PRELIMINARES</b>					<b>3.494,40</b>	<b>4,95 %</b>
1.1	80443 SINAPI	RASGO EM ALVENARIA PARA RAMAIS/ DISTRIBUIÇÃO COM DIAMETROS MENORES OU IGUAIS A 40 MM. AF_05/2015	M	130	10,82	13,25	1.722,50	2,44 %
1.2	90466 SINAPI	CHUMBAMENTO LINEAR EM ALVENARIA PARA RAMAIS/DISTRIBUIÇÃO COM DIAMETROS MENORES OU IGUAIS A 40 MM. AF_05/2015	M	130	11,13	13,63	1.771,50	2,51 %
<b>2</b>		<b>DEMOLIÇÃO</b>					<b>747,38</b>	<b>1,08 %</b>
2.1	12 ORSE	Demolição de forros	m²	82,04	7,44	9,11	747,38	1,08 %
<b>3</b>		<b>FORRO</b>					<b>14.848,39</b>	<b>21,04 %</b>
3.1	96486 SINAPI	FORRO DE PVC, LISO, PARA AMBIENTES COMERCIAIS, INCLUSIVE ESTRUTURA DE FIXAÇÃO. AF_05/2017_PS	m²	152,62	79,44	97,29	14.848,39	21,04 %
<b>4</b>		<b>PINTURAS E ACABAMENTOS</b>					<b>8.271,22</b>	<b>11,72 %</b>
4.2	85487 SINAPI	APLICAÇÃO MANUAL DE PINTURA COM TINTA LÁTEX PVA EM PAREDES, DUAS DEMÃOS. AF_06/2014	m²	422,23	10,45	12,79	5.400,32	7,65 %
4.3	86489 SINAPI	PINTURA LÁTEX ACRÍLICA PREMIUM, APLICAÇÃO MANUAL EM PAREDES, DUAS DEMÃOS. AF_04/2023	m²	178	9,29	11,37	2.001,12	2,84 %
4.4	100745 SINAPI	PINTURA COM TINTA ALQUÍDICA DE ACABAMENTO (ESMALTE SINTÉTICO BRILHANTE) PULVERIZADA SOBRE SUPERFÍCIES METÁLICAS (EXCETO PERFIL) EXECUTADO EM OBRA (POR DEMÃO). AF_01/2020_PE	m²	3,52	20,52	25,13	86,45	0,13 %
4.5	102219 SINAPI	PINTURA TINTA DE ACABAMENTO (PIGMENTADA) ESMALTE SINTÉTICO ACETINADO EM MADEIRA, 2 DEMÃOS. AF_01/2021	m²	45,4	14,08	17,21	781,33	1,11 %
<b>5</b>		<b>INSTALAÇÃO HIDRÁULICA</b>					<b>343,80</b>	<b>0,49 %</b>
5.1	86901 SINAPI	CUBA DE EMBUTIR OVAL EM LOUÇA BRANCA, 36 X 50CM OU EQUIVALENTE - FORNECIMENTO E INSTALAÇÃO. AF_01/2020	UN	1	149,07	182,56	182,56	0,26 %
5.2	86906 SINAPI	TORNEIRA CROMADA DE MESA, 1/2 OU 3/4, PARA LAVATÓRIO, PADRÃO POPULAR - FORNECIMENTO E INSTALAÇÃO. AF_01/2020	UN	1	67,82	82,81	82,81	0,12 %

Gilcarlos P. Oliveira  
Engenheiro Civil  
CREA/PA 182.048.752-7

SECRETARIA DE PLANEJAMENTO MUNICIPAL  
DEPARTAMENTO DE ENGENHARIA

5.3	3672 ORSE	Sifão para lavatório em PVC, ASTRA SC3, 1 1/2" x 40 mm, acabamento branco ou similar	un	1	38,85	47,57	47,57	0,07 %
5.4	3699 ORSE	Engate em PVC (ligação flexível), AKROS, 30 cm, acabamento branco ou similar	un	1	8,08	9,89	9,89	0,01 %
5.5	3678 ORSE	Válvula em PVC para pia de cozinha, acabamento branco, ASTRA VP1 ou similar	un	1	17,13	20,97	20,97	0,03 %
<b>6</b>		<b>INSTALAÇÕES ELÉTRICAS 220V</b>					<b>38.399,53</b>	<b>54,42 %</b>
<b>6.1</b>		<b>PROTEÇÃO, MEDIÇÃO E ACESSÓRIOS</b>					<b>9.357,74</b>	<b>13,26 %</b>
6.1.1	101683 SINAPI	QUADRO DE DISTRIBUIÇÃO DE ENERGIA EM CHAPA DE AÇO GALVANIZADO, DE EMBUTIR, COM BARRAMENTO TRIFÁSICO, PARA 18 DISJUNTORES DIN 100A - FORNECIMENTO E INSTALAÇÃO. AF_10/2020	UN	1	490,65	600,89	600,89	0,85 %
6.1.2	101675 SINAPI	QUADRO DE DISTRIBUIÇÃO DE ENERGIA EM CHAPA DE AÇO GALVANIZADO, DE EMBUTIR, COM BARRAMENTO TRIFÁSICO, PARA 12 DISJUNTORES DIN 100A - FORNECIMENTO E INSTALAÇÃO. AF_10/2020	UN	6	355,40	435,25	2.611,50	3,70 %
6.1.4	93673 SINAPI	DISJUNTOR TRIPOLAR TIPO DIN, CORRENTE NOMINAL DE 50A - FORNECIMENTO E INSTALAÇÃO. AF_10/2020	UN	1	88,46	108,33	108,33	0,15 %
6.1.5	93655 SINAPI	DISJUNTOR MONOPOLAR TIPO DIN, CORRENTE NOMINAL DE 20A - FORNECIMENTO E INSTALAÇÃO. AF_10/2020	UN	10	12,46	15,25	152,50	0,22 %
6.1.6	93671 SINAPI	DISJUNTOR TRIPOLAR TIPO DIN, CORRENTE NOMINAL DE 32A - FORNECIMENTO E INSTALAÇÃO. AF_10/2020	UN	8	75,35	92,28	738,24	1,05 %
6.1.7	8077 ORSE	Disjuntor bipolar DR 40 A - Dispositivo residual diferencial, tipo AC, 30MA, ref.5SM1 314-OMB, Siemens ou similar	un	6	142,34	174,32	1.045,92	1,48 %
6.1.8	93654 SINAPI	DISJUNTOR MONOPOLAR TIPO DIN, CORRENTE NOMINAL DE 16A - FORNECIMENTO E INSTALAÇÃO. AF_10/2020	UN	8	11,40	13,96	83,76	0,12 %
6.1.9	93653 SINAPI	DISJUNTOR MONOPOLAR TIPO DIN, CORRENTE NOMINAL DE 10A - FORNECIMENTO E INSTALAÇÃO. AF_10/2020	UN	10	10,92	13,37	133,70	0,19 %
6.1.10	9041 ORSE	Dispositivo de proteção contra surto de tensão DPS 60kA - 275v	un	4	88,82	108,53	434,12	0,82 %
6.1.11	11386 ORSE	Entrada de energia elétrica trifásica demanda entre 0 e 15,2 kw - Rev 01	un	1	1.665,70	2.039,98	2.039,98	2,89 %
6.1.12	9379 ORSE	Haste cobreada copperweld prateamento d= 5/8" x 2,40m	un	3	40,82	49,99	149,97	0,21 %
6.1.13	4429 ORSE	Caba de inspeção 0,30 x 0,30 x 0,40m	un	3	147,07	180,11	540,33	0,77 %
6.1.14	9824 ORSE	Massa 3M para calafetação (fornecimento)	kg	2	26,37	32,29	64,58	0,09 %
6.1.15	74130/010 SINAPI	DISJUNTOR TERMOMAGNETICO TRIPOLAR EM CAIXA MOLDADA 175 A 225A 240V, FORNECIMENTO E INSTALACAO	UN	1	533,95	653,92	653,92	0,93 %
<b>6.2</b>		<b>ELETRÓDUTOS, ELETROCALHAS E CONEXÕES</b>					<b>7.512,67</b>	<b>10,65 %</b>

Gilcarlos E. O. D. O.  
Engenheiro  
CREA/PB 162.048.75

SECRETARIA DE PLANEJAMENTO MUNICIPAL  
DEPARTAMENTO DE ENGENHARIA

6.2.1	91953 SINAPI	INTERRUPTOR SIMPLES (1 MÓDULO), 10A/250V, INCLUINDO SUPORTE E PLACA - FORNECIMENTO E INSTALAÇÃO. AF_03/2023	UN	3	24,73	30,28	90,84	0,13 %
6.2.2	91959 SINAPI	INTERRUPTOR SIMPLES (2 MÓDULOS), 10A/250V, INCLUINDO SUPORTE E PLACA - FORNECIMENTO E INSTALAÇÃO. AF_03/2023	UN	3	37,82	46,31	138,93	0,20 %
6.2.3	92023 SINAPI	INTERRUPTOR SIMPLES (1 MÓDULO) COM 1 TOMADA DE EMBUTIR 2P+T 10 A, INCLUINDO SUPORTE E PLACA - FORNECIMENTO E INSTALAÇÃO. AF_03/2023	UN	4	42,04	51,48	206,92	0,29 %
6.2.4	92000 SINAPI	TOMADA BAIXA DE EMBUTIR (1 MÓDULO), 2P+T 10 A, INCLUINDO SUPORTE E PLACA - FORNECIMENTO E INSTALAÇÃO. AF_03/2023	UN	5	25,99	31,82	159,10	0,23 %
6.2.5	92008 SINAPI	TOMADA BAIXA DE EMBUTIR (2 MÓDULOS), 2P+T 10 A, INCLUINDO SUPORTE E PLACA - FORNECIMENTO E INSTALAÇÃO. AF_03/2023	UN	40	40,33	49,39	1.975,60	2,80 %
6.2.6	91940 SINAPI	CAXA RETANGULAR 4" X 2" MÉDIA (1,30 M DO PISO), PVC, INSTALADA EM PAREDE - FORNECIMENTO E INSTALAÇÃO. AF_03/2023	UN	80	13,48	16,50	1.320,00	1,87 %
6.2.7	91968 SINAPI	INTERRUPTOR PARALELO (3 MÓDULOS), 10A/250V, SEM SUPORTE E SEM PLACA - FORNECIMENTO E INSTALAÇÃO. AF_03/2023	UN	4	57,63	70,57	282,28	0,40 %
6.2.8	91835 SINAPI	ELETRODUTO FLEXÍVEL CORRUGADO REFORÇADO, PVC, DN 25 MM (3/4"), PARA CIRCUITOS TERMINAIS, INSTALADO EM FORRO - FORNECIMENTO E INSTALAÇÃO. AF_03/2023	M	250	10,91	13,36	3.340,00	4,73 %
<b>6.3</b>		<b>ILUMINAÇÃO E ACESSÓRIOS</b>					<b>5.871,12</b>	<b>8,32 %</b>
6.3.1	13158 ORSE	Luminária plafon (sobrapor) 40 x 40 - 36 W - 6000K - G- Light ou similar	un	24	164,20	201,09	4.826,16	6,84 %
6.3.2	13157 ORSE	Luminária plafon (sobrapor) 22,5 x 22,5 - 18 W - 6000K - G- Light ou similar	un	16	53,33	65,31	1.044,96	1,48 %
<b>6.4</b>		<b>CABOS E FIOS (CONDUTORES)</b>					<b>15.658,00</b>	<b>22,19 %</b>
6.4.1	92980 SINAPI	CABO DE COBRE FLEXÍVEL ISOLADO, 10 MM², ANTI-CHAMA 0,6/1,0 KV, PARA DISTRIBUIÇÃO - FORNECIMENTO E INSTALAÇÃO. AF_12/2015	M	120	10,33	12,65	1.518,00	2,15 %
6.4.2	3799 ORSE	Cabo de cobre flexível isolado, seção 6mm², 450/ 750v / 70°C	m	450	10,27	12,57	5.656,50	8,02 %
6.4.3	91931 SINAPI	CABO DE COBRE FLEXÍVEL ISOLADO, 6 MM², ANTI-CHAMA 0,6/1,0 KV, PARA CIRCUITOS TERMINAIS - FORNECIMENTO E INSTALAÇÃO. AF_03/2023	M	300	9,39	11,49	3.447,00	4,88 %
6.4.4	91924 SINAPI	CABO DE COBRE FLEXÍVEL ISOLADO, 1,5 MM², ANTI-CHAMA 450/750 V, PARA CIRCUITOS TERMINAIS - FORNECIMENTO E INSTALAÇÃO. AF_03/2023	M	650	2,69	3,29	2.138,50	3,03 %
6.4.5	91926 SINAPI	CABO DE COBRE FLEXÍVEL ISOLADO, 2,5 MM², ANTI-CHAMA 450/750 V, PARA CIRCUITOS TERMINAIS - FORNECIMENTO E INSTALAÇÃO. AF_03/2023	M	600	3,95	4,83	2.898,00	4,11 %

Gilcarlos D. Oliveira  
ENGENHEIRO  
CREA/PE 152.048.752-7

SECRETARIA DE PLANEJAMENTO MUNICIPAL  
DEPARTAMENTO DE ENGENHARIA

<b>7</b>		<b>AR CONDICIONADO</b>					<b>3.987,20</b>	<b>5,65 %</b>
7.1	13275 ORSE	Instalação de Ar condicionado split (evaporadora e condensadora), hi-wall (parede), de 24000 btu/h até 30000 btu/h	un	7	429,69	526,24	3.683,88	5,22 %
7.2	89402 SINAPI	TUBO, PVC, SOLDÁVEL, DN 25MM, INSTALADO EM RAMAL DE DISTRIBUIÇÃO DE ÁGUA - FORNECIMENTO E INSTALAÇÃO. AF_06/2022	M	14	10,85	13,28	185,92	0,26 %
7.3	89408 SINAPI	JOELHO 90 GRAUS, PVC, SOLDÁVEL, DN 25MM, INSTALADO EM RAMAL DE DISTRIBUIÇÃO DE ÁGUA - FORNECIMENTO E INSTALAÇÃO. AF_06/2022	UN	14	6,86	8,40	117,60	0,17 %
<b>8</b>		<b>SERVIÇOS COMPLEMENTARES</b>					<b>474,90</b>	<b>0,67 %</b>
8.1	2450 ORSE	Limpaza geral	m²	169,61	2,29	2,80	474,90	0,67 %

Total sem BDI	57.637,96
Total do BDI	12.928,86
<b>Total Geral</b>	<b>70.566,82</b>

  
 GILCARLOS EVANGELISTA DE OLIVEIRA  
 Engenheiro Fiscal Municipal  
 CREA PB 162.048.752-7

*Gilcarlos E. Oliveira*  
 Engenheiro Civil  
 CREA/PB 162.048.752-7



SECRETARIA DE PLANEJAMENTO MUNICIPAL  
DEPARTAMENTO DE ENGENHARIA



Obras  
REFORMA DA E.M.E.F. MARIA ELIZ DA CONCEIÇÃO - GUARARA DE SAOJO

Banco  
SNAPI - 05/2023 - Paraíba  
ORSE - 06/2023 - Sangre  
SERFPA - 07 - Ceará

B.O.J.  
22,47%

Encargos Sociais  
Não Descontado:  
Fórmula: 115,91%  
Mensalista: 72,23%

Planilha Orçamentária Analítica

1 SERVIÇOS PRELIMINARES							3.494,40
1.1	Código Banco	Descrição	Tipo	Und	Quant.	Valor Unit	Total
Composiçã	9043 SNAPI	RASGO EM ALVENARIA PARA RAMAIS DISTRIBUIÇÃO COM DIÂMETROS MENORES OU IGUAIS A 40 MM. AF_05/2015	RHI - INSTALAÇÕES HIDROSANITÁRIAS	M	1,3000000	10,82	10,82
Composiçã	8248 SNAPI	AUXILIAR DE ENCANADOR OU BOMBEIRO HIDRÁULICO COM ENCARGOS COMPLEMENTARES	SEDI - SERVIÇOS DIVERSOS	H	0,2700000	16,89	1,18
Composiçã	8257 SNAPI	ENCANADOR OU BOMBEIRO HIDRÁULICO COM ENCARGOS COMPLEMENTARES	SEDI - SERVIÇOS DIVERSOS	H	0,4000000	21,47	8,94
			MO sem LS ↔	4,12	LS ↔	4,79	8,90
			Valor do BDI ↔	2,43		Valor com BDI ↔	13,25
				Quant. ↔	130,8000000	Preço Total ↔	1.722,50
1.2	Código Banco	Descrição	Tipo	Und	Quant.	Valor Unit	Total
Composiçã	9046 SNAPI	CHUBBAMENTO LINEAR EM ALVENARIA PARA RAMAIS DISTRIBUIÇÃO COM DIÂMETROS MENORES OU IGUAIS A 40 MM. AF_05/2015	RHI - INSTALAÇÕES HIDROSANITÁRIAS	M	1,3000000	11,13	11,13
Composiçã	8248 SNAPI	AUXILIAR DE ENCANADOR OU BOMBEIRO HIDRÁULICO COM ENCARGOS COMPLEMENTARES	SEDI - SERVIÇOS DIVERSOS	H	0,9500000	16,99	0,90
Composiçã	8257 SNAPI	ENCANADOR OU BOMBEIRO HIDRÁULICO COM ENCARGOS COMPLEMENTARES	SEDI - SERVIÇOS DIVERSOS	H	0,3910000	21,47	8,99
Composiçã	8929 SNAPI	ARGAMASSA BRANCO 1:1 SEM VOLUME DE CIMENTO E AREIA MÉDIA ÚNICA, PREPARO MANUAL. AF_05/2015	SEDI - SERVIÇOS DIVERSOS	M³	0,9500000	606,12	1,82
			MO sem LS ↔	5,71	LS ↔	4,29	8,00
			Valor do BDI ↔	2,50		Valor com BDI ↔	13,03
				Quant. ↔	132,9900000	Preço Total ↔	1.771,30
2 DEMOLIÇÃO							747,38
2.1	Código Banco	Descrição	Tipo	Und	Quant.	Valor Unit	Total
Composiçã	12 ORSE	Demolição de obras	Demolições / Remoções	m²	1,0000000	7,44	7,44
Composiçã	10549 ORSE	Encargos Complementares - Servente	Previdência	%	0,4000000	3,77	1,90
Composiçã	10551 ORSE	Encargos Complementares - Capitão	Previdência	%	0,0400000	3,98	0,14
Composiçã	00001213 SNAPI	CARPINTEIRO DE FORMAS (HORISTA)	Mão de Obra	H	0,0400000	17,24	0,68
Composiçã	0000111 SNAPI	SERVENTE DE OBRAS	Mão de Obra	H	0,4000000	12,80	3,12
			MO sem LS ↔	2,89	LS ↔	3,11	3,00
			Valor do BDI ↔	1,87		Valor com BDI ↔	9,11
				Quant. ↔	40,0400000	Preço Total ↔	747,38
3 FORRO							14.848,39
3.1	Código Banco	Descrição	Tipo	Und	Quant.	Valor Unit	Total
Composiçã	9048 SNAPI	FORRO DE PVC, LISO, PARA AMBIENTES COMERCIAIS, INCLUSIVE ESTRUTURA DE FUND. AF_05/2017_PS	REVE - REVESTIMENTO E TRATAMENTO DE SUPERFÍCIES	m²	1,0000000	70,44	70,44
Composiçã	9079 SNAPI	MONITADOR DE ESTRUTURA METÁLICA COM ENCARGOS COMPLEMENTARES	SEDI - SERVIÇOS DIVERSOS	H	0,0949000	17,02	5,49
Composiçã	0000025 SNAPI	FORRO DE PVC LISO, BRANCO, REGUA DE 30 CM, ESPESURA DE 8 MM A 10 MM, COMPRIMENTO 6 M (SEM COLOCAÇÃO)	Material	m²	1,0000000	41,51	45,47
Composiçã	0003427 SNAPI	PERFIL CANALETA, FORMATO C, EM AÇO ZINCADO, PARA ESTRUTURA FORRO DRYWALL, E = 9,5 MM, 16 X 16" (L X H), COMPRIMENTO 3 M	Material	M	3,8499000	4,84	19,01
Composiçã	0003430 SNAPI	PENSAIRAL OU PRESSURIZADORA, EM AÇO GALVANIZADO, COM CORPO, MOLA E RESORTE, PARA PERFIL TIPO CANALETA DE ESTRUTURA EM FORROS DRYWALL	Equipamento	UN	1,3205000	1,88	2,48
Composiçã	0003443 SNAPI	PARAFUSO DRY WALL, EM AÇO ZINCADO, CABEÇA LENTILHA E PONTA BRACA (L.B), LARGURA 4,2 MM, COMPRIMENTO 13 MM	Material	UN	2,1912000	3,28	0,56
Composiçã	0004047 SNAPI	PARAFUSO ZINCADO, AUTOBROCANTE, FLANGEADO, 4,2 MM X 19 MM	Material	CEMTO	0,0100000	26,16	0,26
Composiçã	0004052 SNAPI	PARAFUSO, AUTO ATARRACHANTE, CARCA CHATA, FENDA SIMPLES, 14 (6,35 MM) X 29 MM	Material	CEMTO	0,0330000	49,86	1,66
Composiçã	00043131 SNAPI	ARAME GALVANIZADO 6 S/Nº, Ø = 5,16 MM Ø, 157 KG/M, OU 8 S/Nº, Ø = 4,19 MM Ø, 151 KG/M, OU 9 S/Nº, Ø = 3,48 MM Ø, 107 KG/M	Material	KG	0,0426000	30,16	1,41
			MO sem LS ↔	3,26	LS ↔	3,71	6,91
			Valor do BDI ↔	17,05		Valor com BDI ↔	37,29
				Quant. ↔	153,6300000	Preço Total ↔	14.848,39
4 PINTURAS E ACABAMENTOS							6.371,32
4.2	Código Banco	Descrição	Tipo	Und	Quant.	Valor Unit	Total
Composiçã	8547 SNAPI	APLICAÇÃO MANUAL DE PINTURA COM TINTA LÁTEX PVA EM PAREDES, DUAS DEMÃO. AF_05/2014	PINT - PINTURAS	m²	1,0000000	10,45	10,45
Composiçã	8630 SNAPI	PINTOR COM ENCARGOS COMPLEMENTARES	SEDI - SERVIÇOS DIVERSOS	H	0,1300000	23,21	3,01
Composiçã	8636 SNAPI	SERVENTE COM ENCARGOS COMPLEMENTARES	SEDI - SERVIÇOS DIVERSOS	H	0,0480000	17,27	0,83
Composiçã	0007350 SNAPI	TINTA LÁTEX ACRILICA PREMIUM, COM BRANCO FOSCO	Material	L	0,3000000	20,07	6,02
			MO sem LS ↔	1,34	LS ↔	1,55	2,09
			Valor do BDI ↔	2,34		Valor com BDI ↔	12,79
				Quant. ↔	402,2300000	Preço Total ↔	9.490,32
4.3	Código Banco	Descrição	Tipo	Und	Quant.	Valor Unit	Total
Composiçã	8649 SNAPI	PINTURA LÁTEX ACRILICA PREMIUM, APLICAÇÃO MANUAL EM PAREDES, DUAS DEMÃO. AF_04/2020	PINT - PINTURAS	m²	1,0000000	9,29	9,29
Composiçã	8630 SNAPI	PINTOR COM ENCARGOS COMPLEMENTARES	SEDI - SERVIÇOS DIVERSOS	H	0,1610000	23,21	3,73
Composiçã	8636 SNAPI	SERVENTE COM ENCARGOS COMPLEMENTARES	SEDI - SERVIÇOS DIVERSOS	H	0,0544000	17,27	0,93
Composiçã	0007350 SNAPI	TINTA LÁTEX ACRILICA PREMIUM, COR BRANCO FOSCO	Material	L	0,2285000	20,07	4,58
			MO sem LS ↔	1,63	LS ↔	1,91	3,06
			Valor do BDI ↔	2,89		Valor com BDI ↔	11,37

Gilcarlos E. Oliveira  
Engenheiro Civil  
CREA/PB 048.752-7

SECRETARIA DE PLANEJAMENTO MUNICIPAL  
DEPARTAMENTO DE ENGENHARIA

							Quant. =>	178,600000	Preço Total =>	2.661,12
4.4	Código Banco	Descrição	Tipo	Und	Quant.	Valor Unit.	Total			
Composição	108740 SNAPI	PINTURA COM TINTA ALDÉIDICA DE ACABAMENTO (ESMALTE SINTÉTICO BRILHANTE) PULVERIZADA SOBRE SUPERFÍCIES METÁLICAS (CIMENTO PERFL) EXECUTADA EM OBRA (POR DEMÃO, AF_310200_P8)	PINT - PINTURAS	m²	1,600000	20,32	32,52			
Composição	88310 SNAPI	PINTOR COM ENCARGOS COMPLEMENTARES	SECI - SERVIÇOS DIVERSOS	H	3,228000	23,21	12,22			
o Auxiliar	0000318 SNAPI	DELUENTE AQUARAS	Material	L	3,062000	20,09	1,24			
Insuno	0000282 SNAPI	TINTA ESMALTE SINTÉTICO PREMIUM BRILHANTE	Material	L	0,205700	34,20	7,08			
			MO sem LS =>	4,27	LS =>	4,04	MO sem LS =>	8,21		
			Valor de BDI =>	4,81			Valor com BDI =>	25,13		
					Quant. =>	3,228000	Preço Total =>	88,45		
4.5	Código Banco	Descrição	Tipo	Und	Quant.	Valor Unit.	Total			
Composição	102219 SNAPI	PINTURA TINTA DE ACABAMENTO (PIMENTADA) ESMALTE SINTÉTICO ACETINADO EM MADEIRA, 2 DEMÃO, AF_010601	PINT - PINTURAS	m²	1,000000	14,06	14,06			
Composição	88310 SNAPI	PINTOR COM ENCARGOS COMPLEMENTARES	SECI - SERVIÇOS DIVERSOS	H	0,385500	23,21	8,93			
o Auxiliar	0000318 SNAPI	DELUENTE AQUARAS	Material	L	0,014000	20,09	0,28			
Insuno	0000311 SNAPI	TINTA ESMALTE SINTÉTICO PREMIUM ACETINADO	Material	L	0,143000	35,32	4,98			
			MO sem LS =>	3,08	LS =>	3,57	MO sem LS =>	8,65		
			Valor de BDI =>	3,18			Valor com BDI =>	17,21		
					Quant. =>	48,400000	Preço Total =>	791,32		
5	INSTALAÇÃO HIDRÁULICA						Total	343,88		
5.1	Código Banco	Descrição	Tipo	Und	Quant.	Valor Unit.	Total			
Composição	86901 SNAPI	CUBA DE EMBUTIR OVAL EM LOUÇA BRANCA, 35 X 50CM OU EQUIVALENTE - FORNECIMENTO E INSTALAÇÃO, AF_010602	REH - INSTALAÇÕES HIDROSANTÁRIAS	UN	1,000000	149,07	149,07			
Composição	88274 SNAPI	MARMORISTA/GRANITEIRO COM ENCARGOS COMPLEMENTARES	SECI - SERVIÇOS DIVERSOS	H	0,945800	21,89	18,48			
o Auxiliar	88310 SNAPI	SERVENTE COM ENCARGOS COMPLEMENTARES	SECI - SERVIÇOS DIVERSOS	H	0,268800	17,27	4,66			
o Auxiliar	0004623 SNAPI	FASSA PLÁSTICA PARA MARMOR/GRANITO	Material	KG	0,327100	42,24	12,28			
Insuno	0602059 SNAPI	LAVATORIO / CUBA DE EMBUTIR OVAL, DE LOUÇA BRANCA, SEM LADRIL, DIMENSÕES 50 X 35" CM (L X C)	Material	UN	1,000000	103,73	103,73			
			MO sem LS =>	8,47	LS =>	0,81	MO sem LS =>	16,28		
			Valor de BDI =>	33,49			Valor com BDI =>	182,56		
					Quant. =>	1,000000	Preço Total =>	182,56		
5.2	Código Banco	Descrição	Tipo	Und	Quant.	Valor Unit.	Total			
Composição	86956 SNAPI	TORNEIRA CROMADA DE MESA, 12 OU 3/4", PARA LAVATORIO, PADRÃO POPULAR - FORNECIMENTO E INSTALAÇÃO, AF_010202	REH - INSTALAÇÕES HIDROSANTÁRIAS	UN	1,000000	67,62	67,62			
Composição	88287 SNAPI	ENCANADOR OU BOMBEIRO HIDRÁULICO COM ENCARGOS COMPLEMENTARES	SECI - SERVIÇOS DIVERSOS	H	0,098500	21,47	2,08			
o Auxiliar	88310 SNAPI	SERVENTE COM ENCARGOS COMPLEMENTARES	SECI - SERVIÇOS DIVERSOS	H	0,030300	17,27	0,52			
o Auxiliar	0000146 SNAPI	FITA VEDA ROSCA EM ROLOS DE 18 MM X 10 M (L X C)	Material	UN	0,521000	2,88	0,04			
Insuno	00013415 SNAPI	TORNEIRA DE MESA BANCADA, PARA LAVATORIO, PORA, METÁLICA CROMADA, PADRÃO POPULAR, 1/2" OU 3/4" (REP 1103)	Material	UN	1,000000	65,00	65,00			
			MO sem LS =>	0,97	LS =>	1,12	MO sem LS =>	2,09		
			Valor de BDI =>	15,19			Valor com BDI =>	32,81		
					Quant. =>	1,000000	Preço Total =>	82,81		
5.3	Código Banco	Descrição	Tipo	Und	Quant.	Valor Unit.	Total			
Composição	3672 ORSE	Sítio para lavatório em PVC, ASTRA 303, 1 1/2" x 45 mm, acabamento branco ou similar	Loças e Metais Sanitários	un	1,000000	28,05	28,05			
Composição	13546 ORSE	Encargos Complementares - Servente	Profissionais	H	0,500000	3,77	1,89			
Composição	18854 ORSE	Encargos Complementares - Encanador	Profissionais	H	0,500000	3,80	1,94			
o Auxiliar	901 ORSE	Fita veda rosca 18mm m	Material	m	0,500000	8,22	0,11			
Insuno	0000268 SNAPI	ENCANADOR OU BOMBEIRO HIDRÁULICO (HORISTA)	Mão de Obra	H	0,800000	17,47	6,73			
Insuno	0000111 SNAPI	SERVENTE DE OBRAS	Mão de Obra	H	0,500000	10,80	6,40			
Insuno	0000146 SNAPI	FITA PLÁSTICO TIPO COPO PARA PA AMERICANA 1 1/2 X 1 1/2"	Material	UN	1,000000	10,80	10,80			
			MO sem LS =>	7,01	LS =>	8,12	MO sem LS =>	15,13		
			Valor de BDI =>	0,72			Valor com BDI =>	47,57		
					Quant. =>	1,000000	Preço Total =>	47,57		
5.4	Código Banco	Descrição	Tipo	Und	Quant.	Valor Unit.	Total			
Composição	3692 ORSE	Engate em PVC (liga flexível), AROS, 30 cm, acabamento branco ou similar	Loças e Metais Sanitários	un	1,000000	8,06	8,06			
Composição	18854 ORSE	Encargos Complementares - Encanador	Profissionais	H	0,100000	3,89	0,36			
o Auxiliar	981 ORSE	Fita veda rosca 18mm m	Material	m	0,100000	0,22	0,03			
Insuno	0000268 SNAPI	ENCANADOR OU BOMBEIRO HIDRÁULICO (HORISTA)	Mão de Obra	H	0,100000	17,47	1,74			
Insuno	0000141 SNAPI	ENGATE/ARABEHO FLEXIVEL PLÁSTICO (PVC OU ABS) BRANCO 1/2" X 30 CM	Material	UN	1,000000	6,95	6,95			
			MO sem LS =>	0,81	LS =>	0,95	MO sem LS =>	1,74		
			Valor de BDI =>	1,81			Valor com BDI =>	8,69		
					Quant. =>	1,000000	Preço Total =>	8,69		
5.5	Código Banco	Descrição	Tipo	Und	Quant.	Valor Unit.	Total			
Composição	3672 ORSE	Winda em PVC para pia de cozinha, acabamento branco, ASTRA VP1 ou similar	Loças e Metais Sanitários	un	1,000000	17,43	17,43			
Composição	10549 ORSE	Encargos Complementares - Servente	Profissionais	H	0,300000	3,77	1,13			

Gilcarlos P. Oliveira  
Engenheiro Civil  
CREA/RB 122.048.752-7

SECRETARIA DE PLANEJAMENTO MUNICIPAL  
DEPARTAMENTO DE ENGENHARIA

Composiçã o Auxiliar Insuho	1954 OROE	Encargos Complementares - Escavador	Previdência	H	0,3000000	3,88	1,10		
Insuho	181 OROE	Fita solda traco 18mm m	Materiais	M	0,2000000	0,22	0,04		
Insuho	0002096 SINAPI	ENCANADOR OU BONSIEIRO HIDRAULICO (HORISTA)	Mão de Obra	H	0,3000000	17,47	5,24		
Insuho	0008111 SINAPI	SERVENTE DE OBRAS	Mão de Obra	H	0,3000000	12,88	3,84		
Insuho	0009153 SINAPI	VALVULA EM PLASTICO BRANCO PARA TUBULIAO DE LAVATORIO 1". SEM UNHO E SEM LACRADO	Materiais	UN	1,0000000	5,78	5,78		
			MO sem LS **		4,21	LS **	4,87	MO com LS **	9,08
			Valor do BDI **		3,64			Valor com BDI **	20,97
				Quant. **	1,0000000	Preço Total **			20,97

**6** INSTALAÇÕES ELÉTRICAS 220V **38.399,53**

**6.1** PROTEÇÃO, MEDIÇÃO E ACESSÓRIOS **9.307,74**

Composiçã o	Código Banco	Descrição	Tipo	Und	Quant.	Valor Unit	Total		
Composiçã o	181083 SINAPI	QUADRO DE DISTRIBUIÇÃO DE ENERGIA EM CHAPA DE AÇO GALVANIZADO, DE EMBUITO, COM BARRAMENTO TRIFÁSICO, PARA 18 DISJUNTORES DIN 100A - FORNECIMENTO E INSTALAÇÃO, AF_101020	INEL - INSTALAÇÃO ELÉTRICA/ELETRIFICAÇÃO E ILUMINAÇÃO EXTERNA	UN	1,0000000	489,65	489,65		
Composiçã o Auxiliar	87387 SINAPI	ARGAMASSA TRACO 1:1:8 (EM VOLUME DE CIMENTO, CAL E AREIA MÉDIA) PARA EMBOÇO/MASSA UNICA/ASSENTAMENTO DE ALVENARIA DE VEDAÇÃO, PREPARO MANUAL, AF_082019	SEDI - SERVIÇOS DIVERSOS	m²	0,0134000	603,78	8,09		
Composiçã o Auxiliar	88247 SINAPI	AUXILIAR DE ELETRICISTA COM ENCARGOS COMPLEMENTARES	SEDI - SERVIÇOS DIVERSOS	H	0,5100000	17,83	9,40		
Composiçã o Auxiliar	88264 SINAPI	ELETRICISTA COM ENCARGOS COMPLEMENTARES	SEDI - SERVIÇOS DIVERSOS	H	0,5100000	22,26	11,87		
Composiçã o Auxiliar Insuho	00013205 SINAPI	QUADRO DE DISTRIBUIÇÃO COM BARRAMENTO TRIFÁSICO, DE EMBUITO, EM CHAPA DE AÇO GALVANIZADO, PARA 18 DISJUNTORES DIN. 100 A, INCLUINDO BARRAMENTO	Materiais	UN	1,0000000	461,29	461,29		
			MO sem LS **		8,61	LS **	9,99	MO com LS **	18,20
			Valor do BDI **		110,24			Valor com BDI **	900,89
				Quant. **	1,6900000	Preço Total **			900,89

Composiçã o	Código Banco	Descrição	Tipo	Und	Quant.	Valor Unit	Total		
Composiçã o	181076 SINAPI	QUADRO DE DISTRIBUIÇÃO DE ENERGIA EM CHAPA DE AÇO GALVANIZADO, DE EMBUITO, COM BARRAMENTO TRIFÁSICO, PARA 12 DISJUNTORES DIN 100A - FORNECIMENTO E INSTALAÇÃO, AF_100020	INEL - INSTALAÇÃO ELÉTRICA/ELETRIFICAÇÃO E ILUMINAÇÃO EXTERNA	UN	1,0000000	388,48	388,48		
Composiçã o Auxiliar	87387 SINAPI	ARGAMASSA TRACO 1:1:8 (EM VOLUME DE CIMENTO, CAL E AREIA MÉDIA) PARA EMBOÇO/MASSA UNICA/ASSENTAMENTO DE ALVENARIA DE VEDAÇÃO, PREPARO MANUAL, AF_082019	SEDI - SERVIÇOS DIVERSOS	m²	0,0117000	603,78	7,08		
Composiçã o Auxiliar	88247 SINAPI	AUXILIAR DE ELETRICISTA COM ENCARGOS COMPLEMENTARES	SEDI - SERVIÇOS DIVERSOS	H	0,4811000	17,83	8,49		
Composiçã o Auxiliar	88264 SINAPI	ELETRICISTA COM ENCARGOS COMPLEMENTARES	SEDI - SERVIÇOS DIVERSOS	H	0,4811000	22,26	10,70		
Composiçã o Auxiliar Insuho	00013203 SINAPI	QUADRO DE DISTRIBUIÇÃO COM BARRAMENTO TRIFÁSICO, DE EMBUITO, EM CHAPA DE AÇO GALVANIZADO, PARA 12 DISJUNTORES DIN. 100 A	Materiais	UN	1,0000000	329,16	329,16		
			MO sem LS **		7,74	LS **	8,98	MO com LS **	16,70
			Valor do BDI **		79,85			Valor com BDI **	433,25
				Quant. **	8,0000000	Preço Total **			3.611,50

Composiçã o	Código Banco	Descrição	Tipo	Und	Quant.	Valor Unit	Total		
Composiçã o	90673 SINAPI	DISJUNTOR TRIPOLAR TIPO DIN, CORRENTE NOMINAL DE 30A - FORNECIMENTO E INSTALAÇÃO, AF_100020	INEL - INSTALAÇÃO ELÉTRICA/ELETRIFICAÇÃO E ILUMINAÇÃO EXTERNA	UN	1,0000000	88,49	88,49		
Composiçã o Auxiliar	88247 SINAPI	AUXILIAR DE ELETRICISTA COM ENCARGOS COMPLEMENTARES	SEDI - SERVIÇOS DIVERSOS	H	0,5877000	17,83	10,48		
Composiçã o Auxiliar	88264 SINAPI	ELETRICISTA COM ENCARGOS COMPLEMENTARES	SEDI - SERVIÇOS DIVERSOS	H	0,5877000	22,26	13,03		
Composiçã o Auxiliar Insuho	0001575 SINAPI	TERMINAL A COMPRESSÃO EM COBRE ESTANHADO PARA CABO 16 MM2, 1 FURTO E 1 COMPRESSÃO, PARA PARAFUSO DE FIXAÇÃO M8	Materiais	UN	3,0000000	2,06	6,18		
Insuho	00034788 SINAPI	DISJUNTOR TIPO DINICO, TRIPOLAR DE 16 ATE 32A	Materiais	UN	1,0000000	93,95	93,95		
			MO sem LS **		8,20	LS **	9,49	MO com LS **	17,69
			Valor do BDI **		79,97			Valor com BDI **	168,33
				Quant. **	1,0000000	Preço Total **			168,33

Composiçã o	Código Banco	Descrição	Tipo	Und	Quant.	Valor Unit	Total		
Composiçã o	90685 SINAPI	DISJUNTOR MONOPOLAR TIPO DIN, CORRENTE NOMINAL DE 20A - FORNECIMENTO E INSTALAÇÃO, AF_102020	INEL - INSTALAÇÃO ELÉTRICA/ELETRIFICAÇÃO E ILUMINAÇÃO EXTERNA	UN	1,0000000	12,44	12,44		
Composiçã o Auxiliar	88247 SINAPI	AUXILIAR DE ELETRICISTA COM ENCARGOS COMPLEMENTARES	SEDI - SERVIÇOS DIVERSOS	H	0,0600000	17,83	1,18		
Composiçã o Auxiliar	88264 SINAPI	ELETRICISTA COM ENCARGOS COMPLEMENTARES	SEDI - SERVIÇOS DIVERSOS	H	0,0600000	22,26	1,47		
Composiçã o Auxiliar Insuho	0001571 SINAPI	TERMINAL A COMPRESSÃO EM COBRE ESTANHADO PARA CABO 4 MM2, 1 FURTO E 1 COMPRESSÃO, PARA PARAFUSO DE FIXAÇÃO M6	Materiais	UN	1,0000000	5,34	5,34		
Insuho	00034653 SINAPI	DISJUNTOR TIPO DINICO, MONOPOLAR DE 6 ATE 32A	Materiais	UN	1,0000000	9,49	9,49		
			MO sem LS **		6,95	LS **	1,11	MO com LS **	2,08
			Valor do BDI **		3,79			Valor com BDI **	15,26
				Quant. **	10,0000000	Preço Total **			102,06

Composiçã o	Código Banco	Descrição	Tipo	Und	Quant.	Valor Unit	Total		
Composiçã o	90671 SINAPI	DISJUNTOR TRIPOLAR TIPO DIN, CORRENTE NOMINAL DE 32A - FORNECIMENTO E INSTALAÇÃO, AF_102020	INEL - INSTALAÇÃO ELÉTRICA/ELETRIFICAÇÃO E ILUMINAÇÃO EXTERNA	UN	1,0000000	75,39	75,39		
Composiçã o Auxiliar	88247 SINAPI	AUXILIAR DE ELETRICISTA COM ENCARGOS COMPLEMENTARES	SEDI - SERVIÇOS DIVERSOS	H	0,2704000	17,83	4,82		
Composiçã o Auxiliar	88264 SINAPI	ELETRICISTA COM ENCARGOS COMPLEMENTARES	SEDI - SERVIÇOS DIVERSOS	H	0,2704000	22,26	6,05		
Composiçã o Auxiliar Insuho	0001573 SINAPI	TERMINAL A COMPRESSÃO EM COBRE ESTANHADO PARA CABO 6 MM2, 1 FURTO E 1 COMPRESSÃO, PARA PARAFUSO DE FIXAÇÃO M6	Materiais	UN	3,0000000	1,60	4,80		
Insuho	00034700 SINAPI	DISJUNTOR TIPO DINICO, TRIPOLAR DE 16 ATE 30A	Materiais	UN	1,0000000	58,63	58,63		
			MO sem LS **		3,08	LS **	4,57	MO com LS **	8,52
			Valor do BDI **		16,93			Valor com BDI **	92,29

*Gilcarlos F. Oliveira*  
Engenheiro Civil  
CREA/PB 190.048.752-7

SECRETARIA DE PLANEJAMENTO MUNICIPAL  
DEPARTAMENTO DE ENGENHARIA

				Quant. ==	6,000000	Preço Total ==	714,24		
6.1.7	Código Banco	Descrição	Tipo	Unid	Quant.	Valor Unit	Total		
Composição	8077 ORSE	Disjuntor Isolador DR 40 A - Dispositivo residual diferencial, tipo AC, 30MA, ref.55M1 314-OMB, Siemens ou similar	Faixa, Disjuntores e Chaves	un	1,000000	142,34	142,34		
Composição o Auxiliar	10549 ORSE	Encargos Complementares - Servente	Previdência	n	0,000000	3,77	3,78		
Composição o Auxiliar	10552 ORSE	Encargos Complementares - Eletricista	Previdência	n	0,000000	3,81	3,18		
Material	3149 ORSE	Disjuntor Isolador DR 40 A, tipo AC, corrente nominal residual 30mA, ref.55M1 314-OMB Siemens ou similar un	Material	un	1,000000	119,90	119,90		
Material	0000436 SBNAP	ELETRICISTA (HORISTA)	Mão de Obra	H	0,000000	17,24	10,34		
Material	0000111 SBNAP	SERVENTE DE OBRAS	Mão de Obra	H	0,000000	12,80	7,68		
				MO sem LS ==	8,35	LS ==	6,67	MO com LS ==	18,02
				Valor do BDI ==	21,98			Valor com BDI ==	174,32
				Quant. ==	6,000000	Preço Total ==	1.042,92		
6.1.8	Código Banco	Descrição	Tipo	Unid	Quant.	Valor Unit	Total		
Composição	3024 SBNAP	DISJUNTOR MONOPOLAR TIPO DIN, CORRENTE NOMINAL DE 10A - FORNECIMENTO E INSTALAÇÃO AF. 102205	INEL - INSTALAÇÃO ELÉTRICA/ELETRIFICAÇÃO E SEDE - SERVIÇOS DIVERSOS	UN	1,000000	11,49	11,49		
Composição o Auxiliar	30247 SBNAP	ALMOXA DE ELETRICISTA COM ENCARGOS COMPLEMENTARES	SEDE - SERVIÇOS DIVERSOS	H	0,047600	17,63	0,83		
Composição o Auxiliar	30264 SBNAP	ELETRICISTA COM ENCARGOS COMPLEMENTARES	SEDE - SERVIÇOS DIVERSOS	H	0,047600	22,26	1,05		
Material	00001576 SBNAP	TERMINAL A COMPRESSÃO EM COBRE ESTANHADO PARA CABO 2,5 MM2, 1 FUMO E 1 COMPRESSAO, PARA PARAFUSO DE FIXAÇÃO M5	Material	UN	1,000000	1,03	1,03		
Material	0003403 SBNAP	DISJUNTOR TIPO DINELC, MONOPOLAR DE 6 ATE 30A	Material	UN	1,000000	8,49	8,49		
				MO sem LS ==	0,59	LS ==	0,79	MO com LS ==	1,48
				Valor do BDI ==	2,55			Valor com BDI ==	13,96
				Quant. ==	6,000000	Preço Total ==	83,76		
6.1.9	Código Banco	Descrição	Tipo	Unid	Quant.	Valor Unit	Total		
Composição	30033 SBNAP	DISJUNTOR MONOPOLAR TIPO DIN, CORRENTE NOMINAL DE 10A - FORNECIMENTO E INSTALAÇÃO AF. 102205	INEL - INSTALAÇÃO ELÉTRICA/ELETRIFICAÇÃO E SEDE - SERVIÇOS DIVERSOS	UN	1,000000	10,90	10,90		
Composição o Auxiliar	30247 SBNAP	ALMOXA DE ELETRICISTA COM ENCARGOS COMPLEMENTARES	SEDE - SERVIÇOS DIVERSOS	H	0,035200	17,63	0,62		
Composição o Auxiliar	30264 SBNAP	ELETRICISTA COM ENCARGOS COMPLEMENTARES	SEDE - SERVIÇOS DIVERSOS	H	0,035200	22,26	0,78		
Material	00001576 SBNAP	TERMINAL A COMPRESSÃO EM COBRE ESTANHADO PARA CABO 2,5 MM2, 1 FUMO E 1 COMPRESSAO, PARA PARAFUSO DE FIXAÇÃO M5	Material	UN	1,000000	1,03	1,03		
Material	0003403 SBNAP	DISJUNTOR TIPO DINELC, MONOPOLAR DE 6 ATE 30A	Material	UN	1,000000	8,49	8,49		
				MO sem LS ==	0,51	LS ==	0,50	MO com LS ==	1,09
				Valor do BDI ==	2,45			Valor com BDI ==	13,37
				Quant. ==	10,000000	Preço Total ==	103,76		
6.1.10	Código Banco	Descrição	Tipo	Unid	Quant.	Valor Unit	Total		
Composição	9041 ORSE	Dispositivo de proteção contra surto de tensão DPS 50KA - 275v	Faixa, Disjuntores e Chaves	un	1,000000	85,62	85,62		
Composição o Auxiliar	10549 ORSE	Encargos Complementares - Servente	Previdência	n	0,300000	3,77	1,13		
Composição o Auxiliar	10552 ORSE	Encargos Complementares - Eletricista	Previdência	n	0,300000	3,81	1,08		
Material	8225 ORSE	Dispositivo de proteção contra surto de tensão DPS 50KA - 275v (para 100) un	Material	un	1,000000	77,48	77,48		
Material	0000436 SBNAP	ELETRICISTA (HORISTA)	Mão de Obra	H	0,300000	17,24	5,17		
Material	0000111 SBNAP	SERVENTE DE OBRAS	Mão de Obra	H	0,300000	12,80	3,84		
				MO sem LS ==	4,17	LS ==	4,94	MO com LS ==	9,01
				Valor do BDI ==	10,01			Valor com BDI ==	308,53
				Quant. ==	4,890000	Preço Total ==	494,52		
6.1.11	Código Banco	Descrição	Tipo	Unid	Quant.	Valor Unit	Total		
Composição	11336 ORSE	Entrada de energia elétrica trifásica demanda entre 0 a 15,2 kw - Rev 01	Entrada em Baixo Tensão	un	1,000000	1.605,70	1.605,70		
Composição o Auxiliar	12370 ORSE	Cabo de cobre nu 10 mm2 - fornecimento e assentamento (10,05/kg)	Pára-raios	kg	0,190000	106,22	19,54		
Composição o Auxiliar	2892 ORSE	Fornecimento de isolador rolante de porcelana	Fornecimento de Materiais para Redes de Energia Elétrica e Redes Tubulares de Fios Isolantes	un	1,000000	4,21	4,21		
Composição o Auxiliar	3249 ORSE	Poste auxiliar pintado energia, vitralo, em ferro galvanizado d=3" e h=6,0m, completo	Postes Tubulares de Fios Isolantes	un	1,000000	454,06	454,06		
Composição o Auxiliar	339 ORSE	Quadro de medição trifásica (acima de 10 kw) com caixa em nobil	Entrada em Baixo Tensão	un	1,000000	476,62	476,62		
Composição o Auxiliar	353 ORSE	Entrada de pvc rígido rosável, diâm = 25mm (3/4")	Interligações em Quadro Geral - Entradas e Conexões	n	1,900000	12,59	18,89		
Composição o Auxiliar	354 ORSE	Entrada de pvc rígido rosável, diâm = 32mm (1")	Interligações em Quadro Geral - Entradas e Conexões	n	8,000000	16,22	97,32		
Composição o Auxiliar	363 ORSE	Curva para entrada de pvc rígido rosável, diâm = 32mm (1")	Interligações em Quadro Geral - Entradas e Conexões	un	2,000000	7,21	14,42		
Composição o Auxiliar	372 ORSE	Linha para entrada de pvc rígido rosável, diâm = 32mm (1")	Interligações em Quadro Geral - Entradas e Conexões	un	4,000000	2,66	11,20		
Composição o Auxiliar	4100 ORSE	Cabo de cobre isolado EPR nu XLPE 6,0m m², 0,6/1kV / 90° C	Postes de Suprimento de Energia Convencionais	m	25,000000	10,06	251,50		
Composição o Auxiliar	4420 ORSE	Caixa de Injeção 0,30 x 0,30 x 0,40m	Caixa de Paragem em altura de linhas aéreas	un	1,000000	147,07	147,07		
Composição o Auxiliar	491 ORSE	Caixa para fonte de alimentação 5A - fornecimento e assentamento - Rev 02 (10/02/1)	Postes de Suprimento de Telefonia	un	1,000000	6,04	6,04		
Composição o Auxiliar	7835 ORSE	Terminal de compressão para cabo de 6 mm2 - fornecimento e instalação	Interligações em Quadro Geral - Fios e Cabos	un	5,000000	2,88	12,50		
Composição o Auxiliar	8001 ORSE	Disjuntor termomagnético tipo 40 A, padrão DIN (Europeu - linha branca), curva C, 3KA	Faixa, Disjuntores e Chaves	un	1,000000	108,42	108,42		
Composição o Auxiliar	8079 ORSE	Head cobreado copperweld platinado d= 5/8" x 2,40m	Conexões Inb/W/Oca	un	1,000000	40,82	40,82		
				MO sem LS ==	224,12	LS ==	259,57	MO com LS ==	483,70
				Valor do BDI ==	374,28			Valor com BDI ==	3.039,99
				Quant. ==	1,000000	Preço Total ==	3.039,99		

Gilcarlos A. Oliveira  
Engenheiro Civil  
CREA/PB 147.948.752-7

SECRETARIA DE PLANEJAMENTO MUNICIPAL  
DEPARTAMENTO DE ENGENHARIA

6.1.12	Código Banco	Descrição	Tipo	Unid	Quant.	Valor Unit	Total	
Composição	9370 ORSE	Maneio cobreado copperweld sistema em d= 5/8" x 2,40m	Conversão INVI/OSA	m	1,000000	45,82	45,82	
Composição	10540 ORSE	Enxergas Complementares - Sistema	Produtos	N	0,300000	3,77	1,13	
Composição	10550 ORSE	Enxergas Complementares - Distribuidas	Produtos	N	0,300000	3,81	1,08	
Composição	1300 ORSE	Maneio cobreado copperweld sistema em d= 5/8" x 2,40m, vedado com cimento	Materiais	m	1,000000	20,85	20,85	
Composição	0000430 SINAPI	ELETRICISTA (HORISTA)	Mão de obra	H	0,300000	17,24	5,17	
Composição	0000611 SINAPI	SERVENTE DE OBRAS	Mão de obra	H	0,300000	12,88	3,84	
			MO sem LS **	4,17	LS **	4,84	MO com LS **	6,01
			Valor do BDI **	8,17			Valor com BDI **	49,99
				Quant. **	3,600000	Preço Total **	149,97	

6.1.13	Código Banco	Descrição	Tipo	Unid	Quant.	Valor Unit	Total	
Composição	4420 ORSE	Cabo de inspeção 3,30 x 0,30 x 0,40m	Cabo de Passagem em aço inox de fio de nylon	m	1,000000	147,07	147,07	
Composição	126 ORSE	Concreto simples fabricado no obra, fck=15 mpa, lançado e adensado	Concreto Simples	m³	0,030000	528,37	15,85	
Composição	141 ORSE	Aço CA - 60 B A2 a 9,5mm, inclusive corte, dobragem, montagem e colocação de bragues nas formas, para superestruturas e fundações - R1	Armaduras Convencionais	kg	0,770000	13,01	10,01	
Composição	155 ORSE	Armadura tipo arame lizo (Siderite), esp = 0,060 (pulgada), com argamassa tipo B - 12,8 (cimento / areia) / área de 2,00m x R1	Armadura de Vedação	m²	0,840000	96,17	81,54	
Composição	2497 ORSE	Escavação manual do solo ou terra em material de 1ª categoria, profundidade em 1,50m	Escavação Manual em Área Urbana	m³	0,125000	49,71	6,21	
Composição	3310 ORSE	Chapisco em parede com argamassa tipo D - 1:2 (cimento / areia) - Revestimento 082015	Conversão INVI/OSA	m²	0,490000	6,28	3,09	
Composição	3318 ORSE	Reboco especial de parede 2cm com argamassa tipo D - 1:2 (cimento / areia) / reboco	Conversão INVI/OSA	m²	0,490000	35,84	17,55	
Composição	85 ORSE	Forma plana para fundações, em compensado resinado 12mm, 03 anos	Formas para Fundações	m²	0,350000	62,67	21,93	
			MO sem LS **	27,57	LS **	31,83	MO com LS **	59,50
			Valor do BDI **	33,04			Valor com BDI **	190,11
				Quant. **	3,600000	Preço Total **	540,33	

6.1.14	Código Banco	Descrição	Tipo	Unid	Quant.	Valor Unit	Total	
Composição	1624 ORSE	Massa 3M para saturação (finissimento)	Diversos	kg	1,000000	26,37	26,37	
Composição	7096 ORSE	Massa 3M picatubo kg	Materiais	kg	1,000000	26,37	26,37	
			MO sem LS **	0,00	LS **	0,00	MO com LS **	0,00
			Valor do BDI **	0,92			Valor com BDI **	32,29
				Quant. **	2,000000	Preço Total **	84,98	

6.1.15	Código Banco	Descrição	Tipo	Unid	Quant.	Valor Unit	Total	
Composição	74130010 SINAPI	DISJUNTOR TERMOMAGNETICO TRIPOLAR EM CAIXA MOLDAVA 175 A 225A 240V, FORNECIMENTO E INSTALAÇÃO	NEL - INSTALAÇÃO ELÉTRICA/ELETRIFICAÇÃO E SECA - SERVIÇOS DIVERSOS	UN	1,000000	535,95	535,95	
Composição	80247 SINAPI	AUXILIAR DE ELETRICISTA COM ENCARGOS COMPLEMENTARES	SECA - SERVIÇOS DIVERSOS	H	0,400000	17,85	7,14	
Composição	80284 SINAPI	ELETRICISTA COM ENCARGOS COMPLEMENTARES	SECA - SERVIÇOS DIVERSOS	H	0,400000	22,26	8,90	
Composição	0000237 SINAPI	DISJUNTOR TERMOMAGNETICO TRIPOLAR 200 A / 300 V, TIPO FXD / ICC - SE KA	Materiais	UN	1,000000	318,00	318,00	
			MO sem LS **	3,70	LS **	6,05	MO com LS **	12,47
			Valor do BDI **	119,37			Valor com BDI **	663,82
				Quant. **	1,000000	Preço Total **	683,82	

**6.2** **ELETTRODUTOS, ELETTROCALHAS E CONEXÕES** **7.914,67**

6.2.1	Código Banco	Descrição	Tipo	Unid	Quant.	Valor Unit	Total	
Composição	91053 SINAPI	INTERRUPTOR SIMPLES (1 MÓDULO) 10A/250V, INCLUINDO SUPORTE E PLACA - FORNECIMENTO E INSTALAÇÃO. AF_03/2023	NEL - INSTALAÇÃO ELÉTRICA/ELETRIFICAÇÃO E ILUMINAÇÃO EXTERNA	UN	1,000000	24,73	24,73	
Composição	91048 SINAPI	SUPORTE PARAFUSADO COM PLACA DE ENCAIXE 4" X 2" MEDIO (1,30 M DO PISO) PARA PONTO ELÉTRICO - FORNECIMENTO E INSTALAÇÃO. AF_03/2023	NEL - INSTALAÇÃO ELÉTRICA/ELETRIFICAÇÃO E ILUMINAÇÃO EXTERNA	UN	1,000000	9,16	9,16	
Composição	91052 SINAPI	INTERRUPTOR SIMPLES (1 MÓDULO) 10A/250V, SEM SUPORTE E SEM PLACA - FORNECIMENTO E INSTALAÇÃO. AF_03/2023	NEL - INSTALAÇÃO ELÉTRICA/ELETRIFICAÇÃO E ILUMINAÇÃO EXTERNA	UN	1,000000	16,87	16,87	
			MO sem LS **	3,19	LS **	6,02	MO com LS **	11,21
			Valor do BDI **	5,55			Valor com BDI **	32,28
				Quant. **	3,000000	Preço Total **	99,84	

6.2.2	Código Banco	Descrição	Tipo	Unid	Quant.	Valor Unit	Total	
Composição	91050 SINAPI	INTERRUPTOR SIMPLES (2 MÓDULOS) 10A/250V, INCLUINDO SUPORTE E PLACA - FORNECIMENTO E INSTALAÇÃO. AF_03/2023	NEL - INSTALAÇÃO ELÉTRICA/ELETRIFICAÇÃO E ILUMINAÇÃO EXTERNA	UN	1,000000	37,82	37,82	
Composição	91048 SINAPI	SUPORTE PARAFUSADO COM PLACA DE ENCAIXE 4" X 2" MEDIO (1,30 M DO PISO) PARA PONTO ELÉTRICO - FORNECIMENTO E INSTALAÇÃO. AF_03/2023	NEL - INSTALAÇÃO ELÉTRICA/ELETRIFICAÇÃO E ILUMINAÇÃO EXTERNA	UN	1,000000	9,16	9,16	
Composição	91058 SINAPI	INTERRUPTOR SIMPLES (2 MÓDULOS) 10A/250V, SEM SUPORTE E SEM PLACA - FORNECIMENTO E INSTALAÇÃO. AF_03/2023	NEL - INSTALAÇÃO ELÉTRICA/ELETRIFICAÇÃO E ILUMINAÇÃO EXTERNA	UN	1,000000	28,69	28,69	
			MO sem LS **	7,80	LS **	8,80	MO com LS **	16,50
			Valor do BDI **	8,49			Valor com BDI **	46,21
				Quant. **	3,000000	Preço Total **	138,99	

6.2.3	Código Banco	Descrição	Tipo	Unid	Quant.	Valor Unit	Total	
Composição	90221 SINAPI	INTERRUPTOR SIMPLES (1 MÓDULO) COM 1 TOMADA DE EMBUTIR 3P+T 10 A, INCLUINDO SUPORTE E PLACA - FORNECIMENTO E INSTALAÇÃO. AF_03/2023	NEL - INSTALAÇÃO ELÉTRICA/ELETRIFICAÇÃO E ILUMINAÇÃO EXTERNA	UN	1,000000	43,84	43,84	
Composição	91048 SINAPI	SUPORTE PARAFUSADO COM PLACA DE ENCAIXE 4" X 2" MEDIO (1,30 M DO PISO) PARA PONTO ELÉTRICO - FORNECIMENTO E INSTALAÇÃO. AF_03/2023	NEL - INSTALAÇÃO ELÉTRICA/ELETRIFICAÇÃO E ILUMINAÇÃO EXTERNA	UN	1,000000	9,16	9,16	
Composição	03022 SINAPI	INTERRUPTOR SIMPLES (1 MÓDULO) COM 1 TOMADA DE EMBUTIR 3P+T 10 A, SEM SUPORTE E SEM PLACA - FORNECIMENTO E INSTALAÇÃO. AF_03/2023	NEL - INSTALAÇÃO ELÉTRICA/ELETRIFICAÇÃO E ILUMINAÇÃO EXTERNA	UN	1,000000	32,88	32,88	
			MO sem LS **	8,88	LS **	10,27	MO com LS **	19,13

GilCarlos B. Oliveira  
Engenheiro Civil  
CREA/PB 142.048.752-7

SECRETARIA DE PLANEJAMENTO MUNICIPAL  
DEPARTAMENTO DE ENGENHARIA

			Valor do BDI ==>	9,44		Valor com BDI ==>	61,48
				Quant ==>	4,0000000	Preço Total ==>	206,80
<b>8.2.4</b>	<b>Código Banco</b>	<b>Descrição</b>	<b>Tipo</b>	<b>Und</b>	<b>Quant</b>	<b>Valor Unit</b>	<b>Total</b>
Composição	92008 SINAPI	TOMADA BARRA DE EMBUSTR (1 MÓDULO), 3P+T 10 A, INCLUINDO SUPORTE E PLACA - FORNECIMENTO E INSTALAÇÃO. AF_03/2023	INEL - INSTALAÇÃO ELÉTRICA/ELTRIFICACÃO E ILUMINAÇÃO EXTERNA	UN	1,0000000	25,99	25,99
Composição	91948 SINAPI	SUPORTE PARAFUSADO COM PLACA DE ENCAIBE 4" X 2" MÉDIO (1,30 M DO PISO) PARA PONTO ELÉTRICO - FORNECIMENTO E INSTALAÇÃO. AF_03/2023	INEL - INSTALAÇÃO ELÉTRICA/ELTRIFICACÃO E ILUMINAÇÃO EXTERNA	UN	1,0000000	9,10	9,10
Composição	91508 SINAPI	TOMADA BARRA DE EMBUSTR (1 MÓDULO), 3P+T 10 A, SEM SUPORTE E SEM PLACA - FORNECIMENTO E INSTALAÇÃO. AF_03/2023	INEL - INSTALAÇÃO ELÉTRICA/ELTRIFICACÃO E ILUMINAÇÃO EXTERNA	UN	1,0000000	16,83	16,83
			MO sem LS ==>	5,34	LS ==>	6,16	MO com LS ==>
			Valor do BDI ==>	5,83			Valor com BDI ==>
				Quant ==>	5,0000000	Preço Total ==>	159,19
<b>8.2.5</b>	<b>Código Banco</b>	<b>Descrição</b>	<b>Tipo</b>	<b>Und</b>	<b>Quant</b>	<b>Valor Unit</b>	<b>Total</b>
Composição	92008 SINAPI	TOMADA BARRA DE EMBUSTR (2 MÓDULOS), 3P+T 10 A, INCLUINDO SUPORTE E PLACA - FORNECIMENTO E INSTALAÇÃO. AF_03/2023	INEL - INSTALAÇÃO ELÉTRICA/ELTRIFICACÃO E ILUMINAÇÃO EXTERNA	UN	1,0000000	43,33	43,33
Composição	91048 SINAPI	SUPORTE PARAFUSADO COM PLACA DE ENCAIBE 4" X 2" MÉDIO (1,30 M DO PISO) PARA PONTO ELÉTRICO - FORNECIMENTO E INSTALAÇÃO. AF_03/2023	INEL - INSTALAÇÃO ELÉTRICA/ELTRIFICACÃO E ILUMINAÇÃO EXTERNA	UN	1,0000000	9,16	9,16
Composição	92008 SINAPI	TOMADA BARRA DE EMBUSTR (2 MÓDULOS), 3P+T 10 A, SEM SUPORTE E SEM PLACA - FORNECIMENTO E INSTALAÇÃO. AF_03/2023	INEL - INSTALAÇÃO ELÉTRICA/ELTRIFICACÃO E ILUMINAÇÃO EXTERNA	UN	1,0000000	31,17	31,17
			MO sem LS ==>	7,93	LS ==>	9,18	MO com LS ==>
			Valor do BDI ==>	8,58			Valor com BDI ==>
				Quant ==>	40,0000000	Preço Total ==>	1.975,60
<b>8.2.6</b>	<b>Código Banco</b>	<b>Descrição</b>	<b>Tipo</b>	<b>Und</b>	<b>Quant</b>	<b>Valor Unit</b>	<b>Total</b>
Composição	91045 SINAPI	CADA RETANGULAR 4" X 2" MÉDIA (1,30 M DO PISO), PVC, INSTALADA EM PAREDE - FORNECIMENTO E INSTALAÇÃO. AF_03/2023	INEL - INSTALAÇÃO ELÉTRICA/ELTRIFICACÃO E ILUMINAÇÃO EXTERNA	UN	1,0000000	13,48	13,48
Composição	90247 SINAPI	AUXILIAR DE ELETRICISTA COM ENCARGOS COMPLEMENTARES	SEDI - SERVIÇOS DIVERSOS	H	0,2910000	17,63	5,13
Composição	90264 SINAPI	ELETRICISTA COM ENCARGOS COMPLEMENTARES	SEDI - SERVIÇOS DIVERSOS	H	0,2910000	22,28	6,47
Composição	99979 SINAPI	ARMAZENAS TRACO 1:3 (EM VOLUME DE CIMENTO E AREIA MÉDIA GMDA), PREPARO MANUAL. AF_06/2019	SEDI - SERVIÇOS DIVERSOS	m³	0,0000000	609,12	0,54
Itens	9009182 SINAPI	CADA DE PASSAGEM, EM PVC, DE 4" X 2", PARA ELETRODUTO FLEXÍVEL CORRUGADO	Material	UN	1,0000000	1,34	1,34
			MO sem LS ==>	4,25	LS ==>	4,92	MO com LS ==>
			Valor do BDI ==>	3,02			Valor com BDI ==>
				Quant ==>	90,0000000	Preço Total ==>	1.320,00
<b>8.2.7</b>	<b>Código Banco</b>	<b>Descrição</b>	<b>Tipo</b>	<b>Und</b>	<b>Quant</b>	<b>Valor Unit</b>	<b>Total</b>
Composição	91062 SINAPI	INTERRUPTOR PARALELO (3 MÓDULOS), 16A/250V, SEM SUPORTE E SEM PLACA - FORNECIMENTO E INSTALAÇÃO. AF_03/2023	INEL - INSTALAÇÃO ELÉTRICA/ELTRIFICACÃO E ILUMINAÇÃO EXTERNA	UN	1,0000000	57,83	57,83
Composição	90247 SINAPI	AUXILIAR DE ELETRICISTA COM ENCARGOS COMPLEMENTARES	SEDI - SERVIÇOS DIVERSOS	H	0,8200000	17,63	14,56
Composição	90264 SINAPI	ELETRICISTA COM ENCARGOS COMPLEMENTARES	SEDI - SERVIÇOS DIVERSOS	H	0,8200000	22,28	18,36
Itens	9009113 SINAPI	INTERRUPTOR PARALELO 16A, 250V (APENAS MÓDULO)	Material	UN	3,0000000	8,23	24,69
			MO sem LS ==>	11,08	LS ==>	13,82	MO com LS ==>
			Valor do BDI ==>	12,04			Valor com BDI ==>
				Quant ==>	4,8900000	Preço Total ==>	282,28
<b>8.2.8</b>	<b>Código Banco</b>	<b>Descrição</b>	<b>Tipo</b>	<b>Und</b>	<b>Quant</b>	<b>Valor Unit</b>	<b>Total</b>
Composição	91830 SINAPI	ELETRODUTO FLEXÍVEL CORRUGADO REFORÇADO, PVC, DN 25 MM (M1), PARA CIRCUITOS TERMINAIS, INSTALADO EM FORRO - FORNECIMENTO E INSTALAÇÃO. AF_03/2023	INEL - INSTALAÇÃO ELÉTRICA/ELTRIFICACÃO E ILUMINAÇÃO EXTERNA	M	1,0000000	10,91	10,91
Composição	90247 SINAPI	AUXILIAR DE ELETRICISTA COM ENCARGOS COMPLEMENTARES	SEDI - SERVIÇOS DIVERSOS	H	0,0910000	17,63	1,60
Composição	90264 SINAPI	ELETRICISTA COM ENCARGOS COMPLEMENTARES	SEDI - SERVIÇOS DIVERSOS	H	0,0910000	22,28	2,02
Composição	91170 SINAPI	FIXAÇÃO DE TUBOS HORIZONTAIS DE PVC, CPVC OU COBRE DIÂMETROS MENORES OU IGUAIS A 40 MM OU ELECTROCALHAS ATE 150MM DE LARGURA, COM ABRAÇADERA METÁLICA RÍGIDA TIPO D 1/2, FIXADA EM REFRELO EM LAJE. AF_05/0515	INH - INSTALAÇÕES HIDRCS SANITARIAS	M	1,0000000	2,99	2,99
Itens	9009244 SINAPI	ELETRODUTO PVC FLEXÍVEL CORRUGADO, REFORÇADO, COM LARANJA, DE 25 MM, PARA LAJES E PISOS	Material	M	1,1900000	3,31	4,30
			MO sem LS ==>	1,95	LS ==>	2,24	MO com LS ==>
			Valor do BDI ==>	2,45			Valor com BDI ==>
				Quant ==>	298,0000000	Preço Total ==>	1.340,00
<b>8.3</b>		<b>ILUMINAÇÃO E ACESSÓRIOS</b>					<b>5.871,92</b>
<b>8.3.1</b>	<b>Código Banco</b>	<b>Descrição</b>	<b>Tipo</b>	<b>Und</b>	<b>Quant</b>	<b>Valor Unit</b>	<b>Total</b>
Composição	13159 ORSE	Luminária plafon (cobrejor) 43 x 40 - 36 W - 8300K - G- Light ou similar	Luminárias Internas	un	1,0000000	164,20	164,20
Composição	10549 ORSE	Encargos Complementares - Servente	Produtivos	S	0,5000000	3,77	1,89
Composição	10552 ORSE	Encargos Complementares - Eletricista	Produtivos	S	0,5000000	3,01	1,50
Itens	13847 ORSE	Luminária plafon (cobrejor) 43 x 40 - 36 W - 8300K - G- Light ou similar un	Material	un	1,0000000	145,58	145,58
Itens	9000430 SINAPI	ELETRICISTA (HORIS TA)	Mão de Obra	H	0,5000000	17,24	8,62
Itens	9000111 SINAPI	SERVENTE DE OBRAS	Mão de Obra	H	0,5000000	12,86	6,43
			MO sem LS ==>	0,96	LS ==>	8,08	MO com LS ==>
			Valor do BDI ==>	30,90			Valor com BDI ==>
				Quant ==>	24,0000000	Preço Total ==>	4.826,19
<b>8.3.2</b>	<b>Código Banco</b>	<b>Descrição</b>	<b>Tipo</b>	<b>Und</b>	<b>Quant</b>	<b>Valor Unit</b>	<b>Total</b>
Composição	13157 ORSE	Luminária plafon (cobrejor) 22,5 x 22,5 - 18 W - 6000K - G- Light ou similar	Luminárias Internas	un	1,0000000	53,33	53,33

Gilcarlos E. Pereira  
Engenheiro Civil  
CREA/RS 162.048.752-7

SECRETARIA DE PLANEJAMENTO MUNICIPAL  
DEPARTAMENTO DE ENGENHARIA

Composição o Auxiliar	12545 ORSE	Encargos Complementares - Servente	Posições	S	0,8000000	3,77	1,88
Composição o Auxiliar	12552 ORSE	Encargos Complementares - Eletricista	Posições	S	0,5000000	3,61	1,80
Material	17346 ORSE	Luminária plafon (potenci) 22,5 x 22,5 - 18 W - 6000K - G- Light ou similar ou	Material	UN	1,0000000	34,63	34,63
Insuno	0000246 SINAPI	ELETRICISTA (HORISTA)	Mão de Obra	H	0,2000000	17,24	6,02
Insuno	0000111 SINAPI	SERVENTE DE OBRAS	Mão de Obra	H	0,5000000	12,68	6,40
			MO sem LS **		6,96	15 **	15,02
			Valor do BDI **		11,00		85,31
							Quant. ** 18,0000000 Preço Total ** 1.944,99

6.4 CARGOS E ROF (CONDUTORES)							
6.4.1							
	Código Banco	Descrição	Tipo	Unid	Quant.	Valor Unit	Total
Composição o	92960 SINAPI	CABO DE COBRE FLEXIVEL ISOLADO, 16 MM², ANTI-CHAMA 0,6/1,0 KV, PARA DISTRIBUIÇÃO - FORNECIMENTO E INSTALAÇÃO. AF. 12/2019	INF - INSTALAÇÃO ELÉTRICA/ELETTRIFICAÇÃO E ILUMINAÇÃO EXTERNA	M	1,0000000	10,33	10,33
Composição o Auxiliar	88247 SINAPI	AUXILIAR DE ELETRICISTA COM ENCARGOS COMPLEMENTARES	SEDI - SERVIÇOS DIVERSOS	H	0,0200000	17,63	0,35
Composição o Auxiliar	88264 SINAPI	ELETRICISTA COM ENCARGOS COMPLEMENTARES	SEDI - SERVIÇOS DIVERSOS	H	0,0200000	22,26	0,29
Insuno	00001620 SINAPI	CABO DE COBRE, FLEXIVEL, CLASSE 4 OU 5, ISOLACAO EM PVC/A, ANTI-CHAMA BWP-B, COBERTURA PVC-OT1, ANTI-CHAMA BWP-B, 1 CONDUTOR, 0,6/1 KV, SECAO NOMINAL 10 MM2	Material	M	1,0270000	6,68	6,85
Insuno	0002127 SINAPI	FITA ISOLANTE ADESIVA ANTI-CHAMA, USO ATE 750 V, EM ROLO DE 10 MM X 5 M	Material	UN	0,0000000	3,38	0,03
			MO sem LS **		0,13	15 **	0,27
			Valor do BDI **		2,30		12,85
							Quant. ** 128,0000000 Preço Total ** 1.518,00

6.4.2							
	Código Banco	Descrição	Tipo	Unid	Quant.	Valor Unit	Total
Composição o	3789 ORSE	Cabo de cobre flexível isolado, seção 8mm², 450/750 V 70°C	Posição de Equipamento de Energia Convencionais	S	1,0000000	10,27	10,27
Composição o Auxiliar	10640 ORSE	Encargos Complementares - Servente	Posições	S	0,1300000	3,77	0,49
Composição o Auxiliar	10252 ORSE	Encargos Complementares - Eletricista	Posições	S	0,1300000	3,61	0,48
Insuno	00000982 SINAPI	CABO DE COBRE, FLEXIVEL, CLASSE 4 OU 5, ISOLACAO EM PVC/A, ANTI-CHAMA BWP-B, 1 CONDUTOR, 450/750 V, SECAO NOMINAL 8 MM2	Material	M	1,0200000	6,30	6,42
Insuno	0002438 SINAPI	ELETRICISTA (HORISTA)	Mão de Obra	H	0,1300000	17,24	2,24
Insuno	0000111 SINAPI	SERVENTE DE OBRAS	Mão de Obra	H	0,1300000	12,68	1,65
			MO sem LS **		1,81	15 **	3,90
			Valor do BDI **		2,30		12,87
							Quant. ** 450,0000000 Preço Total ** 5.656,59

6.4.3							
	Código Banco	Descrição	Tipo	Unid	Quant.	Valor Unit	Total
Composição o	91031 SINAPI	CABO DE COBRE FLEXIVEL ISOLADO, 8 MM², ANTI-CHAMA 0,6/1,0 KV, PARA CIRCUITOS TERMINAIS - FORNECIMENTO E INSTALAÇÃO. AF. 09/2020	INF - INSTALAÇÃO ELÉTRICA/ELETTRIFICAÇÃO E ILUMINAÇÃO EXTERNA	M	1,0000000	0,39	0,39
Composição o Auxiliar	88247 SINAPI	AUXILIAR DE ELETRICISTA COM ENCARGOS COMPLEMENTARES	SEDI - SERVIÇOS DIVERSOS	H	0,0510000	17,63	0,89
Composição o Auxiliar	88264 SINAPI	ELETRICISTA COM ENCARGOS COMPLEMENTARES	SEDI - SERVIÇOS DIVERSOS	H	0,0510000	22,26	1,13
Insuno	00000984 SINAPI	CABO DE COBRE, FLEXIVEL, CLASSE 4 OU 5, ISOLACAO EM PVC/A, ANTI-CHAMA BWP-B, COBERTURA PVC-OT1, ANTI-CHAMA BWP-B, 1 CONDUTOR, 0,6/1 KV, SECAO NOMINAL 8 MM2	Material	M	1,2434000	5,91	7,34
Insuno	0002127 SINAPI	FITA ISOLANTE ADESIVA ANTI-CHAMA, USO ATE 750 V, EM ROLO DE 10 MM X 5 M	Material	UN	0,0064000	3,38	0,03
			MO sem LS **		0,73	15 **	1,08
			Valor do BDI **		2,10		11,49
							Quant. ** 300,0000000 Preço Total ** 3.447,00

6.4.4							
	Código Banco	Descrição	Tipo	Unid	Quant.	Valor Unit	Total
Composição o	91024 SINAPI	CABO DE COBRE FLEXIVEL ISOLADO, 1,5 MM², ANTI-CHAMA 450/750 V, PARA CIRCUITOS TERMINAIS - FORNECIMENTO E INSTALAÇÃO. AF. 09/2020	INF - INSTALAÇÃO ELÉTRICA/ELETTRIFICAÇÃO E ILUMINAÇÃO EXTERNA	M	1,0000000	2,89	2,89
Composição o Auxiliar	88247 SINAPI	AUXILIAR DE ELETRICISTA COM ENCARGOS COMPLEMENTARES	SEDI - SERVIÇOS DIVERSOS	H	0,0200000	17,63	0,35
Composição o Auxiliar	88264 SINAPI	ELETRICISTA COM ENCARGOS COMPLEMENTARES	SEDI - SERVIÇOS DIVERSOS	H	0,0200000	22,26	0,51
Insuno	00001013 SINAPI	CABO DE COBRE, FLEXIVEL, CLASSE 4 OU 5, ISOLACAO EM PVC/A, ANTI-CHAMA BWP-B, 1 CONDUTOR, 450/750 V, SECAO NOMINAL 1,5 MM2	Material	M	1,2434000	1,41	1,75
Insuno	0002127 SINAPI	FITA ISOLANTE ADESIVA ANTI-CHAMA, USO ATE 750 V, EM ROLO DE 10 MM X 5 M	Material	UN	0,0064000	3,38	0,03
			MO sem LS **		0,23	15 **	0,71
			Valor do BDI **		0,60		3,29
							Quant. ** 650,0000000 Preço Total ** 2.136,50

6.4.5							
	Código Banco	Descrição	Tipo	Unid	Quant.	Valor Unit	Total
Composição o	91026 SINAPI	CABO DE COBRE FLEXIVEL ISOLADO, 3,5 MM², ANTI-CHAMA 450/750 V, PARA CIRCUITOS TERMINAIS - FORNECIMENTO E INSTALAÇÃO. AF. 03/2022	INF - INSTALAÇÃO ELÉTRICA/ELETTRIFICAÇÃO E ILUMINAÇÃO EXTERNA	M	1,0000000	3,95	3,95
Composição o Auxiliar	88247 SINAPI	AUXILIAR DE ELETRICISTA COM ENCARGOS COMPLEMENTARES	SEDI - SERVIÇOS DIVERSOS	H	0,0200000	17,63	0,51
Composição o Auxiliar	88264 SINAPI	ELETRICISTA COM ENCARGOS COMPLEMENTARES	SEDI - SERVIÇOS DIVERSOS	H	0,0200000	22,26	0,64
Insuno	00001014 SINAPI	CABO DE COBRE, FLEXIVEL, CLASSE 4 OU 5, ISOLACAO EM PVC/A, ANTI-CHAMA BWP-B, 1 CONDUTOR, 450/750 V, SECAO NOMINAL 2,5 MM2	Material	M	1,2434000	2,23	2,77
Insuno	0002127 SINAPI	FITA ISOLANTE ADESIVA ANTI-CHAMA, USO ATE 750 V, EM ROLO DE 10 MM X 5 M	Material	UN	0,0064000	3,38	0,03
			MO sem LS **		0,41	15 **	0,89
			Valor do BDI **		0,66		4,83
							Quant. ** 682,0000000 Preço Total ** 2.886,00

Gilcarlos B. Oliveira  
Engenheiro Civil  
CREA/PB 152.048.752-7

SECRETARIA DE PLANEJAMENTO MUNICIPAL  
DEPARTAMENTO DE ENGENHARIA

7							3.897,30	
AR CONDICIONADO								
7.1	Código Banco	Descrição	Tipo	Und	Quant.	Valor Unit.	Total	
Composiçã o	13275 ORSE	instalação de Ar condicionado split (evaporadora e condensadora), 1/2 split (pende), de 21800 btuh em 3000 btuh	Equipamentos e Acessórios para instalação de Ar Condicionado	un	1,0000000	429,88	429,88	
Composiçã o Auxiliar	000308 SINAPI	MECÂNICO DE REFRIGERAÇÃO COM ENCARGOS COMPLEMENTARES	SEDI - SERVIÇOS DIVERSOS	H	3,3334000	22,04	73,42	
Composiçã o Auxiliar	00043 SINAPI	AUXILIAR ESPECIALIZADO COM ENCARGOS COMPLEMENTARES	SEDI - SERVIÇOS DIVERSOS	H	2,3334000	17,04	41,18	
Material	0001570 SINAPI	TERMINAL A COMPRESSAO EM CUSHE ESTANHAADO PARA CABO 2,5 MM2, 1 FURO E 1 COMPRESSAO, PARA PARAFUSO DE FIXAÇÃO M5	Material	UN	15,0000000	1,03	15,30	
Material	00007568 SINAPI	BUCHA DE NYLON SEM ABA 5/16, COM PARAFUSO DE 1/8 X 05 MM EM AÇO ZINCADO COM ROSCA BOBERRA, CABEÇA CHATA E FENDA PHILLIPS	Material	UN	3,0000000	0,01	3,49	
Material	0011676 SINAPI	CHUMBADOR, DIAMETRO 1/4" COM PARAFUSO 1/4" X 80 MM	Material	UN	6,0000000	1,28	7,68	
Material	00113246 SINAPI	PARAFUSO DE FERRO POLIDO, SEXTAVADO, COM ROSCA INTERNA, DIAMETRO 5/16", COMPRIMENTO 3/4", COM PORCA E ARRUELA LISA LEVE	Material	UN	4,0000000	0,48	1,92	
Material	0007667 SINAPI	MANUEIRA CRISTAL PARA NIVEL, LISA, PVC TRANSPARENTE, 3/4" X 1,5 MM	Material	M	3,0000000	3,45	10,44	
Material	0007691 SINAPI	SUPOORTE MÃO-FRANCOISA EM AÇO, ABAS 10LMS 80 CM, CAPACIDADE MÍNIMA 10 KG, BRANCO	Material	UN	2,0000000	20,35	52,70	
Material	0003904 SINAPI	TUBO DE COBRE FLEXIVEL, D = 38", E = 0,70 MM, PARA AR-CONDICIONADO INSTALACOES GAS RESIDENCIAIS E COMERCIAIS	Material	M	3,0000000	29,27	87,81	
Material	0003905 SINAPI	TUBO DE COBRE FLEXIVEL, D = 58", E = 0,70 MM, PARA AR-CONDICIONADO INSTALACOES GAS RESIDENCIAIS E COMERCIAIS	Material	M	3,0000000	40,36	148,14	
Material	0009907 SINAPI	TUBO DE ESPUMA DE POLIETILENO EXPANDIDO FLEXIVEL, PARA ISOLAMENTO TERMICO DE TUBULACAOS DE AR CONDICIONADO, AQUELA QUENTE, DN 1 1/2", E = 15 MM	Material	M	3,0000000	4,31	12,93	
			MO sem LS ==	32,88	LS ==	35,39	MO com LS ==	72,65
			Valor do BDI ==	88,55			Valor com BDI ==	326,24
				Quant. ==	7,0000000	Preço Total ==	2.463,68	
7.2	Código Banco	Descrição	Tipo	Und	Quant.	Valor Unit.	Total	
Composiçã o	89402 SINAPI	TUBO, PVC, SOLDAVEL, DN 25MM, IMB TALADO EM RAMAL DE DISTRIBUÇÃO DE ÁGUA - FORNECIMENTO E INSTALAÇÃO, AF_09/2022	INH - INSTALAÇÕES HIDROSANITARIAS	M	1,0000000	10,85	10,85	
Composiçã o Auxiliar	88248 SINAPI	AUXILIAR DE ENCANADOR OU BOMBEIRO HIDRÁULICO COM ENCARGOS COMPLEMENTARES	SEDI - SERVIÇOS DIVERSOS	H	0,1980000	18,89	2,67	
Composiçã o Auxiliar	88267 SINAPI	ENCANADOR OU BOMBEIRO HIDRÁULICO COM ENCARGOS COMPLEMENTARES	SEDI - SERVIÇOS DIVERSOS	H	0,1980000	21,47	3,40	
Material	00009860 SINAPI	TUBO PVC SOLDAVEL, DE 25 MM, AGUA FRIA (NBR-5648)	Material	M	1,3400000	4,59	4,72	
Material	0000333 SINAPI	LOXA D'AGUA EM FOLHA, GRÃO 100	Material	UN	0,0370000	1,82	0,68	
			MO sem LS ==	2,28	LS ==	2,83	MO com LS ==	4,91
			Valor do BDI ==	2,43			Valor com BDI ==	13,20
				Quant. ==	14,3000000	Preço Total ==	185,92	
7.3	Código Banco	Descrição	Tipo	Und	Quant.	Valor Unit.	Total	
Composiçã o	89408 SINAPI	JOELHO 90 GRAUS, PVC, SOLDAVEL, DN 25MM, INSTALADO EM RAMAL DE DISTRIBUÇÃO DE ÁGUA - FORNECIMENTO E INSTALAÇÃO, AF_09/2022	INH - INSTALAÇÕES HIDROSANITARIAS	UN	1,0000000	6,88	6,88	
Composiçã o Auxiliar	88248 SINAPI	AUXILIAR DE ENCANADOR OU BOMBEIRO HIDRÁULICO COM ENCARGOS COMPLEMENTARES	SEDI - SERVIÇOS DIVERSOS	H	0,1359000	16,88	2,29	
Composiçã o Auxiliar	88267 SINAPI	ENCANADOR OU BOMBEIRO HIDRÁULICO COM ENCARGOS COMPLEMENTARES	SEDI - SERVIÇOS DIVERSOS	H	0,1359000	21,47	2,91	
Material	0000132 SINAPI	ACESSÓRIO PLÁSTICO PARA PVC, FRASCO COM 897 GR	Material	UN	0,0070000	51,47	0,36	
Material	0000329 SINAPI	JOELHO PVC, SOLDAVEL, 90 GRAUS, 25 MM, COR MARROM, PARA AGUA FRIA, PREDIAL	Material	UN	1,0000000	0,79	0,79	
Material	00020680 SINAPI	SOLUÇÃO PREPARADORA / LIMPIADORA PARA PVC, FRASCO COM 1000 GMS	Material	UN	0,0080000	66,32	0,40	
Material	0000333 SINAPI	LOXA D'AGUA EM FOLHA, GRÃO 100	Material	UN	0,0330000	1,82	0,60	
			MO sem LS ==	1,95	LS ==	2,25	MO com LS ==	4,20
			Valor do BDI ==	1,54			Valor com BDI ==	8,40
				Quant. ==	14,0000000	Preço Total ==	117,40	
8	SERVIÇOS COMPLEMENTARES						474,90	
8.1	Código Banco	Descrição	Tipo	Und	Quant.	Valor Unit.	Total	
Composiçã o	2456 ORSE	Limpeza geral	Limpeza	m²	1,0000000	2,29	2,29	
Composiçã o Auxiliar	30548 ORSE	Encargos Complementares - Servicos	Provisória	H	0,1000000	5,77	5,77	
Material	2414 ORSE	Varezeira pagame un	Material	un	0,0050000	11,40	0,58	
Material	1907 ORSE	Sabão em pó kg	Material	kg	0,0050000	10,17	0,51	
Material	0000111 SINAPI	SERVENTE DE OBRAS	Mão-de-Obra	H	0,1000000	12,80	1,28	
			MO sem LS ==	0,50	LS ==	0,89	MO com LS ==	1,59
			Valor do BDI ==	0,51			Valor com BDI ==	3,50
				Quant. ==	188,9100000	Preço Total ==	474,96	
			Total sem BDI				57.037,96	
			Total do BDI				12.928,88	
			Total Geral				70.966,84	

*Gilcarlos Evangelina de Oliveira*  
GILCARLOS EVANGELINA DE OLIVEIRA  
Engenheiro Fiscal Municipal  
CREA/PB 162.048.752-7

Gilcarlos E. Oliveira  
Engenheiro Civil  
CREA/PB 162.048.752-7



SECRETARIA DE PLANEJAMENTO MUNICIPAL  
DEPARTAMENTO DE ENGENHARIA



Obra  
REFORMA DA E.M.E.I.F. MARIA ELIZE DA CONCEIÇÃO - QUIXABA DE BAIXO

Bancos  
SINAPI - 06/2023 -  
Paraíba  
ORSE - 04/2023 - Sergipe  
SEINFRA - 027 - Ceará

B.D.I.  
22,47%

Encargos Soc  
Não Desonerad  
Horista: 115,81'  
Mensalista: 72,;

Cronograma Físico e Financeiro

Item	Descrição	Total Por Etapa	30 DIAS
1	SERVIÇOS PRELIMINARES	100,00%	100,00%
		3.494,40	3.494,40
2	DEMOLIÇÃO	100,00%	100,00%
		747,38	747,38
3	FORRO	100,00%	100,00%
		14.848,39	14.848,39
4	PINTURAS E ACABAMENTOS	100,00%	100,00%
		8.271,22	8.271,22
5	INSTALAÇÃO HIDRÁULICA	100,00%	100,00%
		343,80	343,80
6	INSTALAÇÕES ELÉTRICAS 220V	100,00%	100,00%
		38.399,53	38.399,53
7	AR CONDICIONADO	100,00%	100,00%
		3.987,20	3.987,20
8	SERVIÇOS COMPLEMENTARES	100,00%	100,00%
		474,90	474,90
Porcentagem			100,0%
Custo			70.566,82
Porcentagem Acumulado			100,0%
Custo Acumulado			70.566,82

*Gilcarlos Evangelista de Oliveira*  
GILCARLOS EVANGELISTA DE OLIVEIRA  
Engenheiro Fiscal Municipal  
CREA PB 162.048.752-7

Gilcarlos E. Oliveira  
Engenheiro Civil  
CREA/PB 162.048.752-7

SECRETARIA DE PLANEJAMENTO MUNICIPAL  
DEPARTAMENTO DE ENGENHARIA



Obra  
CERCADOS DE ALAMBRADOS E CONTRAPISO PARA OS PLAYGROUNDS  
DAS ESCOLAS MUNICIPAIS

Bancos  
SINAPI - 03/2023 - Paraíba  
ORSE - 02/2023 - Sergipe

B.D.I.  
22,47%

Encargos Sociais  
Não Desonerado:  
Horista: 113,45%  
Mensalista: 69,94%

Planilha Orçamentária Resumida

Item	Descrição	Total	Peso (%)
1	MOVIMENTAÇÃO DE TERRA	4.608,00	2,94 %
2	SISTEMA DE PISO	38.757,57	24,76 %
3	ALAMBRADO	85.218,75	54,45 %
4	ASSENTAMENTO GUIA MEIO FIO	27.937,27	17,85 %

Total sem BDI 127.816,96  
Total do BDI 28.704,63  
Total Geral 156.521,59

  
GILCARLOS EVANGELISTA DE OLIVEIRA  
Engenheiro Fiscal Municipal  
CREA PB 162.048.752-7

Gilcarlos E. Oliveira  
Engenheiro Civil  
CREA/PB 162.048.752-7

SECRETARIA DE PLANEJAMENTO MUNICIPAL  
DEPARTAMENTO DE ENGENHARIA



**Obra**  
CERCADOS DE ALAMBRADOS E CONTRAPISO PARA OS PLAYGROUNDS  
DAS ESCOLAS MUNICIPAIS

**Bancos**  
SINAPI - 03/2023 - Paraíba  
ORSE - 02/2023 - Sergipe

**B.D.I.**  
22,47%

**Encargos Sociais**  
Não Desonerado:  
Horista: 113,45%  
Mensalista: 60,94%

**Orçamento Sintético**

Item	Código Banco	Descrição	Und	Quant.	Valor Unit	Valor Unit com BDI	Total	Peso (%)
<b>1</b>		<b>MOVIMENTAÇÃO DE TERRA</b>					<b>4.608,00</b>	<b>2,94 %</b>
1.1	93356 SINAPI	ESCAVAÇÃO MANUAL DE VALA COM PROFUNDIDADE MENOR OU IGUAL A 1,30 M. AF_02/2021	m³	3,94	88,32	83,67	329,65	0,21 %
1.2	100576 SINAPI	REGULARIZAÇÃO E COMPACTAÇÃO DE SUBLEITO DE SOLO PREDOMINANTEMENTE ARGILOSO. AF_11/2019	m²	711,65	2,25	2,75	1.957,03	1,25 %
1.3	94965 SINAPI	CONCRETO FCK = 25MPA, TRAÇO 1:2,3:2,7 (EM MASSA SECA DE CIMENTO/ AREIA MÉDIA/ BRITA 1) - PREPARO MECÂNICO COM BETONEIRA 400 L. AF_05/2021	m³	3,94	481,08	589,17	2.321,32	1,48 %
<b>2</b>		<b>SISTEMA DE PISO</b>					<b>38.757,57</b>	<b>24,76 %</b>
2.1	11702 ORSE	Piso em concreto simples despolado, fck = 15 MPa, e = 7 cm - Não inclui formas para juntas de concretagem	m²	668,3	45,49	55,71	37.119,57	23,72 %
2.2	00003671 SINAPI	JUNTA PLÁSTICA DE DILATAÇÃO PARA PISOS, COR CINZA, 17 X 3 MM (ALTURA X ESPESSURA)	M	1099,33	1,22	1,49	1.638,00	1,05 %
<b>3</b>		<b>ALAMBRADO</b>					<b>85.218,75</b>	<b>54,45 %</b>
3.1	102362 SINAPI	ALAMBRADO PARA QUADRA POLIESPORTIVA, ESTRUTURADO POR TUBOS DE AÇO GALVANIZADO, (MONTANTES COM DIÂMETRO 2", TRAVESSAS E ESCORAS COM DIÂMETRO 1 1/4), COM TELA DE ARAME GALVANIZADO, FIO 14 BWG E MALHA QUADRADA 5X5CM (EXCETO MURETA). AF_03/2021	m²	396	171,60	210,15	83.219,40	53,17 %
3.2	100745 SINAPI	PINTURA COM TINTA ALQUÍDICA DE ACABAMENTO (ESMALTE SINTÉTICO BRILHANTE) PULVERIZADA SOBRE SUPERFÍCIES METÁLICAS (EXCETO PERFIL) EXECUTADO EM OBRA (POR DEMÃO). AF_01/2020_PE	m²	23,12	20,12	24,64	569,67	0,36 %
3.3	102491 SINAPI	PINTURA DE PISO COM TINTA ACRÍLICA, APLICAÇÃO MANUAL, 2 DEMÃOS, INCLUSO FUNDO PREPARADOR. AF_05/2021	m²	74	15,78	19,32	1.429,68	0,91 %
<b>4</b>		<b>ASSENTAMENTO GUIA MEIO FIO</b>					<b>27.937,27</b>	<b>17,65 %</b>
4.1	94273 SINAPI	ASSENTAMENTO DE GUIA (MEIO-FIO) EM TRECHO RETO, CONFECCIONADA EM CONCRETO PRÉ-FABRICADO, DIMENSÕES 100X15X13X30 CM (COMPRIMENTO X BASE INFERIOR X BASE SUPERIOR X ALTURA), PARA VIAS URBANAS (USO VIÁRIO). AF_06/2016	M	492,2	46,35	56,76	27.937,27	17,65 %

Total sem BDI

127.816,96

Total do BDI

28.704,63

Total Geral

156.521,59

*Gilcarlos Evangelista de Oliveira*  
GIL CARLOS EVANGELISTA DE OLIVEIRA  
Engenheiro Fiscal Municipal  
CREA PB 162.048.752-7

*Gilcarlos*  
Engenheiro  
CREA/PB 162.048.752-7

SECRETARIA DE PLANEJAMENTO MUNICIPAL  
DEPARTAMENTO DE ENGENHARIA



Obra  
CERCADOS DE ALAMBRADOS E CONTRAPISO PARA OS PLAYGROUNDS DAS ESCOLAS  
MUNICIPAIS

Bancos  
SINAPI - 03/2023 - Paraíba  
ORSE - 02/2023 - Sergipe

B.D.I.  
22,47%

Encargos Sociais  
Não Desonerado:  
Horista: 113,45%  
Mensalista: 69,94%

Planilha Orçamentária Analítica

							4.698,00	
1	MOVIMENTAÇÃO DE TERRA							
1.1	Código Banco	Descrição	Tipo	Und	Quant.	Valor Unit	Total	
Composição	93358 SINAPI	ESCAVAÇÃO MANUAL DE VALA COM PROFUNDIDADE MENOR OU IGUAL A 1,30 M. AF_02/2021	MOVT - MOVIMENTO DE TERRA	m³	1,0000000	68,32	68,32	
Composição Auxiliar	88316 SINAPI	SERVENTE COM ENCARGOS COMPLEMENTARES	SEDI - SERVIÇOS DIVERSOS	H	3,9560000	17,27	68,32	
			MO sem LS =>	24,24	LS =>	27,50	MO com LS =>	51,74
			Valor do BDI =>	15,35			Valor com BDI =>	63,67
					Quant. =>	3,9400000	Preço Total =>	329,85
1.2	Código Banco	Descrição	Tipo	Und	Quant.	Valor Unit	Total	
Composição	100576 SINAPI	REGULARIZAÇÃO E COMPACTAÇÃO DE SUBLEITO DE SOLO PREDOMINANTEMENTE ARGILOSO. AF_11/2019	PAVI - PAVIMENTAÇÃO	m²	1,0000000	2,25	2,25	
Composição Auxiliar	5901 SINAPI	CAMINHÃO PIPA 10.000 L TRUCADO, PESO BRUTO TOTAL 23.000 KG, CARGA ÚTIL MÁXIMA 15.935 KG, DISTÂNCIA ENTRE EIXOS 4,8 M, POTÊNCIA 230 CV, INCLUSIVE TANQUE DE AÇO PARA TRANSPORTE DE ÁGUA - CHP DIURNO. AF_06/2014	CHOR - CUSTOS HORÁRIOS DE MÁQUINAS E EQUIPAMENTOS	CHP	0,0010000	298,37	0,29	
Composição Auxiliar	5903 SINAPI	CAMINHÃO PIPA 10.000 L TRUCADO, PESO BRUTO TOTAL 23.000 KG, CARGA ÚTIL MÁXIMA 15.935 KG, DISTÂNCIA ENTRE EIXOS 4,8 M, POTÊNCIA 230 CV, INCLUSIVE TANQUE DE AÇO PARA TRANSPORTE DE ÁGUA - CHI DIURNO. AF_06/2014	CHOR - CUSTOS HORÁRIOS DE MÁQUINAS E EQUIPAMENTOS	CHI	0,0070000	60,51	0,42	
Composição Auxiliar	5932 SINAPI	MOTONIVELADORA POTÊNCIA BÁSICA LÍQUIDA (PRIMEIRA MARCHA) 125 HP, PESO BRUTO 13032 KG, LARGURA DA LÂMINA DE 3,7 M - CHP DIURNO. AF_06/2014	CHOR - CUSTOS HORÁRIOS DE MÁQUINAS E EQUIPAMENTOS	CHP	0,0001000	235,36	0,02	
Composição Auxiliar	5934 SINAPI	MOTONIVELADORA POTÊNCIA BÁSICA LÍQUIDA (PRIMEIRA MARCHA) 125 HP, PESO BRUTO 13032 KG, LARGURA DA LÂMINA DE 3,7 M - CHI DIURNO. AF_06/2014	CHOR - CUSTOS HORÁRIOS DE MÁQUINAS E EQUIPAMENTOS	CHI	0,0080000	60,80	0,64	
Composição Auxiliar	73438 SINAPI	ROLO COMPACTADOR VIBRATÓRIO PÉ DE CARNEIRO PARA SOLOS, POTÊNCIA 80 HP, PESO OPERACIONAL SEM/COM LASTRO 7,4 / 8,8 T, LARGURA DE TRABALHO 1,68 M - CHP DIURNO. AF_02/2018	CHOR - CUSTOS HORÁRIOS DE MÁQUINAS E EQUIPAMENTOS	CHP	0,0020000	200,06	6,40	
Composição Auxiliar	88316 SINAPI	SERVENTE COM ENCARGOS COMPLEMENTARES	SEDI - SERVIÇOS DIVERSOS	H	0,0080000	17,27	0,13	

Gilcarlos B. Oliveira  
Engenheiro Civil  
CREA/RS/02.048.752-5

SECRETARIA DE PLANEJAMENTO MUNICIPAL  
DEPARTAMENTO DE ENGENHARIA

Composição Auxiliar	93244 SINAPI	ROLO COMPACTADOR VIBRATÓRIO PÉ DE CARNEIRO PARA SOLOS, POTÊNCIA 80 HP, PESO OPERACIONAL SEM/COM LASTRO 7,4 / 8,8 T, LARGURA DE TRABALHO 1,68 M - CHI DIURNO. AF_02/2016	CHOR - CUSTOS HORÁRIOS DE MÁQUINAS E EQUIPAMENTOS	CHI	0,0090000	59,81	0,35		
				MO sem LS =>	0,29	LS =>	0,33	MO com LS =>	0,62
				Valor do BDI =>	0,50			Valor com BDI =>	2,75
				Quant. =>	711,6590000	Preço Total =>	1.957,03		

1.3	Código Banco	Descrição	Tipo	Und	Quant.	Valor Unit	Total		
Composição	94965 SINAPI	CONCRETO FCK = 25MPA, TRAÇO 1:2,3:2,7 (EM MASSA SECA DE CIMENTO/ AREIA MÉDIA/ BRITA 1) - PREPARO MECÂNICO COM BETONEIRA 400 L. AF_05/2021	FUES - FUNDAÇÕES E ESTRUTURAS	m³	1,0000000	481,08	481,08		
Composição Auxiliar	88316 SINAPI	SERVENTE COM ENCARGOS COMPLEMENTARES	SEDI - SERVIÇOS DIVERSOS	H	2,3117000	17,27	39,92		
Composição Auxiliar	86377 SINAPI	OPERADOR DE BETONEIRA ESTACIONÁRIA/MISTURADOR COM ENCARGOS COMPLEMENTARES	SEDI - SERVIÇOS DIVERSOS	H	1,4837000	17,68	25,87		
Composição Auxiliar	98830 SINAPI	BETONEIRA CAPACIDADE NOMINAL DE 400 L, CAPACIDADE DE MISTURA 290 L, MOTOR ELÉTRICO TRIFÁSICO POTÊNCIA DE 2 CV, SEM CARREGADOR - CHP DIURNO. AF_10/2014	CHOR - CUSTOS HORÁRIOS DE MÁQUINAS E EQUIPAMENTOS	CHP	0,7534000	1,71	1,28		
Composição Auxiliar	88831 SINAPI	BETONEIRA CAPACIDADE NOMINAL DE 400 L, CAPACIDADE DE MISTURA 290 L, MOTOR ELÉTRICO TRIFÁSICO POTÊNCIA DE 2 CV, SEM CARREGADOR - CHI DIURNO. AF_10/2014	CHOR - CUSTOS HORÁRIOS DE MÁQUINAS E EQUIPAMENTOS	CHI	0,7103000	0,42	0,29		
Insumo	00000370 SINAPI	AREIA MEDIA - POSTO JAZIDA/FORNECEDOR (RETRADO NA JAZIDA, SEM TRANSPORTE)	Material	m³	0,7229000	115,00	83,13		
Insumo	00001379 SINAPI	CIMENTO PORTLAND COMPOSTO CP II-32	Material	KG	362,6579000	0,70	253,86		
Insumo	00004721 SINAPI	PEDRA BRITADA N. 1 (9,5 a 19 MM) POSTO PEDREIRA/FORNECEDOR, SEM FRETE	Material	m³	0,5934000	129,32	76,73		
				MO sem LS =>	24,10	LS =>	27,35	MO com LS =>	51,45
				Valor do BDI =>	108,09			Valor com BDI =>	589,17
				Quant. =>	3,9400000	Preço Total =>	2.521,32		

2	SISTEMA DE PISO						38.757,57
2.1	Código Banco	Descrição	Tipo	Und	Quant.	Valor Unit	Total
Composição	11702 ORSE	Piso em concreto simples desarmado, fck = 15 MPa, e = 7 cm - Não inclui formas para juntas de concretagem	Pisos : Cementados, em Concreto Simples, tipo Tech-Stone e de Alta Resistência	m²	1,0000000	45,49	45,49
Composição Auxiliar	10550 ORSE	Encargos Complementares - Pedreiro	Provisórios	h	0,5300000	3,62	1,91
Composição Auxiliar	11480 ORSE	Concreto simples usinado fck=15mpa, bombeado, lançado e adensado na infraestrutura	Alvenarias de Pedra e Concretos para Fundações	m³	0,0700000	492,25	34,45
Insumo	00004750 SINAPI	PEDREIRO (HORISTA)	Mão de Obra	H	0,5300000	17,24	9,13

  
 Gil Carlos F. Oliveira  
 Engenheiro Civil  
 CREA/RS 162.048.752-7

SECRETARIA DE PLANEJAMENTO MUNICIPAL  
DEPARTAMENTO DE ENGENHARIA

MO sem LS => 4,99 LS => 5,66 MO com LS => 10,65  
Valor do BDI => 10,22 Valor com BDI => 55,71  
Quant. => 666,3000000 Preço Total => 37.119,57

Insumo	Código Banco	Descrição	Tipo	Und	Quant.	Valor Unit	Total
	00003671 SINAPI	JUNTA PLASTICA DE DILATAÇÃO PARA PISOS, COR CINZA, 17 X 3 MM (ALTURA X ESPESSURA)	Material	M	1,0000000	1,22	1,22

MO sem LS => 0,00 LS => 0,00 MO com LS => 0,00  
Valor do BDI => 0,27 Valor com BDI => 1,49  
Quant. => 1,099,3300000 Preço Total => 1.638,09

3		ALAMBRADO					85.218,75
---	--	-----------	--	--	--	--	-----------

3.1	Código Banco	Descrição	Tipo	Und	Quant.	Valor Unit	Total
-----	--------------	-----------	------	-----	--------	------------	-------

Composição	102362 SINAPI	ALAMBRADO PARA QUADRA POLIESPORTIVA, ESTRUTURADO POR TUBOS DE AÇO GALVANIZADO, (MONTANTES COM DIÂMETRO 2", TRAVESSAS E ESCORAS COM DIÂMETRO 1 1/2), COM TELA DE ARAME GALVANIZADO, FIO 14 BWG E MALHA QUADRADA 5X5CM (EXCETO MURETA). AF_03/2021	URBA - URBANIZAÇÃO	m²	1,0000000	171,00	171,00
------------	---------------	--	--------------------	----	-----------	--------	--------

Composição Auxiliar	88315 SINAPI	SERRALHEIRO COM ENCARGOS COMPLEMENTARES	SEDI - SERVIÇOS DIVERSOS	H	0,9774000	21,60	21,30
---------------------	--------------	---	--------------------------	---	-----------	-------	-------

Composição Auxiliar	88316 SINAPI	SERVENTE COM ENCARGOS COMPLEMENTARES	SEDI - SERVIÇOS DIVERSOS	H	0,9974000	17,27	17,22
---------------------	--------------	--------------------------------------	--------------------------	---	-----------	-------	-------

Composição Auxiliar	94962 SINAPI	CONCRETO MAGRO PARA LASTRO, TRAÇO 1:4,5:4,5 (EM MASSA SECA DE CIMENTO/ AREIA MÉDIA/ BRITA 1) - PREPARO MECÂNICO COM BETONEIRA 400 L. AF_05/2021	FUES - FUNDAÇÕES E ESTRUTURAS	m³	0,0045000	386,51	1,73
---------------------	--------------	---	-------------------------------	----	-----------	--------	------

Insumo	00007167 SINAPI	TELA DE ARAME GALVANIZADA QUADRANGULAR / LOSANGULAR, FIO 2,11 MM (14 BWG), MALHA 5 X 5 CM, H = 2 M	Material	m²	1,0203000	34,17	34,86
--------	-----------------	--	----------	----	-----------	-------	-------

Insumo	00007696 SINAPI	TUBO AÇO GALVANIZADO COM COSTURA, CLASSE MEDIA, DN 2", E = *3,65* MM, PESO *5,10* KG/M (NBR 5580)	Material	M	0,8105000	63,32	50,86
--------	-----------------	---	----------	---	-----------	-------	-------

Insumo	00007698 SINAPI	TUBO AÇO GALVANIZADO COM COSTURA, CLASSE MEDIA, DN 1.1/4", E = *3,25* MM, PESO *3,14* KG/M (NBR 5580)	Material	M	0,8701000	49,74	43,27
--------	-----------------	---	----------	---	-----------	-------	-------

Insumo	00011002 SINAPI	ELETRODO REVESTIDO AWS - E6013, DIÂMETRO IGUAL A 2,50 MM	Material	KG	0,0025000	36,44	0,09
--------	-----------------	--	----------	----	-----------	-------	------

Insumo	00043130 SINAPI	ARAME GALVANIZADO 12 BWG, D = 2,76 MM (0,048 KG/M) OU 14 BWG, D = 2,11 MM (0,028 KG/M)	Material	KG	0,0797000	28,55	2,27
--------	-----------------	--	----------	----	-----------	-------	------

MO sem LS => 14,20 LS => 16,11 MO com LS => 30,31  
Valor do BDI => 38,55 Valor com BDI => 210,15  
Quant. => 396,0000000 Preço Total => 83.219,40

3.2	Código Banco	Descrição	Tipo	Und	Quant.	Valor Unit	Total
-----	--------------	-----------	------	-----	--------	------------	-------

Gilcarlos P. Oliveira  
Engenheiro Civil  
CREM/PB 048.752-7

SECRETARIA DE PLANEJAMENTO MUNICIPAL  
DEPARTAMENTO DE ENGENHARIA

Composição	100745 SINAPI	PINTURA COM TINTA ALCUÍDICA DE ACABAMENTO (ESMALTE SINTÉTICO BRILHANTE) PULVERIZADA SOBRE SUPERFÍCIES METÁLICAS (EXCETO PERFIL) EXECUTADO EM OBRA (POR DEMÃO). AF_01/2020_PE	PINT - PINTURAS	m²	1,0000000	20,12	20,12	
Composição Auxiliar	88310 SINAPI	PINTOR COM ENCARGOS COMPLEMENTARES	SEDI - SERVIÇOS DIVERSOS	H	0,5200000	23,21	12,22	
Insumo	00005318 SINAPI	DILUENTE AGUARRAS	Material	L	0,0620000	20,09	1,24	
Insumo	00007282 SINAPI	TINTA ESMALTE SINTETICO PREMIUM BRILHANTE	Material	L	0,2067000	32,25	6,68	
			MO sem LS =>	4,31	LS =>	4,80	MO com LS =>	9,21
			Valor do BDI =>	4,52			Valor com BDI =>	24,84
					Quant. =>	23,1200000	Preço Total =>	569,67

3.3	Código Banco	Descrição	Tipo	Und	Quant.	Valor Unit	Total	
Composição	102491 SINAPI	PINTURA DE PISO COM TINTA ACRÍLICA, APLICAÇÃO MANUAL, 2 DEMÃOS, INCLUSO FUNDO PREPARADOR. AF_05/2021	PINT - PINTURAS	m²	1,0000000	15,78	15,78	
Composição Auxiliar	88310 SINAPI	PINTOR COM ENCARGOS COMPLEMENTARES	SEDI - SERVIÇOS DIVERSOS	H	0,2750000	23,21	6,38	
Composição Auxiliar	88316 SINAPI	SERVEnte COM ENCARGOS COMPLEMENTARES	SEDI - SERVIÇOS DIVERSOS	H	0,1150000	17,27	1,98	
Insumo	00006085 SINAPI	SELADOR ACRILICO OPACO PREMIUM INTERIOR/EXTERIOR	Material	L	0,1800000	10,05	1,80	
Insumo	00007348 SINAPI	TINTA ACRILICA PREMIUM PARA PISO	Material	L	0,4270000	13,48	5,75	
Insumo	00012815 SINAPI	FITA CREPE ROLO DE 25 MM X 50 M	Material	UN	0,0100000	7,46	0,07	
			MO sem LS =>	2,98	LS =>	3,35	MO com LS =>	6,31
			Valor do BDI =>	3,54			Valor com BDI =>	19,32
					Quant. =>	74,0000000	Preço Total =>	1.429,68

4	ASSENTAMENTO GUIA MEIO FIO						27.937,27
4.1	Código Banco	Descrição	Tipo	Und	Quant.	Valor Unit	Total
Composição	94273 SINAPI	ASSENTAMENTO DE GUIA (MEIO-FIO) EM TRECHO RETO, CONFECCIONADA EM CONCRETO PRÉ-FABRICADO, DIMENSÕES 100X15X13X30 CM (COMPRIMENTO X BASE INFERIOR X BASE SUPERIOR X ALTURA), PARA VIAS URBANAS (USO VIÁRIO). AF_08/2018	DROP - DRENAGEM/OBRAS DE CONTENÇÃO / POÇOS DE VISITA E CAIXAS	M	1,0000000	46,35	46,35
Composição Auxiliar	88309 SINAPI	PEDREIRO COM ENCARGOS COMPLEMENTARES	SEDI - SERVIÇOS DIVERSOS	H	0,3940000	21,88	8,66
Composição Auxiliar	88316 SINAPI	SERVEnte COM ENCARGOS COMPLEMENTARES	SEDI - SERVIÇOS DIVERSOS	H	0,3940000	17,27	6,80
Composição Auxiliar	88628 SINAPI	ARGAMASSA TRAÇO 1:3 (EM VOLUME DE CIMENTO E AREIA MÉDIA ÚMIDA), PREPARO MANUAL. AF_08/2019	SEDI - SERVIÇOS DIVERSOS	m³	0,0020000	609,12	1,21

Gil Carlos E. Oliveira  
CEM/Eng. Civil 048.752-7

SECRETARIA DE PLANEJAMENTO MUNICIPAL  
DEPARTAMENTO DE ENGENHARIA

Insumo	00000370 SINAPI	AREIA MEDIA - POSTO JAZIDA(FORNECEDOR (RETIRADO NA JAZIDA, SEM TRANSPORTE)	Material	m³	0,0070000	115,00	0,80	
Insumo	00004059 SINAPI	MEIO-FIO OU GUIA DE CONCRETO, PRE-MOLDADO, COMP 1 M, *30 X 12/15* CM (H X L1/L2)	Material	M	1,0050000	28,74	28,88	
			MO sem LS =>	5,77	LS =>	6,54	MO com LS =>	12,31
			Valor do BDI =>	10,41			Valor com BDI =>	56,76
					Quant. =>	492,2000000	Preço Total =>	27.937,27

---

Total sem BDI	127.816,96
Total do BDI	28.704,63
<b>Total Geral</b>	<b>156.521,59</b>

  
 GILCARLOS EVANGELISTA DE OLIVEIRA  
 Engenheiro Fiscal Municipal  
 CREA PB 162.048.752-7

*Gilcarlos E. Oliveira*  
 Engenheiro Civil  
 CREA/PB 162.048.752-



SECRETARIA DE PLANEJAMENTO MUNICIPAL  
DEPARTAMENTO DE ENGENHARIA



Obra  
CERCADOS DE ALAMBRADOS E CONTRAPISO PARA OS PLAYGROUNDS  
DAS ESCOLAS MUNICIPAIS

Bancos  
SINAPI - 03/2023 -  
Paraíba  
ORSE - 02/2023 - Sergipe

B.D.I.  
22,47%

Encargos Sociais  
Não Desonerado:  
Horista: 113,45%  
Mensalista: 69,94%

Cronograma Físico e Financeiro

Item	Descrição	Total Por Etapa	30 DIAS	60 DIAS	90 DIAS
1	MOVIMENTAÇÃO DE TERRA	100,00%	40,00%	40,00%	20,00%
		4.608,00	1.843,20	1.843,20	921,60
2	SISTEMA DE PISO	100,00%	40,00%	40,00%	20,00%
		38.757,57	15.503,03	15.503,03	7.751,51
3	ALAMBRADO	100,00%	40,00%	40,00%	20,00%
		85.218,75	34.087,50	34.087,50	17.043,75
4	ASSENTAMENTO GUIA MEIO FIO	100,00%	40,00%	40,00%	20,00%
		27.937,27	11.174,91	11.174,91	5.587,45
Porcentagem			40,0%	40,0%	20,0%
Custo			62.608,64	62.608,64	31.304,32
Porcentagem Acumulado			40,0%	80,0%	100,0%
Custo Acumulado			62.608,63	125.217,27	156.521,59

  
GILCARLOS EVANGELISTA DE OLIVEIRA  
Engenheiro Fiscal Municipal  
CREA PB 162.048.752-7

Gilcarlos E. Oliveira  
Engenheiro Civil  
CREA/PB 162.048.752-7

SECRETARIA DE PLANEJAMENTO MUNICIPAL  
DEPARTAMENTO DE ENGENHARIA



Obra  
REFORMA E.M.E.F. JOSÉ PATRÍCIO DE ANDRADE - AREIAS

Bancos  
SINAPI - 05/2023 - Paraíba  
ORSE - 04/2023 - Sergipe  
SEINFRA - 027 - Ceará

B.D.I.  
22,47%

Encargos Sociais  
Não Desonerado:  
Horista: 115,81%  
Mensalista: 72,23%

Planilha Orçamentária Resumida

Item	Descrição	Total	Peso (%)
1	SERVIÇOS PRELIMINARES	3.225,60	2,97 %
2	DEMOLIÇÃO	337,96	0,31 %
3	VERGAS E CONTRAVERGAS	582,25	0,55 %
4	SISTEMA DE VEDAÇÃO	195,76	0,18 %
5	ESQUADRIAS	8.764,01	8,07 %
6	FORRO	27.913,47	25,71 %
7	REVESTIMENTO INTERNO E EXTERNO	1.078,91	0,99 %
8	PINTURAS E ACABAMENTOS	16.183,87	14,90 %
9	INSTALAÇÃO HIDRÁULICA	153,95	0,14 %
10	INSTALAÇÕES ELÉTRICAS 220V	41.649,25	38,36 %
11	AR CONDICIONADO	5.126,40	4,72 %
12	COBERTURA	2.744,08	2,53 %
13	SERVIÇOS COMPLEMENTARES	616,00	0,57 %

Total sem BDI 88.683,44  
Total de BDI 19.898,07  
Total Geral 108.581,51

1

  
GILCARLOS EVANGELISTA DE OLIVEIRA  
Engenheiro Fiscal Municipal  
CREA/PB 162.048.752-7

Gilcarlos E. Oliveira  
Engenheiro Civil  
CREA/PB 162.048.752-7

SECRETARIA DE PLANEJAMENTO MUNICIPAL  
DEPARTAMENTO DE ENGENHARIA



Obra  
REFORMA E.M.E.F. JOSÉ PATRÍCIO DE ANDRADE - AREIAS

Bancos  
SINAPI - 05/2023 - Paraíba 22,47%  
ORSE - 04/2023 - Sergipe  
SEINFRA - 027 - Ceará

B.D.I.

Encargos Sociais  
Não Desonerado:  
Horista: 115,81%  
Mensalista: 72,23%

Orçamento Sintético

Item	Código Banco	Descrição	Und	Quant.	Valor Unit	Valor Unit com BDI	Total	Peso (%)
<b>1</b>		<b>SERVIÇOS PRELIMINARES</b>					<b>3.226,60</b>	<b>2,97 %</b>
1.2	90443 SINAPI	RASGO EM ALVENARIA PARA RAMAIS/ DISTRIBUIÇÃO COM DIAMETROS MENORES OU IGUAIS A 40 MM. AF_05/2015	M	120	10,82	13,25	1.590,00	1,46 %
1.2	90466 SINAPI	CHUMBAMENTO LINEAR EM ALVENARIA PARA RAMAIS/DISTRIBUIÇÃO COM DIÂMETROS MENORES OU IGUAIS A 40 MM. AF_05/2015	M	120	11,13	13,63	1.635,60	1,51 %
<b>2</b>		<b>DEMOLIÇÃO</b>					<b>337,98</b>	<b>0,31 %</b>
2.1	6 ORSE	Demolição de alvenaria de bloco cerâmico e=0,09m - revestida	m²	3,75	27,97	34,25	128,43	0,12 %
2.2	12 ORSE	Demolição de forros	m²	23	7,44	9,11	209,53	0,19 %
<b>3</b>		<b>VERGAS E CONTRAVERGAS</b>					<b>592,25</b>	<b>0,55 %</b>
3.1	93184 SINAPI	VERGA PRÉ-MOLDADA PARA PORTAS COM ATÉ 1,5 M DE VÃO. AF_03/2016	M	6,4	32,50	39,80	254,72	0,23 %
3.2	93194 SINAPI	CONTRAVERGA PRÉ-MOLDADA PARA VÃOS DE ATÉ 1,5 M DE COMPRIMENTO. AF_03/2016	M	6,4	43,07	52,74	337,53	0,31 %
<b>4</b>		<b>SISTEMA DE VEDAÇÃO</b>					<b>195,76</b>	<b>0,18 %</b>
4.1	C4585 SEINFRA	ALVENARIA ESTRUTURAL DE BLOCO CERÂMICO COM SUPERFÍCIES EXTERNA LISA, PARA ACABAMENTO APARENTE (14x19x29)cm ESP. 14cm, INCLUSIVE PEÇAS ESPECIAIS CALHA U E J	m²	2,4	66,61	61,57	195,76	0,18 %
<b>5</b>		<b>ESQUADRIAS</b>					<b>8.764,91</b>	<b>8,07 %</b>
<b>5.1</b>		<b>JANELAS</b>					<b>4.628,59</b>	<b>4,26 %</b>
5.1.1	94570 SINAPI	JANELA DE ALUMÍNIO DE CORRER COM 2 FOLHAS PARA VIDROS, COM VIDROS, BATENTE, ACABAMENTO COM ACETATO OU BRILHANTE E FERRAGENS. EXCLUSIVE ALIZAR E CONTRAMARCO. FORNECIMENTO E INSTALAÇÃO. AF_12/2019	m²	4,8	787,37	964,29	4.628,59	4,26 %
<b>5.2</b>		<b>PORTAS</b>					<b>4.135,42</b>	<b>3,81 %</b>

Gilcarlos E. Oliveira  
Engenheiro Civil  
CREA/PB 162.048.752-7

SECRETARIA DE PLANEJAMENTO MUNICIPAL  
DEPARTAMENTO DE ENGENHARIA

5.2.2	90822 SINAPI	PORTA DE MADEIRA PARA PINTURA, SEMI-OCA (LEVE OU MÉDIA), 80X210CM, ESPESSURA DE 3,5CM. INCLUSO DOBRADIÇAS - FORNECIMENTO E INSTALAÇÃO. AF_12/2019	UN	3	359,08	439,76	1.319,28	1,22 %
5.2.3	91304 SINAPI	FECHADURA DE EMBUTIR COM CILINDRO, EXTERNA, COMPLETA, ACABAMENTO PADRÃO POPULAR. INCLUSO EXECUÇÃO DE FURO - FORNECIMENTO E INSTALAÇÃO. AF_12/2019	UN	3	90,53	110,87	332,61	0,31 %
5.2.4	C3659 SEINFRA	PORTÃO DE METALON E BARRA CHATA DE FERRO C/FECHADURA E DOBRADIÇA, INCLUS. PINTURA ESMALTE SINTÉTICO	m²	3,65	388,15	475,36	1.735,06	1,60 %
5.2.4	8182 ORSE	Batente em madeira de lei l = 0,20 m (caixão), para portas de 0,60 a 0,90m de largura, h=2,20m, incluso 02 jogos de alizar	un	1	611,15	748,47	748,47	0,89 %
<b>6</b>		<b>FORRO</b>					<b>27.913,47</b>	<b>25,71 %</b>
6.1	96486 SINAPI	FORRO DE PVC, LISO, PARA AMBIENTES COMERCIAIS, INCLUSIVE ESTRUTURA DE FIXAÇÃO. AF_05/2017_PS	m²	286,91	79,44	97,29	27.913,47	25,71 %
<b>7</b>		<b>REVESTIMENTO INTERNO E EXTERNO</b>					<b>1.078,91</b>	<b>0,99 %</b>
7.1	87878 SINAPI	CHAPISCO APLICADO EM ALVENARIAS E ESTRUTURAS DE CONCRETO INTERNAS, COM COLHER DE PEDREIRO. ARGAMASSA TRAÇO 1:3 COM PREPARO MANUAL. AF_10/2022	m²	27,8	4,13	5,05	140,39	0,13 %
7.2	87536 SINAPI	EMBOÇO, PARA RECEBIMENTO DE CERÂMICA, EM ARGAMASSA TRAÇO 1:2:8, PREPARO MECÂNICO COM BETONEIRA 400L, APLICADO MANUALMENTE EM FACES INTERNAS DE PAREDES, PARA AMBIENTE COM ÁREA MAIOR QUE 10M2, ESPESSURA DE 20MM, COM EXECUÇÃO DE TALISCAS. AF_06/2014	m²	27,8	27,57	33,76	938,52	0,86 %
<b>8</b>		<b>PINTURAS E ACABAMENTOS</b>					<b>16.183,87</b>	<b>14,90 %</b>
8.1	88497 SINAPI	EMASSAMENTO COM MASSA LÁTEX, APLICAÇÃO EM PAREDE, DUAS DEMÃOS, LIXAMENTO MANUAL. AF_04/2023	m²	11	14,53	17,79	195,69	0,18 %
8.2	88487 SINAPI	APLICAÇÃO MANUAL DE PINTURA COM TINTA LÁTEX PVA EM PAREDES, DUAS DEMÃOS. AF_08/2014	m²	699,59	10,45	12,79	8.947,75	8,24 %
8.3	88489 SINAPI	PINTURA LÁTEX ACRÍLICA PREMIUM, APLICAÇÃO MANUAL EM PAREDES, DUAS DEMÃOS. AF_04/2023	m²	326,02	9,29	11,37	3.708,84	3,41 %
8.4	100745 SINAPI	PINTURA COM TINTA ALQUÍDICA DE ACABAMENTO (ESMALTE SINTÉTICO BRILHANTE) PULVERIZADA SOBRE SUPERFÍCIES METÁLICAS (EXCETO PERFIL) EXECUTADO EM OBRA (POR DEMÃO). AF_01/2020_PE	m²	10	20,52	25,13	251,30	0,23 %
8.5	C0586 SEINFRA	CAIAÇÃO EM DUAS DEMÃOS COM SUPERCAL	m²	289	4,97	6,08	1.757,12	1,62 %
8.6	102219 SINAPI	PINTURA TINTA DE ACABAMENTO (PIGMENTADA) ESMALTE SINTÉTICO ACETINADO EM MADEIRA, 2 DEMÃOS. AF_01/2021	m²	77	14,06	17,21	1.325,17	1,22 %
<b>9</b>		<b>INSTALAÇÃO HIDRÁULICA</b>					<b>163,96</b>	<b>0,14 %</b>

Gil Carlos E. Oliveira  
Engenheiro Civil  
CREA/PB 202.048.752-7

SECRETARIA DE PLANEJAMENTO MUNICIPAL  
DEPARTAMENTO DE ENGENHARIA

9.1	00002896 SINAPI	ENCANADOR OU BOMBEIRO HIDRAULICO (HORISTA)	H	1	17,47	21,39	21,39	0,02 %
9.2	00001030 SINAPI	CAIXA DE DESCARGA DE PLASTICO EXTERNA, DE *9" L, PUXADOR FIO DE NYLON, NAO INCLUSO CANO, BOLSA, ENGATE	UN	2	49,16	60,20	120,40	0,11 %
9.3	2907 ORSE	Válvula em PVC para lavatório, cuba ou miclório, acabamento branco, ASTRA VL5 ou similar un	un	2	4,97	6,08	12,16	0,01 %
<b>10</b>		<b>INSTALAÇÕES ELÉTRICAS 220V</b>					<b>41.649,25</b>	<b>38,36 %</b>
<b>10.1</b>		<b>PROTEÇÃO, MEDIÇÃO E ACESSÓRIOS</b>					<b>10.327,54</b>	<b>9,51 %</b>
10.1.1	101883 SINAPI	QUADRO DE DISTRIBUIÇÃO DE ENERGIA EM CHAPA DE AÇO GALVANIZADO, DE EMBUTIR, COM BARRAMENTO TRIFÁSICO, PARA 16 DISJUNTORES DIN 100A - FORNECIMENTO E INSTALAÇÃO. AF_10/2020	UN	1	490,85	600,89	600,89	0,55 %
10.1.2	101875 SINAPI	QUADRO DE DISTRIBUIÇÃO DE ENERGIA EM CHAPA DE AÇO GALVANIZADO, DE EMBUTIR, COM BARRAMENTO TRIFÁSICO, PARA 12 DISJUNTORES DIN 100A - FORNECIMENTO E INSTALAÇÃO. AF_10/2020	UN	8	355,40	435,25	3.482,00	3,21 %
10.1.3	7910 ORSE	Disjuntor termomagnético tripolar 50 A, padrão NEMA (Americano - linha preta), corrente 5KA	un	1	111,26	136,26	136,26	0,13 %
10.1.4	93673 SINAPI	DISJUNTOR TRIPOLAR TIPO DIN, CORRENTE NOMINAL DE 50A - FORNECIMENTO E INSTALAÇÃO. AF_10/2020	UN	1	88,46	108,33	108,33	0,10 %
10.1.5	93655 SINAPI	DISJUNTOR MONOPOLAR TIPO DIN, CORRENTE NOMINAL DE 20A - FORNECIMENTO E INSTALAÇÃO. AF_10/2020	UN	10	12,48	15,25	152,50	0,14 %
10.1.6	93671 SINAPI	DISJUNTOR TRIPOLAR TIPO DIN, CORRENTE NOMINAL DE 32A - FORNECIMENTO E INSTALAÇÃO. AF_10/2020	UN	10	75,35	92,28	922,80	0,85 %
10.1.7	8077 ORSE	Disjuntor bipolar DR 40 A - Dispositivo residual diferencial, tipo AC, 30MA, ref.5SM1 314-OMB, Siemens ou similar	un	8	142,34	174,32	1.394,58	1,28 %
10.1.8	93654 SINAPI	DISJUNTOR MONOPOLAR TIPO DIN, CORRENTE NOMINAL DE 16A - FORNECIMENTO E INSTALAÇÃO. AF_10/2020	UN	12	11,40	13,96	167,52	0,15 %
10.1.9	93653 SINAPI	DISJUNTOR MONOPOLAR TIPO DIN, CORRENTE NOMINAL DE 10A - FORNECIMENTO E INSTALAÇÃO. AF_10/2020	UN	10	10,92	13,37	133,70	0,12 %
10.1.10	9041 ORSE	Dispositivo de proteção contra surto de tensão DPS 60kA - 275v	un	4	86,62	108,53	434,12	0,40 %
10.1.11	11386 ORSE	Entrada de energia elétrica trifásica demanda entre 0 e 15,2 kw - Rev 01	un	1	1.085,70	2.039,98	2.039,98	1,88 %
10.1.12	9379 ORSE	Haste cobreada copperweld p/aterramento d= 5/8" x 2,40m	un	3	40,82	49,99	149,87	0,14 %
10.1.13	4429 ORSE	Caixa de inspeção 0,30 x 0,30 x 0,40m	un	3	147,07	180,11	540,33	0,50 %
10.1.14	9824 ORSE	Massa 3M para calafetação (fornecimento)	kg	2	28,37	32,29	64,58	0,06 %

*Gilcarlos E. Oliveira*  
Engenheiro Civil  
CREA/PB 162.048.752-7

SECRETARIA DE PLANEJAMENTO MUNICIPAL  
DEPARTAMENTO DE ENGENHARIA

<b>10.2</b>		<b>ELETRODUTOS, ELETROCALHAS E CONEXÕES</b>					<b>8.365,61</b>	<b>7,70 %</b>
10.2.1	91953 SINAPI	INTERRUPTOR SIMPLES (1 MÓDULO), 10A/250V, INCLUINDO SUPORTE E PLACA - FORNECIMENTO E INSTALAÇÃO. AF_03/2023	UN	5	24,73	30,28	151,40	0,14 %
10.2.2	91959 SINAPI	INTERRUPTOR SIMPLES (2 MÓDULOS), 10A/250V, INCLUINDO SUPORTE E PLACA - FORNECIMENTO E INSTALAÇÃO. AF_03/2023	UN	2	37,62	46,31	92,62	0,09 %
10.2.3	92023 SINAPI	INTERRUPTOR SIMPLES (1 MÓDULO) COM 1 TOMADA DE EMBUTIR 2P+T 10 A, INCLUINDO SUPORTE E PLACA - FORNECIMENTO E INSTALAÇÃO. AF_03/2023	UN	5	42,04	51,48	257,40	0,24 %
10.2.4	92000 SINAPI	TOMADA BAIXA DE EMBUTIR (1 MÓDULO), 2P+T 10 A, INCLUINDO SUPORTE E PLACA - FORNECIMENTO E INSTALAÇÃO. AF_03/2023	UN	12	25,99	31,82	381,84	0,35 %
10.2.5	92008 SINAPI	TOMADA BAIXA DE EMBUTIR (2 MÓDULOS), 2P+T 10 A, INCLUINDO SUPORTE E PLACA - FORNECIMENTO E INSTALAÇÃO. AF_03/2023	UN	50	40,33	49,39	2.469,50	2,27 %
10.2.6	91940 SINAPI	CAIXA RETANGULAR 4" X 2" MÉDIA (1,30 M DO PISO), PVC, INSTALADA EM PAREDE - FORNECIMENTO E INSTALAÇÃO. AF_03/2023	UN	80	13,48	16,50	1.320,00	1,22 %
10.2.7	91968 SINAPI	INTERRUPTOR PARALELO (3 MÓDULOS), 10A/250V, SEM SUPORTE E SEM PLACA - FORNECIMENTO E INSTALAÇÃO. AF_03/2023	UN	5	57,63	70,57	352,85	0,32 %
10.2.8	91835 SINAPI	ELETRODUTO FLEXÍVEL CORRUGADO REFORÇADO, PVC, DN 25 MM (3/4"), PARA CIRCUITOS TERMINAIS, INSTALADO EM FORRO - FORNECIMENTO E INSTALAÇÃO. AF_03/2023	M	250	10,91	13,36	3.340,00	3,08 %
<b>10.3</b>		<b>ILUMINAÇÃO E ACESSÓRIOS</b>					<b>7.631,10</b>	<b>7,03 %</b>
10.3.1	13158 ORSE	Luminária plafon (sobrepór) 40 x 40 - 36 W - 6000K - G- Light ou similar	un	36	164,20	201,09	7.239,24	6,67 %
10.3.2	13157 ORSE	Luminária plafon (sobrepór) 22,5 x 22,5 - 18 W - 6000K - G- Light ou similar	un	6	53,33	65,31	391,86	0,36 %
<b>10.4</b>		<b>CABOS E FIOS (CONDUTORES)</b>					<b>15.325,00</b>	<b>14,11 %</b>
10.4.1	92980 SINAPI	CABO DE COBRE FLEXÍVEL ISOLADO, 10 MM², ANTI-CHAMA 0,6/1,0 KV, PARA DISTRIBUIÇÃO - FORNECIMENTO E INSTALAÇÃO. AF_12/2015	M	120	10,33	12,65	1.518,00	1,40 %
10.4.2	3799 ORSE	Cabo de cobre flexível isolado, seção 6mm², 450/ 750v / 70°C	m	450	10,27	12,57	5.656,50	5,21 %
10.4.3	91931 SINAPI	CABO DE COBRE FLEXÍVEL ISOLADO, 6 MM², ANTI-CHAMA 0,6/1,0 KV, PARA CIRCUITOS TERMINAIS - FORNECIMENTO E INSTALAÇÃO. AF_03/2023	M	250	9,39	11,49	2.872,50	2,65 %
10.4.4	91924 SINAPI	CABO DE COBRE FLEXÍVEL ISOLADO, 1,5 MM², ANTI-CHAMA 450/750 V, PARA CIRCUITOS TERMINAIS - FORNECIMENTO E INSTALAÇÃO. AF_03/2023	M	650	2,89	3,29	2.138,50	1,97 %

Gilcarlos E. G. Almeida  
Engenheiro Civil  
CREA/PB 142.048.7/2.7

SECRETARIA DE PLANEJAMENTO MUNICIPAL  
DEPARTAMENTO DE ENGENHARIA

10.4.5	91926 SINAPI	CABO DE COBRE FLEXÍVEL ISOLADO, 2,5 MM², ANTI-CHAMA 450/750 V, PARA CIRCUITOS TERMINAIS - FORNECIMENTO E INSTALAÇÃO. AF_03/2023	M	650	3,95	4,83	3.139,50	2,89 %
<b>11</b>		<b>AR CONDICIONADO</b>					<b>5.126,40</b>	<b>4,72 %</b>
11.1	13275 ORSE	Instalação de Ar condicionado split (evaporadora e condensadora), hi-wall (parede), de 24000 btu/h até 30000 btu/h	un	9	429,69	526,24	4.736,16	4,38 %
11.2	89402 SINAPI	TUBO, PVC, SOLDÁVEL, DN 25MM, INSTALADO EM RAMAL DE DISTRIBUIÇÃO DE ÁGUA - FORNECIMENTO E INSTALAÇÃO. AF_08/2022	M	18	10,85	13,28	239,04	0,22 %
11.3	89408 SINAPI	JOELHO 90 GRAUS, PVC, SOLDÁVEL, DN 25MM, INSTALADO EM RAMAL DE DISTRIBUIÇÃO DE ÁGUA - FORNECIMENTO E INSTALAÇÃO. AF_08/2022	UN	18	6,96	8,40	151,20	0,14 %
<b>12</b>		<b>COBERTURA</b>					<b>2.744,08</b>	<b>2,53 %</b>
12.1	12625 ORSE	Retelha em cobertura com telha cerâmica tipo canal comum, Itabalana ou similar.	m²	12	10,40	12,73	152,76	0,14 %
12.1	94227 SINAPI	CALHA EM CHAPA DE AÇO GALVANIZADO NÚMERO 24, DESENVOLVIMENTO DE 33 CM, INCLUSO TRANSPORTE VERTICAL. AF_07/2019	M	35,6	59,44	72,79	2.591,32	2,39 %
<b>13</b>		<b>SERVIÇOS COMPLEMENTARES</b>					<b>616,00</b>	<b>0,57 %</b>
13.1	2450 ORSE	Limpeza geral	m²	220	2,29	2,80	616,00	0,57 %

Total sem BDI	88.683,44
Total do BDI	19.898,07
Total Geral	108.581,51

  
GILCARLOS EVANGELISTA DE OLIVEIRA  
Engenheiro Fiscal Municipal  
CREA PB 182.048.752-7

Gilcarlos E. Oliveira  
Engenheiro Civil  
CREA/PB 162.048.752-7

SECRETARIA DE PLANEJAMENTO MUNICIPAL  
DEPARTAMENTO DE ENGENHARIA



Obras  
REFORMA E.M.E.F. JOSÉ PATRÍCIO DE ANDRADE - AREIAS

Banco  
SNAPI - 852923 - Paraíba  
ORSE - 042023 - Sergipe  
SINFRA - 627 - Ceará

B.O.I.  
32,47%

Encargos Sociais  
Mão Desenvolvida:  
Índice: 115,81%  
Mensal: 72,23%

Planilha Orçamentária Analítica

SERVIÇOS PRELIMINARES							1.225,90	
1.2	Código Banco	Descrição	Tipo	Unid	Quant.	Valor Unit	Total	
Composiçã o	80443 SNAPI	RABO EM ALVENARIA PARA RAMAIS DISTRIBUIÇÃO COM DIÂMETROS MENORES OU IGUAIS A 40 MM. AF_352015	REI - INSTALAÇÕES HORTIS SANTIARIAS	M	1,0000000	10,82	10,82	
Composiçã o Auxiliar	88248 SNAPI	AUXILIAR DE ENCANADOR OU BOMBEIRO HIDRÁULICO COM ENCARGOS COMPLEMENTARES	SEDI - SERVIÇOS DIVERSOS	H	8,5000000	16,89	1,18	
Composiçã o Auxiliar	88207 SNAPI	ENCANADOR OU BOMBEIRO HIDRÁULICO COM ENCARGOS COMPLEMENTARES	SEDI - SERVIÇOS DIVERSOS	H	8,4000000	21,47	8,54	
			MO sem LS ↔	4,12	LS ↔	4,78	MO com LS ↔	8,90
			Valor do BDI ↔	2,43			Valor com BDI ↔	13,23
				Quant. ↔	128,0000000	Preço Total ↔	1.599,89	
1.2	Código Banco	Descrição	Tipo	Unid	Quant.	Valor Unit	Total	
Composiçã o	80495 SNAPI	CHUMBAMENTO LINEAR EM ALVENARIA PARA RAMAIS DISTRIBUIÇÃO COM DIÂMETROS MENORES OU IGUAIS A 40 MM. AF_052015	REI - INSTALAÇÕES HORTIS SANTIARIAS	M	1,0000000	11,13	11,13	
Composiçã o Auxiliar	88248 SNAPI	AUXILIAR DE ENCANADOR OU BOMBEIRO HIDRÁULICO COM ENCARGOS COMPLEMENTARES	SEDI - SERVIÇOS DIVERSOS	H	0,0850000	16,80	0,82	
Composiçã o Auxiliar	88207 SNAPI	ENCANADOR OU BOMBEIRO HIDRÁULICO COM ENCARGOS COMPLEMENTARES	SEDI - SERVIÇOS DIVERSOS	H	0,3610000	21,47	0,38	
Composiçã o Auxiliar	88229 SNAPI	ARGAMASSA TRAÇO 1:3 (EM VOLUME DE CIMENTO E AREIA MÉDIA) (MÉDIA) PREPARO MANUAL. AF_582015	SEDI - SERVIÇOS DIVERSOS	m³	0,0030000	699,12	1,52	
			MO sem LS ↔	3,71	LS ↔	4,25	MO com LS ↔	6,00
			Valor do BDI ↔	2,50			Valor com BDI ↔	13,63
				Quant. ↔	128,0000000	Preço Total ↔	1.625,68	
2	DEMOLIÇÃO						337,86	
2.1	Código Banco	Descrição	Tipo	Unid	Quant.	Valor Unit	Total	
Composiçã o	8 ORSE	Demolição de alvenaria de bloco cerâmico φ=0,09m - revestida	Demolições / Remoções	m²	1,0000000	27,97	27,97	
Composiçã o Auxiliar	10849 ORSE	Encargos Complementares - Servente	Provisória	H	1,3000000	3,77	5,00	
Composiçã o Auxiliar	10650 ORSE	Encargos Complementares - Pedreiro	Provisória	H	0,1500000	3,63	0,54	
Composiçã o Auxiliar	00004750 SNAPI	PIEDREIRO (HORISTA)	Mão de Obra	H	0,1500000	17,24	2,56	
Itens	00000111 SNAPI	SERVEUTE DE OBRAS	Mão de Obra	H	1,3000000	12,80	10,20	
			MO sem LS ↔	10,20	LS ↔	11,09	MO com LS ↔	21,78
			Valor do BDI ↔	8,20			Valor com BDI ↔	34,25
				Quant. ↔	3,7500000	Preço Total ↔	128,43	
2.2	Código Banco	Descrição	Tipo	Unid	Quant.	Valor Unit	Total	
Composiçã o	12 ORSE	Demolição de ferris	Demolições / Remoções	m²	1,0000000	7,44	7,44	
Composiçã o Auxiliar	10849 ORSE	Encargos Complementares - Servente	Provisória	H	0,4000000	3,77	1,50	
Composiçã o Auxiliar	10551 ORSE	Encargos Complementares - Capataz	Provisória	H	0,0400000	3,88	0,14	
Composiçã o Auxiliar	00004750 SNAPI	CARPINTERO DE FORMAS (HORISTA)	Mão de Obra	H	0,0400000	17,24	0,68	
Itens	00000111 SNAPI	SERVEUTE DE OBRAS	Mão de Obra	H	0,4000000	12,80	5,12	
			MO sem LS ↔	2,89	LS ↔	3,11	MO com LS ↔	5,80
			Valor do BDI ↔	1,67			Valor com BDI ↔	9,11
				Quant. ↔	21,0000000	Preço Total ↔	209,53	
3	VERGAS E CONTRAVERGAS						692,26	
3.1	Código Banco	Descrição	Tipo	Unid	Quant.	Valor Unit	Total	
Composiçã o	83784 SNAPI	VERGA PRÉ-MOLDADA PARA PORTAS COM ATÉ 1,5 M DE VÃO. AF_032016	FUES - FUNDações E ESTRUTURAS	M	1,0000000	32,90	32,90	
Composiçã o Auxiliar	87294 SNAPI	ARGAMASSA TRAÇO 1:2:5 (EM VOLUME DE CIMENTO, CAL E AREIA MÉDIA) (MÉDIA) PARA EMBOÇOMASSA UNICAMENTE DE ALVENARIA DE VEDAÇÃO. PREPARO MECÂNICO COM BETONEIRA 600 L. AF_362019	SEDI - SERVIÇOS DIVERSOS	m³	0,0018000	472,23	0,86	
Composiçã o Auxiliar	88324 SNAPI	PIEDREIRO COM ENCARGOS COMPLEMENTARES	SEDI - SERVIÇOS DIVERSOS	H	0,0940000	21,98	2,06	
Composiçã o Auxiliar	88330 SNAPI	SERVEUTE COM ENCARGOS COMPLEMENTARES	SEDI - SERVIÇOS DIVERSOS	H	0,1070000	17,27	1,84	
Composiçã o Auxiliar	92270 SNAPI	FABRICAÇÃO DE FORMA PARA VERGA, COM MADEIRA SERRADA, E = 25 MM. AF_062020	FUES - FUNDações E ESTRUTURAS	m²	0,1220000	148,26	17,84	
Composiçã o Auxiliar	02800 SNAPI	CORTE E OBRA DE AÇO CA-80, DIÂMETRO DE 5,8 MM. AF_062020	FUES - FUNDações E ESTRUTURAS	KG	0,3080000	10,30	3,20	
Composiçã o Auxiliar	04670 SNAPI	CONCRETO FCK = 28MPa, TRAÇO 1:2:7:3 (EM MASSA SECA DE CIMENTO/ AREIA MÉDIA BRUTA 1) - PREPARO MECÂNICO COM BETONEIRA 600 L. AF_052021	FUES - FUNDações E ESTRUTURAS	m³	0,0120000	442,57	5,31	
Itens	00002052 SNAPI	DESAMOLDANTE PROTETOR PARA FORMAS DE MADEIRA DE BASE OLÉOSA EMULSIONADA EM AGUA	Material	L	0,0020000	9,58	0,04	
Itens	00000017 SNAPI	ESPACIADOR / DISTANCIADOR CIRCULAR COM ENTRADA LATERAL, EM PLÁSTICO, PARA VERGALHO "L2 A 12,3" MM, COBRIMENTO 20 MM	Material	UN	6,0000000	9,22	1,32	
			MO sem LS ↔	3,00	LS ↔	3,56	MO com LS ↔	6,60
			Valor do BDI ↔	7,30			Valor com BDI ↔	20,80
				Quant. ↔	6,4000000	Preço Total ↔	394,73	
3.2	Código Banco	Descrição	Tipo	Unid	Quant.	Valor Unit	Total	
Composiçã o	83784 SNAPI	CONTRAVERGA PRÉ-MOLDADA PARA VÃOS DE ATÉ 1,5 M DE COMPARTIMENTO. AF_032016	FUES - FUNDações E ESTRUTURAS	M	1,0000000	43,67	43,67	
Composiçã o Auxiliar	87294 SNAPI	ARGAMASSA TRAÇO 1:2:5 (EM VOLUME DE CIMENTO, CAL E AREIA MÉDIA) (MÉDIA) PARA EMBOÇOMASSA UNICAMENTE DE ALVENARIA DE VEDAÇÃO. PREPARO MECÂNICO COM BETONEIRA 600 L. AF_362019	SEDI - SERVIÇOS DIVERSOS	m³	0,0018000	472,23	0,86	
Composiçã o Auxiliar	88324 SNAPI	PIEDREIRO COM ENCARGOS COMPLEMENTARES	SEDI - SERVIÇOS DIVERSOS	H	0,0940000	21,98	1,84	

Gilcarlos E. Oliveira  
Engenheiro Civil  
CREA/PB 048.752-7



SECRETARIA DE PLANEJAMENTO MUNICIPAL  
DEPARTAMENTO DE ENGENHARIA

Composiçã o Auxiliar	00310 SNAPI	SERVIENTE COM ENCARGOS COMPLEMENTARES	SEDI - SERVIÇOS DIVERSOS	H	3,100000	17,37	5,75
Composiçã o Auxiliar	00270 SNAPI	FABRICAÇÃO DE FORMA PARA VIGAS, COM MADEIRA SERRADA, E + 25 MM AF_000920	FUES - FUNDAÇÕES E ESTRUTURAS	m²	3,194000	146,26	23,88
Composiçã o Auxiliar	00801 SNAPI	CORTE E DOBRA DE AÇO CA-90, DIÂMETRO DE 0,3 MM AF_062002	FUES - FUNDAÇÕES E ESTRUTURAS	Kg	0,490000	10,75	6,25
Composiçã o Auxiliar	04670 SNAPI	CONCRETO FCK + 30MPa, TRAÇO 1:2,7:3,25 EM MASSA SECA DE CIMENTO/ÁREA MÉDIA BRUTA (1) - PREPARO MECÂNICO COM BETONEIRA 600 L AF_062021	FUES - FUNDAÇÕES E ESTRUTURAS	m³	3,018000	442,97	7,97
Insumo	0002682 SNAPI	DESMOLDANTE PROTETOR PARA FORMAS DE MADEIRA, DE BASE OLEOSA DILUÍVEL EM ÁGUA	Material	L	0,000000	9,96	0,05
Insumo	0003017 SNAPI	ESPACADOR / DISTANCIADOR CIRCULAR COM ENTRADA LATERAL, EM PLÁSTICO, PARA VERGALHO 14,2 A 12,8" MM, COBRIMENTO 26 MM	Material	UN	0,000000	0,22	1,30

MO sem LS => 3,48 LS => 4,01 MO com LS => 7,47  
Valor do BDI => 3,67 Valor com BDI => 53,74  
Quant. => 6,400000 Preço Total => 332,52

**4 SISTEMA DE VEDAÇÃO 190,76**

<b>4.1</b>	<b>Código Banco</b>	<b>Descrição</b>	<b>Tipo</b>	<b>Und</b>	<b>Quant.</b>	<b>Valor Unit</b>	<b>Total</b>
Composiçã o	C450 SBNFRA	ALVENARIA ESTRUTURAL DE BLOCO CERÂMICO COM SUPERFÍCIES EXTERNA LISA, PARA ACABAMENTO APARENTE (14x19x29cm ESP. 14cm, INCLUSIVE PEÇAS ESPECIAIS CALHA U E J)	ALVENARIA ESTRUTURAL	m²	1,000000	66,61	66,61
Insumo	0100 SBNFRA	ÁREA GROSSA	Material	m²	0,010000	74,72	0,74
Insumo	0111 SBNFRA	ÁREA VERMELHA	Material	m²	0,010000	62,84	0,63
Insumo	0600 SBNFRA	CIMENTO PORTLAND	Material	KG	4,170000	0,56	2,33
Insumo	0221 SBNFRA	FECHERIO	Mão de Obra	H	0,300000	23,17	20,85
Insumo	0143 SBNFRA	SERVIENTE	Mão de Obra	H	0,450000	17,14	7,71
Insumo	0089 SBNFRA	BLOCO CERÂMICO ESTRUTURAL 14x19x29cm	Material	UN	10,000000	1,91	34,30
			MO sem LS => 13,29 LS => 18,33 MO com LS => 30,56 Valor do BDI => 14,90 Valor com BDI => 31,57	Quant. => 2,490000	Preço Total => 195,70		

**5 ESQUADRIAS 6764,81**

**5.1 JANELAS 4.692,09**

<b>5.1.1</b>	<b>Código Banco</b>	<b>Descrição</b>	<b>Tipo</b>	<b>Und</b>	<b>Quant.</b>	<b>Valor Unit</b>	<b>Total</b>
Composiçã o	04570 SNAPI	JANELA DE ALUMÍNIO DE CORRER COM 2 PÓLHAS PARA VIDROS, COM VIDROS, SATENTE, ACABAMENTO COM ACEFATO OU BRILHANTE E FERRAGENS, EXCLUSIVE ALIZAR E CONTRAMARCO, FORNECIMENTO E INSTALAÇÃO, AF_130010	ESQV - ESQUADRIAS/FERRAGENS/VIDROS	m²	1,000000	797,37	797,37
Composiçã o Auxiliar	00300 SNAPI	FECHERIO COM ENCARGOS COMPLEMENTARES	SEDI - SERVIÇOS DIVERSOS	H	0,010000	21,98	11,40
Composiçã o Auxiliar	00300 SNAPI	SERVIENTE COM ENCARGOS COMPLEMENTARES	SEDI - SERVIÇOS DIVERSOS	H	0,050000	17,37	4,47
Insumo	0004577 SNAPI	PARAFUSO DE AÇO ZINCADO COM ROSCA SOBERSA, CABEÇA CHATA E FENDA SIMPLES, DIÂMETRO 4,3MM, COMPRIMENTO + 32 * MM	Material	UN	9,200000	0,20	1,84
Insumo	0003680 SNAPI	JANELA DE CORRER, EM ALUMÍNIO PERFIL 35, 100 X 100 CM (A X L) 2 FL.3 MOBIL, SEM SANCERA, ACABAMENTO BRANCO OU BRILHANTE, SATENTE DE 6 X 1 CM, COM VIDRO 4 MM, SEM QUARZADO	Material	UN	0,033000	900,00	749,87
Insumo	0003981 SNAPI	SILICONE ACETICO USO GERAL INCOLOR 260 G	Material	UN	0,623000	31,20	19,69
			MO sem LS => 5,80 LS => 8,12 MO com LS => 12,92 Valor do BDI => 176,92 Valor com BDI => 94,29	Quant. => 4,690000	Preço Total => 4.692,09		

**5.2 PORTAS 4.135,42**

<b>5.2.2</b>	<b>Código Banco</b>	<b>Descrição</b>	<b>Tipo</b>	<b>Und</b>	<b>Quant.</b>	<b>Valor Unit</b>	<b>Total</b>
Composiçã o	00822 SNAPI	PORTA DE MADEIRA PARA PINTURA, SEM OCA (LIVRE OU MÉDIA), 80x100CM, ESPESURA DE 3,9CM, INCLUSIVE DOBRADIXAS - FORNECIMENTO E INSTALAÇÃO, AF_130010	ESQV - ESQUADRIAS/FERRAGENS/VIDROS	UN	1,000000	350,00	350,00
Composiçã o Auxiliar	00281 SNAPI	CARPINTEIRO DE ESQUADRIA COM ENCARGOS COMPLEMENTARES	SEDI - SERVIÇOS DIVERSOS	H	1,540000	20,84	32,21
Composiçã o Auxiliar	00310 SNAPI	SERVIENTE COM ENCARGOS COMPLEMENTARES	SEDI - SERVIÇOS DIVERSOS	H	0,770000	17,37	13,34
Insumo	0002432 SNAPI	DOBRADIXA EM AÇO FERRO, 3 1/2" X 3", E= 1,3 A 2 MM, COM ANEL, CROMADO OU ZINCADO, TAMPA BOLA, COM PARAFUSOS	Material	UN	3,090000	25,07	77,61
Insumo	0001080 SNAPI	PORTA DE MADEIRA, FOLHA MÉDIA (NBR 15000) DE 80 X 2100 MM, DE 35 MM A 40 MM DE ESPESURA, NÚCLEO SEM-SÓLIDO (SARRAFEADO), CAPA LISA EM HDF, ACABAMENTO EM PRIMER PARA PINTURA	Material	UN	1,000000	234,34	234,34
Insumo	0001105 SNAPI	PARAFUSO ROSCA SOBERSA ZINCADO CABEÇA CHATA FENDA SIMPLES 3,5 X 25 MM (1")	Material	UN	10,600000	0,08	1,58
			MO sem LS => 16,62 LS => 18,24 MO com LS => 35,86 Valor do BDI => 30,63 Valor com BDI => 43,75	Quant. => 3,080000	Preço Total => 1.218,28		

<b>5.2.3</b>	<b>Código Banco</b>	<b>Descrição</b>	<b>Tipo</b>	<b>Und</b>	<b>Quant.</b>	<b>Valor Unit</b>	<b>Total</b>
Composiçã o	01334 SNAPI	FECHADURA DE EMBUTIR COM CILINDRO, EXTERNA, COMPLETA, ACABAMENTO PADRÃO POPULAR, INCLUSIVE EXECUÇÃO DE PUFO - FORNECIMENTO E INSTALAÇÃO, AF_130010	ESQV - ESQUADRIAS/FERRAGENS/VIDROS	UN	1,000000	90,53	90,53
Composiçã o Auxiliar	00051 SNAPI	CARPINTEIRO DE ESQUADRIA COM ENCARGOS COMPLEMENTARES	SEDI - SERVIÇOS DIVERSOS	H	1,000000	20,84	20,84
Composiçã o Auxiliar	00310 SNAPI	SERVIENTE COM ENCARGOS COMPLEMENTARES	SEDI - SERVIÇOS DIVERSOS	H	0,020000	17,37	0,60
Insumo	0003080 SNAPI	FECHADURA ESPELHO PARA PORTA EXTERNA, EM AÇO INOX, MAQUINA, TESTA E CONTRA-TESTA) E EM ZAMAC (MAQUINA, LINGUETA E TRINGOS) COM ACABAMENTO CROMADO, MAQUINA DE 40 MM, INCLUSIVE CHAVE TIPO CILÍNDRICO	Material	CJ	1,000000	61,00	61,00
			MO sem LS => 10,77 LS => 12,47 MO com LS => 23,24 Valor do BDI => 20,34 Valor com BDI => 110,87	Quant. => 3,080000	Preço Total => 332,61		

Gilcarlos de Oliveira  
Civil  
CREMOP/PA 48.752-7

SECRETARIA DE PLANEJAMENTO MUNICIPAL  
DEPARTAMENTO DE ENGENHARIA

5.2.4	Código Banco	Descrição	Tipo	Und	Quant.	Valor Unit	Total		
Composição e	C359 SENFRA	PORTÃO DE METALON E BARRA CHATA DE FERRO C/FECHADURA E DOBRADÇA, INCLUI. PINTURA ESMALTE SINTÉTICO	ESQUADRIAS METÁLICAS	m²	1,0000000	385,10	385,10		
Itens	0109 SENFRA	AREIA GROSSA	Material	m³	0,0010000	74,72	0,07		
Itens	0803 SENFRA	CEMENTO PORTLAND	Material	KG	0,1500000	0,90	0,08		
Itens	1153 SENFRA	MONTADOR	Mão de Obra	H	1,0000000	23,17	23,17		
Itens	0231 SENFRA	PEDREIRO	Mão de Obra	H	0,3000000	23,17	6,10		
Itens	0243 SENFRA	SERVENTE	Mão de Obra	H	0,2500000	17,34	4,28		
Itens	8072 SENFRA	PORTÃO EM METALON E BARRA CHATA DE FERRO C/FECHADURA E DOBRADÇAS, INCLUI. PINTURA ESMALTE SINTÉTICO (=1M2)	Material	UN	1,0000000	302,45	302,45		
				MO sem LS =>	18,47	LS =>	10,08	MO com LS =>	28,56
				Valor do BDI =>	87,21	Valor com BDI =>		475,96	
				Quant. =>	3,5500000	Preço Total =>	1.735,06		

5.2.4	Código Banco	Descrição	Tipo	Und	Quant.	Valor Unit	Total		
Composição e	8162 ORDE	Balcão em madeira de lei l = 2,20 m (café), para portas de 0,90 a 0,90 m de largura, 1,4x2,20m, incluiu 02 jogos de alçar	Esquadrias de Madeira	un	1,0000000	611,15	611,15		
Composição e Auxiliar	10549 ORDE	Encargos Complementares - Geral	Provisões	n	2,0000000	3,77	7,54		
Composição e Auxiliar	10200 ORDE	Encargos Complementares - Pedreiro	Provisões	n	2,1500000	3,62	7,80		
Composição e Auxiliar	10251 ORDE	Encargos Complementares - Carpinteiro	Provisões	n	2,0000000	3,66	7,32		
Composição e Auxiliar	1903 ORDE	Argamassa cimento e areia traço 1:1 (1:1) - 1 saco cimento 50kg / 3 pedreiros área div. 0,35 x 0,45 x 0,25 m - Cotação medida e transporte	Argamassas	m²	0,0191000	607,02	7,65		
Itens	8239 ORDE	Balcão (banco em madeira lei L=2,00m - 80x220cm), completo c/02 jogos alçar e	Material	n	1,0000000	483,00	483,00		
Itens	00661213 SINAPI	CARPINTEIRO DE FORMAS (HORISTA)	Mão de Obra	H	2,0000000	17,24	34,48		
Itens	0004750 SINAPI	PEDREIRO (HORISTA)	Mão de Obra	H	2,1500000	17,24	37,09		
Itens	0065175 SINAPI	PREGO DE AÇO POLIDO COM CABEÇA 18 X 30 (2 3/4 X 1 1/2)	Material	KG	0,0300000	25,40	0,76		
Itens	0006111 SINAPI	SERVENTE DE OBRAS	Mão de Obra	H	2,0000000	12,80	25,60		
				MO sem LS =>	40,37	LS =>	52,54	MO com LS =>	92,91
				Valor do BDI =>	137,32	Valor com BDI =>		748,47	
				Quant. =>	1,0000000	Preço Total =>	748,47		

E	FORRO							27.912,47	
5.1	Código Banco	Descrição	Tipo	Und	Quant.	Valor Unit	Total		
Composição e	96480 SINAPI	FORRO DE PVC LISO, PARA AMBIENTES COMERCIAIS, INCLUSIVE ESTRUTURA DE FRAÇÃO. AF_062047_PS	REVE - REVESTIMENTO E TRATAMENTO DE SUPERFÍCIES	m²	1,0000000	70,44	70,44		
Composição e Auxiliar	88278 SINAPI	MONTADOR DE ESTRUTURA METÁLICA COM ENCARGOS COMPLEMENTARES	SEDI - SERVIÇOS DIVERSOS	H	0,4994000	17,02	8,48		
Itens	00060235 SALAF	FORRO DE PVC LISO, BRANCO, REJUA DE 20 CM, ESPESURA DE 8 MM A 10 MM, COMPRIMENTO 3 M (SEM COLOCAÇÃO)	Material	m²	1,0998000	41,51	45,47		
Itens	80039427 SINAPI	PERFIL CANALETA, FORMATO C, EM AÇO ZINCADO, PARA ESTRUTURA FORRO DRYWALL, C = 0,5 MM, 145 X 145 (L X H), COMPRIMENTO 3 M	Material	M	3,9499000	4,34	19,01		
Itens	00034030 SINAPI	PENDURAL OU PRESILHA REGULADORA, EM AÇO GALVANIZADO, COM CORPO, MOLA E REBIT, PARA PERFIL TIPO CANALETA DE ESTRUTURA EM FORROS DRYWALL	Equipamento	UN	1,3285000	1,80	2,40		
Itens	80039440 SINAPI	PARAFUSO DRY WALL, EM AÇO ZINCADO, CABEÇA LENTILHA E PONTA BROCA (B) LARGURA 4,2 MM, COMPRIMENTO 13 MM	Material	UN	2,1912000	0,28	0,56		
Itens	80040647 SINAPI	PARAFUSO ZINCADO, AUTOBROCANTE, FLANGEADO, 4,2 MM X 19 MM	Material	CENTO	0,0132000	20,18	0,28		
Itens	00040552 SINAPI	PARAFUSO, AUTO ATARRACHANTE, CABEÇA CHATA, FENDA SIMPLES, 1/4 (8,33 MM) X 23 MM	Material	CENTO	0,0033000	49,39	1,66		
Itens	00042131 SINAPI	AFIADO GALVANIZADO E BWD, Ø = 5,16 MM Ø, 107 KG/M; OU E BWD, Ø = 4,19 MM Ø, 101 KG/M; OU 10 BWD, Ø = 3,40 MM Ø, 0,173 KG/M	Material	KG	0,0426000	35,36	1,41		
				MO sem LS =>	3,20	LS =>	3,71	MO com LS =>	6,91
				Valor do BDI =>	17,85	Valor com BDI =>		87,29	
				Quant. =>	206,9108000	Preço Total =>	27.912,47		

F	REVESTIMENTO INTERNO E EXTERNO							1.078,91	
7.1	Código Banco	Descrição	Tipo	Und	Quant.	Valor Unit	Total		
Composição e	81878 SINAPI	CHAPISCO APLICADO EM ALVENARIAS E ESTRUTURAS DE CONCRETO INTERIAS, COM COLHER DE PEDREIRO. ARGAMASSA TRAÇO 1:3 COM PREPARO MANUAL. AF_102023	REVE - REVESTIMENTO E TRATAMENTO DE SUPERFÍCIES	m²	1,0000000	4,13	4,13		
Composição e Auxiliar	83377 SINAPI	ARGAMASSA TRAÇO 1:3 (EM VOLUME DE CIMENTO E AREIA GROSSA) (MÉDIA) PARA CHAPISCO CONVENCIONAL, PREPARO MANUAL. AF_393019	SEDI - SERVIÇOS DIVERSOS	m²	0,0037000	595,86	2,20		
Composição e Auxiliar	88399 SINAPI	PEDREIRO COM ENCARGOS COMPLEMENTARES	SEDI - SERVIÇOS DIVERSOS	H	0,0261900	21,38	1,46		
Composição e Auxiliar	88316 SINAPI	SERVENTE COM ENCARGOS COMPLEMENTARES	SEDI - SERVIÇOS DIVERSOS	H	0,0258900	17,27	0,44		
				MO sem LS =>	0,85	LS =>	1,10	MO com LS =>	2,05
				Valor do BDI =>	0,82	Valor com BDI =>		5,05	
				Quant. =>	27,8068000	Preço Total =>	140,38		

7.2	Código Banco	Descrição	Tipo	Und	Quant.	Valor Unit	Total
Composição e	87535 SINAPI	EMBOÇO, PARA REVESTIMENTO DE CERÂMICA, EM ARGAMASSA TRAÇO 1:2:8, PREPARO MECÂNICO COM BETONEIRA 60L, APLICADO MANUALMENTE EM FACES INTERIAS DE PAREDES, PARA AMBIENTE COM ÁREA MAIOR QUE 10M². ESPESURA DE 20MM, COM EXECUÇÃO DE TALISAS. AF_062046	REVE - REVESTIMENTO E TRATAMENTO DE SUPERFÍCIES	m²	1,0000000	27,57	27,57
Composição e Auxiliar	87282 SINAPI	ARGAMASSA TRAÇO 1:2:8 (EM VOLUME DE CIMENTO, CAL E AREIA MÉDIA) PARA EMBOÇO MASSA UNICA/ASSENTAMENTO DE ALVENARIA DE VEDAÇÃO, PREPARO MECÂNICO COM BETONEIRA 60 L. AF_362059	SEDI - SERVIÇOS DIVERSOS	m²	0,0037000	462,32	1,61
Composição e Auxiliar	88399 SINAPI	PEDREIRO COM ENCARGOS COMPLEMENTARES	SEDI - SERVIÇOS DIVERSOS	H	0,3209000	21,58	7,03

Gilcarlos de Oliveira  
Engenheiro Civil  
CREA/PB 082.048.752-7

SECRETARIA DE PLANEJAMENTO MUNICIPAL  
DEPARTAMENTO DE ENGENHARIA

Composiçã o Acabam	8816 SINAPI	SERVENTE COM ENCARGOS COMPLEMENTARES	SEDI - SERVIÇOS DIVERSOS	H	0,1180000	17,27	2,03	
			MO sem LS ↔	4,45	LS ↔	5,18	MO com LS ↔	9,63
			Valor do SDI ↔	5,13			Valor com SDI ↔	33,71
					Quant. ↔	27,8000000	Preço Total ↔	938,52
<b>8</b>		<b>PINTURAS E ACABAMENTOS</b>					<b>16.183,87</b>	
<b>8.1</b>	<b>Código Banco</b>	<b>Descrição</b>	<b>Tipo</b>	<b>Und</b>	<b>Quant.</b>	<b>Valor Unit</b>	<b>Total</b>	
Composiçã o	8847 SINAPI	EMASSAMENTO COM MASSA LÁTEX, APLICAÇÃO EM PAREDE, DUAS DEMÃOS, LIXAMENTO MANUAL, AF_342025	PNT - PINTURAS	m²	1,0000000	14,53	14,53	
Composiçã o Acabam	8810 SINAPI	PINTOR COM ENCARGOS COMPLEMENTARES	SEDI - SERVIÇOS DIVERSOS	H	0,3610000	23,21	8,37	
Composiçã o Acabam	8816 SINAPI	SERVENTE COM ENCARGOS COMPLEMENTARES	SEDI - SERVIÇOS DIVERSOS	H	0,1200000	17,27	2,07	
Composiçã o Acabam	0000787 SINAPI	USA EM FOLHA PARA PAREDE DE MADEIRA, NÚMERO 120, COR VERMELHA	Material	UN	0,0802000	1,81	0,08	
Itens	0004320 SINAPI	MASSA CORRIDA PARA SUPERFÍCIES DE AMBIENTES INTERIORES	Material	KG	1,3380000	3,06	4,01	
			MO sem LS ↔	3,66	LS ↔	4,23	MO com LS ↔	7,89
			Valor do SDI ↔	3,26			Valor com SDI ↔	17,79
					Quant. ↔	11,8000000	Preço Total ↔	195,89
<b>8.2</b>	<b>Código Banco</b>	<b>Descrição</b>	<b>Tipo</b>	<b>Und</b>	<b>Quant.</b>	<b>Valor Unit</b>	<b>Total</b>	
Composiçã o	8847 SINAPI	APLICAÇÃO MANUAL DE PINTURA COM TINTA LÁTEX PVA EM PAREDES, DUAS DEMÃOS, AF_089914	PNT - PINTURAS	m²	1,0000000	16,45	16,45	
Composiçã o Acabam	8810 SINAPI	PINTOR COM ENCARGOS COMPLEMENTARES	SEDI - SERVIÇOS DIVERSOS	H	0,1380000	23,21	3,01	
Composiçã o Acabam	8816 SINAPI	SERVENTE COM ENCARGOS COMPLEMENTARES	SEDI - SERVIÇOS DIVERSOS	H	0,0480000	17,27	0,82	
Itens	0007356 SINAPI	TINTA LÁTEX ACRILICA PREMIUM, COR BRANCO FOSCO	Material	L	0,3380000	20,07	6,82	
			MO sem LS ↔	1,34	LS ↔	1,55	MO com LS ↔	2,89
			Valor do SDI ↔	2,34			Valor com SDI ↔	12,79
					Quant. ↔	898,8000000	Preço Total ↔	8.947,71
<b>8.3</b>	<b>Código Banco</b>	<b>Descrição</b>	<b>Tipo</b>	<b>Und</b>	<b>Quant.</b>	<b>Valor Unit</b>	<b>Total</b>	
Composiçã o	8848 SINAPI	PINTURA LÁTEX ACRILICA PREMIUM, APLICAÇÃO MANUAL EM PAREDES, DUAS DEMÃOS, AF_040229	PNT - PINTURAS	m²	1,0000000	3,29	3,29	
Composiçã o Acabam	8810 SINAPI	PINTOR COM ENCARGOS COMPLEMENTARES	SEDI - SERVIÇOS DIVERSOS	H	0,1631000	23,21	3,78	
Composiçã o Acabam	8816 SINAPI	SERVENTE COM ENCARGOS COMPLEMENTARES	SEDI - SERVIÇOS DIVERSOS	H	0,0544000	17,27	0,93	
Itens	0007356 SINAPI	TINTA LÁTEX ACRILICA PREMIUM, COR BRANCO FOSCO	Material	L	0,2265000	20,07	4,54	
			MO sem LS ↔	1,85	LS ↔	1,91	MO com LS ↔	3,56
			Valor do SDI ↔	2,85			Valor com SDI ↔	11,37
					Quant. ↔	326,8200000	Preço Total ↔	3.766,84
<b>8.4</b>	<b>Código Banco</b>	<b>Descrição</b>	<b>Tipo</b>	<b>Und</b>	<b>Quant.</b>	<b>Valor Unit</b>	<b>Total</b>	
Composiçã o	100745 SINAPI	PINTURA COM TINTA ALQUÍDICA DE ACABAMENTO (ESMALTE SINTÉTICO BRILHANTE) PULVERIZADA SOBRE SUPERFÍCIES METÁLICAS (EXCETO PERFL) EXECUTADO EM OBRA (POR DEMÃOS, AF_310208, PE	PNT - PINTURAS	m²	1,9000000	20,52	20,52	
Composiçã o Acabam	8810 SINAPI	PINTOR COM ENCARGOS COMPLEMENTARES	SEDI - SERVIÇOS DIVERSOS	H	0,3288000	23,21	12,92	
Itens	0000018 SINAPI	DISSOLVENTE AQUELHAS	Material	L	0,8520000	20,08	1,74	
Itens	0007252 SINAPI	TINTA ESMALTE SINTÉTICO PREMIUM BRILHANTE	Material	L	0,2977000	34,29	7,06	
			MO sem LS ↔	4,27	LS ↔	4,94	MO com LS ↔	6,21
			Valor do SDI ↔	4,01			Valor com SDI ↔	26,13
					Quant. ↔	18,6900000	Preço Total ↔	251,26
<b>8.5</b>	<b>Código Banco</b>	<b>Descrição</b>	<b>Tipo</b>	<b>Und</b>	<b>Quant.</b>	<b>Valor Unit</b>	<b>Total</b>	
Composiçã o	0388 SERNFRA	CAIXÃO EM DUAS DEMÃOS COM SUPERCAL	PAREDES E FORROS	m²	1,0000000	4,97	4,97	
Itens	0385 SERNFRA	PINTOR	Mão de Obra	H	8,2990000	23,17	4,02	
Itens	0496 SERNFRA	SUPERCAL	Material	KG	4,3000000	1,15	0,34	
			MO sem LS ↔	2,15	LS ↔	2,49	MO com LS ↔	4,03
			Valor do SDI ↔	1,11			Valor com SDI ↔	6,08
					Quant. ↔	288,6000000	Preço Total ↔	1.737,52
<b>8.6</b>	<b>Código Banco</b>	<b>Descrição</b>	<b>Tipo</b>	<b>Und</b>	<b>Quant.</b>	<b>Valor Unit</b>	<b>Total</b>	
Composiçã o	102218 SINAPI	PINTURA TINTA DE ACABAMENTO (PROMETADA) ESMALTE SINTÉTICO ACETINADO EM MADEIRA, 2 DEMÃOS, AF_010201	PNT - PINTURAS	m²	1,0000000	14,06	14,06	
Composiçã o Acabam	8810 SINAPI	PINTOR COM ENCARGOS COMPLEMENTARES	SEDI - SERVIÇOS DIVERSOS	H	0,3605000	23,21	8,39	
Itens	0000018 SINAPI	DISSOLVENTE AQUELHAS	Material	L	0,0140000	20,08	0,28	
Itens	0007311 SINAPI	TINTA ESMALTE SINTÉTICO PREMIUM ACETINADO	Material	L	0,1400000	30,32	4,25	
			MO sem LS ↔	3,08	LS ↔	3,57	MO com LS ↔	6,65
			Valor do SDI ↔	3,13			Valor com SDI ↔	17,21
					Quant. ↔	77,0000000	Preço Total ↔	1.323,17
<b>9</b>		<b>INSTALAÇÃO HIDRÁULICA</b>					<b>183,99</b>	
Itens	0000086 SINAPI	ENCANADOR OU BOMBEIRO HIDRÁULICO (HORISTA)	Mão de Obra	H	1,0000000	17,47	17,47	
			MO sem LS ↔	0,99	LS ↔	0,38	MO com LS ↔	17,47
			Valor do SDI ↔	3,82			Valor com SDI ↔	21,39
					Quant. ↔	1,0000000	Preço Total ↔	21,39
Itens	0000103 SINAPI	CAIXA DE DESCARGA DE PLÁSTICO EXTERNA, DE 1" L, PUXADOR FIO DE NYLON, NÃO INCLUISE CAVO, BOLSA, DVGATE	Material	UN	1,0000000	40,16	40,16	
			MO sem LS ↔	0,50	LS ↔	0,00	MO com LS ↔	0,00
			Valor do SDI ↔	11,04			Valor com SDI ↔	60,20

Gilcarlos B. Oliveira  
Engenheiro Civil  
CREA/PE 162.048.757-7

SECRETARIA DE PLANEJAMENTO MUNICIPAL  
DEPARTAMENTO DE ENGENHARIA

					Quant. =>	2,000000	Preço Total =>	120,40
Item	Código Banco	Descrição	Tipo	Unid	Quant.	Valor Unit	Total	
	2903 ORSE	Válvula em PVC para lavatório, cota ou medidor, acabamento branco, ASTRA VLS 3/4 similar etc	Material	un	1,000000	4,87	4,87	
			MO sem LS =>	0,00	LS =>	0,00	MO com LS =>	0,00
			Valor do BDI =>	1,11			Valor com BDI =>	0,09
					Quant. =>	2,000000	Preço Total =>	12,16
<b>10</b>		<b>INSTALAÇÕES ELÉTRICAS 220V</b>						<b>45.640,25</b>
<b>10.1</b>		<b>PROTEÇÃO, MEDIÇÃO E ACESSÓRIOS</b>						<b>10.327,94</b>
<b>10.1.1</b>	<b>Código Banco</b>	<b>Descrição</b>	<b>Tipo</b>	<b>Unid</b>	<b>Quant.</b>	<b>Valor Unit</b>	<b>Total</b>	
Composição	101853 SNAPI	QUADRO DE DISTRIBUIÇÃO DE ENERGIA EM CHAPA DE AÇO GALVANIZADO, DE EMBUTIR, COM BARRAMENTO TRIFÁSICO, PARA 18 DISJUNTORES DIN 100A - FORNECIMENTO E INSTALAÇÃO. AF_100000	INCL - INSTALAÇÃO ELÉTRICA ELETRIFICAÇÃO E ILUMINAÇÃO EXTERNA	UN	1,000000	490,65	490,65	
Composição o Auxiliar	87367 SNAPI	ARGAMASSA TRAÇO 1:1:6 (EM VOLUME DE CIMENTO, CAL E AREIA MÉDIA (MDIA) PARA EMBOCIMASSA ÚNICA-ASSENTAMENTO DE ALVENARIA DE VEDAÇÃO, PREPARO MANUAL. AF_062019	SEDI - SERVIÇOS DIVERSOS	m²	0,0134000	605,70	8,03	
Composição o Auxiliar	86047 SNAPI	AUXILIAR DE ELETRICISTA COM ENCARGOS COMPLEMENTARES	SEDI - SERVIÇOS DIVERSOS	H	0,0335300	17,63	0,43	
Composição o Auxiliar	86264 SNAPI	ELETRICISTA COM ENCARGOS COMPLEMENTARES	SEDI - SERVIÇOS DIVERSOS	H	0,0335300	22,26	1,17	
Item	00013225 SNAPI	QUADRO DE DISTRIBUIÇÃO COM BARRAMENTO TRIFÁSICO, DE EMBUTIR, EM CHAPA DE AÇO GALVANIZADO, PARA 18 DISJUNTORES DIN. 100 A, INCLUIDO BARRAMENTO	Material	UN	1,000000	491,29	491,29	
			MO sem LS =>	8,61	LS =>	0,06	MO com LS =>	16,29
			Valor do BDI =>	110,24			Valor com BDI =>	000,09
					Quant. =>	1,000000	Preço Total =>	668,68
<b>10.1.2</b>	<b>Código Banco</b>	<b>Descrição</b>	<b>Tipo</b>	<b>Unid</b>	<b>Quant.</b>	<b>Valor Unit</b>	<b>Total</b>	
Composição	101875 SNAPI	QUADRO DE DISTRIBUIÇÃO DE ENERGIA EM CHAPA DE AÇO GALVANIZADO, DE EMBUTIR, COM BARRAMENTO TRIFÁSICO, PARA 12 DISJUNTORES DIN 100A - FORNECIMENTO E INSTALAÇÃO. AF_100000	INCL - INSTALAÇÃO ELÉTRICA ELETRIFICAÇÃO E ILUMINAÇÃO EXTERNA	UN	1,000000	355,40	355,40	
Composição o Auxiliar	87367 SNAPI	ARGAMASSA TRAÇO 1:1:6 (EM VOLUME DE CIMENTO, CAL E AREIA MÉDIA (MDIA) PARA EMBOCIMASSA ÚNICA-ASSENTAMENTO DE ALVENARIA DE VEDAÇÃO, PREPARO MANUAL. AF_062019	SEDI - SERVIÇOS DIVERSOS	m²	0,0117900	683,78	7,06	
Composição o Auxiliar	86047 SNAPI	AUXILIAR DE ELETRICISTA COM ENCARGOS COMPLEMENTARES	SEDI - SERVIÇOS DIVERSOS	H	0,4811900	17,63	8,48	
Composição o Auxiliar	86264 SNAPI	ELETRICISTA COM ENCARGOS COMPLEMENTARES	SEDI - SERVIÇOS DIVERSOS	H	0,4811900	22,26	10,70	
Item	00013363 SNAPI	QUADRO DE DISTRIBUIÇÃO COM BARRAMENTO TRIFÁSICO, DE EMBUTIR, EM CHAPA DE AÇO GALVANIZADO, PARA 12 DISJUNTORES DIN. 100 A	Material	UN	1,000000	359,16	359,16	
			MO sem LS =>	7,74	LS =>	0,06	MO com LS =>	16,70
			Valor do BDI =>	75,65			Valor com BDI =>	425,25
					Quant. =>	0,000000	Preço Total =>	3.462,00
<b>10.1.3</b>	<b>Código Banco</b>	<b>Descrição</b>	<b>Tipo</b>	<b>Unid</b>	<b>Quant.</b>	<b>Valor Unit</b>	<b>Total</b>	
Composição	7010 ORSE	Disjuntor termomagnético tipo 20 A, padrão NEMA (Americano - Infr. prof), corrente 90A	Fusíveis, Disjuntivos e Chaves	un	1,000000	111,26	111,26	
Composição o Auxiliar	93549 ORSE	Encargos Complementares - Diretos	Provisões	H	1,000000	3,77	3,77	
Composição o Auxiliar	93550 ORSE	Encargos Complementares - Indiretos	Provisões	H	1,000000	3,61	3,61	
Item	0002362 SNAPI	DISJUNTOR TIPO NEMA, TRIPOLAR 10 ATE 60A, TENSÃO MÁXIMA DE 416 V	Material	UN	1,000000	73,84	73,84	
Item	0002436 SNAPI	ELETRICISTA (HORISTA)	Mão de Obra	H	1,000000	17,24	17,24	
Item	00006111 SNAPI	SERVENTE DE OBRAS	Mão de Obra	H	1,000000	12,89	12,89	
			MO sem LS =>	13,80	LS =>	16,12	MO com LS =>	30,04
			Valor do BDI =>	25,69			Valor com BDI =>	136,26
					Quant. =>	1,000000	Preço Total =>	136,26
<b>10.1.4</b>	<b>Código Banco</b>	<b>Descrição</b>	<b>Tipo</b>	<b>Unid</b>	<b>Quant.</b>	<b>Valor Unit</b>	<b>Total</b>	
Composição	93673 SNAPI	DISJUNTOR TRIPOLAR TIPO DIN - CORRENTE NOMINAL DE 30A - FORNECIMENTO E INSTALAÇÃO. AF_100000	INCL - INSTALAÇÃO ELÉTRICA ELETRIFICAÇÃO E ILUMINAÇÃO EXTERNA	UN	1,000000	88,46	88,46	
Composição o Auxiliar	86047 SNAPI	AUXILIAR DE ELETRICISTA COM ENCARGOS COMPLEMENTARES	SEDI - SERVIÇOS DIVERSOS	H	0,9677900	17,63	10,00	
Composição o Auxiliar	86264 SNAPI	ELETRICISTA COM ENCARGOS COMPLEMENTARES	SEDI - SERVIÇOS DIVERSOS	H	0,9677900	22,26	12,63	
Item	0001523 SNAPI	TERMINAL A COMPRESSÃO EM COBRE ESTANHADO PARA CABO 16 MM², 1 FURTO E 1 COMPRESSÃO, PARA PARAFUSO DE FIXAÇÃO M6	Material	UN	3,000000	2,06	6,18	
Item	0034189 SNAPI	DISJUNTOR TIPO DINEC, TRIPOLAR DE 10 ATE 60A	Material	UN	1,000000	59,65	59,65	
			MO sem LS =>	8,29	LS =>	0,89	MO com LS =>	17,69
			Valor do BDI =>	19,87			Valor com BDI =>	106,33
					Quant. =>	1,000000	Preço Total =>	166,33
<b>10.1.5</b>	<b>Código Banco</b>	<b>Descrição</b>	<b>Tipo</b>	<b>Unid</b>	<b>Quant.</b>	<b>Valor Unit</b>	<b>Total</b>	
Composição	93685 SNAPI	DISJUNTOR MONOPOLAR TIPO DIN, CORRENTE NOMINAL DE 20A - FORNECIMENTO E INSTALAÇÃO. AF_100000	INCL - INSTALAÇÃO ELÉTRICA ELETRIFICAÇÃO E ILUMINAÇÃO EXTERNA	UN	1,000000	12,46	12,46	
Composição o Auxiliar	86047 SNAPI	AUXILIAR DE ELETRICISTA COM ENCARGOS COMPLEMENTARES	SEDI - SERVIÇOS DIVERSOS	H	0,0663300	17,63	1,18	
Composição o Auxiliar	86264 SNAPI	ELETRICISTA COM ENCARGOS COMPLEMENTARES	SEDI - SERVIÇOS DIVERSOS	H	0,0663300	22,26	1,47	
Item	0001571 SNAPI	TERMINAL A COMPRESSÃO EM COBRE ESTANHADO PARA CABO 4 MM², 1 FURTO E 1 COMPRESSÃO, PARA PARAFUSO DE FIXAÇÃO M5	Material	UN	1,000000	1,34	1,34	
Item	0034683 SNAPI	DISJUNTOR TIPO DINEC, MONOPOLAR DE 6 ATE 30A	Material	UN	1,000000	6,49	6,49	
			MO sem LS =>	0,88	LS =>	1,11	MO com LS =>	2,06
			Valor do BDI =>	2,79			Valor com BDI =>	15,25
					Quant. =>	10,000000	Preço Total =>	152,58
<b>10.1.6</b>	<b>Código Banco</b>	<b>Descrição</b>	<b>Tipo</b>	<b>Unid</b>	<b>Quant.</b>	<b>Valor Unit</b>	<b>Total</b>	

*Gilcarlos E. Oliveira*  
Engenheiro Civil  
CREA/PLA 52.049

SECRETARIA DE PLANEJAMENTO MUNICIPAL  
DEPARTAMENTO DE ENGENHARIA

Composiçã o	80271 SNAPI	DISJUNTOR TRIPOLAR TIPO DIN, CORRENTE NOMINAL DE 32A - FORNECIMENTO E INSTALAÇÃO, AF_100020	REL - INSTALAÇÃO ELÉTRICA/ELETRIFICAÇÃO E SEDI - SERVIÇOS DIVERSOS	UN	1,000000	75,36	75,36	
Composiçã o Auxiliar	80247 SNAPI	AUXILIAR DE ELETRICISTA COM ENCARGOS COMPLEMENTARES	SEDI - SERVIÇOS DIVERSOS	H	0,2734038	17,63	6,82	
Composiçã o Auxiliar	80264 SNAPI	ELETRICISTA COM ENCARGOS COMPLEMENTARES	SEDI - SERVIÇOS DIVERSOS	H	0,2734038	22,26	6,35	
Itens	0001573 SNAPI	TERMINAL A COMPRESSÃO EM COBRE ESTANHADO PARA CABO 6 MM2, 1 FURO E 1 COMPRESSÃO, PARA PARAFUSO DE FIXAÇÃO M6	Material	UN	3,000000	1,60	4,80	
Itens	0033708 SNAPI	DISJUNTOR TIPO DNEC, TRIPOLAR DE 16 ATE 56A	Material	UN	1,000000	59,65	59,65	
						MO sem LS == 3,95	LS == 4,57	MO com LS == 8,52
						Valor do SDI == 10,93		Valor com SDI == 32,28
						Quant. == 18,000000	Preço Total ==	822,80

10.1.7	Código Banco	Descrição	Tipo	Und	Quant.	Valor Un R	Total	
Composiçã o	8077 ORSE	Disjuntor bipolar DR 40 A - Dispositivo residual diferencial, tipo AC, 30MA, ref.58M1 314-CMB, Siemens ou similar	Fusíveis, Disjuntores e Chaves	UN	1,000000	142,34	142,34	
Composiçã o Auxiliar	10548 ORSE	Encargos Complementares - Servente	Provisória	H	0,6000000	3,77	2,28	
Composiçã o Auxiliar	10552 ORSE	Encargos Complementares - Eletricista	Provisória	H	0,6000000	3,61	2,18	
Itens	3748 ORSE	Disjuntor bipolar DR 40 A, tipo AC, corrente nominal residual 30mA, ref.58M1 314-CMB Siemens ou similar.un	Material	UN	1,000000	119,90	119,90	
Itens	0002436 SNAPI	ELETRICISTA (HORISTA)	Mão de Obra	H	0,6000000	17,24	10,34	
Itens	0000111 SNAPI	SERVENTE DE OBRAS	Mão de Obra	H	0,6000000	12,80	7,83	
						MO sem LS == 9,35	LS == 9,67	MO com LS == 18,02
						Valor do SDI == 31,90		Valor com SDI == 174,32
						Quant. == 8,000000	Preço Total ==	1.394,86

10.1.8	Código Banco	Descrição	Tipo	Und	Quant.	Valor Un R	Total	
Composiçã o	33004 SNAPI	DISJUNTOR MONOPOLAR TIPO DIN, CORRENTE NOMINAL DE 16A - FORNECIMENTO E INSTALAÇÃO, AF_100020	REL - INSTALAÇÃO ELÉTRICA/ELETRIFICAÇÃO E SEDI - SERVIÇOS DIVERSOS	UN	1,000000	11,40	11,40	
Composiçã o Auxiliar	80247 SNAPI	AUXILIAR DE ELETRICISTA COM ENCARGOS COMPLEMENTARES	SEDI - SERVIÇOS DIVERSOS	H	0,0476000	17,85	0,83	
Composiçã o Auxiliar	80264 SNAPI	ELETRICISTA COM ENCARGOS COMPLEMENTARES	SEDI - SERVIÇOS DIVERSOS	H	0,0476000	22,26	1,05	
Itens	0001570 SNAPI	TERMINAL A COMPRESSÃO EM COBRE ESTANHADO PARA CABO 2,5 MM2, 1 FURO E 1 COMPRESSÃO, PARA PARAFUSO DE FIXAÇÃO M6	Material	UN	1,000000	1,03	1,03	
Itens	0034053 SNAPI	DISJUNTOR TIPO DNEC, MONOPOLAR DE 6 ATE 32A	Material	UN	1,000000	8,49	8,49	
						MO sem LS == 0,69	LS == 0,79	MO com LS == 1,48
						Valor do SDI == 2,50		Valor com SDI == 13,04
						Quant. == 12,000000	Preço Total ==	167,52

10.1.9	Código Banco	Descrição	Tipo	Und	Quant.	Valor Un R	Total	
Composiçã o	33004 SNAPI	DISJUNTOR MONOPOLAR TIPO DIN, CORRENTE NOMINAL DE 16A - FORNECIMENTO E INSTALAÇÃO, AF_100020	REL - INSTALAÇÃO ELÉTRICA/ELETRIFICAÇÃO E SEDI - SERVIÇOS DIVERSOS	UN	1,000000	10,92	10,92	
Composiçã o Auxiliar	80247 SNAPI	AUXILIAR DE ELETRICISTA COM ENCARGOS COMPLEMENTARES	SEDI - SERVIÇOS DIVERSOS	H	0,0382000	17,83	0,67	
Composiçã o Auxiliar	80264 SNAPI	ELETRICISTA COM ENCARGOS COMPLEMENTARES	SEDI - SERVIÇOS DIVERSOS	H	0,0382000	22,26	0,78	
Itens	0001570 SNAPI	TERMINAL A COMPRESSÃO EM COBRE ESTANHADO PARA CABO 2,5 MM2, 1 FURO E 1 COMPRESSÃO, PARA PARAFUSO DE FIXAÇÃO M6	Material	UN	1,000000	1,03	1,03	
Itens	0034053 SNAPI	DISJUNTOR TIPO DNEC, MONOPOLAR DE 6 ATE 32A	Material	UN	1,000000	8,49	8,49	
						MO sem LS == 0,51	LS == 0,58	MO com LS == 1,09
						Valor do SDI == 2,45		Valor com SDI == 13,37
						Quant. == 10,000000	Preço Total ==	133,78

10.1.10	Código Banco	Descrição	Tipo	Und	Quant.	Valor Un R	Total	
Composiçã o	3041 ORSE	Dispositivo de proteção contra surto de tensão DPS EDX - 275v	Fusíveis, Disjuntores e Chaves	UN	1,000000	88,62	88,62	
Composiçã o Auxiliar	10548 ORSE	Encargos Complementares - Servente	Provisória	H	0,3000000	3,77	1,13	
Composiçã o Auxiliar	10552 ORSE	Encargos Complementares - Eletricista	Provisória	H	0,3000000	3,61	1,08	
Itens	8225 ORSE	Dispositivo de proteção contra surto de tensão DPS 60KA - 275v (para-raio) un	Material	UN	1,000000	77,43	77,43	
Itens	0002436 SNAPI	ELETRICISTA (HORISTA)	Mão de Obra	H	0,3000000	17,24	5,17	
Itens	0000111 SNAPI	SERVENTE DE OBRAS	Mão de Obra	H	0,3000000	12,80	3,84	
						MO sem LS == 4,17	LS == 4,84	MO com LS == 9,01
						Valor do SDI == 19,91		Valor com SDI == 108,63
						Quant. == 4,000000	Preço Total ==	434,12

10.1.11	Código Banco	Descrição	Tipo	Und	Quant.	Valor Un R	Total
Composiçã o	11006 ORSE	Entrada de energia elétrica trifásica demanda entre 0 e 15,7 kw - Rev 01	Entrada em Caixa Tercele	UN	1,000000	1.065,70	1.065,70
Composiçã o Auxiliar	12370 ORSE	Cabo de cobre n° 10 mm2 - fornecimento e assentamento (16,25m/kg)	Pára-raios	kg	0,1840000	188,22	18,54
Composiçã o Auxiliar	2802 ORSE	Fornecimento de isolator sobra de porcelana	Fornecimento de Materiais para Redes de Energia Elétrica e Para Tubos de Ferro Galvanizado	UN	1,000000	4,31	4,31
Composiçã o Auxiliar	3248 ORSE	Poste auxiliar para rede energia, trifásico, em ferro galvanizado 6"3" e 116" (h, variação)	Fornecimento de Materiais para Redes de Energia Elétrica e Para Tubos de Ferro Galvanizado	UN	1,000000	454,08	454,08
Composiçã o Auxiliar	335 ORSE	Quadro de medição trifásica (potência de 10 kw) com caixa em aço	Entrada em Caixa Tercele	UN	1,000000	473,82	473,82
Composiçã o Auxiliar	303 ORSE	Eletroduto de pvc rígido roscável, diâmetro = 25mm (1")	Inteligências até Quadro Geral - Eletrodutos e Conexões	M	1,000000	12,59	12,59
Composiçã o Auxiliar	354 ORSE	Eletroduto de pvc rígido roscável, diâmetro = 32mm (1")	Inteligências até Quadro Geral - Eletrodutos e Conexões	M	0,000000	10,22	0,00
Composiçã o Auxiliar	363 ORSE	Cana para eletroduto de pvc rígido roscável, diâmetro = 32mm (1")	Inteligências até Quadro Geral - Eletrodutos e Conexões	UN	2,000000	7,21	14,42
Composiçã o Auxiliar	372 ORSE	Lixe para eletroduto de pvc rígido roscável, diâmetro = 32mm (1")	Inteligências até Quadro Geral - Eletrodutos e Conexões	UN	4,000000	3,85	15,40
Composiçã o Auxiliar	4006 ORSE	Cabo de cobre isolado EPR ou XLPE 6,0mm², 0,5/1kv 19° C	Poste de Suprimento de Energia Convencional	M	25,000000	10,00	251,50
Composiçã o Auxiliar	4429 ORSE	Caixa de inspeção 0,30 x 0,30 x 0,40m	Caixa de Passagem em alvenaria de Bólas madoas	UN	1,000000	147,07	147,07

Gilcarlos Oliveira  
Engenheiro Civil  
CREA/PA 0152.048.752-7

SECRETARIA DE PLANEJAMENTO MUNICIPAL  
DEPARTAMENTO DE ENGENHARIA

Composiçã o Auxiliar	801 ORSE	Conexão para fiação de aterramento 50" - fornecimento e assentamento - Rev 02 (10/2021)	Fiação de Suprimento de Telefone	un	1,000000	8,04	8,04	
Composiçã o Auxiliar	7025 ORSE	Terminal do compressor para caixa de 1 m x 2 - fornecimento e instalação	Interligação ao Quadro Geral - Fio e Cabos	un	5,000000	2,50	12,56	
Composiçã o Auxiliar	8001 ORSE	Disjuntor termomagnético tripolar 40 A, padrão DIN (Europa) - linha Intrafil, curva C, 5KA	Fusíveis, Dispositivos e Chaves	un	1,000000	108,42	108,42	
Composiçã o Auxiliar	9370 ORSE	Matriz colorada copperweld pré-ensabado di= 50" x 2,40m	Conversão InfoW Oca	un	1,000000	40,82	40,82	
			MO sem LS ==	224,13	LS ==	299,57	MO com LS ==	463,70
			Valor do BDI ==	374,26			Valor com BDI ==	2.030,06
			Quant. ==	1,000000	Preço Total ==			2.030,06

	Código Banco	Descrição	Tipo	Und	Quant.	Valor Unit	Total	
Composiçã o	9370 ORSE	Matriz colorada copperweld pré-ensabado di= 50" x 2,40m	Conversão InfoW Oca	un	1,000000	40,82	40,82	
Composiçã o Auxiliar	10540 ORSE	Encargos Complementares - Senaria	Produtivos	s	0,300000	3,77	1,18	
Composiçã o Auxiliar	10932 ORSE	Encargos Complementares - Elétrica	Produtivos	s	0,300000	3,61	1,08	
Insumo	1088 ORSE	Matriz colorada copperweld pré-ensabado di= 50" x 2,40m, exclusão conexão ar	Material	un	1,000000	20,68	20,68	
Insumo	0000436 SNAPI	ELETRICISTA (HORISTA)	Mão de Obra	H	0,300000	17,21	5,17	
Insumo	00006111 SNAPI	SERVENTE DE OBRAS	Mão de Obra	H	0,300000	12,00	3,64	
			MO sem LS ==	4,17	LS ==	4,84	MO com LS ==	9,01
			Valor do BDI ==	9,17			Valor com BDI ==	49,99
			Quant. ==	1,000000	Preço Total ==			149,97

	Código Banco	Descrição	Tipo	Und	Quant.	Valor Unit	Total	
Composiçã o	4429 ORSE	Caixa de inspeção 3,30 x 0,30 x 0,40m	Caixa de Passagem em alvenaria de tijolo maciço	un	1,000000	147,07	147,07	
Composiçã o Auxiliar	126 ORSE	Concreto simples fabricado na obra, fck=15 mpa, lançado e adensado	Concreto Simples	m³	0,008000	950,37	20,91	
Composiçã o Auxiliar	1411 ORSE	Aço CA - 60 Ø 4,2 a 0,5mm, inclusive corte, dobragem, montagem e colocação de ferragens nas formas, para superestrutura e fundações - R1	Armaduras Convencionais	kg	6,770000	13,01	10,01	
Composiçã o Auxiliar	155 ORSE	Alvenaria tipo vedação maciça (SIVATB), esp = 0,10m (alçapão), sem argamassa tipo D - 1:2:8 (cimento / areia) / areia - R1	Alvenarias de Vedação	m²	0,640000	96,17	91,54	
Composiçã o Auxiliar	2487 ORSE	Escavação manual de solo ou cava em material de 1ª categoria, profundidade até 1,50m	Escavação Manual em Área Urbana	m³	0,125000	48,71	8,21	
Composiçã o Auxiliar	3316 ORSE	Chapisco em parede com argamassa tipo D - 1:3 (cimento / areia) / Rendeido 0,82510	Conversão InfoW Oca	m²	0,480000	6,26	3,03	
Composiçã o Auxiliar	3314 ORSE	Reboco especial de parede 2cm com argamassa tipo D - 1:3 (cimento / areia) / areia	Conversão InfoW Oca	m²	0,480000	36,69	17,63	
Composiçã o Auxiliar	65 ORSE	Forma plana para fundações, em compensado resinado 12mm, Ø3 cada	Formas para Fundações	m²	0,508000	92,07	28,35	
			MO sem LS ==	27,97	LS ==	31,93	MO com LS ==	34,50
			Valor do BDI ==	33,04			Valor com BDI ==	183,11
			Quant. ==	1,000000	Preço Total ==			348,33

	Código Banco	Descrição	Tipo	Und	Quant.	Valor Unit	Total	
Composiçã o	9024 ORSE	Massa 3M para calafetação (fornecimento)	Diversos	kg	1,000000	26,37	26,37	
Insumo	7086 ORSE	Massa 3M picatubulação kg	Material	kg	1,000000	26,37	26,37	
			MO sem LS ==	0,99	LS ==	6,00	MO com LS ==	6,00
			Valor do BDI ==	5,92			Valor com BDI ==	12,29
			Quant. ==	1,000000	Preço Total ==			64,59

**10.2 ELETRODUTOS, ELETROCALHAS E CONEXÕES 8.361,61**

	Código Banco	Descrição	Tipo	Und	Quant.	Valor Unit	Total	
Composiçã o	9103 SNAPI	INTERRUPTOR SIMPLES (1 MÓDULO) 10A/250V, INCLUINDO SUPORTE E PLACA - FORNECIMENTO E INSTALAÇÃO. AF_03/2023	NEL - INSTALAÇÃO ELÉTRICA/ELTRIFICAÇÃO E ILUMINAÇÃO EXTERNA	UN	1,000000	24,73	24,73	
Composiçã o Auxiliar	9104 SNAPI	SUPORTE PARAFUSADO COM PLACA DE ENCAIXE 4" X 2" MÉDIO (1,30 M DO PISO) PARA PONTO ELÉTRICO - FORNECIMENTO E INSTALAÇÃO. AF_03/2023	NEL - INSTALAÇÃO ELÉTRICA/ELTRIFICAÇÃO E ILUMINAÇÃO EXTERNA	UN	1,000000	9,16	9,16	
Composiçã o Auxiliar	9102 SNAPI	INTERRUPTOR SIMPLES (1 MÓDULO) 10A/250V, SEM SUPORTE E SEM PLACA - FORNECIMENTO E INSTALAÇÃO. AF_03/2023	NEL - INSTALAÇÃO ELÉTRICA/ELTRIFICAÇÃO E ILUMINAÇÃO EXTERNA	UN	1,000000	15,57	15,57	
			MO sem LS ==	3,19	LS ==	6,02	MO com LS ==	11,21
			Valor do BDI ==	3,55			Valor com BDI ==	34,28
			Quant. ==	3,000000	Preço Total ==			181,49

	Código Banco	Descrição	Tipo	Und	Quant.	Valor Unit	Total	
Composiçã o	9105 SNAPI	INTERRUPTOR SIMPLES (2 MÓDULOS) 10A/250V, INCLUINDO SUPORTE E PLACA - FORNECIMENTO E INSTALAÇÃO. AF_03/2023	NEL - INSTALAÇÃO ELÉTRICA/ELTRIFICAÇÃO E ILUMINAÇÃO EXTERNA	UN	1,000000	37,82	37,82	
Composiçã o Auxiliar	9104 SNAPI	SUPORTE PARAFUSADO COM PLACA DE ENCAIXE 4" X 2" MÉDIO (1,30 M DO PISO) PARA PONTO ELÉTRICO - FORNECIMENTO E INSTALAÇÃO. AF_03/2023	NEL - INSTALAÇÃO ELÉTRICA/ELTRIFICAÇÃO E ILUMINAÇÃO EXTERNA	UN	1,000000	9,16	9,16	
Composiçã o Auxiliar	9106 SNAPI	INTERRUPTOR SIMPLES (2 MÓDULOS) 10A/250V, SEM SUPORTE E SEM PLACA - FORNECIMENTO E INSTALAÇÃO. AF_03/2023	NEL - INSTALAÇÃO ELÉTRICA/ELTRIFICAÇÃO E ILUMINAÇÃO EXTERNA	UN	1,000000	20,86	20,86	
			MO sem LS ==	7,85	LS ==	6,25	MO com LS ==	16,50
			Valor do BDI ==	8,43			Valor com BDI ==	46,31
			Quant. ==	3,000000	Preço Total ==			126,62

	Código Banco	Descrição	Tipo	Und	Quant.	Valor Unit	Total	
Composiçã o	9203 SNAPI	INTERRUPTOR SIMPLES (1 MÓDULO) COM 1 TOMADA DE EMBUSTR 2P+T 10 A, INCLUINDO SUPORTE E PLACA - FORNECIMENTO E INSTALAÇÃO. AF_03/2023	NEL - INSTALAÇÃO ELÉTRICA/ELTRIFICAÇÃO E ILUMINAÇÃO EXTERNA	UN	1,000000	42,04	42,04	
Composiçã o Auxiliar	9104 SNAPI	SUPORTE PARAFUSADO COM PLACA DE ENCAIXE 4" X 2" MÉDIO (1,30 M DO PISO) PARA PONTO ELÉTRICO - FORNECIMENTO E INSTALAÇÃO. AF_03/2023	NEL - INSTALAÇÃO ELÉTRICA/ELTRIFICAÇÃO E ILUMINAÇÃO EXTERNA	UN	1,000000	9,16	9,16	
Composiçã o Auxiliar	9202 SNAPI	INTERRUPTOR SIMPLES (1 MÓDULO) COM 1 TOMADA DE EMBUSTR 2P+T 10 A, SEM SUPORTE E SEM PLACA - FORNECIMENTO E INSTALAÇÃO. AF_03/2023	NEL - INSTALAÇÃO ELÉTRICA/ELTRIFICAÇÃO E ILUMINAÇÃO EXTERNA	UN	1,000000	22,88	22,88	
			MO sem LS ==	8,88	LS ==	10,27	MO com LS ==	19,13
			Valor do BDI ==	9,44			Valor com BDI ==	51,48

*Gilcarlos E. Oliveira*  
Engenheiro Civil  
CREA/PB 06E.048.752

SECRETARIA DE PLANEJAMENTO MUNICIPAL  
DEPARTAMENTO DE ENGENHARIA

		Quant. **	5,0000000	Preço Total **	257,48		
Código Banco	Descrição	Tipo	Und	Quant.	Valor Unit.	Total	
Composição e	10204 SINAPI TOMADA BARRA DE EMBUITO (1 MÓDULO) 2P+T 10 A, INCLUINDO SUPORTE E PLACA - FORNECIMENTO E INSTALAÇÃO. AF_03/2023	NEL - INSTALAÇÃO ELÉTRICA/ELETRIFICAÇÃO E ILUMINAÇÃO EXTERNA	UN	1,0000000	25,39	25,39	
Composição e Auxiliar	01946 SINAPI SUPORTE PARA PLACAS COM PLACA DE ENCAIXE 4" X 2" MÉDIO (1,30 M DO PISO) PARA PONTO ELÉTRICO - FORNECIMENTO E INSTALAÇÃO. AF_03/2023	NEL - INSTALAÇÃO ELÉTRICA/ELETRIFICAÇÃO E ILUMINAÇÃO EXTERNA	UN	1,0000000	9,16	9,16	
Composição e Auxiliar	01988 SINAPI TOMADA BARRA DE EMBUITO (1 MÓDULO) 2P+T 10 A, SEM SUPORTE E SEM PLACA - FORNECIMENTO E INSTALAÇÃO. AF_03/2023	NEL - INSTALAÇÃO ELÉTRICA/ELETRIFICAÇÃO E ILUMINAÇÃO EXTERNA	UN	1,0000000	16,93	16,93	
		MO sem LS **	5,34	LS **	6,18	MO com LS **	11,52
		Valor do BDI **	5,83			Valor com BDI **	31,80
		Quant. **	12,0000000	Preço Total **		381,84	
Código Banco	Descrição	Tipo	Und	Quant.	Valor Unit.	Total	
Composição e	92008 SINAPI TOMADA BARRA DE EMBUITO (2 MÓDULOS) 2P+T 10 A, INCLUINDO SUPORTE E PLACA - FORNECIMENTO E INSTALAÇÃO. AF_03/2023	NEL - INSTALAÇÃO ELÉTRICA/ELETRIFICAÇÃO E ILUMINAÇÃO EXTERNA	UN	1,0000000	40,33	40,33	
Composição e Auxiliar	01946 SINAPI SUPORTE PARA PLACAS COM PLACA DE ENCAIXE 4" X 2" MÉDIO (1,30 M DO PISO) PARA PONTO ELÉTRICO - FORNECIMENTO E INSTALAÇÃO. AF_03/2023	NEL - INSTALAÇÃO ELÉTRICA/ELETRIFICAÇÃO E ILUMINAÇÃO EXTERNA	UN	1,0000000	9,16	9,16	
Composição e Auxiliar	92006 SINAPI TOMADA BARRA DE EMBUITO (2 MÓDULOS) 2P+T 10 A, SEM SUPORTE E SEM PLACA - FORNECIMENTO E INSTALAÇÃO. AF_03/2023	NEL - INSTALAÇÃO ELÉTRICA/ELETRIFICAÇÃO E ILUMINAÇÃO EXTERNA	UN	1,0000000	31,17	31,17	
		MO sem LS **	7,83	LS **	9,16	MO com LS **	17,11
		Valor do BDI **	8,08			Valor com BDI **	49,25
		Quant. **	50,0000000	Preço Total **		2.465,20	
Código Banco	Descrição	Tipo	Und	Quant.	Valor Unit.	Total	
Composição e	01946 SINAPI CAIXA RETANGULAR 4" X 2" MÉDIA (1,30 M DO PISO) PVC, INSTALADA EM PAREDE - FORNECIMENTO E INSTALAÇÃO. AF_03/2023	NEL - INSTALAÇÃO ELÉTRICA/ELETRIFICAÇÃO E ILUMINAÇÃO EXTERNA	UN	1,0000000	13,48	13,48	
Composição e Auxiliar	80247 SINAPI AUXILIAR DE ELETRICISTA COM ENCARGOS COMPLEMENTARES	SEDI - SERVIÇOS DIVERSOS	H	0,2010000	17,83	5,15	
Composição e Auxiliar	80264 SINAPI ELETRICISTA COM ENCARGOS COMPLEMENTARES	SEDI - SERVIÇOS DIVERSOS	H	0,2010000	22,28	6,67	
Composição e Auxiliar	83629 SINAPI ARGAMASSA TRAÇO 1:3 (EM VOLUME DE CIMENTO E AREIA MÉDIA ÚMIDA), PREPARO MANUAL. AF_05/2019	SEDI - SERVIÇOS DIVERSOS	m³	0,0006000	666,12	0,54	
Itens	0001672 SINAPI CAIXA DE PASSAGEM, EM PVC, DE 4" X 3", PARA ELETRODUTO FLEXÍVEL CORRUGADO	Material	UN	1,0000000	1,34	1,34	
		MO sem LS **	4,26	LS **	4,92	MO com LS **	9,17
		Valor do BDI **	3,02			Valor com BDI **	16,20
		Quant. **	30,0000000	Preço Total **		1.320,00	
Código Banco	Descrição	Tipo	Und	Quant.	Valor Unit.	Total	
Composição e	01988 SINAPI INTERRUPTOR PARALELO (3 MÓDULOS) 10A/250V, SEM SUPORTE E SEM PLACA - FORNECIMENTO E INSTALAÇÃO. AF_03/2023	NEL - INSTALAÇÃO ELÉTRICA/ELETRIFICAÇÃO E ILUMINAÇÃO EXTERNA	UN	1,0000000	57,83	57,83	
Composição e Auxiliar	80247 SINAPI AUXILIAR DE ELETRICISTA COM ENCARGOS COMPLEMENTARES	SEDI - SERVIÇOS DIVERSOS	H	0,3200000	17,63	14,50	
Composição e Auxiliar	80204 SINAPI ELETRICISTA COM ENCARGOS COMPLEMENTARES	SEDI - SERVIÇOS DIVERSOS	H	0,3200000	22,26	19,38	
Itens	00028113 SINAPI INTERRUPTOR PARALELO 10A, 250V (APENAS MÓDULO)	Material	UN	3,0000000	8,23	24,69	
		MO sem LS **	11,03	LS **	13,82	MO com LS **	25,75
		Valor do BDI **	12,94			Valor com BDI **	70,57
		Quant. **	3,0000000	Preço Total **		352,55	
Código Banco	Descrição	Tipo	Und	Quant.	Valor Unit.	Total	
Composição e	01835 SINAPI ELETRODUTO FLEXÍVEL, CORRUGADO REFORÇADO, PVC, DN 25 MM (3/4"), PARA CIRCUITOS TERMINAIS, INSTALADO EM FORNO - FORNECIMENTO E INSTALAÇÃO. AF_03/2023	NEL - INSTALAÇÃO ELÉTRICA/ELETRIFICAÇÃO E ILUMINAÇÃO EXTERNA	M	1,0000000	10,81	10,81	
Composição e Auxiliar	80247 SINAPI AUXILIAR DE ELETRICISTA COM ENCARGOS COMPLEMENTARES	SEDI - SERVIÇOS DIVERSOS	H	0,2010000	17,63	1,60	
Composição e Auxiliar	80264 SINAPI ELETRICISTA COM ENCARGOS COMPLEMENTARES	SEDI - SERVIÇOS DIVERSOS	H	0,2010000	22,26	2,02	
Composição e Auxiliar	01170 SINAPI FIXAÇÃO DE TUBOS HORIZONTAIS DE PVC, CPVC OU COBRE DIÂMETROS MENORES OU IGUAIS A 40 MM OU ELETROCALHAS ATÉ 100MM DE LARGURA, COM ABRACADORA METÁLICA RÍGIDA TIPO D 1/2, FIXADA EM PERFILADO EM LAJE. AF_06/2015	NEL - INSTALAÇÕES HIDROSANITÁRIAS	M	1,0000000	2,00	2,99	
Itens	00028244 SINAPI ELETRODUTO PVC FLEXÍVEL CORRUGADO, REFORÇADO, COM LAMINA, DE 25 MM, PARA LAJES E PISOS	Material	M	1,1000000	3,91	4,30	
		MO sem LS **	1,03	LS **	2,24	MO com LS **	4,17
		Valor do BDI **	2,40			Valor com BDI **	12,34
		Quant. **	250,0000000	Preço Total **		3.340,69	
18.3 LUMINAÇÃO E ACESSÓRIOS						7.691,19	
Código Banco	Descrição	Tipo	Und	Quant.	Valor Unit.	Total	
Composição e	13135 ORSE Luminária plafon (retrotop) 40 x 40 - 36 W - 8000K - G-Light ou similar	Luminárias Internas	un	1,0000000	164,20	164,20	
Composição e Auxiliar	10543 ORSE Encargos Complementares - Servente	Provisões	H	0,5000000	3,77	1,88	
Composição e Auxiliar	10552 ORSE Encargos Complementares - Eletricista	Provisões	H	0,5000000	3,91	1,95	
Itens	13547 ORSE Luminária plafon (retrotop) 40 x 40 - 36 W - 8000K - G-Light ou similar em	Material	un	1,0000000	145,50	145,50	
Itens	0000436 SINAPI ELETRICISTA (HORISTA)	Mão de Obra	H	0,5000000	17,24	8,62	
Itens	00005111 SINAPI SERVENTE DE OBRAS	Mão de Obra	H	0,5000000	12,80	6,40	
		MO sem LS **	6,86	LS **	8,06	MO com LS **	15,02
		Valor do BDI **	30,80			Valor com BDI **	201,09
		Quant. **	36,0000000	Preço Total **		7.229,24	
Código Banco	Descrição	Tipo	Und	Quant.	Valor Unit.	Total	
Composição e	13187 ORSE Luminária plafon (retrotop) 22,5 x 22,5 - 18 W - 8000K - G-Light ou similar	Luminárias Internas	un	1,0000000	53,33	53,33	
Composição e Auxiliar	10543 ORSE Encargos Complementares - Servente	Provisões	H	0,5000000	3,77	1,88	

Gilcarlos E. Oliveira  
Engenheiro Civil  
CREA/PB 162.048.752-7

SECRETARIA DE PLANEJAMENTO MUNICIPAL  
DEPARTAMENTO DE ENGENHARIA

Composiçã o Auxiliar Insu mo	10553 OOSE	Encargos Complementares - Eletroista	Privatista	H	0,0000000	0,01	1,03	
Insu mo	13942 OOSE	Lâmpada pilão (abajou) 22,5 x 22,5 - 16 W - 600K - G- Light ou similar in	Materia	art	1,0000000	34,65	34,63	
Insu mo	00020436 SINAP	ELETRICISTA (HORISTA)	Mão de Oe	H	0,0000000	17,24	8,62	
Insu mo	00006111 SINAP	SERVENTE DE OBRAS	Mão de Oe	H	0,0000000	12,80	6,40	
			MO sem LS ↔	0,96	LS ↔	0,06	MO com LS ↔	16,02
			Valor do BDI ↔	11,98			Valor com BDI ↔	63,21
					Quant. ↔	6,0000000	Preço Total ↔	381,88

10.4 CABOS E FIOS (CONDUTORES)								10.023,09
10.4.1	Código Banco	Descrição	Tipo	Und	Quant.	Valor Unit	Total	
Composiçã o	92060 SINAP	CABO DE COBRE FLEXIVEL ISOLADO, 10 MM², ANTI-CHAMA 0,6/1,0 KV, PARA DISTRIBUIÇÃO - FORNECIMENTO E INSTALAÇÃO. AF_100015	INEL - INSTALAÇÃO ELÉTRICA/ELETRIFICAÇÃO E ILUMINAÇÃO EXTERNA	M	1,0000000	10,33	10,33	
Composiçã o Auxiliar	88247 SINAP	AUXILIA R DE ELETRICISTA COM ENCARGOS COMPLEMENTARES	SEDI - SERVIÇOS DIVERSOS	H	0,0000000	17,69	0,18	
Composiçã o Auxiliar	88254 SINAP	ELETRICISTA COM ENCARGOS COMPLEMENTARES	SEDI - SERVIÇOS DIVERSOS	H	0,0000000	22,26	0,25	
Insu mo	00001020 SINAP	CABO DE COBRE, FLEXIVEL, CLASSE 4 OU 5, ISOLACAO EM PVC/A, ANTI-CHAMA BWF-B, COBERTURA PVC-STI, ANTI-CHAMA BWF-B, 1 CONDUTOR, 0,6/1 KV, SECAO NOMINAL 10 MM2	Materia	M	1,0270000	0,99	0,95	
Insu mo	00021127 SINAP	FITA ISOLANTE ADESIVA ANTI-CHAMA, USO ATE 750 V, EM ROLO DE 19 MM X 5 M	Materia	UN	0,0100000	3,38	0,03	
			MO sem LS ↔	0,13	LS ↔	0,14	MO com LS ↔	0,27
			Valor do BDI ↔	2,32			Valor com BDI ↔	12,63
					Quant. ↔	100,0000000	Preço Total ↔	1.011,08

10.4.2	Código Banco	Descrição	Tipo	Und	Quant.	Valor Unit	Total	
Composiçã o	3769 OOSE	Cabo de cobre flexível isolado, seção 6mm², 450/750 / 72°C	Fonte de Suprimento de Energia Convencional	re	1,0000000	10,27	10,27	
Composiçã o Auxiliar	10545 OOSE	Encargos Complementares - Servente	Privatista	H	0,1200000	3,77	0,45	
Composiçã o Auxiliar	10562 OOSE	Encargos Complementares - Distrito	Privatista	H	0,1200000	3,01	0,45	
Insu mo	00009982 SINAP	CABO DE COBRE, FLEXIVEL, CLASSE 4 OU 5, ISOLACAO EM PVC/A, ANTI-CHAMA BWF-B, 1 CONDUTOR, 450/750 V, SECAO NOMINAL 6 MM2	Materia	M	1,0200000	5,32	5,42	
Insu mo	00003436 SINAP	ELETRICISTA (HORISTA)	Mão de Oe	H	0,1000000	17,24	1,74	
Insu mo	00006111 SINAP	SERVENTE DE OBRAS	Mão de Oe	H	0,1000000	12,80	1,60	
			MO sem LS ↔	1,81	LS ↔	2,00	MO com LS ↔	3,80
			Valor do BDI ↔	2,38			Valor com BDI ↔	12,57
					Quant. ↔	450,0000000	Preço Total ↔	5.604,59

10.4.3	Código Banco	Descrição	Tipo	Und	Quant.	Valor Unit	Total	
Composiçã o	91031 SINAP	CABO DE COBRE FLEXIVEL ISOLADO, 6 MM², ANTI-CHAMA 0,6/1,0 KV, PARA CIRCUITOS TERMINAIS - FORNECIMENTO E INSTALAÇÃO. AF_030203	INEL - INSTALAÇÃO ELÉTRICA/ELETRIFICAÇÃO E ILUMINAÇÃO EXTERNA	M	1,0000000	0,39	0,39	
Composiçã o Auxiliar	88247 SINAP	AUXILIA R DE ELETRICISTA COM ENCARGOS COMPLEMENTARES	SEDI - SERVIÇOS DIVERSOS	H	0,9510000	17,69	0,80	
Composiçã o Auxiliar	88254 SINAP	ELETRICISTA COM ENCARGOS COMPLEMENTARES	SEDI - SERVIÇOS DIVERSOS	H	0,9510000	22,26	1,13	
Insu mo	00009994 SINAP	CABO DE COBRE, FLEXIVEL, CLASSE 4 OU 5, ISOLACAO EM PVC/A, ANTI-CHAMA BWF-B, COBERTURA PVC-STI, ANTI-CHAMA BWF-B, 1 CONDUTOR, 0,6/1 KV, SECAO NOMINAL 6 MM2	Materia	M	1,2434000	5,81	7,24	
Insu mo	00021127 SINAP	FITA ISOLANTE ADESIVA ANTI-CHAMA, USO ATE 750 V, EM ROLO DE 19 MM X 5 M	Materia	UN	0,0304000	3,38	0,03	
			MO sem LS ↔	0,72	LS ↔	0,85	MO com LS ↔	1,58
			Valor do BDI ↔	2,10			Valor com BDI ↔	11,49
					Quant. ↔	250,0000000	Preço Total ↔	2.472,50

10.4.4	Código Banco	Descrição	Tipo	Und	Quant.	Valor Unit	Total	
Composiçã o	91034 SINAP	CABO DE COBRE FLEXIVEL ISOLADO, 1,5 MM², ANTI-CHAMA 450/750 V, PARA CIRCUITOS TERMINAIS - FORNECIMENTO E INSTALAÇÃO. AF_030203	INEL - INSTALAÇÃO ELÉTRICA/ELETRIFICAÇÃO E ILUMINAÇÃO EXTERNA	M	1,0000000	2,69	2,69	
Composiçã o Auxiliar	88247 SINAP	AUXILIA R DE ELETRICISTA COM ENCARGOS COMPLEMENTARES	SEDI - SERVIÇOS DIVERSOS	H	0,2250000	17,69	0,40	
Composiçã o Auxiliar	88254 SINAP	ELETRICISTA COM ENCARGOS COMPLEMENTARES	SEDI - SERVIÇOS DIVERSOS	H	0,2250000	22,26	0,51	
Insu mo	0001013 SINAP	CABO DE COBRE, FLEXIVEL, CLASSE 4 OU 5, ISOLACAO EM PVC/A, ANTI-CHAMA BWF-B, 1 CONDUTOR, 450/750 V, SECAO NOMINAL 1,5 MM2	Materia	M	1,2434000	1,41	1,70	
Insu mo	00021127 SINAP	FITA ISOLANTE ADESIVA ANTI-CHAMA, USO ATE 750 V, EM ROLO DE 19 MM X 5 M	Materia	UN	0,0304000	3,38	0,03	
			MO sem LS ↔	0,30	LS ↔	0,38	MO com LS ↔	0,71
			Valor do BDI ↔	0,60			Valor com BDI ↔	5,20
					Quant. ↔	650,0000000	Preço Total ↔	2.138,50

10.4.5	Código Banco	Descrição	Tipo	Und	Quant.	Valor Unit	Total	
Composiçã o	91036 SINAP	CABO DE COBRE FLEXIVEL ISOLADO, 2,5 MM², ANTI-CHAMA 450/750 V, PARA CIRCUITOS TERMINAIS - FORNECIMENTO E INSTALAÇÃO. AF_030203	INEL - INSTALAÇÃO ELÉTRICA/ELETRIFICAÇÃO E ILUMINAÇÃO EXTERNA	M	1,0000000	3,05	3,05	
Composiçã o Auxiliar	88247 SINAP	AUXILIA R DE ELETRICISTA COM ENCARGOS COMPLEMENTARES	SEDI - SERVIÇOS DIVERSOS	H	0,2250000	17,69	0,51	
Composiçã o Auxiliar	88254 SINAP	ELETRICISTA COM ENCARGOS COMPLEMENTARES	SEDI - SERVIÇOS DIVERSOS	H	0,2250000	22,26	0,64	
Insu mo	0001014 SINAP	CABO DE COBRE, FLEXIVEL, CLASSE 4 OU 5, ISOLACAO EM PVC/A, ANTI-CHAMA BWF-B, 1 CONDUTOR, 450/750 V, SECAO NOMINAL 2,5 MM2	Materia	M	1,2434000	2,23	2,77	
Insu mo	00021127 SINAP	FITA ISOLANTE ADESIVA ANTI-CHAMA, USO ATE 750 V, EM ROLO DE 19 MM X 5 M	Materia	UN	0,0304000	3,38	0,03	
			MO sem LS ↔	0,41	LS ↔	0,48	MO com LS ↔	0,89
			Valor do BDI ↔	0,90			Valor com BDI ↔	4,43
					Quant. ↔	650,0000000	Preço Total ↔	3.126,50

11		AR CONDIÇIONADO					4.196,40
11.1	Código Banco	Descrição	Tipo	Und	Quant.	Valor Unit	Total

  
 Engenheiro Civil  
 CREA/PB 067.048.752-7



SECRETARIA DE PLANEJAMENTO MUNICIPAL  
DEPARTAMENTO DE ENGENHARIA

Composiçã o	13275	ORSE	Instalação de Ar condicionado split (residenciais e comerciais), 12 split (gabinets), de 24000 btuh até 30000 btuh	Equipamentos e Acessórios para Instalação de Ar Condicionado	un	1,0000000	429,89	429,89	
Composiçã o Auxiliar Composiçã o Auxiliar Insuano	106308	SNAPI	MECÂNICO DE REFRIGERAÇÃO COM ENCARGOS COMPLEMENTARES	SEDI - SERVIÇOS DIVERSOS	H	2,3304000	22,94	51,42	
	8243	SNAPI	AJUDANTE ESPECIALIZADO COM ENCARGOS COMPLEMENTARES	SEDI - SERVIÇOS DIVERSOS	H	2,3304000	17,94	41,18	
	0001570	SNAPI	TERMINAL A COMPRESSAO EM COBRE ESTANADO PARA CABO 2,5 MM2, 1 FURTO E 1 COMPRESSAO, PARA PARAFUSO DE FIXAÇÃO M5	Material	UN	10,0000000	1,00	10,30	
	0001736	SNAPI	BUCHA DE NYLON SEM ANA 810, COM PARAFUSO DE 8,10 X 88 MM EM AÇO ZINCADO COM ROSCA SOBERSA, CABECA CHATA E PENDA PHILLIPS	Material	UN	9,0000000	0,81	9,49	
	0001976	SNAPI	CHUMBADOR, DIAMETRO 1/4" COM PARAFUSO 1/4" X 40 MM	Material	UN	6,0000000	1,28	7,68	
	0001328	SNAPI	PARAFUSO DE FERRO POLIDO, SEXTAVADO, COM ROSCA INTERNA, DIAMETRO 5/16", COMPRIMENTO 3/4", COM PORCA E ARRUELA LISA LEVE	Material	UN	4,0000000	0,48	1,52	
	0003747	SNAPI	MANGUEIRA CRISTAL PARA NIVEL, LISA, PVC TRANSPARENTE, 3/4" X 1,5 MM	Material	M	3,0000000	3,43	10,44	
	0003751	SNAPI	SUPORTE BIAO-FRANCOISA EM AÇO, AGAS EGURE 40 CM, CAPACIDADE UNINA 70 KG, BRANCO	Material	UN	2,0000000	26,35	52,70	
	0003954	SNAPI	TUBO DE COBRE FLEXNÉL, D = 3/8", E = 0,74 MM, PARA AR-CONDICIONADO/ INSTALACOES GAS RESIDENCIAIS E COMERCIAIS	Material	M	3,0000000	29,27	87,81	
	0003965	SNAPI	TUBO DE COBRE FLEXNÉL, D = 5/8", E = 0,79 MM, PARA AR-CONDICIONADO/ INSTALACOES GAS RESIDENCIAIS E COMERCIAIS	Material	M	3,0000000	49,38	148,14	
	0003977	SNAPI	TUBO DE ESPUMA DE POLIETILENO EXPANDIDO FLEXIVEL PARA SOLAMENTO TERMICO DE TUBULACO DE AR CONDICIONADO, AGUA QUENTE, CN 1 1/2", E= 10 MM	Material	M	3,0000000	4,21	12,63	
				MO sem LS ↔	33,00	LS ↔	38,99	MO com LS ↔	72,00
				Valor do BDI ↔	98,05			Valor com BDI ↔	506,24
						Quant. ↔	8.600.000	Preço Total ↔	4.736,95

11.2	Código Banco	Descrição	Tipo	Unid	Quant.	Valor Unit.	Total		
Composiçã o	8943	SNAPI	TUBO, PVC, SOLDAVEL, DN 25MM, INSTALADO EM RAMAL, DE DISTRIBUIÇÃO DE ÁGUA - FORNECIMENTO E INSTALAÇÃO, AF_26/2022	MH - INSTALAÇÕES HIDROS SANTIÁNAS	M	1,0000000	10,05	10,05	
Composiçã o Auxiliar Composiçã o Auxiliar Insuano	8048	SNAPI	AUXILIAR DE ENCANADOR OU BOMBEIRO HIDRÁULICO COM ENCARGOS COMPLEMENTARES	SEDI - SERVIÇOS DIVERSOS	H	0,1586000	10,05	2,07	
	8027	SNAPI	ENCANADOR OU BOMBEIRO HIDRÁULICO COM ENCARGOS COMPLEMENTARES	SEDI - SERVIÇOS DIVERSOS	H	0,1586000	21,47	3,40	
	0003088	SNAPI	TUBO PVC, SOLDAVEL, DE 25 MM, AGUA FRIA (ADR 594E)	Material	M	1,0433000	4,50	4,72	
	0003083	SNAPI	LIXA D'ÁGUA EM FOLHA, GRAO 100	Material	UN	3,0370000	1,62	9,09	
				MO sem LS ↔	2,20	LS ↔	2,63	MO com LS ↔	4,91
				Valor do BDI ↔	2,40			Valor com BDI ↔	13,30
						Quant. ↔	18.098.000	Preço Total ↔	229,94

11.3	Código Banco	Descrição	Tipo	Unid	Quant.	Valor Unit.	Total		
Composiçã o	8948	SNAPI	JOELHO 90 GRAUS, PVC, SOLDAVEL, DN 25MM, INSTALADO EM RAMAL, DE DISTRIBUIÇÃO DE ÁGUA - FORNECIMENTO E INSTALAÇÃO, AF_26/2022	MH - INSTALAÇÕES HIDROS SANTIÁNAS	UN	1,0000000	6,06	6,06	
Composiçã o Auxiliar Composiçã o Auxiliar Insuano	8048	SNAPI	AUXILIAR DE ENCANADOR OU BOMBEIRO HIDRÁULICO COM ENCARGOS COMPLEMENTARES	SEDI - SERVIÇOS DIVERSOS	H	0,1586000	10,00	2,29	
	8027	SNAPI	ENCANADOR OU BOMBEIRO HIDRÁULICO COM ENCARGOS COMPLEMENTARES	SEDI - SERVIÇOS DIVERSOS	H	0,1586000	21,47	2,91	
	0000122	SNAPI	ACESSÓRIO PLÁSTICO PARA PVC, FRASCO COM 1850' GR	Material	UN	0,0074000	51,47	0,38	
	0002328	SNAPI	JOELHO PVC, SOLDAVEL, 90 GRAUS, 25 MM, COM MARRON, PARA AGUA FRIA, PREDIM.	Material	UN	1,0000000	0,79	0,79	
	0002083	SNAPI	SOLUÇÃO PREPARADORA / LIMPADORA PARA PVC, FRASCO COM 1000 CM3	Material	UN	0,0089000	95,32	0,84	
	0003083	SNAPI	LIXA D'ÁGUA EM FOLHA, GRAO 100	Material	UN	0,0082000	1,82	0,25	
				MO sem LS ↔	1,96	LS ↔	2,26	MO com LS ↔	4,20
				Valor do BDI ↔	1,54			Valor com BDI ↔	8,40
						Quant. ↔	18.008.000	Preço Total ↔	151,29

12	COBERTURA							3.744,68	
12.1	Código Banco	Descrição	Tipo	Unid	Quant.	Valor Unit.	Total		
Composiçã o	13275	ORSE	Rebentamento em coberturas com feltro cerâmica tipo canal semicim, 3x3x3cm, ou similar.	Telhamento	m²	1,0000000	10,40	10,40	
Composiçã o Auxiliar Composiçã o Auxiliar Insuano	10545	ORSE	Encargos Complementares - Servente	Previdenci	H	0,3200000	3,77	1,20	
	10551	ORSE	Encargos Complementares - Carpinteiro	Previdenci	H	0,1000000	3,00	0,65	
	4711	ORSE	Feltro cerâmica tipo canal, simples, não enxada, comp=50cm, 20 un/m² (Bolsões ou similares) em CARPINTERIA DE FORMAS (HORSTA)	Material	un	2,1000000	0,85	1,78	
	00001215	SNAPI	SERVENTE DE OBRAS	Mão de Obs	H	0,1600000	17,24	2,75	
	0000111	SNAPI	SERVENTE DE OBRAS	Mão de Obs	H	0,3200000	12,80	4,09	
				MO sem LS ↔	3,17	LS ↔	3,87	MO com LS ↔	6,84
				Valor do BDI ↔	2,30			Valor com BDI ↔	12,70
						Quant. ↔	12.800.000	Preço Total ↔	90,76

12.1	Código Banco	Descrição	Tipo	Unid	Quant.	Valor Unit.	Total	
Composiçã o	9427	SNAPI	CALHA EM CHAPA DE AÇO GALVANIZADO NÚMERO 24, DESENVOLVIMENTO DE 33 CM, INCLUIO TRANSPORTE VERTICAL, AF_07/2016	COSE - COBERTURA	M	1,0000000	99,44	99,44
Composiçã o Auxiliar Composiçã o Auxiliar Composiçã o Auxiliar Insuano	8030	SNAPI	SERVENTE COM ENCARGOS COMPLEMENTARES	SEDI - SERVIÇOS DIVERSOS	H	0,3820000	17,27	4,07
	8835	SNAPI	TELHADETA COM ENCARGOS COMPLEMENTARES	SEDI - SERVIÇOS DIVERSOS	H	0,1900000	21,41	4,02
	93291	SNAPI	OLINDHO ELÉTRICO DE COLUNA, CAPACIDADE 400 KG, COM MOTO FRIJO, MOTOR TRIFÁSICO DE 1,25 CV - OH DURNO, AF_03/2018	CHOR - CUSTOS HORÁRIOS DE MÁQUINAS E EQUIPAMENTOS	CHP	0,1132000	18,50	0,24
	93282	SNAPI	OLINDHO ELÉTRICO DE COLUNA, CAPACIDADE 400 KG, COM MOTO FRIJO, MOTOR TRIFÁSICO DE 1,25 CV - OH DURNO, AF_03/2018	CHOR - CUSTOS HORÁRIOS DE MÁQUINAS E EQUIPAMENTOS	CH	0,1935000	17,68	0,32
	0000142	SNAPI	SELANTE ELÁSTICO MONOCOMPONENTE A BASE DE POLIURETANO (PU) PARA JUNTAS DIVERSAS	Material	310ML	0,0330000	47,81	2,03

Gilcarlos B. Oliveira  
Engenheiro Civil  
CREA/PR 062.048.752-7

SECRETARIA DE PLANEJAMENTO MUNICIPAL  
DEPARTAMENTO DE ENGENHARIA

Item	0005361 SNAPI	FREGIO DE AÇO POLIDO COM CABECA 18 X 27 (2 1/2 X 10)	MATERIAL	KG	0,000000	23,00	0,18	
Item	0005104 SNAPI	REBITE DE ALUMINIO VAZADO DE REFLUXO, 3,2 X 6 MM (100 = 1025 UNIDADES)	MATERIAL	KG	0,001000	84,57	0,10	
Item	0001300 SNAPI	SOLDA EM BARRA DE ESTANHO-CHUMBO 50/50	MATERIAL	KG	0,000000	181,36	11,32	
Item	00042702 SNAPI	CALHA GYDORADA DE CHAPA DE AÇO GALVANIZADA NUM 24, CORTE 33 CM	MATERIAL	M	1,000000	34,16	35,85	
			MO sem LS ==	3,40	LS ==	3,94	MO com LS ==	7,36
			Valor do BDI ==	13,30			Valor com BDI ==	72,79
					Quant. ==	28,800000	Preço Total ==	2.591,32

13 SERVIÇOS COMPLEMENTARES								618,00
13.1	Código Banco	Descrição	Tipo	Unid	Quant.	Valor Unid	Total	
Companhi	3450 ORSE	Limpeza geral	Servico	m²	1,000000	2,20	2,20	
Companhi	15509 ORSE	Encargos Complementares - Servico	Provisões	%	0,100000	2,77	0,37	
Item	2414 ORSE	Varas para limpeza	MATERIAL	un	0,000000	11,80	0,00	
Item	1997 ORSE	Escova de aço	MATERIAL	kg	0,005000	10,17	0,05	
Item	0000111 SNAPI	SRVIENTE DE OBRAS	Mão de Obra	H	0,100000	12,80	1,28	
			MO sem LS ==	0,00	LS ==	0,00	MO com LS ==	1,28
			Valor do BDI ==	0,01			Valor com BDI ==	2,80
					Quant. ==	220,000000	Preço Total ==	618,00

Total sem BDI 88.493,44  
Total do BDI 19.898,07  
Total Geral 108.391,51

*Gilcarlos Evangelista de Oliveira*  
GILCARLOS EVANGELISTA DE OLIVEIRA  
Engenheiro Fiscal Municipal  
CREA/PB 162.048.752-7

Gilcarlos E. Oliveira  
Engenheiro Civil  
CREA/PB 162.048.752-7

SECRETARIA DE PLANEJAMENTO MUNICIPAL  
DEPARTAMENTO DE ENGENHARIA



Obra  
REFORMA E.M.E.F. JOSÉ PATRÍCIO DE ANDRADE - AREIAS

Bancos  
SINAPI - 05/2023 -  
Paraíba  
ORSE - 04/2023 - Sergipe  
SEINFRA - 027 - Ceará

B.D.I.  
22,47%

Encargos Sociais  
Não Desonerado:  
Horista: 115,61%  
Mensalista: 72,23%

Cronograma Físico e Financeiro

Item	Descrição	Total Por Etapa	30 DIAS
1	SERVIÇOS PRELIMINARES	100,00%	100,00%
		3.225,60	3.225,60
2	DEMOLIÇÃO	100,00%	100,00%
		337,96	337,96
3	VERGAS E CONTRAVERGAS	100,00%	100,00%
		592,25	592,25
4	SISTEMA DE VEDAÇÃO	100,00%	100,00%
		195,78	195,78
5	ESQUADRIAS	100,00%	100,00%
		8.764,01	8.764,01
6	PORRO	100,00%	100,00%
		27.913,47	27.913,47
7	REVESTIMENTO INTERNO E EXTERNO	100,00%	100,00%
		1.078,91	1.078,91
8	PINTURAS E ACABAMENTOS	100,00%	100,00%
		16.183,87	16.183,87
9	INSTALAÇÃO HIDRÁULICA	100,00%	100,00%
		153,95	153,95
10	INSTALAÇÕES ELÉTRICAS 220V	100,00%	100,00%
		41.649,25	41.649,25
11	AR CONDICIONADO	100,00%	100,00%
		5.126,40	5.126,40
12	COBERTURA	100,00%	100,00%
		2.744,08	2.744,08
13	SERVIÇOS COMPLEMENTARES	100,00%	100,00%
		616,00	616,00
Porcentagem			100,0%
Custo			108.581,51
Porcentagem Acumulada			100,0%
Custo Acumulado			108.581,51

  
GIL CARLOS EVANGELISTA DE OLIVEIRA  
Engenheiro Fiscal Municipal  
CREA PB 162.048.752-7

SECRETARIA DE PLANEJAMENTO MUNICIPAL  
DEPARTAMENTO DE ENGENHARIA



Obra  
REFORMA E AMPLIAÇÃO E.M.E.I.F. LICA DUARTE - RETIRO

Bancos  
SINAPI - 03/2023 - Paraíba  
ORSE - 02/2023 - Sergipe  
SEINFRA - 027 - Ceará

B.D.I.  
22,47%

Encargos Sociais  
Não Desonerado:  
Horista: 115,81%  
Mensalista: 72,23%

Planilha Orçamentária Resumida

Item	Descrição	Total	Peso (%)
1	SERVIÇOS PRELIMINARES	10.380,40	6,12 %
2	MOVIMENTO DE TERRA	1.263,16	0,74 %
3	FUNDAÇÃO	9.589,52	5,64 %
4	ESQUADRIAS	7.778,95	4,58 %
5	REVESTIMENTO INTERNOS E EXTERNOS	2.482,00	1,46 %
6	PISO	4.542,07	2,68 %
7	COBERTURA	10.292,23	6,06 %
8	PINTURAS E ACABAMENTOS	3.948,82	2,33 %
9	INSTALAÇÕES ELÉTRICAS	78.297,29	46,14 %
10	SERVIÇOS COMPLEMENTARES	13.316,42	7,85 %
11	FORRO	24.991,34	14,73 %
12	SERVIÇOS FINAIS	2.846,31	1,68 %
		<b>Total sem BDI</b>	<b>138.599,78</b>
		<b>Total do BDI</b>	<b>31.110,73</b>
		<b>Total Geral</b>	<b>169.710,51</b>



GIL CARLOS EVANGELISTA DE OLIVEIRA  
Engenheiro Fiscal Municipal  
CREA PB 162.048.752-7

SECRETARIA DE PLANEJAMENTO MUNICIPAL  
DEPARTAMENTO DE ENGENHARIA



Obra  
REFORMA E AMPLIAÇÃO E.M.E.I.F. LICA DUARTE - RETIRO

Bancos  
SINAPI - 03/2023 - Paraíba 22,47%  
ORSE - 02/2023 - Sergipe  
SEINFRA - 027 - Ceará

B.D.I.  
22,47%

Encargos Sociais  
Não Desonerado:  
Horista: 115,81%  
Mensalista: 72,23%

Orçamento Sintético

Item	Código Banco	Descrição	Und	Quant.	Valor Unit	Valor Unit com BDI	Total	Peso (%)
<b>1</b>		<b>SERVIÇOS PRELIMINARES</b>					<b>10.380,40</b>	<b>8,12 %</b>
1.1	90443 SINAPI	RASGO EM ALVENARIA PARA RAMAIS/ DISTRIBUIÇÃO COM DIAMETROS MENORES OU IGUAIS A 40 MM. AF_05/2015	M	150	10,82	13,25	1.987,50	1,17 %
1.2	90486 SINAPI	CHUMBAMENTO LINEAR EM ALVENARIA PARA RAMAIS/DISTRIBUIÇÃO COM DIAMETROS MENORES OU IGUAIS A 40 MM. AF_05/2015	M	160	11,13	13,63	2.044,50	1,20 %
1.3	12 ORSE	Demolição de forros	m²	582,4	7,44	9,11	5.305,66	3,13 %
1.4	97622 SINAPI	DEMOLIÇÃO DE ALVENARIA DE BLOCO FURADO, DE FORMA MANUAL, SEM REAPROVEITAMENTO. AF_12/2017	m²	7,44	45,08	55,20	410,68	0,24 %
1.5	12344 ORSE	Remoção e reassentamento de esquadria de alumínio e vidro Rev. 01 - 03/2022	m²	8,78	58,39	71,51	626,42	0,37 %
1.6	97662 SINAPI	REMOÇÃO DE TUBULAÇÕES (TUBOS E CONEXÕES) DE ÁGUA FRIA, DE FORMA MANUAL, SEM REAPROVEITAMENTO. AF_12/2017	M	12	0,39	0,47	5,64	0,00 %
<b>2</b>		<b>MOVIMENTO DE TERRA</b>					<b>1.263,16</b>	<b>0,74 %</b>
2.1	94319 SINAPI	ATERRO MANUAL DE VALAS COM SOLO ARGILO-ARENOSO E COMPACTAÇÃO MECANIZADA. AF_05/2018	m²	12	72,10	88,30	1.059,80	0,62 %
2.2	93358 SINAPI	ESCAVAÇÃO MANUAL DE VALA COM PROFUNDIDADE MENOR OU IGUAL A 1,30 M. AF_02/2021	m³	2,19	68,32	83,67	183,23	0,11 %
2.3	C2921 SEINFRA	REATERRO C/COMPACTAÇÃO MANUAL S/CONTROLE, MATERIAL DA VALA	m³	0,67	28,13	35,67	20,33	0,01 %
<b>3</b>		<b>FUNDAÇÃO</b>					<b>9.569,52</b>	<b>5,64 %</b>
<b>3.1</b>		<b>SAPATAS</b>					<b>857,97</b>	<b>0,51 %</b>
3.1.1	96535 SINAPI	FABRICAÇÃO, MONTAGEM E DESMONTAGEM DE FÓRMA PARA SAPATA, EM MADEIRA SERRADA, E=25 MM, 4 UTILIZAÇÕES. AF_08/2017	m²	2,50	133,45	163,43	418,38	0,25 %
3.1.2	96545 SINAPI	ARMAÇÃO DE BLOCO, VIGA BALDRAME OU SAPATA UTILIZANDO AÇO CA-50 DE 8 MM - MONTAGEM. AF_08/2017	KG	11,38	15,15	18,55	211,09	0,12 %
3.1.3	94965 SINAPI	CONCRETO FCK = 25MPA, TRAÇO 1:2,3:2,7 (EM MASSA SECA DE CIMENTO/ AREIA MÉDIA/ BRITA 1) - PREPARO MECÂNICO COM BETONEIRA 400 L. AF_05/2021	m³	0,26	481,08	589,17	153,18	0,09 %

Gilcarlos E. Oliveira  
Engenheiro Civil  
CREA/PE 152.048.757

SECRETARIA DE PLANEJAMENTO MUNICIPAL  
DEPARTAMENTO DE ENGENHARIA

3.1.4	103670 SINAPI	LANÇAMENTO COM USO DE BALDES, ADENSAMENTO E ACABAMENTO DE CONCRETO EM ESTRUTURAS. AF_02/2022	m²	0,26	236,56	289,71	75,32	0,04 %
<b>3.2</b>		<b>VIGAS BALDRAMES</b>					<b>1.562,44</b>	<b>0,92 %</b>
3.2.1	96542 SINAPI	FABRICAÇÃO, MONTAGEM E DESMONTAGEM DE FÔRMA PARA VIGA BALDRAME, EM CHAPA DE MADEIRA COMPENSADA RESINADA, E=17 MM, 4 UTILIZAÇÕES. AF_06/2017	m²	4,35	81,54	99,86	434,39	0,26 %
3.2.2	96543 SINAPI	ARMAÇÃO DE BLOCO, VIGA BALDRAME E SAPATA UTILIZANDO AÇO CA-80 DE 5 MM - MONTAGEM. AF_06/2017	KG	4,82	17,13	20,07	101,07	0,06 %
3.2.3	96546 SINAPI	ARMAÇÃO DE BLOCO, VIGA BALDRAME OU SAPATA UTILIZANDO AÇO CA-50 DE 10 MM - MONTAGEM. AF_06/2017	KG	21,47	13,59	16,64	357,26	0,21 %
3.2.4	94965 SINAPI	CONCRETO FCK = 25MPA, TRAÇO 1:2,3:2,7 (EM MASSA SECA DE CIMENTO/ AREIA MÉDIA/ BRITA 1) - PREPARO MECÂNICO COM BETONEIRA 400 L. AF_05/2021	m³	0,33	481,08	589,17	194,42	0,11 %
3.2.5	9442 ORSE	impermeabilização - Aplicação de Fricofalto - 01 demão	m²	5,66	24,10	29,51	167,02	0,10 %
3.2.6	11488 ORSE	Lançamento de concreto simples fabricado na obra, inclusive adensamento e acabamento na infraestrutura	m³	0,33	27,69	33,91	11,19	0,01 %
3.2.7	C0074 SEINFRA	ALVENARIA DE TUOLO CERÂMICO FURADO (9x19x19)cm C/ARGAMASSA MISTA DE CAL HIDRATADA ESP=20 cm	m²	2,18	111,28	136,26	297,09	0,18 %
<b>3.3</b>		<b>VIGAS EXTERNAS</b>					<b>2.931,21</b>	<b>1,73 %</b>
3.3.1	92479 SINAPI	MONTAGEM E DESMONTAGEM DE FÔRMA DE VIGA, ESCORAMENTO COM GARFO DE MADEIRA, PÉ-DIREITO SIMPLES, EM CHAPA DE MADEIRA PLASTIFICADA, 18 UTILIZAÇÕES. AF_09/2020	m²	14,96	63,23	77,43	1.157,57	0,68 %
3.3.2	92778 SINAPI	ARMAÇÃO DE PILAR OU VIGA DE UMA ESTRUTURA CONVENCIONAL DE CONCRETO ARMADO EM UMA EDIFICAÇÃO TÉRREA OU SOBRADO UTILIZANDO AÇO CA-50 DE 10,0 MM - MONTAGEM. AF_12/2015	KG	56,76	13,59	16,64	944,48	0,56 %
3.3.3	92775 SINAPI	ARMAÇÃO DE PILAR OU VIGA DE UMA ESTRUTURA CONVENCIONAL DE CONCRETO ARMADO EM UMA EDIFICAÇÃO TÉRREA OU SOBRADO UTILIZANDO AÇO CA-80 DE 5,0 MM - MONTAGEM. AF_12/2015	KG	12,75	17,58	21,53	274,50	0,16 %
3.3.4	94965 SINAPI	CONCRETO FCK = 25MPA, TRAÇO 1:2,3:2,7 (EM MASSA SECA DE CIMENTO/ AREIA MÉDIA/ BRITA 1) - PREPARO MECÂNICO COM BETONEIRA 400 L. AF_05/2021	m³	0,86	481,08	589,17	506,68	0,30 %
3.3.5	7692 ORSE	Lançamento de concreto simples fabricado na obra, inclusive adensamento e acabamento em peças da superestrutura	m³	0,86	45,57	55,80	47,98	0,03 %
<b>3.4</b>		<b>PILARES</b>					<b>753,95</b>	<b>0,44 %</b>

Gilcarlos E. Oliveira  
Engenheiro Civil  
CREA/PB 062.048.752-7

SECRETARIA DE PLANEJAMENTO MUNICIPAL  
DEPARTAMENTO DE ENGENHARIA

3.4.1	92443 SINAPI	MONTAGEM E DESMONTAGEM DE FÓRMA DE PILARES RETANGULARES E ESTRUTURAS SIMILARES, PÉ-DIREITO SIMPLES, EM CHAPA DE MADEIRA COMPENSADA PLASTIFICADA, 18 UTILIZAÇÕES. AF_09/2020	m²	4	37,63	46,08	184,32	0,11 %
3.4.2	92778 SINAPI	ARMAÇÃO DE PILAR OU VIGA DE UMA ESTRUTURA CONVENCIONAL DE CONCRETO ARMADO EM UMA EDIFICAÇÃO TÉRREA OU SOBRADO UTILIZANDO AÇO CA-50 DE 10,0 MM - MONTAGEM. AF_12/2015	KG	16,86	13,59	16,64	280,55	0,17 %
3.4.3	92776 SINAPI	ARMAÇÃO DE PILAR OU VIGA DE UMA ESTRUTURA CONVENCIONAL DE CONCRETO ARMADO EM UMA EDIFICAÇÃO TÉRREA OU SOBRADO UTILIZANDO AÇO CA-60 DE 5,0 MM - MONTAGEM. AF_12/2015	KG	4,44	17,58	21,53	95,59	0,06 %
3.4.4	94966 SINAPI	CONCRETO FCK = 25MPa, TRAÇO 1:2,3:2,7 (EM MASSA SECA DE CIMENTO/ AREIA MÉDIA/ BRITA 1) - PREPARO MECÂNICO COM BETONEIRA 400 L. AF_05/2021	m³	0,3	481,08	589,17	176,75	0,10 %
3.4.5	7692 ORSE	Lançamento de concreto simples fabricado na obra, inclusive adensamento e acabamento em peças da superestrutura	m³	0,3	45,57	55,80	16,74	0,01 %
<b>3.5</b>		<b>CONCRETO ARMADO VERGA/CONTRAVERGA</b>					<b>408,30</b>	<b>0,24 %</b>
3.5.1	93184 SINAPI	VERGA PRÉ-MOLDADA PARA PORTAS COM ATÉ 1,5 M DE VÃO. AF_03/2016	M	4,62	32,71	40,05	185,03	0,11 %
3.5.2	93184 SINAPI	CONTRAVERGA PRÉ-MOLDADA PARA VÃOS DE ATÉ 1,5 M DE COMPRIMENTO. AF_03/2016	M	4,2	43,41	53,16	223,27	0,13 %
<b>3.6</b>		<b>SISTEMA DE VEDAÇÃO VERTICAL</b>					<b>3.055,65</b>	<b>1,80 %</b>
3.6.1	C0073 SEINFRA	ALVENARIA DE TUOLO CERÂMICO FURADO (9x19x19)cm CARGAMASSA MISTA DE CAL HIDRATADA ESP.=10cm (1:2:8)	m²	39	63,96	78,35	3.055,65	1,80 %
<b>4</b>		<b>ESQUADRIAS</b>					<b>7.778,95</b>	<b>4,58 %</b>
<b>4.1</b>		<b>PORTAS E PORTÃO</b>					<b>6.186,53</b>	<b>3,65 %</b>
4.1.2	8162 ORSE	Batente em madeira de lei l= 0,20 m (caixão), para portas de 0,60 a 0,90m de largura, h=2,20m, incluso 02 jogos de alizar	un	1	611,09	748,40	748,40	0,44 %
4.1.3	91304 SINAPI	FECHADURA DE EMBUTIR COM CILINDRO, EXTERNA, COMPLETA, ACABAMENTO PADRÃO POPULAR, INCLUSO EXECUÇÃO DE FURO - FORNECIMENTO E INSTALAÇÃO. AF_12/2019	UN	3	90,91	111,33	333,99	0,20 %
4.1.3	90823 SINAPI	PORTA DE MADEIRA PARA PINTURA, SEMI-OCA (LEVE OU MÉDIA), 60X210CM, ESPESSURA DE 3,5CM, INCLUSO DOBRADIÇAS - FORNECIMENTO E INSTALAÇÃO. AF_12/2019	UN	1	440,21	539,12	539,12	0,32 %
4.1.4	100701 SINAPI	PORTA DE FERRO, DE ABRIR, TIPO GRADE COM CHAPA, COM GUARNIÇÕES. AF_12/2019	m²	5,04	716,14	679,50	4.432,68	2,61 %

Gilcarlos B. Oliveira  
Engenheiro Civil  
CREA/PP 122.048.752-11

SECRETARIA DE PLANEJAMENTO MUNICIPAL  
DEPARTAMENTO DE ENGENHARIA

4.1.5	100806 SINAPI	RECOLOCAÇÃO DE FOLHAS DE PORTA DE MADEIRA LEVE OU MÉDIA DE 70CM DE LARGURA, CONSIDERANDO REAPROVEITAMENTO DO MATERIAL. AF_12/2019	UN	2	54,03	66,17	132,34	0,08 %
<b>4.2</b>		<b>JANELAS</b>					<b>1.592,42</b>	<b>0,94 %</b>
4.2.1	94570 SINAPI	JANELA DE ALUMÍNIO DE CORRER COM 2 FOLHAS PARA VIDROS, COM VIDROS, BATENTE, ACABAMENTO COM ACETATO OU BRILHANTE E FERRAGENS, EXCLUSIVE ALIZAR E CONTRAMARCO. FORNECIMENTO E INSTALAÇÃO. AF_12/2019	m²	1,44	786,54	963,27	1.397,10	0,82 %
4.2.2	72144 SINAPI	RECOLOCAÇÃO DE FOLHAS DE PORTA DE PASSAGEM OU JANELA, CONSIDERANDO REAPROVEITAMENTO DO MATERIAL.	UN	2	63,83	102,66	205,32	0,12 %
<b>5</b>		<b>REVESTIMENTO INTERNOS E EXTERNOS</b>					<b>2.482,00</b>	<b>1,46 %</b>
5.1.1	87878 SINAPI	CHAPISCO APLICADO EM ALVENARIAS E ESTRUTURAS DE CONCRETO INTERNAS, COM COLHER DE PEDREIRO. ARGAMASSA TRAÇO 1:3 COM PREPARO MANUAL. AF_10/2022	m²	100	4,13	5,05	505,00	0,30 %
5.1.2	87553 SINAPI	EMBOÇO, PARA RECEBIMENTO DE CERÂMICA, EM ARGAMASSA TRAÇO 1:2:8, PREPARO MECÂNICO COM BETONEIRA 400L, APLICADO MANUALMENTE EM FACES INTERNAS DE PAREDES, PARA AMBIENTE COM ÁREA MAIOR QUE 10M2, ESPESSURA DE 10MM, COM EXECUÇÃO DE TALISCAS. AF_06/2014	m²	100	16,15	19,77	1.877,00	1,16 %
<b>6</b>		<b>PISO</b>					<b>4.542,07</b>	<b>2,68 %</b>
6.1.1	94962 SINAPI	CONCRETO MAGRO PARA LASTRO, TRAÇO 1:4,5:4,5 (EM MASSA SECA DE CIMENTO/ AREIA MÉDIA/ BRITA 1) - PREPARO MECÂNICO COM BETONEIRA 400 L. AF_05/2021	m²	1,56	386,51	473,35	738,42	0,44 %
6.1.2	87630 SINAPI	CONTRAPISO EM ARGAMASSA TRAÇO 1:4 (CIMENTO E AREIA), PREPARO MECÂNICO COM BETONEIRA 400 L, APLICADO EM ÁREAS SECAS SOBRE LAJE, ADERIDO, ACABAMENTO NÃO REFORÇADO, ESPESSURA 3CM. AF_07/2021	m²	30,26	36,38	44,55	1.348,08	0,79 %
6.1.3	87247 SINAPI	REVESTIMENTO CERÂMICO PARA PISO COM PLACAS TIPO ESMALTADA EXTRA DE DIMENSÕES 35X35 CM APLICADA EM AMBIENTES DE ÁREA ENTRE 5 M2 E 10 M2. AF_02/2023_PE	m²	30,26	61,31	75,08	2.271,92	1,34 %
6.1.4	96467 SINAPI	RODAPÉ CERÂMICO DE 7CM DE ALTURA COM PLACAS TIPO ESMALTADA COMERCIAL DE DIMENSÕES 35X35CM (PADRÃO POPULAR). AF_02/2023	M	22,1	6,79	8,31	183,65	0,11 %
<b>7</b>		<b>COBERTURA</b>					<b>10.292,23</b>	<b>6,06 %</b>
7.1.2	94207 SINAPI	TELHAMENTO COM TELHA ONDULADA DE FIBROCIMENTO E = 6 MM, COM RECOBRIMENTO LATERAL DE 1/4 DE ONDA PARA TELHADO COM INCLINAÇÃO MAIOR QUE 10°, COM ATÉ 2 ÁGUAS, INCLUSO IÇAMENTO. AF_07/2019	m²	30,26	59,50	72,80	2.204,74	1,30 %
7.1.3	94231 SINAPI	RUFO EM CHAPA DE AÇO GALVANIZADO NÚMERO 24, CORTE DE 25 CM, INCLUSO TRANSPORTE VERTICAL. AF_07/2019	M	11,35	50,98	62,43	708,58	0,42 %

Gilcarlos E. Oliveira  
Engenheiro Civil  
CREA/PB 122.848.752-7



SECRETARIA DE PLANEJAMENTO MUNICIPAL  
DEPARTAMENTO DE ENGENHARIA

7.1.4	94220 SINAPI	CALHA EM CHAPA DE AÇO GALVANIZADO NÚMERO 24, DESENVOLVIMENTO DE 100 CM, INCLUSO TRANSPORTE VERTICAL. AF_07/2019	M	16,5	169,31	195,10	3.219,15	1,90 %
7.1.5	92581 SINAPI	TRAMA DE AÇO COMPOSTA POR TERÇAS PARA TELHADOS DE ATÉ 2 ÁGUAS PARA TELHA ESTRUTURAL DE FIBROCIMENTO, INCLUSO TRANSPORTE VERTICAL. AF_07/2019	m²	30,26	66,77	71,97	2.177,81	1,26 %
7.1.6	8637 ORSE	Chapim de concreto pré-moldado	m	6,35	52,37	64,13	407,22	0,24 %
7.1.7	92608 SINAPI	FABRICAÇÃO E INSTALAÇÃO DE TESOURA INTEIRA EM AÇO, VÃO DE 6 M, PARA TELHA ONDULADA DE FIBROCIMENTO, METÁLICA, PLÁSTICA OU TERMOACÚSTICA, INCLUSO IÇAMENTO. AF_12/2015	UN	1	1.285,81	1.574,73	1.574,73	0,93 %
<b>8</b>		<b>PINTURAS E ACABAMENTOS</b>					<b>3.948,82</b>	<b>2,33 %</b>
8.1.1	88497 SINAPI	APLICAÇÃO E LIXAMENTO DE MASSA LÁTEX EM PAREDES, DUAS DEMÃOS. AF_06/2014	m²	85,07	13,96	17,09	1.453,84	0,86 %
8.1.2	88487 SINAPI	APLICAÇÃO MANUAL DE PINTURA COM TINTA LÁTEX PVA EM PAREDES, DUAS DEMÃOS. AF_06/2014	m²	85,07	10,46	12,61	1.089,74	0,64 %
8.1.3	96132 SINAPI	APLICAÇÃO MANUAL DE MASSA ACRÍLICA EM PANOS DE FACHADA SEM PRESENÇA DE VÃOS, DE EDIFÍCIOS DE MÚLTIPLOS PAVIMENTOS, DUAS DEMÃOS. AF_05/2017	m²	33,36	17,64	21,60	720,57	0,42 %
8.1.4	88489 SINAPI	APLICAÇÃO MANUAL DE PINTURA COM TINTA LÁTEX ACRÍLICA EM PAREDES, DUAS DEMÃOS. AF_06/2014	m²	33,36	12,18	14,89	490,73	0,29 %
8.1.4.1	102219 SINAPI	PINTURA TINTA DE ACABAMENTO (PIGMENTADA) ESMALTE SINTÉTICO ACETINADO EM MADEIRA, 2 DEMÃOS. AF_01/2021	m²	3,78	13,78	16,87	63,76	0,04 %
8.1.4.2	100745 SINAPI	PINTURA COM TINTA ALQUÍDICA DE ACABAMENTO (ESMALTE SINTÉTICO BRILHANTE) PULVERIZADA SOBRE SUPERFÍCIES METÁLICAS (EXCETO PERFIL) EXECUTADO EM OBRA (POR DEMÃO). AF_01/2020_PE	m²	5,04	20,12	24,64	124,18	0,07 %
<b>9</b>		<b>INSTALAÇÕES ELÉTRICAS</b>					<b>78.297,29</b>	<b>46,14 %</b>
9.1.1	12223 ORSE	Quadro de distribuição de embutir, em chapa de aço, para até 12 disjuntores, com barramento, padrão DIN, exclusive disjuntores	un	15	465,97	598,84	8.982,60	5,29 %
9.1.2	101895 SINAPI	DISJUNTOR TERMOMAGNÉTICO TRIPOLAR, CORRENTE NOMINAL DE 125A - FORNECIMENTO E INSTALAÇÃO. AF_10/2020	UN	2	393,24	481,60	963,20	0,57 %
9.1.3	93659 SINAPI	DISJUNTOR MONOPOLAR TIPO DIN, CORRENTE NOMINAL DE 50A - FORNECIMENTO E INSTALAÇÃO. AF_10/2020	UN	2	21,99	26,83	53,66	0,03 %
9.1.4	93658 SINAPI	DISJUNTOR MONOPOLAR TIPO DIN, CORRENTE NOMINAL DE 40A - FORNECIMENTO E INSTALAÇÃO. AF_10/2020	UN	20	19,54	23,93	478,60	0,28 %
9.1.5	93655 SINAPI	DISJUNTOR MONOPOLAR TIPO DIN, CORRENTE NOMINAL DE 20A - FORNECIMENTO E INSTALAÇÃO. AF_10/2020	UN	30	12,34	15,11	453,30	0,27 %
9.1.6	93654 SINAPI	DISJUNTOR MONOPOLAR TIPO DIN, CORRENTE NOMINAL DE 16A - FORNECIMENTO E INSTALAÇÃO. AF_10/2020	UN	1	11,30	13,83	13,83	0,01 %

Gilcarlos P. Oliveira  
Engenheiro Civil  
CREA/PB 142.048.752-7

SECRETARIA DE PLANEJAMENTO MUNICIPAL  
DEPARTAMENTO DE ENGENHARIA

9.1.7	13151 ORSE	Disjuntor monopolar 6 A, padrão DIN (linha branca), curva de disparo C - Rev 01_05/2022	un	15	34,90	42,85	642,75	0,38 %
9.1.8	C4562 SEINFRA	DISPOSITIVO DE PROTEÇÃO CONTRA SURTOS DE TENSÃO - DPS	UN	4	119,10	145,86	583,44	0,34 %
9.1.9	101860 SINAPI	QUADRO DE DISTRIBUIÇÃO DE ENERGIA EM CHAPA DE AÇO GALVANIZADO, DE EMBUTIR, COM BARRAMENTO TRIFÁSICO, PARA 30 DISJUNTORES DIN 150A - FORNECIMENTO E INSTALAÇÃO. AF_10/2020	UN	1	613,40	751,23	751,23	0,44 %
9.1.10	8454 ORSE	Poste de concreto duplo T (DT) 7/600 - fornecimento e assentamento	un	1	1.335,35	1.635,40	1.635,40	0,96 %
9.1.11	10311 ORSE	Caixa de medição direta até 200A confeccionada em chapa galvanizada e pintada eletrostaticamente d=100 x 60 x 15cm	un	1	2.016,54	2.469,65	2.469,65	1,46 %
9.1.12	96085 SINAPI	HASTE DE ATERRAMENTO 5/8 PARA SPDA - FORNECIMENTO E INSTALAÇÃO. AF_12/2017	UN	3	72,33	88,58	285,74	0,16 %
9.1.13	97892 SINAPI	CAIXA ENTERRADA ELÉTRICA RETANGULAR, EM ALVENARIA COM BLOCOS DE CONCRETO, FUNDO COM BRITA, DIMENSÕES INTERNAS: 0,6X0,6X0,6 M. AF_12/2020	UN	2	337,29	413,07	826,14	0,49 %
<b>9.2</b>		<b>ELETRODUTO, ELETROCALHAS E CONEXÕES</b>					<b>24.907,63</b>	<b>14,68 %</b>
9.2.1	91953 SINAPI	INTERRUPTOR SIMPLES (1 MÓDULO), 10A/250V, INCLUINDO SUPORTE E PLACA - FORNECIMENTO E INSTALAÇÃO. AF_03/2023	UN	2	25,84	31,40	62,80	0,04 %
9.2.2	91959 SINAPI	INTERRUPTOR SIMPLES (2 MÓDULOS), 10A/250V, INCLUINDO SUPORTE E PLACA - FORNECIMENTO E INSTALAÇÃO. AF_03/2023	UN	15	39,29	48,11	721,65	0,43 %
9.2.3	3729 ORSE	Interruptor 01 seção simples, de embutir, com placa, conjugado com tomada 2p+t, ABNT, 10A, inclusive caixa pvc 4x2	un	5	30,79	37,70	188,50	0,11 %
9.2.4	479 ORSE	Tomada 2p + t, ABNT, de embutir, 10 A, com placa em pvc	un	12	20,08	24,59	295,08	0,17 %
9.2.5	4279 ORSE	Tomada dupla, de embutir, para uso geral, 2P+T, ABNT, 10A	un	90	36,51	44,71	4.023,90	2,37 %
9.2.6	91939 SINAPI	CAIXA RETANGULAR 4" X 2" ALTA (2,00 M DO PISO), PVC, INSTALADA EM PAREDE - FORNECIMENTO E INSTALAÇÃO. AF_03/2023	UN	30	23,81	29,16	874,80	0,52 %
9.2.8	93010 SINAPI	ELETRODUTO RÍGIDO ROSCÁVEL, PVC, DN 75 MM (2 1/2"), PARA REDE ENTERRADA DE DISTRIBUIÇÃO DE ENERGIA ELÉTRICA - FORNECIMENTO E INSTALAÇÃO. AF_12/2021	M	15	37,12	45,46	681,90	0,40 %
9.2.9	C1187 SEINFRA	ELETRODUTO PVC ROSC. D= 32mm (1")	M	400	13,81	16,91	6.764,00	3,99 %
9.2.10	C1154 SEINFRA	DUTO PERFURADO - ELETROCALHA CHAPA DE AÇO (100 X 200)mm	M	100	92,23	112,95	11.295,00	6,66 %
<b>9.3</b>		<b>ILUMINAÇÃO E ACESSÓRIOS</b>					<b>7.968,80</b>	<b>4,70 %</b>

Gilcarlos E. Oliveira  
Engenheiro Civil  
CREA/PB 132.048.752-7

SECRETARIA DE PLANEJAMENTO MUNICIPAL  
DEPARTAMENTO DE ENGENHARIA

9.3.3	13031 ORSE	Luminária tubular com lâmpada led de 2 x 18/20 w / bivoit	un	20	112,12	137,31	2.746,20	1,62 %
9.3.4	13157 ORSE	Luminária plafon (sobrepôr) 22,5 x 22,5 - 18 W - 6000K - G- Light ou similar	un	60	53,31	65,28	5.222,40	3,06 %
<b>9.4</b>		<b>CABOS</b>					<b>27.301,32</b>	<b>16,09 %</b>
9.4.1	91924 SINAPI	CABO DE COBRE FLEXÍVEL ISOLADO, 1,5 MM², ANTI-CHAMA 450/750 V, PARA CIRCUITOS TERMINAIS - FORNECIMENTO E INSTALAÇÃO. AF_03/2023	M	1250	2,65	3,24	4.050,00	2,39 %
9.4.2	91926 SINAPI	CABO DE COBRE FLEXÍVEL ISOLADO, 2,5 MM², ANTI-CHAMA 450/750 V, PARA CIRCUITOS TERMINAIS - FORNECIMENTO E INSTALAÇÃO. AF_03/2023	M	1000	3,69	4,76	4.780,00	2,80 %
9.4.3	91930 SINAPI	CABO DE COBRE FLEXÍVEL ISOLADO, 6 MM², ANTI-CHAMA 450/750 V, PARA CIRCUITOS TERMINAIS - FORNECIMENTO E INSTALAÇÃO. AF_03/2023	M	450	8,51	10,42	4.689,00	2,76 %
9.4.4	92988 SINAPI	CABO DE COBRE FLEXÍVEL ISOLADO, 50 MM², ANTI-CHAMA 0,6/1,0 KV, PARA REDE ENTERRADA DE DISTRIBUIÇÃO DE ENERGIA ELÉTRICA - FORNECIMENTO E INSTALAÇÃO. AF_12/2021	M	80	52,99	64,89	5.191,20	3,06 %
9.4.5	101563 SINAPI	CABO DE COBRE FLEXÍVEL ISOLADO, 35 MM², 0,6/1,0 KV, PARA REDE AÉREA DE DISTRIBUIÇÃO DE ENERGIA ELÉTRICA DE BAIXA TENSÃO - FORNECIMENTO E INSTALAÇÃO. AF_07/2020	M	20	34,47	42,21	844,20	0,50 %
9.4.6	92980 SINAPI	CABO DE COBRE FLEXÍVEL ISOLADO, 10 MM², ANTI-CHAMA 0,6/1,0 KV, PARA DISTRIBUIÇÃO - FORNECIMENTO E INSTALAÇÃO. AF_12/2015	M	600	10,11	12,38	7.428,00	4,39 %
9.4.7	8297 ORSE	Cabo de cobre nú 25 mm² - fornecimento e assentamento (4,51m/kg)	kg	2,67	103,65	126,94	336,92	0,20 %
<b>10</b>		<b>SERVIÇOS COMPLEMENTARES</b>					<b>13.318,42</b>	<b>7,85 %</b>
10.1	C4068 SEINFRA	BANCADA DE GRANITO CINZA E=2cm	m²	10,8	332,96	407,80	4.322,68	2,55 %
10.2	13274 ORSE	Instalação de Ar condicionado split (evaporadora e condensadora), hi-wall (parede), de 12000 btu/h até 18000 btu/h	un	18	381,16	442,31	7.076,96	4,17 %
10.3	89402 SINAPI	TUBO, PVC, SOLDÁVEL, DN 25MM, INSTALADO EM RAMAL DE DISTRIBUIÇÃO DE ÁGUA - FORNECIMENTO E INSTALAÇÃO. AF_06/2022	M	32	11,19	13,70	438,40	0,26 %
10.4	89408 SINAPI	JOELHO 90 GRAUS, PVC, SOLDÁVEL, DN 25MM, INSTALADO EM RAMAL DE DISTRIBUIÇÃO DE ÁGUA - FORNECIMENTO E INSTALAÇÃO. AF_06/2022	UN	32	6,84	6,49	271,68	0,16 %
10.5	91796 SINAPI	[COMPOSIÇÃO REPRESENTATIVA] DO SERVIÇO DE INSTALAÇÃO DE TUBO DE PVC, SÉRIE NORMAL, ESGOTO PREDIAL, DN 150 MM (INSTALADO EM SUB-COLETOR AÉREO), INCLUSIVE CONEXÕES, CORTES E FIXAÇÕES, PARA PRÉDIOS. AF_10/2015	M	15	65,80	80,58	1.208,70	0,71 %

Gilcarlos E. S. Silva  
Engenheiro Civil  
CREA/PB 10.048.752-7

SECRETARIA DE PLANEJAMENTO MUNICIPAL  
DEPARTAMENTO DE ENGENHARIA

11		FORRO					24.991,34	14,73 %
11.1	96486 SINAPI	FORRO DE PVC, LISO, PARA AMBIENTES COMERCIAIS, INCLUSIVE ESTRUTURA DE FIXAÇÃO. AF_06/2017_PS	m²	88,26	77,06	95,11	8.394,40	4,95 %
11.2	4298 ORSE	Montagem de Forro de pvc, em rguas larg =100 mm	m²	524,39	25,85	31,66	16.596,94	9,78 %
12		SERVIÇOS FINAIS					2.846,31	1,68 %
12.1	2450 ORSE	Limpeza geral	m²	1016,54	2,29	2,80	2.846,31	1,68 %

Total sem BDI	138.599,78
Total do BDI	31.110,73
Total Geral	169.710,51

  
 GILCARLOS EVANGELISTA DE OLIVEIRA  
 Engenheiro Fiscal Municipal  
 CREA PB 162.048.752-7

SECRETARIA DE PLANEJAMENTO MUNICIPAL  
DEPARTAMENTO DE ENGENHARIA



Obra  
REFORMA E AMPLIAÇÃO DE M.E.L.F. LICA DUARTE - RETRO

Banco  
SNAPI - 032023 - Paraíba  
ORSE - 027823 - Sergipe  
SEINFRA - 027 - Ceará

S.D.L  
22,47%

Encargos Sociais  
Não Desonerado:  
Horário: 115,81%  
Mensalista: 72,23%

Planilha Orçamentária Analítica

							10.385,45
1	SERVIÇOS PRELIMINARES						
1.1	Código Banco	Descrição	Tipo	Und	Quant.	Valor Unit	Total
Composiçã o	8043 SNAPI	RASCO EM ALVENARIA PARA RAMA(S) DISTRIBUIÇÃO COM DIÂMETROS MENORES OU IGUAIS A 40 MM. AF_052815	SEI - INSTALAÇÕES HIDRÓ-SANITÁRIAS	M	1,000000	10,82	10,82
Composiçã o Auxiliar	8049 SNAPI	AUXILIAR DE ENCANADOR OU BOMBEIRO HIDRÁULICO COM ENCARGOS COMPLEMENTARES	SEDI - SERVIÇOS DIVERSOS	H	0,070000	16,89	1,18
Composiçã o Auxiliar	8057 SNAPI	ENCANADOR OU BOMBEIRO HIDRÁULICO COM ENCARGOS COMPLEMENTARES	SEDI - SERVIÇOS DIVERSOS	H	0,440000	21,47	5,54
			MO sem LS **	4,12	LS **	4,78	8,90
			Valor do BDI **	2,43			13,25
				Quant. **	150,000000	Preço Total **	1.987,00
1.2	Código Banco	Descrição	Tipo	Und	Quant.	Valor Unit	Total
Composiçã o	8043 SNAPI	CHUMBAMENTO LINEAR EM ALVENARIA PARA RAMA(S) DISTRIBUIÇÃO COM DIÂMETROS MENORES OU IGUAIS A 40 MM. AF_052815	SEI - INSTALAÇÕES HIDRÓ-SANITÁRIAS	M	1,000000	11,13	11,13
Composiçã o Auxiliar	8049 SNAPI	AUXILIAR DE ENCANADOR OU BOMBEIRO HIDRÁULICO COM ENCARGOS COMPLEMENTARES	SEDI - SERVIÇOS DIVERSOS	H	0,055000	16,89	0,92
Composiçã o Auxiliar	8057 SNAPI	ENCANADOR OU BOMBEIRO HIDRÁULICO COM ENCARGOS COMPLEMENTARES	SEDI - SERVIÇOS DIVERSOS	H	0,391000	21,47	8,38
Composiçã o Auxiliar	8020 SNAPI	ARGAMASSA TIPO 1:3 (EM VOLUME DE CIMENTO E AREIA MÉDIA). UNIDAL. PREPARO MANUAL. AF_052012	SEDI - SERVIÇOS DIVERSOS	m³	0,303000	69,12	1,62
			MO sem LS **	3,71	LS **	4,29	6,00
			Valor do BDI **	2,80			15,03
				Quant. **	150,000000	Preço Total **	2.944,50
1.3	Código Banco	Descrição	Tipo	Und	Quant.	Valor Unit	Total
Composiçã o	12 ORSE	Demolição de forma	Demolições / Retenções	m²	1,300000	7,44	7,44
Composiçã o Auxiliar	10543 ORSE	Encargos Complementares - Servente	Profissões	H	0,400000	3,78	1,50
Composiçã o Auxiliar	10561 ORSE	Encargos Complementares - Carpinteiro	Profissões	H	0,240000	3,68	0,88
Itens	00091213 SNAPI	CARPINTEIRO DE FORMAS (HORISTA)	Mão de Obra	H	0,840000	17,24	0,68
Itens	0000111 SNAPI	SERVENTE DE OBRAS	Mão de Obra	H	0,400000	12,80	0,12
			MO sem LS **	2,68	LS **	3,11	5,87
			Valor do BDI **	1,67			9,71
				Quant. **	582,400000	Preço Total **	8.391,88
1.4	Código Banco	Descrição	Tipo	Und	Quant.	Valor Unit	Total
Composiçã o	8762 SNAPI	ORÇAMENTO DE ALVENARIA DE BLOCO FURADO, DE FORMA MANUAL, SEM REAPROVEITAMENTO. AF_132017	SERP - SERVIÇOS PRELIMINARES	m²	1,000000	45,08	45,08
Composiçã o Auxiliar	8030 SNAPI	PEDEREIRO COM ENCARGOS COMPLEMENTARES	SEDI - SERVIÇOS DIVERSOS	H	0,225000	21,26	4,84
Composiçã o Auxiliar	8035 SNAPI	SERVENTE COM ENCARGOS COMPLEMENTARES	SEDI - SERVIÇOS DIVERSOS	H	2,324000	17,27	40,14
			MO sem LS **	15,02	LS **	18,44	34,39
			Valor do BDI **	10,12			55,20
				Quant. **	7,440000	Preço Total **	490,68
1.5	Código Banco	Descrição	Tipo	Und	Quant.	Valor Unit	Total
Composiçã o	12314 ORSE	Remoção e reassentamento de esquadria de alumínio a vista Rev. 01 - 032023	Demolições / Retenções	m²	1,000000	58,30	58,30
Composiçã o Auxiliar	10540 ORSE	Encargos Complementares - Servente	Profissões	H	1,000000	3,76	3,76
Composiçã o Auxiliar	10594 ORSE	Encargos Complementares - Serralheiro ou Operador de Equipamento Leve	Profissões	H	1,000000	-3,09	3,58
Composiçã o Auxiliar	13030 ORSE	Encargos Complementares - Viticultor	Profissões	H	1,000000	3,58	3,58
Itens	1880 ORSE	Parafuso de fixação com bucha (plástico 8 mm x 4)	Materiais	kg	4,000000	0,96	3,84
Itens	9000110 SNAPI	SERRALHEIRO (HORISTA)	Mão de Obra	H	1,000000	17,24	17,24
Itens	9000111 SNAPI	SERVENTE DE OBRAS	Mão de Obra	H	1,000000	12,80	12,80
Itens	9201040 SNAPI	VITICULTOR (HORISTA)	Mão de Obra	H	1,000000	15,57	13,57
			MO sem LS **	20,21	LS **	23,40	43,61
			Valor do BDI **	11,12			71,81
				Quant. **	8,700000	Preço Total **	628,42
1.6	Código Banco	Descrição	Tipo	Und	Quant.	Valor Unit	Total
Composiçã o	8762 SNAPI	REMOÇÃO DE TUBULAÇÕES (TUBOS E CONEXÕES) DE ÁGUA FRIA, DE FORMA MANUAL, SEM REAPROVEITAMENTO. AF_122917	SERP - SERVIÇOS PRELIMINARES	M	1,000000	0,39	0,39
Composiçã o Auxiliar	8057 SNAPI	ENCANADOR OU BOMBEIRO HIDRÁULICO COM ENCARGOS COMPLEMENTARES	SEDI - SERVIÇOS DIVERSOS	H	0,0071000	21,47	0,15
Composiçã o Auxiliar	8035 SNAPI	SERVENTE COM ENCARGOS COMPLEMENTARES	SEDI - SERVIÇOS DIVERSOS	H	0,0140000	17,27	0,24
			MO sem LS **	0,14	LS **	0,16	0,30
			Valor do BDI **	0,28			0,47
				Quant. **	12,800000	Preço Total **	5,64
2	MOVIMENTO DE TERRA						1.361,16
2.1	Código Banco	Descrição	Tipo	Und	Quant.	Valor Unit	Total
Composiçã o	9435 SNAPI	ATEIRO MANUAL DE VALAS COM SOLO AREILO-ARENOSO E COMPACTAÇÃO MECANIZADA. AF_052916	MOV - MOVIMENTO DE TERRA	m³	1,300000	72,10	72,10
Composiçã o Auxiliar	9061 SNAPI	CAMINHÃO PIPA 10.000 L TRUCADO, PESO BRUTO TOTAL 20.000 KG, CARGA ÚTL MÁXIMA 15.000 KG, DISTÂNCIA ENTRE EIXOS 1,8 M, POTÊNCIA 230 CV, INCLUSIVE TANQUE DE AÇO PARA TRANSPORTE DE ÁGUA - C/P DURMO. AF_082914	CHP - CUSTOS HORÁRIOS DE MÁQUINAS E EQUIPAMENTOS	CHP	0,0060000	298,37	1,79

Gilcarlos S. Oliveira  
Engenheiro Civil  
CREA/PB 15.048.752-7

SECRETARIA DE PLANEJAMENTO MUNICIPAL  
DEPARTAMENTO DE ENGENHARIA

Composiçã o Auxiliar	5003 SINAPI	CAMBAIÃO PIPA 10.000 L TRUCADO, PESO BRUTO TOTAL 23.000 KG, CARGA ÚTIL MÁXIMA 15.805 KG, DISTÂNCIA ENTRE EIXOS 4,3 M, POTÊNCIA 230 CV, INCLUSIVE TANGUE DE AÇO PARA TRANSPORTE DE ÁGUA - CH DURNO AF_062014	CHOR - CUSTOS HORÁRIOS DE MÁQUINAS E EQUIPAMENTOS	CH	0,0030000	60,81	0,18	
Composiçã o Auxiliar	8816 SINAPI	SERVENTE COM ENCARGOS COMPLEMENTARES	SEDI - SERVIÇOS DIVERSOS	H	0,0500000	17,27	11,38	
Composiçã o Auxiliar	8133 SINAPI	COMPACTADOR DE SOLOS DE PERCUSSÃO (SOQUETE) COM MOTOR A GASOLINA 4 TEMPOS, POTÊNCIA 4 CV - CH DURNO AF_062015	CHOR - CUSTOS HORÁRIOS DE MÁQUINAS E EQUIPAMENTOS	CHP	0,2740000	27,87	7,66	
Composiçã o Auxiliar	8153 SINAPI	COMPACTADOR DE SOLOS DE PERCUSSÃO (SOQUETE) COM MOTOR A GASOLINA 4 TEMPOS, POTÊNCIA 4 CV - CH DURNO AF_062015	CHOR - CUSTOS HORÁRIOS DE MÁQUINAS E EQUIPAMENTOS	CH	0,3500000	21,51	5,40	
Itens	8006870 SINAPI	ARÇOLA, ARÇOLA VERMELHA OU ARÇOLA ARENOSA (RETRADA NA JAZDA, SEM TRANSPORTE)	Material	m²	1,2500000	38,81	48,83	
			MO sem LS ==	8,32	LS ==	8,83	MO com LS ==	17,95
			Valor do BDI ==	16,20			Valor com BDI ==	86,30
			Quant. ==	12,8000000	Preço Total ==			1.859,40
<b>2.2</b>	<b>Código Banco</b>	<b>Descrição</b>	<b>Tipo</b>	<b>Und</b>	<b>Quant.</b>	<b>Valor Unit</b>	<b>Total</b>	
Composiçã o	8355 SINAPI	ESCAVACÃO MANUAL DE VALA COM PROFUNDIDADE MENOR OU IGUAL A 1,30 M AF_02/2021	MOVY - MOVIMENTO DE TERRA	m³	1,0000000	88,32	88,32	
Composiçã o Auxiliar	8816 SINAPI	SERVENTE COM ENCARGOS COMPLEMENTARES	SEDI - SERVIÇOS DIVERSOS	H	3,0000000	17,27	51,81	
			MO sem LS ==	23,97	LS ==	27,77	MO com LS ==	51,74
			Valor do BDI ==	45,35			Valor com BDI ==	83,87
			Quant. ==	2,1900000	Preço Total ==		183,23	
<b>2.3</b>	<b>Código Banco</b>	<b>Descrição</b>	<b>Tipo</b>	<b>Und</b>	<b>Quant.</b>	<b>Valor Unit</b>	<b>Total</b>	
Composiçã o	02001 SEMTRA	REATERRO C/COMPACTAÇÃO MANUAL S/CONTROLE, MATERIAL DA VALA	ATERRO, CASATERRO E COMPACTAÇÃO	m³	1,0000000	20,13	20,13	
Itens	02542 SEMTRA	SERVENTE	Mão de Obra	H	1,7000000	11,14	20,13	
			MO sem LS ==	12,80	LS ==	18,83	MO com LS ==	29,13
			Valor do BDI ==	6,54			Valor com BDI ==	35,47
			Quant. ==	0,9700000	Preço Total ==		33,23	
<b>3</b>		<b>FUNDAÇÃO</b>					<b>1.589,82</b>	
<b>3.1</b>		<b>SAPATAS</b>					<b>887,97</b>	
<b>3.1.1</b>	<b>Código Banco</b>	<b>Descrição</b>	<b>Tipo</b>	<b>Und</b>	<b>Quant.</b>	<b>Valor Unit</b>	<b>Total</b>	
Composiçã o	9655 SINAPI	FABRICAÇÃO, MONTAGEM E DESMONTAGEM DE FÓRMA PARA SAPATA, EM MADEIRA SERRADA, 2x25 MM, 4 UTILIZAÇÕES AF_062017	FUES - FUNDAÇÕES E ESTRUTURAS	m²	1,0000000	103,45	103,45	
Composiçã o Auxiliar	8829 SINAPI	AJUDANTE DE CARPINTERO COM ENCARGOS COMPLEMENTARES	SEDI - SERVIÇOS DIVERSOS	H	1,0600000	17,15	18,21	
Composiçã o Auxiliar	8326 SINAPI	CARPINTERO DE FORMAS COM ENCARGOS COMPLEMENTARES	SEDI - SERVIÇOS DIVERSOS	H	2,7000000	21,02	56,88	
Composiçã o Auxiliar	8108 SINAPI	SERRA CIRCULAR DE BANCADA COM MOTOR ELÉTRICO POTÊNCIA DE 3 HP, COM COÇA PARA DISCO 18" - CH DURNO AF_062015	CHOR - CUSTOS HORÁRIOS DE MÁQUINAS E EQUIPAMENTOS	CHP	0,0700000	21,97	1,72	
Composiçã o Auxiliar	8160 SINAPI	SERRA CIRCULAR DE BANCADA COM MOTOR ELÉTRICO POTÊNCIA DE 3 HP, COM COÇA PARA DISCO 18" - CH DURNO AF_062015	CHOR - CUSTOS HORÁRIOS DE MÁQUINAS E EQUIPAMENTOS	CH	0,0900000	30,82	2,77	
Itens	0002092 SINAPI	DESMOLDANTE PROTETOR PARA FORMAS DE MADEIRA, DE BASE GLEBOSA EMULSIONADA EM ÁGUA	Material	L	0,0170000	3,10	0,15	
Itens	0004517 SINAPI	SARRAFO 2,5 X 7,5 CM EM FAVIS, MISTA OU EQUIVALENTE DA REGIÃO - BRUTA	Material	M	4,8120000	4,95	23,82	
Itens	0005073 SINAPI	PREÇO DE AÇO POLIDO COM CABEÇA 17 X 24 (2 1/4 X 1 1/2)	Material	KG	0,0475000	23,85	1,12	
Itens	0005074 SINAPI	PREÇO DE AÇO POLIDO COM CABEÇA 15 X 18 (1 1/2 X 1 1/4)	Material	KG	0,0160000	28,21	0,41	
Itens	0008108 SINAPI	TABUADO APARELHADA 2,5 X 30 CM, EM MACARANDORA, ANDELM OU EQUIVALENTE DA REGIÃO - BRUTA	Material	M	2,2700000	21,85	27,66	
Itens	0004304 SINAPI	PREÇO DE AÇO POLIDO COM CABEÇA DUPLA 17 X 27 (2 1/2 X 1 1/2)	Material	KG	0,0100000	28,80	0,29	
			MO sem LS ==	28,68	LS ==	34,58	MO com LS ==	64,63
			Valor do BDI ==	28,98			Valor com BDI ==	102,42
			Quant. ==	2,9600000	Preço Total ==		418,38	
<b>3.1.2</b>	<b>Código Banco</b>	<b>Descrição</b>	<b>Tipo</b>	<b>Und</b>	<b>Quant.</b>	<b>Valor Unit</b>	<b>Total</b>	
Composiçã o	9654 SINAPI	ARMACÃO DE BLOCOS, 190x190x170 (OU SAPATA UTILIZANDO AÇO CA-50 DE 8 MM - MONTAGEM AF_062017	FUES - FUNDAÇÕES E ESTRUTURAS	KG	1,0000000	15,15	15,15	
Composiçã o Auxiliar	8826 SINAPI	AJUDANTE DE ARMADOR COM ENCARGOS COMPLEMENTARES	SEDI - SERVIÇOS DIVERSOS	H	0,9370000	17,29	16,24	
Composiçã o Auxiliar	8825 SINAPI	ARMADOR COM ENCARGOS COMPLEMENTARES	SEDI - SERVIÇOS DIVERSOS	H	0,1160000	21,80	2,51	
Composiçã o Auxiliar	8282 SINAPI	CORTE E DOBRA DE AÇO CA-50, DIÂMETRO DE 8,0 MM AF_062022	FUES - FUNDAÇÕES E ESTRUTURAS	KG	1,0000000	11,14	11,14	
Itens	0003917 SINAPI	ESPACADOR / DISTANCIADOR CIRCULAR COM ENTRADA LATERAL, EM PLÁSTICO, PARA VERGALHADA 2,5 A 12,5" MM, COBRIMENTO 20 MM	Material	UN	0,2450000	9,22	0,15	
Itens	0004302 SINAPI	ARAME RECOZIDO 18 BWS, Ø = 1,85 MM (0,018 KG/M) OU 18 BWS, Ø = 1,25 MM (0,01 KG/M)	Material	KG	0,0250000	28,85	0,71	
			MO sem LS ==	1,28	LS ==	1,30	MO com LS ==	2,90
			Valor do BDI ==	3,40			Valor com BDI ==	16,55
			Quant. ==	11,3800000	Preço Total ==		211,09	
<b>3.1.3</b>	<b>Código Banco</b>	<b>Descrição</b>	<b>Tipo</b>	<b>Und</b>	<b>Quant.</b>	<b>Valor Unit</b>	<b>Total</b>	
Composiçã o	8495 SINAPI	CONCRETO FCK = 28MPa, TRAÇO 1:2:3:7 (EM MASSA SECA DE CIMENTO: ÁREA MÉDIA BRUTA 1) - PREPARO MECÂNICO COM BETONEIRA 400 L AF_02/2021	FUES - FUNDAÇÕES E ESTRUTURAS	m³	1,0000000	481,08	481,08	
Composiçã o Auxiliar	8816 SINAPI	SERVENTE COM ENCARGOS COMPLEMENTARES	SEDI - SERVIÇOS DIVERSOS	H	3,3170000	17,27	57,30	
Composiçã o Auxiliar	8837 SINAPI	OPERADOR DE BETONEIRA ESTACIONÁRIA/AMBIURADOR COM ENCARGOS COMPLEMENTARES	SEDI - SERVIÇOS DIVERSOS	H	1,4830000	17,88	26,37	
Composiçã o Auxiliar	8830 SINAPI	BETONEIRA CAPACIDADE NOMINAL DE 400 L, CAPACIDADE DE MISTURA 200 L, MOTOR ELÉTRICO TRIFÁSICO POTÊNCIA DE 2 CV, SEM CARREGADOR - CH DURNO AF_062014	CHOR - CUSTOS HORÁRIOS DE MÁQUINAS E EQUIPAMENTOS	CHP	0,2530000	1,71	0,43	
Composiçã o Auxiliar	8881 SINAPI	BETONEIRA CAPACIDADE NOMINAL DE 400 L, CAPACIDADE DE MISTURA 200 L, MOTOR ELÉTRICO TRIFÁSICO POTÊNCIA DE 2 CV, SEM CARREGADOR - CH DURNO AF_062014	CHOR - CUSTOS HORÁRIOS DE MÁQUINAS E EQUIPAMENTOS	CH	0,7100000	0,42	0,29	

Gilcarlos E. Oliveira  
Engenheiro Civil  
CREA/PE 02.048.752-7

SECRETARIA DE PLANEJAMENTO MUNICIPAL  
DEPARTAMENTO DE ENGENHARIA

Itens	0000370 SINAPI	AREIA MEDIA - POSTO JAZIDA FORNECEDOR (RETRADO NA JAZIDA, SEM TRANSPORTE)	Materia	m³	0,7229000	115,00	81,15		
Itens	0001370 SINAPI	CIMENTO PORTLAND COMPOSTO CP 8-30	Materia	KG	302,0578000	0,70	255,06		
Itens	00004721 SINAPI	PEDRA BRITADA N. 1 (0,5 x 19 MM) POSTO PEDREIRA FORNECEDOR, SEM FRETE	Materia	m³	0,5004000	123,32	76,78		
			MO sem LS ==		23,84	LS ==	27,61	MO com LS ==	51,45
			Valor do BDI ==		188,88			Valor com BDI ==	506,17
				Quant. ==	0,2606000	Preço Total ==			153,18

3.1.4	Código Banco	Descrição	Tipo	Unid	Quant.	Valor Unit	Total		
Composiçã o	833670 SINAPI	LANÇAMENTO COM UFFO DE BALDES, ADENSAMENTO E ACABAMENTO DE CONCRETO EM ESTRUTURAS. AF_062022	FUES - FUNDAÇÕES E ESTRUTURAS	m³	1,0000000	236,54	236,50		
Composiçã o Auxiliar	83362 SINAPI	CARPINTEIRO DE FORMAS COM ENCARGOS COMPLEMENTARES	SEDI - SERVIÇOS DIVERSOS	H	2,4500000	21,82	53,16		
Composiçã o Auxiliar	83369 SINAPI	PEDREIRO COM ENCARGOS COMPLEMENTARES	SEDI - SERVIÇOS DIVERSOS	H	2,4500000	21,38	54,04		
Composiçã o Auxiliar	83318 SINAPI	REVENTE COM ENCARGOS COMPLEMENTARES	SEDI - SERVIÇOS DIVERSOS	H	7,3710000	17,27	127,40		
Composiçã o Auxiliar	8058 SINAPI	VERGADOR DE IMERSÃO, DIÂMETRO DE PONTA 45MM, MOTOR ELÉTRICO TRIFÁSICO POTÊNCIA DE 2 CV - CH DURNO. AF_062015	CHOR - CUSTOS HORÁRIOS DE MÁQUINAS E EQUIPAMENTOS	CHP	1,8400000	1,21	1,26		
Composiçã o Auxiliar	80507 SINAPI	VERGADOR DE IMERSÃO, DIÂMETRO DE PONTA 45MM, MOTOR ELÉTRICO TRIFÁSICO POTÊNCIA DE 2 CV - CH DURNO. AF_062015	CHOR - CUSTOS HORÁRIOS DE MÁQUINAS E EQUIPAMENTOS	CHH	1,4170000	0,50	0,70		
			MO sem LS ==		84,65	LS ==	88,04	MO com LS ==	182,69
			Valor do BDI ==		61,15			Valor com BDI ==	239,71
				Quant. ==	8,3800000	Preço Total ==			75,32

3.2 VIGAS BALDRAMES 1.582,44

3.2.1	Código Banco	Descrição	Tipo	Unid	Quant.	Valor Unit	Total		
Composiçã o	86542 SINAPI	FABRICAÇÃO, MONTAGEM E DESMONTAGEM DE FORMA PARA VIGA BALDRAME, EM CHAPA DE MADEIRA COMPENSADA RESINADA, E=17 MM, 4 UTILIZAÇÕES. AF_062017	FUES - FUNDAÇÕES E ESTRUTURAS	m²	1,0000000	81,54	81,54		
Composiçã o Auxiliar	88216 SINAPI	AJUDANTE DE CARPINTEIRO COM ENCARGOS COMPLEMENTARES	SEDI - SERVIÇOS DIVERSOS	H	0,7250000	17,15	12,43		
Composiçã o Auxiliar	88202 SINAPI	CARPINTEIRO DE FORMAS COM ENCARGOS COMPLEMENTARES	SEDI - SERVIÇOS DIVERSOS	H	1,7800000	21,62	37,81		
Composiçã o Auxiliar	81902 SINAPI	SERRA CIRCULAR DE BANCADA COM MOTOR ELÉTRICO POTÊNCIA DE 3HP, COM COIFA PARA DESCO 10" - CH DURNO. AF_062015	CHOR - CUSTOS HORÁRIOS DE MÁQUINAS E EQUIPAMENTOS	CHP	0,0100000	21,07	0,20		
Composiçã o Auxiliar	81803 SINAPI	SERRA CIRCULAR DE BANCADA COM MOTOR ELÉTRICO POTÊNCIA DE 3HP, COM COIFA PARA DESCO 10" - CH DURNO. AF_062015	CHOR - CUSTOS HORÁRIOS DE MÁQUINAS E EQUIPAMENTOS	CHH	0,0200000	30,62	0,62		
Itens	9001356 SINAPI	CHAPA/PANEL DE MADEIRA COMPENSADA RESINADA (MADERITE RESINADO ROSA) PARA FORMA DE CONCRETO, DE 2303 x 1135 MM, E = 17 MM	Materia	m²	0,3150000	27,25	8,67		
Itens	9002892 SINAPI	DESMOLDANTE PROTETOR PARA FORMAS DE MADEIRA, DE BASE OLEOSA EMULSIONADA EM AGUA	Materia	L	0,0100000	0,10	0,09		
Itens	9000481 SINAPI	PONTALETE 7,5 X 7,5 CM EM FIBRA, MISTA OU EQUIVALENTE DA REGAO - BRUTA	Materia	M	1,2180000	14,16	17,24		
Itens	90004517 SINAPI	SARRAFO 2,5 X 7,5 CM EM FIBRA, MISTA OU EQUIVALENTE DA REGAO - BRUTA	Materia	M	0,7200000	4,95	3,57		
Itens	90002073 SINAPI	FREGO DE AÇO POLIDO COM CABECA 17 X 24 (2 1/4 X 1 1/2)	Materia	KG	0,0180000	23,85	0,43		
Itens	90026347 SINAPI	FREGO DE AÇO POLIDO COM CABECA 15 X 15 (1 1/4 X 1 1/4)	Materia	KG	0,0040000	35,91	0,15		
Itens	90040364 SINAPI	FREGO DE AÇO POLIDO COM CABECA DUPLA 17 X 27 (2 1/4 X 1 1/2)	Materia	KG	0,0180000	28,88	0,52		
			MO sem LS ==		19,83	LS ==	21,81	MO com LS ==	41,64
			Valor do BDI ==		15,32			Valor com BDI ==	59,86
				Quant. ==	4,3500000	Preço Total ==			434,28

3.2.2	Código Banco	Descrição	Tipo	Unid	Quant.	Valor Unit	Total		
Composiçã o	86543 SINAPI	ARMACÃO DE BLOCO, VIGA BALDRAME E SAPATA UTILIZANDO AÇO CA-60 DE 5MM - MONTAGEM. AF_062017	FUES - FUNDAÇÕES E ESTRUTURAS	KG	1,0000000	17,13	17,13		
Composiçã o Auxiliar	86031 SINAPI	AJUDANTE DE ARMADOR COM ENCARGOS COMPLEMENTARES	SEDI - SERVIÇOS DIVERSOS	H	0,0500000	17,29	1,08		
Composiçã o Auxiliar	86245 SINAPI	ARMADOR COM ENCARGOS COMPLEMENTARES	SEDI - SERVIÇOS DIVERSOS	H	0,1045000	21,80	4,24		
Composiçã o Auxiliar	92801 SINAPI	CORTE E DOBRA DE AÇO CA-60, DIÂMETRO DE 3,0 MM. AF_062022	FUES - FUNDAÇÕES E ESTRUTURAS	KG	1,0000000	10,89	10,89		
Itens	90039017 SINAPI	ESPACADOR / DISTANCIADOR CIRCULAR COM ENTRADA LATERAL, EM PLÁSTICO, PARA VERGALHO 4,2 A 12,5" MM, COBRIMENTO 25 MM	Materia	UN	1,0660000	0,22	0,43		
Itens	0004312 SINAPI	ARAME RECOZIDO 16 BSWG, D = 1,65 MM (0,016 KG/M) OU 18 BSWG, D = 1,25 MM (0,01 KG/M)	Materia	KG	0,0250000	28,55	0,71		
			MO sem LS ==		2,47	LS ==	2,57	MO com LS ==	5,04
			Valor do BDI ==		3,84			Valor com BDI ==	20,07
				Quant. ==	4,3200000	Preço Total ==			181,07

3.2.3	Código Banco	Descrição	Tipo	Unid	Quant.	Valor Unit	Total		
Composiçã o	86546 SINAPI	ARMACÃO DE BLOCO, VIGA BALDRAME OU SAPATA UTILIZANDO AÇO CA-60 DE 10 MM - MONTAGEM. AF_062017	FUES - FUNDAÇÕES E ESTRUTURAS	KG	1,0000000	13,89	13,89		
Composiçã o Auxiliar	86031 SINAPI	AJUDANTE DE ARMADOR COM ENCARGOS COMPLEMENTARES	SEDI - SERVIÇOS DIVERSOS	H	0,0260000	17,29	0,50		
Composiçã o Auxiliar	86245 SINAPI	ARMADOR COM ENCARGOS COMPLEMENTARES	SEDI - SERVIÇOS DIVERSOS	H	0,0060000	21,80	1,04		
Composiçã o Auxiliar	92803 SINAPI	CORTE E DOBRA DE AÇO CA-60, DIÂMETRO DE 10,0 MM. AF_062022	FUES - FUNDAÇÕES E ESTRUTURAS	KG	1,0000000	10,34	10,34		
Itens	90039017 SINAPI	ESPACADOR / DISTANCIADOR CIRCULAR COM ENTRADA LATERAL, EM PLÁSTICO, PARA VERGALHO 4,2 A 12,5" MM, COBRIMENTO 25 MM	Materia	UN	0,4650000	0,22	0,10		
Itens	0004312 SINAPI	ARAME RECOZIDO 16 BSWG, D = 1,65 MM (0,016 KG/M) OU 18 BSWG, D = 1,25 MM (0,01 KG/M)	Materia	KG	0,0250000	28,55	0,71		
			MO sem LS ==		0,96	LS ==	1,12	MO com LS ==	2,08
			Valor do BDI ==		3,05			Valor com BDI ==	16,64
				Quant. ==	21,4700000	Preço Total ==			357,26

3.2.4	Código Banco	Descrição	Tipo	Unid	Quant.	Valor Unit	Total
Composiçã o	84925 SINAPI	CONCRETO FCK = 20MPa, TRAÇO 1:1,3:2,7 (EM MASSA SECA DE CIMENTO: AREIA MÉDIA BRITA 1) - PREPARO MECÂNICO COM BETONIERA 400 L. AF_062021	FUES - FUNDAÇÕES E ESTRUTURAS	m³	1,0000000	481,08	481,08

Gilcarlos B. Oliveira  
Engenheiro Civil  
CREA/PE 02048.752-7

SECRETARIA DE PLANEJAMENTO MUNICIPAL  
DEPARTAMENTO DE ENGENHARIA

Composição o Auxiliar	8536 SNAPI	SERVENTE COM ENCARGOS COMPLEMENTARES	SEDI - SERVIÇOS DIVERSOS	H	2,3117000	17,27	39,93		
Composição o Auxiliar	8537 SNAPI	OPERADOR DE BETONEIRA ESTACIONARIA/RESTURADOR COM ENCARGOS COMPLEMENTARES	SEDI - SERVIÇOS DIVERSOS	H	1,4637000	17,48	25,37		
Composição o Auxiliar	8635 SNAPI	BETONEIRA CAPACIDADE NOMINAL DE 400 L, CAPACIDADE DE MISTURA 200 L, MOTOR ELÉTRICO TRIFÁSICO POTÊNCIA DE 2 CV, SEM CARRREGADOR - CHP GERENC. AF_102014	CHOR - CUSTOS HORÁRIOS DE MÁQUINAS E EQUIPAMENTOS	CHP	0,7534000	1,71	1,28		
Composição o Auxiliar	8891 SNAPI	BETONEIRA CAPACIDADE NOMINAL DE 400 L, CAPACIDADE DE MISTURA 200 L, MOTOR ELÉTRICO TRIFÁSICO POTÊNCIA DE 2 CV, SEM CARRREGADOR - CHI DURVO. AF_102014	CHOR - CUSTOS HORÁRIOS DE MÁQUINAS E EQUIPAMENTOS	CHI	0,7020000	0,62	0,29		
Itens	0000310 SNAPI	AREIA MÉDIA - POSTO JAZDA/FORNECEDOR PRETRADO NA JAZDA, SEM TRANSPORTE	Material	m³	0,7229000	115,00	83,13		
Itens	0000318 SNAPI	CIMENTO PORTLAND COMPOSTO CP 8-32	Material	KG	362,6579000	0,70	253,86		
Itens	0008721 SNAPI	PEDRA BRITADA N. 1 (0,5 a 19 MM) POSTO PEDREIRA/FORNECEDOR, SEM FRETE	Material	m³	0,0038000	129,32	76,73		
			MO sem LS **		23,94	LS **	27,81	MO com LS **	51,45
			Valor do BDI **		160,00			Valor com BDI **	583,17
					Quant. **	0,3399000	Preço Total **		194,42

3.2.3	Código Banco	Descrição	Tipo	Und	Quant.	Valor Unit	Total		
Composição o	8452 CRSE	Impermeabilização - Aplicação de Fissatato - 01 camada	Tratamento de Superfícies	m²	1,0000000	24,10	24,10		
Composição o Auxiliar	10546 CRSE	Encargos Complementares - Servente	Provisões	h	0,2000000	3,70	6,70		
Composição o Auxiliar	10553 CRSE	Encargos Complementares - Pedreiro	Provisões	h	0,4000000	3,82	1,52		
Itens	6206 CRSE	Fissatato Vedact ou similar kg	Material	kg	1,0000000	12,34	12,34		
Itens	0004783 SNAPI	PIVOT (HORSTA)	Mão de Obra	H	0,4000000	17,24	6,80		
Itens	0006111 SNAPI	SERVENTE DE OBRAS	Mão de Obra	H	0,2000000	12,80	2,56		
			MO sem LS **		4,38	LS **	0,07	MO com LS **	6,45
			Valor do BDI **		5,41			Valor com BDI **	20,51
					Quant. **	0,6000000	Preço Total **		167,02

3.2.6	Código Banco	Descrição	Tipo	Und	Quant.	Valor Unit	Total		
Composiç o	11488 CRSE	Lançamento de concreto simples fabricado na obra, incluindo adensamento e acabamento na infraestrutura	Concreto Simples	m³	1,0000000	27,88	27,88		
Composiç o Auxiliar	10548 CRSE	Encargos Complementares - Servente	Provisões	h	1,2200000	3,79	4,58		
Composiç o Auxiliar	10550 CRSE	Encargos Complementares - Pedreiro	Provisões	h	0,2600000	3,82	1,00		
Itens	0004750 SNAPI	PEDREIRO (HORSTA)	Mão de Obra	H	0,2600000	17,24	6,20		
Itens	0006111 SNAPI	SERVENTE DE OBRAS	Mão de Obra	H	1,2200000	12,88	15,81		
			MO sem LS **		10,11	LS **	11,70	MO com LS **	21,81
			Valor do BDI **		6,22			Valor com BDI **	32,91
					Quant. **	0,2300000	Preço Total **		51,58

3.2.7	Código Banco	Descrição	Tipo	Und	Quant.	Valor Unit	Total		
Composiç o	00074 SEMPRA	ALVENARIA DE TUJO CERÂMICO FURADO (6x10x18)cm + ARGAMASSA MISTA DE CAL HIDRATADA ESP=25 cm	ALVENARIA DE ELEVÇÃO	m²	1,0000000	111,28	111,28		
Itens	0105 SEMPRA	AREIA MÉDIA	Material	m³	0,0410000	67,06	2,78		
Itens	0641 SEMPRA	CAL HIDRATADA	Material	KG	6,1800000	1,16	6,83		
Itens	0606 SEMPRA	CIMENTO PORTLAND	Material	KG	6,1800000	0,56	3,48		
Itens	0091 SEMPRA	TUJO CERÂMICO FURADO (6x10x18)CM	Material	LN	47,0000000	0,68	31,98		
Itens	0291 SEMPRA	PEDREIRO	Mão de Obra	H	1,2600000	20,17	24,75		
Itens	0543 SEMPRA	SERVENTE	Mão de Obra	H	1,8400000	17,14	31,53		
			MO sem LS **		30,71	LS **	35,57	MO com LS **	66,28
			Valor do BDI **		25,00			Valor com BDI **	126,28
					Quant. **	2,1800000	Preço Total **		297,88

3.3	Código Banco	Descrição	Tipo	Und	Quant.	Valor Unit	Total		
3.3.1		VIGAS EXTERNAS					2.991,21		
Composiç o	00470 SNAPI	MONTAGEM E DESMONTAGEM DE FÓRMA DE VIGA, ESCORAMENTO COM BARRO DE MADEIRA, PÉ-DIREITO SIMPLIS, EM CHAPA DE MADEIRA PLASTIFICADA, 16 UTILIZAÇÕES. AF_090020	FUES - FUNDAÇÕES E ESTRUTURAS	m²	1,0000000	83,25	83,25		
Composiç o Auxiliar	08230 SNAPI	AJUDANTE DE CARPITEIRO COM ENCARGOS COMPLEMENTARES	SEDI - SERVIÇOS DIVERSOS	H	0,1080000	17,10	1,86		
Composiç o Auxiliar	08250 SNAPI	CARPITEIRO DE FORMAS COM ENCARGOS COMPLEMENTARES	SEDI - SERVIÇOS DIVERSOS	H	0,0660000	21,62	12,86		
Composiç o Auxiliar	02290 SNAPI	FABRICAÇÃO DE FÓRMA PARA VIGAS, EM CHAPA DE MADEIRA COMPENSADA PLASTIFICADA, E = 19 MM. AF_101020	FUES - FUNDAÇÕES E ESTRUTURAS	m²	0,1080000	123,08	12,82		
Composiç o Auxiliar	02270 SNAPI	FABRICAÇÃO DE ESCORAS DE VIGA DO TIPO BARRO, EM MADEIRA. AF_090020	FUES - FUNDAÇÕES E ESTRUTURAS	M	0,6060000	44,42	26,27		
Itens	0000362 SNAPI	DESMOLDANTE PROTETOR PARA FORMAS DE MADEIRA, DE BASE GLEÓDIA EMULSIONADA EM ÁGUA	Material	L	0,0040000	5,18	0,03		
Itens	0000380 SNAPI	TABUA RAO APARELHADA "2,5 X 20" CM EM MACAÑANUBA, ANGELIM OU EQUIVALENTE DA REGIÃO - BRUTA	Material	M	0,3280000	14,83	4,86		
Itens	0094039 SNAPI	FREIO DE AÇO POLIDO COM CABECA DUPLA 17 X 27 (2 1/2 X 1 1/2)	Material	KG	0,0480000	38,84	1,81		
			MO sem LS **		7,25	LS **	0,98	MO com LS **	16,73
			Valor do BDI **		14,20			Valor com BDI **	77,43
					Quant. **	14,9360000	Preço Total **		1.037,37

3.3.2	Código Banco	Descrição	Tipo	Und	Quant.	Valor Unit	Total
Composiç o	02770 SNAPI	ARMADAÇÃO DE PILAR OU VIGA DE UMA ESTRUTURA CONVENCIONAL DE CONCRETO ARMADO EM UMA EDIFICAÇÃO TERRECA OU SOBRADELO UTILIZANDO AÇO CA-60 DE 16,0 MM - MONTAGEM. AF_120015	FUES - FUNDAÇÕES E ESTRUTURAS	KG	1,0000000	13,58	13,58
Composiç o Auxiliar	08230 SNAPI	AJUDANTE DE ARMADOR COM ENCARGOS COMPLEMENTARES	SEDI - SERVIÇOS DIVERSOS	H	0,0180000	17,29	0,30

Gilcarlos F. Oliveira  
Engenheiro Civil  
CREA/PB 201.48.752-7



SECRETARIA DE PLANEJAMENTO MUNICIPAL  
DEPARTAMENTO DE ENGENHARIA

Composição o Auxiliar Composição o Auxiliar	Código Banco	Descrição	Tipo	Und	Quant.	Valor Unit.	Total			
	88245 SNAPI	ARMADOR COM ENCARGOS COMPLEMENTARES	SEDI - SERVIÇOS DIVERSOS	H	0,2930000	21,88	2,90			
	82794 SNAPI	CORTE E DOBRA DE AÇO CA-50, DIÂMETRO DE 19,0 MM, UTILIZADO EM ESTRUTURAS DIVERSAS, EXCETO LAJES. AF_120015	FUES - FUNDAÇÕES E ESTRUTURAS	KG	1,0000000	16,43	16,43			
Itens	00039017 SNAPI	ESPACADOR / DISTANCIADOR CIRCULAR COM ENTRADA LATERAL, EM PLÁSTICO, PARA VERGALHÃO 1/2 A 1/2" MM, COBRIMENTO 20 MM	Material	UM	0,2430000	0,22	0,11			
Itens	00040132 SNAPI	ARAME RECORTADO 19 SWS, D = 1,65 MM (0,016 KGM) OU 19 SWS, D = 1,25 MM (0,01 KGM)	Material	KG	0,0293000	28,56	0,71			
					MO sem LS ==	0,97	LS ==	1,12	MO com LS ==	2,99
					Valor do BDI ==	3,03			Valor com BDI ==	18,84
					Quant. ==	06,7680000	Preço Total ==	944,48		

3.3.3	Código Banco	Descrição	Tipo	Und	Quant.	Valor Unit.	Total			
Composição o	82775 SNAPI	ARMADURA DE PILAR OU VIGA DE UMA ESTRUTURA CONVENCIONAL DE CONCRETO ARMADO EM UMA EDIFICAÇÃO TERRA OU SUBTERRÂNEO, UTILIZANDO AÇO CA-60 DE 4,0 MM - MONTAGEM. AF_120015	FUES - FUNDAÇÕES E ESTRUTURAS	KG	1,0000000	17,58	17,58			
Composição o Auxiliar Composição o Auxiliar Composição o Auxiliar	88238 SNAPI	AJUDANTE DE ARMADOR COM ENCARGOS COMPLEMENTARES	SEDI - SERVIÇOS DIVERSOS	H	0,0387000	17,29	0,63			
	88245 SNAPI	ARMADOR COM ENCARGOS COMPLEMENTARES	SEDI - SERVIÇOS DIVERSOS	H	0,2349000	21,80	4,88			
	82794 SNAPI	CORTE E DOBRA DE AÇO CA-50, DIÂMETRO DE 19 MM, UTILIZADO EM ESTRUTURAS DIVERSAS, EXCETO LAJES. AF_120015	FUES - FUNDAÇÕES E ESTRUTURAS	KG	1,0000000	11,59	11,00			
Itens	00039017 SNAPI	ESPACADOR / DISTANCIADOR CIRCULAR COM ENTRADA LATERAL, EM PLÁSTICO, PARA VERGALHÃO 1/2 A 1/2" MM, COBRIMENTO 20 MM	Material	UM	1,1900000	8,22	8,28			
Itens	00040132 SNAPI	ARAME RECORTADO 19 SWS, D = 1,65 MM (0,016 KGM) OU 19 SWS, D = 1,25 MM (0,01 KGM)	Material	KG	0,0294000	38,53	0,71			
					MO sem LS ==	2,71	LS ==	3,14	MO com LS ==	5,85
					Valor do BDI ==	3,58			Valor com BDI ==	21,53
					Quant. ==	12,7300000	Preço Total ==	274,56		

3.3.4	Código Banco	Descrição	Tipo	Und	Quant.	Valor Unit.	Total			
Composição o	54980 SNAPI	CONCRETO FOX = 25MPA, TRAÇO 1:2,3:2,7 (EM MASSA SECA DE CIMENTO ÁREA MÉDIA SÉRI 1) - PREPARO MECÂNICO COM BETONEIRA 400 L. AF_150201	FUES - FUNDAÇÕES E ESTRUTURAS	m³	1,0000000	481,68	481,68			
Composição o Auxiliar Composição o Auxiliar Composição o Auxiliar	88316 SNAPI	SERVENTE COM ENCARGOS COMPLEMENTARES	SEDI - SERVIÇOS DIVERSOS	H	2,3117000	17,27	39,92			
	88377 SNAPI	OPERADOR DE BETONEIRA ESTACIONÁRIA/MISTURADOR COM ENCARGOS COMPLEMENTARES	SEDI - SERVIÇOS DIVERSOS	H	1,4837000	17,68	26,17			
	88830 SNAPI	BETONEIRA CAPACIDADE NOMINAL DE 400 L, CAPACIDADE DE MISTURA 280 L, MOTOR ELÉTRICO TRIFÁSICO POTÊNCIA DE 2 CV, SEM CARREGADOR - CHP DURMO. AF_152814	CHOR - CUSTOS HORÁRIOS DE MÁQUINAS E EQUIPAMENTOS	CHP	0,7534000	1,71	1,28			
	88831 SNAPI	BETONEIRA CAPACIDADE NOMINAL DE 400 L, CAPACIDADE DE MISTURA 280 L, MOTOR ELÉTRICO TRIFÁSICO POTÊNCIA DE 2 CV, SEM CARREGADOR - CHEDEIRMO. AF_152814	CHOR - CUSTOS HORÁRIOS DE MÁQUINAS E EQUIPAMENTOS	CH	0,7103000	0,42	0,29			
Itens	00000070 SNAPI	ÁREA MÉDIA - POSTO JAZIDA/FORNECEDOR (RETRADO NA JAZEA, SEM TRANSPORTE)	Material	m³	0,7229000	115,00	83,13			
Itens	00001379 SNAPI	CIMENTO PORTLAND COMPOSTO CP II-32	Material	KG	362,6579000	0,70	253,88			
Itens	00004721 SNAPI	PEDRA BRITADA N. 1 (2,5 a 19 MM) POSTO PEDREIRA/FORNECEDOR, SEM FRETE	Material	m³	0,0594000	129,32	7,63			
					MO sem LS ==	23,84	LS ==	27,41	MO com LS ==	51,43
					Valor do BDI ==	199,09			Valor com BDI ==	583,17
					Quant. ==	8,6680000	Preço Total ==	596,83		

3.3.5	Código Banco	Descrição	Tipo	Und	Quant.	Valor Unit.	Total			
Composição o	7092 ORSE	Lapimentação de concreto simples fabricado na obra, inclusive adensamento e acatamento em papéis de separação	Concreto Simples	m²	1,0000000	45,57	45,57			
Composição o Auxiliar Composição o Auxiliar Composição o Auxiliar Composição o Auxiliar	10549 ORSE	Encargos Complementares - Servente	Previdência	H	1,0200000	3,70	3,78			
	10550 ORSE	Encargos Complementares - Pedreiro	Previdência	H	0,3600000	3,62	1,30			
	10551 ORSE	Encargos Complementares - Carregador	Previdência	H	0,3600000	3,85	1,31			
	10555 ORSE	Encargos Complementares - Armador	Previdência	H	0,1800000	3,89	0,64			
Itens	00000378 SNAPI	ARMADOR (HORISTA)	Mão de Obra	H	0,1800000	17,24	3,10			
Itens	00001213 SNAPI	CARPINTEIRO DE FORMAS (HORISTA)	Mão de Obra	H	0,3600000	17,24	6,20			
Itens	00004758 SNAPI	PEDREIRO (HORISTA)	Mão de Obra	H	0,3600000	17,24	6,20			
Itens	00008111 SNAPI	SERVENTE DE OBRAS	Mão de Obra	H	1,0200000	12,80	13,13			
					MO sem LS ==	16,73	LS ==	19,44	MO com LS ==	36,23
					Valor do BDI ==	10,23			Valor com BDI ==	55,86
					Quant. ==	0,8580000	Preço Total ==	47,86		

3.4		PLARES					750,95
3.4.1	Código Banco	Descrição	Tipo	Und	Quant.	Valor Unit.	Total
Composição o	82443 SNAPI	MONTAGEM E DESMONTAGEM DE FÓRMA DE PLARES RETANGULARES E ESTRUTURAS SIMILARES, PE-DIREITO SIMPLES, EM CHAPA DE MADEIRA COMPENSADA PLASTIFICADA, SE UTILIZAÇÕES. AF_092020	FUES - FUNDAÇÕES E ESTRUTURAS	m²	1,9930000	37,63	37,63
Composição o Auxiliar Composição o Auxiliar Composição o Auxiliar	88238 SNAPI	AJUDANTE DE CARPINTEIRO COM ENCARGOS COMPLEMENTARES	SEDI - SERVIÇOS DIVERSOS	H	0,1102000	17,15	1,88
	88292 SNAPI	CARPINTEIRO DE FORMAS COM ENCARGOS COMPLEMENTARES	SEDI - SERVIÇOS DIVERSOS	H	0,0038000	21,62	12,97
	8294 SNAPI	FABRICAÇÃO DE FÓRMA PARA PLARES E ESTRUTURAS SIMILARES, EM CHAPA DE MADEIRA COMPENSADA PLASTIFICADA, E = 15 MIL. AF_092020	FUES - FUNDAÇÕES E ESTRUTURAS	m²	0,8878000	143,81	128,16
Itens	00000802 SNAPI	DESMOLDANTE PROTETOR PARA FORMAS DE MADEIRA, DE BASE OLÉOSA EMULSIONADA EM ÁGUA	Material	L	0,0040000	9,18	0,37
Itens	00040271 SNAPI	LOCAÇÃO DE APRIMADOR METÁLICO DE PILAR, COM ALTURA E ANGULO REGULÁVEIS, EXTENSÃO DE 1,50" A 2,30" M	Equipamento	MES	0,1900000	9,10	1,73
Itens	00040275 SNAPI	LOCAÇÃO DE VIGA SANDUICHE METÁLICA YAZADA PARA TRAVAMENTO DE PLARES, ALTURA DE 1" CM, LARGURA DE 1" CM E EXTENSÃO DE 2 M	Equipamento	MES	0,3330000	14,00	5,90

*Gilcarlos A. Oliveira*  
Engenheiro Civil  
CREA/PR 182.048.752-7

SECRETARIA DE PLANEJAMENTO MUNICIPAL  
DEPARTAMENTO DE ENGENHARIA

Itens	0004007 SNAFI	LOCACAO DE BARRA DE ANCORAGEM DE 0,80 A 1,20 M DE EXTENSÃO, COM ROSCA DE 5/8", INCLUINDO PORCA E FLANGE	Equipamento	MES	0,795000	3,50	2,74	
Itens	0004004 SNAFI	FREDO DE AÇO POLIDO COM CABECA OU PLA 17 X 27 (2 1/2 X 1 1/4)	Material	KG	0,018000	28,88	0,54	
			MO sem LS **	6,81	LS **	7,43	MO com LS **	13,84
			Valor do BDI **	0,45			Valor com BDI **	49,58
			Quant. **	4,088000	Preço Total **			184,32

3.4.2	Código Banco	Descrição	Tipo	Und	Quant.	Valor Unit	Total	
Composição e	02770 SNAFI	ARMACÃO DE PILAR OU VIGA DE UMA ESTRUTURA CONVENCIONAL DE CONCRETO ARMADO EM UMA EDIFICAÇÃO TERREA OU SOBRADEO UTILIZANDO AÇO CA-50 DE 10,0 MM - MONTAGEM, AF_120015	FUND - FUNDACÕES E ESTRUTURAS	KG	1,000000	13,50	13,50	
Composição e Auxiliar	80230 SNAFI	AJUDANTE DE ARMADOR COM ENCARGOS COMPLEMENTARES	SEDI - SERVIÇOS DIVERSOS	H	0,015000	17,20	0,26	
Composição e Auxiliar	80245 SNAFI	ARMADOR COM ENCARGOS COMPLEMENTARES	SEDI - SERVIÇOS DIVERSOS	H	0,005000	21,80	0,08	
Composição e Auxiliar	02774 SNAFI	CORTE E DOBRA DE AÇO CA-50, DIÂMETRO DE 10,0 MM, UTILIZADO EM ESTRUTURAS DIVERSAS, EXCETO LAJES, AF_120015	FUND - FUNDACÕES E ESTRUTURAS	KG	1,000000	10,43	10,43	
Itens	00030017 SNAFI	ESPACADOR / DISTANCIADOR CIRCULAR COM ENTRADA LATERAL, EM PLASTICO, PARA VERGALHO "1/2 A 1/2" MM, COBRIMENTO 20 MM	Material	UN	0,540000	0,22	0,11	
Itens	00040132 SNAFI	ARAME RECOZIDO 18 BWS, Ø = 1,05 MM (0,016 KGM) OU 18 BWS, Ø = 1,25 MM (0,01 KGM)	Material	KG	0,025000	28,55	0,71	
			MO sem LS **	6,97	LS **	1,12	MO com LS **	2,09
			Valor do BDI **	3,05			Valor com BDI **	16,94
			Quant. **	18,900000	Preço Total **			390,55

3.4.3	Código Banco	Descrição	Tipo	Und	Quant.	Valor Unit	Total	
Composição e	02775 SNAFI	ARMACÃO DE PILAR OU VIGA DE UMA ESTRUTURA CONVENCIONAL DE CONCRETO ARMADO EM UMA EDIFICAÇÃO TERREA OU SOBRADEO UTILIZANDO AÇO CA-50 DE 3,6 MM - MONTAGEM, AF_120015	FUND - FUNDACÕES E ESTRUTURAS	KG	1,000000	17,58	17,58	
Composição e Auxiliar	80230 SNAFI	AJUDANTE DE ARMADOR COM ENCARGOS COMPLEMENTARES	SEDI - SERVIÇOS DIVERSOS	H	0,005750	17,20	0,08	
Composição e Auxiliar	80245 SNAFI	ARMADOR COM ENCARGOS COMPLEMENTARES	SEDI - SERVIÇOS DIVERSOS	H	0,224500	21,80	4,88	
Composição e Auxiliar	02774 SNAFI	CORTE E DOBRA DE AÇO CA-50, DIÂMETRO DE 5,0 MM, UTILIZADO EM ESTRUTURAS DIVERSAS, EXCETO LAJES, AF_120015	FUND - FUNDACÕES E ESTRUTURAS	KG	1,000000	11,08	11,08	
Itens	00030017 SNAFI	ESPACADOR / DISTANCIADOR CIRCULAR COM ENTRADA LATERAL, EM PLASTICO, PARA VERGALHO "1/2 A 1/2" MM, COBRIMENTO 20 MM	Material	UN	1,160000	0,22	0,26	
Itens	00040132 SNAFI	ARAME RECOZIDO 18 BWS, Ø = 1,05 MM (0,016 KGM) OU 18 BWS, Ø = 1,25 MM (0,01 KGM)	Material	KG	0,025000	28,55	0,71	
			MO sem LS **	2,71	LS **	3,14	MO com LS **	5,85
			Valor do BDI **	3,35			Valor com BDI **	21,52
			Quant. **	4,448000	Preço Total **			85,88

3.4.4	Código Banco	Descrição	Tipo	Und	Quant.	Valor Unit	Total	
Composição e	04905 SNAFI	CONCRETO FCK = 25MPa, TRAÇO 1:2:3:7 (EM MASSA SECA DE CIMENTO: AREA MEDIA BATA 1) - PREPARO MECÂNICO COM BETONEIRA 400 L, AF_050021	FUND - FUNDACÕES E ESTRUTURAS	m³	1,000000	491,09	491,09	
Composição e Auxiliar	80310 SNAFI	SERVENTE COM ENCARGOS COMPLEMENTARES	SEDI - SERVIÇOS DIVERSOS	H	2,311300	17,27	39,92	
Composição e Auxiliar	80377 SNAFI	OPERADOR DE BETONEIRA ESTACIONARIA/MISTURADOR COM ENCARGOS COMPLEMENTARES	SEDI - SERVIÇOS DIVERSOS	H	1,403700	17,69	25,67	
Composição e Auxiliar	80030 SNAFI	BETONEIRA CAPACIDADE NOMINAL DE 400 L, CAPACIDADE DE MISTURA 280 L, MOTOR ELÉTRICO TRIFÁSICO POTÊNCIA DE 2 CV, SEM CARREGADOR - CH DÚRNIO, AF_102014	CHOR - CUSTOS HORÁRIOS DE MÁQUINAS E EQUIPAMENTOS	CHP	0,703400	1,71	1,20	
Composição e Auxiliar	80014 SNAFI	BETONEIRA CAPACIDADE NOMINAL DE 400 L, CAPACIDADE DE MISTURA 280 L, MOTOR ELÉTRICO TRIFÁSICO POTÊNCIA DE 2 CV, SEM CARREGADOR - CH DÚRNIO, AF_102014	CHOR - CUSTOS HORÁRIOS DE MÁQUINAS E EQUIPAMENTOS	CHI	0,710000	0,42	0,29	
Itens	00000370 SNAFI	AREA MEDIA - POSTO JAZDA/FORNECEDOR (RETRADO NA JAZDA, SEM TRANSPORTE)	Material	m²	0,722600	115,00	83,13	
Itens	00001375 SNAFI	CIMENTO PORTLAND COMPOSTO CP 8-32	Material	KG	342,857900	0,73	250,86	
Itens	00004701 SNAFI	PIEDRA BRITADA N. 1 (0,5 a 10 MM) POSTO PEDREIRA/FORNECEDOR, SEM FRETE	Material	m³	0,503400	126,52	63,73	
			MO sem LS **	23,84	LS **	27,61	MO com LS **	51,45
			Valor do BDI **	105,09			Valor com BDI **	389,17
			Quant. **	8,300000	Preço Total **			176,75

3.4.5	Código Banco	Descrição	Tipo	Und	Quant.	Valor Unit	Total	
Composição e	7092 ORSE	Lançamento de concreto simples aplicado na obra, inclusive adiantamento e acabamento em peças da superestrutura	Concreto Simples	m³	1,000000	45,97	45,97	
Composição e Auxiliar	10540 ORSE	Encargos Complementares - Servente	Posicionais	H	1,620000	3,76	6,08	
Composição e Auxiliar	10550 ORSE	Encargos Complementares - Pedreiro	Posicionais	H	0,280000	3,62	1,00	
Composição e Auxiliar	10561 ORSE	Encargos Complementares - Carpinteiro	Posicionais	H	0,360000	3,05	1,11	
Composição e Auxiliar	10555 ORSE	Encargos Complementares - Armador	Posicionais	H	0,180000	3,59	0,64	
Itens	00000370 SNAFI	ARMADOR (HORISTA)	Mão de Obra	H	0,180000	17,24	3,10	
Itens	00001213 SNAFI	CARPINTEIRO DE FORMAS (HORISTA)	Mão de Obra	H	0,360000	17,24	6,20	
Itens	00004750 SNAFI	PEDEIRO (HORISTA)	Mão de Obra	H	0,360000	17,24	6,20	
Itens	00006111 SNAFI	SERVENTE DE OBRAS	Mão de Obra	H	1,620000	12,90	20,73	
			MO sem LS **	19,79	LS **	19,44	MO com LS **	39,23
			Valor do BDI **	11,23			Valor com BDI **	55,80
			Quant. **	0,300000	Preço Total **			16,74

<b>3.5</b>		<b>CONCRETO ARMADO VERSA/CONTRAVERGA</b>					<b>468,38</b>
------------	--	--	--	--	--	--	---------------

3.5.1	Código Banco	Descrição	Tipo	Und	Quant.	Valor Unit	Total
Composição e	03184 SNAFI	VERGA PRÉ-MOLDADA PARA PORTAS COM ATÉ 1,5 M DE VÃO, AF_030016	FUND - FUNDACÕES E ESTRUTURAS	M	1,000000	32,71	32,71

Gilcarlos E. Oliveira  
Engenheiro Civil  
CREA/PE 048.752-7

SECRETARIA DE PLANEJAMENTO MUNICIPAL  
DEPARTAMENTO DE ENGENHARIA

Composição e Auxiliar	Código Banco	Descrição	Tipo	Und	Quant.	Valor Unit.	Total	
	8724 SINAFI	ARGAMASSA TRAÇO 1:2:9 (EM VOLUME DE CIMENTO, CAL E AREIA MÉDIA) PARA EMBOÇOMASSA UNICAASSENTAMENTO DE ALVENARIA DE VEDAÇÃO. PREPARO MECÂNICO COM BETONEIRA 600 L. AF_082018	SEDI - SERVIÇOS DIVERSOS	m³	3,0010000	473,08	0,89	
	8809 SINAFI	PREDEIRO COM ENCARGOS COMPLEMENTARES	SEDI - SERVIÇOS DIVERSOS	H	3,9440000	21,98	2,00	
	8816 SINAFI	SERVENTE COM ENCARGOS COMPLEMENTARES	SEDI - SERVIÇOS DIVERSOS	H	3,1070000	17,27	1,36	
	0227B SINAFI	FABRICAÇÃO DE FÓRMA PARA VIGAS, COM MADEIRA SERRADA, E = 25 MM. AF_062020	FUES - FUNDAÇÕES E ESTRUTURAS	m²	9,1220000	146,26	17,84	
	0289 SINAFI	CORTE E DORRA DE AÇO CA-60, DIÂMETRO DE 6,0 MM. AF_062022	FUES - FUNDAÇÕES E ESTRUTURAS	KG	3,3080000	10,66	3,28	
	04970 SINAFI	CONCRETO FCK = 20MPa, TRAÇO 1:2,7:3 (EM MASSA SECA DE CIMENTO/AREIA MÉDIA BRITA 1) - PREPARO MECÂNICO COM BETONEIRA 600 L. AF_052021	FUES - FUNDAÇÕES E ESTRUTURAS	m³	3,0120000	453,61	5,44	
Itens	0002692 SINAFI	DESMOLDANTE PROTETOR PARA FORMAS DE MADEIRA, DE BASE LÍQUIDA EMULSIONADA EM ÁGUA	Material	L	3,0000000	9,18	0,94	
Itens	0005617 SINAFI	ESPACADOR / DISTANCIADOR CIRCULAR COM ENTRADA LATERAL, EM PLÁSTICO, PARA VERGALHO 12,5 A 12,5" MM, COBRIMENTO 20 MM	Material	UN	3,0000000	0,22	1,32	
			MO sem LS **	3,00	LS **	3,54	MO com LS **	6,80
			Valor do BDI **	7,34			Valor com BDI **	40,98
				Quant. **	4,6290000	Preço Total **	185,83	

3.5.3	Código Banco	Descrição	Tipo	Und	Quant.	Valor Unit.	Total	
Composição e Auxiliar	00194 SINAFI	CONTRAVERGA PRÉ-MOLDADA PARA VÃOS DE ATÉ 1,5 M DE COBRIMENTO. AF_032010	FUES - FUNDAÇÕES E ESTRUTURAS	M	1,0000000	43,41	43,41	
Composição e Auxiliar	8724 SINAFI	ARGAMASSA TRAÇO 1:2:9 (EM VOLUME DE CIMENTO, CAL E AREIA MÉDIA) PARA EMBOÇOMASSA UNICAASSENTAMENTO DE ALVENARIA DE VEDAÇÃO. PREPARO MECÂNICO COM BETONEIRA 600 L. AF_082018	SEDI - SERVIÇOS DIVERSOS	m³	3,0010000	473,08	0,89	
Composição e Auxiliar	8809 SINAFI	PREDEIRO COM ENCARGOS COMPLEMENTARES	SEDI - SERVIÇOS DIVERSOS	H	3,0840000	21,98	1,84	
Composição e Auxiliar	8816 SINAFI	SERVENTE COM ENCARGOS COMPLEMENTARES	SEDI - SERVIÇOS DIVERSOS	H	3,1020000	17,27	1,78	
Composição e Auxiliar	0227B SINAFI	FABRICAÇÃO DE FÓRMA PARA VIGAS, COM MADEIRA SERRADA, E = 25 MM. AF_062020	FUES - FUNDAÇÕES E ESTRUTURAS	m²	9,1640000	146,26	23,89	
Composição e Auxiliar	0289 SINAFI	CORTE E DORRA DE AÇO CA-60, DIÂMETRO DE 6,0 MM. AF_062022	FUES - FUNDAÇÕES E ESTRUTURAS	KG	3,4000000	11,06	5,41	
Composição e Auxiliar	04970 SINAFI	CONCRETO FCK = 20MPa, TRAÇO 1:2,7:3 (EM MASSA SECA DE CIMENTO/AREIA MÉDIA BRITA 1) - PREPARO MECÂNICO COM BETONEIRA 600 L. AF_052021	FUES - FUNDAÇÕES E ESTRUTURAS	m³	3,0180000	453,61	8,16	
Itens	0002692 SINAFI	DESMOLDANTE PROTETOR PARA FORMAS DE MADEIRA, DE BASE LÍQUIDA EMULSIONADA EM ÁGUA	Material	L	3,0000000	9,18	0,85	
Itens	0005617 SINAFI	ESPACADOR / DISTANCIADOR CIRCULAR COM ENTRADA LATERAL, EM PLÁSTICO, PARA VERGALHO 12,5 A 12,5" MM, COBRIMENTO 20 MM	Material	UN	3,0000000	0,22	1,32	
			MO sem LS **	3,40	LS **	4,01	MO com LS **	7,47
			Valor do BDI **	9,75			Valor com BDI **	52,16
				Quant. **	4,3090000	Preço Total **	223,37	

3.6	SISTEMA DE VEDAÇÃO VERTICAL						1.088,85	
3.6.1	Código Banco	Descrição	Tipo	Und	Quant.	Valor Unit.	Total	
Composição e	00073 SEMPRA	ALVENARIA DE TUJOLO CERÂMICO FURADO (6x16x19cm) CARGAMASSA BRUTA DE CAL, HORRATADA ESP = 10mm (1:2:8)	ALVENARIA DE ELEVACÃO	m²	1,0000000	63,96	63,96	
Itens	8119 SEMPRA	AREIA MÉDIA	Material	m³	0,0150000	67,50	1,01	
Itens	8041 SEMPRA	CAL HORRATADA	Material	KG	2,1800000	1,10	2,39	
Itens	8685 SEMPRA	CIMENTO PORTLAND	Material	KG	2,1800000	0,56	1,22	
Itens	0091 SEMPRA	TUJOLO CERÂMICO FURADO 6X16X19CM	Material	UN	25,0000000	0,98	17,00	
Itens	0291 SEMPRA	PREDEIRO	Mão de Obra	H	1,0000000	23,17	23,17	
Itens	0543 SEMPRA	SERVENTE	Mão de Obra	H	1,1000000	17,14	19,16	
			MO sem LS **	19,83	LS **	23,73	MO com LS **	42,36
			Valor do BDI **	14,37			Valor com BDI **	79,35
				Quant. **	39,0680000	Preço Total **	1.088,85	

4	ESQUADRIAS						7.776,88	
4.1	PORTAS E PORTÃO						4.186,53	
4.1.2	Código Banco	Descrição	Tipo	Und	Quant.	Valor Unit.	Total	
Composição e	8152 ORSE	Balancô em madeira de lei L = 0,20 m (caído), para portas de 0,60 a 0,90m de largura, h=2,20m, incluso 02 peças de alçar	Esquadrias de Madeira	un	1,0000000	611,09	611,09	
Composição e Auxiliar	1058 ORSE	Encargos Complementares - Servente	Provisões	s	2,0000000	3,76	7,52	
Composição e Auxiliar	1059 ORSE	Encargos Complementares - Peleiro	Provisões	s	2,1000000	3,42	7,28	
Composição e Auxiliar	1051 ORSE	Encargos Complementares - Capoteiro	Provisões	s	2,0000000	3,46	7,30	
Composição e Auxiliar	1863 ORSE	Argamassa cimento e areia tipo M (1:2) - 1 saca cimento 50kg / 3 pedreiros nível dir. 0,35 x 0,45 x 0,23 m - Colocação mecânica e baseorte	Argamassa	m³	0,0150000	500,95	7,65	
Itens	8230 ORSE	Balancô (caído) em madeira lei L=20cm - (60x220cm), completo c/02 peças alçar q	Material	q	1,0000000	483,00	483,00	
Itens	80901213 SINAFI	CARPINTEIRO DE FORMAS (HORISTA)	Mão de Obra	H	2,0000000	17,24	34,48	
Itens	8090750 SINAFI	PREDEIRO (HORISTA)	Mão de Obra	H	2,1000000	17,24	37,06	
Itens	8030676 SINAFI	PREGO DE AÇO POLEDO COM CARGA 18 X 90 (2 94 X 10)	Material	KG	0,0500000	25,40	8,76	
Itens	8030611 SINAFI	SERVENTE DE OBRAS	Mão de Obra	H	2,0000000	12,80	25,60	
			MO sem LS **	43,37	LS **	52,54	MO com LS **	97,91
			Valor do BDI **	137,31			Valor com BDI **	748,40
				Quant. **	1,0000000	Preço Total **	748,46	

4.1.3	Código Banco	Descrição	Tipo	Und	Quant.	Valor Unit.	Total
-------	--------------	-----------	------	-----	--------	-------------	-------

Gilcarlos E. Diniz  
Engenheiro Civil  
CREA/PB 140.048.752-7

SECRETARIA DE PLANEJAMENTO MUNICIPAL  
DEPARTAMENTO DE ENGENHARIA

Composição	91304 SINAPI	FECHADURA DE EMBUITE COM CILINDRO, EXTERNA, COMPLETA, ACABAMENTO PADRÃO POPULAR, INCLUSIVE EXECUÇÃO DE FURTO - FORNECIMENTO E INSTALAÇÃO. AF_120019	ESQV - ESQUADRIAS/FERRAGENS/VIDROS	UN	1,000000	90,91	90,91
Composição e Auxiliar	80261 SINAPI	CARPINTERO DE ESQUADRIA COM ENCARGOS COMPLEMENTARES	SEDI - SERVIÇOS DIVERSOS	H	1,000000	20,84	20,84
Composição e Auxiliar	80310 SINAPI	SERVEANTE COM ENCARGOS COMPLEMENTARES	SEDI - SERVIÇOS DIVERSOS	H	0,201000	17,27	3,65
Itens	0003060 SINAPI	FECHADURA EMPELHO PARA PORTA EXTERNA EM AÇO INOX (MACILHA, TESTA E CONTRA-TESTA) E EM ZINCO (MACANETA, LINGUETA E TRINCO) COM ACABAMENTO CROMADO, MÁQUINA DE 40 MM, INCLUSIVE CHAVE TIPO CILINDRO	Materiais	CJ	1,000000	01,30	01,30
			MO sem LS =>		10,77		10,77
			Valor do BDI =>		20,42		20,42
				Quant. =>	3,000000	Preço Total =>	332,39
<b>4.1.3</b>	<b>Código Banco</b>	<b>Descrição</b>	<b>Tipo</b>	<b>Und</b>	<b>Quant.</b>	<b>Valor Unit</b>	<b>Total</b>
Composição	90301 SINAPI	PORTA DE MADEIRA PARA PINTURA, SEM-OCA (LEVE OU MÉDIA), 90X210CM, ESPESURA DE 3,5CM, INCLUSIVE DOBRADIÇAS - FORNECIMENTO E INSTALAÇÃO. AF_120019	ESQV - ESQUADRIAS/FERRAGENS/VIDROS	UN	1,000000	440,21	440,21
Composição e Auxiliar	80261 SINAPI	CARPINTERO DE ESQUADRIA COM ENCARGOS COMPLEMENTARES	SEDI - SERVIÇOS DIVERSOS	H	1,075000	20,84	22,46
Composição e Auxiliar	80310 SINAPI	SERVEANTE COM ENCARGOS COMPLEMENTARES	SEDI - SERVIÇOS DIVERSOS	H	0,206000	17,27	3,55
Itens	0002432 SINAPI	DOBRADICA EM ACO FERRO, 3 1/2" X 3". E+ 1,0 A 2 MM, COM ANEL, CROMADO OU ZINCADO, TAMPA SOLTA, COM PARAFUSOS	Materiais	UN	3,000000	23,87	71,61
Itens	0001058 SINAPI	PORTA DE MADEIRA, FOLHA MÉDIA (NBR 10883) DE 900 X 2100 MM, DE 35 MM A 40 MM DE ESPESURA, NÚCLEO SEMI-SÓLIDO (SARFAPÉADO), CAPALISA EM MDF, ACABAMENTO EM FIBRA PARA PINTURA	Materiais	UN	1,000000	211,53	211,53
Itens	0001055 SINAPI	PARAFUSO ROSCA SOBERBA ZINCADO CABECA CHATA FENDA SIMPLES 3,5 X 25 MM (1")	Materiais	UN	99,800000	3,08	3,08
			MO sem LS =>		18,00		18,00
			Valor do BDI =>		68,91		68,91
				Quant. =>	1,800000	Preço Total =>	330,12
<b>4.1.4</b>	<b>Código Banco</b>	<b>Descrição</b>	<b>Tipo</b>	<b>Und</b>	<b>Quant.</b>	<b>Valor Unit</b>	<b>Total</b>
Composição	100701 SINAPI	PORTA DE FERRO, DE ABRIR, TIPO GRADE COM CHAPA, COM QUARNÇÕES. AF_120019	ESQV - ESQUADRIAS/FERRAGENS/VIDROS	m²	1,000000	718,14	718,14
Composição e Auxiliar	80309 SINAPI	PEDREIRO COM ENCARGOS COMPLEMENTARES	SEDI - SERVIÇOS DIVERSOS	H	0,407000	21,98	8,94
Composição e Auxiliar	80316 SINAPI	SERVEANTE COM ENCARGOS COMPLEMENTARES	SEDI - SERVIÇOS DIVERSOS	H	0,239000	17,27	4,12
Composição e Auxiliar	80527 SINAPI	ARGAMASSA TRAÇO 1:0,5:1,5 (EM VOLUME DE DIMENTO, CAL E AREIA MÉDIA ÚMIDA) PARA ASSENTAMENTO DE ALVENARIA, PREPARO MANUAL. AF_000079	SEDI - SERVIÇOS DIVERSOS	m³	0,212000	575,68	121,84
Itens	0004936 SINAPI	PORTA DE ABRIR / GRIL, EM GRADE, FERRO, COM BARRA CHATA 3 CM X 1/4", COM REQUADRO E QUARNÇAO - COMPLETO - ACABAMENTO NATURAL	Materiais	m²	1,000000	697,20	697,20
			MO sem LS =>		5,70		5,70
			Valor do BDI =>		161,36		161,36
				Quant. =>	3,640000	Preço Total =>	4.432,80
<b>4.1.5</b>	<b>Código Banco</b>	<b>Descrição</b>	<b>Tipo</b>	<b>Und</b>	<b>Quant.</b>	<b>Valor Unit</b>	<b>Total</b>
Composição	100606 SINAPI	RECOLOCAÇÃO DE FOLHAS DE PORTA DE MADEIRA LEVE OU MÉDIA DE 70CM DE LARGURA, CONSIDERANDO REAPROVEITAMENTO DO MATERIAL. AF_120019	ESQV - ESQUADRIAS/FERRAGENS/VIDROS	UN	1,000000	54,00	54,00
Composição e Auxiliar	80261 SINAPI	CARPINTERO DE ESQUADRIA COM ENCARGOS COMPLEMENTARES	SEDI - SERVIÇOS DIVERSOS	H	1,416000	20,84	29,50
Composição e Auxiliar	80309 SINAPI	PEDREIRO COM ENCARGOS COMPLEMENTARES	SEDI - SERVIÇOS DIVERSOS	H	0,193000	21,98	4,24
Composição e Auxiliar	80316 SINAPI	SERVEANTE COM ENCARGOS COMPLEMENTARES	SEDI - SERVIÇOS DIVERSOS	H	1,089000	17,27	18,79
Itens	9001105 SINAPI	PARAFUSO ROSCA SOBERBA ZINCADO CABECA CHATA FENDA SIMPLES 3,5 X 25 MM (1")	Materiais	UN	19,800000	0,08	1,58
			MO sem LS =>		19,07		19,07
			Valor do BDI =>		12,14		12,14
				Quant. =>	3,080000	Preço Total =>	132,24
<b>4.2</b>		<b>JANELAS</b>					<b>1.282,43</b>
<b>4.2.1</b>	<b>Código Banco</b>	<b>Descrição</b>	<b>Tipo</b>	<b>Und</b>	<b>Quant.</b>	<b>Valor Unit</b>	<b>Total</b>
Composição	94570 SINAPI	JANELA DE ALUMÍNIO DE CORRER COM 2 FOLHAS PARA VIDROS, COM VIDROS BATENTE, ACABAMENTO COM ACEITO OU BRILHANTE E FERRAGENS EXCLUSIVE ALZAR E CONTRAMARCO. FORNECIMENTO E INSTALAÇÃO. AF_120019	ESQV - ESQUADRIAS/FERRAGENS/VIDROS	m²	1,000000	786,54	786,54
Composição e Auxiliar	80309 SINAPI	PEDREIRO COM ENCARGOS COMPLEMENTARES	SEDI - SERVIÇOS DIVERSOS	H	0,019000	21,98	0,42
Composição e Auxiliar	80316 SINAPI	SERVEANTE COM ENCARGOS COMPLEMENTARES	SEDI - SERVIÇOS DIVERSOS	H	0,269000	17,27	4,64
Itens	0004377 SINAPI	PARAFUSO DE AÇO ZINCADO COM ROSCA SOBERBA, CABECA CHATA E FENDA SIMPLES, DIÂMETRO 4,2 MM, COMPRIMENTO 32 * MM	Materiais	UN	0,200000	0,20	0,04
Itens	0003686 SINAPI	JANELA DE CORRER, EM ALUMÍNIO PERFIL 25. 100 X 120 CM (A X L), 2 FOLHAS, SEM BANDEIRA, ACABAMENTO BRANCO OU BRILHANTE, BATENTE DE 8 A 7 CM, COM VORO 4 MM, SEM QUARNÇAO	Materiais	UN	6,833000	900,00	6.149,57
Itens	0003661 SINAPI	SILICONE ACETICO USO GERAL, INCOLOR 200 G	Materiais	UN	0,023000	30,26	0,70
			MO sem LS =>		5,80		5,80
			Valor do BDI =>		170,73		170,73
				Quant. =>	1,448000	Preço Total =>	1.282,16
<b>4.2.2</b>	<b>Código Banco</b>	<b>Descrição</b>	<b>Tipo</b>	<b>Und</b>	<b>Quant.</b>	<b>Valor Unit</b>	<b>Total</b>
Composição	72144 SINAPI	RECOLOCAÇÃO DE FOLHAS DE PORTA DE PASSAGEM OU JANELA, CONSIDERANDO REAPROVEITAMENTO DO MATERIAL	ESQV - ESQUADRIAS/FERRAGENS/VIDROS	UN	1,000000	63,83	63,83
Composição e Auxiliar	80316 SINAPI	CARPINTERO DE ESQUADRIA COM ENCARGOS COMPLEMENTARES	SEDI - SERVIÇOS DIVERSOS	H	2,200000	20,84	45,84
Composição e Auxiliar	80310 SINAPI	SERVEANTE COM ENCARGOS COMPLEMENTARES	SEDI - SERVIÇOS DIVERSOS	H	2,200000	17,27	37,99
			MO sem LS =>		33,31		33,31
			Valor do BDI =>		18,83		18,83
				Quant. =>	2,000000	Preço Total =>	205,23

Gilcarlos P. Pereira  
Engenheiro Civil  
CREA/PB 050.048.753-7

SECRETARIA DE PLANEJAMENTO MUNICIPAL  
DEPARTAMENTO DE ENGENHARIA

4 REVESTIMENTO INTERNO E EXTERNO							2.482,90		
5.1.1	Código Banco	Descrição	Tipo	Unid	Quant.	Valor Unit	Total		
Composiçã o Auxiliar	8709 SINAPI	CHAPISCO APLICADO EM ALVENARIAS E ESTRUTURAS DE CONCRETO INTERIORES, COM COLHER DE PEDREIRO. ARGAMASSA TRAÇO 1:3 COM PREPARO MANUAL. AF_192022	REVE - REVESTIMENTO E TRATAMENTO DE SUPERFÍCIES	m²	1,000000	4,13	4,13		
Composiçã o Auxiliar	87317 SINAPI	ARGAMASSA TRAÇO 1:3 (EM VOLUME DE CIMENTO E AREIA GROSSA ÚMIDA) PARA CHAPISCO CONVENCIONAL. PREPARO MANUAL. AF_082019	SEDI - SERVIÇOS DIVERSOS	m²	0,003700	585,86	2,20		
Composiçã o Auxiliar	83309 SINAPI	PEDREIRO COM ENCARGOS COMPLEMENTARES	SEDI - SERVIÇOS DIVERSOS	H	0,9991900	21,88	1,89		
Composiçã o Auxiliar	83318 SINAPI	SERVENTE COM ENCARGOS COMPLEMENTARES	SEDI - SERVIÇOS DIVERSOS	H	0,0250000	17,27	0,48		
				MO sem LS **	6,05	LS **	1,10	MO com LS **	2,05
				Valor de BDI **	6,02			Valor com BDI **	5,05
				Quant **	183,8900000	Preço Total **		305,90	
5.1.2	Código Banco	Descrição	Tipo	Unid	Quant.	Valor Unit	Total		
Composiçã o	87513 SINAPI	EMBOÇO PARA RECEBIMENTO DE CERÂMICA, EM ARGAMASSA TRAÇO 1:2:8. PREPARO MECÂNICO COM BETONEIRA 400 L, APLICADO MANUALMENTE EM FACES INTERNAS DE PAREDES, PARA AMBIENTE COM ÁREA MAIOR QUE 10M², ESPESURA DE 10MM, COM EXECUÇÃO DE TALISCAS. AF_082014	REVE - REVESTIMENTO E TRATAMENTO DE SUPERFÍCIES	m²	1,000000	16,15	16,15		
Composiçã o Auxiliar	87282 SINAPI	ARGAMASSA TRAÇO 1:2:8 (EM VOLUME DE CIMENTO, CAL E AREIA MÉDIA ÚMIDA) PARA EMBOÇO ÚNICA ARRESENTAMENTO DE ALVENARIA DE VEDAÇÃO, PREPARO MECÂNICO COM BETONEIRA 400 L. AF_082019	SEDI - SERVIÇOS DIVERSOS	m²	0,0213000	482,57	10,48		
Composiçã o Auxiliar	83309 SINAPI	PEDREIRO COM ENCARGOS COMPLEMENTARES	SEDI - SERVIÇOS DIVERSOS	H	0,2330000	21,38	4,99		
Composiçã o Auxiliar	83318 SINAPI	SERVENTE COM ENCARGOS COMPLEMENTARES	SEDI - SERVIÇOS DIVERSOS	H	0,0740000	17,27	1,27		
				MO sem LS **	2,72	LS **	1,14	MO com LS **	5,86
				Valor de BDI **	3,02			Valor com BDI **	19,77
				Quant **	188,0000000	Preço Total **		1.677,80	
4	PISO						4.542,37		
5.1.1	Código Banco	Descrição	Tipo	Unid	Quant.	Valor Unit	Total		
Composiçã o	8082 SINAPI	CONCRETO MAGRO PARA LASTRO, TRAÇO 1:4:5:4:5 (EM MASSA SECA DE CIMENTO/AREIA MÉDIA/SETA 1) - PREPARO MECÂNICO COM BETONEIRA 400 L. AF_052021	FUND - FUNDACÕES E ESTRUTURAS	m²	1,000000	386,51	386,51		
Composiçã o Auxiliar	83318 SINAPI	SERVENTE COM ENCARGOS COMPLEMENTARES	SEDI - SERVIÇOS DIVERSOS	H	2,3433600	17,27	40,48		
Composiçã o Auxiliar	83377 SINAPI	OPERADOR DE BETONEIRA ESTACIONÁRIA/MEIURADOR COM ENCARGOS COMPLEMENTARES	SEDI - SERVIÇOS DIVERSOS	H	1,4511000	17,08	24,78		
Composiçã o Auxiliar	88636 SINAPI	BETONEIRA CAPACIDADE NOMINAL DE 400 L, CAPACIDADE DE MISTURA 200 L, MOTOR ELÉTRICO TRIFÁSICO POTÊNCIA DE 2 CV, SEM CARREGADOR - CHP DIURNO. AF_132014	CHOR - CUSTOS HORÁRIOS DE MÁQUINAS E EQUIPAMENTOS	CHP	0,7523000	1,71	1,31		
Composiçã o Auxiliar	88851 SINAPI	BETONEIRA CAPACIDADE NOMINAL DE 400 L, CAPACIDADE DE MISTURA 200 L, MOTOR ELÉTRICO TRIFÁSICO POTÊNCIA DE 2 CV, SEM CARREGADOR - CHI DIURNO. AF_032014	CHOR - CUSTOS HORÁRIOS DE MÁQUINAS E EQUIPAMENTOS	CHI	0,7188000	0,42	0,30		
Itens	9006370 SINAPI	AREIA MÉDIA - POSTO JAZDA/FORNECEDOR (RETRABO NA JAZDA, SEM TRANSPORTE)	Materiais	m³	0,0280000	116,00	3,28		
Itens	90061370 SINAPI	CIMENTO PORTLAND COMPOSTO CP 632	Materiais	KG	212,0194000	0,70	148,41		
Itens	90064721 SINAPI	PEDRA BRITADA N. 1 (0,5 a 19 MM) POSTO PEDREIRA/FORNECEDOR, SEM FRETE	Materiais	m³	0,0782000	125,30	9,77		
				MO sem LS **	24,15	LS **	27,97	MO com LS **	52,12
				Valor de BDI **	86,84			Valor com BDI **	473,35
				Quant **	1,2680000	Preço Total **		338,42	
5.1.2	Código Banco	Descrição	Tipo	Unid	Quant.	Valor Unit	Total		
Composiçã o	87530 SINAPI	CONTRAPISO EM ARGAMASSA TRAÇO 1:4 (CEMENTO E AREIA) PREPARO MECÂNICO COM BETONEIRA 400 L, APLICADO EM ÁREAS SECAS SOBRE LAJE, ADERIDO, ACABAMENTO NÃO REFORÇADO, ESPESURA 3CM. AF_072021	PISO - PISOS	m²	1,000000	36,36	36,36		
Composiçã o Auxiliar	87301 SINAPI	ARGAMASSA TRAÇO 1:4 (EM VOLUME DE CIMENTO E AREIA MÉDIA ÚMIDA) PARA CONTRAPISO. PREPARO MECÂNICO COM BETONEIRA 400 L. AF_082019	SEDI - SERVIÇOS DIVERSOS	m²	0,0410000	567,52	23,48		
Composiçã o Auxiliar	83309 SINAPI	PEDREIRO COM ENCARGOS COMPLEMENTARES	SEDI - SERVIÇOS DIVERSOS	H	0,2450000	21,88	5,38		
Composiçã o Auxiliar	83318 SINAPI	SERVENTE COM ENCARGOS COMPLEMENTARES	SEDI - SERVIÇOS DIVERSOS	H	0,1200000	17,27	2,07		
Itens	90061370 SINAPI	CIMENTO PORTLAND COMPOSTO CP 632	Materiais	KG	0,0000000	0,70	0,00		
Itens	90062334 SINAPI	ADITIVO ADESIVO LÍQUIDO PARA ARGAMASSAS DE REVESTIMENTOS CIMENTÍCIOS	Materiais	L	0,2100000	16,39	3,44		
				MO sem LS **	4,14	LS **	4,89	MO com LS **	8,84
				Valor de BDI **	6,17			Valor com BDI **	44,88
				Quant **	36,2600000	Preço Total **		1.248,88	
5.1.3	Código Banco	Descrição	Tipo	Unid	Quant.	Valor Unit	Total		
Composiçã o	87247 SINAPI	REVESTIMENTO CERÂMICO PARA PISO COM PLACAS TIPO ESMALTADA EXTRA DE DIMENSÕES 35X35 CM APLICADA EM AMBIENTES DE ÁREA ENTRE 5 M² E 10 M². AF_032023_PE	PISO - PISOS	m²	1,000000	61,31	61,31		
Composiçã o Auxiliar	88256 SINAPI	AZULEJISTA OU LADEIRESTA COM ENCARGOS COMPLEMENTARES	SEDI - SERVIÇOS DIVERSOS	m	0,4779000	21,88	10,48		
Composiçã o Auxiliar	83318 SINAPI	SERVENTE COM ENCARGOS COMPLEMENTARES	SEDI - SERVIÇOS DIVERSOS	H	0,1810000	17,27	3,12		
Itens	90061257 SINAPI	PISO EM CERÂMICA ESMALTADA EXTRA, PE MAIOR OU IGUAL A 4, FORNATO MENOR OU IGUAL A 2025 CM2	Materiais	m²	1,0819000	37,85	40,78		
Itens	90061391 SINAPI	ARGAMASSA COLANTE AC I PARA CERÂMICAS	Materiais	KG	0,1325000	0,75	0,04		
Itens	90064357 SINAPI	RELINTO CIMENTÍCIO, QUALQUER COR	Materiais	KG	0,2410000	4,40	1,08		
				MO sem LS **	4,81	LS **	5,58	MO com LS **	10,39
				Valor de BDI **	13,77			Valor com BDI **	75,08
				Quant **	36,2600000	Preço Total **		2.271,82	
5.1.4	Código Banco	Descrição	Tipo	Unid	Quant.	Valor Unit	Total		
Composiçã o	96467 SINAPI	FORNATE CERÂMICO DE FCN DE ALTURA COM PLACAS TIPO ESMALTADA COMERCIAL DE DIMENSÕES 35X35CM (PADRÃO POPULAR). AF_022023	PISO - PISOS	m	1,000000	0,79	0,79		

Gilcarlos P. Oliveira  
Engenheiro Civil  
CREA/PE 022.048.752-7

SECRETARIA DE PLANEJAMENTO MUNICIPAL  
DEPARTAMENTO DE ENGENHARIA

Composiçã o Auxiliar	8020 SNAPI	AZULEJISTA OU LADREJISTA COM ENCARGOS COMPLEMENTARES	SEDI - SERVIÇOS DIVERSOS	H	0,072000	21,88	1,58			
Composiçã o Auxiliar	8015 SNAPI	SERVENTE COM ENCARGOS COMPLEMENTARES	SEDI - SERVIÇOS DIVERSOS	H	0,030000	17,27	0,51			
Itens	03001237 SNAPI	PISO EM CERÂMICA ESMALTADA, COMERCIAL (PADRÃO POPULAR), P2 MAIOR OU IGUAL A 3, FORMATO MENOR OU IGUAL A 2025 CM2	Materia	m²	0,1225000	31,45	3,85			
Itens	03001381 SNAPI	ARGAMASSA COLANTE AC I PARA CERAMICAS	Materia	KG	0,8300000	6,75	0,47			
Itens	03034357 SNAPI	REJANTE CIMENTICO, QUALQUER COR	Materia	KG	0,5820000	4,40	0,40			
					MO com LS =>	0,76	LS =>	0,88	MO com LS =>	1,64
					Valor do BDI =>	1,52			Valor com BDI =>	3,21
					Quant. =>	22,1800000	Preço Total =>			183,83

**T COBERTURA 13.292,23**

T.1.2	Código Banco	Descrição	Tipo	Und	Quant.	Valor Unit	Total			
Composiçã o	84207 SNAPI	TELHAMENTO COM TELHA ONDULADA DE FIBROCIMENTO E = 8 MM, COM RECORRIMENTO LATERAL DE 1H DE ONDA PARA TELHADO COM INCLINAÇÃO MAIOR QUE 10°, COM ATÉ 2 ÁGUAS, INCLUSO QUANTO AF_072019	COBE - COBERTURA	m²	1,0000000	89,90	89,90			
Composiçã o Auxiliar	8010 SNAPI	SERVENTE COM ENCARGOS COMPLEMENTARES	SEDI - SERVIÇOS DIVERSOS	H	0,1800000	17,27	3,10			
Composiçã o Auxiliar	8020 SNAPI	TELHADISTA COM ENCARGOS COMPLEMENTARES	SEDI - SERVIÇOS DIVERSOS	H	0,1150000	21,41	2,46			
Composiçã o Auxiliar	8320 SNAPI	GUINCHO ELÉTRICO DE COLUNA, CAPACIDADE 400 KG, COM MOTO FREIO, MOTOR TRIFÁSICO DE 1,25 CV - CHP DURNO, AF_032016	CHOR - CUSTOS HORÁRIOS DE MÁQUINAS E EQUIPAMENTOS	CHP	0,0030000	16,47	0,05			
Composiçã o Auxiliar	8322 SNAPI	GUINCHO ELÉTRICO DE COLUNA, CAPACIDADE 400 KG, COM MOTO FREIO, MOTOR TRIFÁSICO DE 1,25 CV - CHP DURNO, AF_032016	CHOR - CUSTOS HORÁRIOS DE MÁQUINAS E EQUIPAMENTOS	CH	0,0080000	17,05	0,12			
Itens	0001607 SNAPI	CONJUNTO ARRUELAS DE VEDACAO 5/16" PARA TELHA FERROCIMENTO (UMA ARRUELA METALICA E UMA ARRUELA PVC - CONGAS)	Materia	CJ	1,2300000	0,26	0,32			
Itens	0004332 SNAPI	PARAFUSO ZINCADO ROSCA ROSERBA, CABEÇA SEXTAVADA, 5/16" X 250 MM, PARA FIXACAO DE TELHA EM MADEIRA	Materia	UN	1,2700000	4,25	5,38			
Itens	0007194 SNAPI	TELHA DE FIBROCIMENTO ONDULADA E = 8 MM, DE 2,44 X 1,19 M (SEM AMANTO)	Materia	m²	1,2750000	36,04	45,89			
					MO com LS =>	1,00	LS =>	2,26	MO com LS =>	4,10
					Valor do BDI =>	13,26			Valor com BDI =>	72,86
					Quant. =>	30,2600000	Preço Total =>			2.384,74

T.1.3	Código Banco	Descrição	Tipo	Und	Quant.	Valor Unit	Total			
Composiçã o	84207 SNAPI	RUFO EM CHAPA DE AÇO GALVANIZADO NÚMERO 24, CORTE DE 25 CM, INCLUSO TRANSPORTE VERTICAL, AF_072019	COBE - COBERTURA	M	1,0000000	30,36	30,36			
Composiçã o Auxiliar	8010 SNAPI	SERVENTE COM ENCARGOS COMPLEMENTARES	SEDI - SERVIÇOS DIVERSOS	H	0,2070000	17,27	3,57			
Composiçã o Auxiliar	8020 SNAPI	TELHADISTA COM ENCARGOS COMPLEMENTARES	SEDI - SERVIÇOS DIVERSOS	H	0,1120000	21,41	2,38			
Composiçã o Auxiliar	8320 SNAPI	GUINCHO ELÉTRICO DE COLUNA, CAPACIDADE 400 KG, COM MOTO FREIO, MOTOR TRIFÁSICO DE 1,25 CV - CHP DURNO, AF_032016	CHOR - CUSTOS HORÁRIOS DE MÁQUINAS E EQUIPAMENTOS	CHP	0,0130000	16,47	0,24			
Composiçã o Auxiliar	8322 SNAPI	GUINCHO ELÉTRICO DE COLUNA, CAPACIDADE 400 KG, COM MOTO FREIO, MOTOR TRIFÁSICO DE 1,25 CV - CHP DURNO, AF_032016	CHOR - CUSTOS HORÁRIOS DE MÁQUINAS E EQUIPAMENTOS	CH	0,0180000	17,05	0,32			
Itens	0000142 SNAPI	SELANTE ELASTICO MONOCOMPONENTE A BASE DE POLIURETANO (PU) PARA JUNTAS DIVERSAS	Materia	3108L	0,1900000	45,80	8,68			
Itens	0005261 SNAPI	PREÇO DE AÇO POLIDO COM CABEÇA 18 X 27 (2 1/2 X 10)	Materia	KG	0,0080000	33,30	0,13			
Itens	0005104 SNAPI	REBITE DE ALUMÍNIO VAZADO DE REPUXO, 3,2 X 8 MM (TR6 = 1025 UNIDADES)	Materia	KG	0,0012000	66,57	0,07			
Itens	0013268 SNAPI	SOLDA EM BARRA DE ESTANHO-CHUMBO 5050	Materia	KG	0,0450000	184,93	8,31			
Itens	0044303 SNAPI	RUFO INTERNO EXTERNO DE CHAPA DE AÇO GALVANIZADA NUM 24, CORTE 25 CM	Materia	M	1,0500000	25,31	26,55			
					MO com LS =>	2,34	LS =>	2,71	MO com LS =>	5,05
					Valor do BDI =>	11,45			Valor com BDI =>	62,43
					Quant. =>	11,3580000	Preço Total =>			708,68

T.1.4	Código Banco	Descrição	Tipo	Und	Quant.	Valor Unit	Total			
Composiçã o	84207 SNAPI	CALHA EM CHAPA DE AÇO GALVANIZADO NÚMERO 24, DESENVOLVIMENTO DE 190 CM, INCLUSO TRANSPORTE VERTICAL, AF_072019	COBE - COBERTURA	M	1,0000000	159,31	159,31			
Composiçã o Auxiliar	8010 SNAPI	SERVENTE COM ENCARGOS COMPLEMENTARES	SEDI - SERVIÇOS DIVERSOS	H	0,0330000	17,27	0,57			
Composiçã o Auxiliar	8020 SNAPI	TELHADISTA COM ENCARGOS COMPLEMENTARES	SEDI - SERVIÇOS DIVERSOS	H	0,0380000	21,41	0,81			
Composiçã o Auxiliar	8320 SNAPI	GUINCHO ELÉTRICO DE COLUNA, CAPACIDADE 400 KG, COM MOTO FREIO, MOTOR TRIFÁSICO DE 1,25 CV - CHP DURNO, AF_032016	CHOR - CUSTOS HORÁRIOS DE MÁQUINAS E EQUIPAMENTOS	CHP	0,0130000	16,47	0,24			
Composiçã o Auxiliar	8322 SNAPI	GUINCHO ELÉTRICO DE COLUNA, CAPACIDADE 400 KG, COM MOTO FREIO, MOTOR TRIFÁSICO DE 1,25 CV - CHP DURNO, AF_032016	CHOR - CUSTOS HORÁRIOS DE MÁQUINAS E EQUIPAMENTOS	CH	0,0180000	17,05	0,32			
Itens	0000142 SNAPI	SELANTE ELASTICO MONOCOMPONENTE A BASE DE POLIURETANO (PU) PARA JUNTAS DIVERSAS	Materia	3108L	0,1610000	45,80	7,37			
Itens	0005261 SNAPI	PREÇO DE AÇO POLIDO COM CABEÇA 18 X 27 (2 1/2 X 10)	Materia	KG	0,0250000	33,30	0,87			
Itens	0005104 SNAPI	REBITE DE ALUMÍNIO VAZADO DE REPUXO, 3,2 X 8 MM (TR6 = 1025 UNIDADES)	Materia	KG	0,0048000	66,57	0,32			
Itens	0013268 SNAPI	SOLDA EM BARRA DE ESTANHO-CHUMBO 5050	Materia	KG	0,1800000	184,93	33,24			
Itens	0044764 SNAPI	CALHA QUADRADA DE CHAPA DE AÇO GALVANIZADA NUM 24, CORTE 100 CM	Materia	M	1,0500000	90,38	94,78			
					MO com LS =>	8,20	LS =>	9,95	MO com LS =>	17,98
					Valor do BDI =>	35,73			Valor com BDI =>	106,16
					Quant. =>	16,3080000	Preço Total =>			3.219,15

T.1.5	Código Banco	Descrição	Tipo	Und	Quant.	Valor Unit	Total
Composiçã o	8220 SNAPI	TRAMA DE AÇO COMPOSTA POR TERÇAS PARA TELHADOS DE ATÉ 2 ÁGUAS PARA TELHA ESTRUTURAL DE FIBROCIMENTO, INCLUSO TRANSPORTE VERTICAL, AF_072019	COBE - COBERTURA	m²	1,0000000	64,77	64,77
Composiçã o Auxiliar	8010 SNAPI	SERVENTE COM ENCARGOS COMPLEMENTARES	SEDI - SERVIÇOS DIVERSOS	H	0,1600000	17,27	2,76
Composiçã o Auxiliar	8015 SNAPI	SERVENTE COM ENCARGOS COMPLEMENTARES	SEDI - SERVIÇOS DIVERSOS	H	0,1020000	17,27	1,76

Gilcarlos R. Oliveira  
Engenheiro Civil  
CREA/PB/000018752-7

SECRETARIA DE PLANEJAMENTO MUNICIPAL  
DEPARTAMENTO DE ENGENHARIA

Composiçã o Auxiliar	82261	SINAPI	GUINCHO ELÉTRICO DE COLUNA, CAPACIDADE 400 KG, COM MOTO FREDO, MOTOR TRIFÁSICO DE 1,25 CV - CH DURMO, AF_030216	CHOR - CUSTOS HORÁRIOS DE MÁQUINAS E EQUIPAMENTOS	CHP	0,8072000	18,47	0,13			
Composiçã o Auxiliar	82262	SINAPI	GUINCHO ELÉTRICO DE COLUNA, CAPACIDADE 400 KG, COM MOTO FREDO, MOTOR TRIFÁSICO DE 1,25 CV - CH DURMO, AF_030216	CHOR - CUSTOS HORÁRIOS DE MÁQUINAS E EQUIPAMENTOS	CHI	0,9100000	17,85	0,17			
Itens	0040543	SINAPI	PARAFUSO, COMUM, ASTM A567, SEXTAVADO, DIÂMETRO 1/2" (12,7 MM), COMPRIMENTO 1" (25,4 MM)	Materiais	GENTO	0,8070000	187,81	1,28			
Itens	0043083	SINAPI	PERFIL "U" ENRUPECIDO DE AÇO GALVANIZADO, DOBRADO, 100 X 60 X 20 MM, E = 3,00 MM OU 200 X 75 X 20 MM, E = 3,75 MM	Materiais	KG	4,8200000	11,20	52,12			
						MO sem LS **	1,84	LS **	2,24	MO com LS **	4,18
						Valor do BDI **	13,20			Valor com BDI **	21,87
						Quant. **	33,2800000	Preço Total **			2.177,81

<b>7.1.6</b>	<b>Código Banco</b>	<b>Descrição</b>	<b>Tipo</b>	<b>Und</b>	<b>Quant.</b>	<b>Valor Unit</b>	<b>Total</b>				
Composiçã o Auxiliar	8037	ORSE	Chapas de concreto pré-moldado	Pedra e Tijolos de Balde	m	1,3300000	52,37	52,37			
Composiçã o Auxiliar	13045	ORSE	Forma plana para estruturas, em concreto armado, com reboco de 10mm, 02 voos, inclusive encaixantes - Refusão 17.2719	Concreto Reforçado	m²	0,3500000	111,00	36,90			
Composiçã o Auxiliar	127	ORSE	Concreto simples traçado 10x21mm, bombeado, lançado e adensado em superplano	Concreto Simples	m³	0,6100000	525,20	5,25			
Itens	01	ORSE	Apesar=0, 6,3 a 12,5 cm kg	Materiais	kg	0,8000000	10,24	0,27			
						MO sem LS **	4,58	LS **	5,31	MO com LS **	9,89
						Valor do BDI **	11,76			Valor com BDI **	84,13
						Quant. **	6,3800000	Preço Total **			407,22

<b>7.1.7</b>	<b>Código Banco</b>	<b>Descrição</b>	<b>Tipo</b>	<b>Und</b>	<b>Quant.</b>	<b>Valor Unit</b>	<b>Total</b>				
Composiçã o	82905	SINAPI	FABRICAÇÃO E INSTALAÇÃO DE TESOURA INTERNA EM AÇO, VÃO DE 6 M PARA TELHA ONDULADA DE FIBROCEMENTO, METÁLICA, PLÁSTICA OU TERMOACÚSTICA, INCLUSIVE ICAMENTO, AF_102015	COBE - COBERTURA	UN	1,8000000	1.285,61	1.285,61			
Composiçã o Auxiliar	88278	SINAPI	MONTAGEM DE ESTRUTURA METÁLICA COM ENCARGOS COMPLEMENTARES	SEDI - SERVIÇOS DIVERSOS	H	2,1300000	17,00	36,30			
Composiçã o Auxiliar	88318	SINAPI	SERVENTE COM ENCARGOS COMPLEMENTARES	SEDI - SERVIÇOS DIVERSOS	H	0,4200000	17,27	6,49			
Composiçã o Auxiliar	82258	SINAPI	INSTALAÇÃO DE TESOURA INTERNA (OU METAL) EM AÇO, PARA VÃOS MAIORES OU IGUAIS A 6,0 M E MENORES QUE 6,0 M, INCLUSIVE ICAMENTO, AF_070219	COBE - COBERTURA	UN	1,8000000	188,20	188,20			
Itens	9004777	SINAPI	CANTONEIRA AÇO ADAS IGUAIS (QUALQUER BITOLA), ESPESSURA ENTRE 1/4" E 1/2"	Materiais	KG	23,8600000	10,43	249,80			
Itens	9010997	SINAPI	ELETRODO REVESTIDO AWS - E7018, DIÂMETRO IGUAL A 4,00 MM	Materiais	KG	0,2080000	37,56	16,34			
Itens	9040935	SINAPI	PERFIL LDC (U) DOBRADO DE CHAPA SIMPLES DE AÇO LAMINADO, GALVANIZADO, ASTM A56, 127 X 58 MM, E = 3 MM	Materiais	KG	71,8200000	10,68	788,58			
						MO sem LS **	85,20	LS **	83,32	MO com LS **	199,12
						Valor do BDI **	288,92			Valor com BDI **	1.974,73
						Quant. **	1,8000000	Preço Total **			1.974,73

<b>8</b>			<b>PINTURAS E ACABAMENTOS</b>				<b>1.948,82</b>				
<b>8.1.1</b>	<b>Código Banco</b>	<b>Descrição</b>	<b>Tipo</b>	<b>Und</b>	<b>Quant.</b>	<b>Valor Unit</b>	<b>Total</b>				
Composiçã o	88437	SINAPI	APLICAÇÃO E LIXAMENTO DE MASSA LÁTEX EM PAREDES, DUAS DEMÃOS, AF_060214	PNT - PINTURAS	m²	1,8000000	13,66	13,66			
Composiçã o Auxiliar	88310	SINAPI	PINTOR COM ENCARGOS COMPLEMENTARES	SEDI - SERVIÇOS DIVERSOS	H	0,3120000	23,21	7,24			
Composiçã o Auxiliar	88316	SINAPI	SERVENTE COM ENCARGOS COMPLEMENTARES	SEDI - SERVIÇOS DIVERSOS	H	0,1140000	17,27	1,90			
Itens	9000797	SINAPI	LISA EM POLHA PARA PAREDE OU MADEIRA, NUMERO 120, COR VERMELHA	Materiais	UN	0,1000000	1,01	0,10			
Itens	9040826	SINAPI	MASSA CORRIDA PARA SUPERFÍCIES DE AMBIENTES INTERNOS	Materiais	KG	1,5500000	3,00	4,65			
						MO sem LS **	3,22	LS **	3,73	MO com LS **	6,95
						Valor do BDI **	3,13			Valor com BDI **	17,89
						Quant. **	88,6700000	Preço Total **			1.485,84

<b>8.1.2</b>	<b>Código Banco</b>	<b>Descrição</b>	<b>Tipo</b>	<b>Und</b>	<b>Quant.</b>	<b>Valor Unit</b>	<b>Total</b>				
Composiçã o	88437	SINAPI	APLICAÇÃO MANUAL DE PINTURA COM TINTA LÁTEX PVA EM PAREDES, DUAS DEMÃOS, AF_060214	PNT - PINTURAS	m²	1,8000000	10,48	10,48			
Composiçã o Auxiliar	88310	SINAPI	PINTOR COM ENCARGOS COMPLEMENTARES	SEDI - SERVIÇOS DIVERSOS	H	0,1300000	23,21	3,01			
Composiçã o Auxiliar	88316	SINAPI	SERVENTE COM ENCARGOS COMPLEMENTARES	SEDI - SERVIÇOS DIVERSOS	H	0,0480000	17,27	0,83			
Itens	9007330	SINAPI	TINTA LÁTEX ACRÍLICA PREMIUM, COR BRANCO FOSCO	Materiais	L	0,3300000	20,10	6,63			
						MO sem LS **	1,38	LS **	1,55	MO com LS **	2,83
						Valor do BDI **	2,30			Valor com BDI **	12,81
						Quant. **	85,6700000	Preço Total **			1.689,74

<b>8.1.3</b>	<b>Código Banco</b>	<b>Descrição</b>	<b>Tipo</b>	<b>Und</b>	<b>Quant.</b>	<b>Valor Unit</b>	<b>Total</b>				
Composiçã o	96132	SINAPI	APLICAÇÃO MANUAL DE MASSA ACRÍLICA EM PAINOS DE FACHADA SEM PRESSÃO DE VÃOS, DE RODÍZIOS DE MÚLTIPLOS PAVIMENTOS, DUAS DEMÃOS, AF_050217	PNT - PINTURAS	m²	1,8000000	17,84	17,84			
Composiçã o Auxiliar	88310	SINAPI	PINTOR COM ENCARGOS COMPLEMENTARES	SEDI - SERVIÇOS DIVERSOS	H	0,3040000	23,21	7,18			
Composiçã o Auxiliar	88316	SINAPI	SERVENTE COM ENCARGOS COMPLEMENTARES	SEDI - SERVIÇOS DIVERSOS	H	0,0890000	17,27	5,43			
Itens	9000797	SINAPI	LISA EM POLHA PARA PAREDE OU MADEIRA, NUMERO 120, COR VERMELHA	Materiais	UN	0,1000000	1,01	0,10			
Itens	9040831	SINAPI	MASSA ACRÍLICA PARA SUPERFÍCIES INTERNAS E EXTERNAS	Materiais	KG	1,5519400	6,39	9,86			
						MO sem LS **	3,21	LS **	3,71	MO com LS **	6,92
						Valor do BDI **	3,90			Valor com BDI **	21,80
						Quant. **	33,2600000	Preço Total **			133,87

<b>8.1.4</b>	<b>Código Banco</b>	<b>Descrição</b>	<b>Tipo</b>	<b>Und</b>	<b>Quant.</b>	<b>Valor Unit</b>	<b>Total</b>	
Composiçã o	96489	SINAPI	APLICAÇÃO MANUAL DE PINTURA COM TINTA LÁTEX ACRÍLICA EM PAREDES, DUAS DEMÃOS, AF_960214	PNT - PINTURAS	m²	1,8000000	12,16	12,16
Composiçã o Auxiliar	88310	SINAPI	PINTOR COM ENCARGOS COMPLEMENTARES	SEDI - SERVIÇOS DIVERSOS	H	0,1873000	23,21	4,34
Composiçã o Auxiliar	88316	SINAPI	SERVENTE COM ENCARGOS COMPLEMENTARES	SEDI - SERVIÇOS DIVERSOS	H	0,0690000	17,27	1,18

Gilcarlos F. de Oliveira  
Engenheiro Civil  
CREA/PB 21.418.752-7

SECRETARIA DE PLANEJAMENTO MUNICIPAL  
DEPARTAMENTO DE ENGENHARIA

Item	0007356 SNAPI	TINTA LATEX ACRILICA PREMIUM, COR BRANCO FOSCO	Material	L	0,3300000	20,10	6,63	
			MO sem LS =>	1,00	LS =>	2,26	MO com LS =>	4,17
			Valor do BDI =>	2,73			Valor com BDI =>	14,00
					Quant =>	32,3600000	Preço Total =>	496,73

9.1.4.1	Código Banco	Descrição	Tipo	Unid	Quant.	Valor Unit	Total	
Composição	10219 SNAPI	PINTURA TINTA DE ACABAMENTO (PERLANTADA) E SMALTE SINTETICO ACETINADO EM MADEIRA, E DEMÁOS. AF_912021	PNT - PINTURAS	m²	1,0000000	13,78	13,78	
Composição e Auxiliar	8810 SNAPI	PIVOT COM ENCARGOS COMPLEMENTARES	SEDI - SERVIÇOS DIVERSOS	H	0,3800000	23,21	8,83	
Composição e Auxiliar	0005316 SNAPI	OLHENTE AQUARRAS	Material	L	0,0140000	20,09	0,28	
Item	0007311 SNAPI	TINTA E SMALTE SINTETICO PREMIUM ACETINADO	Material	L	0,1400000	33,31	4,67	
			MO sem LS =>	3,08	LS =>	3,97	MO com LS =>	6,60
			Valor do BDI =>	3,06			Valor com BDI =>	16,67
					Quant =>	3,7800000	Preço Total =>	61,76

9.1.4.2	Código Banco	Descrição	Tipo	Unid	Quant.	Valor Unit	Total	
Composição	100745 SNAPI	PINTURA COM TINTA ALDUEICA DE ACABAMENTO (SMALTE SINTETICO BRILHANTE) PULVERIZADA SOBRE SUPERFICIES METÁLICAS (EXCETO FERROS) EXECUTADO EM OBRA (POR DEMÁO). AF_910205_PE	PNT - PINTURAS	m²	1,0000000	20,12	20,12	
Composição e Auxiliar	8810 SNAPI	PIVOT COM ENCARGOS COMPLEMENTARES	SEDI - SERVIÇOS DIVERSOS	H	0,5290000	23,21	12,23	
Composição e Auxiliar	0005316 SNAPI	OLHENTE AQUARRAS	Material	L	0,0620000	20,09	1,24	
Item	0007292 SNAPI	TINTA E SMALTE SINTETICO PREMIUM BRILHANTE	Material	L	0,2907000	32,25	6,68	
			MO sem LS =>	4,27	LS =>	4,96	MO com LS =>	9,21
			Valor do BDI =>	4,50			Valor com BDI =>	24,54
					Quant =>	3,0400000	Preço Total =>	124,18

**9 INSTALAÇÕES ELÉTRICAS 74.297,26**

9.1.1	Código Banco	Descrição	Tipo	Unid	Quant.	Valor Unit	Total	
Composição	12223 ORSE	Quadro de distribuição de embudo, em chapa de aço, para até 12 disjuntores, com barramentos, padrão DBI, exclusive disjuntores.	Convenção Infra Obra	un	1,0000000	488,97	488,97	
Composição e Auxiliar	10569 ORSE	Encargos Complementares - Barrote	Proteções	H	0,5000000	3,76	3,81	
Composição e Auxiliar	10550 ORSE	Encargos Complementares - Pedreiro	Proteções	H	0,6000000	3,62	2,17	
Composição e Auxiliar	10552 ORSE	Encargos Complementares - Eletricista	Proteções	H	1,4000000	3,61	6,06	
Composição e Auxiliar	87295 SNAPI	ARGAMASSA TRAÇO 1:3:12 (SEM VOLUME DE CIMENTO, CAL E AREIA MÉDIA FINA) PARA EMPUCCAMENTO UNICAMENTE PARA ALVENARIA DE VEDAÇÃO, PREPARO MECÂNICO COM SETONERA 800L. AF_082019	SEDI - SERVIÇOS DIVERSOS	m²	0,0110000	456,44	5,03	
Item	2527 ORSE	Quadro de distribuição de embudo em chapa de aço, para 12 disjuntores e barramentos, padrão DBI, ref.064331, Central ou similar em	Material	un	1,0000000	427,36	427,36	
Item	0002435 SNAPI	ELETRICISTA (HORISTA)	Mão de Obra	H	1,4000000	17,24	24,13	
Item	0004750 SNAPI	FEDREIRO (HORISTA)	Mão de Obra	H	0,6000000	17,24	10,34	
Item	0000111 SNAPI	SERVENTE DE OBRAS	Mão de Obra	H	0,0800000	12,60	11,82	
			MO sem LS =>	21,58	LS =>	25,01	MO com LS =>	46,60
			Valor do BDI =>	109,67			Valor com BDI =>	396,84
					Quant =>	18,0000000	Preço Total =>	6.952,80

9.1.2	Código Banco	Descrição	Tipo	Unid	Quant.	Valor Unit	Total	
Composição	101855 SNAPI	DISJUNTOR TERMOMAGNETICO TRIPOLAR, CORRENTE NOMINAL DE 125A - FORNECIMENTO E INSTALAÇÃO. AF_102520	INCL - INSTALAÇÃO ELÉTRICA/ELETRIFICAÇÃO E ILUMINAÇÃO EXTERNA	UN	1,0000000	303,24	303,24	
Composição e Auxiliar	88247 SNAPI	AUXILIAR DE ELETRICISTA COM ENCARGOS COMPLEMENTARES	SEDI - SERVIÇOS DIVERSOS	H	1,3232000	17,63	23,32	
Composição e Auxiliar	88364 SNAPI	ELETRICISTA COM ENCARGOS COMPLEMENTARES	SEDI - SERVIÇOS DIVERSOS	H	1,3232000	22,26	29,45	
Item	0001570 SNAPI	TERMMAL A COMPRESSAO EM COBRE ESTANHADO PARA CABO 16 MM2, 1 FURTO E 1 COMPRESSAO PARA PARAFUSO DE FIXAÇÃO M8	Material	UN	1,0000000	9,04	16,12	
Item	0002391 SNAPI	DISJUNTOR TERMOMAGNETICO TRIPOLAR 125A	Material	UN	1,0000000	325,35	325,35	
			MO sem LS =>	16,12	LS =>	22,54	MO com LS =>	41,26
			Valor do BDI =>	66,36			Valor com BDI =>	481,50
					Quant =>	2,5800000	Preço Total =>	943,20

9.1.3	Código Banco	Descrição	Tipo	Unid	Quant.	Valor Unit	Total	
Composição	00650 SNAPI	DISJUNTOR MONOPOLAR TIPO DIN, CORRENTE NOMINAL DE 32A - FORNECIMENTO E INSTALAÇÃO. AF_103020	INCL - INSTALAÇÃO ELÉTRICA/ELETRIFICAÇÃO E ILUMINAÇÃO EXTERNA	UN	1,0000000	21,99	21,99	
Composição e Auxiliar	88247 SNAPI	AUXILIAR DE ELETRICISTA COM ENCARGOS COMPLEMENTARES	SEDI - SERVIÇOS DIVERSOS	H	0,1822000	17,63	3,23	
Composição e Auxiliar	88364 SNAPI	ELETRICISTA COM ENCARGOS COMPLEMENTARES	SEDI - SERVIÇOS DIVERSOS	H	0,1822000	22,26	4,21	
Item	0001570 SNAPI	TERMMAL A COMPRESSAO EM COBRE ESTANHADO PARA CABO 16 MM2, 1 FURTO E 1 COMPRESSAO PARA PARAFUSO DE FIXAÇÃO M8	Material	UN	1,0000000	1,88	1,88	
Item	0003485 SNAPI	DISJUNTOR TIPO DIN / IC, MONOPOLAR DE 40 ATE 63A	Material	UN	1,0000000	12,56	12,56	
			MO sem LS =>	2,73	LS =>	3,55	MO com LS =>	5,89
			Valor do BDI =>	4,94			Valor com BDI =>	26,93
					Quant =>	3,5800000	Preço Total =>	53,36

9.1.4	Código Banco	Descrição	Tipo	Unid	Quant.	Valor Unit	Total
Composição	00658 SNAPI	DISJUNTOR MONOPOLAR TIPO DIN, CORRENTE NOMINAL DE 40A - FORNECIMENTO E INSTALAÇÃO. AF_103020	INCL - INSTALAÇÃO ELÉTRICA/ELETRIFICAÇÃO E ILUMINAÇÃO EXTERNA	UN	1,0000000	16,54	16,54
Composição e Auxiliar	88247 SNAPI	AUXILIAR DE ELETRICISTA COM ENCARGOS COMPLEMENTARES	SEDI - SERVIÇOS DIVERSOS	H	0,1322000	17,63	2,38
Composição e Auxiliar	88364 SNAPI	ELETRICISTA COM ENCARGOS COMPLEMENTARES	SEDI - SERVIÇOS DIVERSOS	H	0,1322000	22,26	3,00

Gil Carlos F. de Oliveira  
Engenheiro Civil  
CREA/PA 027.048.752-7



SECRETARIA DE PLANEJAMENTO MUNICIPAL  
DEPARTAMENTO DE ENGENHARIA

Itens	0001574 SINAPI	TERMINAL A COMPRESSÃO EM COBRE ESTANHADO PARA CABO 10 MM2, 1 FURO E 1 COMPRESSÃO, PARA PARAFUSO DE FIXAÇÃO M6	Materiais	UN	1,000000	1,37	1,37	
Itens	0003486 SINAPI	DISJUNTOR TIPO DIN/IEC, MONOPOLAR DE 40 ATE 50A	Materiais	UN	1,000000	12,59	12,59	
			MO sem LS **	1,88	LS **	2,20	MO com LS **	4,21
			Valor do BDI **	4,38			Valor com BDI **	23,35
				Quant. **	20,000000	Preço Total **	476,60	
<b>9.1.5</b>	<b>Código Banco</b>	<b>Descrição</b>	<b>Tipo</b>	<b>Und</b>	<b>Quant.</b>	<b>Valor Unit</b>	<b>Total</b>	
Composição	8365 SINAPI	DISJUNTOR MONOPOLAR TIPO DIN, CORRENTE NOMINAL DE 20A - FORNECIMENTO E INSTALAÇÃO. AF_102020	INEL - INSTALAÇÃO ELETRICA/ELETRIFICAÇÃO E SEDI - SERVIÇOS DIVERSOS	UN	1,000000	12,34	12,34	
Composição	8047 SINAPI	AUXILIAR DE ELETRICISTA COM ENCARGOS COMPLEMENTARES	SEDI - SERVIÇOS DIVERSOS	H	0,000000	17,83	1,18	
Composição	8024 SINAPI	ELETRICISTA COM ENCARGOS COMPLEMENTARES	SEDI - SERVIÇOS DIVERSOS	H	0,000000	22,26	1,47	
Composição	0001571 SINAPI	TERMINAL A COMPRESSÃO EM COBRE ESTANHADO PARA CABO 4 MM2, 1 FURO E 1 COMPRESSÃO, PARA PARAFUSO DE FIXAÇÃO M5	Materiais	UN	1,000000	1,22	1,22	
Itens	0003493 SINAPI	DISJUNTOR TIPO DIN/IEC, MONOPOLAR DE 6 ATE 32A	Materiais	UN	1,000000	6,43	6,43	
			MO sem LS **	6,95	LS **	1,11	MO com LS **	2,93
			Valor do BDI **	2,77			Valor com BDI **	15,11
				Quant. **	33,000000	Preço Total **	455,30	
<b>9.1.6</b>	<b>Código Banco</b>	<b>Descrição</b>	<b>Tipo</b>	<b>Und</b>	<b>Quant.</b>	<b>Valor Unit</b>	<b>Total</b>	
Composição	8364 SINAPI	DISJUNTOR MONOPOLAR TIPO DIN, CORRENTE NOMINAL DE 16A - FORNECIMENTO E INSTALAÇÃO. AF_102020	INEL - INSTALAÇÃO ELETRICA/ELETRIFICAÇÃO E SEDI - SERVIÇOS DIVERSOS	UN	1,000000	11,30	11,30	
Composição	8047 SINAPI	AUXILIAR DE ELETRICISTA COM ENCARGOS COMPLEMENTARES	SEDI - SERVIÇOS DIVERSOS	H	0,047000	17,23	0,83	
Composição	8024 SINAPI	ELETRICISTA COM ENCARGOS COMPLEMENTARES	SEDI - SERVIÇOS DIVERSOS	H	0,047000	22,26	1,05	
Composição	0001570 SINAPI	TERMINAL A COMPRESSÃO EM COBRE ESTANHADO PARA CABO 2,5 MM2, 1 FURO E 1 COMPRESSÃO, PARA PARAFUSO DE FIXAÇÃO M5	Materiais	UN	1,000000	0,93	0,93	
Itens	0003493 SINAPI	DISJUNTOR TIPO DIN/IEC, MONOPOLAR DE 6 ATE 32A	Materiais	UN	1,000000	6,49	6,49	
			MO sem LS **	6,95	LS **	6,78	MO com LS **	1,48
			Valor do BDI **	2,53			Valor com BDI **	13,83
				Quant. **	1,000000	Preço Total **	13,83	
<b>9.1.7</b>	<b>Código Banco</b>	<b>Descrição</b>	<b>Tipo</b>	<b>Und</b>	<b>Quant.</b>	<b>Valor Unit</b>	<b>Total</b>	
Composição	15151 ORSE	Disjuntor monopolar 6 A, padrão DIN (linha branca), curva de disparo C - Rio 01_050022	Fusíveis, Disjuntores e Chaves	un	1,000000	34,99	34,99	
Composição	10849 ORSE	Encargos Complementares - Servente	Provisões	s	0,300000	3,76	1,12	
Composição	10502 ORSE	Encargos Complementares - Eletricista	Provisões	s	0,300000	3,61	1,08	
Composição	13944 ORSE	Disjuntor monopolar 6 A, padrão DIN (linha branca), curva de disparo C, corrente de interrupção 3kA, ref: Silex ou similar, un	Materiais	un	1,000000	22,35	22,35	
Itens	0001570 SINAPI	TERMINAL A COMPRESSÃO EM COBRE ESTANHADO PARA CABO 2,5 MM2, 1 FURO E 1 COMPRESSÃO, PARA PARAFUSO DE FIXAÇÃO M5	Materiais	UN	1,000000	0,93	0,93	
Itens	0000436 SINAPI	ELETRICISTA (HORISTA)	Mão de Obra	H	0,300000	17,24	5,17	
Itens	0000011 SINAPI	SERVENTE DE OBRAS	Mão de Obra	H	0,300000	12,83	3,84	
			MO sem LS **	4,17	LS **	4,04	MO com LS **	2,01
			Valor do BDI **	7,30			Valor com BDI **	42,66
				Quant. **	15,000000	Preço Total **	642,78	
<b>9.1.8</b>	<b>Código Banco</b>	<b>Descrição</b>	<b>Tipo</b>	<b>Und</b>	<b>Quant.</b>	<b>Valor Unit</b>	<b>Total</b>	
Composição	04582 SEMPRA	DISPOSITIVO DE PROTEÇÃO CONTRA SURTOS DE TENSÃO - DPS	OUTROS ELEMENTOS	UN	1,000000	119,10	119,10	
Itens	09442 SEMPRA	DISPOSITIVO DE PROTEÇÃO CONTRA SURTOS DE TENSÃO - DPS - 40 KAHAY - FORNECIMENTO E INSTALAÇÃO	Materiais	UN	1,000000	119,10	119,10	
			MO sem LS **	8,08	LS **	0,00	MO com LS **	0,00
			Valor do BDI **	28,78			Valor com BDI **	165,26
				Quant. **	4,000000	Preço Total **	585,44	
<b>9.1.9</b>	<b>Código Banco</b>	<b>Descrição</b>	<b>Tipo</b>	<b>Und</b>	<b>Quant.</b>	<b>Valor Unit</b>	<b>Total</b>	
Composição	101850 SINAPI	QUADRO DE DISTRIBUIÇÃO DE ENERGIA EM CHAPA DE AÇO GALVANIZADO, DE EMBUTIR, COM BARRAMENTO TRIFÁSICO, PARA 30 DISJUNTORES DIN 16A - FORNECIMENTO E INSTALAÇÃO. AF_102020	INEL - INSTALAÇÃO ELETRICA/ELETRIFICAÇÃO E LUMINARIAÇÃO EXTERNA	UN	1,000000	613,43	613,43	
Composição	87367 SINAPI	ARGAMASSA TRINÇO 1:1:6 EM VOLUME DE CIMENTO, CAL E AREIA MÉDIA (AMCA) PARA EMBOCADASSA LANCAS SENTAMENTO DE ALVENARIA DEVEDAÇÃO, PREPARO MANUAL. AF_382019	SEDI - SERVIÇOS DIVERSOS	m²	3,810000	663,78	11,39	
Composição	8047 SINAPI	AUXILIAR DE ELETRICISTA COM ENCARGOS COMPLEMENTARES	SEDI - SERVIÇOS DIVERSOS	H	3,833333	17,63	11,17	
Composição	8024 SINAPI	ELETRICISTA COM ENCARGOS COMPLEMENTARES	SEDI - SERVIÇOS DIVERSOS	H	3,833333	22,26	14,10	
Itens	0001204 SINAPI	QUADRO DE DISTRIBUIÇÃO COM BARRAMENTO TRIFÁSICO DE EMBUTIR, EM CHAPA DE AÇO GALVANIZADO, PARA 30 DISJUNTORES DIN, 16 A	Materiais	UN	1,000000	676,64	676,64	
			MO sem LS **	10,46	LS **	12,11	MO com LS **	22,57
			Valor do BDI **	137,63			Valor com BDI **	751,23
				Quant. **	1,000000	Preço Total **	751,23	
<b>9.1.10</b>	<b>Código Banco</b>	<b>Descrição</b>	<b>Tipo</b>	<b>Und</b>	<b>Quant.</b>	<b>Valor Unit</b>	<b>Total</b>	
Composição	8404 ORSE	Poste de concreto duplo T (DT) 7/600 - fornecimento e assentamento	Enteado em Baixa Tensão	un	1,000000	1.335,25	1.335,25	
Composição	10348 ORSE	Encargos Complementares - Servente	Provisões	s	3,500000	5,70	20,99	
Composição	3407 ORSE	Execução manual do solo no canteiro em material de 1ª categoria, profundidade até 1,50m	Execução Manual em Área Urbana	m²	8,000000	49,68	39,85	
Composição	05 ORSE	Concreto simples fabricado no canteiro, S4+13,5 eqm, lançado e adensado	Alvenaria de Pedra e Concreto para Fundações	m³	0,100000	541,81	54,18	
Composição	2405 ORSE	Aluguel de caminhão guindado 3,0 t   m. base - 1215-c48-143,0 hp h	Equipamento	un	1,000000	100,00	100,00	
Itens	8705 ORSE	Poste concreto duplo T (DT) 7/600 as	Materiais	un	1,000000	1.055,29	1.055,29	

Gilcarlos E. Oliveira  
Engenheiro Civil  
CREA/PB 148.752-7

SECRETARIA DE PLANEJAMENTO MUNICIPAL  
DEPARTAMENTO DE ENGENHARIA

Item	Código Banco	Descrição	Mão de Obra	H	5,593000	12,80	70,40	
			MÓ sem LS => Valor do BDI =>	48,55 300,00	LS => Quant. =>	58,21 1,000000	MÓ com LS => Valor com BDI => Preço Total =>	304,74 1.835,40 1.835,40
<b>9.1.11</b>	<b>Código Banco</b>	<b>Descrição</b>	<b>Tipo</b>	<b>Unid</b>	<b>Quant.</b>	<b>Valor Unit</b>	<b>Total</b>	
Composição	10311 CRSE	Cabo de medição direta até 200A confeccionada em chapa galvanizada e pintada eletroliticamente 4=100 x 60 x 15cm	Quadros de Distribuição de Energia	m	1,000000	2.016,54	2.016,54	
Composição e Auxiliar	10540 CRSE	Encargos Complementares - Geral	Proteções	m	4,000000	3,76	15,04	
Composição e Auxiliar	10552 CRSE	Encargos Complementares - Eletricista	Proteções	m	4,000000	3,61	14,44	
Item	11080 CRSE	Cabo de medição direta até 200A confeccionada em chapa galvanizada e pintada eletroliticamente 4=100 x 60 x 15cm un	Materiais	m	1,000000	1.006,90	1.006,90	
Item	6000436 SINAPI	ELETRICISTA (HORISTA)	Mão de Obra	H	4,000000	17,24	68,96	
Item	60006111 SINAPI	SERVEnte DE OBRAS	Mão de Obra	H	4,000000	12,80	51,20	
			MÓ sem LS => Valor do BDI =>	55,66 453,11	LS => Quant. =>	64,46 1,000000	MÓ com LS => Valor com BDI => Preço Total =>	120,16 2.469,60 2.469,60
<b>9.1.12</b>	<b>Código Banco</b>	<b>Descrição</b>	<b>Tipo</b>	<b>Unid</b>	<b>Quant.</b>	<b>Valor Unit</b>	<b>Total</b>	
Composição	90965 SINAPI	HASTE DE A TERRAMENTO 5/8 PARA SPOA - FORNECIMENTO E INSTALAÇÃO. AF_120217	INEL - INSTALAÇÃO ELÉTRICA/ELETRIFICAÇÃO E ILUMINAÇÃO EXTERNA	UN	1,000000	72,33	72,33	
Composição e Auxiliar	88247 SINAPI	AUXILIAR DE ELETRICISTA COM ENCARGOS COMPLEMENTARES	SEDI - SERVIÇOS DIVERSOS	H	0,2501800	17,69	4,44	
Composição e Auxiliar	88264 SINAPI	ELETRICISTA COM ENCARGOS COMPLEMENTARES	SEDI - SERVIÇOS DIVERSOS	H	0,2501800	23,26	5,83	
Item	00003376 SINAPI	HASTE DE A TERRAMENTO EM AÇO COM 3,00 M DE COMPRIMENTO E DN = 5/8". REVESTIDA COM BARRA CAMADA DE COBRE, SEM CONECTOR	Materiais	UN	1,000000	62,24	62,24	
			MÓ sem LS => Valor do BDI =>	3,68 16,25	LS => Quant. =>	4,23 3,000000	MÓ com LS => Valor com BDI => Preço Total =>	7,90 66,56 265,74
<b>9.1.13</b>	<b>Código Banco</b>	<b>Descrição</b>	<b>Tipo</b>	<b>Unid</b>	<b>Quant.</b>	<b>Valor Unit</b>	<b>Total</b>	
Composição	57692 SINAPI	CAIXA ENTERRADA ELÉTRICA, RETANGULAR, EM ALVENARIA COM BLOCOS DE CONCRETO, FUNDO COM BRITA, DIMENSÕES INTERNAS: 0,6X0,6X0,6 M. AF_120220	INEL - INSTALAÇÃO ELÉTRICA/ELETRIFICAÇÃO E ILUMINAÇÃO EXTERNA	UN	1,000000	307,28	307,28	
Composição e Auxiliar	106476 SINAPI	ARGAMASSA TRAÇÃO 1:3 (EM VOLUME DE CIMENTO E AREIA MÉDIA ÚMIDA) COM ADIÇÃO DE BARRAGEM PLÁSTICA, PREPARO MECÂNICO COM BETONEIRA 400 L. AF_ 892019	SEDI - SERVIÇOS DIVERSOS	m³	0,0879000	719,03	62,84	
Composição e Auxiliar	161616 SINAPI	PREPARO DE FUNDO DE VALA COM LARGURA MENOR QUE 1,5 M, COM CAMADA DE BRITA, LANÇAMENTO MARGINAL. AF_392020	MOV/T - MOVIMENTO DE TERRA	m³	0,0810000	287,07	23,25	
Composição e Auxiliar	5676 SINAPI	RETROSCAVADEIRA SOBRE RODAS COM CARREGADEIRA, TRAÇÃO 4X4, POTÊNCIA LIG. 96 HP, CAÇAMBA CARREG. CAP. MÍN. 1 M3, CAÇAMBA RETRO CAP. 0,28 M3, PESO OPERACIONAL MÍN. 6.074 KG, PROFUNDIDADE ESCAVAÇÃO MÁX. 4,37 M - CH DÚRNO. AF_062014	CHOR - CUSTOS HORÁRIOS DE MÁQUINAS E EQUIPAMENTOS	CHP	0,00917000	136,88	1,25	
Composição e Auxiliar	5679 SINAPI	RETROSCAVADEIRA SOBRE RODAS COM CARREGADEIRA, TRAÇÃO 4X4, POTÊNCIA LIG. 96 HP, CAÇAMBA CARREG. CAP. MÍN. 1 M3, CAÇAMBA RETRO CAP. 0,28 M3, PESO OPERACIONAL MÍN. 6.074 KG, PROFUNDIDADE ESCAVAÇÃO MÁX. 4,37 M - CH DÚRNO. AF_062014	CHOR - CUSTOS HORÁRIOS DE MÁQUINAS E EQUIPAMENTOS	CHH	0,0170000	94,19	0,80	
Composição e Auxiliar	87316 SINAPI	ARGAMASSA TRAÇÃO 1:4 (EM VOLUME DE CIMENTO E AREIA GROSSA ÚMIDA) PARA CHAPISCO CONVENCIONAL, PREPARO MECÂNICO COM BETONEIRA 400 L. AF_ 062019	SEDI - SERVIÇOS DIVERSOS	m³	0,0130000	444,68	5,84	
Composição e Auxiliar	86091 SINAPI	FEDEIRO COM ENCARGOS COMPLEMENTARES	SEDI - SERVIÇOS DIVERSOS	H	2,0802000	21,08	43,50	
Composição e Auxiliar	86216 SINAPI	SERVEnte COM ENCARGOS COMPLEMENTARES	SEDI - SERVIÇOS DIVERSOS	H	2,2419000	17,27	38,43	
Composição e Auxiliar	07735 SINAPI	PEÇA RETANGULAR PRÉ-MOLDADA, VOLUME DE CONCRETO DE 30 A 100 LITROS, TAXA DE AÇO APROXIMADA DE 30KG/M³. AF_ 112018	FUND - FUNDAÇÕES E ESTRUTURAS	m³	0,0448000	2.116,60	94,81	
Item	00000691 SINAPI	BLOCO DE VEDAÇÃO DE CONCRETO, 9 x 19 X 39 CM (CLASSO C - HB9 E136)	Materiais	UN	21,2203000	3,00	63,67	
			MÓ sem LS => Valor do BDI =>	43,83 73,73	LS => Quant. =>	74,04 2,000000	MÓ com LS => Valor com BDI => Preço Total =>	137,87 413,07 826,14
<b>9.2</b>		<b>ELETRÓDUTO, ELETRÓCALHAS E CONEXÕES</b>					<b>34.987,63</b>	
<b>9.2.1</b>	<b>Código Banco</b>	<b>Descrição</b>	<b>Tipo</b>	<b>Unid</b>	<b>Quant.</b>	<b>Valor Unit</b>	<b>Total</b>	
Composição	91063 SINAPI	INTERRUPTOR SIMPLES (1 MÓDULO), 15A/250V, INCLUINDO SUPORTE E PLACA - FORNECIMENTO E INSTALAÇÃO. AF_ 032023	INEL - INSTALAÇÃO ELÉTRICA/ELETRIFICAÇÃO E ILUMINAÇÃO EXTERNA	UN	1,000000	25,64	25,64	
Composição e Auxiliar	91041 SINAPI	SUPORTE PARAFUSADO COM PLACA DE ENCAIXE 4" X 2" MÉDIO (1,20 M DO PRÓX. PARA PONTO ELÉTRICO - FORNECIMENTO E INSTALAÇÃO. AF_ 032023	INEL - INSTALAÇÃO ELÉTRICA/ELETRIFICAÇÃO E ILUMINAÇÃO EXTERNA	UN	1,000000	6,51	6,51	
Composição e Auxiliar	91062 SINAPI	INTERRUPTOR SIMPLES (1 MÓDULO), 15A/250V, SEM SUPORTE E SEM PLACA - FORNECIMENTO E INSTALAÇÃO. AF_ 032023	INEL - INSTALAÇÃO ELÉTRICA/ELETRIFICAÇÃO E ILUMINAÇÃO EXTERNA	UN	1,000000	16,13	16,13	
			MÓ sem LS => Valor do BDI =>	5,16 5,75	LS => Quant. =>	6,02 2,000000	MÓ com LS => Valor com BDI => Preço Total =>	11,21 31,40 62,96
<b>9.2.2</b>	<b>Código Banco</b>	<b>Descrição</b>	<b>Tipo</b>	<b>Unid</b>	<b>Quant.</b>	<b>Valor Unit</b>	<b>Total</b>	
Composição	91056 SINAPI	INTERRUPTOR SIMPLES (2 MÓDULOS), 10A/250V, INCLUINDO SUPORTE E PLACA - FORNECIMENTO E INSTALAÇÃO. AF_ 032023	INEL - INSTALAÇÃO ELÉTRICA/ELETRIFICAÇÃO E ILUMINAÇÃO EXTERNA	UN	1,000000	39,29	39,29	
Composição e Auxiliar	91046 SINAPI	SUPORTE PARAFUSADO COM PLACA DE ENCAIXE 4" X 2" MÉDIO (1,20 M DO PRÓX. PARA PONTO ELÉTRICO - FORNECIMENTO E INSTALAÇÃO. AF_ 032023	INEL - INSTALAÇÃO ELÉTRICA/ELETRIFICAÇÃO E ILUMINAÇÃO EXTERNA	UN	1,000000	9,51	9,51	
Composição e Auxiliar	91056 SINAPI	INTERRUPTOR SIMPLES (2 MÓDULOS), 10A/250V, SEM SUPORTE E SEM PLACA - FORNECIMENTO E INSTALAÇÃO. AF_ 032023	INEL - INSTALAÇÃO ELÉTRICA/ELETRIFICAÇÃO E ILUMINAÇÃO EXTERNA	UN	1,000000	29,78	29,78	
			MÓ sem LS => Valor do BDI =>	7,85 8,92	LS => Quant. =>	8,85 2,000000	MÓ com LS => Valor com BDI =>	16,70 43,11

Gilcarlos A. Oliveira  
Engenheiro Civil  
CREA/PE 147.2048.752-7

SECRETARIA DE PLANEJAMENTO MUNICIPAL  
DEPARTAMENTO DE ENGENHARIA

		Quant. **	R\$ 0000000	Preço Total **			221,45
9.2.3	Código Banco	Descrição	Tipo	Und	Quant.	Valor Unit	Total
Composiçã o	3723 ORSE	Tomada 01 saço simples, de embudo, com placa, conjugado com tomada 2p+1, ABNT, 10A, incluído caixa pvc 4x2	Tomadas Convencionais e Interruptores	un	1,0000000	30,73	30,73
Composiçã o Auxiliar Composiçã o Auxiliar Insumo	10543 ORSE	Encargos Complementares - Servente	Provisões	n	0,5000000	3,76	1,88
	10562 ORSE	Encargos Complementares - Eletricista	Provisões	n	0,5000000	3,61	1,80
	9102 ORSE	Material 01 saço simples, de embudo, com placa, conjugado com tomada 2p+1, ABNT, 10A	Material	un	1,0000000	10,75	10,75
Insumo	00001632 SINAPI	CASA DE PASSAGEM, EM PVC, DE 4" X 2", PARA ELETRODUTO FLEXIVEL CORRUGADO	Material	UN	1,0000000	1,34	1,34
Insumo	00002436 SINAPI	ELETRICISTA (HORISTA)	Mão de Obra	H	0,6000000	17,24	6,42
Insumo	00000115 SINAPI	SERVENTE DE OBRAS	Mão de Obra	H	0,5000000	12,80	6,40
		MO sem LS **	6,56	LS **	6,06	MO com LS **	10,02
		Valor do BDI **	6,91			Valor com BDI **	37,70
				Quant. **	5,8000000	Preço Total **	188,50
9.2.4	Código Banco	Descrição	Tipo	Und	Quant.	Valor Unit	Total
Composiçã o	478 ORSE	Tomada 2p + 1, ABNT, de embudo, 10 A, com placa em pvc	Fornas, Disjuntores e Chaves	un	1,0000000	20,08	20,08
Composiçã o Auxiliar Composiçã o Auxiliar Insumo	10543 ORSE	Encargos Complementares - Servente	Provisões	n	0,3000000	3,76	1,12
	10562 ORSE	Encargos Complementares - Eletricista	Provisões	n	0,3000000	3,61	1,08
	9086 ORSE	Tomada 2p + 1, ABNT, de embudo, 10 A, com placa em pvc un	Material	un	1,0000000	8,87	8,87
Insumo	00002436 SINAPI	ELETRICISTA (HORISTA)	Mão de Obra	H	0,3000000	17,24	5,17
Insumo	00000115 SINAPI	SERVENTE DE OBRAS	Mão de Obra	H	0,3000000	12,80	3,84
		MO sem LS **	4,17	LS **	4,54	MO com LS **	9,91
		Valor do BDI **	4,91			Valor com BDI **	24,99
				Quant. **	12,6000000	Preço Total **	265,88
9.2.5	Código Banco	Descrição	Tipo	Und	Quant.	Valor Unit	Total
Composiçã o	4279 ORSE	Tomada dupla, de embudo, para uso geral, 2P+1, ABNT, 10A	Tomadas Convencionais e Interruptores	un	1,0000000	36,51	36,51
Composiçã o Auxiliar Composiçã o Auxiliar Insumo	10543 ORSE	Encargos Complementares - Servente	Provisões	n	0,7000000	3,76	2,63
	10562 ORSE	Encargos Complementares - Eletricista	Provisões	n	0,7000000	3,61	2,52
	9106 ORSE	Tomada dupla, de embudo, para uso geral, 2p+1, ABNT, 10A Un	Material	un	1,0000000	9,00	9,00
Insumo	00001632 SINAPI	CASA DE PASSAGEM, EM PVC, DE 4" X 2", PARA ELETRODUTO FLEXIVEL CORRUGADO	Material	UN	1,0000000	1,34	1,34
Insumo	00002436 SINAPI	ELETRICISTA (HORISTA)	Mão de Obra	H	0,7000000	17,24	12,06
Insumo	00000115 SINAPI	SERVENTE DE OBRAS	Mão de Obra	H	0,7000000	12,80	8,96
		MO sem LS **	6,74	LS **	1,28	MO com LS **	21,62
		Valor do BDI **	8,20			Valor com BDI **	44,71
				Quant. **	36,0000000	Preço Total **	4623,80
9.2.6	Código Banco	Descrição	Tipo	Und	Quant.	Valor Unit	Total
Composiçã o	8170 SINAPI	CASA RETANGULAR 4" X 2" ALTA (2,00 M DO PISO), PVC, INSTALADA EM PAREDE - FORNECIMENTO E INSTALAÇÃO AF_030303	INCL - INSTALAÇÃO ELÉTRICA/ELETRIFICAÇÃO E ELIMINAÇÃO EXTERNA	UN	1,0000000	23,81	23,81
Composiçã o Auxiliar Composiçã o Auxiliar Composiçã o Auxiliar Insumo	88247 SINAPI	AUXILIAR DE ELETRICISTA COM ENCARGOS COMPLEMENTARES	SEDI - SERVIÇOS DIVERSOS	H	0,5500000	17,83	9,84
	88254 SINAPI	ELETRICISTA COM ENCARGOS COMPLEMENTARES	SEDI - SERVIÇOS DIVERSOS	H	0,5500000	22,26	12,34
	88629 SINAPI	ARGAMASSA TRAÇO 1:3 (EM VOLUME DE CIMENTO E ÁGUA MÉDIA UNID), PREPARO MANUAL, AF_030303	SEDI - SERVIÇOS DIVERSOS	m²	0,0000000	800,12	0,54
	00001632 SINAPI	CASA DE PASSAGEM, EM PVC, DE 4" X 2", PARA ELETRODUTO FLEXIVEL CORRUGADO	Material	UN	1,0000000	1,34	1,34
		MO sem LS **	7,99	LS **	9,26	MO com LS **	17,25
		Valor do BDI **	9,33			Valor com BDI **	29,19
				Quant. **	36,0000000	Preço Total **	874,83
9.2.8	Código Banco	Descrição	Tipo	Und	Quant.	Valor Unit	Total
Composiçã o	83010 SINAPI	ELETRODUTO RÍGIDO ROSCÁVEL, PVC, DN 75 MM (2 1/2"), PARA REDE ENTERRADA DE DISTRIBUIÇÃO DE ENERGIA ELÉTRICA - FORNECIMENTO E INSTALAÇÃO AF_030303	INCL - INSTALAÇÃO ELÉTRICA/ELETRIFICAÇÃO E ELIMINAÇÃO EXTERNA	M	1,0000000	37,12	37,12
Composiçã o Auxiliar Composiçã o Auxiliar Insumo	88247 SINAPI	AUXILIAR DE ELETRICISTA COM ENCARGOS COMPLEMENTARES	SEDI - SERVIÇOS DIVERSOS	H	0,1542000	17,83	2,71
	88254 SINAPI	ELETRICISTA COM ENCARGOS COMPLEMENTARES	SEDI - SERVIÇOS DIVERSOS	H	0,1542000	22,26	3,42
	00002432 SINAPI	ELETRODUTO DE PVC RÍGIDO ROSCÁVEL DE 2 1/2", SEM LUBA	Material	M	1,0000000	29,17	29,17
		MO sem LS **	2,22	LS **	2,58	MO com LS **	4,80
		Valor do BDI **	6,34			Valor com BDI **	45,46
				Quant. **	16,0000000	Preço Total **	681,80
9.2.9	Código Banco	Descrição	Tipo	Und	Quant.	Valor Unit	Total
Composiçã o	C1187 SENFRA	ELETRODUTO PVC ROSC. Ø= 30mm (1")	ELETRODUTOS DE PVC E CONEXÕES	M	1,0000000	13,81	13,81
Insumo	8942 SENFRA	AJUDANTE DE ELETRICISTA	Mão de Obra	H	0,2000000	16,00	3,20
Insumo	8876 SENFRA	ELETRODUTO DE PVC RÍGIDO 1"	Material	M	1,0000000	5,40	5,40
Insumo	8312 SENFRA	ELETRICISTA	Mão de Obra	H	0,2000000	23,17	4,63
		MO sem LS **	3,87	LS **	4,48	MO com LS **	8,35
		Valor do BDI **	3,30			Valor com BDI **	16,91
				Quant. **	400,0000000	Preço Total **	6.764,08
9.2.10	Código Banco	Descrição	Tipo	Und	Quant.	Valor Unit	Total
Composiçã o	C1154 SENFRA	DUTO PERFORADO - ELETROCALHA CHAPA DE AÇO (100 X 200)mm	DUTOS E ACESSÓRIOS	M	1,0000000	62,25	62,25

Gilcarlos E. Oliveira  
Engenheiro Civil  
CREA/PE 142.348.752-7

SECRETARIA DE PLANEJAMENTO MUNICIPAL  
DEPARTAMENTO DE ENGENHARIA

Item	0042 SGNFRA	AJUDANTE DE ELETRICISTA	Mão de Obra	H	1,300000	18,63	24,21
Item	0043 SGNFRA	DUTO PERFURADO-ELETROCALHA CHAPA DE AÇO (100X200MM)	Material	M	1,000000	37,96	37,96
Item	0044 SGNFRA	ELETRICISTA	Mão de Obra	H	1,300000	23,17	36,12
			MO sem LS ==		25,17	LS ==	23,16
			Valor do BDI ==		20,72		MO com LS ==
							Valor com BDI ==
							Quant. ==
							Preço Total ==

9.3 ILUMINAÇÃO E ACESSÓRIOS								7.948,89
9.3.3	Código Banco	Descrição	Tipo	Unid	Quant.	Valor Unit	Total	
Composição	1301 CRSE	Luminária linear com lâmpada led de 2 x 1827 w / linear	Luminárias Internas	un	1,000000	112,12	112,12	
Composição	1548 CRSE	Energia Complementares - Serrante	Provisório	s	0,500000	3,76	1,88	
Composição	1562 CRSE	Energia Complementares - Eleticista	Provisório	s	0,500000	3,81	1,90	
Composição	7802 CRSE	Suporte (receptáculo) de lâmpada fluorescente	Conexão INAF/CAU	un	4,000000	5,16	20,64	
Composição	1345 CRSE	Luminária (plata) pl lâmpada fluorescente 2 x 40tubular LED 18w a 20w un	Material	un	1,000000	42,50	42,50	
Item	0000436 SNAPI	ELETRICISTA (HORISTA)	Mão de Obra	H	0,500000	17,24	8,62	
Item	0000111 SNAPI	SERVEANTE DE OBRAS	Mão de Obra	H	0,500000	12,80	6,40	
Item	0000597 SNAPI	LAMPADA LED TUBULAR BVOLT 1820 W, BASE G13	Material	UN	2,000000	15,14	30,28	
			MO sem LS ==		13,34	LS ==	15,44	
			Valor do BDI ==		25,99		MO com LS ==	
							Valor com BDI ==	
							Quant. ==	
							Preço Total ==	

9.3.4								
Código Banco	Descrição	Tipo	Unid	Quant.	Valor Unit	Total		
Composição	1317 CRSE	Luminária plafon (polepo) 22,5 x 22,5 - 18 W - 8000K - G- Light ou similar	Luminárias Internas	un	1,000000	53,31	53,31	
Composição	10549 CRSE	Energia Complementares - Serrante	Provisório	h	0,500000	3,79	1,89	
Composição	10552 CRSE	Energia Complementares - Eleticista	Provisório	h	0,500000	3,81	1,90	
Item	12845 CRSE	Luminária plafon (polepo) 22,5 x 22,5 - 18 W - 8000K - G- Light ou similar un	Material	un	1,000000	34,51	34,51	
Item	0000436 SNAPI	ELETRICISTA (HORISTA)	Mão de Obra	H	0,500000	17,24	8,62	
Item	0000111 SNAPI	SERVEANTE DE OBRAS	Mão de Obra	H	0,500000	12,80	6,40	
			MO sem LS ==		8,20	LS ==	8,08	
			Valor do BDI ==		11,97		MO com LS ==	
							Valor com BDI ==	
							Quant. ==	
							Preço Total ==	

9.4 CABOS								27.391,32
9.4.1	Código Banco	Descrição	Tipo	Unid	Quant.	Valor Unit	Total	
Composição	91024 SNAPI	CABO DE COBRE FLEXIVEL ISOLADO, 1,5 MM, ANTI-CHAMA 450/750 V, PARA CIRCUITOS TERMINAIS - FORNECIMENTO E INSTALAÇÃO. AF_03/2023	INEL - INSTALAÇÃO ELÉTRICA/ELETRIFICAÇÃO E ILUMINAÇÃO EXTERNA	M	1,800000	2,95	2,95	
Composição	88247 SNAPI	AUXILIAR DE ELETRICISTA COM ENCARGOS COMPLEMENTARES	SEDI - SERVIÇOS DIVERSOS	H	0,020000	17,63	0,40	
Composição	88264 SNAPI	ELETRICISTA COM ENCARGOS COMPLEMENTARES	SEDI - SERVIÇOS DIVERSOS	H	0,020000	22,26	0,51	
Item	0001013 SNAPI	CABO DE COBRE, FLEXIVEL, CLASSE 4 OU 5, ISOLACAO EM PVC/A, ANTI-CHAMA BWF-B, 1 CONDUTOR, 450/750 V, SECAO NOMINAL 1,5 MM2	Material	M	1,243400	1,28	1,71	
Item	0001127 SNAPI	FITA ISOLANTE ADESIVA ANTI-CHAMA, USO ATE 750 V, EM ROLO DE 19 MM X 5 M	Material	UN	0,009400	3,40	0,33	
			MO sem LS ==		0,20	LS ==	0,18	
			Valor do BDI ==		0,59		MO com LS ==	
							Valor com BDI ==	
							Quant. ==	
							Preço Total ==	

9.4.2								
Código Banco	Descrição	Tipo	Unid	Quant.	Valor Unit	Total		
Composição	91026 SNAPI	CABO DE COBRE FLEXIVEL ISOLADO, 2,5 MM, ANTI-CHAMA 450/750 V, PARA CIRCUITOS TERMINAIS - FORNECIMENTO E INSTALAÇÃO. AF_03/2023	INEL - INSTALAÇÃO ELÉTRICA/ELETRIFICAÇÃO E ILUMINAÇÃO EXTERNA	M	1,000000	3,88	3,88	
Composição	88247 SNAPI	AUXILIAR DE ELETRICISTA COM ENCARGOS COMPLEMENTARES	SEDI - SERVIÇOS DIVERSOS	H	0,020000	17,63	0,51	
Composição	88264 SNAPI	ELETRICISTA COM ENCARGOS COMPLEMENTARES	SEDI - SERVIÇOS DIVERSOS	H	0,020000	22,26	0,84	
Item	0001014 SNAPI	CABO DE COBRE, FLEXIVEL, CLASSE 4 OU 5, ISOLACAO EM PVC/A, ANTI-CHAMA BWF-B, 1 CONDUTOR, 450/750 V, SECAO NOMINAL 2,5 MM2	Material	M	1,243400	2,16	2,71	
Item	0001127 SNAPI	FITA ISOLANTE ADESIVA ANTI-CHAMA, USO ATE 750 V, EM ROLO DE 19 MM X 5 M	Material	UN	0,009400	3,40	0,33	
			MO sem LS ==		0,41	LS ==	0,48	
			Valor do BDI ==		0,87		MO com LS ==	
							Valor com BDI ==	
							Quant. ==	
							Preço Total ==	

9.4.3								
Código Banco	Descrição	Tipo	Unid	Quant.	Valor Unit	Total		
Composição	91030 SNAPI	CABO DE COBRE FLEXIVEL ISOLADO, 6 MM, ANTI-CHAMA 450/750 V, PARA CIRCUITOS TERMINAIS - FORNECIMENTO E INSTALAÇÃO. AF_03/2023	INEL - INSTALAÇÃO ELÉTRICA/ELETRIFICAÇÃO E ILUMINAÇÃO EXTERNA	M	1,000000	6,51	6,51	
Composição	88247 SNAPI	AUXILIAR DE ELETRICISTA COM ENCARGOS COMPLEMENTARES	SEDI - SERVIÇOS DIVERSOS	H	0,051800	17,63	0,98	
Composição	88264 SNAPI	ELETRICISTA COM ENCARGOS COMPLEMENTARES	SEDI - SERVIÇOS DIVERSOS	H	0,051800	22,26	1,13	
Item	0000992 SNAPI	CABO DE COBRE, FLEXIVEL, CLASSE 4 OU 5, ISOLACAO EM PVC/A, ANTI-CHAMA BWF-B, 1 CONDUTOR, 450/750 V, SECAO NOMINAL 6 MM2	Material	M	1,243400	5,29	6,46	
Item	0001127 SNAPI	FITA ISOLANTE ADESIVA ANTI-CHAMA, USO ATE 750 V, EM ROLO DE 19 MM X 5 M	Material	UN	0,009400	3,40	0,33	
			MO sem LS ==		0,73	LS ==	0,85	
			Valor do BDI ==		1,81		MO com LS ==	
							Valor com BDI ==	
							Quant. ==	
							Preço Total ==	

9.4.4								
Código Banco	Descrição	Tipo	Unid	Quant.	Valor Unit	Total		

Gilcarlos F. Pereira  
Engenheiro Civil  
CREA/PB 792.048.752-7

SECRETARIA DE PLANEJAMENTO MUNICIPAL  
DEPARTAMENTO DE ENGENHARIA

Composição	3266 SIVAPI	CABO DE COBRE FLEXIVEL ISOLADO, 35 MMF, ANTI-CHAMA 0,6/1,0 KV, PARA REDE ENFERRADA DE DISTRIBUICAO DE ENERGIA ELETRICA - FORNECIMENTO E INSTALACAO. AF_122051	INEL - INSTALACAO ELETRICAELETRIFICACAO E ILUMINACAO EXTERNA	M	1,900000	52,39	52,39			
Composiçã o Auxiliar	8047 SIVAPI	ACOLUAR DE ELETRICISTA COM ENCARGOS COMPLEMENTARES	SEDI - SERVIÇOS DIVERSOS	H	0,900000	17,83	1,48			
Composiçã o Auxiliar	8054 SIVAPI	ELETRICISTA COM ENCARGOS COMPLEMENTARES	SEDI - SERVIÇOS DIVERSOS	H	0,900000	22,26	1,84			
Itens	0001018 SIVAPI	CABO DE COBRE, FLEXIVEL, CLASSE 4 OU 5, ISOLACAO EM PVC/A, ANTI-CHAMA SIVF-B, COBERTURA PVC-STI, ANTI-CHAMA SIVF-B, 1 CONDUTOR, 0,6/1 KV, SECCAO NOMINAL 35 MM2	Material	M	1,915000	48,83	48,83			
Itens	0002127 SIVAPI	FITA ISOLANTE ADESIVA ANTI-CHAMA, USO ATE 750 V, EM ROLO DE 19 MM X 5 M	Material	UM	0,900000	3,49	0,03			
					MO sem LS ↔	1,28	LS ↔	1,28	MO com LS ↔	2,56
					Valor do BDI ↔	11,90			Valor com BDI ↔	14,46
					Quant. ↔	80,900000	Preço Total ↔			5.191,20

3.4.5	Código Banco	Descrição	Tipo	Und	Quant.	Valor Unit	Total			
Composição	31563 SIVAPI	CABO DE COBRE FLEXIVEL ISOLADO, 35 MMF, 0,6/1,0 KV, PARA REDE AEREA DE DISTRIBUICAO DE ENERGIA ELETRICA DE BAIXA TENSÃO - FORNECIMENTO E INSTALACAO. AF_070005	INEL - INSTALACAO ELETRICAELETRIFICACAO E ILUMINACAO EXTERNA	M	1,900000	34,47	34,47			
Composiçã o Auxiliar	8044 SIVAPI	ELETRICISTA COM ENCARGOS COMPLEMENTARES	SEDI - SERVIÇOS DIVERSOS	H	0,900000	22,26	0,08			
Composiçã o Auxiliar	0001018 SIVAPI	CABO DE COBRE, FLEXIVEL, CLASSE 4 OU 5, ISOLACAO EM PVC/A, ANTI-CHAMA SIVF-B, COBERTURA PVC-STI, ANTI-CHAMA SIVF-B, 1 CONDUTOR, 0,6/1 KV, SECCAO NOMINAL 35 MM2	Material	M	1,940100	33,09	34,41			
					MO sem LS ↔	8,03	LS ↔	0,03	MO com LS ↔	0,03
					Valor do BDI ↔	7,74			Valor com BDI ↔	42,21
					Quant. ↔	20,900000	Preço Total ↔			884,20

3.4.6	Código Banco	Descrição	Tipo	Und	Quant.	Valor Unit	Total			
Composição	42862 SIVAPI	CABO DE COBRE FLEXIVEL ISOLADO, 35 MMF, ANTI-CHAMA 0,6/1,0 KV, PARA DISTRIBUICAO - FORNECIMENTO E INSTALACAO. AF_122015	INEL - INSTALACAO ELETRICAELETRIFICACAO E ILUMINACAO EXTERNA	M	1,900000	10,11	10,11			
Composiçã o Auxiliar	8047 SIVAPI	ACOLUAR DE ELETRICISTA COM ENCARGOS COMPLEMENTARES	SEDI - SERVIÇOS DIVERSOS	H	0,900000	17,83	0,16			
Composiçã o Auxiliar	8054 SIVAPI	ELETRICISTA COM ENCARGOS COMPLEMENTARES	SEDI - SERVIÇOS DIVERSOS	H	0,900000	22,26	0,20			
Composiçã o Auxiliar	0001029 SIVAPI	CABO DE COBRE, FLEXIVEL, CLASSE 4 OU 5, ISOLACAO EM PVC/A, ANTI-CHAMA SIVF-B, COBERTURA PVC-STI, ANTI-CHAMA SIVF-B, 1 CONDUTOR, 0,6/1 KV, SECCAO NOMINAL 35 MM2	Material	M	1,927000	9,48	0,73			
Itens	0002127 SIVAPI	FITA ISOLANTE ADESIVA ANTI-CHAMA, USO ATE 750 V, EM ROLO DE 19 MM X 5 M	Material	UM	0,910000	3,49	0,03			
					MO sem LS ↔	6,13	LS ↔	0,14	MO com LS ↔	0,27
					Valor do BDI ↔	2,27			Valor com BDI ↔	12,38
					Quant. ↔	600,800000	Preço Total ↔			7.485,00

3.4.7	Código Banco	Descrição	Tipo	Und	Quant.	Valor Unit	Total			
Composição	8297 ORGE	Cabo de cobre n° 25 mm² - fornecimento e acionamento (4,5m/kg)	Para-raios	kg	1,900000	103,65	103,65			
Composiçã o Auxiliar	10548 ORGE	Encargos Complementares - Servente	Previdões	n	0,900000	3,79	0,31			
Composiçã o Auxiliar	10552 ORGE	Encargos Complementares - Eletricista	Previdões	n	0,900000	3,81	0,28			
Composiçã o Auxiliar	2032 ORGE	Cabo de cobre n° 25 mm² - 2XW0 CABO DE COBRE NU 25 mm² - 2XW0 kg	Material	kg	1,900000	180,56	180,65			
Itens	0002438 SIVAPI	ELETRICISTA (HORISTA)	Mão de Obra	H	0,900000	17,24	1,37			
Itens	0008111 SIVAPI	SERVENTE DE OBRAS	Mão de Obra	H	0,900000	12,80	1,02			
					MO sem LS ↔	1,11	LS ↔	1,28	MO com LS ↔	2,39
					Valor do BDI ↔	23,28			Valor com BDI ↔	125,94
					Quant. ↔	2.670000	Preço Total ↔			338,92

10	Código Banco	Descrição	Tipo	Und	Quant.	Valor Unit	Total			
		SERVICIOS COMPLEMENTARES					13.316,42			
Composição	0468 SENFRA	BANCADEA DE GRANITO DIMA D=2cm	LOUÇAS, METAS E ACERVORES	m²	1,900000	332,98	332,98			
Itens	0168 SENFRA	AREA GROSSA	Material	m²	0,900000	74,72	0,59			
Itens	0865 SENFRA	CIMENTO PORTLAND	Material	KG	3,200000	0,56	1,79			
Itens	0261 SENFRA	PEDEREIRO	Mão de Obra	H	1,200000	23,17	27,80			
Itens	0243 SENFRA	SERVENTE	Mão de Obra	H	2,900000	17,14	34,20			
Itens	0783 SENFRA	BANCADEA DE GRANITO DIMA POLIDO D=2cm	Material	m²	1,900000	288,52	288,52			
					MO sem LS ↔	28,77	LS ↔	35,31	MO com LS ↔	64,08
					Valor do BDI ↔	74,62			Valor com BDI ↔	407,80
					Quant. ↔	10,600000	Preço Total ↔			4.325,68

16.2	Código Banco	Descrição	Tipo	Und	Quant.	Valor Unit	Total
Composição	13071 ORGE	Instalação de Ar condicionado split ( evaporador e condensador), fixação (suporte) de 12000 Btu/h até 18000 Btu/h.	Equipamentos e Acessórios para Instalação de Ar Condicionado	un	1,900000	261,18	301,10
Composiçã o Auxiliar	18369 SIVAPI	MECANICO DE REFRIGERACAO COM ENCARGOS COMPLEMENTARES	SEDI - SERVIÇOS DIVERSOS	H	2,334000	22,04	51,42
Composiçã o Auxiliar	8043 SIVAPI	AJUDANTE ESPECIALIZADO COM ENCARGOS COMPLEMENTARES	SEDI - SERVIÇOS DIVERSOS	H	2,334000	17,54	41,16
Composiçã o Auxiliar	0001570 SIVAPI	TERMINAL A COMPRESSAO EM COBRE ESTANHADO PARA CABO 2,5 MM2, 1 FURO E 1 COMPRESSAO, PARA PARAFUSO DE FIXACAO M5	Material	UN	10,900000	3,30	9,30
Itens	0007568 SIVAPI	BUCHA DE NYLON SEM ABA STI, COM PARAFUSO DE 6,10 X 85 MM EM AÇO ZINCADO COM ROSCA SOBERSA, CABECA CHATA E PISADA PHILLIPS	Material	UN	9,900000	0,81	5,49
Itens	0001191 SIVAPI	CHUMBADOR, DIAMETRO 1/4" COM PARAFUSO 1/4" X 40 MM	Material	UN	6,900000	1,25	7,68
Itens	0003246 SIVAPI	PARAFUSO DE FERRO POLIDO, SEXTAVADO, COM ROSCA INTERNA, DIAMETRO 5/16", COMPRIMENTO 3/4", COM PORCA E ARRUELA LISA LEVE	Material	UN	4,900000	0,49	1,90

Gilcarlos E. A. Pereira  
Engenheiro Civil  
CREA/PB 01/20416.752-7

SECRETARIA DE PLANEJAMENTO MUNICIPAL  
DEPARTAMENTO DE ENGENHARIA

Itens	0003457 SNAPI	MANEIRA CRISTAL PARA NÍVEL, LISA, PVC TRANSPARENTE, 3/8" X 1,5 MM	Material	M	3,000000	3,82	10,56	
Itens	0003750 SNAPI	SUORTE MÃO-FRANCA EM AÇO, ASAS IGUAIS 40 CM, CAPACIDADE MÍNIMA 70 KG, BRANCO	Material	UN	2,000000	26,25	52,70	
Itens	0003860 SNAPI	TUBO DE COBRE FLEXÍVEL, D = 1/2", E = 0,75 MM, PARA AS-CONDICIONADO/ INSTALACOES GAS RESIDENCIAIS E COMERCIAIS	Material	M	3,000000	38,57	116,91	
Itens	0003862 SNAPI	TUBO DE COBRE FLEXÍVEL, D = 1/4", E = 0,75 MM, PARA AS-CONDICIONADO/ INSTALACOES GAS RESIDENCIAIS E COMERCIAIS	Material	M	3,000000	18,68	56,04	
Itens	0003974 SNAPI	TUBO DE ESPUMA DE POLIETILENO EXPANDIDO FLEXÍVEL PARA ISOLAMENTO TERMICO DE TUBULACAO DE AR CONDICIONADO, AGUA QUENTE, DN 1", E = 10 MM	Material	M	3,000000	2,66	7,98	
			MO sem LS ==	35,86	LS ==	38,93	MO com LS ==	72,85
			Valor do BDI ==	81,15			Valor com BDI ==	142,31
					Quant. ==	16,000000	Preço Total ==	7,678,95

10.3	Código Banco	Descrição	Tipo	Unid	Quant.	Valor Unit	Total	
Composiçã o	8942 SNAPI	TUBO PVC, SOLDÁVEL, DN 25MM, INSTALADO EM RAMAL DE DISTRIBUIÇÃO DE ÁGUA - FORNECIMENTO E INSTALAÇÃO. AF_06/022	IN4 - INSTALAÇÕES HIDROS-SANTÁRIAS	M	1,000000	11,10	11,10	
Composiçã o Auxiliar	8048 SNAPI	AUXILIAR DE ENCANADOR OU BOMBEIRO HIDRÁULICO COM ENCARGOS COMPLEMENTARES	SEDI - SERVIÇOS DIVERSOS	H	0,150000	16,80	2,52	
Composiçã o Auxiliar	8027 SNAPI	ENCANADOR OU BOMBEIRO HIDRÁULICO COM ENCARGOS COMPLEMENTARES	SEDI - SERVIÇOS DIVERSOS	H	0,150000	21,47	3,43	
Itens	0000068 SNAPI	TUBO PVC, SOLDÁVEL, DE 25 MM, AGUA FRIA (N81-8048)	Material	M	1,0483000	4,83	5,06	
Itens	0003083 SNAPI	LIXA D'ÁGUA EM FOLHA, GRAO 100	Material	UN	0,0270000	1,82	0,05	
			MO sem LS ==	2,28	LS ==	2,63	MO com LS ==	4,91
			Valor do BDI ==	2,51			Valor com BDI ==	13,70
					Quant. ==	32,000000	Preço Total ==	426,48

10.4	Código Banco	Descrição	Tipo	Unid	Quant.	Valor Unit	Total	
Composiçã o	8948 SNAPI	JOELHO 90 GRAUS, PVC, SOLDÁVEL, DN 25MM, INSTALADO EM RAMAL DE DISTRIBUIÇÃO DE ÁGUA - FORNECIMENTO E INSTALAÇÃO. AF_06/022	IN4 - INSTALAÇÕES HIDROS-SANTÁRIAS	UN	1,000000	6,54	6,54	
Composiçã o Auxiliar	8048 SNAPI	AUXILIAR DE ENCANADOR OU BOMBEIRO HIDRÁULICO COM ENCARGOS COMPLEMENTARES	SEDI - SERVIÇOS DIVERSOS	H	0,1350000	16,89	2,28	
Composiçã o Auxiliar	8027 SNAPI	ENCANADOR OU BOMBEIRO HIDRÁULICO COM ENCARGOS COMPLEMENTARES	SEDI - SERVIÇOS DIVERSOS	H	0,1350000	21,47	2,91	
Itens	0000122 SNAPI	ADESIVO PLASTICO PARA PVC, FRASCO COM 169" GR	Material	UN	0,0071000	52,83	0,37	
Itens	0000320 SNAPI	JOELHO PVC, SOLDÁVEL, 90 GRAUS, 25 MM, COR MARROM, PARA AGUA FRIA FREDAL	Material	UN	1,0000000	8,85	8,85	
Itens	0000600 SNAPI	SOLUCAO PREPARADORA / LIMPADORA PARA PVC, FRASCO COM 1000 CM3	Material	UN	0,0000000	59,57	0,47	
Itens	0000833 SNAPI	LIXA D'ÁGUA EM FOLHA, GRAO 100	Material	UN	0,0300000	1,82	0,05	
			MO sem LS ==	1,96	LS ==	2,25	MO com LS ==	4,20
			Valor do BDI ==	1,55			Valor com BDI ==	6,49
					Quant. ==	32,000000	Preço Total ==	271,28

10.5	Código Banco	Descrição	Tipo	Unid	Quant.	Valor Unit	Total	
Composiçã o	9176 SNAPI	(COMPOSIÇÃO REPRESENTATIVA) DO SERVIÇO DE INSTALAÇÃO DE TUBO DE PVC, SÉRIE NORMAL, ESGOTO FREDAL, DN 150 MM, INSTALADO EM SUB-COLETOR AÉREO, INCLUSIVE CONEXÕES, CORTES E FIXAÇÕES, PARA FÉDICO. AF_10/010	IN4 - INSTALAÇÕES HIDROS-SANTÁRIAS	M	1,0000000	85,20	85,20	
Composiçã o Auxiliar	8949 SNAPI	TUBO PVC, SÉRIE NORMAL, ESGOTO FREDAL, DN 150 MM, FORNECIDO E INSTALADO EM SUB-COLETOR AÉREO DE ESGOTO SANITÁRIO. AF_06/022	IN4 - INSTALAÇÕES HIDROS-SANTÁRIAS	M	1,0000000	53,32	53,32	
Composiçã o Auxiliar	8950 SNAPI	JOELHO 45 GRAUS, PVC, SÉRIE NORMAL, ESGOTO FREDAL, DN 150 MM, JUNTA ELÁSTICA, FORNECIDO E INSTALADO EM SUB-COLETOR AÉREO DE SANITÁRIO ESGOTO SANITÁRIO. AF_06/022	IN4 - INSTALAÇÕES HIDROS-SANTÁRIAS	UN	0,0111000	107,97	1,19	
Composiçã o Auxiliar	8038 SNAPI	FURO EM ALVENARIA PARA DIÂMETROS MAIORES QUE 75 MM. AF_05/015	IN4 - INSTALAÇÕES HIDROS-SANTÁRIAS	UN	0,0880000	41,44	3,71	
Composiçã o Auxiliar	9118 SNAPI	CHAMAMENTO PONTUAL DE ABERTURA EM LAJE COM PASSAGEM DE MAIS DE 1 TUBO DE DIÂMETRO EQUIVALENTE IGUAL A 50 MM. AF_05/015	IN4 - INSTALAÇÕES HIDROS-SANTÁRIAS	UN	0,1735000	41,05	7,14	
Composiçã o Auxiliar	9110 SNAPI	CHAMAMENTO PONTUAL EM PASSAGEM DE TUBO COM DIÂMETRO MAIOR QUE 75 MM. AF_05/015	IN4 - INSTALAÇÕES HIDROS-SANTÁRIAS	UN	0,0860000	3,02	0,44	
			MO sem LS ==	7,46	LS ==	8,64	MO com LS ==	16,10
			Valor do BDI ==	14,73			Valor com BDI ==	84,34
					Quant. ==	15,000000	Preço Total ==	1.268,78

11	Código Banco	Descrição	Tipo	Unid	Quant.	Valor Unit	Total	
11.1		FORRO					24.991,34	
Composiçã o	8806 SNAPI	FORRO DE PVC, LISO, PARA AMBIENTES COMERCIAIS, INCLUSIVE ESTRUTURA DE PÓRCÃO. AF_05/017_P0	REVE - REVESTIMENTO E TRATAMENTO DE SUPERFÍCIES	m²	1,0000000	77,95	77,95	
Composiçã o Auxiliar	8078 SNAPI	MONITADOR DE ESTRUTURA METÁLICA COM ENCARGOS COMPLEMENTARES	SEDI - SERVIÇOS DIVERSOS	H	0,4904000	17,22	8,43	
Itens	0003625 SNAPI	FORRO DE PVC LISO, BRANCO, REGUA DE 20 CM, ESPESURA DE 8 MM A 10 MM, COMPRIMENTO 6 M (SEM COLOCADOR)	Material	m²	1,0568000	39,81	42,73	
Itens	0003827 SNAPI	FERRE CANILETA, FORMATO C - EM AÇO ZINCADO, PARA ESTRUTURA FORRO DRYWALL, E = 4,5 MM, 16 X 16" (L X H), COMPRIMENTO 3 M	Material	M	3,9409000	5,38	19,86	
Itens	0003828 SNAPI	FENDURAL OU PRESILHA REGULADORA, EM AÇO GALVANIZADO, COM CORPO, NOLA E RESITE, PARA PERFIL TIPO CANILETA DE ESTRUTURA EM FORROS DRYWALL	Equipamento	UN	1,3205000	1,34	2,57	
Itens	0003840 SNAPI	PARAFUSO DRY WALL, EM AÇO ZINCADO, CABECA LENTILHA E PONTA BROCA (L), LARGURA 4,2 MM, COMPRIMENTO 13 MM	Material	UN	2,1912000	9,24	0,58	
Itens	0004057 SNAPI	PARAFUSO ZINCADO, AUTOBROCANTE, FLANGEADO, 4,2 MM X 19 MM	Material	CENTO	0,0102000	29,18	0,96	
Itens	0004082 SNAPI	PARAFUSO, AUTO ATANHANTE, CABECA CHATA, FENDA SIMPLES, 1/4 (0,25 MM) X 25 MM	Material	CENTO	0,0335000	49,89	1,68	
Itens	0004201 SNAPI	ARAME GALVANIZADO 8 SWG, D = 5,15 MM (0,197 KG/M), OU 8 SWG, D = 4,19 MM (0,101 KG/M), OU 10 SWG, D = 3,43 MM (0,073 KG/M)	Material	KG	0,0480000	33,18	1,61	
			MO sem LS ==	3,20	LS ==	3,71	MO com LS ==	6,91
			Valor do BDI ==	17,45			Valor com BDI ==	95,11

Gilcarlos R. Oliveira  
Engenheiro Civil  
CREA/PA - 048.752-7

SECRETARIA DE PLANEJAMENTO MUNICIPAL  
DEPARTAMENTO DE ENGENHARIA

Quant. => 88,3800000 Preço Total => 8.234,40

11.2	Código Banco	Descrição	Tipo	Unid	Quant.	Valor Unit	Total	
Composiçã	428 CRSE	Montagem de Fôrça de PVC em águas rasas 1100 mm	Fôrça	m²	1,0000000	25,85	25,85	
Composiçã	1054 CRSE	Encargos Complementares - Serviço	Previdêcia	%	0,7500000	3,78	3,80	
Composiçã	1063 CRSE	Encargos Complementares - Material	Previdêcia	%	0,7500000	4,23	3,17	
Itens	9006111 SIAPI	SERVANTE DE OBRAS	Mão de Obra	H	0,7500000	12,60	9,60	
Itens	9004497 SIAPI	MONTADOR DE ESTRUTURAS METALICAS FORSTA	Mão de Obra	H	0,7500000	19,68	10,20	
			MO sem LS =>	0,20	LS =>	19,68	19,68	
			Valor do SDI =>	0,00		Valor com SDI =>	31,80	
					Quant. =>	234,1800000	Preço Total =>	16.596,94

12	SERVIÇOS FINAIS							2.646,31
12.1	Código Banco	Descrição	Tipo	Unid	Quant.	Valor Unit	Total	
Composiçã	245 CRSE	Limpça geral	Limpça	m²	1,0000000	2,20	2,20	
Composiçã	1054 CRSE	Encargos Complementares - Serviço	Previdêcia	%	0,1000000	3,76	0,37	
Itens	1997 CRSE	Febra em pó kg	Material	kg	0,0000000	10,17	0,00	
Itens	2434 CRSE	Vegetaçã pluvial em	Material	un	0,0000000	11,80	0,00	
Itens	9006111 SIAPI	SERVANTE DE OBRAS	Mão de Obra	H	0,1000000	12,00	1,20	
			MO sem LS =>	0,30	LS =>	8,80	1,20	
			Valor do SDI =>	0,51		Valor com SDI =>	2,80	
					Quant. =>	1.018,3400000	Preço Total =>	2.646,31

Total sem SDI 138.090,78  
Total do SDI 31.193,73  
Total Geral 169.284,51

*Gilcarlos Evangelista de Oliveira*  
GILCARLOS EVANGELISTA DE OLIVEIRA  
Engenheiro Fiscal Municipal  
CREA PB 102.048.752-7

SECRETARIA DE PLANEJAMENTO MUNICIPAL  
DEPARTAMENTO DE ENGENHARIA



Obra  
REFORMA E AMPLIAÇÃO E.M.E.L.F. LICA DUARTE - RETIRO

Bancos  
SINAPI - 03/2023 -  
Paraíba  
ORSE - 02/2023 - Sergipe  
SEINFRA - 027 - Ceará

B.D.I.  
22,47%

Encargos Sociais  
Não Desonerado:  
Horista: 115,81%  
Mensalista: 72,23%

Cronograma Físico e Financeiro

Item	Descrição	Total Por Etapa	30 DIAS	60 DIAS
1	SERVIÇOS PRELIMINARES	100,00%	100,00%	
		10.380,40	10.380,40	
2	MOVIMENTO DE TERRA	100,00%		100,00%
		1.263,16		1.263,16
3	FUNDAÇÃO	100,00%		100,00%
		9.569,52		9.569,52
4	ESQUADRIAS	100,00%		100,00%
		7.778,95		7.778,95
5	REVESTIMENTO INTERNOS E EXTERNOS	100,00%		100,00%
		2.482,00		2.482,00
6	PISO	100,00%		100,00%
		4.542,07		4.542,07
7	COBERTURA	100,00%		100,00%
		10.292,23		10.292,23
8	PINTURAS E ACABAMENTOS	100,00%	50,00%	50,00%
		3.948,82	1.974,41	1.974,41
9	INSTALAÇÕES ELÉTRICAS	100,00%	100,00%	
		78.297,29	78.297,29	
10	SERVIÇOS COMPLEMENTARES	100,00%		100,00%
		13.318,42		13.318,42
11	FORRO	100,00%		100,00%
		24.991,34		24.991,34
12	SERVIÇOS FINAIS	100,00%		100,00%
		2.846,31		2.846,31
Porcentagem			53,42%	46,58%
Custo			90.652,10	79.058,41
Porcentagem Acumulado			53,42%	100,0%
Custo Acumulado			90.652,10	169.710,51

  
GILCARLOS EVANGELISTA DE OLIVEIRA  
Engenheiro Fiscal Municipal  
CREA PB 162.048.752-7



SECRETARIA DE PLANEJAMENTO MUNICIPAL  
DEPARTAMENTO DE ENGENHARIA



Obra  
REFORMA DA CRECHE LIDIANE HAYALLE FERNANDES BRAGA - BELA  
VISTA

Bancos  
SINAPI - 05/2023 - Paraíba  
ORSE - 04/2023 - Sergipe  
SEINFRA - 027 - Ceará

B.D.I.  
22,47%

Encargos Sociais  
Não Desonerado:  
Horista: 115,81%  
Mensalista: 72,23%

Planilha Orçamentária Resumida

Item	Descrição	Total	Peso (%)
1	SERVIÇOS PRELIMINARES	3.628,80	5,02 %
3	PORTÃO	998,25	1,38 %
4	FORRO	8.064,60	11,16 %
5	PINTURAS E ACABAMENTOS	8.487,95	11,75 %
6	INSTALAÇÃO HIDRÁULICA	42,78	0,06 %
7	INSTALAÇÕES ELÉTRICAS 220V	44.958,86	62,23 %
8	AR CONDICIONADO	5.126,40	7,10 %
9	COBERTURA	127,30	0,18 %
10	SERVIÇOS COMPLEMENTARES	811,97	1,12 %

Total sem BDI	59.013,40
Total do BDI	13.233,43
Total Geral	72.246,91

*Gilcarlos Evangelista de Oliveira*  
GILCARLOS EVANGELISTA DE OLIVEIRA  
Engenheiro Fiscal Municipal  
CREA PB 162.048.752-7

*Gilcarlos E. Oliveira*  
Engenheiro Civil  
CREA/PB 162.048.752-7

SECRETARIA DE PLANEJAMENTO MUNICIPAL  
DEPARTAMENTO DE ENGENHARIA



Obra  
REFORMA DA CRECHE LIDIANE HAYALLE FERNANDES BRAGA - BELA  
VISTA

Bancos  
SINAPI - 05/2023 - Paraíba  
ORSE - 04/2023 - Sergipe  
SEINFRA - 027 - Ceará

B.D.I.  
22,47%

Encargos Sociais  
Não Desonerado:  
Horista: 115,81%  
Mensalista: 72,23%

Orçamento Sintético

Item	Código Banco	Descrição	Und	Quant.	Valor Unit	Valor Unit com BDI	Total	Peso (%)
<b>1</b>		<b>SERVIÇOS PRELIMINARES</b>					<b>3.628,80</b>	<b>5,02 %</b>
1.1	90443 SINAPI	RASGO EM ALVENARIA PARA RAMAIS/ DISTRIBUIÇÃO COM DIAMETROS MENORES OU IGUAIS A 40 MM. AF_05/2015	M	135	10,82	13,25	1.788,75	2,48 %
1.2	90486 SINAPI	CHUMBAMENTO LINEAR EM ALVENARIA PARA RAMAIS/DISTRIBUIÇÃO COM DIAMETROS MENORES OU IGUAIS A 40 MM. AF_05/2015	M	135	11,13	13,83	1.840,05	2,55 %
<b>3</b>		<b>PORTÃO</b>					<b>986,25</b>	<b>1,38 %</b>
3.1	C3659 SEINFRA	PORTÃO DE METALON E BARRA CHATA DE FERRO C/FECHADURA E DOBRADIÇA, INCLUS. PINTURA ESMALTE SINTÉTICO	m²	2,1	386,15	475,38	986,25	1,38 %
<b>4</b>		<b>FORRO</b>					<b>8.064,80</b>	<b>11,16 %</b>
4.1	72201 SINAPI	RECOLOCAÇÃO DE FORROS EM REGUA DE PVC E PERFIS, CONSIDERANDO REAPROVEITAMENTO DO MATERIAL	m²	307	11,43	13,99	4.294,83	5,94 %
4.2	12 ORSE	Demolição de forros	m²	307	7,44	9,11	2.796,77	3,87 %
4.3	96486 SINAPI	FORRO DE PVC, LISO, PARA AMBIENTES COMERCIAIS, INCLUSIVE ESTRUTURA DE FIXAÇÃO. AF_05/2017_PS	m²	10	79,44	97,29	972,90	1,35 %
<b>5</b>		<b>PINTURAS E ACABAMENTOS</b>					<b>8.487,95</b>	<b>11,75 %</b>
5.1	88487 SINAPI	APLICAÇÃO MANUAL DE PINTURA COM TINTA LÁTEX PVA EM PAREDES, DUAS DEMÃOS. AF_08/2014	m²	683,84	10,45	12,79	8.487,95	11,75 %
<b>6</b>		<b>INSTALAÇÃO HIDRÁULICA</b>					<b>42,78</b>	<b>0,06 %</b>
6.1	00002896 SINAPI	ENCANADOR OU BOMBEIRO HIDRAULICO (HORISTA)	H	2	17,47	21,39	42,78	0,06 %
<b>7</b>		<b>INSTALAÇÕES ELÉTRICAS 220V</b>					<b>44.958,86</b>	<b>62,23 %</b>
<b>7.1</b>		<b>PROTEÇÃO, MEDIÇÃO E ACESSÓRIOS</b>					<b>10.604,80</b>	<b>14,68 %</b>
7.1.1	101883 SINAPI	QUADRO DE DISTRIBUIÇÃO DE ENERGIA EM CHAPA DE AÇO GALVANIZADO, DE EMBUTIR, COM BARRAMENTO TRIFÁSICO, PARA 18 DISJUNTORES DIN 100A - FORNECIMENTO E INSTALAÇÃO. AF_10/2020	UN	1	480,85	600,89	600,89	0,83 %

Gilcarlos E. Oliveira  
Engenheiro Civil  
CREA/PB 192.848.752-7

SECRETARIA DE PLANEJAMENTO MUNICIPAL  
DEPARTAMENTO DE ENGENHARIA

7.1.2	101875 SINAPI	QUADRO DE DISTRIBUIÇÃO DE ENERGIA EM CHAPA DE AÇO GALVANIZADO, DE EMBUTIR, COM BARRAMENTO TRIFÁSICO, PARA 12 DISJUNTORES DIN 100A - FORNECIMENTO E INSTALAÇÃO. AF_10/2020	UN	8	355,40	435,25	3.482,00	4,82 %
7.1.3	74130010 SINAPI	DISJUNTOR TERMOMAGNETICO TRIPOLAR EM CAIXA MOLDADA 175 A 225A 240V. FORNECIMENTO E INSTALACAO	UN	1	533,95	653,92	653,92	0,91 %
7.1.4	93673 SINAPI	DISJUNTOR TRIPOLAR TIPO DIN, CORRENTE NOMINAL DE 50A - FORNECIMENTO E INSTALAÇÃO. AF_10/2020	UN	1	88,46	108,33	108,33	0,15 %
7.1.5	93655 SINAPI	DISJUNTOR MONOPOLAR TIPO DIN, CORRENTE NOMINAL DE 20A - FORNECIMENTO E INSTALAÇÃO. AF_10/2020	UN	10	12,46	15,25	152,50	0,21 %
7.1.6	93671 SINAPI	DISJUNTOR TRIPOLAR TIPO DIN, CORRENTE NOMINAL DE 32A - FORNECIMENTO E INSTALAÇÃO. AF_10/2020	UN	8	75,35	92,28	738,24	1,02 %
7.1.7	8077 ORSE	Disjuntor bipolar DR 40 A - Dispositivo residual diferencial, tipo AC, 30MA, ref.5SM1 314-OMB, Siemens ou similar	un	8	142,34	174,32	1.394,56	1,93 %
7.1.8	93654 SINAPI	DISJUNTOR MONOPOLAR TIPO DIN, CORRENTE NOMINAL DE 16A - FORNECIMENTO E INSTALAÇÃO. AF_10/2020	UN	8	11,40	13,96	111,68	0,15 %
7.1.9	93653 SINAPI	DISJUNTOR MONOPOLAR TIPO DIN, CORRENTE NOMINAL DE 10A - FORNECIMENTO E INSTALAÇÃO. AF_10/2020	UN	10	10,92	13,37	133,70	0,19 %
7.1.10	9041 ORSE	Dispositivo de proteção contra surto de tensão DPS 60kA - 275v	un	4	88,62	108,53	434,12	0,60 %
7.1.11	11386 ORSE	Entrada de energia elétrica trifásica demanda entre 0 e 15,2 kw - Rev 01	un	1	1.665,70	2.039,98	2.039,98	2,82 %
7.1.12	9379 ORSE	Haste cobreada copperweld p/aleitamento d= 5/8" x 2,40m	un	3	40,82	48,99	149,97	0,21 %
7.1.13	4429 ORSE	Caixa de inspeção 0,30 x 0,30 x 0,40m	un	3	147,07	180,11	540,33	0,75 %
7.1.14	9824 ORSE	Massa 3M para calafetação (fornecimento)	kg	2	26,37	32,29	64,58	0,09 %
<b>7.2</b>		<b>ELETRODUTOS, ELETROCALHAS E CONEXÕES</b>					<b>9.759,18</b>	<b>13,51 %</b>
7.2.1	91953 SINAPI	INTERRUPTOR SIMPLES (1 MÓDULO), 10A/250V, INCLUINDO SUPORTE E PLACA - FORNECIMENTO E INSTALAÇÃO. AF_03/2023	UN	3	24,73	30,28	90,84	0,13 %
7.2.2	91959 SINAPI	INTERRUPTOR SIMPLES (2 MÓDULOS), 10A/250V, INCLUINDO SUPORTE E PLACA - FORNECIMENTO E INSTALAÇÃO. AF_03/2023	UN	3	37,82	46,31	138,93	0,19 %
7.2.3	92023 SINAPI	INTERRUPTOR SIMPLES (1 MÓDULO) COM 1 TOMADA DE EMBUTIR 2P+T 10 A, INCLUINDO SUPORTE E PLACA - FORNECIMENTO E INSTALAÇÃO. AF_03/2023	UN	5	42,04	51,48	257,40	0,36 %
7.2.4	92000 SINAPI	TOMADA BAIXA DE EMBUTIR (1 MÓDULO), 2P+T 10 A, INCLUINDO SUPORTE E PLACA - FORNECIMENTO E INSTALAÇÃO. AF_03/2023	UN	9	25,99	31,82	286,38	0,40 %
7.2.5	92008 SINAPI	TOMADA BAIXA DE EMBUTIR (2 MÓDULOS), 2P+T 10 A, INCLUINDO SUPORTE E PLACA - FORNECIMENTO E INSTALAÇÃO. AF_03/2023	UN	65	40,33	49,39	3.210,35	4,44 %

Gilcarlos E. Oliveira  
Engenheiro Civil  
CREA/PB 762.048.752-7

SECRETARIA DE PLANEJAMENTO MUNICIPAL  
DEPARTAMENTO DE ENGENHARIA

7.2.6	91940 SINAPI	CAIXA RETANGULAR 4" X 2" MÉDIA (1,30 M DO PISO), PVC, INSTALADA EM PAREDE - FORNECIMENTO E INSTALAÇÃO. AF_03/2023	UN	90	13,48	18,50	1.485,00	2,06 %
7.2.7	91968 SINAPI	INTERRUPTOR PARALELO (3 MÓDULOS), 10A/250V, SEM SUPORTE E SEM PLACA - FORNECIMENTO E INSTALAÇÃO. AF_03/2023	UN	4	57,83	70,57	282,28	0,39 %
7.2.8	91835 SINAPI	ELETRODUTO FLEXÍVEL CORRUGADO REFORÇADO, PVC, DN 25 MM (3/4"), PARA CIRCUITOS TERMINAIS, INSTALADO EM FORRO - FORNECIMENTO E INSTALAÇÃO. AF_03/2023	M	300	10,91	13,36	4.008,00	5,55 %
7.3		<b>ILUMINAÇÃO E ACESSÓRIOS</b>					<b>9.098,88</b>	<b>12,59 %</b>
7.3.2	13157 ORSE	Luminária plafon (sobrepôr) 22,5 x 22,5 - 18 W - 6000K - G- Light ou similar	un	10	53,33	65,31	653,10	0,90 %
7.3.3	13158 ORSE	Luminária plafon (sobrepôr) 40 x 40 - 36 W - 6000K - G- Light ou similar	un	42	164,20	201,09	8.445,78	11,69 %
7.4		<b>CABOS E FIOS (CONDUTORES)</b>					<b>15.498,00</b>	<b>21,45 %</b>
7.4.1	92980 SINAPI	CABO DE COBRE FLEXÍVEL ISOLADO, 10 MM², ANTI-CHAMA 0,6/1,0 KV, PARA DISTRIBUIÇÃO - FORNECIMENTO E INSTALAÇÃO. AF_12/2015	M	120	10,33	12,65	1.518,00	2,10 %
7.4.2	3799 ORSE	Cabo de cobre flexível isolado, seção 6mm², 450/750v / 70°C	m	300	10,27	12,57	3.771,00	5,22 %
7.4.3	91931 SINAPI	CABO DE COBRE FLEXÍVEL ISOLADO, 6 MM², ANTI-CHAMA 0,6/1,0 KV, PARA CIRCUITOS TERMINAIS - FORNECIMENTO E INSTALAÇÃO. AF_03/2023	M	450	9,39	11,49	5.170,50	7,16 %
7.4.4	91924 SINAPI	CABO DE COBRE FLEXÍVEL ISOLADO, 1,5 MM², ANTI-CHAMA 450/750 V, PARA CIRCUITOS TERMINAIS - FORNECIMENTO E INSTALAÇÃO. AF_03/2023	M	650	2,89	3,29	2.138,50	2,96 %
7.4.5	91926 SINAPI	CABO DE COBRE FLEXÍVEL ISOLADO, 2,5 MM², ANTI-CHAMA 450/750 V, PARA CIRCUITOS TERMINAIS - FORNECIMENTO E INSTALAÇÃO. AF_03/2023	M	600	3,95	4,83	2.898,00	4,01 %
8		<b>AR CONDICIONADO</b>					<b>5.125,40</b>	<b>7,16 %</b>
8.1	13275 ORSE	Instalação de Ar condicionado split (evaporadora e condensadora), hi-wall (parede), de 24000 btu/h até 30000 btu/h	un	9	429,89	526,24	4.736,16	6,56 %
8.2	89402 SINAPI	TUBO, PVC, SOLDÁVEL, DN 25MM, INSTALADO EM RAMAL DE DISTRIBUIÇÃO DE ÁGUA - FORNECIMENTO E INSTALAÇÃO. AF_08/2022	M	18	10,85	13,28	239,04	0,33 %
8.3	89408 SINAPI	JOELHO 90 GRAUS, PVC, SOLDÁVEL, DN 25MM, INSTALADO EM RAMAL DE DISTRIBUIÇÃO DE ÁGUA - FORNECIMENTO E INSTALAÇÃO. AF_08/2022	UN	18	6,86	8,40	151,20	0,21 %
9		<b>COBERTURA</b>					<b>127,30</b>	<b>0,18 %</b>
9.1	12825 ORSE	Releitura em cobertura com telha cerâmica tipo canal comum, fabelina ou similar.	m²	10	10,40	12,73	127,30	0,18 %

Gilcarlos E. Oliveira  
Engenheiro Civil  
CREA/PB 562.048.752-7

SECRETARIA DE PLANEJAMENTO MUNICIPAL  
DEPARTAMENTO DE ENGENHARIA

10		SERVIÇOS COMPLEMENTARES					811,97	1,12 %
10.1	2450 ORSE	Limpeza geral	m <sup>2</sup>	289,99	2,28	2,80	811,97	1,12 %

Total sem BDI 59.013,48  
Total do BDI 13.233,43  
Total Geral 72.246,91

  
GILCARLOS EVANGELISTA DE OLIVEIRA  
Engenheiro Fiscal Municipal  
CREA PB 162.048.752-7

Gilcarlos E. Oliveira  
Engenheiro Civil  
CREA/PB 162.048.752-7

SECRETARIA DE PLANEJAMENTO MUNICIPAL  
DEPARTAMENTO DE ENGENHARIA



Obra  
REFORMA DA CRECHE LIDIANE HAYALLE FERNANDES BRAGA - BELA  
VISTA

Bancos  
SINAPI - 05/2023 -  
Paraíba  
ORSE - 04/2023 - Sergipe  
SEINFRA - 027 - Ceará

B.D.I.  
22,47%

Encargos Sociais  
Não Desonerado:  
Horista: 115,81%  
Mensalista: 72,23%

Cronograma Físico e Financeiro

Item	Descrição	Total Por Etapa	30 DIAS
1	SERVIÇOS PRELIMINARES	100,00%	100,00%
		3.628,80	3.628,80
3	PORTÃO	100,00%	100,00%
		998,25	998,25
4	FORRO	100,00%	100,00%
		8.064,60	8.064,60
5	PINTURAS E ACABAMENTOS	100,00%	100,00%
		6.487,95	6.487,95
6	INSTALAÇÃO HIDRÁULICA	100,00%	100,00%
		42,78	42,78
7	INSTALAÇÕES ELÉTRICAS 220V	100,00%	100,00%
		44.958,86	44.958,86
8	AR CONDICIONADO	100,00%	100,00%
		5.126,40	5.126,40
9	COBERTURA	100,00%	100,00%
		127,30	127,30
10	SERVIÇOS COMPLEMENTARES	100,00%	100,00%
		811,97	811,97
Porcentagem			100,0%
Custo			72.246,91
Porcentagem Acumulada			100,0%
Custo Acumulado			72.246,91

  
GIL CARLOS EVANGELISTA DE OLIVEIRA  
Engenheiro Fiscal Municipal  
CREA PB 162.048.752-7

Gil Carlos E. Oliveira  
Engenheiro Civil  
CREA/PB 162.048.752-7

SECRETARIA DE PLANEJAMENTO MUNICIPAL  
DEPARTAMENTO DE ENGENHARIA



Obra  
REFORMA DA CRECHE LIDIANE HAYALLE FERNANDES BRAGA - BELA VISTA

Bancos  
SINAPI - 852923 - Paraíba  
ORSE - 042023 - Sergipe  
SERFPA - 07 - Ceará

B.D.I.  
22,47%

Encargos Sociais  
Não Descontado:  
Horista: 115,81%  
Mensalista: 72,22%

Planilha Orçamentária Analítica

		SERVIÇOS PRELIMINARES						3.620,80	
1.1	Código Banco	Descrição	Tipo	Unid	Quant.	Valor Unit	Total		
Composição 0	80413 SINAPI	TRASSO EM ALVENARIA PARA RAMAL/DISTRIBUIÇÃO COM DIÂMETROS MENORES OU IGUAIS A 40 MM. AF_05/2015	REI - INSTALAÇÕES HIDROSANITÁRIAS	M	1,000000	10,82	10,82		
Composição 0 Auxiliar	80248 SINAPI	ALIJAR DE ENCANADOR OU BOMBEIRO HIDRÁULICO COM ENCARGOS COMPLEMENTARES	SEDI - SERVIÇOS DIVERSOS	H	0,070000	16,00	1,10		
Composição 0 Auxiliar	80207 SINAPI	ENCANADOR OU BOMBEIRO HIDRÁULICO COM ENCARGOS COMPLEMENTARES	SEDI - SERVIÇOS DIVERSOS	H	0,440000	21,47	9,84		
				MO sem LS =>	4,12	LS =>	4,78	MO com LS =>	8,90
				Valor do BDI =>	2,43			Valor com BDI =>	13,20
				Quant. =>	135,000000	Preço Total =>	1.788,74		
1.2	Código Banco	Descrição	Tipo	Unid	Quant.	Valor Unit	Total		
Composição 0	80406 SINAPI	CHUMBEAMENTO LINEAR EM ALVENARIA PARA RAMAL/DISTRIBUIÇÃO COM DIÂMETROS MENORES OU IGUAIS A 40 MM. AF_05/2015	REI - INSTALAÇÕES HIDROSANITÁRIAS	M	1,000000	11,13	11,13		
Composição 0 Auxiliar	80218 SINAPI	ALIJAR DE ENCANADOR OU BOMBEIRO HIDRÁULICO COM ENCARGOS COMPLEMENTARES	SEDI - SERVIÇOS DIVERSOS	H	0,055000	16,99	0,92		
Composição 0 Auxiliar	80207 SINAPI	ENCANADOR OU BOMBEIRO HIDRÁULICO COM ENCARGOS COMPLEMENTARES	SEDI - SERVIÇOS DIVERSOS	H	0,391000	21,47	8,33		
Composição 0 Auxiliar	80619 SINAPI	ARGAMASSA TRACO 1:3 COM VOLUME DE CIMENTO E AREIA MÉDIA (MEDA). PREPARO MANUAL. AF_05/2015	SEDI - SERVIÇOS DIVERSOS	m³	0,003000	806,10	1,82		
				MO sem LS =>	3,71	LS =>	4,28	MO com LS =>	8,00
				Valor do BDI =>	2,50			Valor com BDI =>	13,83
				Quant. =>	135,000000	Preço Total =>	1.848,88		
2	PORTÃO						998,25		
3.1	Código Banco	Descrição	Tipo	Unid	Quant.	Valor Unit	Total		
Composição 0	C3510 SERFPA	PORTÃO DE METALON E BARRA CHATA DE FERRO C/FECHADURA E OBRIFICAÇÃO, INCLUS. PINTURA ESMALTE SINTÉTICO	ESQUADRIAS METÁLICAS	m²	1,000000	388,15	388,15		
Itens	8130 SERFPA	ÁREA GROSSA	Margem	m²	0,001000	74,72	0,07		
Itens	8800 SERFPA	CIMENTO PORTLAND	Margem	KG	0,100000	0,99	0,08		
Itens	1130 SERFPA	MONTADOR	Mão de Obra	H	1,000000	23,17	23,17		
Itens	0391 SERFPA	FERREIRO	Mão de Obra	H	0,050000	23,17	1,16		
Itens	0540 SERFPA	SERVENTE	Mão de Obra	H	0,250000	17,34	4,28		
Itens	8777 SERFPA	PORTÃO EM METALON E BARRA CHATA DE FERRO C/FECHADURA E OBRIFICAÇÃO, INCLUS. PINTURA E ESMALTE SINTÉTICO (+10%)	Margem	UN	1,000000	352,45	352,45		
				MO sem LS =>	16,47	LS =>	19,06	MO com LS =>	35,58
				Valor do BDI =>	87,21			Valor com BDI =>	475,36
				Quant. =>	2,100000	Preço Total =>	898,25		
4	FORRO						8.084,60		
4.1	Código Banco	Descrição	Tipo	Unid	Quant.	Valor Unit	Total		
Composição 0	72201 SINAPI	RECOLOCAÇÃO DE FORROS EM REDEJA DE PVC E PERFIL, CONSIDERANDO REAPROVEITAMENTO DO MATERIAL	REVE - REVESTIMENTO E TRATAMENTO DE SUPERFÍCIES	m²	1,000000	11,43	11,43		
Composição 0 Auxiliar	80201 SINAPI	CARPITEIRO DE ESQUADRIA COM ENCARGOS COMPLEMENTARES	SEDI - SERVIÇOS DIVERSOS	H	0,300000	30,84	6,28		
Composição 0 Auxiliar	80218 SINAPI	SERVENTE COM ENCARGOS COMPLEMENTARES	SEDI - SERVIÇOS DIVERSOS	H	0,300000	17,37	5,18		
				MO sem LS =>	4,13	LS =>	4,78	MO com LS =>	8,91
				Valor do BDI =>	2,38			Valor com BDI =>	13,06
				Quant. =>	307,000000	Preço Total =>	4.394,83		
4.2	Código Banco	Descrição	Tipo	Unid	Quant.	Valor Unit	Total		
Composição 0	12 ORSE	Demolição de Formas	Demolições / Remoções	m²	1,000000	7,44	7,44		
Composição 0 Auxiliar	10049 ORSE	Encargos Complementares - Servente	Provisória	H	0,400000	3,77	1,50		
Composição 0 Auxiliar	10051 ORSE	Encargos Complementares - Carpinteiro	Provisória	H	0,040000	3,65	0,14		
Itens	8001213 SINAPI	CARPITEIRO DE FORMAS (HORISTA)	Mão de Obra	H	0,040000	17,24	0,68		
Itens	80006111 SINAPI	SERVENTE DE OBRAS	Mão de Obra	H	0,400000	12,80	5,12		
				MO sem LS =>	2,69	LS =>	3,11	MO com LS =>	5,80
				Valor do BDI =>	1,87			Valor com BDI =>	8,11
				Quant. =>	307,000000	Preço Total =>	2.786,77		
4.3	Código Banco	Descrição	Tipo	Unid	Quant.	Valor Unit	Total		
Composição 0	80486 SINAPI	FORRO DE PVC LISO, PARA AMBIENTES COMERCIAIS, INCLUSIVE ESTRUTURA DE FIXAÇÃO. AF_05/2017_3P	REVE - REVESTIMENTO E TRATAMENTO DE SUPERFÍCIES	m²	1,000000	79,44	79,44		
Composição 0 Auxiliar	80218 SINAPI	MONTADOR DE ESTRUTURA METÁLICA COM ENCARGOS COMPLEMENTARES	SEDI - SERVIÇOS DIVERSOS	H	0,499488	17,62	8,78		
Itens	8003625 SINAPI	FORRO DE PVC LISO, BRANCO, REDEJA DE 20 CM, ESPESURA DE 8 MM A 10 MM, COMPRIMENTO E M (SEM COLOCAÇÃO)	Margem	m²	1,000000	41,54	41,47		
Itens	8003947 SINAPI	PERFIL CANALETA, FORMATO C, EM AÇO ZINCADO, PARA ESTRUTURA FORRO DRYWALL, E = 2,5 MM, 46 X 16 (L X H), COMPRIMENTO 3 M	Margem	M	3,846000	4,54	17,41		
Itens	0002940 SINAPI	PENDURAL DO FRESIJA REGULADORA, EM AÇO GALVANIZADO, COM CORPO, MOLA E RESITE, PARA PERIL TIPO CANALETA DE ESTRUTURA EM FORROS DRYWALL	Equipamento	UN	1,300000	1,88	2,46		
Itens	0002943 SINAPI	PARAFUSO DRY WALL, EM AÇO ZINCADO, CARECA LENTILHA E PONTA BROCA (LB), LARGURA 4,2 MM, COMPRIMENTO 13 MM	Margem	UN	2,101288	0,28	0,58		
Itens	0004047 SINAPI	PARAFUSO ZINCADO, AUTOSBROCANTE, FLANGEADO, 4,2 MM X 19 MM	Margem	CENSO	0,010000	28,16	0,28		

Gilcarlos P. Oliveira  
Engenheiro Civil  
CREA/PB 066.148.752-7

SECRETARIA DE PLANEJAMENTO MUNICIPAL  
DEPARTAMENTO DE ENGENHARIA

Insuno	0004352	SINAFI	PARAFUSO, AUTO ATARRACHANTE, CABEÇA CHATA, FENDA SIMPLES, 14 (6,35 MM) X 25 MM	Material	GENTO	0,000000	48,00	1,00			
Insuno	0004331	SINAFI	ARAME GALVANIZADO 6 SWG, D = 5,16 MM (2,157 KG/M), OU 8 SWG, D = 4,19 MM (2,101 KG/M), OU 10 SWG, D = 3,40 MM (2,0713 KG/M)	Material	NO	0,042500	33,18	1,47			
						MO sem LS ==	3,20	LS ==	3,71	MO com LS ==	6,91
						Valor do BDI ==	17,85			Valor com BDI ==	10,25
						Quant. ==	10,000000	Preço Total ==	972,90		

<b>5</b>	<b>PINTURAS E ACABAMENTOS</b>							<b>5.487,95</b>			
<b>5.1</b>	<b>Código Banco</b>	<b>Descrição</b>	<b>Tipo</b>	<b>Und</b>	<b>Quant.</b>	<b>Valor Unit</b>	<b>Total</b>				
Composiçã o	8843	SINAFI	APLICAO MANUAL DE PINTURA COM TINTA LATEX PVA EM PAREDES, DUAS DEMOES. AF. 062014	PINT - PINTURAS	m²	1,000000	10,40				
Composiçã o Auxiliar	88310	SINAFI	PIRATOR COM ENCARGOS COMPLEMENTARES	SEDI - SERVIÇOS DIVERSOS	H	0,130000	5,01				
Composiçã o Auxiliar	88316	SINAFI	SERVENTE COM ENCARGOS COMPLEMENTARES	SEDI - SERVIÇOS DIVERSOS	H	0,540000	17,27				
Insuno	0007356	SINAFI	TINTA LATEX ACRILICA PREMIUM, COR BRANCO FOSCO	Material	L	0,330000	6,52				
						MO sem LS ==	1,34	LS ==	1,55	MO com LS ==	2,89
						Valor do BDI ==	2,34			Valor com BDI ==	12,70
						Quant. ==	663,640000	Preço Total ==	8.487,95		

<b>6</b>	<b>INSTALAO HIDRAULICA</b>							<b>42,78</b>			
<b>Código Banco</b>	<b>Descrição</b>	<b>Tipo</b>	<b>Und</b>	<b>Quant.</b>	<b>Valor Unit</b>	<b>Total</b>					
Insuno	0002695	SINAFI	ENCHANADOR OU BOMBEIRO HIDRAULICO (HORISTA)	Mão de Obra	H	1,000000	17,47				
						MO sem LS ==	0,09	LS ==	0,33	MO com LS ==	17,47
						Valor do BDI ==	3,92			Valor com BDI ==	21,39
						Quant. ==	2,000000	Preço Total ==	42,78		

<b>7</b>	<b>INSTALAOES ELETRICAS 220V</b>							<b>44.895,85</b>			
<b>7.1</b>	<b>PROTEÇÃO, MEDIÇÃO E ACESSÓRIOS</b>							<b>18.604,85</b>			
<b>7.1.1</b>	<b>Código Banco</b>	<b>Descrição</b>	<b>Tipo</b>	<b>Und</b>	<b>Quant.</b>	<b>Valor Unit</b>	<b>Total</b>				
Composiçã o	16168	SINAFI	QUADRO DE DISTRIBUICAO DE ENERGIA EM CHAPA DE ACO GALVANIZADO, DE EMBUSTR, COM BARRAMENTO TRIFASICO, PARA 10 DISJUNTORES DIN 100A - FORNECIMENTO E INSTALAO. AF. 102020	INEL - INSTALAO ELETRICA/ELETRIFICACAO E ILUMINACAO EXTERNA	UN	1,000000	490,02				
Composiçã o Auxiliar	8797	SINAFI	ARGAMASSA TRACO 1:1:6 (EM VOLUME DE CIMENTO, CAL E AREIA MEDIA UMIDA) PARA EMBOCOMASSA UNICASSMENTAMENTO DE ALVENARIA DE VEDACAO, PREPARO MANUAL, AF. 082019	SEDI - SERVIÇOS DIVERSOS	m²	0,0134056	905,70				
Composiçã o Auxiliar	88247	SINAFI	AUXILIAR DE ELETRICISTA COM ENCARGOS COMPLEMENTARES	SEDI - SERVIÇOS DIVERSOS	H	0,5235000	17,83				
Composiçã o Auxiliar	88264	SINAFI	ELETRICISTA COM ENCARGOS COMPLEMENTARES	SEDI - SERVIÇOS DIVERSOS	H	0,3235000	22,20				
Insuno	0013366	SINAFI	QUADRO DE DISTRIBUICAO COM BARRAMENTO TRIFASICO, DE EMBUSTR, EM CHAPA DE ACO GALVANIZADO, PARA 10 DISJUNTORES DIN 100 A, INCLUINDO BARRAMENTO	Material	UN	1,000000	461,28				
						MO sem LS ==	0,01	LS ==	0,06	MO com LS ==	18,58
						Valor do BDI ==	110,24			Valor com BDI ==	608,58
						Quant. ==	1,000000	Preço Total ==	608,58		

<b>7.1.2</b>	<b>Código Banco</b>	<b>Descrição</b>	<b>Tipo</b>	<b>Und</b>	<b>Quant.</b>	<b>Valor Unit</b>	<b>Total</b>				
Composiçã o	161875	SINAFI	QUADRO DE DISTRIBUICAO DE ENERGIA EM CHAPA DE ACO GALVANIZADO, DE EMBUSTR, COM BARRAMENTO TRIFASICO, PARA 12 DISJUNTORES DIN 100A - FORNECIMENTO E INSTALAO. AF. 102020	INEL - INSTALAO ELETRICA/ELETRIFICACAO E ILUMINACAO EXTERNA	UN	1,000000	355,40				
Composiçã o Auxiliar	87307	SINAFI	ARGAMASSA TRACO 1:1:6 (EM VOLUME DE CIMENTO, CAL E AREIA MEDIA UMIDA) PARA EMBOCOMASSA UNICASSMENTAMENTO DE ALVENARIA DE VEDACAO, PREPARO MANUAL, AF. 082019	SEDI - SERVIÇOS DIVERSOS	m²	0,0117300	603,78				
Composiçã o Auxiliar	88247	SINAFI	AUXILIAR DE ELETRICISTA COM ENCARGOS COMPLEMENTARES	SEDI - SERVIÇOS DIVERSOS	H	0,4811000	17,83				
Composiçã o Auxiliar	88264	SINAFI	ELETRICISTA COM ENCARGOS COMPLEMENTARES	SEDI - SERVIÇOS DIVERSOS	H	0,4011000	22,26				
Insuno	0013393	SINAFI	QUADRO DE DISTRIBUICAO COM BARRAMENTO TRIFASICO, DE EMBUSTR, EM CHAPA DE ACO GALVANIZADO, PARA 12 DISJUNTORES DIN 100 A	Material	UN	1,000000	329,18				
						MO sem LS ==	7,74	LS ==	0,06	MO com LS ==	16,70
						Valor do BDI ==	79,85			Valor com BDI ==	436,26
						Quant. ==	8,000000	Preço Total ==	5.400,00		

<b>7.1.3</b>	<b>Código Banco</b>	<b>Descrição</b>	<b>Tipo</b>	<b>Und</b>	<b>Quant.</b>	<b>Valor Unit</b>	<b>Total</b>				
Composiçã o	74130410	SINAFI	DISJUNTOR TERMOMAGNETICO TRIPOLAR EM CAIXA MOLDADA 175 A 225A 240V, FORNECIMENTO E INSTALAO	INEL - INSTALAO ELETRICA/ELETRIFICACAO E	UN	1,000000	533,05				
Composiçã o Auxiliar	88247	SINAFI	AUXILIAR DE ELETRICISTA COM ENCARGOS COMPLEMENTARES	SEDI - SERVIÇOS DIVERSOS	H	0,4000000	17,83				
Composiçã o Auxiliar	88264	SINAFI	ELETRICISTA COM ENCARGOS COMPLEMENTARES	SEDI - SERVIÇOS DIVERSOS	H	0,4000000	22,28				
Insuno	0002377	SINAFI	DISJUNTOR TERMOMAGNETICO TRIPOLAR 200 A / 500 V, TIPO FXD / KC - 35 KA	Material	UN	1,000000	518,00				
						MO sem LS ==	0,78	LS ==	0,89	MO com LS ==	12,47
						Valor do BDI ==	116,97			Valor com BDI ==	853,32
						Quant. ==	1,000000	Preço Total ==	885,82		

<b>7.1.4</b>	<b>Código Banco</b>	<b>Descrição</b>	<b>Tipo</b>	<b>Und</b>	<b>Quant.</b>	<b>Valor Unit</b>	<b>Total</b>				
Composiçã o	10673	SINAFI	DISJUNTOR TRIPOLAR TIPO DIN, CORRENTE NOMINAL DE 60A - FORNECIMENTO E INSTALAO. AF. 102020	INEL - INSTALAO ELETRICA/ELETRIFICACAO E	UN	1,000000	88,46				
Composiçã o Auxiliar	88247	SINAFI	AUXILIAR DE ELETRICISTA COM ENCARGOS COMPLEMENTARES	SEDI - SERVIÇOS DIVERSOS	H	0,6877000	17,60				
Composiçã o Auxiliar	88264	SINAFI	ELETRICISTA COM ENCARGOS COMPLEMENTARES	SEDI - SERVIÇOS DIVERSOS	H	0,5877000	22,26				
Insuno	00001575	SINAFI	TERMINAL A COMPRESSAO EM COBRE E ESTANHADO PARA CABO 16 MM2, 1 FURD E 1 COMPRESSAO, PARA PARAFUSO DE RACAO M8	Material	UN	3,000000	3,06				
Insuno	0034709	SINAFI	DISJUNTOR TIPO DIN/EC, TRIPOLAR DE 10 ATE 60A	Material	UN	1,000000	59,65				
						MO sem LS ==	0,20	LS ==	0,49	MO com LS ==	17,89
						Valor do BDI ==	10,87			Valor com BDI ==	189,31

*Carlos E. Oliveira*  
Engenheiro(a)  
CPF: 10.104.752-7



SECRETARIA DE PLANEJAMENTO MUNICIPAL  
DEPARTAMENTO DE ENGENHARIA

				Quant. =>	1,0000000	Preço Total =>	106,32	
7.1.5	Código Banco	Descrição	Tipo	Und	Quant.	Valor Unit	Total	
Composiçã	8085 SNAPI	DISJUNTOR MONOPOLAR TIPO DIN, CORRENTE NOMINAL DE 30A - FORNECIMENTO E INSTALAÇÃO, AF. 10/200	INCL - INSTALAÇÃO ELÉTRICA/ELETRIFICAÇÃO E SEDI - SERVIÇOS DIVERSOS	LN	1,0000000	12,48	12,48	
Composiçã e Auxiliar	8037 SNAPI	AUXILIAR DE ELETRICISTA COM ENCARGOS COMPLEMENTARES	SEDI - SERVIÇOS DIVERSOS	H	0,3800000	17,83	1,18	
Composiçã e Auxiliar	8054 SNAPI	ELETRICISTA COM ENCARGOS COMPLEMENTARES	SEDI - SERVIÇOS DIVERSOS	H	0,0000000	22,26	1,47	
Material	00001571 SNAPI	TERMINAL A COMPRESSÃO EM COBRE ESTANHADO PARA CABO 4 MM2, 1 FURO E 1 COMPRESSÃO, PARA PARAFUSO DE FIXAÇÃO M5	Material	LN	1,0000000	1,34	1,34	
Material	0003483 SNAPI	DISJUNTOR TIPO DINIEC, MONOPOLAR DE 6 ATE 30A	Material	LN	1,0000000	8,49	8,49	
			MO sem LS =>	0,96	LS =>	1,11	MO com LS =>	2,09
			Valor do BDI =>	2,79			Valor com BDI =>	18,25
			Quant. =>	18,0000000	Preço Total =>		182,90	
7.1.6	Código Banco	Descrição	Tipo	Und	Quant.	Valor Unit	Total	
Composiçã	8087 SNAPI	DISJUNTOR TRIPOLAR TIPO DIN, CORRENTE NOMINAL DE 30A - FORNECIMENTO E INSTALAÇÃO, AF. 10/200	INCL - INSTALAÇÃO ELÉTRICA/ELETRIFICAÇÃO E SEDI - SERVIÇOS DIVERSOS	LN	1,0000000	75,35	75,35	
Composiçã e Auxiliar	8037 SNAPI	AUXILIAR DE ELETRICISTA COM ENCARGOS COMPLEMENTARES	SEDI - SERVIÇOS DIVERSOS	H	0,2734000	17,63	4,82	
Composiçã e Auxiliar	8054 SNAPI	ELETRICISTA COM ENCARGOS COMPLEMENTARES	SEDI - SERVIÇOS DIVERSOS	H	0,2734000	22,26	6,08	
Material	00001573 SNAPI	TERMINAL A COMPRESSÃO EM COBRE ESTANHADO PARA CABO 6 MM2, 1 FURO E 1 COMPRESSÃO, PARA PARAFUSO DE FIXAÇÃO M5	Material	LN	3,0000000	1,60	4,80	
Material	00034709 SNAPI	DISJUNTOR TIPO DINIEC, TRIPOLAR DE 10 ATE 50A	Material	LN	1,0000000	59,66	59,66	
			MO sem LS =>	3,96	LS =>	4,87	MO com LS =>	8,83
			Valor do BDI =>	16,95			Valor com BDI =>	62,29
			Quant. =>	8,0000000	Preço Total =>		729,34	
7.1.7	Código Banco	Descrição	Tipo	Und	Quant.	Valor Unit	Total	
Composiçã	0077 ORSE	Disjuntor bipolar DR 40 A - Dispositivo residual diferencial, tipo AC, 30mA, ref 5081 314-086, Siemens ou similar	Fusíveis, Disjuntores e Chaves	LN	1,0000000	142,34	142,34	
Composiçã e Auxiliar	10549 ORSE	Encargos Complementares - Servente	Profissões	S	0,0000000	3,77	2,28	
Composiçã e Auxiliar	10552 ORSE	Encargos Complementares - Eletricista	Profissões	S	0,0000000	3,61	2,18	
Material	3149 ORSE	Disjuntor bipolar DR 40 A, tipo AC, corrente nominal residual 30mA, ref.5081 314-086 Siemens ou similar ou	Material	LN	1,0000000	119,90	119,90	
Material	00002436 SNAPI	ELETRICISTA (HORISTA)	Mão de Obra	H	0,0000000	17,24	13,34	
Material	00000111 SNAPI	SERVENTE DE OBRAS	Mão de Obra	H	0,0000000	12,60	7,68	
			MO sem LS =>	0,95	LS =>	8,67	MO com LS =>	10,02
			Valor do BDI =>	31,90			Valor com BDI =>	174,32
			Quant. =>	8,0000000	Preço Total =>		1.394,58	
7.1.8	Código Banco	Descrição	Tipo	Und	Quant.	Valor Unit	Total	
Composiçã	8084 SNAPI	DISJUNTOR MONOPOLAR TIPO DIN, CORRENTE NOMINAL DE 16A - FORNECIMENTO E INSTALAÇÃO, AF. 10/200	INCL - INSTALAÇÃO ELÉTRICA/ELETRIFICAÇÃO E SEDI - SERVIÇOS DIVERSOS	LN	1,0000000	11,40	11,40	
Composiçã e Auxiliar	8037 SNAPI	AUXILIAR DE ELETRICISTA COM ENCARGOS COMPLEMENTARES	SEDI - SERVIÇOS DIVERSOS	H	0,0470000	17,63	0,83	
Composiçã e Auxiliar	8054 SNAPI	ELETRICISTA COM ENCARGOS COMPLEMENTARES	SEDI - SERVIÇOS DIVERSOS	H	0,0470000	22,26	1,05	
Material	00001570 SNAPI	TERMINAL A COMPRESSÃO EM COBRE ESTANHADO PARA CABO 2,5 MM2, 1 FURO E 1 COMPRESSÃO, PARA PARAFUSO DE FIXAÇÃO M5	Material	LN	1,0000000	1,03	1,03	
Material	0003483 SNAPI	DISJUNTOR TIPO DINIEC, MONOPOLAR DE 4 ATE 30A	Material	LN	1,0000000	8,49	8,49	
			MO sem LS =>	0,99	LS =>	0,73	MO com LS =>	1,48
			Valor do BDI =>	2,99			Valor com BDI =>	13,99
			Quant. =>	8,0000000	Preço Total =>		111,88	
7.1.9	Código Banco	Descrição	Tipo	Und	Quant.	Valor Unit	Total	
Composiçã	8083 SNAPI	DISJUNTOR MONOPOLAR TIPO DIN, CORRENTE NOMINAL DE 16A - FORNECIMENTO E INSTALAÇÃO, AF. 10/200	INCL - INSTALAÇÃO ELÉTRICA/ELETRIFICAÇÃO E SEDI - SERVIÇOS DIVERSOS	LN	1,0000000	10,62	10,62	
Composiçã e Auxiliar	8037 SNAPI	AUXILIAR DE ELETRICISTA COM ENCARGOS COMPLEMENTARES	SEDI - SERVIÇOS DIVERSOS	H	0,0400000	17,63	0,71	
Composiçã e Auxiliar	8054 SNAPI	ELETRICISTA COM ENCARGOS COMPLEMENTARES	SEDI - SERVIÇOS DIVERSOS	H	0,0400000	22,26	0,79	
Material	00001570 SNAPI	TERMINAL A COMPRESSÃO EM COBRE ESTANHADO PARA CABO 2,5 MM2, 1 FURO E 1 COMPRESSÃO, PARA PARAFUSO DE FIXAÇÃO M5	Material	LN	1,0000000	1,03	1,03	
Material	0003483 SNAPI	DISJUNTOR TIPO DINIEC, MONOPOLAR DE 4 ATE 30A	Material	LN	1,0000000	8,49	8,49	
			MO sem LS =>	0,51	LS =>	0,58	MO com LS =>	1,09
			Valor do BDI =>	2,46			Valor com BDI =>	13,37
			Quant. =>	18,0000000	Preço Total =>		133,70	
7.1.10	Código Banco	Descrição	Tipo	Und	Quant.	Valor Unit	Total	
Composiçã	0041 ORSE	Dispositivo de proteção contra surto de tensão DPS 60KA - 275v	Fusíveis, Disjuntores e Chaves	LN	1,0000000	80,63	80,63	
Composiçã e Auxiliar	10549 ORSE	Encargos Complementares - Servente	Profissões	S	0,3000000	3,77	1,13	
Composiçã e Auxiliar	10552 ORSE	Encargos Complementares - Eletricista	Profissões	S	0,3000000	3,61	1,08	
Material	0025 ORSE	Dispositivo de proteção contra surto de tensão DPS 60KA - 275v (para rede) an	Material	LN	1,0000000	77,40	77,40	
Material	00002436 SNAPI	ELETRICISTA (HORISTA)	Mão de Obra	H	0,3000000	17,24	5,17	
Material	00000111 SNAPI	SERVENTE DE OBRAS	Mão de Obra	H	0,3000000	12,60	3,84	
			MO sem LS =>	4,17	LS =>	4,84	MO com LS =>	9,01
			Valor do BDI =>	19,91			Valor com BDI =>	109,23
			Quant. =>	4,8000000	Preço Total =>		434,12	
7.1.11	Código Banco	Descrição	Tipo	Und	Quant.	Valor Unit	Total	

Gilcarlos E. Oliveira  
Engenheiro Civil  
C.R.E. 012.948.752-7

SECRETARIA DE PLANEJAMENTO MUNICIPAL  
DEPARTAMENTO DE ENGENHARIA

Concepçã o Auxiliar	1136 ORSE	Entrada de energia elétrica trifásica demanda entre 0 e 15,2 kw - Rm 51	Entrada em Caixa Tendido	un	1,000000	1.665,70	1.665,70			
Concepçã o Auxiliar	1215 ORSE	Caixa de cobre n.º 10 mm2 - fornecimento e assentamento (10,25m/kg)	Para-raios	kg	0,184000	106,32	19,54			
Concepçã o Auxiliar	2602 ORSE	Fornecimento de isolado rolêda de porcelana	Fornecimento de Materiais para Redes de Energia Elétrica e Pontos Tabuleiros de Ferro Galvanizado	un	1,000000	4,31	4,31			
Concepçã o Auxiliar	3245 ORSE	Poste auxiliar para rede energia, 6,5m, em ferro galvanizado Ø=3" e h=6,0m, completo	Entrada em Caixa Tendido	un	1,000000	454,00	454,00			
Concepçã o Auxiliar	336 ORSE	Quadro de medição 1-fase (acima de 10 kw) com relé em perfil		un	1,000000	473,62	473,62			
Concepçã o Auxiliar	333 ORSE	Condutores de pvc rígido maciço, diâ = 25mm (5A²)	Inteligências até Quadro Geral - Distribuidora e Condutores	m	1,600000	12,88	16,88			
Concepçã o Auxiliar	354 ORSE	Eletroduto de pvc rígido maciço, diâ = 32mm (1")	Inteligências até Quadro Geral - Eletrodutos e Condutores	m	6,800000	16,32	87,32			
Concepçã o Auxiliar	363 ORSE	Canais para eletroduto de pvc rígido maciço, diâ = 32mm (1")	Inteligências até Quadro Geral - Eletrodutos e Condutores	un	2,000000	7,24	14,42			
Concepçã o Auxiliar	372 ORSE	Luz para eletroduto de pvc rígido maciço, diâ = 32mm (1")	Inteligências até Quadro Geral - Eletrodutos e Condutores	un	4,000000	2,80	11,20			
Concepçã o Auxiliar	4308 ORSE	Caixa de cobre (atado) EPR ou XLPE 6,0mm², 5,671m / 50" x	Pontos de Suprimento de Energia Convencionais	M	25,000000	13,00	251,00			
Concepçã o Auxiliar	4429 ORSE	Caixa de inspeção 0,30 x 0,30 x 0,40m	Caixas de Passagem em alvenaria de blocos maciços	un	1,000000	147,07	147,07			
Concepçã o Auxiliar	691 ORSE	Conector para furo de aterramento 50" - fornecimento e assentamento - Rm 02 (10021)	Pontos do Suprimento de Tabela	un	1,000000	6,04	6,04			
Concepçã o Auxiliar	7625 ORSE	Terminal de compressão para cabo de 8 mm2 - fornecimento e instalação	Inteligências até Quadro Geral - Fios e Cabos	un	5,000000	2,80	12,50			
Concepçã o Auxiliar	8001 ORSE	Disjuntor termomagnético bipolar 40A, padrão DIN (Europeu - 1-fase trifásica), com C, S/A	Fusíveis, Disjuntores e Chaves	un	1,000000	108,42	108,42			
Concepçã o Auxiliar	9379 ORSE	haste cobreada copperweld planejamento Ø= 50" x 2,40m	Conversão InfrIR Onix	un	1,000000	40,82	40,82			
					MO sem LS **	224,12	LS **	259,57	MO com LS **	483,70
					Valor do BDI **	374,28			Valor com BDI **	2.039,98
							Quant. **	1.800000	Preço Total **	2.929,98

7.1.12	Código Banco	Descrição	Tipo	Und	Quant.	Valor Unit.	Total			
Concepçã o	9379 ORSE	haste cobreada copperweld planejamento Ø= 50" x 2,40m	Conversão InfrIR Onix	un	1,000000	40,82	40,82			
Concepçã o Auxiliar	10540 ORSE	Encargos Complementares - Servente	Provisões	m	0,300000	3,77	1,13			
Concepçã o Auxiliar	10552 ORSE	Encargos Complementares - Eletricista	Provisões	m	0,300000	3,61	1,08			
Insere	1056 ORSE	haste cobreada copperweld planejamento Ø= 50" x 2,40m, exceto conector an	Materiais	un	1,000000	29,60	29,60			
Insere	8002436 SINAPI	ELETRICISTA (HORISTA)	Mão de Obra	m	0,300000	17,24	5,17			
Insere	8006111 SINAPI	SERVENTE DE OBRAS	Mão de Obra	m	0,300000	12,86	3,84			
					MO sem LS **	4,17	LS **	4,84	MO com LS **	9,01
					Valor do BDI **	9,17			Valor com BDI **	49,99
							Quant. **	3,000000	Preço Total **	149,97

7.1.13	Código Banco	Descrição	Tipo	Und	Quant.	Valor Unit.	Total			
Concepçã o	4428 ORSE	Caixa de inspeção 0,30 x 0,30 x 0,40m	Caixas de Passagem em alvenaria de blocos maciços	un	1,000000	147,07	147,07			
Concepçã o Auxiliar	126 ORSE	Concreto simples fabricado na obra, Adm(1) esp, tampado e adensado	Concreto Simples	m³	0,038000	520,37	20,39			
Concepçã o Auxiliar	141 ORSE	Apq C4 - 60 Ø14,2 x 6,5mm, incluído corte, dobragem, montagem e colocação de ferragens nas formas, para superestruturas e fundações - RT	Armaduras Convencionais	kg	0,770000	13,01	10,01			
Concepçã o Auxiliar	155 ORSE	Alvenaria bloc cerâmico maciço (50x19), esp = 0,09m (pingelal) com argamassa traço 05 - 1:2,8 (cimento / areia) e junte de 2,0cm - RT	Alvenarias de Vedação	m²	0,640000	96,17	61,54			
Concepçã o Auxiliar	2497 ORSE	Execução manual de tela de cava em material de 1ª categoria, profundidade até 1,50m	Execução Manual em Área Urbana	m²	0,125000	49,71	6,21			
Concepçã o Auxiliar	3312 ORSE	Chapisco em parede com argamassa traço 11 - 1:3 (cimento / areia) - Revisado 08/2015	Concreto InfrIR Onix	m²	0,480000	6,20	3,08			
Concepçã o Auxiliar	3318 ORSE	Raboco especial de parede 2cm, com argamassa traço 05 - 1:3 (cimento / areia / vedac)	Concreto InfrIR Onix	m²	0,480000	35,53	17,06			
Concepçã o Auxiliar	85 ORSE	Forma plana para fundações, em compensado resinado 12mm, 03 unidades	Formas para Fundações	m²	0,300000	92,67	28,30			
					MO sem LS **	27,37	LS **	31,20	MO com LS **	58,54
					Valor do BDI **	33,54			Valor com BDI **	162,11
							Quant. **	3,000000	Preço Total **	548,33

7.1.14	Código Banco	Descrição	Tipo	Und	Quant.	Valor Unit.	Total			
Concepçã o	9504 ORSE	Massa 3M para calafetação (fornecimento)	Diversos	kg	1,000000	26,37	26,37			
Insere	7056 ORSE	Massa 3M p/calafetação kg	Materiais	kg	1,000000	26,37	26,37			
					MO sem LS **	0,00	LS **	0,00	MO com LS **	0,00
					Valor do BDI **	5,92			Valor com BDI **	32,29
							Quant. **	3,000000	Preço Total **	64,58

7.2 ELETRODUTOS, ELETROCALHAS E CONEXÕES 9.728,18

7.2.1	Código Banco	Descrição	Tipo	Und	Quant.	Valor Unit.	Total			
Concepçã o	9193 SINAPI	INTERRUPTOR SIMPLES (1 MÓDULO), 15A/250V, INCLUINDO SUPORTE E PLACA - FORNECIMENTO E INSTALAÇÃO. AF_33203	INEL - INSTALAÇÃO ELETRICA/ELETRIFICAÇÃO E ILUMINAÇÃO EXTERNA	UN	1,000000	24,73	24,73			
Concepçã o Auxiliar	9194 SINAPI	SUPORTE PARA PLACADO COM PLACA DE ENCADE 4" x 2" MÉDIO (1,30 M DO PISO) PARA PONTO ELÉTRICO - FORNECIMENTO E INSTALAÇÃO. AF_33203	INEL - INSTALAÇÃO ELETRICA/ELETRIFICAÇÃO E ILUMINAÇÃO EXTERNA	UN	1,000000	9,16	9,16			
Concepçã o Auxiliar	9192 SINAPI	INTERRUPTOR SIMPLES (1 MÓDULO), 10A/250V, SEM SUPORTE E SEM PLACA - FORNECIMENTO E INSTALAÇÃO. AF_33203	INEL - INSTALAÇÃO ELETRICA/ELETRIFICAÇÃO E ILUMINAÇÃO EXTERNA	UN	1,000000	15,57	15,57			
					MO sem LS **	5,16	LS **	6,02	MO com LS **	11,21
					Valor do BDI **	5,00			Valor com BDI **	30,26
							Quant. **	3,000000	Preço Total **	60,84

7.2.2	Código Banco	Descrição	Tipo	Und	Quant.	Valor Unit.	Total
Concepçã o	9190 SINAPI	INTERRUPTOR SIMPLES (2 MÓDULOS), 10A/250V, INCLUINDO SUPORTE E PLACA - FORNECIMENTO E INSTALAÇÃO. AF_33203	INEL - INSTALAÇÃO ELETRICA/ELETRIFICAÇÃO E ILUMINAÇÃO EXTERNA	UN	1,000000	37,62	37,62

Gilcarlos B. Oliveira  
Engenheiro Civil  
CREA/PB 161.048.752-7

SECRETARIA DE PLANEJAMENTO MUNICIPAL  
DEPARTAMENTO DE ENGENHARIA

Composiçã o Auxiliar	91940 SINAPI	SUPORTE PARAFUSADO COM PLACA DE ENCAIXE 4" X 2" MÉDIO (1,38 M DO PISO) PARA PONTO ELÉTRICO - FORNECIMENTO E INSTALAÇÃO. AF_030203	INEL - INSTALAÇÃO ELÉTRICA/ELETRIFICAÇÃO E ILUMINAÇÃO EXTERNA	UN	1,0000000	9,16	9,16			
Composiçã o Auxiliar	91996 SINAPI	INTERRUPTOR SIMPLES (2 MÓDULOS), 19405V, SEM SUPORTE E SEM PLACA - FORNECIMENTO E INSTALAÇÃO. AF_030203	INEL - INSTALAÇÃO ELÉTRICA/ELETRIFICAÇÃO E ILUMINAÇÃO EXTERNA	UN	1,0000000	25,00	25,00			
					MO sem LS ==	7,65	LS ==	6,95	MO com LS ==	16,60
					Valor do BDI ==	8,49			Valor com BDI ==	45,31
					Quant. ==	3,0000000	Preço Total ==			138,93

<b>7.2.3</b>	<b>Código Banco</b>	<b>Descrição</b>	<b>Tipo</b>	<b>Unid</b>	<b>Quant.</b>	<b>Valor Unit</b>	<b>Total</b>			
Composiçã o	92023 SINAPI	INTERRUPTOR SIMPLES (1 MÓDULO) COM 1 TOMADA DE EMBITR 2P+T 10 A, INCLUINDO SUPORTE E PLACA - FORNECIMENTO E INSTALAÇÃO. AF_030203	INEL - INSTALAÇÃO ELÉTRICA/ELETRIFICAÇÃO E ILUMINAÇÃO EXTERNA	UN	1,0000000	42,04	42,04			
Composiçã o Auxiliar	91940 SINAPI	SUPORTE PARAFUSADO COM PLACA DE ENCAIXE 4" X 2" MÉDIO (1,38 M DO PISO) PARA PONTO ELÉTRICO - FORNECIMENTO E INSTALAÇÃO. AF_030203	INEL - INSTALAÇÃO ELÉTRICA/ELETRIFICAÇÃO E ILUMINAÇÃO EXTERNA	UN	1,0000000	9,16	9,16			
Composiçã o Auxiliar	92022 SINAPI	INTERRUPTOR SIMPLES (1 MÓDULO) COM 1 TOMADA DE EMBITR 2P+T 10 A, SEM SUPORTE E SEM PLACA - FORNECIMENTO E INSTALAÇÃO. AF_030203	INEL - INSTALAÇÃO ELÉTRICA/ELETRIFICAÇÃO E ILUMINAÇÃO EXTERNA	UN	1,0000000	32,88	32,88			
					MO sem LS ==	8,49	LS ==	10,27	MO com LS ==	19,15
					Valor do BDI ==	9,44			Valor com BDI ==	51,48
					Quant. ==	3,0000000	Preço Total ==			257,40

<b>7.2.4</b>	<b>Código Banco</b>	<b>Descrição</b>	<b>Tipo</b>	<b>Unid</b>	<b>Quant.</b>	<b>Valor Unit</b>	<b>Total</b>			
Composiçã o	92080 SINAPI	TOMADA BARRA DE EMBITR (1 MÓDULO), 2P+T 10 A, INCLUINDO SUPORTE E PLACA - FORNECIMENTO E INSTALAÇÃO. AF_030203	INEL - INSTALAÇÃO ELÉTRICA/ELETRIFICAÇÃO E ILUMINAÇÃO EXTERNA	UN	1,0000000	25,00	25,00			
Composiçã o Auxiliar	91940 SINAPI	SUPORTE PARAFUSADO COM PLACA DE ENCAIXE 4" X 2" MÉDIO (1,38 M DO PISO) PARA PONTO ELÉTRICO - FORNECIMENTO E INSTALAÇÃO. AF_030203	INEL - INSTALAÇÃO ELÉTRICA/ELETRIFICAÇÃO E ILUMINAÇÃO EXTERNA	UN	1,0000000	9,16	9,16			
Composiçã o Auxiliar	91996 SINAPI	TOMADA BARRA DE EMBITR (1 MÓDULO), 2P+T 10 A, SEM SUPORTE E SEM PLACA - FORNECIMENTO E INSTALAÇÃO. AF_030203	INEL - INSTALAÇÃO ELÉTRICA/ELETRIFICAÇÃO E ILUMINAÇÃO EXTERNA	UN	1,0000000	16,83	16,83			
					MO sem LS ==	5,34	LS ==	6,16	MO com LS ==	11,92
					Valor do BDI ==	5,83			Valor com BDI ==	31,82
					Quant. ==	3,0000000	Preço Total ==			286,38

<b>7.2.5</b>	<b>Código Banco</b>	<b>Descrição</b>	<b>Tipo</b>	<b>Unid</b>	<b>Quant.</b>	<b>Valor Unit</b>	<b>Total</b>			
Composiçã o	92058 SINAPI	TOMADA BARRA DE EMBITR (2 MÓDULOS), 2P+T 10 A, INCLUINDO SUPORTE E PLACA - FORNECIMENTO E INSTALAÇÃO. AF_030203	INEL - INSTALAÇÃO ELÉTRICA/ELETRIFICAÇÃO E ILUMINAÇÃO EXTERNA	UN	1,0000000	40,30	40,30			
Composiçã o Auxiliar	91940 SINAPI	SUPORTE PARAFUSADO COM PLACA DE ENCAIXE 4" X 2" MÉDIO (1,38 M DO PISO) PARA PONTO ELÉTRICO - FORNECIMENTO E INSTALAÇÃO. AF_030203	INEL - INSTALAÇÃO ELÉTRICA/ELETRIFICAÇÃO E ILUMINAÇÃO EXTERNA	UN	1,0000000	9,16	9,16			
Composiçã o Auxiliar	92056 SINAPI	TOMADA BARRA DE EMBITR (2 MÓDULOS), 2P+T 10 A, SEM SUPORTE E SEM PLACA - FORNECIMENTO E INSTALAÇÃO. AF_030203	INEL - INSTALAÇÃO ELÉTRICA/ELETRIFICAÇÃO E ILUMINAÇÃO EXTERNA	UN	1,0000000	31,17	31,17			
					MO sem LS ==	7,30	LS ==	9,16	MO com LS ==	17,11
					Valor do BDI ==	8,06			Valor com BDI ==	40,30
					Quant. ==	45,0000000	Preço Total ==			2.210,25

<b>7.2.6</b>	<b>Código Banco</b>	<b>Descrição</b>	<b>Tipo</b>	<b>Unid</b>	<b>Quant.</b>	<b>Valor Unit</b>	<b>Total</b>			
Composiçã o	91940 SINAPI	CAXA RETANGULAR 4" X 2" MÉDIA (1,30 M DO PISO) PVC, INSTALADA EM PAREDE - FORNECIMENTO E INSTALAÇÃO. AF_930203	INEL - INSTALAÇÃO ELÉTRICA/ELETRIFICAÇÃO E ILUMINAÇÃO EXTERNA	UN	1,0000000	13,44	13,44			
Composiçã o Auxiliar	80247 SINAPI	AUXILIAR DE ELETRICISTA COM ENCARGOS COMPLEMENTARES	SEDI - SERVIÇOS DIVERSOS	H	0,2910000	17,60	5,10			
Composiçã o Auxiliar	80264 SINAPI	ELETRICISTA COM ENCARGOS COMPLEMENTARES	SEDI - SERVIÇOS DIVERSOS	H	0,2910000	22,28	6,47			
Composiçã o Auxiliar	88026 SINAPI	ARGAMASSA TRACO 1:3 SEM VOLUME DE CIMENTO E AREIA MÉDIA (LMDA), PREPARO MANUAL. AF_0602018	SEDI - SERVIÇOS DIVERSOS	M³	0,0000000	998,12	0,54			
Itens	0003072 SINAPI	CAXA DE PASSAGEM, EM PVC, DE 4" X 2", PARA ELETRODUTO FLEXÍVEL CORRUGADO	Material	UN	1,0000000	1,34	1,34			
					MO sem LS ==	4,25	LS ==	4,92	MO com LS ==	9,17
					Valor do BDI ==	3,02			Valor com BDI ==	16,50
					Quant. ==	46,0000000	Preço Total ==			1.485,20

<b>7.2.7</b>	<b>Código Banco</b>	<b>Descrição</b>	<b>Tipo</b>	<b>Unid</b>	<b>Quant.</b>	<b>Valor Unit</b>	<b>Total</b>			
Composiçã o	91998 SINAPI	INTERRUPTOR PARALELO (1 MÓDULO), 19405V, SEM SUPORTE E SEM PLACA - FORNECIMENTO E INSTALAÇÃO. AF_030203	INEL - INSTALAÇÃO ELÉTRICA/ELETRIFICAÇÃO E ILUMINAÇÃO EXTERNA	UN	1,0000000	57,63	57,63			
Composiçã o Auxiliar	80247 SINAPI	AUXILIAR DE ELETRICISTA COM ENCARGOS COMPLEMENTARES	SEDI - SERVIÇOS DIVERSOS	H	0,8200000	17,60	14,50			
Composiçã o Auxiliar	80264 SINAPI	ELETRICISTA COM ENCARGOS COMPLEMENTARES	SEDI - SERVIÇOS DIVERSOS	H	0,8200000	22,28	18,30			
Itens	00038113 SINAPI	INTERRUPTOR PARALELO 13A, 250V (APENAS MÓDULO)	Material	UN	1,0000000	8,23	24,80			
					MO sem LS ==	11,89	LS ==	13,82	MO com LS ==	26,76
					Valor do BDI ==	12,94			Valor com BDI ==	70,57
					Quant. ==	4,0000000	Preço Total ==			282,28

<b>7.2.8</b>	<b>Código Banco</b>	<b>Descrição</b>	<b>Tipo</b>	<b>Unid</b>	<b>Quant.</b>	<b>Valor Unit</b>	<b>Total</b>			
Composiçã o	91935 SINAPI	ELETRODUTO FLEXÍVEL CORRUGADO REFORÇADO, PVC, DN 25 MM (3M), PARA CIRCUITOS TERMINAIS, INSTALADO EM FORRO - FORNECIMENTO E INSTALAÇÃO. AF_930203	INEL - INSTALAÇÃO ELÉTRICA/ELETRIFICAÇÃO E ILUMINAÇÃO EXTERNA	M	1,0000000	10,91	10,91			
Composiçã o Auxiliar	80247 SINAPI	AUXILIAR DE ELETRICISTA COM ENCARGOS COMPLEMENTARES	SEDI - SERVIÇOS DIVERSOS	H	3,0910000	17,60	1,80			
Composiçã o Auxiliar	80264 SINAPI	ELETRICISTA COM ENCARGOS COMPLEMENTARES	SEDI - SERVIÇOS DIVERSOS	H	3,0910000	22,28	2,33			
Composiçã o Auxiliar	91170 SINAPI	FIXAÇÃO DE TUBOS HORIZONTAIS DE PVC, CPVC OU COBRE DIÂMETROS MENORES OU IGUAIS A 40 MM OU ELECTROCALHAS ATE 15MM DE LARGURA, COM ABRACADORA METÁLICA RÍGIDA TIPO D 10, FIXADA EM PERFILADO EM LAJE. AF_9302018	INEL - INSTALAÇÕES HIDRÓV. SANITÁRIAS	M	1,0000000	2,99	2,93			
Itens	0003244 SINAPI	ELETRODUTO PVC FLEXÍVEL CORRUGADO, REFORÇADO, CORRUMAMMA, DE 25 MM, PARA LAJES E PISOS	Material	M	1,1000000	5,91	4,30			
					MO sem LS ==	1,93	LS ==	2,34	MO com LS ==	4,17
					Valor do BDI ==	2,45			Valor com BDI ==	13,30
					Quant. ==	268,0000000	Preço Total ==			4.893,20

<b>7.3</b>	<b>ILUMINAÇÃO E ACESSÓRIOS</b>	<b>9.095,93</b>
------------	--------------------------------	-----------------

Gilcarter A. Oliveira  
Engenheiro Civil  
CREA/PB 662.048.752-7

SECRETARIA DE PLANEJAMENTO MUNICIPAL  
DEPARTAMENTO DE ENGENHARIA

7.3.2		Código Banco	Descrição	Tipo	Und	Quant.	Valor Unit	Total	
Composiçã	o	13157 CRSE	Luminária plafon (sobepor) 22,5 x 22,5 - 18 W - 6000K - G- Light ou similar	Luminárias Internas	un	1,000000	53,33	53,33	
Composiçã	o Auxiliar	10543 CRSE	Encargos Complementares - Servente	Provisões	h	0,500000	3,77	1,88	
Composiçã	o Auxiliar	10552 CRSE	Encargos Complementares - Eletricista	Provisões	h	0,300000	3,61	1,08	
Itens		13948 CRSE	Luminária plafon (sobepor) 22,5 x 22,5 - 18 W - 6000K - G- Light ou similar un	Material	un	1,000000	34,83	34,83	
Itens		0002436 SINAPI	ELETRICISTA (HORISTA)	Mão de Obra	H	0,500000	17,24	8,62	
Itens		0000111 SINAPI	SERVENTE DE OBRAS	Mão de Obra	H	0,500000	12,80	6,40	
				MO sem LS **	6,98	LS **	0,00	MO com LS **	15,02
				Valor do BDI **	11,98			Valor com BDI **	26,31
				Quant. **		10,000000	Preço Total **	856,10	
7.3.3		Código Banco	Descrição	Tipo	Und	Quant.	Valor Unit	Total	
Composiçã	o	13158 CRSE	Luminária plafon (sobepor) 40 x 40 - 36 W - 6000K - G- Light ou similar	Luminárias Internas	un	1,000000	164,20	164,20	
Composiçã	o Auxiliar	10543 CRSE	Encargos Complementares - Servente	Provisões	h	0,500000	3,77	1,88	
Composiçã	o Auxiliar	10552 CRSE	Encargos Complementares - Eletricista	Provisões	h	0,500000	3,61	1,81	
Itens		13947 CRSE	Luminária plafon (sobepor) 40 x 40 - 36 W - 6000K - G- Light ou similar un	Material	un	1,000000	145,50	145,50	
Itens		0002436 SINAPI	ELETRICISTA (HORISTA)	Mão de Obra	H	0,500000	17,24	8,62	
Itens		0000111 SINAPI	SERVENTE DE OBRAS	Mão de Obra	H	0,500000	12,80	6,40	
				MO sem LS **	6,98	LS **	0,00	MO com LS **	15,02
				Valor do BDI **	36,09			Valor com BDI **	291,59
				Quant. **		42,000000	Preço Total **	8.445,78	
7.4		CABOS E FIOS (CONDUTORES)							15.496,80
7.4.1		Código Banco	Descrição	Tipo	Und	Quant.	Valor Unit	Total	
Composiçã	o	82950 SINAPI	CABO DE COBRE FLEXIVEL ISOLADO, 16 MM², ANTI-CHAMA 0,6/1,0 KV, PARA DISTRIBUIÇÃO - FORNECIMENTO E INSTALAÇÃO. AF_13/09/12	REL - INSTALAÇÃO ELÉTRICA/ELETRIFICAÇÃO E ILUMINAÇÃO EXTERNA	M	1,000000	10,33	10,33	
Composiçã	o Auxiliar	88247 SINAPI	AUXILIAR DE ELETRICISTA COM ENCARGOS COMPLEMENTARES	SEDI - SERVIÇOS DIVERSOS	H	0,099000	17,03	0,17	
Composiçã	o Auxiliar	88264 SINAPI	ELETRICISTA COM ENCARGOS COMPLEMENTARES	SEDI - SERVIÇOS DIVERSOS	H	0,099000	22,26	0,20	
Itens		0001020 SINAPI	CABO DE COBRE, FLEXIVEL, CLASSE 4 OU 5, ISOLACAO EM PVC/A, ANTI-CHAMA BWF-B, COBERTURA PVC-ST1, ANTI-CHAMA BWF-B, 1 CONDUTOR, 0,6/1 KV, SECAO NOMINAL 16 MM2	Material	M	1,027000	9,69	9,83	
Itens		0001127 SINAPI	FITA ISOLANTE ADESIVA ANTI-CHAMA, USO ATE 150 V, EM ROLO DE 18 MM X 5 M	Material	UN	0,019000	2,38	0,04	
				MO sem LS **	0,10	LS **	6,14	MO com LS **	0,27
				Valor do BDI **	2,32			Valor com BDI **	12,62
				Quant. **		120,000000	Preço Total **	1.518,80	
7.4.2		Código Banco	Descrição	Tipo	Und	Quant.	Valor Unit	Total	
Composiçã	o	5730 CRSE	Cabo de cobre flexível (isolado, seção 8mm², 450/750V / 70°C	Pontos de Suprimento de Energia Comerciais	m	1,000000	10,27	10,27	
Composiçã	o Auxiliar	10540 CRSE	Encargos Complementares - Servente	Provisões	h	0,130000	3,77	0,48	
Composiçã	o Auxiliar	10552 CRSE	Encargos Complementares - Eletricista	Provisões	h	0,130000	3,61	0,46	
Itens		0000092 SINAPI	CABO DE COBRE, FLEXIVEL, CLASSE 4 OU 5, ISOLACAO EM PVC/A, ANTI-CHAMA BWF-B, 1 CONDUTOR, 450/750 V, SECAO NOMINAL 8 MM2	Material	M	1,020000	5,32	5,42	
Itens		0002436 SINAPI	ELETRICISTA (HORISTA)	Mão de Obra	H	0,130000	17,24	2,24	
Itens		0000111 SINAPI	SERVENTE DE OBRAS	Mão de Obra	H	0,130000	12,80	1,66	
				MO sem LS **	1,81	LS **	2,00	MO com LS **	3,90
				Valor do BDI **	2,30			Valor com BDI **	12,57
				Quant. **		390,000000	Preço Total **	3.771,06	
7.4.3		Código Banco	Descrição	Tipo	Und	Quant.	Valor Unit	Total	
Composiçã	o	91001 SINAPI	CABO DE COBRE FLEXIVEL ISOLADO, 6 MM², ANTI-CHAMA 0,6/1,0 KV, PARA CIRCUITOS TERMINAIS - FORNECIMENTO E INSTALAÇÃO. AF_03/08/23	REL - INSTALAÇÃO ELÉTRICA/ELETRIFICAÇÃO E ILUMINAÇÃO EXTERNA	M	1,000000	9,39	9,39	
Composiçã	o Auxiliar	88247 SINAPI	AUXILIAR DE ELETRICISTA COM ENCARGOS COMPLEMENTARES	SEDI - SERVIÇOS DIVERSOS	H	0,251000	17,63	0,45	
Composiçã	o Auxiliar	88264 SINAPI	ELETRICISTA COM ENCARGOS COMPLEMENTARES	SEDI - SERVIÇOS DIVERSOS	H	0,251000	22,28	1,13	
Itens		0000094 SINAPI	CABO DE COBRE, FLEXIVEL, CLASSE 4 OU 5, ISOLACAO EM PVC/A, ANTI-CHAMA BWF-B, COBERTURA PVC-ST1, ANTI-CHAMA BWF-B, 1 CONDUTOR, 0,6/1 KV, SECAO NOMINAL 6 MM2	Material	M	1,243000	5,81	7,24	
Itens		0001127 SINAPI	FITA ISOLANTE ADESIVA ANTI-CHAMA, USO ATE 150 V, EM ROLO DE 19 MM X 5 M	Material	UN	0,039400	3,38	0,03	
				MO sem LS **	0,73	LS **	0,80	MO com LS **	1,38
				Valor do BDI **	2,10			Valor com BDI **	11,49
				Quant. **		458,000000	Preço Total **	3.170,50	
7.4.4		Código Banco	Descrição	Tipo	Und	Quant.	Valor Unit	Total	
Composiçã	o	91024 SINAPI	CABO DE COBRE FLEXIVEL ISOLADO, 1,5 MM², ANTI-CHAMA 450/750 V, PARA CIRCUITOS TERMINAIS - FORNECIMENTO E INSTALAÇÃO. AF_03/02/23	REL - INSTALAÇÃO ELÉTRICA/ELETRIFICAÇÃO E ILUMINAÇÃO EXTERNA	M	1,000000	2,85	2,89	
Composiçã	o Auxiliar	88247 SINAPI	AUXILIAR DE ELETRICISTA COM ENCARGOS COMPLEMENTARES	SEDI - SERVIÇOS DIVERSOS	H	0,023000	17,63	0,40	
Composiçã	o Auxiliar	88264 SINAPI	ELETRICISTA COM ENCARGOS COMPLEMENTARES	SEDI - SERVIÇOS DIVERSOS	H	0,023000	22,28	0,51	
Itens		0001015 SINAPI	CABO DE COBRE, FLEXIVEL, CLASSE 4 OU 5, ISOLACAO EM PVC/A, ANTI-CHAMA BWF-B, 1 CONDUTOR, 450/750 V, SECAO NOMINAL 1,5 MM2	Material	M	1,243000	1,41	1,75	
Itens		0001127 SINAPI	FITA ISOLANTE ADESIVA ANTI-CHAMA, USO ATE 150 V, EM ROLO DE 19 MM X 5 M	Material	UN	0,039400	3,28	0,03	
				MO sem LS **	0,33	LS **	0,38	MO com LS **	0,71
				Valor do BDI **	0,90			Valor com BDI **	3,29

Gilcarlos E. Oliveira  
Engenheiro Civil  
CREA/SPB 062.048.752-7

SECRETARIA DE PLANEJAMENTO MUNICIPAL  
DEPARTAMENTO DE ENGENHARIA

Quant. == 850,000000 Preço Total == 2.136,90

7.4.3	Código Banco	Descrição	Tipo	Unid	Quant.	Valor Unit	Total	
Composiçã o	91506 SNAPI	CABO DE COBRE FLEXIVEL ISOLADO, 2,5 MM, ANTI-CHAMA 450/750 V, PARA CIRCUITOS TERMINAIS - FORNECIMENTO E INSTALAÇÃO. AF_030823	NEL - INSTALAÇÃO ELÉTRICA/ELETRIFICAÇÃO E ILUMINAÇÃO EXTERNA	M	1,000000	3,95	3,95	
Composiçã o Auxiliar	95247 SNAPI	AJUDAR DE ELETRICISTA COM ENCARGOS COMPLEMENTARES	SEDI - SERVIÇOS DIVERSOS	H	0,020000	17,63	0,51	
Composiçã o Auxiliar	95264 SNAPI	ELETRICISTA COM ENCARGOS COMPLEMENTARES	SEDI - SERVIÇOS DIVERSOS	H	0,020000	22,28	0,84	
Composiçã o Auxiliar Insuno	0001014 SNAPI	CABO DE COBRE, FLEXIVEL, CLASSE 4 OU 5, ISOLADO EM PVC/A, ANTI-CHAMA BIV-EL, 1 CONDUTOR, 450/750 V, SEÇÃO NOMINAL 2,5 MMQ	Material	M	1,243400	2,23	2,77	
Insuno	0521127 SNAPI	FITA ISOLANTE ADESIVA ANTI-CHAMA, 150 ATE 750 V, EM ROLO DE 19 MM X 5 M	Material	UN	0,020000	3,38	0,03	
			MO sem LS ==	0,41	LS ==	5,49	MO com LS ==	0,81
			Valor do BDI ==	0,08			Valor com BDI ==	5,83
				Quant. ==	680,000000	Preço Total ==	2.896,90	

**8 AR CONDICIONADO 1.126,45**

8.1	Código Banco	Descrição	Tipo	Unid	Quant.	Valor Unit	Total	
Composiçã o	83278 DRDE	Franseio de Ar condicionado split ( evaporador e condensador), 19real (paralelo), do 26000 btuh até 30000 btuh	Equipamentos e Acessórios para Instalação de Ar Condicionado	un	1,000000	425,03	425,03	
Composiçã o Auxiliar	19338 SNAPI	MERCADOR DE REFRIGERAÇÃO COM ENCARGOS COMPLEMENTARES	SEDI - SERVIÇOS DIVERSOS	H	2,333400	22,04	51,42	
Composiçã o Auxiliar	85243 SNAPI	AJUDANTE ESPECIALIZADO COM ENCARGOS COMPLEMENTARES	SEDI - SERVIÇOS DIVERSOS	H	2,333400	17,64	41,18	
Insuno	0001570 SNAPI	TERMINAL A COMPRESSO EM COBRE INSTALADO PARA CABO 2,5 MM2, 1 FURO E 1 COMPRESSO, PARA PARAFUSO DE FIXAÇÃO M5	Material	UN	10,000000	1,03	10,30	
Insuno	0007566 SNAPI	BUCHA DE NYLON SEMIADA 515, COM PARAFUSO DE 6,10 X 65 MM EM AÇO ZINCADO COM ROSCA SOBERBA, CARGA CHATA E FRENDA PHILIPS	Material	UN	3,000000	0,01	3,43	
Insuno	0081978 SNAPI	CHUBREADOR, DIAMETRO 1 1/2" COM PARAFUSO 1 1/4" X 40 MM	Material	UN	6,000000	1,28	7,68	
Insuno	0001324 SNAPI	PARAFUSO DE FERRO POLIDO, SEXTAVADO, COM ROSCA BITERA, DIAMETRO 3/8", COMPRIMENTO 3/4", COM PORCA E ARRUELA USA LEVE	Material	UN	4,000000	0,46	1,83	
Insuno	0007467 SNAPI	MANGUEIRA CRISTAL PARA NIVEL, LISA, PVC TRANSPARENTE, 3/4" X 1,5 MM	Material	M	1,000000	3,48	33,44	
Insuno	0007591 SNAPI	SUORTE MÃO-FRANCA EM AÇO, ABAS QUADR 40 CM, CAPACIDADE MINIMA 70 KG, BRANCO	Material	UN	2,000000	26,36	52,70	
Insuno	0003906 SNAPI	TUBO DE COBRE FLEXIVEL, D = 3/8", E = 0,79 MM, PARA AR-CONDICIONADO/ INSTALACOES GAS RESIDENCIAS E COMERCIAIS	Material	M	1,000000	20,27	87,81	
Insuno	0003905 SNAPI	TUBO DE COBRE FLEXIVEL, D = 5/8", E = 0,79 MM, PARA AR-CONDICIONADO/ INSTALACOES GAS RESIDENCIAS E COMERCIAIS	Material	M	1,000000	40,38	148,14	
Insuno	0003707 SNAPI	TUBO DE ESPUMA DE POLETILENO EXPANDIDO FLEXIVEL PARA ISOLAMENTO TERMICO DE TUBULACAO DE AR CONDICIONADO, AGUA QUENTE, DN 1 1/2", E= 10 MM	Material	M	1,000000	4,21	12,63	
			MO sem LS ==	33,00	LS ==	36,89	MO com LS ==	72,85
			Valor do BDI ==	36,55			Valor com BDI ==	529,24
				Quant. ==	3,000000	Preço Total ==	4.736,16	

8.2	Código Banco	Descrição	Tipo	Unid	Quant.	Valor Unit	Total	
Composiçã o	85402 SNAPI	TUBO, PVC, SOLDÁVEL, DN 25MM, INSTALADO EM RAMAL DE DISTRIBUIÇÃO DE ÁGUA - FORNECIMENTO E INSTALAÇÃO. AF_060302	RED - INSTALAÇÕES HIDROSANITÁRIAS	M	1,000000	10,85	10,85	
Composiçã o Auxiliar	95246 SNAPI	AJUDAR DE ENCANADOR OU BOMBEIRO HIDRÁULICO COM ENCARGOS COMPLEMENTARES	SEDI - SERVIÇOS DIVERSOS	H	0,158800	16,80	2,67	
Composiçã o Auxiliar	95267 SNAPI	ENCANADOR OU BOMBEIRO HIDRÁULICO COM ENCARGOS COMPLEMENTARES	SEDI - SERVIÇOS DIVERSOS	H	0,158800	21,47	3,40	
Insuno	0008852 SNAPI	TUBO PVC, SOLDÁVEL, DE 25 MM, AGUA FRIA (MFR-50M)	Material	M	1,043300	4,50	4,72	
Insuno	0008383 SNAPI	LIXA D'ÁGUA EM FOLHA, GRÃO 100	Material	UN	0,037000	1,82	0,06	
			MO sem LS ==	2,28	LS ==	2,03	MO com LS ==	4,01
			Valor do BDI ==	2,43			Valor com BDI ==	13,28
				Quant. ==	18,000000	Preço Total ==	239,04	

8.3	Código Banco	Descrição	Tipo	Unid	Quant.	Valor Unit	Total	
Composiçã o	85402 SNAPI	JOELHO 90 GRAUS, PVC, SOLDÁVEL, DN 25MM, INSTALADO EM RAMAL DE DISTRIBUIÇÃO DE ÁGUA - FORNECIMENTO E INSTALAÇÃO. AF_060302	RED - INSTALAÇÕES HIDROSANITÁRIAS	UN	1,000000	6,86	6,86	
Composiçã o Auxiliar	95246 SNAPI	AJUDAR DE ENCANADOR OU BOMBEIRO HIDRÁULICO COM ENCARGOS COMPLEMENTARES	SEDI - SERVIÇOS DIVERSOS	H	0,138800	18,84	2,59	
Composiçã o Auxiliar	95267 SNAPI	ENCANADOR OU BOMBEIRO HIDRÁULICO COM ENCARGOS COMPLEMENTARES	SEDI - SERVIÇOS DIVERSOS	H	0,138800	21,47	2,91	
Insuno	0000122 SNAPI	ADESIVO PLÁSTICO PARA PVC, FRASCO COM 1500 GR	Material	UN	0,007100	21,47	0,06	
Insuno	0000529 SNAPI	JOELHO PVC, SOLDÁVEL, 90 GRAUS, 25 MM, COM MARRON, PARA AGUA FRIA FREGIAL	Material	UN	1,000000	0,79	0,79	
Insuno	0002068 SNAPI	SOLUÇÃO PREPARADORA / LIMPA DORA PARA PVC, FRASCO COM 200G DMG	Material	UN	0,000000	58,32	0,00	
Insuno	0008383 SNAPI	LIXA D'ÁGUA EM FOLHA, GRÃO 100	Material	UN	0,030000	1,82	0,05	
			MO sem LS ==	1,85	LS ==	2,25	MO com LS ==	4,20
			Valor do BDI ==	1,54			Valor com BDI ==	6,40
				Quant. ==	13,800000	Preço Total ==	191,20	

**9 COBERTURA 127,30**

9.1	Código Banco	Descrição	Tipo	Unid	Quant.	Valor Unit	Total
Composiçã o	12625 DRDE	Reforço em cobertura com tela americana tipo canal corrug, Estabelece norma	Telamento	m²	1,000000	10,42	10,42
Composiçã o Auxiliar	90549 DRDE	Encargo Complementares - Servente	Provisões	H	0,320000	3,77	1,20
Composiçã o Auxiliar	90551 DRDE	Encargo Complementares - Capoteiro	Provisões	H	0,190000	3,68	0,98
Insuno	4711 DRDE	Tela termica tipo colonial, simples, não tratada, comprimento, 28 un/m² (Estabelece ou similar) un	Material	m²	2,100000	0,66	1,39

*Gilcarlos B. Pereira*  
Engenheiro Civil  
CREA/PB 048.752-7

SECRETARIA DE PLANEJAMENTO MUNICIPAL  
DEPARTAMENTO DE ENGENHARIA

Itens	0001213 09AP1	CARPITEIRO DE FORMAS (HORISTA)	Mão de Obra	H	0,1600000	17,24	2,70	
Itens	0006111 09AP1	SERVENTE DE OBRAS	Mão de Obra	H	0,3200000	13,80	4,06	
			MO sem LS **	3,17	LS **	3,87	MO com LS **	6,94
			Valor do BDI **	2,33			Valor com BDI **	10,73
					Quant. **	10,000000	Preço Total **	127,30

10	SERVIÇOS COMPLEMENTARES						811,97	
10.1	Código Banco	Descrição	Tipo	Und	Quant.	Valor Unit	Total	
Compras e Contratos	2430 ORSE	Limpeza geral	Limpeza	m²	1,0000000	2,29	2,29	
Compras e Contratos	16340 ORSE	Energia Complementares - Servido	Proteções	h	0,1000000	3,17	0,37	
Compras e Contratos	2434 ORSE	Veredas plásticas un	Materiais	un	0,0000000	11,00	0,99	
Itens	1897 ORSE	Saço em pó kg	Materiais	kg	0,0000000	16,17	0,05	
Itens	0006111 09AP1	SERVENTE DE OBRAS	Mão de Obra	H	0,1600000	13,80	1,36	
			MO sem LS **	0,59	LS **	0,69	MO com LS **	1,28
			Valor do BDI **	0,31			Valor com BDI **	2,90
					Quant. **	100,000000	Preço Total **	811,97

Total sem BDI 55.813,48  
Total do BDI 13.235,43  
Total Geral 72.246,91

*Gláucio Evangelista de Oliveira*  
GLAUCIO EVANGELISTA DE OLIVEIRA  
Engenheiro Fiscal Municipal  
CREA PB 162.048.750-7

*Carlos F. ...*  
Engr  
CREA PB 162.048.750-7

SECRETARIA DE PLANEJAMENTO MUNICIPAL  
DEPARTAMENTO DE ENGENHARIA



Obra  
REFORMA DA CRECHE LIDIANE HAYALLE FERNANDES BRAGA - BELA  
VISTA

Bancos  
SINAPI - 05/2023 -  
Paraíba  
ORSE - 04/2023 - Sergipe  
SEINFRA - 027 - Ceará

B.D.I.  
22,47%

Encargos Sociais  
Não Desonerado:  
Horista: 115,81%  
Mensalista: 72,23%

Cronograma Físico e Financeiro

Item	Descrição	Total Por Etapa	30 DIAS
1	SERVIÇOS PRELIMINARES	100,00%	100,00%
		3.628,80	3.628,80
3	PORTÃO	100,00%	100,00%
		998,25	998,25
4	FORRO	100,00%	100,00%
		8.064,60	8.064,60
5	PINTURAS E ACABAMENTOS	100,00%	100,00%
		8.487,95	8.487,95
6	INSTALAÇÃO HIDRÁULICA	100,00%	100,00%
		42,78	42,78
7	INSTALAÇÕES ELÉTRICAS 220V	100,00%	100,00%
		44.958,86	44.958,86
8	AR CONDICIONADO	100,00%	100,00%
		5.126,40	5.126,40
9	COBERTURA	100,00%	100,00%
		127,30	127,30
10	SERVIÇOS COMPLEMENTARES	100,00%	100,00%
		811,97	811,97
Porcentagem			100,0%
Custo			72.246,91
Porcentagem Acumulado			100,0%
Custo Acumulado			72.246,91

*Gilcarlos Evangelista de Oliveira*  
GILCARLOS EVANGELISTA DE OLIVEIRA  
Engenheiro Fiscal Municipal  
CREA PB 162.048.752-7

Gilcarlos E. Oliveira  
Engenheiro Civil  
CREA/PB 162.048.752-7

SECRETARIA DE PLANEJAMENTO MUNICIPAL  
DEPARTAMENTO DE ENGENHARIA



Obra  
REFORMA DA CRECHE MARIA DAMIANA DE ANDRADE - AREIAS

Bancos  
SINAPI - 05/2023 - Paraíba  
ORSE - 04/2023 - Sergipe  
SEINFRA - 027 - Ceará

B.D.I.  
22,47%

Encargos Sociais  
Não Desonerado:  
Horista: 115,81%  
Mensalista: 72,23%

Planilha Orçamentária Resumida

Item	Descrição	Total	Peso (%)
1	SERVIÇOS PRELIMINARES	5.728,26	7,68 %
2	VERGAS E CONTRAVERGAS	129,55	0,17 %
3	SISTEMA DE VEDAÇÃO	3.365,21	4,54 %
4	ESQUADRIAS	6.753,12	9,05 %
5	FORRO	16.331,09	21,89 %
6	REVESTIMENTO INTERNO E EXTERNO	1.164,30	1,56 %
7	PINTURAS E ACABAMENTOS	6.616,19	8,87 %
8	INSTALAÇÃO HIDRÁULICA	309,10	0,41 %
9	INSTALAÇÕES ELÉTRICAS 220V	30.788,17	41,26 %
10	AR CONDICIONADO	2.848,00	3,82 %
11	SERVIÇOS COMPLEMENTARES	562,15	0,75 %
		<b>Total sem BDI</b>	<b>60.939,10</b>
		<b>Total do BDI</b>	<b>13.676,04</b>
		<b>Total Geral</b>	<b>74.615,14</b>

  
GILCARLOS EVANGELISTA DE OLIVEIRA  
Engenheiro Fiscal Municipal  
CREA PB 162.048.752-7



SECRETARIA DE PLANEJAMENTO MUNICIPAL  
DEPARTAMENTO DE ENGENHARIA



Obra  
REFORMA DA CRECHE MARIA DAMIANA DE ANDRADE - AREIAS

Bancos  
SINAPI - 05/2023 - Paraíba 22,47%  
ORSE - 04/2023 - Sergipe  
SEINFRA - 027 - Ceará

B.D.I.

Encargos Sociais  
Não Desonerado:  
Horista: 115,61%  
Mensalista: 72,23%

Orçamento Sintético

Item	Código Banco	Descrição	Und	Quant.	Valor Unit	Valor Unit com BDI	Total	Peso (%)
<b>1</b>		<b>SERVIÇOS PRELIMINARES</b>					<b>5.728,26</b>	<b>7,68 %</b>
1.1	C1937 SEINFRA	PLACAS PADRÃO DE OBRA	m²	6	154,64	189,38	1.136,28	1,52 %
1.2	10710 ORSE	Plotagem de adesivo vinil em letreiro (c/ aplicação)	m²	6	143,69	176,22	1.057,32	1,42 %
1.3	90443 SINAPI	RASGO EM ALVENARIA PARA RAMAIS/ DISTRIBUIÇÃO COM DIAMETROS MENORES OU IGUAIS A 40 MM. AF_05/2015	M	90	10,82	13,25	1.192,50	1,60 %
1.4	90466 SINAPI	CHUMBAMENTO LINEAR EM ALVENARIA PARA RAMAIS/DISTRIBUIÇÃO COM DIAMETROS MENORES OU IGUAIS A 40 MM. AF_05/2015	M	90	11,13	13,63	1.226,70	1,64 %
1.5	C1066 SEINFRA	DEMOLIÇÃO DE PISO CIMENTADO SOBRE LASTRO DE CONCRETO	m²	34,77	25,29	30,97	1.076,82	1,44 %
1.6	97622 SINAPI	DEMOLIÇÃO DE ALVENARIA DE BLOCO FURADO, DE FORMA MANUAL, SEM REAPROVEITAMENTO. AF_12/2017	m²	0,7	45,08	55,20	38,64	0,05 %
<b>2</b>		<b>VERGAS E CONTRAVERGAS</b>					<b>129,55</b>	<b>0,17 %</b>
2.1	93184 SINAPI	VERGA PRÉ-MOLDADA PARA PORTAS COM ATÉ 1,5 M DE VÃO. AF_03/2016	M	1,4	32,50	39,80	55,72	0,07 %
2.2	93194 SINAPI	CONTRAVERGA PRÉ-MOLDADA PARA VÃOS DE ATÉ 1,5 M DE COMPRIMENTO. AF_03/2016	M	1,4	43,07	52,74	73,83	0,10 %
<b>3</b>		<b>SISTEMA DE VEDAÇÃO</b>					<b>3.385,21</b>	<b>4,54 %</b>
3.1	C4585 SEINFRA	ALVENARIA ESTRUTURAL DE BLOCO CERÂMICO COM SUPERFÍCIES EXTERNA LISA, PARA ACABAMENTO APARENTE (14x19x29)cm ESP. 14cm, INCLUSIVE PEÇAS ESPECIAIS CALHA U E J	m²	2,4	66,61	81,57	195,76	0,26 %
3.2	94992 SINAPI	EXECUÇÃO DE PASSEIO (CALÇADA) OU PISO DE CONCRETO COM CONCRETO MOLDADO IN LOCO, FEITO EM OBRA, ACABAMENTO CONVENCIONAL, ESPESSURA 6 CM, ARMADO. AF_08/2022	m²	34,77	74,90	91,73	3.189,45	4,27 %
<b>4</b>		<b>ESQUADRIAS</b>					<b>6.753,12</b>	<b>9,05 %</b>
<b>4.1</b>		<b>JANELAS</b>					<b>2.314,29</b>	<b>3,10 %</b>
4.1.1	94570 SINAPI	JANELA DE ALUMINIO DE CORRER COM 2 FOLHAS PARA VIDROS, COM VIDROS, BATENTE, ACABAMENTO COM ACETATO OU BRILHANTE E FERRAGENS. EXCLUSIVE ALIZAR E CONTRAMARCO. FORNECIMENTO E INSTALAÇÃO. AF_12/2019	m²	2,4	787,37	964,29	2.314,29	3,10 %

Gilcarlos E. Oliveira  
Engenheiro Civil  
CREA/PB 162.048.752-7

SECRETARIA DE PLANEJAMENTO MUNICIPAL  
DEPARTAMENTO DE ENGENHARIA

4.2		<b>PORTAS</b>					<b>4.438,83</b>	<b>5,95 %</b>
4.2.1	90825 SINAPI	PORTA DE MADEIRA, MACIÇA (PESADA OU SUPERPESADA), 90X210CM, ESPESSURA DE 3,5CM, INCLUSIVE DOBRADIÇAS - FORNECIMENTO E INSTALAÇÃO. AF_12/2019	UN	3	696,54	853,05	2.550,15	3,43 %
4.2.3	91304 SINAPI	FECHADURA DE EMBUTIR COM CILINDRO, EXTERNA, COMPLETA, ACABAMENTO PADRÃO POPULAR, INCLUSO EXECUÇÃO DE FURO - FORNECIMENTO E INSTALAÇÃO. AF_12/2019	UN	3	90,53	110,87	332,61	0,45 %
4.2.4	C3659 SENFRA	PORTÃO DE METALON E BARRA CHATA DE FERRO C/FECHADURA E DOBRADIÇA, INCLUS, PINTURA ESMALTE SINTÉTICO	m²	1,88	388,15	475,36	798,60	1,07 %
4.2.5	8162 ORSE	Batente em madeira de lei l = 0,20 m (cabão), para portas de 0,60 a 0,90m de largura, h=2,20m, incluso 02 jogos de alizar	un	1	811,15	748,47	748,47	1,00 %
5		<b>FORRO</b>					<b>16.331,09</b>	<b>21,89 %</b>
5.1	98488 SINAPI	FORRO DE PVC, LISO, PARA AMBIENTES COMERCIAIS, INCLUSIVE ESTRUTURA DE FIXAÇÃO. AF_05/2017_PS	m²	167,86	79,44	97,29	16.331,09	21,89 %
6		<b>REVESTIMENTO INTERNO E EXTERNO</b>					<b>1.164,30</b>	<b>1,56 %</b>
6.1	87878 SINAPI	CHAPISCO APLICADO EM ALVENARIAS E ESTRUTURAS DE CONCRETO INTERNAS, COM COLHER DE PEDREIRO. ARGAMASSA TRAÇO 1:3 COM PREPARO MANUAL. AF_10/2022	m²	30	4,13	5,05	151,50	0,20 %
6.2	87535 SINAPI	EMBOÇO, PARA RECEBIMENTO DE CERÂMICA, EM ARGAMASSA TRAÇO 1:2:8, PREPARO MECÂNICO COM BETONEIRA 400L, APLICADO MANUALMENTE EM FACES INTERNAS DE PAREDES, PARA AMBIENTE COM ÁREA MAIOR QUE 10M2, ESPESSURA DE 20MM, COM EXECUÇÃO DE TALISCAS. AF_05/2014	m²	30	27,57	33,76	1.012,80	1,36 %
7		<b>PINTURAS E ACABAMENTOS</b>					<b>6.616,19</b>	<b>8,87 %</b>
7.1	88487 SINAPI	APLICAÇÃO MANUAL DE PINTURA COM TINTA LÁTEX PVA EM PAREDES, DUAS DEMÃOS. AF_06/2014	m²	320,77	10,45	12,79	4.102,64	5,50 %
7.2	88489 SINAPI	PINTURA LÁTEX ACRÍLICA PREMIUM, APLICAÇÃO MANUAL EM PAREDES, DUAS DEMÃOS. AF_04/2023	m²	120,56	9,29	11,37	1.370,76	1,84 %
7.3	88497 SINAPI	EMASSAMENTO COM MASSA LÁTEX, APLICAÇÃO EM PAREDE, DUAS DEMÃOS, LIXAMENTO MANUAL. AF_04/2023	m²	30	14,53	17,79	533,70	0,72 %
7.4	102219 SINAPI	PINTURA TINTA DE ACABAMENTO (PIGMENTADA) ESMALTE SINTÉTICO ACETINADO EM MADEIRA, 2 DEMÃOS. AF_01/2021	m²	20,79	14,06	17,21	357,79	0,48 %
7.5	100745 SINAPI	PINTURA COM TINTA ALQUÍDICA DE ACABAMENTO (ESMALTE SINTÉTICO BRILHANTE) PULVERIZADA SOBRE SUPERFÍCIES METÁLICAS (EXCETO PERFIL) EXECUTADO EM OBRA (POR DEMÃO). AF_01/2020_PE	m²	10	20,52	25,13	251,30	0,34 %
8		<b>INSTALAÇÃO HIDRÁULICA</b>					<b>309,10</b>	<b>0,41 %</b>
8.1	00002698 SINAPI	ENCANADOR OU BOMBEIRO HIDRAULICO (HORISTA)	H	4	17,47	21,39	85,56	0,11 %

Gilcarlos E. Oliveira  
Engenheiro Civil  
CREA/PB 182.048.752-7

SECRETARIA DE PLANEJAMENTO MUNICIPAL  
DEPARTAMENTO DE ENGENHARIA

8.2	66883 SINAPI	SIFÃO DO TIPO FLEXÍVEL EM PVC 1 X 1,1/2 - FORNECIMENTO E INSTALAÇÃO. AF_01/2020	UN	2	12,15	14,88	29,76	0,04 %
8.3	86911 SINAPI	TORNEIRA CROMADA LONGA, DE PAREDE, 1/2 OU 3/4, PARA PIA DE COZINHA, PADRÃO POPULAR - FORNECIMENTO E INSTALAÇÃO. AF_01/2020	UN	2	79,12	96,89	193,76	0,26 %
<b>9</b>		<b>INSTALAÇÕES ELÉTRICAS 220V</b>					<b>30.788,17</b>	<b>41,28 %</b>
<b>9.1</b>		<b>PROTEÇÃO, MEDIÇÃO E ACESSÓRIOS</b>					<b>8.653,96</b>	<b>11,60 %</b>
9.1.1	101883 SINAPI	QUADRO DE DISTRIBUIÇÃO DE ENERGIA EM CHAPA DE AÇO GALVANIZADO, DE EMBUTIR, COM BARRAMENTO TRIFÁSICO, PARA 18 DISJUNTORES DIN 100A - FORNECIMENTO E INSTALAÇÃO. AF_10/2020	UN	1	490,85	600,89	600,89	0,81 %
9.1.2	101675 SINAPI	QUADRO DE DISTRIBUIÇÃO DE ENERGIA EM CHAPA DE AÇO GALVANIZADO, DE EMBUTIR, COM BARRAMENTO TRIFÁSICO, PARA 12 DISJUNTORES DIN 100A - FORNECIMENTO E INSTALAÇÃO. AF_10/2020	UN	5	355,40	435,25	2.176,25	2,92 %
9.1.3	74130/010 SINAPI	DISJUNTOR TERMOMAGNETICO TRIPOLAR EM CAIXA MOLDADA 175 A 225A 240V, FORNECIMENTO E INSTALAÇÃO	UN	1	533,95	653,92	653,92	0,88 %
9.1.4	93673 SINAPI	DISJUNTOR TRIPOLAR TIPO DIN, CORRENTE NOMINAL DE 50A - FORNECIMENTO E INSTALAÇÃO. AF_10/2020	UN	1	88,46	108,33	108,33	0,15 %
9.1.5	93655 SINAPI	DISJUNTOR MONOPOLAR TIPO DIN, CORRENTE NOMINAL DE 20A - FORNECIMENTO E INSTALAÇÃO. AF_10/2020	UN	6	12,46	15,25	91,50	0,12 %
9.1.6	93671 SINAPI	DISJUNTOR TRIPOLAR TIPO DIN, CORRENTE NOMINAL DE 32A - FORNECIMENTO E INSTALAÇÃO. AF_10/2020	UN	3	75,35	92,28	276,84	0,37 %
9.1.7	8077 ORSE	Disjuntor bipolar DR 40 A - Dispositivo residual diferencial, tipo AC, 30mA, ref.5SM1 314-OMB, Siemens ou similar	un	8	142,34	174,32	1.394,56	1,87 %
9.1.8	93654 SINAPI	DISJUNTOR MONOPOLAR TIPO DIN, CORRENTE NOMINAL DE 16A - FORNECIMENTO E INSTALAÇÃO. AF_10/2020	UN	4	11,40	13,96	55,84	0,07 %
9.1.9	93653 SINAPI	DISJUNTOR MONOPOLAR TIPO DIN, CORRENTE NOMINAL DE 10A - FORNECIMENTO E INSTALAÇÃO. AF_10/2020	UN	5	10,92	13,37	66,85	0,09 %
9.1.10	9041 ORSE	Dispositivo de proteção contra surto de tensão DPS 60kA - 275v	un	4	88,62	108,53	434,12	0,58 %
9.1.11	11386 ORSE	Entrada de energia elétrica trifásica demanda entre 0 e 15,2 kw - Rev 01	un	1	1.865,70	2.039,98	2.039,98	2,73 %
9.1.12	9379 ORSE	Haste cobreada copperweld p/aterramento d= 5/8" x 2,40m	un	3	40,82	49,99	149,97	0,20 %
9.1.13	4429 ORSE	Caixa de inspeção 0,30 x 0,30 x 0,40m	un	3	147,07	180,11	540,33	0,72 %
9.1.14	9624 ORSE	Massa 3M para calafetação (fornecimento)	kg	2	28,37	32,29	64,58	0,09 %
<b>9.2</b>		<b>ELETRODUTOS, ELETROCALHAS E CONEXÕES</b>					<b>6.490,13</b>	<b>8,70 %</b>
9.2.1	91953 SINAPI	INTERRUPTOR SIMPLES (1 MÓDULO), 10A/250V, INCLUINDO SUPORTE E PLACA - FORNECIMENTO E INSTALAÇÃO. AF_03/2023	UN	2	24,73	30,28	60,56	0,08 %

Gilcarlos E. Oliveira  
Engenheiro Civil  
CREA/PB 122.048.752-7

SECRETARIA DE PLANEJAMENTO MUNICIPAL  
DEPARTAMENTO DE ENGENHARIA

9.2.2	91959 SINAPI	INTERRUPTOR SIMPLES (2 MÓDULOS), 10A/250V, INCLUINDO SUPORTE E PLACA - FORNECIMENTO E INSTALAÇÃO. AF_03/2023	UN	2	37,82	46,31	92,62	0,12 %
9.2.3	92023 SINAPI	INTERRUPTOR SIMPLES (1 MÓDULO) COM 1 TOMADA DE EMBUTIR 2P+T 10 A, INCLUINDO SUPORTE E PLACA - FORNECIMENTO E INSTALAÇÃO. AF_03/2023	UN	3	42,04	51,48	154,44	0,21 %
9.2.4	92000 SINAPI	TOMADA BAIXA DE EMBUTIR (1 MÓDULO), 2P+T 10 A, INCLUINDO SUPORTE E PLACA - FORNECIMENTO E INSTALAÇÃO. AF_03/2023	UN	5	25,99	31,62	159,10	0,21 %
9.2.5	92008 SINAPI	TOMADA BAIXA DE EMBUTIR (2 MÓDULOS), 2P+T 10 A, INCLUINDO SUPORTE E PLACA - FORNECIMENTO E INSTALAÇÃO. AF_03/2023	UN	30	40,33	49,39	1.481,70	1,99 %
9.2.6	91940 SINAPI	CAIXA RETANGULAR 4" X 2" MÉDIA (1,30 M DO PISO), PVC, INSTALADA EM PAREDE - FORNECIMENTO E INSTALAÇÃO. AF_03/2023	UN	60	13,48	16,50	990,00	1,33 %
9.2.7	91968 SINAPI	INTERRUPTOR PARALELO (3 MÓDULOS), 10A/250V, SEM SUPORTE E SEM PLACA - FORNECIMENTO E INSTALAÇÃO. AF_03/2023	UN	3	57,03	70,57	211,71	0,28 %
9.2.8	91835 SINAPI	ELETRODUTO FLEXÍVEL CORRUGADO REFORÇADO, PVC, DN 25 MM (3/4"), PARA CIRCUITOS TERMINAIS, INSTALADO EM FORRO - FORNECIMENTO E INSTALAÇÃO. AF_03/2023	M	250	10,91	13,36	3.340,00	4,48 %
9.3		<b>ILUMINAÇÃO E ACESSÓRIOS</b>					<b>5.223,18</b>	<b>7,60 %</b>
9.3.1	13158 ORSE	Luminária plafon (sobrepôr) 40 x 40 - 36 W - 6000K - G- Light ou similar	un	25	164,20	201,09	5.027,25	6,74 %
9.3.2	13157 ORSE	Luminária plafon (sobrepôr) 22,5 x 22,5 - 18 W - 6000K - G- Light ou similar	un	3	53,33	65,31	195,93	0,26 %
9.4		<b>CABOS E FIOS (CONDUTORES)</b>					<b>10.420,90</b>	<b>13,97 %</b>
9.4.1	92980 SINAPI	CABO DE COBRE FLEXÍVEL ISOLADO, 10 MM², ANTI-CHAMA 0,6/1,0 KV, PARA DISTRIBUIÇÃO - FORNECIMENTO E INSTALAÇÃO. AF_12/2015	M	100	10,33	12,85	1.285,00	1,70 %
9.4.2	3799 ORSE	Cabo de cobre flexível isolado, seção 6mm², 450/750v / 70°C	m	200	10,27	12,57	2.514,00	3,37 %
9.4.3	91931 SINAPI	CABO DE COBRE FLEXÍVEL ISOLADO, 6 MM², ANTI-CHAMA 0,6/1,0 KV, PARA CIRCUITOS TERMINAIS - FORNECIMENTO E INSTALAÇÃO. AF_03/2023	M	240	9,39	11,49	2.757,60	3,70 %
9.4.4	91924 SINAPI	CABO DE COBRE FLEXÍVEL ISOLADO, 1,5 MM², ANTI-CHAMA 450/750 V, PARA CIRCUITOS TERMINAIS - FORNECIMENTO E INSTALAÇÃO. AF_03/2023	M	520	2,69	3,29	1.710,80	2,29 %
9.4.5	91926 SINAPI	CABO DE COBRE FLEXÍVEL ISOLADO, 2,5 MM², ANTI-CHAMA 450/750 V, PARA CIRCUITOS TERMINAIS - FORNECIMENTO E INSTALAÇÃO. AF_03/2023	M	450	3,95	4,83	2.173,50	2,91 %
10		<b>AR CONDICIONADO</b>					<b>2.848,00</b>	<b>3,82 %</b>

Gilcarlos B. Oliveira  
Engenheiro BSM  
CREA/PE 102.848.752-7

SECRETARIA DE PLANEJAMENTO MUNICIPAL  
DEPARTAMENTO DE ENGENHARIA

10.1	13275 ORSE	instalação de Ar condicionado split (evaporadora e condensadora), hi-wall (parede), de 24000 btu/h até 30000 btu/h	un	5	429,89	526,24	2.631,20	3,53 %
10.2	89408 SINAPI	JOELHO 90 GRAUS, PVC, SOLDÁVEL, DN 25MM, INSTALADO EM RAMAL DE DISTRIBUIÇÃO DE ÁGUA - FORNECIMENTO E INSTALAÇÃO. AF_06/2022	LIN	10	6,86	8,40	84,00	0,11 %
10.3	89402 SINAPI	TUBO, PVC, SOLDÁVEL, DN 25MM, INSTALADO EM RAMAL DE DISTRIBUIÇÃO DE ÁGUA - FORNECIMENTO E INSTALAÇÃO. AF_06/2022	M	10	10,85	13,28	132,80	0,18 %
11		SERVIÇOS COMPLEMENTARES					562,15	0,75 %
11.1	2450 ORSE	Limpeza geral	m²	200,77	2,20	2,80	562,15	0,75 %

Total sem BDI	60.939,10
Total do BDI	13.676,04
<b>Total Geral</b>	<b>74.615,14</b>

  
 GILCARLOS EVANGELISTA DE OLIVEIRA  
 Engenheiro Fiscal Municipal  
 CREA PB 162.048.752-7

SECRETARIA DE PLANEJAMENTO MUNICIPAL  
DEPARTAMENTO DE ENGENHARIA



Obras  
REFORMA DA CRISÓTE MARIA DAMIANA DE ANDRADE - AREIAS

Banco  
SINAPI - 05/2023 - Paraíba  
ORSE - 04/2023 - Sergipe  
SINAPI - 027 - Ceará

B.D.I.  
22,47%

Encargos Sociais  
Não Desonados:  
Módulo: 115,81%  
Mensalista: 72,13%

Planilha Orçamentária Analítica

SERVIÇOS PRELIMINARES							5.728,28
1	Código Banco	Descrição	Tipo	Und	Quant.	Valor Unit	Total
Composiçã o Itens	0197 SINAPI	PLACAS PADRÃO DE OBRA	CONSTRUÇÃO DO CANTERO DA OBRA	m²	1,000000	154,54	154,54
Itens	0037 SINAPI	CHAPA DE AÇO GALVANIZADA ESP. 0,3MM	Materiais	m²	1,020000	35,59	36,30
Itens	1190 SINAPI	ESMALTE SINTETICO	Materiais	L	1,000000	24,99	24,99
Itens	1101 SINAPI	PONTALETE / SARROTE DE 3x3"	Materiais	M	4,300000	12,61	56,74
Itens	1126 SINAPI	PREÇO 10X16 (3,14" x 13) (APROXIMADAMENTE 63UN/MS)	Materiais	MS	0,150000	15,54	2,33
Itens	0243 SINAPI	SERVENTE	Mão de Obra	H	2,000000	17,14	34,28
			MO sem LS =>	15,28	LS =>	18,40	34,28
			Valor do BDI =>	34,74		Valor com BDI =>	109,30
				Quant. =>	8,890000	Preço Total =>	1.146,28
1.2	Código Banco	Descrição	Tipo	Und	Quant.	Valor Unit	Total
Composiçã o Itens	10710 ORSE	Proteção de adesivo em telhas (aplicação)	Diversos	m²	1,000000	143,89	143,89
Itens	11302 ORSE	Adesivo em PVC para proteção em telhas de chapa galvanizada (aplicação) H2	Materiais	m²	1,000000	143,89	143,89
			MO sem LS =>	0,00	LS =>	0,00	0,00
			Valor do BDI =>	32,33		Valor com BDI =>	176,22
				Quant. =>	8,000000	Preço Total =>	1.087,32
1.3	Código Banco	Descrição	Tipo	Und	Quant.	Valor Unit	Total
Composiçã o Composiçã o Auxiliar Composiçã o Auxiliar	9040 SINAPI	RASGO EM ALVENARIA PARA RAMAIS DISTRIBUIÇÃO COM DIÂMETROS MENORES OU IGUAIS A 40 MM. AF. 05/2015	REI - INSTALAÇÕES HIDROSANITÁRIAS	M	1,000000	10,82	10,82
Composiçã o Auxiliar	80249 SINAPI	AUXILIAR DE ENCANADOR OU BOMBEIRO HIDRÁULICO COM ENCARGOS COMPLEMENTARES	SEDI - SERVIÇOS DIVERSOS	H	0,0790000	16,80	1,33
Composiçã o Auxiliar	80267 SINAPI	ENCANADOR OU BOMBEIRO HIDRÁULICO COM ENCARGOS COMPLEMENTARES	SEDI - SERVIÇOS DIVERSOS	H	0,4490000	21,47	9,64
			MO sem LS =>	4,12	LS =>	4,78	8,90
			Valor do BDI =>	2,44		Valor com BDI =>	13,29
				Quant. =>	90,000000	Preço Total =>	1.192,30
1.4	Código Banco	Descrição	Tipo	Und	Quant.	Valor Unit	Total
Composiçã o Composiçã o Auxiliar Composiçã o Auxiliar Composiçã o Auxiliar	9048 SINAPI	CRIMBAAMENTO LINEAR EM ALVENARIA PARA RAMAIS DISTRIBUIÇÃO COM DIÂMETROS MENORES OU IGUAIS A 40 MM. AF. 05/2015	REI - INSTALAÇÕES HIDROSANITÁRIAS	M	1,000000	11,13	11,13
Composiçã o Auxiliar	80248 SINAPI	AUXILIAR DE ENCANADOR OU BOMBEIRO HIDRÁULICO COM ENCARGOS COMPLEMENTARES	SEDI - SERVIÇOS DIVERSOS	H	0,0500000	18,89	0,94
Composiçã o Auxiliar	80267 SINAPI	ENCANADOR OU BOMBEIRO HIDRÁULICO COM ENCARGOS COMPLEMENTARES	SEDI - SERVIÇOS DIVERSOS	H	0,2910000	21,47	6,26
Composiçã o Auxiliar	80228 SINAPI	ARGAMASSA TRAÇO 1:3 (EM VOLUME DE CIMENTO E AREIA MÉDIA) PREPARO MANUAL. AF. 06/2019	SEDI - SERVIÇOS DIVERSOS	m³	0,0000000	800,12	1,80
			MO sem LS =>	2,71	LS =>	4,20	6,90
			Valor do BDI =>	2,50		Valor com BDI =>	15,63
				Quant. =>	90,900000	Preço Total =>	1.226,78
1.5	Código Banco	Descrição	Tipo	Und	Quant.	Valor Unit	Total
Composiçã o Itens	0166 SINAPI	DEMOLIÇÃO DE PISO CIMENTADO SOBRE LASTRO DE CONCRETO	DEMOLIÇÕES E RETRAÇAS	m²	1,000000	25,29	25,29
Itens	0301 SINAPI	PEDREIRO	Mão de Obra	H	0,1300000	23,17	3,01
Itens	0243 SINAPI	SERVENTE	Mão de Obra	H	1,3000000	17,14	22,28
			MO sem LS =>	11,72	LS =>	13,57	25,29
			Valor do BDI =>	5,68		Valor com BDI =>	30,97
				Quant. =>	34,770000	Preço Total =>	1.076,52
1.8	Código Banco	Descrição	Tipo	Und	Quant.	Valor Unit	Total
Composiçã o Composiçã o Auxiliar Composiçã o Auxiliar	8162 SINAPI	DEMOLIÇÃO DE ALVENARIA DE BLOCO FURADO, DE FORMA MAMULIN, SEM REAPROVEITAMENTO. AF. 12/2017	SEDI - SERVIÇOS PRELIMINARES	m³	1,000000	45,08	45,08
Composiçã o Auxiliar	80306 SINAPI	PEDREIRO COM ENCARGOS COMPLEMENTARES	SEDI - SERVIÇOS DIVERSOS	H	0,2250000	21,88	4,94
Composiçã o Auxiliar	80316 SINAPI	SERVENTE COM ENCARGOS COMPLEMENTARES	SEDI - SERVIÇOS DIVERSOS	H	2,2280000	17,27	38,14
			MO sem LS =>	10,90	LS =>	18,44	34,30
			Valor do BDI =>	10,12		Valor com BDI =>	55,20
				Quant. =>	4,790000	Preço Total =>	88,64
2	VERGAS E CONTRAVERGAS						129,99
2.1	Código Banco	Descrição	Tipo	Und	Quant.	Valor Unit	Total
Composiçã o Composiçã o Auxiliar	81181 SINAPI	VERGA PREMOLDADA PARA PORTAS COM ATÉ 1,3 M DE VÃO AF. 03/2016	PLBS - FUNDAMENTOS E ESTRUTURAS	M	1,000000	32,50	32,50
Composiçã o Auxiliar	87294 SINAPI	ARGAMASSA TRAÇO 1:2:8 (EM VOLUME DE CIMENTO, CAL E AREIA MÉDIA) PARA EMBOÇAMASSA UNICAUSENTAMENTO DE ALVENARIA DE VEDAÇÃO. PREPARO MECÂNICO COM BETONEIRA 600 L. AF. 09/2019	SEDI - SERVIÇOS DIVERSOS	m³	0,0019000	472,23	0,89
Composiçã o Auxiliar	80309 SINAPI	PEDREIRO COM ENCARGOS COMPLEMENTARES	SEDI - SERVIÇOS DIVERSOS	H	0,0940000	21,96	2,09
Composiçã o Auxiliar	80316 SINAPI	SERVENTE COM ENCARGOS COMPLEMENTARES	SEDI - SERVIÇOS DIVERSOS	H	0,1070000	17,27	1,84
Composiçã o Auxiliar	82370 SINAPI	FABRICAÇÃO DE FÓRMA PARA VIDAS, COM MADEIRA SERRADA, E = 25 MM. AF. 05/2020	PLBS - FUNDAMENTOS E ESTRUTURAS	m²	0,1230000	140,26	17,24
Composiçã o Auxiliar	82800 SINAPI	CORTE E DOURA DE AÇO CA40, DIÂMETRO DE 3,0 MM. AF. 08/2023	PLBS - FUNDAMENTOS E ESTRUTURAS	KG	0,3680000	10,30	3,79
Composiçã o Auxiliar	84670 SINAPI	CONCRETO FCK = 20MPa, TRAÇO 1:2,7:3 (EM MASSA SECA DE CIMENTO/ AREIA MÉDIA/ ÁGUA 1) - PREPARO MECÂNICO COM BETONEIRA 600 L. AF. 05/2021	PLBS - FUNDAMENTOS E ESTRUTURAS	m³	0,0120000	442,97	5,31

Gilcarlos E. Oliveira  
Engenheiro Civil  
CREA/PB 162.048.752-7

SECRETARIA DE PLANEJAMENTO MUNIC/PM  
DEPARTAMENTO DE ENGENHARIA

Itens	000080	SNAP	DESMOLDANTE PROTETOR PARA FORMAS DE MADEIRA, DE BASE OLEOSA EMULSIONADA EM AGUA	Material	L	0,000000	0,58	0,04
Itens	000081	SNAP	ESPACADOR / DISTANCIADOR CIRCULAR COM ENTRADA LATERAL, EM PLASTICO, PARA VERSALHO 1/2 A 1/2" MM, COBRIMENTO 20 MM	Material	UN	0,000000	0,22	1,32
				MO sem LS =>		3,00	LS =>	3,54
				Valor do BDI =>		7,30	Valor com BDI =>	39,83
				Quant. =>		1,400000	Preço Total =>	55,72

2.2	Código Banco	Descrição	Tipo	Und	Quant.	Valor Unit	Total	
Composiçã	03194	SNAP	CONTRAVERSA PRE-MOLDADA PARA VÃOS DE ATÉ 1,5 M DE COMPRIMENTO. AF_050018	FUES - FUNDACOES E ESTRUTURAS	M	1,000000	43,01	43,01
Composiçã	07294	SNAP	ARGAMASSA TRAÇO 1:2:9 (EM VOLUME DE CIMENTO, CAL E AREIA MÉDIA) PARA EMBOÇO/MASSA (MACASSAMENTO) DE ALVENARIA, DE VEDAÇÃO, PREPARO MECÂNICO COM BETONERA 400 L. AF_060019	SEDI - SERVIÇOS DIVERSOS	m³	0,001900	472,33	0,88
Composiçã	88308	SNAP	PEDREIRO COM ENCARGOS COMPLEMENTARES	SEDI - SERVIÇOS DIVERSOS	H	0,004000	21,98	1,84
Composiçã	88316	SNAP	SERVEITE COM ENCARGOS COMPLEMENTARES	SEDI - SERVIÇOS DIVERSOS	H	0,100000	17,27	1,75
Composiçã	02270	SNAP	FABRICAÇÃO DE FORMA PARA VIGAS, COM MADEIRA SERRADA, E = 20 MM. AF_090020	FUES - FUNDACOES E ESTRUTURAS	m²	0,104000	148,28	15,08
Composiçã	02801	SNAP	COITE E DOBRA DE AÇO CA-92, DIÂMETRO DE 6,3 MM. AF_090022	FUES - FUNDACOES E ESTRUTURAS	KG	0,490000	10,75	5,26
Composiçã	04970	SNAP	CONCRETO FCK = 20MPa, TRAÇO 1:2:7,3 (EM MASSA SECA DE CIMENTO AREIA MÉDIA BRITA 1) - PREPARO MECÂNICO COM BETONERA 600 L. AF_050021	FUES - FUNDACOES E ESTRUTURAS	m³	0,910000	442,87	7,07
Itens	000080	SNAP	DESMOLDANTE PROTETOR PARA FORMAS DE MADEIRA, DE BASE OLEOSA EMULSIONADA EM AGUA	Material	L	0,000000	0,58	0,08
Itens	000081	SNAP	ESPACADOR / DISTANCIADOR CIRCULAR COM ENTRADA LATERAL, EM PLASTICO, PARA VERSALHO 1/2 A 1/2" MM, COBRIMENTO 20 MM	Material	UN	0,000000	0,22	1,30
				MO sem LS =>		3,48	LS =>	4,01
				Valor do BDI =>		9,67	Valor com BDI =>	52,74
				Quant. =>		1,400000	Preço Total =>	73,83

**3 SISTEMA DE VEDAÇÃO 3.883,21**

3.1	Código Banco	Descrição	Tipo	Und	Quant.	Valor Unit	Total	
Composiçã	04585	SEINFRA	ALVENARIA ESTRUTURAL DE BLOCO CERÂMICO COM SUPERFÍCIES EXTERNA LISA, PARA ACABAMENTO APARENTE (14x19x29cm ESP. 14cm), INCLUSIVE PEÇAS ESPECIAIS CALHA U E J	ALVENARIA ESTRUTURAL	m³	1,000000	66,81	66,81
Itens	01100	SEINFRA	AREIA GROSSA	Material	m³	0,013000	14,72	0,74
Itens	01111	SEINFRA	AREIA VERMELHA	Material	m³	0,013000	60,88	0,83
Itens	00053	SEINFRA	CIMENTO PORTLAND	Material	KG	4,175000	0,26	2,23
Itens	02381	SEINFRA	PEDREIRO	Mão de Obra	H	0,900000	23,17	20,93
Itens	02543	SEINFRA	SERVEITE	Mão de Obra	H	0,450000	17,14	7,71
Itens	02928	SEINFRA	BLOCO CERÂMICO ESTRUTURAL 14x19x29cm	Material	UN	10,000000	1,91	34,35
				MO sem LS =>		10,20	LS =>	15,23
				Valor do BDI =>		34,36	Valor com BDI =>	81,57
				Quant. =>		2,400000	Preço Total =>	193,78

3.2	Código Banco	Descrição	Tipo	Und	Quant.	Valor Unit	Total	
Composiçã	04082	SNAP	EXECUÇÃO DE PASSO (CALÇADA) OU PISO DE CONCRETO COM CONCRETO MOLDADO IN LOCO, FEITO EM OBRA, ACABAMENTO CONVENCIONAL, ESPESURA 8 CM, ARMADO. AF_090022	PISO - PISOS	m²	1,000000	74,90	74,90
Composiçã	02062	SNAP	CARRINHEIRO DE FORMAS COM ENCARGOS COMPLEMENTARES	SEDI - SERVIÇOS DIVERSOS	H	0,007500	21,82	2,11
Composiçã	88308	SNAP	PEDREIRO COM ENCARGOS COMPLEMENTARES	SEDI - SERVIÇOS DIVERSOS	H	0,148000	21,98	3,25
Composiçã	88316	SNAP	SERVEITE COM ENCARGOS COMPLEMENTARES	SEDI - SERVIÇOS DIVERSOS	H	0,249000	17,27	4,28
Composiçã	04964	SNAP	CONCRETO FCK = 20MPa, TRAÇO 1:2:7,3 (EM MASSA SECA DE CIMENTO AREIA MÉDIA BRITA 1) - PREPARO MECÂNICO COM BETONERA 400 L. AF_050021	FUES - FUNDACOES E ESTRUTURAS	m³	0,078000	452,43	35,43
Itens	00004017	SNAP	SARROPO 2,5 X 7,5 CM EM PAUS, MISTA OU EQUIVALENTE DA REGIÃO - BRUTA	Material	M	0,450000	4,95	2,22
Itens	00000682	SNAP	PRESO DE AÇO POLIDO COM CABECA 17 X 21 (2 X 11)	Material	KG	0,024000	23,40	0,56
Itens	00001188	SNAP	TELA DE AÇO SOLDADA REFORÇADA, CA-80, G-196, 0,11 NOMEL DIÂMETRO DO FIO = 5,0 MM, LARGURA = 2,45 M, ESPACAMENTO DA MALHA = 15 X 15 CM	Material	m²	1,001600	20,90	20,99
				MO sem LS =>		8,47	LS =>	9,27
				Valor do BDI =>		18,83	Valor com BDI =>	91,73
				Quant. =>		34,776000	Preço Total =>	3.188,45

**4 ESQUADRIAS 6.753,19**

4.1	JANELAS		2.314,28					
4.1.1	Código Banco	Descrição	Tipo	Und	Quant.	Valor Unit	Total	
Composiçã	01870	SNAP	JANELA DE ALUMÍNIO DE CORRER COM 2 FOLHAS PARA VIDROS, COM VIDROS, BATENTE, ACABAMENTO COM ACETATO OU BRILHANTE E PERFIJADORES EXCLUSIVELY ALZAR S CONTRUARCOD. FORNECIMENTO E INSTALAÇÃO. AF_020018	ESQV - ESQUADRIAS/PERFIJADORES DE	m²	1,000000	787,37	787,37
Composiçã	88308	SNAP	PEDREIRO COM ENCARGOS COMPLEMENTARES	SEDI - SERVIÇOS DIVERSOS	H	0,116000	21,88	11,40
Composiçã	88316	SNAP	SERVEITE COM ENCARGOS COMPLEMENTARES	SEDI - SERVIÇOS DIVERSOS	H	0,256000	17,27	4,47
Itens	00004377	SNAP	PARAFUSO DE AÇO ZINGADO COM ROSCA SOBREBA, CABECA CHATA E FENDA SIMPLES, DIÂMETRO 4,2 MM, COMPRIMENTO 32 * MM	Material	UN	0,200000	0,20	1,04
Itens	00008006	SNAP	JANELA DE CORNER, EM ALUMÍNIO PERFIL 25, 110 X 120 CM (A X L) 2 FLS VIDROS, SEM BATERIA, ACABAMENTO BRANCO OU BRILHANTE, BATENTE DE 6 A 7 CM, COM VIDRO 4 MM, SEM GUARNIÇÃO	Material	UN	0,820000	900,00	740,97
Itens	00009961	SNAP	SELICONE ACRYCO USO GERAL INCOLOR 280 G	Material	UN	0,820000	31,88	10,60
				MO sem LS =>		9,88	LS =>	9,72
				Valor do BDI =>			Valor com BDI =>	12,52

Gilcarlos B. Oliveira  
Engenheiro Civil  
CREA/PB 162.048.752-7

SECRETARIA DE PLANEJAMENTO MUNICIPAL  
DEPARTAMENTO DE ENGENHARIA

		Valor do BDI **	176,92	Quant. **	2.400.000	Valor com BDI **	Preço Total **	954,29	3.314,29
<b>4.2</b>		<b>PORTAS</b>							<b>4.438,83</b>
<b>4.2.1</b>	<b>Código Banco</b>	<b>Descrição</b>	<b>Tipo</b>	<b>Unid.</b>	<b>Quant.</b>	<b>Valor Unit.</b>	<b>Total</b>		
Composição	9625 SINAPI	PORTA DE MADEIRA, MACIÇA (PESADA OU SUPERPESADA), 90X210CM, ESPESURA DE 3,5CM, INCLUSIVE DOBRADIÇAS - FORNECIMENTO E INSTALAÇÃO, AF_120019	ESQV - ESQUADRIAS/FERRAGENS/VIDR. OS	UN	1,000000	896,54	896,54		
Composição e Auxiliar	88201 SINAPI	CARPINTEIRO DE ESQUADRIA COM ENCARGOS COMPLEMENTARES	SEDI - SERVIÇOS DIVERSOS	H	2,200000	20,91	45,91		
Composição e Auxiliar	88201 SINAPI	SERVENTE COM ENCARGOS COMPLEMENTARES	SEDI - SERVIÇOS DIVERSOS	H	1,100000	17,27	18,19		
Insumo	0002432 SINAPI	DOBRADIÇA EM ACO/FERRO, 3 1/2" X 3", E= 1,5 A 2 MM, COM ANEL, CROMADO OU ZINCADO, TAMPA BOLA, COM PARAFUSOS	Material	UN	3,000000	25,87	77,61		
Insumo	0011185 SINAPI	PARAFUSO ROSCA SOBERBA ZINCADO CABEÇA CHATA FENDA SIMPLES 3,5 X 25 MM (1")	Material	UN	10,000000	0,09	1,58		
Insumo	0003905 SINAPI	PORTA DE MADEIRA, FOLHA PESADA (NBR 15300) DE 600 X 2100 MM, DE 45 MM A 41 MM DE ESPESURA, NUCLEO SOLIDO, CAPA LIXA EM HDF, ACABAMENTO EM PRIMER PARA PINTURA	Material	UN	1,000000	548,74	548,74		
		MO sem LS **	25,02	LS **	25,98	MO com LS **	54,00		
		Valor do BDI **	198,51	Quant. **	3.800.000	Valor com BDI **	853,05		
									<b>2.526,15</b>
<b>4.2.3</b>	<b>Código Banco</b>	<b>Descrição</b>	<b>Tipo</b>	<b>Unid.</b>	<b>Quant.</b>	<b>Valor Unit.</b>	<b>Total</b>		
Composição	81304 SINAPI	FECHADURA DE EMBUTIR COM CILINDRO, EXTERNA, COMPLETA, ACABAMENTO PADRÃO POPULAR, INCLUSIVE EXECUÇÃO DE FUJO - FORNECIMENTO E INSTALAÇÃO, AF_120019	ESQV - ESQUADRIAS/FERRAGENS/VIDR. OS	UN	1,300000	80,33	104,03		
Composição e Auxiliar	88201 SINAPI	CARPINTEIRO DE ESQUADRIA COM ENCARGOS COMPLEMENTARES	SEDI - SERVIÇOS DIVERSOS	H	1,800000	20,84	37,51		
Composição e Auxiliar	88201 SINAPI	SERVENTE COM ENCARGOS COMPLEMENTARES	SEDI - SERVIÇOS DIVERSOS	H	0,500000	17,27	8,64		
Insumo	0003905 SINAPI	FECHADURA ESPELHO PARA PORTA EXTERNA, EM ACO INOX (MAQUINA, TESTA E CONTRA-TESTA) E EM ZAMAC (MAÇANETA, LINGUETA E TRINCO) COM ACABAMENTO CROMADO, MAQUINA DE 40 MM, INCLUSIVE CHAVE TIPO CILINDRO	Material	UN	1,300000	81,00	105,30		
		MO sem LS **	19,77	LS **	42,47	MO com LS **	25,24		
		Valor do BDI **	20,34	Quant. **	3.000.000	Valor com BDI **	110,87		
									<b>332,81</b>
<b>4.2.4</b>	<b>Código Banco</b>	<b>Descrição</b>	<b>Tipo</b>	<b>Unid.</b>	<b>Quant.</b>	<b>Valor Unit.</b>	<b>Total</b>		
Composição	03859 SENFRA	PORTÃO DE METALON E BARRA CHATA DE FERRO (FECHADURA E DOBRADIÇA, INCLUS. PINTURA ESMALTE SINTÉTICO)	ESQUADRIAS METÁLICAS	m²	1,000000	388,15	388,15		
Insumo	6108 SENFRA	ÁREA OCOOSA	Material	m²	0,000000	74,72	0,00		
Insumo	0808 SENFRA	CIMENTO PORTLAND	Material	KG	0,150000	0,86	0,13		
Insumo	1150 SENFRA	MONTADOR	Mão de Obra	H	1,000000	23,17	23,17		
Insumo	0291 SENFRA	FERREIRO	Mão de Obra	H	0,350000	23,17	8,11		
Insumo	0243 SENFRA	SERVENTE	Mão de Obra	H	0,250000	17,14	4,29		
Insumo	8072 SENFRA	PORTÃO EM METALON E BARRA CHATA DE FERRO (FECHADURA E DOBRADIÇA, INCLUS. PINTURA ESMALTE SINTÉTICO (+ IM2)	Material	UN	1,000000	352,45	352,45		
		MO sem LS **	18,47	LS **	19,28	MO com LS **	35,55		
		Valor do BDI **	87,21	Quant. **	1.000.000	Valor com BDI **	479,30		
									<b>788,85</b>
<b>4.2.5</b>	<b>Código Banco</b>	<b>Descrição</b>	<b>Tipo</b>	<b>Unid.</b>	<b>Quant.</b>	<b>Valor Unit.</b>	<b>Total</b>		
Composição	0162 ORSE	Balcão em madeira de lei (1 x 0,20 m) (cabeço), para portas de 0,90 a 1,00m de largura, 1x2,20m, incluso 02 peças de alicer	Esquadrias de Madeira	m	1,000000	611,18	611,18		
Composição e Auxiliar	10549 ORSE	Encargos Complementares - Servente	Peçarias	h	2,000000	3,77	7,54		
Composição e Auxiliar	10550 ORSE	Encargos Complementares - Pedreiro	Peçarias	h	2,150000	3,40	7,30		
Composição e Auxiliar	10551 ORSE	Encargos Complementares - Capateiro	Peçarias	h	2,000000	3,60	7,20		
Composição e Auxiliar	1903 ORSE	Argamassa pronto a usar tipo 1-1 (1-3) - 1 saco de cimento 50kg / 3 pedras areia de 0,35 x 0,65 x 0,25 m - Contenção mecânica e transporte	Argamassas	m³	0,0151000	507,02	7,65		
Insumo	0239 ORSE	Balcão (cabeço) em madeira lei L=2,0m (90x20cm), completo 052 peças (licer e)	Material	UN	1,000000	483,00	483,00		
Insumo	0001213 SINAPI	CARPINTEIRO DE FORMAS (HORISTA)	Mão de Obra	H	2,000000	17,24	34,48		
Insumo	0000470 SINAPI	PEDREIRO (HORISTA)	Mão de Obra	H	2,150000	17,24	37,06		
Insumo	0000075 SINAPI	PREÇO DE ACO POLIDO COM CABEÇA 18 X 30 (2 3/4 X 10)	Material	KG	0,0200000	23,40	0,47		
Insumo	0000011 SINAPI	SERVENTE DE OBRAS	Mão de Obra	H	2,000000	12,80	25,60		
		MO sem LS **	45,37	LS **	62,54	MO com LS **	107,91		
		Valor do BDI **	137,32	Quant. **	1.000.000	Valor com BDI **	748,47		
									<b>748,47</b>
<b>5</b>		<b>FORRO</b>							<b>16.301,09</b>
<b>5.1</b>	<b>Código Banco</b>	<b>Descrição</b>	<b>Tipo</b>	<b>Unid.</b>	<b>Quant.</b>	<b>Valor Unit.</b>	<b>Total</b>		
Composição	90488 SINAPI	FORRO DE PVC, LISO, PARA AMBIENTES COMERCIAIS, INCLUSIVE ESTRUTURA DE FIXAÇÃO, AF_050217_PS	PVC - REVESTIMENTO E TRATAMENTO DE SUPERFICIES	m²	1,000000	79,44	79,44		
Composição e Auxiliar	88201 SINAPI	MONTADOR DE ESTRUTURA METÁLICA COM ENCARGOS COMPLEMENTARES	SEDI - SERVIÇOS DIVERSOS	H	0,4584000	17,52	8,03		
Insumo	0003025 SINAPI	FORRO DE PVC LISO, BRANCO, REGUA DE 20 CM, ESPESURA DE 8 MM A 10 MM, COMPRIMENTO 6 M (SEM COLOCACAO)	Material	m²	1,000000	41,51	41,51		
Insumo	0003027 SINAPI	PERFIL CANALETA, FORMATO C, EM ACO ZINCADO, PARA ESTRUTURA FORRO DRYWALL, E = 0,5 MM, 746 X 18" B, X VL, COMPRIMENTO 3 M	Material	M	3,340000	4,34	14,51		
Insumo	0003040 SINAPI	FENDURAL OU PRESILHA REGULADORA, EM ACO GALVANIZADO, COM CORPO, MOLA E RESITE, PARA PERFIL TIPO CANALETA DE ESTRUTURA EM FORROS DRYWALL	Equipamento	UN	1,328000	1,60	2,12		

Gilcarlos E. Oliveira  
Engenheiro Civil  
CREA/PB 062.048.752-7



SECRETARIA DE PLANEJAMENTO MUNICIPAL  
DEPARTAMENTO DE ENGENHARIA

Item	0003443 SINAF	PARAFUSO DRY WALL, EM AÇO ZINCADO, CABEÇA LENTEHA E PORTA BROCÁ (L8), LARGURA 4,2 MM, COMPRIMENTO 13 MM	MATERIAL	UN	2.1612000	8,26	0,56
Item	0004547 SINAF	PARAFUSO ZINCADO, AUTOBROCANTE, FLANGEADO, 4,2 MM X 19 MM	MATERIAL	CENTO	0.0130000	26,16	0,34
Item	0004552 SINAF	PARAFUSO, AUTO ATARRANHANDO, CABEÇA CHATA, FENDA SIMPLES, 1/4 (R 25 MM) X 25 MM	MATERIAL	CENTO	0.0330000	48,98	1,60
Item	00043131 SINAF	AFRASE GALVANIZADO 8 BWS, D = 5,16 MM (S,167 KGM), OU 8 BWS, D = 4,19 MM (O,101 KGM), OU 16 BWS, D = 3,49 MM (S,0713 KGM)	MATERIAL	KG	0.8420000	33,16	1,41

MO sem LS == 3,20 LS == 3,71 MO com LS == 6,91  
Valor do BDI == 17,85 Valor com BDI == 97,29

Quant. == 167.800000 Preço Total == 16.121,89

**6 REVESTIMENTO INTERNO E EXTERNO 4.184,33**

6.1	Código Banco	Descrição	Tipo	Und	Quant.	Valor Unit	Total		
Composiçã o	8769 SINAF	CHAPISCO APLICADO EM ALVENARIAS E ESTRUTURAS DE CONCRETO INTERNAS, COM COLHER DE PEDREIRO, ARGAMASSA TRAÇO 1:3 COM PREPARO MANUAL, AF_102022	REVE - REVESTIMENTO E TRATAMENTO DE SUPERFÍCIES	m²	1.0000000	4,12	4,12		
Composiçã o Auxiliar	8737 SINAF	ARGAMASSA TRAÇO 1:3 (EM VOLUME DE CIMENTO E AREIA GROSSA ÚMIDA) PARA CHAPISCO CONVENCIONAL, PREPARO MANUAL, AF_060119	SEDI - SERVIÇOS DIVERSOS	m²	0.0037000	96,86	2,28		
Composiçã o Auxiliar	8838 SINAF	PEDREIRO COM ENCARGOS COMPLEMENTARES	SEDI - SERVIÇOS DIVERSOS	H	0.0881000	21,80	1,48		
Composiçã o Auxiliar	88316 SINAF	SERVENTE COM ENCARGOS COMPLEMENTARES	SEDI - SERVIÇOS DIVERSOS	H	0.0250000	17,27	0,44		
				MO sem LS ==	0,95	LS ==	1,10	MO com LS ==	2,05
				Valor do BDI ==	0,92			Valor com BDI ==	5,81
				Quant. ==	30.0000000	Preço Total ==	191,84		

**6.2 8735 SINAF 27,57**

6.2	Código Banco	Descrição	Tipo	Und	Quant.	Valor Unit	Total		
Composiçã o	8735 SINAF	EMBOÇO, PARA RECEBIMENTO DE CERÂMICA, EM ARGAMASSA TRAÇO 1:2:8, PREPARO MECÂNICO COM BETONEIRA 400L, APLICADO MANUALMENTE EM FACES INTERNAS DE PAREDES, PARA AMBIENTE COM ÁREA MAIOR QUE 10M2, ESPESURA DE 20MM, COM EXECUÇÃO DE TAISGAS, AF_062014	REVE - REVESTIMENTO E TRATAMENTO DE SUPERFÍCIES	m²	1.0000000	27,57	27,57		
Composiçã o Auxiliar	8736 SINAF	ARGAMASSA TRAÇO 1:2:8 (EM VOLUME DE CIMENTO, CAL E AREIA MÉDIA ÚMIDA) PARA EMBOÇO/MASSA UNICASSENTIMENTO DE ALVENARIA DE VEDAÇÃO, PREPARO MECÂNICO COM BETONEIRA 400 L, AF_062019	SEDI - SERVIÇOS DIVERSOS	m²	0.0376000	492,32	18,51		
Composiçã o Auxiliar	8838 SINAF	PEDREIRO COM ENCARGOS COMPLEMENTARES	SEDI - SERVIÇOS DIVERSOS	H	0.0000000	21,80	7,03		
Composiçã o Auxiliar	88316 SINAF	SERVENTE COM ENCARGOS COMPLEMENTARES	SEDI - SERVIÇOS DIVERSOS	H	0.1100000	17,27	2,03		
				MO sem LS ==	4,44	LS ==	5,16	MO com LS ==	9,62
				Valor do BDI ==	6,13			Valor com BDI ==	33,78
				Quant. ==	30.0000000	Preço Total ==	1.012,80		

**7 PINTURAS E ACABAMENTOS 6.616,19**

7.1	Código Banco	Descrição	Tipo	Und	Quant.	Valor Unit	Total		
Composiçã o	8847 SINAF	APLICAÇÃO MANUAL DE PINTURA COM TINTA LÁTEX PVA EM PAREDES, DUAS DEMÃOS, AF_062014	PNT - PINTURAS	m²	1.0000000	11,45	10,43		
Composiçã o Auxiliar	88310 SINAF	PINTOR COM ENCARGOS COMPLEMENTARES	SEDI - SERVIÇOS DIVERSOS	H	0.1300000	23,21	3,01		
Composiçã o Auxiliar	88316 SINAF	SERVENTE COM ENCARGOS COMPLEMENTARES	SEDI - SERVIÇOS DIVERSOS	H	0.0400000	17,27	0,82		
Item	8007356 SINAF	TINTA LÁTEX ACRILICA PREMIUM, COR BRANCO FOSCO	MATERIAL	L	0.3300000	20,87	6,82		
				MO sem LS ==	1,34	LS ==	1,55	MO com LS ==	2,89
				Valor do BDI ==	2,34			Valor com BDI ==	12,79
				Quant. ==	330.7700000	Preço Total ==	4.102,84		

7.2	Código Banco	Descrição	Tipo	Und	Quant.	Valor Unit	Total		
Composiçã o	8848 SINAF	PINTURA LÁTEX ACRILICA PREMIUM, APLICAÇÃO MANUAL EM PAREDES, DUAS DEMÃOS, AF_042023	PNT - PINTURAS	m²	1.0000000	9,28	9,28		
Composiçã o Auxiliar	88310 SINAF	PINTOR COM ENCARGOS COMPLEMENTARES	SEDI - SERVIÇOS DIVERSOS	H	0.1011000	23,21	3,76		
Composiçã o Auxiliar	88316 SINAF	SERVENTE COM ENCARGOS COMPLEMENTARES	SEDI - SERVIÇOS DIVERSOS	H	0.0944000	17,27	0,91		
Item	8007356 SINAF	TINTA LÁTEX ACRILICA PREMIUM, COR BRANCO FOSCO	MATERIAL	L	0.2200000	20,87	4,58		
				MO sem LS ==	1,65	LS ==	1,91	MO com LS ==	3,56
				Valor do BDI ==	2,08			Valor com BDI ==	11,37
				Quant. ==	192.5800000	Preço Total ==	1.376,76		

7.3	Código Banco	Descrição	Tipo	Und	Quant.	Valor Unit	Total		
Composiçã o	8847 SINAF	EMASSAMENTO COM MASSA LÁTEX, APLICAÇÃO EM PAREDE, DUAS DEMÃOS, LIXAMENTO MANUAL, AF_042023	PNT - PINTURAS	m²	1.0000000	14,53	14,53		
Composiçã o Auxiliar	88310 SINAF	PINTOR COM ENCARGOS COMPLEMENTARES	SEDI - SERVIÇOS DIVERSOS	H	0.3010000	23,21	6,97		
Composiçã o Auxiliar	88316 SINAF	SERVENTE COM ENCARGOS COMPLEMENTARES	SEDI - SERVIÇOS DIVERSOS	H	0.1203000	17,27	2,07		
Item	8000707 SINAF	LIXA EM FOLHA PARA PAREDE OU MADEIRA, NUMERO 120, COR VERMELHA	MATERIAL	UN	0.0902000	1,81	0,88		
Item	8004326 SINAF	MASSA CORDEIA PARA SUPERFÍCIES DE AMBIENTES INTERNOS	MATERIAL	KG	1.3880000	3,80	4,91		
				MO sem LS ==	3,46	LS ==	4,23	MO com LS ==	7,69
				Valor do BDI ==	3,26			Valor com BDI ==	17,73
				Quant. ==	35.8000000	Preço Total ==	891,70		

7.4	Código Banco	Descrição	Tipo	Und	Quant.	Valor Unit	Total		
Composiçã o	10210 SINAF	PINTURA TINTA DE ACABAMENTO (PORMENTADA) E SMALTE SINTÉTICO ACETINADO EM MADEIRA, 2 DEMÃOS, AF_012021	PNT - PINTURAS	m²	1.0000000	14,06	14,06		
Composiçã o Auxiliar	88310 SINAF	PINTOR COM ENCARGOS COMPLEMENTARES	SEDI - SERVIÇOS DIVERSOS	H	0.3805000	23,21	8,83		
Item	6005216 SINAF	DELENTE AQUARRAS	MATERIAL	L	0.0140000	20,06	0,28		
Item	8000711 SINAF	TINTA ESMALTE SINTÉTICO PREMIUM ACETINADO	MATERIAL	L	0.1403000	35,32	4,95		
				MO sem LS ==	0,08	LS ==	0,57	MO com LS ==	0,65
				Valor do BDI ==	3,15			Valor com BDI ==	17,21

Gilcarlos E. Oliveira  
Engenheiro Civil  
CREA/PB 167.048.752-7

SECRETARIA DE PLANEJAMENTO MUNICIPAL  
DEPARTAMENTO DE ENGENHARIA

Quant. => 20,700000 Preço Total => 357,79

7.3	Código Banco	Descrição	Tipo	Und	Quant.	Valor Unit	Total	
Composição a	100745 SNAPI	PINTURA COM TINTA ACRÍLICA DE ACABAMENTO (ESMALTE SINTÉTICO BRILHANTE) PULVERIZADA SOBRE SUPERFÍCIES METÁLICAS (EXCETO FERRO) ENQUANTO EM OBRA. (POR DEMÃO). AF_01/0002_PE	PRET - PINTURAS	m²	1,000000	20,52	20,52	
Composição b Auxiliar	89110 SNAPI	PINTOR COM ENCARGOS COMPLEMENTARES	SEDI - SERVIÇOS DIVERSOS	H	0,5266000	23,21	12,22	
Composição c Auxiliar	0005318 SNAPI	DILUENTE AQUECIDO	Material	L	0,9000000	20,00	1,24	
Item	0007292 SNAPI	TINTA ESMALTE SINTÉTICO PREMIUM BRILHANTE	Material	L	0,2007000	34,20	7,06	
			MO sem LS =>	4,27	LS =>	6,94	MO com LS =>	0,21
			Valor do BDI =>	4,61			Valor com BDI =>	25,15
			Quant. =>		10,900000	Preço Total =>	291,30	

8	INSTALAÇÃO HIDRÁULICA						309,10	
Item	0002806 SNAPI	ENCHANADOR OU BOMBEIRO HIDRÁULICO (HORISTA)	Mão de Obra	H	1,0000000	17,47	17,47	
			MO sem LS =>	0,09	LS =>	0,39	MO com LS =>	17,47
			Valor do BDI =>	3,02			Valor com BDI =>	21,59
			Quant. =>		4,800000	Preço Total =>	85,56	

8.2	Código Banco	Descrição	Tipo	Und	Quant.	Valor Unit	Total	
Composição a	08885 SNAPI	SIFÃO DO TIPO FLEXÍVEL EM PVC 1 X 1,10 - FORNECIMENTO E INSTALAÇÃO. AF_31/0020	INH - INSTALAÇÕES HIDROS-SANTARIAS	UN	1,0000000	12,15	12,15	
Composição b Auxiliar	08287 SNAPI	ENCHANADOR OU BOMBEIRO HIDRÁULICO COM ENCARGOS COMPLEMENTARES	SEDI - SERVIÇOS DIVERSOS	H	0,3845000	21,47	1,81	
Composição c Auxiliar	89116 SNAPI	SERVENTE COM ENCARGOS COMPLEMENTARES	SEDI - SERVIÇOS DIVERSOS	H	0,2096000	11,27	0,45	
Item	0002146 SNAPI	FITA VEDA ROSCA EM ROLOS DE 18 MM X 10 M (L X C)	Material	UN	0,8332000	2,06	0,90	
Item	0004046 SNAPI	SIFÃO TUBO SIFONADO EXTENSIVEL/SIFONADO, UNIVERSAL/SIMPLES, ENTRE 750 A 700 CM. DE PLASTICO BRANCO	Material	UN	1,0000000	6,80	0,83	
			MO sem LS =>	0,05	LS =>	0,32	MO com LS =>	1,34
			Valor do BDI =>	2,73			Valor com BDI =>	14,89
			Quant. =>		2,000000	Preço Total =>	29,76	

8.3	Código Banco	Descrição	Tipo	Und	Quant.	Valor Unit	Total	
Composição a	89011 SNAPI	TORNEIRA CHOMADA LONGA, DE PARDEG, 1/2 OU 3/4, PARA PA DE COZINHA, PADRÃO POPULAR - FORNECIMENTO E INSTALAÇÃO. AF_01/0020	INH - INSTALAÇÕES HIDROS-SANTARIAS	UN	1,0000000	79,12	79,12	
Composição b Auxiliar	89247 SNAPI	ENCHANADOR OU BOMBEIRO HIDRÁULICO COM ENCARGOS COMPLEMENTARES	SEDI - SERVIÇOS DIVERSOS	H	0,1164000	21,47	2,49	
Composição c Auxiliar	89116 SNAPI	SERVENTE COM ENCARGOS COMPLEMENTARES	SEDI - SERVIÇOS DIVERSOS	H	0,0387000	13,27	0,63	
Item	0002146 SNAPI	FITA VEDA ROSCA EM ROLOS DE 18 MM X 10 M (L X C)	Material	UN	0,0200000	2,00	0,04	
Item	00010410 SNAPI	TORNEIRA METÁLICA CROMADA, RETA, DE PAREDE, PARA COZINHA, SEM ROLO, SEM AREJADOR, PADRÃO POPULAR, 1/2" OU 3/4" (REF 1158)	Material	UN	1,0000000	76,00	76,60	
			MO sem LS =>	1,10	LS =>	1,37	MO com LS =>	2,55
			Valor do BDI =>	17,77			Valor com BDI =>	96,89
			Quant. =>		2,000000	Preço Total =>	193,78	

9 INSTALAÇÕES ELÉTRICAS 220V 34.786,17

9.1 PROTEÇÃO, MEDIÇÃO E ACESSÓRIOS 1.650,36

9.1.1	Código Banco	Descrição	Tipo	Und	Quant.	Valor Unit	Total	
Composição a	101863 SNAPI	QUADRO DE DISTRIBUIÇÃO DE ENERGIA EM CHAPA DE AÇO GALVANIZADO, DE EMBUTIR, COM BARRAMENTO TRIFÁSICO, PARA 18 DISJUNTORES DIN 100A - FORNECIMENTO E INSTALAÇÃO. AF_10/0020	NEL - INSTALAÇÃO ELÉTRICA/ELÉTRIFICAÇÃO E ILUMINAÇÃO EXTERNA	UN	1,0000000	490,89	490,89	
Composição b Auxiliar	87367 SNAPI	ARGAMASSA TRAÇO 1:1:6 (EM VOLUME DE CIMENTO, CAL E AREIA MÉDIA (MDA)) PARA EMBOCARGASSA UNICASSAMENTO DE ALVENARIA DE VEDAÇÃO, PREPARO MANUAL. AF_00/2016	SEDI - SERVIÇOS DIVERSOS	m²	0,0154000	605,76	6,09	
Composição c Auxiliar	89247 SNAPI	AUXILIAR DE ELETRICISTA COM ENCARGOS COMPLEMENTARES	SEDI - SERVIÇOS DIVERSOS	H	0,0339000	17,83	0,40	
Composição d Auxiliar	89284 SNAPI	ELETRICISTA COM ENCARGOS COMPLEMENTARES	SEDI - SERVIÇOS DIVERSOS	H	0,0339000	22,26	1,47	
Item	0001095 SNAPI	QUADRO DE DISTRIBUIÇÃO COM BARRAMENTO TRIFÁSICO, DE EMBUTIR, EM CHAPA DE AÇO GALVANIZADO, PARA 18 DISJUNTORES DIN 100 A, INCLUINDO BARRAMENTO	Material	UN	1,0000000	461,29	461,29	
			MO sem LS =>	0,01	LS =>	5,56	MO com LS =>	18,09
			Valor do BDI =>	193,24			Valor com BDI =>	605,89
			Quant. =>		1,000000	Preço Total =>	606,89	

9.1.2	Código Banco	Descrição	Tipo	Und	Quant.	Valor Unit	Total	
Composição a	101675 SNAPI	QUADRO DE DISTRIBUIÇÃO DE ENERGIA EM CHAPA DE AÇO GALVANIZADO, DE EMBUTIR, COM BARRAMENTO TRIFÁSICO, PARA 12 DISJUNTORES DIN 100A - FORNECIMENTO E INSTALAÇÃO. AF_10/0020	NEL - INSTALAÇÃO ELÉTRICA/ELÉTRIFICAÇÃO E ILUMINAÇÃO EXTERNA	UN	1,0000000	355,40	355,40	
Composição b Auxiliar	87367 SNAPI	ARGAMASSA TRAÇO 1:1:6 (EM VOLUME DE CIMENTO, CAL E AREIA MÉDIA (MDA)) PARA EMBOCARGASSA UNICASSAMENTO DE ALVENARIA DE VEDAÇÃO, PREPARO MANUAL. AF_00/2016	SEDI - SERVIÇOS DIVERSOS	m²	0,0117000	603,70	7,08	
Composição c Auxiliar	89247 SNAPI	AUXILIAR DE ELETRICISTA COM ENCARGOS COMPLEMENTARES	SEDI - SERVIÇOS DIVERSOS	H	0,0481000	17,83	0,48	
Composição d Auxiliar	89284 SNAPI	ELETRICISTA COM ENCARGOS COMPLEMENTARES	SEDI - SERVIÇOS DIVERSOS	H	0,0481000	22,26	1,70	
Item	0001095 SNAPI	QUADRO DE DISTRIBUIÇÃO COM BARRAMENTO TRIFÁSICO, DE EMBUTIR, EM CHAPA DE AÇO GALVANIZADO, PARA 12 DISJUNTORES DIN 100 A	Material	UN	1,0000000	329,16	329,16	
			MO sem LS =>	7,74	LS =>	0,06	MO com LS =>	16,70
			Valor do BDI =>	79,85			Valor com BDI =>	435,25
			Quant. =>		8,000000	Preço Total =>	2.176,26	

9.1.3	Código Banco	Descrição	Tipo	Und	Quant.	Valor Unit	Total
-------	--------------	-----------	------	-----	--------	------------	-------

Gilcarlos E. Oliveira  
Engenheiro Civil  
CREA/PB 167.048.752-7

SECRETARIA DE PLANEJAMENTO MUNICIPAL  
DEPARTAMENTO DE ENGENHARIA

Composiçã o	34130010 SINAPI	DISJUNTOR TERMOMAGNETICO TRIPOLAR EM CAIXA MOLDAVA 175 A 225A 240V, FORNECIMENTO E INSTALACAO	INEL - INSTALACAO ELETTRICA/ELETRIFICACAO E	UN	1,0000000	533,85	533,85
Composiçã o Auxiliar	88247 SINAPI	AUXILIAR DE ELETRICISTA COM ENCARGOS COMPLEMENTARES	SEDI - SERVIÇOS DIVERSOS	H	0,4000000	17,83	7,06
Composiçã o Auxiliar	88264 SINAPI	ELETRICISTA COM ENCARGOS COMPLEMENTARES	SEDI - SERVIÇOS DIVERSOS	H	0,4000000	22,28	8,00
Itens	0002377 SINAPI	DISJUNTOR TERMOMAGNETICO TRIPOLAR 200 A / 600 V, TIPO FID / IDC - 3S HA	Material	UN	1,0000000	518,09	518,09
					MO sem LS ==	6,09	10,47
					Valor do BDI ==	119,07	653,92
					Quant. ==	1,0000000	Preço Total ==
							853,92

9.1.4	Código Banco	Descrição	Tipo	Und	Quant.	Valor Unit	Total
Composiçã o	000170 SINAPI	DISJUNTOR TRIPOLAR TIPO DIN, CORRENTE NOMINAL DE 25A - FORNECIMENTO E INSTALACAO, AF. 102020	INEL - INSTALACAO ELETTRICA/ELETRIFICACAO E	UN	1,0000000	68,48	68,48
Composiçã o Auxiliar	88247 SINAPI	AUXILIAR DE ELETRICISTA COM ENCARGOS COMPLEMENTARES	SEDI - SERVIÇOS DIVERSOS	H	0,5877000	17,83	10,00
Composiçã o Auxiliar	88264 SINAPI	ELETRICISTA COM ENCARGOS COMPLEMENTARES	SEDI - SERVIÇOS DIVERSOS	H	0,5877000	22,28	12,69
Itens	0001575 SINAPI	TERMINAL A COMPRESSAO EM COBRE ESTANHADO PARA CABO 16MM2, 1 FURO E 1 COMPRESSAO, PARA PARAFUSO DE FIXACAO M8	Material	UN	1,0000000	2,06	6,19
					MO sem LS ==	6,20	17,89
					Valor do BDI ==	19,37	108,33
					Quant. ==	1,0000000	Preço Total ==
							189,33

9.1.5	Código Banco	Descrição	Tipo	Und	Quant.	Valor Unit	Total
Composiçã o	0001575 SINAPI	DISJUNTOR MONOPOLAR TIPO DIN, CORRENTE NOMINAL DE 25A - FORNECIMENTO E INSTALACAO, AF. 102020	INEL - INSTALACAO ELETTRICA/ELETRIFICACAO E	UN	1,0000000	12,46	12,46
Composiçã o Auxiliar	88247 SINAPI	AUXILIAR DE ELETRICISTA COM ENCARGOS COMPLEMENTARES	SEDI - SERVIÇOS DIVERSOS	H	0,0883000	17,83	1,18
Composiçã o Auxiliar	88264 SINAPI	ELETRICISTA COM ENCARGOS COMPLEMENTARES	SEDI - SERVIÇOS DIVERSOS	H	0,0883000	22,28	1,47
Itens	0001571 SINAPI	TERMINAL A COMPRESSAO EM COBRE ESTANHADO PARA CABO 4 MM2, 1 FURO E 1 COMPRESSAO, PARA PARAFUSO DE FIXACAO M8	Material	UN	1,0000000	1,34	1,34
					MO sem LS ==	0,85	2,00
					Valor do BDI ==	2,79	18,25
					Quant. ==	6,0000000	Preço Total ==
							41,00

9.1.6	Código Banco	Descrição	Tipo	Und	Quant.	Valor Unit	Total
Composiçã o	0001575 SINAPI	DISJUNTOR TRIPOLAR TIPO DIN, CORRENTE NOMINAL DE 32A - FORNECIMENTO E INSTALACAO, AF. 102020	INEL - INSTALACAO ELETTRICA/ELETRIFICACAO E	UN	1,0000000	75,35	75,35
Composiçã o Auxiliar	88247 SINAPI	AUXILIAR DE ELETRICISTA COM ENCARGOS COMPLEMENTARES	SEDI - SERVIÇOS DIVERSOS	H	0,2734000	17,83	4,80
Composiçã o Auxiliar	88264 SINAPI	ELETRICISTA COM ENCARGOS COMPLEMENTARES	SEDI - SERVIÇOS DIVERSOS	H	0,2734000	22,28	6,06
Itens	0001470 SINAPI	DISJUNTOR TIPO DINIEC, TRIPOLAR DE 10 ATE 60A	Material	UN	3,0000000	1,60	4,80
					MO sem LS ==	3,85	8,52
					Valor do BDI ==	15,33	52,20
					Quant. ==	3,0000000	Preço Total ==
							278,94

9.1.7	Código Banco	Descrição	Tipo	Und	Quant.	Valor Unit	Total
Composiçã o	8077 DRSE	Disjuntor bipolar DR 40 A - Dispositivo residual diferencial, tipo AC, 30MA, rd 50mH 314-0MR, Servente ou auxiliar	Fornecimento e Instalação	un	1,0000000	142,24	142,24
Composiçã o Auxiliar	18548 DRSE	Encargos Complementares - Servente	Previdido	H	0,6000000	3,77	2,26
Composiçã o Auxiliar	18550 DRSE	Encargos Complementares - Estabelecido	Previdido	H	0,6000000	3,81	2,18
Itens	3749 DRSE	Disjuntor bipolar DR 40 A, tipo AC, corrente nominal residual 30mA, rd 50mH 314-0MR Servente ou auxiliar un	Material	un	1,0000000	119,80	119,80
					MO sem LS ==	17,24	16,54
					Valor do BDI ==	12,80	1,68
					Quant. ==	8,8000000	Preço Total ==
							139,24

9.1.8	Código Banco	Descrição	Tipo	Und	Quant.	Valor Unit	Total
Composiçã o	0001575 SINAPI	DISJUNTOR MONOPOLAR TIPO DIN, CORRENTE NOMINAL DE 16A - FORNECIMENTO E INSTALACAO, AF. 102020	INEL - INSTALACAO ELETTRICA/ELETRIFICACAO E	UN	1,0000000	11,40	11,40
Composiçã o Auxiliar	88247 SINAPI	AUXILIAR DE ELETRICISTA COM ENCARGOS COMPLEMENTARES	SEDI - SERVIÇOS DIVERSOS	H	0,0476000	17,83	0,85
Composiçã o Auxiliar	88264 SINAPI	ELETRICISTA COM ENCARGOS COMPLEMENTARES	SEDI - SERVIÇOS DIVERSOS	H	0,0476000	22,28	1,05
Itens	0001570 SINAPI	TERMINAL A COMPRESSAO EM COBRE ESTANHADO PARA CABO 2,5 MM2, 1 FURO E 1 COMPRESSAO, PARA PARAFUSO DE FIXACAO M8	Material	UN	1,0000000	1,20	1,03
					MO sem LS ==	8,60	1,40
					Valor do BDI ==	2,98	13,98
					Quant. ==	4,8000000	Preço Total ==
							35,84

9.1.9	Código Banco	Descrição	Tipo	Und	Quant.	Valor Unit	Total
Composiçã o	0001575 SINAPI	DISJUNTOR MONOPOLAR TIPO DIN, CORRENTE NOMINAL DE 16A - FORNECIMENTO E INSTALACAO, AF. 102020	INEL - INSTALACAO ELETTRICA/ELETRIFICACAO E	UN	1,0000000	10,92	10,92
Composiçã o Auxiliar	88247 SINAPI	AUXILIAR DE ELETRICISTA COM ENCARGOS COMPLEMENTARES	SEDI - SERVIÇOS DIVERSOS	H	3,8302000	17,83	0,60
Composiçã o Auxiliar	88264 SINAPI	ELETRICISTA COM ENCARGOS COMPLEMENTARES	SEDI - SERVIÇOS DIVERSOS	H	3,8302000	22,28	0,70
Itens	0001570 SINAPI	TERMINAL A COMPRESSAO EM COBRE ESTANHADO PARA CABO 2,5 MM2, 1 FURO E 1 COMPRESSAO, PARA PARAFUSO DE FIXACAO M8	Material	UN	1,0000000	1,03	1,03

*Gilcarlos E. Oliveira*  
Engenheiro Civil  
CREA/PE 162.048.752-7

SECRETARIA DE PLANEJAMENTO MUNICIPAL  
DEPARTAMENTO DE ENGENHARIA

Item	0004653 SNAPI	DESMONTAR TPO DNEC, MONOPOLAR DE 4 ATÉ 33kV	Materiais	UN	1,000000	8,49	8,49
			MO sem LS ==	0,51	LS ==	0,98	MO com LS ==
			Valor do BDI ==	2,45			Valor com BDI ==
					Quant. ==	5,000000	Preço Total ==
							64,85

9.1.10	Código Banco	Descrição	Tipo	Und	Quant.	Valor Unit	Total
Composiçã o	3041 ORSE	Dispositivo de proteção contra surto de tensão DPS 60kA - 275v	Fusíveis, Disjuntores e Chaves	un	1,000000	85,92	85,92
Composiçã o Auxiliar	10549 ORSE	Encargos Complementares - Servente	Provisória	n	0,300000	3,77	1,13
Composiçã o Auxiliar	10552 ORSE	Encargos Complementares - Eletroista	Provisória	n	0,300000	3,81	1,08
Itens	6205 ORSE	Dispositivo de proteção contra surto de tensão DPS 60kA - 275v (para 400) un	Materiais	un	1,000000	77,43	77,43
Itens	0000436 SNAPI	ELETRICISTA (HORISTA)	Mão de Obra	H	0,300000	17,24	5,17
Itens	0000111 SNAPI	SERVENTE DE OBRAS	Mão de Obra	H	0,300000	12,85	3,84
			MO sem LS ==	4,17	LS ==	4,84	MO com LS ==
			Valor do BDI ==	19,51			Valor com BDI ==
					Quant. ==	4,000000	Preço Total ==
							434,53

9.1.11	Código Banco	Descrição	Tipo	Und	Quant.	Valor Unit	Total
Composiçã o	11386 ORSE	Entrada de energia elétrica trifásica derivada entre 0 e 15,2 kv - Rev D1	Entrada em Baixa Tensão	un	1,000000	1.665,70	1.665,70
Composiçã o Auxiliar	12370 ORSE	Cabo de cobre nu 12 mm2 - fornecimento e assentamento (10,85m/kg)	Piso-raia	kg	0,194000	106,32	19,54
Composiçã o Auxiliar	2892 ORSE	Fornecimento de isolador cônico de porcelana	Fornecimento de Materiais para Redes de Energia Elétrica e Redes Tensões de Ferro Galvanizado	un	1,000000	4,31	4,31
Composiçã o Auxiliar	3244 ORSE	Poste auxiliar pintado energia, trifásico, em ferro galvanizado 4"3" e 4x5,2m, cônico	Fornecimento de Materiais para Redes de Energia Elétrica e Redes Tensões de Ferro Galvanizado	un	1,000000	454,06	454,06
Composiçã o Auxiliar	355 ORSE	Quadro de medição trifásica (acima de 16 kv) com caixa em nobil	Entrada em Baixa Tensão	un	1,000000	479,62	479,62
Composiçã o Auxiliar	553 ORSE	Disfretado de por rígido roscaável, diâm = 32mm (3M")	Investigações até Quadro Geral - Eletrodutos e Conexões	m	1,500000	12,26	18,39
Composiçã o Auxiliar	564 ORSE	Disfretado de por rígido roscaável, diâm = 32mm (3")	Investigações até Quadro Geral - Eletrodutos e Conexões	m	1,000000	16,22	16,22
Composiçã o Auxiliar	563 ORSE	Cunho para eletroduto de por rígido roscaável, diâm = 32mm (1")	Investigações até Quadro Geral - Eletrodutos e Conexões	un	2,000000	7,21	14,42
Composiçã o Auxiliar	372 ORSE	Lava para disfretado de por rígido roscaável, diâm = 32mm (1")	Investigações até Quadro Geral - Eletrodutos e Conexões	un	4,000000	2,90	11,20
Composiçã o Auxiliar	4005 ORSE	Cabo de cobre isolado EPR ou XLPE 6,0mm², 0,6/1kv/ 90° C	Postos de Suprimento de Energia Convencionais	M	25,000000	10,06	251,50
Composiçã o Auxiliar	4429 ORSE	Caixa de inspeção 0,30 x 0,30 x 0,40m	Caixas de Passagem em aberturas de bloco maciço	un	1,000000	147,07	147,07
Composiçã o Auxiliar	681 ORSE	Conector para haste de aterramento 5/8" - fornecimento e assentamento - Rev D2 (932021)	Postos de Suprimento de Telefone	un	1,000000	6,04	6,04
Composiçã o Auxiliar	7025 ORSE	Terminal de compressão para cabo de 6 mm2 - fornecimento e instalação	Investigações até Quadro Geral - Fios e Cabos	un	5,000000	2,50	12,50
Composiçã o Auxiliar	8031 ORSE	Disjuntor termico magnetico tripolar 40 A, padrão DBI (Carapan - linha troncal, canal C, 5RA	Fusíveis, Disjuntores e Chaves	un	1,000000	109,42	109,42
Composiçã o Auxiliar	8370 ORSE	Haste cobrada copperweld galvanizado Ø= 5/8" x 2,40m	Conexões INH/Ónca	un	1,000000	40,82	40,82
			MO sem LS ==	324,13	LS ==	250,57	MO com LS ==
			Valor do BDI ==	374,28			Valor com BDI ==
					Quant. ==	1,000000	Preço Total ==
							2.039,88

9.1.12	Código Banco	Descrição	Tipo	Und	Quant.	Valor Unit	Total
Composiçã o	8370 ORSE	Haste cobrada copperweld galvanizado Ø= 5/8" x 2,40m	Conexões INH/Ónca	un	1,000000	40,82	40,82
Composiçã o Auxiliar	10549 ORSE	Encargos Complementares - Servente	Provisória	n	0,300000	3,77	1,13
Composiçã o Auxiliar	10552 ORSE	Encargos Complementares - Eletroista	Provisória	n	0,300000	3,81	1,08
Itens	6206 ORSE	Haste cobrada copperweld galvanizado Ø= 5/8" x 2,40m, excluso conector un	Materiais	un	1,000000	29,89	29,89
Itens	0000436 SNAPI	ELETRICISTA (HORISTA)	Mão de Obra	H	0,300000	17,24	5,17
Itens	0000111 SNAPI	SERVENTE DE OBRAS	Mão de Obra	H	0,300000	12,85	3,84
			MO sem LS ==	4,17	LS ==	4,84	MO com LS ==
			Valor do BDI ==	8,17			Valor com BDI ==
					Quant. ==	3,000000	Preço Total ==
							145,97

9.1.13	Código Banco	Descrição	Tipo	Und	Quant.	Valor Unit	Total
Composiçã o	4429 ORSE	Caixa de inspeção 0,30 x 0,30 x 0,40m	Caixas de Passagem em aberturas de bloco maciço	un	1,000000	147,07	147,07
Composiçã o Auxiliar	125 ORSE	Concreto simples (aplicado na obra, 18" 15 traço, lançado e adensado)	Concreto Escarpas	m³	0,139000	500,37	20,91
Composiçã o Auxiliar	141 ORSE	Aço CA - 60 Ø 4,2 a 8,0mm, inclui-e corte, dobragem, montagem e colocação de ferragens nas formas, para substituição e fundações - R1	Armaduras Convencionais	kg	0,770000	13,01	10,01
Composiçã o Auxiliar	335 ORSE	Alvenaria tipo colímbio maciço (diâmetro, esp = 0,09m (pingala), com argamassa traço 15 - 1:2,8 (cimento / cal / areia) ou (cimento - R1	Alvenarias de Vedação	m²	0,540000	96,17	61,24
Composiçã o Auxiliar	2427 ORSE	Escavação manual de vala ou cava em material de 1ª categoria, profundidade até 1,50m	Escavação Manual em Área Urbana	m³	0,125000	48,71	6,21
Composiçã o Auxiliar	3233 ORSE	Chapisco em parede com argamassa traço 11 - 1:3 (cimento / areia) - Rev/Int-08/2015	Conexões INH/Ónca	m²	0,480000	6,28	3,03
Composiçã o Auxiliar	3234 ORSE	Reboco especial de parede 2cm com argamassa traço 10 - 1:3 (cimento / areia / vedaçã	Conexões INH/Ónca	m²	0,480000	35,53	17,05
Composiçã o Auxiliar	85 ORSE	Fôrma plana para fundações, em compensado resinado 12mm, 60 sees	Formas para Fundações	m²	0,109000	92,67	28,30
			MO sem LS ==	27,57	LS ==	51,53	MO com LS ==
			Valor do BDI ==	33,04			Valor com BDI ==
					Quant. ==	3,000000	Preço Total ==
							540,33

9.1.14	Código Banco	Descrição	Tipo	Und	Quant.	Valor Unit	Total
Composiçã o	8604 ORSE	Massa 3M para impermeabilização (fornecimento)	Diversos	kg	1,000000	26,37	26,37
Itens	7698 ORSE	Massa 3M impermeabilização kg	Materiais	kg	1,000000	26,37	26,37
			MO sem LS ==	0,00	LS ==	0,00	MO com LS ==
			Valor do BDI ==	5,92			Valor com BDI ==
							32,29

*Gilcarlos E. Oliveira*  
Engenheiro Civil  
CREA/PB 162.048.752-7

SECRETARIA DE PLANEJAMENTO MUNICIPAL  
DEPARTAMENTO DE ENGENHARIA

		Quant. =>	2.000000	Preço Total =>	44,50		
<b>9.2</b>		<b>ELETRODUTOS, ELETROGALHAS E CONEXÕES</b>					<b>8.490,13</b>
<b>9.2.1</b>	<b>Código Banco</b>	<b>Descrição</b>	<b>Tipo</b>	<b>Unid</b>	<b>Quant.</b>	<b>Valor Unit</b>	<b>Total</b>
Composição e	9193 SNAP	INTERRUPTOR SIMPLES (1 MÓDULO), 10A/250V, INCLUINDO SUPORTE E PLACA - FORNECIMENTO E INSTALAÇÃO. AF_03/2023	INEL - INSTALAÇÃO ELÉTRICA/ELÉTRIFICAÇÃO E ILUMINAÇÃO EXTERNA	LN	1.000000	24,73	24,73
Composição e Auxiliar	9194 SNAP	SUPORTE PARAFUSADO COM PLACA DE ENCAIXE 4" X 2" MÉDIO (1,30 M DO PISO) PARA PONTO ELÉTRICO - FORNECIMENTO E INSTALAÇÃO. AF_03/2023	INEL - INSTALAÇÃO ELÉTRICA/ELÉTRIFICAÇÃO E ILUMINAÇÃO EXTERNA	LN	1.000000	9,16	9,16
Composição e Auxiliar	9192 SNAP	INTERRUPTOR SIMPLES (1 MÓDULO), 10A/250V, SEM SUPORTE E SEM PLACA - FORNECIMENTO E INSTALAÇÃO. AF_03/2023	INEL - INSTALAÇÃO ELÉTRICA/ELÉTRIFICAÇÃO E ILUMINAÇÃO EXTERNA	LN	1.000000	15,57	15,57
				MO sem LS =>	5,10	LS =>	6,01
				Valor do BDI =>	5,50	MO com LS =>	11,21
						Valor com BDI =>	30,28
				<b>Quant. =&gt;</b>	<b>2.000000</b>	<b>Preço Total =&gt;</b>	<b>62,56</b>
<b>9.2.2</b>	<b>Código Banco</b>	<b>Descrição</b>	<b>Tipo</b>	<b>Unid</b>	<b>Quant.</b>	<b>Valor Unit</b>	<b>Total</b>
Composição e	9195 SNAP	INTERRUPTOR SIMPLES (2 MÓDULOS), 10A/250V, INCLUINDO SUPORTE E PLACA - FORNECIMENTO E INSTALAÇÃO. AF_03/2023	INEL - INSTALAÇÃO ELÉTRICA/ELÉTRIFICAÇÃO E ILUMINAÇÃO EXTERNA	LN	1.000000	37,82	37,82
Composição e Auxiliar	9194 SNAP	SUPORTE PARAFUSADO COM PLACA DE ENCAIXE 4" X 2" MÉDIO (1,30 M DO PISO) PARA PONTO ELÉTRICO - FORNECIMENTO E INSTALAÇÃO. AF_03/2023	INEL - INSTALAÇÃO ELÉTRICA/ELÉTRIFICAÇÃO E ILUMINAÇÃO EXTERNA	LN	1.000000	9,16	9,16
Composição e Auxiliar	9198 SNAP	INTERRUPTOR SIMPLES (2 MÓDULOS), 10A/250V, SEM SUPORTE E SEM PLACA - FORNECIMENTO E INSTALAÇÃO. AF_03/2023	INEL - INSTALAÇÃO ELÉTRICA/ELÉTRIFICAÇÃO E ILUMINAÇÃO EXTERNA	LN	1.000000	29,58	29,58
				MO sem LS =>	7,65	LS =>	8,85
				Valor do BDI =>	8,45	MO com LS =>	16,56
						Valor com BDI =>	46,31
				<b>Quant. =&gt;</b>	<b>3.000000</b>	<b>Preço Total =&gt;</b>	<b>92,52</b>
<b>9.2.3</b>	<b>Código Banco</b>	<b>Descrição</b>	<b>Tipo</b>	<b>Unid</b>	<b>Quant.</b>	<b>Valor Unit</b>	<b>Total</b>
Composição e	9203 SNAP	INTERRUPTOR SIMPLES (1 MÓDULO) COM 1 TOMADA DE EMBUTIR 2P+T 10 A, INCLUINDO SUPORTE E PLACA - FORNECIMENTO E INSTALAÇÃO. AF_03/2023	INEL - INSTALAÇÃO ELÉTRICA/ELÉTRIFICAÇÃO E ILUMINAÇÃO EXTERNA	LN	1.000000	42,04	42,04
Composição e Auxiliar	9194 SNAP	SUPORTE PARAFUSADO COM PLACA DE ENCAIXE 4" X 2" MÉDIO (1,30 M DO PISO) PARA PONTO ELÉTRICO - FORNECIMENTO E INSTALAÇÃO. AF_03/2023	INEL - INSTALAÇÃO ELÉTRICA/ELÉTRIFICAÇÃO E ILUMINAÇÃO EXTERNA	LN	1.000000	9,16	9,16
Composição e Auxiliar	9202 SNAP	INTERRUPTOR SIMPLES (1 MÓDULO) COM 1 TOMADA DE EMBUTIR 2P+T 10 A, SEM SUPORTE E SEM PLACA - FORNECIMENTO E INSTALAÇÃO. AF_03/2023	INEL - INSTALAÇÃO ELÉTRICA/ELÉTRIFICAÇÃO E ILUMINAÇÃO EXTERNA	LN	1.000000	32,68	32,68
				MO sem LS =>	6,06	LS =>	11,27
				Valor do BDI =>	6,44	MO com LS =>	19,13
						Valor com BDI =>	61,49
				<b>Quant. =&gt;</b>	<b>3.000000</b>	<b>Preço Total =&gt;</b>	<b>194,46</b>
<b>9.2.4</b>	<b>Código Banco</b>	<b>Descrição</b>	<b>Tipo</b>	<b>Unid</b>	<b>Quant.</b>	<b>Valor Unit</b>	<b>Total</b>
Composição e	9209 SNAP	TOMADA BARRA DE EMBUTIR (1 MÓDULO), 2P+T 10 A, INCLUINDO SUPORTE E PLACA - FORNECIMENTO E INSTALAÇÃO. AF_03/2023	INEL - INSTALAÇÃO ELÉTRICA/ELÉTRIFICAÇÃO E ILUMINAÇÃO EXTERNA	LN	1.000000	25,09	25,09
Composição e Auxiliar	9194 SNAP	SUPORTE PARAFUSADO COM PLACA DE ENCAIXE 4" X 2" MÉDIO (1,30 M DO PISO) PARA PONTO ELÉTRICO - FORNECIMENTO E INSTALAÇÃO. AF_03/2023	INEL - INSTALAÇÃO ELÉTRICA/ELÉTRIFICAÇÃO E ILUMINAÇÃO EXTERNA	LN	1.000000	9,16	9,16
Composição e Auxiliar	9198 SNAP	TOMADA BARRA DE EMBUTIR (1 MÓDULO), 2P+T 10 A, SEM SUPORTE E SEM PLACA - FORNECIMENTO E INSTALAÇÃO. AF_03/2023	INEL - INSTALAÇÃO ELÉTRICA/ELÉTRIFICAÇÃO E ILUMINAÇÃO EXTERNA	LN	1.000000	16,03	16,03
				MO sem LS =>	5,34	LS =>	6,18
				Valor do BDI =>	5,63	MO com LS =>	11,52
						Valor com BDI =>	31,82
				<b>Quant. =&gt;</b>	<b>3.000000</b>	<b>Preço Total =&gt;</b>	<b>152,10</b>
<b>9.2.5</b>	<b>Código Banco</b>	<b>Descrição</b>	<b>Tipo</b>	<b>Unid</b>	<b>Quant.</b>	<b>Valor Unit</b>	<b>Total</b>
Composição e	9206 SNAP	TOMADA BARRA DE EMBUTIR (2 MÓDULOS), 2P+T 10 A, INCLUINDO SUPORTE E PLACA - FORNECIMENTO E INSTALAÇÃO. AF_03/2023	INEL - INSTALAÇÃO ELÉTRICA/ELÉTRIFICAÇÃO E ILUMINAÇÃO EXTERNA	LN	1.000000	46,33	46,33
Composição e Auxiliar	9194 SNAP	SUPORTE PARAFUSADO COM PLACA DE ENCAIXE 4" X 2" MÉDIO (1,30 M DO PISO) PARA PONTO ELÉTRICO - FORNECIMENTO E INSTALAÇÃO. AF_03/2023	INEL - INSTALAÇÃO ELÉTRICA/ELÉTRIFICAÇÃO E ILUMINAÇÃO EXTERNA	LN	1.000000	9,16	9,16
Composição e Auxiliar	9204 SNAP	TOMADA BARRA DE EMBUTIR (2 MÓDULOS), 2P+T 10 A, SEM SUPORTE E SEM PLACA - FORNECIMENTO E INSTALAÇÃO. AF_03/2023	INEL - INSTALAÇÃO ELÉTRICA/ELÉTRIFICAÇÃO E ILUMINAÇÃO EXTERNA	LN	1.000000	31,17	31,17
				MO sem LS =>	7,83	LS =>	8,18
				Valor do BDI =>	9,26	MO com LS =>	17,11
						Valor com BDI =>	48,59
				<b>Quant. =&gt;</b>	<b>30.000000</b>	<b>Preço Total =&gt;</b>	<b>1.481,79</b>
<b>9.2.6</b>	<b>Código Banco</b>	<b>Descrição</b>	<b>Tipo</b>	<b>Unid</b>	<b>Quant.</b>	<b>Valor Unit</b>	<b>Total</b>
Composição e	9104 SNAP	CAIXA RETANGULAR 4" X 2" MÉDIA (1,30 M DO PISO) PVC, INSTALADA EM PAREDE - FORNECIMENTO E INSTALAÇÃO. AF_03/2023	INEL - INSTALAÇÃO ELÉTRICA/ELÉTRIFICAÇÃO E ILUMINAÇÃO EXTERNA	LN	1.000000	13,48	13,48
Composição e Auxiliar	80247 SNAP	AUXILIAR DE ELETRICISTA COM ENCARGOS COMPLEMENTARES	SEDI - SERVIÇOS DIVERSOS	H	0,2910000	17,69	5,13
Composição e Auxiliar	80264 SNAP	ELETRICISTA COM ENCARGOS COMPLEMENTARES	SEDI - SERVIÇOS DIVERSOS	H	0,2910000	22,24	6,47
Composição e Auxiliar	80029 SNAP	ARGAMASSA TRAÇO 1:3 (EM VOLUME DE CIMENTO E AREIA MÉDIA) PREPARO MANUAL. AF_04/2019	SEDI - SERVIÇOS DIVERSOS	M	0,0090000	599,12	5,34
Itens	0001072 SNAP	CAIXA DE PASSAGEM EM PVC, DE 4" X 2", PARA ELETRODUTO FLEXÍVEL CORRUGADO	Material	LN	1.000000	1,34	1,34
				MO sem LS =>	4,28	LS =>	4,92
				Valor do BDI =>	3,82	MO com LS =>	9,17
						Valor com BDI =>	18,50
				<b>Quant. =&gt;</b>	<b>60.000000</b>	<b>Preço Total =&gt;</b>	<b>266,60</b>
<b>9.2.7</b>	<b>Código Banco</b>	<b>Descrição</b>	<b>Tipo</b>	<b>Unid</b>	<b>Quant.</b>	<b>Valor Unit</b>	<b>Total</b>
Composição e	9196 SNAP	INTERRUPTOR PARALELO (2 MÓDULOS), 10A/250V, SEM SUPORTE E SEM PLACA - FORNECIMENTO E INSTALAÇÃO. AF_03/2023	INEL - INSTALAÇÃO ELÉTRICA/ELÉTRIFICAÇÃO E ILUMINAÇÃO EXTERNA	LN	1.000000	57,63	57,63
Composição e Auxiliar	80247 SNAP	AUXILIAR DE ELETRICISTA COM ENCARGOS COMPLEMENTARES	SEDI - SERVIÇOS DIVERSOS	H	0,8260000	17,69	14,66
Composição e Auxiliar	80264 SNAP	ELETRICISTA COM ENCARGOS COMPLEMENTARES	SEDI - SERVIÇOS DIVERSOS	H	0,8260000	22,24	18,38
Itens	00038113 SNAP	INTERRUPTOR PARALELO 10A, 250V (APENAS MÓDULO)	Material	LN	3.000000	8,23	24,69
				MO sem LS =>	11,83	LS =>	13,82
				Valor do BDI =>	12,94	MO com LS =>	25,75
						Valor com BDI =>	76,57

Gilcarlos E. Oliveira  
Engenheiro Civil  
CREA/PB/166.048.752-7

SECRETARIA DE PLANEJAMENTO MUNICIPAL  
DEPARTAMENTO DE ENGENHARIA

				Quant. ==	1,000000	Preço Total ==	211,71	
3.2.8	Código Banco	Descrição	Tipo	Und	Quant.	Valor Unit	Total	
Composiçã o	9183 SINAP	ELETRODUTO FLEXÍVEL CORRUGADO REFORÇADO, PVC, DN 25 MM (3/4"), PARA CIRCUITOS TERMINAIS, INSTALADO EM FORNO - FORNECIMENTO E INSTALAÇÃO. AF_030923	INEL - INSTALAÇÃO ELÉTRICA/ELÉTRIFICAÇÃO E ILUMINAÇÃO EXTERNA	M	1,000000	10,91	10,91	
Composiçã o Auxiliar	8037 SINAP	AUXILIAR DE ELETRICISTA COM ENCARGOS COMPLEMENTARES	SEDI - SERVIÇOS DIVERSOS	H	0,0910000	17,03	1,60	
Composiçã o Auxiliar	8054 SINAP	ELETRICISTA COM ENCARGOS COMPLEMENTARES	SEDI - SERVIÇOS DIVERSOS	H	0,0910000	22,26	2,02	
Composiçã o Auxiliar	9117 SINAP	FIXAÇÃO DE TUBOS HORIZONTAIS DE PVC, CPVC OU COBRE (DIÂMETROS MENORES OU IGUAIS A 40 MM OU ELETROCALHAS ATÉ 150MM DE LARGURA, COM ARAÇADORIA METÁLICA RÍGIDA TIPO D 10, FORADA EM PERFILEADO EM LAJE. AF_992015	INEL - INSTALAÇÕES MEMBROS SANITÁRIAS	M	1,000000	2,99	2,99	
Itens	0003024 SINAP	ELETRODUTO PVC FLEXÍVEL CORRUGADO, REFORÇADO, COM LARANJA, DE 25 MM, PARA LAJES E PISOS	Material	M	1,000000	3,91	4,30	
					MO sem LS ==	1,33	4,17	
					Valor do BDI ==	2,43	12,31	
					Quant. ==	290,000000	Preço Total ==	3.348,09
<b>3.3</b>		<b>ILUMINAÇÃO E ACESSÓRIOS</b>					<b>8.223,18</b>	
<b>3.3.1</b>	<b>Código Banco</b>	<b>Descrição</b>	<b>Tipo</b>	<b>Und</b>	<b>Quant.</b>	<b>Valor Unit</b>	<b>Total</b>	
Composiçã o	13152 ORSE	Luminária plafon (sobrep) 40 x 40 - 30 W - 8000K - G- Light ou similar	Luminárias Internas	un	1,000000	164,20	164,20	
Composiçã o Auxiliar	10345 ORSE	Encargos Complementares - Servente	Provisórios	H	0,5000000	3,77	1,88	
Composiçã o Auxiliar	12552 ORSE	Encargos Complementares - Eletrista	Provisórios	H	0,5000000	3,61	1,80	
Itens	13947 ORSE	Luminária plafon (sobrep) 40 x 40 - 30 W - 8000K - G- Light ou similar un	Material	un	1,000000	145,50	145,50	
Itens	0000436 SINAP	ELETRICISTA (HORISTA)	Mão de Obra	H	0,5000000	17,24	8,62	
Itens	0000111 SINAP	SERVENTE DE OBRAS	Mão de Obra	H	0,5000000	12,80	6,40	
					MO sem LS ==	8,26	15,02	
					Valor do BDI ==	38,88	201,09	
					Quant. ==	25,000000	Preço Total ==	8.027,25
<b>3.3.2</b>	<b>Código Banco</b>	<b>Descrição</b>	<b>Tipo</b>	<b>Und</b>	<b>Quant.</b>	<b>Valor Unit</b>	<b>Total</b>	
Composiçã o	13157 ORSE	Luminária plafon (sobrep) 22,5 x 22,5 - 18 W - 8000K - G- Light ou similar	Luminárias Internas	un	1,000000	52,33	52,33	
Composiçã o Auxiliar	10347 ORSE	Encargos Complementares - Servente	Provisórios	H	0,5000000	3,77	1,88	
Composiçã o Auxiliar	10552 ORSE	Encargos Complementares - Eletrista	Provisórios	H	0,5000000	3,61	1,80	
Itens	13948 ORSE	Luminária plafon (sobrep) 22,5 x 22,5 - 18 W - 8000K - G- Light ou similar un	Material	un	1,000000	34,63	34,63	
Itens	0000436 SINAP	ELETRICISTA (HORISTA)	Mão de Obra	H	0,5000000	17,24	8,62	
Itens	0000111 SINAP	SERVENTE DE OBRAS	Mão de Obra	H	0,5000000	12,80	6,40	
					MO sem LS ==	6,96	15,02	
					Valor do BDI ==	11,00	85,31	
					Quant. ==	3.800000	Preço Total ==	195,93
<b>3.4</b>		<b>CABOS E FIOS (CONDUTORES)</b>					<b>50.420,90</b>	
<b>3.4.1</b>	<b>Código Banco</b>	<b>Descrição</b>	<b>Tipo</b>	<b>Und</b>	<b>Quant.</b>	<b>Valor Unit</b>	<b>Total</b>	
Composiçã o	10590 SINAP	CABO DE COBRE FLEXÍVEL ISOLADO, 16 MM, ANTI-CHAMA 0,6/1,0 KV, PARA DISTRIBUIÇÃO - FORNECIMENTO E INSTALAÇÃO. AF_120015	INEL - INSTALAÇÃO ELÉTRICA/ELÉTRIFICAÇÃO E ILUMINAÇÃO EXTERNA	M	1,000000	10,33	10,33	
Composiçã o Auxiliar	8037 SINAP	AUXILIAR DE ELETRICISTA COM ENCARGOS COMPLEMENTARES	SEDI - SERVIÇOS DIVERSOS	H	0,5000000	17,63	8,81	
Composiçã o Auxiliar	8054 SINAP	ELETRICISTA COM ENCARGOS COMPLEMENTARES	SEDI - SERVIÇOS DIVERSOS	H	0,5000000	22,26	11,13	
Itens	0001020 SINAP	CABO DE COBRE, FLEXÍVEL, CLASSE 4 OU 5, ISOLADO EM PVC/A, ANTI-CHAMA RWFB, 1 CONDUTOR, 0,6/1 KV, SEÇÃO NOMINAL 16 MM²	Material	M	1,6270000	9,69	15,70	
Itens	0001127 SINAP	FITA ISOLANTE ADESIVA ANTI-CHAMA, USO ATÉ 150 V, EM ROLO DE 18 MM X 5 M	Material	un	0,100000	3,38	0,33	
					MO sem LS ==	0,13	0,27	
					Valor do BDI ==	2,30	12,65	
					Quant. ==	100,000000	Preço Total ==	1.285,00
<b>3.4.2</b>	<b>Código Banco</b>	<b>Descrição</b>	<b>Tipo</b>	<b>Und</b>	<b>Quant.</b>	<b>Valor Unit</b>	<b>Total</b>	
Composiçã o	1739 ORSE	Cabo de cobre flexível isolado, seção: 2mm², 450/750V/70°C	Partes de Suprimento de Energia Convencionais	H	1,000000	10,27	10,27	
Composiçã o Auxiliar	11549 ORSE	Encargos Complementares - Servente	Provisórios	H	0,1300000	3,77	0,49	
Composiçã o Auxiliar	11552 ORSE	Encargos Complementares - Eletrista	Provisórios	H	0,1300000	3,61	0,46	
Itens	0000582 SINAP	CABO DE COBRE, FLEXÍVEL, CLASSE 4 OU 5, ISOLADO EM PVC/A, ANTI-CHAMA RWFB, 1 CONDUTOR, 450/750 V, SEÇÃO NOMINAL 6 MM²	Material	M	1,020000	6,32	6,43	
Itens	0000436 SINAP	ELETRICISTA (HORISTA)	Mão de Obra	H	0,1300000	17,24	2,24	
Itens	0000111 SINAP	SERVENTE DE OBRAS	Mão de Obra	H	0,1300000	12,80	1,66	
					MO sem LS ==	1,91	3,90	
					Valor do BDI ==	2,30	12,57	
					Quant. ==	200,000000	Preço Total ==	2.514,90
<b>3.4.3</b>	<b>Código Banco</b>	<b>Descrição</b>	<b>Tipo</b>	<b>Und</b>	<b>Quant.</b>	<b>Valor Unit</b>	<b>Total</b>	
Composiçã o	9180 SINAP	CABO DE COBRE FLEXÍVEL ISOLADO, 6 MM, ANTI-CHAMA 0,6/1,0 KV, PARA CIRCUITOS TERMINAIS - FORNECIMENTO E INSTALAÇÃO. AF_030923	INEL - INSTALAÇÃO ELÉTRICA/ELÉTRIFICAÇÃO E ILUMINAÇÃO EXTERNA	M	1,000000	6,39	6,39	
Composiçã o Auxiliar	8037 SINAP	AUXILIAR DE ELETRICISTA COM ENCARGOS COMPLEMENTARES	SEDI - SERVIÇOS DIVERSOS	H	0,0510000	17,63	0,90	
Composiçã o Auxiliar	8054 SINAP	ELETRICISTA COM ENCARGOS COMPLEMENTARES	SEDI - SERVIÇOS DIVERSOS	H	0,0510000	22,26	1,13	

Gilcarlos E. Oliveira  
Engenheiro Civil  
CREA/PB 160.048.752-7

SECRETARIA DE PLANEJAMENTO MUNICIPAL  
DEPARTAMENTO DE ENGENHARIA

Item	0002594 SNAPI	CABO DE COBRE FLEXIVEL, CLASSE 4 OU 5, ISOLACAO EM PVCIA, ANTI-CHAMA BWF-B, COBERTURA PVC-STI, ANTI-CHAMA BWF-B, 1 CONDUCTOR, 0,91 KV, SECAO NOMINAL 6 MM2	Material	M	1,2404000	5,91	7,34	
Item	0002127 SNAPI	FITA ISOLANTE ADESIVA ANTI-CHAMA, USO ATE 750 V, EM ROLO DE 18 MM X 5 M	Material	UN	0,0040000	3,38	0,03	
			MO sem LS **	0,73	LS **	0,85	MO com LS **	1,58
			Valor do BDI **	2,18			Valor com BDI **	11,49
				Quant. **	240,0000000	Preço Total **		2.737,80

9.4.4	Código Banco	Descrição	Tipo	Und	Quant.	Valor Unit	Total	
Composiçã o	51524 SNAPI	CABO DE COBRE FLEXIVEL ISOLADO, 1,5 MM2, ANTI-CHAMA 450750 V, PARA CIRCUITOS TERMINAIS - FORNECIMENTO E INSTALAÇÃO. AF_032023	INCL - INSTALAÇÃO ELÉTRICA/ELÉTRIFICAÇÃO E ILUMINAÇÃO EXTERNA	M	1,0000000	2,69	2,69	
Composiçã o Auxiliar	88240 SNAPI	AUXILIAR DE ELETRICISTA COM ENCARGOS COMPLEMENTARES	SEDI - SERVIÇOS DIVERSOS	H	0,0200000	17,63	0,40	
Composiçã o Auxiliar	88204 SNAPI	ELETRICISTA COM ENCARGOS COMPLEMENTARES	SEDI - SERVIÇOS DIVERSOS	H	0,0200000	22,26	0,51	
Item	00001013 SNAPI	CABO DE COBRE, FLEXIVEL, CLASSE 4 OU 5, ISOLACAO EM PVCIA, ANTI-CHAMA BWF-B, 1 CONDUCTOR, 450750 V, SECAO NOMINAL 1,5 MM2	Material	M	1,2434000	1,41	1,75	
Item	0002127 SNAPI	FITA ISOLANTE ADESIVA ANTI-CHAMA, USO ATE 750 V, EM ROLO DE 18 MM X 5 M	Material	UN	0,0094000	3,38	0,03	
			MO sem LS **	0,33	LS **	0,38	MO com LS **	0,71
			Valor do BDI **	0,00			Valor com BDI **	3,29
				Quant. **	528,0000000	Preço Total **		1.770,82

9.4.5	Código Banco	Descrição	Tipo	Und	Quant.	Valor Unit	Total	
Composiçã o	51526 SNAPI	CABO DE COBRE FLEXIVEL ISOLADO, 2,5 MM2, ANTI-CHAMA 450750 V, PARA CIRCUITOS TERMINAIS - FORNECIMENTO E INSTALAÇÃO. AF_032023	INCL - INSTALAÇÃO ELÉTRICA/ELÉTRIFICAÇÃO E ILUMINAÇÃO EXTERNA	M	1,0000000	3,95	3,95	
Composiçã o Auxiliar	88247 SNAPI	AUXILIAR DE ELETRICISTA COM ENCARGOS COMPLEMENTARES	SEDI - SERVIÇOS DIVERSOS	H	0,0200000	17,63	0,51	
Composiçã o Auxiliar	88264 SNAPI	ELETRICISTA COM ENCARGOS COMPLEMENTARES	SEDI - SERVIÇOS DIVERSOS	H	0,0200000	22,26	0,84	
Item	00001014 SNAPI	CABO DE COBRE, FLEXIVEL, CLASSE 4 OU 5, ISOLACAO EM PVCIA, ANTI-CHAMA BWF-B, 1 CONDUCTOR, 450750 V, SECAO NOMINAL 2,5 MM2	Material	M	1,2434000	2,23	2,77	
Item	0002127 SNAPI	FITA ISOLANTE ADESIVA ANTI-CHAMA, USO ATE 750 V, EM ROLO DE 18 MM X 5 M	Material	UN	0,0094000	3,38	0,03	
			MO sem LS **	0,41	LS **	0,48	MO com LS **	0,89
			Valor do BDI **	0,80			Valor com BDI **	4,83
				Quant. **	450,0000000	Preço Total **		2.173,58

10 AR CONDICIONADO 2.648,68

10.1	Código Banco	Descrição	Tipo	Und	Quant.	Valor Unit	Total	
Composiçã o	13275 ORSE	Instalação de Ar condicionado split (evaporadora e condensadora), 9-tubo (parede), de 24500 btuh até 30000 btuh	Equipamentos e Acessórios para Instalação de Ar Condicionado	UN	1,0000000	429,69	429,69	
Composiçã o Auxiliar	100358 SBAPI	MECÂNICO DE REFRIGERAÇÃO COM ENCARGOS COMPLEMENTARES	SEDI - SERVIÇOS DIVERSOS	H	2,3334300	22,34	51,43	
Composiçã o Auxiliar	80343 SBAPI	AJUDANTE ESPECIALIZADO COM ENCARGOS COMPLEMENTARES	SEDI - SERVIÇOS DIVERSOS	H	2,3334300	17,84	41,18	
Item	00001570 SBAPI	TERMINAL A COMPRESSAO EM COBRE ESTANHADO PARA CABO 2,5 MM2, 1 FURO E 1 COMPRESSAO, PARA PARAFUSO DE FIXACAO M6	Material	UM	10,0000000	1,03	10,30	
Item	00007583 SBAPI	BUCHA DE NYLON SEM ADA S12, COM PARAFUSO DE 6 X 10 X 05 MM EM AÇO ZINCOADO COM ROSCA SOBERBA, CARGA CHATA E FENDA, PHILIPS	Material	UN	0,0000000	0,87	5,49	
Item	00011979 SBAPI	CRAMBADOR, DIAMETRO 1/4" COM PARAFUSO 1/4" X 43 MM	Material	UN	0,0000000	1,28	7,68	
Item	00013345 SBAPI	PARAFUSO DE FERRO POLIDO, SEXTAVADO, COM ROSCA INTERNA, DIAMETRO 3/16", COMPRIMENTO 3/4", COM PORCA E ARRUELA LIMA LEVE	Material	UN	4,0000000	0,48	1,92	
Item	00037487 SBAPI	MANUEIRA CRISTAL PARA NIVEL, LISA, PVC TRANSPARENTE, 3/4" X 1,3 MM	Material	M	3,0000000	3,48	10,44	
Item	00037581 SBAPI	SUPORTE MÃO-FRANCA EM AÇO, ABAS SOLAS 40 CM, CAPACIDADE MINIMA 10 KG, BRANCO	Material	UN	2,0000000	26,35	52,70	
Item	00039684 SBAPI	TUBO DE COBRE FLEXIVEL, D = 3/8", E = 0,76 MM, PARA AR-CONDICIONADO/INSTALACOES GAS RESIDENCIAIS E COMERCIAIS	Material	M	3,0000000	29,37	87,81	
Item	00039685 SBAPI	TUBO DE COBRE FLEXIVEL, D = 5/8", E = 0,76 MM, PARA AR-CONDICIONADO/INSTALACOES GAS RESIDENCIAIS E COMERCIAIS	Material	M	3,0000000	49,38	148,14	
Item	00039707 SBAPI	TUBO DE ESPUMA DE POLIETILENO EXPANDIDO FLEXIVEL PARA ISOLAMENTO TERMICO DE TUBULACAO DE AR CONDICIONADO, AGUA QUENTE, DN 1 1/2", E = 13 MM	Material	M	3,0000000	4,21	12,63	
			MO sem LS **	33,68	LS **	38,99	MO com LS **	72,67
			Valor do BDI **	96,55			Valor com BDI **	326,24
				Quant. **	5,0000000	Preço Total **		2.851,20

10.2	Código Banco	Descrição	Tipo	Und	Quant.	Valor Unit	Total	
Composiçã o	80408 SNAPI	JOELHO 90 GRAUS, PVC, SOLDÁVEL, DN 25MM, INSTALACAO EM RAMAL DE DISTRIBUICAO DE AGUA - FORNECIMENTO E INSTALACAO. AF_081022	INCL - INSTALAÇÕES HIDRÓ-SANTARIAS	UN	1,0000000	6,86	6,86	
Composiçã o Auxiliar	88248 SNAPI	AUXILIAR DE ENCANADOR OU BOMBIEIRO HIDRÁULICO COM ENCARGOS COMPLEMENTARES	SEDI - SERVIÇOS DIVERSOS	H	0,1350000	16,08	2,29	
Composiçã o Auxiliar	88267 SNAPI	ENCANADOR OU BOMBIEIRO HIDRÁULICO COM ENCARGOS COMPLEMENTARES	SEDI - SERVIÇOS DIVERSOS	H	0,1350000	21,47	2,91	
Item	0000122 SNAPI	ADESIVO PLÁSTICO PARA PVC, FRASCO COM 1807 GR	Material	UN	0,0071000	81,47	0,59	
Item	00003029 SNAPI	JOELHO PVC, SOLDÁVEL, 90 GRAUS, 25 MM, COM MARRON, PARA AGUA FRIA FREDIA	Material	UN	1,0000000	0,75	0,70	
Item	00020083 SNAPI	SOLICID PREPARADORA / LIMPA-DOR PARA PVC, FRASCO COM 1000 CM3	Material	UN	0,0080000	68,30	0,66	
Item	00038363 SNAPI	LIXA D'AGUA EM FOLHA, GRAD 150	Material	UN	0,0302000	1,02	0,03	
			MO sem LS **	1,95	LS **	2,28	MO com LS **	4,23
			Valor do BDI **	1,54			Valor com BDI **	8,83
				Quant. **	12,0000000	Preço Total **		54,80

10.3

10.3	Código Banco	Descrição	Tipo	Und	Quant.	Valor Unit	Total
------	--------------	-----------	------	-----	--------	------------	-------

Gilcarlos A. Oliveira  
Engenheiro Civil  
CREA/PB 162.048.752-7

SECRETARIA DE PLANEJAMENTO MUNICIPAL  
DEPARTAMENTO DE ENGENHARIA

Composiçã o	89402 SIVAPI	TUBO, PVC, SOLDÁVEL, DN 25MM, INSTALADO EM RAMAL DE DISTRIBUIÇÃO DE ÁGUA - FORNECIMENTO E INSTALAÇÃO. AF_092022	INR - INSTALAÇÕES HIDROSANTÁRIAS	M	1,0000000	10,85	10,85	
Composiçã o Auxiliar	80248 SIVAPI	AUXILIAR DE ENCANADOR OU BOMBEIRO HIDRÁULICO COM ENCAIXAS COMPLEMENTARES	SEDI - SERVIÇOS DIVERSOS	H	0,1566900	16,88	2,67	
Composiçã o Auxiliar	80267 SIVAPI	ENCANADOR OU BOMBEIRO HIDRÁULICO COM ENCAIXAS COMPLEMENTARES	SEDI - SERVIÇOS DIVERSOS	H	0,1388000	21,47	2,90	
Itens	0003068 SIVAPI	TUBO PVC, SOLDÁVEL, DE 25 MM, ÁGUA FRIA (NBR 5648)	Material	M	1,0000000	4,50	4,72	
Itens	0003083 SIVAPI	LIXA D'ÁGUA EM FOLHA, GRÃO 100	Material	UN	0,0270000	1,82	0,06	
			MO sem LS **	2,28	LS **	2,80	MO com LS **	4,91
			Valor do SDI **	2,43			Valor com SDI **	13,29
					Quant. **	10,9000000	Preço Total **	112,80

11 SERVIÇOS COMPLEMENTARES								862,10
11.1	Código Banco	Descrição	Tipo	Und	Quant.	Valor Unit	Total	
Composiçã o	2450 ORSE	Limpeza geral	Limpeza	m²	1,0000000	2,29	2,29	
Composiçã o Auxiliar	10545 ORSE	Energia Complementares - Serviços	Provisões	h	0,1300000	3,77	0,37	
Itens	2414 ORSE	Vassoura plástica 21	Material	un	0,0500000	11,86	0,59	
Itens	1960 ORSE	Sabão em pó kg	Material	kg	0,0000000	16,17	0,05	
Itens	0005111 SIVAPI	SERVENTE DE OBRAS	Mão de Obra	H	0,1000000	12,00	1,20	
			MO sem LS **	0,09	LS **	0,69	MO com LS **	1,29
			Valor do SDI **	0,51			Valor com SDI **	2,80
					Quant. **	289,7700000	Preço Total **	862,10

Total sem SDI 69.899,19  
Total do SDI 13.676,04  
Total Geral 83.575,14

*Gilberto Evangelista de Oliveira*  
GILBERTO EVANGELISTA DE OLIVEIRA  
Engenheiro Fiscal Municipal  
CREA/PB 162.046.752-T





SECRETARIA DE PLANEJAMENTO MUNICIPAL  
DEPARTAMENTO DE ENGENHARIA

Obra  
REFORMA DA CRECHE MARIA DAMIANA DE ANDRADE - AREIAS

Bancos  
SINAPI - 05/2023 -  
Paraíba  
ORSE - 04/2023 - Sergipe  
SEINFRA - 027 - Ceará

B.D.I.  
22,47%

Encargos Sociais  
Não Desonerado:  
Horista: 115,81%  
Mensalista: 72,23%

Cronograma Físico e Financeiro			
Item	Descrição	Total Por Etapa	30 DIAS
1	SERVIÇOS PRELIMINARES	100,00%	100,00%
		5.728,26	5.728,26
2	VERGAS E CONTRAVERGAS	100,00%	100,00%
		129,55	129,55
3	SISTEMA DE VEDAÇÃO	100,00%	100,00%
		3.385,21	3.385,21
4	ESQUADRIAS	100,00%	100,00%
		6.753,12	6.753,12
5	FORRO	100,00%	100,00%
		16.331,09	16.331,09
6	REVESTIMENTO INTERNO E EXTERNO	100,00%	100,00%
		1.164,30	1.164,30
7	PINTURAS E ACABAMENTOS	100,00%	100,00%
		6.616,19	6.616,19
8	INSTALAÇÃO HIDRÁULICA	100,00%	100,00%
		309,10	309,10
9	INSTALAÇÕES ELÉTRICAS 220V	100,00%	100,00%
		30.788,17	30.788,17
10	AR CONDICIONADO	100,00%	100,00%
		2.848,00	2.848,00
11	SERVIÇOS COMPLEMENTARES	100,00%	100,00%
		562,15	562,15
Porcentagem			74.615,14
Custo			100,0%
Porcentagem Acumulado			74.615,14
Custo Acumulado			

  
GILCARLOS EVANGELISTA DE OLIVEIRA  
Engenheiro Fiscal Municipal  
CREA PB 162.048.752-7

OBRA

REFORMA DAS ESCOLAS DA REDE MUNICIPAL DE  
UIRAÚNA-PB - LOTE 01

**QUADRO DE COMPOSIÇÃO DA TAXA DE BDI EDIFICAÇÕES**

1. COMPOSIÇÃO DO CUSTO INDIRETO (CI) QUE INCIDE SOBRE OS CUSTOS DIRETOS(CD)	
DISCRIMINAÇÃO DOS CUSTOS INDIRETOS (CI)	PORCENTAGEM(%) ADOTADA
Custo de Administração Central - AC	3,00%
Custo de Seguros e Garantias - SG	0,80%
Custo de Riscos - R	0,97%
Custo Financeiro - CF	0,59%
2. COMPOSIÇÃO DO CUSTO INDIRETO(CI) QUE INCIDE SOBRE O PREÇO TOTAL DA OBRA(PT)	
DISCRIMINAÇÃO DOS CUSTOS INDIRETOS(CI)	PORCENTAGEM(%) ADOTADA
Custos Tributários - total - T	6,65%
Tributários Federais	3,65%
Tributários Estaduais	0,00%
Tributários Municipais	3,00%
Margem de Contribuição Bruta (Benefício ou Lucro) - MC	6,16%
Arrecadações - FE	2,00%
Formula do BDI	<p>Onde:</p> <p>BDI: Taxa de BDI</p> <p>AC: Taxa de administração central</p> <p>MI = Taxa Margem de incerteza (risco) do empreendimento</p> <p>CF = Taxa referente aos custos financeiros</p> <p>T = Taxa referente aos tributos municipais, estaduais e federais</p> <p>MC = Taxa referente a margem de contribuição (lucro ou benefício)</p> <p>FE = Fundo Municipal de Apoio ao Empreendedorismo</p>
<b><math>BDI = \{[(1+AC+MI) \times (1+CF) \times (1+MC) + [1-(T+FE)] - 1] \times 100</math></b>	
<b>3. TAXA DE BDI(BDI):</b>	<b>22,47%</b>
<b>4. PREÇO TOTAL DA OBRA COM BDI(PT = CDx(1+BDI/100))</b>	<b>R\$ 555.625,16</b>
CUSTOS TRIBUTÁRIOS (COM MATERIAL)	
TIPO DE IMPOSTO	SIMPLES NACIONAL (%)
PIS - Programa de Integração Social	0,65%
COFINS - Financiamento da Seguridade Social	3,00%
INSS - Previdência Social - Não Desonerado	0,00%
<b>SUB-TOTAL</b>	<b>3,65%</b>
ISS - Imposto Sobre Serviço**	3,00%
<b>TOTAL</b>	<b>6,65%</b>
ARRECADAÇÕES	
Fundo EMPREENDEDOR (Fundo de Apoio ao Empreendedorismo)	2,00%
<b>TOTAL GERAL</b>	<b>8,65%</b>
<p>**A taxa de incidência do ISS pode ser de 2% a 5%. Foi considerada a taxa cobrada pela Prefeitura Municipal de Uiraúna, ou seja, 5% sobre a mão-de-obra e considerada essa última 60% do custo total da obra, logo, 5% x 60% = 3%.</p>	

Gilcarlos E. Oliveira  
Engenheiro Civil  
CREA/PB 162.046.752-7

OBRA

REFORMA DAS ESCOLAS DA REDE MUNICIPAL DE  
UIRAÚNA-PB - LOTE 02

### QUADRO DE COMPOSIÇÃO DA TAXA DE BDI EDIFICAÇÕES

1. COMPOSIÇÃO DO CUSTO INDIRETO (CI) QUE INCIDE SOBRE OS CUSTOS DIRETOS(CD)	
DISCRIMINAÇÃO DOS CUSTOS INDIRETOS (CI)	PORCENTAGEM(%) ADOTADA
Custo de Administração Central - AC	3,00%
Custo de Seguros e Garantias - SG	0,80%
Custo de Riscos - R	0,97%
Custo Financeiro - CF	0,59%
2. COMPOSIÇÃO DO CUSTO INDIRETO(CI) QUE INCIDE SOBRE O PREÇO TOTAL DA OBRA(PT)	
DISCRIMINAÇÃO DOS CUSTOS INDIRETOS(CI)	PORCENTAGEM(%) ADOTADA
Custos Tributários - total - T	6,65%
Tributários Federais	3,65%
Tributários Estaduais	0,00%
Tributários Municipais	3,00%
Margem de Contribuição Bruta (Benefício ou Lucro) - MC	6,16%
Arrecadações - FE	2,00%
Formula do BDI	Onde: BDI: Taxa de BDI AC: Taxa de administração central MI = Taxa Margem de incerteza (risco) do empreendimento CF = Taxa referente aos custos financeiros T = Taxa referente aos tributos municipais, estaduais e federais MC = Taxa referente a margem de contribuição (lucro ou benefício) FE = Fundo Municipal de Apoio ao Empreendedorismo
<b><math>BDI = \{[(1+AC+MI) \times (1+CF) \times (1+MC) \div [1-(T+FE)] - 1\} \times 100</math></b>	
<b>3. TAXA DE BDI(BDI):</b>	<b>22,47%</b>
<b>4. PREÇO TOTAL DA OBRA COM BDI(PT = CDx(1+BDI/100))</b>	<b>R\$ 362.903,03</b>
CUSTOS TRIBUTÁRIOS (COM MATERIAL)	
TIPO DE IMPOSTO	SIMPLES NACIONAL (%)
PIS - Programa de Integração Social	0,65%
COFINS - Financiamento da Seguridade Social	3,00%
INSS - Previdência Social - Não Desonerado	0,00%
<b>SUB-TOTAL</b>	<b>3,65%</b>
ISS - Imposto Sobre Serviço <sup>(*)</sup>	3,00%
<b>TOTAL</b>	<b>6,65%</b>
ARRECADAÇÕES	
Fundo EMPREENDER (Fundo de Apoio ao Empreendedorismo)	2,00%
<b>TOTAL GERAL</b>	<b>8,65%</b>
(*)A taxa de incidência do ISS pode ser de 2% a 5%. Foi considerada a taxa cobrada pela Prefeitura Municipal de Uiraúna, ou seja, 5% sobre a mão-de-obra e considerada essa ultima 60% do custo total da obra, logo, 5%x60% = 3%.	

Gilcarlos E. Oliveira  
Engenheiro Civil  
CREA/PB 162.048.752-7

OBRA

 REFORMA DAS ESCOLAS DA REDE MUNICIPAL DE  
 UIRAÚNA-PB - LOTE 03

**QUADRO DE COMPOSIÇÃO DA TAXA DE BDI EDIFICAÇÕES**

1. COMPOSIÇÃO DO CUSTO INDIRETO (CI) QUE INCIDE SOBRE OS CUSTOS DIRETOS(CD)	
DISCRIMINAÇÃO DOS CUSTOS INDIRETOS (CI)	PORCENTAGEM(%) ADOTADA
Custo de Administração Central - AC	3,00%
Custo de Seguros e Garantias - SG	0,80%
Custo de Riscos - R	0,97%
Custo Financeiro - CF	0,59%
2. COMPOSIÇÃO DO CUSTO INDIRETO(CI) QUE INCIDE SOBRE O PREÇO TOTAL DA OBRA(PT)	
DISCRIMINAÇÃO DOS CUSTOS INDIRETOS(CI)	PORCENTAGEM(%) ADOTADA
Custos Tributários - total - T	6,65%
Tributários Federais	3,65%
Tributários Estaduais	0,00%
Tributários Municipais	3,00%
Margem de Contribuição Bruta (Benefício ou Lucro) - MC	6,16%
Arrecadações - FE	2,00%
Formula do BDI	Onde: BDI: Taxa de BDI AC: Taxa de administração central MI = Taxa Margem de incerteza (risco) do empreendimento CF = Taxa referente aos custos financeiros T = Taxa referente aos tributos municipais, estaduais e federais MC = Taxa referente a margem de contribuição (lucro ou benefício) FE = Fundo Municipal de Apoio ao Empreendedorismo
$BDI = \{[(1+AC+MI) \times (1+CF) \times (1+MC) \div [1-(T+FE)] - 1\} \times 100$	
<b>3. TAXA DE BDI(BDI):</b>	<b>22,47%</b>
<b>4. PREÇO TOTAL DA OBRA COM BDI(PT = CDx(1+BDI/100))</b>	<b>R\$ 581.675,66</b>
CUSTOS TRIBUTÁRIOS (COM MATERIAL)	
TIPO DE IMPOSTO	SIMPLES NACIONAL (%)
PIS - Programa de Integração Social	0,65%
COFINS - Fincimento da Seguridade Social	3,00%
INSS - Previdência Social - Não Desonerado	0,00%
<b>SUB-TOTAL</b>	<b>3,65%</b>
ISS - Imposto Sobre Serviço <sup>(*)</sup>	3,00%
<b>TOTAL</b>	<b>6,65%</b>
ARRECADAÇÕES	
Fundo EMPREENDER (Fundo de Apoio ao Empreendedorismo)	2,00%
<b>TOTAL GERAL</b>	<b>8,65%</b>
(*)A taxa de incidência do ISS pode ser de 2% a 5%. Foi considerada a taxa cobrada pela Prefeitura Municipal de Uiraúna, ou seja, 5% sobre a mão-de-obra e considerada essa ultima 60% do custo total da obra, logo, 5%x60% = 3%.	

  
 Gilcarlos E. Oliveira  
 Engenheiro Civil  
 CREA/PB 132.048.752-7

RELATÓRIO FOTOGRÁFICO DAS  
REFORMAS E AMPLIAÇÕES DAS  
ESCOLAS MUNICIPAIS DA CIDADE DE  
UIRAÚNA/PB

*Gilcarlos E. Oliveira*  
Engenheiro Civil  
CREA/PB 162.048.752-7

# E.M.E.I.F. LUIZA PINTO- APARECIDA



*Gilcarlos E. Oliveira*  
Engenheiro Civil  
CREA/PB 162.048.752-7

# CRECHE LIDIANE HAYALLE FERNANDES BRAGA



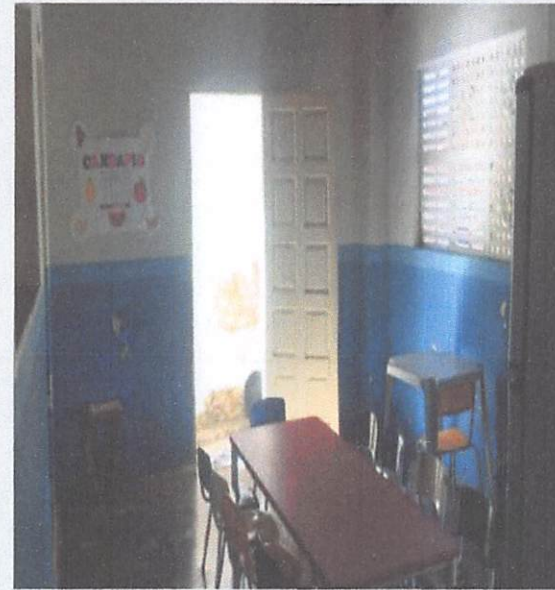
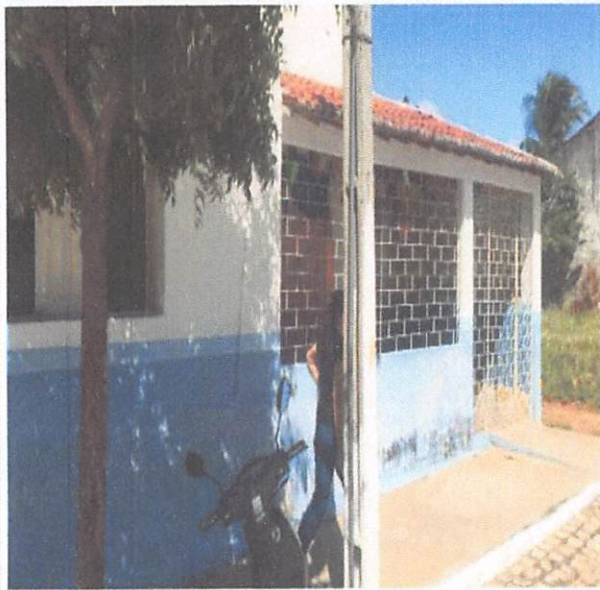
# CRECHE LIDIANE HAYALLE FERNANDES BRAGA



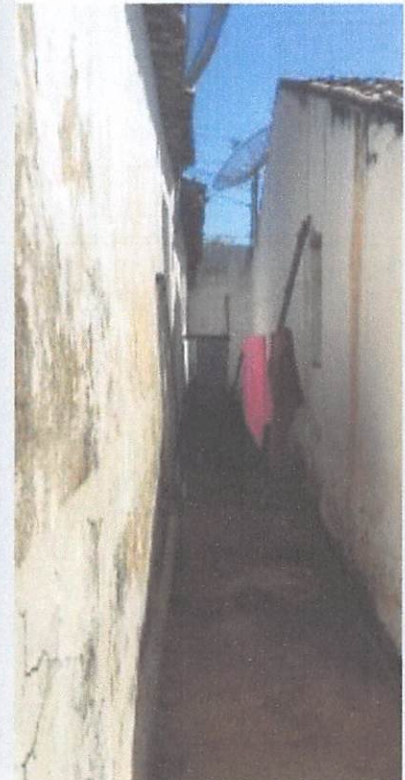
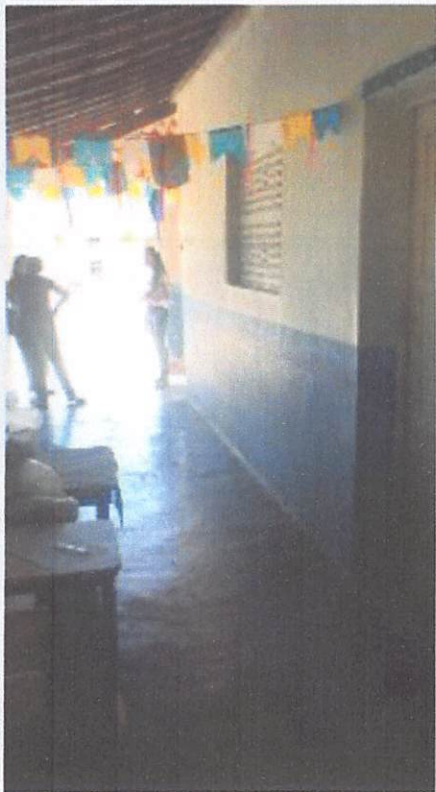
Gilcarlos E. Oliveira  
Engenheiro Civil  
CREA/PB 162.048.752-7



# CRECHE MARIA DAMIANA DE ANDRADE



# CRECHE MARIA DAMIANA DE ANDRADE

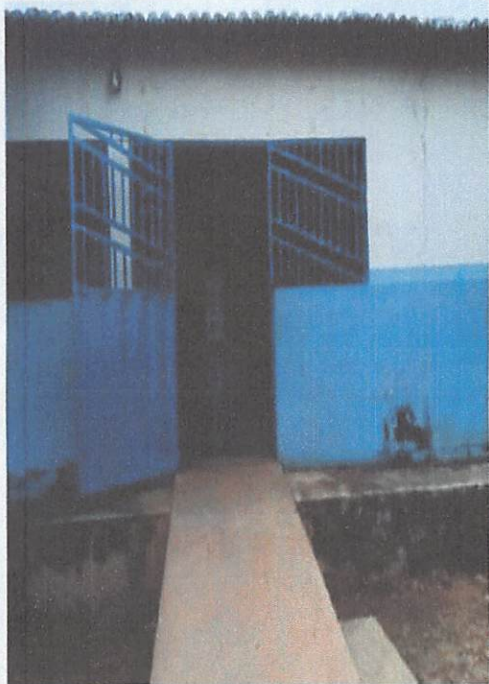


# ANTÔNIO JOAQUIM MAGALHÃES- VARRELO



*Gilcarlos E. Oliveira*  
Engenheiro Civil  
CREA/PB 162.048.752-7

# REFORMA DA ESCOLA RIACHO DO EXU



# REFORMA DA ESCOLA RIACHO DO EXU



# REFORMA DA ESCOLA ANTÔNIO VIEIRA DA COSTA- QUIXABA DE CIMA



# REFORMA DA ESCOLA ANTÔNIO VIEIRA DA COSTA- QUIXABA DE CIMA



# REFORMA DA ESCOLA MANOEL MARIA ELIZE DA CONCEIÇÃO- QUIXABA DE BAIXO





# REFORMA DA ESCOLA FRANCISCA NOGUEIRA- TIGRE



# REFORMA DA ESCOLA FRANCISCA NOGUEIRA- TIGRE



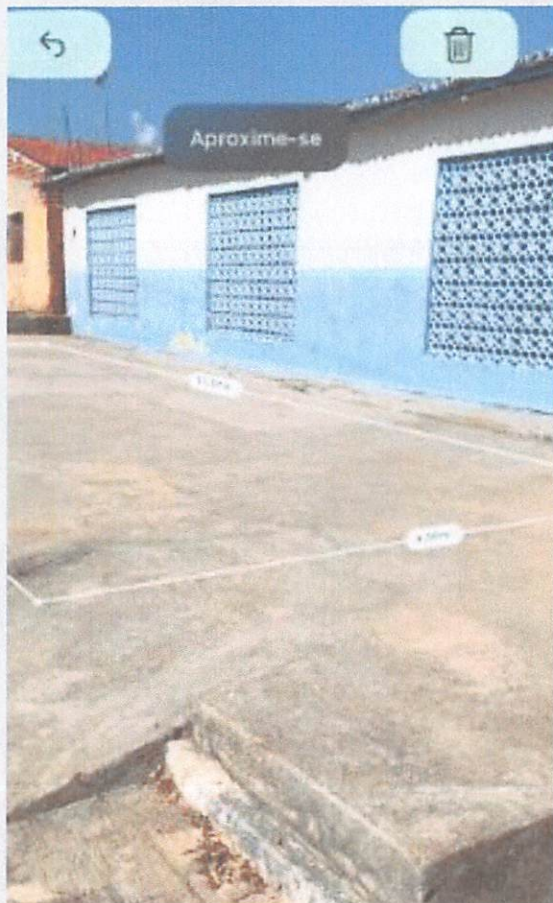
# ESCOLA JOÃO FRANCISCO DA SILVA- EXU



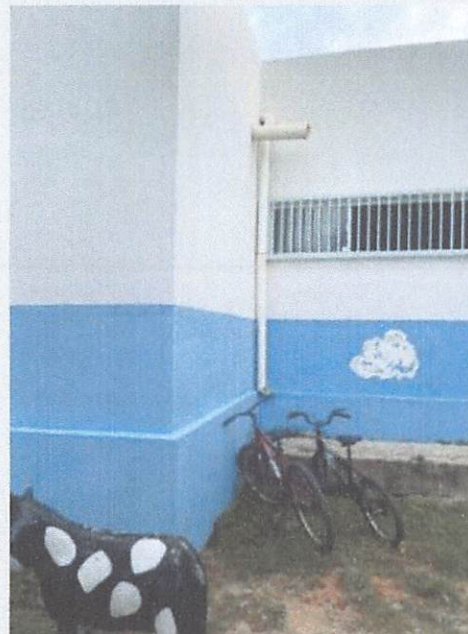
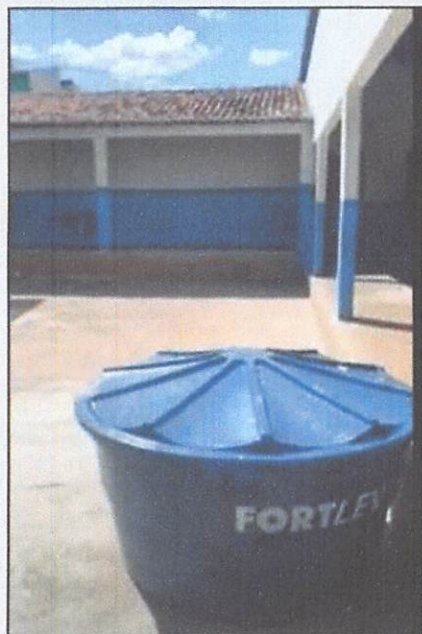
# JOSÉ PATRÍCIO DE ANDRADE - AREIAS



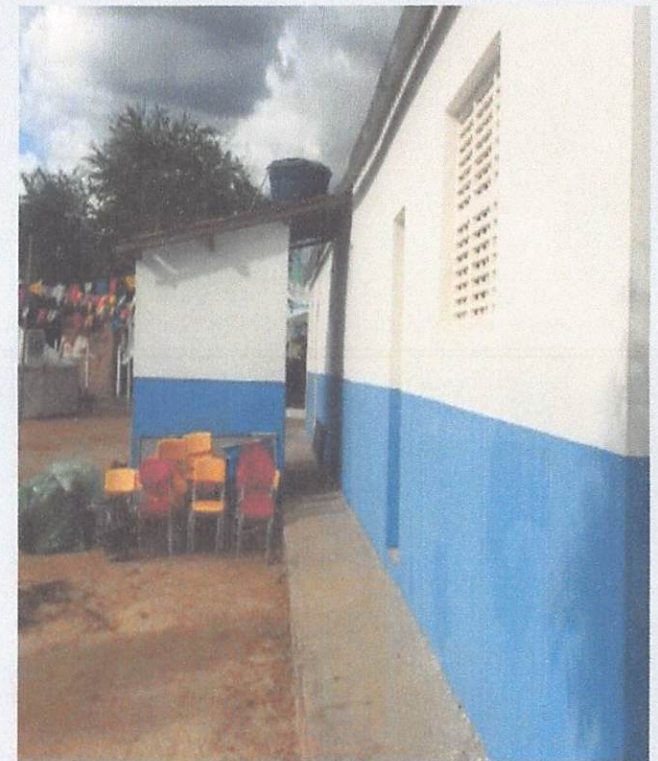
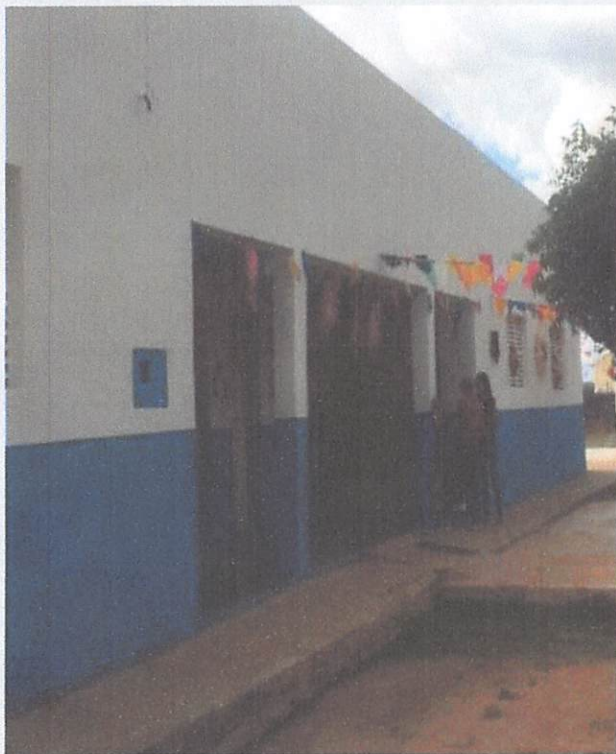
# MANOEL PAULO DE OLIVEIRA - VAZANTE



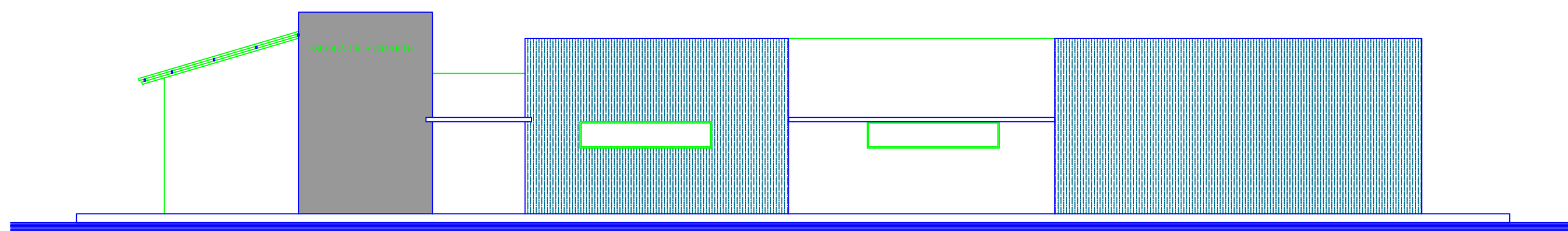
# LICA DUARTE -RETIRO



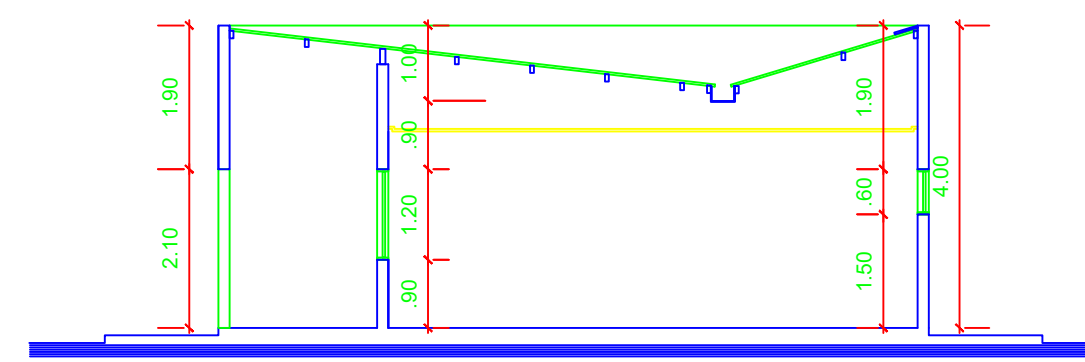
# MANOEL MOREIRA DA COSTA – OLHO D'ÁGUA SECO



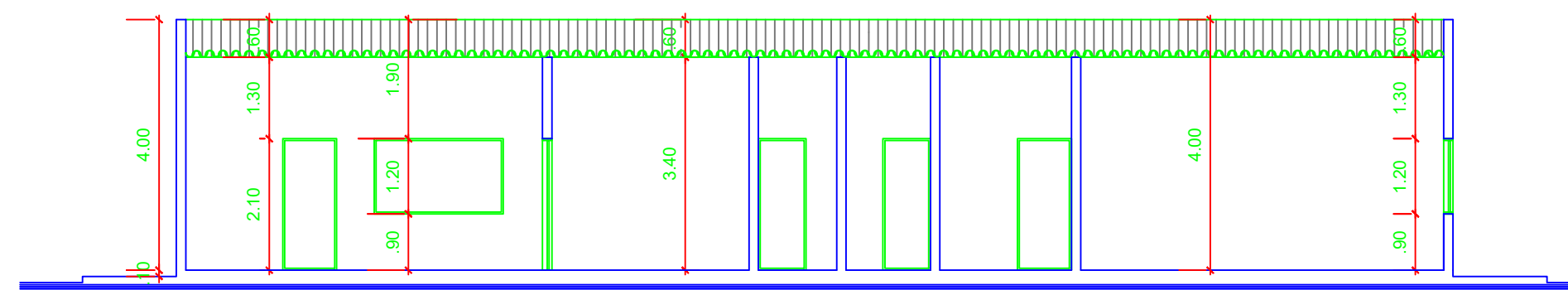
FACHADA PRINCIPAL - Escala 1/100



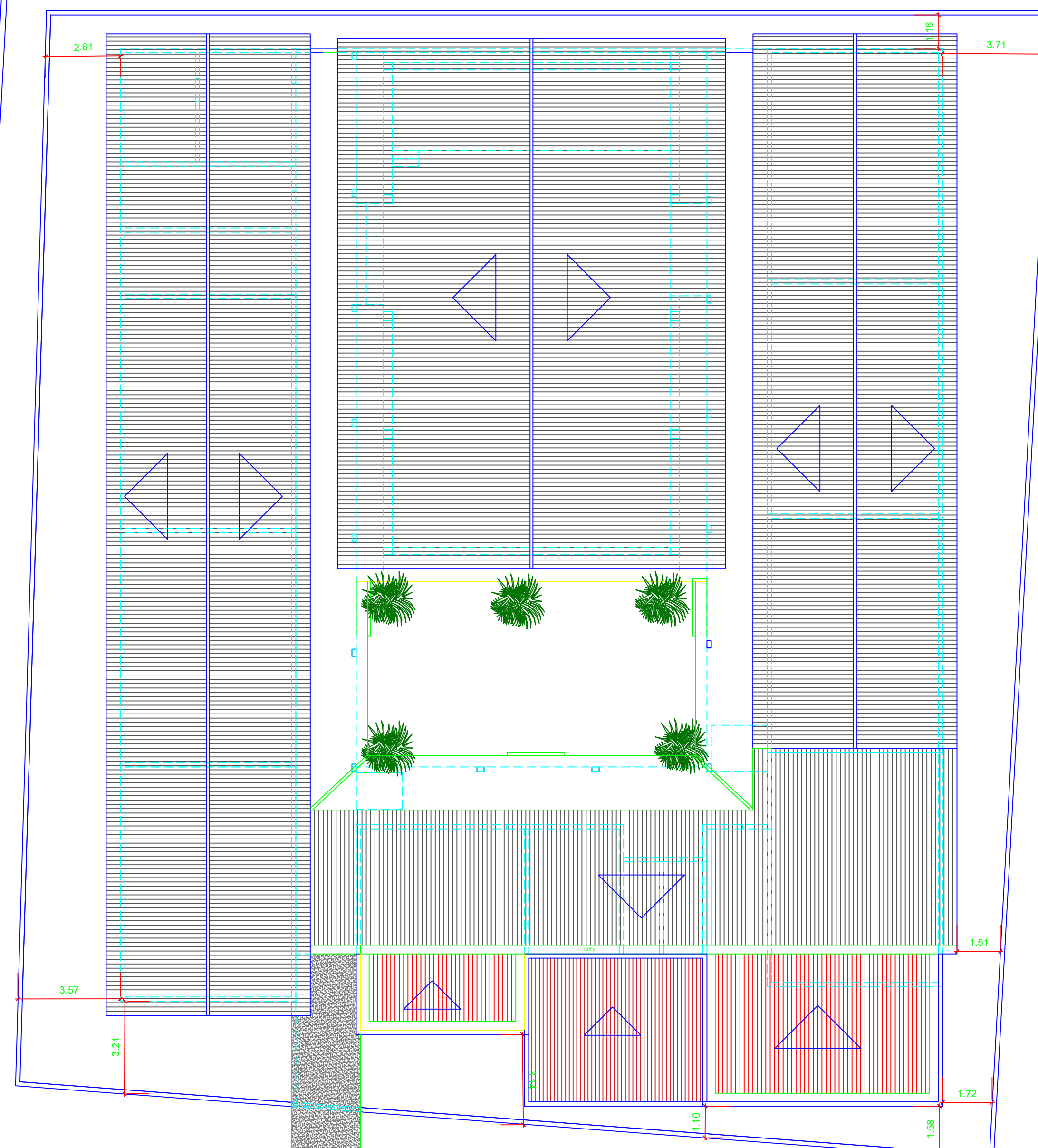
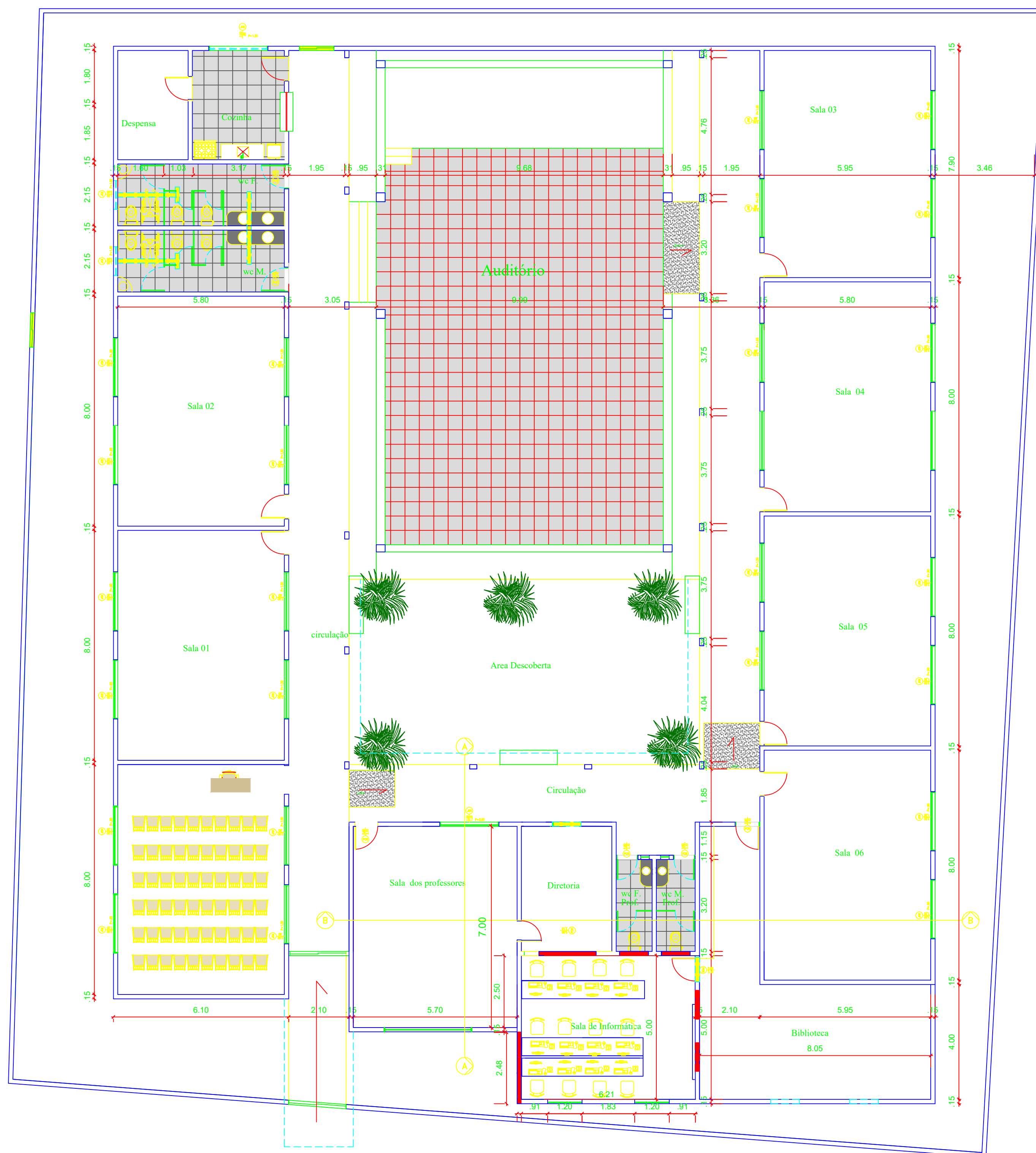
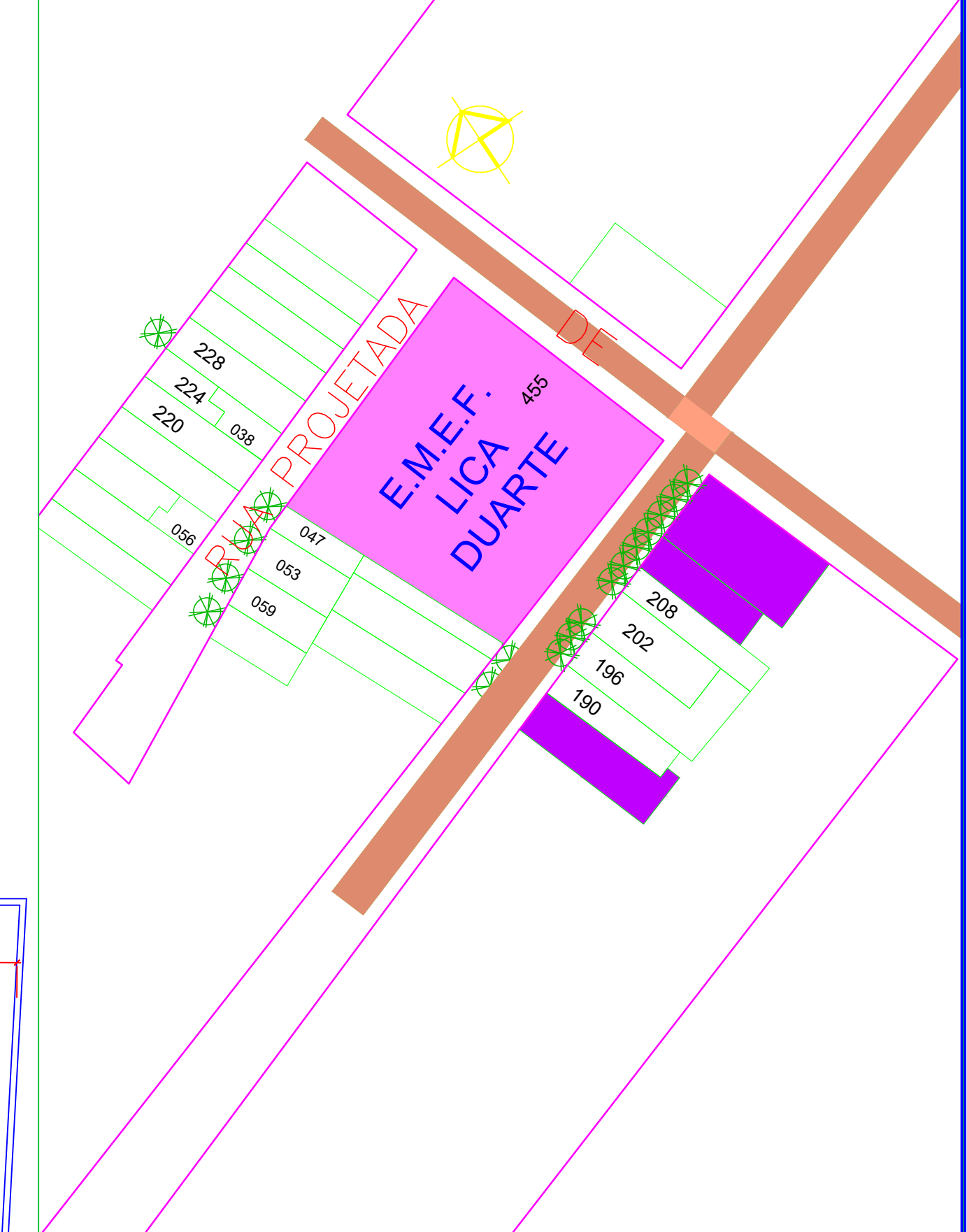
CORTE AA - Escala 1/100



CORTE BB - Escala 1/100



Localização - Escala 1/750



Planta Baixa - Escala 1/100

— EXISTENTE  
 — CONSTRUIR  
 — DEMOLIR

LOCAÇÃO E COBERTURA - Escala 1/125

— EXISTENTE  
 — DEMOLIR  
 — CONSTRUIR

gouvbr Documento assinado digitalmente  
 GIL CARLOS ENANGELISTA DE OLIVEIRA  
 Data: 06/07/2023 16:19:23-0300  
 Verifique em https://validar.jef.gov.br

\_\_\_\_ PROPRIETÁRIO  
 \_\_\_\_ ARQUITETO  
 \_\_\_\_ CONSTRUTOR

FOLHA ÚNICA PROJETO DE ARQUITETURA - AMPLIAÇÃO E REFORMA  
**Escola Lica Duarte**  
 LOCAL: R. JOSÉ GOMES DE GALIZA  
 UIRAUNA - PARAIBA  
 PREFEITURA MUNICIPAL DE UIRAUNA

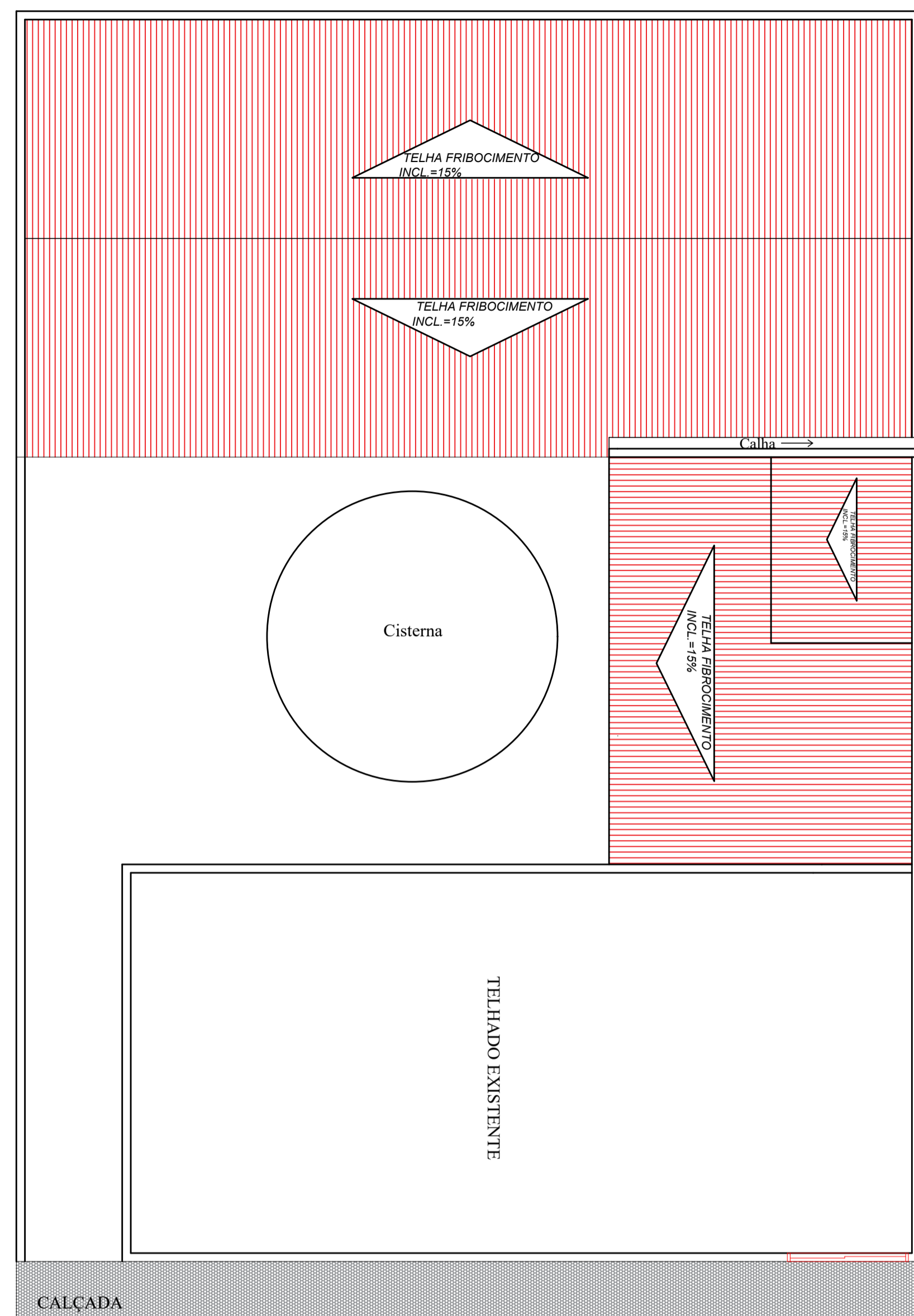
DESENHOS PLANTA BAIXA  
 CORTES AA, BB  
 FACHADA  
 LOCAÇÃO E COBERTURA  
 LOCALIZAÇÃO  
 ESCALA 1/100, 1/125, 1/750

06 / 2013 C:\A Perspectivas\logonarca\_prancha.jpg

ÁREAS M2  
 TERRENO 1.340,00  
 ÁREA CONSIDERADA AMPLIADA 30,26  
 ÁREA COBERTA AMPLIADA 30,26

FIRMA F.M.U. P.B.



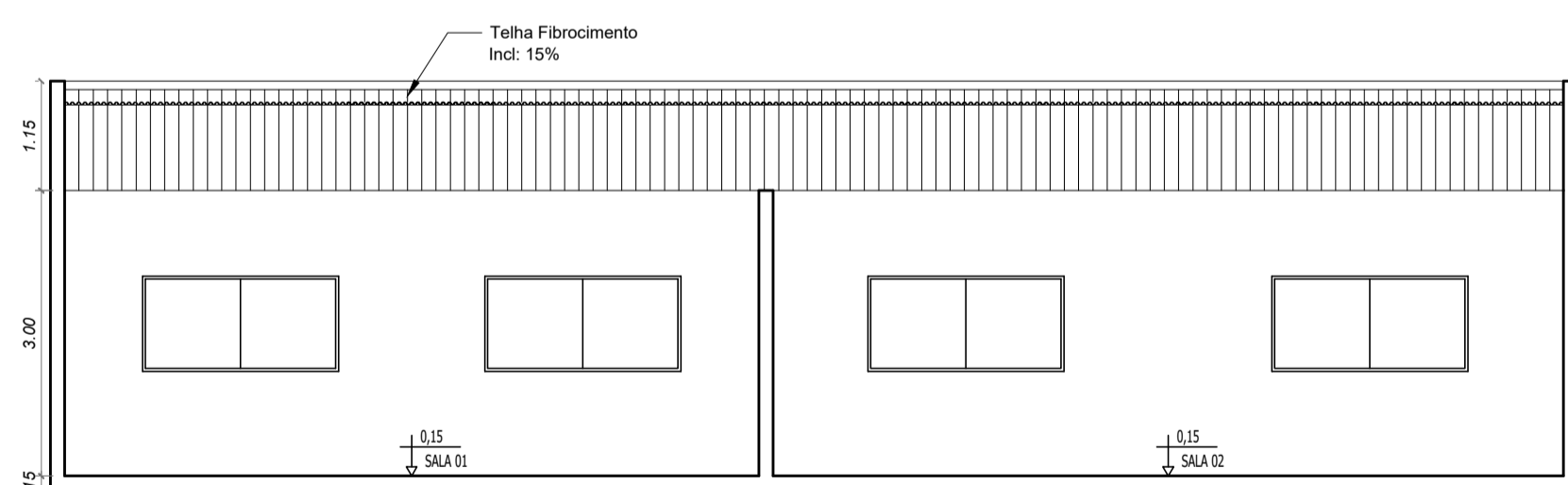


01 PLANTA DE LOCAÇÃO E COBERTA.  
ESC.-----1/100

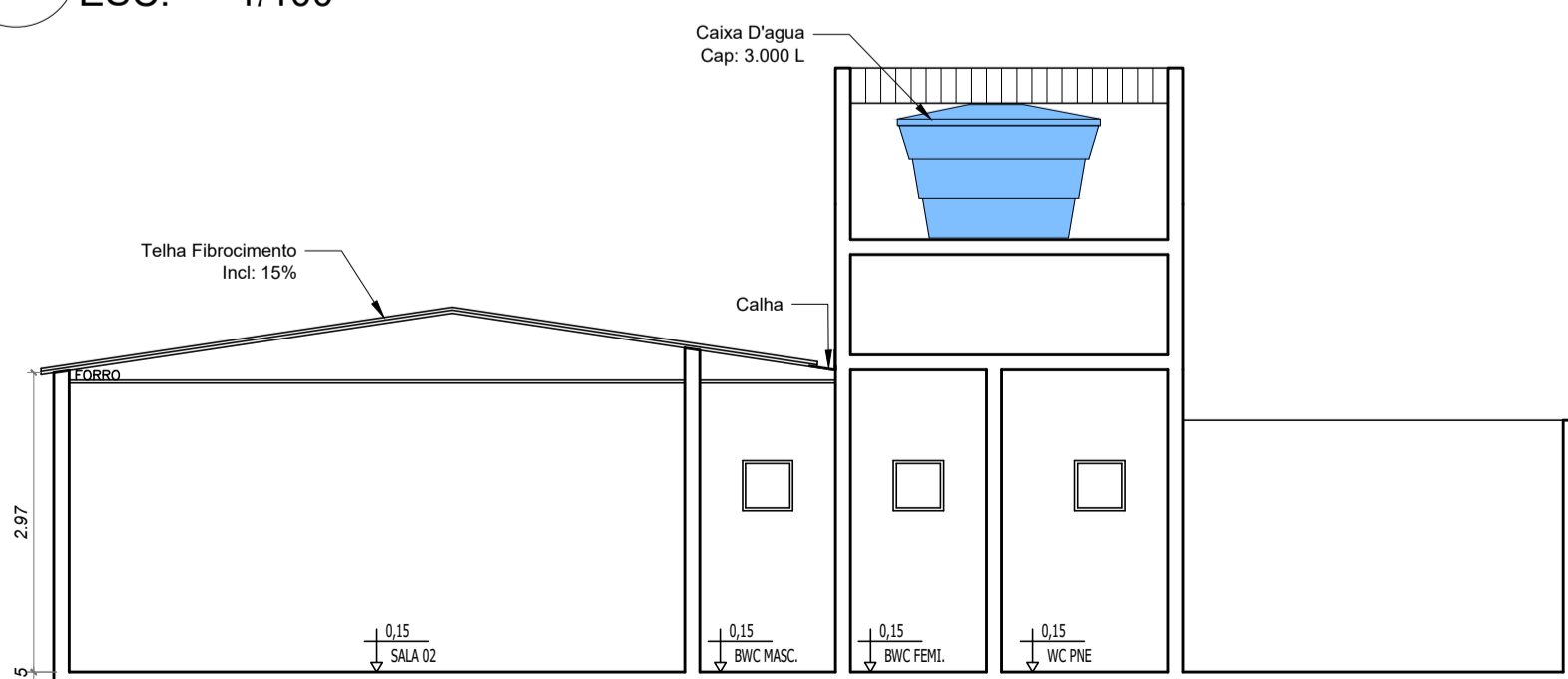


02 PLANTA BAIXA  
ESC.-----1/100

EXISTENTE  
DEMOLIR  
CONSTRUIR



03 CORTE AA  
ESC.-----1/100



02 PLANTA BAIXA  
ESC.-----1/100



Projeto:  
**PROJETO ARQUITETÔNICO  
AMPLIAÇÃO DA VAZANTE**

Proprietário:  
**PREFEITURA MUNICIPAL DE UIRAUNA**

Endereço do Projeto:  
**SITIO VAZANTE  
UIRAÚNA PB**

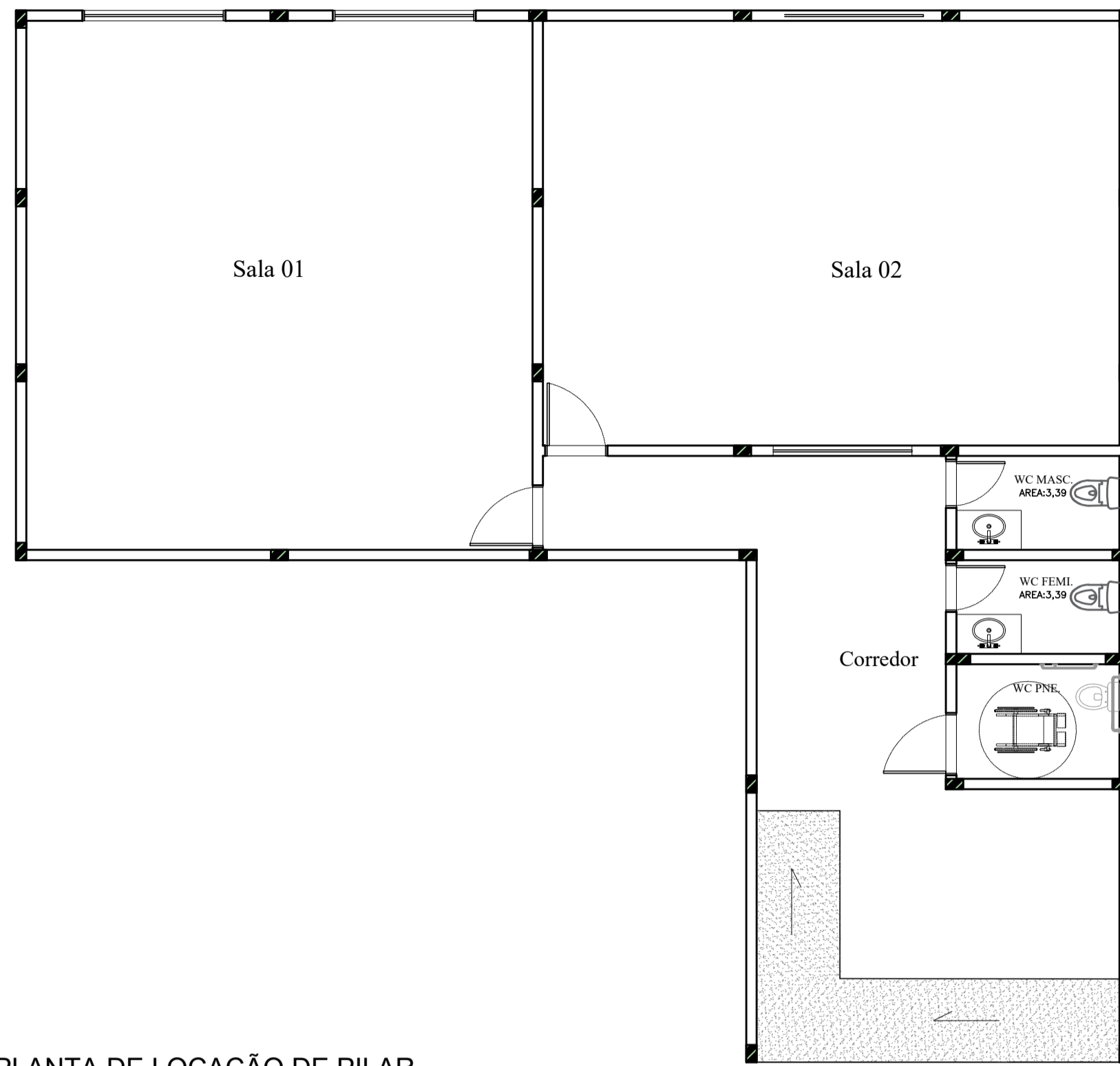
Data: **JULHO 2023**

Responsável técnico :  
Documento assinado digitalmente  
GIL CARLOS EVANGELISTA DE OLIVEIRA  
Data: 06/07/2023 16:42:29 -0300  
Verifique em <https://validar.jf.gov.br>

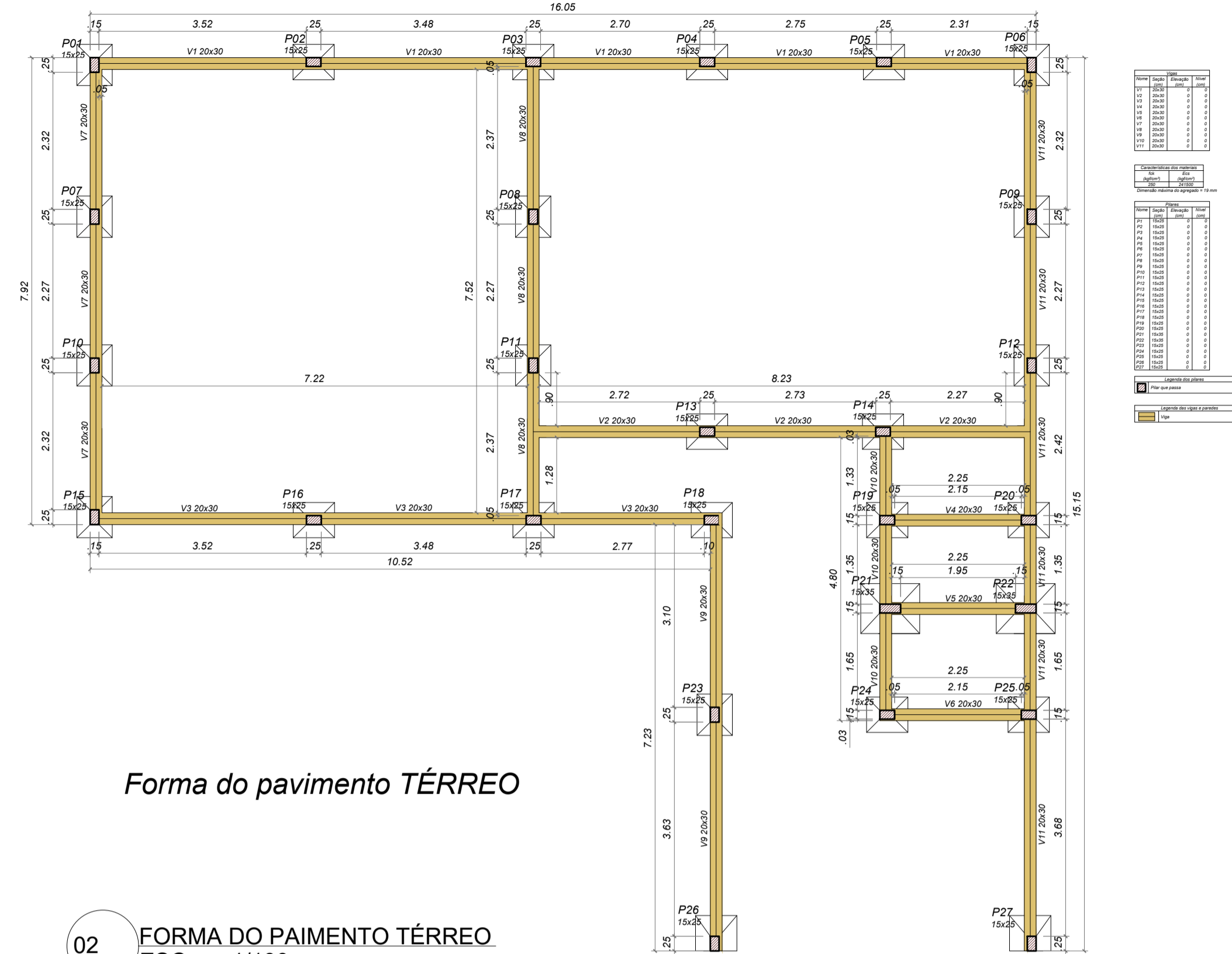
**PRANCHA:**  
**01/01**

GIL CARLOS EVANGELISTA DE OLIVEIRA  
CREA: 162.048.752-7

Área do terreno: 356,30 m<sup>2</sup>  
Área construída: 266,96 m<sup>2</sup>  
Área de ampliação: 167,93 m<sup>2</sup>



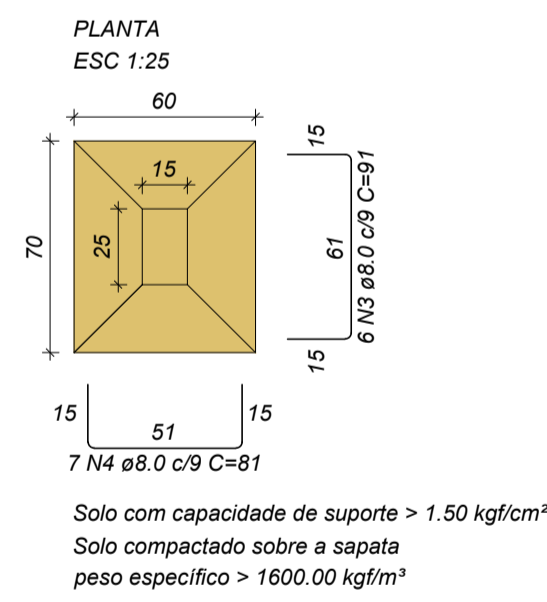
01 PLANTA DE LOCAÇÃO DE PILAR  
ESC.-----1/100



Forma do pavimento TÉRREO

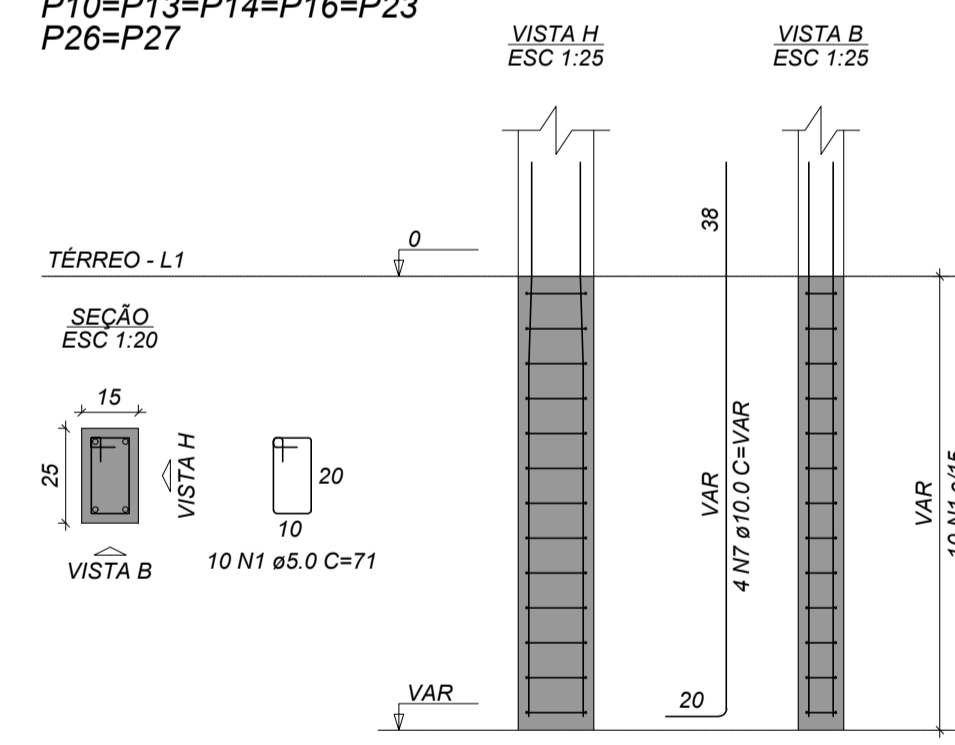
02 FORMA DO PAVIMENTO TÉRREO  
ESC.-----1/100

S1=S2=S3=S4=S5  
S6=S7=S8=S9=S10  
S11=S12=S13=S14=S15  
S16=S17=S18=S19=S20  
S23=S24=S25

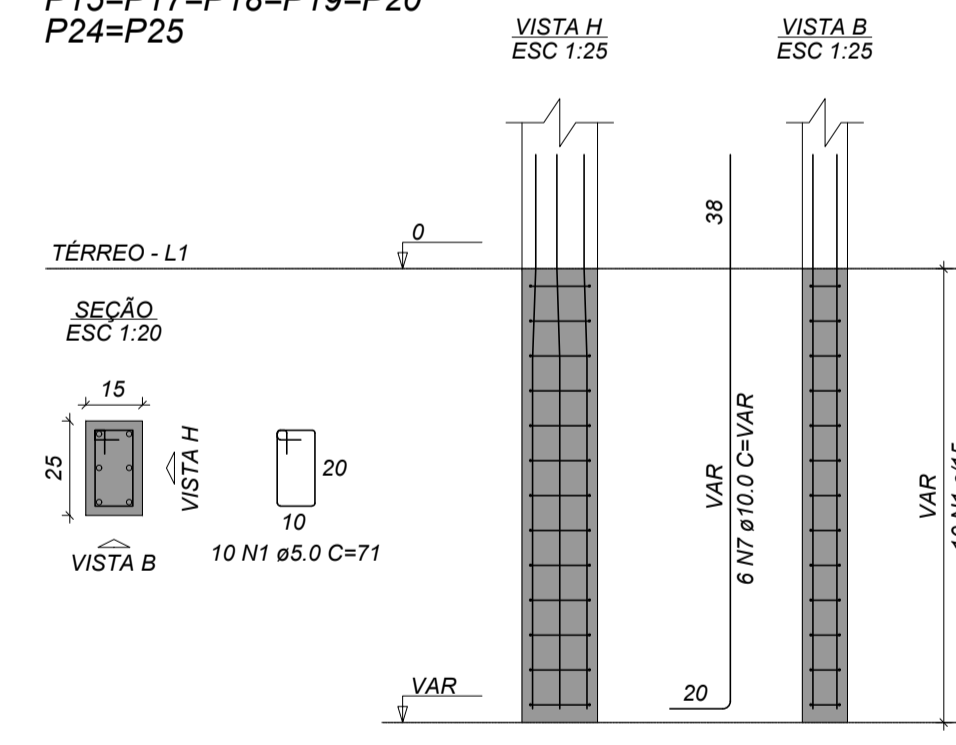


Solo com capacidade de suporte > 1.50 kg/cm²  
Solo compactado sobre a sapata  
peso específico > 1600.00 kg/m³

P2=P4=P5=P7=P8=P9  
P10=P13=P14=P16=P23  
P26=P27



P1=P3=P6=P11=P12  
P15=P17=P18=P19=P20  
P24=P25

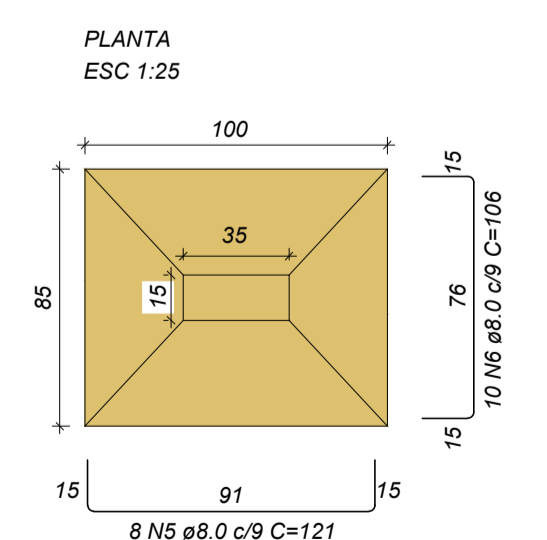


RELAÇÃO DO AÇO					
AÇO	N	DIAM (mm)	QUANT	C. UNIT (cm)	C. TOTAL (cm)
CA60	1	5.0	250	71	17750
	2	5.0	20	91	1820
CA50	3	8.0	150	91	13650
	4	8.0	175	81	14175
	5	8.0	16	121	1936
	6	8.0	20	106	2120
	7	10.0	140	150	21000

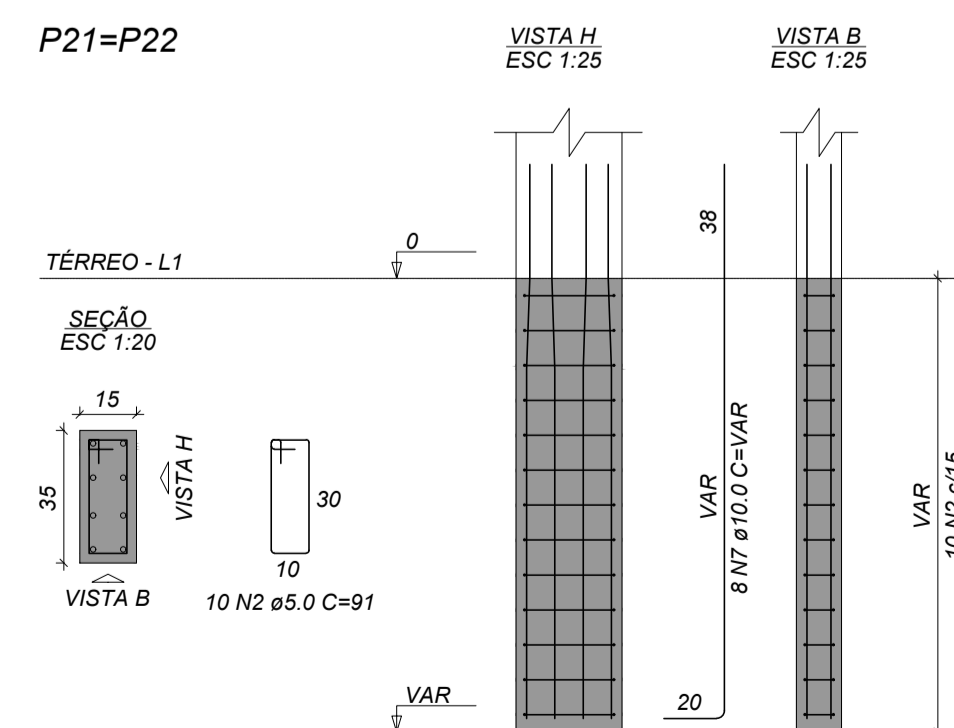
RESUMO DO AÇO		
AÇO	DIAM (mm)	C. TOTAL (m)
CA50	8.0	318.81
CA60	10.0	210.00
PESO TOTAL (kg)		195.7

Volume de concreto (C-25) = 5,02 m³  
Área de forma = 49,72 m²

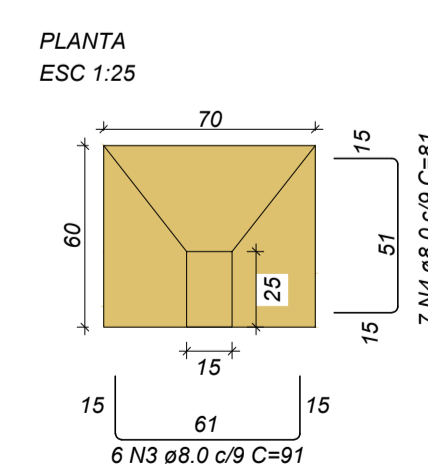
S21=S22



P21=P22



S26=S27



03 PLANTA DE FUNDAÇÕES  
ESC.-----1/100

Planta de FUNDAÇÕES

**PREFEITURA MUNICIPAL DE UIRAÚNA**  
Construindo o futuro com você!

Projeto:  
**PROJETO ESTRUTURAL  
AMPLIAÇÃO DA VAZANTE**

Proprietário:  
**PREFEITURA MUNICIPAL DE UIRAÚNA**

Endereço do Projeto:  
**SÍTIO VAZANTE  
UIRAÚNA - PB**

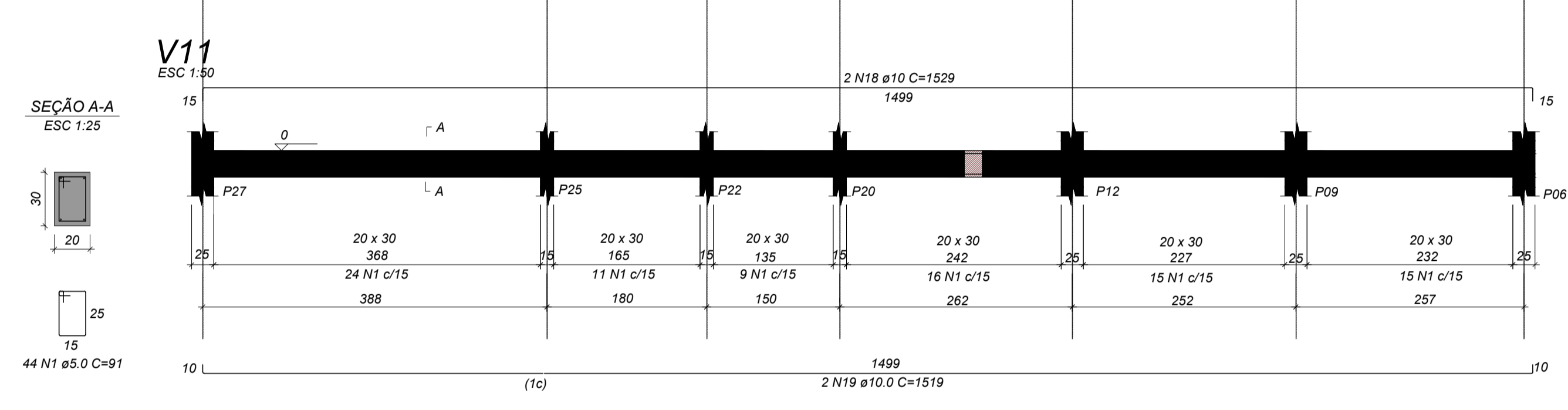
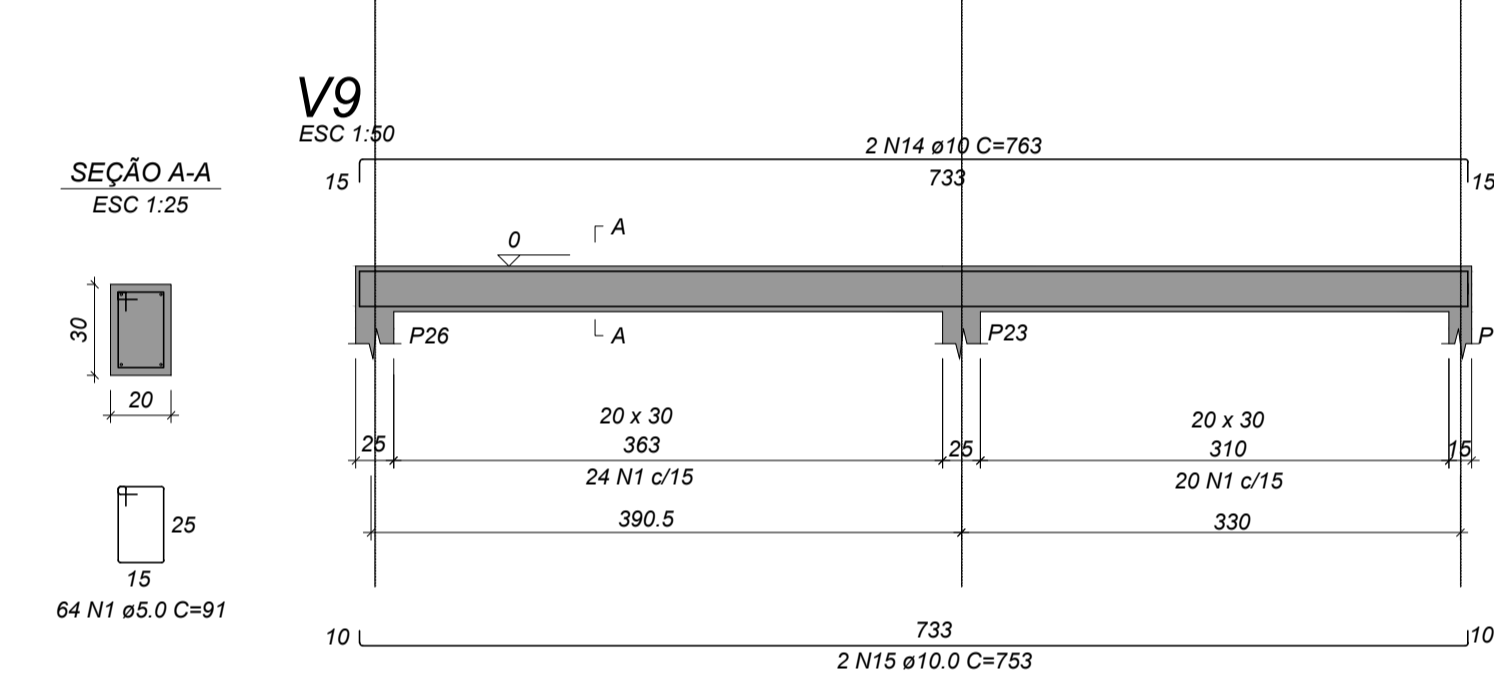
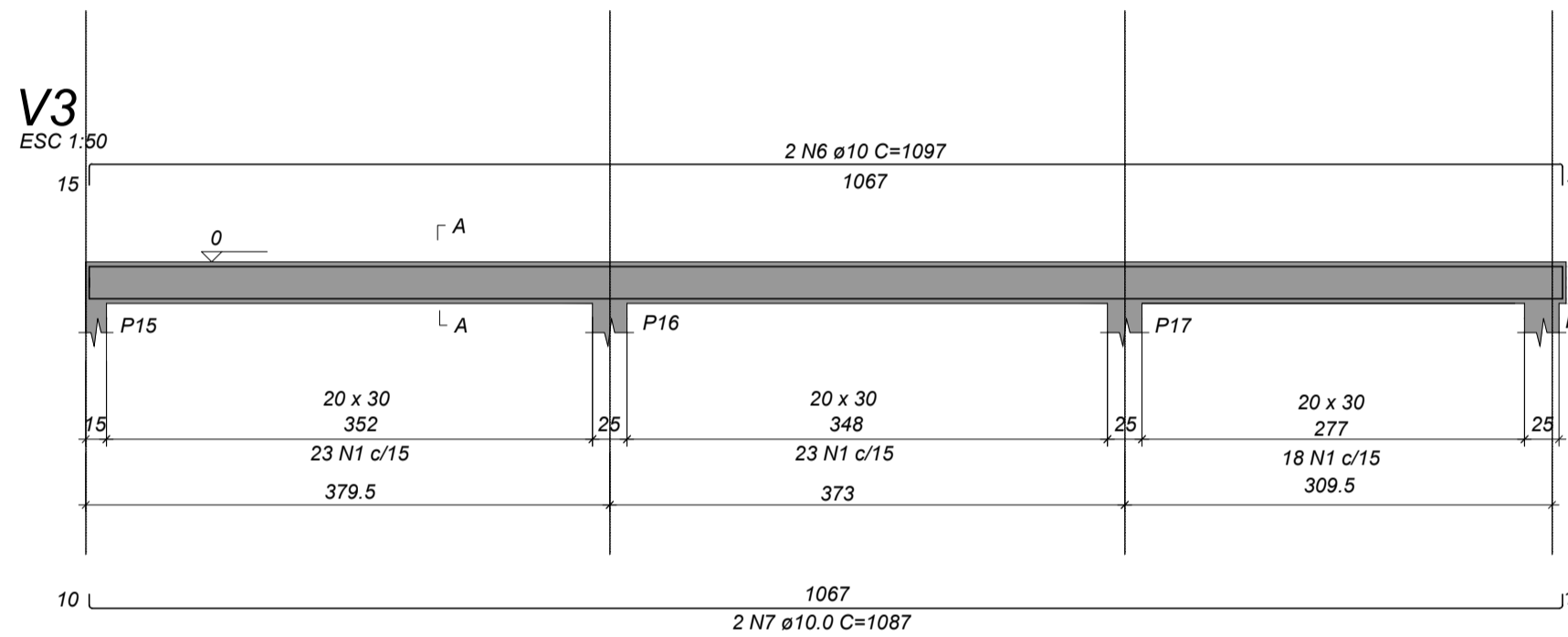
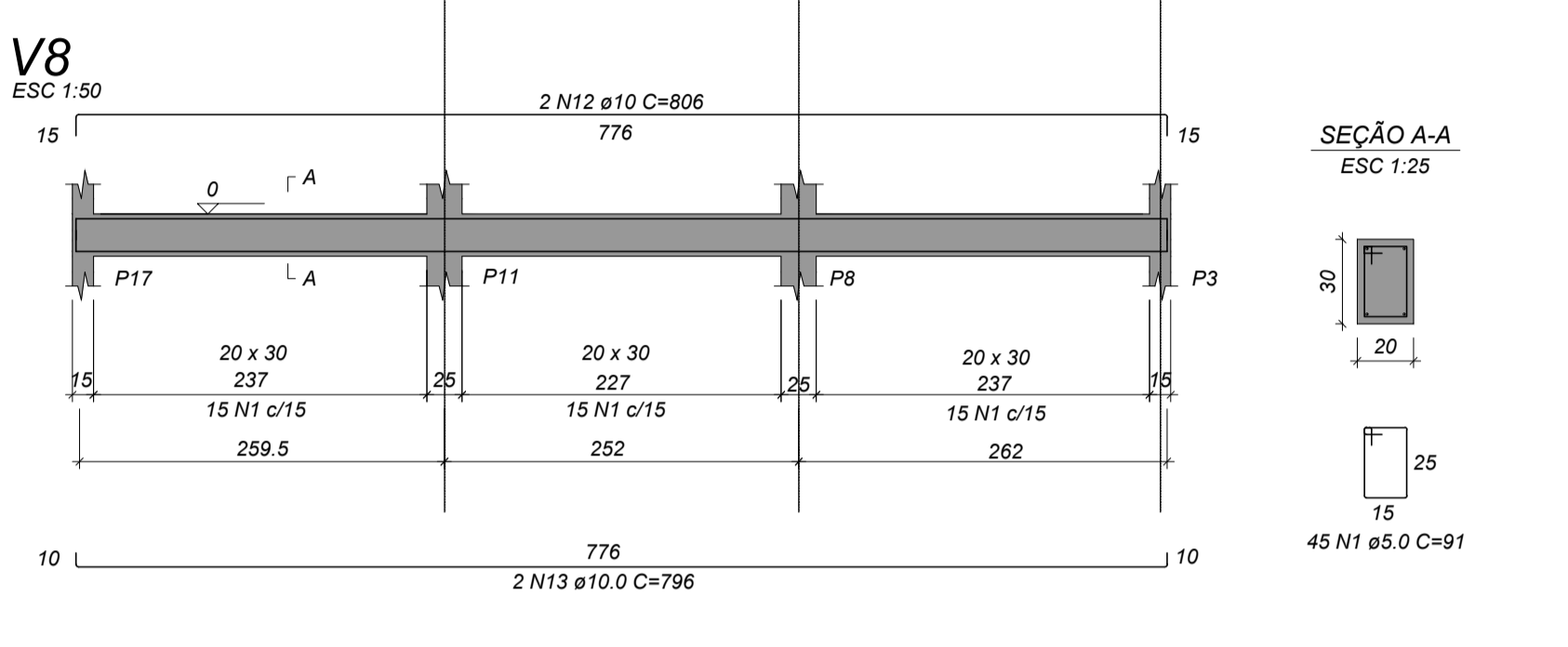
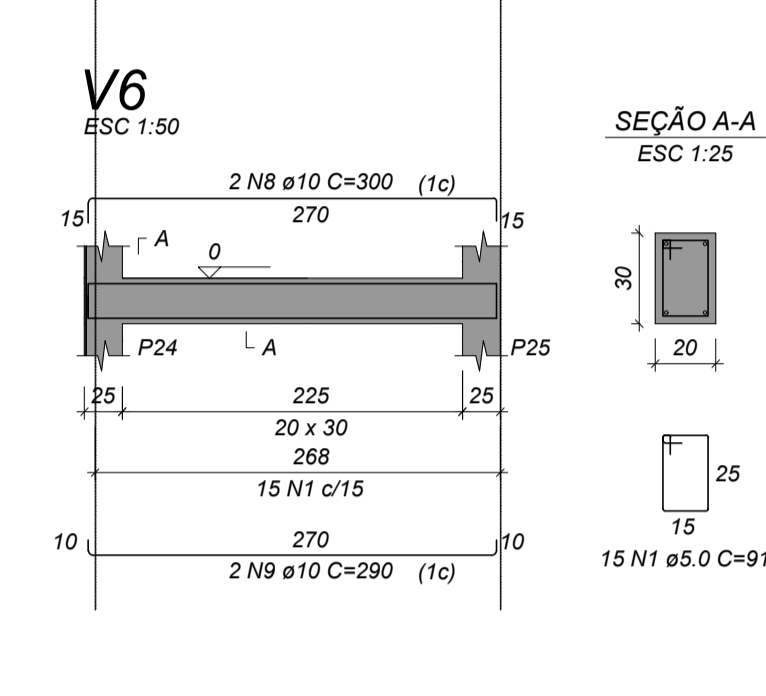
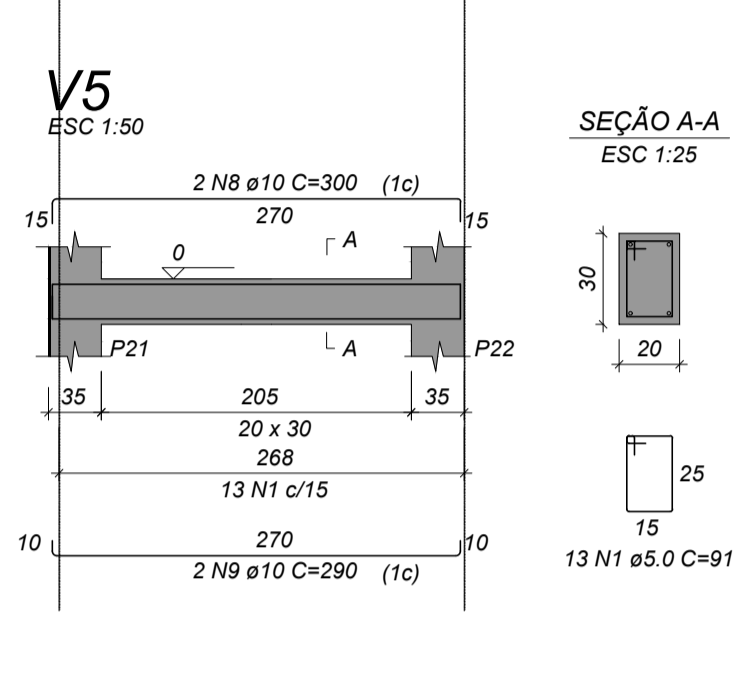
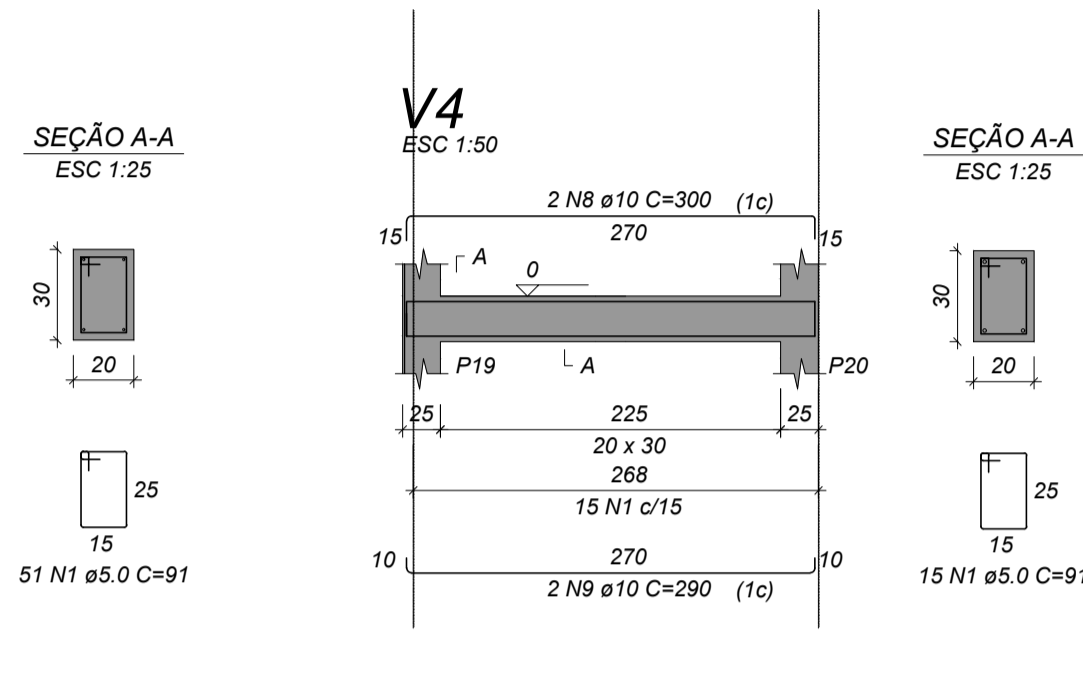
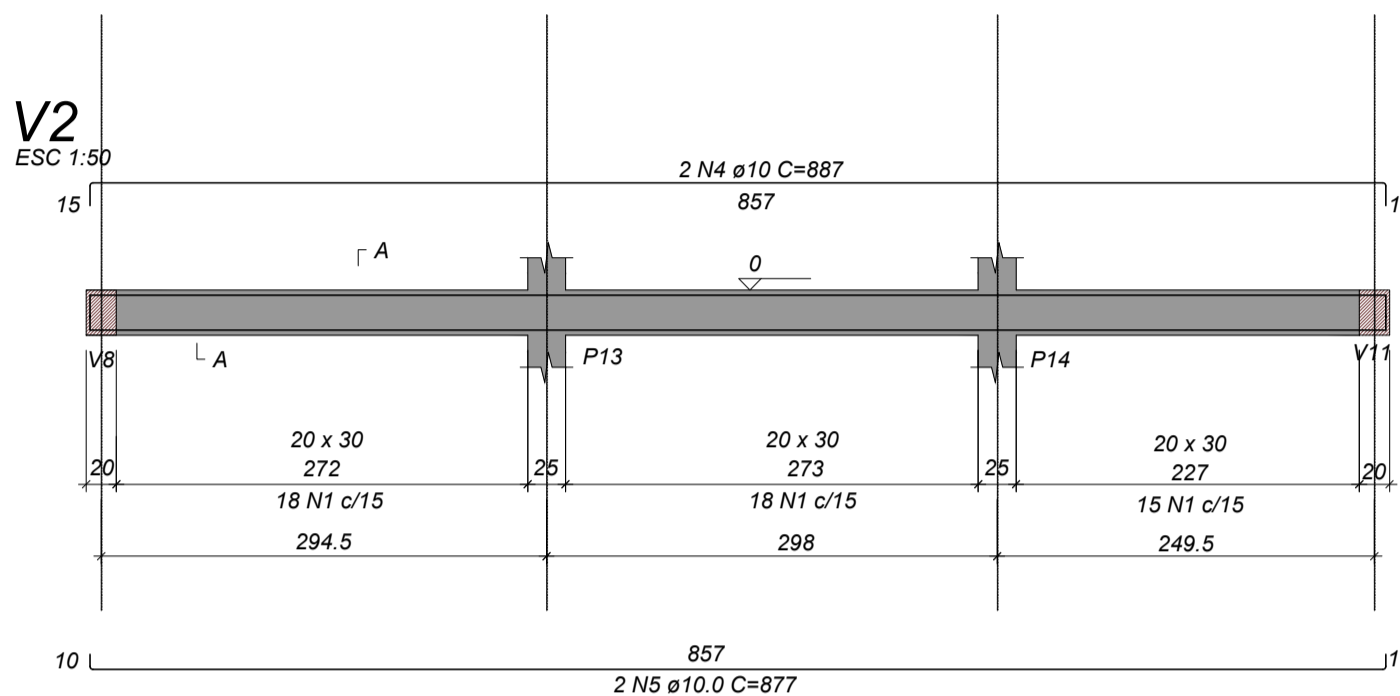
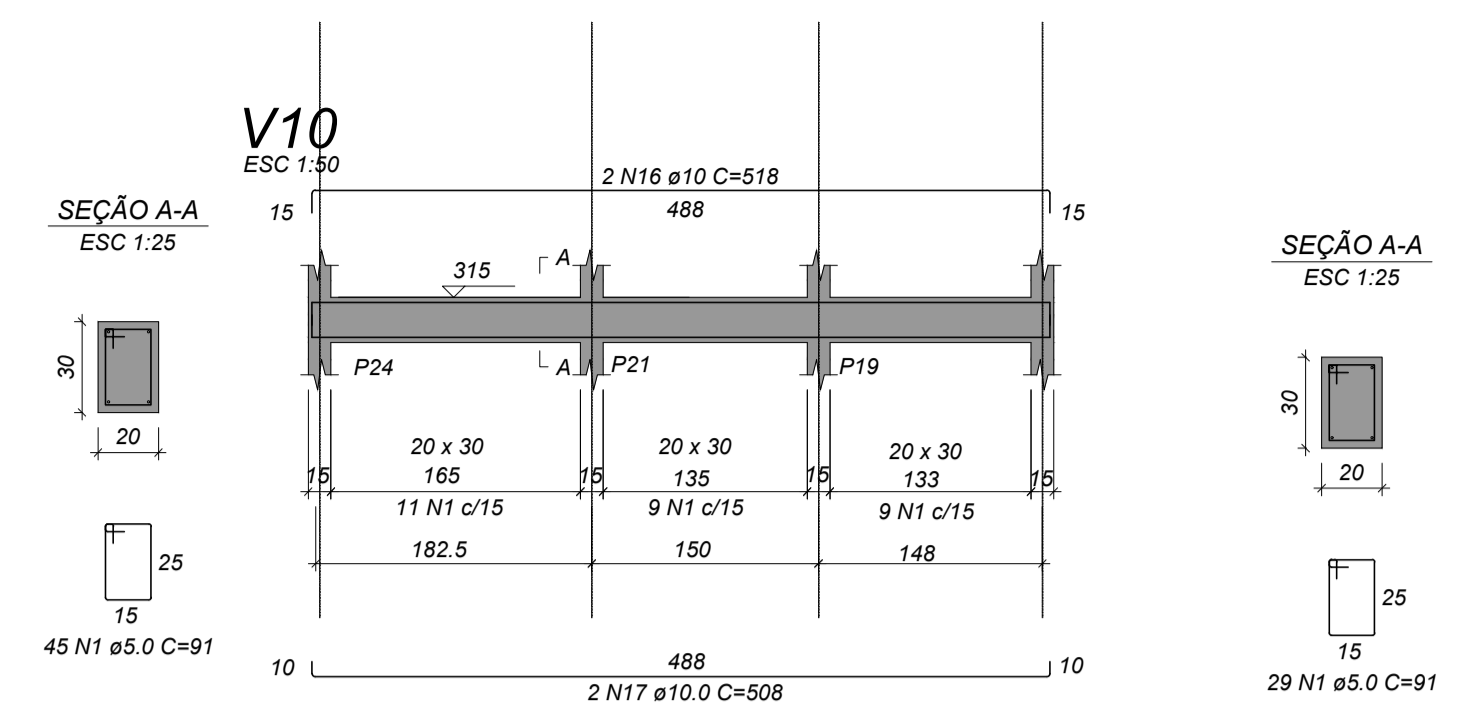
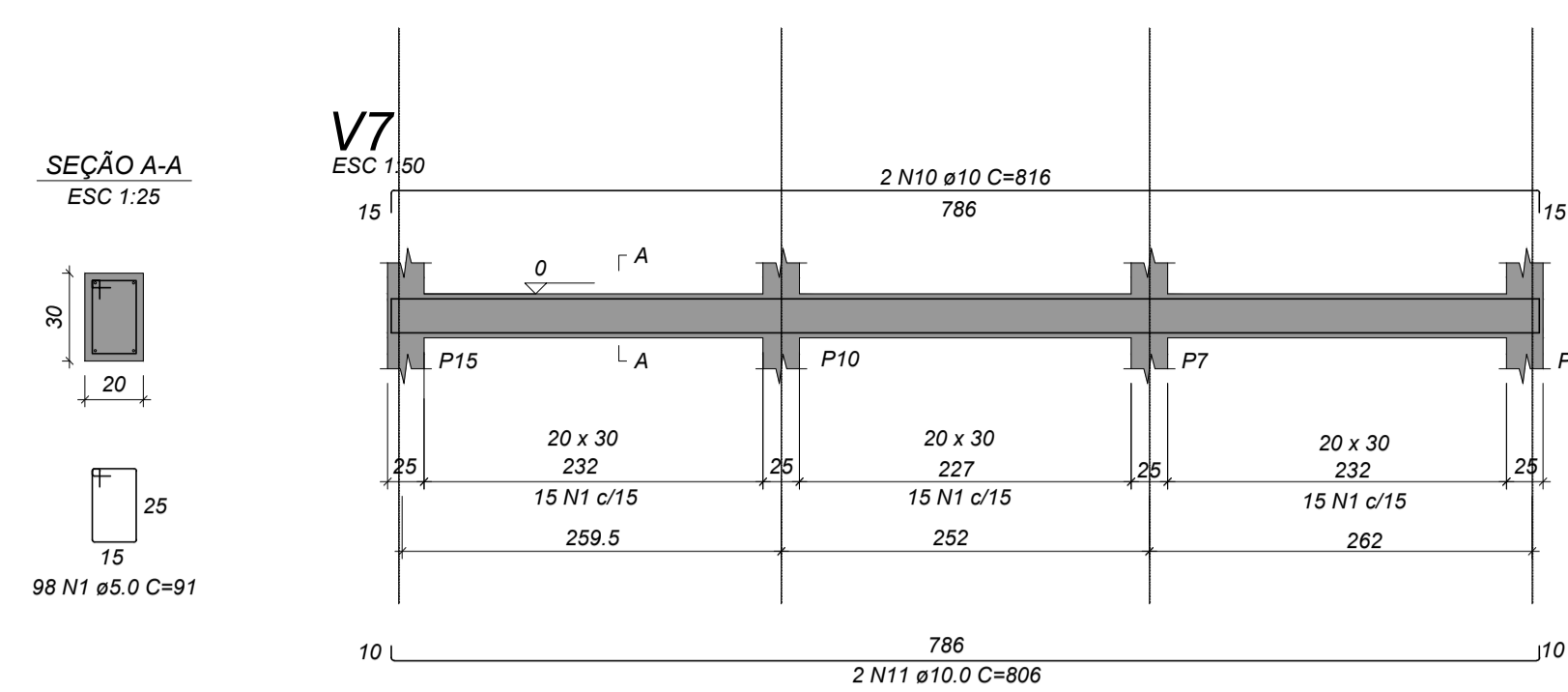
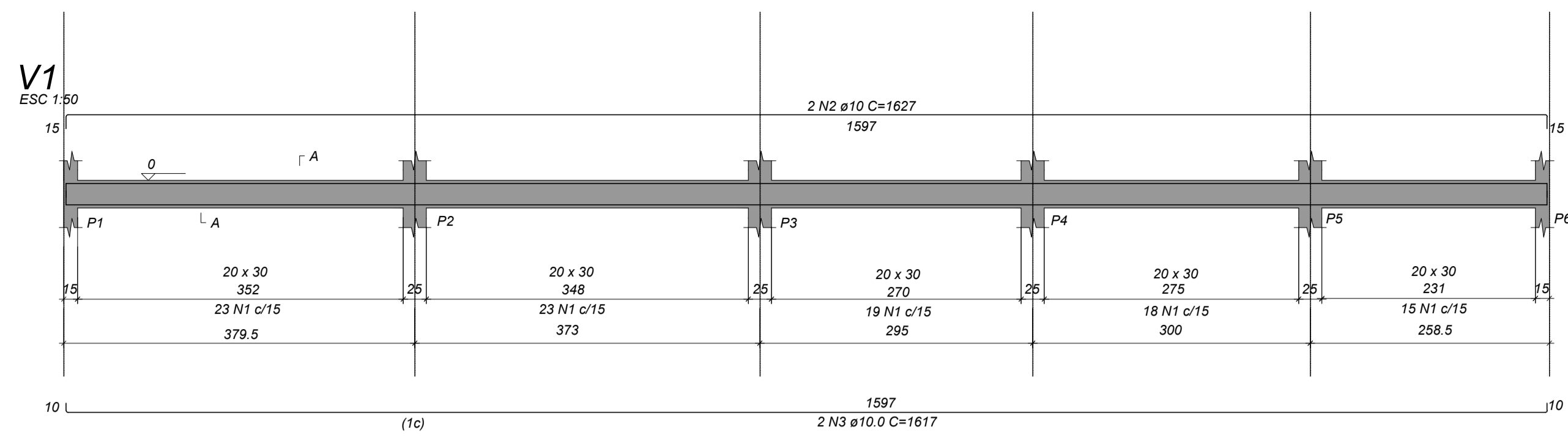
Data: **JULHO 2023**

Responsável técnico:  
Documento assinado digitalmente  
**GIL CARLOS EVANGELISTA DE OLIVEIRA**  
Data: 06/07/2023 16:37:45-0300  
Verifique em <https://validar.rli.gov.br>

**PRANCHA:**  
**01/05**

GIL CARLOS EVANGELISTA DE OLIVEIRA  
CREA: 162.048.752-7

Área do terreno: 356,30 m²  
Área construída: 266,96 m²  
Área de ampliação: 167,93 m²



**RELAÇÃO DO AÇO**

VIGAS	N	DIAM (mm)	QUANT	C.UNIT (cm)	C.TOTAL (cm)
V1	1	5.0	509	91	46319
V1	2	10.0	2	1627	3254
V1	3	10.0	2	1617	3234
V1	4	10.0	2	887	1774
V1	5	10.0	2	877	1754
V1	6	10.0	2	1097	2194
V1	7	10.0	2	1087	2174
V1	8	10.0	6	300	1800
V1	9	10.0	6	290	1740
V1	10	10.0	2	816	1632
V1	11	10.0	2	806	1612
V1	12	10.0	2	806	1612
V1	13	10.0	2	796	1592
V1	14	10.0	2	763	1526
V1	15	10.0	2	753	1506
V1	16	10.0	2	518	1036
V1	17	10.0	2	508	1016
V1	18	10.0	2	1529	3058
V1	19	10.0	2	1519	3038

**RESUMO DO AÇO**

AÇO	DIAM (mm)	C.TOTAL (m)
CA50	10.0	355.52
CA60	5.0	463.19
<b>PESO TOTAL (kg)</b>		
CA50		54.75
CA60		285.79

Volume de concreto (C-25) = 5,05 m³  
Área de forma = 50,50 m²

**04 PLANTA DE VIGAS BALDRAME**  
ESC.-----1/100

Planta de VIGAS BALDRAMES

**PREFEITURA MUNICIPAL DE UIRAÚNA**  
Construindo o futuro com você!

Projeto:  
**PROJETO ESTRUTURAL  
AMPLIAÇÃO DA VAZANTE**

Proprietário:  
**PREFEITURA MUNICIPAL DE UIRAÚNA**

Endereço do Projeto:  
**SITIO VAZANTE  
UIRAÚNA - PB**

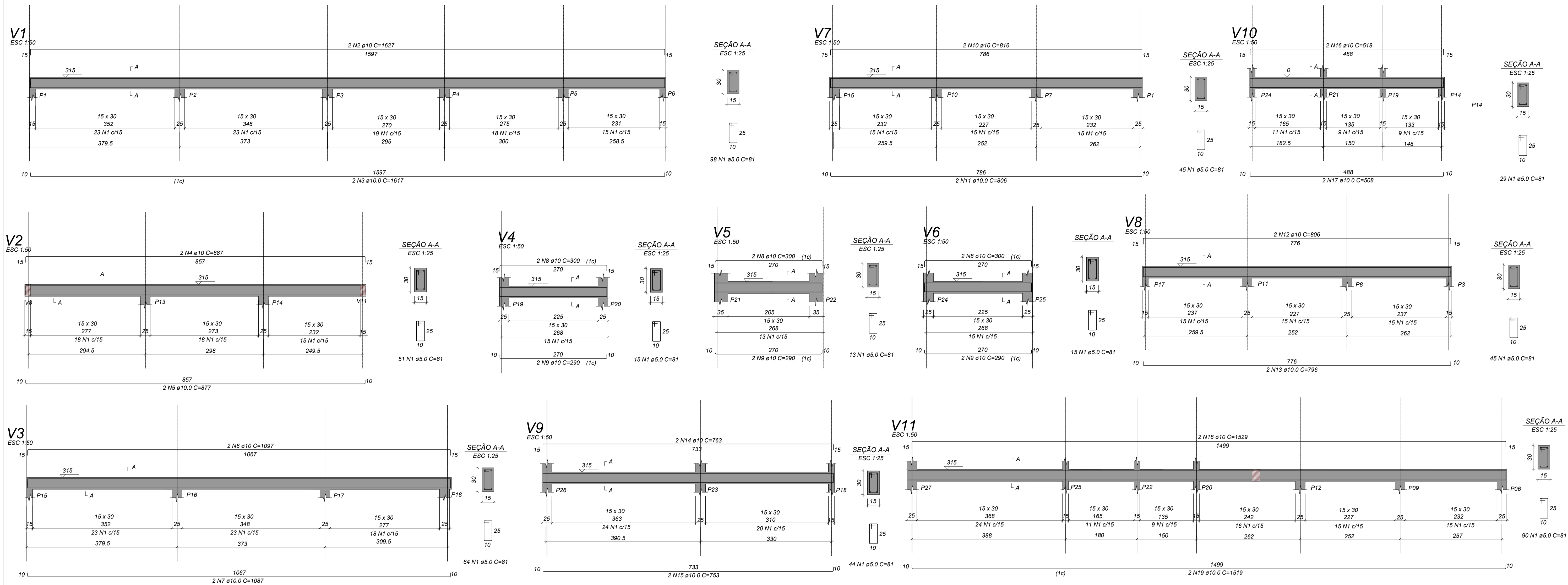
Data: **JULHO 2023**

Responsável técnico:  
**gobv** GIL CARLOS EVANGELISTA DE OLIVEIRA  
Data: 09/07/2023 16:37:45:0000  
Verifique em https://validar.br.gov.br

**PRANCHA:**  
**02/05**

GIL CARLOS EVANGELISTA DE OLIVEIRA  
CREA: 162.048.752-7

Área do terreno: 356,30 m²  
Área construída: 266,96 m²  
Área de ampliação: 167,93 m²



Planta de VIGAS DE COBERTA

05 PLANTA DE VIGAS DE COBERTA  
ESC.-----1/100

RELAÇÃO DO AÇO

AÇO	N	DIAM (mm)	QUANT	C.UNIT (cm)	C.TOTAL (cm)
CA60	1	5.0	509	81	41229
CA50	2	10.0	2	1627	3254
	3	10.0	2	1617	3234
	4	10.0	2	887	1774
	5	10.0	2	877	1754
	6	10.0	2	1097	2194
	7	10.0	2	1087	2174
	8	10.0	6	300	1800
	9	10.0	6	290	1740
	10	10.0	2	816	1632
	11	10.0	2	806	1612
	12	10.0	2	806	1612
	13	10.0	2	796	1592
	14	10.0	2	763	1526
	15	10.0	2	753	1506
	16	10.0	2	518	1036
	17	10.0	2	508	1016
	18	10.0	2	1529	3058
	19	10.0	2	1519	3038

RESUMO DO AÇO

AÇO	DIAM (mm)	C.TOTAL (m)
CA50	10.0	355,52
CA60	5.0	412,29
PESO TOTAL (kg)		
CA50	54,75	
CA60	223,00	

Volume de concreto (C-25) = 3,79 m³  
Área de forma = 63,13 m²



**PREFEITURA MUNICIPAL DE UIRAÚNA**  
Construindo o futuro com você!

Projeto:  
**PROJETO ESTRUTURAL  
AMPLIAÇÃO DA VAZANTE**

Proprietário:  
**PREFEITURA MUNICIPAL DE UIRAÚNA**

Endereço do Projeto:  
**SITIO VAZANTE  
UIRAÚNA PB**

Data: **JULHO 2023**

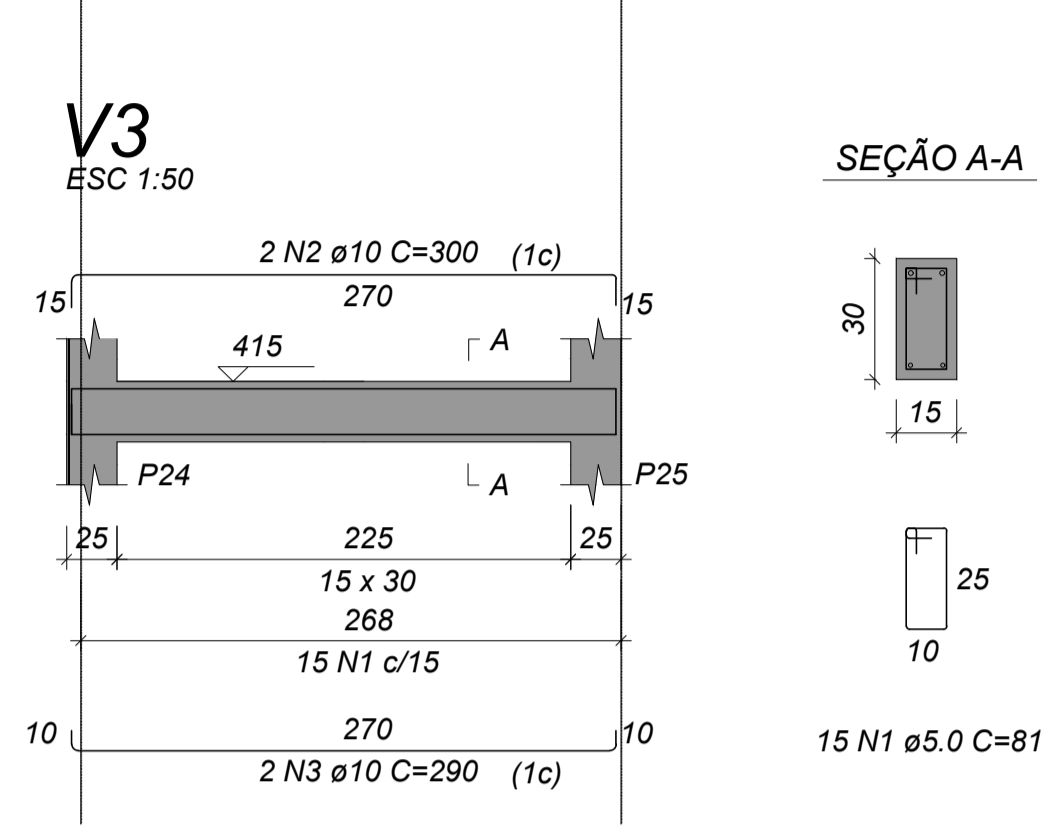
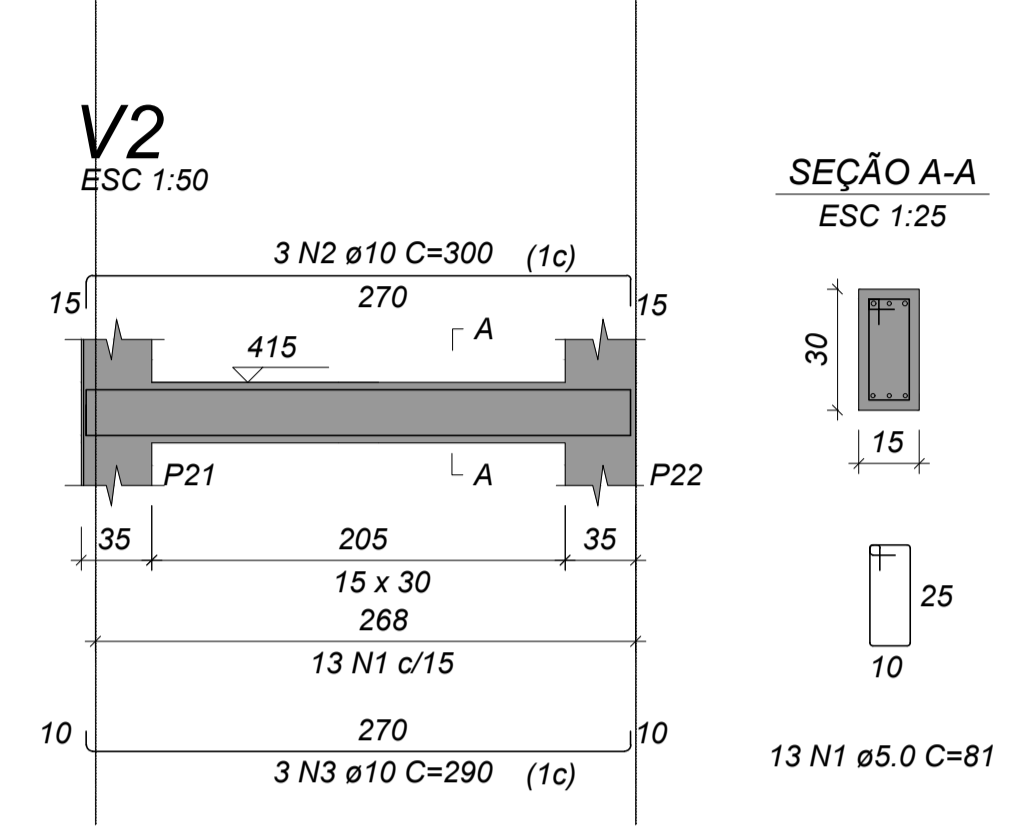
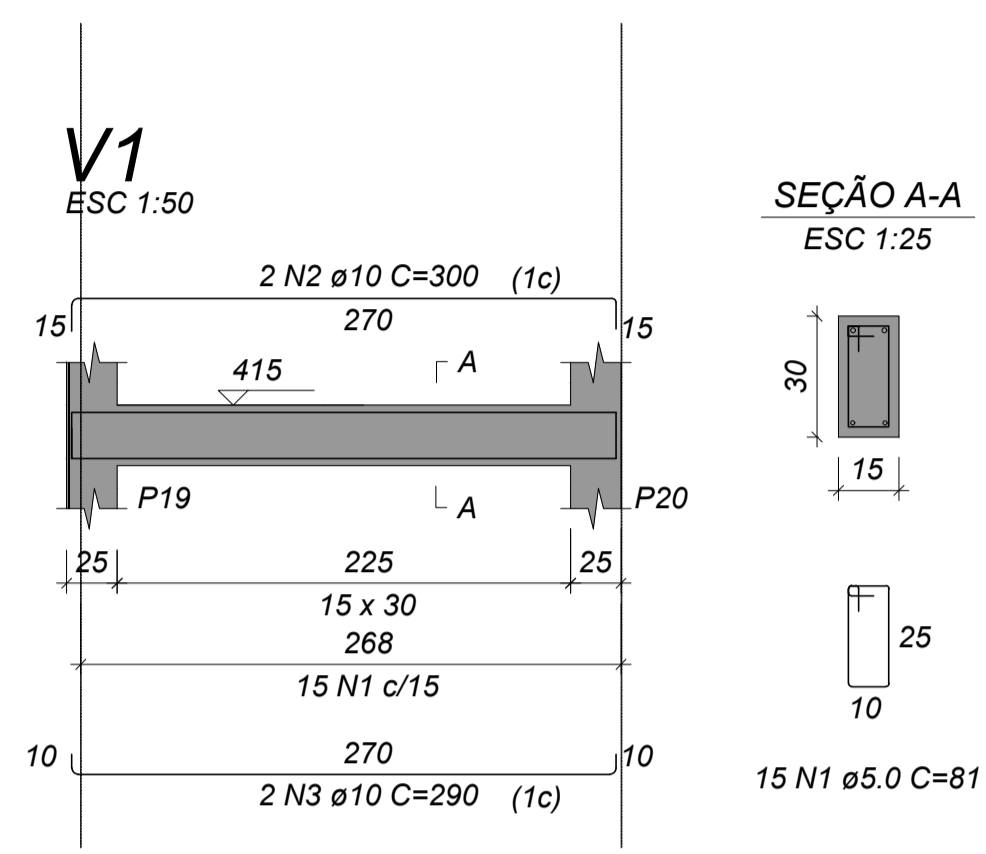
Responsável técnico:  

**GIL CARLOS EVANGELISTA DE OLIVEIRA**  
Data: 06/07/2023 16:37:45-0300  
Verifique em https://vdsf.dia.gov.br

**PRANCHA:**  
**03/05**

GIL CARLOS EVANGELISTA DE OLIVEIRA  
CREA: 162.048.752-7

Área do terreno: 356,30 m²  
Área construída: 266,96 m²  
Área de ampliação: 167,93 m²



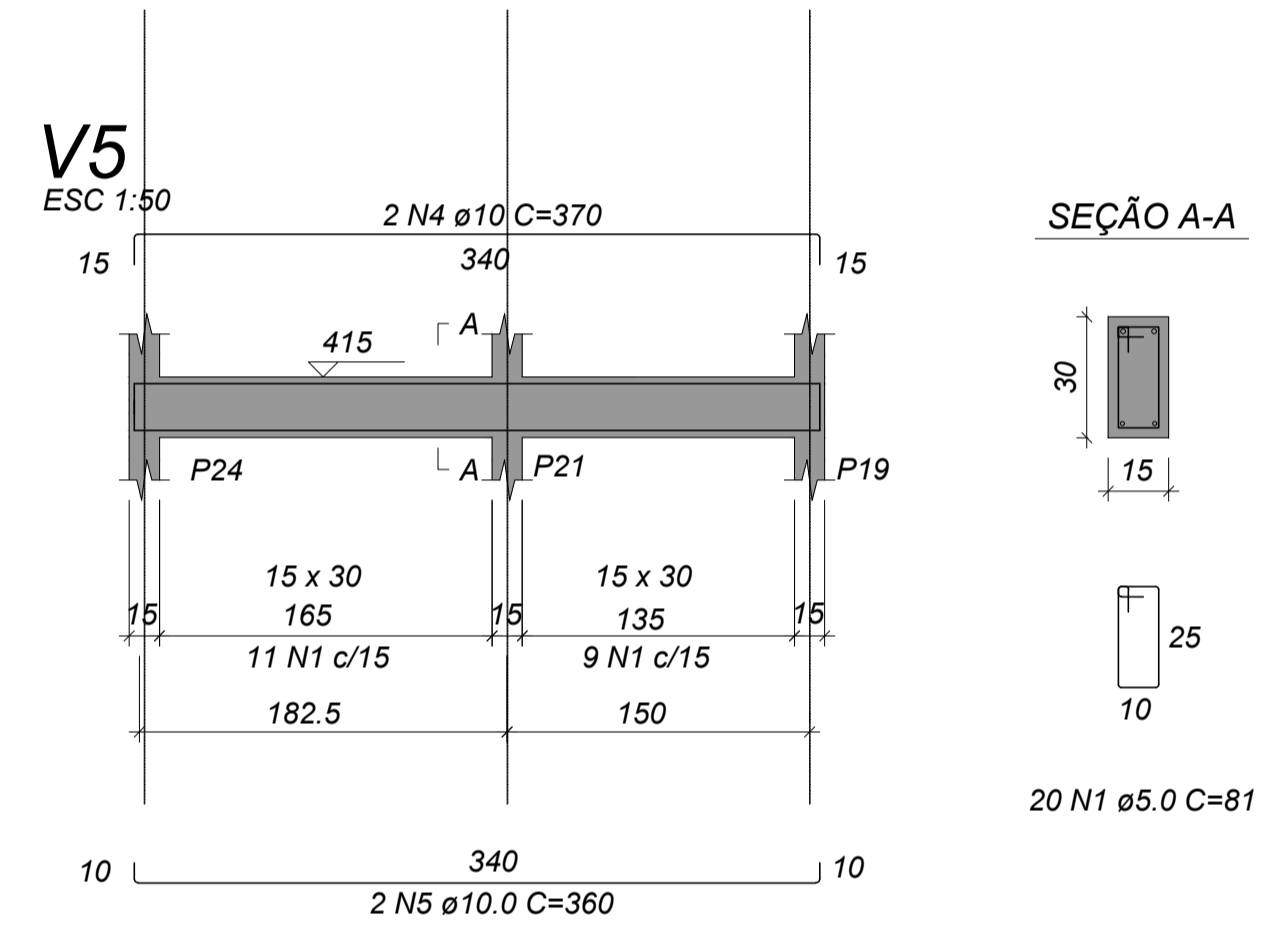
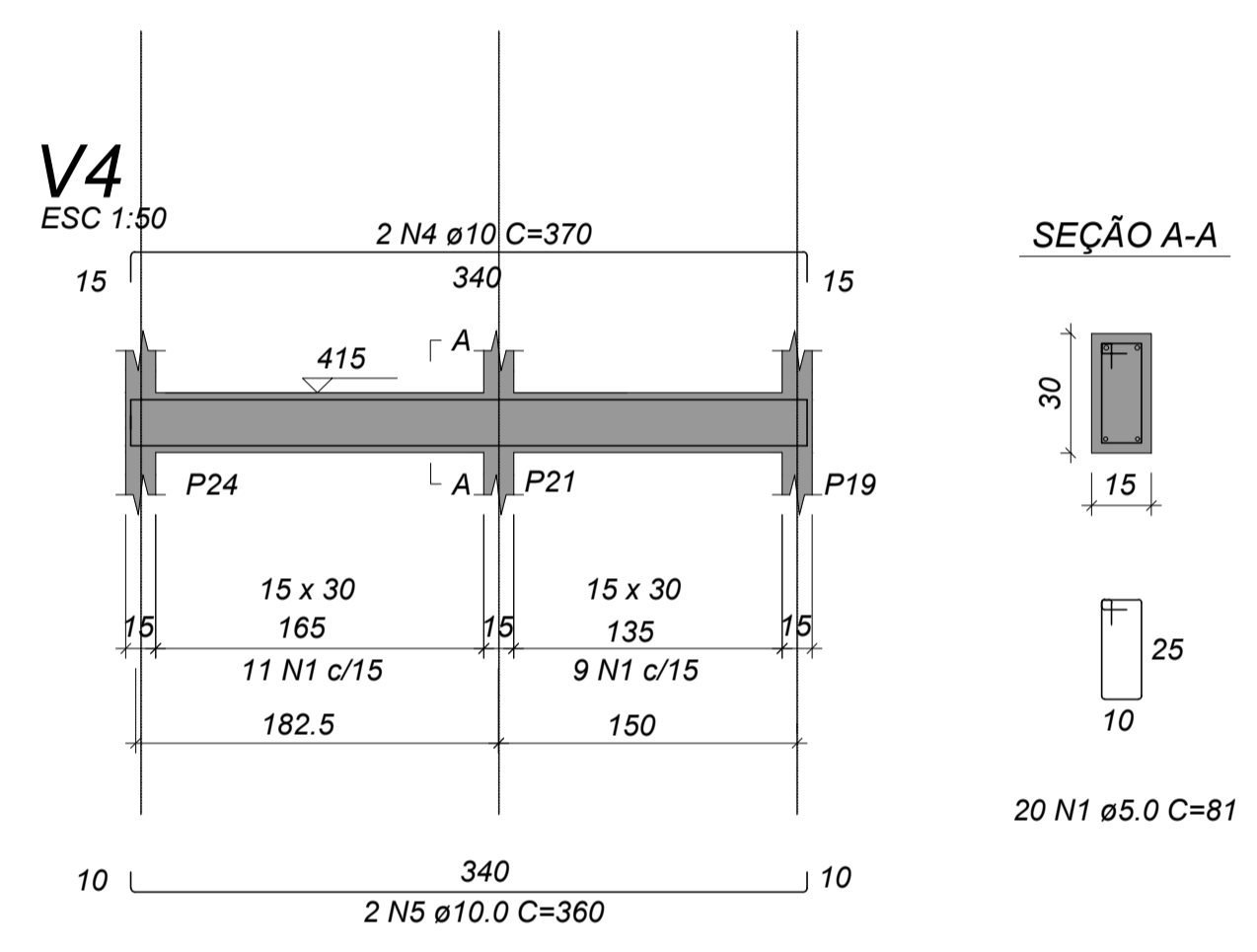
RELAÇÃO DO AÇO

AÇO	N	DIAM (mm)	QUANT	C.UNIT (cm)	C.TOTAL (cm)
CA60	1	5.0	83	81	6723
CA50	2	10.0	6	300	1800
	3	10.0	6	290	1740
	4	10.0	4	370	1480
	5	10.0	4	360	1440

RESUMO DO AÇO

AÇO	DIAM (mm)	C.TOTAL (m)
CA50	10.0	64,60
CA60	5.0	67,23
<b>PESO TOTAL (kg)</b>		
CA50		39,86
CA60		10,35

Volume de concreto (C-25) = 0,62 m³  
Área de forma = 10,28 m²



06 PLANTA DE VIGAS RESERVATÓRIO  
ESC.-----1/100

Planta de VIGAS RESERVATÓRIO

PREFEITURA MUNICIPAL DE UIRAÚNA

Projeto:  
**PROJETO ESTRUTURAL  
AMPLIAÇÃO DA VAZANTE**

Proprietário:  
**PREFEITURA MUNICIPAL DE UIRAUNA**

Endereço do Projeto:  
**SITIO VAZANTE  
UIRAÚNA PB**

Data: **JULHO 2023**

Responsável técnico:  
goubri  
Documento assinado digitalmente  
GIL CARLOS EVANGELISTA DE OLIVEIRA  
Data: 06/07/2023 16:37:46 -0300  
Verifique em <https://validar.jb.gov.br>

PRANCHA:  
**04/05**

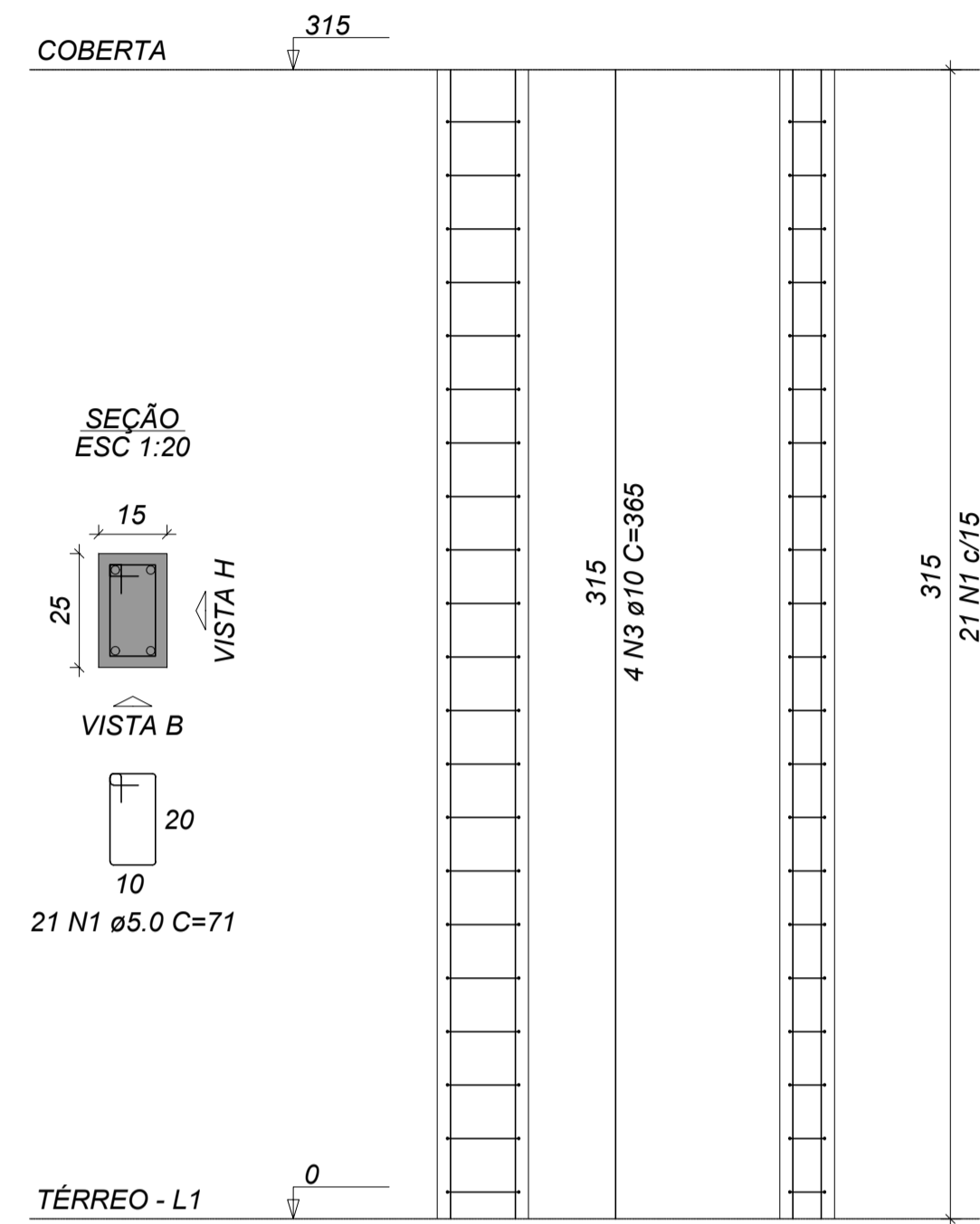
GIL CARLOS EVANGELISTA DE OLIVEIRA  
CREA: 162.048.752-7

Área do terreno: 356,30 m²  
Área construída: 266,96 m²  
Área de ampliação: 167,93 m²

P01=P02=P03=P04=P05  
P06=P07=P08=P09=P10  
P11=P12=P13=P14=P15  
P16=P17=P18=P23=P26  
P27

VISTA H  
ESC 1:25

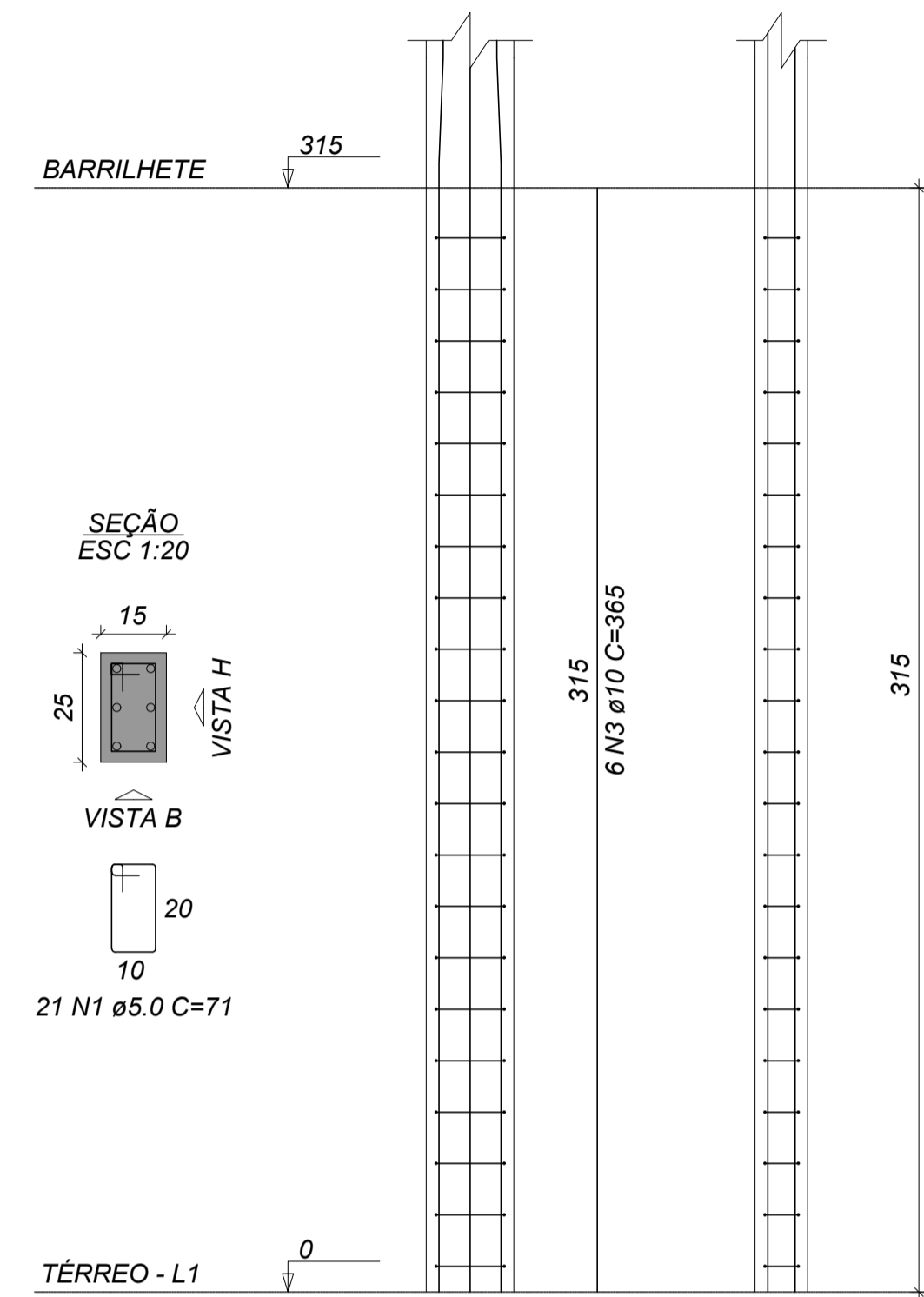
VISTA B  
ESC 1:25



P19=P20=P24=P25

VISTA H  
ESC 1:25

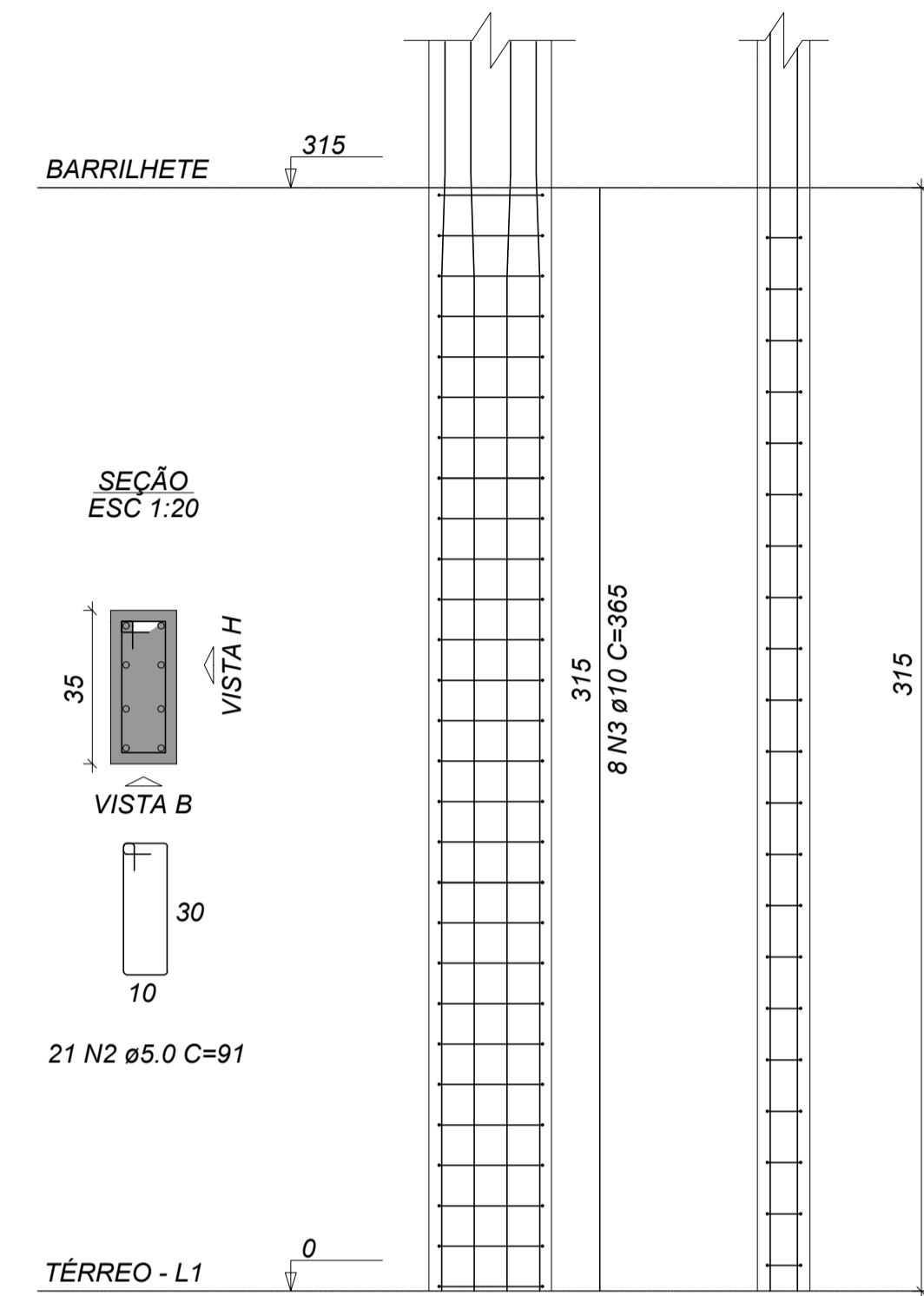
VISTA B  
ESC 1:25



P21=P22

VISTA H  
ESC 1:25

VISTA B  
ESC 1:25



RELAÇÃO DO AÇO

3xS1		3xS2		6XP1	
AÇO	N	DIAM (mm)	QUANT	C.UNIT (cm)	C.TOTAL (cm)
CA60	1	5,0	629	71	44659
	2	5,0	58	91	1820
CA50	3	10,0	124	315	39060
	4	10,0	28	100	2800
	5	10,0	24	180	4320

RESUMO DO AÇO

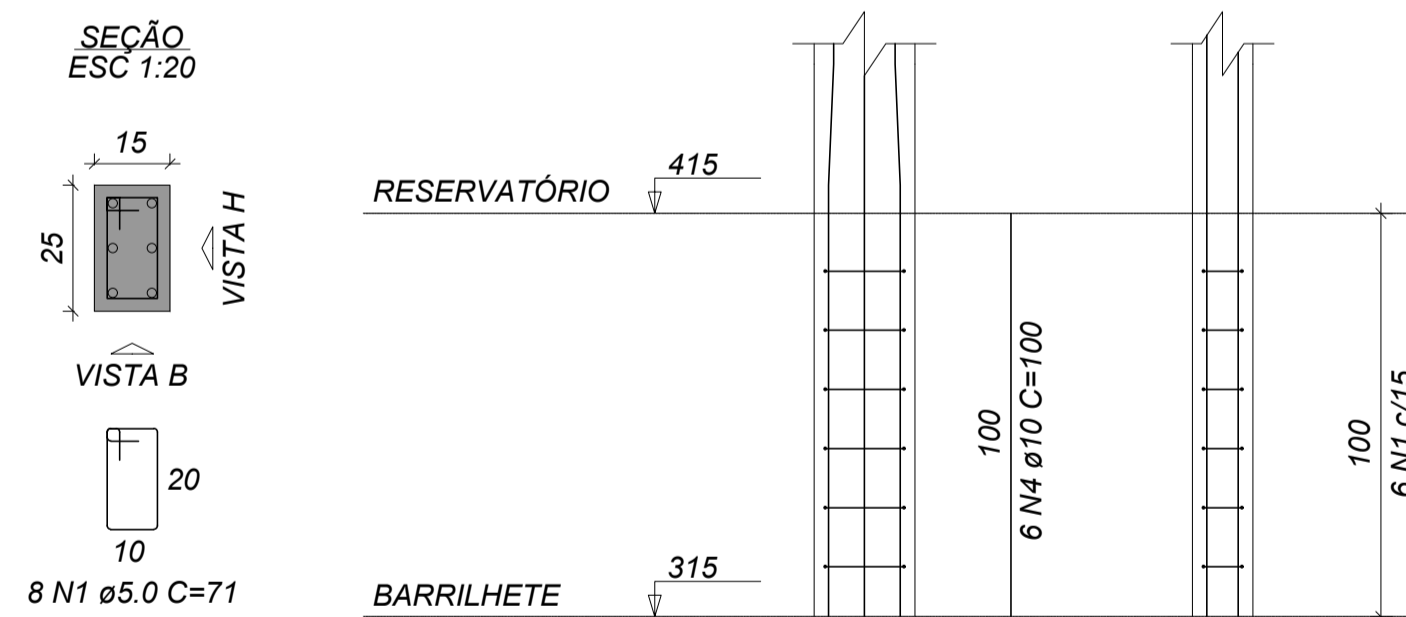
AÇO	DIAM (mm)	C.TOTAL (m)
CA50	10,0	461,80
CA60	5,0	464,79
PESO TOTAL (kg)		
CA50		286,76
CA60		71,12

Volume de concreto (C-25) = 3,94 m³  
Área de forma = 90,02 m²

P19=P20=P24=P25

VISTA H  
ESC 1:25

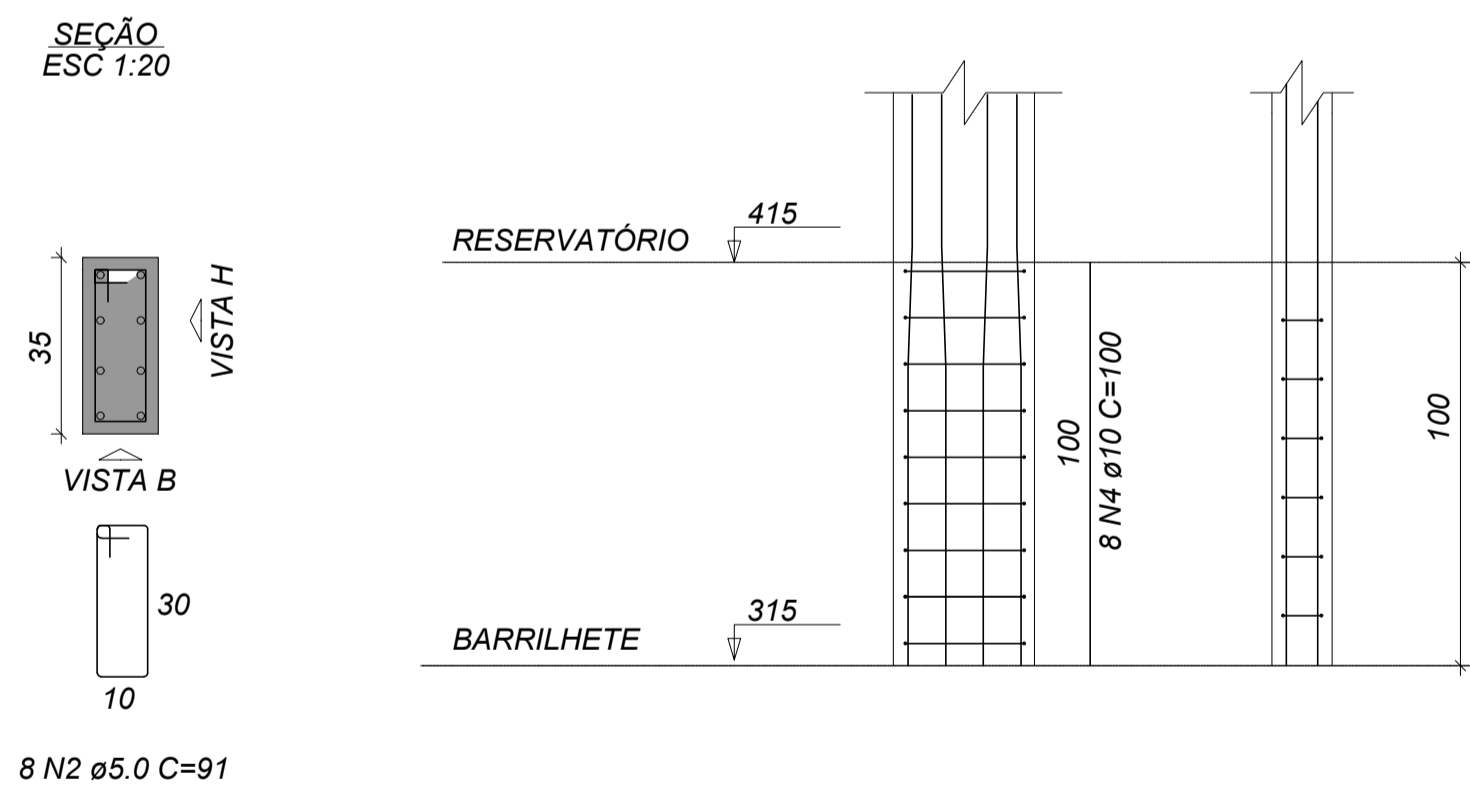
VISTA B  
ESC 1:25



P21=P22

VISTA H  
ESC 1:25

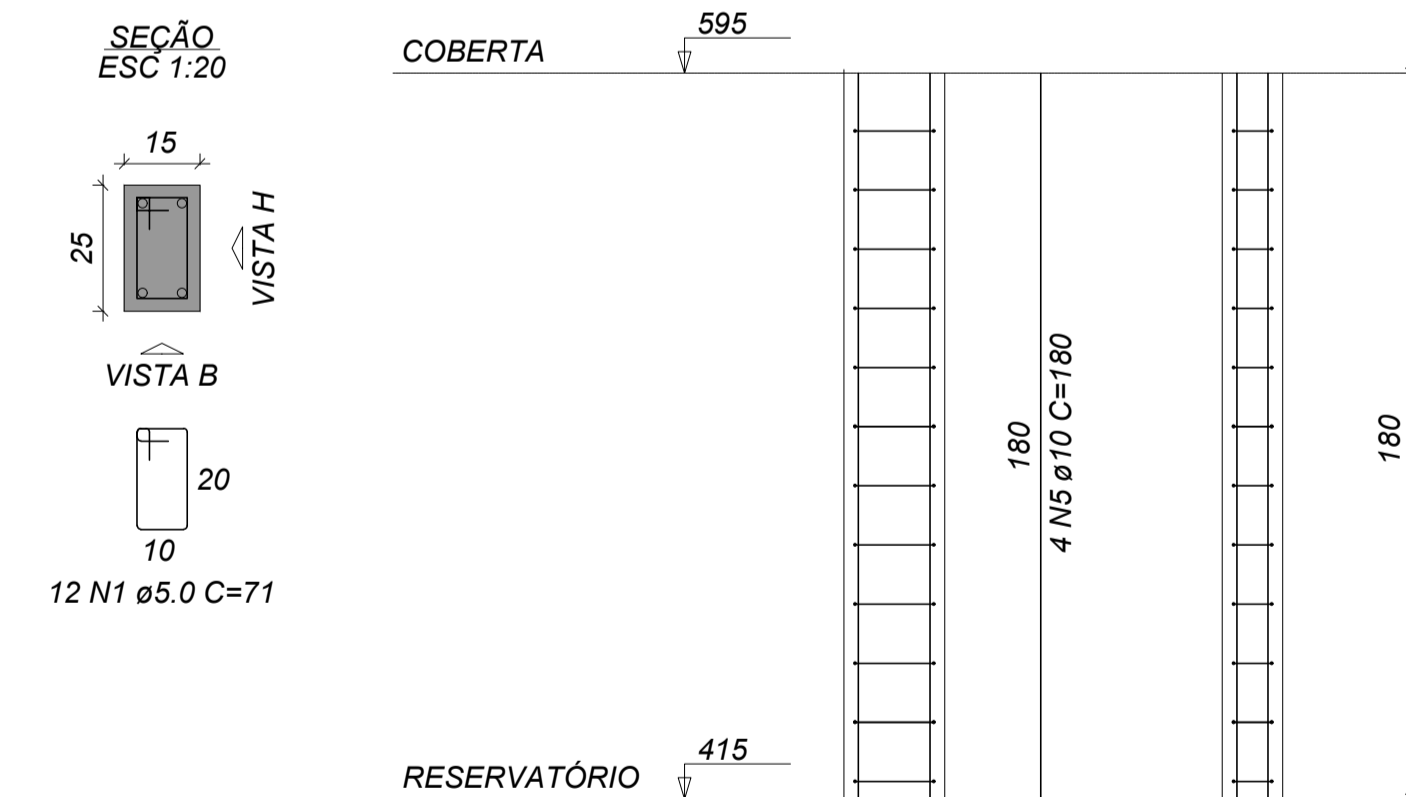
VISTA B  
ESC 1:25



P19=P20=P21  
P22=P24=P25

VISTA H  
ESC 1:25

VISTA B  
ESC 1:25



06 PLANTA DE PILARES  
ESC.-----1/100

Planta de PILARES



Projeto:  
**PROJETO ESTRUTURAL  
AMPLIAÇÃO DA VAZANTE**

Proprietário:  
**PREFEITURA MUNICIPAL DE UIRAUNA**

Endereço do Projeto:  
**SITIO VAZANTE  
UIRAÚNA PB**

Data: **JULHO 2023**

Responsável técnico:  
**gobv** Documento assinado digitalmente  
GIL CARLOS EVANGELISTA DE OLIVEIRA  
Data: 06/07/2023 16:37:46-0300  
Verifique em https://validar.jc.gov.br

PRANCHA:  
**05/05**

GIL CARLOS EVANGELISTA DE OLIVEIRA  
CREA: 162.048.752-7

Área do terreno: 356,30 m²  
Área construída: 266,96 m²  
Área de ampliação: 167,93 m²