

**HOSPITAL MUNICIPAL DE UIRAÚNA**  
**Dr. Manoel Nogueira Neto**

**MEMORIAL DESCRITIVO**  
**ARQUITETURA**

MARÇO 2025

## SUMÁRIO

|      |   |    |
|------|---|----|
| 1    | INTRODUÇÃO .....                                    | 3  |
| 2    | DADOS CADASTRAIS.....                               | 4  |
| 3    | MEMORIAL DO PROJETO .....                           | 4  |
| 3.1  | Circulações e Fluxos .....                          | 4  |
| 3.2  | Serviços .....                                      | 5  |
| 3.3  | Atividades Assistenciais .....                      | 5  |
| 4    | DESCRIÇÃO DOS MATERIAIS DE ACABAMENTOS.....         | 6  |
| 4.1  | Piso e revestimentos .....                          | 6  |
| 4.2  | Pintura.....  | 7  |
| 4.3  | Teto.....   | 7  |
| 4.4  | Parede .....  | 8  |
| 4.5  | Esquadrias .....                                    | 8  |
| 4.6  | Cobertura .....                                     | 9  |
| 4.7  | Bancadas e Balcões .....                            | 9  |
| 4.8  | Bate Macas.....                                     | 9  |
| 4.9  | Louças e Metais.....                                | 9  |
| 4.10 | Quadro de Acabamentos .....                         | 11 |
| 5    | ACESSIBILIDADE.....                                 | 14 |
| 6    | INSTALAÇÃO HIDROSSANITÁRIA.....                     | 14 |
| 7    | INSTALAÇÃO ELÉTRICA.....                            | 14 |
| 8    | CLIMATIZAÇÃO DAS ÁREAS SEMICRÍTICAS E CRÍTICAS..... | 14 |
| 9    | EFLUENTES E ÁGUAS PLUVIAIS .....                    | 14 |
| 10   | GASES MEDICINAIS .....                              | 15 |
| 11   | RESÍDUOS DE SERVIÇO DE SAÚDE (RSS).....             | 15 |
| 12   | LIMPEZA GERAL.....                                  | 15 |

## **1 INTRODUÇÃO**

O presente memorial descritivo tem como objetivo de explanar as características e as soluções adotadas dos serviços, produtos e materiais, que serão desenvolvidas na construção do Hospital Municipal de Uiraúna.

A realização do projeto seguiu as orientações das seguintes resoluções e normas:

Resolução de diretoria colegiada – RDC nº50/2002;

Resolução da diretoria colegiada – RDC nº51/2011;

Associação Brasileira de Normas Técnicas NBR 9050/2020;

## 2 DADOS CADASTRAIS

|                         |   |
|-------------------------|---|
| Razão Social            | Município de Uiraúna  |
| Nome Fantasia           | Município De Uiraúna - Prefeitura Municipal                 |
| CNPJ                    | 08.924.078/0001-04  |
| Nome do Estabelecimento | Hospital Municipal de Uiraúna -<br>Dr. Manoel Nogueira Neto |
| Endereço                | Rua Floriano Peixoto, Uiraúna, PB.                          |
| Tipo de Unidade         | Hospital de Atendimento de Urgência e<br>Emergência         |
| Esfera Administrativa   | Pública Municipal   |
| Natureza da Organização | Administração direta  |
| Área Construída         | 1.695,64 m <sup>2</sup>                                     |
| Número de Leitos        | 30 leitos   |

## 3 MEMORIAL DO PROJETO

A localização do referido hospital, encontra-se em uma região onde em horários de pico a temperatura ambiente poderá ser superior a 39°C. Afim de diminuir a absorção de calor, na cobertura será utilizada estrutura metálica evitando-se uso de lajes, do qual foram utilizadas apenas para área técnica. No entorno, será prevista área permeável com vegetação afim de proporcionar um ambiente harmônico, bem como, possibilitar um melhor conforto térmico.

A disposição do projeto procurou favorecer a qualidade do conforto ambiental, do qual a posição dos leitos das enfermarias e as demais zonas de recuperação dos pacientes do qual será utilizado brises horizontais de forma que diminua a incidência solar direta e que possibilite a entrada de luz natural, visto que, em ambientes com longa permanência de pacientes influencia no equilíbrio de alguns hormônios produzidos pelo corpo e possibilita um atendimento mais humanizado, o que auxilia na recuperação de enfermos.

### 3.1 Circulações e Fluxos

Procurou-se organizar o fluxo de acordo com cada setor funcional, evitando-se intercruzamento de fluxos indesejáveis ou incompatíveis entre pacientes e os profissionais de saúde.

O fluxo dos pacientes se dá pela sua chegada através do estacionamento ou pela área de desembarque onde serão recepcionados pela recepção e registro, do qual será encaminhado para uma avaliação de enfermagem (triagem), em que serão verificados os sinais vitais. Após avaliação, os pacientes são encaminhados seguindo protocolos médicos previamente estabelecidos. No caso dos pacientes em estado de emergência, poderão chegar através da ambulância, onde será diretamente encaminhado para os procedimentos de emergências e posteriormente conduzido de acordo com os protocolos do estabelecimento.

Os funcionários acessarão a unidade através dos seus devidos vestiários onde guardarão seus pertences pessoais e depois se dirigirão aos seus postos de trabalho.

## **3.2 Serviços**

Caracteriza-se pela prestação de serviços de saúde aos usuários do Sistema Único de Saúde – SUS, de atendimento de urgência e emergência, oferecendo assistência hospitalar de qualidade em Obstetrícia, Pediatria Clínica, Clínica Médica e cirúrgica, Medias Cirurgias.

Os serviços contará juntamente com atendimento imediato de assistência à saúde nos casos de atendimento a pacientes externos em situações de sofrimento, sem risco de vida (urgência) ou com risco de vida (emergência); atendimento de assistência à saúde em regime de internação do qual abrange pacientes que necessitam de assistência direta programada por período superior a 24 horas (pacientes internos); atendimento de apoio ao diagnóstico e terapia, cujo, atende pacientes internos e externos em ações de apoio direto ao reconhecimento e recuperação do estado da saúde (contato direto).

A Prestação de serviços de apoio técnico contará com atendimento direto a assistência à saúde em funções de apoio (contato indireto); apoio à gestão e execução administrativa fornecerá atendimento ao estabelecimento em funções administrativas; e apoio logístico em relação ao atendimento ao estabelecimento em funções de suporte operacional.

## **3.3 Atividades Assistenciais**

As atividades do Hospital Municipal de Uiraúna prestarão procedimentos médicos de acordo com grau de complexidade do hospital e sua habilitação respeitando a capacidade operacional instalada. A prestação de atendimento imediato de assistência à saúde será realizada atividades em pacientes nos casos sem risco de vida (urgência de baixa e média complexidade) procedimentos de enfermagem, triagem, atendimentos e procedimentos de urgência.

Nos casos de paciente com risco de vida (emergência) e nos casos sem risco de vida (urgências de alta complexidade) será prestado o primeiro atendimento ao paciente, atendimentos e procedimentos de emergência e urgência de alta complexidade, manter o paciente em observação por período de até 24 horas, prestar atendimento social ao paciente e/ou acompanhante.

A prestação de atendimento de assistência à saúde em regime de internação de pacientes adultos e infantis concederá assistência psicológica, social, nutricional e distribuir alimentação a pacientes (em locais específicos ou no leito) e a acompanhantes (quando for o caso), executar e registrar a assistência médica diária, bem como, conceder assistência pedagógica infantil (de 1º grau) quando o período de internação for superior a 30 dias.

Na Internação de pacientes em regime de terapia intensiva serão fornecidos condições de internar pacientes críticos, conforme grau de risco, faixa etária (exceto neonatologia), patologia e requisitos de privacidade, executar e registrar a assistência médica intensiva e enfermagem intensiva, manter condições de monitoramento e assistência respiratória 24 horas, prestar assistência nutricional e distribuir alimentação aos pacientes, bem como, prestar apoio diagnóstico laboratorial, de imagens, hemoterápico, cirúrgico e terapêutico durante 24 horas.

A prestação de atendimento de apoio ao diagnóstico e terapia será realizado procedimentos cirúrgicos, partos normais, cirúrgicos e intercorrências obstétricas, desenvolvimento de atividades de oxigenoterapia hiperbárica.

Nos serviços de apoio técnico prestará condições de assistência farmacêutica, bem como, os serviços terceirizados por empresa especializada como assistência alimentar a indivíduos enfermos e sadios, fornecer condições de esterilização de material médico, de enfermagem, laboratorial, cirúrgico e roupas.

Os serviços de apoio de gestão e execução administrativa realizará serviços administrativos do estabelecimento, planejamento clínico, de enfermagem e técnico e documentação e informação em saúde.

As atividades relacionadas ao apoio logístico prestarão condições de lavagem das roupas usadas do qual será terceirizado por uma empresa especializada, executar serviços de armazenagem de materiais e equipamento, técnicas para revelação, impressão e guarda de chapas e filmes, manutenção do estabelecimento, condições de guarda, conservação, retirada de cadáveres, condições de conforto e higiene ao público, paciente e funcionário.

## QUADRO DE LEITOS

| SETOR FUNCIONAL                             |                     |
|---|---------------------|
| <b>LEITOS DE OBSERVAÇÃO</b>                 | <b>Nº DE LEITOS</b> |
| Internação de Curta Duração                 | 5 leitos            |
| <b>LEITOS DE INTERNAÇÃO</b>                 | <b>Nº DE LEITOS</b> |
| Enfermaria em clínica médica                | 10 leitos           |
| Enfermaria em clínica cirúrgica             | 4 leitos            |
| Enfermaria pediátrica                       | 4 leitos            |
| Enfermaria obstétrica                       | 4 leitos            |
| Quarto de isolamento                        | 2 leitos            |
| Quarto para pré-parto/parto/pós-parto – PPP | 1 leito             |
| Total                                       | 30 leitos           |

## 4 DESCRIÇÃO DOS MATERIAIS DE ACABAMENTOS

### 4.1 Piso e revestimentos

A regularização de base para revestimento de piso será executada com argamassa traço 1:3 (cimento e areia) com espessura de 2cm, sobre a base, com finalidade de corrigir irregularidades e nivelar a superfície. A base deverá obter uma superfície nivelada, desempenada, curada e endurecida. O traço deve ser ajustado experimentalmente, observando-se a característica da argamassa quanto à trabalhabilidade.

Aplicação deverá considerar declividade mínima de 0,5% em direção aos ralos. As especificações serão empregadas de acordo com as indicações contidas no projeto de arquiteta.

Deverão ser aplicados ao piso revestimentos de porcelanato de material liso e fácil higienização com índice de absorção de água inferior a 4%. Os rejuntas serão executados com epóxi ou equivalente. O rodapé será executado com o mesmo material do piso, do qual deverá ser embutido na parede, não havendo saliência com altura de 10cm.

Será utilizado o revestimento conforme as indicações contidas no projeto de arquitetura, Porcelanato 60x60cm, bordas retificadas, marca de referência Portinari, linha Loft AL. Rejunte epóxi ou equivalente na cor semelhante ao

porcelanato. Assentamento com argamassa, industrializado cimento cola a base de Cimento Portland.

Deverá ser executado Manta vinílica, com espessura de 2 mm, marca de referência Forbo, linha Sphera Element, Cor Greige 50028, ou equivalente técnico. Além disso, o piso vinílico deverá subir 10 cm nas paredes, com a função de rodapé. No Centro cirúrgico será aplicado Manta vinílica condutiva, marca de referência Fadamac Traffic, ELS (61X61) cm – espessura de 2mm, ou equivalente, aplicado com cola condutiva sobre malha de cobre conectado ao ponto de aterramento.

Piso industrial de alta resistência, agregado tipo Granitina ou similar, moldado in loco, com espessura mínima de 20mm, na cor cinza, em placas de 100x100cm separadas por juntas de dilatação em material plástico na cor preta. Tratamento superficial com impermeabilizante acrílico metalizado antiderrapante à base d'água.

Na área externa da edificação será aplicado concreto industrial com tela metálica, acabamento semipolido FCK - 25mpa, sobre lona plástica e com junta de dilatação serrada 4x40mm a cada 2 metros lineares - cor natural.

O revestimento ACM (Material de Alumínio Composto) será aplicado na fachada e nas marquises com espessura de 3 mm com cortes a laser e com cores e dimensões definidas de acordo com o projeto de arquitetura.

Nas muretas externas e o trecho de parede onde houver lavatório deverá constar de revestimento ref. Elizabeth, cor lux neve 10x10 tipo A ou similar, de modo a evitar infiltrações.

## **4.2 Pintura**

As paredes internas deverão ser lixadas, exceto os locais que receberão revestimento cerâmico, com posterior aplicação de 01 demão de selador. Após a preparação, as paredes internas deverão receber 02 demãos massa pva, seguida de 02 demãos de pintura acrílica acetinado tipo hospitalar e tinta esmalte epóxi antimofa em massa, na cor branca, da Sherwin Williams ou equivalente técnico, conforme indicações no projeto de arquitetura.

Nas paredes externas da fachada deverão ser lixadas com posterior aplicação de 02 demãos de selador, 02 demãos de massa acrílica e 02 demãos de pintura acrílica referência Inquine ou equivalente técnico, segundo as cores do projeto arquitetônico.

## **4.3 Teto**

A unidade hospitalar contará com:

Forro constituído por placas de gesso corrido de 600x600mm, com 10mm de espessura, rejuntadas com massa de gesso. Sistema de sustentação com tirantes de aço galvanizado n. 18, espaçados a cada 600mm, fixados diretamente na laje com pinos metálicos. Juntas de dilatação em perfil “L” invertido em alumínio, com acabamento natural, localizadas nos encontros do forro com as paredes.

Forro fixo constituído por placas de gesso acartonado de 625x1250mm, na cor branca (marca GYPREX ou equivalente). Sistema de sustentação com tirantes de aço galvanizado n. 18, espaçados a cada 600mm, fixados diretamente na laje com pinos metálicos. Juntas de dilatação em perfil “L”

invertido em alumínio, com acabamento natural, localizadas nos encontros do forro com as paredes.

Forro de gesso contínuo com acabamento monolítico com pintura acrílica lavável, linha hospitalar, na cor branca, montado sobre perfil "T" de aço ou equivalente.

Pintura em tinta acrílica lavável na cor branco neve, com acabamento fosco, aplicada sobre laje rebocada e regularizada com massa acrílica niveladora.

#### **4.4 Parede**

As paredes externas e internas serão em alvenaria de tijolo cerâmico de oito furos (dimensões: 14x19x24cm), de boa procedência, forma retangular, faces planas, quinas vivas e bem cozidos e deverão ficar perfeitamente alinhadas e apumadas. As paredes de alvenaria serão executadas de cutelo, com espessura nominal de 14 cm, assentadas com argamassa de cimento, cal e areia, no traço 1:2:8, com juntas de 15 mm. Nas amarrações de canto ou de centro das paredes, os furos dos tijolos de topo deverão ser preenchidos com areia e o acabamento executado com cimento e areia, antes do reboco.

Na casa de bombas a alvenaria deverá ter seu assentamento deitado desta forma reduzindo o nível do ruído, quebrando e refletindo as ondas sonoras. As paredes das salas onde houver previsão de equipamentos emissores de radiação deverão possuir blindagem com argamassa baritada ou chumbo do qual deverá ser especificado por um físico especializado.

Nos banheiros as divisórias serão de material laminado melamínico decorativo de alta pressão (AP), em placas conforme identificado no projeto de arquitetura, espessura de 1,3mm, acabamento texturizado (TX) dupla face, na cor branco neve ou equivalente.

#### **4.5 Esquadrias**

##### **Portas:**

As portas deverão ser dos seguintes tipos: Madeira revestida com laminado melamínico cor branco neve, veneziana de alumínio anodizado na cor branco neve com tela milimetrada em aço inox, malha 2mm<sup>2</sup>, vidro temperado incolor 10mm. As maçanetas tipo alavanca com acabamento cromado. A porta da sala de exames de raio-x deverá ser comprada pronta com caixilhos de aço e devida proteção contra radiação.

##### **Janelas, Visores E Guichês:**

As janelas serão de alumínio anodizado branco com dimensões e localizações conforme projeto arquitetônico.

##### **Gradil E Portões**

Serão de alumínio anodizado nas cores de acordo com o projeto de arquitetura.



## **Vidro**

Os vidros serão laminados, temperados e incolores nas espessuras de 6,0mm. Na sala de raio-x será utilizado vidro fixo plumbífero 8mm.

### **4.6 Cobertura**

A cobertura principal e das marquises será de estrutura metálica conforme o projeto arquitetônico. Na cobertura principal o fechamento será com telha canal estilo americana, com a inclinação mínima 25% e nas marquises uso da telha trapezoidal em galvalume 0.65mm.

As lajes das áreas técnicas terão impermeabilização com proteção mecânica em argamassa sobre manta asfáltica espessura 4 mm.

#### **Calhas e rufos:**

Deverão ser executados conforme projeto de cobertura, calhas tipo coxo em chapas zincada galvanizadas nº 24, rufos em chapa zincada galvanizada nº 26. Na estrutura do gerador a calha e os rufos deverão ser realizados de concreto.

#### **Chapins e Pingadeira:**

Os chapins serão de concreto pré-moldado e pingadeira de granito na cor branco Siena.

### **4.7 Bancadas e Balcões**

As bancadas e balcões terão tampos de aço inox e granito na cor branco Siena excetuando-se àquelas indicadas no detalhamento do projeto executivo de arquitetura.

### **4.8 Bate Macas**

Serão instalados nos locais indicados no projeto arquitetônico bate macas fixo com 20 cm de altura (mod.1800i) marca de referência enterprises, com perfil de alumínio e cobertura de vinil de alto impacto, cor cinza claro ou equivalente. Cantoneira adesiva em vinil de alto impacto - enterprises, cor cinza claro, ângulo 90°, espessura=2mm ou equivalente.

### **4.9 Louças e Metais**

#### **Louças**

- Cuba universal para embutir, oval, em louça na cor branco gelo (ref. Deca código L37 ou equivalente técnico).
- Cuba de aço inox aisi 304, 1mm de espessura, borda lisa, dim. 50x40x24cm (LxPxA) ou equivalente técnico.

- Cuba em aço inox aisi 304 chapa #16, soldada em todo o contorno com a bancada e acabamento padrão sanitário ou equivalente técnico.
- Bacia sanitária em louça do tipo convencional, na cor branco gelo, com sistema VDR (Volume de Descarga Reduzida), vazão de 6l/acionamento, com sistema de válvula de descarga (ref. Deca linha Vogue Plus código P5 ou equivalente técnico).
- Bacia sanitária com caixa acoplada na cor branca (ref. Celite linha Smart código 16351 ou equivalente técnico).
- Mictório convencional em louça na cor branco gelo, sistema de válvula de descarga (ref. Deca M711 ou equivalente técnico).
- Lavatório pequeno suspensa linha ravena 1915 - deca ou equivalente técnico.
- Lavatório para assepsia para antecâmara do quarto de isolamento - em aço inox 430, dim. 40x36x34 (LxPxA) - Torneira com acionamento mecânico através do joelho ou equivalente técnico.
- Lavatório cirúrgico, em aço inox, ref. Sica Inox - 2 torneiras automáticas modelo Touch Less, com acionamento por pedal elétrico ou hidráulico, na altura do joelho ou no chão, ou equivalente técnico.
- Lavatório de canto cód. 04013 - cor branca celite ou similar.

### **Metais**

- Torneira de mesa para lavatório pressmatic 110 chrome docolmatic da docol ou equivalente cod. 17160806 ou equivalente técnico.
- Torneira clínica de mesa com possibilidade de fechamento com cotovelo, bica alta e móvel, com arejador, acabamento cromado, marca de referência wog, código 6568712 ou equivalente técnico.
- Torneira de parede, 1/2 volta, bica alta e móvel, acabamento cromado, com arejador, marca de referência deca, código 116852 ou equivalente técnico.
- Chuveiro deca tradicional ref. 1995 cct ou equivalente técnico.

#### 4.10 Quadro de Acabamentos

|                                       |   | Piso |   |   |   |   | Parede |   |   | Teto |   |   |   |
|---------------------------------------|---|------|---|---|---|---|--------|---|---|------|---|---|---|
|                                       |   | 1    | 2 | 3 | 4 | 5 | 1      | 2 | 3 | 1    | 2 | 3 | 4 |
| <b>Ambiente</b>                       |   |      |   |   |   |   |        |   |   |      |   |   |   |
| <b>APOIO AO DIAGNÓSTICO E TERAPIA</b> | Sala média de cirurgia (geral)                      |      |   |   | X |   |        | X |   |      |   |   | X |
|                                       | Área de escovação (degermação cirúrgica dos braços) | X    |   |   |   |   | X      |   |   |      |   |   | X |
|                                       | Posto de enfermagem e serviços                      | X    |   |   |   |   |        | X |   |      |   |   | X |
|                                       | Área de recuperação pós-anestésica                  | X    |   |   |   |   | X      |   |   |      |   |   | X |
|                                       | Depósito de equipamentos e materiais                | X    |   |   |   |   | X      |   |   |      |   |   | X |
|                                       | Sala de utilidades                                  | X    |   |   |   |   |        | X |   |      |   |   | X |
|                                       | Depósito de material de limpeza (DML)               | X    |   |   |   |   |        | X |   |      |   |   | X |
|                                       | Sala para assistência de R.N.                       | X    |   |   |   |   |        | X |   |      |   |   | X |
|                                       | Sala Exames Raio-X                                  | X    |   |   |   |   | X      |   |   | X    |   |   |   |
|                                       | Sala de revelação digital                           | X    |   |   |   |   | X      |   |   | X    |   |   |   |
|                                       | Sala de ultrassom                                   | X    |   |   |   |   | X      |   |   | X    |   |   |   |
|                                       | Sanitário com vestiário para func.(barreira)        | X    |   |   |   |   |        | X |   |      |   |   | X |
|                                       | Sanitário com vestiário para pac. (barreira)        | X    |   |   |   |   |        | X |   |      |   |   | X |
|                                       | Sala de resíduos                                    | X    |   |   |   |   |        | X |   | X    |   |   |   |

|                   |  | Piso |   |   |   |   | Parede |   |   | Teto |   |   |
|-------------------|--|------|---|---|---|---|--------|---|---|------|---|---|
|                   |  | 1    | 2 | 3 | 4 | 5 | 1      | 2 | 3 | 1    | 2 | 3 |
| <b>Ambiente</b>   |  |      |   |   |   |   |        |   |   |      |   |   |
| <b>INTERNAÇÃO</b> | Posto de enfermagem / Serviços / prescrição médica   | X    |   |   |   |   | X      |   |   | X    |   |   |
|                   | Área ou antecâmara de acesso ao quarto de isolamento | X    |   |   |   |   |        | X |   | X    |   |   |
|                   | Quarto de isolamento                                 | X    |   |   |   |   | X      |   |   | X    |   |   |
|                   | Enfermaria em clínica médica                         | X    |   |   |   |   | X      |   |   | X    |   |   |
|                   | Enfermaria em clínica cirúrgica                      | X    |   |   |   |   | X      |   |   | X    |   |   |
|                   | Enfermaria pediátrica                                | X    |   |   |   |   | X      |   |   | X    |   |   |
|                   | Enfermaria obstétrica                                | X    |   |   |   |   | X      |   |   | X    |   |   |
|                   | Quarto para pré-parto/parto/pós-parto – PPP          | X    |   |   |   |   |        | X |   | X    |   |   |
|                   | Sala acolhimento de Parturiente                      | X    |   |   |   |   |        | X |   | X    |   |   |
|                   | Banho Pacientes                                      | X    |   |   |   |   |        | X |   | X    |   |   |
|                   | Sala de utilidades                                   | X    |   |   |   |   |        | X |   | X    |   |   |
|                   | Rouparia   | X    |   |   |   |   | X      |   |   | X    |   |   |
|                   | Depósito de material de limpeza (DML)                | X    |   |   |   |   |        | X |   | X    |   |   |
|                   | Área para guarda de macas e cadeira de rodas         | X    |   |   |   |   | X      |   |   | X    |   |   |
|                   | Depósito de equipamentos e materiais                 | X    |   |   |   |   | X      |   |   | X    |   |   |
|                   | Repouso profissionais                                | X    |   |   |   |   | X      |   |   | X    |   |   |
|                   | Banho (Repouso profissionais)                        |      |   | X |   |   |        |   | X | X    |   |   |
| Sala de resíduos  | X  |      |   |   |   | X |        |   | X |      |   |   |

|               |  | Piso |   |   |   |   | Parede |   |   | Teto |   |   |
|---------------|--|------|---|---|---|---|--------|---|---|------|---|---|
| Ambiente      |  | 1    | 2 | 3 | 4 | 5 | 1      | 2 | 3 | 1    | 2 | 3 |
| APOIO TÉCNICO | Area para armazenagem e controle (CAF)                                 | x    |   |   |   |   |        | x |   | x    |   |   |
|               | Area de distribuição   | x    |   |   |   |   |        | x |   | x    |   |   |
|               | Area para dispensação  | x    |   |   |   |   |        | x |   | x    |   |   |
|               | Sala de unitarização de medicamentos                                   | x    |   |   |   |   |        | x |   | x    |   |   |
|               | Deposito de material de limpeza (DML)                                  | x    |   |   |   |   |        | x |   | x    |   |   |
|               | Sala administrativa  | x    |   |   |   |   |        | x |   | x    |   |   |
|               | Sanitários com vestiários para funcionários                            |      |   | x |   |   |        |   | x | x    |   |   |
|               | Almoxaritado   | x    |   |   |   |   |        | x |   | x    |   |   |
|               | Area para recepção, descontaminação e separação de materiais           |      |   | x |   |   |        |   | x | x    |   |   |
|               | Sala de armazenagem e distribuição de materiais e roupas esterilizados | x    |   |   |   |   |        | x |   | x    |   |   |
|               | Sala de armazenagem geral de roupa suja                                | x    |   |   |   |   |        | x |   | x    |   |   |
|               | Sala de esterilização/Estocagem de material                            | x    |   |   |   |   |        | x |   | x    |   |   |
|               | Area para recepção e inspeção de alimentos e utensílios                |      |   | x |   |   |        | x |   |      |   | x |
|               | Sanitários e Vestiário para funcionários                               |      |   |   |   |   |        |   |   |      |   |   |
|               | Refeitório   |      |   | x |   |   |        | x |   |      |   | x |

|                 |  | Piso |   |   |   |   | Parede |   |   | Teto |   |   |
|-----------------|--|------|---|---|---|---|--------|---|---|------|---|---|
| Ambiente        |  | 1    | 2 | 3 | 4 | 5 | 1      | 2 | 3 | 1    | 2 | 3 |
| APOIO LOGÍSTICO | Necrotério / Sala de preparo e guarda de cadáver |      |   | x |   |   |        |   | x | x    |   |   |
|                 | Area para tanques de gases medicinais            |      |   | x |   |   |        | x |   |      | x |   |
|                 | Casa de bombas / máquinas                        |      | x |   |   |   |        | x |   |      | x |   |
|                 | Área externa para embarque de carro funerário    |      |   |   |   | x |        |   |   |      |   |   |
|                 | Sala para grupo gerador                          |      |   | x |   |   |        |   | x |      | x |   |
|                 | Abrigo de recipientes de resíduos (lixo)         |      |   | x |   |   |        |   | x |      | x |   |

|                      |  | Piso |   |   |   |   | Parede |   |   | Teto |   |   |
|----------------------|--|------|---|---|---|---|--------|---|---|------|---|---|
| Ambiente             |  | 1    | 2 | 3 | 4 | 5 | 1      | 2 | 3 | 1    | 2 | 3 |
| ATENDIMENTO IMEDIATO | Sala de emergências                          | x    |   |   |   |   | x      |   |   | x    |   |   |
|                      | Sala de higienização                         | x    |   |   |   |   |        | x |   | x    |   |   |
|                      | Sala de utilidades                           | x    |   |   |   |   |        | x |   | x    |   |   |
|                      | Sala de procedimentos                        | x    |   |   |   |   | x      |   |   | x    |   |   |
|                      | Área externa para desembarque de ambulâncias |      |   |   |   | x |        |   |   |      |   |   |

|                          |   | Piso |   |   |   |   | Parede |   |   | Teto |   |   |
|--------------------------|---|------|---|---|---|---|--------|---|---|------|---|---|
|                          |   | 1    | 2 | 3 | 4 | 5 | 1      | 2 | 3 | 1    | 2 | 3 |
| Ambiente                 |   | 1    | 2 | 3 | 4 | 5 | 1      | 2 | 3 | 1    | 2 | 3 |
| ATENDIMENTO AMBULATORIAL | Sala de curativos / suturas                       |      | X |   |   |   | X      |   |   | X    |   |   |
|                          | Sala de inalação coletiva                         |      | X |   |   |   | X      |   |   | X    |   |   |
|                          | Sala de aplicação de medicamentos                 |      | X |   |   |   | X      |   |   | X    |   |   |
|                          | Consultório indiferenciado                        |      | X |   |   |   | X      |   |   | X    |   |   |
|                          | Internação de Curta Duração                       | X    |   |   |   |   |        | X |   | X    |   |   |
|                          | Posto de enfermagem e serviços                    | X    |   |   |   |   |        | X |   | X    |   |   |
|                          | Sala Triagem                                      |      | X |   |   |   | X      |   |   | X    |   |   |
|                          | Sala de serviço social                            |      | X |   |   |   | X      |   |   |      |   | X |
|                          | Area para registro de pacientes / marcação        |      | X |   |   |   | X      |   |   |      |   | X |
|                          | Sala de espera para pacientes e acompanhantes     |      | X |   |   |   | X      |   |   |      |   | X |
|                          | Depósito de material de limpeza (DML)             |      |   | X |   |   |        |   | X |      |   | X |
|                          | Sanitários para pacientes e público (mas. e fem.) |      |   | X |   |   |        |   | X |      |   | X |
|                          | Area para guarda de macas e cadeira de rodas      |      | X |   |   |   | X      |   |   |      |   | X |
|                          | Sanitários com vestiários para funcionários       |      |   | X |   |   |        |   | X |      |   | X |

|            |                     | Piso |   |   |   |   | Parede |   |   | Teto |   |   |
|------------|---------------------|------|---|---|---|---|--------|---|---|------|---|---|
|            |                     | 1    | 2 | 3 | 4 | 5 | 1      | 2 | 3 | 1    | 2 | 3 |
| Ambiente   |                     | 1    | 2 | 3 | 4 | 5 | 1      | 2 | 3 | 1    | 2 | 3 |
| APOIO ADM. | Sala administrativa |      | X |   |   |   | X      |   |   |      |   | X |

### Legenda:

#### Piso

- 1 - Manta vinílica ou similar.
- 2 - Piso de alta resistência mecânica, tipo granitina antiderrapante ou similar.
- 3 - Porcelanato retificado, 60x60cm, ref. Portinari, com acabamento natural (antiderrapante) ou similar.
- 4 - Manta vinílica condutiva ou similar.
- 5 - Piso em concreto industrial com tela metálica, acabamento semipolido.

#### Parede

- 1 - Massa corrida, acabamento com pintura acrílica lavável - linha hospitalar.
- 2 - Massa corrida, acabamento com pintura epóxi.
- 3 - Porcelanato retificado, 60x60cm, ref. Portinari, com acabamento natural (antiderrapante) ou similar.

#### Teto

- 1 - Gesso corrido com pintura PVA cor branco neve.
- 2 - Laje rebocada com pintura acrílica lavável.
- 3 - Forro monolítico com pintura acrílica lavável - linha hospitalar.
- 4 - Gesso acartonado com pintura PVA cor branco neve.

## **5 ACESSIBILIDADE**

Deve-se ser respeitado as alturas, dimensões e especificações, dos equipamentos, bancadas, portas e seu sentido de abertura de porta contida no projeto arquitetônico, bem como, as inclinações, e quantidade de vagas e distância apresentadas no projeto.

A quantidade de sanitários mínima foi dimensionada conforme ABNT NBR 9050/2015. os mesmos devem possuir entrada independente, de modo a possibilitar que a pessoa com deficiência possa utilizar instalação sanitária acompanhada de uma pessoa do sexo oposto.

A sinalização tátil de alerta no piso deve ser antiderrapante, em qualquer condição, devendo ser garantida a condição antiderrapante durante todo o ciclo de vida da edificação/ambiente, tanto em áreas internas como externas; ter relevo contrastante em relação ao piso adjacente para ser claramente percebida por pessoas com deficiência visual que utilizam a técnica de bengala longa; ter contraste de luminância em relação ao piso adjacente, para ser percebida por pessoas com baixa visão devendo ser garantida a cor do relevo durante todo o ciclo de vida da edificação/ambiente, tanto em áreas internas como externas. conforme ABNT NBR 16537/2016.

## **6 INSTALAÇÃO HIDROSSANITÁRIA**

Serão de acordo com as normas da companhia de água e memorial específico. O estabelecimento terá o abastecimento de água potável a partir da rede pública, com autonomia de no mínimo por dois dias e o reservatório de água deverá ser duplos para permitir o uso de um enquanto o outro estiver interdito para reparos ou limpeza.

Como especificado no projeto, a unidade possuirá dois reservatórios independentes, um exclusivo apenas para a lavanderia hospitalar de acordo com o ministério da saúde e o outro destinado para o restante dos compartimentos, do qual, deverá possuir uma parte destinada para reserva de incêndio de acordo com a norma do corpo de bombeiros e também um reservatório inferior.

## **7 INSTALAÇÃO ELÉTRICA**

O fornecimento de energia elétrica será realizado pela concessionária e um sistema de geração de energia de emergência, do qual deverá seguir os padrões da concessionária e memorial específico.

## **8 CLIMATIZAÇÃO DAS ÁREAS SEMICRÍTICAS E CRÍTICAS**

Nos ambientes que não tiver ventilação natural, haverá um sistema de ventilação mecânica e todos os ambientes que há uma necessidade de tratamento do ar, deverá ser realizado conforme a legislação.

## **9 EFLUENTES E ÁGUAS PLUVIAIS**

Todo o esgoto resultante desse deverá ser lançado na rede pública de coleta e tratamento de esgoto ou estação de tratamento.

A coleta de água pluvial deverá ser feita através de calhas e destinado para galeria de águas pluviais.

## **10 GASES MEDICINAIS**

Todos os ambientes onde tiverem atendimento a paciente, conforme haver a necessidade, haverá o sistema de gases medicinais em conformidade com a RDC 50/2002.

## **11 RESÍDUOS DE SERVIÇO DE SAÚDE (RSS)**

A central de resíduos deverá abrigar no lado externo da edificação do qual será acondicionado por respectivas classes geradoras. Devem ser acondicionados de acordo com as orientações dos serviços locais de limpeza urbana, utilizando-se sacos impermeáveis, contidos em recipientes e receber identificação.

O compartimento do resíduo do grupo A e E abrigará resíduos que possuem a possível presença de agentes biológicos que, por suas características, podem apresentar risco de infecção, e resíduos constituídos por materiais perfurocortantes como objetos e instrumentos contendo cantos, bordas, pontos ou protuberâncias rígidas e agudas capazes de cortar ou perfurar.

O compartimento do resíduo do grupo D recicláveis, são aqueles que após sofrerem uma transformação física ou química podem ser reutilizados no mercado, seja sob a forma original ou como matéria-prima de outros materiais para finalidades diversas. Por exemplo papel, plástico, vidro, metal.

O compartimento do resíduo do grupo D não recicláveis são exemplos: fraldas descartáveis; papel higiênico; algodão, gaze, compressas, luvas e ataduras sem sangue ou secreção na forma livre, blister de medicamento vazio, esponjas, aventais, toucas e propés descartáveis desde que não apresentem contaminação; seringas de diluição; equipo para dieta; frasco de dieta, entre outros.

## **12 LIMPEZA GERAL**

As dependências deverão ser entregues perfeitamente limpas e livres de entulhos e materiais de construção.

João Pessoa, 27 de março de 2025.

---

Prefeitura Municipal de Uiraúna

CNPJ - 08.924.078/0001-04

Proprietário

Documento assinado digitalmente

 gov.br

EWERTON LUCENA VIEGAS

Data: 29/08/2022 10:52:03-0300

Verifique em <https://verificador.iti.br>

---

Arq. Ewerton Lucena Viegas

CAU PB nº A191131-7

Responsável Técnico pelo Projeto

**Obra**  
REPROGRAMAÇÃO DA UNIDADE DE ATENÇÃO ESPECIALIZADA EM SAÚDE DE UIRAÚNA-PB

**Bancos**  
SINAPI - 02/2025 - Paraíba  
SBC - 03/2025 - Paraíba  
SICRO3 - 10/2024 - Paraíba  
ORSE - 12/2024 - Sergipe  
SEINFRA - 028 - Ceará  
EMOP - 02/2025 - Rio de Janeiro

**B.D.I.**  
22,47%

**Encargos Sociais**  
Desonerado: embutido nos preços unitário dos insumos de mão de obra, de acordo com as bases.

**Planilha Orçamentária Resumida**

| Item | Descrição  | Total      | Peso (%) |
|------|--|------------|----------|
| 1    | ADMINISTRAÇÃO DA OBRA  | 95.615,07  | 1,89 %   |
| 2    | MOVIMENTAÇÃO DE TERRA  | 14.046,32  | 0,28 %   |
| 3    | INFRAESTRUTURA - FUNDAÇÕES (SAPARAS, PILARETES E VIGAS BALDRAME) | 15.018,79  | 0,30 %   |
| 4    | SUPERESTRUTURA (PILARES, VIGAS, LAJES E RESERVATÓRIO)            | 727.742,89 | 14,36 %  |
| 5    | ALVENARIAS   | 53.377,32  | 1,05 %   |
| 6    | INSTALAÇÕES HIDRÁULICAS  | 45.470,02  | 0,90 %   |
| 7    | INSTALAÇÕES SANITÁRIAS   | 254.404,25 | 5,02 %   |
| 8    | INSTALAÇÕES PLUVIAIS   | 86.145,87  | 1,70 %   |
| 9    | PAVIMENTAÇÕES - INTERNAS E EXTERNAS                              | 488.668,14 | 9,65 %   |
| 10   | REVESTIMENTOS  | 688.993,35 | 13,60 %  |
| 11   | ESQUADRIAS   | 303.730,58 | 5,99 %   |
| 12   | COBERTURAS   | 323.010,82 | 6,38 %   |
| 13   | PINTURA  | 279.773,92 | 5,52 %   |
| 14   | COMBATE À INCENDIO   | 76.999,01  | 1,52 %   |
| 15   | SPDA/ATERRAMENTO   | 55.582,92  | 1,10 %   |
| 16   | INSTALAÇÕES ELÉTRICAS  | 273.295,87 | 5,39 %   |
| 17   | GÁS MEDICINAL  | 213.219,12 | 4,21 %   |
| 18   | CABEAMENTO ESTRUTURADO   | 116.691,95 | 2,30 %   |
| 19   | SINALIZAÇÃO DE ENFERMAGEM  | 63.522,04  | 1,25 %   |
| 20   | CLIMATIZAÇÃO E VENTILAÇÃO  | 229.651,25 | 4,53 %   |



PREFEITURA MUNICIPAL DE UIRAÚNA  
CNPJ: 08.924.078/0001-04

|    |  |                   |  |   |  |            |        |
|----|--|-------------------|--|---|--|------------|--------|
| 21 |  | SUBESTAÇÃO ÁEREA  |  | 1 |  | 87.659,09  | 1,73 % |
| 22 |  | GRUPO GERADOR     |  | 1 |  | 336.595,18 | 6,64 % |
| 23 |  | IMPERMEABILIZAÇÃO |  | 1 |  | 94.298,50  | 1,86 % |
| 24 |  | SERVIÇOS DIVERSOS |  | 1 |  | 142.910,31 | 2,82 % |

**Total sem BDI** 4.137.258,23  
**Total do BDI** 929.164,35  
**Total Geral** 5.066.422,58

FRANCISCO MOREIRA  
GONCALVES  
SEGUNDO:0825337747  
9

Assinado de forma digital por  
FRANCISCO MOREIRA GONCALVES  
SEGUNDO:08253377479  
Dados: 2025.03.26 10:28:44 -03'00'

---

FRANCISCO MOREIRA GONÇALVES SEGUNDO  
ENG. CIVIL / ELETRICISTA / SEGURANÇA DO TRABALHO  
CREA: 211.499,023-0

PREFEITURA MUNICIPAL DE UIRAÚNA

CNPJ: 08.924.078/0001-04

**Obra**  
**REPROGRAMAÇÃO DA UNIDADE DE ATENÇÃO ESPECIALIZADA EM SAÚDE DE**  
**UIRAÚNA-PB**

**Bancos**  
 SINAPI - 02/2025 - Paraíba  
 SBC - 03/2025 - Paraíba  
 SICRO3 - 10/2024 - Paraíba  
 ORSE - 12/2024 - Sergipe  
 SEINFRA - 028 - Ceará  
 EMOP - 02/2025 - Rio de

**B.D.I.**  
 22,47%

**Encargos Sociais**  
 Desonerado: embutido nos  
 preços unitário dos insumos de  
 mão de obra, de acordo com as  
 bases.

**Orçamento Sintético**

| Item     | Código | Banco   | Descrição   | Und | Quant.   | Valor Unit | Valor Unit com BDI | Total             | Peso (%)       |
|----------|--------|---------|---|-----|----------|------------|--------------------|-------------------|----------------|
| <b>1</b> |        |         | <b>ADMINISTRAÇÃO DA OBRA</b>  |     | <b>1</b> |            | <b>95.615,07</b>   | <b>95.615,07</b>  | <b>1,89 %</b>  |
| 1.1      | AES26  | Próprio | ADMINISTRAÇÃO LOCAL DA OBRA   | Un  | 0,75     | 104.096,33 | 127.486,77         | 95.615,07         | 1,89 %         |
| <b>2</b> |        |         | <b>MOVIMENTAÇÃO DE TERRA</b>  |     | <b>1</b> |            | <b>14.046,32</b>   | <b>14.046,32</b>  | <b>0,28 %</b>  |
| 2.1      | 102279 | SINAPI  | ESCAVAÇÃO MECANIZADA DE VALA COM PROF. ATÉ 1,5 M (MÉDIA MONTANTE E JUSANTE/UMA COMPOSIÇÃO POR TRECHO), ESCAVADEIRA (0,8 M3),LARG. MENOR QUE 1,5 M, EM SOLO DE 1A CATEGORIA, LOCAIS COM BAIXO NÍVEL DE INTERFERÊNCIA. AF_09/2024             | m³  | 24,94    | 6,46       | 7,91               | 197,27            | 0,00 %         |
| 2.2      | 90087  | SINAPI  | ESCAVAÇÃO MECANIZADA DE VALA COM PROF. DE 3,0 M ATÉ 4,5 M(MÉDIA MONTANTE E JUSANTE/UMA COMPOSIÇÃO POR TRECHO), ESCAVADEIRA (1,2 M3), LARG. DE 1,5 M A 2,5 M, EM SOLO DE 1A CATEGORIA, EM LOCAIS COM ALTO NÍVEL DE INTERFERÊNCIA. AF_09/2024 | m³  | 13,5     | 8,32       | 10,18              | 137,43            | 0,00 %         |
| 2.3      | 94319  | SINAPI  | ATERRO MANUAL DE VALAS COM SOLO ARGILO-ARENOSO. AF_08/2023  | m³  | 150,76   | 74,27      | 90,95              | 13.711,62         | 0,27 %         |
| <b>3</b> |        |         | <b>INFRAESTRUTURA - FUNDAÇÕES (SAPATAS, PILARETES E VIGAS BALDRAME)</b>   |     | <b>1</b> |            | <b>15.018,79</b>   | <b>15.018,79</b>  | <b>0,30 %</b>  |
| 3.1      | AES21  | Próprio | ALVENARIA DE VEDAÇÃO DE BLOCOS CERÂMICOS FURADOS DE 9X9X19 CM (ESPESSURA 19 CM) E ARGAMASSA DE ASSENTAMENTO COM PREPARO EM BETONEIRA. 103350 MODIFICADA.  | m²  | 19,76    | 127,63     | 156,30             | 3.088,48          | 0,06 %         |
| 3.2      | 103800 | SINAPI  | PEDRA ARGAMASSADA COM CIMENTO E AREIA 1:3, 40% DE ARGAMASSA EM VOLUME - AREIA E PEDRA DE MÃO COMERCIAIS - FORNECIMENTO E ASSENTAMENTO. AF_08/2022   | m³  | 20,3     | 479,88     | 587,70             | 11.930,31         | 0,24 %         |
| <b>4</b> |        |         | <b>SUPERESTRUTURA (PILARES, VIGAS, LAJES E RESERVATÓRIO)</b>  |     | <b>1</b> |            | <b>727.742,89</b>  | <b>727.742,89</b> | <b>14,36 %</b> |
| 4.1      | 92263  | SINAPI  | FABRICAÇÃO DE FÔRMA PARA PILARES E ESTRUTURAS SIMILARES, EM CHAPA DE MADEIRA COMPENSADA RESINADA, E = 17 MM. AF_09/2020   | m²  | 95,04    | 141,44     | 173,22             | 16.462,82         | 0,32 %         |
| 4.2      | 92265  | SINAPI  | FABRICAÇÃO DE FÔRMA PARA VIGAS, EM CHAPA DE MADEIRA COMPENSADA RESINADA, E = 17 MM. AF_09/2020  | m²  | 266,47   | 94,57      | 115,81             | 30.859,89         | 0,61 %         |
| 4.3      | 92759  | SINAPI  | ARMAÇÃO DE PILAR OU VIGA DE ESTRUTURA CONVENCIONAL DE CONCRETO ARMADO UTILIZANDO AÇO CA-60 DE 5,0 MM - MONTAGEM. AF_06/2022   | KG  | 256,19   | 13,51      | 16,54              | 4.237,38          | 0,08 %         |
| 4.4      | 92768  | SINAPI  | ARMAÇÃO DE LAJE DE ESTRUTURA CONVENCIONAL DE CONCRETO ARMADO UTILIZANDO AÇO CA-60 DE 5,0 MM - MONTAGEM. AF_06/2022  | KG  | 493,85   | 13,10      | 16,04              | 7.921,35          | 0,16 %         |

PREFEITURA MUNICIPAL DE UIRAÚNA

CNPJ: 08.924.078/0001-04

|             |          |         |  |    |          |        |                  |                  |               |
|-------------|----------|---------|--|----|----------|--------|------------------|------------------|---------------|
| 4.5         | 92769    | SINAPI  | ARMAÇÃO DE LAJE DE ESTRUTURA CONVENCIONAL DE CONCRETO ARMADO UTILIZANDO AÇO CA-50 DE 6,3 MM - MONTAGEM. AF_06/2022   | KG | 538,77   | 12,55  | 15,36            | 8.275,50         | 0,16 %        |
| 4.6         | 92761    | SINAPI  | ARMAÇÃO DE PILAR OU VIGA DE ESTRUTURA CONVENCIONAL DE CONCRETO ARMADO UTILIZANDO AÇO CA-50 DE 8,0 MM - MONTAGEM. AF_06/2022  | KG | 265,87   | 12,35  | 15,12            | 4.019,95         | 0,08 %        |
| 4.7         | 92770    | SINAPI  | ARMAÇÃO DE LAJE DE ESTRUTURA CONVENCIONAL DE CONCRETO ARMADO UTILIZANDO AÇO CA-50 DE 8,0 MM - MONTAGEM. AF_06/2022   | KG | 333,08   | 11,94  | 14,62            | 4.869,62         | 0,10 %        |
| 4.8         | 92762    | SINAPI  | ARMAÇÃO DE PILAR OU VIGA DE ESTRUTURA CONVENCIONAL DE CONCRETO ARMADO UTILIZANDO AÇO CA-50 DE 10,0 MM - MONTAGEM. AF_06/2022   | KG | 172,49   | 11,10  | 13,59            | 2.344,13         | 0,05 %        |
| 4.9         | 92771    | SINAPI  | ARMAÇÃO DE LAJE DE ESTRUTURA CONVENCIONAL DE CONCRETO ARMADO UTILIZANDO AÇO CA-50 DE 10,0 MM - MONTAGEM. AF_06/2022  | KG | 186,51   | 10,72  | 13,12            | 2.447,01         | 0,05 %        |
| 4.10        | 92763    | SINAPI  | ARMAÇÃO DE PILAR OU VIGA DE ESTRUTURA CONVENCIONAL DE CONCRETO ARMADO UTILIZANDO AÇO CA-50 DE 12,5 MM - MONTAGEM. AF_06/2022   | KG | 183,02   | 9,40   | 11,51            | 2.106,56         | 0,04 %        |
| 4.11        | 92764    | SINAPI  | ARMAÇÃO DE PILAR OU VIGA DE ESTRUTURA CONVENCIONAL DE CONCRETO ARMADO UTILIZANDO AÇO CA-50 DE 16,0 MM - MONTAGEM. AF_06/2022   | KG | 15,3     | 9,13   | 11,18            | 171,05           | 0,00 %        |
| 4.12        | 101963   | SINAPI  | LAJE PRÉ-MOLDADA UNIDIRECIONAL, BIAPOIADA, PARA PISO, ENCHIMENTO EM CERÂMICA, VIGOTA CONVENCIONAL, ALTURA TOTAL DA LAJE (ENCHIMENTO+CAPA) = (8+4). AF_11/2020_PA                                       | m² | 1762,56  | 172,04 | 210,69           | 371.353,76       | 7,33 %        |
| 4.13        | 94966    | SINAPI  | CONCRETO FCK = 30MPA, TRAÇO 1:2,1:2,5 (EM MASSA SECA DE CIMENTO/ AREIA MÉDIA/ BRITA 1) - PREPARO MECÂNICO COM BETONEIRA 400 L. AF_05/2021  | m³ | 119,72   | 496,43 | 607,97           | 72.786,16        | 1,44 %        |
| 4.14        | 103670   | SINAPI  | LANÇAMENTO COM USO DE BALDES, ADENSAMENTO E ACABAMENTO DE CONCRETO EM ESTRUTURAS. AF_02/2022   | m³ | 22,73    | 251,92 | 308,52           | 7.012,65         | 0,14 %        |
| 4.15        | 103673   | SINAPI  | LANÇAMENTO COM USO DE BOMBA, ADENSAMENTO E ACABAMENTO DE CONCRETO EM ESTRUTURAS. AF_02/2022  | m³ | 96,99    | 35,49  | 43,46            | 4.215,18         | 0,08 %        |
| <b>4.16</b> |          |         | <b>ESTRUTURA METÁLICA</b>  |    | <b>1</b> |        | <b>75.958,80</b> | <b>75.958,80</b> | <b>1,50 %</b> |
| 4.16.1      | CP-015   | Próprio | ESTRUTURA TRELIÇADA DE COBERTURA, TIPO FINK, COM LIGAÇÕES PARAFUSADAS, INCLUSOS PERFIS METÁLICOS, CHAPAS METÁLICAS, MÃO DE OBRA E TRANSPORTE COM GUINDASTE - FORNECIMENTO E INSTALAÇÃO. AF_01/2020_PSA | KG | 4453,94  | 12,32  | 15,08            | 67.165,41        | 1,33 %        |
| 4.16.2      | 00001332 | SINAPI  | CHAPA DE AÇO GROSSA, ASTM A36, E = 3/8" (9,53 MM) 74,69 KG/M2  | KG | 24,64    | 9,47   | 11,59            | 285,57           | 0,01 %        |
| 4.16.3      | 00000034 | SINAPI  | ACO CA-50, 10,0 MM, VERGALHAO  | KG | 67,92    | 8,24   | 10,09            | 685,31           | 0,01 %        |
| 4.16.4      | 94213    | SINAPI  | TELHAMENTO COM TELHA DE AÇO/ALUMÍNIO E = 0,5 MM, COM ATÉ 2 ÁGUAS, INCLUSO IÇAMENTO. AF_07/2019   | m² | 88,39    | 72,27  | 88,50            | 7.822,51         | 0,15 %        |
| <b>4.17</b> |          |         | <b>MURO DE DIVISA</b>  |    | <b>1</b> |        | <b>19.194,18</b> | <b>19.194,18</b> | <b>0,38 %</b> |
| 4.17.1      | 96535    | SINAPI  | FABRICAÇÃO, MONTAGEM E DESMONTAGEM DE FÔRMA PARA SAPATA, EM MADEIRA SERRADA, E=25 MM, 4 UTILIZAÇÕES. AF_01/2024  | m² | 8,3      | 121,53 | 148,83           | 1.235,28         | 0,02 %        |
| 4.17.2      | 96545    | SINAPI  | ARMAÇÃO DE BLOCO UTILIZANDO AÇO CA-50 DE 8 MM - MONTAGEM. AF_01/2024   | KG | 58,61    | 15,41  | 18,87            | 1.105,97         | 0,02 %        |

PREFEITURA MUNICIPAL DE UIRAÚNA

CNPJ: 08.924.078/0001-04

|             |        |        |  |    |          |        |                  |                  |               |
|-------------|--------|--------|--|----|----------|--------|------------------|------------------|---------------|
| 4.17.3      | 96558  | SINAPI | CONCRETAGEM DE SAPATA, FCK 30 MPA, COM USO DE BOMBA - LANÇAMENTO, ADENSAMENTO E ACABAMENTO. AF_01/2024   | m³ | 0,92     | 778,90 | 953,91           | 877,59           | 0,02 %        |
| 4.17.4      | 92263  | SINAPI | FABRICAÇÃO DE FÔRMA PARA PILARES E ESTRUTURAS SIMILARES, EM CHAPA DE MADEIRA COMPENSADA RESINADA, E = 17 MM. AF_09/2020  | m² | 21,16    | 141,44 | 173,22           | 3.665,33         | 0,07 %        |
| 4.17.5      | 103672 | SINAPI | CONCRETAGEM DE PILARES, FCK = 25 MPA, COM USO DE BOMBA - LANÇAMENTO, ADENSAMENTO E ACABAMENTO. AF_02/2022_PS   | m³ | 1,27     | 671,29 | 822,12           | 1.044,09         | 0,02 %        |
| 4.17.6      | 92761  | SINAPI | ARMAÇÃO DE PILAR OU VIGA DE ESTRUTURA CONVENCIONAL DE CONCRETO ARMADO UTILIZANDO AÇO CA-50 DE 8,0 MM - MONTAGEM. AF_06/2022  | KG | 102,58   | 12,35  | 15,12            | 1.551,00         | 0,03 %        |
| 4.17.7      | 92759  | SINAPI | ARMAÇÃO DE PILAR OU VIGA DE ESTRUTURA CONVENCIONAL DE CONCRETO ARMADO UTILIZANDO AÇO CA-60 DE 5,0 MM - MONTAGEM. AF_06/2022  | KG | 22,31    | 13,51  | 16,54            | 369,00           | 0,01 %        |
| 4.17.8      | 96533  | SINAPI | FABRICAÇÃO, MONTAGEM E DESMONTAGEM DE FÔRMA PARA VIGA BALDRAME, EM MADEIRA SERRADA, E=25 MM, 2 UTILIZAÇÕES. AF_01/2024   | m² | 30       | 99,34  | 121,66           | 3.649,80         | 0,07 %        |
| 4.17.9      | 104110 | SINAPI | ARMAÇÃO DE PILAR OU VIGA DE ESTRUTURA DE CONCRETO ARMADO EMBUTIDA EM ALVENARIA DE VEDAÇÃO UTILIZANDO AÇO CA-50 DE 6,3 MM - MONTAGEM. AF_06/2022                        | KG | 117,6    | 16,88  | 20,67            | 2.430,79         | 0,05 %        |
| 4.17.10     | 104111 | SINAPI | ARMAÇÃO DE PILAR OU VIGA DE ESTRUTURA DE CONCRETO ARMADO EMBUTIDA EM ALVENARIA DE VEDAÇÃO UTILIZANDO AÇO CA-60 DE 5,0 MM - MONTAGEM. AF_06/2022                        | KG | 46,36    | 18,79  | 23,01            | 1.066,74         | 0,02 %        |
| 4.17.11     | 96557  | SINAPI | CONCRETAGEM DE BLOCO DE COROAMENTO OU VIGA BALDRAME, FCK 30 MPA, COM USO DE BOMBA - LANÇAMENTO, ADENSAMENTO E ACABAMENTO. AF_01/2024                                   | m³ | 2,4      | 748,01 | 916,08           | 2.198,59         | 0,04 %        |
| <b>4.18</b> |        |        | <b>MURO DE ARRIMO</b>  |    | <b>1</b> |        | <b>87.358,43</b> | <b>87.358,43</b> | <b>1,72 %</b> |
| 4.18.1      | 103672 | SINAPI | CONCRETAGEM DE PILARES, FCK = 25 MPA, COM USO DE BOMBA - LANÇAMENTO, ADENSAMENTO E ACABAMENTO. AF_02/2022_PS   | m³ | 3,19     | 671,29 | 822,12           | 2.622,56         | 0,05 %        |
| 4.18.2      | 92427  | SINAPI | MONTAGEM E DESMONTAGEM DE FÔRMA DE PILARES RETANGULARES E ESTRUTURAS SIMILARES, PÉ-DIREITO SIMPLES, EM CHAPA DE MADEIRA COMPENSADA RESINADA, 8 UTILIZAÇÕES. AF_09/2020 | m² | 50,16    | 53,68  | 65,74            | 3.297,51         | 0,07 %        |
| 4.18.3      | 96557  | SINAPI | CONCRETAGEM DE BLOCO DE COROAMENTO OU VIGA BALDRAME, FCK 30 MPA, COM USO DE BOMBA - LANÇAMENTO, ADENSAMENTO E ACABAMENTO. AF_01/2024                                   | m³ | 3,66     | 748,01 | 916,08           | 3.352,85         | 0,07 %        |
| 4.18.4      | 96536  | SINAPI | FABRICAÇÃO, MONTAGEM E DESMONTAGEM DE FÔRMA PARA VIGA BALDRAME, EM MADEIRA SERRADA, E=25 MM, 4 UTILIZAÇÕES. AF_01/2024   | m² | 97,76    | 67,11  | 82,18            | 8.033,91         | 0,16 %        |
| 4.18.5      | 103674 | SINAPI | CONCRETAGEM DE VIGAS E LAJES, FCK=25 MPA, PARA LAJES PREMOLDADAS COM USO DE BOMBA - LANÇAMENTO, ADENSAMENTO E ACABAMENTO. AF_02/2022_PS                                | m³ | 3,66     | 688,40 | 843,08           | 3.085,67         | 0,06 %        |
| 4.18.6      | 96558  | SINAPI | CONCRETAGEM DE SAPATA, FCK 30 MPA, COM USO DE BOMBA - LANÇAMENTO, ADENSAMENTO E ACABAMENTO. AF_01/2024   | m³ | 10,98    | 778,90 | 953,91           | 10.473,93        | 0,21 %        |
| 4.18.7      | 96535  | SINAPI | FABRICAÇÃO, MONTAGEM E DESMONTAGEM DE FÔRMA PARA SAPATA, EM MADEIRA SERRADA, E=25 MM, 4 UTILIZAÇÕES. AF_01/2024  | m² | 73,2     | 121,53 | 148,83           | 10.894,35        | 0,22 %        |

PREFEITURA MUNICIPAL DE UIRAÚNA

CNPJ: 08.924.078/0001-04

|          |        |         |  |    |          |        |                  |                  |               |
|----------|--------|---------|--|----|----------|--------|------------------|------------------|---------------|
| 4.18.8   | 92762  | SINAPI  | ARMAÇÃO DE PILAR OU VIGA DE ESTRUTURA CONVENCIONAL DE CONCRETO ARMADO UTILIZANDO AÇO CA-50 DE 10,0 MM - MONTAGEM. AF_06/2022                                     | KG | 654,97   | 11,10  | 13,59            | 8.901,04         | 0,18 %        |
| 4.18.9   | CP-004 | Próprio | ARMAÇÃO DE BLOCO, VIGA BALDRAME OU SAPATA UTILIZANDO AÇO CA-50 DE 12,5 MM - MONTAGEM   | KG | 872,79   | 10,69  | 13,09            | 11.424,82        | 0,23 %        |
| 4.18.10  | 92759  | SINAPI  | ARMAÇÃO DE PILAR OU VIGA DE ESTRUTURA CONVENCIONAL DE CONCRETO ARMADO UTILIZANDO AÇO CA-60 DE 5,0 MM - MONTAGEM. AF_06/2022                                      | KG | 256,23   | 13,51  | 16,54            | 4.238,04         | 0,08 %        |
| 4.18.11  | 89993  | SINAPI  | GRAUTEAMENTO VERTICAL EM ALVENARIA ESTRUTURAL. AF_09/2021  | m³ | 2,05     | 946,59 | 1.159,28         | 2.376,52         | 0,05 %        |
| 4.18.12  | 89996  | SINAPI  | ARMAÇÃO VERTICAL DE ALVENARIA ESTRUTURAL; DIÂMETRO DE 10,0 MM. AF_09/2021  | KG | 211,47   | 10,44  | 12,78            | 2.702,58         | 0,05 %        |
| 4.18.13  | 89464  | SINAPI  | ALVENARIA DE BLOCOS DE CONCRETO ESTRUTURAL 14X19X29 CM (ESPESSURA 14 CM), FBK = 14,0 MPA, UTILIZANDO PALHETA. AF_10/2022   | m² | 102,51   | 127,09 | 155,64           | 15.954,65        | 0,31 %        |
| 4.19     | C1049  | SEINFRA | DEMOLIÇÃO DE CONCRETO SIMPLES  | m³ | 18,5     | 271,38 | 332,35           | 6.148,47         | 0,12 %        |
| <b>5</b> |        |         | <b>ALVENARIAS</b>  |    | <b>1</b> |        | <b>53.377,32</b> | <b>53.377,32</b> | <b>1,05 %</b> |
| 5.1      | 103328 | SINAPI  | ALVENARIA DE VEDAÇÃO DE BLOCOS CERÂMICOS FURADOS NA HORIZONTAL DE 9X19X19 CM (ESPESSURA 9 CM) E ARGAMASSA DE ASSENTAMENTO COM PREPARO EM BETONEIRA. AF_12/2021   | m² | 228,87   | 81,98  | 100,40           | 22.978,54        | 0,45 %        |
| 5.2      | AES21  | Próprio | ALVENARIA DE VEDAÇÃO DE BLOCOS CERÂMICOS FURADOS DE 9X9X19 CM (ESPESSURA 19 CM) E ARGAMASSA DE ASSENTAMENTO COM PREPARO EM BETONEIRA. 103350 MODIFICADA.         | m² | 194,49   | 127,63 | 156,30           | 30.398,78        | 0,60 %        |
| <b>6</b> |        |         | <b>INSTALAÇÕES HIDRÁULICAS</b>   |    | <b>1</b> |        | <b>45.470,02</b> | <b>45.470,02</b> | <b>0,90 %</b> |
| 6.1      | 94656  | SINAPI  | ADAPTADOR CURTO COM BOLSA E ROSCA PARA REGISTRO, PVC, SOLDÁVEL, DN 25 MM X 3/4", INSTALADO EM RESERVAÇÃO PREDIAL DE ÁGUA - FORNECIMENTO E INSTALAÇÃO. AF_04/2024 | UN | 155      | 2,85   | 3,49             | 540,95           | 0,01 %        |
| 6.2      | 94658  | SINAPI  | ADAPTADOR CURTO COM BOLSA E ROSCA PARA REGISTRO, PVC, SOLDÁVEL, DN 32 MM X 1", INSTALADO EM RESERVAÇÃO PREDIAL DE ÁGUA - FORNECIMENTO E INSTALAÇÃO. AF_04/2024   | UN | 4        | 4,36   | 5,33             | 21,32            | 0,00 %        |
| 6.3      | 89572  | SINAPI  | ADAPTADOR CURTO COM BOLSA E ROSCA PARA REGISTRO, PVC, SOLDÁVEL, DN 40MM X 1.1/4 , INSTALADO EM PRUMADA DE ÁGUA - FORNECIMENTO E INSTALAÇÃO. AF_06/2022           | UN | 16       | 7,44   | 9,11             | 145,76           | 0,00 %        |
| 6.4      | 89596  | SINAPI  | ADAPTADOR CURTO COM BOLSA E ROSCA PARA REGISTRO, PVC, SOLDÁVEL, DN 50MM X 1.1/2 , INSTALADO EM PRUMADA DE ÁGUA - FORNECIMENTO E INSTALAÇÃO. AF_06/2022           | UN | 4        | 8,94   | 10,94            | 43,76            | 0,00 %        |
| 6.5      | 94664  | SINAPI  | ADAPTADOR CURTO COM BOLSA E ROSCA PARA REGISTRO, PVC, SOLDÁVEL, DN 60 MM X 2", INSTALADO EM RESERVAÇÃO PREDIAL DE ÁGUA - FORNECIMENTO E INSTALAÇÃO. AF_04/2024   | UN | 6        | 17,47  | 21,39            | 128,34           | 0,00 %        |

PREFEITURA MUNICIPAL DE UIRAÚNA

CNPJ: 08.924.078/0001-04

|      |        |         |  |    |     |       |       |          |        |
|------|--------|---------|--|----|-----|-------|-------|----------|--------|
| 6.6  | 94666  | SINAPI  | ADAPTADOR CURTO COM BOLSA E ROSCA PARA REGISTRO, PVC, SOLDÁVEL, DN 75 MM X 2 1/2", INSTALADO EM RESERVAÇÃO PREDIAL DE ÁGUA - FORNECIMENTO E INSTALAÇÃO. AF_04/2024 | UN | 4   | 28,67 | 35,11 | 140,44   | 0,00 % |
| 6.7  | 104014 | SINAPI  | BUCHA DE REDUÇÃO, LONGA, PVC, SOLDÁVEL, DN 40 X 25 MM, INSTALADO EM RAMAL DE DISTRIBUIÇÃO DE ÁGUA - FORNECIMENTO E INSTALAÇÃO. AF_06/2022                          | UN | 2   | 9,16  | 11,21 | 22,42    | 0,00 % |
| 6.8  | 103999 | SINAPI  | BUCHA DE REDUÇÃO, LONGA, PVC, SOLDÁVEL, DN 50 X 25 MM, INSTALADO EM RAMAL DE DISTRIBUIÇÃO DE ÁGUA - FORNECIMENTO E INSTALAÇÃO. AF_06/2022                          | UN | 33  | 10,61 | 12,99 | 428,67   | 0,01 % |
| 6.9  | CP-012 | Próprio | BUCHA DE REDUÇÃO, LONGA, PVC, SOLDÁVEL, DN 60 X 40 MM, INSTALADO EM PRUMADA DE ÁGUA - FORNECIMENTO E INSTALAÇÃO. AF_06/2022  | UN | 2   | 21,54 | 26,38 | 52,76    | 0,00 % |
| 6.10 | 103972 | SINAPI  | BUCHA DE REDUÇÃO, LONGA, PVC, SOLDÁVEL, DN 75 X 50 MM, INSTALADO EM PRUMADA DE ÁGUA - FORNECIMENTO E INSTALAÇÃO. AF_06/2022  | UN | 5   | 25,71 | 31,48 | 157,40   | 0,00 % |
| 6.11 | 1096   | ORSE    | Cap de pvc rígido soldável, marrom, diâm = 40mm  | un | 2   | 7,13  | 8,73  | 17,46    | 0,00 % |
| 6.12 | 89415  | SINAPI  | CURVA 90 GRAUS, PVC, SOLDÁVEL, DN 32MM, INSTALADO EM RAMAL DE DISTRIBUIÇÃO DE ÁGUA - FORNECIMENTO E INSTALAÇÃO. AF_06/2022   | UN | 3   | 14,07 | 17,23 | 51,69    | 0,00 % |
| 6.13 | 103982 | SINAPI  | CURVA 90 GRAUS, PVC, SOLDÁVEL, DN 40MM, INSTALADO EM RAMAL DE DISTRIBUIÇÃO DE ÁGUA - FORNECIMENTO E INSTALAÇÃO. AF_06/2022   | UN | 3   | 21,00 | 25,71 | 77,13    | 0,00 % |
| 6.14 | 89517  | SINAPI  | CURVA 90 GRAUS, PVC, SOLDÁVEL, DN 75MM, INSTALADO EM PRUMADA DE ÁGUA - FORNECIMENTO E INSTALAÇÃO. AF_06/2022   | UN | 8   | 62,65 | 76,72 | 613,76   | 0,01 % |
| 6.15 | 89408  | SINAPI  | JOELHO 90 GRAUS, PVC, SOLDÁVEL, DN 25MM, INSTALADO EM RAMAL DE DISTRIBUIÇÃO DE ÁGUA - FORNECIMENTO E INSTALAÇÃO. AF_06/2022  | UN | 169 | 7,13  | 8,73  | 1.475,37 | 0,03 % |
| 6.16 | 89413  | SINAPI  | JOELHO 90 GRAUS, PVC, SOLDÁVEL, DN 32MM, INSTALADO EM RAMAL DE DISTRIBUIÇÃO DE ÁGUA - FORNECIMENTO E INSTALAÇÃO. AF_06/2022  | UN | 4   | 10,15 | 12,43 | 49,72    | 0,00 % |
| 6.17 | 89497  | SINAPI  | JOELHO 90 GRAUS, PVC, SOLDÁVEL, DN 40MM, INSTALADO EM PRUMADA DE ÁGUA - FORNECIMENTO E INSTALAÇÃO. AF_06/2022  | UN | 5   | 11,43 | 13,99 | 69,95    | 0,00 % |
| 6.18 | 89501  | SINAPI  | JOELHO 90 GRAUS, PVC, SOLDÁVEL, DN 50MM, INSTALADO EM PRUMADA DE ÁGUA - FORNECIMENTO E INSTALAÇÃO. AF_06/2022  | UN | 4   | 12,15 | 14,88 | 59,52    | 0,00 % |
| 6.19 | 89505  | SINAPI  | JOELHO 90 GRAUS, PVC, SOLDÁVEL, DN 60MM, INSTALADO EM PRUMADA DE ÁGUA - FORNECIMENTO E INSTALAÇÃO. AF_06/2022  | UN | 9   | 37,11 | 45,44 | 408,96   | 0,01 % |
| 6.20 | 90373  | SINAPI  | JOELHO 90 GRAUS COM BUCHA DE LATÃO, PVC, SOLDÁVEL, DN 25MM, X 1/2 INSTALADO EM RAMAL OU SUB-RAMAL DE ÁGUA - FORNECIMENTO E INSTALAÇÃO. AF_06/2022                  | UN | 102 | 11,32 | 13,86 | 1.413,72 | 0,03 % |
| 6.21 | 94659  | SINAPI  | LUVA PVC, SOLDÁVEL, DN 32 MM, INSTALADO EM RESERVAÇÃO PREDIAL DE ÁGUA - FORNECIMENTO E INSTALAÇÃO. AF_04/2024  | UN | 1   | 5,08  | 6,22  | 6,22     | 0,00 % |
| 6.22 | 89427  | SINAPI  | LUVA COM BUCHA DE LATÃO, PVC, SOLDÁVEL, DN 25MM X 3/4 , INSTALADO EM RAMAL DE DISTRIBUIÇÃO DE ÁGUA - FORNECIMENTO E INSTALAÇÃO. AF_06/2022                         | UN | 15  | 10,57 | 12,94 | 194,10   | 0,00 % |

PREFEITURA MUNICIPAL DE UIRAÚNA

CNPJ: 08.924.078/0001-04

|      |        |         |  |    |        |        |        |          |        |
|------|--------|---------|--|----|--------|--------|--------|----------|--------|
| 6.23 | 104006 | SINAPI  | TÊ DE REDUÇÃO, PVC, SOLDÁVEL, DN 50MM X 25MM, INSTALADO EM RAMAL DE DISTRIBUIÇÃO DE ÁGUA - FORNECIMENTO E INSTALAÇÃO. AF_06/2022                       | UN | 26     | 21,64  | 26,50  | 689,00   | 0,01 % |
| 6.24 | 94698  | SINAPI  | TÊ DE REDUÇÃO, PVC, SOLDÁVEL, DN 75 MM X 50 MM, INSTALADO EM RESERVAÇÃO PREDIAL DE ÁGUA - FORNECIMENTO E INSTALAÇÃO. AF_04/2024                        | UN | 26     | 59,30  | 72,62  | 1.888,12 | 0,04 % |
| 6.25 | 89440  | SINAPI  | TE, PVC, SOLDÁVEL, DN 25MM, INSTALADO EM RAMAL DE DISTRIBUIÇÃO DE ÁGUA - FORNECIMENTO E INSTALAÇÃO. AF_06/2022   | UN | 49     | 9,87   | 12,08  | 591,92   | 0,01 % |
| 6.26 | 89623  | SINAPI  | TE, PVC, SOLDÁVEL, DN 40MM, INSTALADO EM PRUMADA DE ÁGUA - FORNECIMENTO E INSTALAÇÃO. AF_06/2022   | UN | 4      | 16,79  | 20,56  | 82,24    | 0,00 % |
| 6.27 | 89625  | SINAPI  | TE, PVC, SOLDÁVEL, DN 50MM, INSTALADO EM PRUMADA DE ÁGUA - FORNECIMENTO E INSTALAÇÃO. AF_06/2022   | UN | 3      | 19,45  | 23,82  | 71,46    | 0,00 % |
| 6.28 | 89628  | SINAPI  | TE, PVC, SOLDÁVEL, DN 60MM, INSTALADO EM PRUMADA DE ÁGUA - FORNECIMENTO E INSTALAÇÃO. AF_06/2022   | UN | 4      | 42,48  | 52,02  | 208,08   | 0,00 % |
| 6.29 | 89629  | SINAPI  | TE, PVC, SOLDÁVEL, DN 75MM, INSTALADO EM PRUMADA DE ÁGUA - FORNECIMENTO E INSTALAÇÃO. AF_06/2022   | UN | 5      | 72,18  | 88,39  | 441,95   | 0,01 % |
| 6.30 | 89396  | SINAPI  | TÊ COM BUCHA DE LATÃO NA BOLSA CENTRAL, PVC, SOLDÁVEL, DN 25MM X 1/2 , INSTALADO EM RAMAL OU SUB-RAMAL DE ÁGUA - FORNECIMENTO E INSTALAÇÃO. AF_06/2022 | UN | 26     | 18,00  | 22,04  | 573,04   | 0,01 % |
| 6.31 | 89568  | SINAPI  | UNIÃO, PVC, SOLDÁVEL, DN 40MM, INSTALADO EM PRUMADA DE ÁGUA - FORNECIMENTO E INSTALAÇÃO. AF_06/2022  | UN | 4      | 29,41  | 36,01  | 144,04   | 0,00 % |
| 6.32 | 94495  | SINAPI  | REGISTRO DE GAVETA BRUTO, LATÃO, ROSCÁVEL, 1" - FORNECIMENTO E INSTALAÇÃO. AF_08/2021  | UN | 1      | 64,36  | 78,82  | 78,82    | 0,00 % |
| 6.33 | 89987  | SINAPI  | REGISTRO DE GAVETA BRUTO, LATÃO, ROSCÁVEL, 3/4", COM ACABAMENTO E CANOPLA CROMADOS - FORNECIMENTO E INSTALAÇÃO. AF_08/2021                             | UN | 64     | 99,07  | 121,33 | 7.765,12 | 0,15 % |
| 6.34 | 94497  | SINAPI  | REGISTRO DE GAVETA BRUTO, LATÃO, ROSCÁVEL, 1 1/2" - FORNECIMENTO E INSTALAÇÃO. AF_08/2021  | UN | 2      | 111,06 | 136,01 | 272,02   | 0,01 % |
| 6.35 | 94496  | SINAPI  | REGISTRO DE GAVETA BRUTO, LATÃO, ROSCÁVEL, 1 1/4" - FORNECIMENTO E INSTALAÇÃO. AF_08/2021  | UN | 4      | 87,71  | 107,41 | 429,64   | 0,01 % |
| 6.36 | 94498  | SINAPI  | REGISTRO DE GAVETA BRUTO, LATÃO, ROSCÁVEL, 2" - FORNECIMENTO E INSTALAÇÃO. AF_08/2021  | UN | 3      | 153,56 | 188,06 | 564,18   | 0,01 % |
| 6.37 | 94499  | SINAPI  | REGISTRO DE GAVETA BRUTO, LATÃO, ROSCÁVEL, 2 1/2" - FORNECIMENTO E INSTALAÇÃO. AF_08/2021  | UN | 2      | 308,10 | 377,33 | 754,66   | 0,01 % |
| 6.38 | 89985  | SINAPI  | REGISTRO DE PRESSÃO BRUTO, LATÃO, ROSCÁVEL, 3/4", COM ACABAMENTO E CANOPLA CROMADOS - FORNECIMENTO E INSTALAÇÃO. AF_08/2021                            | UN | 15     | 93,96  | 115,07 | 1.726,05 | 0,03 % |
| 6.39 | 99630  | SINAPI  | VÁLVULA DE RETENÇÃO VERTICAL, DE BRONZE, ROSCÁVEL, 1 1/4" - FORNECIMENTO E INSTALAÇÃO. AF_08/2021  | UN | 2      | 145,25 | 177,88 | 355,76   | 0,01 % |
| 6.40 | CP-005 | Próprio | VÁLVULA DE PÉ COM CRIVO 50MM (2") - FORNECIMENTO E INSTALAÇÃO  | UN | 1      | 260,36 | 318,86 | 318,86   | 0,01 % |
| 6.41 | 89451  | SINAPI  | TUBO, PVC, SOLDÁVEL, DE 75MM, INSTALADO EM PRUMADA DE ÁGUA - FORNECIMENTO E INSTALAÇÃO. AF_06/2022   | M  | 103,22 | 44,99  | 55,09  | 5.686,38 | 0,11 % |
| 6.42 | 89450  | SINAPI  | TUBO, PVC, SOLDÁVEL, DE 60MM, INSTALADO EM PRUMADA DE ÁGUA - FORNECIMENTO E INSTALAÇÃO. AF_06/2022   | M  | 23,99  | 27,55  | 33,74  | 809,42   | 0,02 % |
| 6.43 | 103979 | SINAPI  | TUBO, PVC, SOLDÁVEL, DE 50MM, INSTALADO EM RAMAL DE DISTRIBUIÇÃO DE ÁGUA - FORNECIMENTO E INSTALAÇÃO. AF_06/2022                                       | M  | 75,98  | 26,78  | 32,79  | 2.491,38 | 0,05 % |

PREFEITURA MUNICIPAL DE UIRAÚNA

CNPJ: 08.924.078/0001-04

|          |        |         |   |    |          |          |                   |                   |               |
|----------|--------|---------|---|----|----------|----------|-------------------|-------------------|---------------|
| 6.44     | 89448  | SINAPI  | TUBO, PVC, SOLDÁVEL, DE 40MM, INSTALADO EM PRUMADA DE ÁGUA - FORNECIMENTO E INSTALAÇÃO. AF_06/2022  | M  | 13,57    | 15,52    | 19,00             | 257,83            | 0,01 %        |
| 6.45     | 89403  | SINAPI  | TUBO, PVC, SOLDÁVEL, DE 32MM, INSTALADO EM RAMAL DE DISTRIBUIÇÃO DE ÁGUA - FORNECIMENTO E INSTALAÇÃO. AF_06/2022  | M  | 32,48    | 16,97    | 20,78             | 674,93            | 0,01 %        |
| 6.46     | 89402  | SINAPI  | TUBO, PVC, SOLDÁVEL, DE 25MM, INSTALADO EM RAMAL DE DISTRIBUIÇÃO DE ÁGUA - FORNECIMENTO E INSTALAÇÃO. AF_06/2022  | M  | 389,69   | 10,78    | 13,20             | 5.143,90          | 0,10 %        |
| 6.47     | 102111 | SINAPI  | BOMBA CENTRÍFUGA, MONOFÁSICA, 0,5 CV OU 0,49 HP, HM 6 A 20 M, Q 1,2 A 8,3 M3/H - FORNECIMENTO E INSTALAÇÃO. AF_12/2020  | UN | 2        | 1.056,81 | 1.294,27          | 2.588,54          | 0,05 %        |
| 6.48     | 102137 | SINAPI  | CHAVE DE BOIA AUTOMÁTICA SUPERIOR/INFERIOR 15A/250V - FORNECIMENTO E INSTALAÇÃO. AF_12/2020   | UN | 3        | 65,34    | 80,02             | 240,06            | 0,00 %        |
| 6.49     | 102617 | SINAPI  | CAIXA D'ÁGUA EM POLIÉSTER REFORÇADO COM FIBRA DE VIDRO, 5000 LITROS - FORNECIMENTO E INSTALAÇÃO. AF_06/2021   | UN | 1        | 3.676,99 | 4.503,20          | 4.503,20          | 0,09 %        |
| <b>7</b> |        |         | <b>INSTALAÇÕES SANITÁRIAS</b>   |    | <b>1</b> |          | <b>254.404,25</b> | <b>254.404,25</b> | <b>5,02 %</b> |
| 7.1      | 89795  | SINAPI  | JUNÇÃO SIMPLES, PVC, SERIE NORMAL, ESGOTO PREDIAL, DN 75 X 75 MM, JUNTA ELÁSTICA, FORNECIDO E INSTALADO EM RAMAL DE DESCARGA OU RAMAL DE ESGOTO SANITÁRIO. AF_08/2022   | UN | 4        | 38,24    | 46,83             | 187,32            | 0,00 %        |
| 7.2      | 94698  | SINAPI  | TÊ DE REDUÇÃO, PVC, SOLDÁVEL, DN 75 MM X 50 MM, INSTALADO EM RESERVAÇÃO PREDIAL DE ÁGUA - FORNECIMENTO E INSTALAÇÃO. AF_04/2024   | UN | 1        | 59,30    | 72,62             | 72,62             | 0,00 %        |
| 7.3      | 89785  | SINAPI  | JUNÇÃO SIMPLES, PVC, SERIE NORMAL, ESGOTO PREDIAL, DN 50 X 50 MM, JUNTA ELÁSTICA, FORNECIDO E INSTALADO EM RAMAL DE DESCARGA OU RAMAL DE ESGOTO SANITÁRIO. AF_08/2022   | UN | 15       | 24,68    | 30,22             | 453,30            | 0,01 %        |
| 7.4      | 89783  | SINAPI  | JUNÇÃO SIMPLES, PVC, SERIE NORMAL, ESGOTO PREDIAL, DN 40 MM, JUNTA SOLDÁVEL, FORNECIDO E INSTALADO EM RAMAL DE DESCARGA OU RAMAL DE ESGOTO SANITÁRIO. AF_08/2022        | UN | 1        | 12,51    | 15,32             | 15,32             | 0,00 %        |
| 7.5      | AES22  | Próprio | Terminal de ventilação em pvc rígido soldável, para esgoto primário, diâmetro de 50 a 75mm.   | Un | 28       | 17,06    | 20,89             | 584,92            | 0,01 %        |
| 7.6      | 89549  | SINAPI  | REDUÇÃO EXCÊNTRICA, PVC, SERIE R, ÁGUA PLUVIAL, DN 75 X 50 MM, JUNTA ELÁSTICA, FORNECIDO E INSTALADO EM RAMAL DE ENCAMINHAMENTO. AF_06/2022                             | UN | 3        | 18,32    | 22,43             | 67,29             | 0,00 %        |
| 7.7      | 89823  | SINAPI  | LUVA DE CORRER, PVC, SERIE NORMAL, ESGOTO PREDIAL, DN 100 MM, JUNTA ELÁSTICA, FORNECIDO E INSTALADO EM PRUMADA DE ESGOTO SANITÁRIO OU VENTILAÇÃO. AF_08/2022            | UN | 1        | 33,14    | 40,58             | 40,58             | 0,00 %        |
| 7.8      | 89797  | SINAPI  | JUNÇÃO SIMPLES, PVC, SERIE NORMAL, ESGOTO PREDIAL, DN 100 X 100 MM, JUNTA ELÁSTICA, FORNECIDO E INSTALADO EM RAMAL DE DESCARGA OU RAMAL DE ESGOTO SANITÁRIO. AF_08/2022 | UN | 3        | 47,90    | 58,66             | 175,98            | 0,00 %        |
| 7.9      | 89569  | SINAPI  | JUNÇÃO SIMPLES, PVC, SERIE R, ÁGUA PLUVIAL, DN 100 X 75 MM, JUNTA ELÁSTICA, FORNECIDO E INSTALADO EM RAMAL DE ENCAMINHAMENTO. AF_06/2022                                | UN | 1        | 86,99    | 106,53            | 106,53            | 0,00 %        |



PREFEITURA MUNICIPAL DE UIRAÚNA

CNPJ: 08.924.078/0001-04

|      |        |        |  |    |    |       |       |        |        |
|------|--------|--------|--|----|----|-------|-------|--------|--------|
| 7.10 | 104353 | SINAPI | JUNÇÃO DE REDUÇÃO INVERTIDA, PVC, SÉRIE NORMAL, ESGOTO PREDIAL, DN 100 X 50 MM, JUNTA ELÁSTICA, FORNECIDO E INSTALADO EM PRUMADA DE ESGOTO SANITÁRIO OU VENTILAÇÃO. AF_08/2022 | UN | 6  | 38,95 | 47,70 | 286,20 | 0,01 % |
| 7.11 | 104350 | SINAPI | JUNÇÃO DE REDUÇÃO INVERTIDA, PVC, SÉRIE NORMAL, ESGOTO PREDIAL, DN 75 X 50 MM, JUNTA ELÁSTICA, FORNECIDO E INSTALADO EM PRUMADA DE ESGOTO SANITÁRIO OU VENTILAÇÃO. AF_08/2022  | UN | 4  | 28,41 | 34,79 | 139,16 | 0,00 % |
| 7.12 | 89785  | SINAPI | JUNÇÃO SIMPLES, PVC, SERIE NORMAL, ESGOTO PREDIAL, DN 50 X 50 MM, JUNTA ELÁSTICA, FORNECIDO E INSTALADO EM RAMAL DE DESCARGA OU RAMAL DE ESGOTO SANITÁRIO. AF_08/2022          | UN | 2  | 24,68 | 30,22 | 60,44  | 0,00 % |
| 7.13 | 89783  | SINAPI | JUNÇÃO SIMPLES, PVC, SERIE NORMAL, ESGOTO PREDIAL, DN 40 MM, JUNTA SOLDÁVEL, FORNECIDO E INSTALADO EM RAMAL DE DESCARGA OU RAMAL DE ESGOTO SANITÁRIO. AF_08/2022               | UN | 1  | 12,51 | 15,32 | 15,32  | 0,00 % |
| 7.14 | 89724  | SINAPI | JOELHO 90 GRAUS, PVC, SERIE NORMAL, ESGOTO PREDIAL, DN 40 MM, JUNTA SOLDÁVEL, FORNECIDO E INSTALADO EM RAMAL DE DESCARGA OU RAMAL DE ESGOTO SANITÁRIO. AF_08/2022              | UN | 10 | 8,52  | 10,43 | 104,30 | 0,00 % |
| 7.15 | 89746  | SINAPI | JOELHO 45 GRAUS, PVC, SERIE NORMAL, ESGOTO PREDIAL, DN 100 MM, JUNTA ELÁSTICA, FORNECIDO E INSTALADO EM RAMAL DE DESCARGA OU RAMAL DE ESGOTO SANITÁRIO. AF_08/2022             | UN | 7  | 26,33 | 32,24 | 225,68 | 0,00 % |
| 7.16 | 89739  | SINAPI | JOELHO 45 GRAUS, PVC, SERIE NORMAL, ESGOTO PREDIAL, DN 75 MM, JUNTA ELÁSTICA, FORNECIDO E INSTALADO EM RAMAL DE DESCARGA OU RAMAL DE ESGOTO SANITÁRIO. AF_08/2022              | UN | 2  | 21,97 | 26,90 | 53,80  | 0,00 % |
| 7.17 | 89802  | SINAPI | JOELHO 45 GRAUS, PVC, SERIE NORMAL, ESGOTO PREDIAL, DN 50 MM, JUNTA ELÁSTICA, FORNECIDO E INSTALADO EM PRUMADA DE ESGOTO SANITÁRIO OU VENTILAÇÃO. AF_08/2022                   | UN | 28 | 10,21 | 12,50 | 350,00 | 0,01 % |
| 7.18 | 89726  | SINAPI | JOELHO 45 GRAUS, PVC, SERIE NORMAL, ESGOTO PREDIAL, DN 40 MM, JUNTA SOLDÁVEL, FORNECIDO E INSTALADO EM RAMAL DE DESCARGA OU RAMAL DE ESGOTO SANITÁRIO. AF_08/2022              | UN | 13 | 8,74  | 10,70 | 139,10 | 0,00 % |
| 7.19 | 89746  | SINAPI | JOELHO 45 GRAUS, PVC, SERIE NORMAL, ESGOTO PREDIAL, DN 100 MM, JUNTA ELÁSTICA, FORNECIDO E INSTALADO EM RAMAL DE DESCARGA OU RAMAL DE ESGOTO SANITÁRIO. AF_08/2022             | UN | 4  | 26,33 | 32,24 | 128,96 | 0,00 % |
| 7.20 | 89806  | SINAPI | JOELHO 45 GRAUS, PVC, SERIE NORMAL, ESGOTO PREDIAL, DN 75 MM, JUNTA ELÁSTICA, FORNECIDO E INSTALADO EM PRUMADA DE ESGOTO SANITÁRIO OU VENTILAÇÃO. AF_08/2022                   | UN | 2  | 20,35 | 24,92 | 49,84  | 0,00 % |
| 7.21 | 89732  | SINAPI | JOELHO 45 GRAUS, PVC, SERIE NORMAL, ESGOTO PREDIAL, DN 50 MM, JUNTA ELÁSTICA, FORNECIDO E INSTALADO EM RAMAL DE DESCARGA OU RAMAL DE ESGOTO SANITÁRIO. AF_08/2022              | UN | 10 | 14,46 | 17,70 | 177,00 | 0,00 % |

PREFEITURA MUNICIPAL DE UIRAÚNA

CNPJ: 08.924.078/0001-04

|      |        |         |  |    |       |           |           |           |        |
|------|--------|---------|--|----|-------|-----------|-----------|-----------|--------|
| 7.22 | 89726  | SINAPI  | JOELHO 45 GRAUS, PVC, SERIE NORMAL, ESGOTO PREDIAL, DN 40 MM, JUNTA SOLDÁVEL, FORNECIDO E INSTALADO EM RAMAL DE DESCARGA OU RAMAL DE ESGOTO SANITÁRIO. AF_08/2022                        | UN | 15    | 8,74      | 10,70     | 160,50    | 0,00 % |
| 7.23 | 104084 | SINAPI  | CAP, PVC OCRE, JUNTA ELÁSTICA, DN 150 MM, PARA COLETOR PREDIAL DE ESGOTO. AF_06/2022   | UN | 3     | 78,17     | 95,73     | 287,19    | 0,01 % |
| 7.24 | 1598   | ORSE    | Bucha de redução longa, em pvc rígido soldável, para esgoto secundário, diâm = 50 x 40mm   | un | 1     | 8,53      | 10,44     | 10,44     | 0,00 % |
| 7.25 | C2706  | SEINFRA | VÁLVULA DE RETENÇÃO HORIZONTAL D= 100mm (4")   | UN | 2     | 897,77    | 1.099,49  | 2.198,98  | 0,04 % |
| 7.26 | AES23  | Próprio | CAIXA SIFONADA COM PROLONGAMENTO EM PVC E GRELHA ESCAMOTEAVEL EM INOX, DN 100 X 100 X 50 MM, JUNTA ELÁSTICA, FORNECIDA E INSTALADA EM RAMAL DE DESCARGA OU EM RAMAL DE ESGOTO SANITÁRIO. | Un | 15    | 70,75     | 86,64     | 1.299,60  | 0,03 % |
| 7.27 | 97902  | SINAPI  | CAIXA ENTERRADA HIDRÁULICA RETANGULAR EM ALVENARIA COM TIJOLOS CERÂMICOS MACIÇOS, DIMENSÕES INTERNAS: 0,6X0,6X0,6 M PARA REDE DE ESGOTO. AF_12/2020                                      | UN | 21    | 505,41    | 618,97    | 12.998,37 | 0,26 % |
| 7.28 | 97903  | SINAPI  | CAIXA ENTERRADA HIDRÁULICA RETANGULAR EM ALVENARIA COM TIJOLOS CERÂMICOS MACIÇOS, DIMENSÕES INTERNAS: 0,8X0,8X0,6 M PARA REDE DE ESGOTO. AF_12/2020                                      | UN | 1     | 703,85    | 862,00    | 862,00    | 0,02 % |
| 7.29 | 11551  | ORSE    | Caixa de espuma em alvenaria 40x40x50cm - Rev 01   | un | 6     | 200,28    | 245,28    | 1.471,68  | 0,03 % |
| 7.30 | 89714  | SINAPI  | TUBO PVC, SERIE NORMAL, ESGOTO PREDIAL, DN 100 MM, FORNECIDO E INSTALADO EM RAMAL DE DESCARGA OU RAMAL DE ESGOTO SANITÁRIO. AF_08/2022   | M  | 20,88 | 33,07     | 40,50     | 845,64    | 0,02 % |
| 7.31 | 89713  | SINAPI  | TUBO PVC, SERIE NORMAL, ESGOTO PREDIAL, DN 75 MM, FORNECIDO E INSTALADO EM RAMAL DE DESCARGA OU RAMAL DE ESGOTO SANITÁRIO. AF_08/2022  | M  | 7,95  | 29,68     | 36,34     | 288,90    | 0,01 % |
| 7.32 | 89712  | SINAPI  | TUBO PVC, SERIE NORMAL, ESGOTO PREDIAL, DN 50 MM, FORNECIDO E INSTALADO EM RAMAL DE DESCARGA OU RAMAL DE ESGOTO SANITÁRIO. AF_08/2022  | M  | 102,2 | 23,74     | 29,07     | 2.970,95  | 0,06 % |
| 7.33 | 89711  | SINAPI  | TUBO PVC, SERIE NORMAL, ESGOTO PREDIAL, DN 40 MM, FORNECIDO E INSTALADO EM RAMAL DE DESCARGA OU RAMAL DE ESGOTO SANITÁRIO. AF_08/2022  | M  | 20,17 | 18,50     | 22,65     | 456,85    | 0,01 % |
| 7.34 | 98070  | SINAPI  | TANQUE SÉPTICO RETANGULAR, EM ALVENARIA COM TIJOLOS CERÂMICOS MACIÇOS, DIMENSÕES INTERNAS: 1,6 X 4,8 X H=2,0 M, VOLUME ÚTIL: 12288 L (PARA 86 CONTRIBUINTES). AF_12/2020                 | UN | 1     | 11.878,23 | 14.547,26 | 14.547,26 | 0,29 % |
| 7.35 | 98061  | SINAPI  | FILTRO ANAERÓBIO CIRCULAR, EM CONCRETO PRÉ-MOLDADO, DIÂMETRO INTERNO = 2,88 M, ALTURA INTERNA = 1,50 M, VOLUME ÚTIL: 7817,3 L (PARA 75 CONTRIBUINTES). AF_12/2020_PA                     | UN | 1     | 7.202,61  | 8.821,03  | 8.821,03  | 0,17 % |
| 7.36 | 86914  | SINAPI  | TORNEIRA CROMADA 1/2" OU 3/4" PARA TANQUE, PADRÃO MÉDIO - FORNECIMENTO E INSTALAÇÃO. AF_01/2020  | UN | 19    | 108,49    | 132,86    | 2.524,34  | 0,05 % |
| 7.37 | 95542  | SINAPI  | PORTA TOALHA ROSTO EM METAL CROMADO, TIPO ARGOLA, INCLUSO FIXAÇÃO. AF_01/2020  | UN | 46    | 28,43     | 34,81     | 1.601,26  | 0,03 % |
| 7.38 | AES24  | Próprio | DUCHA HIGIEMICA ACQUA JET 2195 AQUARIUS FABRIMAR CR  | Un | 34    | 493,99    | 604,98    | 20.569,32 | 0,41 % |
| 7.39 | 95544  | SINAPI  | PAPELEIRA DE PAREDE EM METAL CROMADO SEM TAMPA, INCLUSO FIXAÇÃO. AF_01/2020  | UN | 34    | 34,48     | 42,22     | 1.435,48  | 0,03 % |

PREFEITURA MUNICIPAL DE UIRAÚNA

CNPJ: 08.924.078/0001-04

|      |        |         |   |    |       |          |          |           |        |
|------|--------|---------|---|----|-------|----------|----------|-----------|--------|
| 7.40 | AES25  | Próprio | BANCADA DE MARMORE BRANCO   | m² | 27,1  | 501,92   | 614,70   | 16.658,37 | 0,33 % |
| 7.41 | 100864 | SINAPI  | BARRA DE APOIO EM "L", EM AÇO INOX POLIDO 80 X 80 CM, FIXADA NA PAREDE - FORNECIMENTO E INSTALACAO. AF_01/2020  | UN | 8     | 702,72   | 860,62   | 6.884,96  | 0,14 % |
| 7.42 | AES68  | Próprio | BARRA DE APOIO RETA, EM AÇO INOX POLIDO, COMPRIMENTO 40CM, FIXADA NA PAREDE - FORNECIMENTO E INSTALAÇÃO. AF_01/2020 - REF. 100866   | un | 28    | 278,00   | 340,46   | 9.532,88  | 0,19 % |
| 7.43 | 100866 | SINAPI  | BARRA DE APOIO RETA, EM AÇO INOX POLIDO, COMPRIMENTO 60CM, FIXADA NA PAREDE - FORNECIMENTO E INSTALAÇÃO. AF_01/2020   | UN | 8     | 327,95   | 401,64   | 3.213,12  | 0,06 % |
| 7.44 | 100867 | SINAPI  | BARRA DE APOIO RETA, EM AÇO INOX POLIDO, COMPRIMENTO 70 CM, FIXADA NA PAREDE - FORNECIMENTO E INSTALAÇÃO. AF_01/2020  | UN | 16    | 349,01   | 427,43   | 6.838,88  | 0,13 % |
| 7.45 | 100868 | SINAPI  | BARRA DE APOIO RETA, EM AÇO INOX POLIDO, COMPRIMENTO 80 CM, FIXADA NA PAREDE - FORNECIMENTO E INSTALAÇÃO. AF_01/2020  | UN | 32    | 363,03   | 444,60   | 14.227,20 | 0,28 % |
| 7.46 | 100875 | SINAPI  | BANCO ARTICULADO, EM AÇO INOX, PARA PCD, FIXADO NA PAREDE - FORNECIMENTO E INSTALAÇÃO. AF_01/2020   | UN | 10    | 1.160,01 | 1.420,66 | 14.206,60 | 0,28 % |
| 7.47 | 86936  | SINAPI  | CUBA DE EMBUTIR DE AÇO INOXIDÁVEL MÉDIA, INCLUSO VÁLVULA TIPO AMERICANA E SIFÃO TIPO GARRAFA EM METAL CROMADO - FORNECIMENTO E INSTALAÇÃO. AF_01/2020   | UN | 14    | 477,53   | 584,83   | 8.187,62  | 0,16 % |
| 7.48 | 86942  | SINAPI  | LAVATÓRIO LOUÇA BRANCA SUSPENSO, 29,5 X 39CM OU EQUIVALENTE, PADRÃO POPULAR, INCLUSO SIFÃO TIPO GARRAFA EM PVC, VÁLVULA E ENGATE FLEXÍVEL 30CM EM PLÁSTICO E TORNEIRA CROMADA DE MESA, PADRÃO POPULAR - FORNECIMENTO E INSTALAÇÃO. AF_01/2020 | UN | 28    | 271,19   | 332,12   | 9.299,36  | 0,18 % |
| 7.49 | 190333 | SBC     | TAMPO DE AÇO INOX ESCOVADO MODELO ISOLA P10B 1085 x 675mm   | UN | 4,53  | 94,87    | 116,18   | 526,29    | 0,01 % |
| 7.50 | CP-007 | Próprio | ESPELHO CRISTAL ESPESSURA 4MM, COM MOLDURA EM ALUMINIO E COMPENSADO 6MM PLASTIFICADO COLADO   | M² | 15,71 | 666,09   | 815,76   | 12.815,58 | 0,25 % |
| 7.51 | C3513  | SEINFRA | CHUVEIRO CROMADO C/ ARTICULAÇÃO   | UN | 18    | 105,49   | 129,19   | 2.325,42  | 0,05 % |
| 7.52 | 3691   | ORSE    | Torneira pressmatic 120 de parede, DOCOL 17160706 ou similar  | un | 14    | 301,84   | 369,66   | 5.175,24  | 0,10 % |
| 7.53 | 2055   | ORSE    | Tanque em aço inox, incluso torneira cromada e sifão PVC  | un | 5     | 743,09   | 910,06   | 4.550,30  | 0,09 % |
| 7.54 | 86901  | SINAPI  | CUBA DE EMBUTIR OVAL EM LOUÇA BRANCA, 35 X 50CM OU EQUIVALENTE - FORNECIMENTO E INSTALAÇÃO. AF_01/2020  | UN | 14    | 143,96   | 176,30   | 2.468,20  | 0,05 % |
| 7.55 | 7350   | ORSE    | Lavatório louça de canto (Deca-lzy, ref L-10117 ou similar) sem coluna, c/ sifão cromado, válvula cromada, engate cromado, exclusive torneira   | un | 14    | 682,55   | 835,91   | 11.702,74 | 0,23 % |
| 7.56 | 100858 | SINAPI  | MICTÓRIO SIFONADO LOUÇA BRANCA - PADRÃO MÉDIO - FORNECIMENTO E INSTALAÇÃO. AF_01/2020   | UN | 5     | 670,21   | 820,80   | 4.104,00  | 0,08 % |
| 7.57 | 86888  | SINAPI  | VASO SANITÁRIO SIFONADO COM CAIXA ACOPLADA LOUÇA BRANCA - FORNECIMENTO E INSTALAÇÃO. AF_01/2020   | UN | 20    | 494,39   | 605,47   | 12.109,40 | 0,24 % |
| 7.58 | 95472  | SINAPI  | VASO SANITARIO SIFONADO CONVENCIONAL PARA PCD SEM FURO FRONTAL COM LOUÇA BRANCA SEM ASSENTO, INCLUSO CONJUNTO DE LIGAÇÃO PARA BACIA SANITÁRIA AJUSTÁVEL - FORNECIMENTO E INSTALAÇÃO. AF_01/2020   | UN | 14    | 788,22   | 965,33   | 13.514,62 | 0,27 % |

PREFEITURA MUNICIPAL DE UIRAÚNA

CNPJ: 08.924.078/0001-04

|          |        |        |  |    |          |          |                  |                  |               |
|----------|--------|--------|--|----|----------|----------|------------------|------------------|---------------|
| 7.59     | 100849 | SINAPI | ASSENTO SANITÁRIO CONVENCIONAL - FORNECIMENTO E INSTALACAO. AF_01/2020   | UN | 34       | 46,29    | 56,69            | 1.927,46         | 0,04 %        |
| 7.60     | 190036 | SBC    | TANQUE DE EXPURGO ACO INOXIDAVEL-TAMPA LAT. 500x500mm  | UN | 3        | 3.207,52 | 3.928,24         | 11.784,72        | 0,23 %        |
| 7.61     | 95547  | SINAPI | SABONETEIRA PLASTICA TIPO DISPENSER PARA SABONETE LIQUIDO COM RESERVATORIO 800 A 1500 ML, INCLUSO FIXAÇÃO. AF_01/2020  | UN | 46       | 98,84    | 121,04           | 5.567,84         | 0,11 %        |
| <b>8</b> |        |        | <b>INSTALAÇÕES PLUVIAIS</b>  |    | <b>1</b> |          | <b>86.145,87</b> | <b>86.145,87</b> | <b>1,70 %</b> |
| 8.1      | 7594   | ORSE   | Terminal de ventilação em pvc rígido soldável, para esgoto primário, diâm = 75mm   | un | 2        | 22,96    | 28,11            | 56,22            | 0,00 %        |
| 8.2      | 1594   | ORSE   | Terminal de ventilação em pvc rígido soldável, para esgoto primário, diâm = 50mm   | un | 1        | 13,72    | 16,80            | 16,80            | 0,00 %        |
| 8.3      | 89681  | SINAPI | REDUÇÃO EXCÊNTRICA, PVC, SERIE R, ÁGUA PLUVIAL, DN 150 X 100 MM, JUNTA ELÁSTICA, FORNECIDO E INSTALADO EM CONDUTORES VERTICAIS DE ÁGUAS PLUVIAIS. AF_06/2022 | UN | 4        | 84,74    | 103,78           | 415,12           | 0,01 %        |
| 8.4      | 89557  | SINAPI | REDUÇÃO EXCÊNTRICA, PVC, SERIE R, ÁGUA PLUVIAL, DN 100 X 75 MM, JUNTA ELÁSTICA, FORNECIDO E INSTALADO EM RAMAL DE ENCAMINHAMENTO. AF_06/2022                 | UN | 2        | 30,10    | 36,86            | 73,72            | 0,00 %        |
| 8.5      | 89677  | SINAPI | LUVA SIMPLES, PVC, SERIE R, ÁGUA PLUVIAL, DN 150 MM, JUNTA ELÁSTICA, FORNECIDO E INSTALADO EM CONDUTORES VERTICAIS DE ÁGUAS PLUVIAIS. AF_06/2022             | UN | 25       | 71,24    | 87,24            | 2.181,00         | 0,04 %        |
| 8.6      | 89554  | SINAPI | LUVA SIMPLES, PVC, SERIE R, ÁGUA PLUVIAL, DN 100 MM, JUNTA ELÁSTICA, FORNECIDO E INSTALADO EM RAMAL DE ENCAMINHAMENTO. AF_06/2022                            | UN | 107      | 25,41    | 31,11            | 3.328,77         | 0,07 %        |
| 8.7      | 89547  | SINAPI | LUVA SIMPLES, PVC, SERIE R, ÁGUA PLUVIAL, DN 75 MM, JUNTA ELÁSTICA, FORNECIDO E INSTALADO EM RAMAL DE ENCAMINHAMENTO. AF_06/2022                             | UN | 18       | 20,18    | 24,71            | 444,78           | 0,01 %        |
| 8.8      | 89679  | SINAPI | LUVA DE CORRER, PVC, SERIE R, ÁGUA PLUVIAL, DN 150 MM, JUNTA ELÁSTICA, FORNECIDO E INSTALADO EM CONDUTORES VERTICAIS DE ÁGUAS PLUVIAIS. AF_06/2022           | UN | 5        | 117,30   | 143,65           | 718,25           | 0,01 %        |
| 8.9      | 89556  | SINAPI | LUVA DE CORRER, PVC, SERIE R, ÁGUA PLUVIAL, DN 100 MM, JUNTA ELÁSTICA, FORNECIDO E INSTALADO EM RAMAL DE ENCAMINHAMENTO. AF_06/2022                          | UN | 1        | 37,73    | 46,20            | 46,20            | 0,00 %        |
| 8.10     | 89699  | SINAPI | JUNÇÃO SIMPLES, PVC, SERIE R, ÁGUA PLUVIAL, DN 150 X 100 MM, JUNTA ELÁSTICA, FORNECIDO E INSTALADO EM CONDUTORES VERTICAIS DE ÁGUAS PLUVIAIS. AF_06/2022     | UN | 11       | 187,60   | 229,75           | 2.527,25         | 0,05 %        |
| 8.11     | 89567  | SINAPI | JUNÇÃO SIMPLES, PVC, SERIE R, ÁGUA PLUVIAL, DN 100 X 100 MM, JUNTA ELÁSTICA, FORNECIDO E INSTALADO EM RAMAL DE ENCAMINHAMENTO. AF_06/2022                    | UN | 15       | 74,79    | 91,59            | 1.373,85         | 0,03 %        |
| 8.12     | 89569  | SINAPI | JUNÇÃO SIMPLES, PVC, SERIE R, ÁGUA PLUVIAL, DN 100 X 75 MM, JUNTA ELÁSTICA, FORNECIDO E INSTALADO EM RAMAL DE ENCAMINHAMENTO. AF_06/2022                     | UN | 11       | 86,99    | 106,53           | 1.171,83         | 0,02 %        |
| 8.13     | 89685  | SINAPI | JUNÇÃO SIMPLES, PVC, SERIE R, ÁGUA PLUVIAL, DN 75 X 75 MM, JUNTA ELÁSTICA, FORNECIDO E INSTALADO EM CONDUTORES VERTICAIS DE ÁGUAS PLUVIAIS. AF_06/2022       | UN | 2        | 56,70    | 69,44            | 138,88           | 0,00 %        |

PREFEITURA MUNICIPAL DE UIRAÚNA

CNPJ: 08.924.078/0001-04

|          |        |        |   |    |          |        |                   |                   |               |
|----------|--------|--------|---|----|----------|--------|-------------------|-------------------|---------------|
| 8.14     | 104167 | SINAPI | JOELHO 90 GRAUS, PVC, SERIE R, ÁGUA PLUVIAL, DN 150 MM, JUNTA ELÁSTICA, FORNECIDO E INSTALADO EM RAMAL DE ENCAMINHAMENTO. AF_06/2022                  | UN | 4        | 117,20 | 143,53            | 574,12            | 0,01 %        |
| 8.15     | 89529  | SINAPI | JOELHO 90 GRAUS, PVC, SERIE R, ÁGUA PLUVIAL, DN 100 MM, JUNTA ELÁSTICA, FORNECIDO E INSTALADO EM RAMAL DE ENCAMINHAMENTO. AF_06/2022                  | UN | 50       | 34,68  | 42,47             | 2.123,50          | 0,04 %        |
| 8.16     | 89522  | SINAPI | JOELHO 90 GRAUS, PVC, SERIE R, ÁGUA PLUVIAL, DN 75 MM, JUNTA ELÁSTICA, FORNECIDO E INSTALADO EM RAMAL DE ENCAMINHAMENTO. AF_06/2022                   | UN | 8        | 27,98  | 34,26             | 274,08            | 0,01 %        |
| 8.17     | 104168 | SINAPI | JOELHO 45 GRAUS, PVC, SERIE R, ÁGUA PLUVIAL, DN 150 MM, JUNTA ELÁSTICA, FORNECIDO E INSTALADO EM RAMAL DE ENCAMINHAMENTO. AF_06/2022                  | UN | 15       | 114,24 | 139,90            | 2.098,50          | 0,04 %        |
| 8.18     | 89531  | SINAPI | JOELHO 45 GRAUS, PVC, SERIE R, ÁGUA PLUVIAL, DN 100 MM, JUNTA ELÁSTICA, FORNECIDO E INSTALADO EM RAMAL DE ENCAMINHAMENTO. AF_06/2022                  | UN | 59       | 35,65  | 43,66             | 2.575,94          | 0,05 %        |
| 8.19     | 89524  | SINAPI | JOELHO 45 GRAUS, PVC, SERIE R, ÁGUA PLUVIAL, DN 75 MM, JUNTA ELÁSTICA, FORNECIDO E INSTALADO EM RAMAL DE ENCAMINHAMENTO. AF_06/2022                   | UN | 15       | 28,41  | 34,79             | 521,85            | 0,01 %        |
| 8.20     | 9752   | ORSE   | Ralo hemisférico em fº fº, tipo abacaxi Ø 75mm  | un | 6        | 31,92  | 39,09             | 234,54            | 0,00 %        |
| 8.21     | 94228  | SINAPI | CALHA EM CHAPA DE AÇO GALVANIZADO NÚMERO 24, DESENVOLVIMENTO DE 50 CM, INCLUSO TRANSPORTE VERTICAL. AF_07/2019  | M  | 32,08    | 80,96  | 99,15             | 3.180,73          | 0,06 %        |
| 8.22     | 4283   | ORSE   | Ralo hemisférico em fº fº, tipo abacaxi Ø 100mm   | un | 40       | 35,88  | 43,94             | 1.757,60          | 0,03 %        |
| 8.23     | 94229  | SINAPI | CALHA EM CHAPA DE AÇO GALVANIZADO NÚMERO 24, DESENVOLVIMENTO DE 100 CM, INCLUSO TRANSPORTE VERTICAL. AF_07/2019                                       | M  | 106,34   | 156,71 | 191,92            | 20.408,77         | 0,40 %        |
| 8.24     | 99253  | SINAPI | CAIXA ENTERRADA HIDRÁULICA RETANGULAR EM ALVENARIA COM TIJOLOS CERÂMICOS MACIÇOS, DIMENSÕES INTERNAS: 0,6X0,6X0,6 M PARA REDE DE DRENAGEM. AF_12/2020 | UN | 16       | 481,62 | 589,84            | 9.437,44          | 0,19 %        |
| 8.25     | 104166 | SINAPI | TUBO PVC, SÉRIE R, ÁGUA PLUVIAL, DN 150 MM, FORNECIDO E INSTALADO EM RAMAL DE ENCAMINHAMENTO. AF_06/2022  | M  | 209,37   | 68,25  | 83,58             | 17.499,14         | 0,35 %        |
| 8.26     | 89512  | SINAPI | TUBO PVC, SÉRIE R, ÁGUA PLUVIAL, DN 100 MM, FORNECIDO E INSTALADO EM RAMAL DE ENCAMINHAMENTO. AF_06/2022  | M  | 216,56   | 43,91  | 53,77             | 11.644,43         | 0,23 %        |
| 8.27     | 89511  | SINAPI | TUBO PVC, SÉRIE R, ÁGUA PLUVIAL, DN 75 MM, FORNECIDO E INSTALADO EM RAMAL DE ENCAMINHAMENTO. AF_06/2022   | M  | 31,09    | 34,74  | 42,54             | 1.322,56          | 0,03 %        |
| <b>9</b> |        |        | <b>PAVIMENTAÇÕES - INTERNAS E EXTERNAS</b>  |    | <b>1</b> |        | <b>488.668,14</b> | <b>488.668,14</b> | <b>9,65 %</b> |
| 9.1      | 87298  | SINAPI | ARGAMASSA TRAÇO 1:3 (EM VOLUME DE CIMENTO E AREIA MÉDIA ÚMIDA) PARA CONTRAPISO, PREPARO MECÂNICO COM BETONEIRA 400 L. AF_08/2019                      | m³ | 76,66    | 649,96 | 796,00            | 61.021,36         | 1,20 %        |
| 9.2      | 101727 | SINAPI | PISO VINÍLICO SEMI-FLEXÍVEL EM PLACAS, PADRÃO LISO, ESPESSURA 3,2 MM, FIXADO COM COLA. AF_09/2020   | m² | 358,57   | 239,98 | 293,90            | 105.383,72        | 2,08 %        |
| 9.3      | 87262  | SINAPI | REVESTIMENTO CERÂMICO PARA PISO COM PLACAS TIPO PORCELANATO DE DIMENSÕES 60X60 CM APLICADA EM AMBIENTES DE ÁREA ENTRE 5 M² E 10 M². AF_02/2023_PE     | m² | 288,2    | 132,79 | 162,62            | 46.867,08         | 0,93 %        |
| 9.4      | 10380  | ORSE   | Fornecimento e instalação de manta vinílica condutiva PLL ou similar  | m² | 27,82    | 543,15 | 665,19            | 18.505,58         | 0,37 %        |

PREFEITURA MUNICIPAL DE UIRAÚNA

CNPJ: 08.924.078/0001-04

|           |               |         |   |    |          |        |                   |                   |                |
|-----------|---------------|---------|---|----|----------|--------|-------------------|-------------------|----------------|
| 9.5       | 104162        | SINAPI  | PISO EM GRANILITE, MARMORITE OU GRANITINA EM AMBIENTES INTERNOS, COM ESPESSURA DE 8 MM, INCLUSO MISTURA EM BETONEIRA, COLOCAÇÃO DAS JUNTAS, APLICAÇÃO DO PISO, 4 POLIMENTOS COM POLITRIZ, ESTUCAMENTO, SELADOR E CERA. AF_06/2022 | m² | 858,56   | 86,44  | 105,86            | 90.887,16         | 1,79 %         |
| 9.6       | 92397         | SINAPI  | EXECUÇÃO DE PAVIMENTO EM PISO INTERTRAVADO, COM BLOCO RETANGULAR COR NATURAL DE 20 X 10 CM, ESPESSURA 6 CM. AF_10/2022  | m² | 1584,19  | 62,89  | 77,02             | 122.014,31        | 2,41 %         |
| 9.7       | 101094        | SINAPI  | PISO PODOTÁTIL DE ALERTA OU DIRECIONAL, DE BORRACHA, ASSENTADO SOBRE ARGAMASSA. AF_05/2020  | M  | 13,93    | 200,24 | 245,23            | 3.416,05          | 0,07 %         |
| 9.8       | 94276         | SINAPI  | ASSENTAMENTO DE GUIA (MEIO-FIO) EM TRECHO CURVO, CONFECCIONADA EM CONCRETO PRÉ-FABRICADO, DIMENSÕES 100X15X13X20 CM (COMPRIMENTO X BASE INFERIOR X BASE SUPERIOR X ALTURA). AF_01/2024  | M  | 57,8     | 37,23  | 45,59             | 2.635,10          | 0,05 %         |
| 9.9       | 7324          | ORSE    | Piso tátil direcional e/ou alerta, de concreto, colorido, p/deficientes visuais, dimensões 25x25cm, aplicado com argamassa industrializada ac-ii, rejuntado, exclusive regularização de base                                      | m² | 64       | 152,58 | 186,86            | 11.959,04         | 0,24 %         |
| 9.10      | 94271         | SINAPI  | GUIA (MEIO-FIO) E SARJETA CONJUGADOS DE CONCRETO, MOLDADA IN LOCO EM TRECHO RETO COM EXTRUSORA, 65 CM BASE (15 CM BASE DA GUIA + 50 CM BASE DA SARJETA) X 26 CM ALTURA. AF_01/2024  | M  | 71,82    | 98,39  | 120,49            | 8.653,59          | 0,17 %         |
| 9.11      | 171055        | SBC     | REBAIXAMENTO DE MEIO FIO DE CONCRETO MOLDADO NO LOCAL   | M  | 113,08   | 56,84  | 69,61             | 7.871,49          | 0,16 %         |
| 9.12      | 98504         | SINAPI  | PLANTIO DE GRAMA BATATAIS EM PLACAS. AF_07/2024   | m² | 375,71   | 15,26  | 18,68             | 7.018,26          | 0,14 %         |
| 9.13      | 172882        | SBC     | RAMPA PARA DEFICIENTE FISICO EM CIMENTADO INCLUSIVE BASE  | m² | 20       | 99,43  | 121,77            | 2.435,40          | 0,05 %         |
| <b>10</b> |               |         | <b>REVESTIMENTOS</b>  |    | <b>1</b> |        | <b>688.993,35</b> | <b>688.993,35</b> | <b>13,60 %</b> |
| 10.1      | 87879         | SINAPI  | CHAPISCO APLICADO EM ALVENARIAS E ESTRUTURAS DE CONCRETO INTERNAS, COM COLHER DE PEDREIRO. ARGAMASSA TRAÇO 1:3 COM PREPARO EM BETONEIRA 400L. AF_10/2022  | m² | 1641,21  | 3,89   | 4,76              | 7.812,15          | 0,15 %         |
| 10.2      | 87530         | SINAPI  | MASSA ÚNICA, EM ARGAMASSA TRAÇO 1:2:8, PREPARO MANUAL, APLICADA MANUALMENTE EM PAREDES INTERNAS DE AMBIENTES COM ÁREA ENTRE 5M² E 10M², E = 17,5MM, COM TALISCAS. AF_03/2024  | m² | 5929,79  | 36,22  | 44,35             | 262.986,18        | 5,19 %         |
| 10.3      | 11369         | ORSE    | Revestimento cerâmico para parede, 10 x 10 cm, Eliane, linha galeria branco mesh, pei - 3, aplicado com argamassa industrializada ac-ii, rejuntado, exclusive regularização de base ou emboço - Rev 01                            | m² | 205,04   | 82,12  | 100,57            | 20.620,87         | 0,41 %         |
| 10.4      | 87263         | SINAPI  | REVESTIMENTO CERÂMICO PARA PISO COM PLACAS TIPO PORCELANATO DE DIMENSÕES 60X60 CM APLICADA EM AMBIENTES DE ÁREA MAIOR QUE 10 M². AF_02/2023_PE  | m² | 684      | 124,16 | 152,05            | 104.002,20        | 2,05 %         |
| 10.5      | CP-008        | Próprio | PAINEL ALUMINIO COMPOSTO (ACM) E=3mm  | M² | 235,3    | 881,71 | 1.079,83          | 254.083,99        | 5,02 %         |
| 10.6      | 13.165.0010-0 | EMOP    | REVESTIMENTO COM ARGAMASSA DE CIMENTO E BARITA(GROSSA E FINA ),TRACO 1:1:1, PARA PAREDES DE SALAS RADIOLOGICAS(APARELHOS DE 125 A 150KV),COM ESPESSURA DE 2,5CM,EXCLUSIVE CHAPISCO 3%-DESGASTE DE FERRAMENTAS E EPI               | m² | 63,79    | 258,23 | 316,25            | 20.173,58         | 0,40 %         |

PREFEITURA MUNICIPAL DE UIRAÚNA

CNPJ: 08.924.078/0001-04

|             |        |         |  |    |          |          |                   |                   |               |
|-------------|--------|---------|--|----|----------|----------|-------------------|-------------------|---------------|
| 10.7        | 110351 | SBC     | BATE MACA EM PVC FLEXIVEL 20CM SOBREPOR  | M  | 236,5    | 64,80    | 79,36             | 18.768,64         | 0,37 %        |
| 10.8        | 7361   | ORSE    | Bate maca de 1000x150mm em chapa de aço inox 304, e=1,3mm, acabamento polido, dotado de 4 furos e parafusos inox auto-atarrachante   | un | 7,68     | 58,03    | 71,06             | 545,74            | 0,01 %        |
| <b>11</b>   |        |         | <b>ESQUADRIAS</b>  |    | <b>1</b> |          | <b>303.730,58</b> | <b>303.730,58</b> | <b>5,99 %</b> |
| <b>11.1</b> |        |         | <b>PORTAS</b>  |    | <b>1</b> |          | <b>233.364,46</b> | <b>233.364,46</b> | <b>4,61 %</b> |
| 11.1.1      | 90790  | SINAPI  | KIT DE PORTA-PRONTA DE MADEIRA EM ACABAMENTO MELAMÍNICO BRANCO, FOLHA LEVE OU MÉDIA, 80X210CM, EXCLUSIVE FECHADURA, FIXAÇÃO COM PREENCHIMENTO PARCIAL DE ESPUMA EXPANSIVA - FORNECIMENTO E INSTALAÇÃO. AF_12/2019                          | UN | 52       | 869,11   | 1.064,39          | 55.348,28         | 1,09 %        |
| 11.1.2      | AES57  | Próprio | KIT DE PORTA-PRONTA DE MADEIRA EM ACABAMENTO MELAMÍNICO BRANCO, FOLHA PESADA OU SUPERPESADA, 80X210CM, FIXAÇÃO COM PREENCHIMENTO PARCIAL DE ESPUMA EXPANSIVA COM PUXADOR P.C.D E PLACA DE IMPACTO DE AÇO INOX. REF. 90791                  | UN | 12       | 1.186,23 | 1.452,77          | 17.433,24         | 0,34 %        |
| 11.1.3      | AES59  | Próprio | KIT DE PORTA-PRONTA DE MADEIRA EM ACABAMENTO MELAMÍNICO BRANCO, FOLHA LEVE, 110X210CM, FIXAÇÃO COM PREENCHIMENTO PARCIAL DE ESPUMA EXPANSIVA . REF. 90791  | UN | 8        | 780,78   | 956,22            | 7.649,76          | 0,15 %        |
| 11.1.4      | AES61  | Próprio | KIT DE PORTA-PRONTA DE MADEIRA EM ACABAMENTO MELAMÍNICO BRANCO, FOLHA LEVE OU MÉDIA, 110X210CM (DUAS FOLHAS E VISORES), EXCLUSIVE FECHADURA, FIXAÇÃO COM PREENCHIMENTO PARCIAL DE ESPUMA EXPANSIVA - FORNECIMENTO E INSTALAÇÃO. AF_12/2019 | UN | 1        | 1.512,75 | 1.852,66          | 1.852,66          | 0,04 %        |
| 11.1.5      | AES60  | Próprio | KIT DE PORTA-PRONTA DE MADEIRA EM ACABAMENTO MELAMÍNICO BRANCO, FOLHA LEVE OU MÉDIA, 110X210CM (DUAS FOLHAS), EXCLUSIVE FECHADURA, FIXAÇÃO COM PREENCHIMENTO PARCIAL DE ESPUMA EXPANSIVA - FORNECIMENTO E INSTALAÇÃO. AF_12/2019           | UN | 2        | 1.332,75 | 1.632,21          | 3.264,42          | 0,06 %        |
| 11.1.6      | 91341  | SINAPI  | PORTA EM ALUMÍNIO DE ABRIR TIPO VENEZIANA COM GUARNIÇÃO, FIXAÇÃO COM PARAFUSOS - FORNECIMENTO E INSTALAÇÃO. AF_12/2019   | m² | 15,54    | 699,82   | 857,06            | 13.318,71         | 0,26 %        |
| 11.1.7      | AES62  | Próprio | KIT DE PORTA-PRONTA DE MADEIRA EM ACABAMENTO MELAMÍNICO BRANCO, FOLHA LEVE OU MÉDIA, 110X210CM (UMA FOLHA E VISOR), EXCLUSIVE FECHADURA, FIXAÇÃO COM PREENCHIMENTO PARCIAL DE ESPUMA EXPANSIVA - FORNECIMENTO E INSTALAÇÃO. AF_12/2019     | UN | 1        | 1.201,96 | 1.472,04          | 1.472,04          | 0,03 %        |
| 11.1.8      | AES63  | Próprio | KIT DE PORTA-PRONTA DE MADEIRA EM ACABAMENTO MELAMÍNICO BRANCO, FOLHA LEVE OU MÉDIA, 120X210CM , EXCLUSIVE FECHADURA, FIXAÇÃO COM PREENCHIMENTO PARCIAL DE ESPUMA EXPANSIVA - FORNECIMENTO E INSTALAÇÃO. AF_12/2019                        | UN | 1        | 1.332,75 | 1.632,21          | 1.632,21          | 0,03 %        |
| 11.1.9      | AES64  | Próprio | KIT DE PORTA-PRONTA DE MADEIRA EM ACABAMENTO MELAMÍNICO BRANCO, FOLHA LEVE OU MÉDIA, 120X210CM (DUAS FOLHAS E VISORES), EXCLUSIVE FECHADURA, FIXAÇÃO COM PREENCHIMENTO PARCIAL DE ESPUMA EXPANSIVA - FORNECIMENTO E INSTALAÇÃO. AF_12/2019 | UN | 9        | 1.512,75 | 1.852,66          | 16.673,94         | 0,33 %        |

PREFEITURA MUNICIPAL DE UIRAÚNA

CNPJ: 08.924.078/0001-04

|             |        |         |  |    |          |          |                   |                   |               |
|-------------|--------|---------|--|----|----------|----------|-------------------|-------------------|---------------|
| 11.1.10     | AES65  | Próprio | KIT DE PORTA-PRONTA DE MADEIRA EM ACABAMENTO MELAMÍNICO BRANCO, FOLHA LEVE OU MÉDIA, 150X210CM (DUAS FOLHAS E VISORES), EXCLUSIVE FECHADURA, FIXAÇÃO COM PREENCHIMENTO PARCIAL DE ESPUMA EXPANSIVA - FORNECIMENTO E INSTALAÇÃO. AF_12/2019 | UN | 16       | 1.692,75 | 2.073,11          | 33.169,76         | 0,65 %        |
| 11.1.11     | AES66  | Próprio | KIT DE PORTA-PRONTA DE MADEIRA EM ACABAMENTO MELAMÍNICO BRANCO, FOLHA LEVE, 190X210CM, FIXAÇÃO COM PREENCHIMENTO PARCIAL DE ESPUMA EXPANSIVA COM PLACA DE IMPACTO DE AÇO INOX. REF. 90791  | UN | 1        | 1.682,55 | 2.060,61          | 2.060,61          | 0,04 %        |
| 11.1.12     | 110469 | SBC     | PORTA COMPLETA MADEIRA 2 FL.1,40x2,10m COM PROTECAO DE CHUMBO  | UN | 1        | 1.648,73 | 2.019,19          | 2.019,19          | 0,04 %        |
| 11.1.13     | 102185 | SINAPI  | PORTA DE ABRIR COM MOLA HIDRÁULICA, EM VIDRO TEMPERADO, 2 FOLHAS DE 90X210 CM, ESPESSURA DD 10MM, INCLUSIVE ACESSÓRIOS. AF_01/2021   | UN | 1        | 3.968,65 | 4.860,40          | 4.860,40          | 0,10 %        |
| 11.1.14     | 7788   | ORSE    | Porta em madeira compensada (canela), lisa, semi-ôca, (0.60 x 1,60 a 2.10 m),revestida c/fórmica, inclusive ferragens (livre/ocupado), para uso em divisórias granito ou mármore   | un | 25       | 1.665,78 | 2.040,08          | 51.002,00         | 1,01 %        |
| 11.1.15     | 13034  | ORSE    | Porta em madeira compensada (canela), lisa, semi-ôca, (0.80 x 1,60 a 2.10 m),revestida c/fórmica, inclusive ferragens (livre/ocupado), para uso em divisórias granito ou mármore   | un | 4        | 746,69   | 914,47            | 3.657,88          | 0,07 %        |
| 11.1.16     | AES56  | Próprio | PORTAO DE CORRER EM CHAPA TIPO PAINEL LAMBRILO QUADRADO, COMPLETA INCLUIDA, COM REQUADRO, ACABAMENTO NATURAL, COM TRILHOS E ROLDANAS   | m² | 24       | 610,68   | 747,89            | 17.949,36         | 0,35 %        |
| <b>11.2</b> |        |         | <b>JANELAS</b>   |    | <b>1</b> |          | <b>70.366,12</b>  | <b>70.366,12</b>  | <b>1,39 %</b> |
| 11.2.1      | 94569  | SINAPI  | JANELA DE ALUMÍNIO TIPO MAXIM-AR, COM VIDROS, BATENTE E FERRAGENS, EXCLUSIVE ALIZAR, ACABAMENTO E CONTRAMARCO, FIXAÇÃO COM PARAFUSO. FORNECIMENTO E INSTALAÇÃO. AF_11/2024   | m² | 10,98    | 713,54   | 873,87            | 9.595,09          | 0,19 %        |
| 11.2.2      | 100674 | SINAPI  | JANELA FIXA DE ALUMÍNIO PARA VIDRO, COM VIDRO, BATENTE E FERRAGENS, EXCLUSIVE ACABAMENTO, ALIZAR E CONTRAMARCO, FIXAÇÃO COM PARAFUSO - FORNECIMENTO E INSTALAÇÃO. AF_11/2024   | m² | 29,37    | 823,93   | 1.009,06          | 29.636,09         | 0,58 %        |
| 11.2.3      | 101965 | SINAPI  | PEITORIL LINEAR EM GRANITO OU MÁRMORE, L = 15CM, COMPRIMENTO DE ATÉ 2M, ASSENTADO COM ARGAMASSA 1:6 COM ADITIVO. AF_11/2020  | M  | 58,4     | 123,60   | 151,37            | 8.840,00          | 0,17 %        |
| 11.2.4      | 4894   | ORSE    | Visor plumbífero com moldura, esp=80mm (nacional)  | m² | 1        | 6.928,29 | 8.485,07          | 8.485,07          | 0,17 %        |
| 11.2.5      | 100674 | SINAPI  | JANELA FIXA DE ALUMÍNIO PARA VIDRO, COM VIDRO, BATENTE E FERRAGENS, EXCLUSIVE ACABAMENTO, ALIZAR E CONTRAMARCO, FIXAÇÃO COM PARAFUSO - FORNECIMENTO E INSTALAÇÃO. AF_11/2024   | m² | 10,34    | 823,93   | 1.009,06          | 10.433,68         | 0,21 %        |
| 11.2.6      | 11944  | ORSE    | Janela em alumínio, cor N/P/B, moldura-vidro, tipo guilhotina, exclusive vidro   | m² | 3,8      | 291,84   | 357,41            | 1.358,15          | 0,03 %        |
| 11.2.7      | 11948  | ORSE    | Porta ou janela em alumínio, cor N/P/B,tipo veneziana, de abrir ou correr, completa inclusive caixilhos, dobradiças ou roldanas e fechadura  | m² | 5,12     | 321,84   | 394,15            | 2.018,04          | 0,04 %        |
| <b>12</b>   |        |         | <b>COBERTURAS</b>  |    | <b>1</b> |          | <b>323.010,82</b> | <b>323.010,82</b> | <b>6,38 %</b> |



PREFEITURA MUNICIPAL DE UIRAÚNA

CNPJ: 08.924.078/0001-04

|           |        |         |  |    |          |        |                   |                   |               |
|-----------|--------|---------|--|----|----------|--------|-------------------|-------------------|---------------|
| 12.1      | 94210  | SINAPI  | TELHAMENTO COM TELHA ONDULADA DE FIBROCIMENTO E = 6 MM. COM RECOBRIMENTO LATERAL DE 1 1/4 DE ONDA PARA TELHADO COM INCLINAÇÃO MÁXIMA DE 10°, COM ATÉ 2 ÁGUAS, INCLUSO IÇAMENTO. AF_07/2019                                   | m² | 1398,24  | 62,64  | 76,71             | 107.258,99        | 2,12 %        |
| 12.2      | 94223  | SINAPI  | CUMEEIRA PARA TELHA DE FIBROCIMENTO ONDULADA E = 6 MM, INCLUSO ACESSÓRIOS DE FIXAÇÃO E IÇAMENTO. AF_07/2019  | M  | 56,71    | 103,83 | 127,16            | 7.211,24          | 0,14 %        |
| 12.3      | CP-009 | Próprio | FABRICAÇÃO E INSTALAÇÃO DE ESTRUTURA PONTALETADA DE MADEIRA NÃO APARELHADA PARA TELHADOS COM ATÉ 2 ÁGUAS E PARA TELHA ONDULADA DE FIBROCIMENTO, METÁLICA, PLÁSTICA OU TERMOACÚSTICA, INCLUSO TRANSPORTE VERTICAL. AF_12/2015 | M² | 1398,24  | 18,95  | 23,20             | 32.439,16         | 0,64 %        |
| 12.4      | 92543  | SINAPI  | TRAMA DE MADEIRA COMPOSTA POR TERÇAS PARA TELHADOS DE ATÉ 2 ÁGUAS PARA TELHA ONDULADA DE FIBROCIMENTO, METÁLICA, PLÁSTICA OU TERMOACÚSTICA, INCLUSO TRANSPORTE VERTICAL. AF_07/2019  | m² | 1328,24  | 20,69  | 25,33             | 33.644,31         | 0,66 %        |
| 12.5      | 94231  | SINAPI  | RUFO EM CHAPA DE AÇO GALVANIZADO NÚMERO 24, CORTE DE 25 CM, INCLUSO TRANSPORTE VERTICAL. AF_07/2019  | M  | 261,83   | 51,01  | 62,47             | 16.356,52         | 0,32 %        |
| 12.6      | 101979 | SINAPI  | CHAPIM (RUFO CAPA) EM AÇO GALVANIZADO, CORTE 33. AF_11/2020  | M  | 332,87   | 43,44  | 53,20             | 17.708,68         | 0,35 %        |
| 12.7      | 96113  | SINAPI  | FORRO EM PLACAS DE GESSO, PARA AMBIENTES COMERCIAIS. AF_08/2023_PS   | m² | 382,5    | 41,57  | 50,91             | 19.473,07         | 0,38 %        |
| 12.8      | 96114  | SINAPI  | FORRO EM DRYWALL, PARA AMBIENTES COMERCIAIS, INCLUSIVE ESTRUTURA BIRECIONAL DE FIXAÇÃO. AF_08/2023_PS  | m² | 1090,36  | 66,59  | 81,55             | 88.918,85         | 1,76 %        |
| <b>13</b> |        |         | <b>PINTURA</b>   |    | <b>1</b> |        | <b>279.773,92</b> | <b>279.773,92</b> | <b>5,52 %</b> |
| 13.1      | 88485  | SINAPI  | FUNDO SELADOR ACRÍLICO, APLICAÇÃO MANUAL EM PAREDE, UMA DEMÃO. AF_04/2023  | m² | 4532,64  | 3,61   | 4,42              | 20.034,26         | 0,40 %        |
| 13.2      | 88484  | SINAPI  | FUNDO SELADOR ACRÍLICO, APLICAÇÃO MANUAL EM TETO, UMA DEMÃO. AF_04/2023  | m² | 1495,33  | 4,41   | 5,40              | 8.074,78          | 0,16 %        |
| 13.3      | 88497  | SINAPI  | EMASSAMENTO COM MASSA LÁTEX, APLICAÇÃO EM PAREDE, DUAS DEMÃOS, LIXAMENTO MANUAL. AF_04/2023  | m² | 3406,98  | 14,49  | 17,74             | 60.439,82         | 1,19 %        |
| 13.4      | 88496  | SINAPI  | EMASSAMENTO COM MASSA LÁTEX, APLICAÇÃO EM TETO, DUAS DEMÃOS, LIXAMENTO MANUAL. AF_04/2023  | m² | 1495,33  | 26,20  | 32,08             | 47.970,18         | 0,95 %        |
| 13.5      | 96132  | SINAPI  | APLICAÇÃO MANUAL DE MASSA ACRÍLICA EM PANOS DE FACHADA SEM PRESENÇA DE VÃOS, DE EDIFÍCIOS DE MÚLTIPLOS PAVIMENTOS, DUAS DEMÃOS. AF_03/2024   | m² | 1004,88  | 14,29  | 17,50             | 17.585,40         | 0,35 %        |
| 13.6      | 88489  | SINAPI  | PINTURA LÁTEX ACRÍLICA PREMIUM, APLICAÇÃO MANUAL EM PAREDES, DUAS DEMÃOS. AF_04/2023   | m² | 3013,19  | 11,78  | 14,42             | 43.450,19         | 0,86 %        |
| 13.7      | 88488  | SINAPI  | PINTURA LÁTEX ACRÍLICA PREMIUM, APLICAÇÃO MANUAL EM TETO, DUAS DEMÃOS. AF_04/2023  | m² | 1495,33  | 13,74  | 16,82             | 25.151,45         | 0,50 %        |
| 13.8      | AES67  | Próprio | PINTURA COM TINTA EPOXÍDICA DE ACABAMENTO APLICADA A ROLO OU PINCEL EM PAREDES (02 DEMÃOS). AF_01/2020 . REF. 88489  | m² | 1519,46  | 28,87  | 35,35             | 53.712,91         | 1,06 %        |
| 13.9      | 100720 | SINAPI  | PINTURA COM TINTA ALQUÍDICA DE FUNDO (TIPO ZARCÃO) APLICADA A ROLO OU PINCEL SOBRE PERFIL METÁLICO EXECUTADO EM FÁBRICA (POR DEMÃO). AF_01/2020  | m² | 10,94    | 8,97   | 10,98             | 120,12            | 0,00 %        |

PREFEITURA MUNICIPAL DE UIRAÚNA

CNPJ: 08.924.078/0001-04

|           |        |        |   |    |          |          |                  |                  |               |
|-----------|--------|--------|---|----|----------|----------|------------------|------------------|---------------|
| 13.10     | 100740 | SINAPI | PINTURA COM TINTA ALQUÍDICA DE ACABAMENTO (ESMALTE SINTÉTICO ACETINADO) APLICADA A ROLO OU PINCEL SOBRE PERFIL METÁLICO EXECUTADO EM FÁBRICA (POR DEMÃO). AF_01/2020  | m² | 10,94    | 9,41     | 11,52            | 126,02           | 0,00 %        |
| 13.11     | 102501 | SINAPI | PINTURA DE FAIXA DE PEDESTRE OU ZEBRADA COM TINTA ACRÍLICA, E = 30 CM, APLICAÇÃO MANUAL. AF_05/2021   | m² | 13,42    | 22,53    | 27,59            | 370,25           | 0,01 %        |
| 13.12     | 102500 | SINAPI | PINTURA DE DEMARCAÇÃO DE VAGA COM TINTA ACRÍLICA, E = 10 CM, APLICAÇÃO MANUAL. AF_05/2021   | M  | 115      | 3,86     | 4,72             | 542,80           | 0,01 %        |
| 13.13     | 102513 | SINAPI | PINTURA DE SÍMBOLOS E TEXTOS COM TINTA ACRÍLICA, DEMARCAÇÃO COM FITA ADESIVA E APLICAÇÃO COM ROLO. AF_05/2021   | m² | 34,15    | 41,41    | 50,71            | 1.731,74         | 0,03 %        |
| 13.14     | 102491 | SINAPI | PINTURA DE PISO COM TINTA ACRÍLICA, APLICAÇÃO MANUAL, 2 DEMÃOS, INCLUSO FUNDO PREPARADOR. AF_05/2021  | m² | 20       | 18,95    | 23,20            | 464,00           | 0,01 %        |
| <b>14</b> |        |        | <b>COMBATE À INCENDIO</b>   |    | <b>1</b> |          | <b>76.999,01</b> | <b>76.999,01</b> | <b>1,52 %</b> |
| 14.1      | 97599  | SINAPI | LUMINÁRIA DE EMERGÊNCIA, COM 30 LÂMPADAS LED DE 2 W, SEM REATOR - FORNECIMENTO E INSTALAÇÃO. AF_09/2024   | UN | 48       | 16,09    | 19,70            | 945,60           | 0,02 %        |
| 14.2      | 11855  | ORSE   | Cabo blindado para alarme e detecção de incêndio 3 x 1,5mm2   | m  | 116,54   | 24,66    | 30,20            | 3.519,50         | 0,07 %        |
| 14.3      | 12884  | ORSE   | Placa de sinalizacao, fotoluminescente, 38x19 cm, em pvc , com seta indicativa de sentido (esquerda ou direita) de saída de emergência- Placa S2  | un | 14       | 23,63    | 28,93            | 405,02           | 0,01 %        |
| 14.4      | 12886  | ORSE   | Placa de sinalizacao, fotoluminescente, 30x30 cm, em pvc , com logotipo "Alarme sonoro"- Placa E1   | un | 5        | 21,19    | 25,95            | 129,75           | 0,00 %        |
| 14.5      | 12887  | ORSE   | Placa de sinalizacao, fotoluminescente, 38x19 cm, em pvc , com logotipo "Comando manual de alarme de incêndio"- Placa E2  | un | 5        | 23,63    | 28,93            | 144,65           | 0,00 %        |
| 14.6      | 12888  | ORSE   | Placa de sinalizacao, fotoluminescente, em pvc , com logotipo "Extintor de incêndio portátil"- Placa E5   | un | 11       | 16,49    | 20,19            | 222,09           | 0,00 %        |
| 14.7      | 12885  | ORSE   | Placa de sinalizacao, fotoluminescente, 30x30 cm, em pvc , com logotipo "Abrigo de mangueira e hidrante"- Placa E7  | un | 4        | 21,19    | 25,95            | 103,80           | 0,00 %        |
| 14.8      | 055035 | SBC    | PLACA FOTOLUMINESCENTE SAIDA DE EMERGENCIA PVC 2mm 15x30cm  | UN | 15       | 22,21    | 27,20            | 408,00           | 0,01 %        |
| 14.9      | 96765  | SINAPI | ABRIGO PARA HIDRANTE, 90X60X17CM, COM REGISTRO GLOBO ANGULAR 45 GRAUS 2 1/2", ADAPTADOR STORZ 2 1/2", MANGUEIRA DE INCÊNDIO 20M, REDUÇÃO 2 1/2" X 1 1/2" E ESGUICHO EM LATÃO 1 1/2" - FORNECIMENTO E INSTALAÇÃO. AF_10/2020 | UN | 4        | 1.717,09 | 2.102,92         | 8.411,68         | 0,17 %        |
| 14.10     | 92367  | SINAPI | TUBO DE AÇO GALVANIZADO COM COSTURA, CLASSE MÉDIA, DN 65 (2 1/2"), CONEXÃO ROSQUEADA, INSTALADO EM REDE DE ALIMENTAÇÃO PARA HIDRANTE - FORNECIMENTO E INSTALAÇÃO. AF_10/2020  | M  | 125,8    | 108,64   | 133,05           | 16.737,69        | 0,33 %        |

PREFEITURA MUNICIPAL DE UIRAÚNA

CNPJ: 08.924.078/0001-04

|           |        |         |  |     |          |          |                  |                  |               |
|-----------|--------|---------|--|-----|----------|----------|------------------|------------------|---------------|
| 14.11     | 101795 | SINAPI  | CAIXA ENTERRADA PARA INSTALAÇÕES TELEFÔNICAS TIPO R1, EM ALVENARIA COM BLOCOS DE CONCRETO, DIMENSÕES INTERNAS: 0,35X0,60X0,60 M, EXCLUINDO TAMPÃO. AF_12/2020                | UN  | 2        | 530,77   | 650,03           | 1.300,06         | 0,03 %        |
| 14.12     | 101798 | SINAPI  | TAMPA PARA CAIXA TIPO R1, EM FERRO FUNDIDO, DIMENSÕES INTERNAS: 0,40 X 0,60 M - FORNECIMENTO E INSTALAÇÃO. AF_12/2020  | UN  | 2        | 282,46   | 345,92           | 691,84           | 0,01 %        |
| 14.13     | 94499  | SINAPI  | REGISTRO DE GAVETA BRUTO, LATÃO, ROSCÁVEL, 2 1/2" - FORNECIMENTO E INSTALAÇÃO. AF_08/2021  | UN  | 3        | 308,10   | 377,33           | 1.131,99         | 0,02 %        |
| 14.14     | 92890  | SINAPI  | UNIÃO, EM FERRO GALVANIZADO, DN 65 (2 1/2"), CONEXÃO ROSQUEADA, INSTALADO EM PRUMADAS - FORNECIMENTO E INSTALAÇÃO. AF_10/2020  | UN  | 18       | 217,31   | 266,13           | 4.790,34         | 0,09 %        |
| 14.15     | 97440  | SINAPI  | TÊ, EM AÇO, CONEXÃO RANHURADA, DN 65 (2 1/2"), INSTALADO EM PRUMADAS - FORNECIMENTO E INSTALAÇÃO. AF_10/2020   | UN  | 6        | 147,58   | 180,74           | 1.084,44         | 0,02 %        |
| 14.16     | C0946  | SEINFRA | COTOVELO AÇO GALV. D= 65mm (2 1/2")  | UN  | 16       | 135,43   | 165,86           | 2.653,76         | 0,05 %        |
| 14.17     | 8058   | ORSE    | Central de alarme e detecção de incendio, capacidade: 8 laços, com 2 linhas, mod.VR-8L, Verin ou similar   | un  | 1        | 470,07   | 575,69           | 575,69           | 0,01 %        |
| 14.18     | 058790 | SBC     | BOTOEIRA PARA ACIONAMENTO DE BOMBA DE INCENDIO QUEBRA VIDRO  | UN  | 5        | 58,70    | 71,88            | 359,40           | 0,01 %        |
| 14.19     | 055530 | SBC     | SIRENE AUDIO VISUAL ALARME DE INCENDIO ILMAC SAF-C 24VCC   | UN  | 5        | 136,36   | 167,00           | 835,00           | 0,02 %        |
| 14.20     | 101909 | SINAPI  | EXTINTOR DE INCÊNDIO PORTÁTIL COM CARGA DE PQS DE 6 KG, CLASSE BC - FORNECIMENTO E INSTALAÇÃO. AF_10/2020_PE   | UN  | 1        | 320,12   | 392,05           | 392,05           | 0,01 %        |
| 14.21     | 101911 | SINAPI  | EXTINTOR DE INCÊNDIO PORTÁTIL COM CARGA DE PQS DE 12 KG, CLASSE BC - FORNECIMENTO E INSTALAÇÃO. AF_10/2020_PE  | UN  | 10       | 435,50   | 533,35           | 5.333,50         | 0,11 %        |
| 14.22     | 11894  | ORSE    | Hidrante de recalque incluindo caixa em alvenaria de tijolos maciços esp. = 0,12m, dim. int. = 0.40 x 0.60 x 0.35m, com tampa em ferro fundido 0,40 x 0,60 e fundo com brita | un  | 1        | 1.238,54 | 1.516,83         | 1.516,83         | 0,03 %        |
| 14.23     | 102122 | SINAPI  | BOMBA CENTRÍFUGA, TRIFÁSICA, 10 CV OU 9,86 HP, HM 85 A 140 M, Q 4,2 A 14,9 M3/H - FORNECIMENTO E INSTALAÇÃO. AF_12/2020  | UN  | 1        | 8.512,71 | 10.425,51        | 10.425,51        | 0,21 %        |
| 14.24     | 102118 | SINAPI  | BOMBA CENTRÍFUGA, TRIFÁSICA, 3 CV OU 2,96 HP, HM 34 A 40 M, Q 8,6 A 14,8 M3/H - FORNECIMENTO E INSTALAÇÃO. AF_12/2020  | UN  | 1        | 2.493,79 | 3.054,14         | 3.054,14         | 0,06 %        |
| 14.25     | 056    | Próprio | MOTOR BOMBA PARA INCÊNDIO - POTÊNCIA DE 10CV - INCLUINDO FORNECIMENTO E INSTALAÇÃO   | UND | 1        | 9.656,80 | 11.826,68        | 11.826,68        | 0,23 %        |
| <b>15</b> |        |         | <b>SPDA/ATERRAMENTO</b>  |     | <b>1</b> |          | <b>55.582,92</b> | <b>55.582,92</b> | <b>1,10 %</b> |
| 15.1      | 96973  | SINAPI  | CORDOALHA DE COBRE NU 35 MM², NÃO ENTERRADA, COM ISOLADOR - FORNECIMENTO E INSTALAÇÃO. AF_08/2023  | M   | 187      | 69,79    | 85,47            | 15.982,89        | 0,32 %        |
| 15.2      | 96977  | SINAPI  | CORDOALHA DE COBRE NU 50 MM², ENTERRADA - FORNECIMENTO E INSTALAÇÃO. AF_08/2023  | M   | 220      | 66,33    | 81,23            | 17.870,60        | 0,35 %        |
| 15.3      | 96985  | SINAPI  | HASTE DE ATERRAMENTO, DIÂMETRO 5/8", COM 3 METROS - FORNECIMENTO E INSTALAÇÃO. AF_08/2023  | UN  | 39       | 85,01    | 104,11           | 4.060,29         | 0,08 %        |

PREFEITURA MUNICIPAL DE UIRAÚNA

CNPJ: 08.924.078/0001-04

|           |       |         |   |    |          |        |                   |                   |               |
|-----------|-------|---------|---|----|----------|--------|-------------------|-------------------|---------------|
| 15.4      | 96989 | SINAPI  | CAPTOR TIPO FRANKLIN PARA SPDA - FORNECIMENTO E INSTALAÇÃO. AF_08/2023  | UN | 27       | 88,71  | 108,64            | 2.933,28          | 0,06 %        |
| 15.5      | 12740 | ORSE    | Fornecimento e assentamento de barra chata de alumínio de 7/8" x 1/8"   | m  | 660      | 15,09  | 18,48             | 12.196,80         | 0,24 %        |
| 15.6      | 98111 | SINAPI  | CAIXA DE INSPEÇÃO PARA ATERRAMENTO, CIRCULAR, EM POLIETILENO, DIÂMETRO INTERNO = 0,3 M. AF_12/2020  | UN | 39       | 43,85  | 53,70             | 2.094,30          | 0,04 %        |
| 15.7      | 9051  | ORSE    | Caixa de equalização p/aterramento 20x20x10cm de sobrepor p/11 terminais de pressão c/barramento  | un | 1        | 363,16 | 444,76            | 444,76            | 0,01 %        |
| <b>16</b> |       |         | <b>INSTALAÇÕES ELÉTRICAS</b>  |    | <b>1</b> |        | <b>273.295,87</b> | <b>273.295,87</b> | <b>5,39 %</b> |
| 16.1      | AES42 | Próprio | CAIXA DE PASSAGEM PARA TELEFONE 20X20X10CM (SOBREPOR) FORNECIMENTO E INSTALACAO   | UN | 11       | 75,37  | 92,30             | 1.015,30          | 0,02 %        |
| 16.2      | AES41 | Próprio | CAIXA DE PASSAGEM PARA TELEFONE 40X40X15CM (SOBREPOR) FORNECIMENTO E INSTALACAO   | UN | 3        | 144,18 | 176,57            | 529,71            | 0,01 %        |
| 16.3      | 98111 | SINAPI  | CAIXA DE INSPEÇÃO PARA ATERRAMENTO, CIRCULAR, EM POLIETILENO, DIÂMETRO INTERNO = 0,3 M. AF_12/2020  | UN | 3        | 43,85  | 53,70             | 161,10            | 0,00 %        |
| 16.4      | 96985 | SINAPI  | HASTE DE ATERRAMENTO, DIÂMETRO 5/8", COM 3 METROS - FORNECIMENTO E INSTALAÇÃO. AF_08/2023   | UN | 3        | 85,01  | 104,11            | 312,33            | 0,01 %        |
| 16.5      | 97892 | SINAPI  | CAIXA ENTERRADA ELÉTRICA RETANGULAR, EM ALVENARIA COM BLOCOS DE CONCRETO, FUNDO COM BRITA, DIMENSÕES INTERNAS: 0,6X0,6X0,6 M. AF_12/2020            | UN | 13       | 344,45 | 421,84            | 5.483,92          | 0,11 %        |
| 16.6      | 91936 | SINAPI  | CAIXA OCTOGONAL 4" X 4", PVC, INSTALADA EM LAJE - FORNECIMENTO E INSTALAÇÃO. AF_03/2023   | UN | 205      | 13,06  | 15,99             | 3.277,95          | 0,06 %        |
| 16.7      | 91940 | SINAPI  | CAIXA RETANGULAR 4" X 2" MÉDIA (1,30 M DO PISO), PVC, INSTALADA EM PAREDE - FORNECIMENTO E INSTALAÇÃO. AF_03/2023                                   | UN | 577      | 14,48  | 17,73             | 10.230,21         | 0,20 %        |
| 16.8      | 91863 | SINAPI  | ELETRODUTO RÍGIDO ROSCÁVEL, PVC, DN 25 MM (3/4"), PARA CIRCUITOS TERMINAIS, INSTALADO EM FORRO - FORNECIMENTO E INSTALAÇÃO. AF_03/2023              | M  | 581,7    | 10,60  | 12,98             | 7.550,46          | 0,15 %        |
| 16.9      | 91864 | SINAPI  | ELETRODUTO RÍGIDO ROSCÁVEL, PVC, DN 32 MM (1"), PARA CIRCUITOS TERMINAIS, INSTALADO EM FORRO - FORNECIMENTO E INSTALAÇÃO. AF_03/2023                | M  | 105      | 14,53  | 17,79             | 1.867,95          | 0,04 %        |
| 16.10     | 93009 | SINAPI  | ELETRODUTO RÍGIDO ROSCÁVEL, PVC, DN 60 MM (2"), PARA REDE ENTERRADA DE DISTRIBUIÇÃO DE ENERGIA ELÉTRICA - FORNECIMENTO E INSTALAÇÃO. AF_12/2021     | M  | 63       | 27,68  | 33,89             | 2.135,07          | 0,04 %        |
| 16.11     | AES37 | Próprio | ELETRODUTO RÍGIDO ROSCÁVEL, PVC, DN 50 MM (2"), PARA CIRCUITOS TERMINAIS, INSTALADO EM FORRO - FORNECIMENTO E INSTALAÇÃO. AF_12/2015                | M  | 89       | 34,08  | 41,73             | 3.713,97          | 0,07 %        |
| 16.12     | AES38 | Próprio | ELETRODUTO RÍGIDO ROSCÁVEL, PVC, DN 50 MM (2"), PARA CIRCUITOS TERMINAIS, INSTALADO ENTERRADO - FORNECIMENTO E INSTALAÇÃO. AF_12/2015               | M  | 30       | 63,50  | 77,76             | 2.332,80          | 0,05 %        |
| 16.13     | 91875 | SINAPI  | LUVA PARA ELETRODUTO, PVC, ROSCÁVEL, DN 25 MM (3/4"), PARA CIRCUITOS TERMINAIS, INSTALADA EM FORRO - FORNECIMENTO E INSTALAÇÃO. AF_03/2023          | UN | 361      | 6,57   | 8,04              | 2.902,44          | 0,06 %        |
| 16.14     | 91876 | SINAPI  | LUVA PARA ELETRODUTO, PVC, ROSCÁVEL, DN 32 MM (1"), PARA CIRCUITOS TERMINAIS, INSTALADA EM FORRO - FORNECIMENTO E INSTALAÇÃO. AF_03/2023            | UN | 59       | 7,84   | 9,60              | 566,40            | 0,01 %        |
| 16.15     | 93014 | SINAPI  | LUVA PARA ELETRODUTO, PVC, ROSCÁVEL, DN 60 MM (2"), PARA REDE ENTERRADA DE DISTRIBUIÇÃO DE ENERGIA ELÉTRICA - FORNECIMENTO E INSTALAÇÃO. AF_12/2021 | UN | 58       | 14,05  | 17,20             | 997,60            | 0,02 %        |

PREFEITURA MUNICIPAL DE UIRAÚNA

CNPJ: 08.924.078/0001-04

|       |        |        |  |    |      |       |        |           |        |
|-------|--------|--------|--|----|------|-------|--------|-----------|--------|
| 16.16 | 93017  | SINAPI | LUVA PARA ELETRODUTO, PVC, ROSCÁVEL, DN 110 MM (4"), PARA REDE ENTERRADA DE DISTRIBUIÇÃO DE ENERGIA ELÉTRICA - FORNECIMENTO E INSTALAÇÃO. AF_12/2021                             | UN | 10   | 33,70 | 41,27  | 412,70    | 0,01 % |
| 16.17 | 91890  | SINAPI | CURVA 90 GRAUS PARA ELETRODUTO, PVC, ROSCÁVEL, DN 25 MM (3/4"), PARA CIRCUITOS TERMINAIS, INSTALADA EM FORRO - FORNECIMENTO E INSTALAÇÃO. AF_03/2023                             | UN | 65   | 10,45 | 12,79  | 831,35    | 0,02 % |
| 16.18 | 91893  | SINAPI | CURVA 90 GRAUS PARA ELETRODUTO, PVC, ROSCÁVEL, DN 32 MM (1"), PARA CIRCUITOS TERMINAIS, INSTALADA EM FORRO - FORNECIMENTO E INSTALAÇÃO. AF_03/2023                               | UN | 11   | 12,72 | 15,57  | 171,27    | 0,00 % |
| 16.19 | 93020  | SINAPI | CURVA 90 GRAUS PARA ELETRODUTO, PVC, ROSCÁVEL, DN 60 MM (2"), PARA REDE ENTERRADA DE DISTRIBUIÇÃO DE ENERGIA ELÉTRICA - FORNECIMENTO E INSTALAÇÃO. AF_12/2021                    | UN | 28   | 21,95 | 26,88  | 752,64    | 0,01 % |
| 16.20 | 4230   | ORSE   | Curva para eletroduto de pvc rígido roscável, diâm = 110mm (4") - fornecimento   | Un | 2    | 36,73 | 44,98  | 89,96     | 0,00 % |
| 16.21 | 763    | ORSE   | Fornecimento e instalação de eletrocalha perfurada 200 x 100 x 3000 mm (ref. mopa ou similar)  | m  | 124  | 51,05 | 62,52  | 7.752,48  | 0,15 % |
| 16.22 | 12959  | ORSE   | Curva horizontal 200 x 100 mm para eletrocalha metálica, com ângulo 90° (ref.: mopa ou similar)  | un | 3    | 38,44 | 47,07  | 141,21    | 0,00 % |
| 16.23 | 11292  | ORSE   | Tê horizontal 200 x 100 mm para eletrocalha metálica (ref.: mopa ou similar)   | un | 4    | 87,60 | 107,28 | 429,12    | 0,01 % |
| 16.24 | 96562  | SINAPI | SUPORTE PARA ELETROCALHA LISA OU PERFURADA EM AÇO GALVANIZADO, LARGURA 400 MM, EM PERFILADO COM COMPRIMENTO DE 45 CM FIXADO EM LAJE, POR METRO DE ELETROCALHA FIXADA. AF_09/2023 | M  | 124  | 45,75 | 56,03  | 6.947,72  | 0,14 % |
| 16.25 | 91925  | SINAPI | CABO DE COBRE FLEXÍVEL ISOLADO, 1,5 MM², ANTI-CHAMA 0,6/1,0 KV, PARA CIRCUITOS TERMINAIS - FORNECIMENTO E INSTALAÇÃO. AF_03/2023   | M  | 3690 | 3,78  | 4,62   | 17.047,80 | 0,34 % |
| 16.26 | 91926  | SINAPI | CABO DE COBRE FLEXÍVEL ISOLADO, 2,5 MM², ANTI-CHAMA 450/750 V, PARA CIRCUITOS TERMINAIS - FORNECIMENTO E INSTALAÇÃO. AF_03/2023  | M  | 7350 | 4,52  | 5,53   | 40.645,50 | 0,80 % |
| 16.27 | 91928  | SINAPI | CABO DE COBRE FLEXÍVEL ISOLADO, 4 MM², ANTI-CHAMA 450/750 V, PARA CIRCUITOS TERMINAIS - FORNECIMENTO E INSTALAÇÃO. AF_03/2023  | M  | 390  | 7,11  | 8,70   | 3.393,00  | 0,07 % |
| 16.28 | 91931  | SINAPI | CABO DE COBRE FLEXÍVEL ISOLADO, 6 MM², ANTI-CHAMA 0,6/1,0 KV, PARA CIRCUITOS TERMINAIS - FORNECIMENTO E INSTALAÇÃO. AF_03/2023   | M  | 4537 | 10,86 | 13,30  | 60.342,10 | 1,19 % |
| 16.29 | 101560 | SINAPI | CABO DE COBRE FLEXÍVEL ISOLADO, 10 MM², 0,6/1,0 KV, PARA REDE AÉREA DE DISTRIBUIÇÃO DE ENERGIA ELÉTRICA DE BAIXA TENSÃO - FORNECIMENTO E INSTALAÇÃO. AF_07/2020                  | M  | 868  | 11,90 | 14,57  | 12.646,76 | 0,25 % |
| 16.30 | 101561 | SINAPI | CABO DE COBRE FLEXÍVEL ISOLADO, 16 MM², 0,6/1,0 KV, PARA REDE AÉREA DE DISTRIBUIÇÃO DE ENERGIA ELÉTRICA DE BAIXA TENSÃO - FORNECIMENTO E INSTALAÇÃO. AF_07/2020                  | M  | 335  | 18,92 | 23,17  | 7.761,95  | 0,15 % |
| 16.31 | 96978  | SINAPI | CORDOALHA DE COBRE NU 70 MM², ENTERRADA - FORNECIMENTO E INSTALAÇÃO. AF_08/2023  | M  | 10   | 87,46 | 107,11 | 1.071,10  | 0,02 % |

PREFEITURA MUNICIPAL DE UIRAÚNA

CNPJ: 08.924.078/0001-04

|       |        |         |   |    |     |          |          |           |        |
|-------|--------|---------|---|----|-----|----------|----------|-----------|--------|
| 16.32 | 91953  | SINAPI  | INTERRUPTOR SIMPLES (1 MÓDULO), 10A/250V, INCLUINDO SUPORTE E PLACA - FORNECIMENTO E INSTALAÇÃO. AF_03/2023   | UN | 89  | 25,97    | 31,80    | 2.830,20  | 0,06 % |
| 16.33 | 91959  | SINAPI  | INTERRUPTOR SIMPLES (2 MÓDULOS), 10A/250V, INCLUINDO SUPORTE E PLACA - FORNECIMENTO E INSTALAÇÃO. AF_03/2023  | UN | 11  | 39,67    | 48,58    | 534,38    | 0,01 % |
| 16.34 | 91967  | SINAPI  | INTERRUPTOR SIMPLES (3 MÓDULOS), 10A/250V, INCLUINDO SUPORTE E PLACA - FORNECIMENTO E INSTALAÇÃO. AF_03/2023  | UN | 3   | 53,36    | 65,34    | 196,02    | 0,00 % |
| 16.35 | CP-010 | Próprio | TOMADA DUPLA DE EMBUTIR 2X2P+T 10A/250V C/ PLACA - FORNECIMENTO E INSTALACAO  | UN | 412 | 26,21    | 32,09    | 13.221,08 | 0,26 % |
| 16.36 | 12807  | ORSE    | Refletor Slim LED 50W de potência, branco Frio, 6500k, Autovolt, marca G-light ou similar   | un | 31  | 55,33    | 67,76    | 2.100,56  | 0,04 % |
| 16.37 | 97605  | SINAPI  | LUMINÁRIA ARANDELA TIPO MEIA LUA, DE SOBREPOR, COM 1 LÂMPADA LED DE 6 W, SEM REATOR - FORNECIMENTO E INSTALAÇÃO. AF_09/2024   | UN | 3   | 80,36    | 98,41    | 295,23    | 0,01 % |
| 16.38 | CP-013 | Próprio | LUMINÁRIA TIPO CALHA, DE SOBREPOR, COM 2 LÂMPADAS TUBULARES FLUORESCENTES DE 18 W, COM REATOR DE PARTIDA RÁPIDA - FORNECIMENTO E INSTALAÇÃO. AF_02/202                    | UN | 249 | 113,68   | 139,22   | 34.665,78 | 0,68 % |
| 16.39 | 101875 | SINAPI  | QUADRO DE DISTRIBUIÇÃO DE ENERGIA EM CHAPA DE AÇO GALVANIZADO, DE EMBUTIR, COM BARRAMENTO TRIFÁSICO, PARA 12 DISJUNTORES DIN 100A - FORNECIMENTO E INSTALAÇÃO. AF_10/2020 | UN | 5   | 384,06   | 470,35   | 2.351,75  | 0,05 % |
| 16.40 | 101883 | SINAPI  | QUADRO DE DISTRIBUIÇÃO DE ENERGIA EM CHAPA DE AÇO GALVANIZADO, DE EMBUTIR, COM BARRAMENTO TRIFÁSICO, PARA 18 DISJUNTORES DIN 100A - FORNECIMENTO E INSTALAÇÃO. AF_10/2020 | UN | 2   | 530,11   | 649,22   | 1.298,44  | 0,03 % |
| 16.41 | 101879 | SINAPI  | QUADRO DE DISTRIBUIÇÃO DE ENERGIA EM CHAPA DE AÇO GALVANIZADO, DE EMBUTIR, COM BARRAMENTO TRIFÁSICO, PARA 24 DISJUNTORES DIN 100A - FORNECIMENTO E INSTALAÇÃO. AF_10/2020 | UN | 2   | 556,18   | 681,15   | 1.362,30  | 0,03 % |
| 16.42 | 101880 | SINAPI  | QUADRO DE DISTRIBUIÇÃO DE ENERGIA EM CHAPA DE AÇO GALVANIZADO, DE EMBUTIR, COM BARRAMENTO TRIFÁSICO, PARA 30 DISJUNTORES DIN 150A - FORNECIMENTO E INSTALAÇÃO. AF_10/2020 | UN | 3   | 640,55   | 784,48   | 2.353,44  | 0,05 % |
| 16.43 | 9725   | ORSE    | QFAC II - Quadro / Paineis em chapa de aço com pintura eletrostática a pó poliéster na cor bege, grau de proteção IP 54, com barramento, sem disjuntores - 1000x800x220mm | un | 1   | 2.512,45 | 3.076,99 | 3.076,99  | 0,06 % |
| 16.44 | 93653  | SINAPI  | DISJUNTOR MONOPOLAR TIPO DIN, CORRENTE NOMINAL DE 10A - FORNECIMENTO E INSTALAÇÃO. AF_10/2020   | UN | 41  | 10,24    | 12,54    | 514,14    | 0,01 % |
| 16.45 | 93654  | SINAPI  | DISJUNTOR MONOPOLAR TIPO DIN, CORRENTE NOMINAL DE 16A - FORNECIMENTO E INSTALAÇÃO. AF_10/2020   | UN | 32  | 10,78    | 13,20    | 422,40    | 0,01 % |
| 16.46 | 93655  | SINAPI  | DISJUNTOR MONOPOLAR TIPO DIN, CORRENTE NOMINAL DE 20A - FORNECIMENTO E INSTALAÇÃO. AF_10/2020   | UN | 50  | 11,89    | 14,56    | 728,00    | 0,01 % |
| 16.47 | 93656  | SINAPI  | DISJUNTOR MONOPOLAR TIPO DIN, CORRENTE NOMINAL DE 25A - FORNECIMENTO E INSTALAÇÃO. AF_10/2020   | UN | 1   | 11,89    | 14,56    | 14,56     | 0,00 % |
| 16.48 | 93670  | SINAPI  | DISJUNTOR TRIPOLAR TIPO DIN, CORRENTE NOMINAL DE 25A - FORNECIMENTO E INSTALAÇÃO. AF_10/2020  | UN | 4   | 66,73    | 81,72    | 326,88    | 0,01 % |

PREFEITURA MUNICIPAL DE UIRAÚNA

CNPJ: 08.924.078/0001-04

|           |        |         |  |    |          |          |                   |                   |               |
|-----------|--------|---------|--|----|----------|----------|-------------------|-------------------|---------------|
| 16.49     | 93672  | SINAPI  | DISJUNTOR TRIPOLAR TIPO DIN, CORRENTE NOMINAL DE 40A - FORNECIMENTO E INSTALAÇÃO. AF_10/2020   | UN | 10       | 76,84    | 94,10             | 941,00            | 0,02 %        |
| 16.50     | 93673  | SINAPI  | DISJUNTOR TRIPOLAR TIPO DIN, CORRENTE NOMINAL DE 50A - FORNECIMENTO E INSTALAÇÃO. AF_10/2020   | UN | 2        | 84,76    | 103,80            | 207,60            | 0,00 %        |
| 16.51     | 8003   | ORSE    | Disjuntor termomagnético tripolar 70 A, padrão DIN (Europeu - linha branca), curva C, 5KA  | un | 1        | 136,63   | 167,33            | 167,33            | 0,00 %        |
| 16.52     | AES39  | Próprio | DISJUNTOR TERMOMAGNÉTICO TRIPOLAR , CORRENTE NOMINAL DE 350A - FORNECIMENTO E INSTALAÇÃO. AF_10/2020   | UN | 1        | 1.369,09 | 1.676,72          | 1.676,72          | 0,03 %        |
| 16.53     | AES40  | Próprio | DISPOSITIVO DE PROTEÇÃO CONTRA SURTO DE TENSÃO DPS 45KA  | UN | 4        | 101,50   | 124,30            | 497,20            | 0,01 %        |
| <b>17</b> |        |         | <b>GÁS MEDICINAL</b>   |    | <b>1</b> |          | <b>213.219,12</b> | <b>213.219,12</b> | <b>4,21 %</b> |
| 17.1      | 103835 | SINAPI  | TUBO EM COBRE RÍGIDO, DN 15 MM, CLASSE A, SEM ISOLAMENTO, INSTALADO EM RAMAL E SUB-RAMAL DE GÁS MEDICINAL - FORNECIMENTO E INSTALAÇÃO. AF_04/2022  | M  | 695      | 63,57    | 77,85             | 54.105,75         | 1,07 %        |
| 17.2      | 103836 | SINAPI  | TUBO EM COBRE RÍGIDO, DN 22 MM, CLASSE A, SEM ISOLAMENTO, INSTALADO EM RAMAL E SUB-RAMAL DE GÁS MEDICINAL - FORNECIMENTO E INSTALAÇÃO. AF_04/2022  | M  | 543      | 99,47    | 121,82            | 66.148,26         | 1,31 %        |
| 17.3      | 103838 | SINAPI  | COTOVELO EM COBRE, DN 15 MM, 90 GRAUS, SEM ANEL DE SOLDA, INSTALADO EM RAMAL E SUB-RAMAL DE GÁS MEDICINAL - FORNECIMENTO E INSTALAÇÃO. AF_04/2022  | UN | 157      | 15,87    | 19,43             | 3.050,51          | 0,06 %        |
| 17.4      | 103841 | SINAPI  | COTOVELO EM COBRE, DN 22 MM, 90 GRAUS, SEM ANEL DE SOLDA, INSTALADO EM RAMAL E SUB-RAMAL DE GÁS MEDICINAL - FORNECIMENTO E INSTALAÇÃO. AF_04/2022  | UN | 60       | 26,57    | 32,54             | 1.952,40          | 0,04 %        |
| 17.5      | 103856 | SINAPI  | BUCHA DE REDUÇÃO EM COBRE, DN 22 MM X 15 MM, SEM ANEL DE SOLDA, PONTA X BOLSA, INSTALADO EM RAMAL E SUB-RAMAL DE GÁS MEDICINAL - FORNECIMENTO E INSTALAÇÃO. AF_04/2022                   | UN | 54       | 15,06    | 18,44             | 995,76            | 0,02 %        |
| 17.6      | 103866 | SINAPI  | TÊ EM COBRE, DN 22 MM, SEM ANEL DE SOLDA, INSTALADO EM RAMAL E SUB-RAMAL DE GÁS MEDICINAL - FORNECIMENTO E INSTALAÇÃO. AF_04/2022  | UN | 54       | 35,15    | 43,04             | 2.324,16          | 0,05 %        |
| 17.7      | 103865 | SINAPI  | TÊ EM COBRE, DN 15 MM, SEM ANEL DE SOLDA, INSTALADO EM RAMAL E SUB-RAMAL DE GÁS MEDICINAL - FORNECIMENTO E INSTALAÇÃO. AF_04/2022  | UN | 76       | 21,50    | 26,33             | 2.001,08          | 0,04 %        |
| 17.8      | 8735   | ORSE    | Central manifold para cilindros 4 x 4 para oxigênio, ar comprimido e óxido nitroso com serpentina e sem válvula de alta pressão  | un | 2        | 2.194,51 | 2.687,61          | 5.375,22          | 0,11 %        |
| 17.9      | 8732   | ORSE    | Central manifold para cilindros 1 x 1 para oxigênio, ar comprimido e óxido nitroso com serpentina e sem válvula de alta pressão  | un | 1        | 867,02   | 1.061,83          | 1.061,83          | 0,02 %        |
| 17.10     | CP-011 | Próprio | Fornecimento de cilindro (vasilhame vazio) para acondicionamento de oxigênio, óxido nitroso, ar comprimido medicinal, nitrogênio ou dióxido de carbono medicinal, capacidade máxima 10m3 | UN | 18       | 480,52   | 588,49            | 10.592,82         | 0,21 %        |
| 17.11     | 95249  | SINAPI  | VÁLVULA DE ESFERA BRUTA, BRONZE, ROSCÁVEL, 3/4" - FORNECIMENTO E INSTALAÇÃO. AF_08/2021  | UN | 8        | 65,05    | 79,66             | 637,28            | 0,01 %        |
| 17.12     | 11701  | ORSE    | Canaleta em alvenaria de bloco cerâmico, com tampa e fundo em concreto simples 15 Mpa, revestida com argamassa de cimento e areia, com seção externa 50 x 50cm                           | m  | 7,85     | 166,89   | 204,39            | 1.604,46          | 0,03 %        |

PREFEITURA MUNICIPAL DE UIRAÚNA

CNPJ: 08.924.078/0001-04

|           |        |         |  |     |          |          |                   |                   |               |
|-----------|--------|---------|--|-----|----------|----------|-------------------|-------------------|---------------|
| 17.13     | 90460  | SINAPI  | SUPORTE PARA 2 TUBOS HORIZONTAIS, ESPAÇADO A CADA 56 CM, EM PERFILADO COM COMPRIMENTO DE 25 CM FIXADO EM LAJE, POR METRO DE TUBULAÇÃO FIXADA. AF_09/2023   | M   | 452,39   | 23,30    | 28,53             | 12.906,68         | 0,25 %        |
| 17.14     | 90461  | SINAPI  | SUPORTE PARA 4 TUBOS HORIZONTAIS, ESPAÇADO A CADA 56 CM, EM PERFILADO COM COMPRIMENTO DE 42 CM FIXADO EM LAJE, POR METRO DE TUBULAÇÃO FIXADA. AF_09/2023   | M   | 560,1    | 16,74    | 20,50             | 11.482,05         | 0,23 %        |
| 17.15     | 90463  | SINAPI  | SUPORTE PARA 4 TUBOS VERTICAIS, ESPAÇADO A CADA 150 CM, EM PERFILADO COM COMPRIMENTO DE 42 CM FIXADO EM PAREDE, POR METRO DE TUBULAÇÃO FIXADA. AF_09/2023  | M   | 12,4     | 3,43     | 4,20              | 52,08             | 0,00 %        |
| 17.16     | 11217  | ORSE    | Régua p/gás medicinal, em alumínio, dimensões: 850x220x70mm, com: 02 pontos p/ oxigênio, 01 ponto p/ ar comprimido, 01 ponto p/ vácuo, 01 ponto p/ óxido nítrico, 08 tomadas elétricas, mod. Square Line, VTC Vitatec ou similar | un  | 3        | 1.135,32 | 1.390,42          | 4.171,26          | 0,08 %        |
| 17.17     | 061    | Próprio | POSTO MEDICINAL, VÁLVULA E TARUGO TIPO EXTERNO PARA AR COMPRIMIDO, APLICAÇÃO PARA GASES MEDICINAIS   | UND | 128      | 162,95   | 199,56            | 25.543,68         | 0,50 %        |
| 17.18     | 062    | Próprio | SISTEMA DE ALARME DE GÁS MEDICINAL, PRESSÃO 0 A 160 PSI  | UND | 8        | 940,42   | 1.151,73          | 9.213,84          | 0,18 %        |
| <b>18</b> |        |         | <b>CABEAMENTO ESTRUTURADO</b>  |     | <b>1</b> |          | <b>116.691,95</b> | <b>116.691,95</b> | <b>2,30 %</b> |
| 18.1      | 91940  | SINAPI  | CAIXA RETANGULAR 4" X 2" MÉDIA (1,30 M DO PISO), PVC, INSTALADA EM PAREDE - FORNECIMENTO E INSTALAÇÃO. AF_03/2023  | UN  | 52       | 14,48    | 17,73             | 921,96            | 0,02 %        |
| 18.2      | 98307  | SINAPI  | TOMADA DE REDE RJ45 - FORNECIMENTO E INSTALAÇÃO. AF_11/2019  | UN  | 52       | 41,95    | 51,37             | 2.671,24          | 0,05 %        |
| 18.3      | 059252 | SBC     | SWITCH WIRED TP - LINK GIGABIT 24 PORTAS TL - SG1024D.   | UN  | 5        | 1.674,85 | 2.051,18          | 10.255,90         | 0,20 %        |
| 18.4      | 98302  | SINAPI  | PATCH PANEL 24 PORTAS, CATEGORIA 6 - FORNECIMENTO E INSTALAÇÃO. AF_11/2019   | UN  | 5        | 1.148,95 | 1.407,11          | 7.035,55          | 0,14 %        |
| 18.5      | 059441 | SBC     | PATCH CORDS RJ45 CAT 6 4 PARES 2,50M   | UN  | 99       | 26,92    | 32,96             | 3.263,04          | 0,06 %        |
| 18.6      | 059251 | SBC     | DISTRIBUIDOR INTERNO OPTICO DIO 24 FIBRAS  | UN  | 1        | 414,02   | 507,05            | 507,05            | 0,01 %        |
| 18.7      | 059561 | SBC     | CABO FIBRA OPTICA CFOA-MM62.5-DDR-S-12F 62.5 ANTI ROEDOR 12F   | M   | 4        | 10,23    | 12,52             | 50,08             | 0,00 %        |
| 18.8      | 059567 | SBC     | CORDAO OPTICO DUPLEX MULTIMODO, CONECTORES DIVERSOS - 5 M  | UN  | 5        | 84,55    | 103,54            | 517,70            | 0,01 %        |
| 18.9      | 98297  | SINAPI  | CABO ELETRÔNICO CATEGORIA 6, INSTALADO EM EDIFICAÇÃO INSTITUCIONAL - FORNECIMENTO E INSTALAÇÃO. AF_11/2019   | M   | 6132     | 9,98     | 12,22             | 74.933,04         | 1,48 %        |
| 18.10     | C0626  | SEINFRA | CAIXA DE PASSAGEM COM TAMPA PARAFUSADA 100X100X80mm  | UN  | 50       | 28,50    | 34,90             | 1.745,00          | 0,03 %        |
| 18.11     | 060107 | SBC     | ELETROCALHA PERFURADA TIPO ""U"" 100X50 CHAPA 20 SEM TAMPA   | M   | 60       | 42,05    | 51,49             | 3.089,40          | 0,06 %        |
| 18.12     | 063447 | SBC     | ELETROCALHA PERFURADA TIPO ""U"" 50X50 CHAPA 18 SEM TAMPA  | M   | 90       | 34,63    | 42,41             | 3.816,90          | 0,08 %        |
| 18.13     | 8493   | ORSE    | Fornecimento e instalação de rack de piso 19" x 16u x 570mm (gabinete) inclusive acessórios  | un  | 1        | 1.570,39 | 1.923,25          | 1.923,25          | 0,04 %        |



PREFEITURA MUNICIPAL DE UIRAÚNA

CNPJ: 08.924.078/0001-04

|           |        |        |  |    |          |        |                  |                  |               |
|-----------|--------|--------|--|----|----------|--------|------------------|------------------|---------------|
| 18.14     | 91942  | SINAPI | CAIXA RETANGULAR 4" X 4" ALTA (2,00 M DO PISO), PVC, INSTALADA EM PAREDE - FORNECIMENTO E INSTALAÇÃO. AF_03/2023                           | UN | 2        | 28,01  | 34,30            | 68,60            | 0,00 %        |
| 18.15     | 8075   | ORSE   | Caixa de passagem em alvenaria de tijolos maciços esp. = 0,12m, dim. int. = 0,30 x 0,30 x 0,30m  | un | 3        | 134,02 | 164,13           | 492,39           | 0,01 %        |
| 18.16     | 059460 | SBC    | REGUA DE TOMADAS COM 8 TOMADAS   | UN | 1        | 62,44  | 76,47            | 76,47            | 0,00 %        |
| 18.17     | 059448 | SBC    | GUIA DE CABOS PADRAO 19"   | UN | 12       | 34,59  | 42,36            | 508,32           | 0,01 %        |
| 18.18     | 063612 | SBC    | SAIDA HORIZONTAL PARA ELETROCALHA 1 1/4"   | UN | 28       | 10,75  | 13,16            | 368,48           | 0,01 %        |
| 18.19     | 7877   | ORSE   | Curva horizontal 100 x 50 mm para eletrocalha metálica, com ângulo 90° (ref.:mopa ou similar)  | un | 1        | 22,59  | 27,66            | 27,66            | 0,00 %        |
| 18.20     | 7877   | ORSE   | Curva horizontal 100 x 50 mm para eletrocalha metálica, com ângulo 90° (ref.:mopa ou similar)  | un | 2        | 22,59  | 27,66            | 55,32            | 0,00 %        |
| 18.21     | 063745 | SBC    | TE HORIZONTAL PARA ELETROCALHA 100x50  | UN | 1        | 48,47  | 59,36            | 59,36            | 0,00 %        |
| 18.22     | 063745 | SBC    | TE HORIZONTAL PARA ELETROCALHA 100x50  | UN | 2        | 48,47  | 59,36            | 118,72           | 0,00 %        |
| 18.23     | 063056 | SBC    | CURVA DE INVERSAO PARA ELETROCALHA 0,50m   | UN | 1        | 134,93 | 165,24           | 165,24           | 0,00 %        |
| 18.24     | 063156 | SBC    | REDUCAO CONCENTRICA PARA ELETROCALHA 100x50 CHAPA 20   | UN | 2        | 36,11  | 44,22            | 88,44            | 0,00 %        |
| 18.25     | 062562 | SBC    | TERMINAL PARA ELETROCALHA 100X50cm   | UN | 4        | 15,30  | 18,73            | 74,92            | 0,00 %        |
| 18.26     | 9524   | ORSE   | Tala plana perfurada 50mm para eletrocalha metálica (ref.: mopa ou similar) -Rev 01  | un | 145      | 5,02   | 6,14             | 890,30           | 0,02 %        |
| 18.27     | 063150 | SBC    | TAMPA DE ENCAIXE PARA ELETROCALHA 150mm (3 METROS) CHAPA 24  | UN | 3        | 44,95  | 55,05            | 165,15           | 0,00 %        |
| 18.28     | 91868  | SINAPI | ELETRODUTO RÍGIDO ROSCÁVEL, PVC, DN 32 MM (1"), PARA CIRCUITOS TERMINAIS, INSTALADO EM LAJE - FORNECIMENTO E INSTALAÇÃO. AF_03/2023        | M  | 48       | 13,50  | 16,53            | 793,44           | 0,02 %        |
| 18.29     | 91867  | SINAPI | ELETRODUTO RÍGIDO ROSCÁVEL, PVC, DN 25 MM (3/4"), PARA CIRCUITOS TERMINAIS, INSTALADO EM LAJE - FORNECIMENTO E INSTALAÇÃO. AF_03/2023      | M  | 120      | 9,56   | 11,70            | 1.404,00         | 0,03 %        |
| 18.30     | 3249   | ORSE   | Poste auxiliar p/entrada energia, trifasico, em ferro galvanizado d=3" e h=6,0m, completo  | un | 1        | 494,03 | 605,03           | 605,03           | 0,01 %        |
| <b>19</b> |        |        | <b>SINALIZAÇÃO DE ENFERMAGEM</b>   |    | <b>1</b> |        | <b>63.522,04</b> | <b>63.522,04</b> | <b>1,25 %</b> |
| 19.1      | 98287  | SINAPI | CABO TELEFÔNICO CCI-50 1 PAR, SEM BLINDAGEM, INSTALADO EM DISTRIBUIÇÃO DE EDIFICAÇÃO INSTITUCIONAL - FORNECIMENTO E INSTALAÇÃO. AF_11/2019 | M  | 713      | 1,51   | 1,84             | 1.311,92         | 0,03 %        |
| 19.2      | 98295  | SINAPI | CABO ELETRÔNICO CATEGORIA 5E, INSTALADO EM EDIFICAÇÃO INSTITUCIONAL - FORNECIMENTO E INSTALAÇÃO. AF_11/2019                                | M  | 1026     | 6,92   | 8,47             | 8.690,22         | 0,17 %        |
| 19.3      | 91939  | SINAPI | CAIXA RETANGULAR 4" X 2" ALTA (2,00 M DO PISO), PVC, INSTALADA EM PAREDE - FORNECIMENTO E INSTALAÇÃO. AF_03/2023                           | UN | 46       | 25,67  | 31,43            | 1.445,78         | 0,03 %        |
| 19.4      | 91942  | SINAPI | CAIXA RETANGULAR 4" X 4" ALTA (2,00 M DO PISO), PVC, INSTALADA EM PAREDE - FORNECIMENTO E INSTALAÇÃO. AF_03/2023                           | UN | 2        | 28,01  | 34,30            | 68,60            | 0,00 %        |

PREFEITURA MUNICIPAL DE UIRAÚNA

CNPJ: 08.924.078/0001-04

|           |        |         |  |    |          |          |                   |                   |               |
|-----------|--------|---------|--|----|----------|----------|-------------------|-------------------|---------------|
| 19.5      | 91864  | SINAPI  | ELETRODUTO RÍGIDO ROSCÁVEL, PVC, DN 32 MM (1"), PARA CIRCUITOS TERMINAIS, INSTALADO EM FORRO - FORNECIMENTO E INSTALAÇÃO. AF_03/2023                                 | M  | 1026     | 14,53    | 17,79             | 18.252,54         | 0,36 %        |
| 19.6      | 060107 | SBC     | ELETROCALHA PERFURADA TIPO ""U"" 100X50 CHAPA 20 SEM TAMPA   | M  | 48       | 42,05    | 51,49             | 2.471,52          | 0,05 %        |
| 19.7      | AES52  | Próprio | SINALIZACAO DE ENFERMEIRA - BOTOEIRAS CHAMADA EM LEITOS - REF. SBC (067640)  | UN | 31       | 595,72   | 729,57            | 22.616,67         | 0,45 %        |
| 19.8      | AES53  | Próprio | SINALIZACAO DE BANHEIROS - BOTOEIRAS CHAMADA EM WC - REF. SBC (067640)   | UN | 7        | 595,72   | 729,57            | 5.106,99          | 0,10 %        |
| 19.9      | 067638 | SBC     | SINALIZACAO-ENFERMEIRA-SPOT 15W SOBRE PORTA EXTERNA QUARTO   | PT | 8        | 201,93   | 247,30            | 1.978,40          | 0,04 %        |
| 19.10     | 8017   | ORSE    | Central posto de enfermagem convencional scd/1 - monitoramento   | un | 1        | 1.289,63 | 1.579,40          | 1.579,40          | 0,03 %        |
| <b>20</b> |        |         | <b>CLIMATIZAÇÃO E VENTILAÇÃO</b>   |    | <b>1</b> |          | <b>229.651,25</b> | <b>229.651,25</b> | <b>4,53 %</b> |
| 20.1      | 89401  | SINAPI  | TUBO, PVC, SOLDÁVEL, DE 20MM, INSTALADO EM RAMAL DE DISTRIBUIÇÃO DE ÁGUA - FORNECIMENTO E INSTALAÇÃO. AF_06/2022   | M  | 21,4     | 9,40     | 11,51             | 246,31            | 0,00 %        |
| 20.2      | 89866  | SINAPI  | JOELHO 90 GRAUS, PVC, SOLDÁVEL, DN 25MM, INSTALADO EM DRENO DE AR-CONDICIONADO - FORNECIMENTO E INSTALAÇÃO. AF_08/2022   | UN | 8        | 6,04     | 7,39              | 59,12             | 0,00 %        |
| 20.3      | 89438  | SINAPI  | TE, PVC, SOLDÁVEL, DN 20MM, INSTALADO EM RAMAL DE DISTRIBUIÇÃO DE ÁGUA - FORNECIMENTO E INSTALAÇÃO. AF_06/2022   | UN | 2        | 8,34     | 10,21             | 20,42             | 0,00 %        |
| 20.4      | 070340 | SBC     | CAIXA DE PASSAGEM P/ SPLIT 35X13X7CM DRENO INFERIOR DE PLAST   | UN | 39       | 35,92    | 43,99             | 1.715,61          | 0,03 %        |
| 20.5      | 103289 | SINAPI  | TUBO EM COBRE FLEXÍVEL, DN 1/4", COM ISOLAMENTO, INSTALADO EM FORRO, PARA RAMAL DE ALIMENTAÇÃO DE AR CONDICIONADO, INCLUSO FIXADOR. AF_11/2021_PA                    | M  | 499      | 30,89    | 37,83             | 18.877,17         | 0,37 %        |
| 20.6      | 103290 | SINAPI  | TUBO EM COBRE FLEXÍVEL, DN 3/8", COM ISOLAMENTO, INSTALADO EM FORRO, PARA RAMAL DE ALIMENTAÇÃO DE AR CONDICIONADO, INCLUSO FIXADOR. AF_11/2021_PA                    | M  | 543      | 48,10    | 58,90             | 31.982,70         | 0,63 %        |
| 20.7      | 103291 | SINAPI  | TUBO EM COBRE FLEXÍVEL, DN 1/2", COM ISOLAMENTO, INSTALADO EM FORRO, PARA RAMAL DE ALIMENTAÇÃO DE AR CONDICIONADO, INCLUSO FIXADOR. AF_11/2021_PA                    | M  | 174      | 60,82    | 74,48             | 12.959,52         | 0,26 %        |
| 20.8      | 103292 | SINAPI  | TUBO EM COBRE FLEXÍVEL, DN 5/8", COM ISOLAMENTO, INSTALADO EM FORRO, PARA RAMAL DE ALIMENTAÇÃO DE AR CONDICIONADO, INCLUSO FIXADOR. AF_11/2021_PA                    | M  | 127      | 73,70    | 90,26             | 11.463,02         | 0,23 %        |
| 20.9      | AES29  | Próprio | TUBO EM COBRE FLEXÍVEL, DN 3/4", COM ISOLAMENTO, INSTALADO EM FORRO, PARA RAMAL DE ALIMENTAÇÃO DE AR CONDICIONADO, INCLUSO FIXADOR. AF_11/2021                       | M  | 22       | 88,53    | 108,42            | 2.385,24          | 0,05 %        |
| 20.10     | AES30  | Próprio | TUBO EM COBRE FLEXÍVEL, DN 7/8,, COM ISOLAMENTO, INSTALADO EM RAMAL DE ALIMENTAÇÃO DE AR CONDICIONADO COM CONDENSADORA CENTRAL FORNECIMENTO E INSTALAÇÃO. AF_12/2015 | M  | 72       | 116,73   | 142,95            | 10.292,40         | 0,20 %        |
| 20.11     | 070660 | SBC     | DUTO FLEXIVEL DE ALUMINIO C/ ISOLAM. TERM.LA VIDRO 109mm 4""   | M  | 143      | 27,72    | 33,94             | 4.853,42          | 0,10 %        |

PREFEITURA MUNICIPAL DE UIRAÚNA

CNPJ: 08.924.078/0001-04

|           |        |         |  |    |          |          |                  |                  |               |
|-----------|--------|---------|--|----|----------|----------|------------------|------------------|---------------|
| 20.12     | 11412  | ORSE    | Cabo de cobre PP Cordplast 4 x 2,5 mm2, 450/750v - fornecimento e instalação   | M  | 717      | 15,59    | 19,09            | 13.687,53        | 0,27 %        |
| 20.13     | CP-014 | Próprio | DUTO FLEXIVEL DE ALUMINIO C/ ISOLAM. TERM.LA VIDRO 125MM 5'''  | M  | 48       | 118,88   | 145,59           | 6.988,32         | 0,14 %        |
| 20.14     | 070665 | SBC     | DUTO FLEXIVEL DE ALUMINIO C/ ISOLAM. TERM.LA VIDRO 161MM 6'''  | M  | 48       | 30,85    | 37,78            | 1.813,44         | 0,04 %        |
| 20.15     | AES35  | Próprio | DUTO AR COND.CHAPA 24+MANTA LAN/VIDRO-PAP.ALUM.PREPARO 400x400mm   | M  | 12       | 460,48   | 563,94           | 6.767,28         | 0,13 %        |
| 20.16     | AES34  | Próprio | DUTO AR COND.CHAPA 24+MANTA LAN/VIDRO-PAP.ALUM.PREPARO 500x400mm   | M  | 12       | 519,96   | 636,79           | 7.641,48         | 0,15 %        |
| 20.17     | AES36  | Próprio | CAIXAS DE DERIVAÇÃO DE AR CHAPA 24 450x300X450mm   | UN | 31       | 306,50   | 375,37           | 11.636,47        | 0,23 %        |
| 20.18     | 070486 | SBC     | CAIXA DE FILTRAGEM NOVABOX-100 (FILTRO G4+CARVAO ATIVADO)  | UN | 6        | 819,87   | 1.004,09         | 6.024,54         | 0,12 %        |
| 20.19     | 070486 | SBC     | CAIXA DE FILTRAGEM NOVABOX-100 (FILTRO G4+CARVAO ATIVADO)  | UN | 6        | 819,87   | 1.004,09         | 6.024,54         | 0,12 %        |
| 20.20     | 070487 | SBC     | CAIXA DE FILTRAGEM NOVABOX-150 (FILTRO G4+M5)  | UN | 1        | 1.296,75 | 1.588,12         | 1.588,12         | 0,03 %        |
| 20.21     | AES55  | Próprio | BOCA DE AR EM PLASTICO ABS D=100MM, FORNECIMENTO E INSTALAÇÃO  | UN | 68       | 77,24    | 94,59            | 6.432,12         | 0,13 %        |
| 20.22     | 112254 | SBC     | VENEZIANA EM ALUMINIO PINTURA ELETROST. BRANCA 600X400MM   | UN | 2        | 818,02   | 1.001,82         | 2.003,64         | 0,04 %        |
| 20.23     | AES31  | Próprio | GRELHA DE FACHADA COM VÁLVULA ANTI RETORNO D=100MM, FORNECIMENTO E INSTALAÇÃO  | UN | 1        | 74,32    | 91,01            | 91,01            | 0,00 %        |
| 20.24     | AES32  | Próprio | GRELHA DE FACHADA COM VÁLVULA ANTI RETORNO D=120MM, FORNECIMENTO E INSTALAÇÃO  | UN | 6        | 74,32    | 91,01            | 546,06           | 0,01 %        |
| 20.25     | AES33  | Próprio | GRELHA DE FACHADA COM VÁLVULA ANTI RETORNO D=150MM, FORNECIMENTO E INSTALAÇÃO  | UN | 9        | 79,10    | 96,87            | 871,83           | 0,02 %        |
| 20.26     | 89849  | SINAPI  | TUBO PVC. SERIE NORMAL, ESGOTO PREDIAL, DN 150 MM, FORNECIDO E INSTALADO EM SUBCOLETOR AÉREO DE ESGOTO SANITÁRIO. AF_08/2022   | M  | 56       | 51,50    | 63,07            | 3.531,92         | 0,07 %        |
| 20.27     | 89800  | SINAPI  | TUBO PVC. SERIE NORMAL, ESGOTO PREDIAL, DN 100 MM, FORNECIDO E INSTALADO EM PRUMADA DE ESGOTO SANITÁRIO OU VENTILAÇÃO. AF_08/2022  | M  | 11       | 25,61    | 31,36            | 344,96           | 0,01 %        |
| 20.28     | 650    | ORSE    | Caixa de passagem 20x20x12cm, em chapa aço galvanizado, embutida   | un | 31       | 71,16    | 87,14            | 2.701,34         | 0,05 %        |
| 20.29     | 073410 | SBC     | VENTILADOR/EXAUSTOR CENTRIFUGO EM LINHA - D=150 MM, V=560 M3   | UN | 15       | 998,89   | 1.223,34         | 18.350,10        | 0,36 %        |
| 20.30     | 070999 | SBC     | EXAUSTOR AXIAL MULTIVAC MODELO MURO 150B   | UN | 1        | 219,57   | 268,90           | 268,90           | 0,01 %        |
| 20.31     | 91181  | SINAPI  | FIXAÇÃO DE TUBOS HORIZONTAIS DE PVC ÁGUA/PVC ESGOTO/PVC PLUVIAL/CPVC/PPR/COBRE OU AÇO, DIÂMETROS MAIORES QUE 75 MM E MENORES OU IGUAIS A 100 MM, COM ABRAÇADEIRA TIPO D COM PARAFUSO DE FIXAÇÃO 4", FIXADA DIRETAMENTE NA LAJE OU PAREDE. AF_09/2023 | M  | 1364     | 22,44    | 27,48            | 37.482,72        | 0,74 %        |
| <b>21</b> |        |         | <b>SUBESTAÇÃO ÁEREA</b>  |    | <b>1</b> |          | <b>87.659,09</b> | <b>87.659,09</b> | <b>1,73 %</b> |
| 21.1      | 11774  | ORSE    | Mureta de alvenaria 1,30 x 2,00m para poste auxiliar de energia  | un | 1        | 957,87   | 1.173,10         | 1.173,10         | 0,02 %        |
| 21.2      | 11381  | ORSE    | Quadro de medição indireta para transformadores de até 225 kva   | un | 1        | 2.482,06 | 3.039,77         | 3.039,77         | 0,06 %        |

PREFEITURA MUNICIPAL DE UIRAÚNA

CNPJ: 08.924.078/0001-04

|           |        |         |   |     |          |            |                   |                   |               |
|-----------|--------|---------|---|-----|----------|------------|-------------------|-------------------|---------------|
| 21.3      | 323    | ORSE    | Montagem de acessórios para subestação transformadora em poste - Rev 01_2023  | un  | 1        | 5.795,44   | 7.097,67          | 7.097,67          | 0,14 %        |
| 21.4      | 102110 | SINAPI  | SUPORTE PARA TRANSFORMADOR EM POSTE DE CONCRETO DUPLO T - FORNECIMENTO E INSTALAÇÃO. AF_12/2020   | UN  | 2        | 209,67     | 256,78            | 513,56            | 0,01 %        |
| 21.5      | 102107 | SINAPI  | TRANSFORMADOR DE DISTRIBUIÇÃO, 225 KVA, TRIFÁSICO, 60 HZ, CLASSE 15 KV, IMERSO EM ÓLEO MINERAL, INSTALAÇÃO EM POSTE (NÃO INCLUSO SUPORTE) - FORNECIMENTO E INSTALAÇÃO. AF_12/2020   | UN  | 1        | 34.276,82  | 41.978,82         | 41.978,82         | 0,83 %        |
| 21.6      | 4228   | ORSE    | Eletroduto de ferro galvanizado sem costura d= 4" - Fornecimento  | Un  | 3        | 1.032,00   | 1.263,89          | 3.791,67          | 0,07 %        |
| 21.7      | 12459  | ORSE    | Curva para eletroduto galvanizado, diâm = 4" - Rev.01   | un  | 3        | 99,73      | 122,13            | 366,39            | 0,01 %        |
| 21.8      | AES39  | Próprio | DISJUNTOR TERMOMAGNÉTICO TRIPOLAR , CORRENTE NOMINAL DE 350A - FORNECIMENTO E INSTALAÇÃO. AF_10/2020  | UN  | 1        | 1.369,09   | 1.676,72          | 1.676,72          | 0,03 %        |
| 21.9      | 93000  | SINAPI  | CABO DE COBRE FLEXÍVEL ISOLADO, 240 MM², ANTI-CHAMA 0,6/1,0 KV, PARA REDE ENTERRADA DE DISTRIBUIÇÃO DE ENERGIA ELÉTRICA - FORNECIMENTO E INSTALAÇÃO. AF_12/2021   | M   | 60       | 291,17     | 356,59            | 21.395,40         | 0,42 %        |
| 21.10     | 92994  | SINAPI  | CABO DE COBRE FLEXÍVEL ISOLADO, 120 MM², ANTI-CHAMA 0,6/1,0 KV, PARA REDE ENTERRADA DE DISTRIBUIÇÃO DE ENERGIA ELÉTRICA - FORNECIMENTO E INSTALAÇÃO. AF_12/2021   | M   | 20       | 148,02     | 181,28            | 3.625,60          | 0,07 %        |
| 21.11     | ATV04  | Próprio | POSTE DE CONCRETO DUPLO T (DT0) 11/600 - FORNECIMENTO E INSTALAÇÃO  | UND | 1        | 2.449,90   | 3.000,39          | 3.000,39          | 0,06 %        |
| <b>22</b> |        |         | <b>GRUPO GERADOR</b>  |     | <b>1</b> |            | <b>336.595,18</b> | <b>336.595,18</b> | <b>6,64 %</b> |
| 22.1      | AES73  | Próprio | FORNECIMENTO E INSTALAÇÃO DE GRUPO GERADOR DIESEL, COM CARENAGEM, POTENCIA STANDART ENTRE 250 E 260 KVA, VELOCIDADE DE 1800 RPM, FREQUENCIA DE 60 HZ  | UN  | 1        | 274.838,89 | 336.595,18        | 336.595,18        | 6,64 %        |
| <b>23</b> |        |         | <b>IMPERMEABILIZAÇÃO</b>  |     | <b>1</b> |            | <b>94.298,50</b>  | <b>94.298,50</b>  | <b>1,86 %</b> |
| 23.1      | 98557  | SINAPI  | IMPERMEABILIZAÇÃO DE SUPERFÍCIE COM EMULSÃO ASFÁLTICA, 2 DEMÃOS. AF_09/2023   | m²  | 893,99   | 45,05      | 55,17             | 49.321,42         | 0,97 %        |
| 23.2      | 98546  | SINAPI  | IMPERMEABILIZAÇÃO DE SUPERFÍCIE COM MANTA ASFÁLTICA, UMA CAMADA, INCLUSIVE APLICAÇÃO DE PRIMER ASFÁLTICO, E=4MM. AF_09/2023   | m²  | 258      | 130,09     | 159,32            | 41.104,56         | 0,81 %        |
| 23.3      | 98555  | SINAPI  | IMPERMEABILIZAÇÃO DE SUPERFÍCIE COM ARGAMASSA POLIMÉRICA / MEMBRANA ACRÍLICA, 3 DEMÃOS. AF_09/2023  | m²  | 96,62    | 32,73      | 40,08             | 3.872,52          | 0,08 %        |
| <b>24</b> |        |         | <b>SERVIÇOS DIVERSOS</b>  |     | <b>1</b> |            | <b>142.910,31</b> | <b>142.910,31</b> | <b>2,82 %</b> |
| 24.1      | 7319   | ORSE    | Sinalização para deficientes - placa metálica 50 x 70 cm - "Estacionamento Reservado"   | un  | 12       | 337,07     | 412,80            | 4.953,60          | 0,10 %        |
| 24.2      | 102257 | SINAPI  | DIVISORIA SANITÁRIA, TIPO CABINE, EM PAINEL DE GRANILITE, ESP = 3CM, ASSENTADO COM ARGAMASSA COLANTE AC III-E, EXCLUSIVE FERRAGENS. AF_01/2021  | m²  | 72,6     | 323,39     | 396,05            | 28.753,23         | 0,57 %        |
| 24.3      | 99837  | SINAPI  | GUARDA-CORPO DE AÇO GALVANIZADO DE 1,10M, MONTANTES TUBULARES DE 1.1/4" ESPAÇADOS DE 1,20M, TRAVESSA SUPERIOR DE 1.1/2", GRADIL FORMADO POR TUBOS HORIZONTAIS DE 1" E VERTICAIS DE 3/4", FIXADO COM CHUMBADOR MECÂNICO. AF_04/2019_PS | M   | 7,2      | 551,86     | 675,86            | 4.866,19          | 0,10 %        |

PREFEITURA MUNICIPAL DE UIRAÚNA

CNPJ: 08.924.078/0001-04

|      |       |        |  |    |         |        |        |           |        |
|------|-------|--------|--|----|---------|--------|--------|-----------|--------|
| 24.4 | 11201 | ORSE   | Gradil com quadro em tubo de ferro galvanizado 1 1/4" e tela galvanizada malha 2"                | m² | 281,17  | 278,64 | 341,25 | 95.949,26 | 1,89 % |
| 24.5 | 97064 | SINAPI | MONTAGEM E DESMONTAGEM DE ANDAIME TUBULAR TIPO "TORRE" (EXCLUSIVE ANDAIME E LIMPEZA). AF_03/2024 | M  | 150     | 19,27  | 23,59  | 3.538,50  | 0,07 % |
| 24.6 | 2450  | ORSE   | Limpeza geral  | m² | 1695,64 | 2,34   | 2,86   | 4.849,53  | 0,10 % |

**Total sem BDI** **4.137.258,23**

**Total do BDI** **929.164,35**

**Total Geral** **5.066.422,58**

**FRANCISCO MOREIRA  
GONCALVES**

**SEGUNDO:08253377479**

Assinado de forma digital por  
FRANCISCO MOREIRA GONCALVES  
SEGUNDO:08253377479

Dados: 2025.03.26 10:29:28 -03'00'

FRANCISCO MOREIRA GONÇALVES SEGUNDO  
ENG. CIVIL / ELETRICISTA / SEGURANÇA DO TRABALHO  
CREA: 211.499,023-0

**Obra**  
**REPROGRAMAÇÃO DA UNIDADE DE ATENÇÃO ESPECIALIZADA EM SAÚDE**  
**DE UIRAÚNA-PB**

**Bancos**  
**SINAPI - 02/2025 - Paraíba**  
**SBC - 03/2025 - Paraíba**  
**SICRO3 - 10/2024 - Paraíba**  
**ORSE - 12/2024 - Sergipe**  
**SEINFRA - 028 - Ceará**  
**EMOP - 02/2025 - Rio de Janeiro**

**B.D.I.**  
**22,47%**

**Encargos Sociais**  
**Desonerado: embutido nos preços**  
**unitário dos insumos de mão de**  
**obra, de acordo com as bases.**

**Planilha Orçamentária Analítica**

| 1                     |        |         |   |                                     |                 |            |           |            |                | 95.615,07  |
|-----------------------|--------|---------|---|-------------------------------------|-----------------|------------|-----------|------------|----------------|------------|
| ADMINISTRAÇÃO DA OBRA |        |         |   |                                     |                 |            |           |            |                |            |
| 1.1                   | Código | Banco   | Descrição   | Tipo                                | Und             | Quant.     | Porcent.  | Valor Unit | Total          |            |
| Composição            | AES26  | Próprio | ADMINISTRAÇÃO LOCAL DA OBRA                                 | SEDI - SERVIÇOS DIVERSOS            | Un              | 1,0000000  |           | 104.096,33 | 104.096,33     |            |
| Composição Auxiliar   | 93565  | SINAPI  | ENGENHEIRO CIVIL DE OBRA JUNIOR COM ENCARGOS COMPLEMENTARES | Livro SINAPI: Cálculos e Parâmetros | MES             | 3,0000000  | 0,0000000 | 20.473,76  | 61.421,28      |            |
| Composição Auxiliar   | 93572  | SINAPI  | ENCARREGADO GERAL DE OBRAS COM ENCARGOS COMPLEMENTARES      | Livro SINAPI: Cálculos e Parâmetros | MES             | 11,0000000 | 0,0000000 | 3.879,55   | 42.675,05      |            |
|                       |        |         |   |                                     | MO sem LS =>    | 96.815,75  | LS =>     | 0,00       | MO com LS =>   | 96.815,75  |
|                       |        |         |   |                                     | Valor do BDI => | 23.390,44  |           |            |                | 127.486,77 |
|                       |        |         |   |                                     |                 |            | Quant. => | 0,75       | Preço Total => | 95.615,07  |

| 2                     |        |        |  |  |                 |           |           |            |                | 14.046,32 |
|-----------------------|--------|--------|--|--|-----------------|-----------|-----------|------------|----------------|-----------|
| MOVIMENTAÇÃO DE TERRA |        |        |  |  |                 |           |           |            |                |           |
| 2.1                   | Código | Banco  | Descrição  | Tipo   | Und             | Quant.    | Porcent.  | Valor Unit | Total          |           |
| Composição            | 102279 | SINAPI | ESCAVAÇÃO MECANIZADA DE VALA COM PROF. ATÉ 1,5 M (MÉDIA MONTANTE E JUSANTE/UMA COMPOSIÇÃO POR TRECHO), ESCAVADEIRA (0,8 M3), LARG. MENOR QUE 1,5 M, EM SOLO DE 1A CATEGORIA, LOCAIS COM BAIXO NÍVEL DE INTERFERÊNCIA. AF_09/2024 | Escavação de Valas                                       | m³              | 1,0000000 |           | 6,46       | 6,46           |           |
| Composição Auxiliar   | 5632   | SINAPI | ESCAVADEIRA HIDRÁULICA SOBRE ESTEIRAS, CAÇAMBA 0,80 M3, PESO OPERACIONAL 17 T, POTENCIA BRUTA 111 HP - CHI DIURNO. AF_06/2014  | Custos Horários Produtivo e Improdutivo dos Equipamentos | CHI             | 0,0165033 | 0,0000000 | 83,23      | 1,37           |           |
| Composição Auxiliar   | 5631   | SINAPI | ESCAVADEIRA HIDRÁULICA SOBRE ESTEIRAS, CAÇAMBA 0,80 M3, PESO OPERACIONAL 17 T, POTENCIA BRUTA 111 HP - CHP DIURNO. AF_06/2014  | Custos Horários Produtivo e Improdutivo dos Equipamentos | CHP             | 0,0209510 | 0,0000000 | 210,47     | 4,40           |           |
| Composição Auxiliar   | 88316  | SINAPI | SERVEnte COM ENCARGOS COMPLEMENTARES   | Livro SINAPI: Cálculos e Parâmetros                      | H               | 0,0374543 | 0,0000000 | 18,67      | 0,69           |           |
|                       |        |        |  |  | MO sem LS =>    | 1,20      | LS =>     | 0,00       | MO com LS =>   | 1,20      |
|                       |        |        |  |  | Valor do BDI => | 1,45      |           |            |                | 7,91      |
|                       |        |        |  |  |                 |           | Quant. => | 24,94      | Preço Total => | 197,27    |

| 2.2                 |        |        |  |  |     |           |           |            |       |  |
|---------------------|--------|--------|--|--|-----|-----------|-----------|------------|-------|--|
| 2.2                 | Código | Banco  | Descrição  | Tipo   | Und | Quant.    | Porcent.  | Valor Unit | Total |  |
| Composição          | 90087  | SINAPI | ESCAVAÇÃO MECANIZADA DE VALA COM PROF. DE 3,0 M ATÉ 4,5 M (MÉDIA MONTANTE E JUSANTE/UMA COMPOSIÇÃO POR TRECHO), ESCAVADEIRA (1,2 M3), LARG. DE 1,5 M A 2,5 M, EM SOLO DE 1A CATEGORIA, EM LOCAIS COM ALTO NÍVEL DE INTERFERÊNCIA. AF_09/2024 | Escavação de Valas                                       | m³  | 1,0000000 |           | 8,32       | 8,32  |  |
| Composição Auxiliar | 88908  | SINAPI | ESCAVADEIRA HIDRÁULICA SOBRE ESTEIRAS, CAÇAMBA 1,20 M3, PESO OPERACIONAL 21 T, POTÊNCIA BRUTA 155 HP - CHI DIURNO. AF_06/2014  | Custos Horários Produtivo e Improdutivo dos Equipamentos | CHI | 0,0183294 | 0,0000000 | 91,14      | 1,67  |  |

PREFEITURA MUNICIPAL DE UIRAÚNA  
CNPJ: 08.924.078/0001-04

|                     |       |        |   |  |                 |           |                     |              |                          |               |
|---------------------|-------|--------|---|--|-----------------|-----------|---------------------|--------------|--------------------------|---------------|
| Composição Auxiliar | 88316 | SINAPI | SERVENTE COM ENCARGOS COMPLEMENTARES  | Livro SINAPI: Cálculos e Parâmetros                      | H               | 0,0415987 | 0,0000000           | 18,67        | 0,77                     |               |
| Composição Auxiliar | 88907 | SINAPI | ESCAVADEIRA HIDRÁULICA SOBRE ESTEIRAS, CAÇAMBA 1,20 M3, PESO OPERACIONAL 21 T, POTÊNCIA BRUTA 155 HP - CHP DIURNO. AF_06/2014 | Custos Horários Produtivo e Improdutivo dos Equipamentos | CHP             | 0,0232693 | 0,0000000           | 252,99       | 5,88                     |               |
|                     |       |        |   |  | MO sem LS =>    | 1,33      | LS =>               | 0,00         | MO com LS =>             | 1,33          |
|                     |       |        |   |  | Valor do BDI => | 1,86      |                     |              |                          | 10,18         |
|                     |       |        |   |  |                 |           | <b>Quant. =&gt;</b> | <b>13,50</b> | <b>Preço Total =&gt;</b> | <b>137,43</b> |

| 2.3                 | Código   | Banco  | Descrição   | Tipo   | Und             | Quant.    | Porcent.            | Valor Unit    | Total                    |                  |
|---------------------|----------|--------|---|--|-----------------|-----------|---------------------|---------------|--------------------------|------------------|
| Composição          | 94319    | SINAPI | ATERRO MANUAL DE VALAS COM SOLO ARGILLO-ARENOSO. AF_08/2023   | Aterro e Reaterro de Valas                               | m³              | 1,0000000 |                     | 74,27         | 74,27                    |                  |
| Composição Auxiliar | 91533    | SINAPI | COMPACTADOR DE SOLOS DE PERCUSSÃO (SOQUETE) COM MOTOR A GASOLINA 4 TEMPOS, POTÊNCIA 4 CV - CHP DIURNO. AF_08/2015   | Custos Horários Produtivo e Improdutivo dos Equipamentos | CHP             | 0,1962000 | 0,0000000           | 30,29         | 5,94                     |                  |
| Composição Auxiliar | 5903     | SINAPI | CAMINHÃO PIPA 10.000 L TRUCADO, PESO BRUTO TOTAL 23.000 KG, CARGA ÚTIL MÁXIMA 15.935 KG, DISTÂNCIA ENTRE EIXOS 4,8 M, POTÊNCIA 230 CV, INCLUSIVE TANQUE DE AÇO PARA TRANSPORTE DE ÁGUA - CHI DIURNO. AF_06/2014 | Custos Horários Produtivo e Improdutivo dos Equipamentos | CHI             | 0,0006000 | 0,0000000           | 68,78         | 0,04                     |                  |
| Composição Auxiliar | 88316    | SINAPI | SERVENTE COM ENCARGOS COMPLEMENTARES  | Livro SINAPI: Cálculos e Parâmetros                      | H               | 0,7866000 | 0,0000000           | 18,67         | 14,68                    |                  |
| Composição Auxiliar | 5901     | SINAPI | CAMINHÃO PIPA 10.000 L TRUCADO, PESO BRUTO TOTAL 23.000 KG, CARGA ÚTIL MÁXIMA 15.935 KG, DISTÂNCIA ENTRE EIXOS 4,8 M, POTÊNCIA 230 CV, INCLUSIVE TANQUE DE AÇO PARA TRANSPORTE DE ÁGUA - CHP DIURNO. AF_06/2014 | Custos Horários Produtivo e Improdutivo dos Equipamentos | CHP             | 0,0054000 | 0,0000000           | 323,82        | 1,74                     |                  |
| Insumo              | 00006079 | SINAPI | ARGILA, ARGILA VERMELHA OU ARGILA ARENOSA (RETIRADA NA JAZIDA, SEM TRANSPORTE)  | Material   | m³              | 1,3889000 | 0,0000000           | 37,35         | 51,87                    |                  |
|                     |          |        |   |  | MO sem LS =>    | 14,13     | LS =>               | 0,00          | MO com LS =>             | 14,13            |
|                     |          |        |   |  | Valor do BDI => | 16,68     |                     |               |                          | 90,95            |
|                     |          |        |   |  |                 |           | <b>Quant. =&gt;</b> | <b>150,76</b> | <b>Preço Total =&gt;</b> | <b>13.711,62</b> |

| 3                   | INFRAESTRUTURA - FUNDAÇÕES (SAPARAS, PILARETES E VIGAS BALDRAME) |         |  |                                     |     |            |           |            |        | 15.018,79 |
|---------------------|--|---------|--|-------------------------------------|-----|------------|-----------|------------|--------|-----------|
| 3.1                 | Código   | Banco   | Descrição  | Tipo                                | Und | Quant.     | Porcent.  | Valor Unit | Total  |           |
| Composição          | AES21  | Próprio | ALVENARIA DE VEDAÇÃO DE BLOCOS CERÂMICOS FURADOS DE 9X9X19 CM (ESPESSURA 19 CM) E ARGAMASSA DE ASSENTAMENTO COM PREPARO EM BETONEIRA. 103350 MODIFICADA.                             | PARE - PAREDES/PAINES               | m²  | 1,0000000  |           | 127,63     | 127,63 |           |
| Composição Auxiliar | 88309  | SINAPI  | PEDREIRO COM ENCARGOS COMPLEMENTARES   | Livro SINAPI: Cálculos e Parâmetros | H   | 1,5000000  | 0,0000000 | 23,10      | 34,65  |           |
| Composição Auxiliar | 87292  | SINAPI  | ARGAMASSA TRAÇO 1:2:8 (EM VOLUME DE CIMENTO, CAL E AREIA MÉDIA ÚMIDA) PARA EMBOÇO/MASSA ÚNICA/ASSENTAMENTO DE ALVENARIA DE VEDAÇÃO, PREPARO MECÂNICO COM BETONEIRA 400 L. AF_08/2019 | Argamassas                          | m³  | 0,0400000  | 0,0000000 | 561,19     | 22,44  |           |
| Composição Auxiliar | 88316  | SINAPI  | SERVENTE COM ENCARGOS COMPLEMENTARES   | Livro SINAPI: Cálculos e Parâmetros | H   | 1,8400000  | 0,0000000 | 18,67      | 34,35  |           |
| Insumo              | 00007270   | SINAPI  | BLOCO CERAMICO / TIJOLO VAZADO PARA ALVENARIA DE VEDACAO, 4 FUROS NA HORIZONTAL DE 9 X 9 X 19 CM (L X A X C)   | Material                            | UN  | 47,0000000 | 0,0000000 | 0,77       | 36,19  |           |

PREFEITURA MUNICIPAL DE UIRAÚNA  
CNPJ: 08.924.078/0001-04

|                 |       |                     |              |                          |                 |
|-----------------|-------|---------------------|--------------|--------------------------|-----------------|
| MO sem LS =>    | 53,40 | LS =>               | 0,00         | MO com LS =>             | 53,40           |
| Valor do BDI => | 28,67 |                     |              |                          | 156,30          |
|                 |       | <b>Quant. =&gt;</b> | <b>19,76</b> | <b>Preço Total =&gt;</b> | <b>3.088,48</b> |

| 3.2                 | Código   | Banco  | Descrição   | Tipo                                | Und    | Quant.              | Porcent.     | Valor Unit               | Total            |
|---------------------|----------|--------|---|-------------------------------------|--------|---------------------|--------------|--------------------------|------------------|
| Composição          | 103800   | SINAPI | PEDRA ARGAMASSADA COM CIMENTO E AREIA 1:3, 40% DE ARGAMASSA EM VOLUME - AREIA E PEDRA DE MÃO COMERCIAIS - FORNECIMENTO E ASSENTAMENTO. AF_08/2022 | Dissipadores de Energia             | m³     | 1,0000000           |              | 479,88                   | 479,88           |
| Composição Auxiliar | 88629    | SINAPI | ARGAMASSA TRAÇO 1:3 (EM VOLUME DE CIMENTO E AREIA MÉDIA ÚMIDA), PREPARO MANUAL. AF_08/2019  | Argamassas                          | m³     | 0,4412000           | 0,0000000    | 647,87                   | 285,84           |
| Composição Auxiliar | 88316    | SINAPI | SERVEnte COM ENCARGOS COMPLEMENTARES  | Livro SINAPI: Cálculos e Parâmetros | H      | 3,1021000           | 0,0000000    | 18,67                    | 57,91            |
| Composição Auxiliar | 88309    | SINAPI | PEDREIRO COM ENCARGOS COMPLEMENTARES  | Livro SINAPI: Cálculos e Parâmetros | H      | 2,2158000           | 0,0000000    | 23,10                    | 51,18            |
| Insuno              | 00004730 | SINAPI | PEDRA DE MAO OU PEDRA RACHAO PARA ARRIMO/FUNDACAO (POSTO PEDREIRA/FORNECEDOR, SEM FRETE)  | Material                            | m³     | 0,9086000           | 0,0000000    | 93,50                    | 84,95            |
|                     |          |        |   | MO sem LS =>                        | 131,89 | LS =>               | 0,00         | MO com LS =>             | 131,89           |
|                     |          |        |   | Valor do BDI =>                     | 107,82 |                     |              |                          | 587,70           |
|                     |          |        |   |                                     |        | <b>Quant. =&gt;</b> | <b>20,30</b> | <b>Preço Total =&gt;</b> | <b>11.930,31</b> |

| 4                   | SUPERESTRUTURA (PILARES, VIGAS, LAJES E RESERVATÓRIO) |        |  |  |       |           |           |              | 727.742,89 |
|---------------------|---|--------|--|--|-------|-----------|-----------|--------------|------------|
| 4.1                 | Código  | Banco  | Descrição  | Tipo   | Und   | Quant.    | Porcent.  | Valor Unit   | Total      |
| Composição          | 92263   | SINAPI | FABRICAÇÃO DE FÔRMA PARA PILARES E ESTRUTURAS SIMILARES, EM CHAPA DE MADEIRA COMPENSADA RESINADA, E = 17 MM. AF_09/2020    | Fôrmas para Estruturas de Concreto Armado                | m²    | 1,0000000 |           | 141,44       | 141,44     |
| Composição Auxiliar | 91693   | SINAPI | SERRA CIRCULAR DE BANCADA COM MOTOR ELÉTRICO POTÊNCIA DE 5HP, COM COIFA PARA DISCO 10" - CHI DIURNO. AF_08/2015            | Custos Horários Produtivo e Improdutivo dos Equipamentos | CHI   | 0,2550000 | 0,0000000 | 21,82        | 5,56       |
| Composição Auxiliar | 88262   | SINAPI | CARPINTEIRO DE FORMAS COM ENCARGOS COMPLEMENTARES  | Livro SINAPI: Cálculos e Parâmetros                      | H     | 1,1800000 | 0,0000000 | 22,51        | 26,56      |
| Composição Auxiliar | 88239   | SINAPI | AJUDANTE DE CARPINTEIRO COM ENCARGOS COMPLEMENTARES  | Livro SINAPI: Cálculos e Parâmetros                      | H     | 0,2500000 | 0,0000000 | 19,22        | 4,80       |
| Composição Auxiliar | 91692   | SINAPI | SERRA CIRCULAR DE BANCADA COM MOTOR ELÉTRICO POTÊNCIA DE 5HP, COM COIFA PARA DISCO 10" - CHP DIURNO. AF_08/2015            | Custos Horários Produtivo e Improdutivo dos Equipamentos | CHP   | 0,0630000 | 0,0000000 | 22,89        | 1,44       |
| Insuno              | 00004517  | SINAPI | SARRAFO *2,5 X 7,5* CM EM PINUS, MISTA OU EQUIVALENTE DA REGIAO - BRUTA  | Material   | M     | 9,2370000 | 0,0000000 | 3,92         | 36,20      |
| Insuno              | 00005068  | SINAPI | PREGO DE ACO POLIDO COM CABECA 17 X 21 (2 X 11)  | Material   | KG    | 0,2080000 | 0,0000000 | 20,34        | 4,23       |
| Insuno              | 00004491  | SINAPI | PONTALETE *7,5 X 7,5* CM EM PINUS, MISTA OU EQUIVALENTE DA REGIAO - BRUTA  | Material   | M     | 2,3080000 | 0,0000000 | 11,21        | 25,87      |
| Insuno              | 00001358  | SINAPI | CHAPA/PAINEL DE MADEIRA COMPENSADA RESINADA (MADEIRITE RESINADO ROSA) PARA FORMA DE CONCRETO, DE 2200 X 1100 MM, E = 17 MM | Material   | m²    | 1,3360000 | 0,0000000 | 27,53        | 36,78      |
|                     |   |        |  | MO sem LS =>   | 29,65 | LS =>     | 0,00      | MO com LS => | 29,65      |
|                     |   |        |  | Valor do BDI =>  | 31,78 |           |           |              | 173,22     |



PREFEITURA MUNICIPAL DE UIRAÚNA

CNPJ: 08.924.078/0001-04

Quant. => 95,04 Preço Total => 16.462,82

| 4.2                 | Código   | Banco  | Descrição  | Tipo   | Und             | Quant.    | Porcent.  | Valor Unit | Total          |           |
|---------------------|----------|--------|--|--|-----------------|-----------|-----------|------------|----------------|-----------|
| Composição          | 92265    | SINAPI | FABRICAÇÃO DE FÓRMA PARA VIGAS, EM CHAPA DE MADEIRA COMPENSADA RESINADA, E = 17 MM. AF_09/2020                             | Fórmãs para Estruturas de Concreto Armado                | m²              | 1,0000000 |           | 94,57      | 94,57          |           |
| Composição Auxiliar | 91693    | SINAPI | SERRA CIRCULAR DE BANCADA COM MOTOR ELÉTRICO POTÊNCIA DE 5HP, COM COIFA PARA DISCO 10" - CHI DIURNO. AF_08/2015            | Custos Horários Produtivo e Improdutivo dos Equipamentos | CHI             | 0,2370000 | 0,0000000 | 21,82      | 5,17           |           |
| Composição Auxiliar | 91692    | SINAPI | SERRA CIRCULAR DE BANCADA COM MOTOR ELÉTRICO POTÊNCIA DE 5HP, COM COIFA PARA DISCO 10" - CHP DIURNO. AF_08/2015            | Custos Horários Produtivo e Improdutivo dos Equipamentos | CHP             | 0,0500000 | 0,0000000 | 22,89      | 1,14           |           |
| Composição Auxiliar | 88239    | SINAPI | AJUDANTE DE CARPINTEIRO COM ENCARGOS COMPLEMENTARES  | Livro SINAPI: Cálculos e Parâmetros                      | H               | 0,2020000 | 0,0000000 | 19,22      | 3,88           |           |
| Composição Auxiliar | 88262    | SINAPI | CARPINTEIRO DE FORMAS COM ENCARGOS COMPLEMENTARES  | Livro SINAPI: Cálculos e Parâmetros                      | H               | 0,9110000 | 0,0000000 | 22,51      | 20,50          |           |
| Insumo              | 00004517 | SINAPI | SARRAFO *2,5 X 7,5* CM EM PINUS, MISTA OU EQUIVALENTE DA REGIAO - BRUTA  | Material   | M               | 6,9520000 | 0,0000000 | 3,92       | 27,25          |           |
| Insumo              | 00001358 | SINAPI | CHAPA/PAINEL DE MADEIRA COMPENSADA RESINADA (MADEIRITE RESINADO ROSA) PARA FORMA DE CONCRETO, DE 2200 X 1100 MM, E = 17 MM | Material   | m²              | 1,1460000 | 0,0000000 | 27,53      | 31,54          |           |
| Insumo              | 00005068 | SINAPI | PREGO DE AÇO POLIDO COM CABECA 17 X 21 (2 X 11)  | Material   | KG              | 0,1590000 | 0,0000000 | 20,34      | 3,23           |           |
| Insumo              | 00004491 | SINAPI | PONTALETE *7,5 X 7,5* CM EM PINUS, MISTA OU EQUIVALENTE DA REGIAO - BRUTA  | Material   | M               | 0,1660000 | 0,0000000 | 11,21      | 1,86           |           |
|                     |          |        |  |  | MO sem LS =>    | 23,76     | LS =>     | 0,00       | MO com LS =>   | 23,76     |
|                     |          |        |  |  | Valor do BDI => | 21,24     |           |            |                | 115,81    |
|                     |          |        |  |  |                 |           | Quant. => | 266,47     | Preço Total => | 30.859,89 |

| 4.3                 | Código   | Banco  | Descrição   | Tipo                                       | Und             | Quant.    | Porcent.  | Valor Unit | Total          |          |
|---------------------|----------|--------|---|--|-----------------|-----------|-----------|------------|----------------|----------|
| Composição          | 92759    | SINAPI | ARMAÇÃO DE PILAR OU VIGA DE ESTRUTURA CONVENCIONAL DE CONCRETO ARMADO UTILIZANDO AÇO CA-60 DE 5,0 MM - MONTAGEM. AF_06/2022 | Armação para Estruturas de Concreto Armado | KG              | 1,0000000 |           | 13,51      | 13,51          |          |
| Composição Auxiliar | 88245    | SINAPI | ARMADOR COM ENCARGOS COMPLEMENTARES   | Livro SINAPI: Cálculos e Parâmetros        | H               | 0,1069000 | 0,0000000 | 22,94      | 2,45           |          |
| Composição Auxiliar | 92800    | SINAPI | CORTE E DOBRA DE AÇO CA-60, DIÂMETRO DE 5,0 MM. AF_06/2022  | Armação para Estruturas de Concreto Armado | KG              | 1,0000000 | 0,0000000 | 9,85       | 9,85           |          |
| Composição Auxiliar | 88238    | SINAPI | AJUDANTE DE ARMADOR COM ENCARGOS COMPLEMENTARES   | Livro SINAPI: Cálculos e Parâmetros        | H               | 0,0175000 | 0,0000000 | 19,40      | 0,33           |          |
| Insumo              | 00043132 | SINAPI | ARAME RECOZIDO 16 BWG, D = 1,65 MM (0,016 KG/M) OU 18 BWG, D = 1,25 MM (0,01 KG/M)  | Material                                   | KG              | 0,0250000 | 0,0000000 | 25,00      | 0,62           |          |
| Insumo              | 00039017 | SINAPI | ESPACADOR / DISTANCIADOR CIRCULAR COM ENTRADA LATERAL, EM PLASTICO, PARA VERGALHAO *4,2 A 12,5* MM, COBRIMENTO 20 MM        | Material                                   | UN              | 1,1900000 | 0,0000000 | 0,22       | 0,26           |          |
|                     |          |        |   |  | MO sem LS =>    | 3,27      | LS =>     | 0,00       | MO com LS =>   | 3,27     |
|                     |          |        |   |  | Valor do BDI => | 3,03      |           |            |                | 16,54    |
|                     |          |        |   |  |                 |           | Quant. => | 256,19     | Preço Total => | 4.237,38 |

| 4.4 | Código | Banco | Descrição | Tipo | Und | Quant. | Porcent. | Valor Unit | Total |
|-----|--------|-------|-----------|------|-----|--------|----------|------------|-------|
|-----|--------|-------|-----------|------|-----|--------|----------|------------|-------|

PREFEITURA MUNICIPAL DE UIRAÚNA

CNPJ: 08.924.078/0001-04

|                     |          |        |  |  |                     |           |               |                          |                 |       |
|---------------------|----------|--------|--|--|---------------------|-----------|---------------|--------------------------|-----------------|-------|
| Composição          | 92768    | SINAPI | ARMAÇÃO DE LAJE DE ESTRUTURA CONVENCIONAL DE CONCRETO ARMADO UTILIZANDO AÇO CA-60 DE 5,0 MM - MONTAGEM. AF_06/2022   | Armação para Estruturas de Concreto Armado | KG                  | 1,0000000 |               | 13,10                    | 13,10           |       |
| Composição Auxiliar | 88238    | SINAPI | AJUDANTE DE ARMADOR COM ENCARGOS COMPLEMENTARES  | Livro SINAPI: Cálculos e Parâmetros        | H                   | 0,0136000 | 0,0000000     | 19,40                    | 0,26            |       |
| Composição Auxiliar | 88245    | SINAPI | ARMADOR COM ENCARGOS COMPLEMENTARES  | Livro SINAPI: Cálculos e Parâmetros        | H                   | 0,0836000 | 0,0000000     | 22,94                    | 1,91            |       |
| Composição Auxiliar | 92800    | SINAPI | CORTE E DOBRA DE AÇO CA-60, DIÂMETRO DE 5,0 MM. AF_06/2022   | Armação para Estruturas de Concreto Armado | KG                  | 1,0000000 | 0,0000000     | 9,85                     | 9,85            |       |
| Insumo              | 00039017 | SINAPI | ESPACADOR / DISTANCIADOR CIRCULAR COM ENTRADA LATERAL, EM PLASTICO, PARA VERGALHAO *4,2 A 12,5* MM, COBRIMENTO 20 MM | Material                                   | UN                  | 2,1180000 | 0,0000000     | 0,22                     | 0,46            |       |
| Insumo              | 00043132 | SINAPI | ARAME RECOZIDO 16 BWG, D = 1,65 MM (0,016 KG/M) OU 18 BWG, D = 1,25 MM (0,01 KG/M)                                   | Material                                   | KG                  | 0,0250000 | 0,0000000     | 25,00                    | 0,62            |       |
|                     |          |        |  |  | MO sem LS =>        | 2,81      | LS =>         | 0,00                     | MO com LS =>    | 2,81  |
|                     |          |        |  |  | Valor do BDI =>     | 2,94      |               |                          |                 | 16,04 |
|                     |          |        |  |  | <b>Quant. =&gt;</b> |           | <b>493,85</b> | <b>Preço Total =&gt;</b> | <b>7.921,35</b> |       |

| 4.5                 | Código   | Banco  | Descrição  | Tipo                                       | Und                 | Quant.    | Porcent.      | Valor Unit               | Total           |       |
|---------------------|----------|--------|--|--|---------------------|-----------|---------------|--------------------------|-----------------|-------|
| Composição          | 92769    | SINAPI | ARMAÇÃO DE LAJE DE ESTRUTURA CONVENCIONAL DE CONCRETO ARMADO UTILIZANDO AÇO CA-50 DE 6,3 MM - MONTAGEM. AF_06/2022   | Armação para Estruturas de Concreto Armado | KG                  | 1,0000000 |               | 12,55                    | 12,55           |       |
| Composição Auxiliar | 92801    | SINAPI | CORTE E DOBRA DE AÇO CA-50, DIÂMETRO DE 6,3 MM. AF_06/2022   | Armação para Estruturas de Concreto Armado | KG                  | 1,0000000 | 0,0000000     | 10,09                    | 10,09           |       |
| Composição Auxiliar | 88245    | SINAPI | ARMADOR COM ENCARGOS COMPLEMENTARES  | Livro SINAPI: Cálculos e Parâmetros        | H                   | 0,0597000 | 0,0000000     | 22,94                    | 1,36            |       |
| Composição Auxiliar | 88238    | SINAPI | AJUDANTE DE ARMADOR COM ENCARGOS COMPLEMENTARES  | Livro SINAPI: Cálculos e Parâmetros        | H                   | 0,0098000 | 0,0000000     | 19,40                    | 0,19            |       |
| Insumo              | 00043132 | SINAPI | ARAME RECOZIDO 16 BWG, D = 1,65 MM (0,016 KG/M) OU 18 BWG, D = 1,25 MM (0,01 KG/M)                                   | Material                                   | KG                  | 0,0250000 | 0,0000000     | 25,00                    | 0,62            |       |
| Insumo              | 00039017 | SINAPI | ESPACADOR / DISTANCIADOR CIRCULAR COM ENTRADA LATERAL, EM PLASTICO, PARA VERGALHAO *4,2 A 12,5* MM, COBRIMENTO 20 MM | Material                                   | UN                  | 1,3330000 | 0,0000000     | 0,22                     | 0,29            |       |
|                     |          |        |  |  | MO sem LS =>        | 1,79      | LS =>         | 0,00                     | MO com LS =>    | 1,79  |
|                     |          |        |  |  | Valor do BDI =>     | 2,81      |               |                          |                 | 15,36 |
|                     |          |        |  |  | <b>Quant. =&gt;</b> |           | <b>538,77</b> | <b>Preço Total =&gt;</b> | <b>8.275,50</b> |       |

| 4.6                 | Código   | Banco  | Descrição   | Tipo                                       | Und | Quant.    | Porcent.  | Valor Unit | Total |
|---------------------|----------|--------|---|--|-----|-----------|-----------|------------|-------|
| Composição          | 92761    | SINAPI | ARMAÇÃO DE PILAR OU VIGA DE ESTRUTURA CONVENCIONAL DE CONCRETO ARMADO UTILIZANDO AÇO CA-50 DE 8,0 MM - MONTAGEM. AF_06/2022 | Armação para Estruturas de Concreto Armado | KG  | 1,0000000 |           | 12,35      | 12,35 |
| Composição Auxiliar | 88238    | SINAPI | AJUDANTE DE ARMADOR COM ENCARGOS COMPLEMENTARES   | Livro SINAPI: Cálculos e Parâmetros        | H   | 0,0092000 | 0,0000000 | 19,40      | 0,17  |
| Composição Auxiliar | 92802    | SINAPI | CORTE E DOBRA DE AÇO CA-50, DIÂMETRO DE 8,0 MM. AF_06/2022  | Armação para Estruturas de Concreto Armado | KG  | 1,0000000 | 0,0000000 | 10,12      | 10,12 |
| Composição Auxiliar | 88245    | SINAPI | ARMADOR COM ENCARGOS COMPLEMENTARES   | Livro SINAPI: Cálculos e Parâmetros        | H   | 0,0561000 | 0,0000000 | 22,94      | 1,28  |
| Insumo              | 00043132 | SINAPI | ARAME RECOZIDO 16 BWG, D = 1,65 MM (0,016 KG/M) OU 18 BWG, D = 1,25 MM (0,01 KG/M)  | Material                                   | KG  | 0,0250000 | 0,0000000 | 25,00      | 0,62  |
| Insumo              | 00039017 | SINAPI | ESPACADOR / DISTANCIADOR CIRCULAR COM ENTRADA LATERAL, EM PLASTICO, PARA VERGALHAO *4,2 A 12,5* MM, COBRIMENTO 20 MM        | Material                                   | UN  | 0,7430000 | 0,0000000 | 0,22       | 0,16  |

PREFEITURA MUNICIPAL DE UIRAÚNA  
CNPJ: 08.924.078/0001-04

|                 |      |                     |               |                          |                 |
|-----------------|------|---------------------|---------------|--------------------------|-----------------|
| MO sem LS =>    | 1,41 | LS =>               | 0,00          | MO com LS =>             | 1,41            |
| Valor do BDI => | 2,77 |                     |               |                          | 15,12           |
|                 |      | <b>Quant. =&gt;</b> | <b>265,87</b> | <b>Preço Total =&gt;</b> | <b>4.019,95</b> |

| 4.7                 | Código   | Banco  | Descrição  | Tipo                                       | Und  | Quant.              | Porcent.      | Valor Unit               | Total           |
|---------------------|----------|--------|--|--|------|---------------------|---------------|--------------------------|-----------------|
| Composição          | 92770    | SINAPI | ARMAÇÃO DE LAJE DE ESTRUTURA CONVENCIONAL DE CONCRETO ARMADO UTILIZANDO AÇO CA-50 DE 8,0 MM - MONTAGEM. AF_06/2022   | Armação para Estruturas de Concreto Armado | KG   | 1,0000000           |               | 11,94                    | 11,94           |
| Composição Auxiliar | 88238    | SINAPI | AJUDANTE DE ARMADOR COM ENCARGOS COMPLEMENTARES  | Livro SINAPI: Cálculos e Parâmetros        | H    | 0,0066000           | 0,0000000     | 19,40                    | 0,12            |
| Composição Auxiliar | 88245    | SINAPI | ARMADOR COM ENCARGOS COMPLEMENTARES  | Livro SINAPI: Cálculos e Parâmetros        | H    | 0,0403000           | 0,0000000     | 22,94                    | 0,92            |
| Composição Auxiliar | 92802    | SINAPI | CORTE E DOBRA DE AÇO CA-50, DIÂMETRO DE 8,0 MM. AF_06/2022   | Armação para Estruturas de Concreto Armado | KG   | 1,0000000           | 0,0000000     | 10,12                    | 10,12           |
| Insumo              | 00039017 | SINAPI | ESPACADOR / DISTANCIADOR CIRCULAR COM ENTRADA LATERAL, EM PLASTICO, PARA VERGALHAO *4,2 A 12,5* MM, COBRIMENTO 20 MM | Material                                   | UN   | 0,7280000           | 0,0000000     | 0,22                     | 0,16            |
| Insumo              | 00043132 | SINAPI | ARAME RECOZIDO 16 BWG, D = 1,65 MM (0,016 KG/M) OU 18 BWG, D = 1,25 MM (0,01 KG/M)                                   | Material                                   | KG   | 0,0250000           | 0,0000000     | 25,00                    | 0,62            |
|                     |          |        |  | MO sem LS =>                               | 1,11 | LS =>               | 0,00          | MO com LS =>             | 1,11            |
|                     |          |        |  | Valor do BDI =>                            | 2,68 |                     |               |                          | 14,62           |
|                     |          |        |  |  |      | <b>Quant. =&gt;</b> | <b>333,08</b> | <b>Preço Total =&gt;</b> | <b>4.869,62</b> |

| 4.8                 | Código   | Banco  | Descrição  | Tipo                                       | Und  | Quant.              | Porcent.      | Valor Unit               | Total           |
|---------------------|----------|--------|--|--|------|---------------------|---------------|--------------------------|-----------------|
| Composição          | 92762    | SINAPI | ARMAÇÃO DE PILAR OU VIGA DE ESTRUTURA CONVENCIONAL DE CONCRETO ARMADO UTILIZANDO AÇO CA-50 DE 10,0 MM - MONTAGEM. AF_06/2022 | Armação para Estruturas de Concreto Armado | KG   | 1,0000000           |               | 11,10                    | 11,10           |
| Composição Auxiliar | 92803    | SINAPI | CORTE E DOBRA DE AÇO CA-50, DIÂMETRO DE 10,0 MM. AF_06/2022  | Armação para Estruturas de Concreto Armado | KG   | 1,0000000           | 0,0000000     | 9,36                     | 9,36            |
| Composição Auxiliar | 88245    | SINAPI | ARMADOR COM ENCARGOS COMPLEMENTARES  | Livro SINAPI: Cálculos e Parâmetros        | H    | 0,0392000           | 0,0000000     | 22,94                    | 0,89            |
| Composição Auxiliar | 88238    | SINAPI | AJUDANTE DE ARMADOR COM ENCARGOS COMPLEMENTARES  | Livro SINAPI: Cálculos e Parâmetros        | H    | 0,0064000           | 0,0000000     | 19,40                    | 0,12            |
| Insumo              | 00043132 | SINAPI | ARAME RECOZIDO 16 BWG, D = 1,65 MM (0,016 KG/M) OU 18 BWG, D = 1,25 MM (0,01 KG/M)   | Material                                   | KG   | 0,0250000           | 0,0000000     | 25,00                    | 0,62            |
| Insumo              | 00039017 | SINAPI | ESPACADOR / DISTANCIADOR CIRCULAR COM ENTRADA LATERAL, EM PLASTICO, PARA VERGALHAO *4,2 A 12,5* MM, COBRIMENTO 20 MM         | Material                                   | UN   | 0,5430000           | 0,0000000     | 0,22                     | 0,11            |
|                     |          |        |  | MO sem LS =>                               | 0,94 | LS =>               | 0,00          | MO com LS =>             | 0,94            |
|                     |          |        |  | Valor do BDI =>                            | 2,49 |                     |               |                          | 13,59           |
|                     |          |        |  |  |      | <b>Quant. =&gt;</b> | <b>172,49</b> | <b>Preço Total =&gt;</b> | <b>2.344,13</b> |

| 4.9        | Código | Banco  | Descrição   | Tipo                                       | Und | Quant.    | Porcent. | Valor Unit | Total |
|------------|--------|--------|---|--|-----|-----------|----------|------------|-------|
| Composição | 92771  | SINAPI | ARMAÇÃO DE LAJE DE ESTRUTURA CONVENCIONAL DE CONCRETO ARMADO UTILIZANDO AÇO CA-50 DE 10,0 MM - MONTAGEM. AF_06/2022 | Armação para Estruturas de Concreto Armado | KG  | 1,0000000 |          | 10,72      | 10,72 |

PREFEITURA MUNICIPAL DE UIRAÚNA

CNPJ: 08.924.078/0001-04

|                     |          |        |  |  |                     |           |               |                          |              |                 |
|---------------------|----------|--------|--|--|---------------------|-----------|---------------|--------------------------|--------------|-----------------|
| Composição Auxiliar | 88238    | SINAPI | AJUDANTE DE ARMADOR COM ENCARGOS COMPLEMENTARES  | Livro SINAPI: Cálculos e Parâmetros        | H                   | 0,0042000 | 0,0000000     | 19,40                    | 0,08         |                 |
| Composição Auxiliar | 92803    | SINAPI | CORTE E DOBRA DE AÇO CA-50, DIÂMETRO DE 10,0 MM. AF_06/2022  | Armação para Estruturas de Concreto Armado | KG                  | 1,0000000 | 0,0000000     | 9,36                     | 9,36         |                 |
| Composição Auxiliar | 88245    | SINAPI | ARMADOR COM ENCARGOS COMPLEMENTARES  | Livro SINAPI: Cálculos e Parâmetros        | H                   | 0,0259000 | 0,0000000     | 22,94                    | 0,59         |                 |
| Insumo              | 00039017 | SINAPI | ESPACADOR / DISTANCIADOR CIRCULAR COM ENTRADA LATERAL, EM PLASTICO, PARA VERGALHAO *4,2 A 12,5* MM, COBRIMENTO 20 MM | Material                                   | UN                  | 0,3570000 | 0,0000000     | 0,22                     | 0,07         |                 |
| Insumo              | 00043132 | SINAPI | ARAME RECOZIDO 16 BWG, D = 1,65 MM (0,016 KG/M) OU 18 BWG, D = 1,25 MM (0,01 KG/M)                                   | Material                                   | KG                  | 0,0250000 | 0,0000000     | 25,00                    | 0,62         |                 |
|                     |          |        |  |  | MO sem LS =>        | 0,66      | LS =>         | 0,00                     | MO com LS => | 0,66            |
|                     |          |        |  |  | Valor do BDI =>     | 2,40      |               |                          |              | 13,12           |
|                     |          |        |  |  | <b>Quant. =&gt;</b> |           | <b>186,51</b> | <b>Preço Total =&gt;</b> |              | <b>2.447,01</b> |

| 4.10                | Código   | Banco  | Descrição  | Tipo                                       | Und                 | Quant.    | Porcent.      | Valor Unit               | Total        |                 |
|---------------------|----------|--------|--|--|---------------------|-----------|---------------|--------------------------|--------------|-----------------|
| Composição          | 92763    | SINAPI | ARMAÇÃO DE PILAR OU VIGA DE ESTRUTURA CONVENCIONAL DE CONCRETO ARMADO UTILIZANDO AÇO CA-50 DE 12,5 MM - MONTAGEM. AF_06/2022 | Armação para Estruturas de Concreto Armado | KG                  | 1,0000000 |               | 9,40                     | 9,40         |                 |
| Composição Auxiliar | 92804    | SINAPI | CORTE E DOBRA DE AÇO CA-50, DIÂMETRO DE 12,5 MM. AF_06/2022  | Armação para Estruturas de Concreto Armado | KG                  | 1,0000000 | 0,0000000     | 8,04                     | 8,04         |                 |
| Composição Auxiliar | 88245    | SINAPI | ARMADOR COM ENCARGOS COMPLEMENTARES  | Livro SINAPI: Cálculos e Parâmetros        | H                   | 0,0257000 | 0,0000000     | 22,94                    | 0,58         |                 |
| Composição Auxiliar | 88238    | SINAPI | AJUDANTE DE ARMADOR COM ENCARGOS COMPLEMENTARES  | Livro SINAPI: Cálculos e Parâmetros        | H                   | 0,0042000 | 0,0000000     | 19,40                    | 0,08         |                 |
| Insumo              | 00039017 | SINAPI | ESPACADOR / DISTANCIADOR CIRCULAR COM ENTRADA LATERAL, EM PLASTICO, PARA VERGALHAO *4,2 A 12,5* MM, COBRIMENTO 20 MM         | Material                                   | UN                  | 0,3670000 | 0,0000000     | 0,22                     | 0,08         |                 |
| Insumo              | 00043132 | SINAPI | ARAME RECOZIDO 16 BWG, D = 1,65 MM (0,016 KG/M) OU 18 BWG, D = 1,25 MM (0,01 KG/M)   | Material                                   | KG                  | 0,0250000 | 0,0000000     | 25,00                    | 0,62         |                 |
|                     |          |        |  |  | MO sem LS =>        | 0,59      | LS =>         | 0,00                     | MO com LS => | 0,59            |
|                     |          |        |  |  | Valor do BDI =>     | 2,11      |               |                          |              | 11,51           |
|                     |          |        |  |  | <b>Quant. =&gt;</b> |           | <b>183,02</b> | <b>Preço Total =&gt;</b> |              | <b>2.106,56</b> |

| 4.11                | Código   | Banco  | Descrição  | Tipo                                       | Und          | Quant.    | Porcent.  | Valor Unit | Total        |      |
|---------------------|----------|--------|--|--|--------------|-----------|-----------|------------|--------------|------|
| Composição          | 92764    | SINAPI | ARMAÇÃO DE PILAR OU VIGA DE ESTRUTURA CONVENCIONAL DE CONCRETO ARMADO UTILIZANDO AÇO CA-50 DE 16,0 MM - MONTAGEM. AF_06/2022 | Armação para Estruturas de Concreto Armado | KG           | 1,0000000 |           | 9,13       | 9,13         |      |
| Composição Auxiliar | 92805    | SINAPI | CORTE E DOBRA DE AÇO CA-50, DIÂMETRO DE 16,0 MM. AF_06/2022  | Armação para Estruturas de Concreto Armado | KG           | 1,0000000 | 0,0000000 | 7,97       | 7,97         |      |
| Composição Auxiliar | 88245    | SINAPI | ARMADOR COM ENCARGOS COMPLEMENTARES  | Livro SINAPI: Cálculos e Parâmetros        | H            | 0,0194000 | 0,0000000 | 22,94      | 0,44         |      |
| Composição Auxiliar | 88238    | SINAPI | AJUDANTE DE ARMADOR COM ENCARGOS COMPLEMENTARES  | Livro SINAPI: Cálculos e Parâmetros        | H            | 0,0032000 | 0,0000000 | 19,40      | 0,06         |      |
| Insumo              | 00043132 | SINAPI | ARAME RECOZIDO 16 BWG, D = 1,65 MM (0,016 KG/M) OU 18 BWG, D = 1,25 MM (0,01 KG/M)   | Material                                   | KG           | 0,0250000 | 0,0000000 | 25,00      | 0,62         |      |
| Insumo              | 00039017 | SINAPI | ESPACADOR / DISTANCIADOR CIRCULAR COM ENTRADA LATERAL, EM PLASTICO, PARA VERGALHAO *4,2 A 12,5* MM, COBRIMENTO 20 MM         | Material                                   | UN           | 0,2120000 | 0,0000000 | 0,22       | 0,04         |      |
|                     |          |        |  |  | MO sem LS => | 0,42      | LS =>     | 0,00       | MO com LS => | 0,42 |

PREFEITURA MUNICIPAL DE UIRAÚNA

CNPJ: 08.924.078/0001-04

Valor do BDI => 2,05

11,18

Quant. => 15,30 Preço Total => 171,05

| 4.12                | Código   | Banco  | Descrição  | Tipo   | Und             | Quant.    | Porcent.  | Valor Unit     | Total        |            |
|---------------------|----------|--------|--|--|-----------------|-----------|-----------|----------------|--------------|------------|
| Composição          | 101963   | SINAPI | LAJE PRÉ-MOLDADA UNIDIRECIONAL, BIAPOIADA, PARA PISO, ENCHIMENTO EM CERÂMICA, VIGOTA CONVENCIONAL, ALTURA TOTAL DA LAJE (ENCHIMENTO+CAPA) = (8+4). AF_11/2020_PA | Lajes Pré-Moldadas                             | m²              | 1,0000000 |           | 172,04         | 172,04       |            |
| Composição Auxiliar | 92273    | SINAPI | FABRICAÇÃO DE ESCORAS DO TIPO PONTALETE, EM MADEIRA, PARA PÉ-DIREITO SIMPLES. AF_09/2020   | Fôrmas para Estruturas de Concreto Armado      | M               | 0,9700000 | 0,0000000 | 18,39          | 17,83        |            |
| Composição Auxiliar | 92767    | SINAPI | ARMAÇÃO DE LAJE DE ESTRUTURA CONVENCIONAL DE CONCRETO ARMADO UTILIZANDO AÇO CA-60 DE 4,2 MM - MONTAGEM. AF_06/2022   | Armação para Estruturas de Concreto Armado     | KG              | 1,2110000 | 0,0000000 | 14,75          | 17,86        |            |
| Composição Auxiliar | 103674   | SINAPI | CONCRETAGEM DE VIGAS E LAJES, FCK=25 MPA, PARA LAJES PREMOLDADAS COM USO DE BOMBA - LANÇAMENTO, ADENSAMENTO E ACABAMENTO. AF_02/2022_PS                          | Concretagem para Estruturas de Concreto Armado | m³              | 0,0540000 | 0,0000000 | 688,40         | 37,17        |            |
| Composição Auxiliar | 88316    | SINAPI | SERVENTE COM ENCARGOS COMPLEMENTARES   | Livro SINAPI: Cálculos e Parâmetros            | H               | 0,3540000 | 0,0000000 | 18,67          | 6,60         |            |
| Composição Auxiliar | 88262    | SINAPI | CARPINTEIRO DE FORMAS COM ENCARGOS COMPLEMENTARES  | Livro SINAPI: Cálculos e Parâmetros            | H               | 0,5010000 | 0,0000000 | 22,51          | 11,27        |            |
| Insumo              | 00003743 | SINAPI | LAJE PRE-MOLDADA CONVENCIONAL (LAJOTAS + VIGOTAS) PARA PISO, UNIDIRECIONAL, SOBRECARGA DE 200 KG/M2, VAO ATE 3,50 M (SEM COLOCACAO)                              | Material                                       | m²              | 1,0000000 | 0,0000000 | 48,82          | 48,82        |            |
| Insumo              | 00040304 | SINAPI | PREGO DE AÇO POLIDO COM CABECA DUPLA 17 X 27 (2 1/2 X 11)  | Material                                       | KG              | 0,0400000 | 0,0000000 | 25,11          | 1,00         |            |
| Insumo              | 00006193 | SINAPI | TABUA NAO APARELHADA *2,5 X 20* CM, EM MACARANDUBA/MASSARANDUBA, ANGELIM OU EQUIVALENTE DA REGIAO - BRUTA  | Material                                       | M               | 1,8700000 | 0,0000000 | 16,84          | 31,49        |            |
|                     |          |        |  |  | MO sem LS =>    | 22,78     | LS =>     | 0,00           | MO com LS => | 22,78      |
|                     |          |        |  |  | Valor do BDI => | 38,65     |           |                |              | 210,69     |
|                     |          |        |  |  |                 | Quant. => | 1.762,56  | Preço Total => |              | 371.353,76 |

| 4.13                | Código   | Banco  | Descrição  | Tipo   | Und | Quant.      | Porcent.  | Valor Unit | Total  |
|---------------------|----------|--------|--|--|-----|-------------|-----------|------------|--------|
| Composição          | 94966    | SINAPI | CONCRETO FCK = 30MPA, TRAÇO 1:2,1:2,5 (EM MASSA SECA DE CIMENTO/ AREIA MÉDIA/ BRITA 1) - PREPARO MECÂNICO COM BETONEIRA 400 L. AF_05/2021              | Produção de Concreto                                     | m³  | 1,0000000   |           | 496,43     | 496,43 |
| Composição Auxiliar | 88316    | SINAPI | SERVENTE COM ENCARGOS COMPLEMENTARES   | Livro SINAPI: Cálculos e Parâmetros                      | H   | 2,2958000   | 0,0000000 | 18,67      | 42,86  |
| Composição Auxiliar | 88377    | SINAPI | OPERADOR DE BETONEIRA ESTACIONÁRIA/MISTURADOR COM ENCARGOS COMPLEMENTARES  | Livro SINAPI: Cálculos e Parâmetros                      | H   | 1,4490000   | 0,0000000 | 15,31      | 22,18  |
| Composição Auxiliar | 88831    | SINAPI | BETONEIRA CAPACIDADE NOMINAL DE 400 L, CAPACIDADE DE MISTURA 280 L, MOTOR ELÉTRICO TRIFÁSICO POTÊNCIA DE 2 CV, SEM CARREGADOR - CHI DIURNO. AF_05/2023 | Custos Horários Produtivo e Improdutivo dos Equipamentos | CHI | 0,7032000   | 0,0000000 | 0,38       | 0,26   |
| Composição Auxiliar | 88830    | SINAPI | BETONEIRA CAPACIDADE NOMINAL DE 400 L, CAPACIDADE DE MISTURA 280 L, MOTOR ELÉTRICO TRIFÁSICO POTÊNCIA DE 2 CV, SEM CARREGADOR - CHP DIURNO. AF_05/2023 | Custos Horários Produtivo e Improdutivo dos Equipamentos | CHP | 0,7458000   | 0,0000000 | 1,65       | 1,23   |
| Insumo              | 00001379 | SINAPI | CIMENTO PORTLAND COMPOSTO CP II-32   | Material   | KG  | 388,8826000 | 0,0000000 | 0,70       | 272,21 |
| Insumo              | 00004721 | SINAPI | PEDRA BRITADA N. 1 (9,5 A 19 MM) POSTO PEDREIRA/FORNECEDOR, SEM FRETE  | Material   | m³  | 0,5892000   | 0,0000000 | 99,47      | 58,60  |

PREFEITURA MUNICIPAL DE UIRAÚNA  
CNPJ: 08.924.078/0001-04

|        |          |        |  |          |                 |           |                     |               |                          |                  |
|--------|----------|--------|--|----------|-----------------|-----------|---------------------|---------------|--------------------------|------------------|
| Insumo | 00000370 | SINAPI | AREIA MÉDIA - POSTO JAZIDA/FORNECEDOR (RETIRADO NA JAZIDA, SEM TRANSPORTE) | Material | m³              | 0,7078000 | 0,0000000           | 140,00        | 99,09                    |                  |
|        |          |        |  |          | MO sem LS =>    | 47,04     | LS =>               | 0,00          | MO com LS =>             | 47,04            |
|        |          |        |  |          | Valor do BDI => | 111,54    |                     |               |                          | 607,97           |
|        |          |        |  |          |                 |           | <b>Quant. =&gt;</b> | <b>119,72</b> | <b>Preço Total =&gt;</b> | <b>72.786,16</b> |

| 4.14                | Código | Banco  | Descrição  | Tipo   | Und             | Quant.    | Porcent.            | Valor Unit   | Total                    |                 |
|---------------------|--------|--------|--|--|-----------------|-----------|---------------------|--------------|--------------------------|-----------------|
| Composição          | 103670 | SINAPI | LANÇAMENTO COM USO DE BALDES, ADENSAMENTO E ACABAMENTO DE CONCRETO EM ESTRUTURAS. AF_02/2022                       | Concretagem para Estruturas de Concreto Armado           | m³              | 1,0000000 |                     | 251,92       | 251,92                   |                 |
| Composição Auxiliar | 88316  | SINAPI | SERVEnte COM ENCARGOS COMPLEMENTARES   | Livro SINAPI: Cálculos e Parâmetros                      | H               | 7,3770000 | 0,0000000           | 18,67        | 137,72                   |                 |
| Composição Auxiliar | 88309  | SINAPI | PEDREIRO COM ENCARGOS COMPLEMENTARES   | Livro SINAPI: Cálculos e Parâmetros                      | H               | 2,4590000 | 0,0000000           | 23,10        | 56,80                    |                 |
| Composição Auxiliar | 88262  | SINAPI | CARPINTEIRO DE FORMAS COM ENCARGOS COMPLEMENTARES  | Livro SINAPI: Cálculos e Parâmetros                      | H               | 2,4590000 | 0,0000000           | 22,51        | 55,35                    |                 |
| Composição Auxiliar | 90586  | SINAPI | VIBRADOR DE IMERSÃO, DIÂMETRO DE PONTEIRA 45MM, MOTOR ELÉTRICO TRIFÁSICO POTÊNCIA DE 2 CV - CHP DIURNO. AF_06/2015 | Custos Horários Produtivo e Improdutivo dos Equipamentos | CHP             | 1,0420000 | 0,0000000           | 1,25         | 1,30                     |                 |
| Composição Auxiliar | 90587  | SINAPI | VIBRADOR DE IMERSÃO, DIÂMETRO DE PONTEIRA 45MM, MOTOR ELÉTRICO TRIFÁSICO POTÊNCIA DE 2 CV - CHI DIURNO. AF_06/2015 | Custos Horários Produtivo e Improdutivo dos Equipamentos | CHI             | 1,4170000 | 0,0000000           | 0,53         | 0,75                     |                 |
|                     |        |        |  |  | MO sem LS =>    | 185,67    | LS =>               | 0,00         | MO com LS =>             | 185,67          |
|                     |        |        |  |  | Valor do BDI => | 56,60     |                     |              |                          | 308,52          |
|                     |        |        |  |  |                 |           | <b>Quant. =&gt;</b> | <b>22,73</b> | <b>Preço Total =&gt;</b> | <b>7.012,65</b> |

| 4.15                | Código | Banco  | Descrição  | Tipo   | Und             | Quant.    | Porcent.            | Valor Unit   | Total                    |                 |
|---------------------|--------|--------|--|--|-----------------|-----------|---------------------|--------------|--------------------------|-----------------|
| Composição          | 103673 | SINAPI | LANÇAMENTO COM USO DE BOMBA, ADENSAMENTO E ACABAMENTO DE CONCRETO EM ESTRUTURAS. AF_02/2022                        | Concretagem para Estruturas de Concreto Armado           | m³              | 1,0000000 |                     | 35,49        | 35,49                    |                 |
| Composição Auxiliar | 88309  | SINAPI | PEDREIRO COM ENCARGOS COMPLEMENTARES   | Livro SINAPI: Cálculos e Parâmetros                      | H               | 0,2240000 | 0,0000000           | 23,10        | 5,17                     |                 |
| Composição Auxiliar | 88316  | SINAPI | SERVEnte COM ENCARGOS COMPLEMENTARES   | Livro SINAPI: Cálculos e Parâmetros                      | H               | 1,3450000 | 0,0000000           | 18,67        | 25,11                    |                 |
| Composição Auxiliar | 90587  | SINAPI | VIBRADOR DE IMERSÃO, DIÂMETRO DE PONTEIRA 45MM, MOTOR ELÉTRICO TRIFÁSICO POTÊNCIA DE 2 CV - CHI DIURNO. AF_06/2015 | Custos Horários Produtivo e Improdutivo dos Equipamentos | CHI             | 0,1300000 | 0,0000000           | 0,53         | 0,06                     |                 |
| Composição Auxiliar | 90586  | SINAPI | VIBRADOR DE IMERSÃO, DIÂMETRO DE PONTEIRA 45MM, MOTOR ELÉTRICO TRIFÁSICO POTÊNCIA DE 2 CV - CHP DIURNO. AF_06/2015 | Custos Horários Produtivo e Improdutivo dos Equipamentos | CHP             | 0,0940000 | 0,0000000           | 1,25         | 0,11                     |                 |
| Composição Auxiliar | 88262  | SINAPI | CARPINTEIRO DE FORMAS COM ENCARGOS COMPLEMENTARES  | Livro SINAPI: Cálculos e Parâmetros                      | H               | 0,2240000 | 0,0000000           | 22,51        | 5,04                     |                 |
|                     |        |        |  |  | MO sem LS =>    | 25,94     | LS =>               | 0,00         | MO com LS =>             | 25,94           |
|                     |        |        |  |  | Valor do BDI => | 7,97      |                     |              |                          | 43,46           |
|                     |        |        |  |  |                 |           | <b>Quant. =&gt;</b> | <b>96,99</b> | <b>Preço Total =&gt;</b> | <b>4.215,18</b> |

| 4.16   | ESTRUTURA METÁLICA |       |           |      |     |        |          |            | 75.958,80 |
|--------|--------------------|-------|-----------|------|-----|--------|----------|------------|-----------|
| 4.16.1 | Código             | Banco | Descrição | Tipo | Und | Quant. | Porcent. | Valor Unit | Total     |

PREFEITURA MUNICIPAL DE UIRAÚNA

CNPJ: 08.924.078/0001-04

|                     |          |         |  |  |                 |           |                     |                 |                          |                  |
|---------------------|----------|---------|--|--|-----------------|-----------|---------------------|-----------------|--------------------------|------------------|
| Composição          | CP-015   | Próprio | ESTRUTURA TRELICADA DE COBERTURA, TIPO FINK, COM LIGAÇÕES PARAFUSADAS, INCLUSOS PERFIS METÁLICOS, CHAPAS METÁLICAS, MÃO DE OBRA E TRANSPORTE COM GUINDASTE - FORNECIMENTO E INSTALAÇÃO. AF_01/2020_PSA | ASTU - ASSENTAMENTO DE TUBOS E PECAS                     | KG              | 1,0000000 |                     | 12,32           | 12,32                    |                  |
| Composição Auxiliar | 93287    | SINAPI  | GUINDASTE HIDRÁULICO AUTOPROPELIDO, COM LANÇA TELESCÓPICA 40 M, CAPACIDADE MÁXIMA 60 T, POTÊNCIA 260 KW - CHP DIURNO. AF_03/2016   | Custos Horários Produtivo e Improdutivo dos Equipamentos | CHP             | 0,0007100 | 0,0000000           | 344,96          | 0,24                     |                  |
| Composição Auxiliar | 100719   | SINAPI  | PINTURA COM TINTA ALQUÍDICA DE FUNDO (TIPO ZARCÃO) PULVERIZADA SOBRE PERFIL METÁLICO EXECUTADO EM FÁBRICA (POR DEMÃO). AF_01/2020_PE   | Pintura em Superfícies Metálicas                         | m²              | 0,0788875 | 0,0000000           | 8,93            | 0,70                     |                  |
| Composição Auxiliar | 88240    | SINAPI  | AJUDANTE DE ESTRUTURA METÁLICA COM ENCARGOS COMPLEMENTARES   | Livro SINAPI: Cálculos e Parâmetros                      | H               | 0,0009151 | 0,0000000           | 18,21           | 0,01                     |                  |
| Composição Auxiliar | 93288    | SINAPI  | GUINDASTE HIDRÁULICO AUTOPROPELIDO, COM LANÇA TELESCÓPICA 40 M, CAPACIDADE MÁXIMA 60 T, POTÊNCIA 260 KW - CHI DIURNO. AF_03/2016   | Custos Horários Produtivo e Improdutivo dos Equipamentos | CHI             | 0,0005522 | 0,0000000           | 175,38          | 0,09                     |                  |
| Composição Auxiliar | 100716   | SINAPI  | JATEAMENTO ABRASIVO COM GRANALHA DE AÇO EM PERFIL METÁLICO EM FÁBRICA. AF_01/2020  | Pintura em Superfícies Metálicas                         | m²              | 0,0788875 | 0,0000000           | 23,15           | 1,82                     |                  |
| Composição Auxiliar | 88278    | SINAPI  | MONTADOR DE ESTRUTURA METÁLICA COM ENCARGOS COMPLEMENTARES   | Livro SINAPI: Cálculos e Parâmetros                      | H               | 0,0049514 | 0,0000000           | 17,49           | 0,08                     |                  |
| Insumo              | 00000442 | SINAPI  | PARAFUSO FRANCES M16 EM ACO GALVANIZADO, COMPRIMENTO = 45 MM, DIAMETRO = 16 MM, CABECA ABAULADA  | Material   | UN              | 0,0030056 | 0,0000000           | 7,17            | 0,02                     |                  |
| Insumo              | 00001332 | SINAPI  | CHAPA DE ACO GROSSA, ASTM A36, E = 3/8" (9,53 MM) 74,69 KG/M2  | Material   | KG              | 0,0018177 | 0,0000000           | 9,47            | 0,01                     |                  |
| Insumo              | 00004777 | SINAPI  | CANTONEIRA ACO ABAS IGUAIS (QUALQUER BITOLA), ESPESSURA ENTRE 1/8" E 1/4"  | Material   | KG              | 0,5167325 | 0,0000000           | 8,02            | 4,14                     |                  |
| Insumo              | 00010966 | SINAPI  | PERFIL "U" SIMPLES, EM CHAPA DOBRADA DE ACO LAMINADO, E = 8 MM, H = 150 MM, L = 75 MM (16,97 KG/M)   | Material   | KG              | 0,5660258 | 0,0000000           | 9,12            | 5,16                     |                  |
| Insumo              | 00001333 | SINAPI  | CHAPA DE ACO GROSSA, ASTM A36, E = 1/2" (12,70 MM) 99,59 KG/M2   | Material   | KG              | 0,0064240 | 0,0000000           | 9,32            | 0,05                     |                  |
|                     |          |         |  |  | MO sem LS =>    | 0,36      | LS =>               | 0,00            | MO com LS =>             | 0,36             |
|                     |          |         |  |  | Valor do BDI => |           |                     | 2,76            | 15,08                    |                  |
|                     |          |         |  |  |                 |           | <b>Quant. =&gt;</b> | <b>4.453,94</b> | <b>Preço Total =&gt;</b> | <b>67.165,41</b> |

|        | Código   | Banco  | Descrição   | Tipo     | Und             | Quant.    | Porcent.            | Valor Unit   | Total                    |               |
|--------|----------|--------|---|----------|-----------------|-----------|---------------------|--------------|--------------------------|---------------|
| Insumo | 00001332 | SINAPI | CHAPA DE ACO GROSSA, ASTM A36, E = 3/8" (9,53 MM) 74,69 KG/M2 | Material | KG              | 1,0000000 |                     | 9,47         | 9,47                     |               |
|        |          |        |   |          | MO sem LS =>    | 0,00      | LS =>               | 0,00         | MO com LS =>             | 0,00          |
|        |          |        |   |          | Valor do BDI => |           |                     | 11,59        |                          |               |
|        |          |        |   |          |                 |           | <b>Quant. =&gt;</b> | <b>24,64</b> | <b>Preço Total =&gt;</b> | <b>285,57</b> |

|        | Código   | Banco  | Descrição                     | Tipo     | Und             | Quant.    | Porcent. | Valor Unit | Total        |      |
|--------|----------|--------|-------------------------------|----------|-----------------|-----------|----------|------------|--------------|------|
| Insumo | 00000034 | SINAPI | ACO CA-50, 10,0 MM, VERGALHAO | Material | KG              | 1,0000000 |          | 8,24       | 8,24         |      |
|        |          |        |                               |          | MO sem LS =>    | 0,00      | LS =>    | 0,00       | MO com LS => | 0,00 |
|        |          |        |                               |          | Valor do BDI => |           |          | 10,09      |              |      |

Quant. => 67,92 Preço Total => 685,31

| 4.16.4              | Código   | Banco  | Descrição  | Tipo   | Und             | Quant.    | Porcent.  | Valor Unit | Total          |          |
|---------------------|----------|--------|--|--|-----------------|-----------|-----------|------------|----------------|----------|
| Composição          | 94213    | SINAPI | TELHAMENTO COM TELHA DE AÇO/ALUMÍNIO E = 0,5 MM, COM ATÉ 2 ÁGUAS, INCLUSO IÇAMENTO. AF_07/2019   | Telhamento para Cobertura                                | m²              | 1,0000000 |           | 72,27      | 72,27          |          |
| Composição Auxiliar | 93281    | SINAPI | GUINCHO ELÉTRICO DE COLUNA, CAPACIDADE 400 KG, COM MOTO FREIO, MOTOR TRIFÁSICO DE 1,25 CV - CHP DIURNO. AF_03/2016                     | Custos Horários Produtivo e Improdutivo dos Equipamentos | CHP             | 0,0009000 | 0,0000000 | 19,91      | 0,01           |          |
| Composição Auxiliar | 88316    | SINAPI | SERVEnte COM ENCARGOS COMPLEMENTARES   | Livro SINAPI: Cálculos e Parâmetros                      | H               | 0,0970000 | 0,0000000 | 18,67      | 1,81           |          |
| Composição Auxiliar | 88323    | SINAPI | TELHADISTA COM ENCARGOS COMPLEMENTARES   | Livro SINAPI: Cálculos e Parâmetros                      | H               | 0,0910000 | 0,0000000 | 22,30      | 2,02           |          |
| Composição Auxiliar | 93282    | SINAPI | GUINCHO ELÉTRICO DE COLUNA, CAPACIDADE 400 KG, COM MOTO FREIO, MOTOR TRIFÁSICO DE 1,25 CV - CHI DIURNO. AF_03/2016                     | Custos Horários Produtivo e Improdutivo dos Equipamentos | CHI             | 0,0013000 | 0,0000000 | 19,07      | 0,02           |          |
| Insumo              | 00007243 | SINAPI | TELHA TRAPEZOIDAL EM AÇO ZINCADO, SEM PINTURA, ALTURA DE APROXIMADAMENTE 40 MM, ESPESSURA DE 0,50 MM E LARGURA UTIL DE 980 MM          | Material   | m²              | 1,1660000 | 0,0000000 | 50,74      | 59,16          |          |
| Insumo              | 00011029 | SINAPI | HASTE RETA PARA GANCHO DE FERRO GALVANIZADO, COM ROSCA 1/4" X 30 CM PARA FIXAÇÃO DE TELHA METÁLICA, INCLUI PORCA E ARRUELAS DE VEDAÇÃO | Material   | CJ              | 4,1500000 | 0,0000000 | 2,23       | 9,25           |          |
|                     |          |        |  |  | MO sem LS =>    | 2,88      | LS =>     | 0,00       | MO com LS =>   | 2,88     |
|                     |          |        |  |  | Valor do BDI => | 16,23     |           |            |                | 88,50    |
|                     |          |        |  |  |                 |           | Quant. => | 88,39      | Preço Total => | 7.822,51 |

| 4.17                | MURO DE DIVISA |        |   |  |     |           |           |            | 19.194,18 |
|---------------------|----------------|--------|---|--|-----|-----------|-----------|------------|-----------|
| 4.17.1              | Código         | Banco  | Descrição   | Tipo   | Und | Quant.    | Porcent.  | Valor Unit | Total     |
| Composição          | 96535          | SINAPI | FABRICAÇÃO, MONTAGEM E DESMONTAGEM DE FÔRMA PARA SAPATA, EM MADEIRA SERRADA, E=25 MM, 4 UTILIZAÇÕES. AF_01/2024 | Fundações Rasas (Blocos, Sapatas, Vigas Baldrame)        | m²  | 1,0000000 |           | 121,53     | 121,53    |
| Composição Auxiliar | 88262          | SINAPI | CARPINTEIRO DE FORMAS COM ENCARGOS COMPLEMENTARES   | Livro SINAPI: Cálculos e Parâmetros                      | H   | 2,3920000 | 0,0000000 | 22,51      | 53,84     |
| Composição Auxiliar | 88239          | SINAPI | AJUDANTE DE CARPINTEIRO COM ENCARGOS COMPLEMENTARES   | Livro SINAPI: Cálculos e Parâmetros                      | H   | 1,0810000 | 0,0000000 | 19,22      | 20,77     |
| Composição Auxiliar | 91692          | SINAPI | SERRA CIRCULAR DE BANCADA COM MOTOR ELÉTRICO POTÊNCIA DE 5HP, COM COIFA PARA DISCO 10" - CHP DIURNO. AF_08/2015 | Custos Horários Produtivo e Improdutivo dos Equipamentos | CHP | 0,0700000 | 0,0000000 | 22,89      | 1,60      |
| Composição Auxiliar | 91693          | SINAPI | SERRA CIRCULAR DE BANCADA COM MOTOR ELÉTRICO POTÊNCIA DE 5HP, COM COIFA PARA DISCO 10" - CHI DIURNO. AF_08/2015 | Custos Horários Produtivo e Improdutivo dos Equipamentos | CHI | 0,2820000 | 0,0000000 | 21,82      | 6,15      |
| Insumo              | 00040304       | SINAPI | PREGO DE AÇO POLIDO COM CABECA DUPLA 17 X 27 (2 1/2 X 11)   | Material   | KG  | 0,0470000 | 0,0000000 | 25,11      | 1,18      |
| Insumo              | 00004517       | SINAPI | SARRAFO *2,5 X 7,5* CM EM PINUS, MISTA OU EQUIVALENTE DA REGIAO - BRUTA   | Material   | M   | 3,6090000 | 0,0000000 | 3,92       | 14,14     |
| Insumo              | 00005074       | SINAPI | PREGO DE AÇO POLIDO COM CABECA 15 X 18 (1 1/2 X 13)   | Material   | KG  | 0,0050000 | 0,0000000 | 22,79      | 0,11      |
| Insumo              | 00002692       | SINAPI | DESMOLDANTE PROTETOR PARA FORMAS DE MADEIRA, DE BASE OLEOSA EMULSIONADA EM AGUA                                 | Material   | L   | 0,0167000 | 0,0000000 | 9,76       | 0,16      |
| Insumo              | 00005073       | SINAPI | PREGO DE AÇO POLIDO COM CABECA 17 X 24 (2 1/4 X 11)   | Material   | KG  | 0,0380000 | 0,0000000 | 20,74      | 0,78      |
| Insumo              | 00006212       | SINAPI | TABUA *2,5 X 30 CM EM PINUS, MISTA OU EQUIVALENTE DA REGIAO - BRUTA   | Material   | M   | 1,2270000 | 0,0000000 | 18,59      | 22,80     |



PREFEITURA MUNICIPAL DE UIRAÚNA

CNPJ: 08.924.078/0001-04

|                 |       |                     |             |                          |                 |
|-----------------|-------|---------------------|-------------|--------------------------|-----------------|
| MO sem LS =>    | 63,09 | LS =>               | 0,00        | MO com LS =>             | 63,09           |
| Valor do BDI => | 27,30 |                     |             |                          | 148,83          |
|                 |       | <b>Quant. =&gt;</b> | <b>8,30</b> | <b>Preço Total =&gt;</b> | <b>1.235,28</b> |

| 4.17.2              | Código Banco    | Descrição  | Tipo  | Und | Quant.    | Porcent.  | Valor Unit | Total |
|---------------------|-----------------|--|---|-----|-----------|-----------|------------|-------|
| Composição          | 96545 SINAPI    | ARMAÇÃO DE BLOCO UTILIZANDO AÇO CA-50 DE 8 MM - MONTAGEM. AF_01/2024   | Fundações Rasas (Blocos, Sapatas, Vigas Baldrame) | KG  | 1,0000000 |           | 15,41      | 15,41 |
| Composição Auxiliar | 88238 SINAPI    | AJUDANTE DE ARMADOR COM ENCARGOS COMPLEMENTARES  | Livro SINAPI: Cálculos e Parâmetros               | H   | 0,0570000 | 0,0000000 | 19,40      | 1,10  |
| Composição Auxiliar | 88245 SINAPI    | ARMADOR COM ENCARGOS COMPLEMENTARES  | Livro SINAPI: Cálculos e Parâmetros               | H   | 0,1500000 | 0,0000000 | 22,94      | 3,44  |
| Composição Auxiliar | 92802 SINAPI    | CORTE E DOBRA DE AÇO CA-50, DIÂMETRO DE 8,0 MM. AF_06/2022   | Armação para Estruturas de Concreto Armado        | KG  | 1,0000000 | 0,0000000 | 10,12      | 10,12 |
| Insumo              | 00039017 SINAPI | ESPACADOR / DISTANCIADOR CIRCULAR COM ENTRADA LATERAL, EM PLASTICO, PARA VERGALHAO *4,2 A 12,5* MM, COBRIMENTO 20 MM | Material  | UN  | 0,6350000 | 0,0000000 | 0,22       | 0,13  |
| Insumo              | 00043132 SINAPI | ARAME RECOZIDO 16 BWG, D = 1,65 MM (0,016 KG/M) OU 18 BWG, D = 1,25 MM (0,01 KG/M)                                   | Material  | KG  | 0,0250000 | 0,0000000 | 25,00      | 0,62  |

|                 |      |                     |              |                          |                 |
|-----------------|------|---------------------|--------------|--------------------------|-----------------|
| MO sem LS =>    | 3,75 | LS =>               | 0,00         | MO com LS =>             | 3,75            |
| Valor do BDI => | 3,46 |                     |              |                          | 18,87           |
|                 |      | <b>Quant. =&gt;</b> | <b>58,61</b> | <b>Preço Total =&gt;</b> | <b>1.105,97</b> |

| 4.17.3              | Código Banco    | Descrição   | Tipo   | Und | Quant.    | Porcent.  | Valor Unit | Total  |
|---------------------|-----------------|---|--|-----|-----------|-----------|------------|--------|
| Composição          | 96558 SINAPI    | CONCRETAGEM DE SAPATA, FCK 30 MPA, COM USO DE BOMBA - LANÇAMENTO, ADENSAMENTO E ACABAMENTO. AF_01/2024  | Fundações Rasas (Blocos, Sapatas, Vigas Baldrame)        | m³  | 1,0000000 |           | 778,90     | 778,90 |
| Composição Auxiliar | 88316 SINAPI    | SERVEnte COM ENCARGOS COMPLEMENTARES  | Livro SINAPI: Cálculos e Parâmetros                      | H   | 0,8810000 | 0,0000000 | 18,67      | 16,44  |
| Composição Auxiliar | 90586 SINAPI    | VIBRADOR DE IMERSÃO, DIÂMETRO DE PONTEIRA 45MM, MOTOR ELÉTRICO TRIFÁSICO POTÊNCIA DE 2 CV - CHP DIURNO. AF_06/2015  | Custos Horários Produtivo e Improdutivo dos Equipamentos | CHP | 0,1610000 | 0,0000000 | 1,25       | 0,20   |
| Composição Auxiliar | 88309 SINAPI    | PEDREIRO COM ENCARGOS COMPLEMENTARES  | Livro SINAPI: Cálculos e Parâmetros                      | H   | 0,5870000 | 0,0000000 | 23,10      | 13,55  |
| Composição Auxiliar | 90587 SINAPI    | VIBRADOR DE IMERSÃO, DIÂMETRO DE PONTEIRA 45MM, MOTOR ELÉTRICO TRIFÁSICO POTÊNCIA DE 2 CV - CHI DIURNO. AF_06/2015  | Custos Horários Produtivo e Improdutivo dos Equipamentos | CHI | 0,1330000 | 0,0000000 | 0,53       | 0,07   |
| Insumo              | 00001525 SINAPI | CONCRETO USINADO BOMBEAVEL, CLASSE DE RESISTENCIA C30, BRITA 0 E 1, SLUMP = 100 +/- 20 MM, COM BOMBEAMENTO (DISPONIBILIZACAO DE BOMBA), SEM O LANÇAMENTO (NBR 8953) | Material   | m³  | 1,2600000 | 0,0000000 | 594,16     | 748,64 |

|                 |        |                     |             |                          |               |
|-----------------|--------|---------------------|-------------|--------------------------|---------------|
| MO sem LS =>    | 22,27  | LS =>               | 0,00        | MO com LS =>             | 22,27         |
| Valor do BDI => | 175,01 |                     |             |                          | 953,91        |
|                 |        | <b>Quant. =&gt;</b> | <b>0,92</b> | <b>Preço Total =&gt;</b> | <b>877,59</b> |

| 4.17.4 | Código Banco | Descrição | Tipo | Und | Quant. | Porcent. | Valor Unit | Total |
|--------|--------------|-----------|------|-----|--------|----------|------------|-------|
|--------|--------------|-----------|------|-----|--------|----------|------------|-------|

PREFEITURA MUNICIPAL DE UIRAÚNA  
CNPJ: 08.924.078/0001-04

|                     |          |        |  |  |                 |           |                     |              |                          |                 |
|---------------------|----------|--------|--|--|-----------------|-----------|---------------------|--------------|--------------------------|-----------------|
| Composição          | 92263    | SINAPI | FABRICAÇÃO DE FÔRMA PARA PILARES E ESTRUTURAS SIMILARES, EM CHAPA DE MADEIRA COMPENSADA RESINADA, E = 17 MM. AF_09/2020    | Fôrmas para Estruturas de Concreto Armado                | m²              | 1,0000000 |                     | 141,44       | 141,44                   |                 |
| Composição Auxiliar | 91693    | SINAPI | SERRA CIRCULAR DE BANCADA COM MOTOR ELÉTRICO POTÊNCIA DE 5HP, COM COIFA PARA DISCO 10" - CHI DIURNO. AF_08/2015            | Custos Horários Produtivo e Improdutivo dos Equipamentos | CHI             | 0,2550000 | 0,0000000           | 21,82        | 5,56                     |                 |
| Composição Auxiliar | 88262    | SINAPI | CARPINTEIRO DE FORMAS COM ENCARGOS COMPLEMENTARES  | Livro SINAPI: Cálculos e Parâmetros                      | H               | 1,1800000 | 0,0000000           | 22,51        | 26,56                    |                 |
| Composição Auxiliar | 88239    | SINAPI | AJUDANTE DE CARPINTEIRO COM ENCARGOS COMPLEMENTARES  | Livro SINAPI: Cálculos e Parâmetros                      | H               | 0,2500000 | 0,0000000           | 19,22        | 4,80                     |                 |
| Composição Auxiliar | 91692    | SINAPI | SERRA CIRCULAR DE BANCADA COM MOTOR ELÉTRICO POTÊNCIA DE 5HP, COM COIFA PARA DISCO 10" - CHP DIURNO. AF_08/2015            | Custos Horários Produtivo e Improdutivo dos Equipamentos | CHP             | 0,0630000 | 0,0000000           | 22,89        | 1,44                     |                 |
| Insumo              | 00004517 | SINAPI | SARRAFO *2,5 X 7,5* CM EM PINUS, MISTA OU EQUIVALENTE DA REGIAO - BRUTA  | Material   | M               | 9,2370000 | 0,0000000           | 3,92         | 36,20                    |                 |
| Insumo              | 00005068 | SINAPI | PREGO DE ACO POLIDO COM CABECA 17 X 21 (2 X 11)  | Material   | KG              | 0,2080000 | 0,0000000           | 20,34        | 4,23                     |                 |
| Insumo              | 00004491 | SINAPI | PONTALETE *7,5 X 7,5* CM EM PINUS, MISTA OU EQUIVALENTE DA REGIAO - BRUTA  | Material   | M               | 2,3080000 | 0,0000000           | 11,21        | 25,87                    |                 |
| Insumo              | 00001358 | SINAPI | CHAPA/PAINEL DE MADEIRA COMPENSADA RESINADA (MADEIRITE RESINADO ROSA) PARA FORMA DE CONCRETO, DE 2200 X 1100 MM, E = 17 MM | Material   | m²              | 1,3360000 | 0,0000000           | 27,53        | 36,78                    |                 |
|                     |          |        |  |  | MO sem LS =>    | 29,65     | LS =>               | 0,00         | MO com LS =>             | 29,65           |
|                     |          |        |  |  | Valor do BDI => | 31,78     |                     |              |                          | 173,22          |
|                     |          |        |  |  |                 |           | <b>Quant. =&gt;</b> | <b>21,16</b> | <b>Preço Total =&gt;</b> | <b>3.665,33</b> |

| 4.17.5              | Código Banco | Descrição | Tipo  | Und  | Quant.          | Porcent.  | Valor Unit          | Total       |                          |                 |
|---------------------|--------------|-----------|---|--|-----------------|-----------|---------------------|-------------|--------------------------|-----------------|
| Composição          | 103672       | SINAPI    | CONCRETAGEM DE PILARES, FCK = 25 MPA, COM USO DE BOMBA - LANÇAMENTO, ADENSAMENTO E ACABAMENTO. AF_02/2022_PS  | Concretagem para Estruturas de Concreto Armado           | m³              | 1,0000000 |                     | 671,29      | 671,29                   |                 |
| Composição Auxiliar | 90586        | SINAPI    | VIBRADOR DE IMERSÃO, DIÂMETRO DE PONTEIRA 45MM, MOTOR ELÉTRICO TRIFÁSICO POTÊNCIA DE 2 CV - CHP DIURNO. AF_06/2015  | Custos Horários Produtivo e Improdutivo dos Equipamentos | CHP             | 0,0940000 | 0,0000000           | 1,25        | 0,11                     |                 |
| Composição Auxiliar | 88309        | SINAPI    | PEDREIRO COM ENCARGOS COMPLEMENTARES  | Livro SINAPI: Cálculos e Parâmetros                      | H               | 0,2240000 | 0,0000000           | 23,10       | 5,17                     |                 |
| Composição Auxiliar | 88262        | SINAPI    | CARPINTEIRO DE FORMAS COM ENCARGOS COMPLEMENTARES   | Livro SINAPI: Cálculos e Parâmetros                      | H               | 0,2240000 | 0,0000000           | 22,51       | 5,04                     |                 |
| Composição Auxiliar | 90587        | SINAPI    | VIBRADOR DE IMERSÃO, DIÂMETRO DE PONTEIRA 45MM, MOTOR ELÉTRICO TRIFÁSICO POTÊNCIA DE 2 CV - CHI DIURNO. AF_06/2015  | Custos Horários Produtivo e Improdutivo dos Equipamentos | CHI             | 0,1300000 | 0,0000000           | 0,53        | 0,06                     |                 |
| Composição Auxiliar | 88316        | SINAPI    | SERVEnte COM ENCARGOS COMPLEMENTARES  | Livro SINAPI: Cálculos e Parâmetros                      | H               | 1,3450000 | 0,0000000           | 18,67       | 25,11                    |                 |
| Insumo              | 00001527     | SINAPI    | CONCRETO USINADO BOMBEAVEL, CLASSE DE RESISTENCIA C25, BRITA 0 E 1, SLUMP = 100 +/- 20 MM, COM BOMBEAMENTO (DISPONIBILIZACAO DE BOMBA), SEM O LANÇAMENTO (NBR 8953) | Material   | m³              | 1,1030000 | 0,0000000           | 576,43      | 635,80                   |                 |
|                     |              |           |   |  | MO sem LS =>    | 25,94     | LS =>               | 0,00        | MO com LS =>             | 25,94           |
|                     |              |           |   |  | Valor do BDI => | 150,83    |                     |             |                          | 822,12          |
|                     |              |           |   |  |                 |           | <b>Quant. =&gt;</b> | <b>1,27</b> | <b>Preço Total =&gt;</b> | <b>1.044,09</b> |

| 4.17.6 | Código Banco | Descrição | Tipo | Und | Quant. | Porcent. | Valor Unit | Total |
|--------|--------------|-----------|------|-----|--------|----------|------------|-------|
|--------|--------------|-----------|------|-----|--------|----------|------------|-------|

PREFEITURA MUNICIPAL DE UIRAÚNA

CNPJ: 08.924.078/0001-04

|                     |          |        |   |  |                     |           |               |                          |              |                 |
|---------------------|----------|--------|---|--|---------------------|-----------|---------------|--------------------------|--------------|-----------------|
| Composição          | 92761    | SINAPI | ARMAÇÃO DE PILAR OU VIGA DE ESTRUTURA CONVENCIONAL DE CONCRETO ARMADO UTILIZANDO AÇO CA-50 DE 8,0 MM - MONTAGEM. AF_06/2022 | Armação para Estruturas de Concreto Armado | KG                  | 1,0000000 |               | 12,35                    | 12,35        |                 |
| Composição Auxiliar | 88238    | SINAPI | AJUDANTE DE ARMADOR COM ENCARGOS COMPLEMENTARES   | Livro SINAPI: Cálculos e Parâmetros        | H                   | 0,0092000 | 0,0000000     | 19,40                    | 0,17         |                 |
| Composição Auxiliar | 92802    | SINAPI | CORTE E DOBRA DE AÇO CA-50, DIÂMETRO DE 8,0 MM. AF_06/2022  | Armação para Estruturas de Concreto Armado | KG                  | 1,0000000 | 0,0000000     | 10,12                    | 10,12        |                 |
| Composição Auxiliar | 88245    | SINAPI | ARMADOR COM ENCARGOS COMPLEMENTARES   | Livro SINAPI: Cálculos e Parâmetros        | H                   | 0,0561000 | 0,0000000     | 22,94                    | 1,28         |                 |
| Insumo              | 00043132 | SINAPI | ARAME RECOZIDO 16 BWG, D = 1,65 MM (0,016 KG/M) OU 18 BWG, D = 1,25 MM (0,01 KG/M)  | Material                                   | KG                  | 0,0250000 | 0,0000000     | 25,00                    | 0,62         |                 |
| Insumo              | 00039017 | SINAPI | ESPACADOR / DISTANCIADOR CIRCULAR COM ENTRADA LATERAL, EM PLASTICO, PARA VERGALHAO *4,2 A 12,5* MM, COBRIMENTO 20 MM        | Material                                   | UN                  | 0,7430000 | 0,0000000     | 0,22                     | 0,16         |                 |
|                     |          |        |   |  | MO sem LS =>        | 1,41      | LS =>         | 0,00                     | MO com LS => | 1,41            |
|                     |          |        |   |  | Valor do BDI =>     | 2,77      |               |                          |              | 15,12           |
|                     |          |        |   |  | <b>Quant. =&gt;</b> |           | <b>102,58</b> | <b>Preço Total =&gt;</b> |              | <b>1.551,00</b> |

| 4.17.7              | Código   | Banco  | Descrição   | Tipo                                       | Und                 | Quant.    | Porcent.     | Valor Unit               | Total        |               |
|---------------------|----------|--------|---|--|---------------------|-----------|--------------|--------------------------|--------------|---------------|
| Composição          | 92759    | SINAPI | ARMAÇÃO DE PILAR OU VIGA DE ESTRUTURA CONVENCIONAL DE CONCRETO ARMADO UTILIZANDO AÇO CA-60 DE 5,0 MM - MONTAGEM. AF_06/2022 | Armação para Estruturas de Concreto Armado | KG                  | 1,0000000 |              | 13,51                    | 13,51        |               |
| Composição Auxiliar | 88245    | SINAPI | ARMADOR COM ENCARGOS COMPLEMENTARES   | Livro SINAPI: Cálculos e Parâmetros        | H                   | 0,1069000 | 0,0000000    | 22,94                    | 2,45         |               |
| Composição Auxiliar | 92800    | SINAPI | CORTE E DOBRA DE AÇO CA-60, DIÂMETRO DE 5,0 MM. AF_06/2022  | Armação para Estruturas de Concreto Armado | KG                  | 1,0000000 | 0,0000000    | 9,85                     | 9,85         |               |
| Composição Auxiliar | 88238    | SINAPI | AJUDANTE DE ARMADOR COM ENCARGOS COMPLEMENTARES   | Livro SINAPI: Cálculos e Parâmetros        | H                   | 0,0175000 | 0,0000000    | 19,40                    | 0,33         |               |
| Insumo              | 00043132 | SINAPI | ARAME RECOZIDO 16 BWG, D = 1,65 MM (0,016 KG/M) OU 18 BWG, D = 1,25 MM (0,01 KG/M)  | Material                                   | KG                  | 0,0250000 | 0,0000000    | 25,00                    | 0,62         |               |
| Insumo              | 00039017 | SINAPI | ESPACADOR / DISTANCIADOR CIRCULAR COM ENTRADA LATERAL, EM PLASTICO, PARA VERGALHAO *4,2 A 12,5* MM, COBRIMENTO 20 MM        | Material                                   | UN                  | 1,1900000 | 0,0000000    | 0,22                     | 0,26         |               |
|                     |          |        |   |  | MO sem LS =>        | 3,27      | LS =>        | 0,00                     | MO com LS => | 3,27          |
|                     |          |        |   |  | Valor do BDI =>     | 3,03      |              |                          |              | 16,54         |
|                     |          |        |   |  | <b>Quant. =&gt;</b> |           | <b>22,31</b> | <b>Preço Total =&gt;</b> |              | <b>369,00</b> |

| 4.17.8              | Código | Banco  | Descrição  | Tipo   | Und | Quant.    | Porcent.  | Valor Unit | Total |
|---------------------|--------|--------|--|--|-----|-----------|-----------|------------|-------|
| Composição          | 96533  | SINAPI | FABRICAÇÃO, MONTAGEM E DESMONTAGEM DE FÔRMA PARA VIGA BALDRAME, EM MADEIRA SERRADA, E=25 MM, 2 UTILIZAÇÕES. AF_01/2024 | Fundações Rasas (Blocos, Sapatas, Vigas Baldrame)        | m²  | 1,0000000 |           | 99,34      | 99,34 |
| Composição Auxiliar | 88239  | SINAPI | AJUDANTE DE CARPINTEIRO COM ENCARGOS COMPLEMENTARES  | Livro SINAPI: Cálculos e Parâmetros                      | H   | 0,5030000 | 0,0000000 | 19,22      | 9,66  |
| Composição Auxiliar | 88262  | SINAPI | CARPINTEIRO DE FORMAS COM ENCARGOS COMPLEMENTARES  | Livro SINAPI: Cálculos e Parâmetros                      | H   | 1,1790000 | 0,0000000 | 22,51      | 26,53 |
| Composição Auxiliar | 91692  | SINAPI | SERRA CIRCULAR DE BANCADA COM MOTOR ELÉTRICO POTÊNCIA DE 5HP, COM COIFA PARA DISCO 10" - CHP DIURNO. AF_08/2015        | Custos Horários Produtivo e Improdutivo dos Equipamentos | CHP | 0,0260000 | 0,0000000 | 22,89      | 0,59  |
| Composição Auxiliar | 91693  | SINAPI | SERRA CIRCULAR DE BANCADA COM MOTOR ELÉTRICO POTÊNCIA DE 5HP, COM COIFA PARA DISCO 10" - CHI DIURNO. AF_08/2015        | Custos Horários Produtivo e Improdutivo dos Equipamentos | CHI | 0,1030000 | 0,0000000 | 21,82      | 2,24  |

PREFEITURA MUNICIPAL DE UIRAÚNA

CNPJ: 08.924.078/0001-04

|        |          |        |   |          |                 |           |                     |              |                          |                 |
|--------|----------|--------|---|----------|-----------------|-----------|---------------------|--------------|--------------------------|-----------------|
| Insumo | 00002692 | SINAPI | DESMOLDANTE PROTETOR PARA FORMAS DE MADEIRA, DE BASE OLEOSA EMULSIONADA EM AGUA | Material | L               | 0,0167000 | 0,0000000           | 9,76         | 0,16                     |                 |
| Insumo | 00006212 | SINAPI | TABUA *2,5 X 30 CM EM PINUS, MISTA OU EQUIVALENTE DA REGIAO - BRUTA             | Material | M               | 2,1860000 | 0,0000000           | 18,59        | 40,63                    |                 |
| Insumo | 00040304 | SINAPI | PREGO DE ACO POLIDO COM CABECA DUPLA 17 X 27 (2 1/2 X 11)                       | Material | KG              | 0,0530000 | 0,0000000           | 25,11        | 1,33                     |                 |
| Insumo | 00004517 | SINAPI | SARRAFO *2,5 X 7,5* CM EM PINUS, MISTA OU EQUIVALENTE DA REGIAO - BRUTA         | Material | M               | 1,0530000 | 0,0000000           | 3,92         | 4,12                     |                 |
| Insumo | 00004491 | SINAPI | PONTALETE *7,5 X 7,5* CM EM PINUS, MISTA OU EQUIVALENTE DA REGIAO - BRUTA       | Material | M               | 1,1660000 | 0,0000000           | 11,21        | 13,07                    |                 |
| Insumo | 00005073 | SINAPI | PREGO DE ACO POLIDO COM CABECA 17 X 24 (2 1/4 X 11)                             | Material | KG              | 0,0490000 | 0,0000000           | 20,74        | 1,01                     |                 |
|        |          |        |   |          | MO sem LS =>    | 29,88     | LS =>               | 0,00         | MO com LS =>             | 29,88           |
|        |          |        |   |          | Valor do BDI => | 22,32     |                     |              |                          | 121,66          |
|        |          |        |   |          |                 |           | <b>Quant. =&gt;</b> | <b>30,00</b> | <b>Preço Total =&gt;</b> | <b>3.649,80</b> |

| 4.17.9              | Código   | Banco  | Descrição   | Tipo                                       | Und             | Quant.    | Porcent.            | Valor Unit    | Total                    |                 |
|---------------------|----------|--------|---|--|-----------------|-----------|---------------------|---------------|--------------------------|-----------------|
| Composição          | 104110   | SINAPI | ARMAÇÃO DE PILAR OU VIGA DE ESTRUTURA DE CONCRETO ARMADO EMBUTIDA EM ALVENARIA DE VEDAÇÃO UTILIZANDO AÇO CA-50 DE 6,3 MM - MONTAGEM. AF_06/2022 | Armação para Estruturas de Concreto Armado | KG              | 1,0000000 |                     | 16,88         | 16,88                    |                 |
| Composição Auxiliar | 88238    | SINAPI | AJUDANTE DE ARMADOR COM ENCARGOS COMPLEMENTARES   | Livro SINAPI: Cálculos e Parâmetros        | H               | 0,0373000 | 0,0000000           | 19,40         | 0,72                     |                 |
| Composição Auxiliar | 88245    | SINAPI | ARMADOR COM ENCARGOS COMPLEMENTARES   | Livro SINAPI: Cálculos e Parâmetros        | H               | 0,2286000 | 0,0000000           | 22,94         | 5,24                     |                 |
| Composição Auxiliar | 92801    | SINAPI | CORTE E DOBRA DE AÇO CA-50, DIÂMETRO DE 6,3 MM. AF_06/2022  | Armação para Estruturas de Concreto Armado | KG              | 1,0000000 | 0,0000000           | 10,09         | 10,09                    |                 |
| Insumo              | 00039017 | SINAPI | ESPACADOR / DISTANCIADOR CIRCULAR COM ENTRADA LATERAL, EM PLASTICO, PARA VERGALHAO *4,2 A 12,5* MM, COBRIMENTO 20 MM                            | Material                                   | UN              | 0,9700000 | 0,0000000           | 0,22          | 0,21                     |                 |
| Insumo              | 00043132 | SINAPI | ARAME RECOZIDO 16 BWG, D = 1,65 MM (0,016 KG/M) OU 18 BWG, D = 1,25 MM (0,01 KG/M)  | Material                                   | KG              | 0,0250000 | 0,0000000           | 25,00         | 0,62                     |                 |
|                     |          |        |   |  | MO sem LS =>    | 5,15      | LS =>               | 0,00          | MO com LS =>             | 5,15            |
|                     |          |        |   |  | Valor do BDI => | 3,79      |                     |               |                          | 20,67           |
|                     |          |        |   |  |                 |           | <b>Quant. =&gt;</b> | <b>117,60</b> | <b>Preço Total =&gt;</b> | <b>2.430,79</b> |

| 4.17.10             | Código   | Banco  | Descrição   | Tipo                                       | Und | Quant.    | Porcent.  | Valor Unit | Total |
|---------------------|----------|--------|---|--|-----|-----------|-----------|------------|-------|
| Composição          | 104111   | SINAPI | ARMAÇÃO DE PILAR OU VIGA DE ESTRUTURA DE CONCRETO ARMADO EMBUTIDA EM ALVENARIA DE VEDAÇÃO UTILIZANDO AÇO CA-60 DE 5,0 MM - MONTAGEM. AF_06/2022 | Armação para Estruturas de Concreto Armado | KG  | 1,0000000 |           | 18,79      | 18,79 |
| Composição Auxiliar | 88238    | SINAPI | AJUDANTE DE ARMADOR COM ENCARGOS COMPLEMENTARES   | Livro SINAPI: Cálculos e Parâmetros        | H   | 0,0505000 | 0,0000000 | 19,40      | 0,97  |
| Composição Auxiliar | 88245    | SINAPI | ARMADOR COM ENCARGOS COMPLEMENTARES   | Livro SINAPI: Cálculos e Parâmetros        | H   | 0,3094000 | 0,0000000 | 22,94      | 7,09  |
| Composição Auxiliar | 92800    | SINAPI | CORTE E DOBRA DE AÇO CA-60, DIÂMETRO DE 5,0 MM. AF_06/2022  | Armação para Estruturas de Concreto Armado | KG  | 1,0000000 | 0,0000000 | 9,85       | 9,85  |
| Insumo              | 00039017 | SINAPI | ESPACADOR / DISTANCIADOR CIRCULAR COM ENTRADA LATERAL, EM PLASTICO, PARA VERGALHAO *4,2 A 12,5* MM, COBRIMENTO 20 MM                            | Material                                   | UN  | 1,1900000 | 0,0000000 | 0,22       | 0,26  |
| Insumo              | 00043132 | SINAPI | ARAME RECOZIDO 16 BWG, D = 1,65 MM (0,016 KG/M) OU 18 BWG, D = 1,25 MM (0,01 KG/M)  | Material                                   | KG  | 0,0250000 | 0,0000000 | 25,00      | 0,62  |

PREFEITURA MUNICIPAL DE UIRAÚNA  
CNPJ: 08.924.078/0001-04

|                 |      |                     |              |                          |                 |
|-----------------|------|---------------------|--------------|--------------------------|-----------------|
| MO sem LS =>    | 7,31 | LS =>               | 0,00         | MO com LS =>             | 7,31            |
| Valor do BDI => | 4,22 |                     |              |                          | 23,01           |
|                 |      | <b>Quant. =&gt;</b> | <b>46,36</b> | <b>Preço Total =&gt;</b> | <b>1.066,74</b> |

| 4.17.11             | Código   | Banco  | Descrição   | Tipo   | Und | Quant.    | Porcent.  | Valor Unit | Total  |
|---------------------|----------|--------|---|--|-----|-----------|-----------|------------|--------|
| Composição          | 96557    | SINAPI | CONCRETAGEM DE BLOCO DE COROAMENTO OU VIGA BALDRAME, FCK 30 MPA, COM USO DE BOMBA - LANÇAMENTO, ADENSAMENTO E ACABAMENTO. AF_01/2024                                | Fundações Rasas (Blocos, Sapatas, Vigas Baldrame)        | m³  | 1,0000000 |           | 748,01     | 748,01 |
| Composição Auxiliar | 88316    | SINAPI | SERVEnte COM ENCARGOS COMPLEMENTARES  | Livro SINAPI: Cálculos e Parâmetros                      | H   | 0,5010000 | 0,0000000 | 18,67      | 9,35   |
| Composição Auxiliar | 88309    | SINAPI | PEDREIRO COM ENCARGOS COMPLEMENTARES  | Livro SINAPI: Cálculos e Parâmetros                      | H   | 0,3340000 | 0,0000000 | 23,10      | 7,71   |
| Composição Auxiliar | 90587    | SINAPI | VIBRADOR DE IMERSÃO, DIÂMETRO DE PONTEIRA 45MM, MOTOR ELÉTRICO TRIFÁSICO POTÊNCIA DE 2 CV - CHI DIURNO. AF_06/2015  | Custos Horários Produtivo e Improdutivo dos Equipamentos | CHI | 0,0750000 | 0,0000000 | 0,53       | 0,03   |
| Composição Auxiliar | 90586    | SINAPI | VIBRADOR DE IMERSÃO, DIÂMETRO DE PONTEIRA 45MM, MOTOR ELÉTRICO TRIFÁSICO POTÊNCIA DE 2 CV - CHP DIURNO. AF_06/2015  | Custos Horários Produtivo e Improdutivo dos Equipamentos | CHP | 0,0920000 | 0,0000000 | 1,25       | 0,11   |
| Insumo              | 00001525 | SINAPI | CONCRETO USINADO BOMBEAVEL, CLASSE DE RESISTENCIA C30, BRITA 0 E 1, SLUMP = 100 +/- 20 MM, COM BOMBEAMENTO (DISPONIBILIZACAO DE BOMBA), SEM O LANCAMENTO (NBR 8953) | Material   | m³  | 1,2300000 | 0,0000000 | 594,16     | 730,81 |

|                 |        |                     |             |                          |                 |
|-----------------|--------|---------------------|-------------|--------------------------|-----------------|
| MO sem LS =>    | 12,66  | LS =>               | 0,00        | MO com LS =>             | 12,66           |
| Valor do BDI => | 168,07 |                     |             |                          | 916,08          |
|                 |        | <b>Quant. =&gt;</b> | <b>2,40</b> | <b>Preço Total =&gt;</b> | <b>2.198,59</b> |

| 4.18                | MURO DE ARRIMO |        |   |  |     |           |           |            |        | 87.358,43 |
|---------------------|----------------|--------|---|--|-----|-----------|-----------|------------|--------|-----------|
| 4.18.1              | Código         | Banco  | Descrição   | Tipo   | Und | Quant.    | Porcent.  | Valor Unit | Total  |           |
| Composição          | 103672         | SINAPI | CONCRETAGEM DE PILARES, FCK = 25 MPA, COM USO DE BOMBA - LANÇAMENTO, ADENSAMENTO E ACABAMENTO. AF_02/2022_PS  | Concretagem para Estruturas de Concreto Armado           | m³  | 1,0000000 |           | 671,29     | 671,29 |           |
| Composição Auxiliar | 90586          | SINAPI | VIBRADOR DE IMERSÃO, DIÂMETRO DE PONTEIRA 45MM, MOTOR ELÉTRICO TRIFÁSICO POTÊNCIA DE 2 CV - CHP DIURNO. AF_06/2015  | Custos Horários Produtivo e Improdutivo dos Equipamentos | CHP | 0,0940000 | 0,0000000 | 1,25       | 0,11   |           |
| Composição Auxiliar | 88309          | SINAPI | PEDREIRO COM ENCARGOS COMPLEMENTARES  | Livro SINAPI: Cálculos e Parâmetros                      | H   | 0,2240000 | 0,0000000 | 23,10      | 5,17   |           |
| Composição Auxiliar | 88262          | SINAPI | CARPINTEIRO DE FORMAS COM ENCARGOS COMPLEMENTARES   | Livro SINAPI: Cálculos e Parâmetros                      | H   | 0,2240000 | 0,0000000 | 22,51      | 5,04   |           |
| Composição Auxiliar | 90587          | SINAPI | VIBRADOR DE IMERSÃO, DIÂMETRO DE PONTEIRA 45MM, MOTOR ELÉTRICO TRIFÁSICO POTÊNCIA DE 2 CV - CHI DIURNO. AF_06/2015  | Custos Horários Produtivo e Improdutivo dos Equipamentos | CHI | 0,1300000 | 0,0000000 | 0,53       | 0,06   |           |
| Composição Auxiliar | 88316          | SINAPI | SERVEnte COM ENCARGOS COMPLEMENTARES  | Livro SINAPI: Cálculos e Parâmetros                      | H   | 1,3450000 | 0,0000000 | 18,67      | 25,11  |           |
| Insumo              | 00001527       | SINAPI | CONCRETO USINADO BOMBEAVEL, CLASSE DE RESISTENCIA C25, BRITA 0 E 1, SLUMP = 100 +/- 20 MM, COM BOMBEAMENTO (DISPONIBILIZACAO DE BOMBA), SEM O LANCAMENTO (NBR 8953) | Material   | m³  | 1,1030000 | 0,0000000 | 576,43     | 635,80 |           |

|                 |        |       |      |              |        |
|-----------------|--------|-------|------|--------------|--------|
| MO sem LS =>    | 25,94  | LS => | 0,00 | MO com LS => | 25,94  |
| Valor do BDI => | 150,83 |       |      |              | 822,12 |

Quant. => 3,19 Preço Total => 2.622,56

| 4.18.2              | Código   | Banco  | Descrição  | Tipo                                      | Und             | Quant.    | Porcent.  | Valor Unit | Total          |          |
|---------------------|----------|--------|--|---|-----------------|-----------|-----------|------------|----------------|----------|
| Composição          | 92427    | SINAPI | MONTAGEM E DESMONTAGEM DE FÔRMA DE PILARES RETANGULARES E ESTRUTURAS SIMILARES, PÉ-DIREITO SIMPLES, EM CHAPA DE MADEIRA COMPENSADA RESINADA, 8 UTILIZAÇÕES. AF_09/2020 | Fôrmas para Estruturas de Concreto Armado | m²              | 1,0000000 |           | 53,68      | 53,68          |          |
| Composição Auxiliar | 92263    | SINAPI | FABRICAÇÃO DE FÔRMA PARA PILARES E ESTRUTURAS SIMILARES, EM CHAPA DE MADEIRA COMPENSADA RESINADA, E = 17 MM. AF_09/2020  | Fôrmas para Estruturas de Concreto Armado | m²              | 0,1500000 | 0,0000000 | 141,44     | 21,21          |          |
| Composição Auxiliar | 88262    | SINAPI | CARPINTEIRO DE FORMAS COM ENCARGOS COMPLEMENTARES  | Livro SINAPI: Cálculos e Parâmetros       | H               | 0,6950000 | 0,0000000 | 22,51      | 15,64          |          |
| Composição Auxiliar | 88239    | SINAPI | AJUDANTE DE CARPINTEIRO COM ENCARGOS COMPLEMENTARES  | Livro SINAPI: Cálculos e Parâmetros       | H               | 0,1270000 | 0,0000000 | 19,22      | 2,44           |          |
| Insumo              | 00040275 | SINAPI | LOCACAO DE VIGA SANDUICHE METALICA VAZADA PARA TRAVAMENTO DE PILARES, ALTURA DE *8* CM, LARGURA DE *6* CM E EXTENSAO DE 2 M  | Equipamento                               | UNXMES          | 0,3930000 | 0,0000000 | 15,92      | 6,25           |          |
| Insumo              | 00002692 | SINAPI | DESMOLDANTE PROTETOR PARA FORMAS DE MADEIRA, DE BASE OLEOSA EMULSIONADA EM AGUA  | Material                                  | L               | 0,0100000 | 0,0000000 | 9,76       | 0,09           |          |
| Insumo              | 00040271 | SINAPI | LOCACAO DE APRUMADOR METALICO DE PILAR, COM ALTURA E ANGULO REGULAVEIS, EXTENSAO DE *1,50* A *2,80* M  | Equipamento                               | UNXMES          | 0,1960000 | 0,0000000 | 15,23      | 2,98           |          |
| Insumo              | 00040304 | SINAPI | PREGO DE ACO POLIDO COM CABECA DUPLA 17 X 27 (2 1/2 X 11)  | Material                                  | KG              | 0,0190000 | 0,0000000 | 25,11      | 0,47           |          |
| Insumo              | 00040287 | SINAPI | LOCACAO DE BARRA DE ANCORAGEM DE 0,80 A 1,20 M DE EXTENSAO, COM ROSCA DE 5/8", INCLUINDO PORCA E FLANGE  | Equipamento                               | MES             | 0,7850000 | 0,0000000 | 5,86       | 4,60           |          |
|                     |          |        |  |   | MO sem LS =>    | 18,32     | LS =>     | 0,00       | MO com LS =>   | 18,32    |
|                     |          |        |  |   | Valor do BDI => | 12,06     |           |            |                | 65,74    |
|                     |          |        |  |   |                 |           | Quant. => | 50,16      | Preço Total => | 3.297,51 |

| 4.18.3              | Código   | Banco  | Descrição   | Tipo   | Und             | Quant.    | Porcent.  | Valor Unit | Total        |        |
|---------------------|----------|--------|---|--|-----------------|-----------|-----------|------------|--------------|--------|
| Composição          | 96557    | SINAPI | CONCRETAGEM DE BLOCO DE COROAMENTO OU VIGA BALDRAME, FCK 30 MPA, COM USO DE BOMBA - LANÇAMENTO, ADENSAMENTO E ACABAMENTO. AF_01/2024                                | Fundações Rasas (Blocos, Sapatas, Vigas Baldrame)        | m³              | 1,0000000 |           | 748,01     | 748,01       |        |
| Composição Auxiliar | 88316    | SINAPI | SERVENTE COM ENCARGOS COMPLEMENTARES  | Livro SINAPI: Cálculos e Parâmetros                      | H               | 0,5010000 | 0,0000000 | 18,67      | 9,35         |        |
| Composição Auxiliar | 88309    | SINAPI | PEDREIRO COM ENCARGOS COMPLEMENTARES  | Livro SINAPI: Cálculos e Parâmetros                      | H               | 0,3340000 | 0,0000000 | 23,10      | 7,71         |        |
| Composição Auxiliar | 90587    | SINAPI | VIBRADOR DE IMERSÃO, DIÂMETRO DE PONTEIRA 45MM, MOTOR ELÉTRICO TRIFÁSICO POTÊNCIA DE 2 CV - CHI DIURNO. AF_06/2015  | Custos Horários Produtivo e Improdutivo dos Equipamentos | CHI             | 0,0750000 | 0,0000000 | 0,53       | 0,03         |        |
| Composição Auxiliar | 90586    | SINAPI | VIBRADOR DE IMERSÃO, DIÂMETRO DE PONTEIRA 45MM, MOTOR ELÉTRICO TRIFÁSICO POTÊNCIA DE 2 CV - CHP DIURNO. AF_06/2015  | Custos Horários Produtivo e Improdutivo dos Equipamentos | CHP             | 0,0920000 | 0,0000000 | 1,25       | 0,11         |        |
| Insumo              | 00001525 | SINAPI | CONCRETO USINADO BOMBEAVEL, CLASSE DE RESISTENCIA C30, BRITA 0 E 1, SLUMP = 100 +/- 20 MM, COM BOMBEAMENTO (DISPONIBILIZACAO DE BOMBA), SEM O LANCAMENTO (NBR 8953) | Material   | m³              | 1,2300000 | 0,0000000 | 594,16     | 730,81       |        |
|                     |          |        |   |  | MO sem LS =>    | 12,66     | LS =>     | 0,00       | MO com LS => | 12,66  |
|                     |          |        |   |  | Valor do BDI => | 168,07    |           |            |              | 916,08 |

Quant. => 3,66 Preço Total => 3.352,85

| 4.18.4              | Código   | Banco  | Descrição  | Tipo   | Und             | Quant.    | Porcent.            | Valor Unit   | Total                    |                 |
|---------------------|----------|--------|--|--|-----------------|-----------|---------------------|--------------|--------------------------|-----------------|
| Composição          | 96536    | SINAPI | FABRICAÇÃO, MONTAGEM E DESMONTAGEM DE FÔRMA PARA VIGA BALDRAME, EM MADEIRA SERRADA, E=25 MM, 4 UTILIZAÇÕES. AF_01/2024 | Fundações Rasas (Blocos, Sapatas, Vigas Baldrame)        | m²              | 1,0000000 |                     | 67,11        | 67,11                    |                 |
| Composição Auxiliar | 88239    | SINAPI | AJUDANTE DE CARPINTEIRO COM ENCARGOS COMPLEMENTARES  | Livro SINAPI: Cálculos e Parâmetros                      | H               | 0,4770000 | 0,0000000           | 19,22        | 9,16                     |                 |
| Composição Auxiliar | 91693    | SINAPI | SERRA CIRCULAR DE BANCADA COM MOTOR ELÉTRICO POTÊNCIA DE 5HP, COM COIFA PARA DISCO 10" - CHI DIURNO. AF_08/2015        | Custos Horários Produtivo e Improdutivo dos Equipamentos | CHI             | 0,0530000 | 0,0000000           | 21,82        | 1,15                     |                 |
| Composição Auxiliar | 91692    | SINAPI | SERRA CIRCULAR DE BANCADA COM MOTOR ELÉTRICO POTÊNCIA DE 5HP, COM COIFA PARA DISCO 10" - CHP DIURNO. AF_08/2015        | Custos Horários Produtivo e Improdutivo dos Equipamentos | CHP             | 0,0130000 | 0,0000000           | 22,89        | 0,29                     |                 |
| Composição Auxiliar | 88262    | SINAPI | CARPINTEIRO DE FORMAS COM ENCARGOS COMPLEMENTARES  | Livro SINAPI: Cálculos e Parâmetros                      | H               | 1,0880000 | 0,0000000           | 22,51        | 24,49                    |                 |
| Insumo              | 00040304 | SINAPI | PREGO DE ACO POLIDO COM CABECA DUPLA 17 X 27 (2 1/2 X 11)  | Material   | KG              | 0,0530000 | 0,0000000           | 25,11        | 1,33                     |                 |
| Insumo              | 00005073 | SINAPI | PREGO DE ACO POLIDO COM CABECA 17 X 24 (2 1/4 X 11)  | Material   | KG              | 0,0260000 | 0,0000000           | 20,74        | 0,53                     |                 |
| Insumo              | 00006212 | SINAPI | TABUA *2,5 X 30 CM EM PINUS, MISTA OU EQUIVALENTE DA REGIAO - BRUTA  | Material   | M               | 1,1340000 | 0,0000000           | 18,59        | 21,08                    |                 |
| Insumo              | 00004491 | SINAPI | PONTALETE *7,5 X 7,5* CM EM PINUS, MISTA OU EQUIVALENTE DA REGIAO - BRUTA  | Material   | M               | 0,6050000 | 0,0000000           | 11,21        | 6,78                     |                 |
| Insumo              | 00004517 | SINAPI | SARRAFO *2,5 X 7,5* CM EM PINUS, MISTA OU EQUIVALENTE DA REGIAO - BRUTA  | Material   | M               | 0,5470000 | 0,0000000           | 3,92         | 2,14                     |                 |
| Insumo              | 00002692 | SINAPI | DESMOLDANTE PROTETOR PARA FORMAS DE MADEIRA, DE BASE OLEOSA EMULSIONADA EM AGUA  | Material   | L               | 0,0167000 | 0,0000000           | 9,76         | 0,16                     |                 |
|                     |          |        |  |  | MO sem LS =>    | 26,82     | LS =>               | 0,00         | MO com LS =>             | 26,82           |
|                     |          |        |  |  | Valor do BDI => | 15,07     |                     |              |                          | 82,18           |
|                     |          |        |  |  |                 |           | <b>Quant. =&gt;</b> | <b>97,76</b> | <b>Preço Total =&gt;</b> | <b>8.033,91</b> |

| 4.18.5              | Código   | Banco  | Descrição   | Tipo   | Und | Quant.    | Porcent.  | Valor Unit | Total  |
|---------------------|----------|--------|---|--|-----|-----------|-----------|------------|--------|
| Composição          | 103674   | SINAPI | CONCRETAGEM DE VIGAS E LAJES, FCK=25 MPA, PARA LAJES PREMOLDADAS COM USO DE BOMBA - LANÇAMENTO, ADENSAMENTO E ACABAMENTO. AF_02/2022_PS                             | Concretagem para Estruturas de Concreto Armado           | m³  | 1,0000000 |           | 688,40     | 688,40 |
| Composição Auxiliar | 90587    | SINAPI | VIBRADOR DE IMERSÃO, DIÂMETRO DE PONTEIRA 45MM, MOTOR ELÉTRICO TRIFÁSICO POTÊNCIA DE 2 CV - CHI DIURNO. AF_06/2015  | Custos Horários Produtivo e Improdutivo dos Equipamentos | CHI | 0,1790000 | 0,0000000 | 0,53       | 0,09   |
| Composição Auxiliar | 90586    | SINAPI | VIBRADOR DE IMERSÃO, DIÂMETRO DE PONTEIRA 45MM, MOTOR ELÉTRICO TRIFÁSICO POTÊNCIA DE 2 CV - CHP DIURNO. AF_06/2015  | Custos Horários Produtivo e Improdutivo dos Equipamentos | CHP | 0,1940000 | 0,0000000 | 1,25       | 0,24   |
| Composição Auxiliar | 88316    | SINAPI | SERVENTE COM ENCARGOS COMPLEMENTARES  | Livro SINAPI: Cálculos e Parâmetros                      | H   | 1,1920000 | 0,0000000 | 18,67      | 22,25  |
| Composição Auxiliar | 88309    | SINAPI | PEDREIRO COM ENCARGOS COMPLEMENTARES  | Livro SINAPI: Cálculos e Parâmetros                      | H   | 1,1190000 | 0,0000000 | 23,10      | 25,84  |
| Composição Auxiliar | 88262    | SINAPI | CARPINTEIRO DE FORMAS COM ENCARGOS COMPLEMENTARES   | Livro SINAPI: Cálculos e Parâmetros                      | H   | 0,1860000 | 0,0000000 | 22,51      | 4,18   |
| Insumo              | 00001527 | SINAPI | CONCRETO USINADO BOMBEAVEL, CLASSE DE RESISTENCIA C25, BRITA 0 E 1, SLUMP = 100 +/- 20 MM, COM BOMBEAMENTO (DISPONIBILIZACAO DE BOMBA), SEM O LANCAMENTO (NBR 8953) | Material   | m³  | 1,1030000 | 0,0000000 | 576,43     | 635,80 |

PREFEITURA MUNICIPAL DE UIRAÚNA

CNPJ: 08.924.078/0001-04

|                 |        |                     |             |                          |                 |
|-----------------|--------|---------------------|-------------|--------------------------|-----------------|
| MO sem LS =>    | 39,14  | LS =>               | 0,00        | MO com LS =>             | 39,14           |
| Valor do BDI => | 154,68 |                     |             |                          | 843,08          |
|                 |        | <b>Quant. =&gt;</b> | <b>3,66</b> | <b>Preço Total =&gt;</b> | <b>3.085,67</b> |

| 4.18.6              | Código   | Banco  | Descrição   | Tipo   | Und | Quant.    | Porcent.  | Valor Unit | Total  |
|---------------------|----------|--------|---|--|-----|-----------|-----------|------------|--------|
| Composição          | 96558    | SINAPI | CONCRETAGEM DE SAPATA, FCK 30 MPA, COM USO DE BOMBA - LANÇAMENTO, ADENSAMENTO E ACABAMENTO. AF_01/2024  | Fundações Rasas (Blocos, Sapatas, Vigas Baldrame)        | m³  | 1,0000000 |           | 778,90     | 778,90 |
| Composição Auxiliar | 88316    | SINAPI | SERVEnte COM ENCARGOS COMPLEMENTARES  | Livro SINAPI: Cálculos e Parâmetros                      | H   | 0,8810000 | 0,0000000 | 18,67      | 16,44  |
| Composição Auxiliar | 90586    | SINAPI | VIBRADOR DE IMERSÃO, DIÂMETRO DE PONTEIRA 45MM, MOTOR ELÉTRICO TRIFÁSICO POTÊNCIA DE 2 CV - CHP DIURNO. AF_06/2015  | Custos Horários Produtivo e Improdutivo dos Equipamentos | CHP | 0,1610000 | 0,0000000 | 1,25       | 0,20   |
| Composição Auxiliar | 88309    | SINAPI | PEDREIRO COM ENCARGOS COMPLEMENTARES  | Livro SINAPI: Cálculos e Parâmetros                      | H   | 0,5870000 | 0,0000000 | 23,10      | 13,55  |
| Composição Auxiliar | 90587    | SINAPI | VIBRADOR DE IMERSÃO, DIÂMETRO DE PONTEIRA 45MM, MOTOR ELÉTRICO TRIFÁSICO POTÊNCIA DE 2 CV - CHI DIURNO. AF_06/2015  | Custos Horários Produtivo e Improdutivo dos Equipamentos | CHI | 0,1330000 | 0,0000000 | 0,53       | 0,07   |
| Insumo              | 00001525 | SINAPI | CONCRETO USINADO BOMBEAVEL, CLASSE DE RESISTENCIA C30, BRITA 0 E 1, SLUMP = 100 +/- 20 MM, COM BOMBEAMENTO (DISPONIBILIZACAO DE BOMBA), SEM O LANCAMENTO (NBR 8953) | Material   | m³  | 1,2600000 | 0,0000000 | 594,16     | 748,64 |

|                 |        |                     |              |                          |                  |
|-----------------|--------|---------------------|--------------|--------------------------|------------------|
| MO sem LS =>    | 22,27  | LS =>               | 0,00         | MO com LS =>             | 22,27            |
| Valor do BDI => | 175,01 |                     |              |                          | 953,91           |
|                 |        | <b>Quant. =&gt;</b> | <b>10,98</b> | <b>Preço Total =&gt;</b> | <b>10.473,93</b> |

| 4.18.7              | Código   | Banco  | Descrição   | Tipo   | Und | Quant.    | Porcent.  | Valor Unit | Total  |
|---------------------|----------|--------|---|--|-----|-----------|-----------|------------|--------|
| Composição          | 96535    | SINAPI | FABRICAÇÃO, MONTAGEM E DESMONTAGEM DE FÔRMA PARA SAPATA, EM MADEIRA SERRADA, E=25 MM, 4 UTILIZAÇÕES. AF_01/2024 | Fundações Rasas (Blocos, Sapatas, Vigas Baldrame)        | m²  | 1,0000000 |           | 121,53     | 121,53 |
| Composição Auxiliar | 88262    | SINAPI | CARPINTEIRO DE FORMAS COM ENCARGOS COMPLEMENTARES   | Livro SINAPI: Cálculos e Parâmetros                      | H   | 2,3920000 | 0,0000000 | 22,51      | 53,84  |
| Composição Auxiliar | 88239    | SINAPI | AJUDANTE DE CARPINTEIRO COM ENCARGOS COMPLEMENTARES   | Livro SINAPI: Cálculos e Parâmetros                      | H   | 1,0810000 | 0,0000000 | 19,22      | 20,77  |
| Composição Auxiliar | 91692    | SINAPI | SERRA CIRCULAR DE BANCADA COM MOTOR ELÉTRICO POTÊNCIA DE 5HP, COM COIFA PARA DISCO 10" - CHP DIURNO. AF_08/2015 | Custos Horários Produtivo e Improdutivo dos Equipamentos | CHP | 0,0700000 | 0,0000000 | 22,89      | 1,60   |
| Composição Auxiliar | 91693    | SINAPI | SERRA CIRCULAR DE BANCADA COM MOTOR ELÉTRICO POTÊNCIA DE 5HP, COM COIFA PARA DISCO 10" - CHI DIURNO. AF_08/2015 | Custos Horários Produtivo e Improdutivo dos Equipamentos | CHI | 0,2820000 | 0,0000000 | 21,82      | 6,15   |
| Insumo              | 00040304 | SINAPI | PREGO DE ACO POLIDO COM CABECA DUPLA 17 X 27 (2 1/2 X 11)   | Material   | KG  | 0,0470000 | 0,0000000 | 25,11      | 1,18   |
| Insumo              | 00004517 | SINAPI | SARRAFO *2,5 X 7,5* CM EM PINUS, MISTA OU EQUIVALENTE DA REGIAO - BRUTA   | Material   | M   | 3,6090000 | 0,0000000 | 3,92       | 14,14  |
| Insumo              | 00005074 | SINAPI | PREGO DE ACO POLIDO COM CABECA 15 X 18 (1 1/2 X 13)   | Material   | KG  | 0,0050000 | 0,0000000 | 22,79      | 0,11   |
| Insumo              | 00002692 | SINAPI | DESMOLDANTE PROTETOR PARA FORMAS DE MADEIRA, DE BASE OLEOSA EMULSIONADA EM AGUA                                 | Material   | L   | 0,0167000 | 0,0000000 | 9,76       | 0,16   |
| Insumo              | 00005073 | SINAPI | PREGO DE ACO POLIDO COM CABECA 17 X 24 (2 1/4 X 11)   | Material   | KG  | 0,0380000 | 0,0000000 | 20,74      | 0,78   |



PREFEITURA MUNICIPAL DE UIRAÚNA  
CNPJ: 08.924.078/0001-04

|        |          |        |   |          |   |                     |              |                          |       |              |                  |
|--------|----------|--------|---|----------|---|---------------------|--------------|--------------------------|-------|--------------|------------------|
| Insuno | 00006212 | SINAPI | TABUA *2,5 X 30 CM EM PINUS, MISTA OU EQUIVALENTE DA REGIAO - BRUTA | Material | M | 1,2270000           | 0,0000000    | 18,59                    | 22,80 |              |                  |
|        |          |        |   |          |   | MO sem LS =>        | 63,09        | LS =>                    | 0,00  | MO com LS => | 63,09            |
|        |          |        |   |          |   | Valor do BDI =>     | 27,30        |                          |       |              | 148,83           |
|        |          |        |   |          |   | <b>Quant. =&gt;</b> | <b>73,20</b> | <b>Preço Total =&gt;</b> |       |              | <b>10.894,35</b> |

| 4.18.8              | Código   | Banco  | Descrição  | Tipo                                       | Und | Quant.              | Porcent.      | Valor Unit               | Total |              |                 |
|---------------------|----------|--------|--|--|-----|---------------------|---------------|--------------------------|-------|--------------|-----------------|
| Composição          | 92762    | SINAPI | ARMAÇÃO DE PILAR OU VIGA DE ESTRUTURA CONVENCIONAL DE CONCRETO ARMADO UTILIZANDO AÇO CA-50 DE 10,0 MM - MONTAGEM. AF_06/2022 | Armação para Estruturas de Concreto Armado | KG  | 1,0000000           |               | 11,10                    | 11,10 |              |                 |
| Composição Auxiliar | 92803    | SINAPI | CORTE E DOBRA DE AÇO CA-50, DIÂMETRO DE 10,0 MM. AF_06/2022  | Armação para Estruturas de Concreto Armado | KG  | 1,0000000           | 0,0000000     | 9,36                     | 9,36  |              |                 |
| Composição Auxiliar | 88245    | SINAPI | ARMADOR COM ENCARGOS COMPLEMENTARES  | Livro SINAPI: Cálculos e Parâmetros        | H   | 0,0392000           | 0,0000000     | 22,94                    | 0,89  |              |                 |
| Composição Auxiliar | 88238    | SINAPI | AJUDANTE DE ARMADOR COM ENCARGOS COMPLEMENTARES  | Livro SINAPI: Cálculos e Parâmetros        | H   | 0,0064000           | 0,0000000     | 19,40                    | 0,12  |              |                 |
| Insuno              | 00043132 | SINAPI | ARAME RECOZIDO 16 BWG, D = 1,65 MM (0,016 KG/M) OU 18 BWG, D = 1,25 MM (0,01 KG/M)   | Material                                   | KG  | 0,0250000           | 0,0000000     | 25,00                    | 0,62  |              |                 |
| Insuno              | 00039017 | SINAPI | ESPACADOR / DISTANCIADOR CIRCULAR COM ENTRADA LATERAL, EM PLASTICO, PARA VERGALHAO *4,2 A 12,5* MM, COBRIMENTO 20 MM         | Material                                   | UN  | 0,5430000           | 0,0000000     | 0,22                     | 0,11  |              |                 |
|                     |          |        |  |  |     | MO sem LS =>        | 0,94          | LS =>                    | 0,00  | MO com LS => | 0,94            |
|                     |          |        |  |  |     | Valor do BDI =>     | 2,49          |                          |       |              | 13,59           |
|                     |          |        |  |  |     | <b>Quant. =&gt;</b> | <b>654,97</b> | <b>Preço Total =&gt;</b> |       |              | <b>8.901,04</b> |

| 4.18.9              | Código   | Banco   | Descrição  | Tipo                                       | Und | Quant.              | Porcent.      | Valor Unit               | Total |              |                  |
|---------------------|----------|---------|--|--|-----|---------------------|---------------|--------------------------|-------|--------------|------------------|
| Composição          | CP-004   | Próprio | ARMAÇÃO DE BLOCO, VIGA BALDRAME OU SAPATA UTILIZANDO AÇO CA-50 DE 12,5 MM - MONTAGEM                                 | ASTU - ASSENTAMENTO DE TUBOS E PECAS       | KG  | 1,0000000           |               | 10,69                    | 10,69 |              |                  |
| Composição Auxiliar | 88245    | SINAPI  | ARMADOR COM ENCARGOS COMPLEMENTARES  | Livro SINAPI: Cálculos e Parâmetros        | H   | 0,0680000           | 0,0000000     | 22,94                    | 1,55  |              |                  |
| Composição Auxiliar | 92804    | SINAPI  | CORTE E DOBRA DE AÇO CA-50, DIÂMETRO DE 12,5 MM. AF_06/2022  | Armação para Estruturas de Concreto Armado | KG  | 1,0000000           | 0,0000000     | 8,04                     | 8,04  |              |                  |
| Composição Auxiliar | 88238    | SINAPI  | AJUDANTE DE ARMADOR COM ENCARGOS COMPLEMENTARES  | Livro SINAPI: Cálculos e Parâmetros        | H   | 0,0220000           | 0,0000000     | 19,40                    | 0,42  |              |                  |
| Insuno              | 00043132 | SINAPI  | ARAME RECOZIDO 16 BWG, D = 1,65 MM (0,016 KG/M) OU 18 BWG, D = 1,25 MM (0,01 KG/M)                                   | Material                                   | KG  | 0,0250000           | 0,0000000     | 25,00                    | 0,62  |              |                  |
| Insuno              | 00039017 | SINAPI  | ESPACADOR / DISTANCIADOR CIRCULAR COM ENTRADA LATERAL, EM PLASTICO, PARA VERGALHAO *4,2 A 12,5* MM, COBRIMENTO 20 MM | Material                                   | UN  | 0,3060000           | 0,0000000     | 0,22                     | 0,06  |              |                  |
|                     |          |         |  |  |     | MO sem LS =>        | 1,58          | LS =>                    | 0,00  | MO com LS => | 1,58             |
|                     |          |         |  |  |     | Valor do BDI =>     | 2,40          |                          |       |              | 13,09            |
|                     |          |         |  |  |     | <b>Quant. =&gt;</b> | <b>872,79</b> | <b>Preço Total =&gt;</b> |       |              | <b>11.424,82</b> |

| 4.18.10    | Código | Banco  | Descrição   | Tipo                                       | Und | Quant.    | Porcent. | Valor Unit | Total |
|------------|--------|--------|---|--|-----|-----------|----------|------------|-------|
| Composição | 92759  | SINAPI | ARMAÇÃO DE PILAR OU VIGA DE ESTRUTURA CONVENCIONAL DE CONCRETO ARMADO UTILIZANDO AÇO CA-60 DE 5,0 MM - MONTAGEM. AF_06/2022 | Armação para Estruturas de Concreto Armado | KG  | 1,0000000 |          | 13,51      | 13,51 |

PREFEITURA MUNICIPAL DE UIRAÚNA  
CNPJ: 08.924.078/0001-04

|                     |          |        |  |  |                     |           |               |                          |              |                 |
|---------------------|----------|--------|--|--|---------------------|-----------|---------------|--------------------------|--------------|-----------------|
| Composição Auxiliar | 88245    | SINAPI | ARMADOR COM ENCARGOS COMPLEMENTARES  | Livro SINAPI: Cálculos e Parâmetros        | H                   | 0,1069000 | 0,0000000     | 22,94                    | 2,45         |                 |
| Composição Auxiliar | 92800    | SINAPI | CORTE E DOBRA DE AÇO CA-60, DIÂMETRO DE 5,0 MM. AF_06/2022   | Armação para Estruturas de Concreto Armado | KG                  | 1,0000000 | 0,0000000     | 9,85                     | 9,85         |                 |
| Composição Auxiliar | 88238    | SINAPI | AJUDANTE DE ARMADOR COM ENCARGOS COMPLEMENTARES  | Livro SINAPI: Cálculos e Parâmetros        | H                   | 0,0175000 | 0,0000000     | 19,40                    | 0,33         |                 |
| Insumo              | 00043132 | SINAPI | ARAME RECOZIDO 16 BWG, D = 1,65 MM (0,016 KG/M) OU 18 BWG, D = 1,25 MM (0,01 KG/M)                                   | Material                                   | KG                  | 0,0250000 | 0,0000000     | 25,00                    | 0,62         |                 |
| Insumo              | 00039017 | SINAPI | ESPACADOR / DISTANCIADOR CIRCULAR COM ENTRADA LATERAL, EM PLASTICO, PARA VERGALHAO *4,2 A 12,5* MM, COBRIMENTO 20 MM | Material                                   | UN                  | 1,1900000 | 0,0000000     | 0,22                     | 0,26         |                 |
|                     |          |        |  |  | MO sem LS =>        | 3,27      | LS =>         | 0,00                     | MO com LS => | 3,27            |
|                     |          |        |  |  | Valor do BDI =>     | 3,03      |               |                          |              | 16,54           |
|                     |          |        |  |  | <b>Quant. =&gt;</b> |           | <b>256,23</b> | <b>Preço Total =&gt;</b> |              | <b>4.238,04</b> |

| 4.18.11             | Código | Banco  | Descrição   | Tipo                                | Und                 | Quant.    | Porcent.    | Valor Unit               | Total        |                 |
|---------------------|--------|--------|---|-------------------------------------|---------------------|-----------|-------------|--------------------------|--------------|-----------------|
| Composição          | 89993  | SINAPI | GRAUTEAMENTO VERTICAL EM ALVENARIA ESTRUTURAL. AF_09/2021   | Graute e Armação                    | m³                  | 1,0000000 |             | 946,59                   | 946,59       |                 |
| Composição Auxiliar | 88316  | SINAPI | SERVEANTE COM ENCARGOS COMPLEMENTARES   | Livro SINAPI: Cálculos e Parâmetros | H                   | 5,5315000 | 0,0000000   | 18,67                    | 103,27       |                 |
| Composição Auxiliar | 90279  | SINAPI | GRAUTE FGK=20 MPA; TRAÇO 1:0,04:1,8:2,1 (EM MASSA SECA DE CIMENTO/ CAL/ AREIA GROSSA/ BRITA 0) - PREPARO MECÂNICO COM BETONEIRA 400 L. AF_09/2021 | Graute e Armação                    | m³                  | 1,2030000 | 0,0000000   | 541,70                   | 651,66       |                 |
| Composição Auxiliar | 88309  | SINAPI | PEDREIRO COM ENCARGOS COMPLEMENTARES  | Livro SINAPI: Cálculos e Parâmetros | H                   | 8,2973000 | 0,0000000   | 23,10                    | 191,66       |                 |
|                     |        |        |   |                                     | MO sem LS =>        | 284,68    | LS =>       | 0,00                     | MO com LS => | 284,68          |
|                     |        |        |   |                                     | Valor do BDI =>     | 212,69    |             |                          |              | 1.159,28        |
|                     |        |        |   |                                     | <b>Quant. =&gt;</b> |           | <b>2,05</b> | <b>Preço Total =&gt;</b> |              | <b>2.376,52</b> |

| 4.18.12             | Código   | Banco  | Descrição   | Tipo                                | Und                 | Quant.    | Porcent.      | Valor Unit               | Total        |                 |
|---------------------|----------|--------|---|-------------------------------------|---------------------|-----------|---------------|--------------------------|--------------|-----------------|
| Composição          | 89996    | SINAPI | ARMAÇÃO VERTICAL DE ALVENARIA ESTRUTURAL; DIÂMETRO DE 10,0 MM. AF_09/2021 | Graute e Armação                    | KG                  | 1,0000000 |               | 10,44                    | 10,44        |                 |
| Composição Auxiliar | 88238    | SINAPI | AJUDANTE DE ARMADOR COM ENCARGOS COMPLEMENTARES                           | Livro SINAPI: Cálculos e Parâmetros | H                   | 0,0410000 | 0,0000000     | 19,40                    | 0,79         |                 |
| Composição Auxiliar | 88245    | SINAPI | ARMADOR COM ENCARGOS COMPLEMENTARES                                       | Livro SINAPI: Cálculos e Parâmetros | H                   | 0,0615000 | 0,0000000     | 22,94                    | 1,41         |                 |
| Insumo              | 00000034 | SINAPI | ACO CA-50, 10,0 MM, VERGALHAO   | Material                            | KG                  | 1,0000000 | 0,0000000     | 8,24                     | 8,24         |                 |
|                     |          |        |   |                                     | MO sem LS =>        | 1,65      | LS =>         | 0,00                     | MO com LS => | 1,65            |
|                     |          |        |   |                                     | Valor do BDI =>     | 2,34      |               |                          |              | 12,78           |
|                     |          |        |   |                                     | <b>Quant. =&gt;</b> |           | <b>211,47</b> | <b>Preço Total =&gt;</b> |              | <b>2.702,58</b> |

| 4.18.13             | Código | Banco  | Descrição  | Tipo                                      | Und | Quant.    | Porcent.  | Valor Unit | Total  |
|---------------------|--------|--------|--|---|-----|-----------|-----------|------------|--------|
| Composição          | 89464  | SINAPI | ALVENARIA DE BLOCOS DE CONCRETO ESTRUTURAL 14X19X29 CM (ESPESSURA 14 CM), FBK = 14,0 MPA, UTILIZANDO PALHETA. AF_10/2022 | Alvenaria Estrutural - Blocos de Concreto | m²  | 1,0000000 |           | 127,09     | 127,09 |
| Composição Auxiliar | 88316  | SINAPI | SERVEANTE COM ENCARGOS COMPLEMENTARES  | Livro SINAPI: Cálculos e Parâmetros       | H   | 0,8000000 | 0,0000000 | 18,67      | 14,93  |

PREFEITURA MUNICIPAL DE UIRAÚNA

CNPJ: 08.924.078/0001-04

|                     |          |        |   |                                     |                     |               |                          |                  |              |        |
|---------------------|----------|--------|---|-------------------------------------|---------------------|---------------|--------------------------|------------------|--------------|--------|
| Composição Auxiliar | 88626    | SINAPI | ARGAMASSA TRAÇO 1:0,5:4,5 (EM VOLUME DE CIMENTO, CAL E AREIA MÉDIA ÚMIDA), PREPARO MECÂNICO COM BETONEIRA 400 L. AF_08/2019 | Argamassas                          | m³                  | 0,0125000     | 0,0000000                | 540,19           | 6,75         |        |
| Composição Auxiliar | 88309    | SINAPI | PEDREIRO COM ENCARGOS COMPLEMENTARES  | Livro SINAPI: Cálculos e Parâmetros | H                   | 0,8000000     | 0,0000000                | 23,10            | 18,48        |        |
| Insumo              | 00038592 | SINAPI | MEIO BLOCO DE CONCRETO ESTRUTURAL 14 X 19 X 14 CM, FBK 14 MPA (NBR 6136)  | Material                            | UN                  | 1,5200000     | 0,0000000                | 2,91             | 4,42         |        |
| Insumo              | 00034564 | SINAPI | BLOCO DE CONCRETO ESTRUTURAL 14 X 19 X 29 CM, FBK 14 MPA (NBR 6136)   | Material                            | UN                  | 15,1900000    | 0,0000000                | 4,95             | 75,19        |        |
| Insumo              | 00038599 | SINAPI | CANALETA DE CONCRETO ESTRUTURAL 14 X 19 X 29 CM, FBK 14 MPA (NBR 6136)  | Material                            | UN                  | 1,2700000     | 0,0000000                | 5,77             | 7,32         |        |
|                     |          |        |   |                                     | MO sem LS =>        | 25,51         | LS =>                    | 0,00             | MO com LS => | 25,51  |
|                     |          |        |   |                                     | Valor do BDI =>     | 28,55         |                          |                  |              | 155,64 |
|                     |          |        |   |                                     | <b>Quant. =&gt;</b> | <b>102,51</b> | <b>Preço Total =&gt;</b> | <b>15.954,65</b> |              |        |

| 4.19       | Código | Banco   | Descrição                     | Tipo                   | Und                 | Quant.       | Porcent.                 | Valor Unit      | Total        |        |
|------------|--------|---------|-------------------------------|------------------------|---------------------|--------------|--------------------------|-----------------|--------------|--------|
| Composição | C1049  | SEINFRA | DEMOLIÇÃO DE CONCRETO SIMPLES | DEMOLIÇÕES E RETIRADAS | m³                  | 1,0000000    |                          | 271,38          | 271,38       |        |
| Insumo     | I2391  | SEINFRA | PEDREIRO                      | Mão de Obra            | H                   | 1,3000000    | 0,0000000                | 24,16           | 31,40        |        |
| Insumo     | I2543  | SEINFRA | SERVENTE                      | Mão de Obra            | H                   | 13,0000000   | 0,0000000                | 18,46           | 239,98       |        |
|            |        |         |                               |                        | MO sem LS =>        | 271,38       | LS =>                    | 0,00            | MO com LS => | 271,38 |
|            |        |         |                               |                        | Valor do BDI =>     | 60,97        |                          |                 |              | 332,35 |
|            |        |         |                               |                        | <b>Quant. =&gt;</b> | <b>18,50</b> | <b>Preço Total =&gt;</b> | <b>6.148,47</b> |              |        |

| 5                   | ALVENARIAS |        |  |                                     |              |            |           |            |              | 53.377,32 |
|---------------------|------------|--------|--|-------------------------------------|--------------|------------|-----------|------------|--------------|-----------|
| 5.1                 | Código     | Banco  | Descrição  | Tipo                                | Und          | Quant.     | Porcent.  | Valor Unit | Total        |           |
| Composição          | 103328     | SINAPI | ALVENARIA DE VEDAÇÃO DE BLOCOS CERÂMICOS FURADOS NA HORIZONTAL DE 9X19X19 CM (ESPESSURA 9 CM) E ARGAMASSA DE ASSENTAMENTO COM PREPARO EM BETONEIRA. AF_12/2021                       | Alvenaria de Vedação                | m²           | 1,0000000  |           | 81,98      | 81,98        |           |
| Composição Auxiliar | 88316      | SINAPI | SERVENTE COM ENCARGOS COMPLEMENTARES   | Livro SINAPI: Cálculos e Parâmetros | H            | 0,8050000  | 0,0000000 | 18,67      | 15,02        |           |
| Composição Auxiliar | 87292      | SINAPI | ARGAMASSA TRAÇO 1:2:8 (EM VOLUME DE CIMENTO, CAL E AREIA MÉDIA ÚMIDA) PARA EMBOÇO/MASSA ÚNICA/ASSENTAMENTO DE ALVENARIA DE VEDAÇÃO, PREPARO MECÂNICO COM BETONEIRA 400 L. AF_08/2019 | Argamassas                          | m³           | 0,0091000  | 0,0000000 | 561,19     | 5,10         |           |
| Composição Auxiliar | 88309      | SINAPI | PEDREIRO COM ENCARGOS COMPLEMENTARES   | Livro SINAPI: Cálculos e Parâmetros | H            | 1,6100000  | 0,0000000 | 23,10      | 37,19        |           |
| Insumo              | 00037395   | SINAPI | PINO DE AÇO COM FURO, HASTE = 27 MM (AÇAO DIRETA)  | Material                            | CENTO        | 0,0050000  | 0,0000000 | 44,84      | 0,22         |           |
| Insumo              | 00034557   | SINAPI | TELA DE AÇO SOLDADA GALVANIZADA/ZINCADA PARA ALVENARIA, FIO D = *1,20 A 1,70* MM, MALHA 15 X 15 MM, (C X L) *50 X 7,5* CM  | Material                            | M            | 0,4200000  | 0,0000000 | 2,30       | 0,96         |           |
| Insumo              | 00007271   | SINAPI | BLOCO CERAMICO / TIJOLO VAZADO PARA ALVENARIA DE VEDACAO, 8 FUROS NA HORIZONTAL DE 9 X 19 X 19 CM (L X A X C)  | Material                            | UN           | 28,3100000 | 0,0000000 | 0,83       | 23,49        |           |
|                     |            |        |  |                                     | MO sem LS => | 39,88      | LS =>     | 0,00       | MO com LS => | 39,88     |

PREFEITURA MUNICIPAL DE UIRAÚNA

CNPJ: 08.924.078/0001-04

Valor do BDI => 18,42

100,40

Quant. => 228,87 Preço Total => 22.978,54

| 5.2                 | Código   | Banco   | Descrição  | Tipo                                | Und             | Quant.     | Porcent.  | Valor Unit | Total          |           |
|---------------------|----------|---------|--|-------------------------------------|-----------------|------------|-----------|------------|----------------|-----------|
| Composição          | AES21    | Próprio | ALVENARIA DE VEDAÇÃO DE BLOCOS CERÂMICOS FURADOS DE 9X9X19 CM (ESPESSURA 19 CM) E ARGAMASSA DE ASSENTAMENTO COM PREPARO EM BETONEIRA. 103350 MODIFICADA.                             | PARE - PAREDES/PAINES               | m²              | 1,0000000  |           | 127,63     | 127,63         |           |
| Composição Auxiliar | 88309    | SINAPI  | PEDREIRO COM ENCARGOS COMPLEMENTARES   | Livro SINAPI: Cálculos e Parâmetros | H               | 1,5000000  | 0,0000000 | 23,10      | 34,65          |           |
| Composição Auxiliar | 87292    | SINAPI  | ARGAMASSA TRAÇO 1:2:8 (EM VOLUME DE CIMENTO, CAL E AREIA MÉDIA ÚMIDA) PARA EMBOÇO/MASSA ÚNICA/ASSENTAMENTO DE ALVENARIA DE VEDAÇÃO, PREPARO MECÂNICO COM BETONEIRA 400 L. AF_08/2019 | Argamassas                          | m³              | 0,0400000  | 0,0000000 | 561,19     | 22,44          |           |
| Composição Auxiliar | 88316    | SINAPI  | SERVENTE COM ENCARGOS COMPLEMENTARES   | Livro SINAPI: Cálculos e Parâmetros | H               | 1,8400000  | 0,0000000 | 18,67      | 34,35          |           |
| Insumo              | 00007270 | SINAPI  | BLOCO CERAMICO / TIJOLO VAZADO PARA ALVENARIA DE VEDACAO, 4 FUROS NA HORIZONTAL DE 9 X 9 X 19 CM (L X A X C)   | Material                            | UN              | 47,0000000 | 0,0000000 | 0,77       | 36,19          |           |
|                     |          |         |  |                                     | MO sem LS =>    | 53,40      | LS =>     | 0,00       | MO com LS =>   | 53,40     |
|                     |          |         |  |                                     | Valor do BDI => | 28,67      |           |            |                | 156,30    |
|                     |          |         |  |                                     |                 |            | Quant. => | 194,49     | Preço Total => | 30.398,78 |

| 6                   | INSTALAÇÕES HIDRÁULICAS |        |  |   |                 |           |           |            |                | 45.470,02 |
|---------------------|-------------------------|--------|--|---|-----------------|-----------|-----------|------------|----------------|-----------|
| 6.1                 | Código                  | Banco  | Descrição  | Tipo  | Und             | Quant.    | Porcent.  | Valor Unit | Total          |           |
| Composição          | 94656                   | SINAPI | ADAPTADOR CURTO COM BOLSA E ROSCA PARA REGISTRO, PVC, SOLDÁVEL, DN 25 MM X 3/4", INSTALADO EM RESERVAÇÃO PREDIAL DE ÁGUA - FORNECIMENTO E INSTALAÇÃO. AF_04/2024 | Instalações Hidráulicas - Reservação e Bombas de Recalque | UN              | 1,0000000 |           | 2,85       | 2,85           |           |
| Composição Auxiliar | 88267                   | SINAPI | ENCANADOR OU BOMBEIRO HIDRÁULICO COM ENCARGOS COMPLEMENTARES   | Livro SINAPI: Cálculos e Parâmetros                       | H               | 0,0384000 | 0,0000000 | 22,12      | 0,84           |           |
| Composição Auxiliar | 88248                   | SINAPI | AUXILIAR DE ENCANADOR OU BOMBEIRO HIDRÁULICO COM ENCARGOS COMPLEMENTARES   | Livro SINAPI: Cálculos e Parâmetros                       | H               | 0,0384000 | 0,0000000 | 18,84      | 0,72           |           |
| Insumo              | 00003148                | SINAPI | FITA VEDA ROSCA, EM PTFE, ROLO DE 18 MM X 50 M (L X C)   | Material  | UN              | 0,0053000 | 0,0000000 | 7,37       | 0,03           |           |
| Insumo              | 00020083                | SINAPI | SOLUCAO PREPARADORA / LIMPADORA PARA PVC, FRASCO COM 1000 CM3  | Material  | UN              | 0,0040000 | 0,0000000 | 56,66      | 0,22           |           |
| Insumo              | 00000122                | SINAPI | ADESIVO PLASTICO PARA PVC, FRASCO COM *850* GR   | Material  | UN              | 0,0035000 | 0,0000000 | 50,01      | 0,17           |           |
| Insumo              | 00000065                | SINAPI | ADAPTADOR PVC SOLDAVEL CURTO COM BOLSA E ROSCA, 25 MM X 3/4", PARA AGUA FRIA   | Material  | UN              | 1,0000000 | 0,0000000 | 0,87       | 0,87           |           |
|                     |                         |        |  |   | MO sem LS =>    | 1,21      | LS =>     | 0,00       | MO com LS =>   | 1,21      |
|                     |                         |        |  |   | Valor do BDI => | 0,64      |           |            |                | 3,49      |
|                     |                         |        |  |   |                 |           | Quant. => | 155,00     | Preço Total => | 540,95    |

| 6.2 | Código | Banco | Descrição | Tipo | Und | Quant. | Porcent. | Valor Unit | Total |
|-----|--------|-------|-----------|------|-----|--------|----------|------------|-------|
|-----|--------|-------|-----------|------|-----|--------|----------|------------|-------|

PREFEITURA MUNICIPAL DE UIRAÚNA

CNPJ: 08.924.078/0001-04

|                     |          |        |  |   |                 |           |           |       |                |       |
|---------------------|----------|--------|--|---|-----------------|-----------|-----------|-------|----------------|-------|
| Composição          | 94658    | SINAPI | ADAPTADOR CURTO COM BOLSA E ROSCA PARA REGISTRO, PVC, SOLDÁVEL, DN 32 MM X 1", INSTALADO EM RESERVAÇÃO PREDIAL DE ÁGUA - FORNECIMENTO E INSTALAÇÃO. AF_04/2024 | Instalações Hidráulicas - Reservação e Bombas de Recalque | UN              | 1,0000000 |           | 4,36  | 4,36           |       |
| Composição Auxiliar | 88248    | SINAPI | AUXILIAR DE ENCANADOR OU BOMBEIRO HIDRÁULICO COM ENCARGOS COMPLEMENTARES   | Livro SINAPI: Cálculos e Parâmetros                       | H               | 0,0501000 | 0,0000000 | 18,84 | 0,94           |       |
| Composição Auxiliar | 88267    | SINAPI | ENCANADOR OU BOMBEIRO HIDRÁULICO COM ENCARGOS COMPLEMENTARES   | Livro SINAPI: Cálculos e Parâmetros                       | H               | 0,0501000 | 0,0000000 | 22,12 | 1,10           |       |
| Insumo              | 00003148 | SINAPI | FITA VEDA ROSCA, EM PTFE, ROLO DE 18 MM X 50 M (L X C)   | Material  | UN              | 0,0066000 | 0,0000000 | 7,37  | 0,04           |       |
| Insumo              | 00000108 | SINAPI | ADAPTADOR PVC SOLDÁVEL CURTO COM BOLSA E ROSCA, 32 MM X 1", PARA AGUA FRIA   | Material  | UN              | 1,0000000 | 0,0000000 | 1,74  | 1,74           |       |
| Insumo              | 00038383 | SINAPI | LIXA D'AGUA EM FOLHA, COR PRETA, GRAO 100  | Material  | UN              | 0,0042000 | 0,0000000 | 2,05  | 0,00           |       |
| Insumo              | 00020083 | SINAPI | SOLUCAO PREPARADORA / LIMPADORA PARA PVC, FRASCO COM 1000 CM3  | Material  | UN              | 0,0055000 | 0,0000000 | 56,66 | 0,31           |       |
| Insumo              | 00000122 | SINAPI | ADESIVO PLASTICO PARA PVC, FRASCO COM *850* GR   | Material  | UN              | 0,0047000 | 0,0000000 | 50,01 | 0,23           |       |
|                     |          |        |  |   | MO sem LS =>    | 1,57      | LS =>     | 0,00  | MO com LS =>   | 1,57  |
|                     |          |        |  |   | Valor do BDI => | 0,97      |           |       |                | 5,33  |
|                     |          |        |  |   |                 |           | Quant. => | 4,00  | Preço Total => | 21,32 |

| 6.3                 | Código   | Banco  | Descrição  | Tipo                                     | Und             | Quant.    | Porcent.  | Valor Unit | Total          |        |
|---------------------|----------|--------|--|--|-----------------|-----------|-----------|------------|----------------|--------|
| Composição          | 89572    | SINAPI | ADAPTADOR CURTO COM BOLSA E ROSCA PARA REGISTRO, PVC, SOLDÁVEL, DN 40MM X 1.1/4 , INSTALADO EM PRUMADA DE ÁGUA - FORNECIMENTO E INSTALAÇÃO. AF_06/2022 | Instalações Prediais de Água Fria em PVC | UN              | 1,0000000 |           | 7,44       | 7,44           |        |
| Composição Auxiliar | 88248    | SINAPI | AUXILIAR DE ENCANADOR OU BOMBEIRO HIDRÁULICO COM ENCARGOS COMPLEMENTARES   | Livro SINAPI: Cálculos e Parâmetros      | H               | 0,0635000 | 0,0000000 | 18,84      | 1,19           |        |
| Composição Auxiliar | 88267    | SINAPI | ENCANADOR OU BOMBEIRO HIDRÁULICO COM ENCARGOS COMPLEMENTARES   | Livro SINAPI: Cálculos e Parâmetros      | H               | 0,0635000 | 0,0000000 | 22,12      | 1,40           |        |
| Insumo              | 00020083 | SINAPI | SOLUCAO PREPARADORA / LIMPADORA PARA PVC, FRASCO COM 1000 CM3  | Material                                 | UN              | 0,0125000 | 0,0000000 | 56,66      | 0,70           |        |
| Insumo              | 00000109 | SINAPI | ADAPTADOR PVC SOLDÁVEL CURTO COM BOLSA E ROSCA, 40 MM X 1 1/4", PARA AGUA FRIA   | Material                                 | UN              | 1,0000000 | 0,0000000 | 3,60       | 3,60           |        |
| Insumo              | 00000122 | SINAPI | ADESIVO PLASTICO PARA PVC, FRASCO COM *850* GR   | Material                                 | UN              | 0,0106000 | 0,0000000 | 50,01      | 0,53           |        |
| Insumo              | 00038383 | SINAPI | LIXA D'AGUA EM FOLHA, COR PRETA, GRAO 100  | Material                                 | UN              | 0,0144000 | 0,0000000 | 2,05       | 0,02           |        |
|                     |          |        |  |  | MO sem LS =>    | 1,99      | LS =>     | 0,00       | MO com LS =>   | 1,99   |
|                     |          |        |  |  | Valor do BDI => | 1,67      |           |            |                | 9,11   |
|                     |          |        |  |  |                 |           | Quant. => | 16,00      | Preço Total => | 145,76 |

| 6.4                 | Código | Banco  | Descrição  | Tipo                                     | Und | Quant.    | Porcent.  | Valor Unit | Total |
|---------------------|--------|--------|--|--|-----|-----------|-----------|------------|-------|
| Composição          | 89596  | SINAPI | ADAPTADOR CURTO COM BOLSA E ROSCA PARA REGISTRO, PVC, SOLDÁVEL, DN 50MM X 1.1/2 , INSTALADO EM PRUMADA DE ÁGUA - FORNECIMENTO E INSTALAÇÃO. AF_06/2022 | Instalações Prediais de Água Fria em PVC | UN  | 1,0000000 |           | 8,94       | 8,94  |
| Composição Auxiliar | 88267  | SINAPI | ENCANADOR OU BOMBEIRO HIDRÁULICO COM ENCARGOS COMPLEMENTARES   | Livro SINAPI: Cálculos e Parâmetros      | H   | 0,0735000 | 0,0000000 | 22,12      | 1,62  |

PREFEITURA MUNICIPAL DE UIRAÚNA

CNPJ: 08.924.078/0001-04

| Composição Auxiliar | Código   | Banco  | Descrição  | Tipo                                | Und             | Quant.              | Porcent.    | Valor Unit               | Total        |       |
|---------------------|----------|--------|--|-------------------------------------|-----------------|---------------------|-------------|--------------------------|--------------|-------|
|                     | 88248    | SINAPI | AUXILIAR DE ENCANADOR OU BOMBEIRO HIDRÁULICO COM ENCARGOS COMPLEMENTARES       | Livro SINAPI: Cálculos e Parâmetros | H               | 0,0735000           | 0,0000000   | 18,84                    | 1,38         |       |
| Insumo              | 00000112 | SINAPI | ADAPTADOR PVC SOLDÁVEL CURTO COM BOLSA E ROSCA, 50 MM X 1 1/2", PARA AGUA FRIA | Material                            | UN              | 1,0000000           | 0,0000000   | 4,34                     | 4,34         |       |
| Insumo              | 00000122 | SINAPI | ADESIVO PLASTICO PARA PVC, FRASCO COM *850* GR                                 | Material                            | UN              | 0,0129000           | 0,0000000   | 50,01                    | 0,64         |       |
| Insumo              | 00020083 | SINAPI | SOLUCAO PREPARADORA / LIMPADORA PARA PVC, FRASCO COM 1000 CM3                  | Material                            | UN              | 0,0165000           | 0,0000000   | 56,66                    | 0,93         |       |
| Insumo              | 00038383 | SINAPI | LIXA D'AGUA EM FOLHA, COR PRETA, GRAO 100                                      | Material                            | UN              | 0,0161000           | 0,0000000   | 2,05                     | 0,03         |       |
|                     |          |        |  |                                     | MO sem LS =>    | 2,32                | LS =>       | 0,00                     | MO com LS => | 2,32  |
|                     |          |        |  |                                     | Valor do BDI => | 2,00                |             |                          |              | 10,94 |
|                     |          |        |  |                                     |                 | <b>Quant. =&gt;</b> | <b>4,00</b> | <b>Preço Total =&gt;</b> | <b>43,76</b> |       |

| 6.5                 | Código   | Banco  | Descrição  | Tipo  | Und             | Quant.              | Porcent.    | Valor Unit               | Total         |       |
|---------------------|----------|--------|--|---|-----------------|---------------------|-------------|--------------------------|---------------|-------|
| Composição          | 94664    | SINAPI | ADAPTADOR CURTO COM BOLSA E ROSCA PARA REGISTRO, PVC, SOLDÁVEL, DN 60 MM X 2", INSTALADO EM RESERVAÇÃO PREDIAL DE ÁGUA - FORNECIMENTO E INSTALAÇÃO. AF_04/2024 | Instalações Hidráulicas - Reservação e Bombas de Recalque | UN              | 1,0000000           |             | 17,47                    | 17,47         |       |
| Composição Auxiliar | 88248    | SINAPI | AUXILIAR DE ENCANADOR OU BOMBEIRO HIDRÁULICO COM ENCARGOS COMPLEMENTARES   | Livro SINAPI: Cálculos e Parâmetros                       | H               | 0,1256000           | 0,0000000   | 18,84                    | 2,36          |       |
| Composição Auxiliar | 88267    | SINAPI | ENCANADOR OU BOMBEIRO HIDRÁULICO COM ENCARGOS COMPLEMENTARES   | Livro SINAPI: Cálculos e Parâmetros                       | H               | 0,1256000           | 0,0000000   | 22,12                    | 2,77          |       |
| Insumo              | 00038383 | SINAPI | LIXA D'AGUA EM FOLHA, COR PRETA, GRAO 100  | Material  | UN              | 0,0105000           | 0,0000000   | 2,05                     | 0,02          |       |
| Insumo              | 00000122 | SINAPI | ADESIVO PLASTICO PARA PVC, FRASCO COM *850* GR   | Material  | UN              | 0,0106000           | 0,0000000   | 50,01                    | 0,53          |       |
| Insumo              | 00000113 | SINAPI | ADAPTADOR PVC SOLDÁVEL CURTO COM BOLSA E ROSCA, 60 MM X 2", PARA AGUA FRIA   | Material  | UN              | 1,0000000           | 0,0000000   | 10,87                    | 10,87         |       |
| Insumo              | 00020083 | SINAPI | SOLUCAO PREPARADORA / LIMPADORA PARA PVC, FRASCO COM 1000 CM3  | Material  | UN              | 0,0150000           | 0,0000000   | 56,66                    | 0,84          |       |
| Insumo              | 00003148 | SINAPI | FITA VEDA ROSCA, EM PTFE, ROLO DE 18 MM X 50 M (L X C)   | Material  | UN              | 0,0120000           | 0,0000000   | 7,37                     | 0,08          |       |
|                     |          |        |  |   | MO sem LS =>    | 3,96                | LS =>       | 0,00                     | MO com LS =>  | 3,96  |
|                     |          |        |  |   | Valor do BDI => | 3,92                |             |                          |               | 21,39 |
|                     |          |        |  |   |                 | <b>Quant. =&gt;</b> | <b>6,00</b> | <b>Preço Total =&gt;</b> | <b>128,34</b> |       |

| 6.6                 | Código   | Banco  | Descrição  | Tipo  | Und | Quant.    | Porcent.  | Valor Unit | Total |
|---------------------|----------|--------|--|---|-----|-----------|-----------|------------|-------|
| Composição          | 94666    | SINAPI | ADAPTADOR CURTO COM BOLSA E ROSCA PARA REGISTRO, PVC, SOLDÁVEL, DN 75 MM X 2 1/2", INSTALADO EM RESERVAÇÃO PREDIAL DE ÁGUA - FORNECIMENTO E INSTALAÇÃO. AF_04/2024 | Instalações Hidráulicas - Reservação e Bombas de Recalque | UN  | 1,0000000 |           | 28,67      | 28,67 |
| Composição Auxiliar | 88248    | SINAPI | AUXILIAR DE ENCANADOR OU BOMBEIRO HIDRÁULICO COM ENCARGOS COMPLEMENTARES   | Livro SINAPI: Cálculos e Parâmetros                       | H   | 0,1850000 | 0,0000000 | 18,84      | 3,48  |
| Composição Auxiliar | 88267    | SINAPI | ENCANADOR OU BOMBEIRO HIDRÁULICO COM ENCARGOS COMPLEMENTARES   | Livro SINAPI: Cálculos e Parâmetros                       | H   | 0,1850000 | 0,0000000 | 22,12      | 4,09  |
| Insumo              | 00000122 | SINAPI | ADESIVO PLASTICO PARA PVC, FRASCO COM *850* GR   | Material  | UN  | 0,0129000 | 0,0000000 | 50,01      | 0,64  |
| Insumo              | 00000104 | SINAPI | ADAPTADOR PVC SOLDÁVEL CURTO COM BOLSA E ROSCA, 75 MM X 2 1/2", PARA AGUA FRIA   | Material  | UN  | 1,0000000 | 0,0000000 | 18,91      | 18,91 |
| Insumo              | 00020083 | SINAPI | SOLUCAO PREPARADORA / LIMPADORA PARA PVC, FRASCO COM 1000 CM3  | Material  | UN  | 0,0250000 | 0,0000000 | 56,66      | 1,41  |

PREFEITURA MUNICIPAL DE UIRAÚNA

CNPJ: 08.924.078/0001-04

|        |          |        |  |          |                 |                     |             |                          |               |      |
|--------|----------|--------|--|----------|-----------------|---------------------|-------------|--------------------------|---------------|------|
| Insumo | 00038383 | SINAPI | LIXA D'AGUA EM FOLHA, COR PRETA, GRAO 100              | Material | UN              | 0,0154000           | 0,0000000   | 2,05                     | 0,03          |      |
| Insumo | 00003148 | SINAPI | FITA VEDA ROSCA, EM PTFE, ROLO DE 18 MM X 50 M (L X C) | Material | UN              | 0,0151000           | 0,0000000   | 7,37                     | 0,11          |      |
|        |          |        |  |          | MO sem LS =>    | 5,84                | LS =>       | 0,00                     | MO com LS =>  | 5,84 |
|        |          |        |  |          | Valor do BDI => | 6,44                |             |                          | 35,11         |      |
|        |          |        |  |          |                 | <b>Quant. =&gt;</b> | <b>4,00</b> | <b>Preço Total =&gt;</b> | <b>140,44</b> |      |

| 6.7                 | Código   | Banco  | Descrição   | Tipo                                     | Und             | Quant.              | Porcent.    | Valor Unit               | Total        |      |
|---------------------|----------|--------|---|--|-----------------|---------------------|-------------|--------------------------|--------------|------|
| Composição          | 104014   | SINAPI | BUCHA DE REDUÇÃO, LONGA, PVC, SOLDÁVEL, DN 40 X 25 MM, INSTALADO EM RAMAL DE DISTRIBUIÇÃO DE ÁGUA - FORNECIMENTO E INSTALAÇÃO. AF_06/2022 | Instalações Prediais de Água Fria em PVC | UN              | 1,0000000           |             | 9,16                     | 9,16         |      |
| Composição Auxiliar | 88267    | SINAPI | ENCANADOR OU BOMBEIRO HIDRÁULICO COM ENCARGOS COMPLEMENTARES  | Livro SINAPI: Cálculos e Parâmetros      | H               | 0,1093000           | 0,0000000   | 22,12                    | 2,41         |      |
| Composição Auxiliar | 88248    | SINAPI | AUXILIAR DE ENCANADOR OU BOMBEIRO HIDRÁULICO COM ENCARGOS COMPLEMENTARES  | Livro SINAPI: Cálculos e Parâmetros      | H               | 0,1093000           | 0,0000000   | 18,84                    | 2,05         |      |
| Insumo              | 00038383 | SINAPI | LIXA D'AGUA EM FOLHA, COR PRETA, GRAO 100   | Material                                 | UN              | 0,0365000           | 0,0000000   | 2,05                     | 0,07         |      |
| Insumo              | 00020083 | SINAPI | SOLUCAO PREPARADORA / LIMPADORA PARA PVC, FRASCO COM 1000 CM3   | Material                                 | UN              | 0,0110000           | 0,0000000   | 56,66                    | 0,62         |      |
| Insumo              | 00000122 | SINAPI | ADESIVO PLASTICO PARA PVC, FRASCO COM *850* GR  | Material                                 | UN              | 0,0094000           | 0,0000000   | 50,01                    | 0,47         |      |
| Insumo              | 00000834 | SINAPI | BUCHA DE REDUCAO DE PVC, SOLDAVEL, LONGA, COM 40 X 25 MM, PARA AGUA FRIA PREDIAL  | Material                                 | UN              | 1,0000000           | 0,0000000   | 3,54                     | 3,54         |      |
|                     |          |        |   |  | MO sem LS =>    | 3,44                | LS =>       | 0,00                     | MO com LS => | 3,44 |
|                     |          |        |   |  | Valor do BDI => | 2,05                |             |                          | 11,21        |      |
|                     |          |        |   |  |                 | <b>Quant. =&gt;</b> | <b>2,00</b> | <b>Preço Total =&gt;</b> | <b>22,42</b> |      |

| 6.8                 | Código   | Banco  | Descrição   | Tipo                                     | Und             | Quant.              | Porcent.     | Valor Unit               | Total         |      |
|---------------------|----------|--------|---|--|-----------------|---------------------|--------------|--------------------------|---------------|------|
| Composição          | 103999   | SINAPI | BUCHA DE REDUÇÃO, LONGA, PVC, SOLDÁVEL, DN 50 X 25 MM, INSTALADO EM RAMAL DE DISTRIBUIÇÃO DE ÁGUA - FORNECIMENTO E INSTALAÇÃO. AF_06/2022 | Instalações Prediais de Água Fria em PVC | UN              | 1,0000000           |              | 10,61                    | 10,61         |      |
| Composição Auxiliar | 88248    | SINAPI | AUXILIAR DE ENCANADOR OU BOMBEIRO HIDRÁULICO COM ENCARGOS COMPLEMENTARES  | Livro SINAPI: Cálculos e Parâmetros      | H               | 0,1218000           | 0,0000000    | 18,84                    | 2,29          |      |
| Composição Auxiliar | 88267    | SINAPI | ENCANADOR OU BOMBEIRO HIDRÁULICO COM ENCARGOS COMPLEMENTARES  | Livro SINAPI: Cálculos e Parâmetros      | H               | 0,1218000           | 0,0000000    | 22,12                    | 2,69          |      |
| Insumo              | 00038383 | SINAPI | LIXA D'AGUA EM FOLHA, COR PRETA, GRAO 100   | Material                                 | UN              | 0,0406000           | 0,0000000    | 2,05                     | 0,08          |      |
| Insumo              | 00000813 | SINAPI | BUCHA DE REDUCAO DE PVC, SOLDAVEL, LONGA, COM 50 X 25 MM, PARA AGUA FRIA PREDIAL  | Material                                 | UN              | 1,0000000           | 0,0000000    | 4,12                     | 4,12          |      |
| Insumo              | 00000122 | SINAPI | ADESIVO PLASTICO PARA PVC, FRASCO COM *850* GR  | Material                                 | UN              | 0,0118000           | 0,0000000    | 50,01                    | 0,59          |      |
| Insumo              | 00020083 | SINAPI | SOLUCAO PREPARADORA / LIMPADORA PARA PVC, FRASCO COM 1000 CM3   | Material                                 | UN              | 0,0150000           | 0,0000000    | 56,66                    | 0,84          |      |
|                     |          |        |   |  | MO sem LS =>    | 3,84                | LS =>        | 0,00                     | MO com LS =>  | 3,84 |
|                     |          |        |   |  | Valor do BDI => | 2,38                |              |                          | 12,99         |      |
|                     |          |        |   |  |                 | <b>Quant. =&gt;</b> | <b>33,00</b> | <b>Preço Total =&gt;</b> | <b>428,67</b> |      |

PREFEITURA MUNICIPAL DE UIRAÚNA  
CNPJ: 08.924.078/0001-04

| 6.9                 | Código   | Banco   | Descrição   | Tipo                                 | Und             | Quant.              | Porcent.    | Valor Unit               | Total        |              |
|---------------------|----------|---------|---|--------------------------------------|-----------------|---------------------|-------------|--------------------------|--------------|--------------|
| Composição          | CP-012   | Próprio | BUCHA DE REDUÇÃO, LONGA, PVC, SOLDÁVEL, DN 60 X 40 MM, INSTALADO EM PRUMADA DE ÁGUA - FORNECIMENTO E INSTALAÇÃO. AF_06/2022 | ASTU - ASSENTAMENTO DE TUBOS E PECAS | UN              | 1,0000000           |             | 21,54                    | 21,54        |              |
| Composição Auxiliar | 88267    | SINAPI  | ENCANADOR OU BOMBEIRO HIDRÁULICO COM ENCARGOS COMPLEMENTARES  | Livro SINAPI: Cálculos e Parâmetros  | H               | 0,0847000           | 0,0000000   | 22,12                    | 1,87         |              |
| Composição Auxiliar | 88248    | SINAPI  | AUXILIAR DE ENCANADOR OU BOMBEIRO HIDRÁULICO COM ENCARGOS COMPLEMENTARES  | Livro SINAPI: Cálculos e Parâmetros  | H               | 0,0847000           | 0,0000000   | 18,84                    | 1,59         |              |
| Insumo              | 00000815 | SINAPI  | BUCHA DE REDUCAO DE PVC, SOLDAVEL, LONGA, COM 60 X 40 MM, PARA AGUA FRIA PREDIAL  | Material                             | UN              | 1,0000000           | 0,0000000   | 15,99                    | 15,99        |              |
| Insumo              | 00000122 | SINAPI  | ADESIVO PLASTICO PARA PVC, FRASCO COM *850* GR  | Material                             | UN              | 0,0165000           | 0,0000000   | 50,01                    | 0,82         |              |
| Insumo              | 00020083 | SINAPI  | SOLUCAO PREPARADORA / LIMPADORA PARA PVC, FRASCO COM 1000 CM3   | Material                             | UN              | 0,0220000           | 0,0000000   | 56,66                    | 1,24         |              |
| Insumo              | 00038383 | SINAPI  | LIXA D'AGUA EM FOLHA, COR PRETA, GRAO 100   | Material                             | UN              | 0,0190000           | 0,0000000   | 2,05                     | 0,03         |              |
|                     |          |         |   |                                      | MO sem LS =>    | 2,67                | LS =>       | 0,00                     | MO com LS => | 2,67         |
|                     |          |         |   |                                      | Valor do BDI => | 4,84                |             |                          |              | 26,38        |
|                     |          |         |   |                                      |                 | <b>Quant. =&gt;</b> | <b>2,00</b> | <b>Preço Total =&gt;</b> |              | <b>52,76</b> |

| 6.10                | Código   | Banco  | Descrição   | Tipo                                     | Und             | Quant.              | Porcent.    | Valor Unit               | Total        |               |
|---------------------|----------|--------|---|--|-----------------|---------------------|-------------|--------------------------|--------------|---------------|
| Composição          | 103972   | SINAPI | BUCHA DE REDUÇÃO, LONGA, PVC, SOLDÁVEL, DN 75 X 50 MM, INSTALADO EM PRUMADA DE ÁGUA - FORNECIMENTO E INSTALAÇÃO. AF_06/2022 | Instalações Prediais de Água Fria em PVC | UN              | 1,0000000           |             | 25,71                    | 25,71        |               |
| Composição Auxiliar | 88267    | SINAPI | ENCANADOR OU BOMBEIRO HIDRÁULICO COM ENCARGOS COMPLEMENTARES  | Livro SINAPI: Cálculos e Parâmetros      | H               | 0,1035000           | 0,0000000   | 22,12                    | 2,28         |               |
| Composição Auxiliar | 88248    | SINAPI | AUXILIAR DE ENCANADOR OU BOMBEIRO HIDRÁULICO COM ENCARGOS COMPLEMENTARES  | Livro SINAPI: Cálculos e Parâmetros      | H               | 0,1035000           | 0,0000000   | 18,84                    | 1,94         |               |
| Insumo              | 00020083 | SINAPI | SOLUCAO PREPARADORA / LIMPADORA PARA PVC, FRASCO COM 1000 CM3   | Material                                 | UN              | 0,0360000           | 0,0000000   | 56,66                    | 2,03         |               |
| Insumo              | 00038383 | SINAPI | LIXA D'AGUA EM FOLHA, COR PRETA, GRAO 100   | Material                                 | UN              | 0,0233000           | 0,0000000   | 2,05                     | 0,04         |               |
| Insumo              | 00000821 | SINAPI | BUCHA DE REDUCAO DE PVC, SOLDAVEL, LONGA, COM 75 X 50 MM, PARA AGUA FRIA PREDIAL  | Material                                 | UN              | 1,0000000           | 0,0000000   | 18,36                    | 18,36        |               |
| Insumo              | 00000122 | SINAPI | ADESIVO PLASTICO PARA PVC, FRASCO COM *850* GR  | Material                                 | UN              | 0,0212000           | 0,0000000   | 50,01                    | 1,06         |               |
|                     |          |        |   |  | MO sem LS =>    | 3,26                | LS =>       | 0,00                     | MO com LS => | 3,26          |
|                     |          |        |   |  | Valor do BDI => | 5,77                |             |                          |              | 31,48         |
|                     |          |        |   |  |                 | <b>Quant. =&gt;</b> | <b>5,00</b> | <b>Preço Total =&gt;</b> |              | <b>157,40</b> |

| 6.11       | Código        | Banco | Descrição  | Tipo                                    | Und | Quant.    | Valor Unit | Total |
|------------|---------------|-------|--|---|-----|-----------|------------|-------|
| Composição | 1096          | ORSE  | Cap de pvc rígido soldável, marrom, diâm = 40mm  | Tubos e Conexões de PVC Rígido Soldável | un  | 1,0000000 | 7,13       | 7,13  |
| Item       |               |       |  |   |     |           |            |       |
| Composição | 10554         | ORSE  | Encargos Complementares - Encanador              | Provisórios                             | h   | 0,0700000 | 3,73       | 0,26  |
| Composição | 10549         | ORSE  | Encargos Complementares - Servente               | Provisórios                             | h   | 0,0700000 | 3,79       | 0,26  |
| Insumo     | 2036          | ORSE  | Solucao limpadora pvc                            | Material                                | l   | 0,0070000 | 69,74      | 0,48  |
| Insumo     | 00001193/SINA | ORSE  | Cap pvc, soldavel, 40 mm, para agua fria predial | Material                                | un  | 1,0000000 | 3,55       | 3,55  |



PREFEITURA MUNICIPAL DE UIRAÚNA  
CNPJ: 08.924.078/0001-04

|        |               |      |  |             |    |           |       |      |
|--------|---------------|------|--|-------------|----|-----------|-------|------|
| Insumo | 00006111/SINA | ORSE | Servente de obras (horista)                | Mão de Obra | h  | 0,0700000 | 13,65 | 0,95 |
| Insumo | 138           | ORSE | Adesivo pvc em frasco de 850 gramas        | Material    | kg | 0,0050000 | 72,41 | 0,36 |
| Insumo | 00002696/SINA | ORSE | Encanador ou bombeiro hidraulico (horista) | Mão de Obra | h  | 0,0700000 | 19,13 | 1,33 |

**Detalhamento de Cálculo ORSE**

| Item   | Código        | Banco | Descrição  | Tipo        | Und | Quant.    | Valor Unit | Total |
|--------|---------------|-------|--|-------------|-----|-----------|------------|-------|
| Insumo | 00012894/SINA | ORSE  | Capa para chuva em pvc com forro de poliester, com capuz (amarela ou azul)             | Material    | un  | 0,0000280 | 17,22      | 0,00  |
| Insumo | 00001193/SINA | ORSE  | Cap pvc, soldavel, 40 mm, para agua fria predial                                       | Material    | un  | 1,0000000 | 3,55       | 3,55  |
| Insumo | 11254         | ORSE  | Tarracha para tubos PVC de 3/4"  | Material    | un  | 0,0000490 | 27,49      | 0,00  |
| Insumo | 11256         | ORSE  | Tarracha para tubos PVC de 1 1/2"  | Material    | un  | 0,0000280 | 60,00      | 0,00  |
| Insumo | 10362         | ORSE  | Seguro de vida e acidente em grupo   | Serviços    | un  | 0,0006300 | 12,54      | 0,00  |
| Insumo | 10593         | ORSE  | Praio simples 30cm   | Material    | un  | 0,0000070 | 19,57      | 0,00  |
| Insumo | 4729          | ORSE  | Marreta 1 kg com cabo  | Material    | un  | 0,0000070 | 37,80      | 0,00  |
| Insumo | 00012895/SINA | ORSE  | Capacete de segurança aba frontal com suspensão de polietileno, sem jugular (classe b) | Material    | un  | 0,0000840 | 13,25      | 0,00  |
| Insumo | 00002696/SINA | ORSE  | Encanador ou bombeiro hidraulico (horista)   | Mão de Obra | h   | 0,0700000 | 19,13      | 1,33  |
| Insumo | 00012892/SINA | ORSE  | Luva raspa de couro, cano curto (punho *7* cm)   | Material    | par | 0,0003220 | 11,92      | 0,00  |
| Insumo | 1651          | ORSE  | Óculos branco proteção   | Material    | pr  | 0,0001120 | 6,70       | 0,00  |
| Insumo | 4728          | ORSE  | Talhadeira chata 10"   | Material    | un  | 0,0000210 | 18,58      | 0,00  |
| Insumo | 138           | ORSE  | Adesivo pvc em frasco de 850 gramas  | Material    | kg  | 0,0050000 | 72,41      | 0,36  |
| Insumo | 10596         | ORSE  | Protetor auricular   | Material    | un  | 0,0006300 | 4,90       | 0,00  |
| Insumo | 10599         | ORSE  | Protetor solar fps 30 com 120ml  | Material    | un  | 0,0002520 | 18,00      | 0,00  |
| Insumo | 10761         | ORSE  | Refeição - café da manhã ( café com leite e dois pães com manteiga)                    | Serviços    | un  | 0,0142520 | 5,00       | 0,07  |
| Insumo | 10788         | ORSE  | Pá quadrada  | Material    | un  | 0,0000140 | 36,90      | 0,00  |
| Insumo | 158           | ORSE  | Almoço (Participação do empregador)  | Material    | un  | 0,0142520 | 14,00      | 0,19  |
| Insumo | 941           | ORSE  | Fardamento com mangas curta  | Material    | un  | 0,0002100 | 190,33     | 0,03  |
| Insumo | 10517         | ORSE  | Exames admissionais/demissionais (checkup)   | Serviços    | cj  | 0,0000560 | 300,00     | 0,01  |
| Insumo | 2036          | ORSE  | Solucao limpadora pvc  | Material    | l   | 0,0070000 | 69,74      | 0,48  |
| Insumo | 00006111/SINA | ORSE  | Servente de obras (horista)  | Mão de Obra | h   | 0,0700000 | 13,65      | 0,95  |
| Insumo | 11257         | ORSE  | Tarracha para tubos PVC de 1 1/4"  | Material    | un  | 0,0000280 | 32,30      | 0,00  |
| Insumo | 10492         | ORSE  | Cesta Básica   | Material    | un  | 0,0006300 | 190,00     | 0,11  |
| Insumo | 00002711/SINA | ORSE  | Carrinho de mão, em aço, com capacidade de *45 a 65* l / *100* kg, pneu com câmara     | Material    | un  | 0,0000140 | 175,00     | 0,00  |
| Insumo | 10592         | ORSE  | Lima chata 12"   | Material    | un  | 0,0000070 | 37,28      | 0,00  |

PREFEITURA MUNICIPAL DE UIRAÚNA

CNPJ: 08.924.078/0001-04

|        |               |      |  |                 |     |           |                     |             |                          |              |
|--------|---------------|------|--|-----------------|-----|-----------|---------------------|-------------|--------------------------|--------------|
| Insumo | 2378          | ORSE | Vale transporte  | Material        | un  | 0,0111650 | 4,50                | 0,05        |                          |              |
| Insumo | 11255         | ORSE | Tarracha para tubos PVC de 1"                                | Material        | un  | 0,0000420 | 63,00               | 0,00        |                          |              |
| Insumo | 11253         | ORSE | Tarracha para tubos PVC de 1/2"                              | Material        | un  | 0,0000770 | 29,00               | 0,00        |                          |              |
| Insumo | 00012893/SINA | ORSE | Bota de segurança com biqueira de aço e colarinho acolchoado | Material        | par | 0,0001120 | 63,60               | 0,00        |                          |              |
|        |               |      |  | MO sem LS =>    |     | 2,28      | LS =>               | 0,00        | MO com LS =>             | 2,28         |
|        |               |      |  | Valor do BDI => |     | 1,60      |                     |             | Valor com BDI =>         | 8,73         |
|        |               |      |  |                 |     |           | <b>Quant. =&gt;</b> | <b>2,00</b> | <b>Preço Total =&gt;</b> | <b>17,46</b> |

| 6.12                | Código   | Banco  | Descrição  | Tipo                                     | Und  | Quant.              | Porcent.    | Valor Unit               | Total        |
|---------------------|----------|--------|--|--|------|---------------------|-------------|--------------------------|--------------|
| Composição          | 89415    | SINAPI | CURVA 90 GRAUS, PVC, SOLDÁVEL, DN 32MM, INSTALADO EM RAMAL DE DISTRIBUIÇÃO DE ÁGUA - FORNECIMENTO E INSTALAÇÃO. AF_06/2022 | Instalações Prediais de Água Fria em PVC | UN   | 1,0000000           |             | 14,07                    | 14,07        |
| Composição Auxiliar | 88248    | SINAPI | AUXILIAR DE ENCANADOR OU BOMBEIRO HIDRÁULICO COM ENCARGOS COMPLEMENTARES   | Livro SINAPI: Cálculos e Parâmetros      | H    | 0,1621000           | 0,0000000   | 18,84                    | 3,05         |
| Composição Auxiliar | 88267    | SINAPI | ENCANADOR OU BOMBEIRO HIDRÁULICO COM ENCARGOS COMPLEMENTARES   | Livro SINAPI: Cálculos e Parâmetros      | H    | 0,1621000           | 0,0000000   | 22,12                    | 3,58         |
| Insumo              | 00000122 | SINAPI | ADESIVO PLASTICO PARA PVC, FRASCO COM *850* GR   | Material                                 | UN   | 0,0094000           | 0,0000000   | 50,01                    | 0,47         |
| Insumo              | 00020083 | SINAPI | SOLUCAO PREPARADORA / LIMPADORA PARA PVC, FRASCO COM 1000 CM3  | Material                                 | UN   | 0,0110000           | 0,0000000   | 56,66                    | 0,62         |
| Insumo              | 00001957 | SINAPI | CURVA DE PVC 90 GRAUS, SOLDAVEL, 32 MM, COR MARROM, PARA AGUA FRIA PREDIAL   | Material                                 | UN   | 1,0000000           | 0,0000000   | 6,28                     | 6,28         |
| Insumo              | 00038383 | SINAPI | LIXA D'AGUA EM FOLHA, COR PRETA, GRAO 100  | Material                                 | UN   | 0,0360000           | 0,0000000   | 2,05                     | 0,07         |
|                     |          |        |  | MO sem LS =>                             | 5,11 | LS =>               | 0,00        | MO com LS =>             | 5,11         |
|                     |          |        |  | Valor do BDI =>                          | 3,16 |                     |             |                          | 17,23        |
|                     |          |        |  |  |      | <b>Quant. =&gt;</b> | <b>3,00</b> | <b>Preço Total =&gt;</b> | <b>51,69</b> |

| 6.13                | Código   | Banco  | Descrição  | Tipo                                     | Und  | Quant.    | Porcent.  | Valor Unit   | Total |
|---------------------|----------|--------|--|--|------|-----------|-----------|--------------|-------|
| Composição          | 103982   | SINAPI | CURVA 90 GRAUS, PVC, SOLDÁVEL, DN 40MM, INSTALADO EM RAMAL DE DISTRIBUIÇÃO DE ÁGUA - FORNECIMENTO E INSTALAÇÃO. AF_06/2022 | Instalações Prediais de Água Fria em PVC | UN   | 1,0000000 |           | 21,00        | 21,00 |
| Composição Auxiliar | 88267    | SINAPI | ENCANADOR OU BOMBEIRO HIDRÁULICO COM ENCARGOS COMPLEMENTARES   | Livro SINAPI: Cálculos e Parâmetros      | H    | 0,1920000 | 0,0000000 | 22,12        | 4,24  |
| Composição Auxiliar | 88248    | SINAPI | AUXILIAR DE ENCANADOR OU BOMBEIRO HIDRÁULICO COM ENCARGOS COMPLEMENTARES   | Livro SINAPI: Cálculos e Parâmetros      | H    | 0,1920000 | 0,0000000 | 18,84        | 3,61  |
| Insumo              | 00038383 | SINAPI | LIXA D'AGUA EM FOLHA, COR PRETA, GRAO 100  | Material                                 | UN   | 0,0427000 | 0,0000000 | 2,05         | 0,08  |
| Insumo              | 00001958 | SINAPI | CURVA DE PVC 90 GRAUS, SOLDAVEL, 40 MM, COR MARROM, PARA AGUA FRIA PREDIAL   | Material                                 | UN   | 1,0000000 | 0,0000000 | 11,69        | 11,69 |
| Insumo              | 00000122 | SINAPI | ADESIVO PLASTICO PARA PVC, FRASCO COM *850* GR   | Material                                 | UN   | 0,0118000 | 0,0000000 | 50,01        | 0,59  |
| Insumo              | 00020083 | SINAPI | SOLUCAO PREPARADORA / LIMPADORA PARA PVC, FRASCO COM 1000 CM3  | Material                                 | UN   | 0,0140000 | 0,0000000 | 56,66        | 0,79  |
|                     |          |        |  | MO sem LS =>                             | 6,07 | LS =>     | 0,00      | MO com LS => | 6,07  |
|                     |          |        |  | Valor do BDI =>                          | 4,71 |           |           |              | 25,71 |

Quant. => 3,00 Preço Total => 77,13

| 6.14                | Código   | Banco  | Descrição  | Tipo                                     | Und             | Quant.    | Porcent.  | Valor Unit | Total          |        |
|---------------------|----------|--------|--|--|-----------------|-----------|-----------|------------|----------------|--------|
| Composição          | 89517    | SINAPI | CURVA 90 GRAUS, PVC, SOLDÁVEL, DN 75MM, INSTALADO EM PRUMADA DE ÁGUA - FORNECIMENTO E INSTALAÇÃO. AF_06/2022 | Instalações Prediais de Água Fria em PVC | UN              | 1,0000000 |           | 62,65      | 62,65          |        |
| Composição Auxiliar | 88267    | SINAPI | ENCANADOR OU BOMBEIRO HIDRÁULICO COM ENCARGOS COMPLEMENTARES   | Livro SINAPI: Cálculos e Parâmetros      | H               | 0,1847000 | 0,0000000 | 22,12      | 4,08           |        |
| Composição Auxiliar | 88248    | SINAPI | AUXILIAR DE ENCANADOR OU BOMBEIRO HIDRÁULICO COM ENCARGOS COMPLEMENTARES                                     | Livro SINAPI: Cálculos e Parâmetros      | H               | 0,1847000 | 0,0000000 | 18,84      | 3,47           |        |
| Insumo              | 00001960 | SINAPI | CURVA DE PVC 90 GRAUS, SOLDAVEL, 75 MM, COR MARROM, PARA AGUA FRIA PREDIAL                                   | Material                                 | UN              | 1,0000000 | 0,0000000 | 50,93      | 50,93          |        |
| Insumo              | 00000122 | SINAPI | ADESIVO PLASTICO PARA PVC, FRASCO COM *850* GR   | Material                                 | UN              | 0,0259000 | 0,0000000 | 50,01      | 1,29           |        |
| Insumo              | 00020083 | SINAPI | SOLUCAO PREPARADORA / LIMPADORA PARA PVC, FRASCO COM 1000 CM3  | Material                                 | UN              | 0,0500000 | 0,0000000 | 56,66      | 2,83           |        |
| Insumo              | 00038383 | SINAPI | LIXA D'AGUA EM FOLHA, COR PRETA, GRAO 100  | Material                                 | UN              | 0,0275000 | 0,0000000 | 2,05       | 0,05           |        |
|                     |          |        |  |  | MO sem LS =>    | 5,83      | LS =>     | 0,00       | MO com LS =>   | 5,83   |
|                     |          |        |  |  | Valor do BDI => | 14,07     |           |            |                | 76,72  |
|                     |          |        |  |  |                 |           | Quant. => | 8,00       | Preço Total => | 613,76 |

| 6.15                | Código   | Banco  | Descrição   | Tipo                                     | Und             | Quant.    | Porcent.  | Valor Unit | Total          |          |
|---------------------|----------|--------|---|--|-----------------|-----------|-----------|------------|----------------|----------|
| Composição          | 89408    | SINAPI | JOELHO 90 GRAUS, PVC, SOLDÁVEL, DN 25MM, INSTALADO EM RAMAL DE DISTRIBUIÇÃO DE ÁGUA - FORNECIMENTO E INSTALAÇÃO. AF_06/2022 | Instalações Prediais de Água Fria em PVC | UN              | 1,0000000 |           | 7,13       | 7,13           |          |
| Composição Auxiliar | 88248    | SINAPI | AUXILIAR DE ENCANADOR OU BOMBEIRO HIDRÁULICO COM ENCARGOS COMPLEMENTARES  | Livro SINAPI: Cálculos e Parâmetros      | H               | 0,1359000 | 0,0000000 | 18,84      | 2,56           |          |
| Composição Auxiliar | 88267    | SINAPI | ENCANADOR OU BOMBEIRO HIDRÁULICO COM ENCARGOS COMPLEMENTARES  | Livro SINAPI: Cálculos e Parâmetros      | H               | 0,1359000 | 0,0000000 | 22,12      | 3,00           |          |
| Insumo              | 00000122 | SINAPI | ADESIVO PLASTICO PARA PVC, FRASCO COM *850* GR  | Material                                 | UN              | 0,0071000 | 0,0000000 | 50,01      | 0,35           |          |
| Insumo              | 00003529 | SINAPI | JOELHO PVC, SOLDAVEL, 90 GRAUS, 25 MM, COR MARROM, PARA AGUA FRIA PREDIAL   | Material                                 | UN              | 1,0000000 | 0,0000000 | 0,71       | 0,71           |          |
| Insumo              | 00038383 | SINAPI | LIXA D'AGUA EM FOLHA, COR PRETA, GRAO 100   | Material                                 | UN              | 0,0302000 | 0,0000000 | 2,05       | 0,06           |          |
| Insumo              | 00020083 | SINAPI | SOLUCAO PREPARADORA / LIMPADORA PARA PVC, FRASCO COM 1000 CM3   | Material                                 | UN              | 0,0080000 | 0,0000000 | 56,66      | 0,45           |          |
|                     |          |        |   |  | MO sem LS =>    | 4,29      | LS =>     | 0,00       | MO com LS =>   | 4,29     |
|                     |          |        |   |  | Valor do BDI => | 1,60      |           |            |                | 8,73     |
|                     |          |        |   |  |                 |           | Quant. => | 169,00     | Preço Total => | 1.475,37 |

| 6.16                | Código | Banco  | Descrição   | Tipo                                     | Und | Quant.    | Porcent.  | Valor Unit | Total |
|---------------------|--------|--------|---|--|-----|-----------|-----------|------------|-------|
| Composição          | 89413  | SINAPI | JOELHO 90 GRAUS, PVC, SOLDÁVEL, DN 32MM, INSTALADO EM RAMAL DE DISTRIBUIÇÃO DE ÁGUA - FORNECIMENTO E INSTALAÇÃO. AF_06/2022 | Instalações Prediais de Água Fria em PVC | UN  | 1,0000000 |           | 10,15      | 10,15 |
| Composição Auxiliar | 88248  | SINAPI | AUXILIAR DE ENCANADOR OU BOMBEIRO HIDRÁULICO COM ENCARGOS COMPLEMENTARES  | Livro SINAPI: Cálculos e Parâmetros      | H   | 0,1621000 | 0,0000000 | 18,84      | 3,05  |

PREFEITURA MUNICIPAL DE UIRAÚNA

CNPJ: 08.924.078/0001-04

| Composição Auxiliar | Código   | Banco  | Descrição   | Tipo                                | Und             | Quant.    | Porcent.            | Valor Unit  | Total                    |              |
|---------------------|----------|--------|---|-------------------------------------|-----------------|-----------|---------------------|-------------|--------------------------|--------------|
|                     | 88267    | SINAPI | ENCANADOR OU BOMBEIRO HIDRÁULICO COM ENCARGOS COMPLEMENTARES              | Livro SINAPI: Cálculos e Parâmetros | H               | 0,1621000 | 0,0000000           | 22,12       | 3,58                     |              |
| Insumo              | 00000122 | SINAPI | ADESIVO PLASTICO PARA PVC, FRASCO COM *850* GR                            | Material                            | UN              | 0,0094000 | 0,0000000           | 50,01       | 0,47                     |              |
| Insumo              | 00003536 | SINAPI | JOELHO PVC, SOLDÁVEL, 90 GRAUS, 32 MM, COR MARROM, PARA AGUA FRIA PREDIAL | Material                            | UN              | 1,0000000 | 0,0000000           | 2,36        | 2,36                     |              |
| Insumo              | 00038383 | SINAPI | LIXA D'AGUA EM FOLHA, COR PRETA, GRAO 100                                 | Material                            | UN              | 0,0360000 | 0,0000000           | 2,05        | 0,07                     |              |
| Insumo              | 00020083 | SINAPI | SOLUCAO PREPARADORA / LIMPADORA PARA PVC, FRASCO COM 1000 CM3             | Material                            | UN              | 0,0110000 | 0,0000000           | 56,66       | 0,62                     |              |
|                     |          |        |   |                                     | MO sem LS =>    | 5,11      | LS =>               | 0,00        | MO com LS =>             | 5,11         |
|                     |          |        |   |                                     | Valor do BDI => | 2,28      |                     |             | 12,43                    |              |
|                     |          |        |   |                                     |                 |           | <b>Quant. =&gt;</b> | <b>4,00</b> | <b>Preço Total =&gt;</b> | <b>49,72</b> |

| 6.17                | Código   | Banco  | Descrição   | Tipo                                     | Und             | Quant.    | Porcent.            | Valor Unit  | Total                    |              |
|---------------------|----------|--------|---|--|-----------------|-----------|---------------------|-------------|--------------------------|--------------|
| Composição          | 89497    | SINAPI | JOELHO 90 GRAUS, PVC, SOLDÁVEL, DN 40MM, INSTALADO EM PRUMADA DE ÁGUA - FORNECIMENTO E INSTALAÇÃO. AF_06/2022 | Instalações Prediais de Água Fria em PVC | UN              | 1,0000000 |                     | 11,43       | 11,43                    |              |
| Composição Auxiliar | 88267    | SINAPI | ENCANADOR OU BOMBEIRO HIDRÁULICO COM ENCARGOS COMPLEMENTARES  | Livro SINAPI: Cálculos e Parâmetros      | H               | 0,1047000 | 0,0000000           | 22,12       | 2,31                     |              |
| Composição Auxiliar | 88248    | SINAPI | AUXILIAR DE ENCANADOR OU BOMBEIRO HIDRÁULICO COM ENCARGOS COMPLEMENTARES                                      | Livro SINAPI: Cálculos e Parâmetros      | H               | 0,1047000 | 0,0000000           | 18,84       | 1,97                     |              |
| Insumo              | 00038383 | SINAPI | LIXA D'AGUA EM FOLHA, COR PRETA, GRAO 100   | Material                                 | UN              | 0,0157000 | 0,0000000           | 2,05        | 0,03                     |              |
| Insumo              | 00000122 | SINAPI | ADESIVO PLASTICO PARA PVC, FRASCO COM *850* GR  | Material                                 | UN              | 0,0118000 | 0,0000000           | 50,01       | 0,59                     |              |
| Insumo              | 00003535 | SINAPI | JOELHO PVC, SOLDÁVEL, 90 GRAUS, 40 MM, COR MARROM, PARA AGUA FRIA PREDIAL                                     | Material                                 | UN              | 1,0000000 | 0,0000000           | 5,74        | 5,74                     |              |
| Insumo              | 00020083 | SINAPI | SOLUCAO PREPARADORA / LIMPADORA PARA PVC, FRASCO COM 1000 CM3   | Material                                 | UN              | 0,0140000 | 0,0000000           | 56,66       | 0,79                     |              |
|                     |          |        |   |  | MO sem LS =>    | 3,30      | LS =>               | 0,00        | MO com LS =>             | 3,30         |
|                     |          |        |   |  | Valor do BDI => | 2,56      |                     |             | 13,99                    |              |
|                     |          |        |   |  |                 |           | <b>Quant. =&gt;</b> | <b>5,00</b> | <b>Preço Total =&gt;</b> | <b>69,95</b> |

| 6.18                | Código   | Banco  | Descrição   | Tipo                                     | Und          | Quant.    | Porcent.  | Valor Unit | Total        |      |
|---------------------|----------|--------|---|--|--------------|-----------|-----------|------------|--------------|------|
| Composição          | 89501    | SINAPI | JOELHO 90 GRAUS, PVC, SOLDÁVEL, DN 50MM, INSTALADO EM PRUMADA DE ÁGUA - FORNECIMENTO E INSTALAÇÃO. AF_06/2022 | Instalações Prediais de Água Fria em PVC | UN           | 1,0000000 |           | 12,15      | 12,15        |      |
| Composição Auxiliar | 88267    | SINAPI | ENCANADOR OU BOMBEIRO HIDRÁULICO COM ENCARGOS COMPLEMENTARES  | Livro SINAPI: Cálculos e Parâmetros      | H            | 0,1271000 | 0,0000000 | 22,12      | 2,81         |      |
| Composição Auxiliar | 88248    | SINAPI | AUXILIAR DE ENCANADOR OU BOMBEIRO HIDRÁULICO COM ENCARGOS COMPLEMENTARES                                      | Livro SINAPI: Cálculos e Parâmetros      | H            | 0,1271000 | 0,0000000 | 18,84      | 2,39         |      |
| Insumo              | 00000122 | SINAPI | ADESIVO PLASTICO PARA PVC, FRASCO COM *850* GR  | Material                                 | UN           | 0,0165000 | 0,0000000 | 50,01      | 0,82         |      |
| Insumo              | 00003540 | SINAPI | JOELHO PVC, SOLDÁVEL, 90 GRAUS, 50 MM, COR MARROM, PARA AGUA FRIA PREDIAL                                     | Material                                 | UN           | 1,0000000 | 0,0000000 | 4,86       | 4,86         |      |
| Insumo              | 00020083 | SINAPI | SOLUCAO PREPARADORA / LIMPADORA PARA PVC, FRASCO COM 1000 CM3   | Material                                 | UN           | 0,0220000 | 0,0000000 | 56,66      | 1,24         |      |
| Insumo              | 00038383 | SINAPI | LIXA D'AGUA EM FOLHA, COR PRETA, GRAO 100   | Material                                 | UN           | 0,0190000 | 0,0000000 | 2,05       | 0,03         |      |
|                     |          |        |   |  | MO sem LS => | 4,01      | LS =>     | 0,00       | MO com LS => | 4,01 |

PREFEITURA MUNICIPAL DE UIRAÚNA  
CNPJ: 08.924.078/0001-04

Valor do BDI => 2,73 14,88

Quant. => 4,00 Preço Total => 59,52

| 6.19                | Código   | Banco  | Descrição   | Tipo                                     | Und             | Quant.    | Porcent.  | Valor Unit     | Total        |        |
|---------------------|----------|--------|---|--|-----------------|-----------|-----------|----------------|--------------|--------|
| Composição          | 89505    | SINAPI | JOELHO 90 GRAUS, PVC, SOLDÁVEL, DN 60MM, INSTALADO EM PRUMADA DE ÁGUA - FORNECIMENTO E INSTALAÇÃO. AF_06/2022 | Instalações Prediais de Água Fria em PVC | UN              | 1,0000000 |           | 37,11          | 37,11        |        |
| Composição Auxiliar | 88267    | SINAPI | ENCANADOR OU BOMBEIRO HIDRÁULICO COM ENCARGOS COMPLEMENTARES  | Livro SINAPI: Cálculos e Parâmetros      | H               | 0,1506000 | 0,0000000 | 22,12          | 3,33         |        |
| Composição Auxiliar | 88248    | SINAPI | AUXILIAR DE ENCANADOR OU BOMBEIRO HIDRÁULICO COM ENCARGOS COMPLEMENTARES                                      | Livro SINAPI: Cálculos e Parâmetros      | H               | 0,1506000 | 0,0000000 | 18,84          | 2,83         |        |
| Insumo              | 00038383 | SINAPI | LIXA D'AGUA EM FOLHA, COR PRETA, GRAO 100   | Material                                 | UN              | 0,0222000 | 0,0000000 | 2,05           | 0,04         |        |
| Insumo              | 00003539 | SINAPI | JOELHO PVC, SOLDAVEL, 90 GRAUS, 60 MM, COR MARROM, PARA AGUA FRIA PREDIAL                                     | Material                                 | UN              | 1,0000000 | 0,0000000 | 28,16          | 28,16        |        |
| Insumo              | 00020083 | SINAPI | SOLUCAO PREPARADORA / LIMPADORA PARA PVC, FRASCO COM 1000 CM3   | Material                                 | UN              | 0,0300000 | 0,0000000 | 56,66          | 1,69         |        |
| Insumo              | 00000122 | SINAPI | ADESIVO PLASTICO PARA PVC, FRASCO COM *850* GR  | Material                                 | UN              | 0,0212000 | 0,0000000 | 50,01          | 1,06         |        |
|                     |          |        |   |  | MO sem LS =>    | 4,75      | LS =>     | 0,00           | MO com LS => | 4,75   |
|                     |          |        |   |  | Valor do BDI => | 8,33      |           |                |              | 45,44  |
|                     |          |        |   |  |                 | Quant. => | 9,00      | Preço Total => |              | 408,96 |

| 6.20                | Código   | Banco  | Descrição   | Tipo                                     | Und             | Quant.    | Porcent.  | Valor Unit     | Total        |          |
|---------------------|----------|--------|---|--|-----------------|-----------|-----------|----------------|--------------|----------|
| Composição          | 90373    | SINAPI | JOELHO 90 GRAUS COM BUCHA DE LATÃO, PVC, SOLDÁVEL, DN 25MM, X 1/2 INSTALADO EM RAMAL OU SUB-RAMAL DE ÁGUA - FORNECIMENTO E INSTALAÇÃO. AF_06/2022 | Instalações Prediais de Água Fria em PVC | UN              | 1,0000000 |           | 11,32          | 11,32        |          |
| Composição Auxiliar | 88267    | SINAPI | ENCANADOR OU BOMBEIRO HIDRÁULICO COM ENCARGOS COMPLEMENTARES  | Livro SINAPI: Cálculos e Parâmetros      | H               | 0,1312000 | 0,0000000 | 22,12          | 2,90         |          |
| Composição Auxiliar | 88248    | SINAPI | AUXILIAR DE ENCANADOR OU BOMBEIRO HIDRÁULICO COM ENCARGOS COMPLEMENTARES  | Livro SINAPI: Cálculos e Parâmetros      | H               | 0,1312000 | 0,0000000 | 18,84          | 2,47         |          |
| Insumo              | 00020147 | SINAPI | JOELHO PVC, SOLDAVEL, COM BUCHA DE LATAO, 90 GRAUS, 25 MM X 1/2", PARA AGUA FRIA PREDIAL  | Material                                 | UN              | 1,0000000 | 0,0000000 | 5,21           | 5,21         |          |
| Insumo              | 00020083 | SINAPI | SOLUCAO PREPARADORA / LIMPADORA PARA PVC, FRASCO COM 1000 CM3   | Material                                 | UN              | 0,0070000 | 0,0000000 | 56,66          | 0,39         |          |
| Insumo              | 00000122 | SINAPI | ADESIVO PLASTICO PARA PVC, FRASCO COM *850* GR  | Material                                 | UN              | 0,0059000 | 0,0000000 | 50,01          | 0,29         |          |
| Insumo              | 00038383 | SINAPI | LIXA D'AGUA EM FOLHA, COR PRETA, GRAO 100   | Material                                 | UN              | 0,0315000 | 0,0000000 | 2,05           | 0,06         |          |
|                     |          |        |   |  | MO sem LS =>    | 4,13      | LS =>     | 0,00           | MO com LS => | 4,13     |
|                     |          |        |   |  | Valor do BDI => | 2,54      |           |                |              | 13,86    |
|                     |          |        |   |  |                 | Quant. => | 102,00    | Preço Total => |              | 1.413,72 |

| 6.21       | Código | Banco  | Descrição   | Tipo  | Und | Quant.    | Porcent. | Valor Unit | Total |
|------------|--------|--------|---|---|-----|-----------|----------|------------|-------|
| Composição | 94659  | SINAPI | LUVA PVC, SOLDÁVEL, DN 32 MM, INSTALADO EM RESERVAÇÃO PREDIAL DE ÁGUA - FORNECIMENTO E INSTALAÇÃO. AF_04/2024 | Instalações Hidráulicas - Reservação e Bombas de Recalque | UN  | 1,0000000 |          | 5,08       | 5,08  |

PREFEITURA MUNICIPAL DE UIRAÚNA

CNPJ: 08.924.078/0001-04

|                     |          |        |  |                                     |                 |           |                     |             |                          |             |
|---------------------|----------|--------|--|-------------------------------------|-----------------|-----------|---------------------|-------------|--------------------------|-------------|
| Composição Auxiliar | 88248    | SINAPI | AUXILIAR DE ENCANADOR OU BOMBEIRO HIDRÁULICO COM ENCARGOS COMPLEMENTARES | Livro SINAPI: Cálculos e Parâmetros | H               | 0,0501000 | 0,0000000           | 18,84       | 0,94                     |             |
| Composição Auxiliar | 88267    | SINAPI | ENCANADOR OU BOMBEIRO HIDRÁULICO COM ENCARGOS COMPLEMENTARES             | Livro SINAPI: Cálculos e Parâmetros | H               | 0,0501000 | 0,0000000           | 22,12       | 1,10                     |             |
| Insumo              | 00003903 | SINAPI | LUVA PVC SOLDAVEL, 32 MM, PARA AGUA FRIA PREDIAL                         | Material                            | UN              | 1,0000000 | 0,0000000           | 1,94        | 1,94                     |             |
| Insumo              | 00020083 | SINAPI | SOLUCAO PREPARADORA / LIMPADORA PARA PVC, FRASCO COM 1000 CM3            | Material                            | UN              | 0,0110000 | 0,0000000           | 56,66       | 0,62                     |             |
| Insumo              | 00000122 | SINAPI | ADESIVO PLASTICO PARA PVC, FRASCO COM *850* GR                           | Material                            | UN              | 0,0094000 | 0,0000000           | 50,01       | 0,47                     |             |
| Insumo              | 00038383 | SINAPI | LIXA D'AGUA EM FOLHA, COR PRETA, GRAO 100                                | Material                            | UN              | 0,0084000 | 0,0000000           | 2,05        | 0,01                     |             |
|                     |          |        |  |                                     | MO sem LS =>    | 1,57      | LS =>               | 0,00        | MO com LS =>             | 1,57        |
|                     |          |        |  |                                     | Valor do BDI => | 1,14      |                     |             |                          | 6,22        |
|                     |          |        |  |                                     |                 |           | <b>Quant. =&gt;</b> | <b>1,00</b> | <b>Preço Total =&gt;</b> | <b>6,22</b> |

| 6.22                | Código   | Banco  | Descrição  | Tipo                                     | Und             | Quant.    | Porcent.            | Valor Unit   | Total                    |               |
|---------------------|----------|--------|--|--|-----------------|-----------|---------------------|--------------|--------------------------|---------------|
| Composição          | 89427    | SINAPI | LUVA COM BUCHA DE LATÃO, PVC, SOLDÁVEL, DN 25MM X 3/4 , INSTALADO EM RAMAL DE DISTRIBUIÇÃO DE ÁGUA - FORNECIMENTO E INSTALAÇÃO. AF_06/2022 | Instalações Prediais de Água Fria em PVC | UN              | 1,0000000 |                     | 10,57        | 10,57                    |               |
| Composição Auxiliar | 88267    | SINAPI | ENCANADOR OU BOMBEIRO HIDRÁULICO COM ENCARGOS COMPLEMENTARES   | Livro SINAPI: Cálculos e Parâmetros      | H               | 0,0844000 | 0,0000000           | 22,12        | 1,86                     |               |
| Composição Auxiliar | 88248    | SINAPI | AUXILIAR DE ENCANADOR OU BOMBEIRO HIDRÁULICO COM ENCARGOS COMPLEMENTARES   | Livro SINAPI: Cálculos e Parâmetros      | H               | 0,0844000 | 0,0000000           | 18,84        | 1,59                     |               |
| Insumo              | 00003870 | SINAPI | LUVA SOLDAVEL COM BUCHA DE LATAO, PVC, 25 MM X 3/4"  | Material                                 | UN              | 1,0000000 | 0,0000000           | 6,39         | 6,39                     |               |
| Insumo              | 00020083 | SINAPI | SOLUCAO PREPARADORA / LIMPADORA PARA PVC, FRASCO COM 1000 CM3  | Material                                 | UN              | 0,0070000 | 0,0000000           | 56,66        | 0,39                     |               |
| Insumo              | 00000122 | SINAPI | ADESIVO PLASTICO PARA PVC, FRASCO COM *850* GR   | Material                                 | UN              | 0,0059000 | 0,0000000           | 50,01        | 0,29                     |               |
| Insumo              | 00038383 | SINAPI | LIXA D'AGUA EM FOLHA, COR PRETA, GRAO 100  | Material                                 | UN              | 0,0281000 | 0,0000000           | 2,05         | 0,05                     |               |
|                     |          |        |  |  | MO sem LS =>    | 2,66      | LS =>               | 0,00         | MO com LS =>             | 2,66          |
|                     |          |        |  |  | Valor do BDI => | 2,37      |                     |              |                          | 12,94         |
|                     |          |        |  |  |                 |           | <b>Quant. =&gt;</b> | <b>15,00</b> | <b>Preço Total =&gt;</b> | <b>194,10</b> |

| 6.23                | Código   | Banco  | Descrição  | Tipo                                     | Und | Quant.    | Porcent.  | Valor Unit | Total |
|---------------------|----------|--------|--|--|-----|-----------|-----------|------------|-------|
| Composição          | 104006   | SINAPI | TÊ DE REDUÇÃO, PVC, SOLDÁVEL, DN 50MM X 25MM, INSTALADO EM RAMAL DE DISTRIBUIÇÃO DE ÁGUA - FORNECIMENTO E INSTALAÇÃO. AF_06/2022 | Instalações Prediais de Água Fria em PVC | UN  | 1,0000000 |           | 21,64      | 21,64 |
| Composição Auxiliar | 88248    | SINAPI | AUXILIAR DE ENCANADOR OU BOMBEIRO HIDRÁULICO COM ENCARGOS COMPLEMENTARES   | Livro SINAPI: Cálculos e Parâmetros      | H   | 0,2311000 | 0,0000000 | 18,84      | 4,35  |
| Composição Auxiliar | 88267    | SINAPI | ENCANADOR OU BOMBEIRO HIDRÁULICO COM ENCARGOS COMPLEMENTARES   | Livro SINAPI: Cálculos e Parâmetros      | H   | 0,2311000 | 0,0000000 | 22,12      | 5,11  |
| Insumo              | 00020083 | SINAPI | SOLUCAO PREPARADORA / LIMPADORA PARA PVC, FRASCO COM 1000 CM3  | Material                                 | UN  | 0,0225000 | 0,0000000 | 56,66      | 1,27  |
| Insumo              | 00007129 | SINAPI | TE DE REDUCAO, PVC, SOLDAVEL, 90 GRAUS, 50 MM X 25 MM, PARA AGUA FRIA PREDIAL  | Material                                 | UN  | 1,0000000 | 0,0000000 | 9,90       | 9,90  |
| Insumo              | 00038383 | SINAPI | LIXA D'AGUA EM FOLHA, COR PRETA, GRAO 100  | Material                                 | UN  | 0,0661000 | 0,0000000 | 2,05       | 0,13  |
| Insumo              | 00000122 | SINAPI | ADESIVO PLASTICO PARA PVC, FRASCO COM *850* GR   | Material                                 | UN  | 0,0176000 | 0,0000000 | 50,01      | 0,88  |

PREFEITURA MUNICIPAL DE UIRAÚNA

CNPJ: 08.924.078/0001-04

|                 |      |                     |              |                          |               |
|-----------------|------|---------------------|--------------|--------------------------|---------------|
| MO sem LS =>    | 7,30 | LS =>               | 0,00         | MO com LS =>             | 7,30          |
| Valor do BDI => | 4,86 |                     |              |                          | 26,50         |
|                 |      | <b>Quant. =&gt;</b> | <b>26,00</b> | <b>Preço Total =&gt;</b> | <b>689,00</b> |

| 6.24                | Código   | Banco  | Descrição   | Tipo  | Und             | Quant.              | Porcent.     | Valor Unit               | Total           |       |
|---------------------|----------|--------|---|---|-----------------|---------------------|--------------|--------------------------|-----------------|-------|
| Composição          | 94698    | SINAPI | TÊ DE REDUÇÃO, PVC, SOLDÁVEL, DN 75 MM X 50 MM, INSTALADO EM RESERVAÇÃO PREDIAL DE ÁGUA - FORNECIMENTO E INSTALAÇÃO. AF_04/2024 | Instalações Hidráulicas - Reservação e Bombas de Recalque | UN              | 1,0000000           |              | 59,30                    | 59,30           |       |
| Composição Auxiliar | 88267    | SINAPI | ENCANADOR OU BOMBEIRO HIDRÁULICO COM ENCARGOS COMPLEMENTARES  | Livro SINAPI: Cálculos e Parâmetros                       | H               | 0,3090000           | 0,0000000    | 22,12                    | 6,83            |       |
| Composição Auxiliar | 88248    | SINAPI | AUXILIAR DE ENCANADOR OU BOMBEIRO HIDRÁULICO COM ENCARGOS COMPLEMENTARES  | Livro SINAPI: Cálculos e Parâmetros                       | H               | 0,3090000           | 0,0000000    | 18,84                    | 5,82            |       |
| Insumo              | 00000122 | SINAPI | ADESIVO PLASTICO PARA PVC, FRASCO COM *850* GR  | Material  | UN              | 0,0341000           | 0,0000000    | 50,01                    | 1,70            |       |
| Insumo              | 00038383 | SINAPI | LIXA D'AGUA EM FOLHA, COR PRETA, GRAO 100   | Material  | UN              | 0,0386000           | 0,0000000    | 2,05                     | 0,07            |       |
| Insumo              | 00007132 | SINAPI | TE DE REDUCAO, PVC, SOLDAVEL, 90 GRAUS, 75 MM X 50 MM, PARA AGUA FRIA PREDIAL   | Material  | UN              | 1,0000000           | 0,0000000    | 41,43                    | 41,43           |       |
| Insumo              | 00020083 | SINAPI | SOLUCAO PREPARADORA / LIMPADORA PARA PVC, FRASCO COM 1000 CM3   | Material  | UN              | 0,0610000           | 0,0000000    | 56,66                    | 3,45            |       |
|                     |          |        |   |   | MO sem LS =>    | 9,76                | LS =>        | 0,00                     | MO com LS =>    | 9,76  |
|                     |          |        |   |   | Valor do BDI => | 13,32               |              |                          |                 | 72,62 |
|                     |          |        |   |   |                 | <b>Quant. =&gt;</b> | <b>26,00</b> | <b>Preço Total =&gt;</b> | <b>1.888,12</b> |       |

| 6.25                | Código   | Banco  | Descrição  | Tipo                                     | Und             | Quant.              | Porcent.     | Valor Unit               | Total         |       |
|---------------------|----------|--------|--|--|-----------------|---------------------|--------------|--------------------------|---------------|-------|
| Composição          | 89440    | SINAPI | TE, PVC, SOLDÁVEL, DN 25MM, INSTALADO EM RAMAL DE DISTRIBUIÇÃO DE ÁGUA - FORNECIMENTO E INSTALAÇÃO. AF_06/2022 | Instalações Prediais de Água Fria em PVC | UN              | 1,0000000           |              | 9,87                     | 9,87          |       |
| Composição Auxiliar | 88248    | SINAPI | AUXILIAR DE ENCANADOR OU BOMBEIRO HIDRÁULICO COM ENCARGOS COMPLEMENTARES                                       | Livro SINAPI: Cálculos e Parâmetros      | H               | 0,1812000           | 0,0000000    | 18,84                    | 3,41          |       |
| Composição Auxiliar | 88267    | SINAPI | ENCANADOR OU BOMBEIRO HIDRÁULICO COM ENCARGOS COMPLEMENTARES   | Livro SINAPI: Cálculos e Parâmetros      | H               | 0,1812000           | 0,0000000    | 22,12                    | 4,00          |       |
| Insumo              | 00038383 | SINAPI | LIXA D'AGUA EM FOLHA, COR PRETA, GRAO 100  | Material                                 | UN              | 0,0453000           | 0,0000000    | 2,05                     | 0,09          |       |
| Insumo              | 00020083 | SINAPI | SOLUCAO PREPARADORA / LIMPADORA PARA PVC, FRASCO COM 1000 CM3  | Material                                 | UN              | 0,0120000           | 0,0000000    | 56,66                    | 0,67          |       |
| Insumo              | 00000122 | SINAPI | ADESIVO PLASTICO PARA PVC, FRASCO COM *850* GR   | Material                                 | UN              | 0,0106000           | 0,0000000    | 50,01                    | 0,53          |       |
| Insumo              | 00007139 | SINAPI | TE SOLDAVEL, PVC, 90 GRAUS, 25 MM, PARA AGUA FRIA PREDIAL (NBR 5648)   | Material                                 | UN              | 1,0000000           | 0,0000000    | 1,17                     | 1,17          |       |
|                     |          |        |  |  | MO sem LS =>    | 5,72                | LS =>        | 0,00                     | MO com LS =>  | 5,72  |
|                     |          |        |  |  | Valor do BDI => | 2,21                |              |                          |               | 12,08 |
|                     |          |        |  |  |                 | <b>Quant. =&gt;</b> | <b>49,00</b> | <b>Preço Total =&gt;</b> | <b>591,92</b> |       |

| 6.26       | Código | Banco  | Descrição  | Tipo                                     | Und | Quant.    | Porcent. | Valor Unit | Total |
|------------|--------|--------|--|--|-----|-----------|----------|------------|-------|
| Composição | 89623  | SINAPI | TE, PVC, SOLDÁVEL, DN 40MM, INSTALADO EM PRUMADA DE ÁGUA - FORNECIMENTO E INSTALAÇÃO. AF_06/2022 | Instalações Prediais de Água Fria em PVC | UN  | 1,0000000 |          | 16,79      | 16,79 |

PREFEITURA MUNICIPAL DE UIRAÚNA  
CNPJ: 08.924.078/0001-04

|                     |          |        |  |                                     |                 |           |                     |             |                          |              |
|---------------------|----------|--------|--|-------------------------------------|-----------------|-----------|---------------------|-------------|--------------------------|--------------|
| Composição Auxiliar | 88248    | SINAPI | AUXILIAR DE ENCANADOR OU BOMBEIRO HIDRÁULICO COM ENCARGOS COMPLEMENTARES | Livro SINAPI: Cálculos e Parâmetros | H               | 0,1400000 | 0,0000000           | 18,84       | 2,63                     |              |
| Composição Auxiliar | 88267    | SINAPI | ENCANADOR OU BOMBEIRO HIDRÁULICO COM ENCARGOS COMPLEMENTARES             | Livro SINAPI: Cálculos e Parâmetros | H               | 0,1400000 | 0,0000000           | 22,12       | 3,09                     |              |
| Insumo              | 00000122 | SINAPI | ADESIVO PLASTICO PARA PVC, FRASCO COM *850* GR                           | Material                            | UN              | 0,0176000 | 0,0000000           | 50,01       | 0,88                     |              |
| Insumo              | 00020083 | SINAPI | SOLUCAO PREPARADORA / LIMPADORA PARA PVC, FRASCO COM 1000 CM3            | Material                            | UN              | 0,0210000 | 0,0000000           | 56,66       | 1,18                     |              |
| Insumo              | 00038383 | SINAPI | LIXA D'AGUA EM FOLHA, COR PRETA, GRAO 100                                | Material                            | UN              | 0,0236000 | 0,0000000           | 2,05        | 0,04                     |              |
| Insumo              | 00007141 | SINAPI | TE SOLDÁVEL, PVC, 90 GRAUS, 40 MM, PARA AGUA FRIA PREDIAL (NBR 5648)     | Material                            | UN              | 1,0000000 | 0,0000000           | 8,97        | 8,97                     |              |
|                     |          |        |  |                                     | MO sem LS =>    | 4,42      | LS =>               | 0,00        | MO com LS =>             | 4,42         |
|                     |          |        |  |                                     | Valor do BDI => | 3,77      |                     |             | 20,56                    |              |
|                     |          |        |  |                                     |                 |           | <b>Quant. =&gt;</b> | <b>4,00</b> | <b>Preço Total =&gt;</b> | <b>82,24</b> |

| 6.27                | Código Banco | Descrição | Tipo   | Und                                      | Quant.          | Porcent.  | Valor Unit          | Total       |                          |              |
|---------------------|--------------|-----------|--|--|-----------------|-----------|---------------------|-------------|--------------------------|--------------|
| Composição          | 89625        | SINAPI    | TE, PVC, SOLDÁVEL, DN 50MM, INSTALADO EM PRUMADA DE ÁGUA - FORNECIMENTO E INSTALAÇÃO. AF_06/2022 | Instalações Prediais de Água Fria em PVC | UN              | 1,0000000 |                     | 19,45       | 19,45                    |              |
| Composição Auxiliar | 88267        | SINAPI    | ENCANADOR OU BOMBEIRO HIDRÁULICO COM ENCARGOS COMPLEMENTARES                                     | Livro SINAPI: Cálculos e Parâmetros      | H               | 0,1694000 | 0,0000000           | 22,12       | 3,74                     |              |
| Composição Auxiliar | 88248        | SINAPI    | AUXILIAR DE ENCANADOR OU BOMBEIRO HIDRÁULICO COM ENCARGOS COMPLEMENTARES                         | Livro SINAPI: Cálculos e Parâmetros      | H               | 0,1694000 | 0,0000000           | 18,84       | 3,19                     |              |
| Insumo              | 00000122     | SINAPI    | ADESIVO PLASTICO PARA PVC, FRASCO COM *850* GR   | Material                                 | UN              | 0,0247000 | 0,0000000           | 50,01       | 1,23                     |              |
| Insumo              | 00007142     | SINAPI    | TE SOLDÁVEL, PVC, 90 GRAUS,50 MM, PARA AGUA FRIA PREDIAL (NBR 5648)                              | Material                                 | UN              | 1,0000000 | 0,0000000           | 9,38        | 9,38                     |              |
| Insumo              | 00020083     | SINAPI    | SOLUCAO PREPARADORA / LIMPADORA PARA PVC, FRASCO COM 1000 CM3                                    | Material                                 | UN              | 0,0330000 | 0,0000000           | 56,66       | 1,86                     |              |
| Insumo              | 00038383     | SINAPI    | LIXA D'AGUA EM FOLHA, COR PRETA, GRAO 100  | Material                                 | UN              | 0,0285000 | 0,0000000           | 2,05        | 0,05                     |              |
|                     |              |           |  |  | MO sem LS =>    | 5,35      | LS =>               | 0,00        | MO com LS =>             | 5,35         |
|                     |              |           |  |  | Valor do BDI => | 4,37      |                     |             | 23,82                    |              |
|                     |              |           |  |  |                 |           | <b>Quant. =&gt;</b> | <b>3,00</b> | <b>Preço Total =&gt;</b> | <b>71,46</b> |

| 6.28                | Código Banco | Descrição | Tipo   | Und                                      | Quant.       | Porcent.  | Valor Unit | Total |              |      |
|---------------------|--------------|-----------|--|--|--------------|-----------|------------|-------|--------------|------|
| Composição          | 89628        | SINAPI    | TE, PVC, SOLDÁVEL, DN 60MM, INSTALADO EM PRUMADA DE ÁGUA - FORNECIMENTO E INSTALAÇÃO. AF_06/2022 | Instalações Prediais de Água Fria em PVC | UN           | 1,0000000 |            | 42,48 | 42,48        |      |
| Composição Auxiliar | 88267        | SINAPI    | ENCANADOR OU BOMBEIRO HIDRÁULICO COM ENCARGOS COMPLEMENTARES                                     | Livro SINAPI: Cálculos e Parâmetros      | H            | 0,2000000 | 0,0000000  | 22,12 | 4,42         |      |
| Composição Auxiliar | 88248        | SINAPI    | AUXILIAR DE ENCANADOR OU BOMBEIRO HIDRÁULICO COM ENCARGOS COMPLEMENTARES                         | Livro SINAPI: Cálculos e Parâmetros      | H            | 0,2000000 | 0,0000000  | 18,84 | 3,76         |      |
| Insumo              | 00007143     | SINAPI    | TE SOLDÁVEL, PVC, 90 GRAUS, 60 MM, PARA AGUA FRIA PREDIAL (NBR 5648)                             | Material                                 | UN           | 1,0000000 | 0,0000000  | 30,11 | 30,11        |      |
| Insumo              | 00020083     | SINAPI    | SOLUCAO PREPARADORA / LIMPADORA PARA PVC, FRASCO COM 1000 CM3                                    | Material                                 | UN           | 0,0450000 | 0,0000000  | 56,66 | 2,54         |      |
| Insumo              | 00038383     | SINAPI    | LIXA D'AGUA EM FOLHA, COR PRETA, GRAO 100  | Material                                 | UN           | 0,0333000 | 0,0000000  | 2,05  | 0,06         |      |
| Insumo              | 00000122     | SINAPI    | ADESIVO PLASTICO PARA PVC, FRASCO COM *850* GR   | Material                                 | UN           | 0,0318000 | 0,0000000  | 50,01 | 1,59         |      |
|                     |              |           |  |  | MO sem LS => | 6,32      | LS =>      | 0,00  | MO com LS => | 6,32 |



PREFEITURA MUNICIPAL DE UIRAÚNA

CNPJ: 08.924.078/0001-04

Valor do BDI => 9,54

52,02

Quant. => 4,00 Preço Total => 208,08

| 6.29                | Código   | Banco  | Descrição  | Tipo                                     | Und | Quant.    | Porcent.  | Valor Unit | Total |
|---------------------|----------|--------|--|--|-----|-----------|-----------|------------|-------|
| Composição          | 89629    | SINAPI | TE, PVC, SOLDÁVEL, DN 75MM, INSTALADO EM PRUMADA DE ÁGUA - FORNECIMENTO E INSTALAÇÃO. AF_06/2022 | Instalações Prediais de Água Fria em PVC | UN  | 1,0000000 |           | 72,18      | 72,18 |
| Composição Auxiliar | 88267    | SINAPI | ENCANADOR OU BOMBEIRO HIDRÁULICO COM ENCARGOS COMPLEMENTARES                                     | Livro SINAPI: Cálculos e Parâmetros      | H   | 0,2459000 | 0,0000000 | 22,12      | 5,43  |
| Composição Auxiliar | 88248    | SINAPI | AUXILIAR DE ENCANADOR OU BOMBEIRO HIDRÁULICO COM ENCARGOS COMPLEMENTARES                         | Livro SINAPI: Cálculos e Parâmetros      | H   | 0,2459000 | 0,0000000 | 18,84      | 4,63  |
| Insumo              | 00038383 | SINAPI | LIXA D'AGUA EM FOLHA, COR PRETA, GRAO 100  | Material                                 | UN  | 0,0413000 | 0,0000000 | 2,05       | 0,08  |
| Insumo              | 00020083 | SINAPI | SOLUCAO PREPARADORA / LIMPADORA PARA PVC, FRASCO COM 1000 CM3                                    | Material                                 | UN  | 0,0750000 | 0,0000000 | 56,66      | 4,24  |
| Insumo              | 00007144 | SINAPI | TE SOLDÁVEL, PVC, 90 GRAUS, 75 MM, PARA AGUA FRIA PREDIAL (NBR 5648)                             | Material                                 | UN  | 1,0000000 | 0,0000000 | 55,86      | 55,86 |
| Insumo              | 00000122 | SINAPI | ADESIVO PLASTICO PARA PVC, FRASCO COM *850* GR   | Material                                 | UN  | 0,0388000 | 0,0000000 | 50,01      | 1,94  |

MO sem LS => 7,77 LS => 0,00 MO com LS => 7,77

Valor do BDI => 16,21 88,39

Quant. => 5,00 Preço Total => 441,95

| 6.30                | Código   | Banco  | Descrição  | Tipo                                     | Und | Quant.    | Porcent.  | Valor Unit | Total |
|---------------------|----------|--------|--|--|-----|-----------|-----------|------------|-------|
| Composição          | 89396    | SINAPI | TÊ COM BUCHA DE LATÃO NA BOLSA CENTRAL, PVC, SOLDÁVEL, DN 25MM X 1/2 , INSTALADO EM RAMAL OU SUB-RAMAL DE ÁGUA - FORNECIMENTO E INSTALAÇÃO. AF_06/2022 | Instalações Prediais de Água Fria em PVC | UN  | 1,0000000 |           | 18,00      | 18,00 |
| Composição Auxiliar | 88248    | SINAPI | AUXILIAR DE ENCANADOR OU BOMBEIRO HIDRÁULICO COM ENCARGOS COMPLEMENTARES   | Livro SINAPI: Cálculos e Parâmetros      | H   | 0,1748000 | 0,0000000 | 18,84      | 3,29  |
| Composição Auxiliar | 88267    | SINAPI | ENCANADOR OU BOMBEIRO HIDRÁULICO COM ENCARGOS COMPLEMENTARES   | Livro SINAPI: Cálculos e Parâmetros      | H   | 0,1748000 | 0,0000000 | 22,12      | 3,86  |
| Insumo              | 00007137 | SINAPI | TE PVC, SOLDÁVEL, COM BUCHA DE LATAO NA BOLSA CENTRAL, 90 GRAUS, 25 MM X 1/2", PARA AGUA FRIA PREDIAL  | Material                                 | UN  | 1,0000000 | 0,0000000 | 9,73       | 9,73  |
| Insumo              | 00000122 | SINAPI | ADESIVO PLASTICO PARA PVC, FRASCO COM *850* GR   | Material                                 | UN  | 0,0088000 | 0,0000000 | 50,01      | 0,44  |
| Insumo              | 00038383 | SINAPI | LIXA D'AGUA EM FOLHA, COR PRETA, GRAO 100  | Material                                 | UN  | 0,0484000 | 0,0000000 | 2,05       | 0,09  |
| Insumo              | 00020083 | SINAPI | SOLUCAO PREPARADORA / LIMPADORA PARA PVC, FRASCO COM 1000 CM3  | Material                                 | UN  | 0,0105000 | 0,0000000 | 56,66      | 0,59  |

MO sem LS => 5,52 LS => 0,00 MO com LS => 5,52

Valor do BDI => 4,04 22,04

Quant. => 26,00 Preço Total => 573,04

| 6.31       | Código | Banco  | Descrição   | Tipo                                     | Und | Quant.    | Porcent. | Valor Unit | Total |
|------------|--------|--------|---|--|-----|-----------|----------|------------|-------|
| Composição | 89568  | SINAPI | UNIÃO, PVC, SOLDÁVEL, DN 40MM, INSTALADO EM PRUMADA DE ÁGUA - FORNECIMENTO E INSTALAÇÃO. AF_06/2022 | Instalações Prediais de Água Fria em PVC | UN  | 1,0000000 |          | 29,41      | 29,41 |

PREFEITURA MUNICIPAL DE UIRAÚNA  
CNPJ: 08.924.078/0001-04

|                     |          |        |  |                                     |                 |           |                     |             |                          |               |
|---------------------|----------|--------|--|-------------------------------------|-----------------|-----------|---------------------|-------------|--------------------------|---------------|
| Composição Auxiliar | 88267    | SINAPI | ENCANADOR OU BOMBEIRO HIDRÁULICO COM ENCARGOS COMPLEMENTARES             | Livro SINAPI: Cálculos e Parâmetros | H               | 0,0694000 | 0,0000000           | 22,12       | 1,53                     |               |
| Composição Auxiliar | 88248    | SINAPI | AUXILIAR DE ENCANADOR OU BOMBEIRO HIDRÁULICO COM ENCARGOS COMPLEMENTARES | Livro SINAPI: Cálculos e Parâmetros | H               | 0,0694000 | 0,0000000           | 18,84       | 1,30                     |               |
| Insumo              | 00020083 | SINAPI | SOLUCAO PREPARADORA / LIMPADORA PARA PVC, FRASCO COM 1000 CM3            | Material                            | UN              | 0,0140000 | 0,0000000           | 56,66       | 0,79                     |               |
| Insumo              | 00009894 | SINAPI | UNIAO PVC, SOLDAVEL, 40 MM, PARA AGUA FRIA PREDIAL                       | Material                            | UN              | 1,0000000 | 0,0000000           | 25,17       | 25,17                    |               |
| Insumo              | 00038383 | SINAPI | LIXA D'AGUA EM FOLHA, COR PRETA, GRAO 100                                | Material                            | UN              | 0,0157000 | 0,0000000           | 2,05        | 0,03                     |               |
| Insumo              | 00000122 | SINAPI | ADESIVO PLASTICO PARA PVC, FRASCO COM *850* GR                           | Material                            | UN              | 0,0118000 | 0,0000000           | 50,01       | 0,59                     |               |
|                     |          |        |  |                                     | MO sem LS =>    | 2,19      | LS =>               | 0,00        | MO com LS =>             | 2,19          |
|                     |          |        |  |                                     | Valor do BDI => | 6,60      |                     |             |                          | 36,01         |
|                     |          |        |  |                                     |                 |           | <b>Quant. =&gt;</b> | <b>4,00</b> | <b>Preço Total =&gt;</b> | <b>144,04</b> |

| 6.32                | Código Banco | Descrição | Tipo  | Und   | Quant.          | Porcent.  | Valor Unit          | Total       |                          |              |
|---------------------|--------------|-----------|---|---|-----------------|-----------|---------------------|-------------|--------------------------|--------------|
| Composição          | 94495        | SINAPI    | REGISTRO DE GAVETA BRUTO, LATÃO, ROSCÁVEL, 1" - FORNECIMENTO E INSTALAÇÃO. AF_08/2021 | Válvulas e Registros para Sistemas Prediais | UN              | 1,0000000 | 64,36               | 64,36       |                          |              |
| Composição Auxiliar | 88248        | SINAPI    | AUXILIAR DE ENCANADOR OU BOMBEIRO HIDRÁULICO COM ENCARGOS COMPLEMENTARES              | Livro SINAPI: Cálculos e Parâmetros         | H               | 0,1485000 | 18,84               | 2,79        |                          |              |
| Composição Auxiliar | 88267        | SINAPI    | ENCANADOR OU BOMBEIRO HIDRÁULICO COM ENCARGOS COMPLEMENTARES                          | Livro SINAPI: Cálculos e Parâmetros         | H               | 0,1485000 | 22,12               | 3,28        |                          |              |
| Insumo              | 00003148     | SINAPI    | FITA VEDA ROSCA, EM PTFE, ROLO DE 18 MM X 50 M (L X C)                                | Material                                    | UN              | 0,0132000 | 7,37                | 0,09        |                          |              |
| Insumo              | 00006019     | SINAPI    | REGISTRO GAVETA BRUTO EM LATAO FORJADO, BITOLA 1"                                     | Material                                    | UN              | 1,0000000 | 58,20               | 58,20       |                          |              |
|                     |              |           |   |   | MO sem LS =>    | 4,69      | LS =>               | 0,00        | MO com LS =>             | 4,69         |
|                     |              |           |   |   | Valor do BDI => | 14,46     |                     |             |                          | 78,82        |
|                     |              |           |   |   |                 |           | <b>Quant. =&gt;</b> | <b>1,00</b> | <b>Preço Total =&gt;</b> | <b>78,82</b> |

| 6.33                | Código Banco | Descrição | Tipo   | Und   | Quant.          | Porcent.  | Valor Unit          | Total        |                          |                 |
|---------------------|--------------|-----------|--|---|-----------------|-----------|---------------------|--------------|--------------------------|-----------------|
| Composição          | 89987        | SINAPI    | REGISTRO DE GAVETA BRUTO, LATÃO, ROSCÁVEL, 3/4", COM ACABAMENTO E CANOPLA CROMADOS - FORNECIMENTO E INSTALAÇÃO. AF_08/2021 | Válvulas e Registros para Sistemas Prediais | UN              | 1,0000000 | 99,07               | 99,07        |                          |                 |
| Composição Auxiliar | 88248        | SINAPI    | AUXILIAR DE ENCANADOR OU BOMBEIRO HIDRÁULICO COM ENCARGOS COMPLEMENTARES   | Livro SINAPI: Cálculos e Parâmetros         | H               | 0,2212000 | 18,84               | 4,16         |                          |                 |
| Composição Auxiliar | 88267        | SINAPI    | ENCANADOR OU BOMBEIRO HIDRÁULICO COM ENCARGOS COMPLEMENTARES   | Livro SINAPI: Cálculos e Parâmetros         | H               | 0,2212000 | 22,12               | 4,89         |                          |                 |
| Insumo              | 00003148     | SINAPI    | FITA VEDA ROSCA, EM PTFE, ROLO DE 18 MM X 50 M (L X C)   | Material                                    | UN              | 0,0106000 | 7,37                | 0,07         |                          |                 |
| Insumo              | 00006005     | SINAPI    | REGISTRO GAVETA COM ACABAMENTO E CANOPLA CROMADOS, SIMPLES, BITOLA 3/4"  | Material                                    | UN              | 1,0000000 | 89,95               | 89,95        |                          |                 |
|                     |              |           |  |   | MO sem LS =>    | 6,98      | LS =>               | 0,00         | MO com LS =>             | 6,98            |
|                     |              |           |  |   | Valor do BDI => | 22,26     |                     |              |                          | 121,33          |
|                     |              |           |  |   |                 |           | <b>Quant. =&gt;</b> | <b>64,00</b> | <b>Preço Total =&gt;</b> | <b>7.765,12</b> |

PREFEITURA MUNICIPAL DE UIRAÚNA

CNPJ: 08.924.078/0001-04

| 6.34                | Código   | Banco  | Descrição   | Tipo  | Und             | Quant.    | Porcent.            | Valor Unit  | Total                    |               |
|---------------------|----------|--------|---|---|-----------------|-----------|---------------------|-------------|--------------------------|---------------|
| Composição          | 94497    | SINAPI | REGISTRO DE GAVETA BRUTO, LATÃO, ROSCÁVEL, 1 1/2" - FORNECIMENTO E INSTALAÇÃO. AF_08/2021 | Válvulas e Registros para Sistemas Prediais | UN              | 1,0000000 |                     | 111,06      | 111,06                   |               |
| Composição Auxiliar | 88248    | SINAPI | AUXILIAR DE ENCANADOR OU BOMBEIRO HIDRÁULICO COM ENCARGOS COMPLEMENTARES                  | Livro SINAPI: Cálculos e Parâmetros         | H               | 0,2633000 | 0,0000000           | 18,84       | 4,96                     |               |
| Composição Auxiliar | 88267    | SINAPI | ENCANADOR OU BOMBEIRO HIDRÁULICO COM ENCARGOS COMPLEMENTARES                              | Livro SINAPI: Cálculos e Parâmetros         | H               | 0,2633000 | 0,0000000           | 22,12       | 5,82                     |               |
| Insumo              | 00006010 | SINAPI | REGISTRO GAVETA BRUTO EM LATAO FORJADO, BITOLA 1 1/2"                                     | Material                                    | UN              | 1,0000000 | 0,0000000           | 100,14      | 100,14                   |               |
| Insumo              | 00003148 | SINAPI | FITA VEDA ROSCA, EM PTFE, ROLO DE 18 MM X 50 M (L X C)                                    | Material                                    | UN              | 0,0192000 | 0,0000000           | 7,37        | 0,14                     |               |
|                     |          |        |   |   | MO sem LS =>    | 8,32      | LS =>               | 0,00        | MO com LS =>             | 8,32          |
|                     |          |        |   |   | Valor do BDI => | 24,95     |                     |             |                          | 136,01        |
|                     |          |        |   |   |                 |           | <b>Quant. =&gt;</b> | <b>2,00</b> | <b>Preço Total =&gt;</b> | <b>272,02</b> |

| 6.35                | Código   | Banco  | Descrição   | Tipo  | Und             | Quant.    | Porcent.            | Valor Unit  | Total                    |               |
|---------------------|----------|--------|---|---|-----------------|-----------|---------------------|-------------|--------------------------|---------------|
| Composição          | 94496    | SINAPI | REGISTRO DE GAVETA BRUTO, LATÃO, ROSCÁVEL, 1 1/4" - FORNECIMENTO E INSTALAÇÃO. AF_08/2021 | Válvulas e Registros para Sistemas Prediais | UN              | 1,0000000 |                     | 87,71       | 87,71                    |               |
| Composição Auxiliar | 88248    | SINAPI | AUXILIAR DE ENCANADOR OU BOMBEIRO HIDRÁULICO COM ENCARGOS COMPLEMENTARES                  | Livro SINAPI: Cálculos e Parâmetros         | H               | 0,2021000 | 0,0000000           | 18,84       | 3,80                     |               |
| Composição Auxiliar | 88267    | SINAPI | ENCANADOR OU BOMBEIRO HIDRÁULICO COM ENCARGOS COMPLEMENTARES                              | Livro SINAPI: Cálculos e Parâmetros         | H               | 0,2021000 | 0,0000000           | 22,12       | 4,47                     |               |
| Insumo              | 00003148 | SINAPI | FITA VEDA ROSCA, EM PTFE, ROLO DE 18 MM X 50 M (L X C)                                    | Material                                    | UN              | 0,0168000 | 0,0000000           | 7,37        | 0,12                     |               |
| Insumo              | 00006017 | SINAPI | REGISTRO GAVETA BRUTO EM LATAO FORJADO, BITOLA 1 1/4"                                     | Material                                    | UN              | 1,0000000 | 0,0000000           | 79,32       | 79,32                    |               |
|                     |          |        |   |   | MO sem LS =>    | 6,38      | LS =>               | 0,00        | MO com LS =>             | 6,38          |
|                     |          |        |   |   | Valor do BDI => | 19,70     |                     |             |                          | 107,41        |
|                     |          |        |   |   |                 |           | <b>Quant. =&gt;</b> | <b>4,00</b> | <b>Preço Total =&gt;</b> | <b>429,64</b> |

| 6.36                | Código   | Banco  | Descrição   | Tipo  | Und             | Quant.    | Porcent.            | Valor Unit  | Total                    |               |
|---------------------|----------|--------|---|---|-----------------|-----------|---------------------|-------------|--------------------------|---------------|
| Composição          | 94498    | SINAPI | REGISTRO DE GAVETA BRUTO, LATÃO, ROSCÁVEL, 2" - FORNECIMENTO E INSTALAÇÃO. AF_08/2021 | Válvulas e Registros para Sistemas Prediais | UN              | 1,0000000 |                     | 153,56      | 153,56                   |               |
| Composição Auxiliar | 88248    | SINAPI | AUXILIAR DE ENCANADOR OU BOMBEIRO HIDRÁULICO COM ENCARGOS COMPLEMENTARES              | Livro SINAPI: Cálculos e Parâmetros         | H               | 0,3398000 | 0,0000000           | 18,84       | 6,40                     |               |
| Composição Auxiliar | 88267    | SINAPI | ENCANADOR OU BOMBEIRO HIDRÁULICO COM ENCARGOS COMPLEMENTARES                          | Livro SINAPI: Cálculos e Parâmetros         | H               | 0,3398000 | 0,0000000           | 22,12       | 7,51                     |               |
| Insumo              | 00003148 | SINAPI | FITA VEDA ROSCA, EM PTFE, ROLO DE 18 MM X 50 M (L X C)                                | Material                                    | UN              | 0,0240000 | 0,0000000           | 7,37        | 0,17                     |               |
| Insumo              | 00006028 | SINAPI | REGISTRO GAVETA BRUTO EM LATAO FORJADO, BITOLA 2"                                     | Material                                    | UN              | 1,0000000 | 0,0000000           | 139,48      | 139,48                   |               |
|                     |          |        |   |   | MO sem LS =>    | 10,73     | LS =>               | 0,00        | MO com LS =>             | 10,73         |
|                     |          |        |   |   | Valor do BDI => | 34,50     |                     |             |                          | 188,06        |
|                     |          |        |   |   |                 |           | <b>Quant. =&gt;</b> | <b>3,00</b> | <b>Preço Total =&gt;</b> | <b>564,18</b> |

| 6.37 | Código | Banco | Descrição | Tipo | Und | Quant. | Porcent. | Valor Unit | Total |
|------|--------|-------|-----------|------|-----|--------|----------|------------|-------|
|------|--------|-------|-----------|------|-----|--------|----------|------------|-------|

PREFEITURA MUNICIPAL DE UIRAÚNA  
CNPJ: 08.924.078/0001-04

|                     |          |        |   |   |                 |           |                     |             |                          |               |
|---------------------|----------|--------|---|---|-----------------|-----------|---------------------|-------------|--------------------------|---------------|
| Composição          | 94499    | SINAPI | REGISTRO DE GAVETA BRUTO, LATÃO, ROSCÁVEL, 2 1/2" - FORNECIMENTO E INSTALAÇÃO. AF_08/2021 | Válvulas e Registros para Sistemas Prediais | UN              | 1,0000000 |                     | 308,10      | 308,10                   |               |
| Composição Auxiliar | 88248    | SINAPI | AUXILIAR DE ENCANADOR OU BOMBEIRO HIDRÁULICO COM ENCARGOS COMPLEMENTARES                  | Livro SINAPI: Cálculos e Parâmetros         | H               | 0,4546000 | 0,0000000           | 18,84       | 8,56                     |               |
| Composição Auxiliar | 88267    | SINAPI | ENCANADOR OU BOMBEIRO HIDRÁULICO COM ENCARGOS COMPLEMENTARES                              | Livro SINAPI: Cálculos e Parâmetros         | H               | 0,4546000 | 0,0000000           | 22,12       | 10,05                    |               |
| Insumo              | 00003148 | SINAPI | FITA VEDA ROSCA, EM PTFE, ROLO DE 18 MM X 50 M (L X C)                                    | Material                                    | UN              | 0,0302000 | 0,0000000           | 7,37        | 0,22                     |               |
| Insumo              | 00006011 | SINAPI | REGISTRO GAVETA BRUTO EM LATAO FORJADO, BITOLA 2 1/2"                                     | Material                                    | UN              | 1,0000000 | 0,0000000           | 289,27      | 289,27                   |               |
|                     |          |        |   |   | MO sem LS =>    | 14,37     | LS =>               | 0,00        | MO com LS =>             | 14,37         |
|                     |          |        |   |   | Valor do BDI => | 69,23     |                     |             |                          | 377,33        |
|                     |          |        |   |   |                 |           | <b>Quant. =&gt;</b> | <b>2,00</b> | <b>Preço Total =&gt;</b> | <b>754,66</b> |

| 6.38                | Código   | Banco  | Descrição   | Tipo  | Und             | Quant.    | Porcent.            | Valor Unit   | Total                    |                 |
|---------------------|----------|--------|---|---|-----------------|-----------|---------------------|--------------|--------------------------|-----------------|
| Composição          | 89985    | SINAPI | REGISTRO DE PRESSÃO BRUTO, LATÃO, ROSCÁVEL, 3/4", COM ACABAMENTO E CANOPLA CROMADOS - FORNECIMENTO E INSTALAÇÃO. AF_08/2021 | Válvulas e Registros para Sistemas Prediais | UN              | 1,0000000 |                     | 93,96        | 93,96                    |                 |
| Composição Auxiliar | 88248    | SINAPI | AUXILIAR DE ENCANADOR OU BOMBEIRO HIDRÁULICO COM ENCARGOS COMPLEMENTARES  | Livro SINAPI: Cálculos e Parâmetros         | H               | 0,2212000 | 0,0000000           | 18,84        | 4,16                     |                 |
| Composição Auxiliar | 88267    | SINAPI | ENCANADOR OU BOMBEIRO HIDRÁULICO COM ENCARGOS COMPLEMENTARES  | Livro SINAPI: Cálculos e Parâmetros         | H               | 0,2212000 | 0,0000000           | 22,12        | 4,89                     |                 |
| Insumo              | 00003148 | SINAPI | FITA VEDA ROSCA, EM PTFE, ROLO DE 18 MM X 50 M (L X C)  | Material                                    | UN              | 0,0106000 | 0,0000000           | 7,37         | 0,07                     |                 |
| Insumo              | 00006024 | SINAPI | REGISTRO PRESSAO COM ACABAMENTO E CANOPLA CROMADA, SIMPLES, BITOLA 3/4"   | Material                                    | UN              | 1,0000000 | 0,0000000           | 84,84        | 84,84                    |                 |
|                     |          |        |   |   | MO sem LS =>    | 6,98      | LS =>               | 0,00         | MO com LS =>             | 6,98            |
|                     |          |        |   |   | Valor do BDI => | 21,11     |                     |              |                          | 115,07          |
|                     |          |        |   |   |                 |           | <b>Quant. =&gt;</b> | <b>15,00</b> | <b>Preço Total =&gt;</b> | <b>1.726,05</b> |

| 6.39                | Código   | Banco  | Descrição   | Tipo  | Und             | Quant.    | Porcent.            | Valor Unit  | Total                    |               |
|---------------------|----------|--------|---|---|-----------------|-----------|---------------------|-------------|--------------------------|---------------|
| Composição          | 99630    | SINAPI | VÁLVULA DE RETENÇÃO VERTICAL, DE BRONZE, ROSCÁVEL, 1 1/4" - FORNECIMENTO E INSTALAÇÃO. AF_08/2021 | Válvulas e Registros para Sistemas Prediais | UN              | 1,0000000 |                     | 145,25      | 145,25                   |               |
| Composição Auxiliar | 88248    | SINAPI | AUXILIAR DE ENCANADOR OU BOMBEIRO HIDRÁULICO COM ENCARGOS COMPLEMENTARES                          | Livro SINAPI: Cálculos e Parâmetros         | H               | 0,2021000 | 0,0000000           | 18,84       | 3,80                     |               |
| Composição Auxiliar | 88267    | SINAPI | ENCANADOR OU BOMBEIRO HIDRÁULICO COM ENCARGOS COMPLEMENTARES                                      | Livro SINAPI: Cálculos e Parâmetros         | H               | 0,2021000 | 0,0000000           | 22,12       | 4,47                     |               |
| Insumo              | 00003148 | SINAPI | FITA VEDA ROSCA, EM PTFE, ROLO DE 18 MM X 50 M (L X C)  | Material                                    | UN              | 0,0168000 | 0,0000000           | 7,37        | 0,12                     |               |
| Insumo              | 00010419 | SINAPI | VALVULA DE RETENCAO VERTICAL, DE BRONZE (PN-16), 1 1/4", 200 PSI, EXTREMIDADES COM ROSCA          | Material                                    | UN              | 1,0000000 | 0,0000000           | 136,86      | 136,86                   |               |
|                     |          |        |   |   | MO sem LS =>    | 6,38      | LS =>               | 0,00        | MO com LS =>             | 6,38          |
|                     |          |        |   |   | Valor do BDI => | 32,63     |                     |             |                          | 177,88        |
|                     |          |        |   |   |                 |           | <b>Quant. =&gt;</b> | <b>2,00</b> | <b>Preço Total =&gt;</b> | <b>355,76</b> |

| 6.40 | Código | Banco | Descrição | Tipo | Und | Quant. | Porcent. | Valor Unit | Total |
|------|--------|-------|-----------|------|-----|--------|----------|------------|-------|
|------|--------|-------|-----------|------|-----|--------|----------|------------|-------|

PREFEITURA MUNICIPAL DE UIRAÚNA  
CNPJ: 08.924.078/0001-04

|                     |          |         |  |                                      |                 |           |                     |             |                          |               |
|---------------------|----------|---------|--|--------------------------------------|-----------------|-----------|---------------------|-------------|--------------------------|---------------|
| Composição          | CP-005   | Próprio | VÁLVULA DE PÉ COM CRIVO 50MM (2") - FORNECIMENTO E INSTALAÇÃO                                  | ASTU - ASSENTAMENTO DE TUBOS E PECAS | UN              | 1,0000000 |                     | 260,36      | 260,36                   |               |
| Composição Auxiliar | 88316    | SINAPI  | SERVENTE COM ENCARGOS COMPLEMENTARES   | Livro SINAPI: Cálculos e Parâmetros  | H               | 0,7000000 | 0,0000000           | 18,67       | 13,06                    |               |
| Composição Auxiliar | 88267    | SINAPI  | ENCANADOR OU BOMBEIRO HIDRÁULICO COM ENCARGOS COMPLEMENTARES                                   | Livro SINAPI: Cálculos e Parâmetros  | H               | 0,7000000 | 0,0000000           | 22,12       | 15,48                    |               |
| Insumo              | 00000013 | SINAPI  | ESTOPA   | Material                             | KG              | 0,0500000 | 0,0000000           | 12,05       | 0,60                     |               |
| Insumo              | 00010232 | SINAPI  | VALVULA DE RETENCAO DE BRONZE, PE COM CRIVOS, EXTREMIDADE COM ROSCA, DE 2", PARA FUNDO DE POCO | Material                             | UN              | 1,0000000 | 0,0000000           | 231,22      | 231,22                   |               |
|                     |          |         |  |                                      | MO sem LS =>    | 21,61     | LS =>               | 0,00        | MO com LS =>             | 21,61         |
|                     |          |         |  |                                      | Valor do BDI => | 58,50     |                     |             | 318,86                   |               |
|                     |          |         |  |                                      |                 |           | <b>Quant. =&gt;</b> | <b>1,00</b> | <b>Preço Total =&gt;</b> | <b>318,86</b> |

| 6.41                | Código   | Banco  | Descrição  | Tipo                                     | Und             | Quant.    | Porcent.            | Valor Unit    | Total                    |                 |
|---------------------|----------|--------|--|--|-----------------|-----------|---------------------|---------------|--------------------------|-----------------|
| Composição          | 89451    | SINAPI | TUBO, PVC, SOLDÁVEL, DE 75MM, INSTALADO EM PRUMADA DE ÁGUA - FORNECIMENTO E INSTALAÇÃO. AF_06/2022 | Instalações Prediais de Água Fria em PVC | M               | 1,0000000 |                     | 44,99         | 44,99                    |                 |
| Composição Auxiliar | 88248    | SINAPI | AUXILIAR DE ENCANADOR OU BOMBEIRO HIDRÁULICO COM ENCARGOS COMPLEMENTARES                           | Livro SINAPI: Cálculos e Parâmetros      | H               | 0,0494000 | 0,0000000           | 18,84         | 0,93                     |                 |
| Composição Auxiliar | 88267    | SINAPI | ENCANADOR OU BOMBEIRO HIDRÁULICO COM ENCARGOS COMPLEMENTARES                                       | Livro SINAPI: Cálculos e Parâmetros      | H               | 0,0494000 | 0,0000000           | 22,12         | 1,09                     |                 |
| Insumo              | 00038383 | SINAPI | LIXA D'AGUA EM FOLHA, COR PRETA, GRAO 100  | Material                                 | UN              | 0,0115000 | 0,0000000           | 2,05          | 0,02                     |                 |
| Insumo              | 00009871 | SINAPI | TUBO PVC, SOLDAVEL, DE 75 MM, AGUA FRIA (NBR-5648)   | Material                                 | M               | 1,0493000 | 0,0000000           | 40,94         | 42,95                    |                 |
|                     |          |        |  |  | MO sem LS =>    | 1,55      | LS =>               | 0,00          | MO com LS =>             | 1,55            |
|                     |          |        |  |  | Valor do BDI => | 10,10     |                     |               | 55,09                    |                 |
|                     |          |        |  |  |                 |           | <b>Quant. =&gt;</b> | <b>103,22</b> | <b>Preço Total =&gt;</b> | <b>5.686,38</b> |

| 6.42                | Código   | Banco  | Descrição  | Tipo                                     | Und             | Quant.    | Porcent.            | Valor Unit   | Total                    |               |
|---------------------|----------|--------|--|--|-----------------|-----------|---------------------|--------------|--------------------------|---------------|
| Composição          | 89450    | SINAPI | TUBO, PVC, SOLDÁVEL, DE 60MM, INSTALADO EM PRUMADA DE ÁGUA - FORNECIMENTO E INSTALAÇÃO. AF_06/2022 | Instalações Prediais de Água Fria em PVC | M               | 1,0000000 |                     | 27,55        | 27,55                    |               |
| Composição Auxiliar | 88267    | SINAPI | ENCANADOR OU BOMBEIRO HIDRÁULICO COM ENCARGOS COMPLEMENTARES                                       | Livro SINAPI: Cálculos e Parâmetros      | H               | 0,0400000 | 0,0000000           | 22,12        | 0,88                     |               |
| Composição Auxiliar | 88248    | SINAPI | AUXILIAR DE ENCANADOR OU BOMBEIRO HIDRÁULICO COM ENCARGOS COMPLEMENTARES                           | Livro SINAPI: Cálculos e Parâmetros      | H               | 0,0400000 | 0,0000000           | 18,84        | 0,75                     |               |
| Insumo              | 00038383 | SINAPI | LIXA D'AGUA EM FOLHA, COR PRETA, GRAO 100  | Material                                 | UN              | 0,0093000 | 0,0000000           | 2,05         | 0,01                     |               |
| Insumo              | 00009873 | SINAPI | TUBO PVC, SOLDAVEL, DE 60 MM, AGUA FRIA (NBR-5648)   | Material                                 | M               | 1,0493000 | 0,0000000           | 24,70        | 25,91                    |               |
|                     |          |        |  |  | MO sem LS =>    | 1,25      | LS =>               | 0,00         | MO com LS =>             | 1,25          |
|                     |          |        |  |  | Valor do BDI => | 6,19      |                     |              | 33,74                    |               |
|                     |          |        |  |  |                 |           | <b>Quant. =&gt;</b> | <b>23,99</b> | <b>Preço Total =&gt;</b> | <b>809,42</b> |

| 6.43 | Código | Banco | Descrição | Tipo | Und | Quant. | Porcent. | Valor Unit | Total |
|------|--------|-------|-----------|------|-----|--------|----------|------------|-------|
|------|--------|-------|-----------|------|-----|--------|----------|------------|-------|

PREFEITURA MUNICIPAL DE UIRAÚNA

CNPJ: 08.924.078/0001-04

|                     |          |        |  |  |                 |           |                     |              |                          |                 |
|---------------------|----------|--------|--|--|-----------------|-----------|---------------------|--------------|--------------------------|-----------------|
| Composição          | 103979   | SINAPI | TUBO, PVC, SOLDÁVEL, DE 50MM, INSTALADO EM RAMAL DE DISTRIBUIÇÃO DE ÁGUA - FORNECIMENTO E INSTALAÇÃO. AF_06/2022 | Instalações Prediais de Água Fria em PVC | M               | 1,0000000 |                     | 26,78        | 26,78                    |                 |
| Composição Auxiliar | 88248    | SINAPI | AUXILIAR DE ENCANADOR OU BOMBEIRO HIDRÁULICO COM ENCARGOS COMPLEMENTARES   | Livro SINAPI: Cálculos e Parâmetros      | H               | 0,2677000 | 0,0000000           | 18,84        | 5,04                     |                 |
| Composição Auxiliar | 88267    | SINAPI | ENCANADOR OU BOMBEIRO HIDRÁULICO COM ENCARGOS COMPLEMENTARES   | Livro SINAPI: Cálculos e Parâmetros      | H               | 0,2677000 | 0,0000000           | 22,12        | 5,92                     |                 |
| Insumo              | 00038383 | SINAPI | LIXA D'AGUA EM FOLHA, COR PRETA, GRAO 100  | Material                                 | UN              | 0,0312000 | 0,0000000           | 2,05         | 0,06                     |                 |
| Insumo              | 00009875 | SINAPI | TUBO PVC, SOLDAVEL, DE 50 MM, AGUA FRIA (NBR-5648)   | Material                                 | M               | 1,0493000 | 0,0000000           | 15,02        | 15,76                    |                 |
|                     |          |        |  |  | MO sem LS =>    | 8,46      | LS =>               | 0,00         | MO com LS =>             | 8,46            |
|                     |          |        |  |  | Valor do BDI => | 6,01      |                     |              |                          | 32,79           |
|                     |          |        |  |  |                 |           | <b>Quant. =&gt;</b> | <b>75,98</b> | <b>Preço Total =&gt;</b> | <b>2.491,38</b> |

| 6.44                | Código   | Banco  | Descrição  | Tipo                                     | Und             | Quant.    | Porcent.            | Valor Unit   | Total                    |               |
|---------------------|----------|--------|--|--|-----------------|-----------|---------------------|--------------|--------------------------|---------------|
| Composição          | 89448    | SINAPI | TUBO, PVC, SOLDÁVEL, DE 40MM, INSTALADO EM PRUMADA DE ÁGUA - FORNECIMENTO E INSTALAÇÃO. AF_06/2022 | Instalações Prediais de Água Fria em PVC | M               | 1,0000000 |                     | 15,52        | 15,52                    |               |
| Composição Auxiliar | 88248    | SINAPI | AUXILIAR DE ENCANADOR OU BOMBEIRO HIDRÁULICO COM ENCARGOS COMPLEMENTARES                           | Livro SINAPI: Cálculos e Parâmetros      | H               | 0,0282000 | 0,0000000           | 18,84        | 0,53                     |               |
| Composição Auxiliar | 88267    | SINAPI | ENCANADOR OU BOMBEIRO HIDRÁULICO COM ENCARGOS COMPLEMENTARES                                       | Livro SINAPI: Cálculos e Parâmetros      | H               | 0,0282000 | 0,0000000           | 22,12        | 0,62                     |               |
| Insumo              | 00009874 | SINAPI | TUBO PVC, SOLDAVEL, DE 40 MM, AGUA FRIA (NBR-5648)   | Material                                 | M               | 1,0493000 | 0,0000000           | 13,69        | 14,36                    |               |
| Insumo              | 00038383 | SINAPI | LIXA D'AGUA EM FOLHA, COR PRETA, GRAO 100  | Material                                 | UN              | 0,0066000 | 0,0000000           | 2,05         | 0,01                     |               |
|                     |          |        |  |  | MO sem LS =>    | 0,88      | LS =>               | 0,00         | MO com LS =>             | 0,88          |
|                     |          |        |  |  | Valor do BDI => | 3,48      |                     |              |                          | 19,00         |
|                     |          |        |  |  |                 |           | <b>Quant. =&gt;</b> | <b>13,57</b> | <b>Preço Total =&gt;</b> | <b>257,83</b> |

| 6.45                | Código   | Banco  | Descrição  | Tipo                                     | Und             | Quant.    | Porcent.            | Valor Unit   | Total                    |               |
|---------------------|----------|--------|--|--|-----------------|-----------|---------------------|--------------|--------------------------|---------------|
| Composição          | 89403    | SINAPI | TUBO, PVC, SOLDÁVEL, DE 32MM, INSTALADO EM RAMAL DE DISTRIBUIÇÃO DE ÁGUA - FORNECIMENTO E INSTALAÇÃO. AF_06/2022 | Instalações Prediais de Água Fria em PVC | M               | 1,0000000 |                     | 16,97        | 16,97                    |               |
| Composição Auxiliar | 88267    | SINAPI | ENCANADOR OU BOMBEIRO HIDRÁULICO COM ENCARGOS COMPLEMENTARES   | Livro SINAPI: Cálculos e Parâmetros      | H               | 0,1891000 | 0,0000000           | 22,12        | 4,18                     |               |
| Composição Auxiliar | 88248    | SINAPI | AUXILIAR DE ENCANADOR OU BOMBEIRO HIDRÁULICO COM ENCARGOS COMPLEMENTARES   | Livro SINAPI: Cálculos e Parâmetros      | H               | 0,1891000 | 0,0000000           | 18,84        | 3,56                     |               |
| Insumo              | 00009869 | SINAPI | TUBO PVC, SOLDAVEL, DE 32 MM, AGUA FRIA (NBR-5648)   | Material                                 | M               | 1,0493000 | 0,0000000           | 8,72         | 9,14                     |               |
| Insumo              | 00038383 | SINAPI | LIXA D'AGUA EM FOLHA, COR PRETA, GRAO 100  | Material                                 | UN              | 0,0441000 | 0,0000000           | 2,05         | 0,09                     |               |
|                     |          |        |  |  | MO sem LS =>    | 5,96      | LS =>               | 0,00         | MO com LS =>             | 5,96          |
|                     |          |        |  |  | Valor do BDI => | 3,81      |                     |              |                          | 20,78         |
|                     |          |        |  |  |                 |           | <b>Quant. =&gt;</b> | <b>32,48</b> | <b>Preço Total =&gt;</b> | <b>674,93</b> |

| 6.46 | Código | Banco | Descrição | Tipo | Und | Quant. | Porcent. | Valor Unit | Total |
|------|--------|-------|-----------|------|-----|--------|----------|------------|-------|
|------|--------|-------|-----------|------|-----|--------|----------|------------|-------|

PREFEITURA MUNICIPAL DE UIRAÚNA  
CNPJ: 08.924.078/0001-04

|                     |          |        |  |  |                 |           |                     |               |                          |                 |
|---------------------|----------|--------|--|--|-----------------|-----------|---------------------|---------------|--------------------------|-----------------|
| Composição          | 89402    | SINAPI | TUBO, PVC, SOLDÁVEL, DE 25MM, INSTALADO EM RAMAL DE DISTRIBUIÇÃO DE ÁGUA - FORNECIMENTO E INSTALAÇÃO. AF_06/2022 | Instalações Prediais de Água Fria em PVC | M               | 1,0000000 |                     | 10,78         | 10,78                    |                 |
| Composição Auxiliar | 88248    | SINAPI | AUXILIAR DE ENCANADOR OU BOMBEIRO HIDRÁULICO COM ENCARGOS COMPLEMENTARES   | Livro SINAPI: Cálculos e Parâmetros      | H               | 0,1586000 | 0,0000000           | 18,84         | 2,98                     |                 |
| Composição Auxiliar | 88267    | SINAPI | ENCANADOR OU BOMBEIRO HIDRÁULICO COM ENCARGOS COMPLEMENTARES   | Livro SINAPI: Cálculos e Parâmetros      | H               | 0,1586000 | 0,0000000           | 22,12         | 3,50                     |                 |
| Insumo              | 00038383 | SINAPI | LIXA D'AGUA EM FOLHA, COR PRETA, GRAO 100  | Material                                 | UN              | 0,0370000 | 0,0000000           | 2,05          | 0,07                     |                 |
| Insumo              | 00009868 | SINAPI | TUBO PVC, SOLDAVEL, DE 25 MM, AGUA FRIA (NBR-5648)   | Material                                 | M               | 1,0493000 | 0,0000000           | 4,04          | 4,23                     |                 |
|                     |          |        |  |  | MO sem LS =>    | 5,00      | LS =>               | 0,00          | MO com LS =>             | 5,00            |
|                     |          |        |  |  | Valor do BDI => | 2,42      |                     |               | 13,20                    |                 |
|                     |          |        |  |  |                 |           | <b>Quant. =&gt;</b> | <b>389,69</b> | <b>Preço Total =&gt;</b> | <b>5.143,90</b> |

| 6.47                | Código   | Banco  | Descrição   | Tipo   | Und             | Quant.    | Porcent.            | Valor Unit  | Total                    |                 |
|---------------------|----------|--------|---|--|-----------------|-----------|---------------------|-------------|--------------------------|-----------------|
| Composição          | 102111   | SINAPI | BOMBA CENTRÍFUGA, MONOFÁSICA, 0,5 CV OU 0,49 HP, HM 6 A 20 M, Q 1,2 A 8,3 M3/H - FORNECIMENTO E INSTALAÇÃO. AF_12/2020                  | Bombas Hidráulicas - Centrífugas, Horizontais e Submersíveis | UN              | 1,0000000 |                     | 1.056,81    | 1.056,81                 |                 |
| Composição Auxiliar | 88267    | SINAPI | ENCANADOR OU BOMBEIRO HIDRÁULICO COM ENCARGOS COMPLEMENTARES  | Livro SINAPI: Cálculos e Parâmetros                          | H               | 2,0425000 | 0,0000000           | 22,12       | 45,18                    |                 |
| Composição Auxiliar | 88264    | SINAPI | ELETRICISTA COM ENCARGOS COMPLEMENTARES   | Livro SINAPI: Cálculos e Parâmetros                          | H               | 0,6330000 | 0,0000000           | 23,42       | 14,82                    |                 |
| Composição Auxiliar | 88248    | SINAPI | AUXILIAR DE ENCANADOR OU BOMBEIRO HIDRÁULICO COM ENCARGOS COMPLEMENTARES  | Livro SINAPI: Cálculos e Parâmetros                          | H               | 2,0425000 | 0,0000000           | 18,84       | 38,48                    |                 |
| Composição Auxiliar | 88247    | SINAPI | AUXILIAR DE ELETRICISTA COM ENCARGOS COMPLEMENTARES   | Livro SINAPI: Cálculos e Parâmetros                          | H               | 0,6330000 | 0,0000000           | 19,78       | 12,52                    |                 |
| Insumo              | 00000731 | SINAPI | BOMBA CENTRIFUGA MOTOR ELETRICO MONOFASICO 0,49 HP BOCAIS 1" X 3/4", DIAMETRO DO ROTOR 110 MM, HM/Q: 6 M / 8,3 M3/H A 20 M / 1,2 M3/H   | Equipamento para Aquisição Permanente                        | UN              | 1,0000000 | 0,0000000           | 938,21      | 938,21                   |                 |
| Insumo              | 00011267 | SINAPI | ARRUELA LISA, REDONDA, DE LATAO POLIDO, DIAMETRO NOMINAL 5/8", DIAMETRO EXTERNO = 34 MM, DIAMETRO DO FURO = 17 MM, ESPESSURA = *2,5* MM | Material   | UN              | 4,0000000 | 0,0000000           | 1,43        | 5,72                     |                 |
| Insumo              | 00039996 | SINAPI | VERGALHAO ZINCADO ROSCA TOTAL, 1/4" (6,3 MM)  | Material   | M               | 0,2000000 | 0,0000000           | 2,83        | 0,56                     |                 |
| Insumo              | 00039997 | SINAPI | PORCA ZINCADA, SEXTAVADA, DIAMETRO 1/4"   | Material   | UN              | 4,0000000 | 0,0000000           | 0,33        | 1,32                     |                 |
|                     |          |        |   |  | MO sem LS =>    | 85,14     | LS =>               | 0,00        | MO com LS =>             | 85,14           |
|                     |          |        |   |  | Valor do BDI => | 237,46    |                     |             | 1.294,27                 |                 |
|                     |          |        |   |  |                 |           | <b>Quant. =&gt;</b> | <b>2,00</b> | <b>Preço Total =&gt;</b> | <b>2.588,54</b> |

| 6.48                | Código   | Banco  | Descrição   | Tipo   | Und          | Quant.    | Porcent.  | Valor Unit | Total        |       |
|---------------------|----------|--------|---|--|--------------|-----------|-----------|------------|--------------|-------|
| Composição          | 102137   | SINAPI | CHAVE DE BOIA AUTOMÁTICA SUPERIOR/INFERIOR 15A/250V - FORNECIMENTO E INSTALAÇÃO. AF_12/2020 | Bombas Hidráulicas - Centrífugas, Horizontais e Submersíveis | UN           | 1,0000000 |           | 65,34      | 65,34        |       |
| Composição Auxiliar | 88264    | SINAPI | ELETRICISTA COM ENCARGOS COMPLEMENTARES   | Livro SINAPI: Cálculos e Parâmetros                          | H            | 0,6330000 | 0,0000000 | 23,42      | 14,82        |       |
| Composição Auxiliar | 88247    | SINAPI | AUXILIAR DE ELETRICISTA COM ENCARGOS COMPLEMENTARES   | Livro SINAPI: Cálculos e Parâmetros                          | H            | 0,6330000 | 0,0000000 | 19,78      | 12,52        |       |
| Insumo              | 00007588 | SINAPI | AUTOMATICO DE BOIA SUPERIOR / INFERIOR, *15* A / 250 V                                      | Material   | UN           | 1,0000000 | 0,0000000 | 38,00      | 38,00        |       |
|                     |          |        |   |  | MO sem LS => | 20,56     | LS =>     | 0,00       | MO com LS => | 20,56 |

PREFEITURA MUNICIPAL DE UIRAÚNA

CNPJ: 08.924.078/0001-04

Valor do BDI => 14,68

80,02

Quant. => 3,00 Preço Total => 240,06

| 6.49                | Código   | Banco  | Descrição  | Tipo   | Und             | Quant.    | Porcent.  | Valor Unit | Total          |          |
|---------------------|----------|--------|--|--|-----------------|-----------|-----------|------------|----------------|----------|
| Composição          | 102617   | SINAPI | CAIXA D'ÁGUA EM POLIÉSTER REFORÇADO COM FIBRA DE VIDRO, 5000 LITROS - FORNECIMENTO E INSTALAÇÃO. AF_06/2021                      | INHI - INSTALAÇÕES HIDROS SANITÁRIAS                     | UN              | 1,0000000 |           | 3.676,99   | 3.676,99       |          |
| Composição Auxiliar | 93287    | SINAPI | GUINDASTE HIDRÁULICO AUTOPROPELIDO, COM LANÇA TELESCÓPICA 40 M, CAPACIDADE MÁXIMA 60 T, POTÊNCIA 260 KW - CHP DIURNO. AF_03/2016 | Custos Horários Produtivo e Improdutivo dos Equipamentos | CHP             | 0,2634000 | 0,0000000 | 344,96     | 90,86          |          |
| Composição Auxiliar | 93288    | SINAPI | GUINDASTE HIDRÁULICO AUTOPROPELIDO, COM LANÇA TELESCÓPICA 40 M, CAPACIDADE MÁXIMA 60 T, POTÊNCIA 260 KW - CHI DIURNO. AF_03/2016 | Custos Horários Produtivo e Improdutivo dos Equipamentos | CHI             | 2,3611000 | 0,0000000 | 175,38     | 414,08         |          |
| Composição Auxiliar | 88248    | SINAPI | AUXILIAR DE ENCANADOR OU BOMBEIRO HIDRÁULICO COM ENCARGOS COMPLEMENTARES   | Livro SINAPI: Cálculos e Parâmetros                      | H               | 1,4821000 | 0,0000000 | 18,84      | 27,92          |          |
| Composição Auxiliar | 88267    | SINAPI | ENCANADOR OU BOMBEIRO HIDRÁULICO COM ENCARGOS COMPLEMENTARES   | Livro SINAPI: Cálculos e Parâmetros                      | H               | 1,4821000 | 0,0000000 | 22,12      | 32,78          |          |
| Insumo              | 00037105 | SINAPI | CAIXA D'AGUA / RESERVATORIO EM POLIESTER REFORCADO COM FIBRA DE VIDRO, 5000 LITROS, COM TAMPA                                    | Material   | UN              | 1,0000000 | 0,0000000 | 3.111,35   | 3.111,35       |          |
|                     |          |        |  |  | MO sem LS =>    | 106,19    | LS =>     | 0,00       | MO com LS =>   | 106,19   |
|                     |          |        |  |  | Valor do BDI => | 826,21    |           |            |                | 4.503,20 |
|                     |          |        |  |  |                 |           | Quant. => | 1,00       | Preço Total => | 4.503,20 |

| 7                   | INSTALAÇÕES SANITÁRIAS |        |   |   |                 |           |           |            |                | 254.404,25 |
|---------------------|------------------------|--------|---|---|-----------------|-----------|-----------|------------|----------------|------------|
| 7.1                 | Código                 | Banco  | Descrição   | Tipo  | Und             | Quant.    | Porcent.  | Valor Unit | Total          |            |
| Composição          | 89795                  | SINAPI | JUNÇÃO SIMPLES, PVC, SERIE NORMAL, ESGOTO PREDIAL, DN 75 X 75 MM, JUNTA ELÁSTICA, FORNECIDO E INSTALADO EM RAMAL DE DESCARGA OU RAMAL DE ESGOTO SANITÁRIO. AF_08/2022 | Instalações Prediais de Esgoto - Tubos e Conexões | UN              | 1,0000000 |           | 38,24      | 38,24          |            |
| Composição Auxiliar | 88267                  | SINAPI | ENCANADOR OU BOMBEIRO HIDRÁULICO COM ENCARGOS COMPLEMENTARES  | Livro SINAPI: Cálculos e Parâmetros               | H               | 0,2203000 | 0,0000000 | 22,12      | 4,87           |            |
| Composição Auxiliar | 88248                  | SINAPI | AUXILIAR DE ENCANADOR OU BOMBEIRO HIDRÁULICO COM ENCARGOS COMPLEMENTARES  | Livro SINAPI: Cálculos e Parâmetros               | H               | 0,2203000 | 0,0000000 | 18,84      | 4,15           |            |
| Insumo              | 00020078               | SINAPI | PASTA LUBRIFICANTE PARA TUBOS E CONEXOES COM JUNTA ELASTICA, EMBALAGEM DE *400* GR (USO EM PVC, ACO, POLIETILENO E OUTROS)  | Material  | UN              | 0,1125000 | 0,0000000 | 20,64      | 2,32           |            |
| Insumo              | 00003658               | SINAPI | JUNCAO SIMPLES, PVC, 45 GRAUS, DN 75 X 75 MM, SERIE NORMAL PARA ESGOTO PREDIAL  | Material  | UN              | 1,0000000 | 0,0000000 | 17,60      | 17,60          |            |
| Insumo              | 00000297               | SINAPI | ANEL BORRACHA PARA TUBO ESGOTO PREDIAL, DN 75 MM (NBR 5688)   | Material  | UN              | 3,0000000 | 0,0000000 | 3,10       | 9,30           |            |
|                     |                        |        |   |   | MO sem LS =>    | 6,96      | LS =>     | 0,00       | MO com LS =>   | 6,96       |
|                     |                        |        |   |   | Valor do BDI => | 8,59      |           |            |                | 46,83      |
|                     |                        |        |   |   |                 |           | Quant. => | 4,00       | Preço Total => | 187,32     |

| 7.2 | Código | Banco | Descrição | Tipo | Und | Quant. | Porcent. | Valor Unit | Total |
|-----|--------|-------|-----------|------|-----|--------|----------|------------|-------|
|-----|--------|-------|-----------|------|-----|--------|----------|------------|-------|



PREFEITURA MUNICIPAL DE UIRAÚNA

CNPJ: 08.924.078/0001-04

|                     |          |        |   |   |                 |           |                     |             |                          |              |
|---------------------|----------|--------|---|---|-----------------|-----------|---------------------|-------------|--------------------------|--------------|
| Composição          | 94698    | SINAPI | TÊ DE REDUÇÃO, PVC, SOLDÁVEL, DN 75 MM X 50 MM, INSTALADO EM RESERVAÇÃO PREDIAL DE ÁGUA - FORNECIMENTO E INSTALAÇÃO. AF_04/2024 | Instalações Hidráulicas - Reservação e Bombas de Recalque | UN              | 1,0000000 |                     | 59,30       | 59,30                    |              |
| Composição Auxiliar | 88267    | SINAPI | ENCANADOR OU BOMBEIRO HIDRÁULICO COM ENCARGOS COMPLEMENTARES  | Livro SINAPI: Cálculos e Parâmetros                       | H               | 0,3090000 | 0,0000000           | 22,12       | 6,83                     |              |
| Composição Auxiliar | 88248    | SINAPI | AUXILIAR DE ENCANADOR OU BOMBEIRO HIDRÁULICO COM ENCARGOS COMPLEMENTARES  | Livro SINAPI: Cálculos e Parâmetros                       | H               | 0,3090000 | 0,0000000           | 18,84       | 5,82                     |              |
| Insumo              | 00000122 | SINAPI | ADESIVO PLASTICO PARA PVC, FRASCO COM *850* GR  | Material  | UN              | 0,0341000 | 0,0000000           | 50,01       | 1,70                     |              |
| Insumo              | 00038383 | SINAPI | LIXA D'AGUA EM FOLHA, COR PRETA, GRAO 100   | Material  | UN              | 0,0386000 | 0,0000000           | 2,05        | 0,07                     |              |
| Insumo              | 00007132 | SINAPI | TE DE REDUCAO, PVC, SOLDAVEL, 90 GRAUS, 75 MM X 50 MM, PARA AGUA FRIA PREDIAL   | Material  | UN              | 1,0000000 | 0,0000000           | 41,43       | 41,43                    |              |
| Insumo              | 00020083 | SINAPI | SOLUCAO PREPARADORA / LIMPADORA PARA PVC, FRASCO COM 1000 CM3   | Material  | UN              | 0,0610000 | 0,0000000           | 56,66       | 3,45                     |              |
|                     |          |        |   |   | MO sem LS =>    | 9,76      | LS =>               | 0,00        | MO com LS =>             | 9,76         |
|                     |          |        |   |   | Valor do BDI => | 13,32     |                     |             |                          | 72,62        |
|                     |          |        |   |   |                 |           | <b>Quant. =&gt;</b> | <b>1,00</b> | <b>Preço Total =&gt;</b> | <b>72,62</b> |

| 7.3                 | Código   | Banco  | Descrição   | Tipo  | Und             | Quant.    | Porcent.            | Valor Unit   | Total                    |               |
|---------------------|----------|--------|---|---|-----------------|-----------|---------------------|--------------|--------------------------|---------------|
| Composição          | 89785    | SINAPI | JUNÇÃO SIMPLES, PVC, SERIE NORMAL, ESGOTO PREDIAL, DN 50 X 50 MM, JUNTA ELÁSTICA, FORNECIDO E INSTALADO EM RAMAL DE DESCARGA OU RAMAL DE ESGOTO SANITÁRIO. AF_08/2022 | Instalações Prediais de Esgoto - Tubos e Conexões | UN              | 1,0000000 |                     | 24,68        | 24,68                    |               |
| Composição Auxiliar | 88267    | SINAPI | ENCANADOR OU BOMBEIRO HIDRÁULICO COM ENCARGOS COMPLEMENTARES  | Livro SINAPI: Cálculos e Parâmetros               | H               | 0,1839000 | 0,0000000           | 22,12        | 4,06                     |               |
| Composição Auxiliar | 88248    | SINAPI | AUXILIAR DE ENCANADOR OU BOMBEIRO HIDRÁULICO COM ENCARGOS COMPLEMENTARES  | Livro SINAPI: Cálculos e Parâmetros               | H               | 0,1839000 | 0,0000000           | 18,84        | 3,46                     |               |
| Insumo              | 00000296 | SINAPI | ANEL BORRACHA PARA TUBO ESGOTO PREDIAL, DN 50 MM (NBR 5688)   | Material  | UN              | 3,0000000 | 0,0000000           | 2,11         | 6,33                     |               |
| Insumo              | 00003662 | SINAPI | JUNCAO SIMPLES, PVC, 45 GRAUS, DN 50 X 50 MM, SERIE NORMAL PARA ESGOTO PREDIAL  | Material  | UN              | 1,0000000 | 0,0000000           | 9,29         | 9,29                     |               |
| Insumo              | 00020078 | SINAPI | PASTA LUBRIFICANTE PARA TUBOS E CONEXOES COM JUNTA ELASTICA, EMBALAGEM DE *400* GR (USO EM PVC, ACO, POLIETILENO E OUTROS)  | Material  | UN              | 0,0750000 | 0,0000000           | 20,64        | 1,54                     |               |
|                     |          |        |   |   | MO sem LS =>    | 5,80      | LS =>               | 0,00         | MO com LS =>             | 5,80          |
|                     |          |        |   |   | Valor do BDI => | 5,54      |                     |              |                          | 30,22         |
|                     |          |        |   |   |                 |           | <b>Quant. =&gt;</b> | <b>15,00</b> | <b>Preço Total =&gt;</b> | <b>453,30</b> |

| 7.4                 | Código   | Banco  | Descrição  | Tipo  | Und | Quant.    | Porcent.  | Valor Unit | Total |
|---------------------|----------|--------|--|---|-----|-----------|-----------|------------|-------|
| Composição          | 89783    | SINAPI | JUNÇÃO SIMPLES, PVC, SERIE NORMAL, ESGOTO PREDIAL, DN 40 MM, JUNTA SOLDÁVEL, FORNECIDO E INSTALADO EM RAMAL DE DESCARGA OU RAMAL DE ESGOTO SANITÁRIO. AF_08/2022 | Instalações Prediais de Esgoto - Tubos e Conexões | UN  | 1,0000000 |           | 12,51      | 12,51 |
| Composição Auxiliar | 88267    | SINAPI | ENCANADOR OU BOMBEIRO HIDRÁULICO COM ENCARGOS COMPLEMENTARES   | Livro SINAPI: Cálculos e Parâmetros               | H   | 0,1693000 | 0,0000000 | 22,12      | 3,74  |
| Composição Auxiliar | 88248    | SINAPI | AUXILIAR DE ENCANADOR OU BOMBEIRO HIDRÁULICO COM ENCARGOS COMPLEMENTARES   | Livro SINAPI: Cálculos e Parâmetros               | H   | 0,1693000 | 0,0000000 | 18,84      | 3,18  |
| Insumo              | 00003666 | SINAPI | JUNCAO SIMPLES, PVC, 45 GRAUS, DN 40 X 40 MM, SERIE NORMAL PARA ESGOTO PREDIAL   | Material  | UN  | 1,0000000 | 0,0000000 | 3,56       | 3,56  |

PREFEITURA MUNICIPAL DE UIRAÚNA

CNPJ: 08.924.078/0001-04

|        |          |        |   |          |                 |           |                     |             |                          |              |
|--------|----------|--------|---|----------|-----------------|-----------|---------------------|-------------|--------------------------|--------------|
| Insumo | 00038383 | SINAPI | LIXA D'AGUA EM FOLHA, COR PRETA, GRAO 100                     | Material | UN              | 0,0107000 | 0,0000000           | 2,05        | 0,02                     |              |
| Insumo | 00000122 | SINAPI | ADESIVO PLASTICO PARA PVC, FRASCO COM *850* GR                | Material | UN              | 0,0148000 | 0,0000000           | 50,01       | 0,74                     |              |
| Insumo | 00020083 | SINAPI | SOLUCAO PREPARADORA / LIMPADORA PARA PVC, FRASCO COM 1000 CM3 | Material | UN              | 0,0225000 | 0,0000000           | 56,66       | 1,27                     |              |
|        |          |        |   |          | MO sem LS =>    | 5,34      | LS =>               | 0,00        | MO com LS =>             | 5,34         |
|        |          |        |   |          | Valor do BDI => | 2,81      |                     |             | 15,32                    |              |
|        |          |        |   |          |                 |           | <b>Quant. =&gt;</b> | <b>1,00</b> | <b>Preço Total =&gt;</b> | <b>15,32</b> |

| 7.5                 | Código   | Banco   | Descrição   | Tipo                                 | Und             | Quant.    | Porcent.            | Valor Unit   | Total                    |               |
|---------------------|----------|---------|---|--------------------------------------|-----------------|-----------|---------------------|--------------|--------------------------|---------------|
| Composição          | AES22    | Próprio | Terminal de ventilação em pvc rígido soldável, para esgoto primário, diâmetro de 50 a 75mm. | ASTU - ASSENTAMENTO DE TUBOS E PECAS | Un              | 1,0000000 |                     | 17,06        | 17,06                    |               |
| Composição Auxiliar | 88316    | SINAPI  | SERVENTE COM ENCARGOS COMPLEMENTARES  | Livro SINAPI: Cálculos e Parâmetros  | H               | 0,0700000 | 0,0000000           | 18,67        | 1,30                     |               |
| Composição Auxiliar | 88267    | SINAPI  | ENCANADOR OU BOMBEIRO HIDRÁULICO COM ENCARGOS COMPLEMENTARES                                | Livro SINAPI: Cálculos e Parâmetros  | H               | 0,0700000 | 0,0000000           | 22,12        | 1,54                     |               |
| Insumo              | 00000122 | SINAPI  | ADESIVO PLASTICO PARA PVC, FRASCO COM *850* GR  | Material                             | UN              | 0,0080000 | 0,0000000           | 50,01        | 0,40                     |               |
| Insumo              | 00039319 | SINAPI  | TERMINAL DE VENTILACAO, 50 MM, SERIE NORMAL, ESGOTO PREDIAL                                 | Material                             | UN              | 0,5500000 | 0,0000000           | 8,60         | 4,73                     |               |
| Insumo              | 00039320 | SINAPI  | TERMINAL DE VENTILACAO, 75 MM, SERIE NORMAL, ESGOTO PREDIAL                                 | Material                             | UN              | 0,5500000 | 0,0000000           | 16,54        | 9,09                     |               |
|                     |          |         |   |                                      | MO sem LS =>    | 2,16      | LS =>               | 0,00         | MO com LS =>             | 2,16          |
|                     |          |         |   |                                      | Valor do BDI => | 3,83      |                     |              | 20,89                    |               |
|                     |          |         |   |                                      |                 |           | <b>Quant. =&gt;</b> | <b>28,00</b> | <b>Preço Total =&gt;</b> | <b>584,92</b> |

| 7.6                 | Código   | Banco  | Descrição   | Tipo   | Und             | Quant.    | Porcent.            | Valor Unit  | Total                    |              |
|---------------------|----------|--------|---|--|-----------------|-----------|---------------------|-------------|--------------------------|--------------|
| Composição          | 89549    | SINAPI | REDUÇÃO EXCÊNTRICA, PVC, SERIE R, ÁGUA PLUVIAL, DN 75 X 50 MM, JUNTA ELÁSTICA, FORNECIDO E INSTALADO EM RAMAL DE ENCAMINHAMENTO. AF_06/2022 | Instalações Prediais de Águas Pluviais - Tubos, Conexões, Caixas e Ralos | UN              | 1,0000000 |                     | 18,32       | 18,32                    |              |
| Composição Auxiliar | 88267    | SINAPI | ENCANADOR OU BOMBEIRO HIDRÁULICO COM ENCARGOS COMPLEMENTARES  | Livro SINAPI: Cálculos e Parâmetros                                      | H               | 0,0516000 | 0,0000000           | 22,12       | 1,14                     |              |
| Composição Auxiliar | 88248    | SINAPI | AUXILIAR DE ENCANADOR OU BOMBEIRO HIDRÁULICO COM ENCARGOS COMPLEMENTARES  | Livro SINAPI: Cálculos e Parâmetros                                      | H               | 0,0516000 | 0,0000000           | 18,84       | 0,97                     |              |
| Insumo              | 00020078 | SINAPI | PASTA LUBRIFICANTE PARA TUBOS E CONEXOES COM JUNTA ELASTICA, EMBALAGEM DE *400* GR (USO EM PVC, ACO, POLIETILENO E OUTROS)                  | Material   | UN              | 0,0625000 | 0,0000000           | 20,64       | 1,29                     |              |
| Insumo              | 00020045 | SINAPI | REDUCAO EXCENTRICA PVC, SERIE R, DN 75 X 50 MM, PARA ESGOTO PREDIAL   | Material   | UN              | 1,0000000 | 0,0000000           | 8,79        | 8,79                     |              |
| Insumo              | 00000298 | SINAPI | ANEL BORRACHA, DN 75 MM, PARA TUBO SERIE REFORCADA ESGOTO PREDIAL   | Material   | UN              | 1,0000000 | 0,0000000           | 3,36        | 3,36                     |              |
| Insumo              | 00020085 | SINAPI | ANEL BORRACHA, DN 50 MM, PARA TUBO SERIE REFORCADA ESGOTO PREDIAL   | Material   | UN              | 1,0000000 | 0,0000000           | 2,77        | 2,77                     |              |
|                     |          |        |   |  | MO sem LS =>    | 1,63      | LS =>               | 0,00        | MO com LS =>             | 1,63         |
|                     |          |        |   |  | Valor do BDI => | 4,11      |                     |             | 22,43                    |              |
|                     |          |        |   |  |                 |           | <b>Quant. =&gt;</b> | <b>3,00</b> | <b>Preço Total =&gt;</b> | <b>67,29</b> |

PREFEITURA MUNICIPAL DE UIRAÚNA

CNPJ: 08.924.078/0001-04

| 7.7                 | Código   | Banco  | Descrição  | Tipo  | Und             | Quant.    | Porcent.            | Valor Unit  | Total                    |              |
|---------------------|----------|--------|--|---|-----------------|-----------|---------------------|-------------|--------------------------|--------------|
| Composição          | 89823    | SINAPI | LUVA DE CORRER, PVC, SERIE NORMAL, ESGOTO PREDIAL, DN 100 MM, JUNTA ELÁSTICA, FORNECIDO E INSTALADO EM PRUMADA DE ESGOTO SANITÁRIO OU VENTILAÇÃO. AF_08/2022 | Instalações Prediais de Esgoto - Tubos e Conexões | UN              | 1,0000000 |                     | 33,14       | 33,14                    |              |
| Composição Auxiliar | 88248    | SINAPI | AUXILIAR DE ENCANADOR OU BOMBEIRO HIDRÁULICO COM ENCARGOS COMPLEMENTARES   | Livro SINAPI: Cálculos e Parâmetros               | H               | 0,1448000 | 0,0000000           | 18,84       | 2,72                     |              |
| Composição Auxiliar | 88267    | SINAPI | ENCANADOR OU BOMBEIRO HIDRÁULICO COM ENCARGOS COMPLEMENTARES   | Livro SINAPI: Cálculos e Parâmetros               | H               | 0,1448000 | 0,0000000           | 22,12       | 3,20                     |              |
| Insumo              | 00020078 | SINAPI | PASTA LUBRIFICANTE PARA TUBOS E CONEXOES COM JUNTA ELASTICA, EMBALAGEM DE *400* GR (USO EM PVC, ACO, POLIETILENO E OUTROS)                                   | Material  | UN              | 0,1150000 | 0,0000000           | 20,64       | 2,37                     |              |
| Insumo              | 00003893 | SINAPI | LUVA DE CORRER, PVC, DN 100 MM, PARA ESGOTO PREDIAL  | Material  | UN              | 1,0000000 | 0,0000000           | 17,39       | 17,39                    |              |
| Insumo              | 00000301 | SINAPI | ANEL BORRACHA PARA TUBO ESGOTO PREDIAL, DN 100 MM (NBR 5688)   | Material  | UN              | 2,0000000 | 0,0000000           | 3,73        | 7,46                     |              |
|                     |          |        |  |   | MO sem LS =>    | 4,57      | LS =>               | 0,00        | MO com LS =>             | 4,57         |
|                     |          |        |  |   | Valor do BDI => | 7,44      |                     |             | 40,58                    |              |
|                     |          |        |  |   |                 |           | <b>Quant. =&gt;</b> | <b>1,00</b> | <b>Preço Total =&gt;</b> | <b>40,58</b> |

| 7.8                 | Código   | Banco  | Descrição   | Tipo  | Und             | Quant.    | Porcent.            | Valor Unit  | Total                    |               |
|---------------------|----------|--------|---|---|-----------------|-----------|---------------------|-------------|--------------------------|---------------|
| Composição          | 89797    | SINAPI | JUNÇÃO SIMPLES, PVC, SERIE NORMAL, ESGOTO PREDIAL, DN 100 X 100 MM, JUNTA ELÁSTICA, FORNECIDO E INSTALADO EM RAMAL DE DESCARGA OU RAMAL DE ESGOTO SANITÁRIO. AF_08/2022 | Instalações Prediais de Esgoto - Tubos e Conexões | UN              | 1,0000000 |                     | 47,90       | 47,90                    |               |
| Composição Auxiliar | 88248    | SINAPI | AUXILIAR DE ENCANADOR OU BOMBEIRO HIDRÁULICO COM ENCARGOS COMPLEMENTARES  | Livro SINAPI: Cálculos e Parâmetros               | H               | 0,2568000 | 0,0000000           | 18,84       | 4,83                     |               |
| Composição Auxiliar | 88267    | SINAPI | ENCANADOR OU BOMBEIRO HIDRÁULICO COM ENCARGOS COMPLEMENTARES  | Livro SINAPI: Cálculos e Parâmetros               | H               | 0,2568000 | 0,0000000           | 22,12       | 5,68                     |               |
| Insumo              | 00003670 | SINAPI | JUNCAO SIMPLES, PVC, 45 GRAUS, DN 100 X 100 MM, SERIE NORMAL PARA ESGOTO PREDIAL  | Material  | UN              | 1,0000000 | 0,0000000           | 22,64       | 22,64                    |               |
| Insumo              | 00000301 | SINAPI | ANEL BORRACHA PARA TUBO ESGOTO PREDIAL, DN 100 MM (NBR 5688)  | Material  | UN              | 3,0000000 | 0,0000000           | 3,73        | 11,19                    |               |
| Insumo              | 00020078 | SINAPI | PASTA LUBRIFICANTE PARA TUBOS E CONEXOES COM JUNTA ELASTICA, EMBALAGEM DE *400* GR (USO EM PVC, ACO, POLIETILENO E OUTROS)  | Material  | UN              | 0,1725000 | 0,0000000           | 20,64       | 3,56                     |               |
|                     |          |        |   |   | MO sem LS =>    | 8,11      | LS =>               | 0,00        | MO com LS =>             | 8,11          |
|                     |          |        |   |   | Valor do BDI => | 10,76     |                     |             | 58,66                    |               |
|                     |          |        |   |   |                 |           | <b>Quant. =&gt;</b> | <b>3,00</b> | <b>Preço Total =&gt;</b> | <b>175,98</b> |

| 7.9                 | Código   | Banco  | Descrição  | Tipo   | Und | Quant.    | Porcent.  | Valor Unit | Total |
|---------------------|----------|--------|--|--|-----|-----------|-----------|------------|-------|
| Composição          | 89569    | SINAPI | JUNÇÃO SIMPLES, PVC, SERIE R, ÁGUA PLUVIAL, DN 100 X 75 MM, JUNTA ELÁSTICA, FORNECIDO E INSTALADO EM RAMAL DE ENCAMINHAMENTO. AF_06/2022 | Instalações Prediais de Águas Pluviais - Tubos, Conexões, Caixas e Ralos | UN  | 1,0000000 |           | 86,99      | 86,99 |
| Composição Auxiliar | 88267    | SINAPI | ENCANADOR OU BOMBEIRO HIDRÁULICO COM ENCARGOS COMPLEMENTARES   | Livro SINAPI: Cálculos e Parâmetros                                      | H   | 0,1563000 | 0,0000000 | 22,12      | 3,45  |
| Composição Auxiliar | 88248    | SINAPI | AUXILIAR DE ENCANADOR OU BOMBEIRO HIDRÁULICO COM ENCARGOS COMPLEMENTARES   | Livro SINAPI: Cálculos e Parâmetros                                      | H   | 0,1563000 | 0,0000000 | 18,84      | 2,94  |
| Insumo              | 00000298 | SINAPI | ANEL BORRACHA, DN 75 MM, PARA TUBO SERIE REFORCADA ESGOTO PREDIAL  | Material   | UN  | 1,0000000 | 0,0000000 | 3,36       | 3,36  |

PREFEITURA MUNICIPAL DE UIRAÚNA

CNPJ: 08.924.078/0001-04

|        |          |        |  |          |                 |                     |             |                          |               |        |
|--------|----------|--------|--|----------|-----------------|---------------------|-------------|--------------------------|---------------|--------|
| Insumo | 00020078 | SINAPI | PASTA LUBRIFICANTE PARA TUBOS E CONEXOES COM JUNTA ELASTICA, EMBALAGEM DE *400* GR (USO EM PVC, ACO, POLIETILENO E OUTROS) | Material | UN              | 0,1525000           | 0,0000000   | 20,64                    | 3,14          |        |
| Insumo | 00000299 | SINAPI | ANEL BORRACHA, DN 100 MM, PARA TUBO SERIE REFORCADA ESGOTO PREDIAL   | Material | UN              | 2,0000000           | 0,0000000   | 4,38                     | 8,76          |        |
| Insumo | 00020143 | SINAPI | JUNCAO SIMPLES, PVC SERIE R, DN 100 X 75 MM, PARA ESGOTO PREDIAL   | Material | UN              | 1,0000000           | 0,0000000   | 65,34                    | 65,34         |        |
|        |          |        |  |          | MO sem LS =>    | 4,93                | LS =>       | 0,00                     | MO com LS =>  | 4,93   |
|        |          |        |  |          | Valor do BDI => | 19,54               |             |                          |               | 106,53 |
|        |          |        |  |          |                 | <b>Quant. =&gt;</b> | <b>1,00</b> | <b>Preço Total =&gt;</b> | <b>106,53</b> |        |

| 7.10                | Código   | Banco  | Descrição  | Tipo  | Und             | Quant.              | Porcent.    | Valor Unit               | Total         |       |
|---------------------|----------|--------|--|---|-----------------|---------------------|-------------|--------------------------|---------------|-------|
| Composição          | 104353   | SINAPI | JUNÇÃO DE REDUÇÃO INVERTIDA, PVC, SÉRIE NORMAL, ESGOTO PREDIAL, DN 100 X 50 MM, JUNTA ELÁSTICA, FORNECIDO E INSTALADO EM PRUMADA DE ESGOTO SANITÁRIO OU VENTILAÇÃO. AF_08/2022 | Instalações Prediais de Esgoto - Tubos e Conexões | UN              | 1,0000000           |             | 38,95                    | 38,95         |       |
| Composição Auxiliar | 88248    | SINAPI | AUXILIAR DE ENCANADOR OU BOMBEIRO HIDRÁULICO COM ENCARGOS COMPLEMENTARES   | Livro SINAPI: Cálculos e Parâmetros               | H               | 0,2083000           | 0,0000000   | 18,84                    | 3,92          |       |
| Composição Auxiliar | 88267    | SINAPI | ENCANADOR OU BOMBEIRO HIDRÁULICO COM ENCARGOS COMPLEMENTARES   | Livro SINAPI: Cálculos e Parâmetros               | H               | 0,2083000           | 0,0000000   | 22,12                    | 4,60          |       |
| Insumo              | 00020078 | SINAPI | PASTA LUBRIFICANTE PARA TUBOS E CONEXOES COM JUNTA ELASTICA, EMBALAGEM DE *400* GR (USO EM PVC, ACO, POLIETILENO E OUTROS)   | Material  | UN              | 0,1400000           | 0,0000000   | 20,64                    | 2,88          |       |
| Insumo              | 00000296 | SINAPI | ANEL BORRACHA PARA TUBO ESGOTO PREDIAL, DN 50 MM (NBR 5688)  | Material  | UN              | 1,0000000           | 0,0000000   | 2,11                     | 2,11          |       |
| Insumo              | 00000301 | SINAPI | ANEL BORRACHA PARA TUBO ESGOTO PREDIAL, DN 100 MM (NBR 5688)   | Material  | UN              | 2,0000000           | 0,0000000   | 3,73                     | 7,46          |       |
| Insumo              | 00010908 | SINAPI | JUNCAO DE REDUCAO INVERTIDA, PVC SOLDAVEL, 100 X 50 MM, SERIE NORMAL PARA ESGOTO PREDIAL   | Material  | UN              | 1,0000000           | 0,0000000   | 17,98                    | 17,98         |       |
|                     |          |        |  |   | MO sem LS =>    | 6,58                | LS =>       | 0,00                     | MO com LS =>  | 6,58  |
|                     |          |        |  |   | Valor do BDI => | 8,75                |             |                          |               | 47,70 |
|                     |          |        |  |   |                 | <b>Quant. =&gt;</b> | <b>6,00</b> | <b>Preço Total =&gt;</b> | <b>286,20</b> |       |

| 7.11                | Código   | Banco  | Descrição   | Tipo  | Und | Quant.    | Porcent.  | Valor Unit | Total |
|---------------------|----------|--------|---|---|-----|-----------|-----------|------------|-------|
| Composição          | 104350   | SINAPI | JUNÇÃO DE REDUÇÃO INVERTIDA, PVC, SÉRIE NORMAL, ESGOTO PREDIAL, DN 75 X 50 MM, JUNTA ELÁSTICA, FORNECIDO E INSTALADO EM PRUMADA DE ESGOTO SANITÁRIO OU VENTILAÇÃO. AF_08/2022 | Instalações Prediais de Esgoto - Tubos e Conexões | UN  | 1,0000000 |           | 28,41      | 28,41 |
| Composição Auxiliar | 88248    | SINAPI | AUXILIAR DE ENCANADOR OU BOMBEIRO HIDRÁULICO COM ENCARGOS COMPLEMENTARES  | Livro SINAPI: Cálculos e Parâmetros               | H   | 0,1270000 | 0,0000000 | 18,84      | 2,39  |
| Composição Auxiliar | 88267    | SINAPI | ENCANADOR OU BOMBEIRO HIDRÁULICO COM ENCARGOS COMPLEMENTARES  | Livro SINAPI: Cálculos e Parâmetros               | H   | 0,1270000 | 0,0000000 | 22,12      | 2,80  |
| Insumo              | 00003669 | SINAPI | JUNCAO DE REDUCAO INVERTIDA, PVC SOLDAVEL, 75 X 50 MM, SERIE NORMAL PARA ESGOTO PREDIAL   | Material  | UN  | 1,0000000 | 0,0000000 | 12,85      | 12,85 |
| Insumo              | 00000297 | SINAPI | ANEL BORRACHA PARA TUBO ESGOTO PREDIAL, DN 75 MM (NBR 5688)   | Material  | UN  | 2,0000000 | 0,0000000 | 3,10       | 6,20  |
| Insumo              | 00000296 | SINAPI | ANEL BORRACHA PARA TUBO ESGOTO PREDIAL, DN 50 MM (NBR 5688)   | Material  | UN  | 1,0000000 | 0,0000000 | 2,11       | 2,11  |
| Insumo              | 00020078 | SINAPI | PASTA LUBRIFICANTE PARA TUBOS E CONEXOES COM JUNTA ELASTICA, EMBALAGEM DE *400* GR (USO EM PVC, ACO, POLIETILENO E OUTROS)  | Material  | UN  | 0,1000000 | 0,0000000 | 20,64      | 2,06  |

PREFEITURA MUNICIPAL DE UIRAÚNA  
CNPJ: 08.924.078/0001-04

|                 |      |                     |             |                          |               |
|-----------------|------|---------------------|-------------|--------------------------|---------------|
| MO sem LS =>    | 4,00 | LS =>               | 0,00        | MO com LS =>             | 4,00          |
| Valor do BDI => | 6,38 |                     |             |                          | 34,79         |
|                 |      | <b>Quant. =&gt;</b> | <b>4,00</b> | <b>Preço Total =&gt;</b> | <b>139,16</b> |

| 7.12                | Código   | Banco  | Descrição   | Tipo  | Und             | Quant.              | Porcent.    | Valor Unit               | Total        |       |
|---------------------|----------|--------|---|---|-----------------|---------------------|-------------|--------------------------|--------------|-------|
| Composição          | 89785    | SINAPI | JUNÇÃO SIMPLES, PVC, SERIE NORMAL, ESGOTO PREDIAL, DN 50 X 50 MM, JUNTA ELÁSTICA, FORNECIDO E INSTALADO EM RAMAL DE DESCARGA OU RAMAL DE ESGOTO SANITÁRIO. AF_08/2022 | Instalações Prediais de Esgoto - Tubos e Conexões | UN              | 1,0000000           |             | 24,68                    | 24,68        |       |
| Composição Auxiliar | 88267    | SINAPI | ENCANADOR OU BOMBEIRO HIDRÁULICO COM ENCARGOS COMPLEMENTARES  | Livro SINAPI: Cálculos e Parâmetros               | H               | 0,1839000           | 0,0000000   | 22,12                    | 4,06         |       |
| Composição Auxiliar | 88248    | SINAPI | AUXILIAR DE ENCANADOR OU BOMBEIRO HIDRÁULICO COM ENCARGOS COMPLEMENTARES  | Livro SINAPI: Cálculos e Parâmetros               | H               | 0,1839000           | 0,0000000   | 18,84                    | 3,46         |       |
| Insumo              | 00000296 | SINAPI | ANEL BORRACHA PARA TUBO ESGOTO PREDIAL, DN 50 MM (NBR 5688)   | Material  | UN              | 3,0000000           | 0,0000000   | 2,11                     | 6,33         |       |
| Insumo              | 00003662 | SINAPI | JUNCAO SIMPLES, PVC, 45 GRAUS, DN 50 X 50 MM, SERIE NORMAL PARA ESGOTO PREDIAL  | Material  | UN              | 1,0000000           | 0,0000000   | 9,29                     | 9,29         |       |
| Insumo              | 00020078 | SINAPI | PASTA LUBRIFICANTE PARA TUBOS E CONEXOES COM JUNTA ELASTICA, EMBALAGEM DE *400* GR (USO EM PVC, ACO, POLIETILENO E OUTROS)  | Material  | UN              | 0,0750000           | 0,0000000   | 20,64                    | 1,54         |       |
|                     |          |        |   |   | MO sem LS =>    | 5,80                | LS =>       | 0,00                     | MO com LS => | 5,80  |
|                     |          |        |   |   | Valor do BDI => | 5,54                |             |                          |              | 30,22 |
|                     |          |        |   |   |                 | <b>Quant. =&gt;</b> | <b>2,00</b> | <b>Preço Total =&gt;</b> | <b>60,44</b> |       |

| 7.13                | Código   | Banco  | Descrição  | Tipo  | Und             | Quant.              | Porcent.    | Valor Unit               | Total        |       |
|---------------------|----------|--------|--|---|-----------------|---------------------|-------------|--------------------------|--------------|-------|
| Composição          | 89783    | SINAPI | JUNÇÃO SIMPLES, PVC, SERIE NORMAL, ESGOTO PREDIAL, DN 40 MM, JUNTA SOLDÁVEL, FORNECIDO E INSTALADO EM RAMAL DE DESCARGA OU RAMAL DE ESGOTO SANITÁRIO. AF_08/2022 | Instalações Prediais de Esgoto - Tubos e Conexões | UN              | 1,0000000           |             | 12,51                    | 12,51        |       |
| Composição Auxiliar | 88267    | SINAPI | ENCANADOR OU BOMBEIRO HIDRÁULICO COM ENCARGOS COMPLEMENTARES   | Livro SINAPI: Cálculos e Parâmetros               | H               | 0,1693000           | 0,0000000   | 22,12                    | 3,74         |       |
| Composição Auxiliar | 88248    | SINAPI | AUXILIAR DE ENCANADOR OU BOMBEIRO HIDRÁULICO COM ENCARGOS COMPLEMENTARES   | Livro SINAPI: Cálculos e Parâmetros               | H               | 0,1693000           | 0,0000000   | 18,84                    | 3,18         |       |
| Insumo              | 00003666 | SINAPI | JUNCAO SIMPLES, PVC, 45 GRAUS, DN 40 X 40 MM, SERIE NORMAL PARA ESGOTO PREDIAL   | Material  | UN              | 1,0000000           | 0,0000000   | 3,56                     | 3,56         |       |
| Insumo              | 00038383 | SINAPI | LIXA D'AGUA EM FOLHA, COR PRETA, GRAO 100  | Material  | UN              | 0,0107000           | 0,0000000   | 2,05                     | 0,02         |       |
| Insumo              | 00000122 | SINAPI | ADESIVO PLASTICO PARA PVC, FRASCO COM *850* GR   | Material  | UN              | 0,0148000           | 0,0000000   | 50,01                    | 0,74         |       |
| Insumo              | 00020083 | SINAPI | SOLUCAO PREPARADORA / LIMPADORA PARA PVC, FRASCO COM 1000 CM3  | Material  | UN              | 0,0225000           | 0,0000000   | 56,66                    | 1,27         |       |
|                     |          |        |  |   | MO sem LS =>    | 5,34                | LS =>       | 0,00                     | MO com LS => | 5,34  |
|                     |          |        |  |   | Valor do BDI => | 2,81                |             |                          |              | 15,32 |
|                     |          |        |  |   |                 | <b>Quant. =&gt;</b> | <b>1,00</b> | <b>Preço Total =&gt;</b> | <b>15,32</b> |       |

| 7.14 | Código | Banco | Descrição | Tipo | Und | Quant. | Porcent. | Valor Unit | Total |
|------|--------|-------|-----------|------|-----|--------|----------|------------|-------|
|------|--------|-------|-----------|------|-----|--------|----------|------------|-------|

PREFEITURA MUNICIPAL DE UIRAÚNA  
CNPJ: 08.924.078/0001-04

|                     |          |        |   |   |                 |           |                     |              |                          |               |
|---------------------|----------|--------|---|---|-----------------|-----------|---------------------|--------------|--------------------------|---------------|
| Composição          | 89724    | SINAPI | JOELHO 90 GRAUS, PVC, SERIE NORMAL, ESGOTO PREDIAL, DN 40 MM, JUNTA SOLDÁVEL, FORNECIDO E INSTALADO EM RAMAL DE DESCARGA OU RAMAL DE ESGOTO SANITÁRIO. AF_08/2022 | Instalações Prediais de Esgoto - Tubos e Conexões | UN              | 1,0000000 |                     | 8,52         | 8,52                     |               |
| Composição Auxiliar | 88267    | SINAPI | ENCANADOR OU BOMBEIRO HIDRÁULICO COM ENCARGOS COMPLEMENTARES  | Livro SINAPI: Cálculos e Parâmetros               | H               | 0,1270000 | 0,0000000           | 22,12        | 2,80                     |               |
| Composição Auxiliar | 88248    | SINAPI | AUXILIAR DE ENCANADOR OU BOMBEIRO HIDRÁULICO COM ENCARGOS COMPLEMENTARES  | Livro SINAPI: Cálculos e Parâmetros               | H               | 0,1270000 | 0,0000000           | 18,84        | 2,39                     |               |
| Insumo              | 00000122 | SINAPI | ADESIVO PLASTICO PARA PVC, FRASCO COM *850* GR  | Material  | UN              | 0,0099000 | 0,0000000           | 50,01        | 0,49                     |               |
| Insumo              | 00038383 | SINAPI | LIXA D'AGUA EM FOLHA, COR PRETA, GRAO 100   | Material  | UN              | 0,0071000 | 0,0000000           | 2,05         | 0,01                     |               |
| Insumo              | 00020083 | SINAPI | SOLUCAO PREPARADORA / LIMPADORA PARA PVC, FRASCO COM 1000 CM3   | Material  | UN              | 0,0150000 | 0,0000000           | 56,66        | 0,84                     |               |
| Insumo              | 00003517 | SINAPI | JOELHO PVC, SOLDAVEL, BB, 90 GRAUS, SEM ANEL, DN 40 MM, PARA ESGOTO PREDIAL SECUNDARIO  | Material  | UN              | 1,0000000 | 0,0000000           | 1,99         | 1,99                     |               |
|                     |          |        |   |   | MO sem LS =>    | 4,00      | LS =>               | 0,00         | MO com LS =>             | 4,00          |
|                     |          |        |   |   | Valor do BDI => | 1,91      |                     |              |                          | 10,43         |
|                     |          |        |   |   |                 |           | <b>Quant. =&gt;</b> | <b>10,00</b> | <b>Preço Total =&gt;</b> | <b>104,30</b> |

| 7.15                | Código   | Banco  | Descrição  | Tipo  | Und             | Quant.    | Porcent.            | Valor Unit  | Total                    |               |
|---------------------|----------|--------|--|---|-----------------|-----------|---------------------|-------------|--------------------------|---------------|
| Composição          | 89746    | SINAPI | JOELHO 45 GRAUS, PVC, SERIE NORMAL, ESGOTO PREDIAL, DN 100 MM, JUNTA ELÁSTICA, FORNECIDO E INSTALADO EM RAMAL DE DESCARGA OU RAMAL DE ESGOTO SANITÁRIO. AF_08/2022 | Instalações Prediais de Esgoto - Tubos e Conexões | UN              | 1,0000000 |                     | 26,33       | 26,33                    |               |
| Composição Auxiliar | 88267    | SINAPI | ENCANADOR OU BOMBEIRO HIDRÁULICO COM ENCARGOS COMPLEMENTARES   | Livro SINAPI: Cálculos e Parâmetros               | H               | 0,1926000 | 0,0000000           | 22,12       | 4,26                     |               |
| Composição Auxiliar | 88248    | SINAPI | AUXILIAR DE ENCANADOR OU BOMBEIRO HIDRÁULICO COM ENCARGOS COMPLEMENTARES   | Livro SINAPI: Cálculos e Parâmetros               | H               | 0,1926000 | 0,0000000           | 18,84       | 3,62                     |               |
| Insumo              | 00020078 | SINAPI | PASTA LUBRIFICANTE PARA TUBOS E CONEXOES COM JUNTA ELASTICA, EMBALAGEM DE *400* GR (USO EM PVC, ACO, POLIETILENO E OUTROS)   | Material  | UN              | 0,1150000 | 0,0000000           | 20,64       | 2,37                     |               |
| Insumo              | 00003528 | SINAPI | JOELHO PVC, SOLDAVEL, PB, 45 GRAUS, DN 100 MM, PARA ESGOTO PREDIAL   | Material  | UN              | 1,0000000 | 0,0000000           | 8,62        | 8,62                     |               |
| Insumo              | 00000301 | SINAPI | ANEL BORRACHA PARA TUBO ESGOTO PREDIAL, DN 100 MM (NBR 5688)   | Material  | UN              | 2,0000000 | 0,0000000           | 3,73        | 7,46                     |               |
|                     |          |        |  |   | MO sem LS =>    | 6,08      | LS =>               | 0,00        | MO com LS =>             | 6,08          |
|                     |          |        |  |   | Valor do BDI => | 5,91      |                     |             |                          | 32,24         |
|                     |          |        |  |   |                 |           | <b>Quant. =&gt;</b> | <b>7,00</b> | <b>Preço Total =&gt;</b> | <b>225,68</b> |

| 7.16                | Código | Banco  | Descrição   | Tipo  | Und | Quant.    | Porcent.  | Valor Unit | Total |
|---------------------|--------|--------|---|---|-----|-----------|-----------|------------|-------|
| Composição          | 89739  | SINAPI | JOELHO 45 GRAUS, PVC, SERIE NORMAL, ESGOTO PREDIAL, DN 75 MM, JUNTA ELÁSTICA, FORNECIDO E INSTALADO EM RAMAL DE DESCARGA OU RAMAL DE ESGOTO SANITÁRIO. AF_08/2022 | Instalações Prediais de Esgoto - Tubos e Conexões | UN  | 1,0000000 |           | 21,97      | 21,97 |
| Composição Auxiliar | 88267  | SINAPI | ENCANADOR OU BOMBEIRO HIDRÁULICO COM ENCARGOS COMPLEMENTARES  | Livro SINAPI: Cálculos e Parâmetros               | H   | 0,1652000 | 0,0000000 | 22,12      | 3,65  |
| Composição Auxiliar | 88248  | SINAPI | AUXILIAR DE ENCANADOR OU BOMBEIRO HIDRÁULICO COM ENCARGOS COMPLEMENTARES  | Livro SINAPI: Cálculos e Parâmetros               | H   | 0,1652000 | 0,0000000 | 18,84      | 3,11  |

PREFEITURA MUNICIPAL DE UIRAÚNA

CNPJ: 08.924.078/0001-04

|        |          |        |  |          |                     |             |                          |              |              |      |
|--------|----------|--------|--|----------|---------------------|-------------|--------------------------|--------------|--------------|------|
| Insumo | 00020078 | SINAPI | PASTA LUBRIFICANTE PARA TUBOS E CONEXOES COM JUNTA ELASTICA, EMBALAGEM DE *400* GR (USO EM PVC, ACO, POLIETILENO E OUTROS) | Material | UN                  | 0,0750000   | 0,0000000                | 20,64        | 1,54         |      |
| Insumo | 00000297 | SINAPI | ANEL BORRACHA PARA TUBO ESGOTO PREDIAL, DN 75 MM (NBR 5688)  | Material | UN                  | 2,0000000   | 0,0000000                | 3,10         | 6,20         |      |
| Insumo | 00003519 | SINAPI | JOELHO PVC, SOLDAVEL, PB, 45 GRAUS, DN 75 MM, PARA ESGOTO PREDIAL  | Material | UN                  | 1,0000000   | 0,0000000                | 7,47         | 7,47         |      |
|        |          |        |  |          | MO sem LS =>        | 5,22        | LS =>                    | 0,00         | MO com LS => | 5,22 |
|        |          |        |  |          | Valor do BDI =>     | 4,93        |                          |              | 26,90        |      |
|        |          |        |  |          | <b>Quant. =&gt;</b> | <b>2,00</b> | <b>Preço Total =&gt;</b> | <b>53,80</b> |              |      |

| 7.17                | Código   | Banco  | Descrição  | Tipo  | Und                 | Quant.       | Porcent.                 | Valor Unit    | Total        |      |
|---------------------|----------|--------|--|---|---------------------|--------------|--------------------------|---------------|--------------|------|
| Composição          | 89802    | SINAPI | JOELHO 45 GRAUS, PVC, SERIE NORMAL, ESGOTO PREDIAL, DN 50 MM, JUNTA ELÁSTICA, FORNECIDO E INSTALADO EM PRUMADA DE ESGOTO SANITÁRIO OU VENTILAÇÃO. AF_08/2022 | Instalações Prediais de Esgoto - Tubos e Conexões | UN                  | 1,0000000    |                          | 10,21         | 10,21        |      |
| Composição Auxiliar | 88248    | SINAPI | AUXILIAR DE ENCANADOR OU BOMBEIRO HIDRÁULICO COM ENCARGOS COMPLEMENTARES   | Livro SINAPI: Cálculos e Parâmetros               | H                   | 0,0343000    | 0,0000000                | 18,84         | 0,64         |      |
| Composição Auxiliar | 88267    | SINAPI | ENCANADOR OU BOMBEIRO HIDRÁULICO COM ENCARGOS COMPLEMENTARES   | Livro SINAPI: Cálculos e Parâmetros               | H                   | 0,0343000    | 0,0000000                | 22,12         | 0,75         |      |
| Insumo              | 00020078 | SINAPI | PASTA LUBRIFICANTE PARA TUBOS E CONEXOES COM JUNTA ELASTICA, EMBALAGEM DE *400* GR (USO EM PVC, ACO, POLIETILENO E OUTROS)                                   | Material  | UN                  | 0,0500000    | 0,0000000                | 20,64         | 1,03         |      |
| Insumo              | 00000296 | SINAPI | ANEL BORRACHA PARA TUBO ESGOTO PREDIAL, DN 50 MM (NBR 5688)  | Material  | UN                  | 2,0000000    | 0,0000000                | 2,11          | 4,22         |      |
| Insumo              | 00003518 | SINAPI | JOELHO PVC, SOLDAVEL, PB, 45 GRAUS, DN 50 MM, PARA ESGOTO PREDIAL  | Material  | UN                  | 1,0000000    | 0,0000000                | 3,57          | 3,57         |      |
|                     |          |        |  |   | MO sem LS =>        | 1,07         | LS =>                    | 0,00          | MO com LS => | 1,07 |
|                     |          |        |  |   | Valor do BDI =>     | 2,29         |                          |               | 12,50        |      |
|                     |          |        |  |   | <b>Quant. =&gt;</b> | <b>28,00</b> | <b>Preço Total =&gt;</b> | <b>350,00</b> |              |      |

| 7.18                | Código   | Banco  | Descrição   | Tipo  | Und          | Quant.    | Porcent.  | Valor Unit | Total        |      |
|---------------------|----------|--------|---|---|--------------|-----------|-----------|------------|--------------|------|
| Composição          | 89726    | SINAPI | JOELHO 45 GRAUS, PVC, SERIE NORMAL, ESGOTO PREDIAL, DN 40 MM, JUNTA SOLDÁVEL, FORNECIDO E INSTALADO EM RAMAL DE DESCARGA OU RAMAL DE ESGOTO SANITÁRIO. AF_08/2022 | Instalações Prediais de Esgoto - Tubos e Conexões | UN           | 1,0000000 |           | 8,74       | 8,74         |      |
| Composição Auxiliar | 88248    | SINAPI | AUXILIAR DE ENCANADOR OU BOMBEIRO HIDRÁULICO COM ENCARGOS COMPLEMENTARES  | Livro SINAPI: Cálculos e Parâmetros               | H            | 0,1270000 | 0,0000000 | 18,84      | 2,39         |      |
| Composição Auxiliar | 88267    | SINAPI | ENCANADOR OU BOMBEIRO HIDRÁULICO COM ENCARGOS COMPLEMENTARES  | Livro SINAPI: Cálculos e Parâmetros               | H            | 0,1270000 | 0,0000000 | 22,12      | 2,80         |      |
| Insumo              | 00020083 | SINAPI | SOLUCAO PREPARADORA / LIMPADORA PARA PVC, FRASCO COM 1000 CM3   | Material  | UN           | 0,0150000 | 0,0000000 | 56,66      | 0,84         |      |
| Insumo              | 00003516 | SINAPI | JOELHO PVC, SOLDAVEL, BB, 45 GRAUS, DN 40 MM, PARA ESGOTO PREDIAL   | Material  | UN           | 1,0000000 | 0,0000000 | 2,21       | 2,21         |      |
| Insumo              | 00038383 | SINAPI | LIXA D'AGUA EM FOLHA, COR PRETA, GRAO 100   | Material  | UN           | 0,0071000 | 0,0000000 | 2,05       | 0,01         |      |
| Insumo              | 00000122 | SINAPI | ADESIVO PLASTICO PARA PVC, FRASCO COM *850* GR  | Material  | UN           | 0,0099000 | 0,0000000 | 50,01      | 0,49         |      |
|                     |          |        |   |   | MO sem LS => | 4,00      | LS =>     | 0,00       | MO com LS => | 4,00 |

PREFEITURA MUNICIPAL DE UIRAÚNA

CNPJ: 08.924.078/0001-04

Valor do BDI => 1,96

10,70

Quant. => 13,00 Preço Total => 139,10

| 7.19                | Código   | Banco  | Descrição  | Tipo  | Und             | Quant.    | Porcent.  | Valor Unit | Total          |        |
|---------------------|----------|--------|--|---|-----------------|-----------|-----------|------------|----------------|--------|
| Composição          | 89746    | SINAPI | JOELHO 45 GRAUS, PVC, SERIE NORMAL, ESGOTO PREDIAL, DN 100 MM, JUNTA ELÁSTICA, FORNECIDO E INSTALADO EM RAMAL DE DESCARGA OU RAMAL DE ESGOTO SANITÁRIO. AF_08/2022 | Instalações Prediais de Esgoto - Tubos e Conexões | UN              | 1,0000000 |           | 26,33      | 26,33          |        |
| Composição Auxiliar | 88267    | SINAPI | ENCANADOR OU BOMBEIRO HIDRÁULICO COM ENCARGOS COMPLEMENTARES   | Livro SINAPI: Cálculos e Parâmetros               | H               | 0,1926000 | 0,0000000 | 22,12      | 4,26           |        |
| Composição Auxiliar | 88248    | SINAPI | AUXILIAR DE ENCANADOR OU BOMBEIRO HIDRÁULICO COM ENCARGOS COMPLEMENTARES   | Livro SINAPI: Cálculos e Parâmetros               | H               | 0,1926000 | 0,0000000 | 18,84      | 3,62           |        |
| Insumo              | 00020078 | SINAPI | PASTA LUBRIFICANTE PARA TUBOS E CONEXOES COM JUNTA ELASTICA, EMBALAGEM DE *400* GR (USO EM PVC, ACO, POLIETILENO E OUTROS)   | Material  | UN              | 0,1150000 | 0,0000000 | 20,64      | 2,37           |        |
| Insumo              | 00003528 | SINAPI | JOELHO PVC, SOLDAVEL, PB, 45 GRAUS, DN 100 MM, PARA ESGOTO PREDIAL   | Material  | UN              | 1,0000000 | 0,0000000 | 8,62       | 8,62           |        |
| Insumo              | 00000301 | SINAPI | ANEL BORRACHA PARA TUBO ESGOTO PREDIAL, DN 100 MM (NBR 5688)   | Material  | UN              | 2,0000000 | 0,0000000 | 3,73       | 7,46           |        |
|                     |          |        |  |   | MO sem LS =>    | 6,08      | LS =>     | 0,00       | MO com LS =>   | 6,08   |
|                     |          |        |  |   | Valor do BDI => | 5,91      |           |            |                | 32,24  |
|                     |          |        |  |   |                 |           | Quant. => | 4,00       | Preço Total => | 128,96 |

| 7.20                | Código   | Banco  | Descrição  | Tipo  | Und             | Quant.    | Porcent.  | Valor Unit | Total          |       |
|---------------------|----------|--------|--|---|-----------------|-----------|-----------|------------|----------------|-------|
| Composição          | 89806    | SINAPI | JOELHO 45 GRAUS, PVC, SERIE NORMAL, ESGOTO PREDIAL, DN 75 MM, JUNTA ELÁSTICA, FORNECIDO E INSTALADO EM PRUMADA DE ESGOTO SANITÁRIO OU VENTILAÇÃO. AF_08/2022 | Instalações Prediais de Esgoto - Tubos e Conexões | UN              | 1,0000000 |           | 20,35      | 20,35          |       |
| Composição Auxiliar | 88267    | SINAPI | ENCANADOR OU BOMBEIRO HIDRÁULICO COM ENCARGOS COMPLEMENTARES   | Livro SINAPI: Cálculos e Parâmetros               | H               | 0,1257000 | 0,0000000 | 22,12      | 2,78           |       |
| Composição Auxiliar | 88248    | SINAPI | AUXILIAR DE ENCANADOR OU BOMBEIRO HIDRÁULICO COM ENCARGOS COMPLEMENTARES   | Livro SINAPI: Cálculos e Parâmetros               | H               | 0,1257000 | 0,0000000 | 18,84      | 2,36           |       |
| Insumo              | 00000297 | SINAPI | ANEL BORRACHA PARA TUBO ESGOTO PREDIAL, DN 75 MM (NBR 5688)  | Material  | UN              | 2,0000000 | 0,0000000 | 3,10       | 6,20           |       |
| Insumo              | 00020078 | SINAPI | PASTA LUBRIFICANTE PARA TUBOS E CONEXOES COM JUNTA ELASTICA, EMBALAGEM DE *400* GR (USO EM PVC, ACO, POLIETILENO E OUTROS)                                   | Material  | UN              | 0,0750000 | 0,0000000 | 20,64      | 1,54           |       |
| Insumo              | 00003519 | SINAPI | JOELHO PVC, SOLDAVEL, PB, 45 GRAUS, DN 75 MM, PARA ESGOTO PREDIAL  | Material  | UN              | 1,0000000 | 0,0000000 | 7,47       | 7,47           |       |
|                     |          |        |  |   | MO sem LS =>    | 3,97      | LS =>     | 0,00       | MO com LS =>   | 3,97  |
|                     |          |        |  |   | Valor do BDI => | 4,57      |           |            |                | 24,92 |
|                     |          |        |  |   |                 |           | Quant. => | 2,00       | Preço Total => | 49,84 |

| 7.21       | Código | Banco  | Descrição   | Tipo  | Und | Quant.    | Porcent. | Valor Unit | Total |
|------------|--------|--------|---|---|-----|-----------|----------|------------|-------|
| Composição | 89732  | SINAPI | JOELHO 45 GRAUS, PVC, SERIE NORMAL, ESGOTO PREDIAL, DN 50 MM, JUNTA ELÁSTICA, FORNECIDO E INSTALADO EM RAMAL DE DESCARGA OU RAMAL DE ESGOTO SANITÁRIO. AF_08/2022 | Instalações Prediais de Esgoto - Tubos e Conexões | UN  | 1,0000000 |          | 14,46      | 14,46 |



PREFEITURA MUNICIPAL DE UIRAÚNA  
CNPJ: 08.924.078/0001-04

|                     |          |        |  |                                     |                     |              |                          |               |              |       |
|---------------------|----------|--------|--|-------------------------------------|---------------------|--------------|--------------------------|---------------|--------------|-------|
| Composição Auxiliar | 88267    | SINAPI | ENCANADOR OU BOMBEIRO HIDRÁULICO COM ENCARGOS COMPLEMENTARES   | Livro SINAPI: Cálculos e Parâmetros | H                   | 0,1379000    | 0,0000000                | 22,12         | 3,05         |       |
| Composição Auxiliar | 88248    | SINAPI | AUXILIAR DE ENCANADOR OU BOMBEIRO HIDRÁULICO COM ENCARGOS COMPLEMENTARES   | Livro SINAPI: Cálculos e Parâmetros | H                   | 0,1379000    | 0,0000000                | 18,84         | 2,59         |       |
| Insumo              | 00020078 | SINAPI | PASTA LUBRIFICANTE PARA TUBOS E CONEXOES COM JUNTA ELASTICA, EMBALAGEM DE *400* GR (USO EM PVC, ACO, POLIETILENO E OUTROS) | Material                            | UN                  | 0,0500000    | 0,0000000                | 20,64         | 1,03         |       |
| Insumo              | 00000296 | SINAPI | ANEL BORRACHA PARA TUBO ESGOTO PREDIAL, DN 50 MM (NBR 5688)  | Material                            | UN                  | 2,0000000    | 0,0000000                | 2,11          | 4,22         |       |
| Insumo              | 00003518 | SINAPI | JOELHO PVC, SOLDAVEL, PB, 45 GRAUS, DN 50 MM, PARA ESGOTO PREDIAL  | Material                            | UN                  | 1,0000000    | 0,0000000                | 3,57          | 3,57         |       |
|                     |          |        |  |                                     | MO sem LS =>        | 4,35         | LS =>                    | 0,00          | MO com LS => | 4,35  |
|                     |          |        |  |                                     | Valor do BDI =>     | 3,24         |                          |               |              | 17,70 |
|                     |          |        |  |                                     | <b>Quant. =&gt;</b> | <b>10,00</b> | <b>Preço Total =&gt;</b> | <b>177,00</b> |              |       |

| 7.22                | Código   | Banco  | Descrição   | Tipo  | Und                 | Quant.       | Porcent.                 | Valor Unit    | Total        |       |
|---------------------|----------|--------|---|---|---------------------|--------------|--------------------------|---------------|--------------|-------|
| Composição          | 89726    | SINAPI | JOELHO 45 GRAUS, PVC, SERIE NORMAL, ESGOTO PREDIAL, DN 40 MM, JUNTA SOLDÁVEL, FORNECIDO E INSTALADO EM RAMAL DE DESCARGA OU RAMAL DE ESGOTO SANITÁRIO. AF_08/2022 | Instalações Prediais de Esgoto - Tubos e Conexões | UN                  | 1,0000000    |                          | 8,74          | 8,74         |       |
| Composição Auxiliar | 88248    | SINAPI | AUXILIAR DE ENCANADOR OU BOMBEIRO HIDRÁULICO COM ENCARGOS COMPLEMENTARES  | Livro SINAPI: Cálculos e Parâmetros               | H                   | 0,1270000    | 0,0000000                | 18,84         | 2,39         |       |
| Composição Auxiliar | 88267    | SINAPI | ENCANADOR OU BOMBEIRO HIDRÁULICO COM ENCARGOS COMPLEMENTARES  | Livro SINAPI: Cálculos e Parâmetros               | H                   | 0,1270000    | 0,0000000                | 22,12         | 2,80         |       |
| Insumo              | 00020083 | SINAPI | SOLUCAO PREPARADORA / LIMPADORA PARA PVC, FRASCO COM 1000 CM3   | Material  | UN                  | 0,0150000    | 0,0000000                | 56,66         | 0,84         |       |
| Insumo              | 00003516 | SINAPI | JOELHO PVC, SOLDAVEL, BB, 45 GRAUS, DN 40 MM, PARA ESGOTO PREDIAL   | Material  | UN                  | 1,0000000    | 0,0000000                | 2,21          | 2,21         |       |
| Insumo              | 00038383 | SINAPI | LIXA D'AGUA EM FOLHA, COR PRETA, GRAO 100   | Material  | UN                  | 0,0071000    | 0,0000000                | 2,05          | 0,01         |       |
| Insumo              | 00000122 | SINAPI | ADESIVO PLASTICO PARA PVC, FRASCO COM *850* GR  | Material  | UN                  | 0,0099000    | 0,0000000                | 50,01         | 0,49         |       |
|                     |          |        |   |   | MO sem LS =>        | 4,00         | LS =>                    | 0,00          | MO com LS => | 4,00  |
|                     |          |        |   |   | Valor do BDI =>     | 1,96         |                          |               |              | 10,70 |
|                     |          |        |   |   | <b>Quant. =&gt;</b> | <b>15,00</b> | <b>Preço Total =&gt;</b> | <b>160,50</b> |              |       |

| 7.23                | Código   | Banco  | Descrição  | Tipo                                | Und | Quant.    | Porcent.  | Valor Unit | Total |
|---------------------|----------|--------|--|-------------------------------------|-----|-----------|-----------|------------|-------|
| Composição          | 104084   | SINAPI | CAP, PVC OCRE, JUNTA ELÁSTICA, DN 150 MM, PARA COLETOR PREDIAL DE ESGOTO. AF_06/2022                                       | Ligações Prediais de Água e Esgoto  | UN  | 1,0000000 |           | 78,17      | 78,17 |
| Composição Auxiliar | 88316    | SINAPI | SERVEANTE COM ENCARGOS COMPLEMENTARES  | Livro SINAPI: Cálculos e Parâmetros | H   | 0,0421000 | 0,0000000 | 18,67      | 0,78  |
| Composição Auxiliar | 88246    | SINAPI | ASSENTADOR DE TUBOS COM ENCARGOS COMPLEMENTARES  | Livro SINAPI: Cálculos e Parâmetros | H   | 0,1316000 | 0,0000000 | 14,95      | 1,96  |
| Insumo              | 00000305 | SINAPI | ANEL BORRACHA, PARA TUBO PVC, REDE COLETOR ESGOTO, DN 150 MM (NBR 7362)  | Material                            | UN  | 1,0000000 | 0,0000000 | 13,00      | 13,00 |
| Insumo              | 00042685 | SINAPI | CAP, PVC, JE, OCRE, DN 150 MM (CONEXAO PARA TUBO COLETOR DE ESGOTO)  | Material                            | UN  | 1,0000000 | 0,0000000 | 61,53      | 61,53 |
| Insumo              | 00020078 | SINAPI | PASTA LUBRIFICANTE PARA TUBOS E CONEXOES COM JUNTA ELASTICA, EMBALAGEM DE *400* GR (USO EM PVC, ACO, POLIETILENO E OUTROS) | Material                            | UN  | 0,0438000 | 0,0000000 | 20,64      | 0,90  |

PREFEITURA MUNICIPAL DE UIRAÚNA

CNPJ: 08.924.078/0001-04

|                 |       |                     |             |                          |               |
|-----------------|-------|---------------------|-------------|--------------------------|---------------|
| MO sem LS =>    | 1,98  | LS =>               | 0,00        | MO com LS =>             | 1,98          |
| Valor do BDI => | 17,56 |                     |             |                          | 95,73         |
|                 |       | <b>Quant. =&gt;</b> | <b>3,00</b> | <b>Preço Total =&gt;</b> | <b>287,19</b> |

| 7.24        | Código        | Banco        | Descrição  | Tipo  | Und        | Quant.        | Valor Unit        | Total        |
|-------------|---------------|--------------|--|---|------------|---------------|-------------------|--------------|
| Composição  | 1598          | ORSE         | Bucha de redução longa, em pvc rígido soldável, para esgoto secundário, diâm = 50 x 40mm | Tubos e Conexões de PVC Rígido Soldável para Esgoto | un         | 1,0000000     | 8,53              | 8,53         |
| <b>Item</b> | <b>Código</b> | <b>Banco</b> | <b>Descrição</b>   | <b>Tipo</b>   | <b>Und</b> | <b>Quant.</b> | <b>Valor Unit</b> | <b>Total</b> |
| Insumo      | 00020086/SINA | ORSE         | Bucha de reducao de pvc, soldavel, longa, 50 x 40 mm, para esgoto predial                | Material  | un         | 1,0000000     | 2,48              | 2,48         |
| Insumo      | 00002696/SINA | ORSE         | Encanador ou bombeiro hidraulico (horista)   | Mão de Obra   | h          | 0,1400000     | 19,13             | 2,67         |
| Insumo      | 2036          | ORSE         | Solucao limpadora pvc  | Material  | l          | 0,0020000     | 69,74             | 0,13         |
| Composição  | 10554         | ORSE         | Encargos Complementares - Encanador  | Provisórios   | h          | 0,1400000     | 3,73              | 0,52         |
| Insumo      | 138           | ORSE         | Adesivo pvc em frasco de 850 gramas  | Material  | kg         | 0,0050000     | 72,41             | 0,36         |
| Composição  | 10549         | ORSE         | Encargos Complementares - Servente   | Provisórios   | h          | 0,1400000     | 3,79              | 0,53         |
| Insumo      | 00006111/SINA | ORSE         | Servente de obras (horista)  | Mão de Obra   | h          | 0,1400000     | 13,65             | 1,91         |

**Detalhamento de Cálculo ORSE**

| Item   | Código        | Banco | Descrição  | Tipo        | Und | Quant.    | Valor Unit | Total |
|--------|---------------|-------|--|-------------|-----|-----------|------------|-------|
| Insumo | 11255         | ORSE  | Tarracha para tubos PVC de 1"  | Material    | un  | 0,0000840 | 63,00      | 0,00  |
| Insumo | 00020086/SINA | ORSE  | Bucha de reducao de pvc, soldavel, longa, 50 x 40 mm, para esgoto predial              | Material    | un  | 1,0000000 | 2,48       | 2,48  |
| Insumo | 00002711/SINA | ORSE  | Carrinho de mao, em aco, com capacidade de *45 a 65* l / *100* kg, pneu com camara     | Material    | un  | 0,0000280 | 175,00     | 0,00  |
| Insumo | 10492         | ORSE  | Cesta Básica   | Material    | un  | 0,0012600 | 190,00     | 0,23  |
| Insumo | 00002696/SINA | ORSE  | Encanador ou bombeiro hidraulico (horista)   | Mão de Obra | h   | 0,1400000 | 19,13      | 2,67  |
| Insumo | 4728          | ORSE  | Talhadeira chata 10"   | Material    | un  | 0,0000420 | 18,58      | 0,00  |
| Insumo | 2036          | ORSE  | Solucao limpadora pvc  | Material    | l   | 0,0020000 | 69,74      | 0,13  |
| Insumo | 10592         | ORSE  | Lima chata 12"   | Material    | un  | 0,0000140 | 37,28      | 0,00  |
| Insumo | 10788         | ORSE  | Pá quadrada  | Material    | un  | 0,0000280 | 36,90      | 0,00  |
| Insumo | 11254         | ORSE  | Tarracha para tubos PVC de 3/4"  | Material    | un  | 0,0000980 | 27,49      | 0,00  |
| Insumo | 2378          | ORSE  | Vale transporte  | Material    | un  | 0,0223300 | 4,50       | 0,10  |
| Insumo | 10593         | ORSE  | Praio simples 30cm   | Material    | un  | 0,0000140 | 19,57      | 0,00  |
| Insumo | 158           | ORSE  | Almoço (Participação do empregador)  | Material    | un  | 0,0285040 | 14,00      | 0,39  |
| Insumo | 00012895/SINA | ORSE  | Capacete de seguranca aba frontal com suspensao de polietileno, sem jugular (classe b) | Material    | un  | 0,0001680 | 13,25      | 0,00  |
| Insumo | 00006111/SINA | ORSE  | Servente de obras (horista)  | Mão de Obra | h   | 0,1400000 | 13,65      | 1,91  |
| Insumo | 4729          | ORSE  | Marreta 1 kg com cabo  | Material    | un  | 0,0000140 | 37,80      | 0,00  |

PREFEITURA MUNICIPAL DE UIRAÚNA

CNPJ: 08.924.078/0001-04

|        |               |      |  |                 |                     |             |                          |              |                  |       |
|--------|---------------|------|--|-----------------|---------------------|-------------|--------------------------|--------------|------------------|-------|
| Insumo | 1651          | ORSE | Óculos branco proteção   | Material        | pr                  | 0,0002240   | 6,70                     | 0,00         |                  |       |
| Insumo | 941           | ORSE | Fardamento com mangas curta  | Material        | un                  | 0,0004200   | 190,33                   | 0,07         |                  |       |
| Insumo | 10599         | ORSE | Protetor solar fps 30 com 120ml  | Material        | un                  | 0,0005040   | 18,00                    | 0,00         |                  |       |
| Insumo | 10596         | ORSE | Protetor auricular   | Material        | un                  | 0,0012600   | 4,90                     | 0,00         |                  |       |
| Insumo | 11256         | ORSE | Tarracha para tubos PVC de 1 1/2"  | Material        | un                  | 0,0000560   | 60,00                    | 0,00         |                  |       |
| Insumo | 138           | ORSE | Adesivo pvc em frasco de 850 gramas  | Material        | kg                  | 0,0050000   | 72,41                    | 0,36         |                  |       |
| Insumo | 11253         | ORSE | Tarracha para tubos PVC de 1/2"  | Material        | un                  | 0,0001540   | 29,00                    | 0,00         |                  |       |
| Insumo | 00012892/SINA | ORSE | Luva raspa de couro, cano curto (punho *7* cm)                             | Material        | par                 | 0,0006440   | 11,92                    | 0,00         |                  |       |
| Insumo | 10517         | ORSE | Exames admissionais/demissionais (checkup)                                 | Serviços        | cj                  | 0,0001120   | 300,00                   | 0,03         |                  |       |
| Insumo | 00012893/SINA | ORSE | Bota de segurança com biqueira de aço e colarinho acolchoado               | Material        | par                 | 0,0002240   | 63,60                    | 0,01         |                  |       |
| Insumo | 00012894/SINA | ORSE | Capa para chuva em pvc com forro de poliester, com capuz (amarela ou azul) | Material        | un                  | 0,0000560   | 17,22                    | 0,00         |                  |       |
| Insumo | 10761         | ORSE | Refeição - café da manhã ( café com leite e dois pães com manteiga)        | Serviços        | un                  | 0,0285040   | 5,00                     | 0,14         |                  |       |
| Insumo | 10362         | ORSE | Seguro de vida e acidente em grupo   | Serviços        | un                  | 0,0012600   | 12,54                    | 0,01         |                  |       |
| Insumo | 11257         | ORSE | Tarracha para tubos PVC de 1 1/4"  | Material        | un                  | 0,0000560   | 32,30                    | 0,00         |                  |       |
|        |               |      |  | MO sem LS =>    |                     | 4,58        | LS =>                    | 0,00         | MO com LS =>     | 4,58  |
|        |               |      |  | Valor do BDI => |                     | 1,91        |                          |              | Valor com BDI => | 10,44 |
|        |               |      |  |                 | <b>Quant. =&gt;</b> | <b>1,00</b> | <b>Preço Total =&gt;</b> | <b>10,44</b> |                  |       |

| 7.25       | Código | Banco   | Descrição                                    | Tipo                 | Und                 | Quant.      | Porcent.                 | Valor Unit      | Total    |  |
|------------|--------|---------|--|----------------------|---------------------|-------------|--------------------------|-----------------|----------|--|
| Composição | C2706  | SEINFRA | VÁLVULA DE RETENÇÃO HORIZONTAL D= 100mm (4") | REGISTROS E VÁLVULAS | UN                  | 1,0000000   |                          | 897,77          | 897,77   |  |
| Insumo     | I2275  | SEINFRA | VÁLVULA RETENÇÃO HORIZONTAL - 100MM (4")     | Material             | UN                  | 1,0000000   | 0,0000000                | 833,27          | 833,27   |  |
| Insumo     | I1180  | SEINFRA | FITA DE VEDAÇÃO                              | Material             | M                   | 4,1400000   | 0,0000000                | 0,36            | 1,49     |  |
| Insumo     | I0043  | SEINFRA | AJUDANTE DE ENCANADOR                        | Mão de Obra          | H                   | 1,4800000   | 0,0000000                | 19,10           | 28,26    |  |
| Insumo     | I2320  | SEINFRA | ENCANADOR                                    | Mão de Obra          | H                   | 1,4800000   | 0,0000000                | 23,48           | 34,75    |  |
|            |        |         |  | MO sem LS =>         | 63,01               | LS =>       | 0,00                     | MO com LS =>    | 63,01    |  |
|            |        |         |  | Valor do BDI =>      | 201,72              |             |                          |                 | 1.099,49 |  |
|            |        |         |  |                      | <b>Quant. =&gt;</b> | <b>2,00</b> | <b>Preço Total =&gt;</b> | <b>2.198,98</b> |          |  |

| 7.26                | Código | Banco   | Descrição  | Tipo                                 | Und | Quant.    | Porcent.  | Valor Unit | Total |
|---------------------|--------|---------|--|--------------------------------------|-----|-----------|-----------|------------|-------|
| Composição          | AES23  | Próprio | CAIXA SIFONADA COM PROLONGAMENTO EM PVC E GRELHA ESCAMOTEAVEL EM INOX, DN 100 X 100 X 50 MM, JUNTA ELÁSTICA, FORNECIDA E INSTALADA EM RAMAL DE DESCARGA OU EM RAMAL DE ESGOTO SANITÁRIO. | INHI - INSTALAÇÕES HIDROS SANITÁRIAS | Un  | 1,0000000 |           | 70,75      | 70,75 |
| Composição Auxiliar | 88248  | SINAPI  | AUXILIAR DE ENCANADOR OU BOMBEIRO HIDRÁULICO COM ENCARGOS COMPLEMENTARES   | Livro SINAPI: Cálculos e Parâmetros  | H   | 0,5000000 | 0,0000000 | 18,84      | 9,42  |

PREFEITURA MUNICIPAL DE UIRAÚNA

CNPJ: 08.924.078/0001-04

|                     |          |         |   |                                     |                 |           |                     |              |                          |                 |
|---------------------|----------|---------|---|-------------------------------------|-----------------|-----------|---------------------|--------------|--------------------------|-----------------|
| Composição Auxiliar | 88267    | SINAPI  | ENCANADOR OU BOMBEIRO HIDRÁULICO COM ENCARGOS COMPLEMENTARES      | Livro SINAPI: Cálculos e Parâmetros | H               | 0,5000000 | 0,0000000           | 22,12        | 11,06                    |                 |
| Insumo              | 00000122 | SINAPI  | ADESIVO PLASTICO PARA PVC, FRASCO COM *850* GR                    | Material                            | UN              | 0,0300000 | 0,0000000           | 50,01        | 1,50                     |                 |
| Insumo              | 00005103 | SINAPI  | CAIXA SIFONADA PVC, 100 X 100 X 50 MM, COM GRELHA REDONDA, BRANCA | Material                            | UN              | 1,0000000 | 0,0000000           | 19,21        | 19,21                    |                 |
| Insumo              | 00038383 | SINAPI  | LIXA D'AGUA EM FOLHA, COR PRETA, GRAO 100                         | Material                            | UN              | 0,0151000 | 0,0000000           | 2,05         | 0,03                     |                 |
| Insumo              | AES 33   | Próprio | GRELHA DE INOX 10X10CM (ESCAMOTEAVEL)                             | Material                            | Un              | 1,0000000 | 0,0000000           | 26,72        | 26,72                    |                 |
| Insumo              | 00009836 | SINAPI  | TUBO PVC SERIE NORMAL, DN 100 MM, PARA ESGOTO PREDIAL (NBR 5688)  | Material                            | M               | 0,2000000 | 0,0000000           | 14,05        | 2,81                     |                 |
|                     |          |         |   |                                     | MO sem LS =>    | 15,80     | LS =>               | 0,00         | MO com LS =>             | 15,80           |
|                     |          |         |   |                                     | Valor do BDI => | 15,89     |                     |              |                          | 86,64           |
|                     |          |         |   |                                     |                 |           | <b>Quant. =&gt;</b> | <b>15,00</b> | <b>Preço Total =&gt;</b> | <b>1.299,60</b> |

| 7.27                | Código   | Banco  | Descrição   | Tipo   | Und | Quant.      | Porcent.  | Valor Unit | Total  |
|---------------------|----------|--------|---|--|-----|-------------|-----------|------------|--------|
| Composição Auxiliar | 97902    | SINAPI | CAIXA ENTERRADA HIDRÁULICA RETANGULAR EM ALVENARIA COM TIJOLOS CERÂMICOS MACIÇOS, DIMENSÕES INTERNAS: 0,6X0,6X0,6 M PARA REDE DE ESGOTO. AF_12/2020   | Caixas Enterradas  | UN  | 1,0000000   |           | 505,41     | 505,41 |
| Composição Auxiliar | 100475   | SINAPI | ARGAMASSA TRAÇO 1:3 (EM VOLUME DE CIMENTO E AREIA MÉDIA ÚMIDA) COM ADIÇÃO DE IMPERMEABILIZANTE, PREPARO MECÂNICO COM BETONEIRA 400 L. AF_08/2019  | Argamassas   | m³  | 0,1156000   | 0,0000000 | 748,84     | 86,56  |
| Composição Auxiliar | 88316    | SINAPI | SERVEnte COM ENCARGOS COMPLEMENTARES  | Livro SINAPI: Cálculos e Parâmetros                      | H   | 4,0028000   | 0,0000000 | 18,67      | 74,73  |
| Composição Auxiliar | 88309    | SINAPI | PEDREIRO COM ENCARGOS COMPLEMENTARES  | Livro SINAPI: Cálculos e Parâmetros                      | H   | 5,0944000   | 0,0000000 | 23,10      | 117,68 |
| Composição Auxiliar | 5679     | SINAPI | RETROESCAVADEIRA SOBRE RODAS COM CARREGADEIRA, TRAÇÃO 4X4, POTÊNCIA LÍQ. 88 HP, CAÇAMBA CARREG. CAP. MÍN. 1 M3, CAÇAMBA RETRO CAP. 0,26 M3, PESO OPERACIONAL MÍN. 6.674 KG, PROFUNDIDADE ESCAVAÇÃO MÁX. 4,37 M - CHI DIURNO. AF_06/2014 | Custos Horários Produtivo e Improdutivo dos Equipamentos | CHI | 0,0178000   | 0,0000000 | 56,07      | 0,99   |
| Composição Auxiliar | 101616   | SINAPI | PREPARO DE FUNDO DE VALA COM LARGURA MENOR QUE 1,5 M (ACERTO DO SOLO NATURAL). AF_08/2020   | Escoramento e Preparo de Fundo de Valas                  | m²  | 0,8100000   | 0,0000000 | 5,38       | 4,35   |
| Composição Auxiliar | 97735    | SINAPI | PEÇA RETANGULAR PRÉ-MOLDADA, VOLUME DE CONCRETO DE 30 A 100 LITROS, TAXA DE AÇO APROXIMADA DE 30KG/M³. AF_03/2024   | Estruturas Pré-Fabricadas e Pré-Moldadas                 | m³  | 0,0448000   | 0,0000000 | 2.140,13   | 95,87  |
| Composição Auxiliar | 5678     | SINAPI | RETROESCAVADEIRA SOBRE RODAS COM CARREGADEIRA, TRAÇÃO 4X4, POTÊNCIA LÍQ. 88 HP, CAÇAMBA CARREG. CAP. MÍN. 1 M3, CAÇAMBA RETRO CAP. 0,26 M3, PESO OPERACIONAL MÍN. 6.674 KG, PROFUNDIDADE ESCAVAÇÃO MÁX. 4,37 M - CHP DIURNO. AF_06/2014 | Custos Horários Produtivo e Improdutivo dos Equipamentos | CHP | 0,0087000   | 0,0000000 | 142,37     | 1,23   |
| Composição Auxiliar | 87316    | SINAPI | ARGAMASSA TRAÇO 1:4 (EM VOLUME DE CIMENTO E AREIA GROSSA ÚMIDA) PARA CHAPISCO CONVENCIONAL, PREPARO MECÂNICO COM BETONEIRA 400 L. AF_08/2019  | Argamassas   | m³  | 0,0148000   | 0,0000000 | 459,28     | 6,79   |
| Composição Auxiliar | 94970    | SINAPI | CONCRETO FCK = 20MPA, TRAÇO 1:2,7:3 (EM MASSA SECA DE CIMENTO/ AREIA MÉDIA/ BRITA 1) - PREPARO MECÂNICO COM BETONEIRA 600 L. AF_05/2021   | Produção de Concreto                                     | m³  | 0,0744000   | 0,0000000 | 454,42     | 33,80  |
| Insumo              | 00007258 | SINAPI | TIJOLO CERAMICO MACICO COMUM DE *5 X 10 X 20* CM (L X A X C)  | Material   | UN  | 131,8188000 | 0,0000000 | 0,56       | 73,81  |
| Insumo              | 00006193 | SINAPI | TABUA NAO APARELHADA *2,5 X 20* CM, EM MACARANDUBA/MASSARANDUBA, ANGELIM OU EQUIVALENTE DA REGIAO - BRUTA   | Material   | M   | 0,4416000   | 0,0000000 | 16,84      | 7,43   |
| Insumo              | 00004517 | SINAPI | SARRAFO *2,5 X 7,5* CM EM PINUS, MISTA OU EQUIVALENTE DA REGIAO - BRUTA   | Material   | M   | 0,1408000   | 0,0000000 | 3,92       | 0,55   |

PREFEITURA MUNICIPAL DE UIRAÚNA

CNPJ: 08.924.078/0001-04

|        |          |        |   |          |                 |           |                     |              |                          |                  |
|--------|----------|--------|---|----------|-----------------|-----------|---------------------|--------------|--------------------------|------------------|
| Insumo | 00002692 | SINAPI | DESMOLDANTE PROTETOR PARA FORMAS DE MADEIRA, DE BASE OLEOSA EMULSIONADA EM AGUA | Material | L               | 0,0054000 | 0,0000000           | 9,76         | 0,05                     |                  |
| Insumo | 00005069 | SINAPI | PREGO DE ACO POLIDO COM CABECA 17 X 27 (2 1/2 X 11)                             | Material | KG              | 0,0125000 | 0,0000000           | 20,74        | 0,25                     |                  |
| Insumo | 00004491 | SINAPI | PONTALETE *7,5 X 7,5* CM EM PINUS, MISTA OU EQUIVALENTE DA REGIAO - BRUTA       | Material | M               | 0,1184000 | 0,0000000           | 11,21        | 1,32                     |                  |
|        |          |        |   |          | MO sem LS =>    | 199,27    | LS =>               | 0,00         | MO com LS =>             | 199,27           |
|        |          |        |   |          | Valor do BDI => | 113,56    |                     |              |                          | 618,97           |
|        |          |        |   |          |                 |           | <b>Quant. =&gt;</b> | <b>21,00</b> | <b>Preço Total =&gt;</b> | <b>12.998,37</b> |

| 7.28                | Código   | Banco  | Descrição   | Tipo   | Und | Quant.      | Porcent.  | Valor Unit | Total  |
|---------------------|----------|--------|---|--|-----|-------------|-----------|------------|--------|
| Composição          | 97903    | SINAPI | CAIXA ENTERRADA HIDRÁULICA RETANGULAR EM ALVENARIA COM TIJOLOS CERÂMICOS MACIÇOS, DIMENSÕES INTERNAS: 0,8X0,8X0,6 M PARA REDE DE ESGOTO. AF_12/2020   | Caixas Enterradas  | UN  | 1,0000000   |           | 703,85     | 703,85 |
| Composição Auxiliar | 5678     | SINAPI | RETROESCAVADEIRA SOBRE RODAS COM CARREGADEIRA, TRAÇÃO 4X4, POTÊNCIA LÍQ. 88 HP, CAÇAMBA CARREG. CAP. MÍN. 1 M3, CAÇAMBA RETRO CAP. 0,26 M3, PESO OPERACIONAL MÍN. 6.674 KG, PROFUNDIDADE ESCAVAÇÃO MÁX. 4,37 M - CHP DIURNO. AF_06/2014 | Custos Horários Produtivo e Improdutivo dos Equipamentos | CHP | 0,0136000   | 0,0000000 | 142,37     | 1,93   |
| Composição Auxiliar | 100475   | SINAPI | ARGAMASSA TRAÇO 1:3 (EM VOLUME DE CIMENTO E AREIA MÉDIA ÚMIDA) COM ADIÇÃO DE IMPERMEABILIZANTE, PREPARO MECÂNICO COM BETONEIRA 400 L. AF_08/2019  | Argamassas   | m³  | 0,1585000   | 0,0000000 | 748,84     | 118,69 |
| Composição Auxiliar | 88316    | SINAPI | SERVEANTE COM ENCARGOS COMPLEMENTARES   | Livro SINAPI: Cálculos e Parâmetros                      | H   | 5,3538000   | 0,0000000 | 18,67      | 99,95  |
| Composição Auxiliar | 94970    | SINAPI | CONCRETO FCK = 20MPA, TRAÇO 1:2,7:3 (EM MASSA SECA DE CIMENTO/ AREIA MÉDIA/ BRITA 1) - PREPARO MECÂNICO COM BETONEIRA 600 L. AF_05/2021   | Produção de Concreto                                     | m³  | 0,1163000   | 0,0000000 | 454,42     | 52,84  |
| Composição Auxiliar | 87316    | SINAPI | ARGAMASSA TRAÇO 1:4 (EM VOLUME DE CIMENTO E AREIA GROSSA ÚMIDA) PARA CHAPISCO CONVENCIONAL, PREPARO MECÂNICO COM BETONEIRA 400 L. AF_08/2019  | Argamassas   | m³  | 0,0196000   | 0,0000000 | 459,28     | 9,00   |
| Composição Auxiliar | 101616   | SINAPI | PREPARO DE FUNDO DE VALA COM LARGURA MENOR QUE 1,5 M (ACERTO DO SOLO NATURAL). AF_08/2020   | Escoramento e Preparo de Fundo de Valas                  | m²  | 1,2100000   | 0,0000000 | 5,38       | 6,50   |
| Composição Auxiliar | 88309    | SINAPI | PEDREIRO COM ENCARGOS COMPLEMENTARES  | Livro SINAPI: Cálculos e Parâmetros                      | H   | 6,8139000   | 0,0000000 | 23,10      | 157,40 |
| Composição Auxiliar | 97735    | SINAPI | PEÇA RETANGULAR PRÉ-MOLDADA, VOLUME DE CONCRETO DE 30 A 100 LITROS, TAXA DE AÇO APROXIMADA DE 30KG/M³. AF_03/2024   | Estruturas Pré-Fabricadas e Pré-Moldadas                 | m³  | 0,0700000   | 0,0000000 | 2.140,13   | 149,80 |
| Composição Auxiliar | 5679     | SINAPI | RETROESCAVADEIRA SOBRE RODAS COM CARREGADEIRA, TRAÇÃO 4X4, POTÊNCIA LÍQ. 88 HP, CAÇAMBA CARREG. CAP. MÍN. 1 M3, CAÇAMBA RETRO CAP. 0,26 M3, PESO OPERACIONAL MÍN. 6.674 KG, PROFUNDIDADE ESCAVAÇÃO MÁX. 4,37 M - CHI DIURNO. AF_06/2014 | Custos Horários Produtivo e Improdutivo dos Equipamentos | CHI | 0,0276000   | 0,0000000 | 56,07      | 1,54   |
| Insumo              | 00002692 | SINAPI | DESMOLDANTE PROTETOR PARA FORMAS DE MADEIRA, DE BASE OLEOSA EMULSIONADA EM AGUA   | Material   | L   | 0,0068000   | 0,0000000 | 9,76       | 0,06   |
| Insumo              | 00004517 | SINAPI | SARRAFO *2,5 X 7,5* CM EM PINUS, MISTA OU EQUIVALENTE DA REGIAO - BRUTA   | Material   | M   | 0,1760000   | 0,0000000 | 3,92       | 0,68   |
| Insumo              | 00006193 | SINAPI | TABUA NAO APARELHADA *2,5 X 20* CM, EM MACARANDUBA/MASSARANDUBA, ANGELIM OU EQUIVALENTE DA REGIAO - BRUTA   | Material   | M   | 0,5520000   | 0,0000000 | 16,84      | 9,29   |
| Insumo              | 00007258 | SINAPI | TIJOLO CERAMICO MACICO COMUM DE *5 X 10 X 20* CM (L X A X C)  | Material   | UN  | 168,2190000 | 0,0000000 | 0,56       | 94,20  |
| Insumo              | 00004491 | SINAPI | PONTALETE *7,5 X 7,5* CM EM PINUS, MISTA OU EQUIVALENTE DA REGIAO - BRUTA   | Material   | M   | 0,1480000   | 0,0000000 | 11,21      | 1,65   |
| Insumo              | 00005069 | SINAPI | PREGO DE ACO POLIDO COM CABECA 17 X 27 (2 1/2 X 11)   | Material   | KG  | 0,0156000   | 0,0000000 | 20,74      | 0,32   |

PREFEITURA MUNICIPAL DE UIRAÚNA

CNPJ: 08.924.078/0001-04

|                 |        |                     |             |                          |               |
|-----------------|--------|---------------------|-------------|--------------------------|---------------|
| MO sem LS =>    | 277,59 | LS =>               | 0,00        | MO com LS =>             | 277,59        |
| Valor do BDI => | 158,15 |                     |             |                          | 862,00        |
|                 |        | <b>Quant. =&gt;</b> | <b>1,00</b> | <b>Preço Total =&gt;</b> | <b>862,00</b> |

| 7.29                                | Código              | Banco        | Descrição  | Tipo        | Und        | Quant.        | Valor Unit        | Total        |
|-------------------------------------|---------------------|--------------|--|-------------|------------|---------------|-------------------|--------------|
| Composição                          | 11551               | ORSE         | Caixa de espuma em alvenaria 40x40x50cm - Rev 01   | 343         | un         | 1,0000000     | 200,28            | 200,28       |
| <b>Item</b>                         | <b>Código</b>       | <b>Banco</b> | <b>Descrição</b>   | <b>Tipo</b> | <b>Und</b> | <b>Quant.</b> | <b>Valor Unit</b> | <b>Total</b> |
| Composição                          | 10550               | ORSE         | Encargos Complementares - Pedreiro   | Provisórios | h          | 2,4200000     | 3,66              | 8,85         |
| Composição                          | 10549               | ORSE         | Encargos Complementares - Servente   | Provisórios | h          | 4,1000000     | 3,79              | 15,53        |
| Insumo                              | 00001106/SINA       | ORSE         | Cal hidratada ch-i para argamassas   | Material    | kg         | 5,7800000     | 1,23              | 7,10         |
| Insumo                              | 00006111/SINA       | ORSE         | Servente de obras (horista)  | Mão de Obra | h          | 4,1000000     | 13,65             | 55,94        |
| Insumo                              | 00004722/SINA       | ORSE         | Pedra britada n. 3 (38 a 50 mm) posto pedreira/fornecedor, sem frete   | Material    | m³         | 0,0060000     | 130,12            | 0,78         |
| Insumo                              | 00000367/SINA       | ORSE         | Areia grossa - posto jazida/fornecedor (retirado na jazida, sem transporte)  | Material    | m³         | 0,0050000     | 101,30            | 0,50         |
| Insumo                              | 00004750/SINA       | ORSE         | Pedreiro (horista)   | Mão de Obra | h          | 2,4200000     | 19,13             | 46,29        |
| Insumo                              | 00001358/SINA<br>PI | ORSE         | Chapa/painel de madeira compensada resinada (madeirite resinado rosa) para forma de concreto, de 2200 x 1100 mm, e = 17 mm | Material    | m²         | 0,0800000     | 50,50             | 4,04         |
| Insumo                              | 00000370/SINA       | ORSE         | Areia media - posto jazida/fornecedor (retirado na jazida, sem transporte)   | Material    | m³         | 0,0700000     | 100,00            | 7,00         |
| Insumo                              | 00043059/SINA       | ORSE         | Aco ca-60, 4,2 mm, ou 5,0 mm, ou 6,0 mm, ou 7,0 mm, vergalhao  | Material    | kg         | 0,5600000     | 8,62              | 4,82         |
| Insumo                              | 00007258/SINA       | ORSE         | Tijolo ceramico macico comum de *5 x 10 x 20* cm (l x a x c)   | Material    | un         | 89,0000000    | 0,40              | 35,60        |
| Insumo                              | 00004718/SINA       | ORSE         | Pedra britada n. 2 (19 a 38 mm) posto pedreira/fornecedor, sem frete   | Material    | m³         | 0,0058000     | 138,48            | 0,80         |
| Insumo                              | 00001379/SINA       | ORSE         | Cimento portland composto cp ii-32   | Material    | kg         | 16,4700000    | 0,76              | 12,51        |
| <b>Detalhamento de Cálculo ORSE</b> |                     |              |  |             |            |               |                   |              |
| <b>Item</b>                         | <b>Código</b>       | <b>Banco</b> | <b>Descrição</b>   | <b>Tipo</b> | <b>Und</b> | <b>Quant.</b> | <b>Valor Unit</b> | <b>Total</b> |
| Insumo                              | 4728                | ORSE         | Talhadeira chata 10"   | Material    | un         | 0,0012300     | 18,58             | 0,02         |
| Insumo                              | 00000370/SINA       | ORSE         | Areia media - posto jazida/fornecedor (retirado na jazida, sem transporte)   | Material    | m³         | 0,0700000     | 100,00            | 7,00         |
| Insumo                              | 00006111/SINA       | ORSE         | Servente de obras (horista)  | Mão de Obra | h          | 4,1000000     | 13,65             | 55,94        |
| Insumo                              | 00043059/SINA       | ORSE         | Aco ca-60, 4,2 mm, ou 5,0 mm, ou 6,0 mm, ou 7,0 mm, vergalhao  | Material    | kg         | 0,5600000     | 8,62              | 4,82         |
| Insumo                              | 10788               | ORSE         | Pá quadrada  | Material    | un         | 0,0008200     | 36,90             | 0,03         |
| Insumo                              | 10596               | ORSE         | Protetor auricular   | Material    | un         | 0,0293400     | 4,90              | 0,14         |
| Insumo                              | 00004722/SINA       | ORSE         | Pedra britada n. 3 (38 a 50 mm) posto pedreira/fornecedor, sem frete   | Material    | m³         | 0,0060000     | 130,12            | 0,78         |
| Insumo                              | 4174                | ORSE         | Desempenadeira de aço lisa, cabo madeira, ref:143, Atlas ou similar  | Material    | un         | 0,0012100     | 12,00             | 0,01         |

PREFEITURA MUNICIPAL DE UIRAÚNA

CNPJ: 08.924.078/0001-04

|        |                     |      |  |             |     |            |        |       |
|--------|---------------------|------|--|-------------|-----|------------|--------|-------|
| Insumo | 00001106/SINA       | ORSE | Cal hidratada ch-i para argamassas   | Material    | kg  | 5,7800000  | 1,23   | 7,10  |
| Insumo | 00004718/SINA       | ORSE | Pedra britada n. 2 (19 a 38 mm) posto pedreira/fornecedor, sem frete   | Material    | m³  | 0,0058000  | 138,48 | 0,80  |
| Insumo | 00012892/SINA       | ORSE | Luva raspa de couro, cano curto (punho *7* cm)   | Material    | par | 0,0149960  | 11,92  | 0,17  |
| Insumo | 11243               | ORSE | Martelo sem unha   | Material    | un  | 0,0002420  | 28,00  | 0,00  |
| Insumo | 158                 | ORSE | Almoço (Participação do empregador)  | Material    | un  | 0,6637360  | 14,00  | 9,29  |
| Insumo | 11265               | ORSE | Martelo de borracha com cabo   | Material    | un  | 0,0009680  | 18,75  | 0,01  |
| Insumo | 10790               | ORSE | Prumo de face  | Material    | un  | 0,0002420  | 25,95  | 0,00  |
| Insumo | 00001379/SINA       | ORSE | Cimento portland composto cp ii-32   | Material    | kg  | 16,4700000 | 0,76   | 12,51 |
| Insumo | 00001358/SINA<br>PI | ORSE | Chapa/painel de madeira compensada resinada (madeirite resinado rosa) para forma de concreto, de 2200 x 1100 mm, e = 17 mm | Material    | m²  | 0,0800000  | 50,50  | 4,04  |
| Insumo | 4722                | ORSE | Colher de pedreiro   | Material    | un  | 0,0009680  | 18,80  | 0,01  |
| Insumo | 10599               | ORSE | Protetor solar fps 30 com 120ml  | Material    | un  | 0,0117360  | 18,00  | 0,21  |
| Insumo | 10761               | ORSE | Refeição - café da manhã ( café com leite e dois pães com manteiga)  | Serviços    | un  | 0,6637360  | 5,00   | 3,31  |
| Insumo | 00012893/SINA       | ORSE | Bota de segurança com biqueira de aço e colarinho acolchoado   | Material    | par | 0,0052160  | 63,60  | 0,33  |
| Insumo | 941                 | ORSE | Fardamento com mangas curta  | Material    | un  | 0,0097800  | 190,33 | 1,86  |
| Insumo | 2378                | ORSE | Vale transporte  | Material    | un  | 0,5440780  | 4,50   | 2,44  |
| Insumo | 11264               | ORSE | Marreta de 1/2 kg com cabo   | Material    | un  | 0,0004840  | 13,52  | 0,00  |
| Insumo | 00012895/SINA       | ORSE | Capacete de segurança aba frontal com suspensão de polietileno, sem jugular (classe b)                                     | Material    | un  | 0,0039120  | 13,25  | 0,05  |
| Insumo | 10517               | ORSE | Exames admissionais/demissionais (checkup)   | Serviços    | cj  | 0,0026080  | 300,00 | 0,78  |
| Insumo | 10492               | ORSE | Cesta Básica   | Material    | un  | 0,0293400  | 190,00 | 5,57  |
| Insumo | 1651                | ORSE | Óculos branco proteção   | Material    | pr  | 0,0052160  | 6,70   | 0,03  |
| Insumo | 10789               | ORSE | Nível de bolha de madeira  | Material    | un  | 0,0004840  | 15,40  | 0,00  |
| Insumo | 00007258/SINA       | ORSE | Tijolo ceramico macico comum de *5 x 10 x 20* cm (l x a x c)   | Material    | un  | 89,0000000 | 0,40   | 35,60 |
| Insumo | 11245               | ORSE | Desempoladeira de madeira 12x22  | Material    | un  | 0,0016940  | 11,60  | 0,01  |
| Insumo | 00000367/SINA       | ORSE | Areia grossa - posto jazida/fornecedor (retirado na jazida, sem transporte)  | Material    | m³  | 0,0050000  | 101,30 | 0,50  |
| Insumo | 10282               | ORSE | Regua de alumínio c/ 2,00m (para pedreiro)   | Material    | un  | 0,0004840  | 44,00  | 0,02  |
| Insumo | 4729                | ORSE | Marreta 1 kg com cabo  | Material    | un  | 0,0004100  | 37,80  | 0,01  |
| Insumo | 00002711/SINA       | ORSE | Carrinho de mão, em aço, com capacidade de *45 a 65* l / *100* kg, pneu com câmara   | Material    | un  | 0,0008200  | 175,00 | 0,14  |
| Insumo | 00004750/SINA       | ORSE | Pedreiro (horista)   | Mão de Obra | h   | 2,4200000  | 19,13  | 46,29 |
| Insumo | 10362               | ORSE | Seguro de vida e acidente em grupo   | Serviços    | un  | 0,0293400  | 12,54  | 0,36  |
| Insumo | 00012894/SINA       | ORSE | Capa para chuva em pvc com forro de poliéster, com capuz (amarela ou azul)   | Material    | un  | 0,0013040  | 17,22  | 0,02  |
| Insumo | 11247               | ORSE | Serra mármore  | Material    | un  | 0,0002420  | 327,80 | 0,07  |

PREFEITURA MUNICIPAL DE UIRAÚNA  
CNPJ: 08.924.078/0001-04

|        |       |      |                         |                 |                     |             |                          |                  |        |
|--------|-------|------|-------------------------|-----------------|---------------------|-------------|--------------------------|------------------|--------|
| Insumo | 11246 | ORSE | Escala métrica de bambú | Material        | Un                  | 0,0016940   | 10,22                    | 0,01             |        |
|        |       |      |                         | MO sem LS =>    | 102,23              | LS =>       | 0,00                     | MO com LS =>     | 102,23 |
|        |       |      |                         | Valor do BDI => | 45,00               |             |                          | Valor com BDI => | 245,28 |
|        |       |      |                         |                 | <b>Quant. =&gt;</b> | <b>6,00</b> | <b>Preço Total =&gt;</b> | <b>1.471,68</b>  |        |

| 7.30                | Código   | Banco  | Descrição  | Tipo  | Und                 | Quant.       | Porcent.                 | Valor Unit    | Total |
|---------------------|----------|--------|--|---|---------------------|--------------|--------------------------|---------------|-------|
| Composição          | 89714    | SINAPI | TUBO PVC, SERIE NORMAL, ESGOTO PREDIAL, DN 100 MM, FORNECIDO E INSTALADO EM RAMAL DE DESCARGA OU RAMAL DE ESGOTO SANITÁRIO. AF_08/2022 | Instalações Prediais de Esgoto - Tubos e Conexões | M                   | 1,0000000    |                          | 33,07         | 33,07 |
| Composição Auxiliar | 88267    | SINAPI | ENCANADOR OU BOMBEIRO HIDRÁULICO COM ENCARGOS COMPLEMENTARES   | Livro SINAPI: Cálculos e Parâmetros               | H                   | 0,4444000    | 0,0000000                | 22,12         | 9,83  |
| Composição Auxiliar | 88248    | SINAPI | AUXILIAR DE ENCANADOR OU BOMBEIRO HIDRÁULICO COM ENCARGOS COMPLEMENTARES   | Livro SINAPI: Cálculos e Parâmetros               | H                   | 0,4444000    | 0,0000000                | 18,84         | 8,37  |
| Insumo              | 00038383 | SINAPI | LIXA D'AGUA EM FOLHA, COR PRETA, GRAO 100  | Material  | UN                  | 0,0247000    | 0,0000000                | 2,05          | 0,05  |
| Insumo              | 00009836 | SINAPI | TUBO PVC SERIE NORMAL, DN 100 MM, PARA ESGOTO PREDIAL (NBR 5688)   | Material  | M                   | 1,0549000    | 0,0000000                | 14,05         | 14,82 |
|                     |          |        |  | MO sem LS =>                                      | 14,04               | LS =>        | 0,00                     | MO com LS =>  | 14,04 |
|                     |          |        |  | Valor do BDI =>                                   | 7,43                |              |                          |               | 40,50 |
|                     |          |        |  |   | <b>Quant. =&gt;</b> | <b>20,88</b> | <b>Preço Total =&gt;</b> | <b>845,64</b> |       |

| 7.31                | Código   | Banco  | Descrição   | Tipo  | Und                 | Quant.      | Porcent.                 | Valor Unit    | Total |
|---------------------|----------|--------|---|---|---------------------|-------------|--------------------------|---------------|-------|
| Composição          | 89713    | SINAPI | TUBO PVC, SERIE NORMAL, ESGOTO PREDIAL, DN 75 MM, FORNECIDO E INSTALADO EM RAMAL DE DESCARGA OU RAMAL DE ESGOTO SANITÁRIO. AF_08/2022 | Instalações Prediais de Esgoto - Tubos e Conexões | M                   | 1,0000000   |                          | 29,68         | 29,68 |
| Composição Auxiliar | 88248    | SINAPI | AUXILIAR DE ENCANADOR OU BOMBEIRO HIDRÁULICO COM ENCARGOS COMPLEMENTARES  | Livro SINAPI: Cálculos e Parâmetros               | H                   | 0,3813000   | 0,0000000                | 18,84         | 7,18  |
| Composição Auxiliar | 88267    | SINAPI | ENCANADOR OU BOMBEIRO HIDRÁULICO COM ENCARGOS COMPLEMENTARES  | Livro SINAPI: Cálculos e Parâmetros               | H                   | 0,3813000   | 0,0000000                | 22,12         | 8,43  |
| Insumo              | 00009837 | SINAPI | TUBO PVC SERIE NORMAL, DN 75 MM, PARA ESGOTO PREDIAL (NBR 5688)   | Material  | M                   | 1,0549000   | 0,0000000                | 13,30         | 14,03 |
| Insumo              | 00038383 | SINAPI | LIXA D'AGUA EM FOLHA, COR PRETA, GRAO 100   | Material  | UN                  | 0,0212000   | 0,0000000                | 2,05          | 0,04  |
|                     |          |        |   | MO sem LS =>                                      | 12,05               | LS =>       | 0,00                     | MO com LS =>  | 12,05 |
|                     |          |        |   | Valor do BDI =>                                   | 6,66                |             |                          |               | 36,34 |
|                     |          |        |   |   | <b>Quant. =&gt;</b> | <b>7,95</b> | <b>Preço Total =&gt;</b> | <b>288,90</b> |       |

| 7.32                | Código   | Banco  | Descrição   | Tipo  | Und | Quant.    | Porcent.  | Valor Unit | Total |
|---------------------|----------|--------|---|---|-----|-----------|-----------|------------|-------|
| Composição          | 89712    | SINAPI | TUBO PVC, SERIE NORMAL, ESGOTO PREDIAL, DN 50 MM, FORNECIDO E INSTALADO EM RAMAL DE DESCARGA OU RAMAL DE ESGOTO SANITÁRIO. AF_08/2022 | Instalações Prediais de Esgoto - Tubos e Conexões | M   | 1,0000000 |           | 23,74      | 23,74 |
| Composição Auxiliar | 88248    | SINAPI | AUXILIAR DE ENCANADOR OU BOMBEIRO HIDRÁULICO COM ENCARGOS COMPLEMENTARES  | Livro SINAPI: Cálculos e Parâmetros               | H   | 0,3182000 | 0,0000000 | 18,84      | 5,99  |
| Composição Auxiliar | 88267    | SINAPI | ENCANADOR OU BOMBEIRO HIDRÁULICO COM ENCARGOS COMPLEMENTARES  | Livro SINAPI: Cálculos e Parâmetros               | H   | 0,3182000 | 0,0000000 | 22,12      | 7,03  |
| Insumo              | 00038383 | SINAPI | LIXA D'AGUA EM FOLHA, COR PRETA, GRAO 100   | Material  | UN  | 0,0177000 | 0,0000000 | 2,05       | 0,03  |



PREFEITURA MUNICIPAL DE UIRAÚNA

CNPJ: 08.924.078/0001-04

|        |          |        |   |                 |       |                     |               |                          |                 |
|--------|----------|--------|---|-----------------|-------|---------------------|---------------|--------------------------|-----------------|
| Insumo | 00009838 | SINAPI | TUBO PVC SERIE NORMAL, DN 50 MM, PARA ESGOTO PREDIAL (NBR 5688) | Material        | M     | 1,0549000           | 0,0000000     | 10,14                    | 10,69           |
|        |          |        |   | MO sem LS =>    | 10,05 | LS =>               | 0,00          | MO com LS =>             | 10,05           |
|        |          |        |   | Valor do BDI => | 5,33  |                     |               |                          | 29,07           |
|        |          |        |   |                 |       | <b>Quant. =&gt;</b> | <b>102,20</b> | <b>Preço Total =&gt;</b> | <b>2.970,95</b> |

| 7.33                | Código   | Banco  | Descrição   | Tipo  | Und  | Quant.              | Porcent.     | Valor Unit               | Total         |
|---------------------|----------|--------|---|---|------|---------------------|--------------|--------------------------|---------------|
| Composição          | 89711    | SINAPI | TUBO PVC, SERIE NORMAL, ESGOTO PREDIAL, DN 40 MM, FORNECIDO E INSTALADO EM RAMAL DE DESCARGA OU RAMAL DE ESGOTO SANITÁRIO. AF_08/2022 | Instalações Prediais de Esgoto - Tubos e Conexões | M    | 1,0000000           |              | 18,50                    | 18,50         |
| Composição Auxiliar | 88267    | SINAPI | ENCANADOR OU BOMBEIRO HIDRÁULICO COM ENCARGOS COMPLEMENTARES  | Livro SINAPI: Cálculos e Parâmetros               | H    | 0,2930000           | 0,0000000    | 22,12                    | 6,48          |
| Composição Auxiliar | 88248    | SINAPI | AUXILIAR DE ENCANADOR OU BOMBEIRO HIDRÁULICO COM ENCARGOS COMPLEMENTARES  | Livro SINAPI: Cálculos e Parâmetros               | H    | 0,2930000           | 0,0000000    | 18,84                    | 5,52          |
| Insumo              | 00038383 | SINAPI | LIXA D'AGUA EM FOLHA, COR PRETA, GRAO 100   | Material  | UN   | 0,0163000           | 0,0000000    | 2,05                     | 0,03          |
| Insumo              | 00009835 | SINAPI | TUBO PVC SERIE NORMAL, DN 40 MM, PARA ESGOTO PREDIAL (NBR 5688)   | Material  | M    | 1,0549000           | 0,0000000    | 6,14                     | 6,47          |
|                     |          |        |   | MO sem LS =>                                      | 9,26 | LS =>               | 0,00         | MO com LS =>             | 9,26          |
|                     |          |        |   | Valor do BDI =>                                   | 4,15 |                     |              |                          | 22,65         |
|                     |          |        |   |   |      | <b>Quant. =&gt;</b> | <b>20,17</b> | <b>Preço Total =&gt;</b> | <b>456,85</b> |

| 7.34                | Código | Banco  | Descrição   | Tipo   | Und | Quant.     | Porcent.  | Valor Unit | Total     |
|---------------------|--------|--------|---|--|-----|------------|-----------|------------|-----------|
| Composição          | 98070  | SINAPI | TANQUE SÉPTICO RETANGULAR, EM ALVENARIA COM TIJOLOS CERÂMICOS MACIÇOS, DIMENSÕES INTERNAS: 1,6 X 4,8 X H=2,0 M, VOLUME ÚTIL: 12288 L (PARA 86 CONTRIBUINTE). AF_12/2020   | Fossas e Sumidouros                                      | UN  | 1,0000000  |           | 11.878,23  | 11.878,23 |
| Composição Auxiliar | 94970  | SINAPI | CONCRETO FCK = 20MPA, TRAÇO 1:2,7:3 (EM MASSA SECA DE CIMENTO/ AREIA MÉDIA/ BRITA 1) - PREPARO MECÂNICO COM BETONEIRA 600 L. AF_05/2021   | Produção de Concreto                                     | m³  | 2,0778000  | 0,0000000 | 454,42     | 944,19    |
| Composição Auxiliar | 101624 | SINAPI | PREPARO DE FUNDO DE VALA COM LARGURA MAIOR OU IGUAL A 1,5 M E MENOR QUE 2,5 M, COM CAMADA DE BRITA, LANÇAMENTO MECANIZADO. AF_08/2020   | Escoramento e Preparo de Fundo de Valas                  | m³  | 0,9690000  | 0,0000000 | 190,77     | 184,85    |
| Composição Auxiliar | 92767  | SINAPI | ARMAÇÃO DE LAJE DE ESTRUTURA CONVENCIONAL DE CONCRETO ARMADO UTILIZANDO AÇO CA-60 DE 4,2 MM - MONTAGEM. AF_06/2022  | Armação para Estruturas de Concreto Armado               | KG  | 55,1540000 | 0,0000000 | 14,75      | 813,52    |
| Composição Auxiliar | 96536  | SINAPI | FABRICAÇÃO, MONTAGEM E DESMONTAGEM DE FÔRMA PARA VIGA BALDRAME, EM MADEIRA SERRADA, E=25 MM, 4 UTILIZAÇÕES. AF_01/2024  | Fundações Rasas (Blocos, Sapatas, Vigas Baldrame)        | m²  | 2,7200000  | 0,0000000 | 67,11      | 182,53    |
| Composição Auxiliar | 89998  | SINAPI | ARMAÇÃO DE CINTA DE ALVENARIA ESTRUTURAL; DIÂMETRO DE 10,0 MM. AF_09/2021   | Graute e Armação   | KG  | 8,3912000  | 0,0000000 | 9,98       | 83,74     |
| Composição Auxiliar | 89995  | SINAPI | GRAUTEAMENTO DE CINTA SUPERIOR OU DE VERGA EM ALVENARIA ESTRUTURAL. AF_09/2021  | Graute e Armação   | m³  | 0,2720000  | 0,0000000 | 915,22     | 248,93    |
| Composição Auxiliar | 88309  | SINAPI | PEDREIRO COM ENCARGOS COMPLEMENTARES  | Livro SINAPI: Cálculos e Parâmetros                      | H   | 91,0976000 | 0,0000000 | 23,10      | 2.104,35  |
| Composição Auxiliar | 5678   | SINAPI | RETROESCAVADEIRA SOBRE RODAS COM CARREGADEIRA, TRAÇÃO 4X4, POTÊNCIA LÍQ. 88 HP, CAÇAMBA CARREG. CAP. MÍN. 1 M3, CAÇAMBA RETRO CAP. 0,26 M3, PESO OPERACIONAL MÍN. 6.674 KG, PROFUNDIDADE ESCAVAÇÃO MÁX. 4,37 M - CHP DIURNO. AF_06/2014 | Custos Horários Produtivo e Improdutivo dos Equipamentos | CHP | 0,2043000  | 0,0000000 | 142,37     | 29,08     |

PREFEITURA MUNICIPAL DE UIRAÚNA

CNPJ: 08.924.078/0001-04

|                     |          |        |   |  |                     |               |                          |                  |              |           |
|---------------------|----------|--------|---|--|---------------------|---------------|--------------------------|------------------|--------------|-----------|
| Composição Auxiliar | 97735    | SINAPI | PEÇA RETANGULAR PRÉ-MOLDADA, VOLUME DE CONCRETO DE 30 A 100 LITROS, TAXA DE AÇO APROXIMADA DE 30KG/M³. AF_03/2024   | Estruturas Pré-Fabricadas e Pré-Moldadas                 | m³                  | 0,7280000     | 0,0000000                | 2.140,13         | 1.558,01     |           |
| Composição Auxiliar | 87316    | SINAPI | ARGAMASSA TRAÇO 1:4 (EM VOLUME DE CIMENTO E AREIA GROSSA ÚMIDA) PARA CHAPISCO CONVENCIONAL, PREPARO MECÂNICO COM BETONEIRA 400 L. AF_08/2019  | Argamassas   | m³                  | 0,2606000     | 0,0000000                | 459,28           | 119,68       |           |
| Composição Auxiliar | 88628    | SINAPI | ARGAMASSA TRAÇO 1:3 (EM VOLUME DE CIMENTO E AREIA MÉDIA ÚMIDA), PREPARO MECÂNICO COM BETONEIRA 400 L. AF_08/2019  | Argamassas   | m³                  | 3,4693000     | 0,0000000                | 543,06           | 1.884,03     |           |
| Composição Auxiliar | 88316    | SINAPI | SERVEENTE COM ENCARGOS COMPLEMENTARES   | Livro SINAPI: Cálculos e Parâmetros                      | H                   | 71,5767000    | 0,0000000                | 18,67            | 1.336,33     |           |
| Composição Auxiliar | 5679     | SINAPI | RETROESCAVADEIRA SOBRE RODAS COM CARREGADEIRA, TRAÇÃO 4X4, POTÊNCIA LÍQ. 88 HP, CAÇAMBA CARREG. CAP. MÍN. 1 M3, CAÇAMBA RETRO CAP. 0,26 M3, PESO OPERACIONAL MÍN. 6.674 KG, PROFUNDIDADE ESCAVAÇÃO MÁX. 4,37 M - CHI DIURNO. AF_06/2014 | Custos Horários Produtivo e Improdutivo dos Equipamentos | CHI                 | 0,4164000     | 0,0000000                | 56,07            | 23,34        |           |
| Insumo              | 00007258 | SINAPI | TIJOLO CERAMICO MACICO COMUM DE *5 X 10 X 20* CM (L X A X C)  | Material   | UN                  | 4.108,4101000 | 0,0000000                | 0,56             | 2.300,70     |           |
| Insumo              | 00006193 | SINAPI | TABUA NAO APARELHADA *2,5 X 20* CM, EM MACARANDUBA/MASSARANDUBA, ANGELIM OU EQUIVALENTE DA REGIAO - BRUTA   | Material   | M                   | 2,9808000     | 0,0000000                | 16,84            | 50,19        |           |
| Insumo              | 00004517 | SINAPI | SARRAFO *2,5 X 7,5* CM EM PINUS, MISTA OU EQUIVALENTE DA REGIAO - BRUTA   | Material   | M                   | 0,9504000     | 0,0000000                | 3,92             | 3,72         |           |
| Insumo              | 00004491 | SINAPI | PONTALETE *7,5 X 7,5* CM EM PINUS, MISTA OU EQUIVALENTE DA REGIAO - BRUTA   | Material   | M                   | 0,7992000     | 0,0000000                | 11,21            | 8,95         |           |
| Insumo              | 00005069 | SINAPI | PREGO DE ACO POLIDO COM CABECA 17 X 27 (2 1/2 X 11)   | Material   | KG                  | 0,0842000     | 0,0000000                | 20,74            | 1,74         |           |
| Insumo              | 00002692 | SINAPI | DESMOLDANTE PROTETOR PARA FORMAS DE MADEIRA, DE BASE OLEOSA EMULSIONADA EM AGUA   | Material   | L                   | 0,0367000     | 0,0000000                | 9,76             | 0,35         |           |
|                     |          |        |   |  | MO sem LS =>        | 3.919,75      | LS =>                    | 0,00             | MO com LS => | 3.919,75  |
|                     |          |        |   |  | Valor do BDI =>     | 2.669,03      |                          |                  |              | 14.547,26 |
|                     |          |        |   |  | <b>Quant. =&gt;</b> | <b>1,00</b>   | <b>Preço Total =&gt;</b> | <b>14.547,26</b> |              |           |

| 7.35                | Código | Banco  | Descrição   | Tipo   | Und | Quant.    | Porcent.  | Valor Unit | Total    |
|---------------------|--------|--------|---|--|-----|-----------|-----------|------------|----------|
| Composição          | 98061  | SINAPI | FILTRO ANAERÓBIO CIRCULAR, EM CONCRETO PRÉ-MOLDADO, DIÂMETRO INTERNO = 2,88 M, ALTURA INTERNA = 1,50 M, VOLUME ÚTIL: 7817,3 L (PARA 75 CONTRIBUINTES). AF_12/2020_PA  | Fossas e Sumidouros                                      | UN  | 1,0000000 |           | 7.202,61   | 7.202,61 |
| Composição Auxiliar | 5678   | SINAPI | RETROESCAVADEIRA SOBRE RODAS COM CARREGADEIRA, TRAÇÃO 4X4, POTÊNCIA LÍQ. 88 HP, CAÇAMBA CARREG. CAP. MÍN. 1 M3, CAÇAMBA RETRO CAP. 0,26 M3, PESO OPERACIONAL MÍN. 6.674 KG, PROFUNDIDADE ESCAVAÇÃO MÁX. 4,37 M - CHP DIURNO. AF_06/2014 | Custos Horários Produtivo e Improdutivo dos Equipamentos | CHP | 1,5451000 | 0,0000000 | 142,37     | 219,97   |
| Composição Auxiliar | 97740  | SINAPI | PEÇA CIRCULAR PRÉ-MOLDADA, VOLUME DE CONCRETO ACIMA DE 100 LITROS, TAXA DE AÇO APROXIMADA DE 30KG/M³. AF_03/2024  | Estruturas Pré-Fabricadas e Pré-Moldadas                 | m³  | 0,8091000 | 0,0000000 | 1.760,65   | 1.424,54 |
| Composição Auxiliar | 97738  | SINAPI | PEÇA CIRCULAR PRÉ-MOLDADA, VOLUME DE CONCRETO DE 10 A 30 LITROS, TAXA DE FIBRA DE POLIPROPILENO APROXIMADA DE 6 KG/M³. AF_03/2024_PS  | Estruturas Pré-Fabricadas e Pré-Moldadas                 | m³  | 0,0154000 | 0,0000000 | 3.118,98   | 48,03    |
| Composição Auxiliar | 88309  | SINAPI | PEDREIRO COM ENCARGOS COMPLEMENTARES  | Livro SINAPI: Cálculos e Parâmetros                      | H   | 3,1116000 | 0,0000000 | 23,10      | 71,87    |

PREFEITURA MUNICIPAL DE UIRAÚNA  
CNPJ: 08.924.078/0001-04

|                     |          |        |   |  |                 |           |                     |             |                          |                 |
|---------------------|----------|--------|---|--|-----------------|-----------|---------------------|-------------|--------------------------|-----------------|
| Composição Auxiliar | 5679     | SINAPI | RETROESCAVADEIRA SOBRE RODAS COM CARREGADEIRA, TRAÇÃO 4X4, POTÊNCIA LÍQ. 88 HP, CAÇAMBA CARREG. CAP. MÍN. 1 M3, CAÇAMBA RETRO CAP. 0,26 M3, PESO OPERACIONAL MÍN. 6.674 KG, PROFUNDIDADE ESCAVAÇÃO MÁX. 4,37 M - CHI DIURNO. AF_06/2014 | Custos Horários Produtivo e Improdutivo dos Equipamentos | CHI             | 3,1488000 | 0,0000000           | 56,07       | 176,55                   |                 |
| Composição Auxiliar | 101624   | SINAPI | PREPARO DE FUNDO DE VALA COM LARGURA MAIOR OU IGUAL A 1,5 M E MENOR QUE 2,5 M, COM CAMADA DE BRITA, LANÇAMENTO MECANIZADO. AF_08/2020   | Escoramento e Preparo de Fundo de Valas                  | m³              | 0,7942000 | 0,0000000           | 190,77      | 151,50                   |                 |
| Composição Auxiliar | 88316    | SINAPI | SERVENTE COM ENCARGOS COMPLEMENTARES  | Livro SINAPI: Cálculos e Parâmetros                      | H               | 2,4448000 | 0,0000000           | 18,67       | 45,64                    |                 |
| Composição Auxiliar | 88628    | SINAPI | ARGAMASSA TRAÇO 1:3 (EM VOLUME DE CIMENTO E AREIA MÉDIA ÚMIDA), PREPARO MECÂNICO COM BETONEIRA 400 L. AF_08/2019  | Argamassas   | m³              | 0,0917000 | 0,0000000           | 543,06      | 49,79                    |                 |
| Insumo              | 00012568 | SINAPI | ANEL EM CONCRETO ARMADO, LISO, PARA FOSSAS SEPTICAS E SUMIDOUROS, SEM FUNDO, DIAMETRO INTERNO DE 3,00 M E ALTURA DE 0,50 M  | Material   | UN              | 3,0000000 | 0,0000000           | 1.435,29    | 4.305,87                 |                 |
| Insumo              | 00004720 | SINAPI | PEDRA BRITADA N. 0, OU PEDRISCO (4,8 A 9,5 MM) POSTO PEDREIRA/FORNECEDOR, SEM FRETE   | Material   | m³              | 5,0161000 | 0,0000000           | 114,84      | 576,04                   |                 |
| Insumo              | 00012532 | SINAPI | ANEL EM CONCRETO ARMADO, LISO, PARA POCOS DE INSPECAO, SEM FUNDO, DIAMETRO INTERNO DE 0,60 M E ALTURA DE 0,50 M   | Material   | UN              | 1,0000000 | 0,0000000           | 132,81      | 132,81                   |                 |
|                     |          |        |   |  | MO sem LS =>    | 606,04    | LS =>               | 0,00        | MO com LS =>             | 606,04          |
|                     |          |        |   |  | Valor do BDI => | 1.618,42  |                     |             | 8.821,03                 |                 |
|                     |          |        |   |  |                 |           | <b>Quant. =&gt;</b> | <b>1,00</b> | <b>Preço Total =&gt;</b> | <b>8.821,03</b> |

| 7.36                | Código   | Banco  | Descrição  | Tipo                                | Und             | Quant.    | Porcent.            | Valor Unit   | Total                    |                 |
|---------------------|----------|--------|--|-------------------------------------|-----------------|-----------|---------------------|--------------|--------------------------|-----------------|
| Composição          | 86914    | SINAPI | TORNEIRA CROMADA 1/2" OU 3/4" PARA TANQUE, PADRÃO MÉDIO - FORNECIMENTO E INSTALAÇÃO. AF_01/2020                | Louças e Metais                     | UN              | 1,0000000 |                     | 108,49       | 108,49                   |                 |
| Composição Auxiliar | 88267    | SINAPI | ENCANADOR OU BOMBEIRO HIDRÁULICO COM ENCARGOS COMPLEMENTARES   | Livro SINAPI: Cálculos e Parâmetros | H               | 0,1525000 | 0,0000000           | 22,12        | 3,37                     |                 |
| Composição Auxiliar | 88316    | SINAPI | SERVENTE COM ENCARGOS COMPLEMENTARES   | Livro SINAPI: Cálculos e Parâmetros | H               | 0,0481000 | 0,0000000           | 18,67        | 0,89                     |                 |
| Insumo              | 00003146 | SINAPI | FITA VEDA ROSCA, EM PTFE, ROLO DE 18 MM X 10 M (L X C)   | Material                            | UN              | 0,0210000 | 0,0000000           | 2,00         | 0,04                     |                 |
| Insumo              | 00013417 | SINAPI | TORNEIRA METALICA CROMADA CANO CURTO, SEM BICO, SEM AREJADOR, DE PAREDE, PARA TANQUE E USO GERAL, 1/2" OU 3/4" | Material                            | UN              | 1,0000000 | 0,0000000           | 104,19       | 104,19                   |                 |
|                     |          |        |  |                                     | MO sem LS =>    | 3,30      | LS =>               | 0,00         | MO com LS =>             | 3,30            |
|                     |          |        |  |                                     | Valor do BDI => | 24,37     |                     |              | 132,86                   |                 |
|                     |          |        |  |                                     |                 |           | <b>Quant. =&gt;</b> | <b>19,00</b> | <b>Preço Total =&gt;</b> | <b>2.524,34</b> |

| 7.37                | Código   | Banco  | Descrição   | Tipo                                | Und | Quant.    | Porcent.  | Valor Unit | Total |
|---------------------|----------|--------|---|-------------------------------------|-----|-----------|-----------|------------|-------|
| Composição          | 95542    | SINAPI | PORTA TOALHA ROSTO EM METAL CROMADO, TIPO ARGOLA, INCLUSO FIXAÇÃO. AF_01/2020 | Louças e Metais                     | UN  | 1,0000000 |           | 28,43      | 28,43 |
| Composição Auxiliar | 88267    | SINAPI | ENCANADOR OU BOMBEIRO HIDRÁULICO COM ENCARGOS COMPLEMENTARES                  | Livro SINAPI: Cálculos e Parâmetros | H   | 0,3162000 | 0,0000000 | 22,12      | 6,99  |
| Composição Auxiliar | 88316    | SINAPI | SERVENTE COM ENCARGOS COMPLEMENTARES  | Livro SINAPI: Cálculos e Parâmetros | H   | 0,0996000 | 0,0000000 | 18,67      | 1,85  |
| Insumo              | 00021101 | SINAPI | PORTA TOALHA ROSTO EM METAL CROMADO, TIPO ARGOLA                              | Material                            | UN  | 1,0000000 | 0,0000000 | 19,59      | 19,59 |

PREFEITURA MUNICIPAL DE UIRAÚNA  
CNPJ: 08.924.078/0001-04

|                 |      |                     |              |                          |                 |
|-----------------|------|---------------------|--------------|--------------------------|-----------------|
| MO sem LS =>    | 6,84 | LS =>               | 0,00         | MO com LS =>             | 6,84            |
| Valor do BDI => | 6,38 |                     |              |                          | 34,81           |
|                 |      | <b>Quant. =&gt;</b> | <b>46,00</b> | <b>Preço Total =&gt;</b> | <b>1.601,26</b> |

| 7.38                | Código   | Banco   | Descrição  | Tipo                                 | Und             | Quant.              | Porcent.     | Valor Unit               | Total            |        |
|---------------------|----------|---------|--|--------------------------------------|-----------------|---------------------|--------------|--------------------------|------------------|--------|
| Composição          | AES24    | Próprio | DUCHA HIGIEMICA ACQUA JET 2195 AQUARIUS FABRIMAR CR                      | INHI - INSTALAÇÕES HIDROS SANITÁRIAS | Un              | 1,0000000           |              | 493,99                   | 493,99           |        |
| Composição Auxiliar | 88267    | SINAPI  | ENCANADOR OU BOMBEIRO HIDRÁULICO COM ENCARGOS COMPLEMENTARES             | Livro SINAPI: Cálculos e Parâmetros  | H               | 0,6580000           | 0,0000000    | 22,12                    | 14,55            |        |
| Composição Auxiliar | 190183   | SBC     | DUCHA HIGIEMICA ACQUA JET 2195 AQUARIUS FABRIMAR CR                      | APARELHOS SANITARIOS                 | UN              | 1,0000000           | 0,0000000    | 328,58                   | 328,58           |        |
| Composição Auxiliar | 88267    | SINAPI  | ENCANADOR OU BOMBEIRO HIDRÁULICO COM ENCARGOS COMPLEMENTARES             | Livro SINAPI: Cálculos e Parâmetros  | H               | 0,6580000           | 0,0000000    | 22,12                    | 14,55            |        |
| Composição Auxiliar | 88248    | SINAPI  | AUXILIAR DE ENCANADOR OU BOMBEIRO HIDRÁULICO COM ENCARGOS COMPLEMENTARES | Livro SINAPI: Cálculos e Parâmetros  | H               | 0,6580000           | 0,0000000    | 18,84                    | 12,39            |        |
| Insumo              | 00003143 | SINAPI  | FITA VEDA ROSCA, EM PTFE, ROLO DE 18 MM X 25 M (L X C)                   | Material                             | UN              | 0,3000000           | 0,0000000    | 4,55                     | 1,36             |        |
| Insumo              | 00001370 | SINAPI  | DUCHA HIGIENICA PLASTICA COM REGISTRO METALICO 1/2"                      | Material                             | UN              | 1,0000000           | 0,0000000    | 122,56                   | 122,56           |        |
|                     |          |         |  |                                      | MO sem LS =>    | 50,81               | LS =>        | 0,00                     | MO com LS =>     | 50,81  |
|                     |          |         |  |                                      | Valor do BDI => | 110,99              |              |                          |                  | 604,98 |
|                     |          |         |  |                                      |                 | <b>Quant. =&gt;</b> | <b>34,00</b> | <b>Preço Total =&gt;</b> | <b>20.569,32</b> |        |

| 7.39                | Código   | Banco  | Descrição   | Tipo                                | Und             | Quant.              | Porcent.     | Valor Unit               | Total           |       |
|---------------------|----------|--------|---|-------------------------------------|-----------------|---------------------|--------------|--------------------------|-----------------|-------|
| Composição          | 95544    | SINAPI | PAPELEIRA DE PAREDE EM METAL CROMADO SEM TAMPA, INCLUSO FIXAÇÃO. AF_01/2020 | Louças e Metais                     | UN              | 1,0000000           |              | 34,48                    | 34,48           |       |
| Composição Auxiliar | 88316    | SINAPI | SERVENTE COM ENCARGOS COMPLEMENTARES  | Livro SINAPI: Cálculos e Parâmetros | H               | 0,0996000           | 0,0000000    | 18,67                    | 1,85            |       |
| Composição Auxiliar | 88267    | SINAPI | ENCANADOR OU BOMBEIRO HIDRÁULICO COM ENCARGOS COMPLEMENTARES                | Livro SINAPI: Cálculos e Parâmetros | H               | 0,3162000           | 0,0000000    | 22,12                    | 6,99            |       |
| Insumo              | 00011703 | SINAPI | PAPELEIRA DE PAREDE EM METAL CROMADO SEM TAMPA                              | Material                            | UN              | 1,0000000           | 0,0000000    | 25,64                    | 25,64           |       |
|                     |          |        |   |                                     | MO sem LS =>    | 6,84                | LS =>        | 0,00                     | MO com LS =>    | 6,84  |
|                     |          |        |   |                                     | Valor do BDI => | 7,74                |              |                          |                 | 42,22 |
|                     |          |        |   |                                     |                 | <b>Quant. =&gt;</b> | <b>34,00</b> | <b>Preço Total =&gt;</b> | <b>1.435,48</b> |       |

| 7.40                | Código   | Banco   | Descrição   | Tipo  | Und          | Quant.    | Porcent.  | Valor Unit | Total        |       |
|---------------------|----------|---------|---|---|--------------|-----------|-----------|------------|--------------|-------|
| Composição          | AES25    | Próprio | BANCADA DE MARMORE BRANCO   | REVE - REVESTIMENTO E TRATAMENTO DE SUPERFÍCIES | m²           | 1,0000000 |           | 501,92     | 501,92       |       |
| Composição Auxiliar | 88309    | SINAPI  | PEDREIRO COM ENCARGOS COMPLEMENTARES  | Livro SINAPI: Cálculos e Parâmetros             | H            | 0,9000000 | 0,0000000 | 23,10      | 20,79        |       |
| Insumo              | 00011692 | SINAPI  | BANCADA/ BANCA/ BALCAO/ TAMPO EM MARMORE BRANCO COMUM, POLIDO, LISO, ACABAMENTO RETO, E= *3* CM (SEM FUROS) | Material  | m²           | 1,0000000 | 0,0000000 | 481,13     | 481,13       |       |
|                     |          |         |   |   | MO sem LS => | 16,00     | LS =>     | 0,00       | MO com LS => | 16,00 |

PREFEITURA MUNICIPAL DE UIRAÚNA  
CNPJ: 08.924.078/0001-04

Valor do BDI => 112,78 614,70

Quant. => 27,10 Preço Total => 16.658,37

| 7.41                | Código   | Banco  | Descrição   | Tipo                                | Und             | Quant.    | Porcent.  | Valor Unit | Total          |          |
|---------------------|----------|--------|---|-------------------------------------|-----------------|-----------|-----------|------------|----------------|----------|
| Composição          | 100864   | SINAPI | BARRA DE APOIO EM "L", EM ACO INOX POLIDO 80 X 80 CM, FIXADA NA PAREDE - FORNECIMENTO E INSTALACAO. AF_01/2020                      | Louças e Metais                     | UN              | 1,0000000 |           | 702,72     | 702,72         |          |
| Composição Auxiliar | 88316    | SINAPI | SERVEnte COM ENCARGOS COMPLEMENTARES  | Livro SINAPI: Cálculos e Parâmetros | H               | 0,4483000 | 0,0000000 | 18,67      | 8,36           |          |
| Composição Auxiliar | 88267    | SINAPI | ENCANADOR OU BOMBEIRO HIDRÁULICO COM ENCARGOS COMPLEMENTARES  | Livro SINAPI: Cálculos e Parâmetros | H               | 1,4228000 | 0,0000000 | 22,12      | 31,47          |          |
| Insumo              | 00036209 | SINAPI | BARRA DE APOIO EM "L", EM ACO INOX POLIDO 80 X 80 CM, DIAMETRO MINIMO 3 CM  | Material                            | UN              | 1,0000000 | 0,0000000 | 496,48     | 496,48         |          |
| Insumo              | 00004351 | SINAPI | PARAFUSO NIQUELADO 3 1/2" COM ACABAMENTO CROMADO PARA FIXAR PEÇA SANITARIA, INCLUI PORCA CEGA, ARRUELA E BUCHA DE NYLON TAMANHO S-8 | Material                            | UN              | 9,0000000 | 0,0000000 | 18,49      | 166,41         |          |
|                     |          |        |   |                                     | MO sem LS =>    | 30,84     | LS =>     | 0,00       | MO com LS =>   | 30,84    |
|                     |          |        |   |                                     | Valor do BDI => | 157,90    |           |            |                | 860,62   |
|                     |          |        |   |                                     |                 |           | Quant. => | 8,00       | Preço Total => | 6.884,96 |

| 7.42                | Código   | Banco   | Descrição   | Tipo                                 | Und             | Quant.    | Porcent.  | Valor Unit | Total          |          |
|---------------------|----------|---------|---|--------------------------------------|-----------------|-----------|-----------|------------|----------------|----------|
| Composição          | AES68    | Próprio | BARRA DE APOIO RETA, EM ACO INOX POLIDO, COMPRIMENTO 40CM, FIXADA NA PAREDE - FORNECIMENTO E INSTALAÇÃO. AF_01/2020 - REF. 100866   | ASTU - ASSENTAMENTO DE TUBOS E PECAS | un              | 1,0000000 |           | 278,00     | 278,00         |          |
| Composição Auxiliar | 88316    | SINAPI  | SERVEnte COM ENCARGOS COMPLEMENTARES  | Livro SINAPI: Cálculos e Parâmetros  | H               | 0,2988000 | 0,0000000 | 18,67      | 5,57           |          |
| Composição Auxiliar | 88267    | SINAPI  | ENCANADOR OU BOMBEIRO HIDRÁULICO COM ENCARGOS COMPLEMENTARES  | Livro SINAPI: Cálculos e Parâmetros  | H               | 0,9485000 | 0,0000000 | 22,12      | 20,98          |          |
| Insumo              | 00004351 | SINAPI  | PARAFUSO NIQUELADO 3 1/2" COM ACABAMENTO CROMADO PARA FIXAR PEÇA SANITARIA, INCLUI PORCA CEGA, ARRUELA E BUCHA DE NYLON TAMANHO S-8 | Material                             | UN              | 6,0000000 | 0,0000000 | 18,49      | 110,94         |          |
| Insumo              | AES 50   | Próprio | BARRA DE APOIO RETA, EM ACO INOX POLIDO, COMPRIMENTO 40CM, DIAMETRO MINIMO 3 CM   | Material                             | un              | 1,0000000 | 0,0000000 | 140,51     | 140,51         |          |
|                     |          |         |   |                                      | MO sem LS =>    | 20,56     | LS =>     | 0,00       | MO com LS =>   | 20,56    |
|                     |          |         |   |                                      | Valor do BDI => | 62,46     |           |            |                | 340,46   |
|                     |          |         |   |                                      |                 |           | Quant. => | 28,00      | Preço Total => | 9.532,88 |

| 7.43                | Código   | Banco  | Descrição   | Tipo                                | Und | Quant.    | Porcent.  | Valor Unit | Total  |
|---------------------|----------|--------|---|-------------------------------------|-----|-----------|-----------|------------|--------|
| Composição          | 100866   | SINAPI | BARRA DE APOIO RETA, EM ACO INOX POLIDO, COMPRIMENTO 60CM, FIXADA NA PAREDE - FORNECIMENTO E INSTALAÇÃO. AF_01/2020 | Louças e Metais                     | UN  | 1,0000000 |           | 327,95     | 327,95 |
| Composição Auxiliar | 88316    | SINAPI | SERVEnte COM ENCARGOS COMPLEMENTARES  | Livro SINAPI: Cálculos e Parâmetros | H   | 0,2988000 | 0,0000000 | 18,67      | 5,57   |
| Composição Auxiliar | 88267    | SINAPI | ENCANADOR OU BOMBEIRO HIDRÁULICO COM ENCARGOS COMPLEMENTARES  | Livro SINAPI: Cálculos e Parâmetros | H   | 0,9485000 | 0,0000000 | 22,12      | 20,98  |
| Insumo              | 00036204 | SINAPI | BARRA DE APOIO RETA, EM ACO INOX POLIDO, COMPRIMENTO 60CM, DIAMETRO MINIMO 3 CM                                     | Material                            | UN  | 1,0000000 | 0,0000000 | 190,46     | 190,46 |

PREFEITURA MUNICIPAL DE UIRAÚNA  
CNPJ: 08.924.078/0001-04

|        |          |        |   |          |                 |           |                     |             |                          |                 |
|--------|----------|--------|---|----------|-----------------|-----------|---------------------|-------------|--------------------------|-----------------|
| Insumo | 00004351 | SINAPI | PARAFUSO NIQUELADO 3 1/2" COM ACABAMENTO CROMADO PARA FIXAR PEÇA SANITÁRIA, INCLUI PORCA CEGA, ARRUELA E BUCHA DE NYLON TAMANHO S-8 | Material | UN              | 6,0000000 | 0,0000000           | 18,49       | 110,94                   |                 |
|        |          |        |   |          | MO sem LS =>    | 20,56     | LS =>               | 0,00        | MO com LS =>             | 20,56           |
|        |          |        |   |          | Valor do BDI => | 73,69     |                     |             |                          | 401,64          |
|        |          |        |   |          |                 |           | <b>Quant. =&gt;</b> | <b>8,00</b> | <b>Preço Total =&gt;</b> | <b>3.213,12</b> |

| 7.44                | Código   | Banco  | Descrição   | Tipo                                | Und             | Quant.    | Porcent.            | Valor Unit   | Total                    |                 |
|---------------------|----------|--------|---|-------------------------------------|-----------------|-----------|---------------------|--------------|--------------------------|-----------------|
| Composição          | 100867   | SINAPI | BARRA DE APOIO RETA, EM ACO INOX POLIDO, COMPRIMENTO 70 CM, FIXADA NA PAREDE - FORNECIMENTO E INSTALAÇÃO. AF_01/2020                | Louças e Metais                     | UN              | 1,0000000 |                     | 349,01       | 349,01                   |                 |
| Composição Auxiliar | 88316    | SINAPI | SERVEnte COM ENCARGOS COMPLEMENTARES  | Livro SINAPI: Cálculos e Parâmetros | H               | 0,2988000 | 0,0000000           | 18,67        | 5,57                     |                 |
| Composição Auxiliar | 88267    | SINAPI | ENCANADOR OU BOMBEIRO HIDRÁULICO COM ENCARGOS COMPLEMENTARES  | Livro SINAPI: Cálculos e Parâmetros | H               | 0,9485000 | 0,0000000           | 22,12        | 20,98                    |                 |
| Insumo              | 00036205 | SINAPI | BARRA DE APOIO RETA, EM ACO INOX POLIDO, COMPRIMENTO 70CM, DIAMETRO MINIMO 3 CM   | Material                            | UN              | 1,0000000 | 0,0000000           | 211,52       | 211,52                   |                 |
| Insumo              | 00004351 | SINAPI | PARAFUSO NIQUELADO 3 1/2" COM ACABAMENTO CROMADO PARA FIXAR PEÇA SANITÁRIA, INCLUI PORCA CEGA, ARRUELA E BUCHA DE NYLON TAMANHO S-8 | Material                            | UN              | 6,0000000 | 0,0000000           | 18,49        | 110,94                   |                 |
|                     |          |        |   |                                     | MO sem LS =>    | 20,56     | LS =>               | 0,00         | MO com LS =>             | 20,56           |
|                     |          |        |   |                                     | Valor do BDI => | 78,42     |                     |              |                          | 427,43          |
|                     |          |        |   |                                     |                 |           | <b>Quant. =&gt;</b> | <b>16,00</b> | <b>Preço Total =&gt;</b> | <b>6.838,88</b> |

| 7.45                | Código   | Banco  | Descrição   | Tipo                                | Und             | Quant.    | Porcent.            | Valor Unit   | Total                    |                  |
|---------------------|----------|--------|---|-------------------------------------|-----------------|-----------|---------------------|--------------|--------------------------|------------------|
| Composição          | 100868   | SINAPI | BARRA DE APOIO RETA, EM ACO INOX POLIDO, COMPRIMENTO 80 CM, FIXADA NA PAREDE - FORNECIMENTO E INSTALAÇÃO. AF_01/2020                | Louças e Metais                     | UN              | 1,0000000 |                     | 363,03       | 363,03                   |                  |
| Composição Auxiliar | 88316    | SINAPI | SERVEnte COM ENCARGOS COMPLEMENTARES  | Livro SINAPI: Cálculos e Parâmetros | H               | 0,2988000 | 0,0000000           | 18,67        | 5,57                     |                  |
| Composição Auxiliar | 88267    | SINAPI | ENCANADOR OU BOMBEIRO HIDRÁULICO COM ENCARGOS COMPLEMENTARES  | Livro SINAPI: Cálculos e Parâmetros | H               | 0,9485000 | 0,0000000           | 22,12        | 20,98                    |                  |
| Insumo              | 00004351 | SINAPI | PARAFUSO NIQUELADO 3 1/2" COM ACABAMENTO CROMADO PARA FIXAR PEÇA SANITÁRIA, INCLUI PORCA CEGA, ARRUELA E BUCHA DE NYLON TAMANHO S-8 | Material                            | UN              | 6,0000000 | 0,0000000           | 18,49        | 110,94                   |                  |
| Insumo              | 00036081 | SINAPI | BARRA DE APOIO RETA, EM ACO INOX POLIDO, COMPRIMENTO 80CM, DIAMETRO MINIMO 3 CM   | Material                            | UN              | 1,0000000 | 0,0000000           | 225,54       | 225,54                   |                  |
|                     |          |        |   |                                     | MO sem LS =>    | 20,56     | LS =>               | 0,00         | MO com LS =>             | 20,56            |
|                     |          |        |   |                                     | Valor do BDI => | 81,57     |                     |              |                          | 444,60           |
|                     |          |        |   |                                     |                 |           | <b>Quant. =&gt;</b> | <b>32,00</b> | <b>Preço Total =&gt;</b> | <b>14.227,20</b> |

| 7.46                | Código | Banco  | Descrição   | Tipo                                | Und | Quant.    | Porcent.  | Valor Unit | Total    |
|---------------------|--------|--------|---|-------------------------------------|-----|-----------|-----------|------------|----------|
| Composição          | 100875 | SINAPI | BANCO ARTICULADO, EM ACO INOX, PARA PCD, FIXADO NA PAREDE - FORNECIMENTO E INSTALAÇÃO. AF_01/2020 | Louças e Metais                     | UN  | 1,0000000 |           | 1.160,01   | 1.160,01 |
| Composição Auxiliar | 88267  | SINAPI | ENCANADOR OU BOMBEIRO HIDRÁULICO COM ENCARGOS COMPLEMENTARES                                      | Livro SINAPI: Cálculos e Parâmetros | H   | 1,2647000 | 0,0000000 | 22,12      | 27,97    |

PREFEITURA MUNICIPAL DE UIRAÚNA  
CNPJ: 08.924.078/0001-04

|                     |          |        |   |                                     |                 |           |                     |              |                          |                  |
|---------------------|----------|--------|---|-------------------------------------|-----------------|-----------|---------------------|--------------|--------------------------|------------------|
| Composição Auxiliar | 88316    | SINAPI | SERVENTE COM ENCARGOS COMPLEMENTARES  | Livro SINAPI: Cálculos e Parâmetros | H               | 0,3985000 | 0,0000000           | 18,67        | 7,43                     |                  |
| Insumo              | 00036215 | SINAPI | BANCO ARTICULADO PARA BANHO, EM AÇO INOX POLIDO, 70* CM X 45* CM  | Material                            | UN              | 1,0000000 | 0,0000000           | 976,69       | 976,69                   |                  |
| Insumo              | 00004351 | SINAPI | PARAFUSO NIQUELADO 3 1/2" COM ACABAMENTO CROMADO PARA FIXAR PEÇA SANITARIA, INCLUI PORCA CEGA, ARRUELA E BUCHA DE NYLON TAMANHO S-8 | Material                            | UN              | 8,0000000 | 0,0000000           | 18,49        | 147,92                   |                  |
|                     |          |        |   |                                     | MO sem LS =>    | 27,41     | LS =>               | 0,00         | MO com LS =>             | 27,41            |
|                     |          |        |   |                                     | Valor do BDI => | 260,65    |                     |              |                          | 1.420,66         |
|                     |          |        |   |                                     |                 |           | <b>Quant. =&gt;</b> | <b>10,00</b> | <b>Preço Total =&gt;</b> | <b>14.206,60</b> |

| 7.47                | Código | Banco  | Descrição   | Tipo            | Und             | Quant.    | Porcent.            | Valor Unit   | Total                    |                 |
|---------------------|--------|--------|---|-----------------|-----------------|-----------|---------------------|--------------|--------------------------|-----------------|
| Composição          | 86936  | SINAPI | CUBA DE EMBUTIR DE AÇO INOXIDÁVEL MÉDIA, INCLUSO VÁLVULA TIPO AMERICANA E SIFÃO TIPO GARRAFA EM METAL CROMADO - FORNECIMENTO E INSTALAÇÃO. AF_01/2020 | Louças e Metais | UN              | 1,0000000 |                     | 477,53       | 477,53                   |                 |
| Composição Auxiliar | 86878  | SINAPI | VÁLVULA EM METAL CROMADO TIPO AMERICANA 3.1/2" X 1.1/2" PARA PIA - FORNECIMENTO E INSTALAÇÃO. AF_01/2020  | Louças e Metais | UN              | 1,0000000 | 0,0000000           | 65,40        | 65,40                    |                 |
| Composição Auxiliar | 86881  | SINAPI | SIFÃO DO TIPO GARRAFA EM METAL CROMADO 1 X 1.1/2" - FORNECIMENTO E INSTALAÇÃO. AF_01/2020   | Louças e Metais | UN              | 1,0000000 | 0,0000000           | 184,70       | 184,70                   |                 |
| Composição Auxiliar | 86900  | SINAPI | CUBA DE EMBUTIR RETANGULAR DE AÇO INOXIDÁVEL, 46 X 30 X 12 CM - FORNECIMENTO E INSTALAÇÃO. AF_01/2020   | Louças e Metais | UN              | 1,0000000 | 0,0000000           | 227,43       | 227,43                   |                 |
|                     |        |        |   |                 | MO sem LS =>    | 20,13     | LS =>               | 0,00         | MO com LS =>             | 20,13           |
|                     |        |        |   |                 | Valor do BDI => | 107,30    |                     |              |                          | 584,83          |
|                     |        |        |   |                 |                 |           | <b>Quant. =&gt;</b> | <b>14,00</b> | <b>Preço Total =&gt;</b> | <b>8.187,62</b> |

| 7.48                | Código | Banco  | Descrição   | Tipo            | Und             | Quant.    | Porcent.  | Valor Unit | Total        |        |
|---------------------|--------|--------|---|-----------------|-----------------|-----------|-----------|------------|--------------|--------|
| Composição          | 86942  | SINAPI | LAVATÓRIO LOUÇA BRANCA SUSPENSO, 29,5 X 39CM OU EQUIVALENTE, PADRÃO POPULAR, INCLUSO SIFÃO TIPO GARRAFA EM PVC, VÁLVULA E ENGATE FLEXÍVEL 30CM EM PLÁSTICO E TORNEIRA CROMADA DE MESA, PADRÃO POPULAR - FORNECIMENTO E INSTALAÇÃO. AF_01/2020 | Louças e Metais | UN              | 1,0000000 |           | 271,19     | 271,19       |        |
| Composição Auxiliar | 86884  | SINAPI | ENGATE FLEXÍVEL EM PLÁSTICO BRANCO, 1/2" X 30CM - FORNECIMENTO E INSTALAÇÃO. AF_01/2020   | Louças e Metais | UN              | 1,0000000 | 0,0000000 | 9,65       | 9,65         |        |
| Composição Auxiliar | 86904  | SINAPI | LAVATÓRIO LOUÇA BRANCA SUSPENSO, 29,5 X 39CM OU EQUIVALENTE, PADRÃO POPULAR - FORNECIMENTO E INSTALAÇÃO. AF_01/2020   | Louças e Metais | UN              | 1,0000000 | 0,0000000 | 149,25     | 149,25       |        |
| Composição Auxiliar | 86906  | SINAPI | TORNEIRA CROMADA DE MESA, 1/2" OU 3/4", PARA LAVATÓRIO, PADRÃO POPULAR - FORNECIMENTO E INSTALAÇÃO. AF_01/2020  | Louças e Metais | UN              | 1,0000000 | 0,0000000 | 82,72      | 82,72        |        |
| Composição Auxiliar | 86879  | SINAPI | VÁLVULA EM PLÁSTICO 1" PARA PIA, TANQUE OU LAVATÓRIO, COM OU SEM LADRÃO - FORNECIMENTO E INSTALAÇÃO. AF_01/2020   | Louças e Metais | UN              | 1,0000000 | 0,0000000 | 8,70       | 8,70         |        |
| Composição Auxiliar | 86882  | SINAPI | SIFÃO DO TIPO GARRAFA/COPO EM PVC 1.1/4 X 1.1/2" - FORNECIMENTO E INSTALAÇÃO. AF_01/2020  | Louças e Metais | UN              | 1,0000000 | 0,0000000 | 20,87      | 20,87        |        |
|                     |        |        |   |                 | MO sem LS =>    | 20,24     | LS =>     | 0,00       | MO com LS => | 20,24  |
|                     |        |        |   |                 | Valor do BDI => | 60,93     |           |            |              | 332,12 |

Quant. => 28,00 Preço Total => 9.299,36

| 7.49       | Código Banco | Descrição   | Tipo                 | Und             | Quant.     | Porcent.            | Valor Unit  | Total                    |               |
|------------|--------------|---|----------------------|-----------------|------------|---------------------|-------------|--------------------------|---------------|
| Composição | 190333 SBC   | TAMPO DE ACO INOX ESCOVADO MODELO ISOLA P10B 1085 x 675mm | APARELHOS SANITARIOS | UN              | 1,0000000  |                     | 94,87       | 94,87                    |               |
| Insumo     | 008766 SBC   | PEDRA BRITADA #1  | Material             | m³              | 0,0220000  | 0,0000000           | 94,50       | 2,07                     |               |
| Insumo     | 009322 SBC   | MAO FRANCESA PERFIL ACO REFORCADA 150mm                   | Material             | UN              | 2,0000000  | 0,0000000           | 26,22       | 52,44                    |               |
| Insumo     | 099900 SBC   | SERVENTE  | Mão de Obra          | H               | 1,1740000  | 0,0000000           | 14,73       | 17,28                    |               |
| Insumo     | 000100 SBC   | AREIA GROSSA LAVADA                                       | Material             | m³              | 0,0190000  | 0,0000000           | 141,83      | 2,69                     |               |
| Insumo     | 099050 SBC   | PEDREIRO  | Mão de Obra          | H               | 0,7590000  | 0,0000000           | 16,86       | 12,79                    |               |
| Insumo     | 000050 SBC   | CIMENTO PORTLAND CP III 32RS NBR 11578 (quilo)            | Material             | KG              | 10,8600000 | 0,0000000           | 0,70        | 7,60                     |               |
|            |              |   |                      | MO sem LS =>    | 30,07      | LS =>               | 0,00        | MO com LS =>             | 30,07         |
|            |              |   |                      | Valor do BDI => | 21,31      |                     |             |                          | 116,18        |
|            |              |   |                      |                 |            | <b>Quant. =&gt;</b> | <b>4,53</b> | <b>Preço Total =&gt;</b> | <b>526,29</b> |

| 7.50                | Código Banco    | Descrição   | Tipo                                 | Und             | Quant.    | Porcent.            | Valor Unit   | Total                    |                  |
|---------------------|-----------------|---|--------------------------------------|-----------------|-----------|---------------------|--------------|--------------------------|------------------|
| Composição          | CP-007 Próprio  | ESPELHO CRISTAL ESPESSURA 4MM, COM MOLDURA EM ALUMINIO E COMPENSADO 6MM PLASTIFICADO COLADO | ASTU - ASSENTAMENTO DE TUBOS E PECAS | M²              | 1,0000000 |                     | 666,09       | 666,09                   |                  |
| Composição Auxiliar | 88239 SINAPI    | AJUDANTE DE CARPINTEIRO COM ENCARGOS COMPLEMENTARES   | Livro SINAPI: Cálculos e Parâmetros  | H               | 1,8000000 | 0,0000000           | 19,22        | 34,59                    |                  |
| Composição Auxiliar | 88325 SINAPI    | VIDRACEIRO COM ENCARGOS COMPLEMENTARES  | Livro SINAPI: Cálculos e Parâmetros  | H               | 1,8000000 | 0,0000000           | 19,23        | 34,61                    |                  |
| Insumo              | 00000587 SINAPI | CANTONEIRA ALUMINIO ABAS DESIGUAIS 1" X 3/4 ", E = 1/8 "                                    | Material                             | KG              | 1,5400000 | 0,0000000           | 33,55        | 51,66                    |                  |
| Insumo              | 00001360 SINAPI | COMPENSADO NAVAL - CHAPA/PAINEL EM MADEIRA COMPENSADA PRENSADA, DE 2200 X 1600 MM, E = 6 MM | Material                             | m²              | 1,0500000 | 0,0000000           | 24,77        | 26,00                    |                  |
| Insumo              | 00007334 SINAPI | ADITIVO ADESIVO LIQUIDO PARA ARGAMASSAS DE REVESTIMENTOS CIMENTICIOS                        | Material                             | L               | 0,1800000 | 0,0000000           | 17,95        | 3,23                     |                  |
| Insumo              | 00011186 SINAPI | ESPELHO CRISTAL E = 4 MM  | Material                             | m²              | 1,0000000 | 0,0000000           | 516,00       | 516,00                   |                  |
|                     |                 |   |                                      | MO sem LS =>    | 50,44     | LS =>               | 0,00         | MO com LS =>             | 50,44            |
|                     |                 |   |                                      | Valor do BDI => | 149,67    |                     |              |                          | 815,76           |
|                     |                 |   |                                      |                 |           | <b>Quant. =&gt;</b> | <b>15,71</b> | <b>Preço Total =&gt;</b> | <b>12.815,58</b> |

| 7.51       | Código Banco  | Descrição                             | Tipo                        | Und | Quant.    | Porcent.  | Valor Unit | Total  |
|------------|---------------|---------------------------------------|-----------------------------|-----|-----------|-----------|------------|--------|
| Composição | C3513 SEINFRA | CHUVEIRO CROMADO C/ ARTICULAÇÃO       | LOUÇAS, METAIS E ACESSÓRIOS | UN  | 1,0000000 |           | 105,49     | 105,49 |
| Insumo     | I1180 SEINFRA | FITA DE VEDAÇÃO                       | Material                    | M   | 0,2800000 | 0,0000000 | 0,36       | 0,10   |
| Insumo     | I2320 SEINFRA | ENCANADOR                             | Mão de Obra                 | H   | 0,5000000 | 0,0000000 | 23,48      | 11,74  |
| Insumo     | I6167 SEINFRA | CHUVEIRO COM ARTICULAÇÃO CROMADO 1/2" | Material                    | UN  | 1,0000000 | 0,0000000 | 84,10      | 84,10  |
| Insumo     | I0043 SEINFRA | AJUDANTE DE ENCANADOR                 | Mão de Obra                 | H   | 0,5000000 | 0,0000000 | 19,10      | 9,55   |



PREFEITURA MUNICIPAL DE UIRAÚNA

CNPJ: 08.924.078/0001-04

|                 |       |                     |              |                          |                 |
|-----------------|-------|---------------------|--------------|--------------------------|-----------------|
| MO sem LS =>    | 21,29 | LS =>               | 0,00         | MO com LS =>             | 21,29           |
| Valor do BDI => | 23,70 |                     |              |                          | 129,19          |
|                 |       | <b>Quant. =&gt;</b> | <b>18,00</b> | <b>Preço Total =&gt;</b> | <b>2.325,42</b> |

| 7.52        | Código        | Banco        | Descrição   | Tipo                       | Und        | Quant.        | Valor Unit        | Total        |
|-------------|---------------|--------------|---|----------------------------|------------|---------------|-------------------|--------------|
| Composição  | 3691          | ORSE         | Torneira pressmatic 120 de parede, DOCOL 17160706 ou similar      | Louças e Metais Sanitários | un         | 1,0000000     | 301,84            | 301,84       |
| <b>Item</b> | <b>Código</b> | <b>Banco</b> | <b>Descrição</b>  | <b>Tipo</b>                | <b>Und</b> | <b>Quant.</b> | <b>Valor Unit</b> | <b>Total</b> |
| Composição  | 10549         | ORSE         | Encargos Complementares - Servente                                | Provisórios                | h          | 0,5000000     | 3,79              | 1,89         |
| Insumo      | 00002696/SINA | ORSE         | Encanador ou bombeiro hidraulico (horista)                        | Mão de Obra                | h          | 0,5000000     | 19,13             | 9,56         |
| Composição  | 10554         | ORSE         | Encargos Complementares - Encanador                               | Provisórios                | h          | 0,5000000     | 3,73              | 1,86         |
| Insumo      | 2642          | ORSE         | Torneira pressmatic 120 de parede, ref 17160706, Docol ou similar | Material                   | un         | 1,0000000     | 281,62            | 281,62       |
| Insumo      | 00006111/SINA | ORSE         | Servente de obras (horista)                                       | Mão de Obra                | h          | 0,5000000     | 13,65             | 6,82         |
| Insumo      | 981           | ORSE         | Fita veda rosca 18mm  | Material                   | m          | 0,5000000     | 0,22              | 0,11         |

**Detalhamento de Cálculo ORSE**

| Item   | Código        | Banco | Descrição  | Tipo        | Und | Quant.    | Valor Unit | Total  |
|--------|---------------|-------|--|-------------|-----|-----------|------------|--------|
| Insumo | 10788         | ORSE  | Pá quadrada  | Material    | un  | 0,0001000 | 36,90      | 0,00   |
| Insumo | 10599         | ORSE  | Protetor solar fps 30 com 120ml  | Material    | un  | 0,0018000 | 18,00      | 0,03   |
| Insumo | 11253         | ORSE  | Tarracha para tubos PVC de 1/2"  | Material    | un  | 0,0005500 | 29,00      | 0,01   |
| Insumo | 1651          | ORSE  | Óculos branco proteção   | Material    | pr  | 0,0008000 | 6,70       | 0,00   |
| Insumo | 00002711/SINA | ORSE  | Carrinho de mão, em aço, com capacidade de *45 a 65* l / *100* kg, pneu com camara | Material    | un  | 0,0001000 | 175,00     | 0,01   |
| Insumo | 10761         | ORSE  | Refeição - café da manhã ( café com leite e dois pães com manteiga)                | Serviços    | un  | 0,1018000 | 5,00       | 0,50   |
| Insumo | 11257         | ORSE  | Tarracha para tubos PVC de 1 1/4"  | Material    | un  | 0,0002000 | 32,30      | 0,00   |
| Insumo | 00006111/SINA | ORSE  | Servente de obras (horista)  | Mão de Obra | h   | 0,5000000 | 13,65      | 6,82   |
| Insumo | 4729          | ORSE  | Marreta 1 kg com cabo  | Material    | un  | 0,0000500 | 37,80      | 0,00   |
| Insumo | 00012894/SINA | ORSE  | Capa para chuva em pvc com forro de poliester, com capuz (amarela ou azul)         | Material    | un  | 0,0002000 | 17,22      | 0,00   |
| Insumo | 10592         | ORSE  | Lima chata 12"   | Material    | un  | 0,0000500 | 37,28      | 0,00   |
| Insumo | 10362         | ORSE  | Seguro de vida e acidente em grupo   | Serviços    | un  | 0,0045000 | 12,54      | 0,05   |
| Insumo | 2642          | ORSE  | Torneira pressmatic 120 de parede, ref 17160706, Docol ou similar                  | Material    | un  | 1,0000000 | 281,62     | 281,62 |
| Insumo | 11255         | ORSE  | Tarracha para tubos PVC de 1"  | Material    | un  | 0,0003000 | 63,00      | 0,01   |
| Insumo | 11256         | ORSE  | Tarracha para tubos PVC de 1 1/2"  | Material    | un  | 0,0002000 | 60,00      | 0,01   |
| Insumo | 981           | ORSE  | Fita veda rosca 18mm   | Material    | m   | 0,5000000 | 0,22       | 0,11   |

PREFEITURA MUNICIPAL DE UIRAÚNA

CNPJ: 08.924.078/0001-04

|        |               |      |  |                     |     |              |                          |      |                  |        |
|--------|---------------|------|--|---------------------|-----|--------------|--------------------------|------|------------------|--------|
| Insumo | 158           | ORSE | Almoço (Participação do empregador)  | Material            | un  | 0,1018000    | 14,00                    | 1,42 |                  |        |
| Insumo | 2378          | ORSE | Vale transporte  | Material            | un  | 0,0797500    | 4,50                     | 0,35 |                  |        |
| Insumo | 10492         | ORSE | Cesta Básica   | Material            | un  | 0,0045000    | 190,00                   | 0,85 |                  |        |
| Insumo | 00002696/SINA | ORSE | Encanador ou bombeiro hidraulico (horista)   | Mão de Obra         | h   | 0,5000000    | 19,13                    | 9,56 |                  |        |
| Insumo | 00012893/SINA | ORSE | Bota de segurança com biqueira de aço e colarinho acolchoado                           | Material            | par | 0,0008000    | 63,60                    | 0,05 |                  |        |
| Insumo | 10517         | ORSE | Exames admissionais/demissionais (checkup)   | Serviços            | cj  | 0,0004000    | 300,00                   | 0,12 |                  |        |
| Insumo | 10596         | ORSE | Protetor auricular   | Material            | un  | 0,0045000    | 4,90                     | 0,02 |                  |        |
| Insumo | 10593         | ORSE | Praio simples 30cm   | Material            | un  | 0,0000500    | 19,57                    | 0,00 |                  |        |
| Insumo | 4728          | ORSE | Talhadeira chata 10"   | Material            | un  | 0,0001500    | 18,58                    | 0,00 |                  |        |
| Insumo | 00012892/SINA | ORSE | Luva raspa de couro, cano curto (punho *7* cm)   | Material            | par | 0,0023000    | 11,92                    | 0,02 |                  |        |
| Insumo | 00012895/SINA | ORSE | Capacete de segurança aba frontal com suspensão de polietileno, sem jugular (classe b) | Material            | un  | 0,0006000    | 13,25                    | 0,00 |                  |        |
| Insumo | 11254         | ORSE | Tarracha para tubos PVC de 3/4"  | Material            | un  | 0,0003500    | 27,49                    | 0,00 |                  |        |
| Insumo | 941           | ORSE | Fardamento com mangas curta  | Material            | un  | 0,0015000    | 190,33                   | 0,28 |                  |        |
|        |               |      |  | MO sem LS =>        |     | 16,38        | LS =>                    | 0,00 | MO com LS =>     | 16,38  |
|        |               |      |  | Valor do BDI =>     |     | 67,82        |                          |      | Valor com BDI => | 369,66 |
|        |               |      |  | <b>Quant. =&gt;</b> |     | <b>14,00</b> | <b>Preço Total =&gt;</b> |      | <b>5.175,24</b>  |        |

| 7.53                                | Código              | Banco        | Descrição   | Tipo                       | Und        | Quant.        | Valor Unit        | Total        |
|-------------------------------------|---------------------|--------------|---|----------------------------|------------|---------------|-------------------|--------------|
| Composição                          | 2055                | ORSE         | Tanque em aço inox, incluso torneira cromada e sifão PVC  | Louças e Metais Sanitários | un         | 1,0000000     | 743,09            | 743,09       |
| <b>Item</b>                         | <b>Código</b>       | <b>Banco</b> | <b>Descrição</b>  | <b>Tipo</b>                | <b>Und</b> | <b>Quant.</b> | <b>Valor Unit</b> | <b>Total</b> |
| Composição                          | 10554               | ORSE         | Encargos Complementares - Encanador   | Provisórios                | h          | 3,0000000     | 3,73              | 11,19        |
| Insumo                              | 981                 | ORSE         | Fita veda rosca 18mm  | Material                   | m          | 0,7500000     | 0,22              | 0,16         |
| Insumo                              | 2012                | ORSE         | Sifão com válvula para tanque lavar, 1 1/4" x 40, Akros nº. 8 ou similar  | Material                   | un         | 1,0000000     | 8,78              | 8,78         |
| Insumo                              | 00002696/SINA       | ORSE         | Encanador ou bombeiro hidraulico (horista)  | Mão de Obra                | h          | 3,0000000     | 19,13             | 57,38        |
| Insumo                              | 00013984/SINA<br>PI | ORSE         | Torneira metálica cromada, cano curto, com arejador, sem bico plástico, de parede, para uso geral, 1/2" ou 3/4" | Material                   | un         | 1,0000000     | 66,71             | 66,71        |
| Insumo                              | 668                 | ORSE         | Fixação para tanque, DECA FT11 ou similar   | Material                   | cj         | 1,0000000     | 69,90             | 69,90        |
| Insumo                              | 00011688/SINA       | ORSE         | Tanque aço inoxidável (aço 304) com esfregador e válvula, de *50 x 40 x 22* cm                                  | Material                   | un         | 1,0000000     | 528,78            | 528,78       |
| <b>Detalhamento de Cálculo ORSE</b> |                     |              |   |                            |            |               |                   |              |
| <b>Item</b>                         | <b>Código</b>       | <b>Banco</b> | <b>Descrição</b>  | <b>Tipo</b>                | <b>Und</b> | <b>Quant.</b> | <b>Valor Unit</b> | <b>Total</b> |
| Insumo                              | 11254               | ORSE         | Tarracha para tubos PVC de 3/4"   | Material                   | un         | 0,0021000     | 27,49             | 0,05         |
| Insumo                              | 941                 | ORSE         | Fardamento com mangas curta   | Material                   | un         | 0,0045000     | 190,33            | 0,85         |
| Insumo                              | 1651                | ORSE         | Óculos branco proteção  | Material                   | pr         | 0,0024000     | 6,70              | 0,01         |

PREFEITURA MUNICIPAL DE UIRAÚNA

CNPJ: 08.924.078/0001-04

|        |                     |      |   |             |  |     |           |        |        |
|--------|---------------------|------|---|-------------|--|-----|-----------|--------|--------|
| Insumo | 10517               | ORSE | Exames admissionais/demissionais (checkup)  | Serviços    |  | cj  | 0,0012000 | 300,00 | 0,36   |
| Insumo | 11256               | ORSE | Tarracha para tubos PVC de 1 1/2"   | Material    |  | un  | 0,0012000 | 60,00  | 0,07   |
| Insumo | 158                 | ORSE | Almoço (Participação do empregador)   | Material    |  | un  | 0,3054000 | 14,00  | 4,27   |
| Insumo | 2378                | ORSE | Vale transporte   | Material    |  | un  | 0,1962000 | 4,50   | 0,88   |
| Insumo | 11257               | ORSE | Tarracha para tubos PVC de 1 1/4"   | Material    |  | un  | 0,0012000 | 32,30  | 0,03   |
| Insumo | 11255               | ORSE | Tarracha para tubos PVC de 1"   | Material    |  | un  | 0,0018000 | 63,00  | 0,11   |
| Insumo | 10761               | ORSE | Refeição - café da manhã ( café com leite e dois pães com manteiga)   | Serviços    |  | un  | 0,3054000 | 5,00   | 1,52   |
| Insumo | 00012894/SINA       | ORSE | Capa para chuva em pvc com forro de poliester, com capuz (amarela ou azul)                                      | Material    |  | un  | 0,0006000 | 17,22  | 0,01   |
| Insumo | 10593               | ORSE | Praio simples 30cm  | Material    |  | un  | 0,0003000 | 19,57  | 0,00   |
| Insumo | 668                 | ORSE | Fixação para tanque, DECA FT11 ou similar   | Material    |  | cj  | 1,0000000 | 69,90  | 69,90  |
| Insumo | 10596               | ORSE | Protetor auricular  | Material    |  | un  | 0,0135000 | 4,90   | 0,06   |
| Insumo | 10492               | ORSE | Cesta Básica  | Material    |  | un  | 0,0135000 | 190,00 | 2,56   |
| Insumo | 11253               | ORSE | Tarracha para tubos PVC de 1/2"   | Material    |  | un  | 0,0033000 | 29,00  | 0,09   |
| Insumo | 2012                | ORSE | Sifao com valvula para tanque lavar, 1 1/4" x 40, Akros nº. 8 ou similar  | Material    |  | un  | 1,0000000 | 8,78   | 8,78   |
| Insumo | 981                 | ORSE | Fita veda rosca 18mm  | Material    |  | m   | 0,7500000 | 0,22   | 0,16   |
| Insumo | 10592               | ORSE | Lima chata 12"  | Material    |  | un  | 0,0003000 | 37,28  | 0,01   |
| Insumo | 00002696/SINA       | ORSE | Encanador ou bombeiro hidraulico (horista)  | Mão de Obra |  | h   | 3,0000000 | 19,13  | 57,38  |
| Insumo | 00012892/SINA       | ORSE | Luva raspa de couro, cano curto (punho *7* cm)  | Material    |  | par | 0,0069000 | 11,92  | 0,08   |
| Insumo | 00012895/SINA       | ORSE | Capacete de seguranca aba frontal com suspensao de polietileno, sem jugular (classe b)                          | Material    |  | un  | 0,0018000 | 13,25  | 0,02   |
| Insumo | 10599               | ORSE | Protetor solar fps 30 com 120ml   | Material    |  | un  | 0,0054000 | 18,00  | 0,09   |
| Insumo | 00013984/SINA<br>PI | ORSE | Torneira metalica cromada, cano curto, com arejador, sem bico plastico, de parede, para uso geral, 1/2" ou 3/4" | Material    |  | un  | 1,0000000 | 66,71  | 66,71  |
| Insumo | 00012893/SINA       | ORSE | Bota de seguranca com biqueira de aco e colarinho acolchoado  | Material    |  | par | 0,0024000 | 63,60  | 0,15   |
| Insumo | 10362               | ORSE | Seguro de vida e acidente em grupo  | Serviços    |  | un  | 0,0135000 | 12,54  | 0,16   |
| Insumo | 00011688/SINA       | ORSE | Tanque aco inoxidavel (aco 304) com esfregador e valvula, de *50 x 40 x 22* cm                                  | Material    |  | un  | 1,0000000 | 528,78 | 528,78 |

MO sem LS => 57,38 LS => 0,00 MO com LS => 57,38

Valor do BDI => 166,97 Valor com BDI => 910,06

Quant. => 5,00 Preço Total => 4.550,30

| 7.54                | Código | Banco  | Descrição  | Tipo                                | Und | Quant.    | Porcent.  | Valor Unit | Total  |
|---------------------|--------|--------|--|-------------------------------------|-----|-----------|-----------|------------|--------|
| Composição          | 86901  | SINAPI | CUBA DE EMBUTIR OVAL EM LOUÇA BRANCA, 35 X 50CM OU EQUIVALENTE - FORNECIMENTO E INSTALAÇÃO. AF_01/2020 | Louças e Metais                     | UN  | 1,0000000 |           | 143,96     | 143,96 |
| Composição Auxiliar | 88274  | SINAPI | MARMORISTA/GRANITEIRO COM ENCARGOS COMPLEMENTARES  | Livro SINAPI: Cálculos e Parâmetros | H   | 0,8458000 | 0,0000000 | 22,99      | 19,44  |

PREFEITURA MUNICIPAL DE UIRAÚNA

CNPJ: 08.924.078/0001-04

|                     |          |        |  |                                     |                 |           |                     |              |                          |                 |
|---------------------|----------|--------|--|-------------------------------------|-----------------|-----------|---------------------|--------------|--------------------------|-----------------|
| Composição Auxiliar | 88316    | SINAPI | SERVENTE COM ENCARGOS COMPLEMENTARES   | Livro SINAPI: Cálculos e Parâmetros | H               | 0,2665000 | 0,0000000           | 18,67        | 4,97                     |                 |
| Insumo              | 00004823 | SINAPI | MASSA PLASTICA PARA MARMORE/GRANITO  | Material                            | KG              | 0,5271000 | 0,0000000           | 35,37        | 18,64                    |                 |
| Insumo              | 00020269 | SINAPI | LAVATORIO / CUBA DE EMBUTIR, OVAL, DE LOUCA BRANCA, SEM LADRAO, DIMENSOES *50 X 35* CM (L X C) | Material                            | UN              | 1,0000000 | 0,0000000           | 100,91       | 100,91                   |                 |
|                     |          |        |  |                                     | MO sem LS =>    | 18,52     | LS =>               | 0,00         | MO com LS =>             | 18,52           |
|                     |          |        |  |                                     | Valor do BDI => | 32,34     |                     |              |                          | 176,30          |
|                     |          |        |  |                                     |                 |           | <b>Quant. =&gt;</b> | <b>14,00</b> | <b>Preço Total =&gt;</b> | <b>2.468,20</b> |

| 7.55                                | Código        | Banco | Descrição   | Tipo                       | Und | Quant.    | Valor Unit | Total  |
|-------------------------------------|---------------|-------|---|----------------------------|-----|-----------|------------|--------|
| Composição                          | 7350          | ORSE  | Lavatório louça de canto (Deca-lzy, ref L-10117 ou similar) sem coluna, c/ sifão cromado, válvula cromada, engate cromado, exclusive torneira | Louças e Metais Sanitários | un  | 1,0000000 | 682,55     | 682,55 |
| Item                                | Código        | Banco | Descrição   | Tipo                       | Und | Quant.    | Valor Unit | Total  |
| Insumo                              | 00006111/SINA | ORSE  | Servente de obras (horista)   | Mão de Obra                | h   | 1,7500000 | 13,65      | 23,87  |
| Insumo                              | 00002696/SINA | ORSE  | Encanador ou bombeiro hidraulico (horista)  | Mão de Obra                | h   | 1,7500000 | 19,13      | 33,47  |
| Insumo                              | 00011683/SINA | ORSE  | Engate / rabicho flexivel inox 1/2" x 30 cm   | Material                   | un  | 1,0000000 | 53,08      | 53,08  |
| Composição                          | 10549         | ORSE  | Encargos Complementares - Servente  | Provisórios                | h   | 1,7500000 | 3,79       | 6,63   |
| Insumo                              | 00006136/SINA | ORSE  | Sifao em metal cromado para pia ou lavatorio, 1 x 1.1/2"  | Material                   | un  | 1,0000000 | 231,45     | 231,45 |
| Insumo                              | 2384          | ORSE  | Válvula de escoamento para lavatório, DECA 1602C ou similar   | Material                   | un  | 1,0000000 | 47,18      | 47,18  |
| Composição                          | 10554         | ORSE  | Encargos Complementares - Encanador   | Provisórios                | h   | 1,7500000 | 3,73       | 6,52   |
| Insumo                              | 982           | ORSE  | Fixação p/ lavatório - parafusos (deca - ref: sp-7 ou similar)  | Material                   | cj  | 1,0000000 | 12,66      | 12,66  |
| Insumo                              | 6969          | ORSE  | Lavatório louça, de canto, linha lzy, ref. 10117, DECA ou similar   | Material                   | un  | 1,0000000 | 267,49     | 267,49 |
| <b>Detalhamento de Cálculo ORSE</b> |               |       |   |                            |     |           |            |        |
| Item                                | Código        | Banco | Descrição   | Tipo                       | Und | Quant.    | Valor Unit | Total  |
| Insumo                              | 2378          | ORSE  | Vale transporte   | Material                   | un  | 0,2791250 | 4,50       | 1,25   |
| Insumo                              | 10788         | ORSE  | Pá quadrada   | Material                   | un  | 0,0003500 | 36,90      | 0,01   |
| Insumo                              | 00002696/SINA | ORSE  | Encanador ou bombeiro hidraulico (horista)  | Mão de Obra                | h   | 1,7500000 | 19,13      | 33,47  |
| Insumo                              | 941           | ORSE  | Fardamento com mangas curta   | Material                   | un  | 0,0052500 | 190,33     | 0,99   |
| Insumo                              | 00002711/SINA | ORSE  | Carrinho de mao, em aco, com capacidade de *45 a 65* l / *100* kg, pneu com camara  | Material                   | un  | 0,0003500 | 175,00     | 0,06   |
| Insumo                              | 11254         | ORSE  | Tarracha para tubos PVC de 3/4"   | Material                   | un  | 0,0012250 | 27,49      | 0,03   |
| Insumo                              | 4729          | ORSE  | Marreta 1 kg com cabo   | Material                   | un  | 0,0001750 | 37,80      | 0,00   |
| Insumo                              | 10599         | ORSE  | Protetor solar fps 30 com 120ml   | Material                   | un  | 0,0063000 | 18,00      | 0,11   |
| Insumo                              | 11255         | ORSE  | Tarracha para tubos PVC de 1"   | Material                   | un  | 0,0010500 | 63,00      | 0,06   |
| Insumo                              | 982           | ORSE  | Fixação p/ lavatório - parafusos (deca - ref: sp-7 ou similar)  | Material                   | cj  | 1,0000000 | 12,66      | 12,66  |

PREFEITURA MUNICIPAL DE UIRAÚNA

CNPJ: 08.924.078/0001-04

|        |               |      |  |             |     |           |        |        |
|--------|---------------|------|--|-------------|-----|-----------|--------|--------|
| Insumo | 00012893/SINA | ORSE | Bota de segurança com biqueira de aço e colarinho acolchoado                           | Material    | par | 0,0028000 | 63,60  | 0,17   |
| Insumo | 10761         | ORSE | Refeição - café da manhã ( café com leite e dois pães com manteiga)                    | Serviços    | un  | 0,3563000 | 5,00   | 1,78   |
| Insumo | 10362         | ORSE | Seguro de vida e acidente em grupo   | Serviços    | un  | 0,0157500 | 12,54  | 0,19   |
| Insumo | 11257         | ORSE | Tarracha para tubos PVC de 1 1/4"  | Material    | un  | 0,0007000 | 32,30  | 0,02   |
| Insumo | 11256         | ORSE | Tarracha para tubos PVC de 1 1/2"  | Material    | un  | 0,0007000 | 60,00  | 0,04   |
| Insumo | 10492         | ORSE | Cesta Básica   | Material    | un  | 0,0157500 | 190,00 | 2,99   |
| Insumo | 2384          | ORSE | Válvula de escoamento para lavatório, DECA 1602C ou similar                            | Material    | un  | 1,0000000 | 47,18  | 47,18  |
| Insumo | 00006111/SINA | ORSE | Servente de obras (horista)  | Mão de Obra | h   | 1,7500000 | 13,65  | 23,87  |
| Insumo | 00012894/SINA | ORSE | Capa para chuva em pvc com forro de poliester, com capuz (amarela ou azul)             | Material    | un  | 0,0007000 | 17,22  | 0,01   |
| Insumo | 00011683/SINA | ORSE | Engate / rabicho flexível inox 1/2" x 30 cm  | Material    | un  | 1,0000000 | 53,08  | 53,08  |
| Insumo | 00006136/SINA | ORSE | Sifão em metal cromado para pia ou lavatorio, 1 x 1.1/2"                               | Material    | un  | 1,0000000 | 231,45 | 231,45 |
| Insumo | 1651          | ORSE | Óculos branco proteção   | Material    | pr  | 0,0028000 | 6,70   | 0,01   |
| Insumo | 10592         | ORSE | Lima chata 12"   | Material    | un  | 0,0001750 | 37,28  | 0,00   |
| Insumo | 10596         | ORSE | Protetor auricular   | Material    | un  | 0,0157500 | 4,90   | 0,07   |
| Insumo | 00012895/SINA | ORSE | Capacete de segurança aba frontal com suspensao de polietileno, sem jugular (classe b) | Material    | un  | 0,0021000 | 13,25  | 0,02   |
| Insumo | 00012892/SINA | ORSE | Luva raspa de couro, cano curto (punho *7* cm)   | Material    | par | 0,0080500 | 11,92  | 0,09   |
| Insumo | 6969          | ORSE | Lavatório louça, de canto, linha lzy, ref. 10117, DECA ou similar                      | Material    | un  | 1,0000000 | 267,49 | 267,49 |
| Insumo | 10593         | ORSE | Praio simples 30cm   | Material    | un  | 0,0001750 | 19,57  | 0,00   |
| Insumo | 158           | ORSE | Almoço (Participação do empregador)  | Material    | un  | 0,3563000 | 14,00  | 4,98   |
| Insumo | 4728          | ORSE | Talhadeira chata 10"   | Material    | un  | 0,0005250 | 18,58  | 0,00   |
| Insumo | 11253         | ORSE | Tarracha para tubos PVC de 1/2"  | Material    | un  | 0,0019250 | 29,00  | 0,05   |
| Insumo | 10517         | ORSE | Exames admissionais/demissionais (checkup)   | Serviços    | cj  | 0,0014000 | 300,00 | 0,42   |

MO sem LS => 57,34 LS => 0,00 MO com LS => 57,34

Valor do BDI => 153,36 Valor com BDI => 835,91

Quant. => 14,00 Preço Total => 11.702,74

| 7.56                | Código   | Banco  | Descrição  | Tipo                                | Und | Quant.    | Porcent.  | Valor Unit | Total  |
|---------------------|----------|--------|--|-------------------------------------|-----|-----------|-----------|------------|--------|
| Composição          | 100858   | SINAPI | MICTÓRIO SIFONADO LOUÇA BRANCA - PADRÃO MÉDIO - FORNECIMENTO E INSTALAÇÃO. AF_01/2020                  | Louças e Metais                     | UN  | 1,0000000 |           | 670,21     | 670,21 |
| Composição Auxiliar | 88316    | SINAPI | SERVENTE COM ENCARGOS COMPLEMENTARES   | Livro SINAPI: Cálculos e Parâmetros | H   | 0,3179000 | 0,0000000 | 18,67      | 5,93   |
| Composição Auxiliar | 88267    | SINAPI | ENCANADOR OU BOMBEIRO HIDRÁULICO COM ENCARGOS COMPLEMENTARES   | Livro SINAPI: Cálculos e Parâmetros | H   | 1,0090000 | 0,0000000 | 22,12      | 22,31  |
| Insumo              | 00021112 | SINAPI | VALVULA DE DESCARGA EM METAL CROMADO PARA MICTORIO COM ACIONAMENTO POR PRESSAO E FECHAMENTO AUTOMATICO | Material                            | UN  | 1,0000000 | 0,0000000 | 222,00     | 222,00 |

PREFEITURA MUNICIPAL DE UIRAÚNA  
CNPJ: 08.924.078/0001-04

|        |          |        |   |          |                 |           |                     |             |                          |                 |
|--------|----------|--------|---|----------|-----------------|-----------|---------------------|-------------|--------------------------|-----------------|
| Insumo | 00004351 | SINAPI | PARAFUSO NIQUELADO 3 1/2" COM ACABAMENTO CROMADO PARA FIXAR PEÇA SANITÁRIA, INCLUI PORCA CEGA, ARRUELA E BUCHA DE NYLON TAMANHO S-8 | Material | UN              | 2,0000000 | 0,0000000           | 18,49       | 36,98                    |                 |
| Insumo | 00006142 | SINAPI | CONJUNTO DE LIGACAO AJUSTAVEL, PARA VASO / BACIA SANITARIA, EM PLASTICO BRANCO, COM TUBO, CANOPLA E ESPUDE                          | Material | UN              | 1,0000000 | 0,0000000           | 9,46        | 9,46                     |                 |
| Insumo | 00003146 | SINAPI | FITA VEDA ROSCA, EM PTFE, ROLO DE 18 MM X 10 M (L X C)  | Material | UN              | 0,0365000 | 0,0000000           | 2,00        | 0,07                     |                 |
| Insumo | 00010432 | SINAPI | MICTORIO INDIVIDUAL, SIFONADO, DE LOUCA BRANCA, SEM COMPLEMENTOS  | Material | UN              | 1,0000000 | 0,0000000           | 373,46      | 373,46                   |                 |
|        |          |        |   |          | MO sem LS =>    | 21,87     | LS =>               | 0,00        | MO com LS =>             | 21,87           |
|        |          |        |   |          | Valor do BDI => | 150,59    |                     |             | 820,80                   |                 |
|        |          |        |   |          |                 |           | <b>Quant. =&gt;</b> | <b>5,00</b> | <b>Preço Total =&gt;</b> | <b>4.104,00</b> |

| 7.57                | Código   | Banco  | Descrição   | Tipo                                | Und             | Quant.    | Porcent.            | Valor Unit   | Total                    |                  |
|---------------------|----------|--------|---|-------------------------------------|-----------------|-----------|---------------------|--------------|--------------------------|------------------|
| Composição          | 86888    | SINAPI | VASO SANITÁRIO SIFONADO COM CAIXA ACOPLADA LOUÇA BRANCA - FORNECIMENTO E INSTALAÇÃO. AF_01/2020                               | Louças e Metais                     | UN              | 1,0000000 |                     | 494,39       | 494,39                   |                  |
| Composição Auxiliar | 88316    | SINAPI | SERVEnte COM ENCARGOS COMPLEMENTARES  | Livro SINAPI: Cálculos e Parâmetros | H               | 0,4384000 | 0,0000000           | 18,67        | 8,18                     |                  |
| Composição Auxiliar | 88267    | SINAPI | ENCANADOR OU BOMBEIRO HIDRÁULICO COM ENCARGOS COMPLEMENTARES  | Livro SINAPI: Cálculos e Parâmetros | H               | 0,7791000 | 0,0000000           | 22,12        | 17,23                    |                  |
| Insumo              | 00037329 | SINAPI | REJUNTE EPOXI, QUALQUER COR   | Material                            | KG              | 0,0881000 | 0,0000000           | 101,41       | 8,93                     |                  |
| Insumo              | 00004384 | SINAPI | PARAFUSO NIQUELADO COM ACABAMENTO CROMADO PARA FIXAR PEÇA SANITÁRIA, INCLUI PORCA CEGA, ARRUELA E BUCHA DE NYLON TAMANHO S-10 | Material                            | UN              | 2,0000000 | 0,0000000           | 24,93        | 49,86                    |                  |
| Insumo              | 00006138 | SINAPI | ANEL DE VEDACAO, PVC FLEXIVEL, 100 MM, PARA SAIDA DE BACIA / VASO SANITARIO   | Material                            | UN              | 1,0000000 | 0,0000000           | 9,25         | 9,25                     |                  |
| Insumo              | 00010422 | SINAPI | BACIA SANITARIA (VASO) COM CAIXA ACOPLADA, SIFAO APARENTE, DE LOUCA BRANCA (SEM ASSENTO)                                      | Material                            | UN              | 1,0000000 | 0,0000000           | 400,94       | 400,94                   |                  |
|                     |          |        |   |                                     | MO sem LS =>    | 19,48     | LS =>               | 0,00         | MO com LS =>             | 19,48            |
|                     |          |        |   |                                     | Valor do BDI => | 111,08    |                     |              | 605,47                   |                  |
|                     |          |        |   |                                     |                 |           | <b>Quant. =&gt;</b> | <b>20,00</b> | <b>Preço Total =&gt;</b> | <b>12.109,40</b> |

| 7.58                | Código   | Banco  | Descrição   | Tipo            | Und             | Quant.    | Porcent.  | Valor Unit | Total        |       |
|---------------------|----------|--------|---|-----------------|-----------------|-----------|-----------|------------|--------------|-------|
| Composição          | 95472    | SINAPI | VASO SANITARIO SIFONADO CONVENCIONAL PARA PCD SEM FURO FRONTAL COM LOUÇA BRANCA SEM ASSENTO, INCLUSO CONJUNTO DE LIGAÇÃO PARA BACIA SANITÁRIA AJUSTÁVEL - FORNECIMENTO E INSTALAÇÃO. AF_01/2020 | Louças e Metais | UN              | 1,0000000 |           | 788,22     | 788,22       |       |
| Composição Auxiliar | 95471    | SINAPI | VASO SANITARIO SIFONADO CONVENCIONAL PARA PCD SEM FURO FRONTAL COM LOUÇA BRANCA SEM ASSENTO - FORNECIMENTO E INSTALAÇÃO. AF_01/2020   | Louças e Metais | UN              | 1,0000000 | 0,0000000 | 778,76     | 778,76       |       |
| Insumo              | 00006142 | SINAPI | CONJUNTO DE LIGACAO AJUSTAVEL, PARA VASO / BACIA SANITARIA, EM PLASTICO BRANCO, COM TUBO, CANOPLA E ESPUDE  | Material        | UN              | 1,0000000 | 0,0000000 | 9,46       | 9,46         |       |
|                     |          |        |   |                 | MO sem LS =>    | 27,60     | LS =>     | 0,00       | MO com LS => | 27,60 |
|                     |          |        |   |                 | Valor do BDI => | 177,11    |           |            | 965,33       |       |

Quant. => 14,00 Preço Total => 13.514,62

| 7.59                | Código   | Banco  | Descrição  | Tipo                                | Und             | Quant.    | Porcent.            | Valor Unit   | Total                    |                 |
|---------------------|----------|--------|--|-------------------------------------|-----------------|-----------|---------------------|--------------|--------------------------|-----------------|
| Composição          | 100849   | SINAPI | ASSENTO SANITÁRIO CONVENCIONAL - FORNECIMENTO E INSTALACAO. AF_01/2020 | Louças e Metais                     | UN              | 1,0000000 |                     | 46,29        | 46,29                    |                 |
| Composição Auxiliar | 88316    | SINAPI | SERVEnte COM ENCARGOS COMPLEMENTARES                                   | Livro SINAPI: Cálculos e Parâmetros | H               | 0,0484000 | 0,0000000           | 18,67        | 0,90                     |                 |
| Composição Auxiliar | 88267    | SINAPI | ENCANADOR OU BOMBEIRO HIDRÁULICO COM ENCARGOS COMPLEMENTARES           | Livro SINAPI: Cálculos e Parâmetros | H               | 0,1536000 | 0,0000000           | 22,12        | 3,39                     |                 |
| Insumo              | 00000377 | SINAPI | ASSENTO SANITARIO DE PLASTICO, TIPO CONVENCIONAL                       | Material                            | UN              | 1,0000000 | 0,0000000           | 42,00        | 42,00                    |                 |
|                     |          |        |  |                                     | MO sem LS =>    | 3,33      | LS =>               | 0,00         | MO com LS =>             | 3,33            |
|                     |          |        |  |                                     | Valor do BDI => | 10,40     |                     |              |                          | 56,69           |
|                     |          |        |  |                                     |                 |           | <b>Quant. =&gt;</b> | <b>34,00</b> | <b>Preço Total =&gt;</b> | <b>1.927,46</b> |

| 7.60       | Código | Banco | Descrição   | Tipo                 | Und             | Quant.    | Porcent.            | Valor Unit  | Total                    |                  |
|------------|--------|-------|---|----------------------|-----------------|-----------|---------------------|-------------|--------------------------|------------------|
| Composição | 190036 | SBC   | TANQUE DE EXPURGO ACO INOXIDAVEL-TAMPA LAT. 500x500mm | APARELHOS SANITARIOS | UN              | 1,0000000 |                     | 3.207,52    | 3.207,52                 |                  |
| Insumo     | 006386 | SBC   | TANQUE DE EXPURGO ACO INOXIDAVEL-TAMPA LAT. 500x500mm | Material             | UN              | 1,0000000 | 0,0000000           | 2.990,00    | 2.990,00                 |                  |
| Insumo     | 099034 | SBC   | AJUDANTE DE BOMBEIRO OU ENCANADOR                     | Mão de Obra          | H               | 7,9830000 | 0,0000000           | 13,68       | 109,20                   |                  |
| Insumo     | 099200 | SBC   | BOMBEIRO OU ENCANADOR                                 | Mão de Obra          | H               | 6,4250000 | 0,0000000           | 16,86       | 108,32                   |                  |
|            |        |       |   |                      | MO sem LS =>    | 217,52    | LS =>               | 0,00        | MO com LS =>             | 217,52           |
|            |        |       |   |                      | Valor do BDI => | 720,72    |                     |             |                          | 3.928,24         |
|            |        |       |   |                      |                 |           | <b>Quant. =&gt;</b> | <b>3,00</b> | <b>Preço Total =&gt;</b> | <b>11.784,72</b> |

| 7.61                | Código   | Banco  | Descrição   | Tipo                                | Und             | Quant.    | Porcent.            | Valor Unit   | Total                    |                 |
|---------------------|----------|--------|---|-------------------------------------|-----------------|-----------|---------------------|--------------|--------------------------|-----------------|
| Composição          | 95547    | SINAPI | SABONETEIRA PLASTICA TIPO DISPENSER PARA SABONETE LIQUIDO COM RESERVATORIO 800 A 1500 ML, INCLUSO FIXAÇÃO. AF_01/2020 | Louças e Metais                     | UN              | 1,0000000 |                     | 98,84        | 98,84                    |                 |
| Composição Auxiliar | 88267    | SINAPI | ENCANADOR OU BOMBEIRO HIDRÁULICO COM ENCARGOS COMPLEMENTARES  | Livro SINAPI: Cálculos e Parâmetros | H               | 0,3162000 | 0,0000000           | 22,12        | 6,99                     |                 |
| Composição Auxiliar | 88316    | SINAPI | SERVEnte COM ENCARGOS COMPLEMENTARES  | Livro SINAPI: Cálculos e Parâmetros | H               | 0,0996000 | 0,0000000           | 18,67        | 1,85                     |                 |
| Insumo              | 00011758 | SINAPI | SABONETEIRA PLASTICA TIPO DISPENSER PARA SABONETE LIQUIDO COM RESERVATORIO 800 A 1500 ML                              | Material                            | UN              | 1,0000000 | 0,0000000           | 90,00        | 90,00                    |                 |
|                     |          |        |   |                                     | MO sem LS =>    | 6,84      | LS =>               | 0,00         | MO com LS =>             | 6,84            |
|                     |          |        |   |                                     | Valor do BDI => | 22,20     |                     |              |                          | 121,04          |
|                     |          |        |   |                                     |                 |           | <b>Quant. =&gt;</b> | <b>46,00</b> | <b>Preço Total =&gt;</b> | <b>5.567,84</b> |

| 8   | INSTALAÇÕES PLUVIAIS |       |           |      |     |        |            |       | 86.145,87 |
|-----|----------------------|-------|-----------|------|-----|--------|------------|-------|-----------|
| 8.1 | Código               | Banco | Descrição | Tipo | Und | Quant. | Valor Unit | Total |           |

PREFEITURA MUNICIPAL DE UIRAÚNA  
CNPJ: 08.924.078/0001-04

| Item       | Código        | Banco | Descrição  | Tipo  | Und | Quant.    | Valor Unit | Total |
|------------|---------------|-------|--|---|-----|-----------|------------|-------|
| Composição | 7594          | ORSE  | Terminal de ventilação em pvc rígido soldável, para esgoto primário, diâm = 75mm | Tubos e Conexões de PVC Rígido Soldável para Esgoto | un  | 1,0000000 | 22,96      | 22,96 |
| Composição | 10549         | ORSE  | Encargos Complementares - Servente   | Provisórios   | h   | 0,0700000 | 3,79       | 0,26  |
| Insumo     | 00006111/SINA | ORSE  | Servente de obras (horista)  | Mão de Obra   | h   | 0,0700000 | 13,65      | 0,95  |
| Insumo     | 00002696/SINA | ORSE  | Encanador ou bombeiro hidraulico (horista)                                       | Mão de Obra   | h   | 0,0700000 | 19,13      | 1,33  |
| Insumo     | 138           | ORSE  | Adesivo pvc em frasco de 850 gramas  | Material  | kg  | 0,0080000 | 72,41      | 0,57  |
| Insumo     | 3770          | ORSE  | Terminal de ventilação pvc rígido d= 75mm  | Material  | un  | 1,0000000 | 18,89      | 18,89 |
| Composição | 10554         | ORSE  | Encargos Complementares - Encanador  | Provisórios   | h   | 0,0700000 | 3,73       | 0,26  |
| Insumo     | 2036          | ORSE  | Solucao limpadora pvc  | Material  | l   | 0,0110000 | 69,74      | 0,76  |

**Detalhamento de Cálculo ORSE**

| Item   | Código        | Banco | Descrição  | Tipo        | Und | Quant.    | Valor Unit | Total |
|--------|---------------|-------|--|-------------|-----|-----------|------------|-------|
| Insumo | 10761         | ORSE  | Refeição - café da manhã ( café com leite e dois pães com manteiga)                    | Serviços    | un  | 0,0142520 | 5,00       | 0,07  |
| Insumo | 4729          | ORSE  | Marreta 1 kg com cabo  | Material    | un  | 0,0000070 | 37,80      | 0,00  |
| Insumo | 10599         | ORSE  | Protetor solar fps 30 com 120ml  | Material    | un  | 0,0002520 | 18,00      | 0,00  |
| Insumo | 4728          | ORSE  | Talhadeira chata 10"   | Material    | un  | 0,0000210 | 18,58      | 0,00  |
| Insumo | 3770          | ORSE  | Terminal de ventilação pvc rígido d= 75mm  | Material    | un  | 1,0000000 | 18,89      | 18,89 |
| Insumo | 11256         | ORSE  | Tarracha para tubos PVC de 1 1/2"  | Material    | un  | 0,0000280 | 60,00      | 0,00  |
| Insumo | 00002696/SINA | ORSE  | Encanador ou bombeiro hidraulico (horista)   | Mão de Obra | h   | 0,0700000 | 19,13      | 1,33  |
| Insumo | 00006111/SINA | ORSE  | Servente de obras (horista)  | Mão de Obra | h   | 0,0700000 | 13,65      | 0,95  |
| Insumo | 10517         | ORSE  | Exames admissionais/demissionais (checkup)   | Serviços    | cj  | 0,0000560 | 300,00     | 0,01  |
| Insumo | 11253         | ORSE  | Tarracha para tubos PVC de 1/2"  | Material    | un  | 0,0000770 | 29,00      | 0,00  |
| Insumo | 10362         | ORSE  | Seguro de vida e acidente em grupo   | Serviços    | un  | 0,0006300 | 12,54      | 0,00  |
| Insumo | 00012895/SINA | ORSE  | Capacete de seguranca aba frontal com suspensao de polietileno, sem jugular (classe b) | Material    | un  | 0,0000840 | 13,25      | 0,00  |
| Insumo | 10592         | ORSE  | Lima chata 12"   | Material    | un  | 0,0000070 | 37,28      | 0,00  |
| Insumo | 10788         | ORSE  | Pá quadrada  | Material    | un  | 0,0000140 | 36,90      | 0,00  |
| Insumo | 11254         | ORSE  | Tarracha para tubos PVC de 3/4"  | Material    | un  | 0,0000490 | 27,49      | 0,00  |
| Insumo | 1651          | ORSE  | Óculos branco proteção   | Material    | pr  | 0,0001120 | 6,70       | 0,00  |
| Insumo | 2378          | ORSE  | Vale transporte  | Material    | un  | 0,0111650 | 4,50       | 0,05  |
| Insumo | 00012892/SINA | ORSE  | Luva raspa de couro, cano curto (punho *7* cm)   | Material    | par | 0,0003220 | 11,92      | 0,00  |
| Insumo | 00012893/SINA | ORSE  | Bota de seguranca com biqueira de aço e colarinho acolchoado                           | Material    | par | 0,0001120 | 63,60      | 0,00  |
| Insumo | 2036          | ORSE  | Solucao limpadora pvc  | Material    | l   | 0,0110000 | 69,74      | 0,76  |
| Insumo | 11257         | ORSE  | Tarracha para tubos PVC de 1 1/4"  | Material    | un  | 0,0000280 | 32,30      | 0,00  |



PREFEITURA MUNICIPAL DE UIRAÚNA

CNPJ: 08.924.078/0001-04

|        |               |      |  |                 |      |                     |             |                          |              |
|--------|---------------|------|--|-----------------|------|---------------------|-------------|--------------------------|--------------|
| Insumo | 10492         | ORSE | Cesta Básica   | Material        | un   | 0,0006300           | 190,00      | 0,11                     |              |
| Insumo | 00002711/SINA | ORSE | Carrinho de mao, em aco, com capacidade de *45 a 65* l / *100* kg, pneu com camara | Material        | un   | 0,0000140           | 175,00      | 0,00                     |              |
| Insumo | 138           | ORSE | Adesivo pvc em frasco de 850 gramas  | Material        | kg   | 0,0080000           | 72,41       | 0,57                     |              |
| Insumo | 00012894/SINA | ORSE | Capa para chuva em pvc com forro de poliester, com capuz (amarela ou azul)         | Material        | un   | 0,0000280           | 17,22       | 0,00                     |              |
| Insumo | 11255         | ORSE | Tarracha para tubos PVC de 1"  | Material        | un   | 0,0000420           | 63,00       | 0,00                     |              |
| Insumo | 158           | ORSE | Almoço (Participação do empregador)  | Material        | un   | 0,0142520           | 14,00       | 0,19                     |              |
| Insumo | 10593         | ORSE | Praio simples 30cm   | Material        | un   | 0,0000070           | 19,57       | 0,00                     |              |
| Insumo | 10596         | ORSE | Protetor auricular   | Material        | un   | 0,0006300           | 4,90        | 0,00                     |              |
| Insumo | 941           | ORSE | Fardamento com mangas curta  | Material        | un   | 0,0002100           | 190,33      | 0,03                     |              |
|        |               |      |  | MO sem LS =>    | 2,28 | LS =>               | 0,00        | MO com LS =>             | 2,28         |
|        |               |      |  | Valor do BDI => | 5,15 |                     |             | Valor com BDI =>         | 28,11        |
|        |               |      |  |                 |      | <b>Quant. =&gt;</b> | <b>2,00</b> | <b>Preço Total =&gt;</b> | <b>56,22</b> |

| 8.2         | Código        | Banco        | Descrição  | Tipo  | Und        | Quant.        | Valor Unit        | Total        |
|-------------|---------------|--------------|--|---|------------|---------------|-------------------|--------------|
| Composição  | 1594          | ORSE         | Terminal de ventilação em pvc rígido soldável, para esgoto primário, diâm = 50mm | Tubos e Conexões de PVC Rígido Soldável para Esgoto | un         | 1,0000000     | 13,72             | 13,72        |
| <b>Item</b> | <b>Código</b> | <b>Banco</b> | <b>Descrição</b>   | <b>Tipo</b>   | <b>Und</b> | <b>Quant.</b> | <b>Valor Unit</b> | <b>Total</b> |
| Insumo      | 2207          | ORSE         | Terminal de ventilação pvc rigido d= 50mm  | Material  | un         | 1,0000000     | 9,65              | 9,65         |
| Insumo      | 00002696/SINA | ORSE         | Encanador ou bombeiro hidraulico (horista)                                       | Mão de Obra   | h          | 0,0700000     | 19,13             | 1,33         |
| Composição  | 10549         | ORSE         | Encargos Complementares - Servente   | Provisórios   | h          | 0,0700000     | 3,79              | 0,26         |
| Composição  | 10554         | ORSE         | Encargos Complementares - Encanador  | Provisórios   | h          | 0,0700000     | 3,73              | 0,26         |
| Insumo      | 00006111/SINA | ORSE         | Servente de obras (horista)  | Mão de Obra   | h          | 0,0700000     | 13,65             | 0,95         |
| Insumo      | 2036          | ORSE         | Solucao limpadora pvc  | Material  | l          | 0,0110000     | 69,74             | 0,76         |
| Insumo      | 138           | ORSE         | Adesivo pvc em frasco de 850 gramas  | Material  | kg         | 0,0080000     | 72,41             | 0,57         |

**Detalhamento de Cálculo ORSE**

| Item   | Código        | Banco | Descrição  | Tipo        | Und | Quant.    | Valor Unit | Total |
|--------|---------------|-------|--|-------------|-----|-----------|------------|-------|
| Insumo | 11254         | ORSE  | Tarracha para tubos PVC de 3/4"  | Material    | un  | 0,0000490 | 27,49      | 0,00  |
| Insumo | 158           | ORSE  | Almoço (Participação do empregador)  | Material    | un  | 0,0142520 | 14,00      | 0,19  |
| Insumo | 11257         | ORSE  | Tarracha para tubos PVC de 1 1/4"  | Material    | un  | 0,0000280 | 32,30      | 0,00  |
| Insumo | 11256         | ORSE  | Tarracha para tubos PVC de 1 1/2"  | Material    | un  | 0,0000280 | 60,00      | 0,00  |
| Insumo | 00002711/SINA | ORSE  | Carrinho de mao, em aco, com capacidade de *45 a 65* l / *100* kg, pneu com camara | Material    | un  | 0,0000140 | 175,00     | 0,00  |
| Insumo | 00002696/SINA | ORSE  | Encanador ou bombeiro hidraulico (horista)   | Mão de Obra | h   | 0,0700000 | 19,13      | 1,33  |
| Insumo | 11253         | ORSE  | Tarracha para tubos PVC de 1/2"  | Material    | un  | 0,0000770 | 29,00      | 0,00  |

PREFEITURA MUNICIPAL DE UIRAÚNA

CNPJ: 08.924.078/0001-04

|        |               |      |  |             |     |           |        |      |
|--------|---------------|------|--|-------------|-----|-----------|--------|------|
| Insumo | 00012894/SINA | ORSE | Capa para chuva em pvc com forro de poliester, com capuz (amarela ou azul)             | Material    | un  | 0,0000280 | 17,22  | 0,00 |
| Insumo | 10761         | ORSE | Refeição - café da manhã ( café com leite e dois pães com manteiga)                    | Serviços    | un  | 0,0142520 | 5,00   | 0,07 |
| Insumo | 10599         | ORSE | Protetor solar fps 30 com 120ml  | Material    | un  | 0,0002520 | 18,00  | 0,00 |
| Insumo | 00012892/SINA | ORSE | Luva raspa de couro, cano curto (punho *7* cm)   | Material    | par | 0,0003220 | 11,92  | 0,00 |
| Insumo | 11255         | ORSE | Tarracha para tubos PVC de 1"  | Material    | un  | 0,0000420 | 63,00  | 0,00 |
| Insumo | 10788         | ORSE | Pá quadrada  | Material    | un  | 0,0000140 | 36,90  | 0,00 |
| Insumo | 138           | ORSE | Adesivo pvc em frasco de 850 gramas  | Material    | kg  | 0,0080000 | 72,41  | 0,57 |
| Insumo | 941           | ORSE | Fardamento com mangas curta  | Material    | un  | 0,0002100 | 190,33 | 0,03 |
| Insumo | 2378          | ORSE | Vale transporte  | Material    | un  | 0,0111650 | 4,50   | 0,05 |
| Insumo | 10596         | ORSE | Protetor auricular   | Material    | un  | 0,0006300 | 4,90   | 0,00 |
| Insumo | 00012895/SINA | ORSE | Capacete de segurança aba frontal com suspensao de polietileno, sem jugular (classe b) | Material    | un  | 0,0000840 | 13,25  | 0,00 |
| Insumo | 10593         | ORSE | Praio simples 30cm   | Material    | un  | 0,0000070 | 19,57  | 0,00 |
| Insumo | 4728          | ORSE | Talhadeira chata 10"   | Material    | un  | 0,0000210 | 18,58  | 0,00 |
| Insumo | 2036          | ORSE | Solucao limpadora pvc  | Material    | l   | 0,0110000 | 69,74  | 0,76 |
| Insumo | 00012893/SINA | ORSE | Bota de segurança com biqueira de aço e colarinho acolchoado                           | Material    | par | 0,0001120 | 63,60  | 0,00 |
| Insumo | 10592         | ORSE | Lima chata 12"   | Material    | un  | 0,0000070 | 37,28  | 0,00 |
| Insumo | 00006111/SINA | ORSE | Servente de obras (horista)  | Mão de Obra | h   | 0,0700000 | 13,65  | 0,95 |
| Insumo | 10492         | ORSE | Cesta Básica   | Material    | un  | 0,0006300 | 190,00 | 0,11 |
| Insumo | 10517         | ORSE | Exames admissionais/demissionais (checkup)   | Serviços    | cj  | 0,0000560 | 300,00 | 0,01 |
| Insumo | 4729          | ORSE | Marreta 1 kg com cabo  | Material    | un  | 0,0000070 | 37,80  | 0,00 |
| Insumo | 10362         | ORSE | Seguro de vida e acidente em grupo   | Serviços    | un  | 0,0006300 | 12,54  | 0,00 |
| Insumo | 2207          | ORSE | Terminal de ventilação pvc rígido d= 50mm  | Material    | un  | 1,0000000 | 9,65   | 9,65 |
| Insumo | 1651          | ORSE | Óculos branco proteção   | Material    | pr  | 0,0001120 | 6,70   | 0,00 |

MO sem LS => 2,28 LS => 0,00 MO com LS => 2,28  
 Valor do BDI => 3,08 Valor com BDI => 16,80  
**Quant. => 1,00 Preço Total => 16,80**

| 8.3                 | Código Banco | Descrição  | Tipo   | Und | Quant.    | Porcent.  | Valor Unit | Total |
|---------------------|--------------|--|--|-----|-----------|-----------|------------|-------|
| Composição          | 89681 SINAPI | REDUÇÃO EXCÊNTRICA, PVC, SERIE R, ÁGUA PLUVIAL, DN 150 X 100 MM, JUNTA ELÁSTICA, FORNECIDO E INSTALADO EM CONDUTORES VERTICAIS DE ÁGUAS PLUVIAIS. AF_06/2022 | Instalações Prediais de Águas Pluviais - Tubos, Conexões, Caixas e Ralos | UN  | 1,0000000 |           | 84,74      | 84,74 |
| Composição Auxiliar | 88267 SINAPI | ENCANADOR OU BOMBEIRO HIDRÁULICO COM ENCARGOS COMPLEMENTARES   | Livro SINAPI: Cálculos e Parâmetros                                      | H   | 0,2481000 | 0,0000000 | 22,12      | 5,48  |
| Composição Auxiliar | 88248 SINAPI | AUXILIAR DE ENCANADOR OU BOMBEIRO HIDRÁULICO COM ENCARGOS COMPLEMENTARES   | Livro SINAPI: Cálculos e Parâmetros                                      | H   | 0,2481000 | 0,0000000 | 18,84      | 4,67  |

PREFEITURA MUNICIPAL DE UIRAÚNA  
CNPJ: 08.924.078/0001-04

|        |          |        |  |          |    |                 |           |                     |             |                          |               |
|--------|----------|--------|--|----------|----|-----------------|-----------|---------------------|-------------|--------------------------|---------------|
| Insumo | 00020078 | SINAPI | PASTA LUBRIFICANTE PARA TUBOS E CONEXOES COM JUNTA ELASTICA, EMBALAGEM DE *400* GR (USO EM PVC, ACO, POLIETILENO E OUTROS) | Material | UN | 0,1450000       | 0,0000000 | 20,64               | 2,99        |                          |               |
| Insumo | 00000299 | SINAPI | ANEL BORRACHA, DN 100 MM, PARA TUBO SERIE REFORCADA ESGOTO PREDIAL   | Material | UN | 1,0000000       | 0,0000000 | 4,38                | 4,38        |                          |               |
| Insumo | 00000300 | SINAPI | ANEL BORRACHA, DN 150 MM, PARA TUBO SERIE REFORCADA ESGOTO PREDIAL   | Material | UN | 1,0000000       | 0,0000000 | 15,14               | 15,14       |                          |               |
| Insumo | 00020047 | SINAPI | REDUCAO EXCENTRICA PVC, SERIE R, DN 150 X 100 MM, PARA ESGOTO PREDIAL  | Material | UN | 1,0000000       | 0,0000000 | 52,08               | 52,08       |                          |               |
|        |          |        |  |          |    | MO sem LS =>    | 7,83      | LS =>               | 0,00        | MO com LS =>             | 7,83          |
|        |          |        |  |          |    | Valor do BDI => | 19,04     |                     |             | 103,78                   |               |
|        |          |        |  |          |    |                 |           | <b>Quant. =&gt;</b> | <b>4,00</b> | <b>Preço Total =&gt;</b> | <b>415,12</b> |

| 8.4                 | Código   | Banco  | Descrição  | Tipo   | Und | Quant.          | Porcent.  | Valor Unit          | Total       |                          |              |
|---------------------|----------|--------|--|--|-----|-----------------|-----------|---------------------|-------------|--------------------------|--------------|
| Composição          | 89557    | SINAPI | REDUÇÃO EXCÊNTRICA, PVC, SERIE R, ÁGUA PLUVIAL, DN 100 X 75 MM, JUNTA ELÁSTICA, FORNECIDO E INSTALADO EM RAMAL DE ENCAMINHAMENTO. AF_06/2022 | Instalações Prediais de Águas Pluviais - Tubos, Conexões, Caixas e Ralos | UN  | 1,0000000       |           | 30,10               | 30,10       |                          |              |
| Composição Auxiliar | 88248    | SINAPI | AUXILIAR DE ENCANADOR OU BOMBEIRO HIDRÁULICO COM ENCARGOS COMPLEMENTARES   | Livro SINAPI: Cálculos e Parâmetros                                      | H   | 0,0743000       | 0,0000000 | 18,84               | 1,39        |                          |              |
| Composição Auxiliar | 88267    | SINAPI | ENCANADOR OU BOMBEIRO HIDRÁULICO COM ENCARGOS COMPLEMENTARES   | Livro SINAPI: Cálculos e Parâmetros                                      | H   | 0,0743000       | 0,0000000 | 22,12               | 1,64        |                          |              |
| Insumo              | 00020078 | SINAPI | PASTA LUBRIFICANTE PARA TUBOS E CONEXOES COM JUNTA ELASTICA, EMBALAGEM DE *400* GR (USO EM PVC, ACO, POLIETILENO E OUTROS)                   | Material   | UN  | 0,0950000       | 0,0000000 | 20,64               | 1,96        |                          |              |
| Insumo              | 00000299 | SINAPI | ANEL BORRACHA, DN 100 MM, PARA TUBO SERIE REFORCADA ESGOTO PREDIAL   | Material   | UN  | 1,0000000       | 0,0000000 | 4,38                | 4,38        |                          |              |
| Insumo              | 00000298 | SINAPI | ANEL BORRACHA, DN 75 MM, PARA TUBO SERIE REFORCADA ESGOTO PREDIAL  | Material   | UN  | 1,0000000       | 0,0000000 | 3,36                | 3,36        |                          |              |
| Insumo              | 00020046 | SINAPI | REDUCAO EXCENTRICA PVC, SERIE R, DN 100 X 75 MM, PARA ESGOTO PREDIAL   | Material   | UN  | 1,0000000       | 0,0000000 | 17,37               | 17,37       |                          |              |
|                     |          |        |  |  |     | MO sem LS =>    | 2,34      | LS =>               | 0,00        | MO com LS =>             | 2,34         |
|                     |          |        |  |  |     | Valor do BDI => | 6,76      |                     |             | 36,86                    |              |
|                     |          |        |  |  |     |                 |           | <b>Quant. =&gt;</b> | <b>2,00</b> | <b>Preço Total =&gt;</b> | <b>73,72</b> |

| 8.5                 | Código   | Banco  | Descrição  | Tipo   | Und | Quant.    | Porcent.  | Valor Unit | Total |
|---------------------|----------|--------|--|--|-----|-----------|-----------|------------|-------|
| Composição          | 89677    | SINAPI | LÚVA SIMPLES, PVC, SERIE R, ÁGUA PLUVIAL, DN 150 MM, JUNTA ELÁSTICA, FORNECIDO E INSTALADO EM CONDUTORES VERTICAIS DE ÁGUAS PLUVIAIS. AF_06/2022 | Instalações Prediais de Águas Pluviais - Tubos, Conexões, Caixas e Ralos | UN  | 1,0000000 |           | 71,24      | 71,24 |
| Composição Auxiliar | 88248    | SINAPI | AUXILIAR DE ENCANADOR OU BOMBEIRO HIDRÁULICO COM ENCARGOS COMPLEMENTARES   | Livro SINAPI: Cálculos e Parâmetros                                      | H   | 0,3142000 | 0,0000000 | 18,84      | 5,91  |
| Composição Auxiliar | 88267    | SINAPI | ENCANADOR OU BOMBEIRO HIDRÁULICO COM ENCARGOS COMPLEMENTARES   | Livro SINAPI: Cálculos e Parâmetros                                      | H   | 0,3142000 | 0,0000000 | 22,12      | 6,95  |
| Insumo              | 00038383 | SINAPI | LIXA D'AGUA EM FOLHA, COR PRETA, GRAO 100  | Material   | UN  | 0,0880000 | 0,0000000 | 2,05       | 0,18  |
| Insumo              | 00020171 | SINAPI | LÚVA SIMPLES, PVC SERIE R, 150 MM, PARA ESGOTO PREDIAL   | Material   | UN  | 1,0000000 | 0,0000000 | 36,90      | 36,90 |
| Insumo              | 00020078 | SINAPI | PASTA LUBRIFICANTE PARA TUBOS E CONEXOES COM JUNTA ELASTICA, EMBALAGEM DE *400* GR (USO EM PVC, ACO, POLIETILENO E OUTROS)                       | Material   | UN  | 0,0875000 | 0,0000000 | 20,64      | 1,80  |
| Insumo              | 00020083 | SINAPI | SOLUCAO PREPARADORA / LIMPADORA PARA PVC, FRASCO COM 1000 CM3  | Material   | UN  | 0,0500000 | 0,0000000 | 56,66      | 2,83  |

PREFEITURA MUNICIPAL DE UIRAÚNA  
CNPJ: 08.924.078/0001-04

|        |          |        |  |          |                 |           |                     |              |                          |                 |
|--------|----------|--------|--|----------|-----------------|-----------|---------------------|--------------|--------------------------|-----------------|
| Insumo | 00000300 | SINAPI | ANEL BORRACHA, DN 150 MM, PARA TUBO SERIE REFORCADA ESGOTO PREDIAL | Material | UN              | 1,0000000 | 0,0000000           | 15,14        | 15,14                    |                 |
| Insumo | 00000122 | SINAPI | ADESIVO PLASTICO PARA PVC, FRASCO COM *850* GR                     | Material | UN              | 0,0306000 | 0,0000000           | 50,01        | 1,53                     |                 |
|        |          |        |  |          | MO sem LS =>    | 9,93      | LS =>               | 0,00         | MO com LS =>             | 9,93            |
|        |          |        |  |          | Valor do BDI => | 16,00     |                     |              |                          | 87,24           |
|        |          |        |  |          |                 |           | <b>Quant. =&gt;</b> | <b>25,00</b> | <b>Preço Total =&gt;</b> | <b>2.181,00</b> |

| 8.6                 | Código   | Banco  | Descrição   | Tipo   | Und             | Quant.    | Porcent.            | Valor Unit    | Total                    |                 |
|---------------------|----------|--------|---|--|-----------------|-----------|---------------------|---------------|--------------------------|-----------------|
| Composição          | 89554    | SINAPI | LUVA SIMPLES, PVC, SERIE R, ÁGUA PLUVIAL, DN 100 MM, JUNTA ELÁSTICA, FORNECIDO E INSTALADO EM RAMAL DE ENCAMINHAMENTO. AF_06/2022 | Instalações Prediais de Águas Pluviais - Tubos, Conexões, Caixas e Ralos | UN              | 1,0000000 |                     | 25,41         | 25,41                    |                 |
| Composição Auxiliar | 88267    | SINAPI | ENCANADOR OU BOMBEIRO HIDRÁULICO COM ENCARGOS COMPLEMENTARES  | Livro SINAPI: Cálculos e Parâmetros                                      | H               | 0,0858000 | 0,0000000           | 22,12         | 1,89                     |                 |
| Composição Auxiliar | 88248    | SINAPI | AUXILIAR DE ENCANADOR OU BOMBEIRO HIDRÁULICO COM ENCARGOS COMPLEMENTARES  | Livro SINAPI: Cálculos e Parâmetros                                      | H               | 0,0858000 | 0,0000000           | 18,84         | 1,61                     |                 |
| Insumo              | 00020083 | SINAPI | SOLUCAO PREPARADORA / LIMPADORA PARA PVC, FRASCO COM 1000 CM3   | Material   | UN              | 0,0400000 | 0,0000000           | 56,66         | 2,26                     |                 |
| Insumo              | 00038383 | SINAPI | LIXA D'AGUA EM FOLHA, COR PRETA, GRAO 100   | Material   | UN              | 0,0360000 | 0,0000000           | 2,05          | 0,07                     |                 |
| Insumo              | 00000299 | SINAPI | ANEL BORRACHA, DN 100 MM, PARA TUBO SERIE REFORCADA ESGOTO PREDIAL  | Material   | UN              | 1,0000000 | 0,0000000           | 4,38          | 4,38                     |                 |
| Insumo              | 00020170 | SINAPI | LUVA SIMPLES, PVC SERIE R, 100 MM, PARA ESGOTO PREDIAL  | Material   | UN              | 1,0000000 | 0,0000000           | 12,80         | 12,80                    |                 |
| Insumo              | 00020078 | SINAPI | PASTA LUBRIFICANTE PARA TUBOS E CONEXOES COM JUNTA ELASTICA, EMBALAGEM DE *400* GR (USO EM PVC, ACO, POLIETILENO E OUTROS)        | Material   | UN              | 0,0575000 | 0,0000000           | 20,64         | 1,18                     |                 |
| Insumo              | 00000122 | SINAPI | ADESIVO PLASTICO PARA PVC, FRASCO COM *850* GR  | Material   | UN              | 0,0245000 | 0,0000000           | 50,01         | 1,22                     |                 |
|                     |          |        |   |  | MO sem LS =>    | 2,70      | LS =>               | 0,00          | MO com LS =>             | 2,70            |
|                     |          |        |   |  | Valor do BDI => | 5,70      |                     |               |                          | 31,11           |
|                     |          |        |   |  |                 |           | <b>Quant. =&gt;</b> | <b>107,00</b> | <b>Preço Total =&gt;</b> | <b>3.328,77</b> |

| 8.7                 | Código   | Banco  | Descrição  | Tipo   | Und | Quant.    | Porcent.  | Valor Unit | Total |
|---------------------|----------|--------|--|--|-----|-----------|-----------|------------|-------|
| Composição          | 89547    | SINAPI | LUVA SIMPLES, PVC, SERIE R, ÁGUA PLUVIAL, DN 75 MM, JUNTA ELÁSTICA, FORNECIDO E INSTALADO EM RAMAL DE ENCAMINHAMENTO. AF_06/2022 | Instalações Prediais de Águas Pluviais - Tubos, Conexões, Caixas e Ralos | UN  | 1,0000000 |           | 20,18      | 20,18 |
| Composição Auxiliar | 88267    | SINAPI | ENCANADOR OU BOMBEIRO HIDRÁULICO COM ENCARGOS COMPLEMENTARES   | Livro SINAPI: Cálculos e Parâmetros                                      | H   | 0,0627000 | 0,0000000 | 22,12      | 1,38  |
| Composição Auxiliar | 88248    | SINAPI | AUXILIAR DE ENCANADOR OU BOMBEIRO HIDRÁULICO COM ENCARGOS COMPLEMENTARES   | Livro SINAPI: Cálculos e Parâmetros                                      | H   | 0,0627000 | 0,0000000 | 18,84      | 1,18  |
| Insumo              | 00000298 | SINAPI | ANEL BORRACHA, DN 75 MM, PARA TUBO SERIE REFORCADA ESGOTO PREDIAL  | Material   | UN  | 1,0000000 | 0,0000000 | 3,36       | 3,36  |
| Insumo              | 00038383 | SINAPI | LIXA D'AGUA EM FOLHA, COR PRETA, GRAO 100  | Material   | UN  | 0,0260000 | 0,0000000 | 2,05       | 0,05  |
| Insumo              | 00020078 | SINAPI | PASTA LUBRIFICANTE PARA TUBOS E CONEXOES COM JUNTA ELASTICA, EMBALAGEM DE *400* GR (USO EM PVC, ACO, POLIETILENO E OUTROS)       | Material   | UN  | 0,0375000 | 0,0000000 | 20,64      | 0,77  |
| Insumo              | 00020169 | SINAPI | LUVA SIMPLES, PVC SERIE R, 75 MM, PARA ESGOTO PREDIAL  | Material   | UN  | 1,0000000 | 0,0000000 | 11,14      | 11,14 |

PREFEITURA MUNICIPAL DE UIRAÚNA  
CNPJ: 08.924.078/0001-04

|        |          |        |   |          |                 |           |                     |              |                          |               |
|--------|----------|--------|---|----------|-----------------|-----------|---------------------|--------------|--------------------------|---------------|
| Insumo | 00020083 | SINAPI | SOLUCAO PREPARADORA / LIMPADORA PARA PVC, FRASCO COM 1000 CM3 | Material | UN              | 0,0260000 | 0,0000000           | 56,66        | 1,47                     |               |
| Insumo | 00000122 | SINAPI | ADESIVO PLASTICO PARA PVC, FRASCO COM *850* GR                | Material | UN              | 0,0167000 | 0,0000000           | 50,01        | 0,83                     |               |
|        |          |        |   |          | MO sem LS =>    | 1,97      | LS =>               | 0,00         | MO com LS =>             | 1,97          |
|        |          |        |   |          | Valor do BDI => | 4,53      |                     |              | 24,71                    |               |
|        |          |        |   |          |                 |           | <b>Quant. =&gt;</b> | <b>18,00</b> | <b>Preço Total =&gt;</b> | <b>444,78</b> |

| 8.8                 | Código   | Banco  | Descrição  | Tipo   | Und             | Quant.    | Porcent.            | Valor Unit  | Total                    |               |
|---------------------|----------|--------|--|--|-----------------|-----------|---------------------|-------------|--------------------------|---------------|
| Composição          | 89679    | SINAPI | LUVA DE CORRER, PVC, SERIE R, ÁGUA PLUVIAL, DN 150 MM, JUNTA ELÁSTICA, FORNECIDO E INSTALADO EM CONDUTORES VERTICAIS DE ÁGUAS PLUVIAIS. AF_06/2022 | Instalações Prediais de Águas Pluviais - Tubos, Conexões, Caixas e Ralos | UN              | 1,0000000 |                     | 117,30      | 117,30                   |               |
| Composição Auxiliar | 88248    | SINAPI | AUXILIAR DE ENCANADOR OU BOMBEIRO HIDRÁULICO COM ENCARGOS COMPLEMENTARES   | Livro SINAPI: Cálculos e Parâmetros                                      | H               | 0,3142000 | 0,0000000           | 18,84       | 5,91                     |               |
| Composição Auxiliar | 88267    | SINAPI | ENCANADOR OU BOMBEIRO HIDRÁULICO COM ENCARGOS COMPLEMENTARES   | Livro SINAPI: Cálculos e Parâmetros                                      | H               | 0,3142000 | 0,0000000           | 22,12       | 6,95                     |               |
| Insumo              | 00020078 | SINAPI | PASTA LUBRIFICANTE PARA TUBOS E CONEXOES COM JUNTA ELASTICA, EMBALAGEM DE *400* GR (USO EM PVC, ACO, POLIETILENO E OUTROS)                         | Material   | UN              | 0,1750000 | 0,0000000           | 20,64       | 3,61                     |               |
| Insumo              | 00000300 | SINAPI | ANEL BORRACHA, DN 150 MM, PARA TUBO SERIE REFORCADA ESGOTO PREDIAL   | Material   | UN              | 2,0000000 | 0,0000000           | 15,14       | 30,28                    |               |
| Insumo              | 00020166 | SINAPI | LUVA DE CORRER, PVC SERIE R, 150 MM, PARA ESGOTO PREDIAL   | Material   | UN              | 1,0000000 | 0,0000000           | 70,55       | 70,55                    |               |
|                     |          |        |  |  | MO sem LS =>    | 9,93      | LS =>               | 0,00        | MO com LS =>             | 9,93          |
|                     |          |        |  |  | Valor do BDI => | 26,35     |                     |             | 143,65                   |               |
|                     |          |        |  |  |                 |           | <b>Quant. =&gt;</b> | <b>5,00</b> | <b>Preço Total =&gt;</b> | <b>718,25</b> |

| 8.9                 | Código   | Banco  | Descrição   | Tipo   | Und             | Quant.    | Porcent.            | Valor Unit  | Total                    |              |
|---------------------|----------|--------|---|--|-----------------|-----------|---------------------|-------------|--------------------------|--------------|
| Composição          | 89556    | SINAPI | LUVA DE CORRER, PVC, SERIE R, ÁGUA PLUVIAL, DN 100 MM, JUNTA ELÁSTICA, FORNECIDO E INSTALADO EM RAMAL DE ENCAMINHAMENTO. AF_06/2022 | Instalações Prediais de Águas Pluviais - Tubos, Conexões, Caixas e Ralos | UN              | 1,0000000 |                     | 37,73       | 37,73                    |              |
| Composição Auxiliar | 88248    | SINAPI | AUXILIAR DE ENCANADOR OU BOMBEIRO HIDRÁULICO COM ENCARGOS COMPLEMENTARES  | Livro SINAPI: Cálculos e Parâmetros                                      | H               | 0,0858000 | 0,0000000           | 18,84       | 1,61                     |              |
| Composição Auxiliar | 88267    | SINAPI | ENCANADOR OU BOMBEIRO HIDRÁULICO COM ENCARGOS COMPLEMENTARES  | Livro SINAPI: Cálculos e Parâmetros                                      | H               | 0,0858000 | 0,0000000           | 22,12       | 1,89                     |              |
| Insumo              | 00020078 | SINAPI | PASTA LUBRIFICANTE PARA TUBOS E CONEXOES COM JUNTA ELASTICA, EMBALAGEM DE *400* GR (USO EM PVC, ACO, POLIETILENO E OUTROS)          | Material   | UN              | 0,1150000 | 0,0000000           | 20,64       | 2,37                     |              |
| Insumo              | 00000299 | SINAPI | ANEL BORRACHA, DN 100 MM, PARA TUBO SERIE REFORCADA ESGOTO PREDIAL  | Material   | UN              | 2,0000000 | 0,0000000           | 4,38        | 8,76                     |              |
| Insumo              | 00020165 | SINAPI | LUVA DE CORRER, PVC SERIE R, 100 MM, PARA ESGOTO PREDIAL  | Material   | UN              | 1,0000000 | 0,0000000           | 23,10       | 23,10                    |              |
|                     |          |        |   |  | MO sem LS =>    | 2,70      | LS =>               | 0,00        | MO com LS =>             | 2,70         |
|                     |          |        |   |  | Valor do BDI => | 8,47      |                     |             | 46,20                    |              |
|                     |          |        |   |  |                 |           | <b>Quant. =&gt;</b> | <b>1,00</b> | <b>Preço Total =&gt;</b> | <b>46,20</b> |

| 8.10 | Código | Banco | Descrição | Tipo | Und | Quant. | Porcent. | Valor Unit | Total |
|------|--------|-------|-----------|------|-----|--------|----------|------------|-------|
|------|--------|-------|-----------|------|-----|--------|----------|------------|-------|

PREFEITURA MUNICIPAL DE UIRAÚNA

CNPJ: 08.924.078/0001-04

|                     |          |        |  |  |                 |           |                     |              |                          |                 |
|---------------------|----------|--------|--|--|-----------------|-----------|---------------------|--------------|--------------------------|-----------------|
| Composição          | 89699    | SINAPI | JUNÇÃO SIMPLES, PVC, SERIE R, ÁGUA PLUVIAL, DN 150 X 100 MM, JUNTA ELÁSTICA, FORNECIDO E INSTALADO EM CONDUTORES VERTICAIS DE ÁGUAS PLUVIAIS. AF_06/2022 | Instalações Prediais de Águas Pluviais - Tubos, Conexões, Caixas e Ralos | UN              | 1,0000000 |                     | 187,60       | 187,60                   |                 |
| Composição Auxiliar | 88267    | SINAPI | ENCANADOR OU BOMBEIRO HIDRÁULICO COM ENCARGOS COMPLEMENTARES   | Livro SINAPI: Cálculos e Parâmetros                                      | H               | 0,5402000 | 0,0000000           | 22,12        | 11,94                    |                 |
| Composição Auxiliar | 88248    | SINAPI | AUXILIAR DE ENCANADOR OU BOMBEIRO HIDRÁULICO COM ENCARGOS COMPLEMENTARES   | Livro SINAPI: Cálculos e Parâmetros                                      | H               | 0,5402000 | 0,0000000           | 18,84        | 10,17                    |                 |
| Insumo              | 00020145 | SINAPI | JUNCAO SIMPLES, PVC SERIE R, DN 150 X 100 MM, PARA ESGOTO PREDIAL  | Material   | UN              | 1,0000000 | 0,0000000           | 126,04       | 126,04                   |                 |
| Insumo              | 00020078 | SINAPI | PASTA LUBRIFICANTE PARA TUBOS E CONEXOES COM JUNTA ELASTICA, EMBALAGEM DE *400* GR (USO EM PVC, ACO, POLIETILENO E OUTROS)                               | Material   | UN              | 0,2325000 | 0,0000000           | 20,64        | 4,79                     |                 |
| Insumo              | 00000300 | SINAPI | ANEL BORRACHA, DN 150 MM, PARA TUBO SERIE REFORCADA ESGOTO PREDIAL   | Material   | UN              | 2,0000000 | 0,0000000           | 15,14        | 30,28                    |                 |
| Insumo              | 00000299 | SINAPI | ANEL BORRACHA, DN 100 MM, PARA TUBO SERIE REFORCADA ESGOTO PREDIAL   | Material   | UN              | 1,0000000 | 0,0000000           | 4,38         | 4,38                     |                 |
|                     |          |        |  |  | MO sem LS =>    | 17,07     | LS =>               | 0,00         | MO com LS =>             | 17,07           |
|                     |          |        |  |  | Valor do BDI => | 42,15     |                     |              | 229,75                   |                 |
|                     |          |        |  |  |                 |           | <b>Quant. =&gt;</b> | <b>11,00</b> | <b>Preço Total =&gt;</b> | <b>2.527,25</b> |

| 8.11                | Código Banco | Descrição | Tipo  | Und  | Quant.          | Porcent.  | Valor Unit          | Total        |                          |                 |
|---------------------|--------------|-----------|---|--|-----------------|-----------|---------------------|--------------|--------------------------|-----------------|
| Composição          | 89567        | SINAPI    | JUNÇÃO SIMPLES, PVC, SERIE R, ÁGUA PLUVIAL, DN 100 X 100 MM, JUNTA ELÁSTICA, FORNECIDO E INSTALADO EM RAMAL DE ENCAMINHAMENTO. AF_06/2022 | Instalações Prediais de Águas Pluviais - Tubos, Conexões, Caixas e Ralos | UN              | 1,0000000 | 74,79               | 74,79        |                          |                 |
| Composição Auxiliar | 88248        | SINAPI    | AUXILIAR DE ENCANADOR OU BOMBEIRO HIDRÁULICO COM ENCARGOS COMPLEMENTARES  | Livro SINAPI: Cálculos e Parâmetros                                      | H               | 0,1717000 | 0,0000000           | 18,84        | 3,23                     |                 |
| Composição Auxiliar | 88267        | SINAPI    | ENCANADOR OU BOMBEIRO HIDRÁULICO COM ENCARGOS COMPLEMENTARES  | Livro SINAPI: Cálculos e Parâmetros                                      | H               | 0,1717000 | 0,0000000           | 22,12        | 3,79                     |                 |
| Insumo              | 00000299     | SINAPI    | ANEL BORRACHA, DN 100 MM, PARA TUBO SERIE REFORCADA ESGOTO PREDIAL  | Material   | UN              | 3,0000000 | 0,0000000           | 4,38         | 13,14                    |                 |
| Insumo              | 00020144     | SINAPI    | JUNCAO SIMPLES, PVC SERIE R, DN 100 X 100 MM, PARA ESGOTO PREDIAL   | Material   | UN              | 1,0000000 | 0,0000000           | 51,07        | 51,07                    |                 |
| Insumo              | 00020078     | SINAPI    | PASTA LUBRIFICANTE PARA TUBOS E CONEXOES COM JUNTA ELASTICA, EMBALAGEM DE *400* GR (USO EM PVC, ACO, POLIETILENO E OUTROS)                | Material   | UN              | 0,1725000 | 0,0000000           | 20,64        | 3,56                     |                 |
|                     |              |           |   |  | MO sem LS =>    | 5,42      | LS =>               | 0,00         | MO com LS =>             | 5,42            |
|                     |              |           |   |  | Valor do BDI => | 16,80     |                     |              | 91,59                    |                 |
|                     |              |           |   |  |                 |           | <b>Quant. =&gt;</b> | <b>15,00</b> | <b>Preço Total =&gt;</b> | <b>1.373,85</b> |

| 8.12                | Código Banco | Descrição | Tipo   | Und  | Quant. | Porcent.  | Valor Unit | Total |      |
|---------------------|--------------|-----------|--|--|--------|-----------|------------|-------|------|
| Composição          | 89569        | SINAPI    | JUNÇÃO SIMPLES, PVC, SERIE R, ÁGUA PLUVIAL, DN 100 X 75 MM, JUNTA ELÁSTICA, FORNECIDO E INSTALADO EM RAMAL DE ENCAMINHAMENTO. AF_06/2022 | Instalações Prediais de Águas Pluviais - Tubos, Conexões, Caixas e Ralos | UN     | 1,0000000 | 86,99      | 86,99 |      |
| Composição Auxiliar | 88267        | SINAPI    | ENCANADOR OU BOMBEIRO HIDRÁULICO COM ENCARGOS COMPLEMENTARES   | Livro SINAPI: Cálculos e Parâmetros                                      | H      | 0,1563000 | 0,0000000  | 22,12 | 3,45 |
| Composição Auxiliar | 88248        | SINAPI    | AUXILIAR DE ENCANADOR OU BOMBEIRO HIDRÁULICO COM ENCARGOS COMPLEMENTARES   | Livro SINAPI: Cálculos e Parâmetros                                      | H      | 0,1563000 | 0,0000000  | 18,84 | 2,94 |
| Insumo              | 00000298     | SINAPI    | ANEL BORRACHA, DN 75 MM, PARA TUBO SERIE REFORCADA ESGOTO PREDIAL  | Material   | UN     | 1,0000000 | 0,0000000  | 3,36  | 3,36 |

PREFEITURA MUNICIPAL DE UIRAÚNA

CNPJ: 08.924.078/0001-04

|        |          |        |  |          |                     |              |                          |                 |              |      |
|--------|----------|--------|--|----------|---------------------|--------------|--------------------------|-----------------|--------------|------|
| Insumo | 00020078 | SINAPI | PASTA LUBRIFICANTE PARA TUBOS E CONEXOES COM JUNTA ELASTICA, EMBALAGEM DE *400* GR (USO EM PVC, ACO, POLIETILENO E OUTROS) | Material | UN                  | 0,1525000    | 0,0000000                | 20,64           | 3,14         |      |
| Insumo | 00000299 | SINAPI | ANEL BORRACHA, DN 100 MM, PARA TUBO SERIE REFORCADA ESGOTO PREDIAL   | Material | UN                  | 2,0000000    | 0,0000000                | 4,38            | 8,76         |      |
| Insumo | 00020143 | SINAPI | JUNCAO SIMPLES, PVC SERIE R, DN 100 X 75 MM, PARA ESGOTO PREDIAL   | Material | UN                  | 1,0000000    | 0,0000000                | 65,34           | 65,34        |      |
|        |          |        |  |          | MO sem LS =>        | 4,93         | LS =>                    | 0,00            | MO com LS => | 4,93 |
|        |          |        |  |          | Valor do BDI =>     | 19,54        |                          |                 | 106,53       |      |
|        |          |        |  |          | <b>Quant. =&gt;</b> | <b>11,00</b> | <b>Preço Total =&gt;</b> | <b>1.171,83</b> |              |      |

| 8.13                | Código   | Banco  | Descrição  | Tipo   | Und                 | Quant.      | Porcent.                 | Valor Unit    | Total        |      |
|---------------------|----------|--------|--|--|---------------------|-------------|--------------------------|---------------|--------------|------|
| Composição          | 89685    | SINAPI | JUNÇÃO SIMPLES, PVC, SERIE R, ÁGUA PLUVIAL, DN 75 X 75 MM, JUNTA ELÁSTICA, FORNECIDO E INSTALADO EM CONDUTORES VERTICAIS DE ÁGUAS PLUVIAIS. AF_06/2022 | Instalações Prediais de Águas Pluviais - Tubos, Conexões, Caixas e Ralos | UN                  | 1,0000000   |                          | 56,70         | 56,70        |      |
| Composição Auxiliar | 88248    | SINAPI | AUXILIAR DE ENCANADOR OU BOMBEIRO HIDRÁULICO COM ENCARGOS COMPLEMENTARES   | Livro SINAPI: Cálculos e Parâmetros                                      | H                   | 0,2316000   | 0,0000000                | 18,84         | 4,36         |      |
| Composição Auxiliar | 88267    | SINAPI | ENCANADOR OU BOMBEIRO HIDRÁULICO COM ENCARGOS COMPLEMENTARES   | Livro SINAPI: Cálculos e Parâmetros                                      | H                   | 0,2316000   | 0,0000000                | 22,12         | 5,12         |      |
| Insumo              | 00020078 | SINAPI | PASTA LUBRIFICANTE PARA TUBOS E CONEXOES COM JUNTA ELASTICA, EMBALAGEM DE *400* GR (USO EM PVC, ACO, POLIETILENO E OUTROS)                             | Material   | UN                  | 0,1125000   | 0,0000000                | 20,64         | 2,32         |      |
| Insumo              | 00020142 | SINAPI | JUNCAO SIMPLES, PVC SERIE R, DN 75 X 75 MM, PARA ESGOTO PREDIAL  | Material   | UN                  | 1,0000000   | 0,0000000                | 34,82         | 34,82        |      |
| Insumo              | 00000298 | SINAPI | ANEL BORRACHA, DN 75 MM, PARA TUBO SERIE REFORCADA ESGOTO PREDIAL  | Material   | UN                  | 3,0000000   | 0,0000000                | 3,36          | 10,08        |      |
|                     |          |        |  |  | MO sem LS =>        | 7,32        | LS =>                    | 0,00          | MO com LS => | 7,32 |
|                     |          |        |  |  | Valor do BDI =>     | 12,74       |                          |               | 69,44        |      |
|                     |          |        |  |  | <b>Quant. =&gt;</b> | <b>2,00</b> | <b>Preço Total =&gt;</b> | <b>138,88</b> |              |      |

| 8.14                | Código   | Banco  | Descrição  | Tipo   | Und             | Quant.    | Porcent.  | Valor Unit | Total        |      |
|---------------------|----------|--------|--|--|-----------------|-----------|-----------|------------|--------------|------|
| Composição          | 104167   | SINAPI | JOELHO 90 GRAUS, PVC, SERIE R, ÁGUA PLUVIAL, DN 150 MM, JUNTA ELÁSTICA, FORNECIDO E INSTALADO EM RAMAL DE ENCAMINHAMENTO. AF_06/2022 | Instalações Prediais de Águas Pluviais - Tubos, Conexões, Caixas e Ralos | UN              | 1,0000000 |           | 117,20     | 117,20       |      |
| Composição Auxiliar | 88267    | SINAPI | ENCANADOR OU BOMBEIRO HIDRÁULICO COM ENCARGOS COMPLEMENTARES   | Livro SINAPI: Cálculos e Parâmetros                                      | H               | 0,2601000 | 0,0000000 | 22,12      | 5,75         |      |
| Composição Auxiliar | 88248    | SINAPI | AUXILIAR DE ENCANADOR OU BOMBEIRO HIDRÁULICO COM ENCARGOS COMPLEMENTARES   | Livro SINAPI: Cálculos e Parâmetros                                      | H               | 0,2601000 | 0,0000000 | 18,84      | 4,90         |      |
| Insumo              | 00020078 | SINAPI | PASTA LUBRIFICANTE PARA TUBOS E CONEXOES COM JUNTA ELASTICA, EMBALAGEM DE *400* GR (USO EM PVC, ACO, POLIETILENO E OUTROS)           | Material   | UN              | 0,1750000 | 0,0000000 | 20,64      | 3,61         |      |
| Insumo              | 00000300 | SINAPI | ANEL BORRACHA, DN 150 MM, PARA TUBO SERIE REFORCADA ESGOTO PREDIAL   | Material   | UN              | 2,0000000 | 0,0000000 | 15,14      | 30,28        |      |
| Insumo              | 00020158 | SINAPI | JOELHO, PVC SERIE R, 90 GRAUS, DN 150 MM, PARA ESGOTO PREDIAL  | Material   | UN              | 1,0000000 | 0,0000000 | 72,66      | 72,66        |      |
|                     |          |        |  |  | MO sem LS =>    | 8,21      | LS =>     | 0,00       | MO com LS => | 8,21 |
|                     |          |        |  |  | Valor do BDI => | 26,33     |           |            | 143,53       |      |

Quant. =&gt; 4,00 Preço Total =&gt; 574,12

| 8.15                | Código   | Banco  | Descrição  | Tipo   | Und             | Quant.    | Porcent.  | Valor Unit | Total          |          |
|---------------------|----------|--------|--|--|-----------------|-----------|-----------|------------|----------------|----------|
| Composição          | 89529    | SINAPI | JOELHO 90 GRAUS, PVC, SERIE R, ÁGUA PLUVIAL, DN 100 MM, JUNTA ELÁSTICA, FORNECIDO E INSTALADO EM RAMAL DE ENCAMINHAMENTO. AF_06/2022 | Instalações Prediais de Águas Pluviais - Tubos, Conexões, Caixas e Ralos | UN              | 1,0000000 |           | 34,68      | 34,68          |          |
| Composição Auxiliar | 88267    | SINAPI | ENCANADOR OU BOMBEIRO HIDRÁULICO COM ENCARGOS COMPLEMENTARES   | Livro SINAPI: Cálculos e Parâmetros                                      | H               | 0,1288000 | 0,0000000 | 22,12      | 2,84           |          |
| Composição Auxiliar | 88248    | SINAPI | AUXILIAR DE ENCANADOR OU BOMBEIRO HIDRÁULICO COM ENCARGOS COMPLEMENTARES   | Livro SINAPI: Cálculos e Parâmetros                                      | H               | 0,1288000 | 0,0000000 | 18,84      | 2,42           |          |
| Insumo              | 00000299 | SINAPI | ANEL BORRACHA, DN 100 MM, PARA TUBO SERIE REFORCADA ESGOTO PREDIAL   | Material   | UN              | 2,0000000 | 0,0000000 | 4,38       | 8,76           |          |
| Insumo              | 00020078 | SINAPI | PASTA LUBRIFICANTE PARA TUBOS E CONEXOES COM JUNTA ELASTICA, EMBALAGEM DE "400" GR (USO EM PVC, ACO, POLIETILENO E OUTROS)           | Material   | UN              | 0,1150000 | 0,0000000 | 20,64      | 2,37           |          |
| Insumo              | 00020157 | SINAPI | JOELHO, PVC SERIE R, 90 GRAUS, DN 100 MM, PARA ESGOTO PREDIAL  | Material   | UN              | 1,0000000 | 0,0000000 | 18,29      | 18,29          |          |
|                     |          |        |  |  | MO sem LS =>    | 4,06      | LS =>     | 0,00       | MO com LS =>   | 4,06     |
|                     |          |        |  |  | Valor do BDI => | 7,79      |           |            |                | 42,47    |
|                     |          |        |  |  |                 |           | Quant. => | 50,00      | Preço Total => | 2.123,50 |

| 8.16                | Código   | Banco  | Descrição   | Tipo   | Und             | Quant.    | Porcent.  | Valor Unit | Total          |        |
|---------------------|----------|--------|---|--|-----------------|-----------|-----------|------------|----------------|--------|
| Composição          | 89522    | SINAPI | JOELHO 90 GRAUS, PVC, SERIE R, ÁGUA PLUVIAL, DN 75 MM, JUNTA ELÁSTICA, FORNECIDO E INSTALADO EM RAMAL DE ENCAMINHAMENTO. AF_06/2022 | Instalações Prediais de Águas Pluviais - Tubos, Conexões, Caixas e Ralos | UN              | 1,0000000 |           | 27,98      | 27,98          |        |
| Composição Auxiliar | 88248    | SINAPI | AUXILIAR DE ENCANADOR OU BOMBEIRO HIDRÁULICO COM ENCARGOS COMPLEMENTARES  | Livro SINAPI: Cálculos e Parâmetros                                      | H               | 0,0941000 | 0,0000000 | 18,84      | 1,77           |        |
| Composição Auxiliar | 88267    | SINAPI | ENCANADOR OU BOMBEIRO HIDRÁULICO COM ENCARGOS COMPLEMENTARES  | Livro SINAPI: Cálculos e Parâmetros                                      | H               | 0,0941000 | 0,0000000 | 22,12      | 2,08           |        |
| Insumo              | 00000298 | SINAPI | ANEL BORRACHA, DN 75 MM, PARA TUBO SERIE REFORCADA ESGOTO PREDIAL   | Material   | UN              | 2,0000000 | 0,0000000 | 3,36       | 6,72           |        |
| Insumo              | 00020156 | SINAPI | JOELHO, PVC SERIE R, 90 GRAUS, DN 75 MM, PARA ESGOTO PREDIAL  | Material   | UN              | 1,0000000 | 0,0000000 | 15,87      | 15,87          |        |
| Insumo              | 00020078 | SINAPI | PASTA LUBRIFICANTE PARA TUBOS E CONEXOES COM JUNTA ELASTICA, EMBALAGEM DE "400" GR (USO EM PVC, ACO, POLIETILENO E OUTROS)          | Material   | UN              | 0,0750000 | 0,0000000 | 20,64      | 1,54           |        |
|                     |          |        |   |  | MO sem LS =>    | 2,97      | LS =>     | 0,00       | MO com LS =>   | 2,97   |
|                     |          |        |   |  | Valor do BDI => | 6,28      |           |            |                | 34,26  |
|                     |          |        |   |  |                 |           | Quant. => | 8,00       | Preço Total => | 274,08 |

| 8.17                | Código | Banco  | Descrição  | Tipo   | Und | Quant.    | Porcent.  | Valor Unit | Total  |
|---------------------|--------|--------|--|--|-----|-----------|-----------|------------|--------|
| Composição          | 104168 | SINAPI | JOELHO 45 GRAUS, PVC, SERIE R, ÁGUA PLUVIAL, DN 150 MM, JUNTA ELÁSTICA, FORNECIDO E INSTALADO EM RAMAL DE ENCAMINHAMENTO. AF_06/2022 | Instalações Prediais de Águas Pluviais - Tubos, Conexões, Caixas e Ralos | UN  | 1,0000000 |           | 114,24     | 114,24 |
| Composição Auxiliar | 88248  | SINAPI | AUXILIAR DE ENCANADOR OU BOMBEIRO HIDRÁULICO COM ENCARGOS COMPLEMENTARES   | Livro SINAPI: Cálculos e Parâmetros                                      | H   | 0,2601000 | 0,0000000 | 18,84      | 4,90   |
| Composição Auxiliar | 88267  | SINAPI | ENCANADOR OU BOMBEIRO HIDRÁULICO COM ENCARGOS COMPLEMENTARES   | Livro SINAPI: Cálculos e Parâmetros                                      | H   | 0,2601000 | 0,0000000 | 22,12      | 5,75   |



PREFEITURA MUNICIPAL DE UIRAÚNA  
CNPJ: 08.924.078/0001-04

|        |          |        |  |          |                 |           |                     |              |                          |                 |
|--------|----------|--------|--|----------|-----------------|-----------|---------------------|--------------|--------------------------|-----------------|
| Insumo | 00020152 | SINAPI | JOELHO, PVC SERIE R, 45 GRAUS, DN 150 MM, PARA ESGOTO PREDIAL  | Material | UN              | 1,0000000 | 0,0000000           | 69,70        | 69,70                    |                 |
| Insumo | 00020078 | SINAPI | PASTA LUBRIFICANTE PARA TUBOS E CONEXOES COM JUNTA ELASTICA, EMBALAGEM DE *400* GR (USO EM PVC, ACO, POLIETILENO E OUTROS) | Material | UN              | 0,1750000 | 0,0000000           | 20,64        | 3,61                     |                 |
| Insumo | 00000300 | SINAPI | ANEL BORRACHA, DN 150 MM, PARA TUBO SERIE REFORCADA ESGOTO PREDIAL   | Material | UN              | 2,0000000 | 0,0000000           | 15,14        | 30,28                    |                 |
|        |          |        |  |          | MO sem LS =>    | 8,21      | LS =>               | 0,00         | MO com LS =>             | 8,21            |
|        |          |        |  |          | Valor do BDI => | 25,66     |                     |              |                          | 139,90          |
|        |          |        |  |          |                 |           | <b>Quant. =&gt;</b> | <b>15,00</b> | <b>Preço Total =&gt;</b> | <b>2.098,50</b> |

| 8.18                | Código   | Banco  | Descrição  | Tipo   | Und             | Quant.    | Porcent.            | Valor Unit   | Total                    |                 |
|---------------------|----------|--------|--|--|-----------------|-----------|---------------------|--------------|--------------------------|-----------------|
| Composição          | 89531    | SINAPI | JOELHO 45 GRAUS, PVC, SERIE R, ÁGUA PLUVIAL, DN 100 MM, JUNTA ELÁSTICA, FORNECIDO E INSTALADO EM RAMAL DE ENCAMINHAMENTO. AF_06/2022 | Instalações Prediais de Águas Pluviais - Tubos, Conexões, Caixas e Ralos | UN              | 1,0000000 |                     | 35,65        | 35,65                    |                 |
| Composição Auxiliar | 88248    | SINAPI | AUXILIAR DE ENCANADOR OU BOMBEIRO HIDRÁULICO COM ENCARGOS COMPLEMENTARES   | Livro SINAPI: Cálculos e Parâmetros                                      | H               | 0,1288000 | 0,0000000           | 18,84        | 2,42                     |                 |
| Composição Auxiliar | 88267    | SINAPI | ENCANADOR OU BOMBEIRO HIDRÁULICO COM ENCARGOS COMPLEMENTARES   | Livro SINAPI: Cálculos e Parâmetros                                      | H               | 0,1288000 | 0,0000000           | 22,12        | 2,84                     |                 |
| Insumo              | 00020151 | SINAPI | JOELHO, PVC SERIE R, 45 GRAUS, DN 100 MM, PARA ESGOTO PREDIAL  | Material   | UN              | 1,0000000 | 0,0000000           | 19,26        | 19,26                    |                 |
| Insumo              | 00020078 | SINAPI | PASTA LUBRIFICANTE PARA TUBOS E CONEXOES COM JUNTA ELASTICA, EMBALAGEM DE *400* GR (USO EM PVC, ACO, POLIETILENO E OUTROS)           | Material   | UN              | 0,1150000 | 0,0000000           | 20,64        | 2,37                     |                 |
| Insumo              | 00000299 | SINAPI | ANEL BORRACHA, DN 100 MM, PARA TUBO SERIE REFORCADA ESGOTO PREDIAL   | Material   | UN              | 2,0000000 | 0,0000000           | 4,38         | 8,76                     |                 |
|                     |          |        |  |  | MO sem LS =>    | 4,06      | LS =>               | 0,00         | MO com LS =>             | 4,06            |
|                     |          |        |  |  | Valor do BDI => | 8,01      |                     |              |                          | 43,66           |
|                     |          |        |  |  |                 |           | <b>Quant. =&gt;</b> | <b>59,00</b> | <b>Preço Total =&gt;</b> | <b>2.575,94</b> |

| 8.19                | Código   | Banco  | Descrição   | Tipo   | Und             | Quant.    | Porcent.  | Valor Unit | Total        |       |
|---------------------|----------|--------|---|--|-----------------|-----------|-----------|------------|--------------|-------|
| Composição          | 89524    | SINAPI | JOELHO 45 GRAUS, PVC, SERIE R, ÁGUA PLUVIAL, DN 75 MM, JUNTA ELÁSTICA, FORNECIDO E INSTALADO EM RAMAL DE ENCAMINHAMENTO. AF_06/2022 | Instalações Prediais de Águas Pluviais - Tubos, Conexões, Caixas e Ralos | UN              | 1,0000000 |           | 28,41      | 28,41        |       |
| Composição Auxiliar | 88267    | SINAPI | ENCANADOR OU BOMBEIRO HIDRÁULICO COM ENCARGOS COMPLEMENTARES  | Livro SINAPI: Cálculos e Parâmetros                                      | H               | 0,0941000 | 0,0000000 | 22,12      | 2,08         |       |
| Composição Auxiliar | 88248    | SINAPI | AUXILIAR DE ENCANADOR OU BOMBEIRO HIDRÁULICO COM ENCARGOS COMPLEMENTARES  | Livro SINAPI: Cálculos e Parâmetros                                      | H               | 0,0941000 | 0,0000000 | 18,84      | 1,77         |       |
| Insumo              | 00020150 | SINAPI | JOELHO, PVC SERIE R, 45 GRAUS, DN 75 MM, PARA ESGOTO PREDIAL  | Material   | UN              | 1,0000000 | 0,0000000 | 16,30      | 16,30        |       |
| Insumo              | 00020078 | SINAPI | PASTA LUBRIFICANTE PARA TUBOS E CONEXOES COM JUNTA ELASTICA, EMBALAGEM DE *400* GR (USO EM PVC, ACO, POLIETILENO E OUTROS)          | Material   | UN              | 0,0750000 | 0,0000000 | 20,64      | 1,54         |       |
| Insumo              | 00000298 | SINAPI | ANEL BORRACHA, DN 75 MM, PARA TUBO SERIE REFORCADA ESGOTO PREDIAL   | Material   | UN              | 2,0000000 | 0,0000000 | 3,36       | 6,72         |       |
|                     |          |        |   |  | MO sem LS =>    | 2,97      | LS =>     | 0,00       | MO com LS => | 2,97  |
|                     |          |        |   |  | Valor do BDI => | 6,38      |           |            |              | 34,79 |

Quant. => 15,00 Preço Total => 521,85

| 8.20                                | Código        | Banco        | Descrição   | Tipo               | Und        | Quant.        | Valor Unit        | Total        |
|-------------------------------------|---------------|--------------|---|--------------------|------------|---------------|-------------------|--------------|
| Composição                          | 9752          | ORSE         | Ralo hemisférico em nº 8, tipo abacaxi Ø 75mm   | Caixas de Inspeção | un         | 1,0000000     | 31,92             | 31,92        |
| <b>Item</b>                         | <b>Código</b> | <b>Banco</b> | <b>Descrição</b>  | <b>Tipo</b>        | <b>Und</b> | <b>Quant.</b> | <b>Valor Unit</b> | <b>Total</b> |
| Insumo                              | 00006111/SINA | ORSE         | Servente de obras (horista)   | Mão de Obra        | h          | 0,5000000     | 13,65             | 6,82         |
| Composição                          | 10549         | ORSE         | Encargos Complementares - Servente  | Provisórios        | h          | 0,5000000     | 3,79              | 1,89         |
| Insumo                              | 00011707/SINA | ORSE         | Ralo fofo semiesferico, 75 mm, para lajes/ calhas                                       | Material           | un         | 1,0000000     | 11,81             | 11,81        |
| Insumo                              | 00002696/SINA | ORSE         | Encanador ou bombeiro hidraulico (horista)  | Mão de Obra        | h          | 0,5000000     | 19,13             | 9,56         |
| Composição                          | 10554         | ORSE         | Encargos Complementares - Encanador   | Provisórios        | h          | 0,5000000     | 3,73              | 1,86         |
| <b>Detalhamento de Cálculo ORSE</b> |               |              |   |                    |            |               |                   |              |
| <b>Item</b>                         | <b>Código</b> | <b>Banco</b> | <b>Descrição</b>  | <b>Tipo</b>        | <b>Und</b> | <b>Quant.</b> | <b>Valor Unit</b> | <b>Total</b> |
| Insumo                              | 11253         | ORSE         | Tarracha para tubos PVC de 1/2"   | Material           | un         | 0,0005500     | 29,00             | 0,01         |
| Insumo                              | 10593         | ORSE         | Praio simples 30cm  | Material           | un         | 0,0000500     | 19,57             | 0,00         |
| Insumo                              | 10788         | ORSE         | Pá quadrada   | Material           | un         | 0,0001000     | 36,90             | 0,00         |
| Insumo                              | 10599         | ORSE         | Protetor solar fps 30 com 120ml   | Material           | un         | 0,0018000     | 18,00             | 0,03         |
| Insumo                              | 00002711/SINA | ORSE         | Carrinho de mao, em aco, com capacidade de *45 a 65* l / *100* kg, pneu com camara      | Material           | un         | 0,0001000     | 175,00            | 0,01         |
| Insumo                              | 10362         | ORSE         | Seguro de vida e acidente em grupo  | Serviços           | un         | 0,0045000     | 12,54             | 0,05         |
| Insumo                              | 00002696/SINA | ORSE         | Encanador ou bombeiro hidraulico (horista)  | Mão de Obra        | h          | 0,5000000     | 19,13             | 9,56         |
| Insumo                              | 10596         | ORSE         | Protetor auricular  | Material           | un         | 0,0045000     | 4,90              | 0,02         |
| Insumo                              | 00011707/SINA | ORSE         | Ralo fofo semiesferico, 75 mm, para lajes/ calhas                                       | Material           | un         | 1,0000000     | 11,81             | 11,81        |
| Insumo                              | 00012895/SINA | ORSE         | Capacete de segurancia aba frontal com suspensao de polietileno, sem jugular (classe b) | Material           | un         | 0,0006000     | 13,25             | 0,00         |
| Insumo                              | 2378          | ORSE         | Vale transporte   | Material           | un         | 0,0797500     | 4,50              | 0,35         |
| Insumo                              | 10517         | ORSE         | Exames admissionais/demissionais (checkup)  | Serviços           | cj         | 0,0004000     | 300,00            | 0,12         |
| Insumo                              | 158           | ORSE         | Almoço (Participação do empregador)   | Material           | un         | 0,1018000     | 14,00             | 1,42         |
| Insumo                              | 00012894/SINA | ORSE         | Capa para chuva em pvc com forro de poliester, com capuz (amarela ou azul)              | Material           | un         | 0,0002000     | 17,22             | 0,00         |
| Insumo                              | 10761         | ORSE         | Refeição - café da manhã ( café com leite e dois pães com manteiga)                     | Serviços           | un         | 0,1018000     | 5,00              | 0,50         |
| Insumo                              | 11255         | ORSE         | Tarracha para tubos PVC de 1"   | Material           | un         | 0,0003000     | 63,00             | 0,01         |
| Insumo                              | 00012893/SINA | ORSE         | Bota de segurancia com biqueira de aco e colarinho acolchoado                           | Material           | par        | 0,0008000     | 63,60             | 0,05         |
| Insumo                              | 941           | ORSE         | Fardamento com mangas curta   | Material           | un         | 0,0015000     | 190,33            | 0,28         |
| Insumo                              | 00006111/SINA | ORSE         | Servente de obras (horista)   | Mão de Obra        | h          | 0,5000000     | 13,65             | 6,82         |
| Insumo                              | 11257         | ORSE         | Tarracha para tubos PVC de 1 1/4"   | Material           | un         | 0,0002000     | 32,30             | 0,00         |

PREFEITURA MUNICIPAL DE UIRAÚNA  
CNPJ: 08.924.078/0001-04

|        |               |      |  |                 |       |                     |             |                          |               |
|--------|---------------|------|--|-----------------|-------|---------------------|-------------|--------------------------|---------------|
| Insumo | 11256         | ORSE | Tarracha para tubos PVC de 1 1/2"              | Material        | un    | 0,0002000           | 60,00       | 0,01                     |               |
| Insumo | 1651          | ORSE | Óculos branco proteção                         | Material        | pr    | 0,0008000           | 6,70        | 0,00                     |               |
| Insumo | 4729          | ORSE | Marreta 1 kg com cabo                          | Material        | un    | 0,0000500           | 37,80       | 0,00                     |               |
| Insumo | 11254         | ORSE | Tarracha para tubos PVC de 3/4"                | Material        | un    | 0,0003500           | 27,49       | 0,00                     |               |
| Insumo | 10592         | ORSE | Lima chata 12"                                 | Material        | un    | 0,0000500           | 37,28       | 0,00                     |               |
| Insumo | 4728          | ORSE | Talhadeira chata 10"                           | Material        | un    | 0,0001500           | 18,58       | 0,00                     |               |
| Insumo | 10492         | ORSE | Cesta Básica                                   | Material        | un    | 0,0045000           | 190,00      | 0,85                     |               |
| Insumo | 00012892/SINA | ORSE | Luva raspa de couro, cano curto (punho *7* cm) | Material        | par   | 0,0023000           | 11,92       | 0,02                     |               |
|        |               |      |  | MO sem LS =>    | 16,38 | LS =>               | 0,00        | MO com LS =>             | 16,38         |
|        |               |      |  | Valor do BDI => | 7,17  |                     |             | Valor com BDI =>         | 39,09         |
|        |               |      |  |                 |       | <b>Quant. =&gt;</b> | <b>6,00</b> | <b>Preço Total =&gt;</b> | <b>234,54</b> |

| 8.21                | Código   | Banco  | Descrição  | Tipo   | Und   | Quant.              | Porcent.     | Valor Unit               | Total           |
|---------------------|----------|--------|--|--|-------|---------------------|--------------|--------------------------|-----------------|
| Composição          | 94228    | SINAPI | CALHA EM CHAPA DE AÇO GALVANIZADO NÚMERO 24, DESENVOLVIMENTO DE 50 CM, INCLUSO TRANSPORTE VERTICAL. AF_07/2019     | Telhamento para Cobertura                                | M     | 1,0000000           |              | 80,96                    | 80,96           |
| Composição Auxiliar | 88323    | SINAPI | TELHADISTA COM ENCARGOS COMPLEMENTARES   | Livro SINAPI: Cálculos e Parâmetros                      | H     | 0,2770000           | 0,0000000    | 22,30                    | 6,17            |
| Composição Auxiliar | 88316    | SINAPI | SERVEnte COM ENCARGOS COMPLEMENTARES   | Livro SINAPI: Cálculos e Parâmetros                      | H     | 0,3710000           | 0,0000000    | 18,67                    | 6,92            |
| Composição Auxiliar | 93281    | SINAPI | GUINCHO ELÉTRICO DE COLUNA, CAPACIDADE 400 KG, COM MOTO FREIO, MOTOR TRIFÁSICO DE 1,25 CV - CHP DIURNO. AF_03/2016 | Custos Horários Produtivo e Improdutivo dos Equipamentos | CHP   | 0,0132000           | 0,0000000    | 19,91                    | 0,26            |
| Composição Auxiliar | 93282    | SINAPI | GUINCHO ELÉTRICO DE COLUNA, CAPACIDADE 400 KG, COM MOTO FREIO, MOTOR TRIFÁSICO DE 1,25 CV - CHI DIURNO. AF_03/2016 | Custos Horários Produtivo e Improdutivo dos Equipamentos | CHI   | 0,0183000           | 0,0000000    | 19,07                    | 0,34            |
| Insumo              | 00040783 | SINAPI | CALHA QUADRADA DE CHAPA DE AÇO GALVANIZADA NUM 24, CORTE 50 CM   | Material   | M     | 1,0500000           | 0,0000000    | 48,03                    | 50,43           |
| Insumo              | 00005104 | SINAPI | REBITE DE REPUXO EM ALUMINIO VAZADO, DIAMETRO 3,2 X 8 MM DE COMPRIMENTO (1KG = 1025 UNIDADES)                      | Material   | KG    | 0,0024000           | 0,0000000    | 74,06                    | 0,17            |
| Insumo              | 00005061 | SINAPI | PREGO DE AÇO POLIDO COM CABECA 18 X 27 (2 1/2 X 10)  | Material   | KG    | 0,0130000           | 0,0000000    | 20,00                    | 0,26            |
| Insumo              | 00000142 | SINAPI | SELANTE ELÁSTICO MONOCOMPONENTE A BASE DE POLIURETANO (PU) PARA JUNTAS DIVERSAS                                    | Material   | 310ML | 0,0810000           | 0,0000000    | 48,72                    | 3,94            |
| Insumo              | 00013388 | SINAPI | SOLDA EM BARRA DE ESTANHO-CHUMBO 50/50   | Material   | KG    | 0,0900000           | 0,0000000    | 138,59                   | 12,47           |
|                     |          |        |  | MO sem LS =>   | 10,19 | LS =>               | 0,00         | MO com LS =>             | 10,19           |
|                     |          |        |  | Valor do BDI =>  | 18,19 |                     |              |                          | 99,15           |
|                     |          |        |  |  |       | <b>Quant. =&gt;</b> | <b>32,08</b> | <b>Preço Total =&gt;</b> | <b>3.180,73</b> |

| 8.22       | Código        | Banco | Descrição                                      | Tipo               | Und | Quant.    | Valor Unit | Total |
|------------|---------------|-------|--|--------------------|-----|-----------|------------|-------|
| Composição | 4283          | ORSE  | Ralo hemisférico em Pº P, tipo abacaxi Ø 100mm | Caixas de Inspeção | un  | 1,0000000 | 35,88      | 35,88 |
| Item       |               |       |  |                    |     |           |            |       |
| Insumo     | 00002696/SINA | ORSE  | Encanador ou bombeiro hidráulico (horista)     | Mão de Obra        | h   | 0,5000000 | 19,13      | 9,56  |

PREFEITURA MUNICIPAL DE UIRAÚNA

CNPJ: 08.924.078/0001-04

|            |               |      |  |             |    |           |       |       |
|------------|---------------|------|--|-------------|----|-----------|-------|-------|
| Insumo     | 00006111/SINA | ORSE | Servente de obras (horista)                        | Mão de Obra | h  | 0,5000000 | 13,65 | 6,82  |
| Composição | 10549         | ORSE | Encargos Complementares - Servente                 | Provisórios | h  | 0,5000000 | 3,79  | 1,89  |
| Insumo     | 00011708/SINA | ORSE | Ralo fofo semiesferico, 100 mm, para lajes/ calhas | Material    | un | 1,0000000 | 15,77 | 15,77 |
| Composição | 10554         | ORSE | Encargos Complementares - Encanador                | Provisórios | h  | 0,5000000 | 3,73  | 1,86  |

**Detalhamento de Cálculo ORSE**

| Item   | Código        | Banco | Descrição  | Tipo        | Und | Quant.    | Valor Unit | Total |
|--------|---------------|-------|--|-------------|-----|-----------|------------|-------|
| Insumo | 11253         | ORSE  | Tarracha para tubos PVC de 1/2"  | Material    | un  | 0,0005500 | 29,00      | 0,01  |
| Insumo | 10362         | ORSE  | Seguro de vida e acidente em grupo   | Serviços    | un  | 0,0045000 | 12,54      | 0,05  |
| Insumo | 00002711/SINA | ORSE  | Carrinho de mao, em aco, com capacidade de *45 a 65* l / *100* kg, pneu com camara     | Material    | un  | 0,0001000 | 175,00     | 0,01  |
| Insumo | 4729          | ORSE  | Marreta 1 kg com cabo  | Material    | un  | 0,0000500 | 37,80      | 0,00  |
| Insumo | 1651          | ORSE  | Óculos branco proteção   | Material    | pr  | 0,0008000 | 6,70       | 0,00  |
| Insumo | 2378          | ORSE  | Vale transporte  | Material    | un  | 0,0797500 | 4,50       | 0,35  |
| Insumo | 11254         | ORSE  | Tarracha para tubos PVC de 3/4"  | Material    | un  | 0,0003500 | 27,49      | 0,00  |
| Insumo | 00011708/SINA | ORSE  | Ralo fofo semiesferico, 100 mm, para lajes/ calhas                                     | Material    | un  | 1,0000000 | 15,77      | 15,77 |
| Insumo | 10592         | ORSE  | Lima chata 12"   | Material    | un  | 0,0000500 | 37,28      | 0,00  |
| Insumo | 10788         | ORSE  | Pá quadrada  | Material    | un  | 0,0001000 | 36,90      | 0,00  |
| Insumo | 10593         | ORSE  | Praio simples 30cm   | Material    | un  | 0,0000500 | 19,57      | 0,00  |
| Insumo | 00012895/SINA | ORSE  | Capacete de seguranca aba frontal com suspensao de polietileno, sem jugular (classe b) | Material    | un  | 0,0006000 | 13,25      | 0,00  |
| Insumo | 10596         | ORSE  | Protetor auricular   | Material    | un  | 0,0045000 | 4,90       | 0,02  |
| Insumo | 158           | ORSE  | Almoço (Participação do empregador)  | Material    | un  | 0,1018000 | 14,00      | 1,42  |
| Insumo | 10517         | ORSE  | Exames admissionais/demissionais (checkup)   | Serviços    | cj  | 0,0004000 | 300,00     | 0,12  |
| Insumo | 10761         | ORSE  | Refeição - café da manhã ( café com leite e dois pães com manteiga)                    | Serviços    | un  | 0,1018000 | 5,00       | 0,50  |
| Insumo | 11255         | ORSE  | Tarracha para tubos PVC de 1"  | Material    | un  | 0,0003000 | 63,00      | 0,01  |
| Insumo | 941           | ORSE  | Fardamento com mangas curta  | Material    | un  | 0,0015000 | 190,33     | 0,28  |
| Insumo | 00006111/SINA | ORSE  | Servente de obras (horista)  | Mão de Obra | h   | 0,5000000 | 13,65      | 6,82  |
| Insumo | 00012894/SINA | ORSE  | Capa para chuva em pvc com forro de poliester, com capuz (amarela ou azul)             | Material    | un  | 0,0002000 | 17,22      | 0,00  |
| Insumo | 00002696/SINA | ORSE  | Encanador ou bombeiro hidraulico (horista)   | Mão de Obra | h   | 0,5000000 | 19,13      | 9,56  |
| Insumo | 11257         | ORSE  | Tarracha para tubos PVC de 1 1/4"  | Material    | un  | 0,0002000 | 32,30      | 0,00  |
| Insumo | 00012892/SINA | ORSE  | Luva raspa de couro, cano curto (punho *7* cm)   | Material    | par | 0,0023000 | 11,92      | 0,02  |
| Insumo | 00012893/SINA | ORSE  | Bota de seguranca com biqueira de aco e colarinho acolchoado                           | Material    | par | 0,0008000 | 63,60      | 0,05  |
| Insumo | 10492         | ORSE  | Cesta Básica   | Material    | un  | 0,0045000 | 190,00     | 0,85  |

PREFEITURA MUNICIPAL DE UIRAÚNA

CNPJ: 08.924.078/0001-04

|        |       |      |                                   |          |                     |              |                          |                 |                  |       |
|--------|-------|------|-----------------------------------|----------|---------------------|--------------|--------------------------|-----------------|------------------|-------|
| Insumo | 10599 | ORSE | Protetor solar fps 30 com 120ml   | Material | un                  | 0,0018000    | 18,00                    | 0,03            |                  |       |
| Insumo | 11256 | ORSE | Tarracha para tubos PVC de 1 1/2" | Material | un                  | 0,0002000    | 60,00                    | 0,01            |                  |       |
| Insumo | 4728  | ORSE | Talhadeira chata 10"              | Material | un                  | 0,0001500    | 18,58                    | 0,00            |                  |       |
|        |       |      |                                   |          | MO sem LS =>        | 16,38        | LS =>                    | 0,00            | MO com LS =>     | 16,38 |
|        |       |      |                                   |          | Valor do BDI =>     | 8,06         |                          |                 | Valor com BDI => | 43,94 |
|        |       |      |                                   |          | <b>Quant. =&gt;</b> | <b>40,00</b> | <b>Preço Total =&gt;</b> | <b>1.757,60</b> |                  |       |

| 8.23                | Código   | Banco  | Descrição  | Tipo   | Und                 | Quant.        | Porcent.                 | Valor Unit       | Total        |        |
|---------------------|----------|--------|--|--|---------------------|---------------|--------------------------|------------------|--------------|--------|
| Composição          | 94229    | SINAPI | CALHA EM CHAPA DE AÇO GALVANIZADO NÚMERO 24, DESENVOLVIMENTO DE 100 CM, INCLUSO TRANSPORTE VERTICAL. AF_07/2019    | Telhamento para Cobertura                                | M                   | 1,0000000     |                          | 156,71           | 156,71       |        |
| Composição Auxiliar | 88316    | SINAPI | SERVEnte COM ENCARGOS COMPLEMENTARES   | Livro SINAPI: Cálculos e Parâmetros                      | H                   | 0,6330000     | 0,0000000                | 18,67            | 11,81        |        |
| Composição Auxiliar | 88323    | SINAPI | TELHADISTA COM ENCARGOS COMPLEMENTARES   | Livro SINAPI: Cálculos e Parâmetros                      | H                   | 0,5390000     | 0,0000000                | 22,30            | 12,01        |        |
| Composição Auxiliar | 93281    | SINAPI | GUINCHO ELÉTRICO DE COLUNA, CAPACIDADE 400 KG, COM MOTO FREIO, MOTOR TRIFÁSICO DE 1,25 CV - CHP DIURNO. AF_03/2016 | Custos Horários Produtivo e Improdutivo dos Equipamentos | CHP                 | 0,0132000     | 0,0000000                | 19,91            | 0,26         |        |
| Composição Auxiliar | 93282    | SINAPI | GUINCHO ELÉTRICO DE COLUNA, CAPACIDADE 400 KG, COM MOTO FREIO, MOTOR TRIFÁSICO DE 1,25 CV - CHI DIURNO. AF_03/2016 | Custos Horários Produtivo e Improdutivo dos Equipamentos | CHI                 | 0,0183000     | 0,0000000                | 19,07            | 0,34         |        |
| Insumo              | 00000142 | SINAPI | SELANTE ELASTICO MONOCOMPONENTE A BASE DE POLIURETANO (PU) PARA JUNTAS DIVERSAS                                    | Material   | 310ML               | 0,1610000     | 0,0000000                | 48,72            | 7,84         |        |
| Insumo              | 00005061 | SINAPI | PREGO DE AÇO POLIDO COM CABECA 18 X 27 (2 1/2 X 10)  | Material   | KG                  | 0,0250000     | 0,0000000                | 20,00            | 0,50         |        |
| Insumo              | 00040784 | SINAPI | CALHA QUADRADA DE CHAPA DE AÇO GALVANIZADA NUM 24, CORTE 100 CM  | Material   | M                   | 1,0500000     | 0,0000000                | 93,96            | 98,65        |        |
| Insumo              | 00005104 | SINAPI | REBITE DE REPUXO EM ALUMINIO VAZADO, DIAMETRO 3,2 X 8 MM DE COMPRIMENTO (1KG = 1025 UNIDADES)                      | Material   | KG                  | 0,0049000     | 0,0000000                | 74,06            | 0,36         |        |
| Insumo              | 00013388 | SINAPI | SOLDA EM BARRA DE ESTANHO-CHUMBO 50/50   | Material   | KG                  | 0,1800000     | 0,0000000                | 138,59           | 24,94        |        |
|                     |          |        |  |  | MO sem LS =>        | 18,22         | LS =>                    | 0,00             | MO com LS => | 18,22  |
|                     |          |        |  |  | Valor do BDI =>     | 35,21         |                          |                  |              | 191,92 |
|                     |          |        |  |  | <b>Quant. =&gt;</b> | <b>106,34</b> | <b>Preço Total =&gt;</b> | <b>20.408,77</b> |              |        |

| 8.24                | Código | Banco  | Descrição   | Tipo   | Und | Quant.    | Porcent.  | Valor Unit | Total  |
|---------------------|--------|--------|---|--|-----|-----------|-----------|------------|--------|
| Composição          | 99253  | SINAPI | CAIXA ENTERRADA HIDRÁULICA RETANGULAR EM ALVENARIA COM TIJOLOS CERÂMICOS MACIÇOS, DIMENSÕES INTERNAS: 0,6X0,6X0,6 M PARA REDE DE DRENAGEM. AF_12/2020   | Caixas Enterradas  | UN  | 1,0000000 |           | 481,62     | 481,62 |
| Composição Auxiliar | 5679   | SINAPI | RETROESCAVADEIRA SOBRE RODAS COM CARREGADEIRA, TRAÇÃO 4X4, POTÊNCIA LÍQ. 88 HP, CAÇAMBA CARREG. CAP. MÍN. 1 M3, CAÇAMBA RETRO CAP. 0,26 M3, PESO OPERACIONAL MÍN. 6.674 KG, PROFUNDIDADE ESCAVAÇÃO MÁX. 4,37 M - CHI DIURNO. AF_06/2014 | Custos Horários Produtivo e Improdutivo dos Equipamentos | CHI | 0,0178000 | 0,0000000 | 56,07      | 0,99   |
| Composição Auxiliar | 97735  | SINAPI | PEÇA RETANGULAR PRÉ-MOLDADA, VOLUME DE CONCRETO DE 30 A 100 LITROS, TAXA DE AÇO APROXIMADA DE 30KG/M³. AF_03/2024   | Estruturas Pré-Fabricadas e Pré-Moldadas                 | m³  | 0,0448000 | 0,0000000 | 2.140,13   | 95,87  |
| Composição Auxiliar | 101616 | SINAPI | PREPARO DE FUNDO DE VALA COM LARGURA MENOR QUE 1,5 M (ACERTO DO SOLO NATURAL). AF_08/2020   | Escoramento e Preparo de Fundo de Valas                  | m²  | 0,8100000 | 0,0000000 | 5,38       | 4,35   |
| Composição Auxiliar | 88309  | SINAPI | PEDREIRO COM ENCARGOS COMPLEMENTARES  | Livro SINAPI: Cálculos e Parâmetros                      | H   | 5,0944000 | 0,0000000 | 23,10      | 117,68 |

PREFEITURA MUNICIPAL DE UIRAÚNA  
CNPJ: 08.924.078/0001-04

|                     |          |        |   |  |                 |             |                     |              |                          |                 |
|---------------------|----------|--------|---|--|-----------------|-------------|---------------------|--------------|--------------------------|-----------------|
| Composição Auxiliar | 88628    | SINAPI | ARGAMASSA TRAÇO 1:3 (EM VOLUME DE CIMENTO E AREIA MÉDIA ÚMIDA), PREPARO MECÂNICO COM BETONEIRA 400 L. AF_08/2019  | Argamassas   | m³              | 0,1156000   | 0,0000000           | 543,06       | 62,77                    |                 |
| Composição Auxiliar | 88316    | SINAPI | SERVEENTE COM ENCARGOS COMPLEMENTARES   | Livro SINAPI: Cálculos e Parâmetros                      | H               | 4,0028000   | 0,0000000           | 18,67        | 74,73                    |                 |
| Composição Auxiliar | 87316    | SINAPI | ARGAMASSA TRAÇO 1:4 (EM VOLUME DE CIMENTO E AREIA GROSSA ÚMIDA) PARA CHAPISCO CONVENCIONAL, PREPARO MECÂNICO COM BETONEIRA 400 L. AF_08/2019  | Argamassas   | m³              | 0,0148000   | 0,0000000           | 459,28       | 6,79                     |                 |
| Composição Auxiliar | 5678     | SINAPI | RETROESCAVADEIRA SOBRE RODAS COM CARREGADEIRA, TRAÇÃO 4X4, POTÊNCIA LÍQ. 88 HP, CAÇAMBA CARREG. CAP. MÍN. 1 M3, CAÇAMBA RETRO CAP. 0,26 M3, PESO OPERACIONAL MÍN. 6.674 KG, PROFUNDIDADE ESCAVAÇÃO MÁX. 4,37 M - CHP DIURNO. AF_06/2014 | Custos Horários Produtivo e Improdutivo dos Equipamentos | CHP             | 0,0087000   | 0,0000000           | 142,37       | 1,23                     |                 |
| Composição Auxiliar | 94970    | SINAPI | CONCRETO FCK = 20MPA, TRAÇO 1:2,7:3 (EM MASSA SECA DE CIMENTO/ AREIA MÉDIA/ BRITA 1) - PREPARO MECÂNICO COM BETONEIRA 600 L. AF_05/2021   | Produção de Concreto                                     | m³              | 0,0744000   | 0,0000000           | 454,42       | 33,80                    |                 |
| Insumo              | 00007258 | SINAPI | TIJOLO CERAMICO MACICO COMUM DE *5 X 10 X 20* CM (L X A X C)  | Material   | UN              | 131,8188000 | 0,0000000           | 0,56         | 73,81                    |                 |
| Insumo              | 00004517 | SINAPI | SARRAFO *2,5 X 7,5* CM EM PINUS, MISTA OU EQUIVALENTE DA REGIAO - BRUTA   | Material   | M               | 0,1408000   | 0,0000000           | 3,92         | 0,55                     |                 |
| Insumo              | 00004491 | SINAPI | PONTALETE *7,5 X 7,5* CM EM PINUS, MISTA OU EQUIVALENTE DA REGIAO - BRUTA   | Material   | M               | 0,1184000   | 0,0000000           | 11,21        | 1,32                     |                 |
| Insumo              | 00002692 | SINAPI | DESMOLDANTE PROTETOR PARA FORMAS DE MADEIRA, DE BASE OLEOSA EMULSIONADA EM AGUA   | Material   | L               | 0,0054000   | 0,0000000           | 9,76         | 0,05                     |                 |
| Insumo              | 00006193 | SINAPI | TABUA NAO APARELHADA *2,5 X 20* CM, EM MACARANDUBA/MASSARANDUBA, ANGELIM OU EQUIVALENTE DA REGIAO - BRUTA   | Material   | M               | 0,4416000   | 0,0000000           | 16,84        | 7,43                     |                 |
| Insumo              | 00005069 | SINAPI | PREGO DE ACO POLIDO COM CABECA 17 X 27 (2 1/2 X 11)   | Material   | KG              | 0,0125000   | 0,0000000           | 20,74        | 0,25                     |                 |
|                     |          |        |   |  | MO sem LS =>    | 198,84      | LS =>               | 0,00         | MO com LS =>             | 198,84          |
|                     |          |        |   |  | Valor do BDI => | 108,22      |                     |              | 589,84                   |                 |
|                     |          |        |   |  |                 |             | <b>Quant. =&gt;</b> | <b>16,00</b> | <b>Preço Total =&gt;</b> | <b>9.437,44</b> |

| 8.25                | Código   | Banco  | Descrição  | Tipo   | Und             | Quant.    | Porcent.            | Valor Unit    | Total                    |                  |
|---------------------|----------|--------|--|--|-----------------|-----------|---------------------|---------------|--------------------------|------------------|
| Composição          | 104166   | SINAPI | TUBO PVC, SÉRIE R, ÁGUA PLUVIAL, DN 150 MM, FORNECIDO E INSTALADO EM RAMAL DE ENCAMINHAMENTO. AF_06/2022 | Instalações Prediais de Águas Pluviais - Tubos, Conexões, Caixas e Ralos | M               | 1,0000000 |                     | 68,25         | 68,25                    |                  |
| Composição Auxiliar | 88267    | SINAPI | ENCANADOR OU BOMBEIRO HIDRÁULICO COM ENCARGOS COMPLEMENTARES   | Livro SINAPI: Cálculos e Parâmetros                                      | H               | 0,2533000 | 0,0000000           | 22,12         | 5,60                     |                  |
| Composição Auxiliar | 88248    | SINAPI | AUXILIAR DE ENCANADOR OU BOMBEIRO HIDRÁULICO COM ENCARGOS COMPLEMENTARES                                 | Livro SINAPI: Cálculos e Parâmetros                                      | H               | 0,2533000 | 0,0000000           | 18,84         | 4,77                     |                  |
| Insumo              | 00038383 | SINAPI | LIXA D'AGUA EM FOLHA, COR PRETA, GRAO 100  | Material   | UN              | 0,0141000 | 0,0000000           | 2,05          | 0,02                     |                  |
| Insumo              | 00009840 | SINAPI | TUBO PVC, SERIE R, DN 150 MM, PARA ESGOTO OU AGUAS PLUVIAIS PREDIAL (NBR 5688)                           | Material   | M               | 1,0353000 | 0,0000000           | 55,89         | 57,86                    |                  |
|                     |          |        |  |  | MO sem LS =>    | 8,00      | LS =>               | 0,00          | MO com LS =>             | 8,00             |
|                     |          |        |  |  | Valor do BDI => | 15,33     |                     |               | 83,58                    |                  |
|                     |          |        |  |  |                 |           | <b>Quant. =&gt;</b> | <b>209,37</b> | <b>Preço Total =&gt;</b> | <b>17.499,14</b> |

| 8.26 | Código | Banco | Descrição | Tipo | Und | Quant. | Porcent. | Valor Unit | Total |
|------|--------|-------|-----------|------|-----|--------|----------|------------|-------|
|------|--------|-------|-----------|------|-----|--------|----------|------------|-------|

PREFEITURA MUNICIPAL DE UIRAÚNA

CNPJ: 08.924.078/0001-04

|                     |          |        |  |  |                     |           |               |                          |                  |       |
|---------------------|----------|--------|--|--|---------------------|-----------|---------------|--------------------------|------------------|-------|
| Composição          | 89512    | SINAPI | TUBO PVC, SÉRIE R, ÁGUA PLUVIAL, DN 100 MM, FORNECIDO E INSTALADO EM RAMAL DE ENCAMINHAMENTO. AF_06/2022 | Instalações Prediais de Águas Pluviais - Tubos, Conexões, Caixas e Ralos | M                   | 1,0000000 |               | 43,91                    | 43,91            |       |
| Composição Auxiliar | 88267    | SINAPI | ENCANADOR OU BOMBEIRO HIDRÁULICO COM ENCARGOS COMPLEMENTARES   | Livro SINAPI: Cálculos e Parâmetros                                      | H                   | 0,4024000 | 0,0000000     | 22,12                    | 8,90             |       |
| Composição Auxiliar | 88248    | SINAPI | AUXILIAR DE ENCANADOR OU BOMBEIRO HIDRÁULICO COM ENCARGOS COMPLEMENTARES                                 | Livro SINAPI: Cálculos e Parâmetros                                      | H                   | 0,4024000 | 0,0000000     | 18,84                    | 7,58             |       |
| Insumo              | 00009841 | SINAPI | TUBO PVC, SÉRIE R, DN 100 MM, PARA ESGOTO OU AGUAS PLUVIAIS PREDIAL (NBR 5688)                           | Material   | M                   | 1,0353000 | 0,0000000     | 26,46                    | 27,39            |       |
| Insumo              | 00038383 | SINAPI | LIXA D'AGUA EM FOLHA, COR PRETA, GRAO 100  | Material   | UN                  | 0,0224000 | 0,0000000     | 2,05                     | 0,04             |       |
|                     |          |        |  |  | MO sem LS =>        | 12,72     | LS =>         | 0,00                     | MO com LS =>     | 12,72 |
|                     |          |        |  |  | Valor do BDI =>     | 9,86      |               |                          |                  | 53,77 |
|                     |          |        |  |  | <b>Quant. =&gt;</b> |           | <b>216,56</b> | <b>Preço Total =&gt;</b> | <b>11.644,43</b> |       |

| 8.27                | Código   | Banco  | Descrição   | Tipo   | Und                 | Quant.    | Porcent.     | Valor Unit               | Total           |       |
|---------------------|----------|--------|---|--|---------------------|-----------|--------------|--------------------------|-----------------|-------|
| Composição          | 89511    | SINAPI | TUBO PVC, SÉRIE R, ÁGUA PLUVIAL, DN 75 MM, FORNECIDO E INSTALADO EM RAMAL DE ENCAMINHAMENTO. AF_06/2022 | Instalações Prediais de Águas Pluviais - Tubos, Conexões, Caixas e Ralos | M                   | 1,0000000 |              | 34,74                    | 34,74           |       |
| Composição Auxiliar | 88248    | SINAPI | AUXILIAR DE ENCANADOR OU BOMBEIRO HIDRÁULICO COM ENCARGOS COMPLEMENTARES                                | Livro SINAPI: Cálculos e Parâmetros                                      | H                   | 0,2939000 | 0,0000000    | 18,84                    | 5,53            |       |
| Composição Auxiliar | 88267    | SINAPI | ENCANADOR OU BOMBEIRO HIDRÁULICO COM ENCARGOS COMPLEMENTARES  | Livro SINAPI: Cálculos e Parâmetros                                      | H                   | 0,2939000 | 0,0000000    | 22,12                    | 6,50            |       |
| Insumo              | 00038383 | SINAPI | LIXA D'AGUA EM FOLHA, COR PRETA, GRAO 100   | Material   | UN                  | 0,0163000 | 0,0000000    | 2,05                     | 0,03            |       |
| Insumo              | 00009839 | SINAPI | TUBO PVC, SÉRIE R, DN 75 MM, PARA ESGOTO OU AGUAS PLUVIAIS PREDIAL (NBR 5688)                           | Material   | M                   | 1,0353000 | 0,0000000    | 21,91                    | 22,68           |       |
|                     |          |        |   |  | MO sem LS =>        | 9,28      | LS =>        | 0,00                     | MO com LS =>    | 9,28  |
|                     |          |        |   |  | Valor do BDI =>     | 7,80      |              |                          |                 | 42,54 |
|                     |          |        |   |  | <b>Quant. =&gt;</b> |           | <b>31,09</b> | <b>Preço Total =&gt;</b> | <b>1.322,56</b> |       |

| 9                   | PAVIMENTAÇÕES - INTERNAS E EXTERNAS |        |  |  |     |             |           |            |        | 488.668,14 |
|---------------------|-------------------------------------|--------|--|--|-----|-------------|-----------|------------|--------|------------|
| 9.1                 | Código                              | Banco  | Descrição  | Tipo   | Und | Quant.      | Porcent.  | Valor Unit | Total  |            |
| Composição          | 87298                               | SINAPI | ARGAMASSA TRAÇO 1:3 (EM VOLUME DE CIMENTO E AREIA MÉDIA ÚMIDA) PARA CONTRAPISO, PREPARO MECÂNICO COM BETONEIRA 400 L. AF_08/2019                       | Argamassas   | m³  | 1,0000000   |           | 649,96     | 649,96 |            |
| Composição Auxiliar | 88831                               | SINAPI | BETONEIRA CAPACIDADE NOMINAL DE 400 L, CAPACIDADE DE MISTURA 280 L, MOTOR ELÉTRICO TRIFÁSICO POTÊNCIA DE 2 CV, SEM CARREGADOR - CHI DIURNO. AF_05/2023 | Custos Horários Produtivo e Improdutivo dos Equipamentos | CHI | 3,3900000   | 0,0000000 | 0,38       | 1,28   |            |
| Composição Auxiliar | 88830                               | SINAPI | BETONEIRA CAPACIDADE NOMINAL DE 400 L, CAPACIDADE DE MISTURA 280 L, MOTOR ELÉTRICO TRIFÁSICO POTÊNCIA DE 2 CV, SEM CARREGADOR - CHP DIURNO. AF_05/2023 | Custos Horários Produtivo e Improdutivo dos Equipamentos | CHP | 1,0300000   | 0,0000000 | 1,65       | 1,69   |            |
| Composição Auxiliar | 88377                               | SINAPI | OPERADOR DE BETONEIRA ESTACIONÁRIA/MISTURADOR COM ENCARGOS COMPLEMENTARES  | Livro SINAPI: Cálculos e Parâmetros                      | H   | 4,4200000   | 0,0000000 | 15,31      | 67,67  |            |
| Insumo              | 00001379                            | SINAPI | CIMENTO PORTLAND COMPOSTO CP II-32   | Material   | KG  | 573,6100000 | 0,0000000 | 0,70       | 401,52 |            |
| Insumo              | 00000370                            | SINAPI | AREIA MEDIA - POSTO JAZIDA/FORNECEDOR (RETIRADO NA JAZIDA, SEM TRANSPORTE)   | Material   | m³  | 1,2700000   | 0,0000000 | 140,00     | 177,80 |            |

PREFEITURA MUNICIPAL DE UIRAÚNA  
CNPJ: 08.924.078/0001-04

|                 |        |                     |              |                          |                  |
|-----------------|--------|---------------------|--------------|--------------------------|------------------|
| MO sem LS =>    | 49,41  | LS =>               | 0,00         | MO com LS =>             | 49,41            |
| Valor do BDI => | 146,04 |                     |              |                          | 796,00           |
|                 |        | <b>Quant. =&gt;</b> | <b>76,66</b> | <b>Preço Total =&gt;</b> | <b>61.021,36</b> |

| 9.2                 | Código   | Banco  | Descrição   | Tipo                                | Und   | Quant.              | Porcent.      | Valor Unit               | Total             |
|---------------------|----------|--------|---|-------------------------------------|-------|---------------------|---------------|--------------------------|-------------------|
| Composição          | 101727   | SINAPI | PISO VINÍLICO SEMI-FLEXÍVEL EM PLACAS, PADRÃO LISO, ESPESSURA 3,2 MM, FIXADO COM COLA. AF_09/2020 | Pisos                               | m²    | 1,0000000           |               | 239,98                   | 239,98            |
| Composição Auxiliar | 88309    | SINAPI | PEDREIRO COM ENCARGOS COMPLEMENTARES  | Livro SINAPI: Cálculos e Parâmetros | H     | 0,1710000           | 0,0000000     | 23,10                    | 3,95              |
| Composição Auxiliar | 88316    | SINAPI | SERVEnte COM ENCARGOS COMPLEMENTARES  | Livro SINAPI: Cálculos e Parâmetros | H     | 0,0850000           | 0,0000000     | 18,67                    | 1,58              |
| Insumo              | 00004791 | SINAPI | ADESIVO ACRILICO DE BASE AQUOSA / COLA DE CONTATO   | Material                            | KG    | 0,0950000           | 0,0000000     | 40,71                    | 3,86              |
| Insumo              | 00004792 | SINAPI | PLACA VINILICA SEMIFLEXIVEL PARA PISOS, E = 3,2 MM, 30 X 30 CM (SEM COLOCACAO)                    | Material                            | m²    | 1,1100000           | 0,0000000     | 207,74                   | 230,59            |
|                     |          |        |   | MO sem LS =>                        | 4,18  | LS =>               | 0,00          | MO com LS =>             | 4,18              |
|                     |          |        |   | Valor do BDI =>                     | 53,92 |                     |               |                          | 293,90            |
|                     |          |        |   |                                     |       | <b>Quant. =&gt;</b> | <b>358,57</b> | <b>Preço Total =&gt;</b> | <b>105.383,72</b> |

| 9.3                 | Código   | Banco  | Descrição   | Tipo                                | Und   | Quant.              | Porcent.      | Valor Unit               | Total            |
|---------------------|----------|--------|---|-------------------------------------|-------|---------------------|---------------|--------------------------|------------------|
| Composição          | 87262    | SINAPI | REVESTIMENTO CERÂMICO PARA PISO COM PLACAS TIPO PORCELANATO DE DIMENSÕES 60X60 CM APLICADA EM AMBIENTES DE ÁREA ENTRE 5 M² E 10 M². AF_02/2023_PE | Revestimentos Cerâmicos Internos    | m²    | 1,0000000           |               | 132,79                   | 132,79           |
| Composição Auxiliar | 88316    | SINAPI | SERVEnte COM ENCARGOS COMPLEMENTARES  | Livro SINAPI: Cálculos e Parâmetros | H     | 0,2064000           | 0,0000000     | 18,67                    | 3,85             |
| Composição Auxiliar | 88256    | SINAPI | AZULEJISTA OU LADRILHISTA COM ENCARGOS COMPLEMENTARES   | Livro SINAPI: Cálculos e Parâmetros | H     | 0,8038000           | 0,0000000     | 22,99                    | 18,47            |
| Insumo              | 00037595 | SINAPI | ARGAMASSA COLANTE TIPO AC III   | Material                            | KG    | 9,1300000           | 0,0000000     | 2,52                     | 23,00            |
| Insumo              | 00045190 | SINAPI | PISO EM PORCELANATO, RETIFICADO, LISO, MONOCOLOR, ACETINADO OU POLIDO, FORMATO MAIOR QUE 2500 ATE 6400 CM2  | Material                            | m²    | 1,0864000           | 0,0000000     | 79,90                    | 86,80            |
| Insumo              | 00034357 | SINAPI | REJUNTE CIMENTICIO, QUALQUER COR  | Material                            | KG    | 0,1410000           | 0,0000000     | 4,81                     | 0,67             |
|                     |          |        |   | MO sem LS =>                        | 16,97 | LS =>               | 0,00          | MO com LS =>             | 16,97            |
|                     |          |        |   | Valor do BDI =>                     | 29,83 |                     |               |                          | 162,62           |
|                     |          |        |   |                                     |       | <b>Quant. =&gt;</b> | <b>288,20</b> | <b>Preço Total =&gt;</b> | <b>46.867,08</b> |

| 9.4        | Código | Banco | Descrição  | Tipo                         | Und | Quant.    | Valor Unit | Total  |
|------------|--------|-------|--|------------------------------|-----|-----------|------------|--------|
| Composição | 10380  | ORSE  | Fornecimento e instalação de manta vinílica condutiva PLL ou similar | Pisos Sintéticos / Vinílicos | m²  | 1,0000000 | 543,15     | 543,15 |
| Item       |        |       |  |                              |     |           |            |        |
| Insumo     | 11164  | ORSE  | Fornecimento e instalação de manta vinílica condutiva PLL ou similar | Material                     | m²  | 1,0000000 | 543,15     | 543,15 |

**Detalhamento de Cálculo ORSE**



PREFEITURA MUNICIPAL DE UIRAÚNA

CNPJ: 08.924.078/0001-04

| Item   | Código | Banco | Descrição  | Tipo            | Und    | Quant.              | Valor Unit   | Total                    |                  |
|--------|--------|-------|--|-----------------|--------|---------------------|--------------|--------------------------|------------------|
| Insumo | 11164  | ORSE  | Fornecimento e instalação de manta vinílica condutiva PLL ou similar | Material        | m²     | 1,0000000           | 543,15       | 543,15                   |                  |
|        |        |       |  | MO sem LS =>    | 0,00   | LS =>               | 0,00         | MO com LS =>             | 0,00             |
|        |        |       |  | Valor do BDI => | 122,04 |                     |              | Valor com BDI =>         | 665,19           |
|        |        |       |  |                 |        | <b>Quant. =&gt;</b> | <b>27,82</b> | <b>Preço Total =&gt;</b> | <b>18.505,58</b> |

| 9.5                 | Código   | Banco  | Descrição   | Tipo   | Und   | Quant.              | Porcent.      | Valor Unit               | Total            |
|---------------------|----------|--------|---|--|-------|---------------------|---------------|--------------------------|------------------|
| Composição          | 104162   | SINAPI | PISO EM GRANILITE, MARMORITE OU GRANITINA EM AMBIENTES INTERNOS, COM ESPESSURA DE 8 MM, INCLUSO MISTURA EM BETONEIRA, COLOCAÇÃO DAS JUNTAS, APLICAÇÃO DO PISO, 4 POLIMENTOS COM POLITRIZ, ESTUCAMENTO, SELADOR E CERA. AF_06/2022 | Pisos  | m²    | 1,0000000           |               | 86,44                    | 86,44            |
| Composição Auxiliar | 95277    | SINAPI | POLIDORA DE PISO (POLITRIZ), PESO DE 100KG, DIÂMETRO 450 MM, MOTOR ELÉTRICO, POTÊNCIA 4 HP - CHI DIURNO. AF_05/2023   | Custos Horários Produtivo e Improdutivo dos Equipamentos | CHI   | 0,2164000           | 0,0000000     | 0,67                     | 0,14             |
| Composição Auxiliar | 88274    | SINAPI | MARMORISTA/GRANITEIRO COM ENCARGOS COMPLEMENTARES   | Livro SINAPI: Cálculos e Parâmetros                      | H     | 1,0956000           | 0,0000000     | 22,99                    | 25,18            |
| Composição Auxiliar | 89226    | SINAPI | BETONEIRA CAPACIDADE NOMINAL DE 600 L, CAPACIDADE DE MISTURA 360 L, MOTOR ELÉTRICO TRIFÁSICO POTÊNCIA DE 4 CV, SEM CARREGADOR - CHI DIURNO. AF_05/2023  | Custos Horários Produtivo e Improdutivo dos Equipamentos | CHI   | 0,0759000           | 0,0000000     | 1,56                     | 0,11             |
| Composição Auxiliar | 89225    | SINAPI | BETONEIRA CAPACIDADE NOMINAL DE 600 L, CAPACIDADE DE MISTURA 360 L, MOTOR ELÉTRICO TRIFÁSICO POTÊNCIA DE 4 CV, SEM CARREGADOR - CHP DIURNO. AF_05/2023  | Custos Horários Produtivo e Improdutivo dos Equipamentos | CHP   | 0,0254000           | 0,0000000     | 4,82                     | 0,12             |
| Composição Auxiliar | 88316    | SINAPI | SERVEnte COM ENCARGOS COMPLEMENTARES  | Livro SINAPI: Cálculos e Parâmetros                      | H     | 0,4972000           | 0,0000000     | 18,67                    | 9,28             |
| Composição Auxiliar | 95276    | SINAPI | POLIDORA DE PISO (POLITRIZ), PESO DE 100KG, DIÂMETRO 450 MM, MOTOR ELÉTRICO, POTÊNCIA 4 HP - CHP DIURNO. AF_05/2023   | Custos Horários Produtivo e Improdutivo dos Equipamentos | CHP   | 0,0903000           | 0,0000000     | 3,00                     | 0,27             |
| Insumo              | 00006085 | SINAPI | SELADOR ACRILICO OPACO PREMIUM INTERIOR/EXTERIOR  | Material   | L     | 0,0400000           | 0,0000000     | 9,45                     | 0,37             |
| Insumo              | 00041967 | SINAPI | CERA LIQUIDA INCOLOR MULTIPISO  | Material   | L     | 0,0125000           | 0,0000000     | 20,13                    | 0,25             |
| Insumo              | 00044528 | SINAPI | CIMENTO PORTLAND ESTRUTURAL BRANCO CPB - 32 OU CPB - 40   | Material   | KG    | 10,0000000          | 0,0000000     | 3,73                     | 37,30            |
| Insumo              | 00004824 | SINAPI | GRANILHA/ GRANA/ PEDRISCO OU AGREGADO EM MARMORE/ GRANITO/ QUARTZO E CALCARIO, PRETO, CINZA, PALHA OU BRANCO  | Material   | KG    | 20,0000000          | 0,0000000     | 0,56                     | 11,20            |
| Insumo              | 00003671 | SINAPI | JUNTA PLASTICA DE DILATAÇÃO PARA PISOS, COR CINZA, 17 X 3 MM (ALTURA X ESPESSURA)   | Material   | M     | 1,6700000           | 0,0000000     | 1,33                     | 2,22             |
|                     |          |        |   | MO sem LS =>   | 26,03 | LS =>               | 0,00          | MO com LS =>             | 26,03            |
|                     |          |        |   | Valor do BDI =>  | 19,42 |                     |               |                          | 105,86           |
|                     |          |        |   |  |       | <b>Quant. =&gt;</b> | <b>858,56</b> | <b>Preço Total =&gt;</b> | <b>90.887,16</b> |

| 9.6                 | Código | Banco  | Descrição   | Tipo   | Und | Quant.    | Porcent.  | Valor Unit | Total |
|---------------------|--------|--------|---|--|-----|-----------|-----------|------------|-------|
| Composição          | 92397  | SINAPI | EXECUÇÃO DE PAVIMENTO EM PISO INTERTRAVADO, COM BLOCO RETANGULAR COR NATURAL DE 20 X 10 CM, ESPESSURA 6 CM. AF_10/2022                    | Pavimento Intertravado                                   | m²  | 1,0000000 |           | 62,89      | 62,89 |
| Composição Auxiliar | 91277  | SINAPI | PLACA VIBRATÓRIA REVERSÍVEL COM MOTOR 4 TEMPOS A GASOLINA, FORÇA CENTRÍFUGA DE 25 KN (2500 KGF), POTÊNCIA 5,5 CV - CHP DIURNO. AF_08/2015 | Custos Horários Produtivo e Improdutivo dos Equipamentos | CHP | 0,0041000 | 0,0000000 | 10,45      | 0,04  |

PREFEITURA MUNICIPAL DE UIRAÚNA

CNPJ: 08.924.078/0001-04

|                     |          |        |   |  |                 |           |                     |                 |                          |                   |
|---------------------|----------|--------|---|--|-----------------|-----------|---------------------|-----------------|--------------------------|-------------------|
| Composição Auxiliar | 91283    | SINAPI | CORTADORA DE PISO COM MOTOR 4 TEMPOS A GASOLINA, POTÊNCIA DE 13 HP, COM DISCO DE CORTE DIAMANTADO SEGMENTADO PARA CONCRETO, DIÂMETRO DE 350 MM, FURO DE 1" (14 X 1") - CHP DIURNO. AF_08/2015 | Custos Horários Produtivo e Improdutivo dos Equipamentos | CHP             | 0,0038000 | 0,0000000           | 10,89           | 0,04                     |                   |
| Composição Auxiliar | 88260    | SINAPI | CALCETEIRO COM ENCARGOS COMPLEMENTARES  | Livro SINAPI: Cálculos e Parâmetros                      | H               | 0,2015000 | 0,0000000           | 22,94           | 4,62                     |                   |
| Composição Auxiliar | 91285    | SINAPI | CORTADORA DE PISO COM MOTOR 4 TEMPOS A GASOLINA, POTÊNCIA DE 13 HP, COM DISCO DE CORTE DIAMANTADO SEGMENTADO PARA CONCRETO, DIÂMETRO DE 350 MM, FURO DE 1" (14 X 1") - CHI DIURNO. AF_08/2015 | Custos Horários Produtivo e Improdutivo dos Equipamentos | CHI             | 0,0970000 | 0,0000000           | 0,89            | 0,08                     |                   |
| Composição Auxiliar | 91278    | SINAPI | PLACA VIBRATÓRIA REVERSÍVEL COM MOTOR 4 TEMPOS A GASOLINA, FORÇA CENTRÍFUGA DE 25 KN (2500 KGF), POTÊNCIA 5,5 CV - CHI DIURNO. AF_08/2015   | Custos Horários Produtivo e Improdutivo dos Equipamentos | CHI             | 0,0967000 | 0,0000000           | 0,72            | 0,06                     |                   |
| Composição Auxiliar | 88316    | SINAPI | SERVEnte COM ENCARGOS COMPLEMENTARES  | Livro SINAPI: Cálculos e Parâmetros                      | H               | 0,2015000 | 0,0000000           | 18,67           | 3,76                     |                   |
| Insumo              | 00000370 | SINAPI | AREIA MEDIA - POSTO JAZIDA/FORNECEDOR (RETIRADO NA JAZIDA, SEM TRANSPORTE)  | Material   | m³              | 0,0568000 | 0,0000000           | 140,00          | 7,95                     |                   |
| Insumo              | 00036155 | SINAPI | BLOQUETE/PISO INTERTRAVADO DE CONCRETO - MODELO ONDA/16 FACES/RETANGULAR/TIJOLINHO/PAVER/HOLANDES/PARALELEPIPEDO, *20 X 10* CM, E = 6 CM, RESISTENCIA DE 35 MPA, COR NATURAL                  | Material   | m²              | 1,0041000 | 0,0000000           | 45,24           | 45,42                    |                   |
| Insumo              | 00004741 | SINAPI | PO DE PEDRA (POSTO PEDREIRA/FORNECEDOR, SEM FRETE)  | Material   | m³              | 0,0098000 | 0,0000000           | 93,96           | 0,92                     |                   |
|                     |          |        |   |  | MO sem LS =>    | 6,25      | LS =>               | 0,00            | MO com LS =>             | 6,25              |
|                     |          |        |   |  | Valor do BDI => | 14,13     |                     |                 |                          | 77,02             |
|                     |          |        |   |  |                 |           | <b>Quant. =&gt;</b> | <b>1.584,19</b> | <b>Preço Total =&gt;</b> | <b>122.014,31</b> |

| 9.7                 | Código   | Banco  | Descrição  | Tipo                                | Und             | Quant.    | Porcent.            | Valor Unit   | Total                    |                 |
|---------------------|----------|--------|--|-------------------------------------|-----------------|-----------|---------------------|--------------|--------------------------|-----------------|
| Composição          | 101094   | SINAPI | PISO PODOTÁTIL DE ALERTA OU DIRECIONAL, DE BORRACHA, ASSENTADO SOBRE ARGAMASSA. AF_05/2020       | Pisos                               | M               | 1,0000000 |                     | 200,24       | 200,24                   |                 |
| Composição Auxiliar | 88309    | SINAPI | PEDREIRO COM ENCARGOS COMPLEMENTARES   | Livro SINAPI: Cálculos e Parâmetros | H               | 0,4370000 | 0,0000000           | 23,10        | 10,09                    |                 |
| Composição Auxiliar | 88316    | SINAPI | SERVEnte COM ENCARGOS COMPLEMENTARES   | Livro SINAPI: Cálculos e Parâmetros | H               | 0,2180000 | 0,0000000           | 18,67        | 4,07                     |                 |
| Insumo              | 00001379 | SINAPI | CIMENTO PORTLAND COMPOSTO CP II-32   | Material                            | KG              | 0,2400000 | 0,0000000           | 0,70         | 0,16                     |                 |
| Insumo              | 00038186 | SINAPI | PISO TATIL DE ALERTA OU DIRECIONAL, DE BORRACHA, COLORIDO, 25 X 25 CM, E = 12 MM, PARA ARGAMASSA | Material                            | m²              | 0,2500000 | 0,0000000           | 731,46       | 182,86                   |                 |
| Insumo              | 00037595 | SINAPI | ARGAMASSA COLANTE TIPO AC III  | Material                            | KG              | 1,2150000 | 0,0000000           | 2,52         | 3,06                     |                 |
|                     |          |        |  |                                     | MO sem LS =>    | 10,68     | LS =>               | 0,00         | MO com LS =>             | 10,68           |
|                     |          |        |  |                                     | Valor do BDI => | 44,99     |                     |              |                          | 245,23          |
|                     |          |        |  |                                     |                 |           | <b>Quant. =&gt;</b> | <b>13,93</b> | <b>Preço Total =&gt;</b> | <b>3.416,05</b> |

| 9.8                 | Código | Banco  | Descrição  | Tipo                                | Und | Quant.    | Porcent.  | Valor Unit | Total |
|---------------------|--------|--------|--|-------------------------------------|-----|-----------|-----------|------------|-------|
| Composição          | 94276  | SINAPI | ASSENTAMENTO DE GUIA (MEIO-FIO) EM TRECHO CURVO, CONFECCIONADA EM CONCRETO PRÉ-FABRICADO, DIMENSÕES 100X15X13X20 CM (COMPRIMENTO X BASE INFERIOR X BASE SUPERIOR X ALTURA). AF_01/2024 | Guias e sarjetas                    | M   | 1,0000000 |           | 37,23      | 37,23 |
| Composição Auxiliar | 88309  | SINAPI | PEDREIRO COM ENCARGOS COMPLEMENTARES   | Livro SINAPI: Cálculos e Parâmetros | H   | 0,2715000 | 0,0000000 | 23,10      | 6,27  |

PREFEITURA MUNICIPAL DE UIRAÚNA

CNPJ: 08.924.078/0001-04

|                     |          |        |  |                                     |                 |           |                     |              |                          |                 |
|---------------------|----------|--------|--|-------------------------------------|-----------------|-----------|---------------------|--------------|--------------------------|-----------------|
| Composição Auxiliar | 88629    | SINAPI | ARGAMASSA TRAÇO 1:3 (EM VOLUME DE CIMENTO E AREIA MÉDIA ÚMIDA), PREPARO MANUAL. AF_08/2019 | Argamassas                          | m³              | 0,0012000 | 0,0000000           | 647,87       | 0,77                     |                 |
| Composição Auxiliar | 88316    | SINAPI | SERVENTE COM ENCARGOS COMPLEMENTARES   | Livro SINAPI: Cálculos e Parâmetros | H               | 0,2715000 | 0,0000000           | 18,67        | 5,06                     |                 |
| Insumo              | 00041679 | SINAPI | MEIO-FIO OU GUIA DE CONCRETO PRE-MOLDADO, COMP 1 M, *20 X 12/15* CM (H X L1/L2)            | Material                            | UN              | 1,0050000 | 0,0000000           | 24,09        | 24,21                    |                 |
| Insumo              | 00000370 | SINAPI | AREIA MEDIA - POSTO JAZIDA/FORNECEDOR (RETIRADO NA JAZIDA, SEM TRANSPORTE)                 | Material                            | m³              | 0,0066000 | 0,0000000           | 140,00       | 0,92                     |                 |
|                     |          |        |  |                                     | MO sem LS =>    | 8,59      | LS =>               | 0,00         | MO com LS =>             | 8,59            |
|                     |          |        |  |                                     | Valor do BDI => | 8,36      |                     |              |                          | 45,59           |
|                     |          |        |  |                                     |                 |           | <b>Quant. =&gt;</b> | <b>57,80</b> | <b>Preço Total =&gt;</b> | <b>2.635,10</b> |

| 9.9        | Código        | Banco | Descrição  | Tipo                 | Und | Quant.    | Valor Unit | Total  |
|------------|---------------|-------|--|----------------------|-----|-----------|------------|--------|
| Composição | 7324          | ORSE  | Piso tátil direcional e/ou alerta, de concreto, colorido, p/deficientes visuais, dimensões 25x25cm, aplicado com argamassa industrializada ac-ii, rejuntado, exclusive regularização de base | Azulejos e Cerâmicas | m²  | 1,0000000 | 152,58     | 152,58 |
| Item       |               |       |  |                      |     |           |            |        |
| Insumo     | 2540          | ORSE  | Rejunte colorido flexível para revestimentos cerâmicos   | Material             | kg  | 0,5200000 | 3,50       | 1,82   |
| Composição | 10550         | ORSE  | Encargos Complementares - Pedreiro   | Provisórios          | h   | 0,5000000 | 3,66       | 1,83   |
| Composição | 10549         | ORSE  | Encargos Complementares - Servente   | Provisórios          | h   | 1,2000000 | 3,79       | 4,54   |
| Insumo     | 00006111/SINA | ORSE  | Servente de obras (horista)  | Mão de Obra          | h   | 1,2000000 | 13,65      | 16,37  |
| Insumo     | 00004750/SINA | ORSE  | Pedreiro (horista)   | Mão de Obra          | h   | 0,5000000 | 19,13      | 9,56   |
| Insumo     | 6897          | ORSE  | Piso tátil direcional e/ou alerta, de concreto, colorido, dim 25x25 cm, para deficiente visual   | Material             | m²  | 1,0500000 | 106,42     | 111,74 |
| Insumo     | 2684          | ORSE  | Argamassa industrializada Votomassa AC-II, ou similar  | Material             | kg  | 4,0000000 | 1,67       | 6,68   |

**Detalhamento de Cálculo ORSE**

| Item   | Código        | Banco | Descrição   | Tipo        | Und | Quant.    | Valor Unit | Total |
|--------|---------------|-------|---|-------------|-----|-----------|------------|-------|
| Insumo | 10362         | ORSE  | Seguro de vida e acidente em grupo                                  | Serviços    | un  | 0,0076500 | 12,54      | 0,09  |
| Insumo | 10282         | ORSE  | Regua de alumínio c/ 2,00m (para pedreiro)                          | Material    | un  | 0,0001000 | 44,00      | 0,00  |
| Insumo | 00006111/SINA | ORSE  | Servente de obras (horista)   | Mão de Obra | h   | 1,2000000 | 13,65      | 16,37 |
| Insumo | 4174          | ORSE  | Desempenadeira de aço lisa, cabo madeira, ref:143, Atlas ou similar | Material    | un  | 0,0002500 | 12,00      | 0,00  |
| Insumo | 158           | ORSE  | Almoço (Participação do empregador)                                 | Material    | un  | 0,1730600 | 14,00      | 2,42  |
| Insumo | 2684          | ORSE  | Argamassa industrializada Votomassa AC-II, ou similar               | Material    | kg  | 4,0000000 | 1,67       | 6,68  |
| Insumo | 4729          | ORSE  | Marreta 1 kg com cabo   | Material    | un  | 0,0001200 | 37,80      | 0,00  |
| Insumo | 10492         | ORSE  | Cesta Básica  | Material    | un  | 0,0076500 | 190,00     | 1,45  |
| Insumo | 11246         | ORSE  | Escala métrica de bambú   | Material    | Un  | 0,0003500 | 10,22      | 0,00  |
| Insumo | 11247         | ORSE  | Serra mármore   | Material    | un  | 0,0000500 | 327,80     | 0,01  |

PREFEITURA MUNICIPAL DE UIRAÚNA

CNPJ: 08.924.078/0001-04

|        |               |      |  |                     |     |              |                          |        |                  |        |
|--------|---------------|------|--|---------------------|-----|--------------|--------------------------|--------|------------------|--------|
| Insumo | 00012893/SINA | ORSE | Bota de segurança com biqueira de aço e colarinho acolchoado                                   | Material            | par | 0,0013600    | 63,60                    | 0,08   |                  |        |
| Insumo | 00002711/SINA | ORSE | Carrinho de mão, em aço, com capacidade de *45 a 65* l / *100* kg, pneu com câmara             | Material            | un  | 0,0002400    | 175,00                   | 0,04   |                  |        |
| Insumo | 00012894/SINA | ORSE | Capa para chuva em pvc com forro de poliéster, com capuz (amarela ou azul)                     | Material            | un  | 0,0003400    | 17,22                    | 0,00   |                  |        |
| Insumo | 11243         | ORSE | Martelo sem unha   | Material            | un  | 0,0000500    | 28,00                    | 0,00   |                  |        |
| Insumo | 11245         | ORSE | Desempoladeira de madeira 12x22  | Material            | un  | 0,0003500    | 11,60                    | 0,00   |                  |        |
| Insumo | 10790         | ORSE | Prumo de face  | Material            | un  | 0,0000500    | 25,95                    | 0,00   |                  |        |
| Insumo | 941           | ORSE | Fardamento com mangas curta  | Material            | un  | 0,0025500    | 190,33                   | 0,48   |                  |        |
| Insumo | 00012892/SINA | ORSE | Luva raspa de couro, cano curto (punho *7* cm)   | Material            | par | 0,0039100    | 11,92                    | 0,04   |                  |        |
| Insumo | 1651          | ORSE | Óculos branco proteção   | Material            | pr  | 0,0013600    | 6,70                     | 0,00   |                  |        |
| Insumo | 10789         | ORSE | Nível de bolha de madeira  | Material            | un  | 0,0001000    | 15,40                    | 0,00   |                  |        |
| Insumo | 2378          | ORSE | Vale transporte  | Material            | un  | 0,1456200    | 4,50                     | 0,65   |                  |        |
| Insumo | 11264         | ORSE | Marreta de 1/2 kg com cabo   | Material            | un  | 0,0001000    | 13,52                    | 0,00   |                  |        |
| Insumo | 6897          | ORSE | Piso tátil direcional e/ou alerta, de concreto, colorido, dim 25x25 cm, para deficiente visual | Material            | m²  | 1,0500000    | 106,42                   | 111,74 |                  |        |
| Insumo | 4722          | ORSE | Colher de pedreiro   | Material            | un  | 0,0002000    | 18,80                    | 0,00   |                  |        |
| Insumo | 00004750/SINA | ORSE | Pedreiro (horista)   | Mão de Obra         | h   | 0,5000000    | 19,13                    | 9,56   |                  |        |
| Insumo | 2540          | ORSE | Rejunte colorido flexível para revestimentos cerâmicos   | Material            | kg  | 0,5200000    | 3,50                     | 1,82   |                  |        |
| Insumo | 10761         | ORSE | Refeição - café da manhã ( café com leite e dois pães com manteiga)                            | Serviços            | un  | 0,1730600    | 5,00                     | 0,86   |                  |        |
| Insumo | 11265         | ORSE | Martelo de borracha com cabo   | Material            | un  | 0,0002000    | 18,75                    | 0,00   |                  |        |
| Insumo | 10599         | ORSE | Protetor solar fps 30 com 120ml  | Material            | un  | 0,0030600    | 18,00                    | 0,05   |                  |        |
| Insumo | 10788         | ORSE | Pá quadrada  | Material            | un  | 0,0002400    | 36,90                    | 0,00   |                  |        |
| Insumo | 00012895/SINA | ORSE | Capacete de segurança aba frontal com suspensão de polietileno, sem jugular (classe b)         | Material            | un  | 0,0010200    | 13,25                    | 0,01   |                  |        |
| Insumo | 10517         | ORSE | Exames admissionais/demissionais (checkup)   | Serviços            | cj  | 0,0006800    | 300,00                   | 0,20   |                  |        |
| Insumo | 4728          | ORSE | Talhadeira chata 10"   | Material            | un  | 0,0003600    | 18,58                    | 0,00   |                  |        |
| Insumo | 10596         | ORSE | Protetor auricular   | Material            | un  | 0,0076500    | 4,90                     | 0,03   |                  |        |
|        |               |      |  | MO sem LS =>        |     | 25,93        | LS =>                    | 0,00   | MO com LS =>     | 25,93  |
|        |               |      |  | Valor do BDI =>     |     | 34,28        |                          |        | Valor com BDI => | 186,86 |
|        |               |      |  | <b>Quant. =&gt;</b> |     | <b>64,00</b> | <b>Preço Total =&gt;</b> |        | <b>11.959,04</b> |        |

| 9.10       | Código | Banco  | Descrição  | Tipo             | Und | Quant.    | Porcent. | Valor Unit | Total |
|------------|--------|--------|--|------------------|-----|-----------|----------|------------|-------|
| Composição | 94271  | SINAPI | GUIA (MEIO-FIO) E SARJETA CONJUGADOS DE CONCRETO, MOLDADA IN LOCO EM TRECHO RETO COM EXTRUSORA, 65 CM BASE (15 CM BASE DA GUIA + 50 CM BASE DA SARJETA) X 26 CM ALTURA. AF_01/2024 | Guias e sarjetas | M   | 1,0000000 |          | 98,39      | 98,39 |

PREFEITURA MUNICIPAL DE UIRAÚNA

CNPJ: 08.924.078/0001-04

|                     |          |        |   |  |                 |           |                     |              |                          |                 |
|---------------------|----------|--------|---|--|-----------------|-----------|---------------------|--------------|--------------------------|-----------------|
| Composição Auxiliar | 92960    | SINAPI | MÁQUINA EXTRUSORA DE CONCRETO PARA GUIAS E SARJETAS, MOTOR A DIESEL, POTÊNCIA 14 CV - CHP DIURNO. AF_12/2015                            | Custos Horários Produtivo e Improdutivo dos Equipamentos | CHP             | 0,0338000 | 0,0000000           | 20,00        | 0,67                     |                 |
| Composição Auxiliar | 88309    | SINAPI | PEDREIRO COM ENCARGOS COMPLEMENTARES  | Livro SINAPI: Cálculos e Parâmetros                      | H               | 0,3202000 | 0,0000000           | 23,10        | 7,39                     |                 |
| Composição Auxiliar | 92961    | SINAPI | MÁQUINA EXTRUSORA DE CONCRETO PARA GUIAS E SARJETAS, MOTOR A DIESEL, POTÊNCIA 14 CV - CHI DIURNO. AF_12/2015                            | Custos Horários Produtivo e Improdutivo dos Equipamentos | CHI             | 0,1692000 | 0,0000000           | 5,43         | 0,91                     |                 |
| Composição Auxiliar | 88243    | SINAPI | AJUDANTE ESPECIALIZADO COM ENCARGOS COMPLEMENTARES  | Livro SINAPI: Cálculos e Parâmetros                      | H               | 0,2030000 | 0,0000000           | 19,48        | 3,95                     |                 |
| Composição Auxiliar | 88631    | SINAPI | ARGAMASSA TRAÇO 1:4 (EM VOLUME DE CIMENTO E AREIA MÉDIA ÚMIDA), PREPARO MANUAL. AF_08/2019  | Argamassas   | m³              | 0,0049000 | 0,0000000           | 588,44       | 2,88                     |                 |
| Composição Auxiliar | 88316    | SINAPI | SERVEnte COM ENCARGOS COMPLEMENTARES  | Livro SINAPI: Cálculos e Parâmetros                      | H               | 0,6404000 | 0,0000000           | 18,67        | 11,95                    |                 |
| Insumo              | 00000370 | SINAPI | AREIA MEDIA - POSTO JAZIDA/FORNECEDOR (RETIRADO NA JAZIDA, SEM TRANSPORTE)  | Material   | m³              | 0,0215000 | 0,0000000           | 140,00       | 3,01                     |                 |
| Insumo              | 00034492 | SINAPI | CONCRETO USINADO BOMBEAVEL, CLASSE DE RESISTENCIA C20, COM BRITA 0 E 1, SLUMP = 100 +/- 20 MM, EXCLUI SERVICO DE BOMBEAMENTO (NBR 8953) | Material   | m³              | 0,1307000 | 0,0000000           | 517,50       | 67,63                    |                 |
|                     |          |        |   |  | MO sem LS =>    | 17,72     | LS =>               | 0,00         | MO com LS =>             | 17,72           |
|                     |          |        |   |  | Valor do BDI => | 22,10     |                     |              |                          | 120,49          |
|                     |          |        |   |  |                 |           | <b>Quant. =&gt;</b> | <b>71,82</b> | <b>Preço Total =&gt;</b> | <b>8.653,59</b> |

| 9.11       | Código Banco | Descrição | Tipo  | Und                    | Quant.          | Porcent.   | Valor Unit          | Total         |                          |                 |
|------------|--------------|-----------|---|------------------------|-----------------|------------|---------------------|---------------|--------------------------|-----------------|
| Composição | 171055       | SBC       | REBAIXAMENTO DE MEIO FIO DE CONCRETO MOLDADO NO LOCAL | PAVIMENTACOES EXTERNAS | M               | 1,0000000  | 56,84               | 56,84         |                          |                 |
| Insumo     | 099050       | SBC       | PEDREIRO  | Mão de Obra            | H               | 0,2650000  | 16,86               | 4,46          |                          |                 |
| Insumo     | 001250       | SBC       | TABUA TERCEIRA QUALIDADE NAO APARELHADA               | Material               | M               | 0,3560000  | 22,33               | 7,94          |                          |                 |
| Insumo     | 000100       | SBC       | AREIA GROSSA LAVADA                                   | Material               | m³              | 0,0670000  | 141,83              | 9,50          |                          |                 |
| Insumo     | 000200       | SBC       | PEDRA BRITADA #1 E 2                                  | Material               | m³              | 0,0810000  | 94,50               | 7,65          |                          |                 |
| Insumo     | 099900       | SBC       | SERVEnte  | Mão de Obra            | H               | 0,3140000  | 14,73               | 4,62          |                          |                 |
| Insumo     | 001350       | SBC       | PONTALETE 7,5x7,5cm (3x3") PERNA/BARROTE/ESTRONCA     | Material               | M               | 0,1090000  | 8,28                | 0,90          |                          |                 |
| Insumo     | 000050       | SBC       | CIMENTO PORTLAND CP III 32RS NBR 11578 (quilo)        | Material               | KG              | 31,1000000 | 0,70                | 21,77         |                          |                 |
|            |              |           |   |                        | MO sem LS =>    | 9,08       | LS =>               | 0,00          | MO com LS =>             | 9,08            |
|            |              |           |   |                        | Valor do BDI => | 12,77      |                     |               |                          | 69,61           |
|            |              |           |   |                        |                 |            | <b>Quant. =&gt;</b> | <b>113,08</b> | <b>Preço Total =&gt;</b> | <b>7.871,49</b> |

| 9.12                | Código Banco | Descrição | Tipo  | Und                                 | Quant. | Porcent.  | Valor Unit | Total |
|---------------------|--------------|-----------|---|-------------------------------------|--------|-----------|------------|-------|
| Composição          | 98504        | SINAPI    | PLANTIO DE GRAMA BATATAIS EM PLACAS. AF_07/2024 | Paisagismo - Plantio                | m²     | 1,0000000 | 15,26      | 15,26 |
| Composição Auxiliar | 88441        | SINAPI    | JARDINEIRO COM ENCARGOS COMPLEMENTARES          | Livro SINAPI: Cálculos e Parâmetros | H      | 0,0277000 | 19,50      | 0,54  |
| Composição Auxiliar | 88316        | SINAPI    | SERVEnte COM ENCARGOS COMPLEMENTARES            | Livro SINAPI: Cálculos e Parâmetros | H      | 0,1386000 | 18,67      | 2,58  |
| Insumo              | 00003324     | SINAPI    | GRAMA BATATAIS EM PLACAS, SEM PLANTIO           | Material                            | m²     | 1,0000000 | 12,14      | 12,14 |

PREFEITURA MUNICIPAL DE UIRAÚNA

CNPJ: 08.924.078/0001-04

|                 |      |                     |               |                          |                 |
|-----------------|------|---------------------|---------------|--------------------------|-----------------|
| MO sem LS =>    | 2,25 | LS =>               | 0,00          | MO com LS =>             | 2,25            |
| Valor do BDI => | 3,42 |                     |               |                          | 18,68           |
|                 |      | <b>Quant. =&gt;</b> | <b>375,71</b> | <b>Preço Total =&gt;</b> | <b>7.018,26</b> |

| 9.13       | Código | Banco | Descrição  | Tipo        | Und             | Quant.              | Porcent.     | Valor Unit               | Total           |        |
|------------|--------|-------|--|-------------|-----------------|---------------------|--------------|--------------------------|-----------------|--------|
| Composição | 172882 | SBC   | RAMPA PARA DEFICIENTE FISICO EM CIMENTADO INCLUSIVE BASE | URBANIZACAO | m²              | 1,0000000           |              | 99,43                    | 99,43           |        |
| Insumo     | 099050 | SBC   | PEDREIRO   | Mão de Obra | H               | 1,3940000           | 0,0000000    | 16,86                    | 23,50           |        |
| Insumo     | 000100 | SBC   | AREIA GROSSA LAVADA                                      | Material    | m³              | 0,0980000           | 0,0000000    | 141,83                   | 13,89           |        |
| Insumo     | 000050 | SBC   | CIMENTO PORTLAND CP III 32RS NBR 11578 (quilo)           | Material    | KG              | 39,4300000          | 0,0000000    | 0,70                     | 27,60           |        |
| Insumo     | 000200 | SBC   | PEDRA BRITADA #1 E 2                                     | Material    | m³              | 0,0800000           | 0,0000000    | 94,50                    | 7,56            |        |
| Insumo     | 099900 | SBC   | SERVEnte   | Mão de Obra | H               | 1,8260000           | 0,0000000    | 14,73                    | 26,88           |        |
|            |        |       |  |             | MO sem LS =>    | 50,38               | LS =>        | 0,00                     | MO com LS =>    | 50,38  |
|            |        |       |  |             | Valor do BDI => | 22,34               |              |                          |                 | 121,77 |
|            |        |       |  |             |                 | <b>Quant. =&gt;</b> | <b>20,00</b> | <b>Preço Total =&gt;</b> | <b>2.435,40</b> |        |

| 10                  | REVESTIMENTOS |        |  |                                     |                 |                     |                 |                          |                 | 688.993,35 |
|---------------------|---------------|--------|--|-------------------------------------|-----------------|---------------------|-----------------|--------------------------|-----------------|------------|
| 10.1                | Código        | Banco  | Descrição  | Tipo                                | Und             | Quant.              | Porcent.        | Valor Unit               | Total           |            |
| Composição          | 87879         | SINAPI | CHAPISCO APLICADO EM ALVENARIAS E ESTRUTURAS DE CONCRETO INTERNAS, COM COLHER DE PEDREIRO. ARGAMASSA TRAÇO 1:3 COM PREPARO EM BETONEIRA 400L. AF_10/2022 | Chapisco                            | m²              | 1,0000000           |                 | 3,89                     | 3,89            |            |
| Composição Auxiliar | 87313         | SINAPI | ARGAMASSA TRAÇO 1:3 (EM VOLUME DE CIMENTO E AREIA GROSSA ÚMIDA) PARA CHAPISCO CONVENCIONAL, PREPARO MECÂNICO COM BETONEIRA 400 L. AF_08/2019             | Argamassas                          | m³              | 0,0037000           | 0,0000000       | 502,31                   | 1,85            |            |
| Composição Auxiliar | 88316         | SINAPI | SERVEnte COM ENCARGOS COMPLEMENTARES   | Livro SINAPI: Cálculos e Parâmetros | H               | 0,0255000           | 0,0000000       | 18,67                    | 0,47            |            |
| Composição Auxiliar | 88309         | SINAPI | PEDREIRO COM ENCARGOS COMPLEMENTARES   | Livro SINAPI: Cálculos e Parâmetros | H               | 0,0681000           | 0,0000000       | 23,10                    | 1,57            |            |
|                     |               |        |  |                                     | MO sem LS =>    | 1,72                | LS =>           | 0,00                     | MO com LS =>    | 1,72       |
|                     |               |        |  |                                     | Valor do BDI => | 0,87                |                 |                          |                 | 4,76       |
|                     |               |        |  |                                     |                 | <b>Quant. =&gt;</b> | <b>1.641,21</b> | <b>Preço Total =&gt;</b> | <b>7.812,15</b> |            |

| 10.2                | Código | Banco  | Descrição  | Tipo                                | Und | Quant.    | Porcent.  | Valor Unit | Total |
|---------------------|--------|--------|--|-------------------------------------|-----|-----------|-----------|------------|-------|
| Composição          | 87530  | SINAPI | MASSA ÚNICA, EM ARGAMASSA TRAÇO 1:2:8, PREPARO MANUAL, APLICADA MANUALMENTE EM PAREDES INTERNAS DE AMBIENTES COM ÁREA ENTRE 5M² E 10M², E = 17,5MM, COM TALISCAS. AF_03/2024 | Massa Única Interna                 | m²  | 1,0000000 |           | 36,22      | 36,22 |
| Composição Auxiliar | 88309  | SINAPI | PEDREIRO COM ENCARGOS COMPLEMENTARES   | Livro SINAPI: Cálculos e Parâmetros | H   | 0,4724000 | 0,0000000 | 23,10      | 10,91 |

PREFEITURA MUNICIPAL DE UIRAÚNA

CNPJ: 08.924.078/0001-04

|                     |       |        |  |                                     |                 |           |                     |                 |                          |                   |
|---------------------|-------|--------|--|-------------------------------------|-----------------|-----------|---------------------|-----------------|--------------------------|-------------------|
| Composição Auxiliar | 87369 | SINAPI | ARGAMASSA TRAÇO 1:2:8 (EM VOLUME DE CIMENTO, CAL E AREIA MÉDIA ÚMIDA) PARA EMBOÇO/MASSA ÚNICA/ASSENTAMENTO DE ALVENARIA DE VEDAÇÃO, PREPARO MANUAL. AF_08/2019 | Argamassas                          | m³              | 0,0304000 | 0,0000000           | 688,12          | 20,91                    |                   |
| Composição Auxiliar | 88316 | SINAPI | SERVEnte COM ENCARGOS COMPLEMENTARES   | Livro SINAPI: Cálculos e Parâmetros | H               | 0,2362000 | 0,0000000           | 18,67           | 4,40                     |                   |
|                     |       |        |  |                                     | MO sem LS =>    | 16,09     | LS =>               | 0,00            | MO com LS =>             | 16,09             |
|                     |       |        |  |                                     | Valor do BDI => | 8,13      |                     |                 |                          | 44,35             |
|                     |       |        |  |                                     |                 |           | <b>Quant. =&gt;</b> | <b>5.929,79</b> | <b>Preço Total =&gt;</b> | <b>262.986,18</b> |

| 10.3       | Código        | Banco | Descrição  | Tipo                 | Und | Quant.    | Valor Unit | Total |
|------------|---------------|-------|--|----------------------|-----|-----------|------------|-------|
| Composição | 11369         | ORSE  | Revestimento cerâmico para parede, 10 x 10 cm, Eliane, linha galeria branco mesh, pei - 3, aplicado com argamassa industrializada ac-ii, rejuntado, exclusive regularização de base ou emboço - Rev 01 | Azulejos e Cerâmicas | m²  | 1,0000000 | 82,12      | 82,12 |
| Item       | Código        | Banco | Descrição  | Tipo                 | Und | Quant.    | Valor Unit | Total |
| Insumo     | 00004750/SINA | ORSE  | Pedreiro (horista)   | Mão de Obra          | h   | 0,4000000 | 19,13      | 7,65  |
| Insumo     | 00006111/SINA | ORSE  | Servente de obras (horista)  | Mão de Obra          | h   | 0,3400000 | 13,65      | 4,63  |
| Composição | 10549         | ORSE  | Encargos Complementares - Servente   | Provisórios          | h   | 0,3400000 | 3,79       | 1,28  |
| Insumo     | 2540          | ORSE  | Rejunte colorido flexível para revestimentos cerâmicos   | Material             | kg  | 0,6600000 | 3,50       | 2,31  |
| Composição | 3407          | ORSE  | Argamassa industrializada AC-II, Votomassa ou similar  | Argamassas           | kg  | 4,0000000 | 1,49       | 5,96  |
| Composição | 10550         | ORSE  | Encargos Complementares - Pedreiro   | Provisórios          | h   | 0,4000000 | 3,66       | 1,46  |
| Insumo     | 12223         | ORSE  | Cerâmica 10 x 10 cm, pei-3, eliane, linha galeria branco mesh ou similar   | Material             | m²  | 1,0500000 | 55,90      | 58,69 |

**Detalhamento de Cálculo ORSE**

| Item   | Código        | Banco | Descrição  | Tipo        | Und | Quant.    | Valor Unit | Total |
|--------|---------------|-------|--|-------------|-----|-----------|------------|-------|
| Insumo | 10492         | ORSE  | Cesta Básica   | Material    | un  | 0,0034560 | 190,00     | 0,65  |
| Insumo | 10596         | ORSE  | Protetor auricular   | Material    | un  | 0,0034560 | 4,90       | 0,01  |
| Insumo | 2540          | ORSE  | Rejunte colorido flexível para revestimentos cerâmicos                     | Material    | kg  | 0,6600000 | 3,50       | 2,31  |
| Insumo | 10517         | ORSE  | Exames admissionais/demissionais (checkup)                                 | Serviços    | cj  | 0,0003072 | 300,00     | 0,09  |
| Insumo | 4729          | ORSE  | Marreta 1 kg com cabo  | Material    | un  | 0,0000368 | 37,80      | 0,00  |
| Insumo | 11246         | ORSE  | Escala métrica de bambú  | Material    | Un  | 0,0002800 | 10,22      | 0,00  |
| Insumo | 00004750/SINA | ORSE  | Pedreiro (horista)   | Mão de Obra | h   | 0,4000000 | 19,13      | 7,65  |
| Insumo | 10789         | ORSE  | Nível de bolha de madeira  | Material    | un  | 0,0000800 | 15,40      | 0,00  |
| Insumo | 4174          | ORSE  | Desempenadeira de aço lisa, cabo madeira, ref:143, Atlas ou similar        | Material    | un  | 0,0002000 | 12,00      | 0,00  |
| Insumo | 00012894/SINA | ORSE  | Capa para chuva em pvc com forro de poliester, com capuz (amarela ou azul) | Material    | un  | 0,0001536 | 17,22      | 0,00  |
| Insumo | 10790         | ORSE  | Prumo de face  | Material    | un  | 0,0000400 | 25,95      | 0,00  |

PREFEITURA MUNICIPAL DE UIRAÚNA

CNPJ: 08.924.078/0001-04

|        |               |      |  |             |                     |               |                          |                  |                  |        |
|--------|---------------|------|--|-------------|---------------------|---------------|--------------------------|------------------|------------------|--------|
| Insumo | 10362         | ORSE | Seguro de vida e acidente em grupo   | Serviços    | un                  | 0,0034560     | 12,54                    | 0,04             |                  |        |
| Insumo | 1651          | ORSE | Óculos branco proteção   | Material    | pr                  | 0,0006144     | 6,70                     | 0,00             |                  |        |
| Insumo | 00012892/SINA | ORSE | Luva raspa de couro, cano curto (punho *7* cm)   | Material    | par                 | 0,0017664     | 11,92                    | 0,02             |                  |        |
| Insumo | 11245         | ORSE | Desempoladeira de madeira 12x22  | Material    | un                  | 0,0002800     | 11,60                    | 0,00             |                  |        |
| Insumo | 4722          | ORSE | Colher de pedreiro   | Material    | un                  | 0,0001600     | 18,80                    | 0,00             |                  |        |
| Insumo | 158           | ORSE | Almoço (Participação do empregador)  | Material    | un                  | 0,0781824     | 14,00                    | 1,09             |                  |        |
| Insumo | 11247         | ORSE | Serra mármore  | Material    | un                  | 0,0000400     | 327,80                   | 0,01             |                  |        |
| Insumo | 12223         | ORSE | Cerâmica 10 x 10 cm, pei-3, eliane, linha galeria branco mesh ou similar               | Material    | m²                  | 1,0500000     | 55,90                    | 58,69            |                  |        |
| Insumo | 2684          | ORSE | Argamassa industrializada Votomassa AC-II, ou similar                                  | Material    | kg                  | 3,3600000     | 1,67                     | 5,61             |                  |        |
| Insumo | 941           | ORSE | Fardamento com mangas curta  | Material    | un                  | 0,0011520     | 190,33                   | 0,21             |                  |        |
| Insumo | 10761         | ORSE | Refeição - café da manhã ( café com leite e dois pães com manteiga)                    | Serviços    | un                  | 0,0781824     | 5,00                     | 0,39             |                  |        |
| Insumo | 2378          | ORSE | Vale transporte  | Material    | un                  | 0,0607888     | 4,50                     | 0,27             |                  |        |
| Insumo | 11264         | ORSE | Marreta de 1/2 kg com cabo   | Material    | un                  | 0,0000800     | 13,52                    | 0,00             |                  |        |
| Insumo | 00012893/SINA | ORSE | Bota de segurança com biqueira de aço e colarinho acolchoado                           | Material    | par                 | 0,0006144     | 63,60                    | 0,03             |                  |        |
| Insumo | 00006111/SINA | ORSE | Servente de obras (horista)  | Mão de Obra | h                   | 0,3680000     | 13,65                    | 5,02             |                  |        |
| Insumo | 11265         | ORSE | Martelo de borracha com cabo   | Material    | un                  | 0,0001600     | 18,75                    | 0,00             |                  |        |
| Insumo | 10599         | ORSE | Protetor solar fps 30 com 120ml  | Material    | un                  | 0,0013824     | 18,00                    | 0,02             |                  |        |
| Insumo | 10282         | ORSE | Regua de alumínio c/ 2,00m (para pedreiro)   | Material    | un                  | 0,0000800     | 44,00                    | 0,00             |                  |        |
| Insumo | 00012895/SINA | ORSE | Capacete de segurança aba frontal com suspensao de polietileno, sem jugular (classe b) | Material    | un                  | 0,0004608     | 13,25                    | 0,00             |                  |        |
| Insumo | 00002711/SINA | ORSE | Carrinho de mao, em aço, com capacidade de *45 a 65* l / *100* kg, pneu com camara     | Material    | un                  | 0,0000736     | 175,00                   | 0,01             |                  |        |
| Insumo | 10788         | ORSE | Pá quadrada  | Material    | un                  | 0,0000736     | 36,90                    | 0,00             |                  |        |
| Insumo | 11243         | ORSE | Martelo sem unha   | Material    | un                  | 0,0000400     | 28,00                    | 0,00             |                  |        |
| Insumo | 4728          | ORSE | Talhadeira chata 10"   | Material    | un                  | 0,0001104     | 18,58                    | 0,00             |                  |        |
|        |               |      |  |             | MO sem LS =>        | 12,67         | LS =>                    | 0,00             | MO com LS =>     | 12,67  |
|        |               |      |  |             | Valor do BDI =>     | 18,45         |                          |                  | Valor com BDI => | 100,57 |
|        |               |      |  |             | <b>Quant. =&gt;</b> | <b>205,04</b> | <b>Preço Total =&gt;</b> | <b>20.620,87</b> |                  |        |

| 10.4                | Código   | Banco  | Descrição  | Tipo                                | Und | Quant.    | Porcent.  | Valor Unit | Total  |
|---------------------|----------|--------|--|-------------------------------------|-----|-----------|-----------|------------|--------|
| Composição          | 87263    | SINAPI | REVESTIMENTO CERÂMICO PARA PISO COM PLACAS TIPO PORCELANATO DE DIMENSÕES 60X60 CM APLICADA EM AMBIENTES DE ÁREA MAIOR QUE 10 M². AF_02/2023_PE | Revestimentos Cerâmicos Internos    | m²  | 1,0000000 |           | 124,16     | 124,16 |
| Composição Auxiliar | 88316    | SINAPI | SERVENTE COM ENCARGOS COMPLEMENTARES   | Livro SINAPI: Cálculos e Parâmetros | H   | 0,1674000 | 0,0000000 | 18,67      | 3,12   |
| Composição Auxiliar | 88256    | SINAPI | AZULEJISTA OU LADRILHISTA COM ENCARGOS COMPLEMENTARES  | Livro SINAPI: Cálculos e Parâmetros | H   | 0,5203000 | 0,0000000 | 22,99      | 11,96  |
| Insumo              | 00034357 | SINAPI | REJUNTE CIMENTICIO, QUALQUER COR   | Material                            | KG  | 0,1410000 | 0,0000000 | 4,81       | 0,67   |



PREFEITURA MUNICIPAL DE UIRAÚNA  
CNPJ: 08.924.078/0001-04

|        |          |        |  |          |                 |           |                     |               |                          |                   |
|--------|----------|--------|--|----------|-----------------|-----------|---------------------|---------------|--------------------------|-------------------|
| Insumo | 00045190 | SINAPI | PISO EM PORCELANATO, RETIFICADO, LISO, MONOCOLOR, ACETINADO OU POLIDO, FORMATO MAIOR QUE 2500 ATE 6400 CM2 | Material | m²              | 1,0690000 | 0,0000000           | 79,90         | 85,41                    |                   |
| Insumo | 00037595 | SINAPI | ARGAMASSA COLANTE TIPO AC III  | Material | KG              | 9,1300000 | 0,0000000           | 2,52          | 23,00                    |                   |
|        |          |        |  |          | MO sem LS =>    | 11,43     | LS =>               | 0,00          | MO com LS =>             | 11,43             |
|        |          |        |  |          | Valor do BDI => | 27,89     |                     |               |                          | 152,05            |
|        |          |        |  |          |                 |           | <b>Quant. =&gt;</b> | <b>684,00</b> | <b>Preço Total =&gt;</b> | <b>104.002,20</b> |

| 10.5       | Código | Banco   | Descrição   | Tipo                                 | Und             | Quant.    | Porcent.            | Valor Unit    | Total                    |                   |
|------------|--------|---------|---|--------------------------------------|-----------------|-----------|---------------------|---------------|--------------------------|-------------------|
| Composição | CP-008 | Próprio | PAINEL ALUMINIO COMPOSTO (ACM) E=3mm  | ASTU - ASSENTAMENTO DE TUBOS E PECAS | M²              | 1,0000000 |                     | 881,71        | 881,71                   |                   |
| Insumo     | 036548 | SBC     | INSUMO DESCONTINUADO - PAINEL ALUM.COMP.(ACM)E=3MM 2CHPS PINT. NUCLEO POLIETILENO | Material                             | m²              | 1,1000000 | 0,0000000           | 760,54        | 836,59                   |                   |
| Insumo     | 099662 | SBC     | AJUDANTE DE SERRALHEIRO   | Mão de Obra                          | H               | 0,9520000 | 0,0000000           | 13,68         | 13,02                    |                   |
| Insumo     | 099230 | SBC     | SERRALHEIRO   | Mão de Obra                          | H               | 0,9520000 | 0,0000000           | 16,86         | 16,05                    |                   |
| Insumo     | 099230 | SBC     | SERRALHEIRO   | Mão de Obra                          | H               | 0,9520000 | 0,0000000           | 16,86         | 16,05                    |                   |
|            |        |         |   |                                      | MO sem LS =>    | 45,12     | LS =>               | 0,00          | MO com LS =>             | 45,12             |
|            |        |         |   |                                      | Valor do BDI => | 198,12    |                     |               |                          | 1.079,83          |
|            |        |         |   |                                      |                 |           | <b>Quant. =&gt;</b> | <b>235,30</b> | <b>Preço Total =&gt;</b> | <b>254.083,99</b> |

| 10.6       | Código        | Banco | Descrição   | Tipo        | Und             | Quant.     | Porcent.            | Valor Unit   | Total                    |                  |
|------------|---------------|-------|---|-------------|-----------------|------------|---------------------|--------------|--------------------------|------------------|
| Composição | 13.165.0010-0 | EMOP  | REVESTIMENTO COM ARGAMASSA DE CIMENTO E BARITA(GROSSA E FINA ),TRACO 1:1:1, PARA PAREDES DE SALAS RADIOLOGICAS(APARELHOS DE 125 A 150KV),COM ESPESSURA DE 2,5CM,EXCLUSIVE CHAPISCO 3%-DESGASTE DE FERRAMENTAS E EPI | 13          | m²              | 1,0000000  |                     | 258,23       | 258,23                   |                  |
| Insumo     | 00149         | EMOP  | CIMENTO PORTLAND COMPOSTO CP II-32, EM S ACO DE 50KG, CONFORME ABNT NBR 16697   | Material    | KG              | 23,0000000 | 0,0000000           | 0,59         | 13,57                    |                  |
| Insumo     | 00209         | EMOP  | CAL HIDRATADA   | Material    | KG              | 34,0000000 | 0,0000000           | 0,93         | 31,62                    |                  |
| Insumo     | 01968         | EMOP  | MAO-DE-OBRA DE PEDREIRO, INCLUSIVE ENCAR GOS SOCIAIS  | Mão de Obra | H               | 1,5000000  | 3,0000000           | 27,92        | 43,13                    |                  |
| Insumo     | 00141         | EMOP  | BARITA PARA ISOLAMENTO DE SALA RADIOLOGI CA   | Material    | KG              | 68,0000000 | 0,0000000           | 2,04         | 138,72                   |                  |
| Insumo     | 01999         | EMOP  | MAO-DE-OBRA DE SERVENTE DA CONSTRUCAO CI VIL, INCLUSIVE ENCARGOS SOCIAIS  | Mão de Obra | H               | 1,5000000  | 3,0000000           | 20,19        | 31,19                    |                  |
|            |               |       |   |             | MO sem LS =>    | 74,32      | LS =>               | 0,00         | MO com LS =>             | 74,32            |
|            |               |       |   |             | Valor do BDI => | 58,02      |                     |              |                          | 316,25           |
|            |               |       |   |             |                 |            | <b>Quant. =&gt;</b> | <b>63,79</b> | <b>Preço Total =&gt;</b> | <b>20.173,58</b> |

| 10.7       | Código | Banco | Descrição                               | Tipo                  | Und | Quant.    | Porcent. | Valor Unit | Total |
|------------|--------|-------|---|-----------------------|-----|-----------|----------|------------|-------|
| Composição | 110351 | SBC   | BATE MACA EM PVC FLEXIVEL 20CM SOBREPOR | ESQUADRIAS DE MADEIRA | M   | 1,0000000 |          | 64,80      | 64,80 |

PREFEITURA MUNICIPAL DE UIRAÚNA

CNPJ: 08.924.078/0001-04

|        |        |     |   |             |                 |           |                     |               |                          |                  |
|--------|--------|-----|---|-------------|-----------------|-----------|---------------------|---------------|--------------------------|------------------|
| Insumo | 071070 | SBC | PROTECTOR DE PAREDE BATE MACA PVC FLEXIVEL 20cm SOBREPOR 200x3,5x4000mm | Material    | M               | 1,0000000 | 0,0000000           | 46,45         | 46,45                    |                  |
| Insumo | 025824 | SBC | COLA DE CONTATO EXTRA 2,8 KG CASCOLA                                    | Material    | UN              | 0,0050000 | 0,0000000           | 184,90        | 0,92                     |                  |
| Insumo | 099449 | SBC | AJUDANTE DE CARPINTEIRO   | Mão de Obra | H               | 0,5710000 | 0,0000000           | 13,68         | 7,81                     |                  |
| Insumo | 099360 | SBC | CARPINTEIRO DE ESQUADRIA  | Mão de Obra | H               | 0,5710000 | 0,0000000           | 16,86         | 9,62                     |                  |
|        |        |     |   |             | MO sem LS =>    | 17,43     | LS =>               | 0,00          | MO com LS =>             | 17,43            |
|        |        |     |   |             | Valor do BDI => | 14,56     |                     |               |                          | 79,36            |
|        |        |     |   |             |                 |           | <b>Quant. =&gt;</b> | <b>236,50</b> | <b>Preço Total =&gt;</b> | <b>18.768,64</b> |

| 10.8                                | Código        | Banco        | Descrição   | Tipo        | Und        | Quant.        | Valor Unit        | Total        |
|-------------------------------------|---------------|--------------|---|-------------|------------|---------------|-------------------|--------------|
| Composição                          | 7361          | ORSE         | Bate maca de 1000x150mm em chapa de aço inox 304, e=1,3mm, acabamento polido,dotado de 4 furos e parafusos inox auto-atarrachante | Ferragens   | un         | 1,0000000     | 58,03             | 58,03        |
| <b>Item</b>                         | <b>Código</b> | <b>Banco</b> | <b>Descrição</b>  | <b>Tipo</b> | <b>Und</b> | <b>Quant.</b> | <b>Valor Unit</b> | <b>Total</b> |
| Composição                          | 10550         | ORSE         | Encargos Complementares - Pedreiro  | Provisórios | h          | 0,3000000     | 3,66              | 1,09         |
| Insumo                              | 6986          | ORSE         | Bate maca de 1000x150mm em chapa de aço inox 304, e=1,3mm, acabamento polido,dotado de 4 furos e parafusos inox auto-atarrachante | Material    | un         | 1,0000000     | 46,00             | 46,00        |
| Insumo                              | 00004750/SINA | ORSE         | Pedreiro (horista)  | Mão de Obra | h          | 0,3000000     | 19,13             | 5,73         |
| Composição                          | 10549         | ORSE         | Encargos Complementares - Servente  | Provisórios | h          | 0,3000000     | 3,79              | 1,13         |
| Insumo                              | 00006111/SINA | ORSE         | Servente de obras (horista)   | Mão de Obra | h          | 0,3000000     | 13,65             | 4,09         |
| <b>Detalhamento de Cálculo ORSE</b> |               |              |   |             |            |               |                   |              |
| <b>Item</b>                         | <b>Código</b> | <b>Banco</b> | <b>Descrição</b>  | <b>Tipo</b> | <b>Und</b> | <b>Quant.</b> | <b>Valor Unit</b> | <b>Total</b> |
| Insumo                              | 00012894/SINA | ORSE         | Capa para chuva em pvc com forro de poliester, com capuz (amarela ou azul)  | Material    | un         | 0,0001200     | 17,22             | 0,00         |
| Insumo                              | 10517         | ORSE         | Exames admissionais/demissionais (checkup)  | Serviços    | cj         | 0,0002400     | 300,00            | 0,07         |
| Insumo                              | 00012893/SINA | ORSE         | Bota de segurança com biqueira de aço e colarinho acolchoado  | Material    | par        | 0,0004800     | 63,60             | 0,03         |
| Insumo                              | 4729          | ORSE         | Marreta 1 kg com cabo   | Material    | un         | 0,0000300     | 37,80             | 0,00         |
| Insumo                              | 10789         | ORSE         | Nível de bolha de madeira   | Material    | un         | 0,0000600     | 15,40             | 0,00         |
| Insumo                              | 1651          | ORSE         | Óculos branco proteção  | Material    | pr         | 0,0004800     | 6,70              | 0,00         |
| Insumo                              | 10599         | ORSE         | Protetor solar fps 30 com 120ml   | Material    | un         | 0,0010800     | 18,00             | 0,01         |
| Insumo                              | 4722          | ORSE         | Colher de pedreiro  | Material    | un         | 0,0001200     | 18,80             | 0,00         |
| Insumo                              | 11264         | ORSE         | Marreta de 1/2 kg com cabo  | Material    | un         | 0,0000600     | 13,52             | 0,00         |
| Insumo                              | 10596         | ORSE         | Protetor auricular  | Material    | un         | 0,0027000     | 4,90              | 0,01         |
| Insumo                              | 10761         | ORSE         | Refeição - café da manhã ( café com leite e dois pães com manteiga)   | Serviços    | un         | 0,0610800     | 5,00              | 0,30         |
| Insumo                              | 11247         | ORSE         | Serra mármore   | Material    | un         | 0,0000300     | 327,80            | 0,00         |

PREFEITURA MUNICIPAL DE UIRAÚNA

CNPJ: 08.924.078/0001-04

|        |               |      |  |                 |                     |             |                          |               |                  |       |
|--------|---------------|------|--|-----------------|---------------------|-------------|--------------------------|---------------|------------------|-------|
| Insumo | 00012892/SINA | ORSE | Luva raspa de couro, cano curto (punho *7* cm)   | Material        | par                 | 0,0013800   | 11,92                    | 0,01          |                  |       |
| Insumo | 941           | ORSE | Fardamento com mangas curta  | Material        | un                  | 0,0009000   | 190,33                   | 0,17          |                  |       |
| Insumo | 4728          | ORSE | Talhadeira chata 10"   | Material        | un                  | 0,0000900   | 18,58                    | 0,00          |                  |       |
| Insumo | 11265         | ORSE | Martelo de borracha com cabo   | Material        | un                  | 0,0001200   | 18,75                    | 0,00          |                  |       |
| Insumo | 10788         | ORSE | Pá quadrada  | Material        | un                  | 0,0000600   | 36,90                    | 0,00          |                  |       |
| Insumo | 2378          | ORSE | Vale transporte  | Material        | un                  | 0,0478500   | 4,50                     | 0,21          |                  |       |
| Insumo | 10492         | ORSE | Cesta Básica   | Material        | un                  | 0,0027000   | 190,00                   | 0,51          |                  |       |
| Insumo | 10790         | ORSE | Prumo de face  | Material        | un                  | 0,0000300   | 25,95                    | 0,00          |                  |       |
| Insumo | 00004750/SINA | ORSE | Pedreiro (horista)   | Mão de Obra     | h                   | 0,3000000   | 19,13                    | 5,73          |                  |       |
| Insumo | 00006111/SINA | ORSE | Servente de obras (horista)  | Mão de Obra     | h                   | 0,3000000   | 13,65                    | 4,09          |                  |       |
| Insumo | 00012895/SINA | ORSE | Capacete de segurança aba frontal com suspensão de polietileno, sem jugular (classe b)   | Material        | un                  | 0,0003600   | 13,25                    | 0,00          |                  |       |
| Insumo | 00002711/SINA | ORSE | Carrinho de mão, em aço, com capacidade de *45 a 65* l / *100* kg, pneu com câmara   | Material        | un                  | 0,0000600   | 175,00                   | 0,01          |                  |       |
| Insumo | 4174          | ORSE | Desempeneadeira de aço lisa, cabo madeira, ref.143, Atlas ou similar   | Material        | un                  | 0,0001500   | 12,00                    | 0,00          |                  |       |
| Insumo | 158           | ORSE | Almoço (Participação do empregador)  | Material        | un                  | 0,0610800   | 14,00                    | 0,85          |                  |       |
| Insumo | 11243         | ORSE | Martelo sem unha   | Material        | un                  | 0,0000300   | 28,00                    | 0,00          |                  |       |
| Insumo | 10282         | ORSE | Regua de alumínio c/ 2,00m (para pedreiro)   | Material        | un                  | 0,0000600   | 44,00                    | 0,00          |                  |       |
| Insumo | 11246         | ORSE | Escala métrica de bambú  | Material        | Un                  | 0,0002100   | 10,22                    | 0,00          |                  |       |
| Insumo | 11245         | ORSE | Desempoladeira de madeira 12x22  | Material        | un                  | 0,0002100   | 11,60                    | 0,00          |                  |       |
| Insumo | 6986          | ORSE | Bate maca de 1000x150mm em chapa de aço inox 304, e=1,3mm, acabamento polido, dotado de 4 furos e parafusos inox auto-atarrachante | Material        | un                  | 1,0000000   | 46,00                    | 46,00         |                  |       |
| Insumo | 10362         | ORSE | Seguro de vida e acidente em grupo   | Serviços        | un                  | 0,0027000   | 12,54                    | 0,03          |                  |       |
|        |               |      |  | MO sem LS =>    |                     | 9,82        | LS =>                    | 0,00          | MO com LS =>     | 9,82  |
|        |               |      |  | Valor do BDI => |                     | 13,03       |                          |               | Valor com BDI => | 71,06 |
|        |               |      |  |                 | <b>Quant. =&gt;</b> | <b>7,68</b> | <b>Preço Total =&gt;</b> | <b>545,74</b> |                  |       |

|                     |               |              |   |                                     |            |               |                 |                   |                   |
|---------------------|---------------|--------------|---|-------------------------------------|------------|---------------|-----------------|-------------------|-------------------|
| <b>11</b>           |               |              | <b>ESQUADRIAS</b>   |                                     |            |               |                 |                   | <b>303.730,58</b> |
| <b>11.1</b>         |               |              | <b>PORTAS</b>   |                                     |            |               |                 |                   | <b>233.364,46</b> |
| <b>11.1.1</b>       | <b>Código</b> | <b>Banco</b> | <b>Descrição</b>  | <b>Tipo</b>                         | <b>Und</b> | <b>Quant.</b> | <b>Porcent.</b> | <b>Valor Unit</b> | <b>Total</b>      |
| Composição          | 90790         | SINAPI       | KIT DE PORTA-PRONTA DE MADEIRA EM ACABAMENTO MELAMÍNICO BRANCO, FOLHA LEVE OU MÉDIA, 80X210CM, EXCLUSIVE FECHADURA, FIXAÇÃO COM PREENCHIMENTO PARCIAL DE ESPUMA EXPANSIVA - FORNECIMENTO E INSTALAÇÃO. AF_12/2019 | Esquadrias - Portas                 | UN         | 1,0000000     |                 | 869,11            | 869,11            |
| Composição Auxiliar | 88261         | SINAPI       | CARPINTEIRO DE ESQUADRIA COM ENCARGOS COMPLEMENTARES  | Livro SINAPI: Cálculos e Parâmetros | H          | 0,5550000     | 0,0000000       | 21,74             | 12,06             |
| Composição Auxiliar | 88316         | SINAPI       | SERVENTE COM ENCARGOS COMPLEMENTARES  | Livro SINAPI: Cálculos e Parâmetros | H          | 0,2780000     | 0,0000000       | 18,67             | 5,19              |

PREFEITURA MUNICIPAL DE UIRAÚNA

CNPJ: 08.924.078/0001-04

|        |          |        |   |          |                 |           |                     |              |                          |                  |
|--------|----------|--------|---|----------|-----------------|-----------|---------------------|--------------|--------------------------|------------------|
| Insumo | 00038124 | SINAPI | ESPUMA EXPANSIVA DE POLIURETANO, APLICACAO MANUAL - 500 ML  | Material | UN              | 0,3860000 | 0,0000000           | 27,70        | 10,69                    |                  |
| Insumo | 00039492 | SINAPI | KIT PORTA PRONTA DE MADEIRA, FOLHA MEDIA (NBR 15930) DE 800 X 2100 MM, DE 35 MM A 40 MM DE ESPESSURA, NUCLEO SEMI-SOLIDO (SARRAFEADO), ESTRUTURA USINADA PARA FECHADURA, CAPA LISA EM HDF, ACABAMENTO MELAMINICO BRANCO (INCLUI MARCO, ALIZARES E DOBRADICAS) | Material | UN              | 1,0000000 | 0,0000000           | 841,17       | 841,17                   |                  |
|        |          |        |   |          | MO sem LS =>    | 12,96     | LS =>               | 0,00         | MO com LS =>             | 12,96            |
|        |          |        |   |          | Valor do BDI => | 195,28    |                     |              |                          | 1.064,39         |
|        |          |        |   |          |                 |           | <b>Quant. =&gt;</b> | <b>52,00</b> | <b>Preço Total =&gt;</b> | <b>55.348,28</b> |

| 11.1.2              | Código   | Banco   | Descrição  | Tipo                                | Und             | Quant.    | Porcent.            | Valor Unit   | Total                    |                  |
|---------------------|----------|---------|--|-------------------------------------|-----------------|-----------|---------------------|--------------|--------------------------|------------------|
| Composição          | AES57    | Próprio | KIT DE PORTA-PRONTA DE MADEIRA EM ACABAMENTO MELAMÍNICO BRANCO, FOLHA PESADA OU SUPERPESADA, 80X210CM, FIXAÇÃO COM PREENCHIMENTO PARCIAL DE ESPUMA EXPANSIVA COM PUXADOR P.C.D E PLACA DE IMPACTO DE AÇO INOX. REF. 90791              | ESQV - ESQUADRIAS/FERRAGENS/VIDRO S | UN              | 1,0000000 |                     | 1.186,23     | 1.186,23                 |                  |
| Composição Auxiliar | 100874   | SINAPI  | PUXADOR PARA PCD, FIXADO NA PORTA - FORNECIMENTO E INSTALAÇÃO. AF_01/2020  | Louças e Metais                     | UN              | 1,0000000 | 0,0000000           | 327,95       | 327,95                   |                  |
| Composição Auxiliar | 88261    | SINAPI  | CARPINTEIRO DE ESQUADRIA COM ENCARGOS COMPLEMENTARES   | Livro SINAPI: Cálculos e Parâmetros | H               | 0,7510000 | 0,0000000           | 21,74        | 16,32                    |                  |
| Composição Auxiliar | 88316    | SINAPI  | SERVEnte COM ENCARGOS COMPLEMENTARES   | Livro SINAPI: Cálculos e Parâmetros | H               | 0,3750000 | 0,0000000           | 18,67        | 7,00                     |                  |
| Insumo              | 00039484 | SINAPI  | KIT PORTA PRONTA DE MADEIRA, FOLHA LEVE (NBR 15930) DE 800 X 2100 MM, DE 35 MM A 40 MM DE ESPESSURA, COM MARCO EM AÇO, NUCLEO COLMEIA, CAPA LISA EM HDF, ACABAMENTO MELAMINICO BRANCO (INCLUI MARCO, ALIZARES, DOBRADICAS E FECHADURA) | Material                            | UN              | 1,0000000 | 0,0000000           | 649,37       | 649,37                   |                  |
| Insumo              | 010239   | SBC     | ACESSIBILIDADE - PLACA DE IMPACTO DE PORTA EM AÇO INOX 90x40cm   | Material                            | UN              | 1,0000000 | 0,0000000           | 174,90       | 174,90                   |                  |
| Insumo              | 00038124 | SINAPI  | ESPUMA EXPANSIVA DE POLIURETANO, APLICACAO MANUAL - 500 ML   | Material                            | UN              | 0,3860000 | 0,0000000           | 27,70        | 10,69                    |                  |
|                     |          |         |  |                                     | MO sem LS =>    | 38,09     | LS =>               | 0,00         | MO com LS =>             | 38,09            |
|                     |          |         |  |                                     | Valor do BDI => | 266,54    |                     |              |                          | 1.452,77         |
|                     |          |         |  |                                     |                 |           | <b>Quant. =&gt;</b> | <b>12,00</b> | <b>Preço Total =&gt;</b> | <b>17.433,24</b> |

| 11.1.3              | Código   | Banco   | Descrição   | Tipo                                | Und | Quant.    | Porcent.  | Valor Unit | Total  |
|---------------------|----------|---------|---|-------------------------------------|-----|-----------|-----------|------------|--------|
| Composição          | AES59    | Próprio | KIT DE PORTA-PRONTA DE MADEIRA EM ACABAMENTO MELAMÍNICO BRANCO, FOLHA LEVE, 110X210CM, FIXAÇÃO COM PREENCHIMENTO PARCIAL DE ESPUMA EXPANSIVA . REF. 90791   | ESQV - ESQUADRIAS/FERRAGENS/VIDRO S | UN  | 1,0000000 |           | 780,78     | 780,78 |
| Composição Auxiliar | 88316    | SINAPI  | SERVEnte COM ENCARGOS COMPLEMENTARES  | Livro SINAPI: Cálculos e Parâmetros | H   | 0,3750000 | 0,0000000 | 18,67      | 7,00   |
| Composição Auxiliar | 88261    | SINAPI  | CARPINTEIRO DE ESQUADRIA COM ENCARGOS COMPLEMENTARES  | Livro SINAPI: Cálculos e Parâmetros | H   | 0,7510000 | 0,0000000 | 21,74      | 16,32  |
| Insumo              | 00039482 | SINAPI  | KIT PORTA PRONTA DE MADEIRA, FOLHA LEVE (NBR 15930) DE 600 X 2100 MM OU 700 X 2100 MM, DE 35 MM A 40 MM DE ESPESSURA, COM MARCO EM AÇO, NUCLEO COLMEIA, CAPA LISA EM HDF, ACABAMENTO MELAMINICO BRANCO (INCLUI MARCO, ALIZARES, DOBRADICAS E FECHADURA) | Material                            | UN  | 1,1500000 | 0,0000000 | 649,37     | 746,77 |

PREFEITURA MUNICIPAL DE UIRAÚNA  
CNPJ: 08.924.078/0001-04

|        |          |        |  |          |                 |           |                     |             |                          |                 |
|--------|----------|--------|--|----------|-----------------|-----------|---------------------|-------------|--------------------------|-----------------|
| Insumo | 00038124 | SINAPI | ESPUMA EXPANSIVA DE POLIURETANO, APLICACAO MANUAL - 500 ML | Material | UN              | 0,3860000 | 0,0000000           | 27,70       | 10,69                    |                 |
|        |          |        |  |          | MO sem LS =>    | 17,53     | LS =>               | 0,00        | MO com LS =>             | 17,53           |
|        |          |        |  |          | Valor do BDI => | 175,44    |                     |             |                          | 956,22          |
|        |          |        |  |          |                 |           | <b>Quant. =&gt;</b> | <b>8,00</b> | <b>Preço Total =&gt;</b> | <b>7.649,76</b> |

| 11.1.4              | Código   | Banco   | Descrição   | Tipo                                | Und             | Quant.    | Porcent.            | Valor Unit  | Total                    |                 |
|---------------------|----------|---------|---|-------------------------------------|-----------------|-----------|---------------------|-------------|--------------------------|-----------------|
| Composição          | AES61    | Próprio | KIT DE PORTA-PRONTA DE MADEIRA EM ACABAMENTO MELAMÍNICO BRANCO, FOLHA LEVE OU MÉDIA, 110X210CM (DUAS FOLHAS E VISORES), EXCLUSIVE FECHADURA, FIXAÇÃO COM PREENCHIMENTO PARCIAL DE ESPUMA EXPANSIVA - FORNECIMENTO E INSTALAÇÃO. AF_12/2019              | ESQV - ESQUADRIAS/FERRAGENS/VIDROS  | UN              | 1,0000000 |                     | 1.512,75    | 1.512,75                 |                 |
| Composição Auxiliar | 88261    | SINAPI  | CARPINTEIRO DE ESQUADRIA COM ENCARGOS COMPLEMENTARES  | Livro SINAPI: Cálculos e Parâmetros | H               | 0,7510000 | 0,0000000           | 21,74       | 16,32                    |                 |
| Composição Auxiliar | 88316    | SINAPI  | SERVEnte COM ENCARGOS COMPLEMENTARES  | Livro SINAPI: Cálculos e Parâmetros | H               | 0,3750000 | 0,0000000           | 18,67       | 7,00                     |                 |
| Insumo              | 00010496 | SINAPI  | VIDRO COMUM LAMINADO, LISO, INCOLOR, DUPLO, ESPESSURA TOTAL 6 MM (CADA CAMADA E= 3 MM) - COLOCADO   | Material                            | m²              | 0,2400000 | 0,0000000           | 750,00      | 180,00                   |                 |
| Insumo              | 00039482 | SINAPI  | KIT PORTA PRONTA DE MADEIRA, FOLHA LEVE (NBR 15930) DE 600 X 2100 MM OU 700 X 2100 MM, DE 35 MM A 40 MM DE ESPESSURA, COM MARCO EM ACO, NUCLEO COLMEIA, CAPA LISA EM HDF, ACABAMENTO MELAMINICO BRANCO (INCLUI MARCO, ALIZARES, DOBRADICAS E FECHADURA) | Material                            | UN              | 2,0000000 | 0,0000000           | 649,37      | 1.298,74                 |                 |
| Insumo              | 00038124 | SINAPI  | ESPUMA EXPANSIVA DE POLIURETANO, APLICACAO MANUAL - 500 ML  | Material                            | UN              | 0,3860000 | 0,0000000           | 27,70       | 10,69                    |                 |
|                     |          |         |   |                                     | MO sem LS =>    | 17,53     | LS =>               | 0,00        | MO com LS =>             | 17,53           |
|                     |          |         |   |                                     | Valor do BDI => | 339,91    |                     |             |                          | 1.852,66        |
|                     |          |         |   |                                     |                 |           | <b>Quant. =&gt;</b> | <b>1,00</b> | <b>Preço Total =&gt;</b> | <b>1.852,66</b> |

| 11.1.5              | Código   | Banco   | Descrição   | Tipo                                | Und             | Quant.    | Porcent.  | Valor Unit | Total        |          |
|---------------------|----------|---------|---|-------------------------------------|-----------------|-----------|-----------|------------|--------------|----------|
| Composição          | AES60    | Próprio | KIT DE PORTA-PRONTA DE MADEIRA EM ACABAMENTO MELAMÍNICO BRANCO, FOLHA LEVE OU MÉDIA, 110X210CM (DUAS FOLHAS), EXCLUSIVE FECHADURA, FIXAÇÃO COM PREENCHIMENTO PARCIAL DE ESPUMA EXPANSIVA - FORNECIMENTO E INSTALAÇÃO. AF_12/2019                        | ESQV - ESQUADRIAS/FERRAGENS/VIDROS  | UN              | 1,0000000 |           | 1.332,75   | 1.332,75     |          |
| Composição Auxiliar | 88261    | SINAPI  | CARPINTEIRO DE ESQUADRIA COM ENCARGOS COMPLEMENTARES  | Livro SINAPI: Cálculos e Parâmetros | H               | 0,7510000 | 0,0000000 | 21,74      | 16,32        |          |
| Composição Auxiliar | 88316    | SINAPI  | SERVEnte COM ENCARGOS COMPLEMENTARES  | Livro SINAPI: Cálculos e Parâmetros | H               | 0,3750000 | 0,0000000 | 18,67      | 7,00         |          |
| Insumo              | 00039482 | SINAPI  | KIT PORTA PRONTA DE MADEIRA, FOLHA LEVE (NBR 15930) DE 600 X 2100 MM OU 700 X 2100 MM, DE 35 MM A 40 MM DE ESPESSURA, COM MARCO EM ACO, NUCLEO COLMEIA, CAPA LISA EM HDF, ACABAMENTO MELAMINICO BRANCO (INCLUI MARCO, ALIZARES, DOBRADICAS E FECHADURA) | Material                            | UN              | 2,0000000 | 0,0000000 | 649,37     | 1.298,74     |          |
| Insumo              | 00038124 | SINAPI  | ESPUMA EXPANSIVA DE POLIURETANO, APLICACAO MANUAL - 500 ML  | Material                            | UN              | 0,3860000 | 0,0000000 | 27,70      | 10,69        |          |
|                     |          |         |   |                                     | MO sem LS =>    | 17,53     | LS =>     | 0,00       | MO com LS => | 17,53    |
|                     |          |         |   |                                     | Valor do BDI => | 299,46    |           |            |              | 1.632,21 |

Quant. => 2,00 Preço Total => 3.264,42

| 11.1.6              | Código   | Banco  | Descrição   | Tipo                                | Und             | Quant.    | Porcent.  | Valor Unit | Total          |           |
|---------------------|----------|--------|---|-------------------------------------|-----------------|-----------|-----------|------------|----------------|-----------|
| Composição          | 91341    | SINAPI | PORTA EM ALUMÍNIO DE ABRIR TIPO VENEZIANA COM GUARNIÇÃO, FIXAÇÃO COM PARAFUSOS - FORNECIMENTO E INSTALAÇÃO. AF_12/2019                    | Esquadrias - Portas                 | m²              | 1,0000000 |           | 699,82     | 699,82         |           |
| Composição Auxiliar | 88309    | SINAPI | PEDREIRO COM ENCARGOS COMPLEMENTARES  | Livro SINAPI: Cálculos e Parâmetros | H               | 0,3826000 | 0,0000000 | 23,10      | 8,83           |           |
| Composição Auxiliar | 88316    | SINAPI | SERVEnte COM ENCARGOS COMPLEMENTARES  | Livro SINAPI: Cálculos e Parâmetros | H               | 0,1910000 | 0,0000000 | 18,67      | 3,56           |           |
| Insumo              | 00039025 | SINAPI | PORTA DE ABRIR, TIPO VENEZIANA, EM ALUMINIO, ACABAMENTO ANODIZADO NATURAL, 90 CM X 210 CM (LARGURA X ALTURA), SEM GUARNICAO/ALIZAR/VISTA  | Material                            | UN              | 0,5473000 | 0,0000000 | 790,37     | 432,56         |           |
| Insumo              | 00036888 | SINAPI | GUARNICAO / MOLDURA / ARREMATE DE ACABAMENTO PARA ESQUADRIA, EM ALUMINIO PERFIL 25, ACABAMENTO ANODIZADO BRANCO OU BRILHANTE, PARA 1 FACE | Material                            | M               | 6,8504000 | 0,0000000 | 30,50      | 208,93         |           |
| Insumo              | 00000142 | SINAPI | SELANTE ELASTICO MONOCOMPONENTE A BASE DE POLIURETANO (PU) PARA JUNTAS DIVERSAS   | Material                            | 310ML           | 0,8829000 | 0,0000000 | 48,72      | 43,01          |           |
| Insumo              | 00007568 | SINAPI | BUCHA DE NYLON SEM ABA S10, COM PARAFUSO DE 6,10 X 65 MM EM ACO ZINCADO COM ROSCA SOBERBA, CABECA CHATA E FENDA PHILLIPS                  | Material                            | UN              | 4,8166000 | 0,0000000 | 0,61       | 2,93           |           |
|                     |          |        |   |                                     | MO sem LS =>    | 9,36      | LS =>     | 0,00       | MO com LS =>   | 9,36      |
|                     |          |        |   |                                     | Valor do BDI => | 157,24    |           |            |                | 857,06    |
|                     |          |        |   |                                     |                 |           | Quant. => | 15,54      | Preço Total => | 13.318,71 |

| 11.1.7              | Código   | Banco   | Descrição   | Tipo                                | Und             | Quant.    | Porcent.  | Valor Unit | Total          |          |
|---------------------|----------|---------|---|-------------------------------------|-----------------|-----------|-----------|------------|----------------|----------|
| Composição          | AES62    | Próprio | KIT DE PORTA-PRONTA DE MADEIRA EM ACABAMENTO MELAMÍNICO BRANCO, FOLHA LEVE OU MÉDIA, 110X210CM (UMA FOLHA E VISOR), EXCLUSIVE FECHADURA, FIXAÇÃO COM PREENCHIMENTO PARCIAL DE ESPUMA EXPANSIVA - FORNECIMENTO E INSTALAÇÃO. AF_12/2019                  | ESQV - ESQUADRIAS/FERRAGENS/VIDRO S | UN              | 1,0000000 |           | 1.201,96   | 1.201,96       |          |
| Composição Auxiliar | 88316    | SINAPI  | SERVEnte COM ENCARGOS COMPLEMENTARES  | Livro SINAPI: Cálculos e Parâmetros | H               | 0,3750000 | 0,0000000 | 18,67      | 7,00           |          |
| Composição Auxiliar | 88261    | SINAPI  | CARPINTEIRO DE ESQUADRIA COM ENCARGOS COMPLEMENTARES  | Livro SINAPI: Cálculos e Parâmetros | H               | 0,7510000 | 0,0000000 | 21,74      | 16,32          |          |
| Insumo              | 00038124 | SINAPI  | ESPUMA EXPANSIVA DE POLIURETANO, APLICACAO MANUAL - 500 ML  | Material                            | UN              | 0,3860000 | 0,0000000 | 27,70      | 10,69          |          |
| Insumo              | 00039482 | SINAPI  | KIT PORTA PRONTA DE MADEIRA, FOLHA LEVE (NBR 15930) DE 600 X 2100 MM OU 700 X 2100 MM, DE 35 MM A 40 MM DE ESPESSURA, COM MARCO EM ACO, NUCLEO COLMEIA, CAPA LISA EM HDF, ACABAMENTO MELAMINICO BRANCO (INCLUI MARCO, ALIZARES, DOBRADICAS E FECHADURA) | Material                            | UN              | 1,6600000 | 0,0000000 | 649,37     | 1.077,95       |          |
| Insumo              | 00010496 | SINAPI  | VIDRO COMUM LAMINADO, LISO, INCOLOR, DUPLO, ESPESSURA TOTAL 6 MM (CADA CAMADA E= 3 MM) - COLOCADO   | Material                            | m²              | 0,1200000 | 0,0000000 | 750,00     | 90,00          |          |
|                     |          |         |   |                                     | MO sem LS =>    | 17,53     | LS =>     | 0,00       | MO com LS =>   | 17,53    |
|                     |          |         |   |                                     | Valor do BDI => | 270,08    |           |            |                | 1.472,04 |
|                     |          |         |   |                                     |                 |           | Quant. => | 1,00       | Preço Total => | 1.472,04 |

| 11.1.8 | Código | Banco | Descrição | Tipo | Und | Quant. | Porcent. | Valor Unit | Total |
|--------|--------|-------|-----------|------|-----|--------|----------|------------|-------|
|--------|--------|-------|-----------|------|-----|--------|----------|------------|-------|

PREFEITURA MUNICIPAL DE UIRAÚNA

CNPJ: 08.924.078/0001-04

|                     |          |         |   |                                     |                 |           |                     |             |                          |                 |
|---------------------|----------|---------|---|-------------------------------------|-----------------|-----------|---------------------|-------------|--------------------------|-----------------|
| Composição          | AES63    | Próprio | KIT DE PORTA-PRONTA DE MADEIRA EM ACABAMENTO MELAMÍNICO BRANCO, FOLHA LEVE OU MÉDIA, 120X210CM , EXCLUSIVE FECHADURA, FIXAÇÃO COM PREENCHIMENTO PARCIAL DE ESPUMA EXPANSIVA - FORNECIMENTO E INSTALAÇÃO. AF_12/2019                                     | ESQV - ESQUADRIAS/FERRAGENS/VIDROS  | UN              | 1,0000000 |                     | 1.332,75    | 1.332,75                 |                 |
| Composição Auxiliar | 88261    | SINAPI  | CARPINTEIRO DE ESQUADRIA COM ENCARGOS COMPLEMENTARES  | Livro SINAPI: Cálculos e Parâmetros | H               | 0,7510000 | 0,0000000           | 21,74       | 16,32                    |                 |
| Composição Auxiliar | 88316    | SINAPI  | SERVEnte COM ENCARGOS COMPLEMENTARES  | Livro SINAPI: Cálculos e Parâmetros | H               | 0,3750000 | 0,0000000           | 18,67       | 7,00                     |                 |
| Insumo              | 00039482 | SINAPI  | KIT PORTA PRONTA DE MADEIRA, FOLHA LEVE (NBR 15930) DE 600 X 2100 MM OU 700 X 2100 MM, DE 35 MM A 40 MM DE ESPESSURA, COM MARCO EM ACO, NUCLEO COLMEIA, CAPA LISA EM HDF, ACABAMENTO MELAMINICO BRANCO (INCLUI MARCO, ALIZARES, DOBRADICAS E FECHADURA) | Material                            | UN              | 2,0000000 | 0,0000000           | 649,37      | 1.298,74                 |                 |
| Insumo              | 00038124 | SINAPI  | ESPUMA EXPANSIVA DE POLIURETANO, APLICACAO MANUAL - 500 ML  | Material                            | UN              | 0,3860000 | 0,0000000           | 27,70       | 10,69                    |                 |
|                     |          |         |   |                                     | MO sem LS =>    | 17,53     | LS =>               | 0,00        | MO com LS =>             | 17,53           |
|                     |          |         |   |                                     | Valor do BDI => | 299,46    |                     |             |                          | 1.632,21        |
|                     |          |         |   |                                     |                 |           | <b>Quant. =&gt;</b> | <b>1,00</b> | <b>Preço Total =&gt;</b> | <b>1.632,21</b> |

| 11.1.9              | Código   | Banco   | Descrição   | Tipo                                | Und             | Quant.    | Porcent.            | Valor Unit  | Total                    |                  |
|---------------------|----------|---------|---|-------------------------------------|-----------------|-----------|---------------------|-------------|--------------------------|------------------|
| Composição          | AES64    | Próprio | KIT DE PORTA-PRONTA DE MADEIRA EM ACABAMENTO MELAMÍNICO BRANCO, FOLHA LEVE OU MÉDIA, 120X210CM (DUAS FOLHAS E VISORES), EXCLUSIVE FECHADURA, FIXAÇÃO COM PREENCHIMENTO PARCIAL DE ESPUMA EXPANSIVA - FORNECIMENTO E INSTALAÇÃO. AF_12/2019              | ESQV - ESQUADRIAS/FERRAGENS/VIDROS  | UN              | 1,0000000 |                     | 1.512,75    | 1.512,75                 |                  |
| Composição Auxiliar | 88261    | SINAPI  | CARPINTEIRO DE ESQUADRIA COM ENCARGOS COMPLEMENTARES  | Livro SINAPI: Cálculos e Parâmetros | H               | 0,7510000 | 0,0000000           | 21,74       | 16,32                    |                  |
| Composição Auxiliar | 88316    | SINAPI  | SERVEnte COM ENCARGOS COMPLEMENTARES  | Livro SINAPI: Cálculos e Parâmetros | H               | 0,3750000 | 0,0000000           | 18,67       | 7,00                     |                  |
| Insumo              | 00039482 | SINAPI  | KIT PORTA PRONTA DE MADEIRA, FOLHA LEVE (NBR 15930) DE 600 X 2100 MM OU 700 X 2100 MM, DE 35 MM A 40 MM DE ESPESSURA, COM MARCO EM ACO, NUCLEO COLMEIA, CAPA LISA EM HDF, ACABAMENTO MELAMINICO BRANCO (INCLUI MARCO, ALIZARES, DOBRADICAS E FECHADURA) | Material                            | UN              | 2,0000000 | 0,0000000           | 649,37      | 1.298,74                 |                  |
| Insumo              | 00038124 | SINAPI  | ESPUMA EXPANSIVA DE POLIURETANO, APLICACAO MANUAL - 500 ML  | Material                            | UN              | 0,3860000 | 0,0000000           | 27,70       | 10,69                    |                  |
| Insumo              | 00010496 | SINAPI  | VIDRO COMUM LAMINADO, LISO, INCOLOR, DUPLO, ESPESSURA TOTAL 6 MM (CADA CAMADA E= 3 MM) - COLOCADO   | Material                            | m²              | 0,2400000 | 0,0000000           | 750,00      | 180,00                   |                  |
|                     |          |         |   |                                     | MO sem LS =>    | 17,53     | LS =>               | 0,00        | MO com LS =>             | 17,53            |
|                     |          |         |   |                                     | Valor do BDI => | 339,91    |                     |             |                          | 1.852,66         |
|                     |          |         |   |                                     |                 |           | <b>Quant. =&gt;</b> | <b>9,00</b> | <b>Preço Total =&gt;</b> | <b>16.673,94</b> |

| 11.1.10             | Código | Banco   | Descrição  | Tipo                                | Und | Quant.    | Porcent.  | Valor Unit | Total    |
|---------------------|--------|---------|--|-------------------------------------|-----|-----------|-----------|------------|----------|
| Composição          | AES65  | Próprio | KIT DE PORTA-PRONTA DE MADEIRA EM ACABAMENTO MELAMÍNICO BRANCO, FOLHA LEVE OU MÉDIA, 150X210CM (DUAS FOLHAS E VISORES), EXCLUSIVE FECHADURA, FIXAÇÃO COM PREENCHIMENTO PARCIAL DE ESPUMA EXPANSIVA - FORNECIMENTO E INSTALAÇÃO. AF_12/2019 | ESQV - ESQUADRIAS/FERRAGENS/VIDROS  | UN  | 1,0000000 |           | 1.692,75   | 1.692,75 |
| Composição Auxiliar | 88316  | SINAPI  | SERVEnte COM ENCARGOS COMPLEMENTARES   | Livro SINAPI: Cálculos e Parâmetros | H   | 0,3750000 | 0,0000000 | 18,67      | 7,00     |

PREFEITURA MUNICIPAL DE UIRAÚNA  
CNPJ: 08.924.078/0001-04

| Composição Auxiliar | Código   | Banco  | Descrição   | Tipo                                | Und                 | Quant.       | Porcent.                 | Valor Unit       | Total        |       |
|---------------------|----------|--------|---|-------------------------------------|---------------------|--------------|--------------------------|------------------|--------------|-------|
|                     | 88261    | SINAPI | CARPINTEIRO DE ESQUADRIA COM ENCARGOS COMPLEMENTARES  | Livro SINAPI: Cálculos e Parâmetros | H                   | 0,7510000    | 0,0000000                | 21,74            | 16,32        |       |
| Insumo              | 00038124 | SINAPI | ESPUMA EXPANSIVA DE POLIURETANO, APLICACAO MANUAL - 500 ML  | Material                            | UN                  | 0,3860000    | 0,0000000                | 27,70            | 10,69        |       |
| Insumo              | 00039482 | SINAPI | KIT PORTA PRONTA DE MADEIRA, FOLHA LEVE (NBR 15930) DE 600 X 2100 MM OU 700 X 2100 MM, DE 35 MM A 40 MM DE ESPESSURA, COM MARCO EM AÇO, NUCLEO COLMEIA, CAPA LISA EM HDF, ACABAMENTO MELAMINICO BRANCO (INCLUI MARCO, ALIZARES, DOBRADICAS E FECHADURA) | Material                            | UN                  | 2,0000000    | 0,0000000                | 649,37           | 1.298,74     |       |
| Insumo              | 00010496 | SINAPI | VIDRO COMUM LAMINADO, LISO, INCOLOR, DUPLO, ESPESSURA TOTAL 6 MM (CADA CAMADA E= 3 MM) - COLOCADO   | Material                            | m²                  | 0,4800000    | 0,0000000                | 750,00           | 360,00       |       |
|                     |          |        |   |                                     | MO sem LS =>        | 17,53        | LS =>                    | 0,00             | MO com LS => | 17,53 |
|                     |          |        |   |                                     | Valor do BDI =>     | 380,36       |                          |                  | 2.073,11     |       |
|                     |          |        |   |                                     | <b>Quant. =&gt;</b> | <b>16,00</b> | <b>Preço Total =&gt;</b> | <b>33.169,76</b> |              |       |

| 11.1.11             | Código   | Banco   | Descrição  | Tipo                                | Und                 | Quant.      | Porcent.                 | Valor Unit      | Total        |       |
|---------------------|----------|---------|--|-------------------------------------|---------------------|-------------|--------------------------|-----------------|--------------|-------|
| Composição          | AES66    | Próprio | KIT DE PORTA-PRONTA DE MADEIRA EM ACABAMENTO MELAMÍNICO BRANCO, FOLHA LEVE, 190X210CM, FIXAÇÃO COM PREENCHIMENTO PARCIAL DE ESPUMA EXPANSIVA COM PLACA DE IMPACTO DE AÇO INOX. REF. 90791  | ESQV - ESQUADRIAS/FERRAGENS/VIDROS  | UN                  | 1,0000000   |                          | 1.682,55        | 1.682,55     |       |
| Composição Auxiliar | 88261    | SINAPI  | CARPINTEIRO DE ESQUADRIA COM ENCARGOS COMPLEMENTARES   | Livro SINAPI: Cálculos e Parâmetros | H                   | 0,7510000   | 0,0000000                | 21,74           | 16,32        |       |
| Composição Auxiliar | 88316    | SINAPI  | SERVEnte COM ENCARGOS COMPLEMENTARES   | Livro SINAPI: Cálculos e Parâmetros | H                   | 0,3750000   | 0,0000000                | 18,67           | 7,00         |       |
| Insumo              | 010239   | SBC     | ACESSIBILIDADE - PLACA DE IMPACTO DE PORTA EM AÇO INOX 90x40cm   | Material                            | UN                  | 2,0000000   | 0,0000000                | 174,90          | 349,80       |       |
| Insumo              | 00038124 | SINAPI  | ESPUMA EXPANSIVA DE POLIURETANO, APLICACAO MANUAL - 500 ML   | Material                            | UN                  | 0,3860000   | 0,0000000                | 27,70           | 10,69        |       |
| Insumo              | 00039485 | SINAPI  | KIT PORTA PRONTA DE MADEIRA, FOLHA LEVE (NBR 15930) DE 900 X 2100 MM, DE 35 MM A 40 MM DE ESPESSURA, COM MARCO EM AÇO, NUCLEO COLMEIA, CAPA LISA EM HDF, ACABAMENTO MELAMINICO BRANCO (INCLUI MARCO, ALIZARES, DOBRADICAS E FECHADURA) | Material                            | UN                  | 2,0000000   | 0,0000000                | 649,37          | 1.298,74     |       |
|                     |          |         |  |                                     | MO sem LS =>        | 17,53       | LS =>                    | 0,00            | MO com LS => | 17,53 |
|                     |          |         |  |                                     | Valor do BDI =>     | 378,06      |                          |                 | 2.060,61     |       |
|                     |          |         |  |                                     | <b>Quant. =&gt;</b> | <b>1,00</b> | <b>Preço Total =&gt;</b> | <b>2.060,61</b> |              |       |

| 11.1.12    | Código | Banco | Descrição  | Tipo                  | Und | Quant.     | Porcent.  | Valor Unit | Total    |
|------------|--------|-------|--|-----------------------|-----|------------|-----------|------------|----------|
| Composição | 110469 | SBC   | PORTA COMPLETA MADEIRA 2 FL. 1,40x2,10m COM PROTECAO DE CHUMBO | ESQUADRIAS DE MADEIRA | UN  | 1,0000000  |           | 1.648,73   | 1.648,73 |
| Insumo     | 000050 | SBC   | CIMENTO PORTLAND CP III 32RS NBR 11578 (quilo)                 | Material              | KG  | 8,6400000  | 0,0000000 | 0,70       | 6,04     |
| Insumo     | 099050 | SBC   | PEDREIRO   | Mão de Obra           | H   | 3,6430000  | 0,0000000 | 16,86      | 61,42    |
| Insumo     | 000768 | SBC   | PORTA MADEIRA LISA PINTURA 0,70x2,10m                          | Material              | UN  | 2,0000000  | 0,0000000 | 146,60     | 293,20   |
| Insumo     | 008624 | SBC   | ADUELA/MARCO/BATENTE MADEIRA 3,5x14cm P/PINTURA                | Material              | M   | 5,8000000  | 0,0000000 | 36,10      | 209,38   |
| Insumo     | 014213 | SBC   | PREGO FERRO GALVANIZADO 15x15 COM CABECA (636 un/kg)           | Material              | KG  | 0,0300000  | 0,0000000 | 12,21      | 0,36     |
| Insumo     | 099449 | SBC   | AJUDANTE DE CARPINTEIRO  | Mão de Obra           | H   | 10,7270000 | 0,0000000 | 13,68      | 146,74   |



PREFEITURA MUNICIPAL DE UIRAÚNA

CNPJ: 08.924.078/0001-04

|        |        |     |  |             |                     |             |                          |                 |              |        |
|--------|--------|-----|--|-------------|---------------------|-------------|--------------------------|-----------------|--------------|--------|
| Insumo | 099900 | SBC | SERVENTE   | Mão de Obra | H                   | 3,8450000   | 0,0000000                | 14,73           | 56,62        |        |
| Insumo | 004776 | SBC | PREGO FERRO GALVANIZADO 19x36 COM CABECA (109 un/kg) | Material    | KG                  | 0,1100000   | 0,0000000                | 11,29           | 1,24         |        |
| Insumo | 099360 | SBC | CARPINTEIRO DE ESQUADRIA                             | Mão de Obra | H                   | 14,3690000  | 0,0000000                | 16,86           | 242,26       |        |
| Insumo | 000100 | SBC | AREIA GROSSA LAVADA                                  | Material    | m³                  | 0,0200000   | 0,0000000                | 141,83          | 2,83         |        |
| Insumo | 001349 | SBC | ALIZAR/MOLDURA MADEIRA DE LEI 1,5x4,5cm PARA PINTURA | Material    | M                   | 11,6000000  | 0,0000000                | 53,69           | 622,80       |        |
| Insumo | 002203 | SBC | TACO DE MADEIRA PARA FIXACAO DE ESQUADRIAS/CAIXILHOS | Material    | UN                  | 8,0000000   | 0,0000000                | 0,73            | 5,84         |        |
|        |        |     |  |             | MO sem LS =>        | 507,04      | LS =>                    | 0,00            | MO com LS => | 507,04 |
|        |        |     |  |             | Valor do BDI =>     | 370,46      |                          |                 | 2.019,19     |        |
|        |        |     |  |             | <b>Quant. =&gt;</b> | <b>1,00</b> | <b>Preço Total =&gt;</b> | <b>2.019,19</b> |              |        |

| 11.1.13             | Código   | Banco  | Descrição  | Tipo                                | Und                 | Quant.      | Porcent.                 | Valor Unit      | Total        |        |
|---------------------|----------|--------|--|-------------------------------------|---------------------|-------------|--------------------------|-----------------|--------------|--------|
| Composição          | 102185   | SINAPI | PORTA DE ABRIR COM MOLA HIDRÁULICA, EM VIDRO TEMPERADO, 2 FOLHAS DE 90X210 CM, ESPESSURA DD 10MM, INCLUSIVE ACESSÓRIOS. AF_01/2021   | Vidros e Espelhos                   | UN                  | 1,0000000   |                          | 3.968,65        | 3.968,65     |        |
| Composição Auxiliar | 88325    | SINAPI | VIDRACEIRO COM ENCARGOS COMPLEMENTARES   | Livro SINAPI: Cálculos e Parâmetros | H                   | 6,7600000   | 0,0000000                | 19,23           | 129,99       |        |
| Composição Auxiliar | 88316    | SINAPI | SERVENTE COM ENCARGOS COMPLEMENTARES   | Livro SINAPI: Cálculos e Parâmetros | H                   | 6,5700000   | 0,0000000                | 18,67           | 122,66       |        |
| Insumo              | 00011499 | SINAPI | MOLA HIDRAULICA DE PISO, PARA PORTAS DE ATE 1100 MM E PESO DE ATE 120 KG, COM CORPO EM ACO INOX  | Material                            | UN                  | 2,0000000   | 0,0000000                | 770,10          | 1.540,20     |        |
| Insumo              | 00003104 | SINAPI | CONJ. DE FERRAGENS PARA PORTA DE VIDRO TEMPERADO, EM ZAMAC CROMADO, CONTEMPLANDO DOBRADICA INF., DOBRADICA SUP., PIVO PARA DOBRADICA INF., PIVO PARA DOBRADICA SUP., FECHADURA CENTRAL EM ZAMC. CROMADO, CONTRA FECHADURA DE PRESSAO | Material                            | CJ                  | 2,0000000   | 0,0000000                | 142,90          | 285,80       |        |
| Insumo              | 00005031 | SINAPI | VIDRO TEMPERADO INCOLOR PARA PORTA DE ABRIR, E = 10 MM (SEM FERRAGENS E SEM COLOCACAO)   | Material                            | m²                  | 3,7800000   | 0,0000000                | 500,00          | 1.890,00     |        |
|                     |          |        |  |                                     | MO sem LS =>        | 182,33      | LS =>                    | 0,00            | MO com LS => | 182,33 |
|                     |          |        |  |                                     | Valor do BDI =>     | 891,75      |                          |                 | 4.860,40     |        |
|                     |          |        |  |                                     | <b>Quant. =&gt;</b> | <b>1,00</b> | <b>Preço Total =&gt;</b> | <b>4.860,40</b> |              |        |

| 11.1.14    | Código          | Banco | Descrição   | Tipo                  | Und | Quant.    | Valor Unit | Total    |
|------------|-----------------|-------|---|-----------------------|-----|-----------|------------|----------|
| Composição | 7788            | ORSE  | Porta em madeira compensada (canela), lisa, semi-ôca, (0,60 x 1,60 a 2,10 m), revestida c/ôrmica, inclusive ferragens (livre/ocupado), para uso em divisórias granito ou mármore      | Esquadrias de Madeira | un  | 1,0000000 | 1.665,78   | 1.665,78 |
| Item       | 3381            | ORSE  | Parafuso em aço inox p/ batedor de fechadura (tarjeta) livre-ocupado p/div.marmore ou granito ref. PF0860 - IMAB ou similar   | Material              | un  | 2,0000000 | 14,07      | 28,14    |
| Insumo     | 00005020/SINAPI | ORSE  | Porta de madeira, folha media (nbr 15930) de 600 x 2100 mm, de 35 mm a 40 mm de espessura, nucleo semi-solido (sarrafeado), capa lisa em hdf, acabamento laminado natural para verniz | Material              | un  | 1,0000000 | 207,75     | 207,75   |

PREFEITURA MUNICIPAL DE UIRAÚNA

CNPJ: 08.924.078/0001-04

|            |               |      |  |             |    |           |        |        |
|------------|---------------|------|--|-------------|----|-----------|--------|--------|
| Insumo     | 00001339/SINA | ORSE | Cola a base de resina sintetica para chapa de laminado melaminico e outros   | Material    | kg | 0,5000000 | 37,51  | 18,75  |
| Composição | 10551         | ORSE | Encargos Complementares - Carpinteiro  | Provisórios | h  | 6,1500000 | 3,70   | 22,75  |
| Insumo     | 00001341/SINA | ORSE | Chapa de laminado melaminico, texturizado, de 1,25 x 3,08 metros, espessura =0,8 milímetros  | Material    | m² | 2,6000000 | 41,65  | 108,29 |
| Insumo     | 3378          | ORSE | Dobradiça para divisória mármore ou granito com mola, inclusive parafuso latão, imab ref. DO0825G00 ou similar   | Material    | un | 3,0000000 | 299,00 | 897,00 |
| Insumo     | 3380          | ORSE | Batedor p/fechadura (tarjeta) livre-ocupado p/div.marmore ou granito, ref. BT0830 - IMAB ou similar  | Material    | un | 1,0000000 | 95,07  | 95,07  |
| Insumo     | 00006111/SINA | ORSE | Servente de obras (horista)  | Mão de Obra | h  | 2,0000000 | 13,65  | 27,29  |
| Insumo     | 3379          | ORSE | Fechadura (tarjeta) livre-ocupado p/divisória em mármore ou granito, ref. TG0819 - IMAB ou similar, inclusive batente c/amortecedor ref.BT0830000-Imab e parafusos | Material    | un | 1,0000000 | 134,89 | 134,89 |
| Insumo     | 00001213/SINA | ORSE | Carpinteiro de formas para concreto (horista)  | Mão de Obra | h  | 6,1500000 | 19,13  | 117,64 |
| Composição | 10549         | ORSE | Encargos Complementares - Servente   | Provisórios | h  | 2,0000000 | 3,79   | 7,58   |

**Detalhamento de Cálculo ORSE**

| Item   | Código              | Banco | Descrição   | Tipo        | Und | Quant.    | Valor Unit | Total  |
|--------|---------------------|-------|---|-------------|-----|-----------|------------|--------|
| Insumo | 10577               | ORSE  | Serrote 40cm  | Material    | un  | 0,0006150 | 29,90      | 0,01   |
| Insumo | 10596               | ORSE  | Protetor auricular  | Material    | un  | 0,0366750 | 4,90       | 0,17   |
| Insumo | 11248               | ORSE  | Furadeira e Parafusadeira eletrica Bosch ou Similar profissional  | Equipamento | un  | 0,0006150 | 246,00     | 0,15   |
| Insumo | 00012893/SINA       | ORSE  | Bota de seguranca com biqueira de aço e colarinho acolchoado  | Material    | par | 0,0059050 | 63,60      | 0,37   |
| Insumo | 00006111/SINA       | ORSE  | Servente de obras (horista)   | Mão de Obra | h   | 2,0000000 | 13,65      | 27,29  |
| Insumo | 00001339/SINA       | ORSE  | Cola a base de resina sintetica para chapa de laminado melaminico e outros  | Material    | kg  | 0,5000000 | 37,51      | 18,75  |
| Insumo | 11244               | ORSE  | Martelo com unha  | Material    | un  | 0,0012300 | 48,95      | 0,06   |
| Insumo | 941                 | ORSE  | Fardamento com mangas curta   | Material    | un  | 0,0122250 | 190,33     | 2,32   |
| Insumo | 4729                | ORSE  | Marreta 1 kg com cabo   | Material    | un  | 0,0002000 | 37,80      | 0,00   |
| Insumo | 00012892/SINA       | ORSE  | Luva raspa de couro, cano curto (punho *7* cm)  | Material    | par | 0,0187450 | 11,92      | 0,22   |
| Insumo | 3380                | ORSE  | Batedor p/fechadura (tarjeta) livre-ocupado p/div.marmore ou granito, ref. BT0830 - IMAB ou similar   | Material    | un  | 1,0000000 | 95,07      | 95,07  |
| Insumo | 3381                | ORSE  | Parafuso em aço inox p/ batedor de fechadura (tarjeta) livre-ocupado p/div.marmore ou granito ref. PF0860 - IMAB ou similar   | Material    | un  | 2,0000000 | 14,07      | 28,14  |
| Insumo | 10788               | ORSE  | Pá quadrada   | Material    | un  | 0,0004000 | 36,90      | 0,01   |
| Insumo | 4728                | ORSE  | Talhadeira chata 10"  | Material    | un  | 0,0006000 | 18,58      | 0,01   |
| Insumo | 00005020/SINA<br>PI | ORSE  | Porta de madeira, folha media (nbr 15930) de 600 x 2100 mm, de 35 mm a 40 mm de espessura, nucleo semi-solido (sarrafeado), capa lisa em hdf, acabamento laminado natural para verniz | Material    | un  | 1,0000000 | 207,75     | 207,75 |
| Insumo | 3378                | ORSE  | Dobradiça para divisória mármore ou granito com mola, inclusive parafuso latão, imab ref. DO0825G00 ou similar  | Material    | un  | 3,0000000 | 299,00     | 897,00 |

PREFEITURA MUNICIPAL DE UIRAÚNA

CNPJ: 08.924.078/0001-04

|        |               |      |  |             |    |           |        |        |
|--------|---------------|------|--|-------------|----|-----------|--------|--------|
| Insumo | 10579         | ORSE | Chave de fenda chata 30 cm   | Material    | un | 0,0012300 | 26,89  | 0,03   |
| Insumo | 00002711/SINA | ORSE | Carrinho de mao, em aco, com capacidade de *45 a 65* l / *100* kg, pneu com camara   | Material    | un | 0,0004000 | 175,00 | 0,07   |
| Insumo | 2378          | ORSE | Vale transporte  | Material    | un | 0,5904100 | 4,50   | 2,65   |
| Insumo | 00001213/SINA | ORSE | Carpinteiro de formas para concreto (horista)  | Mão de Obra | h  | 6,1500000 | 19,13  | 117,64 |
| Insumo | 00001341/SINA | ORSE | Chapa de laminado melaminico, texturizado, de 1,25 x 3,08 metros, espessura =0,8 milímetros  | Material    | m² | 2,6000000 | 41,65  | 108,29 |
| Insumo | 10599         | ORSE | Protetor solar fps 30 com 120ml  | Material    | un | 0,0146700 | 18,00  | 0,26   |
| Insumo | 3379          | ORSE | Fechadura (tarjeta) livre-ocupado p/divisória em mármore ou granito, ref. TG0819 - IMAB ou similar, inclusive batente c/amortecedor ref.BT0830000-Imab e parafusos | Material    | un | 1,0000000 | 134,89 | 134,89 |
| Insumo | 10761         | ORSE | Refeição - café da manhã ( café com leite e dois pães com manteiga)  | Serviços    | un | 0,8296700 | 5,00   | 4,14   |
| Insumo | 00012895/SINA | ORSE | Capacete de segurança aba frontal com suspensao de polietileno, sem jugular (classe b)   | Material    | un | 0,0048900 | 13,25  | 0,06   |
| Insumo | 158           | ORSE | Almoço (Participação do empregador)  | Material    | un | 0,8296700 | 14,00  | 11,61  |
| Insumo | 10492         | ORSE | Cesta Básica   | Material    | un | 0,0366750 | 190,00 | 6,96   |
| Insumo | 11249         | ORSE | Serra circular elétrica portatil   | Equipamento | un | 0,0006150 | 617,95 | 0,38   |
| Insumo | 1651          | ORSE | Óculos branco proteção   | Material    | pr | 0,0059050 | 6,70   | 0,03   |
| Insumo | 10578         | ORSE | Formão grande  | Material    | un | 0,0012300 | 15,15  | 0,01   |
| Insumo | 10362         | ORSE | Seguro de vida e acidente em grupo   | Serviços    | un | 0,0366750 | 12,54  | 0,45   |
| Insumo | 00012894/SINA | ORSE | Capa para chuva em pvc com forro de poliester, com capuz (amarela ou azul)   | Material    | un | 0,0016300 | 17,22  | 0,02   |
| Insumo | 10517         | ORSE | Exames admissionais/demissionais (checkup)   | Serviços    | cj | 0,0032600 | 300,00 | 0,97   |

MO sem LS => 144,93 LS => 0,00 MO com LS => 144,93  
 Valor do BDI => 374,30 Valor com BDI => 2.040,08  
**Quant. => 25,00 Preço Total => 51.002,00**

| 11.1.15    | Código        | Banco | Descrição   | Tipo                  | Und | Quant.    | Valor Unit | Total  |
|------------|---------------|-------|---|-----------------------|-----|-----------|------------|--------|
| Composição | 13034         | ORSE  | Porta em madeira compensada (canela), lisa, semi-ôca, (0.80 x 1,60 a 2.10 m), revestida c/fórmica, inclusive ferragens (livre/ocupado), para uso em divisórias granito ou mármore | Esquadrias de Madeira | un  | 1,0000000 | 746,69     | 746,69 |
| Item       | Código        | Banco | Descrição   | Tipo                  | Und | Quant.    | Valor Unit | Total  |
| Composição | 8957          | ORSE  | Dobradiça de ferro cromado 3" x 2 1/2" com aneis e parafusos  | Ferragens             | un  | 3,0000000 | 48,95      | 146,85 |
| Insumo     | 1807          | ORSE  | Porta em madeira compensada canela, lisa, semi-oca - 80 x (160 a 210) x 3,5cm   | Material              | un  | 1,0000000 | 216,79     | 216,79 |
| Insumo     | 00001339/SINA | ORSE  | Cola a base de resina sintetica para chapa de laminado melaminico e outros  | Material              | kg  | 0,6700000 | 37,51      | 25,13  |
| Insumo     | 00001341/SINA | ORSE  | Chapa de laminado melaminico, texturizado, de 1,25 x 3,08 metros, espessura =0,8 milímetros   | Material              | m²  | 3,3600000 | 41,65      | 139,94 |
| Insumo     | 00005075/SINA | ORSE  | Prego de aco polido com cabeça 18 x 30 (2 3/4 x 10)   | Material              | kg  | 0,0200000 | 16,90      | 0,33   |
| Insumo     | 00001213/SINA | ORSE  | Carpinteiro de formas para concreto (horista)   | Mão de Obra           | h   | 6,1500000 | 19,13      | 117,64 |

PREFEITURA MUNICIPAL DE UIRAÚNA  
CNPJ: 08.924.078/0001-04

|            |        |        |   |                     |    |           |       |       |
|------------|--------|--------|---|---------------------|----|-----------|-------|-------|
| Composição | 10551  | ORSE   | Encargos Complementares - Carpinteiro                         | Provisórios         | h  | 6,1500000 | 3,70  | 22,75 |
| Composição | 100705 | SINAPI | TARJETA TIPO LIVRE/OCUPADO PARA PORTA DE BANHEIRO. AF_12/2019 | Esquadrias - Portas | UN | 1,0000000 | 76,48 | 76,48 |

**Detalhamento de Cálculo ORSE**

| Item   | Código        | Banco  | Descrição  | Tipo        | Und | Quant.    | Valor Unit | Total  |
|--------|---------------|--------|--|-------------|-----|-----------|------------|--------|
| Insumo | 11249         | ORSE   | Serra circular eletrica portatil   | Equipamento | un  | 0,0007650 | 617,95     | 0,47   |
| Insumo | 10579         | ORSE   | Chave de fenda chata 30 cm   | Material    | un  | 0,0015300 | 26,89      | 0,04   |
| Insumo | 00043483      | SINAPI | EPI - FAMILIA CARPINTEIRO DE FORMAS - HORISTA (ENCARGOS COMPLEMENTARES - COLETADO CAIXA)         | Material    | H   | 0,9140000 | 1,43       | 1,30   |
| Insumo | 10596         | ORSE   | Protetor auricular   | Material    | un  | 0,0411750 | 4,90       | 0,20   |
| Insumo | 10517         | ORSE   | Exames admissionais/demissionais (checkup)   | Serviços    | cj  | 0,0036600 | 300,00     | 1,09   |
| Insumo | 1651          | ORSE   | Óculos branco proteção   | Material    | pr  | 0,0065550 | 6,70       | 0,04   |
| Insumo | 10492         | ORSE   | Cesta Básica   | Material    | un  | 0,0411750 | 190,00     | 7,82   |
| Insumo | 00043467      | SINAPI | FERRAMENTAS - FAMILIA SERVENTE - HORISTA (ENCARGOS COMPLEMENTARES - COLETADO CAIXA)              | Material    | H   | 0,4570000 | 0,61       | 0,27   |
| Insumo | 00012893/SINA | ORSE   | Bota de segurança com biqueira de aço e colarinho acolchoado                                     | Material    | par | 0,0065550 | 63,60      | 0,41   |
| Insumo | 00043459      | SINAPI | FERRAMENTAS - FAMILIA CARPINTEIRO DE FORMAS - HORISTA (ENCARGOS COMPLEMENTARES - COLETADO CAIXA) | Material    | H   | 0,9140000 | 0,44       | 0,40   |
| Insumo | 00037371      | SINAPI | TRANSPORTE - HORISTA (COLETADO CAIXA - ENCARGOS COMPLEMENTARES)                                  | Material    | H   | 1,3710000 | 0,80       | 1,09   |
| Insumo | 10788         | ORSE   | Pá quadrada  | Material    | un  | 0,0003000 | 36,90      | 0,01   |
| Insumo | 00001213/SINA | ORSE   | Carpinteiro de formas para concreto (horista)  | Mão de Obra | h   | 7,6500000 | 19,13      | 146,33 |
| Insumo | 00012895/SINA | ORSE   | Capacete de segurança aba frontal com suspensao de polietileno, sem jugular (classe b)           | Material    | un  | 0,0054900 | 13,25      | 0,07   |
| Insumo | 00012894/SINA | ORSE   | Capa para chuva em pvc com forro de poliester, com capuz (amarela ou azul)                       | Material    | un  | 0,0018300 | 17,22      | 0,03   |
| Insumo | 10577         | ORSE   | Serrote 40cm   | Material    | un  | 0,0007650 | 29,90      | 0,02   |
| Insumo | 11244         | ORSE   | Martelo com unha   | Material    | un  | 0,0015300 | 48,95      | 0,07   |
| Insumo | 10362         | ORSE   | Seguro de vida e acidente em grupo   | Serviços    | un  | 0,0411750 | 12,54      | 0,51   |
| Insumo | 10761         | ORSE   | Refeição - café da manhã ( café com leite e dois pães com manteiga)                              | Serviços    | un  | 0,9314700 | 5,00       | 4,65   |
| Insumo | 00037370      | SINAPI | ALIMENTACAO - HORISTA (COLETADO CAIXA - ENCARGOS COMPLEMENTARES)                                 | Material    | H   | 1,3710000 | 0,92       | 1,26   |
| Insumo | 1807          | ORSE   | Porta em madeira compensada canela, lisa, semi-oca - 80 x (160 a 210) x 3,5cm                    | Material    | un  | 1,0000000 | 216,79     | 216,79 |
| Insumo | 00006111/SINA | ORSE   | Servente de obras (horista)  | Mão de Obra | h   | 1,5000000 | 13,65      | 20,46  |
| Insumo | 2378          | ORSE   | Vale transporte  | Material    | un  | 0,6414600 | 4,50       | 2,88   |
| Insumo | 4728          | ORSE   | Talhadeira chata 10"   | Material    | un  | 0,0004500 | 18,58      | 0,00   |
| Insumo | 9251          | ORSE   | Dobradiça ferro cromado 3" x 2 1/2", com aneis, c/parafusos                                      | Material    | un  | 3,0000000 | 28,84      | 86,52  |
| Insumo | 10578         | ORSE   | Formão grande  | Material    | un  | 0,0015300 | 15,15      | 0,02   |
| Insumo | 00001214      | SINAPI | CARPINTEIRO DE ESQUADRIAS (HORISTA)  | Mão de Obra | H   | 0,9274906 | 16,40      | 15,21  |

PREFEITURA MUNICIPAL DE UIRAÚNA  
CNPJ: 08.924.078/0001-04

|        |               |        |   |                 |                     |             |                          |                 |                  |        |
|--------|---------------|--------|---|-----------------|---------------------|-------------|--------------------------|-----------------|------------------|--------|
| Insumo | 00001341/SINA | ORSE   | Chapa de laminado melaminico, texturizado, de 1,25 x 3,08 metros, espessura =0,8 milímetros | Material        | m²                  | 3,3600000   | 41,65                    | 139,94          |                  |        |
| Insumo | 00037373      | SINAPI | SEGURO - HORISTA (COLETADO CAIXA - ENCARGOS COMPLEMENTARES)                                 | Material        | H                   | 1,3710000   | 0,08                     | 0,10            |                  |        |
| Insumo | 11248         | ORSE   | Furadeira e Parafusadeira eletrica Bosch ou Similar profissional                            | Equipamento     | un                  | 0,0007650   | 246,00                   | 0,18            |                  |        |
| Insumo | 4729          | ORSE   | Marreta 1 kg com cabo   | Material        | un                  | 0,0001500   | 37,80                    | 0,00            |                  |        |
| Insumo | 00011457      | SINAPI | TARJETA LIVRE / OCUPADO PARA PORTA DE BANHEIRO, CORPO EM ZAMAC E ESPELHO EM LATAO           | Material        | UN                  | 1,0000000   | 48,08                    | 48,08           |                  |        |
| Insumo | 941           | ORSE   | Fardamento com mangas curta   | Material        | un                  | 0,0137250   | 190,33                   | 2,61            |                  |        |
| Insumo | 10599         | ORSE   | Protetor solar fps 30 com 120ml   | Material        | un                  | 0,0164700   | 18,00                    | 0,29            |                  |        |
| Insumo | 00012892/SINA | ORSE   | Luva raspa de couro, cano curto (punho *7* cm)  | Material        | par                 | 0,0210450   | 11,92                    | 0,25            |                  |        |
| Insumo | 00001339/SINA | ORSE   | Cola a base de resina sintetica para chapa de laminado melaminico e outros                  | Material        | kg                  | 0,6700000   | 37,51                    | 25,13           |                  |        |
| Insumo | 00043491      | SINAPI | EPI - FAMILIA SERVENTE - HORISTA (ENCARGOS COMPLEMENTARES - COLETADO CAIXA)                 | Material        | H                   | 0,4570000   | 1,39                     | 0,63            |                  |        |
| Insumo | 00002711/SINA | ORSE   | Carrinho de mao, em aco, com capacidade de *45 a 65* l / *100* kg, pneu com camara          | Material        | un                  | 0,0003000   | 175,00                   | 0,05            |                  |        |
| Insumo | 00037372      | SINAPI | EXAMES - HORISTA (COLETADO CAIXA - ENCARGOS COMPLEMENTARES)                                 | Material        | H                   | 1,3710000   | 1,43                     | 1,96            |                  |        |
| Insumo | 00006111      | SINAPI | SERVENTE DE OBRAS (HORISTA)   | Mão de Obra     | H                   | 0,4666884   | 13,17                    | 6,14            |                  |        |
| Insumo | 158           | ORSE   | Almoço (Participação do empregador)   | Material        | un                  | 0,9314700   | 14,00                    | 13,04           |                  |        |
| Insumo | 00005075/SINA | ORSE   | Prego de aco polido com cabeça 18 x 30 (2 3/4 x 10)   | Material        | kg                  | 0,0200000   | 16,90                    | 0,33            |                  |        |
|        |               |        |   | MO sem LS =>    |                     | 188,14      | LS =>                    | 0,00            | MO com LS =>     | 188,14 |
|        |               |        |   | Valor do BDI => |                     | 167,78      |                          |                 | Valor com BDI => | 914,47 |
|        |               |        |   |                 | <b>Quant. =&gt;</b> | <b>4,00</b> | <b>Preço Total =&gt;</b> | <b>3.657,88</b> |                  |        |

| 11.1.16             | Código   | Banco   | Descrição  | Tipo                                | Und                 | Quant.       | Porcent.                 | Valor Unit       | Total  |  |
|---------------------|----------|---------|--|-------------------------------------|---------------------|--------------|--------------------------|------------------|--------|--|
| Composição          | AES56    | Próprio | PORTAO DE CORRER EM CHAPA TIPO PAINEL LAMBRIL QUADRADO, COMPLETA INCLUIDA, COM REQUADRO, ACABAMENTO NATURAL, COM TRILHOS E ROLDANAS                  | ESQV - ESQUADRIAS/FERRAGENS/VIDRO S | m²                  | 1,0000000    |                          | 610,68           | 610,68 |  |
| Composição Auxiliar | 88315    | SINAPI  | SERRALHEIRO COM ENCARGOS COMPLEMENTARES  | Livro SINAPI: Cálculos e Parâmetros | H                   | 0,3563000    | 0,0000000                | 22,94            | 8,17   |  |
| Composição Auxiliar | 88251    | SINAPI  | AUXILIAR DE SERRALHEIRO COM ENCARGOS COMPLEMENTARES  | Livro SINAPI: Cálculos e Parâmetros | H                   | 0,1779000    | 0,0000000                | 19,40            | 3,45   |  |
| Insumo              | 00037561 | SINAPI  | PORTAO DE CORRER EM CHAPA TIPO PAINEL LAMBRIL QUADRADO, COM PORTA SOCIAL COMPLETA INCLUIDA, COM REQUADRO, ACABAMENTO NATURAL, COM TRILHOS E ROLDANAS | Material                            | m²                  | 1,0000000    | 0,0000000                | 599,06           | 599,06 |  |
|                     |          |         |  | MO sem LS =>                        | 8,77                | LS =>        | 0,00                     | MO com LS =>     | 8,77   |  |
|                     |          |         |  | Valor do BDI =>                     | 137,21              |              |                          |                  | 747,89 |  |
|                     |          |         |  |                                     | <b>Quant. =&gt;</b> | <b>24,00</b> | <b>Preço Total =&gt;</b> | <b>17.949,36</b> |        |  |

| 11.2   |        |       | JANELAS   |      |     |        |          |            |       | 70.366,12 |
|--------|--------|-------|-----------|------|-----|--------|----------|------------|-------|-----------|
| 11.2.1 | Código | Banco | Descrição | Tipo | Und | Quant. | Porcent. | Valor Unit | Total |           |

PREFEITURA MUNICIPAL DE UIRAÚNA

CNPJ: 08.924.078/0001-04

|                     |          |        |   |                                     |                 |            |                |          |              |       |
|---------------------|----------|--------|---|-------------------------------------|-----------------|------------|----------------|----------|--------------|-------|
| Composição          | 94569    | SINAPI | JANELA DE ALUMÍNIO TIPO MAXIM-AR, COM VIDROS, BATEENTE E FERRAGENS, EXCLUSIVE ALIZAR, ACABAMENTO E CONTRAMARCO, FIXAÇÃO COM PARAFUSO. FORNECIMENTO E INSTALAÇÃO. AF_11/2024 | Esquadrias - Janelas                | m²              | 1,0000000  |                | 713,54   | 713,54       |       |
| Composição Auxiliar | 88309    | SINAPI | PEDREIRO COM ENCARGOS COMPLEMENTARES  | Livro SINAPI: Cálculos e Parâmetros | H               | 1,0104139  | 0,0000000      | 23,10    | 23,34        |       |
| Composição Auxiliar | 88316    | SINAPI | SERVEnte COM ENCARGOS COMPLEMENTARES  | Livro SINAPI: Cálculos e Parâmetros | H               | 0,5052069  | 0,0000000      | 18,67    | 9,43         |       |
| Insumo              | 00039961 | SINAPI | SILICONE ACETICO USO GERAL INCOLOR 280 G  | Material                            | UN              | 1,1687500  | 0,0000000      | 32,20    | 37,63        |       |
| Insumo              | 00034381 | SINAPI | JANELA MAXIM-AR, EM ALUMINIO PERFIL 25, 60 X 80 CM (A X L), ACABAMENTO BRANCO OU BRILHANTE, BATEENTE DE 4 A 5 CM, COM VIDRO 4 MM, SEM GUARNICAO/ALIZAR                      | Material                            | UN              | 2,0833000  | 0,0000000      | 306,37   | 638,26       |       |
| Insumo              | 00004377 | SINAPI | PARAFUSO DE AÇO ZINCADO COM ROSCA SOBERBA, CABECA CHATA E FENDA SIMPLES, DIAMETRO 4,2 MM, COMPRIMENTO * 32 * MM   | Material                            | UN              | 24,4000000 | 0,0000000      | 0,20     | 4,88         |       |
|                     |          |        |   |                                     | MO sem LS =>    | 24,74      | LS =>          | 0,00     | MO com LS => | 24,74 |
|                     |          |        |   |                                     | Valor do BDI => | 160,33     |                |          | 873,87       |       |
|                     |          |        |   |                                     | Quant. =>       | 10,98      | Preço Total => | 9.595,09 |              |       |

| 11.2.2              | Código   | Banco  | Descrição   | Tipo                                | Und             | Quant.     | Porcent.       | Valor Unit | Total        |       |
|---------------------|----------|--------|---|-------------------------------------|-----------------|------------|----------------|------------|--------------|-------|
| Composição          | 100674   | SINAPI | JANELA FIXA DE ALUMÍNIO PARA VIDRO, COM VIDRO, BATEENTE E FERRAGENS, EXCLUSIVE ACABAMENTO, ALIZAR E CONTRAMARCO, FIXAÇÃO COM PARAFUSO - FORNECIMENTO E INSTALAÇÃO. AF_11/2024 | Esquadrias - Janelas                | m²              | 1,0000000  |                | 823,93     | 823,93       |       |
| Composição Auxiliar | 88316    | SINAPI | SERVEnte COM ENCARGOS COMPLEMENTARES  | Livro SINAPI: Cálculos e Parâmetros | H               | 0,3711247  | 0,0000000      | 18,67      | 6,92         |       |
| Composição Auxiliar | 88309    | SINAPI | PEDREIRO COM ENCARGOS COMPLEMENTARES  | Livro SINAPI: Cálculos e Parâmetros | H               | 0,7422493  | 0,0000000      | 23,10      | 17,14        |       |
| Insumo              | 00039961 | SINAPI | SILICONE ACETICO USO GERAL INCOLOR 280 G  | Material                            | UN              | 1,1688000  | 0,0000000      | 32,20      | 37,63        |       |
| Insumo              | 00004377 | SINAPI | PARAFUSO DE AÇO ZINCADO COM ROSCA SOBERBA, CABECA CHATA E FENDA SIMPLES, DIAMETRO 4,2 MM, COMPRIMENTO * 32 * MM   | Material                            | UN              | 17,4130000 | 0,0000000      | 0,20       | 3,48         |       |
| Insumo              | 00000599 | SINAPI | JANELA FIXA, EM ALUMINIO PERFIL 20, 60 X 80 CM (A X L), BATEENTE/REQUADRO DE 3 A 14 CM, COM VIDRO 4 MM, SEM GUARNICAO/ALIZAR, ACABAMENTO ALUM BRANCO OU BRILHANTE             | Material                            | m²              | 1,0000000  | 0,0000000      | 758,76     | 758,76       |       |
|                     |          |        |   |                                     | MO sem LS =>    | 18,17      | LS =>          | 0,00       | MO com LS => | 18,17 |
|                     |          |        |   |                                     | Valor do BDI => | 185,13     |                |            | 1.009,06     |       |
|                     |          |        |   |                                     | Quant. =>       | 29,37      | Preço Total => | 29.636,09  |              |       |

| 11.2.3     | Código | Banco  | Descrição   | Tipo               | Und | Quant.    | Porcent. | Valor Unit | Total  |
|------------|--------|--------|---|--------------------|-----|-----------|----------|------------|--------|
| Composição | 101965 | SINAPI | PEITORIL LINEAR EM GRANITO OU MÁRMORE, L = 15CM, COMPRIMENTO DE ATÉ 2M, ASSENTADO COM ARGAMASSA 1:6 COM ADITIVO. AF_11/2020 | Peitoris e Chapins | M   | 1,0000000 |          | 123,60     | 123,60 |

PREFEITURA MUNICIPAL DE UIRAÚNA  
CNPJ: 08.924.078/0001-04

|                     |          |        |   |  |                 |           |                     |              |                          |                 |
|---------------------|----------|--------|---|--|-----------------|-----------|---------------------|--------------|--------------------------|-----------------|
| Composição Auxiliar | 87283    | SINAPI | ARGAMASSA TRAÇO 1:6 (EM VOLUME DE CIMENTO E AREIA MÉDIA ÚMIDA) COM ADIÇÃO DE PLASTIFICANTE PARA EMBOÇO/MASSA ÚNICA/ASSENTAMENTO DE ALVENARIA DE VEDAÇÃO, PREPARO MECÂNICO COM BETONEIRA 400 L. AF_08/2019 | Argamassas   | m³              | 0,0060000 | 0,0000000           | 447,73       | 2,68                     |                 |
| Composição Auxiliar | 91692    | SINAPI | SERRA CIRCULAR DE BANCADA COM MOTOR ELÉTRICO POTÊNCIA DE 5HP, COM COIFA PARA DISCO 10" - CHP DIURNO. AF_08/2015   | Custos Horários Produtivo e Improdutivo dos Equipamentos | CHP             | 0,0210000 | 0,0000000           | 22,89        | 0,48                     |                 |
| Composição Auxiliar | 88274    | SINAPI | MARMORISTA/GRANITEIRO COM ENCARGOS COMPLEMENTARES   | Livro SINAPI: Cálculos e Parâmetros                      | H               | 0,4190000 | 0,0000000           | 22,99        | 9,63                     |                 |
| Composição Auxiliar | 88316    | SINAPI | SERVEANTE COM ENCARGOS COMPLEMENTARES   | Livro SINAPI: Cálculos e Parâmetros                      | H               | 0,2090000 | 0,0000000           | 18,67        | 3,90                     |                 |
| Composição Auxiliar | 91693    | SINAPI | SERRA CIRCULAR DE BANCADA COM MOTOR ELÉTRICO POTÊNCIA DE 5HP, COM COIFA PARA DISCO 10" - CHI DIURNO. AF_08/2015   | Custos Horários Produtivo e Improdutivo dos Equipamentos | CHI             | 0,3980000 | 0,0000000           | 21,82        | 8,68                     |                 |
| Insumo              | 00034747 | SINAPI | PEITORIL EM MARMORE, POLIDO, BRANCO COMUM, L= *15* CM, E= *2,0* CM, COM PINGADEIRA  | Material   | M               | 1,0400000 | 0,0000000           | 94,46        | 98,23                    |                 |
|                     |          |        |   |  | MO sem LS =>    | 17,85     | LS =>               | 0,00         | MO com LS =>             | 17,85           |
|                     |          |        |   |  | Valor do BDI => | 27,77     |                     |              |                          | 151,37          |
|                     |          |        |   |  |                 |           | <b>Quant. =&gt;</b> | <b>58,40</b> | <b>Preço Total =&gt;</b> | <b>8.840,00</b> |

| 11.2.4                              | Código        | Banco        | Descrição  | Tipo              | Und        | Quant.        | Valor Unit        | Total        |
|-------------------------------------|---------------|--------------|--|-------------------|------------|---------------|-------------------|--------------|
| Composição                          | 4894          | ORSE         | Visor plumbífero com moldura, esp=80mm (nacional)  | Vidros Temperados | m²         | 1,0000000     | 6.928,29          | 6.928,29     |
| <b>Item</b>                         | <b>Código</b> | <b>Banco</b> | <b>Descrição</b>   | <b>Tipo</b>       | <b>Und</b> | <b>Quant.</b> | <b>Valor Unit</b> | <b>Total</b> |
| Insumo                              | 00006111/SINA | ORSE         | Servente de obras (horista)  | Mão de Obra       | h          | 1,0000000     | 13,65             | 13,64        |
| Composição                          | 1903          | ORSE         | Argamassa cimento e areia traço t-1 (1:3) - 1 saco cimento 50kg / 3 padiolas areia dim. 0.35 x 0.45 x 0.23 m - Confecção mecânica e transporte | Argamassas        | m³         | 0,0030000     | 521,68            | 1,56         |
| Composição                          | 10550         | ORSE         | Encargos Complementares - Pedreiro   | Provisórios       | h          | 1,5000000     | 3,66              | 5,49         |
| Insumo                              | 00004750/SINA | ORSE         | Pedreiro (horista)   | Mão de Obra       | h          | 1,5000000     | 19,13             | 28,69        |
| Composição                          | 10549         | ORSE         | Encargos Complementares - Servente   | Provisórios       | h          | 1,0000000     | 3,79              | 3,79         |
| Insumo                              | 4702          | ORSE         | Visor plumbífero com moldura, com esp=80mm, nacional   | Material          | m²         | 1,0000000     | 6.875,00          | 6.875,00     |
| <b>Detalhamento de Cálculo ORSE</b> |               |              |  |                   |            |               |                   |              |
| <b>Item</b>                         | <b>Código</b> | <b>Banco</b> | <b>Descrição</b>   | <b>Tipo</b>       | <b>Und</b> | <b>Quant.</b> | <b>Valor Unit</b> | <b>Total</b> |
| Insumo                              | 00012892/SINA | ORSE         | Luva raspa de couro, cano curto (punho *7* cm)   | Material          | par        | 0,0057776     | 11,92             | 0,06         |
| Insumo                              | 10790         | ORSE         | Prumo de face  | Material          | und        | 0,0001500     | 25,95             | 0,00         |
| Insumo                              | 10282         | ORSE         | Regua de alumínio c/ 2,00m (para pedreiro)   | Material          | un         | 0,0003000     | 44,00             | 0,01         |
| Insumo                              | 10599         | ORSE         | Protetor solar fps 30 com 120ml  | Material          | un         | 0,0045216     | 18,00             | 0,08         |
| Insumo                              | 00012894/SINA | ORSE         | Capa para chuva em pvc com forro de poliester, com capuz (amarela ou azul)   | Material          | un         | 0,0005024     | 17,22             | 0,00         |
| Insumo                              | 10789         | ORSE         | Nível de bolha de madeira  | Material          | un         | 0,0003000     | 15,40             | 0,00         |
| Insumo                              | 11264         | ORSE         | Marreta de 1/2 kg com cabo   | Material          | un         | 0,0003000     | 13,52             | 0,00         |

PREFEITURA MUNICIPAL DE UIRAÚNA

CNPJ: 08.924.078/0001-04

|        |               |      |  |             |     |           |          |          |
|--------|---------------|------|--|-------------|-----|-----------|----------|----------|
| Insumo | 00000370/SINA | ORSE | Areia media - posto jazida/fornecedor (retirado na jazida, sem transporte)             | Material    | m³  | 0,0032400 | 100,00   | 0,32     |
| Insumo | 00012895/SINA | ORSE | Capacete de segurança aba frontal com suspensão de polietileno, sem jugular (classe b) | Material    | un  | 0,0015072 | 13,25    | 0,01     |
| Insumo | 4729          | ORSE | Marreta 1 kg com cabo  | Material    | un  | 0,0001012 | 37,80    | 0,00     |
| Insumo | 10788         | ORSE | Pá quadrada  | Material    | un  | 0,0002024 | 36,90    | 0,00     |
| Insumo | 00006111/SINA | ORSE | Servente de obras (horista)  | Mão de Obra | h   | 1,0120000 | 13,65    | 13,80    |
| Insumo | 4702          | ORSE | Visor plumbífero com moldura, com esp=80mm, nacional                                   | Material    | m²  | 1,0000000 | 6.875,00 | 6.875,00 |
| Insumo | 4728          | ORSE | Talhadeira chata 10"   | Material    | un  | 0,0003036 | 18,58    | 0,00     |
| Insumo | 10362         | ORSE | Seguro de vida e acidente em grupo   | Serviços    | un  | 0,0113040 | 12,54    | 0,14     |
| Insumo | 10761         | ORSE | Refeição - café da manhã ( café com leite e dois pães com manteiga)                    | Serviços    | un  | 0,2557216 | 5,00     | 1,27     |
| Insumo | 11246         | ORSE | Escala métrica de bambú  | Material    | Un  | 0,0010500 | 10,22    | 0,01     |
| Insumo | 10517         | ORSE | Exames admissionais/demissionais (checkup)   | Serviços    | cj  | 0,0010048 | 300,00   | 0,30     |
| Insumo | 10492         | ORSE | Cesta Básica   | Material    | un  | 0,0113040 | 190,00   | 2,14     |
| Insumo | 00012893/SINA | ORSE | Bota de segurança com biqueira de aço e colarinho acolchoado                           | Material    | par | 0,0020096 | 63,60    | 0,12     |
| Insumo | 00001379/SINA | ORSE | Cimento portland composto cp ii-32   | Material    | kg  | 1,3566000 | 0,76     | 1,03     |
| Insumo | 4174          | ORSE | Desempeneadeira de aço lisa, cabo madeira, ref.143, Atlas ou similar                   | Material    | un  | 0,0007500 | 12,00    | 0,00     |
| Insumo | 2378          | ORSE | Vale transporte  | Material    | un  | 0,1933292 | 4,50     | 0,86     |
| Insumo | 941           | ORSE | Fardamento com mangas curta  | Material    | un  | 0,0037680 | 190,33   | 0,71     |
| Insumo | 4722          | ORSE | Colher de pedreiro   | Material    | un  | 0,0006000 | 18,80    | 0,01     |
| Insumo | 11247         | ORSE | Serra mármore  | Material    | un  | 0,0001500 | 327,80   | 0,04     |
| Insumo | 00004750/SINA | ORSE | Pedreiro (horista)   | Mão de Obra | h   | 1,5000000 | 19,13    | 28,69    |
| Insumo | 158           | ORSE | Almoço (Participação do empregador)  | Material    | un  | 0,2557216 | 14,00    | 3,58     |
| Insumo | 11245         | ORSE | Desempoladeira de madeira 12x22  | Material    | un  | 0,0010500 | 11,60    | 0,01     |
| Insumo | 11243         | ORSE | Martelo sem unha   | Material    | un  | 0,0001500 | 28,00    | 0,00     |
| Insumo | 11265         | ORSE | Martelo de borracha com cabo   | Material    | un  | 0,0006000 | 18,75    | 0,01     |
| Insumo | 00002711/SINA | ORSE | Carrinho de mão, em aço, com capacidade de *45 a 65* l / *100* kg, pneu com câmara     | Material    | un  | 0,0002024 | 175,00   | 0,03     |
| Insumo | 1651          | ORSE | Óculos branco proteção   | Material    | pr  | 0,0020096 | 6,70     | 0,01     |
| Insumo | 10596         | ORSE | Protetor auricular   | Material    | un  | 0,0113040 | 4,90     | 0,05     |

MO sem LS => 42,49 LS => 0,00 MO com LS => 42,49  
 Valor do BDI => 1.556,78 Valor com BDI => 8.485,07  
**Quant. => 1,00 Preço Total => 8.485,07**

| 11.2.5 | Código | Banco | Descrição | Tipo | Und | Quant. | Porcent. | Valor Unit | Total |
|--------|--------|-------|-----------|------|-----|--------|----------|------------|-------|
|--------|--------|-------|-----------|------|-----|--------|----------|------------|-------|



PREFEITURA MUNICIPAL DE UIRAÚNA

CNPJ: 08.924.078/0001-04

|                     |          |        |  |                                     |                 |            |           |        |                |           |
|---------------------|----------|--------|--|-------------------------------------|-----------------|------------|-----------|--------|----------------|-----------|
| Composição          | 100674   | SINAPI | JANELA FIXA DE ALUMÍNIO PARA VIDRO, COM VIDRO, BATENTE E FERRAGENS, EXCLUSIVE ACABAMENTO, ALIZAR E CONTRAMARCO, FIXAÇÃO COM PARAFUSO - FORNECIMENTO E INSTALAÇÃO. AF_11/2024 | Esquadrias - Janelas                | m²              | 1,0000000  |           | 823,93 | 823,93         |           |
| Composição Auxiliar | 88316    | SINAPI | SERVEnte COM ENCARGOS COMPLEMENTARES   | Livro SINAPI: Cálculos e Parâmetros | H               | 0,3711247  | 0,0000000 | 18,67  | 6,92           |           |
| Composição Auxiliar | 88309    | SINAPI | PEDREIRO COM ENCARGOS COMPLEMENTARES   | Livro SINAPI: Cálculos e Parâmetros | H               | 0,7422493  | 0,0000000 | 23,10  | 17,14          |           |
| Insumo              | 00039961 | SINAPI | SILICONE ACETICO USO GERAL INCOLOR 280 G   | Material                            | UN              | 1,1688000  | 0,0000000 | 32,20  | 37,63          |           |
| Insumo              | 00004377 | SINAPI | PARAFUSO DE AÇO ZINCADO COM ROSCA SOBERBA, CABECA CHATA E FENDA SIMPLES, DIAMETRO 4,2 MM, COMPRIMENTO * 32 * MM  | Material                            | UN              | 17,4130000 | 0,0000000 | 0,20   | 3,48           |           |
| Insumo              | 00000599 | SINAPI | JANELA FIXA, EM ALUMINIO PERFIL 20, 60 X 80 CM (A X L), BATENTE/REQUADRO DE 3 A 14 CM, COM VIDRO 4 MM, SEM GUARNICA/OALIZAR, ACABAMENTO ALUM BRANCO OU BRILHANTE             | Material                            | m²              | 1,0000000  | 0,0000000 | 758,76 | 758,76         |           |
|                     |          |        |  |                                     | MO sem LS =>    | 18,17      | LS =>     | 0,00   | MO com LS =>   | 18,17     |
|                     |          |        |  |                                     | Valor do BDI => | 185,13     |           |        |                | 1.009,06  |
|                     |          |        |  |                                     |                 |            | Quant. => | 10,34  | Preço Total => | 10.433,68 |

| 11.2.6     | Código        | Banco | Descrição  | Tipo                   | Und | Quant.    | Valor Unit | Total  |
|------------|---------------|-------|--|------------------------|-----|-----------|------------|--------|
| Composição | 11944         | ORSE  | Janela em alumínio, cor N/P/B, moldura-vidro, tipo guilhotina, exclusive vidro   | Esquadrias de Alumínio | m²  | 1,0000000 | 291,84     | 291,84 |
| Item       | Código        | Banco | Descrição  | Tipo                   | Und | Quant.    | Valor Unit | Total  |
| Insumo     | 12793         | ORSE  | Janela em alumínio, cor N/P/B, moldura-vidro, tipo guilhotina, exclusive vidro   | Material               | m²  | 1,0000000 | 250,00     | 250,00 |
| Insumo     | 00006111/SINA | ORSE  | Servente de obras (horista)  | Mão de Obra            | h   | 1,0000000 | 13,65      | 13,64  |
| Composição | 10550         | ORSE  | Encargos Complementares - Pedreiro   | Provisórios            | h   | 1,0000000 | 3,66       | 3,66   |
| Insumo     | 00004750/SINA | ORSE  | Pedreiro (horista)   | Mão de Obra            | h   | 1,0000000 | 19,13      | 19,12  |
| Composição | 10549         | ORSE  | Encargos Complementares - Servente   | Provisórios            | h   | 1,0000000 | 3,79       | 3,79   |
| Composição | 1903          | ORSE  | Argamassa cimento e areia traço t-1 (1:3) - 1 saco cimento 50kg / 3 padiolas areia dim. 0.35 x 0.45 x 0.23 m - Confecção mecânica e transporte | Argamassas             | m³  | 0,0030000 | 521,68     | 1,56   |

Detalhamento de Cálculo ORSE

| Item   | Código        | Banco | Descrição                                  | Tipo        | Und | Quant.    | Valor Unit | Total |
|--------|---------------|-------|--|-------------|-----|-----------|------------|-------|
| Insumo | 11245         | ORSE  | Desempoladeira de madeira 12x22            | Material    | un  | 0,0007000 | 11,60      | 0,00  |
| Insumo | 00006111/SINA | ORSE  | Servente de obras (horista)                | Mão de Obra | h   | 1,0120000 | 13,65      | 13,80 |
| Insumo | 4728          | ORSE  | Talhadeira chata 10"                       | Material    | un  | 0,0003036 | 18,58      | 0,00  |
| Insumo | 1651          | ORSE  | Óculos branco proteção                     | Material    | pr  | 0,0016096 | 6,70       | 0,01  |
| Insumo | 158           | ORSE  | Almoço (Participação do empregador)        | Material    | un  | 0,2048216 | 14,00      | 2,86  |
| Insumo | 11265         | ORSE  | Martelo de borracha com cabo               | Material    | un  | 0,0004000 | 18,75      | 0,00  |
| Insumo | 10517         | ORSE  | Exames admissionais/demissionais (checkup) | Serviços    | cj  | 0,0008048 | 300,00     | 0,24  |

PREFEITURA MUNICIPAL DE UIRAÚNA

CNPJ: 08.924.078/0001-04

|        |               |      |  |                 |                     |           |             |                          |                  |                 |
|--------|---------------|------|--|-----------------|---------------------|-----------|-------------|--------------------------|------------------|-----------------|
| Insumo | 10492         | ORSE | Cesta Básica   | Material        | un                  | 0,0090540 | 190,00      | 1,72                     |                  |                 |
| Insumo | 00000370/SINA | ORSE | Areia média - posto jazida/fornecedor (retirado na jazida, sem transporte)             | Material        | m³                  | 0,0032400 | 100,00      | 0,32                     |                  |                 |
| Insumo | 10761         | ORSE | Refeição - café da manhã ( café com leite e dois pães com manteiga)                    | Serviços        | un                  | 0,2048216 | 5,00        | 1,02                     |                  |                 |
| Insumo | 00001379/SINA | ORSE | Cimento portland composto cp ii-32   | Material        | kg                  | 1,3566000 | 0,76        | 1,03                     |                  |                 |
| Insumo | 00012893/SINA | ORSE | Bota de segurança com biqueira de aço e colarinho acolchoado                           | Material        | par                 | 0,0016096 | 63,60       | 0,10                     |                  |                 |
| Insumo | 941           | ORSE | Fardamento com mangas curta  | Material        | un                  | 0,0030180 | 190,33      | 0,57                     |                  |                 |
| Insumo | 00004750/SINA | ORSE | Pedreiro (horista)   | Mão de Obra     | h                   | 1,0000000 | 19,13       | 19,12                    |                  |                 |
| Insumo | 00012894/SINA | ORSE | Capa para chuva em pvc com forro de poliéster, com capuz (amarela ou azul)             | Material        | un                  | 0,0004024 | 17,22       | 0,00                     |                  |                 |
| Insumo | 00012892/SINA | ORSE | Luva raspa de couro, cano curto (punho *7* cm)   | Material        | par                 | 0,0046276 | 11,92       | 0,05                     |                  |                 |
| Insumo | 11246         | ORSE | Escala métrica de bambú  | Material        | Un                  | 0,0007000 | 10,22       | 0,00                     |                  |                 |
| Insumo | 2378          | ORSE | Vale transporte  | Material        | un                  | 0,1606292 | 4,50        | 0,72                     |                  |                 |
| Insumo | 4174          | ORSE | Desempenadeira de aço lisa, cabo madeira, ref.143, Atlas ou similar                    | Material        | un                  | 0,0005000 | 12,00       | 0,00                     |                  |                 |
| Insumo | 4722          | ORSE | Colher de pedreiro   | Material        | un                  | 0,0004000 | 18,80       | 0,00                     |                  |                 |
| Insumo | 10596         | ORSE | Protetor auricular   | Material        | un                  | 0,0090540 | 4,90        | 0,04                     |                  |                 |
| Insumo | 11247         | ORSE | Serra mármore  | Material        | un                  | 0,0001000 | 327,80      | 0,03                     |                  |                 |
| Insumo | 4729          | ORSE | Marreta 1 kg com cabo  | Material        | un                  | 0,0001012 | 37,80       | 0,00                     |                  |                 |
| Insumo | 12793         | ORSE | Janela em alumínio, cor N/P/B, moldura-vidro, tipo guilhotina, exclusive vidro         | Material        | m²                  | 1,0000000 | 250,00      | 250,00                   |                  |                 |
| Insumo | 10788         | ORSE | Pá quadrada  | Material        | un                  | 0,0002024 | 36,90       | 0,00                     |                  |                 |
| Insumo | 11243         | ORSE | Martelo sem unha   | Material        | un                  | 0,0001000 | 28,00       | 0,00                     |                  |                 |
| Insumo | 10599         | ORSE | Protetor solar fps 30 com 120ml  | Material        | un                  | 0,0036216 | 18,00       | 0,06                     |                  |                 |
| Insumo | 00002711/SINA | ORSE | Carrinho de mão, em aço, com capacidade de *45 a 65* l / *100* kg, pneu com câmara     | Material        | un                  | 0,0002024 | 175,00      | 0,03                     |                  |                 |
| Insumo | 11264         | ORSE | Marreta de 1/2 kg com cabo   | Material        | un                  | 0,0002000 | 13,52       | 0,00                     |                  |                 |
| Insumo | 10789         | ORSE | Nível de bolha de madeira  | Material        | un                  | 0,0002000 | 15,40       | 0,00                     |                  |                 |
| Insumo | 10790         | ORSE | Prumo de face  | Material        | un                  | 0,0001000 | 25,95       | 0,00                     |                  |                 |
| Insumo | 10362         | ORSE | Seguro de vida e acidente em grupo   | Serviços        | un                  | 0,0090540 | 12,54       | 0,11                     |                  |                 |
| Insumo | 00012895/SINA | ORSE | Capacete de segurança aba frontal com suspensão de polietileno, sem jugular (classe b) | Material        | un                  | 0,0012072 | 13,25       | 0,01                     |                  |                 |
| Insumo | 10282         | ORSE | Regua de alumínio c/ 2,00m (para pedreiro)   | Material        | un                  | 0,0002000 | 44,00       | 0,00                     |                  |                 |
|        |               |      |  | MO sem LS =>    |                     | 32,92     | LS =>       | 0,00                     | MO com LS =>     | 32,92           |
|        |               |      |  | Valor do BDI => |                     | 65,57     |             |                          | Valor com BDI => | 357,41          |
|        |               |      |  |                 | <b>Quant. =&gt;</b> |           | <b>3,80</b> | <b>Preço Total =&gt;</b> |                  | <b>1.358,15</b> |

| 11.2.7 | Código Banco | Descrição | Tipo | Und | Quant. | Valor Unit | Total |
|--------|--------------|-----------|------|-----|--------|------------|-------|
|--------|--------------|-----------|------|-----|--------|------------|-------|

PREFEITURA MUNICIPAL DE UIRAÚNA  
CNPJ: 08.924.078/0001-04

|             |               |              |  |                        |                |               |                   |              |
|-------------|---------------|--------------|--|------------------------|----------------|---------------|-------------------|--------------|
| Composição  | 11948         | ORSE         | Porta ou janela em alumínio, cor N/P/B, tipo veneziana, de abrir ou correr, completa inclusive caixilhos, dobradiças ou roldanas e fechadura   | Esquadrias de Alumínio | m <sup>2</sup> | 1,0000000     | 321,84            | 321,84       |
| <b>Item</b> | <b>Código</b> | <b>Banco</b> | <b>Descrição</b>   | <b>Tipo</b>            | <b>Und</b>     | <b>Quant.</b> | <b>Valor Unit</b> | <b>Total</b> |
| Insumo      | 12797         | ORSE         | Porta ou janela em alumínio, cor N/P/B, tipo veneziana, de abrir ou correr, completa inclusive caixilhos, dobradiças ou roldanas e fechadura   | Material               | m <sup>2</sup> | 1,0000000     | 280,00            | 280,00       |
| Insumo      | 00004750/SINA | ORSE         | Pedreiro (horista)   | Mão de Obra            | h              | 1,0000000     | 19,13             | 19,12        |
| Composição  | 1903          | ORSE         | Argamassa cimento e areia traço 1-1 (1:3) - 1 saco cimento 50kg / 3 padiolas areia dim. 0.35 x 0.45 x 0.23 m - Confecção mecânica e transporte | Argamassas             | m <sup>3</sup> | 0,0030000     | 521,68            | 1,56         |
| Composição  | 10549         | ORSE         | Encargos Complementares - Servente   | Provisórios            | h              | 1,0000000     | 3,79              | 3,79         |
| Composição  | 10550         | ORSE         | Encargos Complementares - Pedreiro   | Provisórios            | h              | 1,0000000     | 3,66              | 3,66         |
| Insumo      | 00006111/SINA | ORSE         | Servente de obras (horista)  | Mão de Obra            | h              | 1,0000000     | 13,65             | 13,64        |

**Detalhamento de Cálculo ORSE**

| Item   | Código        | Banco | Descrição  | Tipo        | Und            | Quant.    | Valor Unit | Total  |
|--------|---------------|-------|--|-------------|----------------|-----------|------------|--------|
| Insumo | 10789         | ORSE  | Nível de bolha de madeira  | Material    | un             | 0,0002000 | 15,40      | 0,00   |
| Insumo | 10282         | ORSE  | Regua de alumínio c/ 2,00m (para pedreiro)   | Material    | un             | 0,0002000 | 44,00      | 0,00   |
| Insumo | 00000370/SINA | ORSE  | Areia media - posto jazida/fornecedor (retirado na jazida, sem transporte)   | Material    | m <sup>3</sup> | 0,0032400 | 100,00     | 0,32   |
| Insumo | 4728          | ORSE  | Talhadeira chata 10"   | Material    | un             | 0,0003036 | 18,58      | 0,00   |
| Insumo | 10517         | ORSE  | Exames admissionais/demissionais (checkup)   | Serviços    | cj             | 0,0008048 | 300,00     | 0,24   |
| Insumo | 00002711/SINA | ORSE  | Carrinho de mão, em aço, com capacidade de *45 a 65* l / *100* kg, pneu com camara   | Material    | un             | 0,0002024 | 175,00     | 0,03   |
| Insumo | 11245         | ORSE  | Desempoladeira de madeira 12x22  | Material    | un             | 0,0007000 | 11,60      | 0,00   |
| Insumo | 00001379/SINA | ORSE  | Cimento portland composto cp ii-32   | Material    | kg             | 1,3566000 | 0,76       | 1,03   |
| Insumo | 00012892/SINA | ORSE  | Luva raspa de couro, cano curto (punho *7* cm)   | Material    | par            | 0,0046276 | 11,92      | 0,05   |
| Insumo | 12797         | ORSE  | Porta ou janela em alumínio, cor N/P/B, tipo veneziana, de abrir ou correr, completa inclusive caixilhos, dobradiças ou roldanas e fechadura | Material    | m <sup>2</sup> | 1,0000000 | 280,00     | 280,00 |
| Insumo | 10790         | ORSE  | Prumo de face  | Material    | un             | 0,0001000 | 25,95      | 0,00   |
| Insumo | 00012894/SINA | ORSE  | Capa para chuva em pvc com forro de poliester, com capuz (amarela ou azul)   | Material    | un             | 0,0004024 | 17,22      | 0,00   |
| Insumo | 2378          | ORSE  | Vale transporte  | Material    | un             | 0,1606292 | 4,50       | 0,72   |
| Insumo | 00006111/SINA | ORSE  | Servente de obras (horista)  | Mão de Obra | h              | 1,0120000 | 13,65      | 13,80  |
| Insumo | 10362         | ORSE  | Seguro de vida e acidente em grupo   | Serviços    | un             | 0,0090540 | 12,54      | 0,11   |
| Insumo | 1651          | ORSE  | Óculos branco proteção   | Material    | pr             | 0,0016096 | 6,70       | 0,01   |
| Insumo | 158           | ORSE  | Almoço (Participação do empregador)  | Material    | un             | 0,2048216 | 14,00      | 2,86   |
| Insumo | 10788         | ORSE  | Pá quadrada  | Material    | un             | 0,0002024 | 36,90      | 0,00   |
| Insumo | 10492         | ORSE  | Cesta Básica   | Material    | un             | 0,0090540 | 190,00     | 1,72   |

PREFEITURA MUNICIPAL DE UIRAÚNA

CNPJ: 08.924.078/0001-04

|        |               |      |  |             |     |           |        |       |
|--------|---------------|------|--|-------------|-----|-----------|--------|-------|
| Insumo | 11265         | ORSE | Martelo de borracha com cabo   | Material    | un  | 0,0004000 | 18,75  | 0,00  |
| Insumo | 941           | ORSE | Fardamento com mangas curta  | Material    | un  | 0,0030180 | 190,33 | 0,57  |
| Insumo | 11243         | ORSE | Martelo sem unha   | Material    | un  | 0,0001000 | 28,00  | 0,00  |
| Insumo | 4722          | ORSE | Colher de pedreiro   | Material    | un  | 0,0004000 | 18,80  | 0,00  |
| Insumo | 10596         | ORSE | Protetor auricular   | Material    | un  | 0,0090540 | 4,90   | 0,04  |
| Insumo | 00004750/SINA | ORSE | Pedreiro (horista)   | Mão de Obra | h   | 1,0000000 | 19,13  | 19,12 |
| Insumo | 11246         | ORSE | Escala métrica de bambú  | Material    | Un  | 0,0007000 | 10,22  | 0,00  |
| Insumo | 4729          | ORSE | Marreta 1 kg com cabo  | Material    | un  | 0,0001012 | 37,80  | 0,00  |
| Insumo | 10761         | ORSE | Refeição - café da manhã ( café com leite e dois pães com manteiga)                    | Serviços    | un  | 0,2048216 | 5,00   | 1,02  |
| Insumo | 00012893/SINA | ORSE | Bota de segurança com biqueira de aço e colarinho acolchoado                           | Material    | par | 0,0016096 | 63,60  | 0,10  |
| Insumo | 11247         | ORSE | Serra mármore  | Material    | un  | 0,0001000 | 327,80 | 0,03  |
| Insumo | 10599         | ORSE | Protetor solar fps 30 com 120ml  | Material    | un  | 0,0036216 | 18,00  | 0,06  |
| Insumo | 4174          | ORSE | Desempenadeira de aço lisa, cabo madeira, ref.143, Atlas ou similar                    | Material    | un  | 0,0005000 | 12,00  | 0,00  |
| Insumo | 11264         | ORSE | Marreta de 1/2 kg com cabo   | Material    | un  | 0,0002000 | 13,52  | 0,00  |
| Insumo | 00012895/SINA | ORSE | Capacete de segurança aba frontal com suspensão de polietileno, sem jugular (classe b) | Material    | un  | 0,0012072 | 13,25  | 0,01  |

MO sem LS => 32,92 LS => 0,00 MO com LS => 32,92  
 Valor do BDI => 72,31 Valor com BDI => 394,15  
**Quant. => 5,12 Preço Total => 2.018,04**

| 12 COBERTURAS       |          |        |  |  |     |           |           |            | 323.010,82 |
|---------------------|----------|--------|--|--|-----|-----------|-----------|------------|------------|
| 12.1                | Código   | Banco  | Descrição  | Tipo   | Und | Quant.    | Porcent.  | Valor Unit | Total      |
| Composição          | 94210    | SINAPI | TELHAMENTO COM TELHA ONDULADA DE FIBROCIMENTO E = 6 MM, COM RECOBRIMENTO LATERAL DE 1 1/4 DE ONDA PARA TELHADO COM INCLINAÇÃO MÁXIMA DE 10°, COM ATÉ 2 ÁGUAS, INCLUSO IÇAMENTO. AF_07/2019 | Telhamento para Cobertura                                | m²  | 1,0000000 |           | 62,64      | 62,64      |
| Composição Auxiliar | 93281    | SINAPI | GUINCHO ELÉTRICO DE COLUNA, CAPACIDADE 400 KG, COM MOTO FREIO, MOTOR TRIFÁSICO DE 1,25 CV - CHP DIURNO. AF_03/2016   | Custos Horários Produtivo e Improdutivo dos Equipamentos | CHP | 0,0053000 | 0,0000000 | 19,91      | 0,10       |
| Composição Auxiliar | 88323    | SINAPI | TELHADISTA COM ENCARGOS COMPLEMENTARES   | Livro SINAPI: Cálculos e Parâmetros                      | H   | 0,1280000 | 0,0000000 | 22,30      | 2,85       |
| Composição Auxiliar | 88316    | SINAPI | SERVEnte COM ENCARGOS COMPLEMENTARES   | Livro SINAPI: Cálculos e Parâmetros                      | H   | 0,1660000 | 0,0000000 | 18,67      | 3,09       |
| Composição Auxiliar | 93282    | SINAPI | GUINCHO ELÉTRICO DE COLUNA, CAPACIDADE 400 KG, COM MOTO FREIO, MOTOR TRIFÁSICO DE 1,25 CV - CHI DIURNO. AF_03/2016   | Custos Horários Produtivo e Improdutivo dos Equipamentos | CHI | 0,0073000 | 0,0000000 | 19,07      | 0,13       |
| Insumo              | 00001607 | SINAPI | CONJUNTO ARRUELAS DE VEDACAO 5/16" PARA TELHA FIBROCIMENTO (UMA ARRUELA METALICA E UMA ARRUELA PVC - CONICAS)  | Material   | CJ  | 1,2600000 | 0,0000000 | 0,30       | 0,37       |
| Insumo              | 00007194 | SINAPI | TELHA DE FIBROCIMENTO ONDULADA E = 6 MM, DE 2,44 X 1,10 M (SEM AMIANTO)  | Material   | m²  | 1,3570000 | 0,0000000 | 37,16      | 50,42      |
| Insumo              | 00004302 | SINAPI | PARAFUSO ZINCADO ROSCA SOBERBA, CABECA SEXTAVADA, 5/16" X 250 MM, PARA FIXACAO DE TELHA EM MADEIRA   | Material   | UN  | 1,2600000 | 0,0000000 | 4,51       | 5,68       |

PREFEITURA MUNICIPAL DE UIRAÚNA  
CNPJ: 08.924.078/0001-04

|                 |       |                     |                 |                          |                   |
|-----------------|-------|---------------------|-----------------|--------------------------|-------------------|
| MO sem LS =>    | 4,60  | LS =>               | 0,00            | MO com LS =>             | 4,60              |
| Valor do BDI => | 14,07 |                     |                 |                          | 76,71             |
|                 |       | <b>Quant. =&gt;</b> | <b>1.398,24</b> | <b>Preço Total =&gt;</b> | <b>107.258,99</b> |

| 12.2                | Código   | Banco  | Descrição  | Tipo   | Und             | Quant.              | Porcent.     | Valor Unit               | Total           |        |
|---------------------|----------|--------|--|--|-----------------|---------------------|--------------|--------------------------|-----------------|--------|
| Composição          | 94223    | SINAPI | CUMEEIRA PARA TELHA DE FIBROCIMENTO ONDULADA E = 6 MM, INCLUSO ACESSÓRIOS DE FIXAÇÃO E IÇAMENTO. AF_07/2019        | Telhamento para Cobertura                                | M               | 1,0000000           |              | 103,83                   | 103,83          |        |
| Composição Auxiliar | 88323    | SINAPI | TELHADISTA COM ENCARGOS COMPLEMENTARES   | Livro SINAPI: Cálculos e Parâmetros                      | H               | 0,0600000           | 0,0000000    | 22,30                    | 1,33            |        |
| Composição Auxiliar | 93282    | SINAPI | GUINCHO ELÉTRICO DE COLUNA, CAPACIDADE 400 KG, COM MOTO FREIO, MOTOR TRIFÁSICO DE 1,25 CV - CHI DIURNO. AF_03/2016 | Custos Horários Produtivo e Improdutivo dos Equipamentos | CHI             | 0,0026000           | 0,0000000    | 19,07                    | 0,04            |        |
| Composição Auxiliar | 88316    | SINAPI | SERVEnte COM ENCARGOS COMPLEMENTARES   | Livro SINAPI: Cálculos e Parâmetros                      | H               | 0,0730000           | 0,0000000    | 18,67                    | 1,36            |        |
| Composição Auxiliar | 93281    | SINAPI | GUINCHO ELÉTRICO DE COLUNA, CAPACIDADE 400 KG, COM MOTO FREIO, MOTOR TRIFÁSICO DE 1,25 CV - CHP DIURNO. AF_03/2016 | Custos Horários Produtivo e Improdutivo dos Equipamentos | CHP             | 0,0018000           | 0,0000000    | 19,91                    | 0,03            |        |
| Insumo              | 00007219 | SINAPI | CUMEEIRA UNIVERSAL PARA TELHA ONDULADA DE FIBROCIMENTO, E = 6 MM, ABA 210 MM, COMPRIMENTO 1100 MM (SEM AMIANTO)    | Material   | UN              | 1,0290000           | 0,0000000    | 78,60                    | 80,87           |        |
| Insumo              | 00004302 | SINAPI | PARAFUSO ZINCADO ROSCA SOBERBA, CABECA SEXTAVADA, 5/16" X 250 MM, PARA FIXAÇÃO DE TELHA EM MADEIRA                 | Material   | UN              | 4,2000000           | 0,0000000    | 4,51                     | 18,94           |        |
| Insumo              | 00001607 | SINAPI | CONJUNTO ARRUELAS DE VEDACAO 5/16" PARA TELHA FIBROCIMENTO (UMA ARRUELA METALICA E UMA ARRUELA PVC - CONICAS)      | Material   | CJ              | 4,2000000           | 0,0000000    | 0,30                     | 1,26            |        |
|                     |          |        |  |  | MO sem LS =>    | 2,06                | LS =>        | 0,00                     | MO com LS =>    | 2,06   |
|                     |          |        |  |  | Valor do BDI => | 23,33               |              |                          |                 | 127,16 |
|                     |          |        |  |  |                 | <b>Quant. =&gt;</b> | <b>56,71</b> | <b>Preço Total =&gt;</b> | <b>7.211,24</b> |        |

| 12.3                | Código   | Banco   | Descrição  | Tipo   | Und | Quant.    | Porcent.  | Valor Unit | Total |
|---------------------|----------|---------|--|--|-----|-----------|-----------|------------|-------|
| Composição          | CP-009   | Próprio | FABRICAÇÃO E INSTALAÇÃO DE ESTRUTURA PONTALETADA DE MADEIRA NÃO APARELHADA PARA TELHADOS COM ATÉ 2 ÁGUAS E PARA TELHA ONDULADA DE FIBROCIMENTO, METÁLICA, PLÁSTICA OU TERMOACÚSTICA, INCLUSO TRANSPORTE VERTICAL. AF_12/2015 | ASTU - ASSENTAMENTO DE TUBOS E PECAS                     | M²  | 1,0000000 |           | 18,95      | 18,95 |
| Composição Auxiliar | 93281    | SINAPI  | GUINCHO ELÉTRICO DE COLUNA, CAPACIDADE 400 KG, COM MOTO FREIO, MOTOR TRIFÁSICO DE 1,25 CV - CHP DIURNO. AF_03/2016   | Custos Horários Produtivo e Improdutivo dos Equipamentos | CHP | 0,0062000 | 0,0000000 | 19,91      | 0,12  |
| Composição Auxiliar | 88262    | SINAPI  | CARPINTEIRO DE FORMAS COM ENCARGOS COMPLEMENTARES  | Livro SINAPI: Cálculos e Parâmetros                      | H   | 0,1160000 | 0,0000000 | 22,51      | 2,61  |
| Composição Auxiliar | 88239    | SINAPI  | AJUDANTE DE CARPINTEIRO COM ENCARGOS COMPLEMENTARES  | Livro SINAPI: Cálculos e Parâmetros                      | H   | 0,0730000 | 0,0000000 | 19,22      | 1,40  |
| Composição Auxiliar | 93282    | SINAPI  | GUINCHO ELÉTRICO DE COLUNA, CAPACIDADE 400 KG, COM MOTO FREIO, MOTOR TRIFÁSICO DE 1,25 CV - CHI DIURNO. AF_03/2016   | Custos Horários Produtivo e Improdutivo dos Equipamentos | CHI | 0,0091000 | 0,0000000 | 19,07      | 0,17  |
| Insumo              | 00005075 | SINAPI  | PREGO DE ACO POLIDO COM CABECA 18 X 30 (2 3/4 X 10)  | Material   | KG  | 0,1200000 | 0,0000000 | 20,34      | 2,44  |

PREFEITURA MUNICIPAL DE UIRAÚNA  
CNPJ: 08.924.078/0001-04

|        |          |        |   |          |                     |                 |                          |                  |              |       |
|--------|----------|--------|---|----------|---------------------|-----------------|--------------------------|------------------|--------------|-------|
| Insumo | 00004430 | SINAPI | CAIBRO NAO APARELHADO *5 X 6* CM, EM MACARANDUBA/MASSARANDUBA, ANGELIM OU EQUIVALENTE DA REGIAO - BRUTA | Material | M                   | 0,5560000       | 0,0000000                | 11,92            | 6,62         |       |
| Insumo | 00004425 | SINAPI | VIGA NAO APARELHADA *6 X 12* CM, EM MACARANDUBA/MASSARANDUBA, ANGELIM OU EQUIVALENTE DA REGIAO - BRUTA  | Material | M                   | 0,2220000       | 0,0000000                | 25,21            | 5,59         |       |
|        |          |        |   |          | MO sem LS =>        | 3,26            | LS =>                    | 0,00             | MO com LS => | 3,26  |
|        |          |        |   |          | Valor do BDI =>     | 4,25            |                          |                  |              | 23,20 |
|        |          |        |   |          | <b>Quant. =&gt;</b> | <b>1.398,24</b> | <b>Preço Total =&gt;</b> | <b>32.439,16</b> |              |       |

| 12.4                | Código   | Banco  | Descrição   | Tipo   | Und                 | Quant.          | Porcent.                 | Valor Unit       | Total        |       |
|---------------------|----------|--------|---|--|---------------------|-----------------|--------------------------|------------------|--------------|-------|
| Composição          | 92543    | SINAPI | TRAMA DE MADEIRA COMPOSTA POR TERÇAS PARA TELHADOS DE ATÉ 2 ÁGUAS PARA TELHA ONDULADA DE FIBROCIMENTO, METÁLICA, PLÁSTICA OU TERMOACÚSTICA, INCLUSO TRANSPORTE VERTICAL. AF_07/2019 | Estrutura e Trama para Cobertura                         | m²                  | 1,0000000       |                          | 20,69            | 20,69        |       |
| Composição Auxiliar | 93281    | SINAPI | GUINCHO ELÉTRICO DE COLUNA, CAPACIDADE 400 KG, COM MOTO FREIO, MOTOR TRIFÁSICO DE 1,25 CV - CHP DIURNO. AF_03/2016  | Custos Horários Produtivo e Improdutivo dos Equipamentos | CHP                 | 0,0046000       | 0,0000000                | 19,91            | 0,09         |       |
| Composição Auxiliar | 88239    | SINAPI | AJUDANTE DE CARPINTEIRO COM ENCARGOS COMPLEMENTARES   | Livro SINAPI: Cálculos e Parâmetros                      | H                   | 0,0650000       | 0,0000000                | 19,22            | 1,24         |       |
| Composição Auxiliar | 88262    | SINAPI | CARPINTEIRO DE FORMAS COM ENCARGOS COMPLEMENTARES   | Livro SINAPI: Cálculos e Parâmetros                      | H                   | 0,1180000       | 0,0000000                | 22,51            | 2,65         |       |
| Composição Auxiliar | 93282    | SINAPI | GUINCHO ELÉTRICO DE COLUNA, CAPACIDADE 400 KG, COM MOTO FREIO, MOTOR TRIFÁSICO DE 1,25 CV - CHI DIURNO. AF_03/2016  | Custos Horários Produtivo e Improdutivo dos Equipamentos | CHI                 | 0,0064000       | 0,0000000                | 19,07            | 0,12         |       |
| Insumo              | 00040568 | SINAPI | PREGO DE ACO POLIDO COM CABECA 22 X 48 (4 1/4 X 5)  | Material   | KG                  | 0,0300000       | 0,0000000                | 20,50            | 0,61         |       |
| Insumo              | 00004425 | SINAPI | VIGA NAO APARELHADA *6 X 12* CM, EM MACARANDUBA/MASSARANDUBA, ANGELIM OU EQUIVALENTE DA REGIAO - BRUTA  | Material   | M                   | 0,6340000       | 0,0000000                | 25,21            | 15,98        |       |
|                     |          |        |   |  | MO sem LS =>        | 3,11            | LS =>                    | 0,00             | MO com LS => | 3,11  |
|                     |          |        |   |  | Valor do BDI =>     | 4,64            |                          |                  |              | 25,33 |
|                     |          |        |   |  | <b>Quant. =&gt;</b> | <b>1.328,24</b> | <b>Preço Total =&gt;</b> | <b>33.644,31</b> |              |       |

| 12.5                | Código   | Banco  | Descrição  | Tipo   | Und   | Quant.    | Porcent.  | Valor Unit | Total |
|---------------------|----------|--------|--|--|-------|-----------|-----------|------------|-------|
| Composição          | 94231    | SINAPI | RUFO EM CHAPA DE AÇO GALVANIZADO NÚMERO 24, CORTE DE 25 CM, INCLUSO TRANSPORTE VERTICAL. AF_07/2019                | Telhamento para Cobertura                                | M     | 1,0000000 |           | 51,01      | 51,01 |
| Composição Auxiliar | 88316    | SINAPI | SERVENTE COM ENCARGOS COMPLEMENTARES   | Livro SINAPI: Cálculos e Parâmetros                      | H     | 0,2070000 | 0,0000000 | 18,67      | 3,86  |
| Composição Auxiliar | 93281    | SINAPI | GUINCHO ELÉTRICO DE COLUNA, CAPACIDADE 400 KG, COM MOTO FREIO, MOTOR TRIFÁSICO DE 1,25 CV - CHP DIURNO. AF_03/2016 | Custos Horários Produtivo e Improdutivo dos Equipamentos | CHP   | 0,0132000 | 0,0000000 | 19,91      | 0,26  |
| Composição Auxiliar | 93282    | SINAPI | GUINCHO ELÉTRICO DE COLUNA, CAPACIDADE 400 KG, COM MOTO FREIO, MOTOR TRIFÁSICO DE 1,25 CV - CHI DIURNO. AF_03/2016 | Custos Horários Produtivo e Improdutivo dos Equipamentos | CHI   | 0,0183000 | 0,0000000 | 19,07      | 0,34  |
| Composição Auxiliar | 88323    | SINAPI | TELHADISTA COM ENCARGOS COMPLEMENTARES   | Livro SINAPI: Cálculos e Parâmetros                      | H     | 0,1120000 | 0,0000000 | 22,30      | 2,49  |
| Insumo              | 00000142 | SINAPI | SELANTE ELASTICO MONOCOMPONENTE A BASE DE POLIURETANO (PU) PARA JUNTAS DIVERSAS                                    | Material   | 310ML | 0,1980000 | 0,0000000 | 48,72      | 9,64  |
| Insumo              | 00005104 | SINAPI | REBITE DE REPUXO EM ALUMINIO VAZADO, DIAMETRO 3,2 X 8 MM DE COMPRIMENTO (1KG = 1025 UNIDADES)                      | Material   | KG    | 0,0012000 | 0,0000000 | 74,06      | 0,08  |

PREFEITURA MUNICIPAL DE UIRAÚNA  
CNPJ: 08.924.078/0001-04

|        |          |        |  |          |                 |           |                     |               |                          |                  |
|--------|----------|--------|--|----------|-----------------|-----------|---------------------|---------------|--------------------------|------------------|
| Insumo | 00005061 | SINAPI | PREGO DE AÇO POLIDO COM CABECA 18 X 27 (2 1/2 X 10)                  | Material | KG              | 0,0060000 | 0,0000000           | 20,00         | 0,12                     |                  |
| Insumo | 00013388 | SINAPI | SOLDA EM BARRA DE ESTANHO-CHUMBO 50/50                               | Material | KG              | 0,0450000 | 0,0000000           | 138,59        | 6,23                     |                  |
| Insumo | 00040873 | SINAPI | RUFO INTERNO/EXTERNO DE CHAPA DE AÇO GALVANIZADA NUM 24, CORTE 25 CM | Material | M               | 1,0500000 | 0,0000000           | 26,66         | 27,99                    |                  |
|        |          |        |  |          | MO sem LS =>    | 5,15      | LS =>               | 0,00          | MO com LS =>             | 5,15             |
|        |          |        |  |          | Valor do BDI => | 11,46     |                     |               |                          | 62,47            |
|        |          |        |  |          |                 |           | <b>Quant. =&gt;</b> | <b>261,83</b> | <b>Preço Total =&gt;</b> | <b>16.356,52</b> |

| 12.6                | Código   | Banco  | Descrição   | Tipo                                | Und             | Quant.    | Porcent.            | Valor Unit    | Total                    |                  |
|---------------------|----------|--------|---|-------------------------------------|-----------------|-----------|---------------------|---------------|--------------------------|------------------|
| Composição          | 101979   | SINAPI | CHAPIM (RUFO CAPA) EM AÇO GALVANIZADO, CORTE 33. AF_11/2020   | Peitoris e Chapins                  | M               | 1,0000000 |                     | 43,44         | 43,44                    |                  |
| Composição Auxiliar | 88316    | SINAPI | SERVEnte COM ENCARGOS COMPLEMENTARES  | Livro SINAPI: Cálculos e Parâmetros | H               | 0,0900000 | 0,0000000           | 18,67         | 1,68                     |                  |
| Composição Auxiliar | 88309    | SINAPI | PEDREIRO COM ENCARGOS COMPLEMENTARES  | Livro SINAPI: Cálculos e Parâmetros | H               | 0,1790000 | 0,0000000           | 23,10         | 4,13                     |                  |
| Insumo              | 00001113 | SINAPI | RUFO EXTERNO/INTERNO DE CHAPA DE AÇO GALVANIZADA NUM 26, CORTE 33 CM  | Material                            | M               | 1,1500000 | 0,0000000           | 28,60         | 32,89                    |                  |
| Insumo              | 00000142 | SINAPI | SELANTE ELASTICO MONOCOMPONENTE A BASE DE POLIURETANO (PU) PARA JUNTAS DIVERSAS   | Material                            | 310ML           | 0,0920000 | 0,0000000           | 48,72         | 4,48                     |                  |
| Insumo              | 00011950 | SINAPI | BUCHA DE NYLON SEM ABA S6, COM PARAFUSO DE 4,20 X 40 MM EM AÇO ZINCADO COM ROSCA SOBERBA, CABECA CHATA E FENDA PHILLIPS | Material                            | UN              | 1,3300000 | 0,0000000           | 0,20          | 0,26                     |                  |
|                     |          |        |   |                                     | MO sem LS =>    | 4,38      | LS =>               | 0,00          | MO com LS =>             | 4,38             |
|                     |          |        |   |                                     | Valor do BDI => | 9,76      |                     |               |                          | 53,20            |
|                     |          |        |   |                                     |                 |           | <b>Quant. =&gt;</b> | <b>332,87</b> | <b>Preço Total =&gt;</b> | <b>17.708,68</b> |

| 12.7                | Código   | Banco  | Descrição  | Tipo                                | Und             | Quant.    | Porcent.  | Valor Unit | Total        |       |
|---------------------|----------|--------|--|-------------------------------------|-----------------|-----------|-----------|------------|--------------|-------|
| Composição          | 96113    | SINAPI | FORRO EM PLACAS DE GESSO, PARA AMBIENTES COMERCIAIS. AF_08/2023_PS         | Forros                              | m²              | 1,0000000 |           | 41,57      | 41,57        |       |
| Composição Auxiliar | 88316    | SINAPI | SERVEnte COM ENCARGOS COMPLEMENTARES                                       | Livro SINAPI: Cálculos e Parâmetros | H               | 0,4522000 | 0,0000000 | 18,67      | 8,44         |       |
| Composição Auxiliar | 88269    | SINAPI | GESSEIRO COM ENCARGOS COMPLEMENTARES                                       | Livro SINAPI: Cálculos e Parâmetros | H               | 0,7867000 | 0,0000000 | 22,94      | 18,04        |       |
| Insumo              | 00020250 | SINAPI | SISAL EM FIBRA / ESTOPA SISAL PARA GESSO                                   | Material                            | KG              | 0,0078000 | 0,0000000 | 25,11      | 0,19         |       |
| Insumo              | 00004812 | SINAPI | PLACA DE GESSO PARA FORRO, *60 X 60* CM, ESPESURA DE 12 MM (SEM COLOCACAO) | Material                            | m²              | 1,0414000 | 0,0000000 | 11,33      | 11,79        |       |
| Insumo              | 00040547 | SINAPI | PARAFUSO ZINCADO, AUTOBROCANTE, FLANGEADO, 4,2 MM X 19 MM                  | Material                            | CENTO           | 0,0293000 | 0,0000000 | 30,30      | 0,88         |       |
| Insumo              | 00003315 | SINAPI | GEsso EM PO PARA REVESTIMENTOS/MOLDURAS/SANCAS E USO GERAL                 | Material                            | KG              | 1,8127000 | 0,0000000 | 0,81       | 1,46         |       |
| Insumo              | 00000345 | SINAPI | ARAME GALVANIZADO 18 BWG, D = 1,24MM (0,009 KG/M)                          | Material                            | KG              | 0,0217000 | 0,0000000 | 35,66      | 0,77         |       |
|                     |          |        |  |                                     | MO sem LS =>    | 19,93     | LS =>     | 0,00       | MO com LS => | 19,93 |
|                     |          |        |  |                                     | Valor do BDI => | 9,34      |           |            |              | 50,91 |

Quant. => 382,50 Preço Total => 19.473,07

| 12.8                | Código   | Banco  | Descrição  | Tipo                                | Und             | Quant.              | Porcent.        | Valor Unit               | Total            |       |
|---------------------|----------|--------|--|-------------------------------------|-----------------|---------------------|-----------------|--------------------------|------------------|-------|
| Composição          | 96114    | SINAPI | FORRO EM DRYWALL, PARA AMBIENTES COMERCIAIS, INCLUSIVE ESTRUTURA BIRECIONAL DE FIXAÇÃO. AF_08/2023_PS  | Forros                              | m²              | 1,0000000           |                 | 66,59                    | 66,59            |       |
| Composição Auxiliar | 88278    | SINAPI | MONTADOR DE ESTRUTURA METÁLICA COM ENCARGOS COMPLEMENTARES   | Livro SINAPI: Cálculos e Parâmetros | H               | 0,4786000           | 0,0000000       | 17,49                    | 8,37             |       |
| Composição Auxiliar | 88316    | SINAPI | SERVENTE COM ENCARGOS COMPLEMENTARES   | Livro SINAPI: Cálculos e Parâmetros | H               | 0,4786000           | 0,0000000       | 18,67                    | 8,93             |       |
| Insumo              | 00039432 | SINAPI | FITA DE PAPEL REFORCADA COM LAMINA DE METAL PARA REFORCO DE CANTOS DE CHAPA DE GESSO PARA DRYWALL  | Material                            | M               | 1,4276000           | 0,0000000       | 2,83                     | 4,04             |       |
| Insumo              | 00039413 | SINAPI | PLACA / CHAPA DE GESSO ACARTONADO, STANDARD (ST), COR BRANCA, E = 12,5 MM, 1200 X 2400 MM (L X C)  | Material                            | m²              | 1,0838000           | 0,0000000       | 20,42                    | 22,13            |       |
| Insumo              | 00043131 | SINAPI | ARAME GALVANIZADO 6 BWG, D = 5,16 MM (0,157 KG/M), OU 8 BWG, D = 4,19 MM (0,101 KG/M), OU 10 BWG, D = 3,40 MM (0,0713 KG/M)                  | Material                            | KG              | 0,0370000           | 0,0000000       | 29,04                    | 1,07             |       |
| Insumo              | 00039430 | SINAPI | PENDURAL OU PRESILHA REGULADORA, EM ACO GALVANIZADO, COM CORPO, MOLA E REBITE, PARA PERFIL TIPO CANALETA DE ESTRUTURA EM FORROS DRYWALL      | Material                            | UN              | 1,2267000           | 0,0000000       | 1,68                     | 2,06             |       |
| Insumo              | 00039435 | SINAPI | PARAFUSO DRY WALL, EM ACO FOSFATIZADO, CABECA TROMBETA E PONTA AGULHA (TA), COMPRIMENTO 25 MM  | Material                            | UN              | 9,6469000           | 0,0000000       | 0,11                     | 1,06             |       |
| Insumo              | 00039434 | SINAPI | MASSA DE REJUNTE EM PO PARA DRYWALL, A BASE DE GESSO, SECAGEM RAPIDA, PARA TRATAMENTO DE JUNTAS DE CHAPA DE GESSO (NECESSITA ADICAO DE AGUA) | Material                            | KG              | 0,6926000           | 0,0000000       | 3,54                     | 2,45             |       |
| Insumo              | 00039443 | SINAPI | PARAFUSO DRY WALL, EM ACO ZINCADO, CABECA LENTILHA E PONTA BROCA (LB), LARGURA 4,2 MM, COMPRIMENTO 13 MM                                     | Material                            | UN              | 1,2267000           | 0,0000000       | 0,27                     | 0,33             |       |
| Insumo              | 00039427 | SINAPI | PERFIL CANALETA, FORMATO C, EM ACO ZINCADO, PARA ESTRUTURA FORRO DRYWALL, E = 0,5 MM, *46 X 18* (L X H), COMPRIMENTO 3 M                     | Material                            | M               | 3,5470000           | 0,0000000       | 4,45                     | 15,78            |       |
| Insumo              | 00040547 | SINAPI | PARAFUSO ZINCADO, AUTOBROCANTE, FLANGEADO, 4,2 MM X 19 MM  | Material                            | CENTO           | 0,0123000           | 0,0000000       | 30,30                    | 0,37             |       |
|                     |          |        |  |                                     | MO sem LS =>    | 12,82               | LS =>           | 0,00                     | MO com LS =>     | 12,82 |
|                     |          |        |  |                                     | Valor do BDI => | 14,96               |                 |                          |                  | 81,55 |
|                     |          |        |  |                                     |                 | <b>Quant. =&gt;</b> | <b>1.090,36</b> | <b>Preço Total =&gt;</b> | <b>88.918,85</b> |       |

| 13                  | Código   | Banco  | Descrição   | Tipo                                | Und             | Quant.    | Porcent.  | Valor Unit | Total             |      |
|---------------------|----------|--------|---|-------------------------------------|-----------------|-----------|-----------|------------|-------------------|------|
| 13.1                |          |        | <b>PINTURA</b>  |                                     |                 |           |           |            | <b>279.773,92</b> |      |
| Composição          | 88485    | SINAPI | FUNDO SELADOR ACRÍLICO, APLICAÇÃO MANUAL EM PAREDE, UMA DEMÃO. AF_04/2023 | Pintura Interna                     | m²              | 1,0000000 |           | 3,61       | 3,61              |      |
| Composição Auxiliar | 88316    | SINAPI | SERVENTE COM ENCARGOS COMPLEMENTARES                                      | Livro SINAPI: Cálculos e Parâmetros | H               | 0,0222000 | 0,0000000 | 18,67      | 0,41              |      |
| Composição Auxiliar | 88310    | SINAPI | PINTOR COM ENCARGOS COMPLEMENTARES  | Livro SINAPI: Cálculos e Parâmetros | H               | 0,0666000 | 0,0000000 | 24,53      | 1,63              |      |
| Insumo              | 00006085 | SINAPI | SELADOR ACRILICO OPACO PREMIUM INTERIOR/EXTERIOR                          | Material                            | L               | 0,1666000 | 0,0000000 | 9,45       | 1,57              |      |
|                     |          |        |   |                                     | MO sem LS =>    | 1,44      | LS =>     | 0,00       | MO com LS =>      | 1,44 |
|                     |          |        |   |                                     | Valor do BDI => | 0,81      |           |            |                   | 4,42 |



Quant. => 4.532,64 Preço Total => 20.034,26

| 13.2                | Código   | Banco  | Descrição   | Tipo                                | Und             | Quant.              | Porcent.        | Valor Unit               | Total           |      |
|---------------------|----------|--------|---|-------------------------------------|-----------------|---------------------|-----------------|--------------------------|-----------------|------|
| Composição          | 88484    | SINAPI | FUNDO SELADOR ACRÍLICO, APLICAÇÃO MANUAL EM TETO, UMA DEMÃO. AF_04/2023 | Pintura Interna                     | m²              | 1,0000000           |                 | 4,41                     | 4,41            |      |
| Composição Auxiliar | 88310    | SINAPI | PINTOR COM ENCARGOS COMPLEMENTARES                                      | Livro SINAPI: Cálculos e Parâmetros | H               | 0,0927000           | 0,0000000       | 24,53                    | 2,27            |      |
| Composição Auxiliar | 88316    | SINAPI | SERVEnte COM ENCARGOS COMPLEMENTARES                                    | Livro SINAPI: Cálculos e Parâmetros | H               | 0,0309000           | 0,0000000       | 18,67                    | 0,57            |      |
| Insumo              | 00006085 | SINAPI | SELADOR ACRILICO OPACO PREMIUM INTERIOR/EXTERIOR                        | Material                            | L               | 0,1666000           | 0,0000000       | 9,45                     | 1,57            |      |
|                     |          |        |   |                                     | MO sem LS =>    | 2,02                | LS =>           | 0,00                     | MO com LS =>    | 2,02 |
|                     |          |        |   |                                     | Valor do BDI => | 0,99                |                 |                          |                 | 5,40 |
|                     |          |        |   |                                     |                 | <b>Quant. =&gt;</b> | <b>1.495,33</b> | <b>Preço Total =&gt;</b> | <b>8.074,78</b> |      |

| 13.3                | Código   | Banco  | Descrição   | Tipo                                | Und             | Quant.              | Porcent.        | Valor Unit               | Total            |       |
|---------------------|----------|--------|---|-------------------------------------|-----------------|---------------------|-----------------|--------------------------|------------------|-------|
| Composição          | 88497    | SINAPI | EMASSAMENTO COM MASSA LÁTEX, APLICAÇÃO EM PAREDE, DUAS DEMÃOS, LIXAMENTO MANUAL. AF_04/2023 | Pintura Interna                     | m²              | 1,0000000           |                 | 14,49                    | 14,49            |       |
| Composição Auxiliar | 88310    | SINAPI | PINTOR COM ENCARGOS COMPLEMENTARES  | Livro SINAPI: Cálculos e Parâmetros | H               | 0,3610000           | 0,0000000       | 24,53                    | 8,85             |       |
| Composição Auxiliar | 88316    | SINAPI | SERVEnte COM ENCARGOS COMPLEMENTARES  | Livro SINAPI: Cálculos e Parâmetros | H               | 0,1203000           | 0,0000000       | 18,67                    | 2,24             |       |
| Insumo              | 00003767 | SINAPI | LIXA EM FOLHA PARA PAREDE OU MADEIRA, NUMERO 120, COR VERMELHA                              | Material                            | UN              | 0,0802000           | 0,0000000       | 0,84                     | 0,06             |       |
| Insumo              | 00043626 | SINAPI | MASSA CORRIDA PARA SUPERFICIES DE AMBIENTES INTERNOS  | Material                            | KG              | 1,3389000           | 0,0000000       | 2,50                     | 3,34             |       |
|                     |          |        |   |                                     | MO sem LS =>    | 7,89                | LS =>           | 0,00                     | MO com LS =>     | 7,89  |
|                     |          |        |   |                                     | Valor do BDI => | 3,25                |                 |                          |                  | 17,74 |
|                     |          |        |   |                                     |                 | <b>Quant. =&gt;</b> | <b>3.406,98</b> | <b>Preço Total =&gt;</b> | <b>60.439,82</b> |       |

| 13.4                | Código   | Banco  | Descrição   | Tipo                                | Und             | Quant.              | Porcent.        | Valor Unit               | Total            |       |
|---------------------|----------|--------|---|-------------------------------------|-----------------|---------------------|-----------------|--------------------------|------------------|-------|
| Composição          | 88496    | SINAPI | EMASSAMENTO COM MASSA LÁTEX, APLICAÇÃO EM TETO, DUAS DEMÃOS, LIXAMENTO MANUAL. AF_04/2023 | Pintura Interna                     | m²              | 1,0000000           |                 | 26,20                    | 26,20            |       |
| Composição Auxiliar | 88316    | SINAPI | SERVEnte COM ENCARGOS COMPLEMENTARES  | Livro SINAPI: Cálculos e Parâmetros | H               | 0,2473000           | 0,0000000       | 18,67                    | 4,61             |       |
| Composição Auxiliar | 88310    | SINAPI | PINTOR COM ENCARGOS COMPLEMENTARES  | Livro SINAPI: Cálculos e Parâmetros | H               | 0,7419000           | 0,0000000       | 24,53                    | 18,19            |       |
| Insumo              | 00043626 | SINAPI | MASSA CORRIDA PARA SUPERFICIES DE AMBIENTES INTERNOS                                      | Material                            | KG              | 1,3389000           | 0,0000000       | 2,50                     | 3,34             |       |
| Insumo              | 00003767 | SINAPI | LIXA EM FOLHA PARA PAREDE OU MADEIRA, NUMERO 120, COR VERMELHA                            | Material                            | UN              | 0,0802000           | 0,0000000       | 0,84                     | 0,06             |       |
|                     |          |        |   |                                     | MO sem LS =>    | 16,22               | LS =>           | 0,00                     | MO com LS =>     | 16,22 |
|                     |          |        |   |                                     | Valor do BDI => | 5,88                |                 |                          |                  | 32,08 |
|                     |          |        |   |                                     |                 | <b>Quant. =&gt;</b> | <b>1.495,33</b> | <b>Preço Total =&gt;</b> | <b>47.970,18</b> |       |

PREFEITURA MUNICIPAL DE UIRAÚNA

CNPJ: 08.924.078/0001-04

| 13.5                | Código   | Banco  | Descrição  | Tipo                                | Und             | Quant.              | Porcent.        | Valor Unit               | Total            |       |
|---------------------|----------|--------|--|-------------------------------------|-----------------|---------------------|-----------------|--------------------------|------------------|-------|
| Composição          | 96132    | SINAPI | APLICAÇÃO MANUAL DE MASSA ACRÍLICA EM PANOS DE FACHADA SEM PRESENÇA DE VÃOS, DE EDIFÍCIOS DE MÚLTIPLOS PAVIMENTOS, DUAS DEMÃOS. AF_03/2024 | Pintura Externa                     | m²              | 1,0000000           |                 | 14,29                    | 14,29            |       |
| Composição Auxiliar | 88316    | SINAPI | SERVENTE COM ENCARGOS COMPLEMENTARES   | Livro SINAPI: Cálculos e Parâmetros | H               | 0,0487000           | 0,0000000       | 18,67                    | 0,90             |       |
| Composição Auxiliar | 88310    | SINAPI | PINTOR COM ENCARGOS COMPLEMENTARES   | Livro SINAPI: Cálculos e Parâmetros | H               | 0,2985000           | 0,0000000       | 24,53                    | 7,32             |       |
| Insumo              | 00043651 | SINAPI | MASSA ACRÍLICA PARA SUPERFÍCIES INTERNAS E EXTERNAS  | Material                            | KG              | 1,3390000           | 0,0000000       | 4,49                     | 6,01             |       |
| Insumo              | 00003767 | SINAPI | LIXA EM FOLHA PARA PAREDE OU MADEIRA, NUMERO 120, COR VERMELHA   | Material                            | UN              | 0,0800000           | 0,0000000       | 0,84                     | 0,06             |       |
|                     |          |        |  |                                     | MO sem LS =>    | 5,84                | LS =>           | 0,00                     | MO com LS =>     | 5,84  |
|                     |          |        |  |                                     | Valor do BDI => | 3,21                |                 |                          |                  | 17,50 |
|                     |          |        |  |                                     |                 | <b>Quant. =&gt;</b> | <b>1.004,88</b> | <b>Preço Total =&gt;</b> | <b>17.585,40</b> |       |

| 13.6                | Código   | Banco  | Descrição  | Tipo                                | Und             | Quant.              | Porcent.        | Valor Unit               | Total            |       |
|---------------------|----------|--------|--|-------------------------------------|-----------------|---------------------|-----------------|--------------------------|------------------|-------|
| Composição          | 88489    | SINAPI | PINTURA LÁTEX ACRÍLICA PREMIUM, APLICAÇÃO MANUAL EM PAREDES, DUAS DEMÃOS. AF_04/2023 | Pintura Interna                     | m²              | 1,0000000           |                 | 11,78                    | 11,78            |       |
| Composição Auxiliar | 88310    | SINAPI | PINTOR COM ENCARGOS COMPLEMENTARES   | Livro SINAPI: Cálculos e Parâmetros | H               | 0,1631000           | 0,0000000       | 24,53                    | 4,00             |       |
| Composição Auxiliar | 88316    | SINAPI | SERVENTE COM ENCARGOS COMPLEMENTARES   | Livro SINAPI: Cálculos e Parâmetros | H               | 0,0544000           | 0,0000000       | 18,67                    | 1,01             |       |
| Insumo              | 00007356 | SINAPI | TINTA LATEX ACRÍLICA PREMIUM, COR BRANCO FOSCO                                       | Material                            | L               | 0,2285000           | 0,0000000       | 29,65                    | 6,77             |       |
|                     |          |        |  |                                     | MO sem LS =>    | 3,56                | LS =>           | 0,00                     | MO com LS =>     | 3,56  |
|                     |          |        |  |                                     | Valor do BDI => | 2,64                |                 |                          |                  | 14,42 |
|                     |          |        |  |                                     |                 | <b>Quant. =&gt;</b> | <b>3.013,19</b> | <b>Preço Total =&gt;</b> | <b>43.450,19</b> |       |

| 13.7                | Código   | Banco  | Descrição   | Tipo                                | Und             | Quant.              | Porcent.        | Valor Unit               | Total            |       |
|---------------------|----------|--------|---|-------------------------------------|-----------------|---------------------|-----------------|--------------------------|------------------|-------|
| Composição          | 88488    | SINAPI | PINTURA LÁTEX ACRÍLICA PREMIUM, APLICAÇÃO MANUAL EM TETO, DUAS DEMÃOS. AF_04/2023 | Pintura Interna                     | m²              | 1,0000000           |                 | 13,74                    | 13,74            |       |
| Composição Auxiliar | 88316    | SINAPI | SERVENTE COM ENCARGOS COMPLEMENTARES  | Livro SINAPI: Cálculos e Parâmetros | H               | 0,0757000           | 0,0000000       | 18,67                    | 1,41             |       |
| Composição Auxiliar | 88310    | SINAPI | PINTOR COM ENCARGOS COMPLEMENTARES  | Livro SINAPI: Cálculos e Parâmetros | H               | 0,2270000           | 0,0000000       | 24,53                    | 5,56             |       |
| Insumo              | 00007356 | SINAPI | TINTA LATEX ACRÍLICA PREMIUM, COR BRANCO FOSCO                                    | Material                            | L               | 0,2285000           | 0,0000000       | 29,65                    | 6,77             |       |
|                     |          |        |   |                                     | MO sem LS =>    | 4,95                | LS =>           | 0,00                     | MO com LS =>     | 4,95  |
|                     |          |        |   |                                     | Valor do BDI => | 3,08                |                 |                          |                  | 16,82 |
|                     |          |        |   |                                     |                 | <b>Quant. =&gt;</b> | <b>1.495,33</b> | <b>Preço Total =&gt;</b> | <b>25.151,45</b> |       |

| 13.8                | Código | Banco   | Descrição   | Tipo                                 | Und | Quant.    | Porcent.  | Valor Unit | Total |
|---------------------|--------|---------|---|--------------------------------------|-----|-----------|-----------|------------|-------|
| Composição          | AES67  | Próprio | PINTURA COM TINTA EPOXÍDICA DE ACABAMENTO APLICADA A ROLO OU PINCEL EM PAREDES (02 DEMÃOS). AF_01/2020 . REF. 88489 | ASTU - ASSENTAMENTO DE TUBOS E PECAS | m²  | 1,0000000 |           | 28,87      | 28,87 |
| Composição Auxiliar | 88316  | SINAPI  | SERVENTE COM ENCARGOS COMPLEMENTARES  | Livro SINAPI: Cálculos e Parâmetros  | H   | 0,1870000 | 0,0000000 | 18,67      | 3,49  |

PREFEITURA MUNICIPAL DE UIRAÚNA  
CNPJ: 08.924.078/0001-04

|                     |          |        |                                       |                                     |                 |                     |                 |                          |                  |      |
|---------------------|----------|--------|---------------------------------------|-------------------------------------|-----------------|---------------------|-----------------|--------------------------|------------------|------|
| Composição Auxiliar | 88310    | SINAPI | PINTOR COM ENCARGOS COMPLEMENTARES    | Livro SINAPI: Cálculos e Parâmetros | H               | 0,1870000           | 0,0000000       | 24,53                    | 4,58             |      |
| Insumo              | 00007304 | SINAPI | TINTA EPOXI BASE AGUA PREMIUM, BRANCA | Material                            | L               | 0,3300000           | 0,0000000       | 63,05                    | 20,80            |      |
|                     |          |        |                                       |                                     | MO sem LS =>    | 5,76                | LS =>           | 0,00                     | MO com LS =>     | 5,76 |
|                     |          |        |                                       |                                     | Valor do BDI => | 6,48                |                 |                          | 35,35            |      |
|                     |          |        |                                       |                                     |                 | <b>Quant. =&gt;</b> | <b>1.519,46</b> | <b>Preço Total =&gt;</b> | <b>53.712,91</b> |      |

| 13.9                | Código   | Banco  | Descrição   | Tipo                                | Und             | Quant.              | Porcent.     | Valor Unit               | Total         |      |
|---------------------|----------|--------|---|-------------------------------------|-----------------|---------------------|--------------|--------------------------|---------------|------|
| Composição          | 100720   | SINAPI | PINTURA COM TINTA ALQUÍDICA DE FUNDO (TIPO ZARCÃO) APLICADA A ROLO OU PINCEL SOBRE PERFIL METÁLICO EXECUTADO EM FÁBRICA (POR DEMÃO). AF_01/2020 | Pintura em Superfícies Metálicas    | m²              | 1,0000000           |              | 8,97                     | 8,97          |      |
| Composição Auxiliar | 88310    | SINAPI | PINTOR COM ENCARGOS COMPLEMENTARES  | Livro SINAPI: Cálculos e Parâmetros | H               | 0,2149000           | 0,0000000    | 24,53                    | 5,27          |      |
| Insumo              | 00007307 | SINAPI | FUNDO ANTICORROSIVO PARA METAIS FERROSOS (ZARCAO)   | Material                            | L               | 0,1062000           | 0,0000000    | 32,96                    | 3,50          |      |
| Insumo              | 00005318 | SINAPI | DILUENTE AGUARRAS   | Material                            | L               | 0,0106000           | 0,0000000    | 19,29                    | 0,20          |      |
|                     |          |        |   |                                     | MO sem LS =>    | 3,73                | LS =>        | 0,00                     | MO com LS =>  | 3,73 |
|                     |          |        |   |                                     | Valor do BDI => | 2,01                |              |                          | 10,98         |      |
|                     |          |        |   |                                     |                 | <b>Quant. =&gt;</b> | <b>10,94</b> | <b>Preço Total =&gt;</b> | <b>120,12</b> |      |

| 13.10               | Código   | Banco  | Descrição  | Tipo                                | Und             | Quant.              | Porcent.     | Valor Unit               | Total         |      |
|---------------------|----------|--------|--|-------------------------------------|-----------------|---------------------|--------------|--------------------------|---------------|------|
| Composição          | 100740   | SINAPI | PINTURA COM TINTA ALQUÍDICA DE ACABAMENTO (ESMALTE SINTÉTICO ACETINADO) APLICADA A ROLO OU PINCEL SOBRE PERFIL METÁLICO EXECUTADO EM FÁBRICA (POR DEMÃO). AF_01/2020 | Pintura em Superfícies Metálicas    | m²              | 1,0000000           |              | 9,41                     | 9,41          |      |
| Composição Auxiliar | 88310    | SINAPI | PINTOR COM ENCARGOS COMPLEMENTARES   | Livro SINAPI: Cálculos e Parâmetros | H               | 0,2149000           | 0,0000000    | 24,53                    | 5,27          |      |
| Insumo              | 00007311 | SINAPI | TINTA ESMALTE SINTETICO PREMIUM ACETINADO  | Material                            | L               | 0,1242000           | 0,0000000    | 31,56                    | 3,91          |      |
| Insumo              | 00005318 | SINAPI | DILUENTE AGUARRAS  | Material                            | L               | 0,0124000           | 0,0000000    | 19,29                    | 0,23          |      |
|                     |          |        |  |                                     | MO sem LS =>    | 3,73                | LS =>        | 0,00                     | MO com LS =>  | 3,73 |
|                     |          |        |  |                                     | Valor do BDI => | 2,11                |              |                          | 11,52         |      |
|                     |          |        |  |                                     |                 | <b>Quant. =&gt;</b> | <b>10,94</b> | <b>Preço Total =&gt;</b> | <b>126,02</b> |      |

| 13.11               | Código   | Banco  | Descrição   | Tipo  | Und | Quant.    | Porcent.  | Valor Unit | Total |
|---------------------|----------|--------|---|---|-----|-----------|-----------|------------|-------|
| Composição          | 102501   | SINAPI | PINTURA DE FAIXA DE PEDESTRE OU ZEBRADA COM TINTA ACRÍLICA, E = 30 CM, APLICAÇÃO MANUAL. AF_05/2021 | Pintura para Pisos e para Sinalização Horizontal e Vertical | m²  | 1,0000000 |           | 22,53      | 22,53 |
| Composição Auxiliar | 88316    | SINAPI | SERVEnte COM ENCARGOS COMPLEMENTARES  | Livro SINAPI: Cálculos e Parâmetros                         | H   | 0,1800000 | 0,0000000 | 18,67      | 3,36  |
| Composição Auxiliar | 88310    | SINAPI | PINTOR COM ENCARGOS COMPLEMENTARES  | Livro SINAPI: Cálculos e Parâmetros                         | H   | 0,4320000 | 0,0000000 | 24,53      | 10,59 |
| Insumo              | 00007348 | SINAPI | TINTA ACRILICA PREMIUM PARA PISO  | Material  | L   | 0,4270000 | 0,0000000 | 19,88      | 8,48  |

PREFEITURA MUNICIPAL DE UIRAÚNA

CNPJ: 08.924.078/0001-04

|        |          |        |                                   |                 |      |                     |              |                          |               |
|--------|----------|--------|-----------------------------------|-----------------|------|---------------------|--------------|--------------------------|---------------|
| Insumo | 00012815 | SINAPI | FITA CREPE ROLO DE *25* MM X 50 M | Material        | UN   | 0,0120000           | 0,0000000    | 8,41                     | 0,10          |
|        |          |        |                                   | MO sem LS =>    | 9,92 | LS =>               | 0,00         | MO com LS =>             | 9,92          |
|        |          |        |                                   | Valor do BDI => | 5,06 |                     |              |                          | 27,59         |
|        |          |        |                                   |                 |      | <b>Quant. =&gt;</b> | <b>13,42</b> | <b>Preço Total =&gt;</b> | <b>370,25</b> |

| 13.12               | Código   | Banco  | Descrição   | Tipo  | Und  | Quant.              | Porcent.      | Valor Unit               | Total         |
|---------------------|----------|--------|---|---|------|---------------------|---------------|--------------------------|---------------|
| Composição          | 102500   | SINAPI | PINTURA DE DEMARCAÇÃO DE VAGA COM TINTA ACRÍLICA, E = 10 CM, APLICAÇÃO MANUAL. AF_05/2021 | Pintura para Pisos e para Sinalização Horizontal e Vertical | M    | 1,0000000           |               | 3,86                     | 3,86          |
| Composição Auxiliar | 88310    | SINAPI | PINTOR COM ENCARGOS COMPLEMENTARES  | Livro SINAPI: Cálculos e Parâmetros                         | H    | 0,0830000           | 0,0000000     | 24,53                    | 2,03          |
| Composição Auxiliar | 88316    | SINAPI | SERVEnte COM ENCARGOS COMPLEMENTARES  | Livro SINAPI: Cálculos e Parâmetros                         | H    | 0,0350000           | 0,0000000     | 18,67                    | 0,65          |
| Insumo              | 00007348 | SINAPI | TINTA ACRILICA PREMIUM PARA PISO  | Material  | L    | 0,0430000           | 0,0000000     | 19,88                    | 0,85          |
| Insumo              | 00012815 | SINAPI | FITA CREPE ROLO DE *25* MM X 50 M   | Material  | UN   | 0,0400000           | 0,0000000     | 8,41                     | 0,33          |
|                     |          |        |   | MO sem LS =>  | 1,91 | LS =>               | 0,00          | MO com LS =>             | 1,91          |
|                     |          |        |   | Valor do BDI =>   | 0,86 |                     |               |                          | 4,72          |
|                     |          |        |   |   |      | <b>Quant. =&gt;</b> | <b>115,00</b> | <b>Preço Total =&gt;</b> | <b>542,80</b> |

| 13.13               | Código   | Banco  | Descrição   | Tipo  | Und   | Quant.              | Porcent.     | Valor Unit               | Total           |
|---------------------|----------|--------|---|---|-------|---------------------|--------------|--------------------------|-----------------|
| Composição          | 102513   | SINAPI | PINTURA DE SÍMBOLOS E TEXTOS COM TINTA ACRÍLICA, DEMARCAÇÃO COM FITA ADESIVA E APLICAÇÃO COM ROLO. AF_05/2021 | Pintura para Pisos e para Sinalização Horizontal e Vertical | m²    | 1,0000000           |              | 41,41                    | 41,41           |
| Composição Auxiliar | 88310    | SINAPI | PINTOR COM ENCARGOS COMPLEMENTARES  | Livro SINAPI: Cálculos e Parâmetros                         | H     | 0,9600000           | 0,0000000    | 24,53                    | 23,54           |
| Composição Auxiliar | 88316    | SINAPI | SERVEnte COM ENCARGOS COMPLEMENTARES  | Livro SINAPI: Cálculos e Parâmetros                         | H     | 0,4000000           | 0,0000000    | 18,67                    | 7,46            |
| Insumo              | 00007348 | SINAPI | TINTA ACRILICA PREMIUM PARA PISO  | Material  | L     | 0,4270000           | 0,0000000    | 19,88                    | 8,48            |
| Insumo              | 00012815 | SINAPI | FITA CREPE ROLO DE *25* MM X 50 M   | Material  | UN    | 0,2300000           | 0,0000000    | 8,41                     | 1,93            |
|                     |          |        |   | MO sem LS =>  | 22,07 | LS =>               | 0,00         | MO com LS =>             | 22,07           |
|                     |          |        |   | Valor do BDI =>   | 9,30  |                     |              |                          | 50,71           |
|                     |          |        |   |   |       | <b>Quant. =&gt;</b> | <b>34,15</b> | <b>Preço Total =&gt;</b> | <b>1.731,74</b> |

| 13.14               | Código   | Banco  | Descrição  | Tipo  | Und | Quant.    | Porcent.  | Valor Unit | Total |
|---------------------|----------|--------|--|---|-----|-----------|-----------|------------|-------|
| Composição          | 102491   | SINAPI | PINTURA DE PISO COM TINTA ACRÍLICA, APLICAÇÃO MANUAL, 2 DEMÃOS, INCLUSO FUNDO PREPARADOR. AF_05/2021 | Pintura para Pisos e para Sinalização Horizontal e Vertical | m²  | 1,0000000 |           | 18,95      | 18,95 |
| Composição Auxiliar | 88316    | SINAPI | SERVEnte COM ENCARGOS COMPLEMENTARES   | Livro SINAPI: Cálculos e Parâmetros                         | H   | 0,1150000 | 0,0000000 | 18,67      | 2,14  |
| Composição Auxiliar | 88310    | SINAPI | PINTOR COM ENCARGOS COMPLEMENTARES   | Livro SINAPI: Cálculos e Parâmetros                         | H   | 0,2750000 | 0,0000000 | 24,53      | 6,74  |
| Insumo              | 00012815 | SINAPI | FITA CREPE ROLO DE *25* MM X 50 M  | Material  | UN  | 0,0100000 | 0,0000000 | 8,41       | 0,08  |
| Insumo              | 00007348 | SINAPI | TINTA ACRILICA PREMIUM PARA PISO   | Material  | L   | 0,4270000 | 0,0000000 | 19,88      | 8,48  |

PREFEITURA MUNICIPAL DE UIRAÚNA

CNPJ: 08.924.078/0001-04

|        |          |        |  |          |   |                      |                     |              |                          |               |
|--------|----------|--------|--|----------|---|----------------------|---------------------|--------------|--------------------------|---------------|
| Insumo | 00006085 | SINAPI | SELADOR ACRILICO OPACO PREMIUM INTERIOR/EXTERIOR | Material | L | 0,1600000            | 0,0000000           | 9,45         | 1,51                     |               |
|        |          |        |  |          |   | MO sem LS => 6,32    | LS => 0,00          | MO com LS => | 6,32                     |               |
|        |          |        |  |          |   | Valor do BDI => 4,25 |                     |              | 23,20                    |               |
|        |          |        |  |          |   |                      | <b>Quant. =&gt;</b> | <b>20,00</b> | <b>Preço Total =&gt;</b> | <b>464,00</b> |

| 14                  |          |        |   |                                     |     |                      |                     |              |                          | 76.999,01     |
|---------------------|----------|--------|---|-------------------------------------|-----|----------------------|---------------------|--------------|--------------------------|---------------|
| COMBATE À INCENDIO  |          |        |   |                                     |     |                      |                     |              |                          |               |
| 14.1                | Código   | Banco  | Descrição   | Tipo                                | Und | Quant.               | Porcent.            | Valor Unit   | Total                    |               |
| Composição          | 97599    | SINAPI | LUMINÁRIA DE EMERGÊNCIA, COM 30 LÂMPADAS LED DE 2 W, SEM REATOR - FORNECIMENTO E INSTALAÇÃO. AF_09/2024 | Iluminação Predial e Monitoramento  | UN  | 1,0000000            |                     | 16,09        | 16,09                    |               |
| Composição Auxiliar | 88247    | SINAPI | AUXILIAR DE ELETRICISTA COM ENCARGOS COMPLEMENTARES   | Livro SINAPI: Cálculos e Parâmetros | H   | 0,0551562            | 0,0000000           | 19,78        | 1,09                     |               |
| Composição Auxiliar | 88264    | SINAPI | ELETRICISTA COM ENCARGOS COMPLEMENTARES   | Livro SINAPI: Cálculos e Parâmetros | H   | 0,1765000            | 0,0000000           | 23,42        | 4,13                     |               |
| Insumo              | 00038774 | SINAPI | LUMINARIA DE EMERGENCIA 30 LEDS, POTENCIA 2 W, BATERIA DE LITIO, AUTONOMIA DE 6 HORAS                   | Material                            | UN  | 1,0000000            | 0,0000000           | 10,87        | 10,87                    |               |
|                     |          |        |   |                                     |     | MO sem LS => 3,97    | LS => 0,00          | MO com LS => | 3,97                     |               |
|                     |          |        |   |                                     |     | Valor do BDI => 3,61 |                     |              | 19,70                    |               |
|                     |          |        |   |                                     |     |                      | <b>Quant. =&gt;</b> | <b>48,00</b> | <b>Preço Total =&gt;</b> | <b>945,60</b> |

| 14.2                                | Código        | Banco | Descrição  | Tipo  | Und | Quant.    | Valor Unit | Total |  |
|-------------------------------------|---------------|-------|--|---|-----|-----------|------------|-------|--|
| Composição                          | 11855         | ORSE  | Cabo blindado para alarme e detecção de incêndio 3 x 1,5mm2                            | Interligações até Quadro Geral - Fios e Cabos | m   | 1,0000000 | 24,66      | 24,66 |  |
| Item                                | Código        | Banco | Descrição  | Tipo  | Und | Quant.    | Valor Unit | Total |  |
| Insumo                              | 00006111/SINA | ORSE  | Servente de obras (horista)  | Mão de Obra                                   | h   | 0,1500000 | 13,65      | 2,04  |  |
| Insumo                              | 00002436/SINA | ORSE  | Eletricista (horista)  | Mão de Obra                                   | h   | 0,1500000 | 19,13      | 2,86  |  |
| Insumo                              | 12685         | ORSE  | Cabo blindado para alarme e detecção de incêndio 3 x 1,5mm2                            | Material                                      | m   | 1,0200000 | 18,35      | 18,71 |  |
| Composição                          | 10552         | ORSE  | Encargos Complementares - Eletricista  | Provisórios                                   | h   | 0,1500000 | 3,65       | 0,54  |  |
| Composição                          | 10549         | ORSE  | Encargos Complementares - Servente   | Provisórios                                   | h   | 0,1500000 | 3,79       | 0,56  |  |
| <b>Detalhamento de Cálculo ORSE</b> |               |       |  |   |     |           |            |       |  |
| Item                                | Código        | Banco | Descrição  | Tipo  | Und | Quant.    | Valor Unit | Total |  |
| Insumo                              | 10362         | ORSE  | Seguro de vida e acidente em grupo   | Serviços                                      | un  | 0,0013500 | 12,54      | 0,01  |  |
| Insumo                              | 10788         | ORSE  | Pá quadrada  | Material                                      | un  | 0,0000300 | 36,90      | 0,00  |  |
| Insumo                              | 10761         | ORSE  | Refeição - café da manhã ( café com leite e dois pães com manteiga)                    | Serviços                                      | un  | 0,0305400 | 5,00       | 0,15  |  |
| Insumo                              | 00012895/SINA | ORSE  | Capacete de segurança aba frontal com suspensao de polietileno, sem jugular (classe b) | Material                                      | un  | 0,0001800 | 13,25      | 0,00  |  |
| Insumo                              | 12685         | ORSE  | Cabo blindado para alarme e detecção de incêndio 3 x 1,5mm2                            | Material                                      | m   | 1,0200000 | 18,35      | 18,71 |  |
| Insumo                              | 941           | ORSE  | Fardamento com mangas curta  | Material                                      | un  | 0,0004500 | 190,33     | 0,08  |  |

PREFEITURA MUNICIPAL DE UIRAÚNA

CNPJ: 08.924.078/0001-04

|        |               |      |  |             |     |           |        |      |
|--------|---------------|------|--|-------------|-----|-----------|--------|------|
| Insumo | 158           | ORSE | Almoço (Participação do empregador)  | Material    | un  | 0,0305400 | 14,00  | 0,42 |
| Insumo | 2378          | ORSE | Vale transporte  | Material    | un  | 0,0239250 | 4,50   | 0,10 |
| Insumo | 10596         | ORSE | Protetor auricular   | Material    | un  | 0,0013500 | 4,90   | 0,00 |
| Insumo | 11242         | ORSE | Chave inglesa 12"  | Material    | un  | 0,0000150 | 34,00  | 0,00 |
| Insumo | 00012894/SINA | ORSE | Capa para chuva em pvc com forro de poliester, com capuz (amarela ou azul)         | Material    | un  | 0,0000600 | 17,22  | 0,00 |
| Insumo | 10517         | ORSE | Exames admissionais/demissionais (checkup)   | Serviços    | cj  | 0,0001200 | 300,00 | 0,03 |
| Insumo | 10579         | ORSE | Chave de fenda chata 30 cm   | Material    | un  | 0,0000300 | 26,89  | 0,00 |
| Insumo | 4729          | ORSE | Marreta 1 kg com cabo  | Material    | un  | 0,0000150 | 37,80  | 0,00 |
| Insumo | 11240         | ORSE | Alicate com isolamento   | Material    | un  | 0,0000300 | 47,69  | 0,00 |
| Insumo | 00002436/SINA | ORSE | Eletricista (horista)  | Mão de Obra | h   | 0,1500000 | 19,13  | 2,86 |
| Insumo | 00012892/SINA | ORSE | Luva raspa de couro, cano curto (punho *7* cm)                                     | Material    | par | 0,0006900 | 11,92  | 0,00 |
| Insumo | 10599         | ORSE | Protetor solar fps 30 com 120ml  | Material    | un  | 0,0005400 | 18,00  | 0,00 |
| Insumo | 11241         | ORSE | Alicate volt-ampermetro  | Material    | un  | 0,0000300 | 163,00 | 0,00 |
| Insumo | 10492         | ORSE | Cesta Básica   | Material    | un  | 0,0013500 | 190,00 | 0,25 |
| Insumo | 00012893/SINA | ORSE | Bota de segurança com biqueira de aço e colarinho acolchoado                       | Material    | par | 0,0002250 | 63,60  | 0,01 |
| Insumo | 00006111/SINA | ORSE | Servente de obras (horista)  | Mão de Obra | h   | 0,1500000 | 13,65  | 2,04 |
| Insumo | 1651          | ORSE | Óculos branco proteção   | Material    | pr  | 0,0002400 | 6,70   | 0,00 |
| Insumo | 00002711/SINA | ORSE | Carrinho de mão, em aço, com capacidade de *45 a 65* l / *100* kg, pneu com câmara | Material    | un  | 0,0000300 | 175,00 | 0,00 |
| Insumo | 4728          | ORSE | Talhadeira chata 10"   | Material    | un  | 0,0000450 | 18,58  | 0,00 |

MO sem LS => 4,90 LS => 0,00 MO com LS => 4,90  
 Valor do BDI => 5,54 Valor com BDI => 30,20  
**Quant. => 116,54 Preço Total => 3.519,50**

| 14.3       | Código        | Banco | Descrição  | Tipo                 | Und | Quant.    | Valor Unit | Total |
|------------|---------------|-------|--|----------------------|-----|-----------|------------|-------|
| Composição | 12884         | ORSE  | Placa de sinalizacao, fotoluminescente, 38x19 cm, em pvc , com seta indicativa de sentido (esquerda ou direita) de saída de emergência- Placa S2 | Sinalização Vertical | un  | 1,0000000 | 23,63      | 23,63 |
| Item       | Código        | Banco | Descrição  | Tipo                 | Und | Quant.    | Valor Unit | Total |
| Composição | 10549         | ORSE  | Encargos Complementares - Servente   | Provisórios          | h   | 0,2000000 | 3,79       | 0,75  |
| Insumo     | 00006111/SINA | ORSE  | Servente de obras (horista)  | Mão de Obra          | h   | 0,2000000 | 13,65      | 2,72  |
| Insumo     | 13651         | ORSE  | Placa de sinalizacao, fotoluminescente, 38x19 cm, em pvc , com seta indicativa de sentido (esquerda ou direita) de saída de emergência- Placa S2 | Material             | un  | 1,0000000 | 20,19      | 20,19 |

**Detalhamento de Cálculo ORSE**

| Item | Código | Banco | Descrição | Tipo | Und | Quant. | Valor Unit | Total |
|------|--------|-------|-----------|------|-----|--------|------------|-------|
|------|--------|-------|-----------|------|-----|--------|------------|-------|

PREFEITURA MUNICIPAL DE UIRAÚNA

CNPJ: 08.924.078/0001-04

|        |               |      |  |                 |      |                     |              |                          |               |
|--------|---------------|------|--|-----------------|------|---------------------|--------------|--------------------------|---------------|
| Insumo | 00012893/SINA | ORSE | Bota de segurança com biqueira de aço e colarinho acolchoado   | Material        | par  | 0,0001600           | 63,60        | 0,01                     |               |
| Insumo | 10517         | ORSE | Exames admissionais/demissionais (checkup)   | Serviços        | cj   | 0,0000800           | 300,00       | 0,02                     |               |
| Insumo | 158           | ORSE | Almoço (Participação do empregador)  | Material        | un   | 0,0203600           | 14,00        | 0,28                     |               |
| Insumo | 10788         | ORSE | Pá quadrada  | Material        | un   | 0,0000400           | 36,90        | 0,00                     |               |
| Insumo | 10362         | ORSE | Seguro de vida e acidente em grupo   | Serviços        | un   | 0,0009000           | 12,54        | 0,01                     |               |
| Insumo | 00012894/SINA | ORSE | Capa para chuva em pvc com forro de poliester, com capuz (amarela ou azul)   | Material        | un   | 0,0000400           | 17,22        | 0,00                     |               |
| Insumo | 10761         | ORSE | Refeição - café da manhã ( café com leite e dois pães com manteiga)  | Serviços        | un   | 0,0203600           | 5,00         | 0,10                     |               |
| Insumo | 10599         | ORSE | Protetor solar fps 30 com 120ml  | Material        | un   | 0,0003600           | 18,00        | 0,00                     |               |
| Insumo | 00012895/SINA | ORSE | Capacete de segurança aba frontal com suspensao de polietileno, sem jugular (classe b)   | Material        | un   | 0,0001200           | 13,25        | 0,00                     |               |
| Insumo | 941           | ORSE | Fardamento com mangas curta  | Material        | un   | 0,0003000           | 190,33       | 0,05                     |               |
| Insumo | 1651          | ORSE | Óculos branco proteção   | Material        | pr   | 0,0001600           | 6,70         | 0,00                     |               |
| Insumo | 4728          | ORSE | Talhadeira chata 10"   | Material        | un   | 0,0000600           | 18,58        | 0,00                     |               |
| Insumo | 10596         | ORSE | Protetor auricular   | Material        | un   | 0,0009000           | 4,90         | 0,00                     |               |
| Insumo | 13651         | ORSE | Placa de sinalizacao, fotoluminescente, 38x19 cm, em pvc , com seta indicativa de sentido (esquerda ou direita) de saída de emergência- Placa S2 | Material        | un   | 1,0000000           | 20,19        | 20,19                    |               |
| Insumo | 00002711/SINA | ORSE | Carrinho de mao, em aço, com capacidade de *45 a 65* l / *100* kg, pneu com camara   | Material        | un   | 0,0000400           | 175,00       | 0,00                     |               |
| Insumo | 00006111/SINA | ORSE | Servente de obras (horista)  | Mão de Obra     | h    | 0,2000000           | 13,65        | 2,72                     |               |
| Insumo | 00012892/SINA | ORSE | Luva raspa de couro, cano curto (punho *7* cm)   | Material        | par  | 0,0004600           | 11,92        | 0,00                     |               |
| Insumo | 2378          | ORSE | Vale transporte  | Material        | un   | 0,0188200           | 4,50         | 0,08                     |               |
| Insumo | 4729          | ORSE | Marreta 1 kg com cabo  | Material        | un   | 0,0000200           | 37,80        | 0,00                     |               |
| Insumo | 10492         | ORSE | Cesta Básica   | Material        | un   | 0,0009000           | 190,00       | 0,17                     |               |
|        |               |      |  | MO sem LS =>    | 2,72 | LS =>               | 0,00         | MO com LS =>             | 2,72          |
|        |               |      |  | Valor do BDI => | 5,30 |                     |              | Valor com BDI =>         | 28,93         |
|        |               |      |  |                 |      | <b>Quant. =&gt;</b> | <b>14,00</b> | <b>Preço Total =&gt;</b> | <b>405,02</b> |

| 14.4       | Código Banco  | Descrição   | Tipo                 | Und | Quant.    | Valor Unit | Total |
|------------|---------------|---|----------------------|-----|-----------|------------|-------|
| Composição | 12886 ORSE    | Placa de sinalizacao, fotoluminescente, 30x30 cm, em pvc , com logotipo "Alarme sonoro"- Placa E1 | Sinalização Vertical | un  | 1,0000000 | 21,19      | 21,19 |
| Item       | Código Banco  | Descrição   | Tipo                 | Und | Quant.    | Valor Unit | Total |
| Composição | 10549 ORSE    | Encargos Complementares - Servente  | Provisórios          | h   | 0,2000000 | 3,79       | 0,75  |
| Insumo     | 13653 ORSE    | Placa de sinalizacao, fotoluminescente, 30x30 cm, em pvc , com logotipo "Alarme sonoro"- Placa E1 | Material             | un  | 1,0000000 | 17,75      | 17,75 |
| Insumo     | 00006111/SINA | Servente de obras (horista)   | Mão de Obra          | h   | 0,2000000 | 13,65      | 2,72  |

**Detalhamento de Cálculo ORSE**

| Item   | Código        | Banco | Descrição   | Tipo        | Und             | Quant.              | Valor Unit  | Total                    |                  |       |
|--------|---------------|-------|---|-------------|-----------------|---------------------|-------------|--------------------------|------------------|-------|
| Insumo | 158           | ORSE  | Almoço (Participação do empregador)   | Material    | un              | 0,0203600           | 14,00       | 0,28                     |                  |       |
| Insumo | 10596         | ORSE  | Protetor auricular  | Material    | un              | 0,0009000           | 4,90        | 0,00                     |                  |       |
| Insumo | 10492         | ORSE  | Cesta Básica  | Material    | un              | 0,0009000           | 190,00      | 0,17                     |                  |       |
| Insumo | 10517         | ORSE  | Exames admissionais/demissionais (checkup)  | Serviços    | cj              | 0,0000800           | 300,00      | 0,02                     |                  |       |
| Insumo | 2378          | ORSE  | Vale transporte   | Material    | un              | 0,0188200           | 4,50        | 0,08                     |                  |       |
| Insumo | 10599         | ORSE  | Protetor solar fps 30 com 120ml   | Material    | un              | 0,0003600           | 18,00       | 0,00                     |                  |       |
| Insumo | 941           | ORSE  | Fardamento com mangas curta   | Material    | un              | 0,0003000           | 190,33      | 0,05                     |                  |       |
| Insumo | 4729          | ORSE  | Marreta 1 kg com cabo   | Material    | un              | 0,0000200           | 37,80       | 0,00                     |                  |       |
| Insumo | 10362         | ORSE  | Seguro de vida e acidente em grupo  | Serviços    | un              | 0,0009000           | 12,54       | 0,01                     |                  |       |
| Insumo | 4728          | ORSE  | Talhadeira chata 10"  | Material    | un              | 0,0000600           | 18,58       | 0,00                     |                  |       |
| Insumo | 00012895/SINA | ORSE  | Capacete de segurança aba frontal com suspensão de polietileno, sem jugular (classe b)            | Material    | un              | 0,0001200           | 13,25       | 0,00                     |                  |       |
| Insumo | 00012894/SINA | ORSE  | Capa para chuva em pvc com forro de poliéster, com capuz (amarela ou azul)                        | Material    | un              | 0,0000400           | 17,22       | 0,00                     |                  |       |
| Insumo | 10761         | ORSE  | Refeição - café da manhã ( café com leite e dois pães com manteiga)                               | Serviços    | un              | 0,0203600           | 5,00        | 0,10                     |                  |       |
| Insumo | 00012893/SINA | ORSE  | Bota de segurança com biqueira de aço e colarinho acolchoado                                      | Material    | par             | 0,0001600           | 63,60       | 0,01                     |                  |       |
| Insumo | 10788         | ORSE  | Pá quadrada   | Material    | un              | 0,0000400           | 36,90       | 0,00                     |                  |       |
| Insumo | 00012892/SINA | ORSE  | Luva raspa de couro, cano curto (punho *7* cm)  | Material    | par             | 0,0004600           | 11,92       | 0,00                     |                  |       |
| Insumo | 1651          | ORSE  | Óculos branco proteção  | Material    | pr              | 0,0001600           | 6,70        | 0,00                     |                  |       |
| Insumo | 13653         | ORSE  | Placa de sinalizacao, fotoluminescente, 30x30 cm, em pvc , com logotipo "Alarme sonoro"- Placa E1 | Material    | un              | 1,0000000           | 17,75       | 17,75                    |                  |       |
| Insumo | 00006111/SINA | ORSE  | Servente de obras (horista)   | Mão de Obra | h               | 0,2000000           | 13,65       | 2,72                     |                  |       |
| Insumo | 00002711/SINA | ORSE  | Carrinho de mao, em aço, com capacidade de *45 a 65* l / *100* kg, pneu com camara                | Material    | un              | 0,0000400           | 175,00      | 0,00                     |                  |       |
|        |               |       |   |             | MO sem LS =>    | 2,72                | LS =>       | 0,00                     | MO com LS =>     | 2,72  |
|        |               |       |   |             | Valor do BDI => | 4,76                |             |                          | Valor com BDI => | 25,95 |
|        |               |       |   |             |                 | <b>Quant. =&gt;</b> | <b>5,00</b> | <b>Preço Total =&gt;</b> | <b>129,75</b>    |       |

| 14.5       | Código        | Banco | Descrição  | Tipo                 | Und | Quant.    | Valor Unit | Total |
|------------|---------------|-------|--|----------------------|-----|-----------|------------|-------|
| Composição | 12887         | ORSE  | Placa de sinalizacao, fotoluminescente, 38x19 cm, em pvc , com logotipo "Comando manual de alarme de incêndio"- Placa E2 | Sinalização Vertical | un  | 1,0000000 | 23,63      | 23,63 |
| Item       | 13654         | ORSE  | Placa de sinalizacao, fotoluminescente, 38x19 cm, em pvc , com logotipo "Comando manual de alarme de incêndio"- Placa E2 | Material             | un  | 1,0000000 | 20,19      | 20,19 |
| Insumo     | 00006111/SINA | ORSE  | Servente de obras (horista)  | Mão de Obra          | h   | 0,2000000 | 13,65      | 2,72  |



PREFEITURA MUNICIPAL DE UIRAÚNA

CNPJ: 08.924.078/0001-04

|            |       |      |                                    |             |   |           |      |      |
|------------|-------|------|------------------------------------|-------------|---|-----------|------|------|
| Composição | 10549 | ORSE | Encargos Complementares - Servente | Provisórios | h | 0,2000000 | 3,79 | 0,75 |
|------------|-------|------|------------------------------------|-------------|---|-----------|------|------|

**Detalhamento de Cálculo ORSE**

| Item   | Código        | Banco | Descrição  | Tipo        | Und | Quant.    | Valor Unit | Total |
|--------|---------------|-------|--|-------------|-----|-----------|------------|-------|
| Insumo | 10362         | ORSE  | Seguro de vida e acidente em grupo   | Serviços    | un  | 0,0009000 | 12,54      | 0,01  |
| Insumo | 00012894/SINA | ORSE  | Capa para chuva em pvc com forro de poliester, com capuz (amarela ou azul)   | Material    | un  | 0,0000400 | 17,22      | 0,00  |
| Insumo | 10596         | ORSE  | Protetor auricular   | Material    | un  | 0,0009000 | 4,90       | 0,00  |
| Insumo | 2378          | ORSE  | Vale transporte  | Material    | un  | 0,0188200 | 4,50       | 0,08  |
| Insumo | 10599         | ORSE  | Protetor solar fps 30 com 120ml  | Material    | un  | 0,0003600 | 18,00      | 0,00  |
| Insumo | 10761         | ORSE  | Refeição - café da manhã ( café com leite e dois pães com manteiga)  | Serviços    | un  | 0,0203600 | 5,00       | 0,10  |
| Insumo | 10788         | ORSE  | Pá quadrada  | Material    | un  | 0,0000400 | 36,90      | 0,00  |
| Insumo | 1651          | ORSE  | Óculos branco proteção   | Material    | pr  | 0,0001600 | 6,70       | 0,00  |
| Insumo | 00012892/SINA | ORSE  | Luva raspa de couro, cano curto (punho *7* cm)   | Material    | par | 0,0004600 | 11,92      | 0,00  |
| Insumo | 4729          | ORSE  | Marreta 1 kg com cabo  | Material    | un  | 0,0000200 | 37,80      | 0,00  |
| Insumo | 941           | ORSE  | Fardamento com mangas curta  | Material    | un  | 0,0003000 | 190,33     | 0,05  |
| Insumo | 00012893/SINA | ORSE  | Bota de segurança com biqueira de aço e colarinho acolchoado   | Material    | par | 0,0001600 | 63,60      | 0,01  |
| Insumo | 4728          | ORSE  | Talhadeira chata 10"   | Material    | un  | 0,0000600 | 18,58      | 0,00  |
| Insumo | 13654         | ORSE  | Placa de sinalizacao, fotoluminescente, 38x19 cm, em pvc , com logotipo "Comando manual de alarme de incêndio"- Placa E2 | Material    | un  | 1,0000000 | 20,19      | 20,19 |
| Insumo | 00012895/SINA | ORSE  | Capacete de segurança aba frontal com suspensao de polietileno, sem jugular (classe b)                                   | Material    | un  | 0,0001200 | 13,25      | 0,00  |
| Insumo | 158           | ORSE  | Almoço (Participação do empregador)  | Material    | un  | 0,0203600 | 14,00      | 0,28  |
| Insumo | 10517         | ORSE  | Exames admissionais/demissionais (checkup)   | Serviços    | cj  | 0,0000800 | 300,00     | 0,02  |
| Insumo | 00006111/SINA | ORSE  | Servente de obras (horista)  | Mão de Obra | h   | 0,2000000 | 13,65      | 2,72  |
| Insumo | 10492         | ORSE  | Cesta Básica   | Material    | un  | 0,0009000 | 190,00     | 0,17  |
| Insumo | 00002711/SINA | ORSE  | Carrinho de mao, em aço, com capacidade de *45 a 65* l / *100* kg, pneu com camara                                       | Material    | un  | 0,0000400 | 175,00     | 0,00  |

MO sem LS => 2,72 LS => 0,00 MO com LS => 2,72  
 Valor do BDI => 5,30 Valor com BDI => 28,93  
**Quant. => 5,00 Preço Total => 144,65**

| 14.6       | Código | Banco | Descrição   | Tipo                 | Und | Quant.    | Valor Unit | Total |
|------------|--------|-------|---|----------------------|-----|-----------|------------|-------|
| Composição | 12888  | ORSE  | Placa de sinalizacao, fotoluminescente, em pvc , com logotipo "Extintor de incêndio portátil"- Placa E5 | Sinalização Vertical | un  | 1,0000000 | 16,49      | 16,49 |
| Item       | 13655  | ORSE  | Placa de sinalizacao, fotoluminescente, em pvc , com logotipo "Extintor de incêndio portátil"- Placa E5 | Material             | un  | 1,0000000 | 13,05      | 13,05 |

PREFEITURA MUNICIPAL DE UIRAÚNA

CNPJ: 08.924.078/0001-04

|            |               |      |                                    |             |   |           |       |      |
|------------|---------------|------|------------------------------------|-------------|---|-----------|-------|------|
| Insumo     | 00006111/SINA | ORSE | Servente de obras (horista)        | Mão de Obra | h | 0,2000000 | 13,65 | 2,72 |
| Composição | 10549         | ORSE | Encargos Complementares - Servente | Provisórios | h | 0,2000000 | 3,79  | 0,75 |

**Detalhamento de Cálculo ORSE**

| Item   | Código        | Banco | Descrição   | Tipo            | Und                 | Quant.       | Valor Unit               | Total         |                  |       |
|--------|---------------|-------|---|-----------------|---------------------|--------------|--------------------------|---------------|------------------|-------|
| Insumo | 10596         | ORSE  | Protetor auricular  | Material        | un                  | 0,0009000    | 4,90                     | 0,00          |                  |       |
| Insumo | 10517         | ORSE  | Exames admissionais/demissionais (checkup)  | Serviços        | cj                  | 0,0000800    | 300,00                   | 0,02          |                  |       |
| Insumo | 00012893/SINA | ORSE  | Bota de segurança com biqueira de aço e colarinho acolchoado  | Material        | par                 | 0,0001600    | 63,60                    | 0,01          |                  |       |
| Insumo | 10599         | ORSE  | Protetor solar fps 30 com 120ml   | Material        | un                  | 0,0003600    | 18,00                    | 0,00          |                  |       |
| Insumo | 10492         | ORSE  | Cesta Básica  | Material        | un                  | 0,0009000    | 190,00                   | 0,17          |                  |       |
| Insumo | 13655         | ORSE  | Placa de sinalizacao, fotoluminescente, em pvc , com logotipo "Extintor de incêndio portátil"- Placa E5 | Material        | un                  | 1,0000000    | 13,05                    | 13,05         |                  |       |
| Insumo | 4729          | ORSE  | Marreta 1 kg com cabo   | Material        | un                  | 0,0000200    | 37,80                    | 0,00          |                  |       |
| Insumo | 10788         | ORSE  | Pá quadrada   | Material        | un                  | 0,0000400    | 36,90                    | 0,00          |                  |       |
| Insumo | 00006111/SINA | ORSE  | Servente de obras (horista)   | Mão de Obra     | h                   | 0,2000000    | 13,65                    | 2,72          |                  |       |
| Insumo | 00002711/SINA | ORSE  | Carrinho de mao, em aço, com capacidade de *45 a 65* l / *100* kg, pneu com camara                      | Material        | un                  | 0,0000400    | 175,00                   | 0,00          |                  |       |
| Insumo | 2378          | ORSE  | Vale transporte   | Material        | un                  | 0,0188200    | 4,50                     | 0,08          |                  |       |
| Insumo | 10761         | ORSE  | Refeição - café da manhã ( café com leite e dois pães com manteiga)                                     | Serviços        | un                  | 0,0203600    | 5,00                     | 0,10          |                  |       |
| Insumo | 00012895/SINA | ORSE  | Capacete de segurança aba frontal com suspensao de polietileno, sem jugular (classe b)                  | Material        | un                  | 0,0001200    | 13,25                    | 0,00          |                  |       |
| Insumo | 4728          | ORSE  | Talhadeira chata 10"  | Material        | un                  | 0,0000600    | 18,58                    | 0,00          |                  |       |
| Insumo | 00012892/SINA | ORSE  | Luva raspa de couro, cano curto (punho *7* cm)  | Material        | par                 | 0,0004600    | 11,92                    | 0,00          |                  |       |
| Insumo | 10362         | ORSE  | Seguro de vida e acidente em grupo  | Serviços        | un                  | 0,0009000    | 12,54                    | 0,01          |                  |       |
| Insumo | 1651          | ORSE  | Óculos branco proteção  | Material        | pr                  | 0,0001600    | 6,70                     | 0,00          |                  |       |
| Insumo | 00012894/SINA | ORSE  | Capa para chuva em pvc com forro de poliester, com capuz (amarela ou azul)                              | Material        | un                  | 0,0000400    | 17,22                    | 0,00          |                  |       |
| Insumo | 158           | ORSE  | Almoço (Participação do empregador)   | Material        | un                  | 0,0203600    | 14,00                    | 0,28          |                  |       |
| Insumo | 941           | ORSE  | Fardamento com mangas curta   | Material        | un                  | 0,0003000    | 190,33                   | 0,05          |                  |       |
|        |               |       |   | MO sem LS =>    |                     | 2,72         | LS =>                    | 0,00          | MO com LS =>     | 2,72  |
|        |               |       |   | Valor do BDI => |                     | 3,70         |                          |               | Valor com BDI => | 20,19 |
|        |               |       |   |                 | <b>Quant. =&gt;</b> | <b>11,00</b> | <b>Preço Total =&gt;</b> | <b>222,09</b> |                  |       |

|             |               |              |  |                      |            |               |                   |              |
|-------------|---------------|--------------|--|----------------------|------------|---------------|-------------------|--------------|
| <b>14.7</b> | <b>Código</b> | <b>Banco</b> | <b>Descrição</b>   | <b>Tipo</b>          | <b>Und</b> | <b>Quant.</b> | <b>Valor Unit</b> | <b>Total</b> |
| Composição  | 12885         | ORSE         | Placa de sinalizacao, fotoluminescente, 30x30 cm, em pvc , com logotipo "Abrigo de mangueira e hidrante"- Placa E7 | Sinalização Vertical | un         | 1,0000000     | 21,19             | 21,19        |
| <b>Item</b> | <b>Código</b> | <b>Banco</b> | <b>Descrição</b>   | <b>Tipo</b>          | <b>Und</b> | <b>Quant.</b> | <b>Valor Unit</b> | <b>Total</b> |

PREFEITURA MUNICIPAL DE UIRAÚNA

CNPJ: 08.924.078/0001-04

|            |               |      |  |             |    |           |       |       |
|------------|---------------|------|--|-------------|----|-----------|-------|-------|
| Insumo     | 00006111/SINA | ORSE | Servente de obras (horista)  | Mão de Obra | h  | 0,2000000 | 13,65 | 2,72  |
| Composição | 10549         | ORSE | Encargos Complementares - Servente   | Provisórios | h  | 0,2000000 | 3,79  | 0,75  |
| Insumo     | 13652         | ORSE | Placa de sinalizacao, fotoluminescente, 30x30 cm, em pvc , com logotipo "Abrigo de mangueira e hidrante"- Placa E7 | Material    | un | 1,0000000 | 17,75 | 17,75 |

**Detalhamento de Cálculo ORSE**

| Item   | Código        | Banco | Descrição  | Tipo        | Und | Quant.    | Valor Unit | Total |
|--------|---------------|-------|--|-------------|-----|-----------|------------|-------|
| Insumo | 158           | ORSE  | Almoço (Participação do empregador)  | Material    | un  | 0,0203600 | 14,00      | 0,28  |
| Insumo | 00012893/SINA | ORSE  | Bota de segurança com biqueira de aço e colarinho acolchoado   | Material    | par | 0,0001600 | 63,60      | 0,01  |
| Insumo | 00002711/SINA | ORSE  | Carrinho de mão, em aço, com capacidade de *45 a 65* l / *100* kg, pneu com câmara                                 | Material    | un  | 0,0000400 | 175,00     | 0,00  |
| Insumo | 10596         | ORSE  | Protetor auricular   | Material    | un  | 0,0009000 | 4,90       | 0,00  |
| Insumo | 4729          | ORSE  | Marreta 1 kg com cabo  | Material    | un  | 0,0000200 | 37,80      | 0,00  |
| Insumo | 00012895/SINA | ORSE  | Capacete de segurança aba frontal com suspensão de polietileno, sem jugular (classe b)                             | Material    | un  | 0,0001200 | 13,25      | 0,00  |
| Insumo | 10599         | ORSE  | Protetor solar fps 30 com 120ml  | Material    | un  | 0,0003600 | 18,00      | 0,00  |
| Insumo | 10492         | ORSE  | Cesta Básica   | Material    | un  | 0,0009000 | 190,00     | 0,17  |
| Insumo | 1651          | ORSE  | Óculos branco proteção   | Material    | pr  | 0,0001600 | 6,70       | 0,00  |
| Insumo | 13652         | ORSE  | Placa de sinalizacao, fotoluminescente, 30x30 cm, em pvc , com logotipo "Abrigo de mangueira e hidrante"- Placa E7 | Material    | un  | 1,0000000 | 17,75      | 17,75 |
| Insumo | 10788         | ORSE  | Pá quadrada  | Material    | un  | 0,0000400 | 36,90      | 0,00  |
| Insumo | 10362         | ORSE  | Seguro de vida e acidente em grupo   | Serviços    | un  | 0,0009000 | 12,54      | 0,01  |
| Insumo | 10761         | ORSE  | Refeição - café da manhã ( café com leite e dois pães com manteiga)  | Serviços    | un  | 0,0203600 | 5,00       | 0,10  |
| Insumo | 941           | ORSE  | Fardamento com mangas curta  | Material    | un  | 0,0003000 | 190,33     | 0,05  |
| Insumo | 00006111/SINA | ORSE  | Servente de obras (horista)  | Mão de Obra | h   | 0,2000000 | 13,65      | 2,72  |
| Insumo | 00012894/SINA | ORSE  | Capa para chuva em pvc com forro de poliester, com capuz (amarela ou azul)   | Material    | un  | 0,0000400 | 17,22      | 0,00  |
| Insumo | 00012892/SINA | ORSE  | Luva raspa de couro, cano curto (punho *7* cm)   | Material    | par | 0,0004600 | 11,92      | 0,00  |
| Insumo | 10517         | ORSE  | Exames admissionais/demissionais (checkup)   | Serviços    | cj  | 0,0000800 | 300,00     | 0,02  |
| Insumo | 2378          | ORSE  | Vale transporte  | Material    | un  | 0,0188200 | 4,50       | 0,08  |
| Insumo | 4728          | ORSE  | Talhadeira chata 10"   | Material    | un  | 0,0000600 | 18,58      | 0,00  |

MO sem LS => 2,72      LS => 0,00      MO com LS => 2,72  
 Valor do BDI => 4,76      Valor com BDI => 25,95  
**Quant. => 4,00      Preço Total => 103,80**

| 14.8       | Código | Banco | Descrição  | Tipo                               | Und | Quant.    | Porcent. | Valor Unit | Total |
|------------|--------|-------|--|------------------------------------|-----|-----------|----------|------------|-------|
| Composição | 055035 | SBC   | PLACA FOTOLUMINESCENTE SAIDA DE EMERGENCIA PVC 2mm 15x30cm | INSTALACOES HIDRAULICAS - INCENDIO | UN  | 1,0000000 |          | 22,21      | 22,21 |

PREFEITURA MUNICIPAL DE UIRAÚNA

CNPJ: 08.924.078/0001-04

|        |        |     |   |             |                 |           |                     |              |                          |               |
|--------|--------|-----|---|-------------|-----------------|-----------|---------------------|--------------|--------------------------|---------------|
| Insumo | 031852 | SBC | PLACA DE SINALIZACAO FOTOLUMINESCENTE SAIDA DE EMERGENCIA 15x30cm | Material    | UN              | 1,0000000 | 0,0000000           | 18,00        | 18,00                    |               |
| Insumo | 099900 | SBC | SERVENTE  | Mão de Obra | H               | 0,2860000 | 0,0000000           | 14,73        | 4,21                     |               |
|        |        |     |   |             | MO sem LS =>    | 4,21      | LS =>               | 0,00         | MO com LS =>             | 4,21          |
|        |        |     |   |             | Valor do BDI => | 4,99      |                     |              | 27,20                    |               |
|        |        |     |   |             |                 |           | <b>Quant. =&gt;</b> | <b>15,00</b> | <b>Preço Total =&gt;</b> | <b>408,00</b> |

| 14.9                | Código   | Banco  | Descrição  | Tipo   | Und             | Quant.    | Porcent.            | Valor Unit  | Total                    |                 |
|---------------------|----------|--------|--|--|-----------------|-----------|---------------------|-------------|--------------------------|-----------------|
| Composição          | 96765    | SINAPI | ABRIGO PARA HIDRANTE, 90X60X17CM, COM REGISTRO GLOBO ANGULAR 45 GRAUS 2 1/2", ADAPTADOR STORZ 2 1/2", MANGUEIRA DE INCÊNDIO 20M, REDUÇÃO 2 1/2" X 1 1/2" E ESGUICHO EM LATÃO 1 1/2" - FORNECIMENTO E INSTALAÇÃO. AF_10/2020        | Instalações de Gás e Incêndio em Aço e Ferro Galvanizado | UN              | 1,0000000 |                     | 1.717,09    | 1.717,09                 |                 |
| Composição Auxiliar | 88267    | SINAPI | ENCANADOR OU BOMBEIRO HIDRÁULICO COM ENCARGOS COMPLEMENTARES   | Livro SINAPI: Cálculos e Parâmetros                      | H               | 3,0370000 | 0,0000000           | 22,12       | 67,17                    |                 |
| Composição Auxiliar | 88248    | SINAPI | AUXILIAR DE ENCANADOR OU BOMBEIRO HIDRÁULICO COM ENCARGOS COMPLEMENTARES   | Livro SINAPI: Cálculos e Parâmetros                      | H               | 3,0370000 | 0,0000000           | 18,84       | 57,21                    |                 |
| Insumo              | 00010904 | SINAPI | REGISTRO OU VALVULA GLOBO ANGULAR EM LATAO, PARA HIDRANTES EM INSTALACAO PREDIAL DE INCENDIO, 45 GRAUS, DIAMETRO DE 2 1/2", COM VOLANTE, CLASSE DE PRESSAO DE ATE 200 PSI  | Material   | UN              | 1,0000000 | 0,0000000           | 200,00      | 200,00                   |                 |
| Insumo              | 00021030 | SINAPI | MANGUEIRA DE INCENDIO, TIPO 1, DE 1 1/2", COMPRIMENTO = 20 M, TECIDO EM FIO DE POLIESTER E TUBO INTERNO EM BORRACHA SINTETICA, COM UNIOES ENGATE RAPIDO  | Material   | UN              | 1,0000000 | 0,0000000           | 517,72      | 517,72                   |                 |
| Insumo              | 00004350 | SINAPI | BUCHA DE NYLON, DIAMETRO DO FURO 8 MM, COMPRIMENTO 40 MM, COM PARAFUSO DE ROSCA SOBERBA, CABECA CHATA, FENDA SIMPLES, 4,8 X 50 MM  | Material   | UN              | 4,0000000 | 0,0000000           | 0,70        | 2,80                     |                 |
| Insumo              | 00020963 | SINAPI | CAIXA DE INCENDIO/ABRIGO PARA MANGUEIRA, DE SOBREPOR/EXTERNA, COM 90 X 60 X 17 CM, EM CHAPA DE ACO, PORTA COM VENTILACAO, VISOR COM A INSCRICAO "INCENDIO", SUPORTE/CESTA INTERNA PARA A MANGUEIRA, PINTURA ELETROSTATICA VERMELHA | Material   | UN              | 1,0000000 | 0,0000000           | 549,71      | 549,71                   |                 |
| Insumo              | 00010900 | SINAPI | ADAPTADOR EM LATAO, ENGATE RAPIDO 1 1/2" X ROSCA INTERNA 5 FIOS 2 1/2", PARA INSTALACAO PREDIAL DE COMBATE A INCENDIO  | Material   | UN              | 1,0000000 | 0,0000000           | 68,57       | 68,57                    |                 |
| Insumo              | 00020971 | SINAPI | CHAVE DUPLA PARA CONEXOES TIPO STORZ, ENGATE RAPIDO 1 1/2" X 2 1/2", EM LATAO, PARA INSTALACAO PREDIAL COMBATE A INCENDIO  | Material   | UN              | 1,0000000 | 0,0000000           | 19,04       | 19,04                    |                 |
| Insumo              | 00037554 | SINAPI | ESGUICHO JATO REGULAVEL, TIPO ELKHART, ENGATE RAPIDO 1 1/2", PARA COMBATE A INCENDIO   | Material   | UN              | 1,0000000 | 0,0000000           | 234,87      | 234,87                   |                 |
|                     |          |        |  |  | MO sem LS =>    | 96,02     | LS =>               | 0,00        | MO com LS =>             | 96,02           |
|                     |          |        |  |  | Valor do BDI => | 385,83    |                     |             | 2.102,92                 |                 |
|                     |          |        |  |  |                 |           | <b>Quant. =&gt;</b> | <b>4,00</b> | <b>Preço Total =&gt;</b> | <b>8.411,68</b> |

| 14.10      | Código | Banco  | Descrição  | Tipo   | Und | Quant.    | Porcent. | Valor Unit | Total  |
|------------|--------|--------|--|--|-----|-----------|----------|------------|--------|
| Composição | 92367  | SINAPI | TUBO DE AÇO GALVANIZADO COM COSTURA, CLASSE MÉDIA, DN 65 (2 1/2"), CONEXÃO ROSQUEADA, INSTALADO EM REDE DE ALIMENTAÇÃO PARA HIDRANTE - FORNECIMENTO E INSTALAÇÃO. AF_10/2020 | Instalações de Gás e Incêndio em Aço e Ferro Galvanizado | M   | 1,0000000 |          | 108,64     | 108,64 |

PREFEITURA MUNICIPAL DE UIRAÚNA

CNPJ: 08.924.078/0001-04

|                     |          |        |   |                                     |                     |           |               |                          |              |                  |
|---------------------|----------|--------|---|-------------------------------------|---------------------|-----------|---------------|--------------------------|--------------|------------------|
| Composição Auxiliar | 88267    | SINAPI | ENCANADOR OU BOMBEIRO HIDRÁULICO COM ENCARGOS COMPLEMENTARES  | Livro SINAPI: Cálculos e Parâmetros | H                   | 0,2450000 | 0,0000000     | 22,12                    | 5,41         |                  |
| Composição Auxiliar | 88248    | SINAPI | AUXILIAR DE ENCANADOR OU BOMBEIRO HIDRÁULICO COM ENCARGOS COMPLEMENTARES                              | Livro SINAPI: Cálculos e Parâmetros | H                   | 0,2450000 | 0,0000000     | 18,84                    | 4,61         |                  |
| Insumo              | 00007701 | SINAPI | TUBO ACO GALVANIZADO COM COSTURA, CLASSE MEDIA, DN 2.1/2", E = *3,65* MM, PESO *6,51* KG/M (NBR 5580) | Material                            | M                   | 1,0390000 | 0,0000000     | 94,92                    | 98,62        |                  |
|                     |          |        |   |                                     | MO sem LS =>        | 7,74      | LS =>         | 0,00                     | MO com LS => | 7,74             |
|                     |          |        |   |                                     | Valor do BDI =>     | 24,41     |               |                          |              | 133,05           |
|                     |          |        |   |                                     | <b>Quant. =&gt;</b> |           | <b>125,80</b> | <b>Preço Total =&gt;</b> |              | <b>16.737,69</b> |

| 14.11               | Código   | Banco  | Descrição   | Tipo   | Und | Quant.    | Porcent.  | Valor Unit | Total  |
|---------------------|----------|--------|---|--|-----|-----------|-----------|------------|--------|
| Composição          | 101795   | SINAPI | CAIXA ENTERRADA PARA INSTALAÇÕES TELEFÔNICAS TIPO R1, EM ALVENARIA COM BLOCOS DE CONCRETO, DIMENSÕES INTERNAS: 0,35X0,60X0,60 M, EXCLUINDO TAMPÃO. AF_12/2020   | Caixas Enterradas  | UN  | 1,0000000 |           | 530,77     | 530,77 |
| Composição Auxiliar | 5679     | SINAPI | RETROESCAVADEIRA SOBRE RODAS COM CARREGADEIRA, TRAÇÃO 4X4, POTÊNCIA LÍQ. 88 HP, CAÇAMBA CARREG. CAP. MÍN. 1 M3, CAÇAMBA RETRO CAP. 0,26 M3, PESO OPERACIONAL MÍN. 6.674 KG, PROFUNDIDADE ESCAVAÇÃO MÁX. 4,37 M - CHI DIURNO. AF_06/2014 | Custos Horários Produtivo e Improdutivo dos Equipamentos | CHI | 0,0753000 | 0,0000000 | 56,07      | 4,22   |
| Composição Auxiliar | 88628    | SINAPI | ARGAMASSA TRAÇO 1:3 (EM VOLUME DE CIMENTO E AREIA MÉDIA ÚMIDA), PREPARO MECÂNICO COM BETONEIRA 400 L. AF_08/2019  | Argamassas   | m³  | 0,0798000 | 0,0000000 | 543,06     | 43,33  |
| Composição Auxiliar | 5678     | SINAPI | RETROESCAVADEIRA SOBRE RODAS COM CARREGADEIRA, TRAÇÃO 4X4, POTÊNCIA LÍQ. 88 HP, CAÇAMBA CARREG. CAP. MÍN. 1 M3, CAÇAMBA RETRO CAP. 0,26 M3, PESO OPERACIONAL MÍN. 6.674 KG, PROFUNDIDADE ESCAVAÇÃO MÁX. 4,37 M - CHP DIURNO. AF_06/2014 | Custos Horários Produtivo e Improdutivo dos Equipamentos | CHP | 0,0369000 | 0,0000000 | 142,37     | 5,25   |
| Composição Auxiliar | 89998    | SINAPI | ARMAÇÃO DE CINTA DE ALVENARIA ESTRUTURAL; DIÂMETRO DE 10,0 MM. AF_09/2021   | Graute e Armação   | KG  | 1,6659000 | 0,0000000 | 9,98       | 16,62  |
| Composição Auxiliar | 88316    | SINAPI | SERVEANTE COM ENCARGOS COMPLEMENTARES   | Livro SINAPI: Cálculos e Parâmetros                      | H   | 2,7478000 | 0,0000000 | 18,67      | 51,30  |
| Composição Auxiliar | 94970    | SINAPI | CONCRETO FCK = 20MPA, TRAÇO 1:2,7:3 (EM MASSA SECA DE CIMENTO/ AREIA MÉDIA/ BRITA 1) - PREPARO MECÂNICO COM BETONEIRA 600 L. AF_05/2021   | Produção de Concreto                                     | m³  | 0,0872000 | 0,0000000 | 454,42     | 39,62  |
| Composição Auxiliar | 97735    | SINAPI | PEÇA RETANGULAR PRÉ-MOLDADA, VOLUME DE CONCRETO DE 30 A 100 LITROS, TAXA DE AÇO APROXIMADA DE 30KG/M³. AF_03/2024   | Estruturas Pré-Fabricadas e Pré-Moldadas                 | m³  | 0,0510000 | 0,0000000 | 2.140,13   | 109,14 |
| Composição Auxiliar | 89995    | SINAPI | GRAUTEAMENTO DE CINTA SUPERIOR OU DE VERGA EM ALVENARIA ESTRUTURAL. AF_09/2021  | Graute e Armação   | m³  | 0,0415000 | 0,0000000 | 915,22     | 37,98  |
| Composição Auxiliar | 87316    | SINAPI | ARGAMASSA TRAÇO 1:4 (EM VOLUME DE CIMENTO E AREIA GROSSA ÚMIDA) PARA CHAPISCO CONVENCIONAL, PREPARO MECÂNICO COM BETONEIRA 400 L. AF_08/2019  | Argamassas   | m³  | 0,0144000 | 0,0000000 | 459,28     | 6,61   |
| Composição Auxiliar | 88309    | SINAPI | PEDREIRO COM ENCARGOS COMPLEMENTARES  | Livro SINAPI: Cálculos e Parâmetros                      | H   | 3,4972000 | 0,0000000 | 23,10      | 80,78  |
| Composição Auxiliar | 101616   | SINAPI | PREPARO DE FUNDO DE VALA COM LARGURA MENOR QUE 1,5 M (ACERTO DO SOLO NATURAL). AF_08/2020   | Escoramento e Preparo de Fundo de Valas                  | m²  | 0,5850000 | 0,0000000 | 5,38       | 3,14   |
| Insumo              | 00004517 | SINAPI | SARRAFO *2,5 X 7,5* CM EM PINUS, MISTA OU EQUIVALENTE DA REGIAO - BRUTA   | Material   | M   | 0,1540000 | 0,0000000 | 3,92       | 0,60   |
| Insumo              | 00004491 | SINAPI | PONTELETE *7,5 X 7,5* CM EM PINUS, MISTA OU EQUIVALENTE DA REGIAO - BRUTA   | Material   | M   | 0,1295000 | 0,0000000 | 11,21      | 1,45   |
| Insumo              | 00005069 | SINAPI | PREGO DE ACO POLIDO COM CABECA 17 X 27 (2 1/2 X 11)   | Material   | KG  | 0,0137000 | 0,0000000 | 20,74      | 0,28   |

PREFEITURA MUNICIPAL DE UIRAÚNA  
CNPJ: 08.924.078/0001-04

|        |          |        |  |          |                 |            |                     |             |                          |                 |
|--------|----------|--------|--|----------|-----------------|------------|---------------------|-------------|--------------------------|-----------------|
| Insumo | 00025067 | SINAPI | BLOCO DE CONCRETO ESTRUTURAL 19 X 19 X 39 CM, FBK 4,5 MPA (NBR 6136)                                     | Material | UN              | 14,0590000 | 0,0000000           | 5,35        | 75,21                    |                 |
| Insumo | 00000660 | SINAPI | CANALETA DE CONCRETO 19 X 19 X 19 CM (CLASSE C - NBR 6136)   | Material | UN              | 14,1750000 | 0,0000000           | 3,32        | 47,06                    |                 |
| Insumo | 00006193 | SINAPI | TABUA NAO APARELHADA *2,5 X 20* CM, EM MACARANDUBAMASSARANDUBA, ANGELIM OU EQUIVALENTE DA REGIAO - BRUTA | Material | M               | 0,4830000  | 0,0000000           | 16,84       | 8,13                     |                 |
| Insumo | 00002692 | SINAPI | DESMOLDANTE PROTETOR PARA FORMAS DE MADEIRA, DE BASE OLEOSA EMULSIONADA EM AGUA                          | Material | L               | 0,0060000  | 0,0000000           | 9,76        | 0,05                     |                 |
|        |          |        |  |          | MO sem LS =>    | 172,33     | LS =>               | 0,00        | MO com LS =>             | 172,33          |
|        |          |        |  |          | Valor do BDI => | 119,26     |                     |             |                          | 650,03          |
|        |          |        |  |          |                 |            | <b>Quant. =&gt;</b> | <b>2,00</b> | <b>Preço Total =&gt;</b> | <b>1.300,06</b> |

| 14.12               | Código   | Banco  | Descrição  | Tipo  | Und             | Quant.    | Porcent.            | Valor Unit  | Total                    |               |
|---------------------|----------|--------|--|---|-----------------|-----------|---------------------|-------------|--------------------------|---------------|
| Composição          | 101798   | SINAPI | TAMPA PARA CAIXA TIPO R1, EM FERRO FUNDIDO, DIMENSÕES INTERNAS: 0,40 X 0,60 M - FORNECIMENTO E INSTALAÇÃO. AF_12/2020        | Poços de Visita e Caixas para Bocas de Lobo | UN              | 1,0000000 |                     | 282,46      | 282,46                   |               |
| Composição Auxiliar | 88628    | SINAPI | ARGAMASSA TRAÇO 1:3 (EM VOLUME DE CIMENTO E AREIA MÉDIA ÚMIDA), PREPARO MECÂNICO COM BETONEIRA 400 L. AF_08/2019             | Argamassas                                  | m³              | 0,0044000 | 0,0000000           | 543,06      | 2,38                     |               |
| Composição Auxiliar | 88316    | SINAPI | SERVEnte COM ENCARGOS COMPLEMENTARES   | Livro SINAPI: Cálculos e Parâmetros         | H               | 0,7927000 | 0,0000000           | 18,67       | 14,79                    |               |
| Composição Auxiliar | 88309    | SINAPI | PEDREIRO COM ENCARGOS COMPLEMENTARES   | Livro SINAPI: Cálculos e Parâmetros         | H               | 1,0089000 | 0,0000000           | 23,10       | 23,30                    |               |
| Insumo              | 00014112 | SINAPI | TAMPAO FOFO SIMPLES COM BASE / REQUADRO, CLASSE A15 CARGA MAX. 1,5 T, 400 X 600 MM (COM INSCRIÇÃO EM RELEVO DO TIPO DE REDE) | Material                                    | UN              | 1,0000000 | 0,0000000           | 241,99      | 241,99                   |               |
|                     |          |        |  |   | MO sem LS =>    | 28,74     | LS =>               | 0,00        | MO com LS =>             | 28,74         |
|                     |          |        |  |   | Valor do BDI => | 63,46     |                     |             |                          | 345,92        |
|                     |          |        |  |   |                 |           | <b>Quant. =&gt;</b> | <b>2,00</b> | <b>Preço Total =&gt;</b> | <b>691,84</b> |

| 14.13               | Código   | Banco  | Descrição   | Tipo  | Und             | Quant.    | Porcent.            | Valor Unit  | Total                    |                 |
|---------------------|----------|--------|---|---|-----------------|-----------|---------------------|-------------|--------------------------|-----------------|
| Composição          | 94499    | SINAPI | REGISTRO DE GAVETA BRUTO, LATÃO, ROSCÁVEL, 2 1/2" - FORNECIMENTO E INSTALAÇÃO. AF_08/2021 | Válvulas e Registros para Sistemas Prediais | UN              | 1,0000000 |                     | 308,10      | 308,10                   |                 |
| Composição Auxiliar | 88248    | SINAPI | AUXILIAR DE ENCANADOR OU BOMBEIRO HIDRÁULICO COM ENCARGOS COMPLEMENTARES                  | Livro SINAPI: Cálculos e Parâmetros         | H               | 0,4546000 | 0,0000000           | 18,84       | 8,56                     |                 |
| Composição Auxiliar | 88267    | SINAPI | ENCANADOR OU BOMBEIRO HIDRÁULICO COM ENCARGOS COMPLEMENTARES                              | Livro SINAPI: Cálculos e Parâmetros         | H               | 0,4546000 | 0,0000000           | 22,12       | 10,05                    |                 |
| Insumo              | 00003148 | SINAPI | FITA VEDA ROSCA, EM PTFE, ROLO DE 18 MM X 50 M (L X C)                                    | Material                                    | UN              | 0,0302000 | 0,0000000           | 7,37        | 0,22                     |                 |
| Insumo              | 00006011 | SINAPI | REGISTRO GAVETA BRUTO EM LATAO FORJADO, BITOLA 2 1/2"                                     | Material                                    | UN              | 1,0000000 | 0,0000000           | 289,27      | 289,27                   |                 |
|                     |          |        |   |   | MO sem LS =>    | 14,37     | LS =>               | 0,00        | MO com LS =>             | 14,37           |
|                     |          |        |   |   | Valor do BDI => | 69,23     |                     |             |                          | 377,33          |
|                     |          |        |   |   |                 |           | <b>Quant. =&gt;</b> | <b>3,00</b> | <b>Preço Total =&gt;</b> | <b>1.131,99</b> |

| 14.14 | Código | Banco | Descrição | Tipo | Und | Quant. | Porcent. | Valor Unit | Total |
|-------|--------|-------|-----------|------|-----|--------|----------|------------|-------|
|-------|--------|-------|-----------|------|-----|--------|----------|------------|-------|

PREFEITURA MUNICIPAL DE UIRAÚNA

CNPJ: 08.924.078/0001-04

|                     |          |        |   |  |                 |           |                     |              |                          |                 |
|---------------------|----------|--------|---|--|-----------------|-----------|---------------------|--------------|--------------------------|-----------------|
| Composição          | 92890    | SINAPI | UNIÃO, EM FERRO GALVANIZADO, DN 65 (2 1/2"), CONEXÃO ROSQUEADA, INSTALADO EM PRUMADAS - FORNECIMENTO E INSTALAÇÃO. AF_10/2020 | Instalações de Gás e Incêndio em Aço e Ferro Galvanizado | UN              | 1,0000000 |                     | 217,31       | 217,31                   |                 |
| Composição Auxiliar | 88267    | SINAPI | ENCANADOR OU BOMBEIRO HIDRÁULICO COM ENCARGOS COMPLEMENTARES  | Livro SINAPI: Cálculos e Parâmetros                      | H               | 0,7020000 | 0,0000000           | 22,12        | 15,52                    |                 |
| Composição Auxiliar | 88248    | SINAPI | AUXILIAR DE ENCANADOR OU BOMBEIRO HIDRÁULICO COM ENCARGOS COMPLEMENTARES  | Livro SINAPI: Cálculos e Parâmetros                      | H               | 0,7020000 | 0,0000000           | 18,84        | 13,22                    |                 |
| Insumo              | 00003148 | SINAPI | FITA VEDA ROSCA, EM PTFE, ROLO DE 18 MM X 50 M (L X C)  | Material   | UN              | 0,0300000 | 0,0000000           | 7,37         | 0,22                     |                 |
| Insumo              | 00009889 | SINAPI | UNIAO DE FERRO GALVANIZADO, COM ROSCA BSP, COM ASSENTO PLANO, DE 2 1/2"   | Material   | UN              | 1,0000000 | 0,0000000           | 188,12       | 188,12                   |                 |
| Insumo              | 00007307 | SINAPI | FUNDO ANTICORROSIVO PARA METAIS FERROSOS (ZARCAO)   | Material   | L               | 0,0070000 | 0,0000000           | 32,96        | 0,23                     |                 |
|                     |          |        |   |  | MO sem LS =>    | 22,18     | LS =>               | 0,00         | MO com LS =>             | 22,18           |
|                     |          |        |   |  | Valor do BDI => | 48,82     |                     |              |                          | 266,13          |
|                     |          |        |   |  |                 |           | <b>Quant. =&gt;</b> | <b>18,00</b> | <b>Preço Total =&gt;</b> | <b>4.790,34</b> |

| 14.15               | Código   | Banco  | Descrição  | Tipo   | Und             | Quant.    | Porcent.            | Valor Unit  | Total                    |                 |
|---------------------|----------|--------|--|--|-----------------|-----------|---------------------|-------------|--------------------------|-----------------|
| Composição          | 97440    | SINAPI | TÊ, EM AÇO, CONEXÃO RANHURADA, DN 65 (2 1/2"), INSTALADO EM PRUMADAS - FORNECIMENTO E INSTALAÇÃO. AF_10/2020               | Instalações de Gás e Incêndio em Aço e Ferro Galvanizado | UN              | 1,0000000 |                     | 147,58      | 147,58                   |                 |
| Composição Auxiliar | 88267    | SINAPI | ENCANADOR OU BOMBEIRO HIDRÁULICO COM ENCARGOS COMPLEMENTARES   | Livro SINAPI: Cálculos e Parâmetros                      | H               | 0,8250000 | 0,0000000           | 22,12       | 18,24                    |                 |
| Composição Auxiliar | 88248    | SINAPI | AUXILIAR DE ENCANADOR OU BOMBEIRO HIDRÁULICO COM ENCARGOS COMPLEMENTARES   | Livro SINAPI: Cálculos e Parâmetros                      | H               | 0,8250000 | 0,0000000           | 18,84       | 15,54                    |                 |
| Insumo              | 00040411 | SINAPI | ACOPLAMENTO RIGIDO EM FERRO FUNDIDO PARA SISTEMA DE TUBULACAO RANHURADA, DN 65 MM (2 1/2")                                 | Material   | UN              | 3,0000000 | 0,0000000           | 22,23       | 66,69                    |                 |
| Insumo              | 00040420 | SINAPI | TE RANHURADO EM FERRO FUNDIDO, DN 65 (2 1/2")  | Material   | UN              | 1,0000000 | 0,0000000           | 46,56       | 46,56                    |                 |
| Insumo              | 00020078 | SINAPI | PASTA LUBRIFICANTE PARA TUBOS E CONEXOES COM JUNTA ELASTICA, EMBALAGEM DE *400* GR (USO EM PVC, ACO, POLIETILENO E OUTROS) | Material   | UN              | 0,0270000 | 0,0000000           | 20,64       | 0,55                     |                 |
|                     |          |        |  |  | MO sem LS =>    | 26,08     | LS =>               | 0,00        | MO com LS =>             | 26,08           |
|                     |          |        |  |  | Valor do BDI => | 33,16     |                     |             |                          | 180,74          |
|                     |          |        |  |  |                 |           | <b>Quant. =&gt;</b> | <b>6,00</b> | <b>Preço Total =&gt;</b> | <b>1.084,44</b> |

| 14.16      | Código | Banco   | Descrição                           | Tipo                    | Und             | Quant.    | Porcent.  | Valor Unit | Total        |        |
|------------|--------|---------|-------------------------------------|-------------------------|-----------------|-----------|-----------|------------|--------------|--------|
| Composição | C0946  | SEINFRA | COTOVELO AÇO GALV. D= 65mm (2 1/2") | TUBOS E CONEXÕES DE AÇO | UN              | 1,0000000 |           | 135,43     | 135,43       |        |
| Insumo     | 10875  | SEINFRA | COTOVELO AÇO GALVANIZADO DE 2 1/2"  | Material                | UN              | 1,0000000 | 0,0000000 | 101,37     | 101,37       |        |
| Insumo     | 12320  | SEINFRA | ENCANADOR                           | Mão de Obra             | H               | 0,8000000 | 0,0000000 | 23,48      | 18,78        |        |
| Insumo     | 10043  | SEINFRA | AJUDANTE DE ENCANADOR               | Mão de Obra             | H               | 0,8000000 | 0,0000000 | 19,10      | 15,28        |        |
|            |        |         |                                     |                         | MO sem LS =>    | 34,06     | LS =>     | 0,00       | MO com LS => | 34,06  |
|            |        |         |                                     |                         | Valor do BDI => | 30,43     |           |            |              | 165,86 |

Quant. => 16,00 Preço Total => 2.653,76

| 14.17                               | Código        | Banco        | Descrição  | Tipo                                 | Und        | Quant.        | Valor Unit        | Total        |
|-------------------------------------|---------------|--------------|--|--------------------------------------|------------|---------------|-------------------|--------------|
| Composição                          | 8058          | ORSE         | Central de alarme e detecção de incendio, capacidade: 8 laços, com 2 linhas, mod.VR-8L, Verin ou similar             | Equipamentos para Combate a Incêndio | un         | 1,0000000     | 470,07            | 470,07       |
| <b>Item</b>                         | <b>Código</b> | <b>Banco</b> | <b>Descrição</b>   | <b>Tipo</b>                          | <b>Und</b> | <b>Quant.</b> | <b>Valor Unit</b> | <b>Total</b> |
| Insumo                              | 00002436/SINA | ORSE         | Eletricista (horista)  | Mão de Obra                          | h          | 1,0000000     | 19,13             | 19,12        |
| Insumo                              | 7627          | ORSE         | Central de alarme e detecção de incendio, capacidade: 2 baterias, 8 laços, com 2 linhas, mod.VR-8L, Verin ou similar | Material                             | un         | 1,0000000     | 447,30            | 447,30       |
| Composição                          | 10552         | ORSE         | Encargos Complementares - Eletricista  | Provisórios                          | h          | 1,0000000     | 3,65              | 3,65         |
| <b>Detalhamento de Cálculo ORSE</b> |               |              |  |                                      |            |               |                   |              |
| <b>Item</b>                         | <b>Código</b> | <b>Banco</b> | <b>Descrição</b>   | <b>Tipo</b>                          | <b>Und</b> | <b>Quant.</b> | <b>Valor Unit</b> | <b>Total</b> |
| Insumo                              | 00012892/SINA | ORSE         | Luva raspa de couro, cano curto (punho *7* cm)   | Material                             | par        | 0,0023000     | 11,92             | 0,02         |
| Insumo                              | 158           | ORSE         | Almoço (Participação do empregador)  | Material                             | un         | 0,1018000     | 14,00             | 1,42         |
| Insumo                              | 00002436/SINA | ORSE         | Eletricista (horista)  | Mão de Obra                          | h          | 1,0000000     | 19,13             | 19,12        |
| Insumo                              | 10517         | ORSE         | Exames admissionais/demissionais (checkup)   | Serviços                             | cj         | 0,0004000     | 300,00            | 0,12         |
| Insumo                              | 10362         | ORSE         | Seguro de vida e acidente em grupo   | Serviços                             | un         | 0,0045000     | 12,54             | 0,05         |
| Insumo                              | 11240         | ORSE         | Alicate com isolamento   | Material                             | un         | 0,0002000     | 47,69             | 0,00         |
| Insumo                              | 10492         | ORSE         | Cesta Básica   | Material                             | un         | 0,0045000     | 190,00            | 0,85         |
| Insumo                              | 11241         | ORSE         | Alicate volt-ampermetro  | Material                             | un         | 0,0002000     | 163,00            | 0,03         |
| Insumo                              | 10579         | ORSE         | Chave de fenda chata 30 cm   | Material                             | un         | 0,0002000     | 26,89             | 0,00         |
| Insumo                              | 7627          | ORSE         | Central de alarme e detecção de incendio, capacidade: 2 baterias, 8 laços, com 2 linhas, mod.VR-8L, Verin ou similar | Material                             | un         | 1,0000000     | 447,30            | 447,30       |
| Insumo                              | 11242         | ORSE         | Chave inglesa 12"  | Material                             | un         | 0,0001000     | 34,00             | 0,00         |
| Insumo                              | 2378          | ORSE         | Vale transporte  | Material                             | un         | 0,0654000     | 4,50              | 0,29         |
| Insumo                              | 00012894/SINA | ORSE         | Capa para chuva em pvc com forro de poliester, com capuz (amarela ou azul)   | Material                             | un         | 0,0002000     | 17,22             | 0,00         |
| Insumo                              | 10761         | ORSE         | Refeição - café da manhã ( café com leite e dois pães com manteiga)  | Serviços                             | un         | 0,1018000     | 5,00              | 0,50         |
| Insumo                              | 10596         | ORSE         | Protetor auricular   | Material                             | un         | 0,0045000     | 4,90              | 0,02         |
| Insumo                              | 00012893/SINA | ORSE         | Bota de segurança com biqueira de aço e colarinho acolchoado   | Material                             | par        | 0,0007000     | 63,60             | 0,04         |
| Insumo                              | 941           | ORSE         | Fardamento com mangas curta  | Material                             | un         | 0,0015000     | 190,33            | 0,28         |
| Insumo                              | 00012895/SINA | ORSE         | Capacete de segurança aba frontal com suspensao de polietileno, sem jugular (classe b)                               | Material                             | un         | 0,0006000     | 13,25             | 0,00         |
| Insumo                              | 1651          | ORSE         | Óculos branco proteção   | Material                             | pr         | 0,0008000     | 6,70              | 0,00         |
| Insumo                              | 10599         | ORSE         | Protetor solar fps 30 com 120ml  | Material                             | un         | 0,0018000     | 18,00             | 0,03         |



PREFEITURA MUNICIPAL DE UIRAÚNA

CNPJ: 08.924.078/0001-04

MO sem LS => 19,12 LS => 0,00 MO com LS => 19,12  
 Valor do BDI => 105,62 Valor com BDI => 575,69  
**Quant. => 1,00 Preço Total => 575,69**

| 14.18      | Código | Banco | Descrição   | Tipo   | Und             | Quant.    | Porcent.            | Valor Unit  | Total                    |               |
|------------|--------|-------|---|--|-----------------|-----------|---------------------|-------------|--------------------------|---------------|
| Composição | 058790 | SBC   | BOTOEIRA PARA ACIONAMENTO DE BOMBA DE INCENDIO QUEBRA VIDRO | INSTALACOES ELETRICAS - DETECCAO DE INCENDIO | UN              | 1,0000000 |                     | 58,70       | 58,70                    |               |
| Insumo     | 099250 | SBC   | ELETRICISTA   | Mão de Obra                                  | H               | 0,5890000 | 0,0000000           | 16,86       | 9,93                     |               |
| Insumo     | 041120 | SBC   | BOTOEIRA ALARME ACIONAMENTO MANUAL COM QUEBRA DE VIDRO      | Material                                     | UN              | 1,0000000 | 0,0000000           | 40,72       | 40,72                    |               |
| Insumo     | 099806 | SBC   | AJUDANTE DE ELETRICISTA                                     | Mão de Obra                                  | H               | 0,5890000 | 0,0000000           | 13,68       | 8,05                     |               |
|            |        |       |   |  | MO sem LS =>    | 17,98     | LS =>               | 0,00        | MO com LS =>             | 17,98         |
|            |        |       |   |  | Valor do BDI => | 13,18     |                     |             |                          | 71,88         |
|            |        |       |   |  |                 |           | <b>Quant. =&gt;</b> | <b>5,00</b> | <b>Preço Total =&gt;</b> | <b>359,40</b> |

| 14.19      | Código | Banco | Descrição   | Tipo                               | Und             | Quant.    | Porcent.            | Valor Unit  | Total                    |               |
|------------|--------|-------|---|------------------------------------|-----------------|-----------|---------------------|-------------|--------------------------|---------------|
| Composição | 055530 | SBC   | SIRENE AUDIO VISUAL ALARME DE INCENDIO ILUMAC SAF-C 24VCC | INSTALACOES HIDRAULICAS - INCENDIO | UN              | 1,0000000 |                     | 136,36      | 136,36                   |               |
| Insumo     | 099806 | SBC   | AJUDANTE DE ELETRICISTA                                   | Mão de Obra                        | H               | 2,2260000 | 0,0000000           | 13,68       | 30,45                    |               |
| Insumo     | 099250 | SBC   | ELETRICISTA   | Mão de Obra                        | H               | 1,8220000 | 0,0000000           | 16,86       | 30,71                    |               |
| Insumo     | 003313 | SBC   | SIRENE AUDIO VISUAL ALARME DE INCENDIO ILUMAC SAF-C 24VCC | Material                           | UN              | 1,0000000 | 0,0000000           | 75,20       | 75,20                    |               |
|            |        |       |   |                                    | MO sem LS =>    | 61,16     | LS =>               | 0,00        | MO com LS =>             | 61,16         |
|            |        |       |   |                                    | Valor do BDI => | 30,64     |                     |             |                          | 167,00        |
|            |        |       |   |                                    |                 |           | <b>Quant. =&gt;</b> | <b>5,00</b> | <b>Preço Total =&gt;</b> | <b>835,00</b> |

| 14.20               | Código   | Banco  | Descrição   | Tipo   | Und             | Quant.    | Porcent.  | Valor Unit | Total        |        |
|---------------------|----------|--------|---|--|-----------------|-----------|-----------|------------|--------------|--------|
| Composição          | 101909   | SINAPI | EXTINTOR DE INCÊNDIO PORTÁTIL COM CARGA DE PQS DE 6 KG, CLASSE BC - FORNECIMENTO E INSTALAÇÃO. AF_10/2020_PE                      | Instalações de Gás e Incêndio em Aço e Ferro Galvanizado | UN              | 1,0000000 |           | 320,12     | 320,12       |        |
| Composição Auxiliar | 88248    | SINAPI | AUXILIAR DE ENCANADOR OU BOMBEIRO HIDRÁULICO COM ENCARGOS COMPLEMENTARES  | Livro SINAPI: Cálculos e Parâmetros                      | H               | 0,4574000 | 0,0000000 | 18,84      | 8,61         |        |
| Composição Auxiliar | 88267    | SINAPI | ENCANADOR OU BOMBEIRO HIDRÁULICO COM ENCARGOS COMPLEMENTARES  | Livro SINAPI: Cálculos e Parâmetros                      | H               | 0,4574000 | 0,0000000 | 22,12      | 10,11        |        |
| Insumo              | 00004350 | SINAPI | BUCHA DE NYLON, DIAMETRO DO FURO 8 MM, COMPRIMENTO 40 MM, COM PARAFUSO DE ROSCA SOBERBA, CABECA CHATA, FENDA SIMPLES, 4,8 X 50 MM | Material   | UN              | 2,0000000 | 0,0000000 | 0,70       | 1,40         |        |
| Insumo              | 00010892 | SINAPI | EXTINTOR DE INCENDIO PORTATIL COM CARGA DE PO QUIMICO SECO (PQS) DE 6 KG, CLASSE BC   | Material   | UN              | 1,0000000 | 0,0000000 | 300,00     | 300,00       |        |
|                     |          |        |   |  | MO sem LS =>    | 14,46     | LS =>     | 0,00       | MO com LS => | 14,46  |
|                     |          |        |   |  | Valor do BDI => | 71,93     |           |            |              | 392,05 |

Quant. => 1,00 Preço Total => 392,05

| 14.21               | Código   | Banco  | Descrição   | Tipo   | Und             | Quant.              | Porcent.     | Valor Unit               | Total           |        |
|---------------------|----------|--------|---|--|-----------------|---------------------|--------------|--------------------------|-----------------|--------|
| Composição          | 101911   | SINAPI | EXTINTOR DE INCÊNDIO PORTÁTIL COM CARGA DE PQS DE 12 KG, CLASSE BC - FORNECIMENTO E INSTALAÇÃO. AF_10/2020_PE                     | Instalações de Gás e Incêndio em Aço e Ferro Galvanizado | UN              | 1,0000000           |              | 435,50                   | 435,50          |        |
| Composição Auxiliar | 88267    | SINAPI | ENCANADOR OU BOMBEIRO HIDRÁULICO COM ENCARGOS COMPLEMENTARES  | Livro SINAPI: Cálculos e Parâmetros                      | H               | 0,4574000           | 0,0000000    | 22,12                    | 10,11           |        |
| Composição Auxiliar | 88248    | SINAPI | AUXILIAR DE ENCANADOR OU BOMBEIRO HIDRÁULICO COM ENCARGOS COMPLEMENTARES  | Livro SINAPI: Cálculos e Parâmetros                      | H               | 0,4574000           | 0,0000000    | 18,84                    | 8,61            |        |
| Insumo              | 00004350 | SINAPI | BUCHA DE NYLON, DIAMETRO DO FURO 8 MM, COMPRIMENTO 40 MM, COM PARAFUSO DE ROSCA SOBERBA, CABECA CHATA, FENDA SIMPLES, 4,8 X 50 MM | Material   | UN              | 2,0000000           | 0,0000000    | 0,70                     | 1,40            |        |
| Insumo              | 00010890 | SINAPI | EXTINTOR DE INCENDIO PORTATIL COM CARGA DE PO QUIMICO SECO (PQS) DE 12 KG, CLASSE BC  | Material   | UN              | 1,0000000           | 0,0000000    | 415,38                   | 415,38          |        |
|                     |          |        |   |  | MO sem LS =>    | 14,46               | LS =>        | 0,00                     | MO com LS =>    | 14,46  |
|                     |          |        |   |  | Valor do BDI => | 97,85               |              |                          |                 | 533,35 |
|                     |          |        |   |  |                 | <b>Quant. =&gt;</b> | <b>10,00</b> | <b>Preço Total =&gt;</b> | <b>5.333,50</b> |        |

| 14.22                               | Código          | Banco | Descrição  | Tipo                            | Und | Quant.    | Valor Unit | Total    |
|-------------------------------------|-----------------|-------|--|---------------------------------|-----|-----------|------------|----------|
| Composição                          | 11894           | ORSE  | Hidrante de recalque incluindo caixa em alvenaria de tijolos maciços esp. = 0,12m, dim. int. = 0.40 x 0.60 x 0.35m, com tampa em ferro fundido 0,40 x 0,60 e fundo com brita | Conversão InfoWOrca             | un  | 1,0000000 | 1.238,54   | 1.238,54 |
| Item                                | Código          | Banco | Descrição  | Tipo                            | Und | Quant.    | Valor Unit | Total    |
| Insumo                              | 00010904/SINAPI | ORSE  | Registro ou valvula globo angular em latão, para hidrantes em instalacao predial de incendio, 45 graus, diametro de 2 1/2", com volante, classe de pressao de ate 200 psi    | Material                        | un  | 1,0000000 | 330,75     | 330,75   |
| Insumo                              | 00010899/SINAPI | ORSE  | Adaptador em latão, engate rapido 2 1/2" x rosca interna 5 fios 2 1/2", para instalacao predial de combate a incendio  | Material                        | un  | 1,0000000 | 144,89     | 144,89   |
| Insumo                              | 00004721/SINAPI | ORSE  | Pedra britada n. 1 (9,5 a 19 mm) posto pedreira/fornecedor, sem frete  | Material                        | m³  | 0,0240000 | 137,75     | 3,30     |
| Composição                          | 3310            | ORSE  | Chapisco em parede com argamassa traço t1 - 1:3 (cimento / areia) - Revisado 08/2015   | Conversão InfoWOrca             | m²  | 0,7000000 | 6,57       | 4,59     |
| Insumo                              | 7959            | ORSE  | Tampão em latão com corrente, d= 2 1/2", para engate rápido (incendio)   | Material                        | un  | 1,0000000 | 173,24     | 173,24   |
| Composição                          | 1908            | ORSE  | Reboco ou emboço externo, de parede, com argamassa traço t5 - 1:2:8 (cimento / cal / areia), espessura 2,0 cm  | Argamassas                      | m²  | 0,7000000 | 35,22      | 24,65    |
| Composição                          | 2497            | ORSE  | Escavação manual de vala ou cava em material de 1ª categoria, profundidade até 1,50m   | Escavação Manual em Área Urbana | m³  | 0,1680000 | 52,48      | 8,81     |
| Composição                          | 155             | ORSE  | Alvenaria tijolo cerâmico maciço (5x9x19), esp = 0,09m (singela), com argamassa traço t5 - 1:2:8 (cimento / cal / areia) c/ junta de 2,0cm - R1                              | Alvenarias de Vedação           | m²  | 0,8400000 | 109,20     | 91,72    |
| Insumo                              | 11108           | ORSE  | Tampa de ferro fundido (60x40cm)   | Material                        | un  | 1,0000000 | 456,46     | 456,46   |
| <b>Detalhamento de Cálculo ORSE</b> |                 |       |  |                                 |     |           |            |          |
| Item                                | Código          | Banco | Descrição  | Tipo                            | Und | Quant.    | Valor Unit | Total    |

PREFEITURA MUNICIPAL DE UIRAÚNA

CNPJ: 08.924.078/0001-04

|        |                     |      |   |             |     |            |        |        |
|--------|---------------------|------|---|-------------|-----|------------|--------|--------|
| Insumo | 00010904/SINA<br>PI | ORSE | Registro ou valvula globo angular em latao, para hidrantes em instalacao predial de incendio, 45 graus, diametro de 2 1/2", com volante, classe de pressao de ate 200 psi | Material    | un  | 1,0000000  | 330,75 | 330,75 |
| Insumo | 00012892/SINA       | ORSE | Luva raspa de couro, cano curto (punho *7* cm)  | Material    | par | 0,0085163  | 11,92  | 0,10   |
| Insumo | 11243               | ORSE | Martelo sem unha  | Material    | un  | 0,0001767  | 28,00  | 0,00   |
| Insumo | 10788               | ORSE | Pá quadrada   | Material    | un  | 0,0003872  | 36,90  | 0,01   |
| Insumo | 00000370/SINA       | ORSE | Areia media - posto jazida/fornecedor (retirado na jazida, sem transporte)  | Material    | m³  | 0,0037800  | 100,00 | 0,37   |
| Insumo | 2212                | ORSE | Tijolo cerâmico maciço 5 x 9 x 19cm   | Material    | un  | 57,1200000 | 0,60   | 34,27  |
| Insumo | 10517               | ORSE | Exames admissionais/demissionais (checkup)  | Serviços    | cj  | 0,0014811  | 300,00 | 0,44   |
| Insumo | 00004721/SINA       | ORSE | Pedra britada n. 1 (9,5 a 19 mm) posto pedreira/fornecedor, sem frete   | Material    | m³  | 0,0240000  | 137,75 | 3,30   |
| Insumo | 2378                | ORSE | Vale transporte   | Material    | un  | 0,2977188  | 4,50   | 1,33   |
| Insumo | 00012895/SINA       | ORSE | Capacete de seguranga aba frontal com suspensao de polietileno, sem jugular (classe b)  | Material    | un  | 0,0022216  | 13,25  | 0,02   |
| Insumo | 7959                | ORSE | Tampão em latão com corrente, d= 2 1/2", para engate rápido (incendio)  | Material    | un  | 1,0000000  | 173,24 | 173,24 |
| Insumo | 4729                | ORSE | Marreta 1 kg com cabo   | Material    | un  | 0,0001936  | 37,80  | 0,00   |
| Insumo | 4728                | ORSE | Talhadeira chata 10"  | Material    | un  | 0,0005808  | 18,58  | 0,01   |
| Insumo | 00001379/SINA       | ORSE | Cimento portland composto cp ii-32  | Material    | kg  | 9,0228600  | 0,76   | 6,85   |
| Insumo | 11247               | ORSE | Serra mármore   | Material    | un  | 0,0001767  | 327,80 | 0,05   |
| Insumo | 941                 | ORSE | Fardamento com mangas curta   | Material    | un  | 0,0055541  | 190,33 | 1,05   |
| Insumo | 11265               | ORSE | Martelo de borracha com cabo  | Material    | un  | 0,0007067  | 18,75  | 0,01   |
| Insumo | 00012894/SINA       | ORSE | Capa para chuva em pvc com forro de poliester, com capuz (amarela ou azul)  | Material    | un  | 0,0007405  | 17,22  | 0,01   |
| Insumo | 11246               | ORSE | Escala métrica de bambú   | Material    | Un  | 0,0012368  | 10,22  | 0,01   |
| Insumo | 00002711/SINA       | ORSE | Carrinho de mao, em aco, com capacidade de *45 a 65* l / *100* kg, pneu com camara  | Material    | un  | 0,0003872  | 175,00 | 0,06   |
| Insumo | 10596               | ORSE | Protetor auricular  | Material    | un  | 0,0166622  | 4,90   | 0,08   |
| Insumo | 00006111/SINA       | ORSE | Servente de obras (horista)   | Mão de Obra | h   | 1,9359200  | 13,65  | 26,41  |
| Insumo | 10282               | ORSE | Regua de alumínio c/ 2,00m (para pedreiro)  | Material    | un  | 0,0003534  | 44,00  | 0,01   |
| Insumo | 4722                | ORSE | Colher de pedreiro  | Material    | un  | 0,0007067  | 18,80  | 0,01   |
| Insumo | 11264               | ORSE | Marreta de 1/2 kg com cabo  | Material    | un  | 0,0003534  | 13,52  | 0,00   |
| Insumo | 4174                | ORSE | Desempenadeira de aço lisa, cabo madeira, ref.143, Atlas ou similar   | Material    | un  | 0,0008834  | 12,00  | 0,01   |
| Insumo | 10599               | ORSE | Protetor solar fps 30 com 120ml   | Material    | un  | 0,0066649  | 18,00  | 0,11   |
| Insumo | 11245               | ORSE | Desempoladeira de madeira 12x22   | Material    | un  | 0,0012368  | 11,60  | 0,01   |
| Insumo | 10761               | ORSE | Refeição - café da manhã ( café com leite e dois pães com manteiga)   | Serviços    | un  | 0,3769369  | 5,00   | 1,88   |
| Insumo | 00004750/SINA       | ORSE | Pedreiro (horista)  | Mão de Obra | h   | 1,7668000  | 19,13  | 33,79  |

PREFEITURA MUNICIPAL DE UIRAÚNA

CNPJ: 08.924.078/0001-04

|        |                     |      |   |                 |     |           |                     |             |                          |                 |
|--------|---------------------|------|---|-----------------|-----|-----------|---------------------|-------------|--------------------------|-----------------|
| Insumo | 00001106/SINA       | ORSE | Cal hidratada ch-i para argamassas  | Material        | kg  | 7,4401600 | 1,23                | 9,15        |                          |                 |
| Insumo | 00012893/SINA       | ORSE | Bota de segurança com biqueira de aço e colarinho acolchoado  | Material        | par | 0,0029622 | 63,60               | 0,18        |                          |                 |
| Insumo | 00010899/SINA<br>PI | ORSE | Adaptador em latao, engate rapido 2 1/2" x rosca interna 5 fios 2 1/2", para instalacao predial de combate a incendio | Material        | un  | 1,0000000 | 144,89              | 144,89      |                          |                 |
| Insumo | 10492               | ORSE | Cesta Básica  | Material        | un  | 0,0166622 | 190,00              | 3,16        |                          |                 |
| Insumo | 10790               | ORSE | Prumo de face   | Material        | un  | 0,0001767 | 25,95               | 0,00        |                          |                 |
| Insumo | 1651                | ORSE | Óculos branco proteção  | Material        | pr  | 0,0029622 | 6,70                | 0,01        |                          |                 |
| Insumo | 10362               | ORSE | Seguro de vida e acidente em grupo  | Serviços        | un  | 0,0166622 | 12,54               | 0,20        |                          |                 |
| Insumo | 00000367/SINA       | ORSE | Areia grossa - posto jazida/fornecedor (retirado na jazida, sem transporte)   | Material        | m³  | 0,0497101 | 101,30              | 5,03        |                          |                 |
| Insumo | 10789               | ORSE | Nivel de bolha de madeira   | Material        | un  | 0,0003534 | 15,40               | 0,00        |                          |                 |
| Insumo | 11108               | ORSE | Tampa de ferro fundido (60x40cm)  | Material        | un  | 1,0000000 | 456,46              | 456,46      |                          |                 |
| Insumo | 158                 | ORSE | Almoço (Participação do empregador)   | Material        | un  | 0,3769369 | 14,00               | 5,27        |                          |                 |
|        |                     |      |   | MO sem LS =>    |     | 60,20     | LS =>               | 0,00        | MO com LS =>             | 60,20           |
|        |                     |      |   | Valor do BDI => |     | 278,29    |                     |             | Valor com BDI =>         | 1.516,83        |
|        |                     |      |   |                 |     |           | <b>Quant. =&gt;</b> | <b>1,00</b> | <b>Preço Total =&gt;</b> | <b>1.516,83</b> |

| 14.23               | Código   | Banco  | Descrição  | Tipo   | Und | Quant.    | Porcent.            | Valor Unit  | Total                    |                  |
|---------------------|----------|--------|--|--|-----|-----------|---------------------|-------------|--------------------------|------------------|
| Composição          | 102122   | SINAPI | BOMBA CENTRÍFUGA, TRIFÁSICA, 10 CV OU 9,86 HP, HM 85 A 140 M, Q 4,2 A 14,9 M3/H - FORNECIMENTO E INSTALAÇÃO. AF_12/2020  | Bombas Hidráulicas - Centrifugas, Horizontais e Submersíveis | UN  | 1,0000000 |                     | 8.512,71    | 8.512,71                 |                  |
| Composição Auxiliar | 88248    | SINAPI | AUXILIAR DE ENCANADOR OU BOMBEIRO HIDRÁULICO COM ENCARGOS COMPLEMENTARES   | Livro SINAPI: Cálculos e Parâmetros                          | H   | 3,2890000 | 0,0000000           | 18,84       | 61,96                    |                  |
| Composição Auxiliar | 88267    | SINAPI | ENCANADOR OU BOMBEIRO HIDRÁULICO COM ENCARGOS COMPLEMENTARES   | Livro SINAPI: Cálculos e Parâmetros                          | H   | 3,2890000 | 0,0000000           | 22,12       | 72,75                    |                  |
| Composição Auxiliar | 88264    | SINAPI | ELETRICISTA COM ENCARGOS COMPLEMENTARES  | Livro SINAPI: Cálculos e Parâmetros                          | H   | 0,6330000 | 0,0000000           | 23,42       | 14,82                    |                  |
| Composição Auxiliar | 88247    | SINAPI | AUXILIAR DE ELETRICISTA COM ENCARGOS COMPLEMENTARES  | Livro SINAPI: Cálculos e Parâmetros                          | H   | 0,6330000 | 0,0000000           | 19,78       | 12,52                    |                  |
| Insumo              | 00039996 | SINAPI | VERGALHAO ZINCADO ROSCA TOTAL, 1/4" (6,3 MM)   | Material   | M   | 0,2000000 | 0,0000000           | 2,83        | 0,56                     |                  |
| Insumo              | 00011267 | SINAPI | ARRUELA LISA, REDONDA, DE LATAO POLIDO, DIAMETRO NOMINAL 5/8", DIAMETRO EXTERNO = 34 MM, DIAMETRO DO FURO = 17 MM, ESPESSURA = *2,5* MM                                      | Material   | UN  | 4,0000000 | 0,0000000           | 1,43        | 5,72                     |                  |
| Insumo              | 00039997 | SINAPI | PORCA ZINCADA, SEXTAVADA, DIAMETRO 1/4"  | Material   | UN  | 4,0000000 | 0,0000000           | 0,33        | 1,32                     |                  |
| Insumo              | 00000740 | SINAPI | BOMBA CENTRIFUGA MOTOR ELETRICO TRIFASICO 9,86 DIAMETRO DE SUCCAO X ELEVACAO 1" X 1", 4 ESTAGIOS, DIAMETRO DOS ROTORES 4 X 146 MM, HM/Q: 85 M / 14,9 M3/H A 140 M / 4,2 M3/H | Equipamento para Aquisição Permanente                        | UN  | 1,0000000 | 0,0000000           | 8.343,06    | 8.343,06                 |                  |
|                     |          |        |  | MO sem LS =>   |     | 124,55    | LS =>               | 0,00        | MO com LS =>             | 124,55           |
|                     |          |        |  | Valor do BDI =>  |     | 1.912,80  |                     |             |                          | 10.425,51        |
|                     |          |        |  |  |     |           | <b>Quant. =&gt;</b> | <b>1,00</b> | <b>Preço Total =&gt;</b> | <b>10.425,51</b> |

PREFEITURA MUNICIPAL DE UIRAÚNA

CNPJ: 08.924.078/0001-04

| 14.24               | Código   | Banco  | Descrição   | Tipo   | Und             | Quant.              | Porcent.    | Valor Unit               | Total        |                 |
|---------------------|----------|--------|---|--|-----------------|---------------------|-------------|--------------------------|--------------|-----------------|
| Composição          | 102118   | SINAPI | BOMBA CENTRÍFUGA, TRIFÁSICA, 3 CV OU 2,96 HP, HM 34 A 40 M, Q 8,6 A 14,8 M3/H - FORNECIMENTO E INSTALAÇÃO. AF_12/2020   | Bombas Hidráulicas - Centrifugas, Horizontais e Submersíveis | UN              | 1,0000000           |             | 2.493,79                 | 2.493,79     |                 |
| Composição Auxiliar | 88247    | SINAPI | AUXILIAR DE ELETRICISTA COM ENCARGOS COMPLEMENTARES   | Livro SINAPI: Cálculos e Parâmetros                          | H               | 0,6330000           | 0,0000000   | 19,78                    | 12,52        |                 |
| Composição Auxiliar | 88248    | SINAPI | AUXILIAR DE ENCANADOR OU BOMBEIRO HIDRÁULICO COM ENCARGOS COMPLEMENTARES  | Livro SINAPI: Cálculos e Parâmetros                          | H               | 2,2774000           | 0,0000000   | 18,84                    | 42,90        |                 |
| Composição Auxiliar | 88267    | SINAPI | ENCANADOR OU BOMBEIRO HIDRÁULICO COM ENCARGOS COMPLEMENTARES  | Livro SINAPI: Cálculos e Parâmetros                          | H               | 2,2774000           | 0,0000000   | 22,12                    | 50,37        |                 |
| Composição Auxiliar | 88264    | SINAPI | ELETRICISTA COM ENCARGOS COMPLEMENTARES   | Livro SINAPI: Cálculos e Parâmetros                          | H               | 0,6330000           | 0,0000000   | 23,42                    | 14,82        |                 |
| Insumo              | 00000736 | SINAPI | BOMBA CENTRIFUGA MOTOR ELETRICO TRIFASICO 2,96HP, DIAMETRO DE SUCCAO X ELEVACAO 1 1/2" X 1 1/4", DIAMETRO DO ROTOR 148 MM, HM/Q: 34 M / 14,80 M3/H A 40 M / 8,60 M3/H | Equipamento para Aquisição Permanente                        | UN              | 1,0000000           | 0,0000000   | 2.365,58                 | 2.365,58     |                 |
| Insumo              | 00011267 | SINAPI | ARRUELA LISA, REDONDA, DE LATAO POLIDO, DIAMETRO NOMINAL 5/8", DIAMETRO EXTERNO = 34 MM, DIAMETRO DO FURO = 17 MM, ESPESSURA = *2,5* MM                               | Material   | UN              | 4,0000000           | 0,0000000   | 1,43                     | 5,72         |                 |
| Insumo              | 00039997 | SINAPI | PORCA ZINCADA, SEXTAVADA, DIAMETRO 1/4"   | Material   | UN              | 4,0000000           | 0,0000000   | 0,33                     | 1,32         |                 |
| Insumo              | 00039996 | SINAPI | VERGALHAO ZINCADO ROSCA TOTAL, 1/4" (6,3 MM)  | Material   | M               | 0,2000000           | 0,0000000   | 2,83                     | 0,56         |                 |
|                     |          |        |   |  | MO sem LS =>    | 92,57               | LS =>       | 0,00                     | MO com LS => | 92,57           |
|                     |          |        |   |  | Valor do BDI => | 560,35              |             |                          |              | 3.054,14        |
|                     |          |        |   |  |                 | <b>Quant. =&gt;</b> | <b>1,00</b> | <b>Preço Total =&gt;</b> |              | <b>3.054,14</b> |

| 14.25      | Código   | Banco   | Descrição  | Tipo                                 | Und             | Quant.              | Porcent.    | Valor Unit               | Total        |                  |
|------------|----------|---------|--|--------------------------------------|-----------------|---------------------|-------------|--------------------------|--------------|------------------|
| Composição | 056      | Próprio | MOTOR BOMBA PARA INCÊNDIO - POTÊNCIA DE 10CV - INCLUINDO FORNECIMENTO E INSTALAÇÃO | ASTU - ASSENTAMENTO DE TUBOS E PECAS | UND             | 1,0000000           |             | 9.656,80                 | 9.656,80     |                  |
| Insumo     | 00000006 | Próprio | MOTOR BOMBA PARA INCÊNDIO - POTÊNCIA DE 10CV - INCLUINDO FORNECIMENTO E INSTALAÇÃO | Equipamento                          | UND             | 1,0000000           | 0,0000000   | 9.656,80                 | 9.656,80     |                  |
|            |          |         |  |                                      | MO sem LS =>    | 0,00                | LS =>       | 0,00                     | MO com LS => | 0,00             |
|            |          |         |  |                                      | Valor do BDI => | 2.169,88            |             |                          |              | 11.826,68        |
|            |          |         |  |                                      |                 | <b>Quant. =&gt;</b> | <b>1,00</b> | <b>Preço Total =&gt;</b> |              | <b>11.826,68</b> |

| 15                  | SPDA/ATERRAMENTO |        |  |  |     |           |           |            | 55.582,92 |
|---------------------|------------------|--------|--|--|-----|-----------|-----------|------------|-----------|
| 15.1                | Código           | Banco  | Descrição  | Tipo   | Und | Quant.    | Porcent.  | Valor Unit | Total     |
| Composição          | 96973            | SINAPI | CORDOALHA DE COBRE NU 35 MM², NÃO ENTERRADA, COM ISOLADOR - FORNECIMENTO E INSTALAÇÃO. AF_08/2023                    | Sistema de Proteção contra Descargas Atmosféricas - SPDA | M   | 1,0000000 |           | 69,79      | 69,79     |
| Composição Auxiliar | 88264            | SINAPI | ELETRICISTA COM ENCARGOS COMPLEMENTARES  | Livro SINAPI: Cálculos e Parâmetros                      | H   | 0,2484000 | 0,0000000 | 23,42      | 5,81      |
| Composição Auxiliar | 98463            | SINAPI | SUPORTE ISOLADOR PARA FIXAÇÃO DA CORDOALHA DE COBRE EM ALVENARIA OU CONCRETO - FORNECIMENTO E INSTALAÇÃO. AF_08/2023 | Sistema de Proteção contra Descargas Atmosféricas - SPDA | UN  | 0,6667000 | 0,0000000 | 20,28      | 13,52     |
| Composição Auxiliar | 88247            | SINAPI | AUXILIAR DE ELETRICISTA COM ENCARGOS COMPLEMENTARES  | Livro SINAPI: Cálculos e Parâmetros                      | H   | 0,2484000 | 0,0000000 | 19,78      | 4,91      |
| Insumo              | 00000863         | SINAPI | CABO DE COBRE NU 35 MM2 MEIO-DURO  | Material   | M   | 1,0500000 | 0,0000000 | 43,39      | 45,55     |

PREFEITURA MUNICIPAL DE UIRAÚNA

CNPJ: 08.924.078/0001-04

|                 |       |                     |               |                          |                  |
|-----------------|-------|---------------------|---------------|--------------------------|------------------|
| MO sem LS =>    | 14,78 | LS =>               | 0,00          | MO com LS =>             | 14,78            |
| Valor do BDI => | 15,68 |                     |               |                          | 85,47            |
|                 |       | <b>Quant. =&gt;</b> | <b>187,00</b> | <b>Preço Total =&gt;</b> | <b>15.982,89</b> |

| 15.2                | Código Banco    | Descrição   | Tipo   | Und             | Quant.    | Porcent.            | Valor Unit    | Total                    |                  |
|---------------------|-----------------|---|--|-----------------|-----------|---------------------|---------------|--------------------------|------------------|
| Composição          | 96977 SINAPI    | CORDOALHA DE COBRE NU 50 MM², ENTERRADA - FORNECIMENTO E INSTALAÇÃO. AF_08/2023 | Sistema de Proteção contra Descargas Atmosféricas - SPDA | M               | 1,0000000 |                     | 66,33         | 66,33                    |                  |
| Composição Auxiliar | 88264 SINAPI    | ELETRICISTA COM ENCARGOS COMPLEMENTARES   | Livro SINAPI: Cálculos e Parâmetros                      | H               | 0,0331000 | 0,0000000           | 23,42         | 0,77                     |                  |
| Composição Auxiliar | 88247 SINAPI    | AUXILIAR DE ELETRICISTA COM ENCARGOS COMPLEMENTARES                             | Livro SINAPI: Cálculos e Parâmetros                      | H               | 0,0331000 | 0,0000000           | 19,78         | 0,65                     |                  |
| Insumo              | 00000867 SINAPI | CABO DE COBRE NU 50 MM2 MEIO-DURO   | Material   | M               | 1,0500000 | 0,0000000           | 61,82         | 64,91                    |                  |
|                     |                 |   |  | MO sem LS =>    | 1,06      | LS =>               | 0,00          | MO com LS =>             | 1,06             |
|                     |                 |   |  | Valor do BDI => | 14,90     |                     |               |                          | 81,23            |
|                     |                 |   |  |                 |           | <b>Quant. =&gt;</b> | <b>220,00</b> | <b>Preço Total =&gt;</b> | <b>17.870,60</b> |

| 15.3                | Código Banco    | Descrição  | Tipo   | Und             | Quant.    | Porcent.            | Valor Unit   | Total                    |                 |
|---------------------|-----------------|--|--|-----------------|-----------|---------------------|--------------|--------------------------|-----------------|
| Composição          | 96985 SINAPI    | HASTE DE ATERRAMENTO, DIÂMETRO 5/8", COM 3 METROS - FORNECIMENTO E INSTALAÇÃO. AF_08/2023                            | Sistema de Proteção contra Descargas Atmosféricas - SPDA | UN              | 1,0000000 |                     | 85,01        | 85,01                    |                 |
| Composição Auxiliar | 88247 SINAPI    | AUXILIAR DE ELETRICISTA COM ENCARGOS COMPLEMENTARES  | Livro SINAPI: Cálculos e Parâmetros                      | H               | 0,2484000 | 0,0000000           | 19,78        | 4,91                     |                 |
| Composição Auxiliar | 88264 SINAPI    | ELETRICISTA COM ENCARGOS COMPLEMENTARES  | Livro SINAPI: Cálculos e Parâmetros                      | H               | 0,2484000 | 0,0000000           | 23,42        | 5,81                     |                 |
| Insumo              | 00003379 SINAPI | HASTE DE ATERRAMENTO EM ACO COM 3,00 M DE COMPRIMENTO E DN = 5/8", REVESTIDA COM BAIXA CAMADA DE COBRE, SEM CONECTOR | Material   | UN              | 1,0000000 | 0,0000000           | 74,29        | 74,29                    |                 |
|                     |                 |  |  | MO sem LS =>    | 8,06      | LS =>               | 0,00         | MO com LS =>             | 8,06            |
|                     |                 |  |  | Valor do BDI => | 19,10     |                     |              |                          | 104,11          |
|                     |                 |  |  |                 |           | <b>Quant. =&gt;</b> | <b>39,00</b> | <b>Preço Total =&gt;</b> | <b>4.060,29</b> |

| 15.4                | Código Banco    | Descrição  | Tipo   | Und             | Quant.    | Porcent.  | Valor Unit | Total        |        |
|---------------------|-----------------|--|--|-----------------|-----------|-----------|------------|--------------|--------|
| Composição          | 96989 SINAPI    | CAPTOR TIPO FRANKLIN PARA SPDA - FORNECIMENTO E INSTALAÇÃO. AF_08/2023   | Sistema de Proteção contra Descargas Atmosféricas - SPDA | UN              | 1,0000000 |           | 88,71      | 88,71        |        |
| Composição Auxiliar | 88264 SINAPI    | ELETRICISTA COM ENCARGOS COMPLEMENTARES  | Livro SINAPI: Cálculos e Parâmetros                      | H               | 0,1346000 | 0,0000000 | 23,42      | 3,15         |        |
| Composição Auxiliar | 88247 SINAPI    | AUXILIAR DE ELETRICISTA COM ENCARGOS COMPLEMENTARES  | Livro SINAPI: Cálculos e Parâmetros                      | H               | 0,1346000 | 0,0000000 | 19,78      | 2,66         |        |
| Insumo              | 00004274 SINAPI | PARA-RAIOS TIPO FRANKLIN 350 MM, EM LATAO CROMADO, DUAS DESCIDAS, PARA PROTECAO DE EDIFICACOES CONTRA DESCARGAS ATMOSFERICAS | Material   | UN              | 1,0000000 | 0,0000000 | 82,90      | 82,90        |        |
|                     |                 |  |  | MO sem LS =>    | 4,37      | LS =>     | 0,00       | MO com LS => | 4,37   |
|                     |                 |  |  | Valor do BDI => | 19,93     |           |            |              | 108,64 |

Quant. => 27,00 Preço Total => 2.933,28

| 15.5                                | Código        | Banco        | Descrição  | Tipo        | Und             | Quant.        | Valor Unit        | Total        |                  |       |
|-------------------------------------|---------------|--------------|--|-------------|-----------------|---------------|-------------------|--------------|------------------|-------|
| Composição                          | 12740         | ORSE         | Fornecimento e assentamento de barra chata de alumínio de 7/8" x 1/8"                  | Pára-raios  | m               | 1,0000000     | 15,09             | 15,09        |                  |       |
| <b>Item</b>                         | <b>Código</b> | <b>Banco</b> | <b>Descrição</b>   | <b>Tipo</b> | <b>Und</b>      | <b>Quant.</b> | <b>Valor Unit</b> | <b>Total</b> |                  |       |
| Insumo                              | 11095         | ORSE         | Barra chata de alumínio 7/8" x 1/8"  | Material    | m               | 1,0000000     | 11,03             | 11,03        |                  |       |
| Composição                          | 10552         | ORSE         | Encargos Complementares - Eletricista  | Provisórios | h               | 0,1800000     | 3,65              | 0,65         |                  |       |
| Insumo                              | 00002436/SINA | ORSE         | Eletricista (horista)  | Mão de Obra | h               | 0,1800000     | 19,13             | 3,44         |                  |       |
| <b>Detalhamento de Cálculo ORSE</b> |               |              |  |             |                 |               |                   |              |                  |       |
| <b>Item</b>                         | <b>Código</b> | <b>Banco</b> | <b>Descrição</b>   | <b>Tipo</b> | <b>Und</b>      | <b>Quant.</b> | <b>Valor Unit</b> | <b>Total</b> |                  |       |
| Insumo                              | 11240         | ORSE         | Alicate com isolamento   | Material    | un              | 0,0000360     | 47,69             | 0,00         |                  |       |
| Insumo                              | 158           | ORSE         | Almoço (Participação do empregador)  | Material    | un              | 0,0183240     | 14,00             | 0,25         |                  |       |
| Insumo                              | 10517         | ORSE         | Exames admissionais/demissionais (checkup)   | Serviços    | cj              | 0,0000720     | 300,00            | 0,02         |                  |       |
| Insumo                              | 11242         | ORSE         | Chave inglesa 12"  | Material    | un              | 0,0000180     | 34,00             | 0,00         |                  |       |
| Insumo                              | 00012892/SINA | ORSE         | Luva raspa de couro, cano curto (punho *7* cm)   | Material    | par             | 0,0004140     | 11,92             | 0,00         |                  |       |
| Insumo                              | 00012894/SINA | ORSE         | Capa para chuva em pvc com forro de poliester, com capuz (amarela ou azul)             | Material    | un              | 0,0000360     | 17,22             | 0,00         |                  |       |
| Insumo                              | 10761         | ORSE         | Refeição - café da manhã ( café com leite e dois pães com manteiga)                    | Serviços    | un              | 0,0183240     | 5,00              | 0,09         |                  |       |
| Insumo                              | 10599         | ORSE         | Protetor solar fps 30 com 120ml  | Material    | un              | 0,0003240     | 18,00             | 0,00         |                  |       |
| Insumo                              | 11241         | ORSE         | Alicate volt-ampermetro  | Material    | un              | 0,0000360     | 163,00            | 0,00         |                  |       |
| Insumo                              | 11095         | ORSE         | Barra chata de alumínio 7/8" x 1/8"  | Material    | m               | 1,0000000     | 11,03             | 11,03        |                  |       |
| Insumo                              | 941           | ORSE         | Fardamento com mangas curta  | Material    | un              | 0,0002700     | 190,33            | 0,05         |                  |       |
| Insumo                              | 2378          | ORSE         | Vale transporte  | Material    | un              | 0,0117720     | 4,50              | 0,05         |                  |       |
| Insumo                              | 10492         | ORSE         | Cesta Básica   | Material    | un              | 0,0008100     | 190,00            | 0,15         |                  |       |
| Insumo                              | 00012893/SINA | ORSE         | Bota de segurança com biqueira de aço e colarinho acolchoado                           | Material    | par             | 0,0001260     | 63,60             | 0,00         |                  |       |
| Insumo                              | 10596         | ORSE         | Protetor auricular   | Material    | un              | 0,0008100     | 4,90              | 0,00         |                  |       |
| Insumo                              | 10579         | ORSE         | Chave de fenda chata 30 cm   | Material    | un              | 0,0000360     | 26,89             | 0,00         |                  |       |
| Insumo                              | 00002436/SINA | ORSE         | Eletricista (horista)  | Mão de Obra | h               | 0,1800000     | 19,13             | 3,44         |                  |       |
| Insumo                              | 1651          | ORSE         | Óculos branco proteção   | Material    | pr              | 0,0001440     | 6,70              | 0,00         |                  |       |
| Insumo                              | 10362         | ORSE         | Seguro de vida e acidente em grupo   | Serviços    | un              | 0,0008100     | 12,54             | 0,01         |                  |       |
| Insumo                              | 00012895/SINA | ORSE         | Capacete de segurança aba frontal com suspensao de polietileno, sem jugular (classe b) | Material    | un              | 0,0001080     | 13,25             | 0,00         |                  |       |
|                                     |               |              |  |             | MO sem LS =>    | 3,44          | LS =>             | 0,00         | MO com LS =>     | 3,44  |
|                                     |               |              |  |             | Valor do BDI => | 3,39          |                   |              | Valor com BDI => | 18,48 |

Quant. => 660,00 Preço Total => 12.196,80

| 15.6                | Código   | Banco  | Descrição  | Tipo                                    | Und             | Quant.    | Porcent.            | Valor Unit   | Total                    |                 |
|---------------------|----------|--------|--|---|-----------------|-----------|---------------------|--------------|--------------------------|-----------------|
| Composição          | 98111    | SINAPI | CAIXA DE INSPEÇÃO PARA ATERRAMENTO, CIRCULAR, EM POLIETILENO, DIÂMETRO INTERNO = 0,3 M. AF_12/2020       | Caixas Enterradas                       | UN              | 1,0000000 |                     | 43,85        | 43,85                    |                 |
| Composição Auxiliar | 88316    | SINAPI | SERVENTE COM ENCARGOS COMPLEMENTARES   | Livro SINAPI: Cálculos e Parâmetros     | H               | 0,1088000 | 0,0000000           | 18,67        | 2,03                     |                 |
| Composição Auxiliar | 101618   | SINAPI | PREPARO DE FUNDO DE VALA COM LARGURA MENOR QUE 1,5 M, COM CAMADA DE AREIA, LANÇAMENTO MANUAL. AF_08/2020 | Escoramento e Preparo de Fundo de Valas | m³              | 0,0141000 | 0,0000000           | 261,00       | 3,68                     |                 |
| Composição Auxiliar | 88309    | SINAPI | PEDREIRO COM ENCARGOS COMPLEMENTARES   | Livro SINAPI: Cálculos e Parâmetros     | H               | 0,1384000 | 0,0000000           | 23,10        | 3,19                     |                 |
| Insumo              | 00034643 | SINAPI | CAIXA DE INSPECAO PARA ATERRAMENTO E PARA RAIOS, EM POLIPROPILENO, DIAMETRO = 300 MM X ALTURA = 400 MM   | Material                                | UN              | 1,0000000 | 0,0000000           | 34,95        | 34,95                    |                 |
|                     |          |        |  |   | MO sem LS =>    | 5,03      | LS =>               | 0,00         | MO com LS =>             | 5,03            |
|                     |          |        |  |   | Valor do BDI => | 9,85      |                     |              |                          | 53,70           |
|                     |          |        |  |   |                 |           | <b>Quant. =&gt;</b> | <b>39,00</b> | <b>Preço Total =&gt;</b> | <b>2.094,30</b> |

| 15.7       | Código        | Banco | Descrição  | Tipo        | Und | Quant.    | Valor Unit | Total  |
|------------|---------------|-------|--|-------------|-----|-----------|------------|--------|
| Composição | 9051          | ORSE  | Caixa de equalização p/aterramento 20x20x10cm de sobrepor p/11 terminais de pressão c/barramento             | Pára-raios  | un  | 1,0000000 | 363,16     | 363,16 |
| Item       | Código        | Banco | Descrição  | Tipo        | Und | Quant.    | Valor Unit | Total  |
| Composição | 10549         | ORSE  | Encargos Complementares - Servente   | Provisórios | h   | 0,3000000 | 3,79       | 1,13   |
| Insumo     | 00006111/SINA | ORSE  | Servente de obras (horista)  | Mão de Obra | h   | 0,3000000 | 13,65      | 4,09   |
| Insumo     | 00002436/SINA | ORSE  | Eletricista (horista)  | Mão de Obra | h   | 0,3000000 | 19,13      | 5,73   |
| Insumo     | 9326          | ORSE  | Caixa de equalização p/aterramento 20x20x10cm de sobrepor p/11 terminais de pressão c/barramento (pára-raio) | Material    | un  | 1,0000000 | 351,14     | 351,14 |
| Composição | 10552         | ORSE  | Encargos Complementares - Eletricista  | Provisórios | h   | 0,3000000 | 3,65       | 1,09   |

**Detalhamento de Cálculo ORSE**

| Item   | Código        | Banco | Descrição  | Tipo        | Und | Quant.    | Valor Unit | Total  |
|--------|---------------|-------|--|-------------|-----|-----------|------------|--------|
| Insumo | 158           | ORSE  | Almoço (Participação do empregador)  | Material    | un  | 0,0610800 | 14,00      | 0,85   |
| Insumo | 9326          | ORSE  | Caixa de equalização p/aterramento 20x20x10cm de sobrepor p/11 terminais de pressão c/barramento (pára-raio) | Material    | un  | 1,0000000 | 351,14     | 351,14 |
| Insumo | 4729          | ORSE  | Marreta 1 kg com cabo  | Material    | un  | 0,0000300 | 37,80      | 0,00   |
| Insumo | 941           | ORSE  | Fardamento com mangas curta  | Material    | un  | 0,0009000 | 190,33     | 0,17   |
| Insumo | 4728          | ORSE  | Talhadeira chata 10"   | Material    | un  | 0,0000900 | 18,58      | 0,00   |
| Insumo | 10788         | ORSE  | Pá quadrada  | Material    | un  | 0,0000600 | 36,90      | 0,00   |
| Insumo | 00002436/SINA | ORSE  | Eletricista (horista)  | Mão de Obra | h   | 0,3000000 | 19,13      | 5,73   |



PREFEITURA MUNICIPAL DE UIRAÚNA

CNPJ: 08.924.078/0001-04

|        |               |      |  |             |     |           |        |      |
|--------|---------------|------|--|-------------|-----|-----------|--------|------|
| Insumo | 00002711/SINA | ORSE | Carrinho de mao, em aco, com capacidade de *45 a 65* l / *100* kg, pneu com camara     | Material    | un  | 0,0000600 | 175,00 | 0,01 |
| Insumo | 10596         | ORSE | Protetor auricular   | Material    | un  | 0,0027000 | 4,90   | 0,01 |
| Insumo | 2378          | ORSE | Vale transporte  | Material    | un  | 0,0478500 | 4,50   | 0,21 |
| Insumo | 1651          | ORSE | Óculos branco proteção   | Material    | pr  | 0,0004800 | 6,70   | 0,00 |
| Insumo | 10599         | ORSE | Protetor solar fps 30 com 120ml  | Material    | un  | 0,0010800 | 18,00  | 0,01 |
| Insumo | 10517         | ORSE | Exames admissionais/demissionais (checkup)   | Serviços    | cj  | 0,0002400 | 300,00 | 0,07 |
| Insumo | 10362         | ORSE | Seguro de vida e acidente em grupo   | Serviços    | un  | 0,0027000 | 12,54  | 0,03 |
| Insumo | 00012894/SINA | ORSE | Capa para chuva em pvc com forro de poliester, com capuz (amarela ou azul)             | Material    | un  | 0,0001200 | 17,22  | 0,00 |
| Insumo | 11241         | ORSE | Alicate volt-amperimetro   | Material    | un  | 0,0000600 | 163,00 | 0,00 |
| Insumo | 11240         | ORSE | Alicate com isolamento   | Material    | un  | 0,0000600 | 47,69  | 0,00 |
| Insumo | 00012895/SINA | ORSE | Capacete de seguranca aba frontal com suspensao de polietileno, sem jugular (classe b) | Material    | un  | 0,0003600 | 13,25  | 0,00 |
| Insumo | 00012892/SINA | ORSE | Luva raspa de couro, cano curto (punho *7* cm)   | Material    | par | 0,0013800 | 11,92  | 0,01 |
| Insumo | 00012893/SINA | ORSE | Bota de seguranca com biqueira de aco e colarinho acolchoado                           | Material    | par | 0,0004500 | 63,60  | 0,02 |
| Insumo | 10579         | ORSE | Chave de fenda chata 30 cm   | Material    | un  | 0,0000600 | 26,89  | 0,00 |
| Insumo | 10761         | ORSE | Refeição - café da manhã ( café com leite e dois pães com manteiga)                    | Serviços    | un  | 0,0610800 | 5,00   | 0,30 |
| Insumo | 10492         | ORSE | Cesta Básica   | Material    | un  | 0,0027000 | 190,00 | 0,51 |
| Insumo | 11242         | ORSE | Chave inglesa 12"  | Material    | un  | 0,0000300 | 34,00  | 0,00 |
| Insumo | 00006111/SINA | ORSE | Servente de obras (horista)  | Mão de Obra | h   | 0,3000000 | 13,65  | 4,09 |

MO sem LS => 9,82 LS => 0,00 MO com LS => 9,82

Valor do BDI => 81,60 Valor com BDI => 444,76

Quant. => 1,00 Preço Total => 444,76

| 16                  |          |         |  |  |                 |           |           |            |                | 273.295,87 |
|---------------------|----------|---------|--|--|-----------------|-----------|-----------|------------|----------------|------------|
| 16.1                |          |         |  |  |                 |           |           |            |                |            |
|                     | Código   | Banco   | Descrição  | Tipo                                       | Und             | Quant.    | Porcent.  | Valor Unit | Total          |            |
| Composição          | AES42    | Próprio | CAIXA DE PASSAGEM PARA TELEFONE 20X20X10CM (SOBREPOR) FORNECIMENTO E INSTALACAO        | INEL - INSTALAÇÃO ELÉTRICA/ELETRIFICAÇÃO E | UN              | 1,0000000 |           | 75,37      | 75,37          |            |
| Composição Auxiliar | 88316    | SINAPI  | SERVENTE COM ENCARGOS COMPLEMENTARES   | Livro SINAPI: Cálculos e Parâmetros        | H               | 1,0340000 | 0,0000000 | 18,67      | 19,30          |            |
| Composição Auxiliar | 88264    | SINAPI  | ELETRICISTA COM ENCARGOS COMPLEMENTARES  | Livro SINAPI: Cálculos e Parâmetros        | H               | 1,0340000 | 0,0000000 | 23,42      | 24,21          |            |
| Insumo              | 00039771 | SINAPI  | CAIXA DE PASSAGEM METALICA DE SOBREPOR COM TAMPA PARAFUSADA, DIMENSOES 20 X 20 X 10 CM | Material                                   | UN              | 1,0000000 | 0,0000000 | 31,86      | 31,86          |            |
|                     |          |         |  |  | MO sem LS =>    | 32,57     | LS =>     | 0,00       | MO com LS =>   | 32,57      |
|                     |          |         |  |  | Valor do BDI => | 16,93     |           |            |                | 92,30      |
|                     |          |         |  |  |                 |           | Quant. => | 11,00      | Preço Total => | 1.015,30   |

PREFEITURA MUNICIPAL DE UIRAÚNA

CNPJ: 08.924.078/0001-04

| 16.2                | Código   | Banco   | Descrição  | Tipo                                       | Und             | Quant.    | Porcent.            | Valor Unit  | Total                    |               |
|---------------------|----------|---------|--|--|-----------------|-----------|---------------------|-------------|--------------------------|---------------|
| Composição          | AES41    | Próprio | CAIXA DE PASSAGEM PARA TELEFONE 40X40X15CM (SOBREPOR) FORNECIMENTO E INSTALACAO        | INEL - INSTALAÇÃO ELÉTRICA/ELETRIFICAÇÃO E | UN              | 1,0000000 |                     | 144,18      | 144,18                   |               |
| Composição Auxiliar | 88316    | SINAPI  | SERVEnte COM ENCARGOS COMPLEMENTARES   | Livro SINAPI: Cálculos e Parâmetros        | H               | 1,0340000 | 0,0000000           | 18,67       | 19,30                    |               |
| Composição Auxiliar | 88264    | SINAPI  | ELETRICISTA COM ENCARGOS COMPLEMENTARES  | Livro SINAPI: Cálculos e Parâmetros        | H               | 1,0340000 | 0,0000000           | 23,42       | 24,21                    |               |
| Insumo              | 00039773 | SINAPI  | CAIXA DE PASSAGEM METALICA DE SOBREPOR COM TAMPA PARAFUSADA, DIMENSOES 40 X 40 X 15 CM | Material                                   | UN              | 1,0000000 | 0,0000000           | 100,67      | 100,67                   |               |
|                     |          |         |  |  | MO sem LS =>    | 32,57     | LS =>               | 0,00        | MO com LS =>             | 32,57         |
|                     |          |         |  |  | Valor do BDI => | 32,39     |                     |             |                          | 176,57        |
|                     |          |         |  |  |                 |           | <b>Quant. =&gt;</b> | <b>3,00</b> | <b>Preço Total =&gt;</b> | <b>529,71</b> |

| 16.3                | Código   | Banco  | Descrição  | Tipo                                    | Und             | Quant.    | Porcent.            | Valor Unit  | Total                    |               |
|---------------------|----------|--------|--|---|-----------------|-----------|---------------------|-------------|--------------------------|---------------|
| Composição          | 98111    | SINAPI | CAIXA DE INSPEÇÃO PARA ATERRAMENTO, CIRCULAR, EM POLIETILENO, DIÂMETRO INTERNO = 0,3 M. AF_12/2020       | Caixas Enterradas                       | UN              | 1,0000000 |                     | 43,85       | 43,85                    |               |
| Composição Auxiliar | 88316    | SINAPI | SERVEnte COM ENCARGOS COMPLEMENTARES   | Livro SINAPI: Cálculos e Parâmetros     | H               | 0,1088000 | 0,0000000           | 18,67       | 2,03                     |               |
| Composição Auxiliar | 101618   | SINAPI | PREPARO DE FUNDO DE VALA COM LARGURA MENOR QUE 1,5 M, COM CAMADA DE AREIA, LANÇAMENTO MANUAL. AF_08/2020 | Escoramento e Preparo de Fundo de Valas | m³              | 0,0141000 | 0,0000000           | 261,00      | 3,68                     |               |
| Composição Auxiliar | 88309    | SINAPI | PEDREIRO COM ENCARGOS COMPLEMENTARES   | Livro SINAPI: Cálculos e Parâmetros     | H               | 0,1384000 | 0,0000000           | 23,10       | 3,19                     |               |
| Insumo              | 00034643 | SINAPI | CAIXA DE INSPECAO PARA ATERRAMENTO E PARA RAIOS, EM POLIPROPILENO, DIAMETRO = 300 MM X ALTURA = 400 MM   | Material                                | UN              | 1,0000000 | 0,0000000           | 34,95       | 34,95                    |               |
|                     |          |        |  |   | MO sem LS =>    | 5,03      | LS =>               | 0,00        | MO com LS =>             | 5,03          |
|                     |          |        |  |   | Valor do BDI => | 9,85      |                     |             |                          | 53,70         |
|                     |          |        |  |   |                 |           | <b>Quant. =&gt;</b> | <b>3,00</b> | <b>Preço Total =&gt;</b> | <b>161,10</b> |

| 16.4                | Código   | Banco  | Descrição  | Tipo   | Und             | Quant.    | Porcent.            | Valor Unit  | Total                    |               |
|---------------------|----------|--------|--|--|-----------------|-----------|---------------------|-------------|--------------------------|---------------|
| Composição          | 96985    | SINAPI | HASTE DE ATERRAMENTO, DIÂMETRO 5/8", COM 3 METROS - FORNECIMENTO E INSTALAÇÃO. AF_08/2023                            | Sistema de Proteção contra Descargas Atmosféricas - SPDA | UN              | 1,0000000 |                     | 85,01       | 85,01                    |               |
| Composição Auxiliar | 88247    | SINAPI | AUXILIAR DE ELETRICISTA COM ENCARGOS COMPLEMENTARES  | Livro SINAPI: Cálculos e Parâmetros                      | H               | 0,2484000 | 0,0000000           | 19,78       | 4,91                     |               |
| Composição Auxiliar | 88264    | SINAPI | ELETRICISTA COM ENCARGOS COMPLEMENTARES  | Livro SINAPI: Cálculos e Parâmetros                      | H               | 0,2484000 | 0,0000000           | 23,42       | 5,81                     |               |
| Insumo              | 00003379 | SINAPI | HASTE DE ATERRAMENTO EM ACO COM 3,00 M DE COMPRIMENTO E DN = 5/8", REVESTIDA COM BAIXA CAMADA DE COBRE, SEM CONECTOR | Material   | UN              | 1,0000000 | 0,0000000           | 74,29       | 74,29                    |               |
|                     |          |        |  |  | MO sem LS =>    | 8,06      | LS =>               | 0,00        | MO com LS =>             | 8,06          |
|                     |          |        |  |  | Valor do BDI => | 19,10     |                     |             |                          | 104,11        |
|                     |          |        |  |  |                 |           | <b>Quant. =&gt;</b> | <b>3,00</b> | <b>Preço Total =&gt;</b> | <b>312,33</b> |

| 16.5 | Código | Banco | Descrição | Tipo | Und | Quant. | Porcent. | Valor Unit | Total |
|------|--------|-------|-----------|------|-----|--------|----------|------------|-------|
|------|--------|-------|-----------|------|-----|--------|----------|------------|-------|

PREFEITURA MUNICIPAL DE UIRAÚNA  
CNPJ: 08.924.078/0001-04

|                     |         |        |   |  |                 |            |                     |              |                          |                 |
|---------------------|---------|--------|---|--|-----------------|------------|---------------------|--------------|--------------------------|-----------------|
| Composição          | 97892   | SINAPI | CAIXA ENTERRADA ELÉTRICA RETANGULAR, EM ALVENARIA COM BLOCOS DE CONCRETO, FUNDO COM BRITA, DIMENSÕES INTERNAS: 0,6X0,6X0,6 M. AF_12/2020  | Caixas Enterradas  | UN              | 1,0000000  |                     | 344,45       | 344,45                   |                 |
| Composição Auxiliar | 5679    | SINAPI | RETROESCAVADEIRA SOBRE RODAS COM CARREGADEIRA, TRAÇÃO 4X4, POTÊNCIA LÍQ. 88 HP, CAÇAMBA CARREG. CAP. MÍN. 1 M3, CAÇAMBA RETRO CAP. 0,26 M3, PESO OPERACIONAL MÍN. 6.674 KG, PROFUNDIDADE ESCAVAÇÃO MÁX. 4,37 M - CHI DIURNO. AF_06/2014 | Custos Horários Produtivo e Improdutivo dos Equipamentos | CHI             | 0,0178000  | 0,0000000           | 56,07        | 0,99                     |                 |
| Composição Auxiliar | 5678    | SINAPI | RETROESCAVADEIRA SOBRE RODAS COM CARREGADEIRA, TRAÇÃO 4X4, POTÊNCIA LÍQ. 88 HP, CAÇAMBA CARREG. CAP. MÍN. 1 M3, CAÇAMBA RETRO CAP. 0,26 M3, PESO OPERACIONAL MÍN. 6.674 KG, PROFUNDIDADE ESCAVAÇÃO MÁX. 4,37 M - CHP DIURNO. AF_06/2014 | Custos Horários Produtivo e Improdutivo dos Equipamentos | CHP             | 0,0087000  | 0,0000000           | 142,37       | 1,23                     |                 |
| Composição Auxiliar | 101619  | SINAPI | PREPARO DE FUNDO DE VALA COM LARGURA MENOR QUE 1,5 M, COM CAMADA DE BRITA, LANÇAMENTO MANUAL. AF_08/2020  | Escoramento e Preparo de Fundo de Valas                  | m³              | 0,0810000  | 0,0000000           | 257,43       | 20,85                    |                 |
| Composição Auxiliar | 100475  | SINAPI | ARGAMASSA TRAÇO 1:3 (EM VOLUME DE CIMENTO E AREIA MÉDIA ÚMIDA) COM ADIÇÃO DE IMPERMEABILIZANTE, PREPARO MECÂNICO COM BETONEIRA 400 L. AF_08/2019  | Argamassas   | m³              | 0,0575000  | 0,0000000           | 748,84       | 43,05                    |                 |
| Composição Auxiliar | 88316   | SINAPI | SERVEENTE COM ENCARGOS COMPLEMENTARES   | Livro SINAPI: Cálculos e Parâmetros                      | H               | 2,3416000  | 0,0000000           | 18,67        | 43,71                    |                 |
| Composição Auxiliar | 97735   | SINAPI | PEÇA RETANGULAR PRÉ-MOLDADA, VOLUME DE CONCRETO DE 30 A 100 LITROS, TAXA DE AÇO APROXIMADA DE 30KG/M³. AF_03/2024   | Estruturas Pré-Fabricadas e Pré-Moldadas                 | m³              | 0,0448000  | 0,0000000           | 2.140,13     | 95,87                    |                 |
| Composição Auxiliar | 87316   | SINAPI | ARGAMASSA TRAÇO 1:4 (EM VOLUME DE CIMENTO E AREIA GROSSA ÚMIDA) PARA CHAPISCO CONVENCIONAL, PREPARO MECÂNICO COM BETONEIRA 400 L. AF_08/2019  | Argamassas   | m³              | 0,0136000  | 0,0000000           | 459,28       | 6,24                     |                 |
| Composição Auxiliar | 88309   | SINAPI | PEDREIRO COM ENCARGOS COMPLEMENTARES  | Livro SINAPI: Cálculos e Parâmetros                      | H               | 2,9802000  | 0,0000000           | 23,10        | 68,84                    |                 |
| Insunio             | 0000650 | SINAPI | BLOCO DE VEDAÇÃO DE CONCRETO, 9 X 19 X 39 CM (CLASSE C - NBR 6136)  | Material   | UN              | 21,2253000 | 0,0000000           | 3,00         | 63,67                    |                 |
|                     |         |        |   |  | MO sem LS =>    | 138,42     | LS =>               | 0,00         | MO com LS =>             | 138,42          |
|                     |         |        |   |  | Valor do BDI => | 77,39      |                     |              | 421,84                   |                 |
|                     |         |        |   |  |                 |            | <b>Quant. =&gt;</b> | <b>13,00</b> | <b>Preço Total =&gt;</b> | <b>5.483,92</b> |

| 16.6                | Código   | Banco  | Descrição   | Tipo  | Und             | Quant.    | Porcent.            | Valor Unit    | Total                    |                 |
|---------------------|----------|--------|---|---|-----------------|-----------|---------------------|---------------|--------------------------|-----------------|
| Composição          | 91936    | SINAPI | CAIXA OCTOGONAL 4" X 4", PVC, INSTALADA EM LAJE - FORNECIMENTO E INSTALAÇÃO. AF_03/2023 | Instalações Elétricas - Eletrodutos Embutidos, Cabos, Caixas, Tomadas | UN              | 1,0000000 |                     | 13,06         | 13,06                    |                 |
| Composição Auxiliar | 88264    | SINAPI | ELETRICISTA COM ENCARGOS COMPLEMENTARES   | Livro SINAPI: Cálculos e Parâmetros                                   | H               | 0,2220000 | 0,0000000           | 23,42         | 5,19                     |                 |
| Composição Auxiliar | 88247    | SINAPI | AUXILIAR DE ELETRICISTA COM ENCARGOS COMPLEMENTARES                                     | Livro SINAPI: Cálculos e Parâmetros                                   | H               | 0,2220000 | 0,0000000           | 19,78         | 4,39                     |                 |
| Insunio             | 00012001 | SINAPI | CAIXA OCTOGONAL DE FUNDO MOVEI, EM PVC, DE 4" X 4", PARA ELETRODUTO FLEXIVEL CORRUGADO  | Material  | UN              | 1,0000000 | 0,0000000           | 3,48          | 3,48                     |                 |
|                     |          |        |   |   | MO sem LS =>    | 7,21      | LS =>               | 0,00          | MO com LS =>             | 7,21            |
|                     |          |        |   |   | Valor do BDI => | 2,93      |                     |               | 15,99                    |                 |
|                     |          |        |   |   |                 |           | <b>Quant. =&gt;</b> | <b>205,00</b> | <b>Preço Total =&gt;</b> | <b>3.277,95</b> |

| 16.7 | Código | Banco | Descrição | Tipo | Und | Quant. | Porcent. | Valor Unit | Total |
|------|--------|-------|-----------|------|-----|--------|----------|------------|-------|
|------|--------|-------|-----------|------|-----|--------|----------|------------|-------|

PREFEITURA MUNICIPAL DE UIRAÚNA  
CNPJ: 08.924.078/0001-04

|                     |          |        |   |   |                 |           |                     |               |                          |                  |
|---------------------|----------|--------|---|---|-----------------|-----------|---------------------|---------------|--------------------------|------------------|
| Composição          | 91940    | SINAPI | CAIXA RETANGULAR 4" X 2" MÉDIA (1,30 M DO PISO), PVC, INSTALADA EM PAREDE - FORNECIMENTO E INSTALAÇÃO. AF_03/2023 | Instalações Elétricas - Eletrodutos Embutidos, Cabos, Caixas, Tomadas e Interruptores | UN              | 1,0000000 |                     | 14,48         | 14,48                    |                  |
| Composição Auxiliar | 88264    | SINAPI | ELETRICISTA COM ENCARGOS COMPLEMENTARES   | Livro SINAPI: Cálculos e Parâmetros   | H               | 0,2910000 | 0,0000000           | 23,42         | 6,81                     |                  |
| Composição Auxiliar | 88247    | SINAPI | AUXILIAR DE ELETRICISTA COM ENCARGOS COMPLEMENTARES   | Livro SINAPI: Cálculos e Parâmetros   | H               | 0,2910000 | 0,0000000           | 19,78         | 5,75                     |                  |
| Composição Auxiliar | 88629    | SINAPI | ARGAMASSA TRAÇO 1:3 (EM VOLUME DE CIMENTO E AREIA MÉDIA ÚMIDA), PREPARO MANUAL. AF_08/2019                        | Argamassas  | m³              | 0,0009000 | 0,0000000           | 647,87        | 0,58                     |                  |
| Insumo              | 00001872 | SINAPI | CAIXA DE PASSAGEM, EM PVC, DE 4" X 2", PARA ELETRODUTO FLEXIVEL CORRUGADO   | Material  | UN              | 1,0000000 | 0,0000000           | 1,34          | 1,34                     |                  |
|                     |          |        |   |   | MO sem LS =>    | 9,54      | LS =>               | 0,00          | MO com LS =>             | 9,54             |
|                     |          |        |   |   | Valor do BDI => | 3,25      |                     |               |                          | 17,73            |
|                     |          |        |   |   |                 |           | <b>Quant. =&gt;</b> | <b>577,00</b> | <b>Preço Total =&gt;</b> | <b>10.230,21</b> |

| 16.8                | Código   | Banco  | Descrição  | Tipo  | Und             | Quant.    | Porcent.            | Valor Unit    | Total                    |                 |
|---------------------|----------|--------|--|---|-----------------|-----------|---------------------|---------------|--------------------------|-----------------|
| Composição          | 91863    | SINAPI | ELETRODUTO RÍGIDO ROSCÁVEL, PVC, DN 25 MM (3/4"), PARA CIRCUITOS TERMINAIS, INSTALADO EM FORRO - FORNECIMENTO E INSTALAÇÃO. AF_03/2023 | Instalações Elétricas - Eletrodutos Embutidos, Cabos, Caixas, Tomadas e Interruptores | M               | 1,0000000 |                     | 10,60         | 10,60                    |                 |
| Composição Auxiliar | 88264    | SINAPI | ELETRICISTA COM ENCARGOS COMPLEMENTARES  | Livro SINAPI: Cálculos e Parâmetros   | H               | 0,1190000 | 0,0000000           | 23,42         | 2,78                     |                 |
| Composição Auxiliar | 88247    | SINAPI | AUXILIAR DE ELETRICISTA COM ENCARGOS COMPLEMENTARES  | Livro SINAPI: Cálculos e Parâmetros   | H               | 0,1190000 | 0,0000000           | 19,78         | 2,35                     |                 |
| Insumo              | 00002674 | SINAPI | ELETRODUTO DE PVC RIGIDO ROSCAVEL DE 3/4 ", SEM LUVA   | Material  | M               | 1,0170000 | 0,0000000           | 5,38          | 5,47                     |                 |
|                     |          |        |  |   | MO sem LS =>    | 3,86      | LS =>               | 0,00          | MO com LS =>             | 3,86            |
|                     |          |        |  |   | Valor do BDI => | 2,38      |                     |               |                          | 12,98           |
|                     |          |        |  |   |                 |           | <b>Quant. =&gt;</b> | <b>581,70</b> | <b>Preço Total =&gt;</b> | <b>7.550,46</b> |

| 16.9                | Código   | Banco  | Descrição  | Tipo  | Und             | Quant.    | Porcent.            | Valor Unit    | Total                    |                 |
|---------------------|----------|--------|--|---|-----------------|-----------|---------------------|---------------|--------------------------|-----------------|
| Composição          | 91864    | SINAPI | ELETRODUTO RÍGIDO ROSCÁVEL, PVC, DN 32 MM (1"), PARA CIRCUITOS TERMINAIS, INSTALADO EM FORRO - FORNECIMENTO E INSTALAÇÃO. AF_03/2023 | Instalações Elétricas - Eletrodutos Embutidos, Cabos, Caixas, Tomadas e Interruptores | M               | 1,0000000 |                     | 14,53         | 14,53                    |                 |
| Composição Auxiliar | 88247    | SINAPI | AUXILIAR DE ELETRICISTA COM ENCARGOS COMPLEMENTARES  | Livro SINAPI: Cálculos e Parâmetros   | H               | 0,1390000 | 0,0000000           | 19,78         | 2,74                     |                 |
| Composição Auxiliar | 88264    | SINAPI | ELETRICISTA COM ENCARGOS COMPLEMENTARES  | Livro SINAPI: Cálculos e Parâmetros   | H               | 0,1390000 | 0,0000000           | 23,42         | 3,25                     |                 |
| Insumo              | 00002685 | SINAPI | ELETRODUTO DE PVC RIGIDO ROSCAVEL DE 1 ", SEM LUVA   | Material  | M               | 1,0170000 | 0,0000000           | 8,40          | 8,54                     |                 |
|                     |          |        |  |   | MO sem LS =>    | 4,51      | LS =>               | 0,00          | MO com LS =>             | 4,51            |
|                     |          |        |  |   | Valor do BDI => | 3,26      |                     |               |                          | 17,79           |
|                     |          |        |  |   |                 |           | <b>Quant. =&gt;</b> | <b>105,00</b> | <b>Preço Total =&gt;</b> | <b>1.867,95</b> |

| 16.10      | Código | Banco  | Descrição   | Tipo                                      | Und | Quant.    | Porcent. | Valor Unit | Total |
|------------|--------|--------|---|---|-----|-----------|----------|------------|-------|
| Composição | 93009  | SINAPI | ELETRODUTO RÍGIDO ROSCÁVEL, PVC, DN 60 MM (2"), PARA REDE ENTERRADA DE DISTRIBUIÇÃO DE ENERGIA ELÉTRICA - FORNECIMENTO E INSTALAÇÃO. AF_12/2021 | Redes Enterradas de Distribuição Elétrica | M   | 1,0000000 |          | 27,68      | 27,68 |

PREFEITURA MUNICIPAL DE UIRAÚNA  
CNPJ: 08.924.078/0001-04

|                     |          |        |   |                                     |                     |           |              |                          |                 |      |
|---------------------|----------|--------|---|-------------------------------------|---------------------|-----------|--------------|--------------------------|-----------------|------|
| Composição Auxiliar | 88264    | SINAPI | ELETRICISTA COM ENCARGOS COMPLEMENTARES             | Livro SINAPI: Cálculos e Parâmetros | H                   | 0,1290000 | 0,0000000    | 23,42                    | 3,02            |      |
| Composição Auxiliar | 88247    | SINAPI | AUXILIAR DE ELETRICISTA COM ENCARGOS COMPLEMENTARES | Livro SINAPI: Cálculos e Parâmetros | H                   | 0,1290000 | 0,0000000    | 19,78                    | 2,55            |      |
| Insumo              | 00002681 | SINAPI | ELETRODUTO DE PVC RIGIDO ROSCAVEL DE 2 ", SEM LUVA  | Material                            | M                   | 1,1000000 | 0,0000000    | 20,10                    | 22,11           |      |
|                     |          |        |   |                                     | MO sem LS =>        | 4,19      | LS =>        | 0,00                     | MO com LS =>    | 4,19 |
|                     |          |        |   |                                     | Valor do BDI =>     | 6,21      |              |                          | 33,89           |      |
|                     |          |        |   |                                     | <b>Quant. =&gt;</b> |           | <b>63,00</b> | <b>Preço Total =&gt;</b> | <b>2.135,07</b> |      |

| 16.11               | Código   | Banco   | Descrição  | Tipo  | Und                 | Quant.    | Porcent.     | Valor Unit               | Total           |      |
|---------------------|----------|---------|--|---|---------------------|-----------|--------------|--------------------------|-----------------|------|
| Composição          | AES37    | Próprio | ELETRODUTO RÍGIDO ROSCÁVEL, PVC, DN 50 MM (2"), PARA CIRCUITOS TERMINAIS, INSTALADO EM FORRO - FORNECIMENTO E INSTALAÇÃO. AF_12/2015   | INEL - INSTALAÇÃO ELÉTRICA/ELETRIFICAÇÃO E ILUMINAÇÃO EXTERNA | M                   | 1,0000000 |              | 34,08                    | 34,08           |      |
| Composição Auxiliar | 88247    | SINAPI  | AUXILIAR DE ELETRICISTA COM ENCARGOS COMPLEMENTARES  | Livro SINAPI: Cálculos e Parâmetros                           | H                   | 0,1060000 | 0,0000000    | 19,78                    | 2,09            |      |
| Composição Auxiliar | 88264    | SINAPI  | ELETRICISTA COM ENCARGOS COMPLEMENTARES  | Livro SINAPI: Cálculos e Parâmetros                           | H                   | 0,1060000 | 0,0000000    | 23,42                    | 2,48            |      |
| Composição Auxiliar | 91168    | SINAPI  | FIXAÇÃO DE TUBOS HORIZONTAIS DE PPR DIÂMETROS MAIORES QUE 40 MM E MENORES OU IGUAIS A 75 MM COM ABRAÇADEIRA METÁLICA RÍGIDA TIPO D 1 1/2", FIXADA EM PERFILADO EM LAJE. AF_05/2015 | INHI - INSTALAÇÕES HIDROSANITÁRIAS                            | M                   | 1,0000000 | 0,0000000    | 9,07                     | 9,07            |      |
| Insumo              | 00002681 | SINAPI  | ELETRODUTO DE PVC RIGIDO ROSCAVEL DE 2 ", SEM LUVA   | Material  | M                   | 1,0170000 | 0,0000000    | 20,10                    | 20,44           |      |
|                     |          |         |  |   | MO sem LS =>        | 7,25      | LS =>        | 0,00                     | MO com LS =>    | 7,25 |
|                     |          |         |  |   | Valor do BDI =>     | 7,65      |              |                          | 41,73           |      |
|                     |          |         |  |   | <b>Quant. =&gt;</b> |           | <b>89,00</b> | <b>Preço Total =&gt;</b> | <b>3.713,97</b> |      |

| 16.12               | Código   | Banco   | Descrição   | Tipo  | Und                 | Quant.    | Porcent.     | Valor Unit               | Total           |      |
|---------------------|----------|---------|---|---|---------------------|-----------|--------------|--------------------------|-----------------|------|
| Composição          | AES38    | Próprio | ELETRODUTO RÍGIDO ROSCÁVEL, PVC, DN 50 MM (2"), PARA CIRCUITOS TERMINAIS, INSTALADO ENTERRADO - FORNECIMENTO E INSTALAÇÃO. AF_12/2015 | INEL - INSTALAÇÃO ELÉTRICA/ELETRIFICAÇÃO E ILUMINAÇÃO EXTERNA | M                   | 1,0000000 |              | 63,50                    | 63,50           |      |
| Composição Auxiliar | 88247    | SINAPI  | AUXILIAR DE ELETRICISTA COM ENCARGOS COMPLEMENTARES   | Livro SINAPI: Cálculos e Parâmetros                           | H                   | 0,1060000 | 0,0000000    | 19,78                    | 2,09            |      |
| Composição Auxiliar | 88264    | SINAPI  | ELETRICISTA COM ENCARGOS COMPLEMENTARES   | Livro SINAPI: Cálculos e Parâmetros                           | H                   | 0,1060000 | 0,0000000    | 23,42                    | 2,48            |      |
| Insumo              | 00002683 | SINAPI  | ELETRODUTO DE PVC RIGIDO ROSCAVEL DE 4 ", SEM LUVA  | Material  | M                   | 1,0170000 | 0,0000000    | 57,95                    | 58,93           |      |
|                     |          |         |   |   | MO sem LS =>        | 3,43      | LS =>        | 0,00                     | MO com LS =>    | 3,43 |
|                     |          |         |   |   | Valor do BDI =>     | 14,26     |              |                          | 77,76           |      |
|                     |          |         |   |   | <b>Quant. =&gt;</b> |           | <b>30,00</b> | <b>Preço Total =&gt;</b> | <b>2.332,80</b> |      |

| 16.13      | Código | Banco  | Descrição  | Tipo  | Und | Quant.    | Porcent. | Valor Unit | Total |
|------------|--------|--------|--|---|-----|-----------|----------|------------|-------|
| Composição | 91875  | SINAPI | LUVA PARA ELETRODUTO, PVC, ROSCÁVEL, DN 25 MM (3/4"), PARA CIRCUITOS TERMINAIS, INSTALADA EM FORRO - FORNECIMENTO E INSTALAÇÃO. AF_03/2023 | Instalações Elétricas - Eletrodutos Embutidos, Cabos, Caixas, Tomadas e Interruptores | UN  | 1,0000000 |          | 6,57       | 6,57  |

PREFEITURA MUNICIPAL DE UIRAÚNA  
CNPJ: 08.924.078/0001-04

|                     |          |        |   |                                     |                 |           |                     |               |                          |                 |
|---------------------|----------|--------|---|-------------------------------------|-----------------|-----------|---------------------|---------------|--------------------------|-----------------|
| Composição Auxiliar | 88247    | SINAPI | AUXILIAR DE ELETRICISTA COM ENCARGOS COMPLEMENTARES   | Livro SINAPI: Cálculos e Parâmetros | H               | 0,1370000 | 0,0000000           | 19,78         | 2,70                     |                 |
| Composição Auxiliar | 88264    | SINAPI | ELETRICISTA COM ENCARGOS COMPLEMENTARES               | Livro SINAPI: Cálculos e Parâmetros | H               | 0,1370000 | 0,0000000           | 23,42         | 3,20                     |                 |
| Insumo              | 00001891 | SINAPI | LUVA EM PVC RIGIDO ROSCAVEL, DE 3/4", PARA ELETRODUTO | Material                            | UN              | 1,0000000 | 0,0000000           | 0,67          | 0,67                     |                 |
|                     |          |        |   |                                     | MO sem LS =>    | 4,44      | LS =>               | 0,00          | MO com LS =>             | 4,44            |
|                     |          |        |   |                                     | Valor do BDI => | 1,47      |                     |               |                          | 8,04            |
|                     |          |        |   |                                     |                 |           | <b>Quant. =&gt;</b> | <b>361,00</b> | <b>Preço Total =&gt;</b> | <b>2.902,44</b> |

| 16.14               | Código   | Banco  | Descrição  | Tipo  | Und             | Quant.    | Porcent.            | Valor Unit   | Total                    |               |
|---------------------|----------|--------|--|---|-----------------|-----------|---------------------|--------------|--------------------------|---------------|
| Composição          | 91876    | SINAPI | LUVA PARA ELETRODUTO, PVC, ROSCÁVEL, DN 32 MM (1"), PARA CIRCUITOS TERMINAIS, INSTALADA EM FORRO - FORNECIMENTO E INSTALAÇÃO. AF_03/2023 | Instalações Elétricas - Eletrodutos Embutidos, Cabos, Caixas, Tomadas e Interruptores | UN              | 1,0000000 |                     | 7,84         | 7,84                     |               |
| Composição Auxiliar | 88247    | SINAPI | AUXILIAR DE ELETRICISTA COM ENCARGOS COMPLEMENTARES  | Livro SINAPI: Cálculos e Parâmetros   | H               | 0,1600000 | 0,0000000           | 19,78        | 3,16                     |               |
| Composição Auxiliar | 88264    | SINAPI | ELETRICISTA COM ENCARGOS COMPLEMENTARES  | Livro SINAPI: Cálculos e Parâmetros   | H               | 0,1600000 | 0,0000000           | 23,42        | 3,74                     |               |
| Insumo              | 00001892 | SINAPI | LUVA EM PVC RIGIDO ROSCAVEL, DE 1", PARA ELETRODUTO  | Material  | UN              | 1,0000000 | 0,0000000           | 0,94         | 0,94                     |               |
|                     |          |        |  |   | MO sem LS =>    | 5,19      | LS =>               | 0,00         | MO com LS =>             | 5,19          |
|                     |          |        |  |   | Valor do BDI => | 1,76      |                     |              |                          | 9,60          |
|                     |          |        |  |   |                 |           | <b>Quant. =&gt;</b> | <b>59,00</b> | <b>Preço Total =&gt;</b> | <b>566,40</b> |

| 16.15               | Código   | Banco  | Descrição   | Tipo                                      | Und             | Quant.    | Porcent.            | Valor Unit   | Total                    |               |
|---------------------|----------|--------|---|---|-----------------|-----------|---------------------|--------------|--------------------------|---------------|
| Composição          | 93014    | SINAPI | LUVA PARA ELETRODUTO, PVC, ROSCÁVEL, DN 60 MM (2"), PARA REDE ENTERRADA DE DISTRIBUIÇÃO DE ENERGIA ELÉTRICA - FORNECIMENTO E INSTALAÇÃO. AF_12/2021 | Redes Enterradas de Distribuição Elétrica | UN              | 1,0000000 |                     | 14,05        | 14,05                    |               |
| Composição Auxiliar | 88264    | SINAPI | ELETRICISTA COM ENCARGOS COMPLEMENTARES   | Livro SINAPI: Cálculos e Parâmetros       | H               | 0,2579000 | 0,0000000           | 23,42        | 6,04                     |               |
| Composição Auxiliar | 88247    | SINAPI | AUXILIAR DE ELETRICISTA COM ENCARGOS COMPLEMENTARES   | Livro SINAPI: Cálculos e Parâmetros       | H               | 0,2579000 | 0,0000000           | 19,78        | 5,10                     |               |
| Insumo              | 00001894 | SINAPI | LUVA EM PVC RIGIDO ROSCAVEL, DE 2", PARA ELETRODUTO   | Material                                  | UN              | 1,0000000 | 0,0000000           | 2,91         | 2,91                     |               |
|                     |          |        |   |   | MO sem LS =>    | 8,38      | LS =>               | 0,00         | MO com LS =>             | 8,38          |
|                     |          |        |   |   | Valor do BDI => | 3,15      |                     |              |                          | 17,20         |
|                     |          |        |   |   |                 |           | <b>Quant. =&gt;</b> | <b>58,00</b> | <b>Preço Total =&gt;</b> | <b>997,60</b> |

| 16.16               | Código | Banco  | Descrição  | Tipo                                      | Und | Quant.    | Porcent.  | Valor Unit | Total |
|---------------------|--------|--------|--|---|-----|-----------|-----------|------------|-------|
| Composição          | 93017  | SINAPI | LUVA PARA ELETRODUTO, PVC, ROSCÁVEL, DN 110 MM (4"), PARA REDE ENTERRADA DE DISTRIBUIÇÃO DE ENERGIA ELÉTRICA - FORNECIMENTO E INSTALAÇÃO. AF_12/2021 | Redes Enterradas de Distribuição Elétrica | UN  | 1,0000000 |           | 33,70      | 33,70 |
| Composição Auxiliar | 88264  | SINAPI | ELETRICISTA COM ENCARGOS COMPLEMENTARES  | Livro SINAPI: Cálculos e Parâmetros       | H   | 0,4260000 | 0,0000000 | 23,42      | 9,97  |

PREFEITURA MUNICIPAL DE UIRAÚNA

CNPJ: 08.924.078/0001-04

|                     |          |        |   |                                     |                 |                     |              |                          |               |       |
|---------------------|----------|--------|---|-------------------------------------|-----------------|---------------------|--------------|--------------------------|---------------|-------|
| Composição Auxiliar | 88247    | SINAPI | AUXILIAR DE ELETRICISTA COM ENCARGOS COMPLEMENTARES | Livro SINAPI: Cálculos e Parâmetros | H               | 0,4260000           | 0,0000000    | 19,78                    | 8,42          |       |
| Insumo              | 00001895 | SINAPI | LUVA EM PVC RIGIDO ROSCAVEL, DE 4", PARA ELETRODUTO | Material                            | UN              | 1,0000000           | 0,0000000    | 15,31                    | 15,31         |       |
|                     |          |        |   |                                     | MO sem LS =>    | 13,83               | LS =>        | 0,00                     | MO com LS =>  | 13,83 |
|                     |          |        |   |                                     | Valor do BDI => | 7,57                |              |                          | 41,27         |       |
|                     |          |        |   |                                     |                 | <b>Quant. =&gt;</b> | <b>10,00</b> | <b>Preço Total =&gt;</b> | <b>412,70</b> |       |

| 16.17               | Código   | Banco  | Descrição  | Tipo  | Und             | Quant.              | Porcent.     | Valor Unit               | Total         |      |
|---------------------|----------|--------|--|---|-----------------|---------------------|--------------|--------------------------|---------------|------|
| Composição          | 91890    | SINAPI | CURVA 90 GRAUS PARA ELETRODUTO, PVC, ROSCÁVEL, DN 25 MM (3/4"), PARA CIRCUITOS TERMINAIS, INSTALADA EM FORRO - FORNECIMENTO E INSTALAÇÃO. AF_03/2023 | Instalações Elétricas - Eletrodutos Embutidos, Cabos, Caixas, Tomadas e Interruptores | UN              | 1,0000000           |              | 10,45                    | 10,45         |      |
| Composição Auxiliar | 88247    | SINAPI | AUXILIAR DE ELETRICISTA COM ENCARGOS COMPLEMENTARES  | Livro SINAPI: Cálculos e Parâmetros   | H               | 0,2060000           | 0,0000000    | 19,78                    | 4,07          |      |
| Composição Auxiliar | 88264    | SINAPI | ELETRICISTA COM ENCARGOS COMPLEMENTARES  | Livro SINAPI: Cálculos e Parâmetros   | H               | 0,2060000           | 0,0000000    | 23,42                    | 4,82          |      |
| Insumo              | 00001879 | SINAPI | CURVA 90 GRAUS, LONGA, DE PVC RIGIDO ROSCAVEL, DE 3/4", PARA ELETRODUTO  | Material  | UN              | 1,0000000           | 0,0000000    | 1,56                     | 1,56          |      |
|                     |          |        |  |   | MO sem LS =>    | 6,69                | LS =>        | 0,00                     | MO com LS =>  | 6,69 |
|                     |          |        |  |   | Valor do BDI => | 2,34                |              |                          | 12,79         |      |
|                     |          |        |  |   |                 | <b>Quant. =&gt;</b> | <b>65,00</b> | <b>Preço Total =&gt;</b> | <b>831,35</b> |      |

| 16.18               | Código   | Banco  | Descrição  | Tipo  | Und             | Quant.              | Porcent.     | Valor Unit               | Total         |      |
|---------------------|----------|--------|--|---|-----------------|---------------------|--------------|--------------------------|---------------|------|
| Composição          | 91893    | SINAPI | CURVA 90 GRAUS PARA ELETRODUTO, PVC, ROSCÁVEL, DN 32 MM (1"), PARA CIRCUITOS TERMINAIS, INSTALADA EM FORRO - FORNECIMENTO E INSTALAÇÃO. AF_03/2023 | Instalações Elétricas - Eletrodutos Embutidos, Cabos, Caixas, Tomadas e Interruptores | UN              | 1,0000000           |              | 12,72                    | 12,72         |      |
| Composição Auxiliar | 88264    | SINAPI | ELETRICISTA COM ENCARGOS COMPLEMENTARES  | Livro SINAPI: Cálculos e Parâmetros   | H               | 0,2400000           | 0,0000000    | 23,42                    | 5,62          |      |
| Composição Auxiliar | 88247    | SINAPI | AUXILIAR DE ELETRICISTA COM ENCARGOS COMPLEMENTARES  | Livro SINAPI: Cálculos e Parâmetros   | H               | 0,2400000           | 0,0000000    | 19,78                    | 4,74          |      |
| Insumo              | 00001884 | SINAPI | CURVA 90 GRAUS, LONGA, DE PVC RIGIDO ROSCAVEL, DE 1", PARA ELETRODUTO  | Material  | UN              | 1,0000000           | 0,0000000    | 2,36                     | 2,36          |      |
|                     |          |        |  |   | MO sem LS =>    | 7,79                | LS =>        | 0,00                     | MO com LS =>  | 7,79 |
|                     |          |        |  |   | Valor do BDI => | 2,85                |              |                          | 15,57         |      |
|                     |          |        |  |   |                 | <b>Quant. =&gt;</b> | <b>11,00</b> | <b>Preço Total =&gt;</b> | <b>171,27</b> |      |

| 16.19               | Código | Banco  | Descrição   | Tipo                                      | Und | Quant.    | Porcent.  | Valor Unit | Total |
|---------------------|--------|--------|---|---|-----|-----------|-----------|------------|-------|
| Composição          | 93020  | SINAPI | CURVA 90 GRAUS PARA ELETRODUTO, PVC, ROSCÁVEL, DN 60 MM (2"), PARA REDE ENTERRADA DE DISTRIBUIÇÃO DE ENERGIA ELÉTRICA - FORNECIMENTO E INSTALAÇÃO. AF_12/2021 | Redes Enterradas de Distribuição Elétrica | UN  | 1,0000000 |           | 21,95      | 21,95 |
| Composição Auxiliar | 88247  | SINAPI | AUXILIAR DE ELETRICISTA COM ENCARGOS COMPLEMENTARES   | Livro SINAPI: Cálculos e Parâmetros       | H   | 0,3869000 | 0,0000000 | 19,78      | 7,65  |
| Composição Auxiliar | 88264  | SINAPI | ELETRICISTA COM ENCARGOS COMPLEMENTARES   | Livro SINAPI: Cálculos e Parâmetros       | H   | 0,3869000 | 0,0000000 | 23,42      | 9,06  |

PREFEITURA MUNICIPAL DE UIRAÚNA

CNPJ: 08.924.078/0001-04

|        |          |        |   |          |    |                     |              |                          |      |              |               |
|--------|----------|--------|---|----------|----|---------------------|--------------|--------------------------|------|--------------|---------------|
| Insumo | 00001876 | SINAPI | CURVA 90 GRAUS, LONGA, DE PVC RIGIDO ROSCAVEL, DE 2", PARA ELETRODUTO | Material | UN | 1,0000000           | 0,0000000    | 5,24                     | 5,24 |              |               |
|        |          |        |   |          |    | MO sem LS =>        | 12,57        | LS =>                    | 0,00 | MO com LS => | 12,57         |
|        |          |        |   |          |    | Valor do BDI =>     | 4,93         |                          |      |              | 26,88         |
|        |          |        |   |          |    | <b>Quant. =&gt;</b> | <b>28,00</b> | <b>Preço Total =&gt;</b> |      |              | <b>752,64</b> |

| 16.20                               | Código        | Banco | Descrição  | Tipo                               | Und | Quant.              | Valor Unit  | Total                    |      |                  |              |
|-------------------------------------|---------------|-------|--|------------------------------------|-----|---------------------|-------------|--------------------------|------|------------------|--------------|
| Composição                          | 4230          | ORSE  | Curva para eletroduto de pvc rígido roscável, diâm = 110mm (4") - fornecimento | Subestação Transformadora em Poste | Un  | 1,0000000           | 36,73       | 36,73                    |      |                  |              |
| Item                                | Código        | Banco | Descrição  | Tipo                               | Und | Quant.              | Valor Unit  | Total                    |      |                  |              |
| Insumo                              | 00001878/SINA | ORSE  | Curva 90 graus, longa, de pvc rígido roscavel, de 4", para eletroduto          | Material                           | un  | 1,0000000           | 36,73       | 36,73                    |      |                  |              |
| <b>Detalhamento de Cálculo ORSE</b> |               |       |  |                                    |     |                     |             |                          |      |                  |              |
| Item                                | Código        | Banco | Descrição  | Tipo                               | Und | Quant.              | Valor Unit  | Total                    |      |                  |              |
| Insumo                              | 00001878/SINA | ORSE  | Curva 90 graus, longa, de pvc rígido roscavel, de 4", para eletroduto          | Material                           | un  | 1,0000000           | 36,73       | 36,73                    |      |                  |              |
|                                     |               |       |  |                                    |     | MO sem LS =>        | 0,00        | LS =>                    | 0,00 | MO com LS =>     | 0,00         |
|                                     |               |       |  |                                    |     | Valor do BDI =>     | 8,25        |                          |      | Valor com BDI => | 44,98        |
|                                     |               |       |  |                                    |     | <b>Quant. =&gt;</b> | <b>2,00</b> | <b>Preço Total =&gt;</b> |      |                  | <b>89,96</b> |

| 16.21                               | Código        | Banco | Descrição   | Tipo                           | Und | Quant.    | Valor Unit | Total |
|-------------------------------------|---------------|-------|---|--------------------------------|-----|-----------|------------|-------|
| Composição                          | 763           | ORSE  | Fornecimento e instalação de eletrocalha perfurada 200 x 100 x 3000 mm (ref. mopa ou similar) | Pontos de Suprimento de Lógica | m   | 1,0000000 | 51,05      | 51,05 |
| Item                                | Código        | Banco | Descrição   | Tipo                           | Und | Quant.    | Valor Unit | Total |
| Insumo                              | 00006111/SINA | ORSE  | Servente de obras (horista)   | Mão de Obra                    | h   | 0,4000000 | 13,65      | 5,45  |
| Composição                          | 10549         | ORSE  | Encargos Complementares - Servente  | Provisórios                    | h   | 0,4000000 | 3,79       | 1,51  |
| Insumo                              | 861           | ORSE  | Eletrocalha metálica perfurada 200 x 100 x 3000 mm (ref. mopa ou similar)                     | Material                       | m   | 1,0000000 | 35,00      | 35,00 |
| Insumo                              | 00002436/SINA | ORSE  | Eletricista (horista)   | Mão de Obra                    | h   | 0,4000000 | 19,13      | 7,65  |
| Composição                          | 10552         | ORSE  | Encargos Complementares - Eletricista   | Provisórios                    | h   | 0,4000000 | 3,65       | 1,46  |
| <b>Detalhamento de Cálculo ORSE</b> |               |       |   |                                |     |           |            |       |
| Item                                | Código        | Banco | Descrição   | Tipo                           | Und | Quant.    | Valor Unit | Total |
| Insumo                              | 00006111/SINA | ORSE  | Servente de obras (horista)   | Mão de Obra                    | h   | 0,4000000 | 13,65      | 5,45  |
| Insumo                              | 10362         | ORSE  | Seguro de vida e acidente em grupo  | Serviços                       | un  | 0,0036000 | 12,54      | 0,04  |
| Insumo                              | 11241         | ORSE  | Alicate volt-ampermetro   | Material                       | un  | 0,0000800 | 163,00     | 0,01  |
| Insumo                              | 10761         | ORSE  | Refeição - café da manhã ( café com leite e dois pães com manteiga)                           | Serviços                       | un  | 0,0814400 | 5,00       | 0,40  |
| Insumo                              | 158           | ORSE  | Almoço (Participação do empregador)   | Material                       | un  | 0,0814400 | 14,00      | 1,14  |
| Insumo                              | 00002711/SINA | ORSE  | Carrinho de mao, em aco, com capacidade de *45 a 65* l / *100* kg, pneu com camara            | Material                       | un  | 0,0000800 | 175,00     | 0,01  |



PREFEITURA MUNICIPAL DE UIRAÚNA

CNPJ: 08.924.078/0001-04

|        |               |      |  |             |     |           |        |       |
|--------|---------------|------|--|-------------|-----|-----------|--------|-------|
| Insumo | 00012894/SINA | ORSE | Capa para chuva em pvc com forro de poliester, com capuz (amarela ou azul)             | Material    | un  | 0,0001600 | 17,22  | 0,00  |
| Insumo | 11242         | ORSE | Chave inglesa 12"  | Material    | un  | 0,0000400 | 34,00  | 0,00  |
| Insumo | 10599         | ORSE | Protetor solar fps 30 com 120ml  | Material    | un  | 0,0014400 | 18,00  | 0,02  |
| Insumo | 4729          | ORSE | Marreta 1 kg com cabo  | Material    | un  | 0,0000400 | 37,80  | 0,00  |
| Insumo | 00012895/SINA | ORSE | Capacete de segurança aba frontal com suspensao de polietileno, sem jugular (classe b) | Material    | un  | 0,0004800 | 13,25  | 0,00  |
| Insumo | 10596         | ORSE | Protetor auricular   | Material    | un  | 0,0036000 | 4,90   | 0,01  |
| Insumo | 00012892/SINA | ORSE | Luva raspa de couro, cano curto (punho *7* cm)   | Material    | par | 0,0018400 | 11,92  | 0,02  |
| Insumo | 10579         | ORSE | Chave de fenda chata 30 cm   | Material    | un  | 0,0000800 | 26,89  | 0,00  |
| Insumo | 00012893/SINA | ORSE | Bota de segurança com biqueira de aço e colarinho acolchoado                           | Material    | par | 0,0006000 | 63,60  | 0,03  |
| Insumo | 10517         | ORSE | Exames admissionais/demissionais (checkup)   | Serviços    | cj  | 0,0003200 | 300,00 | 0,09  |
| Insumo | 2378          | ORSE | Vale transporte  | Material    | un  | 0,0638000 | 4,50   | 0,28  |
| Insumo | 1651          | ORSE | Óculos branco proteção   | Material    | pr  | 0,0006400 | 6,70   | 0,00  |
| Insumo | 4728          | ORSE | Talhadeira chata 10"   | Material    | un  | 0,0001200 | 18,58  | 0,00  |
| Insumo | 00002436/SINA | ORSE | Eletricista (horista)  | Mão de Obra | h   | 0,4000000 | 19,13  | 7,65  |
| Insumo | 10788         | ORSE | Pá quadrada  | Material    | un  | 0,0000800 | 36,90  | 0,00  |
| Insumo | 861           | ORSE | Eletrocalha metálica perfurada 200 x 100 x 3000 mm (ref. mopa ou similar)              | Material    | m   | 1,0000000 | 35,00  | 35,00 |
| Insumo | 941           | ORSE | Fardamento com mangas curta  | Material    | un  | 0,0012000 | 190,33 | 0,22  |
| Insumo | 11240         | ORSE | Alicate com isolamento   | Material    | un  | 0,0000800 | 47,69  | 0,00  |
| Insumo | 10492         | ORSE | Cesta Básica   | Material    | un  | 0,0036000 | 190,00 | 0,68  |

MO sem LS => 13,10      LS => 0,00      MO com LS => 13,10  
 Valor do BDI => 11,47      Valor com BDI => 62,52  
**Quant. => 124,00      Preço Total => 7.752,48**

| 16.22      | Código Banco  | Descrição   | Tipo  | Und | Quant.    | Valor Unit | Total |
|------------|---------------|---|---|-----|-----------|------------|-------|
| Composição | 12959 ORSE    | Curva horizontal 200 x 100 mm para eletrocalha metálica, com ângulo 90° (ref.: mopa ou similar) | Pontos de Suprimento de Energia para Computador | un  | 1,0000000 | 38,44      | 38,44 |
| Item       | Código Banco  | Descrição   | Tipo  | Und | Quant.    | Valor Unit | Total |
| Composição | 10552 ORSE    | Encargos Complementares - Eletricista   | Provisórios                                     | h   | 0,2000000 | 3,65       | 0,73  |
| Insumo     | 3999 ORSE     | Curva horizontal 200 x 100 mm para eletrocalha metálica, com ângulo 90° (ref.: mopa ou similar) | Material  | un  | 1,0000000 | 30,45      | 30,45 |
| Insumo     | 00006111/SINA | Servente de obras (horista)   | Mão de Obra                                     | h   | 0,2000000 | 13,65      | 2,72  |
| Insumo     | 00002436/SINA | Eletricista (horista)   | Mão de Obra                                     | h   | 0,2000000 | 19,13      | 3,82  |
| Composição | 10549 ORSE    | Encargos Complementares - Servente  | Provisórios                                     | h   | 0,2000000 | 3,79       | 0,75  |

**Detalhamento de Cálculo ORSE**

PREFEITURA MUNICIPAL DE UIRAÚNA

CNPJ: 08.924.078/0001-04

| Item   | Código        | Banco | Descrição   | Tipo        | Und                 | Quant.      | Valor Unit               | Total         |                  |       |
|--------|---------------|-------|---|-------------|---------------------|-------------|--------------------------|---------------|------------------|-------|
| Insumo | 11240         | ORSE  | Alicate com isolamento  | Material    | un                  | 0,0000400   | 47,69                    | 0,00          |                  |       |
| Insumo | 941           | ORSE  | Fardamento com mangas curta   | Material    | un                  | 0,0006000   | 190,33                   | 0,11          |                  |       |
| Insumo | 4728          | ORSE  | Talhadeira chata 10"  | Material    | un                  | 0,0000600   | 18,58                    | 0,00          |                  |       |
| Insumo | 11241         | ORSE  | Alicate volt-ampermetro   | Material    | un                  | 0,0000400   | 163,00                   | 0,00          |                  |       |
| Insumo | 4729          | ORSE  | Marreta 1 kg com cabo   | Material    | un                  | 0,0000200   | 37,80                    | 0,00          |                  |       |
| Insumo | 10579         | ORSE  | Chave de fenda chata 30 cm  | Material    | un                  | 0,0000400   | 26,89                    | 0,00          |                  |       |
| Insumo | 10492         | ORSE  | Cesta Básica  | Material    | un                  | 0,0018000   | 190,00                   | 0,34          |                  |       |
| Insumo | 00002436/SINA | ORSE  | Eletricista (horista)   | Mão de Obra | h                   | 0,2000000   | 19,13                    | 3,82          |                  |       |
| Insumo | 10362         | ORSE  | Seguro de vida e acidente em grupo  | Serviços    | un                  | 0,0018000   | 12,54                    | 0,02          |                  |       |
| Insumo | 158           | ORSE  | Almoço (Participação do empregador)   | Material    | un                  | 0,0407200   | 14,00                    | 0,57          |                  |       |
| Insumo | 2378          | ORSE  | Vale transporte   | Material    | un                  | 0,0319000   | 4,50                     | 0,14          |                  |       |
| Insumo | 11242         | ORSE  | Chave inglesa 12"   | Material    | un                  | 0,0000200   | 34,00                    | 0,00          |                  |       |
| Insumo | 10596         | ORSE  | Protetor auricular  | Material    | un                  | 0,0018000   | 4,90                     | 0,00          |                  |       |
| Insumo | 00012895/SINA | ORSE  | Capacete de segurança aba frontal com suspensão de polietileno, sem jugular (classe b)          | Material    | un                  | 0,0002400   | 13,25                    | 0,00          |                  |       |
| Insumo | 00012894/SINA | ORSE  | Capa para chuva em pvc com forro de poliéster, com capuz (amarela ou azul)                      | Material    | un                  | 0,0000800   | 17,22                    | 0,00          |                  |       |
| Insumo | 3999          | ORSE  | Curva horizontal 200 x 100 mm para eletrocalha metálica, com ângulo 90° (ref.: mopa ou similar) | Material    | un                  | 1,0000000   | 30,45                    | 30,45         |                  |       |
| Insumo | 00002711/SINA | ORSE  | Carrinho de mão, em aço, com capacidade de *45 a 65* l / *100* kg, pneu com câmara              | Material    | un                  | 0,0000400   | 175,00                   | 0,00          |                  |       |
| Insumo | 00012893/SINA | ORSE  | Bota de segurança com biqueira de aço e colarinho acolchoado                                    | Material    | par                 | 0,0003000   | 63,60                    | 0,01          |                  |       |
| Insumo | 1651          | ORSE  | Óculos branco proteção  | Material    | pr                  | 0,0003200   | 6,70                     | 0,00          |                  |       |
| Insumo | 10788         | ORSE  | Pá quadrada   | Material    | un                  | 0,0000400   | 36,90                    | 0,00          |                  |       |
| Insumo | 00012892/SINA | ORSE  | Luva raspa de couro, cano curto (punho *7* cm)  | Material    | par                 | 0,0009200   | 11,92                    | 0,01          |                  |       |
| Insumo | 00006111/SINA | ORSE  | Servente de obras (horista)   | Mão de Obra | h                   | 0,2000000   | 13,65                    | 2,72          |                  |       |
| Insumo | 10761         | ORSE  | Refeição - café da manhã ( café com leite e dois pães com manteiga)                             | Serviços    | un                  | 0,0407200   | 5,00                     | 0,20          |                  |       |
| Insumo | 10599         | ORSE  | Protetor solar fps 30 com 120ml   | Material    | un                  | 0,0007200   | 18,00                    | 0,01          |                  |       |
| Insumo | 10517         | ORSE  | Exames admissionais/demissionais (checkup)  | Serviços    | cj                  | 0,0001600   | 300,00                   | 0,04          |                  |       |
|        |               |       |   |             | MO sem LS =>        | 6,54        | LS =>                    | 0,00          | MO com LS =>     | 6,54  |
|        |               |       |   |             | Valor do BDI =>     | 8,63        |                          |               | Valor com BDI => | 47,07 |
|        |               |       |   |             | <b>Quant. =&gt;</b> | <b>3,00</b> | <b>Preço Total =&gt;</b> | <b>141,21</b> |                  |       |

| 16.23      | Código | Banco | Descrição  | Tipo  | Und | Quant.    | Valor Unit | Total |
|------------|--------|-------|--|---|-----|-----------|------------|-------|
| Composição | 11292  | ORSE  | Tê horizontal 200 x 100 mm para eletrocalha metálica (ref.: mopa ou similar) | Pontos de Suprimento de Energia para Computador | un  | 1,0000000 | 87,60      | 87,60 |
| Item       | Código | Banco | Descrição  | Tipo  | Und | Quant.    | Valor Unit | Total |

PREFEITURA MUNICIPAL DE UIRAÚNA

CNPJ: 08.924.078/0001-04

|            |               |      |  |             |    |           |       |       |
|------------|---------------|------|--|-------------|----|-----------|-------|-------|
| Insumo     | 00002436/SINA | ORSE | Eletricista (horista)  | Mão de Obra | h  | 0,2000000 | 19,13 | 3,82  |
| Composição | 10552         | ORSE | Encargos Complementares - Eletricista  | Provisórios | h  | 0,2000000 | 3,65  | 0,73  |
| Insumo     | 12158         | ORSE | Tê horizontal 200 x 100 mm para eletrocalha metálica (ref.: mopa ou similar) | Material    | un | 1,0000000 | 79,61 | 79,61 |
| Insumo     | 00006111/SINA | ORSE | Servente de obras (horista)  | Mão de Obra | h  | 0,2000000 | 13,65 | 2,72  |
| Composição | 10549         | ORSE | Encargos Complementares - Servente   | Provisórios | h  | 0,2000000 | 3,79  | 0,75  |

**Detalhamento de Cálculo ORSE**

| Item   | Código        | Banco | Descrição  | Tipo        | Und | Quant.    | Valor Unit | Total |
|--------|---------------|-------|--|-------------|-----|-----------|------------|-------|
| Insumo | 158           | ORSE  | Almoço (Participação do empregador)  | Material    | un  | 0,0407200 | 14,00      | 0,57  |
| Insumo | 00012895/SINA | ORSE  | Capacete de segurança aba frontal com suspensão de polietileno, sem jugular (classe b) | Material    | un  | 0,0002400 | 13,25      | 0,00  |
| Insumo | 00012892/SINA | ORSE  | Luva raspa de couro, cano curto (punho *7* cm)   | Material    | par | 0,0009200 | 11,92      | 0,01  |
| Insumo | 1651          | ORSE  | Óculos branco proteção   | Material    | pr  | 0,0003200 | 6,70       | 0,00  |
| Insumo | 10362         | ORSE  | Seguro de vida e acidente em grupo   | Serviços    | un  | 0,0018000 | 12,54      | 0,02  |
| Insumo | 11242         | ORSE  | Chave inglesa 12"  | Material    | un  | 0,0000200 | 34,00      | 0,00  |
| Insumo | 12158         | ORSE  | Tê horizontal 200 x 100 mm para eletrocalha metálica (ref.: mopa ou similar)           | Material    | un  | 1,0000000 | 79,61      | 79,61 |
| Insumo | 941           | ORSE  | Fardamento com mangas curta  | Material    | un  | 0,0006000 | 190,33     | 0,11  |
| Insumo | 10596         | ORSE  | Protetor auricular   | Material    | un  | 0,0018000 | 4,90       | 0,00  |
| Insumo | 11240         | ORSE  | Alicate com isolamento   | Material    | un  | 0,0000400 | 47,69      | 0,00  |
| Insumo | 10599         | ORSE  | Protetor solar fps 30 com 120ml  | Material    | un  | 0,0007200 | 18,00      | 0,01  |
| Insumo | 00012894/SINA | ORSE  | Capa para chuva em pvc com forro de poliéster, com capuz (amarela ou azul)             | Material    | un  | 0,0000800 | 17,22      | 0,00  |
| Insumo | 10579         | ORSE  | Chave de fenda chata 30 cm   | Material    | un  | 0,0000400 | 26,89      | 0,00  |
| Insumo | 4728          | ORSE  | Talhadeira chata 10"   | Material    | un  | 0,0000600 | 18,58      | 0,00  |
| Insumo | 00002436/SINA | ORSE  | Eletricista (horista)  | Mão de Obra | h   | 0,2000000 | 19,13      | 3,82  |
| Insumo | 10517         | ORSE  | Exames admissionais/demissionais (checkup)   | Serviços    | cj  | 0,0001600 | 300,00     | 0,04  |
| Insumo | 00006111/SINA | ORSE  | Servente de obras (horista)  | Mão de Obra | h   | 0,2000000 | 13,65      | 2,72  |
| Insumo | 2378          | ORSE  | Vale transporte  | Material    | un  | 0,0319000 | 4,50       | 0,14  |
| Insumo | 00012893/SINA | ORSE  | Bota de segurança com biqueira de aço e colarinho acolchoado                           | Material    | par | 0,0003000 | 63,60      | 0,01  |
| Insumo | 10492         | ORSE  | Cesta Básica   | Material    | un  | 0,0018000 | 190,00     | 0,34  |
| Insumo | 10761         | ORSE  | Refeição - café da manhã ( café com leite e dois pães com manteiga)                    | Serviços    | un  | 0,0407200 | 5,00       | 0,20  |
| Insumo | 11241         | ORSE  | Alicate volt-ampermetro  | Material    | un  | 0,0000400 | 163,00     | 0,00  |
| Insumo | 4729          | ORSE  | Marreta 1 kg com cabo  | Material    | un  | 0,0000200 | 37,80      | 0,00  |
| Insumo | 00002711/SINA | ORSE  | Carrinho de mão, em aço, com capacidade de *45 a 65* l / *100* kg, pneu com câmara     | Material    | un  | 0,0000400 | 175,00     | 0,00  |

PREFEITURA MUNICIPAL DE UIRAÚNA

CNPJ: 08.924.078/0001-04

|        |       |      |             |                 |                     |             |                          |                  |        |
|--------|-------|------|-------------|-----------------|---------------------|-------------|--------------------------|------------------|--------|
| Insumo | 10788 | ORSE | Pá quadrada | Material        | un                  | 0,0000400   | 36,90                    | 0,00             |        |
|        |       |      |             | MO sem LS =>    | 6,54                | LS =>       | 0,00                     | MO com LS =>     | 6,54   |
|        |       |      |             | Valor do BDI => | 19,68               |             |                          | Valor com BDI => | 107,28 |
|        |       |      |             |                 | <b>Quant. =&gt;</b> | <b>4,00</b> | <b>Preço Total =&gt;</b> | <b>429,12</b>    |        |

| 16.24               | Código   | Banco  | Descrição  | Tipo                                | Und                 | Quant.        | Porcent.                 | Valor Unit      | Total |
|---------------------|----------|--------|--|-------------------------------------|---------------------|---------------|--------------------------|-----------------|-------|
| Composição          | 96562    | SINAPI | SUPORTE PARA ELETROCALHA LISA OU PERFURADA EM AÇO GALVANIZADO, LARGURA 400 MM, EM PERFILADO COM COMPRIMENTO DE 45 CM FIXADO EM LAJE, POR METRO DE ELETROCALHA FIXADA. AF_09/2023 | Rasgos e Fixações                   | M                   | 1,0000000     |                          | 45,75           | 45,75 |
| Composição Auxiliar | 88264    | SINAPI | ELETRICISTA COM ENCARGOS COMPLEMENTARES  | Livro SINAPI: Cálculos e Parâmetros | H                   | 0,7528000     | 0,0000000                | 23,42           | 17,63 |
| Composição Auxiliar | 88247    | SINAPI | AUXILIAR DE ELETRICISTA COM ENCARGOS COMPLEMENTARES  | Livro SINAPI: Cálculos e Parâmetros | H                   | 0,1711000     | 0,0000000                | 19,78           | 3,38  |
| Insumo              | 00011267 | SINAPI | ARRUELA LISA, REDONDA, DE LATAO POLIDO, DIAMETRO NOMINAL 5/8", DIAMETRO EXTERNO = 34 MM, DIAMETRO DO FURO = 17 MM, ESPESSURA = *2,5* MM  | Material                            | UN                  | 7,0000000     | 0,0000000                | 1,43            | 10,01 |
| Insumo              | 00039997 | SINAPI | PORCA ZINCADA, SEXTAVADA, DIAMETRO 1/4"  | Material                            | UN                  | 7,0000000     | 0,0000000                | 0,33            | 2,31  |
| Insumo              | 00039029 | SINAPI | PERFILADO PERFURADO DUPLO 38 X 76 MM, CHAPA 22   | Material                            | M                   | 0,5000000     | 0,0000000                | 12,66           | 6,33  |
| Insumo              | 00039996 | SINAPI | VERGALHAO ZINCADO ROSCA TOTAL, 1/4" (6,3 MM)   | Material                            | M                   | 1,1111000     | 0,0000000                | 2,83            | 3,14  |
| Insumo              | 00011976 | SINAPI | CHUMBADOR DE ACO ZINCADO, DIAMETRO 1/4" COM PARAFUSO 1/4" X 40 MM  | Material                            | UN                  | 2,2222000     | 0,0000000                | 1,33            | 2,95  |
|                     |          |        |  | MO sem LS =>                        | 16,06               | LS =>         | 0,00                     | MO com LS =>    | 16,06 |
|                     |          |        |  | Valor do BDI =>                     | 10,28               |               |                          |                 | 56,03 |
|                     |          |        |  |                                     | <b>Quant. =&gt;</b> | <b>124,00</b> | <b>Preço Total =&gt;</b> | <b>6.947,72</b> |       |

| 16.25               | Código   | Banco  | Descrição   | Tipo  | Und                 | Quant.          | Porcent.                 | Valor Unit       | Total |
|---------------------|----------|--------|---|---|---------------------|-----------------|--------------------------|------------------|-------|
| Composição          | 91925    | SINAPI | CABO DE COBRE FLEXÍVEL ISOLADO, 1,5 MM², ANTI-CHAMA 0,6/1,0 KV, PARA CIRCUITOS TERMINAIS - FORNECIMENTO E INSTALAÇÃO. AF_03/2023                            | Instalações Elétricas - Eletrodutos Embutidos, Cabos, Caixas, Tomadas e Interruptores | M                   | 1,0000000       |                          | 3,78             | 3,78  |
| Composição Auxiliar | 88264    | SINAPI | ELETRICISTA COM ENCARGOS COMPLEMENTARES   | Livro SINAPI: Cálculos e Parâmetros   | H                   | 0,0230000       | 0,0000000                | 23,42            | 0,53  |
| Composição Auxiliar | 88247    | SINAPI | AUXILIAR DE ELETRICISTA COM ENCARGOS COMPLEMENTARES   | Livro SINAPI: Cálculos e Parâmetros   | H                   | 0,0230000       | 0,0000000                | 19,78            | 0,45  |
| Insumo              | 00021127 | SINAPI | FITA ISOLANTE ADESIVA ANTICHAMA, USO ATE 750 V, EM ROLO DE 19 MM X 5 M  | Material  | UN                  | 0,0094000       | 0,0000000                | 3,40             | 0,03  |
| Insumo              | 00000993 | SINAPI | CABO DE COBRE, FLEXIVEL, CLASSE 4 OU 5, ISOLACAO EM PVC/A, ANTICHAMA BWF-B, COBERTURA PVC-ST1, ANTICHAMA BWF-B, 1 CONDUTOR, 0,6/1 KV, SECAO NOMINAL 1,5 MM2 | Material  | M                   | 1,2434000       | 0,0000000                | 2,23             | 2,77  |
|                     |          |        |   | MO sem LS =>  | 0,74                | LS =>           | 0,00                     | MO com LS =>     | 0,74  |
|                     |          |        |   | Valor do BDI =>   | 0,84                |                 |                          |                  | 4,62  |
|                     |          |        |   |   | <b>Quant. =&gt;</b> | <b>3.690,00</b> | <b>Preço Total =&gt;</b> | <b>17.047,80</b> |       |

| 16.26 | Código | Banco | Descrição | Tipo | Und | Quant. | Porcent. | Valor Unit | Total |
|-------|--------|-------|-----------|------|-----|--------|----------|------------|-------|
|-------|--------|-------|-----------|------|-----|--------|----------|------------|-------|

PREFEITURA MUNICIPAL DE UIRAÚNA

CNPJ: 08.924.078/0001-04

|                     |          |        |   |   |                 |           |                     |                 |                          |                  |
|---------------------|----------|--------|---|---|-----------------|-----------|---------------------|-----------------|--------------------------|------------------|
| Composição          | 91926    | SINAPI | CABO DE COBRE FLEXÍVEL ISOLADO, 2,5 MM², ANTI-CHAMA 450/750 V, PARA CIRCUITOS TERMINAIS - FORNECIMENTO E INSTALAÇÃO. AF_03/2023 | Instalações Elétricas - Eletrodutos Embutidos, Cabos, Caixas, Tomadas e Interruptores | M               | 1,0000000 |                     | 4,52            | 4,52                     |                  |
| Composição Auxiliar | 88264    | SINAPI | ELETRICISTA COM ENCARGOS COMPLEMENTARES   | Livro SINAPI: Cálculos e Parâmetros   | H               | 0,0290000 | 0,0000000           | 23,42           | 0,67                     |                  |
| Composição Auxiliar | 88247    | SINAPI | AUXILIAR DE ELETRICISTA COM ENCARGOS COMPLEMENTARES   | Livro SINAPI: Cálculos e Parâmetros   | H               | 0,0290000 | 0,0000000           | 19,78           | 0,57                     |                  |
| Insumo              | 00001014 | SINAPI | CABO DE COBRE, FLEXIVEL, CLASSE 4 OU 5, ISOLACAO EM PVC/A, ANTICHAMA BWF-B, 1 CONDUTOR, 450/750 V, SECAO NOMINAL 2,5 MM2        | Material  | M               | 1,2434000 | 0,0000000           | 2,62            | 3,25                     |                  |
| Insumo              | 00021127 | SINAPI | FITA ISOLANTE ADESIVA ANTICHAMA, USO ATE 750 V, EM ROLO DE 19 MM X 5 M  | Material  | UN              | 0,0094000 | 0,0000000           | 3,40            | 0,03                     |                  |
|                     |          |        |   |   | MO sem LS =>    | 0,93      | LS =>               | 0,00            | MO com LS =>             | 0,93             |
|                     |          |        |   |   | Valor do BDI => | 1,01      |                     |                 |                          | 5,53             |
|                     |          |        |   |   |                 |           | <b>Quant. =&gt;</b> | <b>7.350,00</b> | <b>Preço Total =&gt;</b> | <b>40.645,50</b> |

| 16.27               | Código   | Banco  | Descrição   | Tipo  | Und             | Quant.    | Porcent.            | Valor Unit    | Total                    |                 |
|---------------------|----------|--------|---|---|-----------------|-----------|---------------------|---------------|--------------------------|-----------------|
| Composição          | 91928    | SINAPI | CABO DE COBRE FLEXÍVEL ISOLADO, 4 MM², ANTI-CHAMA 450/750 V, PARA CIRCUITOS TERMINAIS - FORNECIMENTO E INSTALAÇÃO. AF_03/2023 | Instalações Elétricas - Eletrodutos Embutidos, Cabos, Caixas, Tomadas e Interruptores | M               | 1,0000000 |                     | 7,11          | 7,11                     |                 |
| Composição Auxiliar | 88247    | SINAPI | AUXILIAR DE ELETRICISTA COM ENCARGOS COMPLEMENTARES   | Livro SINAPI: Cálculos e Parâmetros   | H               | 0,0390000 | 0,0000000           | 19,78         | 0,77                     |                 |
| Composição Auxiliar | 88264    | SINAPI | ELETRICISTA COM ENCARGOS COMPLEMENTARES   | Livro SINAPI: Cálculos e Parâmetros   | H               | 0,0390000 | 0,0000000           | 23,42         | 0,91                     |                 |
| Insumo              | 00021127 | SINAPI | FITA ISOLANTE ADESIVA ANTICHAMA, USO ATE 750 V, EM ROLO DE 19 MM X 5 M  | Material  | UN              | 0,0094000 | 0,0000000           | 3,40          | 0,03                     |                 |
| Insumo              | 00000981 | SINAPI | CABO DE COBRE, FLEXIVEL, CLASSE 4 OU 5, ISOLACAO EM PVC/A, ANTICHAMA BWF-B, 1 CONDUTOR, 450/750 V, SECAO NOMINAL 4 MM2        | Material  | M               | 1,2434000 | 0,0000000           | 4,35          | 5,40                     |                 |
|                     |          |        |   |   | MO sem LS =>    | 1,26      | LS =>               | 0,00          | MO com LS =>             | 1,26            |
|                     |          |        |   |   | Valor do BDI => | 1,59      |                     |               |                          | 8,70            |
|                     |          |        |   |   |                 |           | <b>Quant. =&gt;</b> | <b>390,00</b> | <b>Preço Total =&gt;</b> | <b>3.393,00</b> |

| 16.28               | Código   | Banco  | Descrição   | Tipo  | Und             | Quant.    | Porcent.  | Valor Unit | Total        |       |
|---------------------|----------|--------|---|---|-----------------|-----------|-----------|------------|--------------|-------|
| Composição          | 91931    | SINAPI | CABO DE COBRE FLEXÍVEL ISOLADO, 6 MM², ANTI-CHAMA 0,6/1,0 KV, PARA CIRCUITOS TERMINAIS - FORNECIMENTO E INSTALAÇÃO. AF_03/2023                            | Instalações Elétricas - Eletrodutos Embutidos, Cabos, Caixas, Tomadas e Interruptores | M               | 1,0000000 |           | 10,86      | 10,86        |       |
| Composição Auxiliar | 88247    | SINAPI | AUXILIAR DE ELETRICISTA COM ENCARGOS COMPLEMENTARES   | Livro SINAPI: Cálculos e Parâmetros   | H               | 0,0510000 | 0,0000000 | 19,78      | 1,00         |       |
| Composição Auxiliar | 88264    | SINAPI | ELETRICISTA COM ENCARGOS COMPLEMENTARES   | Livro SINAPI: Cálculos e Parâmetros   | H               | 0,0510000 | 0,0000000 | 23,42      | 1,19         |       |
| Insumo              | 00021127 | SINAPI | FITA ISOLANTE ADESIVA ANTICHAMA, USO ATE 750 V, EM ROLO DE 19 MM X 5 M  | Material  | UN              | 0,0094000 | 0,0000000 | 3,40       | 0,03         |       |
| Insumo              | 00000994 | SINAPI | CABO DE COBRE, FLEXIVEL, CLASSE 4 OU 5, ISOLACAO EM PVC/A, ANTICHAMA BWF-B, COBERTURA PVC-ST1, ANTICHAMA BWF-B, 1 CONDUTOR, 0,6/1 KV, SECAO NOMINAL 6 MM2 | Material  | M               | 1,2434000 | 0,0000000 | 6,95       | 8,64         |       |
|                     |          |        |   |   | MO sem LS =>    | 1,65      | LS =>     | 0,00       | MO com LS => | 1,65  |
|                     |          |        |   |   | Valor do BDI => | 2,44      |           |            |              | 13,30 |

Quant. => 4.537,00 Preço Total => 60.342,10

| 16.29               | Código   | Banco  | Descrição   | Tipo   | Und             | Quant.    | Porcent.            | Valor Unit    | Total                    |                  |
|---------------------|----------|--------|---|--|-----------------|-----------|---------------------|---------------|--------------------------|------------------|
| Composição          | 101560   | SINAPI | CABO DE COBRE FLEXÍVEL ISOLADO, 10 MM², 0,6/1,0 KV, PARA REDE AÉREA DE DISTRIBUIÇÃO DE ENERGIA ELÉTRICA DE BAIXA TENSÃO - FORNECIMENTO E INSTALAÇÃO. AF_07/2020 | Instalações Elétricas - Rede de Distribuição | M               | 1,0000000 |                     | 11,90         | 11,90                    |                  |
| Composição Auxiliar | 88264    | SINAPI | ELETRICISTA COM ENCARGOS COMPLEMENTARES   | Livro SINAPI: Cálculos e Parâmetros          | H               | 0,0029000 | 0,0000000           | 23,42         | 0,06                     |                  |
| Insumo              | 00001020 | SINAPI | CABO DE COBRE, FLEXIVEL, CLASSE 4 OU 5, ISOLACAO EM PVC/A, ANTICHAMA BWF-B, COBERTURA PVC-ST1, ANTICHAMA BWF-B, 1 CONDUTOR, 0,6/1 KV, SECAO NOMINAL 10 MM2      | Material                                     | M               | 1,0401000 | 0,0000000           | 11,39         | 11,84                    |                  |
|                     |          |        |   |  | MO sem LS =>    | 0,05      | LS =>               | 0,00          | MO com LS =>             | 0,05             |
|                     |          |        |   |  | Valor do BDI => | 2,67      |                     |               |                          | 14,57            |
|                     |          |        |   |  |                 |           | <b>Quant. =&gt;</b> | <b>868,00</b> | <b>Preço Total =&gt;</b> | <b>12.646,76</b> |

| 16.30               | Código   | Banco  | Descrição   | Tipo   | Und             | Quant.    | Porcent.            | Valor Unit    | Total                    |                 |
|---------------------|----------|--------|---|--|-----------------|-----------|---------------------|---------------|--------------------------|-----------------|
| Composição          | 101561   | SINAPI | CABO DE COBRE FLEXÍVEL ISOLADO, 16 MM², 0,6/1,0 KV, PARA REDE AÉREA DE DISTRIBUIÇÃO DE ENERGIA ELÉTRICA DE BAIXA TENSÃO - FORNECIMENTO E INSTALAÇÃO. AF_07/2020 | Instalações Elétricas - Rede de Distribuição | M               | 1,0000000 |                     | 18,92         | 18,92                    |                 |
| Composição Auxiliar | 88264    | SINAPI | ELETRICISTA COM ENCARGOS COMPLEMENTARES   | Livro SINAPI: Cálculos e Parâmetros          | H               | 0,0029000 | 0,0000000           | 23,42         | 0,06                     |                 |
| Insumo              | 00000995 | SINAPI | CABO DE COBRE, FLEXIVEL, CLASSE 4 OU 5, ISOLACAO EM PVC/A, ANTICHAMA BWF-B, COBERTURA PVC-ST1, ANTICHAMA BWF-B, 1 CONDUTOR, 0,6/1 KV, SECAO NOMINAL 16 MM2      | Material                                     | M               | 1,0401000 | 0,0000000           | 18,14         | 18,86                    |                 |
|                     |          |        |   |  | MO sem LS =>    | 0,05      | LS =>               | 0,00          | MO com LS =>             | 0,05            |
|                     |          |        |   |  | Valor do BDI => | 4,25      |                     |               |                          | 23,17           |
|                     |          |        |   |  |                 |           | <b>Quant. =&gt;</b> | <b>335,00</b> | <b>Preço Total =&gt;</b> | <b>7.761,95</b> |

| 16.31               | Código   | Banco  | Descrição   | Tipo   | Und             | Quant.    | Porcent.            | Valor Unit   | Total                    |                 |
|---------------------|----------|--------|---|--|-----------------|-----------|---------------------|--------------|--------------------------|-----------------|
| Composição          | 96978    | SINAPI | CORDOALHA DE COBRE NU 70 MM², ENTERRADA - FORNECIMENTO E INSTALAÇÃO. AF_08/2023 | Sistema de Proteção contra Descargas Atmosféricas - SPDA | M               | 1,0000000 |                     | 87,46        | 87,46                    |                 |
| Composição Auxiliar | 88264    | SINAPI | ELETRICISTA COM ENCARGOS COMPLEMENTARES   | Livro SINAPI: Cálculos e Parâmetros                      | H               | 0,0400000 | 0,0000000           | 23,42        | 0,93                     |                 |
| Composição Auxiliar | 88247    | SINAPI | AUXILIAR DE ELETRICISTA COM ENCARGOS COMPLEMENTARES                             | Livro SINAPI: Cálculos e Parâmetros                      | H               | 0,0400000 | 0,0000000           | 19,78        | 0,79                     |                 |
| Insumo              | 00000864 | SINAPI | CABO DE COBRE NU 70 MM2 MEIO-DURO   | Material   | M               | 1,0500000 | 0,0000000           | 81,66        | 85,74                    |                 |
|                     |          |        |   |  | MO sem LS =>    | 1,29      | LS =>               | 0,00         | MO com LS =>             | 1,29            |
|                     |          |        |   |  | Valor do BDI => | 19,65     |                     |              |                          | 107,11          |
|                     |          |        |   |  |                 |           | <b>Quant. =&gt;</b> | <b>10,00</b> | <b>Preço Total =&gt;</b> | <b>1.071,10</b> |

PREFEITURA MUNICIPAL DE UIRAÚNA

CNPJ: 08.924.078/0001-04

| 16.32               | Código | Banco  | Descrição  | Tipo  | Und             | Quant.    | Porcent.            | Valor Unit   | Total                    |                 |
|---------------------|--------|--------|--|---|-----------------|-----------|---------------------|--------------|--------------------------|-----------------|
| Composição          | 91953  | SINAPI | INTERRUPTOR SIMPLES (1 MÓDULO), 10A/250V, INCLUINDO SUPORTE E PLACA - FORNECIMENTO E INSTALAÇÃO. AF_03/2023                        | Instalações Elétricas - Eletrodutos Embutidos, Cabos, Caixas, Tomadas e Interruptores | UN              | 1,0000000 |                     | 25,97        | 25,97                    |                 |
| Composição Auxiliar | 91952  | SINAPI | INTERRUPTOR SIMPLES (1 MÓDULO), 10A/250V, SEM SUPORTE E SEM PLACA - FORNECIMENTO E INSTALAÇÃO. AF_03/2023                          | Instalações Elétricas - Eletrodutos Embutidos, Cabos, Caixas, Tomadas e Interruptores | UN              | 1,0000000 | 0,0000000           | 16,36        | 16,36                    |                 |
| Composição Auxiliar | 91946  | SINAPI | SUPORTE PARAFUSADO COM PLACA DE ENCAIXE 4" X 2" MÉDIO (1,30 M DO PISO) PARA PONTO ELÉTRICO - FORNECIMENTO E INSTALAÇÃO. AF_03/2023 | Instalações Elétricas - Eletrodutos Embutidos, Cabos, Caixas, Tomadas e Interruptores | UN              | 1,0000000 | 0,0000000           | 9,61         | 9,61                     |                 |
|                     |        |        |  |   | MO sem LS =>    | 11,68     | LS =>               | 0,00         | MO com LS =>             | 11,68           |
|                     |        |        |  |   | Valor do BDI => | 5,83      |                     |              |                          | 31,80           |
|                     |        |        |  |   |                 |           | <b>Quant. =&gt;</b> | <b>89,00</b> | <b>Preço Total =&gt;</b> | <b>2.830,20</b> |

| 16.33               | Código | Banco  | Descrição  | Tipo  | Und             | Quant.    | Porcent.            | Valor Unit   | Total                    |               |
|---------------------|--------|--------|--|---|-----------------|-----------|---------------------|--------------|--------------------------|---------------|
| Composição          | 91959  | SINAPI | INTERRUPTOR SIMPLES (2 MÓDULOS), 10A/250V, INCLUINDO SUPORTE E PLACA - FORNECIMENTO E INSTALAÇÃO. AF_03/2023                       | Instalações Elétricas - Eletrodutos Embutidos, Cabos, Caixas, Tomadas e Interruptores | UN              | 1,0000000 |                     | 39,67        | 39,67                    |               |
| Composição Auxiliar | 91958  | SINAPI | INTERRUPTOR SIMPLES (2 MÓDULOS), 10A/250V, SEM SUPORTE E SEM PLACA - FORNECIMENTO E INSTALAÇÃO. AF_03/2023                         | Instalações Elétricas - Eletrodutos Embutidos, Cabos, Caixas, Tomadas e Interruptores | UN              | 1,0000000 | 0,0000000           | 30,06        | 30,06                    |               |
| Composição Auxiliar | 91946  | SINAPI | SUPORTE PARAFUSADO COM PLACA DE ENCAIXE 4" X 2" MÉDIO (1,30 M DO PISO) PARA PONTO ELÉTRICO - FORNECIMENTO E INSTALAÇÃO. AF_03/2023 | Instalações Elétricas - Eletrodutos Embutidos, Cabos, Caixas, Tomadas e Interruptores | UN              | 1,0000000 | 0,0000000           | 9,61         | 9,61                     |               |
|                     |        |        |  |   | MO sem LS =>    | 17,21     | LS =>               | 0,00         | MO com LS =>             | 17,21         |
|                     |        |        |  |   | Valor do BDI => | 8,91      |                     |              |                          | 48,58         |
|                     |        |        |  |   |                 |           | <b>Quant. =&gt;</b> | <b>11,00</b> | <b>Preço Total =&gt;</b> | <b>534,38</b> |

| 16.34               | Código | Banco  | Descrição  | Tipo  | Und             | Quant.    | Porcent.            | Valor Unit  | Total                    |               |
|---------------------|--------|--------|--|---|-----------------|-----------|---------------------|-------------|--------------------------|---------------|
| Composição          | 91967  | SINAPI | INTERRUPTOR SIMPLES (3 MÓDULOS), 10A/250V, INCLUINDO SUPORTE E PLACA - FORNECIMENTO E INSTALAÇÃO. AF_03/2023                       | Instalações Elétricas - Eletrodutos Embutidos, Cabos, Caixas, Tomadas e Interruptores | UN              | 1,0000000 |                     | 53,36       | 53,36                    |               |
| Composição Auxiliar | 91966  | SINAPI | INTERRUPTOR SIMPLES (3 MÓDULOS), 10A/250V, SEM SUPORTE E SEM PLACA - FORNECIMENTO E INSTALAÇÃO. AF_03/2023                         | Instalações Elétricas - Eletrodutos Embutidos, Cabos, Caixas, Tomadas e Interruptores | UN              | 1,0000000 | 0,0000000           | 43,75       | 43,75                    |               |
| Composição Auxiliar | 91946  | SINAPI | SUPORTE PARAFUSADO COM PLACA DE ENCAIXE 4" X 2" MÉDIO (1,30 M DO PISO) PARA PONTO ELÉTRICO - FORNECIMENTO E INSTALAÇÃO. AF_03/2023 | Instalações Elétricas - Eletrodutos Embutidos, Cabos, Caixas, Tomadas e Interruptores | UN              | 1,0000000 | 0,0000000           | 9,61        | 9,61                     |               |
|                     |        |        |  |   | MO sem LS =>    | 22,73     | LS =>               | 0,00        | MO com LS =>             | 22,73         |
|                     |        |        |  |   | Valor do BDI => | 11,98     |                     |             |                          | 65,34         |
|                     |        |        |  |   |                 |           | <b>Quant. =&gt;</b> | <b>3,00</b> | <b>Preço Total =&gt;</b> | <b>196,02</b> |

| 16.35      | Código | Banco   | Descrição  | Tipo                                 | Und | Quant.    | Porcent. | Valor Unit | Total |
|------------|--------|---------|--|--------------------------------------|-----|-----------|----------|------------|-------|
| Composição | CP-010 | Próprio | TOMADA DUPLA DE EMBUTIR 2X2P+T 10A/250V C/ PLACA - FORNECIMENTO E INSTALACAO | ASTU - ASSENTAMENTO DE TUBOS E PECAS | UN  | 1,0000000 |          | 26,21      | 26,21 |

PREFEITURA MUNICIPAL DE UIRAÚNA  
CNPJ: 08.924.078/0001-04

|                     |          |        |  |                                     |                 |           |                     |               |                          |                  |
|---------------------|----------|--------|--|-------------------------------------|-----------------|-----------|---------------------|---------------|--------------------------|------------------|
| Composição Auxiliar | 88264    | SINAPI | ELETRICISTA COM ENCARGOS COMPLEMENTARES  | Livro SINAPI: Cálculos e Parâmetros | H               | 0,3700000 | 0,0000000           | 23,42         | 8,66                     |                  |
| Composição Auxiliar | 88247    | SINAPI | AUXILIAR DE ELETRICISTA COM ENCARGOS COMPLEMENTARES  | Livro SINAPI: Cálculos e Parâmetros | H               | 0,3700000 | 0,0000000           | 19,78         | 7,31                     |                  |
| Insumo              | 00007535 | SINAPI | IEM PROCESSO DE DESATIVACAO! TOMADA DUPLA EMBUTIR 2 X 2P UNIVERSAL 10A/250V C/PLACA, TIPO SILENTOQUE PIAL OU EQUIV | Material                            | UN              | 1,0000000 | 0,0000000           | 10,24         | 10,24                    |                  |
|                     |          |        |  |                                     | MO sem LS =>    | 12,01     | LS =>               | 0,00          | MO com LS =>             | 12,01            |
|                     |          |        |  |                                     | Valor do BDI => | 5,88      |                     |               | 32,09                    |                  |
|                     |          |        |  |                                     |                 |           | <b>Quant. =&gt;</b> | <b>412,00</b> | <b>Preço Total =&gt;</b> | <b>13.221,08</b> |

| 16.36                               | Código        | Banco | Descrição   | Tipo                | Und | Quant.    | Valor Unit | Total |
|-------------------------------------|---------------|-------|---|---------------------|-----|-----------|------------|-------|
| Composição                          | 12807         | ORSE  | Refletor Slim LED 50W de potência, branco Frio, 6500k, Autovolt, marca G-light ou similar | Luminárias Externas | un  | 1,0000000 | 55,33      | 55,33 |
| Item                                | Código        | Banco | Descrição   | Tipo                | Und | Quant.    | Valor Unit | Total |
| Insumo                              | 13288         | ORSE  | Refletor Slim LED 50W de potência, branco Frio, 6500k, Autovolt, marca G-light ou similar | Material            | un  | 1,0000000 | 37,00      | 37,00 |
| Composição                          | 10552         | ORSE  | Encargos Complementares - Eletricista   | Provisórios         | h   | 0,5000000 | 3,65       | 1,82  |
| Insumo                              | 1691          | ORSE  | Parafuso metal 2 1/2" x 12 p/ bucha s-10  | Material            | un  | 2,0000000 | 0,87       | 1,74  |
| Insumo                              | 00002436/SINA | ORSE  | Eletricista (horista)   | Mão de Obra         | h   | 0,5000000 | 19,13      | 9,56  |
| Composição                          | 10549         | ORSE  | Encargos Complementares - Servente  | Provisórios         | h   | 0,3000000 | 3,79       | 1,13  |
| Insumo                              | 00006111/SINA | ORSE  | Servente de obras (horista)   | Mão de Obra         | h   | 0,3000000 | 13,65      | 4,09  |
| <b>Detalhamento de Cálculo ORSE</b> |               |       |   |                     |     |           |            |       |
| Item                                | Código        | Banco | Descrição   | Tipo                | Und | Quant.    | Valor Unit | Total |
| Insumo                              | 10362         | ORSE  | Seguro de vida e acidente em grupo  | Serviços            | un  | 0,0036000 | 12,54      | 0,04  |
| Insumo                              | 11241         | ORSE  | Alicate volt-amperimetro  | Material            | un  | 0,0001000 | 163,00     | 0,01  |
| Insumo                              | 941           | ORSE  | Fardamento com mangas curta   | Material            | un  | 0,0012000 | 190,33     | 0,22  |
| Insumo                              | 4728          | ORSE  | Talhadeira chata 10"  | Material            | un  | 0,0000900 | 18,58      | 0,00  |
| Insumo                              | 00002711/SINA | ORSE  | Carrinho de mao, em aco, com capacidade de *45 a 65* l / *100* kg, pneu com camara        | Material            | un  | 0,0000600 | 175,00     | 0,01  |
| Insumo                              | 00006111/SINA | ORSE  | Servente de obras (horista)   | Mão de Obra         | h   | 0,3000000 | 13,65      | 4,09  |
| Insumo                              | 00012893/SINA | ORSE  | Bota de seguranca com biqueira de aco e colarinho acolchoado                              | Material            | par | 0,0005900 | 63,60      | 0,03  |
| Insumo                              | 10788         | ORSE  | Pá quadrada   | Material            | un  | 0,0000600 | 36,90      | 0,00  |
| Insumo                              | 00012895/SINA | ORSE  | Capacete de seguranca aba frontal com suspensao de polietileno, sem jugular (classe b)    | Material            | un  | 0,0004800 | 13,25      | 0,00  |
| Insumo                              | 2378          | ORSE  | Vale transporte   | Material            | un  | 0,0609300 | 4,50       | 0,27  |
| Insumo                              | 158           | ORSE  | Almoço (Participação do empregador)   | Material            | un  | 0,0814400 | 14,00      | 1,14  |
| Insumo                              | 11240         | ORSE  | Alicate com isolamento  | Material            | un  | 0,0001000 | 47,69      | 0,00  |
| Insumo                              | 10517         | ORSE  | Exames admissionais/demissionais (checkup)  | Serviços            | cj  | 0,0003200 | 300,00     | 0,09  |



PREFEITURA MUNICIPAL DE UIRAÚNA

CNPJ: 08.924.078/0001-04

|        |               |      |   |                     |     |              |                          |                 |                  |       |
|--------|---------------|------|---|---------------------|-----|--------------|--------------------------|-----------------|------------------|-------|
| Insumo | 11242         | ORSE | Chave inglesa 12"   | Material            | un  | 0,0000500    | 34,00                    | 0,00            |                  |       |
| Insumo | 10599         | ORSE | Protetor solar fps 30 com 120ml   | Material            | un  | 0,0014400    | 18,00                    | 0,02            |                  |       |
| Insumo | 10579         | ORSE | Chave de fenda chata 30 cm  | Material            | un  | 0,0001000    | 26,89                    | 0,00            |                  |       |
| Insumo | 1691          | ORSE | Parafuso metal 2 1/2" x 12 p/ bucha s-10  | Material            | un  | 2,0000000    | 0,87                     | 1,74            |                  |       |
| Insumo | 00012892/SINA | ORSE | Luva raspa de couro, cano curto (punho *7* cm)  | Material            | par | 0,0018400    | 11,92                    | 0,02            |                  |       |
| Insumo | 1651          | ORSE | Óculos branco proteção  | Material            | pr  | 0,0006400    | 6,70                     | 0,00            |                  |       |
| Insumo | 13288         | ORSE | Refletor Slim LED 50W de potência, branco Frio, 6500k, Autovolt, marca G-light ou similar | Material            | un  | 1,0000000    | 37,00                    | 37,00           |                  |       |
| Insumo | 10492         | ORSE | Cesta Básica  | Material            | un  | 0,0036000    | 190,00                   | 0,68            |                  |       |
| Insumo | 10761         | ORSE | Refeição - café da manhã ( café com leite e dois pães com manteiga)                       | Serviços            | un  | 0,0814400    | 5,00                     | 0,40            |                  |       |
| Insumo | 10596         | ORSE | Protetor auricular  | Material            | un  | 0,0036000    | 4,90                     | 0,01            |                  |       |
| Insumo | 00012894/SINA | ORSE | Capa para chuva em pvc com forro de poliester, com capuz (amarela ou azul)                | Material            | un  | 0,0001600    | 17,22                    | 0,00            |                  |       |
| Insumo | 00002436/SINA | ORSE | Eletricista (horista)   | Mão de Obra         | h   | 0,5000000    | 19,13                    | 9,56            |                  |       |
| Insumo | 4729          | ORSE | Marreta 1 kg com cabo   | Material            | un  | 0,0000300    | 37,80                    | 0,00            |                  |       |
|        |               |      |   | MO sem LS =>        |     | 13,65        | LS =>                    | 0,00            | MO com LS =>     | 13,65 |
|        |               |      |   | Valor do BDI =>     |     | 12,43        |                          |                 | Valor com BDI => | 67,76 |
|        |               |      |   | <b>Quant. =&gt;</b> |     | <b>31,00</b> | <b>Preço Total =&gt;</b> | <b>2.100,56</b> |                  |       |

| 16.37               | Código   | Banco  | Descrição   | Tipo                                | Und | Quant.      | Porcent.                 | Valor Unit    | Total        |       |
|---------------------|----------|--------|---|-------------------------------------|-----|-------------|--------------------------|---------------|--------------|-------|
| Composição          | 97605    | SINAPI | LUMINÁRIA ARANDELA TIPO MEIA LUA, DE SOBREPOR, COM 1 LÂMPADA LED DE 6 W, SEM REATOR - FORNECIMENTO E INSTALAÇÃO. AF_09/2024           | Iluminação Predial e Monitoramento  | UN  | 1,0000000   |                          | 80,36         | 80,36        |       |
| Composição Auxiliar | 88264    | SINAPI | ELETRICISTA COM ENCARGOS COMPLEMENTARES   | Livro SINAPI: Cálculos e Parâmetros | H   | 0,3834000   | 0,0000000                | 23,42         | 8,97         |       |
| Composição Auxiliar | 88247    | SINAPI | AUXILIAR DE ELETRICISTA COM ENCARGOS COMPLEMENTARES   | Livro SINAPI: Cálculos e Parâmetros | H   | 0,1198125   | 0,0000000                | 19,78         | 2,36         |       |
| Insumo              | 00038769 | SINAPI | LUMINÁRIA ARANDELA TIPO MEIA-LUA COM VIDRO FOSCO *30 X 15* CM, PARA 1 LAMPADA, BASE E27, POTENCIA MAXIMA 40/60 W (NAO INCLUI LAMPADA) | Material                            | UN  | 1,0000000   | 0,0000000                | 65,27         | 65,27        |       |
| Insumo              | 00038193 | SINAPI | LAMPADA LED 6 W BIVOLT BRANCA, FORMATO TRADICIONAL (BASE E27)   | Material                            | UN  | 1,0000000   | 0,0000000                | 3,76          | 3,76         |       |
|                     |          |        |   | MO sem LS =>                        |     | 8,64        | LS =>                    | 0,00          | MO com LS => | 8,64  |
|                     |          |        |   | Valor do BDI =>                     |     | 18,05       |                          |               |              | 98,41 |
|                     |          |        |   | <b>Quant. =&gt;</b>                 |     | <b>3,00</b> | <b>Preço Total =&gt;</b> | <b>295,23</b> |              |       |

| 16.38               | Código | Banco   | Descrição  | Tipo                                 | Und | Quant.    | Porcent.  | Valor Unit | Total  |
|---------------------|--------|---------|--|--------------------------------------|-----|-----------|-----------|------------|--------|
| Composição          | CP-013 | Próprio | LUMINÁRIA TIPO CALHA, DE SOBREPOR, COM 2 LÂMPADAS TUBULARES FLUORESCENTES DE 18 W, COM REATOR DE PARTIDA RÁPIDA - FORNECIMENTO E INSTALAÇÃO. AF_02/202 | ASTU - ASSENTAMENTO DE TUBOS E PECAS | UN  | 1,0000000 |           | 113,68     | 113,68 |
| Composição Auxiliar | 88264  | SINAPI  | ELETRICISTA COM ENCARGOS COMPLEMENTARES  | Livro SINAPI: Cálculos e Parâmetros  | H   | 0,4144000 | 0,0000000 | 23,42      | 9,70   |

PREFEITURA MUNICIPAL DE UIRAÚNA

CNPJ: 08.924.078/0001-04

|                     |          |        |   |                                     |                     |           |               |                          |                  |        |
|---------------------|----------|--------|---|-------------------------------------|---------------------|-----------|---------------|--------------------------|------------------|--------|
| Composição Auxiliar | 88247    | SINAPI | AUXILIAR DE ELETRICISTA COM ENCARGOS COMPLEMENTARES   | Livro SINAPI: Cálculos e Parâmetros | H                   | 0,1727000 | 0,0000000     | 19,78                    | 3,41             |        |
| Insumo              | 00003811 | SINAPI | LUMINARIA DE SOBREPOR EM CHAPA DE AÇO PARA 2 LAMPADAS FLUORESCENTES DE *18* W, ALETADA, COMPLETA (LAMPADAS E REATOR INCLUSOS) | Material                            | UN                  | 1,0000000 | 0,0000000     | 100,57                   | 100,57           |        |
|                     |          |        |   |                                     | MO sem LS =>        | 9,97      | LS =>         | 0,00                     | MO com LS =>     | 9,97   |
|                     |          |        |   |                                     | Valor do BDI =>     | 25,54     |               |                          |                  | 139,22 |
|                     |          |        |   |                                     | <b>Quant. =&gt;</b> |           | <b>249,00</b> | <b>Preço Total =&gt;</b> | <b>34.665,78</b> |        |

| 16.39               | Código   | Banco  | Descrição   | Tipo  | Und                 | Quant.    | Porcent.    | Valor Unit               | Total           |        |
|---------------------|----------|--------|---|---|---------------------|-----------|-------------|--------------------------|-----------------|--------|
| Composição          | 101875   | SINAPI | QUADRO DE DISTRIBUIÇÃO DE ENERGIA EM CHAPA DE AÇO GALVANIZADO, DE EMBUTIR, COM BARRAMENTO TRIFÁSICO, PARA 12 DISJUNTORES DIN 100A - FORNECIMENTO E INSTALAÇÃO. AF_10/2020 | Instalações Elétricas - Quadros, Cabos, Disjuntores, Contatores e Barramentos Blindados | UN                  | 1,0000000 |             | 384,06                   | 384,06          |        |
| Composição Auxiliar | 88264    | SINAPI | ELETRICISTA COM ENCARGOS COMPLEMENTARES   | Livro SINAPI: Cálculos e Parâmetros   | H                   | 0,4811000 | 0,0000000   | 23,42                    | 11,26           |        |
| Composição Auxiliar | 87367    | SINAPI | ARGAMASSA TRAÇO 1:1:6 (EM VOLUME DE CIMENTO, CAL E AREIA MÉDIA ÚMIDA) PARA EMBOÇO/MASSA ÚNICA/ASSENTAMENTO DE ALVENARIA DE VEDAÇÃO, PREPARO MANUAL. AF_08/2019            | Argamassas  | m³                  | 0,0117000 | 0,0000000   | 682,25                   | 7,98            |        |
| Composição Auxiliar | 88247    | SINAPI | AUXILIAR DE ELETRICISTA COM ENCARGOS COMPLEMENTARES   | Livro SINAPI: Cálculos e Parâmetros   | H                   | 0,4811000 | 0,0000000   | 19,78                    | 9,51            |        |
| Insumo              | 00013393 | SINAPI | QUADRO DE DISTRIBUICAO COM BARRAMENTO TRIFASICO, DE EMBUTIR, EM CHAPA DE AÇO GALVANIZADO, PARA 12 DISJUNTORES DIN, 100 A  | Material  | UN                  | 1,0000000 | 0,0000000   | 355,31                   | 355,31          |        |
|                     |          |        |   |   | MO sem LS =>        | 17,39     | LS =>       | 0,00                     | MO com LS =>    | 17,39  |
|                     |          |        |   |   | Valor do BDI =>     | 86,29     |             |                          |                 | 470,35 |
|                     |          |        |   |   | <b>Quant. =&gt;</b> |           | <b>5,00</b> | <b>Preço Total =&gt;</b> | <b>2.351,75</b> |        |

| 16.40               | Código   | Banco  | Descrição   | Tipo  | Und             | Quant.    | Porcent.  | Valor Unit | Total        |        |
|---------------------|----------|--------|---|---|-----------------|-----------|-----------|------------|--------------|--------|
| Composição          | 101883   | SINAPI | QUADRO DE DISTRIBUIÇÃO DE ENERGIA EM CHAPA DE AÇO GALVANIZADO, DE EMBUTIR, COM BARRAMENTO TRIFÁSICO, PARA 18 DISJUNTORES DIN 100A - FORNECIMENTO E INSTALAÇÃO. AF_10/2020 | Instalações Elétricas - Quadros, Cabos, Disjuntores, Contatores e Barramentos Blindados | UN              | 1,0000000 |           | 530,11     | 530,11       |        |
| Composição Auxiliar | 87367    | SINAPI | ARGAMASSA TRAÇO 1:1:6 (EM VOLUME DE CIMENTO, CAL E AREIA MÉDIA ÚMIDA) PARA EMBOÇO/MASSA ÚNICA/ASSENTAMENTO DE ALVENARIA DE VEDAÇÃO, PREPARO MANUAL. AF_08/2019            | Argamassas  | m³              | 0,0134000 | 0,0000000 | 682,25     | 9,14         |        |
| Composição Auxiliar | 88264    | SINAPI | ELETRICISTA COM ENCARGOS COMPLEMENTARES   | Livro SINAPI: Cálculos e Parâmetros   | H               | 0,5335000 | 0,0000000 | 23,42      | 12,49        |        |
| Composição Auxiliar | 88247    | SINAPI | AUXILIAR DE ELETRICISTA COM ENCARGOS COMPLEMENTARES   | Livro SINAPI: Cálculos e Parâmetros   | H               | 0,5335000 | 0,0000000 | 19,78      | 10,55        |        |
| Insumo              | 00013395 | SINAPI | QUADRO DE DISTRIBUICAO COM BARRAMENTO TRIFASICO, DE EMBUTIR, EM CHAPA DE AÇO GALVANIZADO, PARA 18 DISJUNTORES DIN, 100 A  | Material  | UN              | 1,0000000 | 0,0000000 | 497,93     | 497,93       |        |
|                     |          |        |   |   | MO sem LS =>    | 19,35     | LS =>     | 0,00       | MO com LS => | 19,35  |
|                     |          |        |   |   | Valor do BDI => | 119,11    |           |            |              | 649,22 |

Quant. => 2,00 Preço Total => 1.298,44

| 16.41               | Código   | Banco  | Descrição   | Tipo  | Und             | Quant.    | Porcent.  | Valor Unit | Total          |          |
|---------------------|----------|--------|---|---|-----------------|-----------|-----------|------------|----------------|----------|
| Composição          | 101879   | SINAPI | QUADRO DE DISTRIBUIÇÃO DE ENERGIA EM CHAPA DE AÇO GALVANIZADO, DE EMBUTIR, COM BARRAMENTO TRIFÁSICO, PARA 24 DISJUNTORES DIN 100A - FORNECIMENTO E INSTALAÇÃO. AF_10/2020 | Instalações Elétricas - Quadros, Cabos, Disjuntores, Contatores e Barramentos Blindados | UN              | 1,0000000 |           | 556,18     | 556,18         |          |
| Composição Auxiliar | 87367    | SINAPI | ARGAMASSA TRAÇO 1:1:6 (EM VOLUME DE CIMENTO, CAL E AREIA MÉDIA ÚMIDA) PARA EMBOÇO/MASSA ÚNICA/ASSENTAMENTO DE ALVENARIA DE VEDAÇÃO, PREPARO MANUAL. AF_08/2019            | Argamassas  | m³              | 0,0144000 | 0,0000000 | 682,25     | 9,82           |          |
| Composição Auxiliar | 88247    | SINAPI | AUXILIAR DE ELETRICISTA COM ENCARGOS COMPLEMENTARES   | Livro SINAPI: Cálculos e Parâmetros   | H               | 0,5346000 | 0,0000000 | 19,78      | 10,57          |          |
| Composição Auxiliar | 88264    | SINAPI | ELETRICISTA COM ENCARGOS COMPLEMENTARES   | Livro SINAPI: Cálculos e Parâmetros   | H               | 0,5346000 | 0,0000000 | 23,42      | 12,52          |          |
| Insumo              | 00012039 | SINAPI | QUADRO DE DISTRIBUICAO COM BARRAMENTO TRIFASICO, DE EMBUTIR, EM CHAPA DE ACO GALVANIZADO, PARA 24 DISJUNTORES DIN, 100 A  | Material  | UN              | 1,0000000 | 0,0000000 | 523,27     | 523,27         |          |
|                     |          |        |   |   | MO sem LS =>    | 19,54     | LS =>     | 0,00       | MO com LS =>   | 19,54    |
|                     |          |        |   |   | Valor do BDI => | 124,97    |           |            |                | 681,15   |
|                     |          |        |   |   |                 |           | Quant. => | 2,00       | Preço Total => | 1.362,30 |

| 16.42               | Código   | Banco  | Descrição   | Tipo  | Und             | Quant.    | Porcent.  | Valor Unit | Total          |          |
|---------------------|----------|--------|---|---|-----------------|-----------|-----------|------------|----------------|----------|
| Composição          | 101880   | SINAPI | QUADRO DE DISTRIBUIÇÃO DE ENERGIA EM CHAPA DE AÇO GALVANIZADO, DE EMBUTIR, COM BARRAMENTO TRIFÁSICO, PARA 30 DISJUNTORES DIN 150A - FORNECIMENTO E INSTALAÇÃO. AF_10/2020 | Instalações Elétricas - Quadros, Cabos, Disjuntores, Contatores e Barramentos Blindados | UN              | 1,0000000 |           | 640,55     | 640,55         |          |
| Composição Auxiliar | 88247    | SINAPI | AUXILIAR DE ELETRICISTA COM ENCARGOS COMPLEMENTARES   | Livro SINAPI: Cálculos e Parâmetros   | H               | 0,6337000 | 0,0000000 | 19,78      | 12,53          |          |
| Composição Auxiliar | 88264    | SINAPI | ELETRICISTA COM ENCARGOS COMPLEMENTARES   | Livro SINAPI: Cálculos e Parâmetros   | H               | 0,6337000 | 0,0000000 | 23,42      | 14,84          |          |
| Composição Auxiliar | 87367    | SINAPI | ARGAMASSA TRAÇO 1:1:6 (EM VOLUME DE CIMENTO, CAL E AREIA MÉDIA ÚMIDA) PARA EMBOÇO/MASSA ÚNICA/ASSENTAMENTO DE ALVENARIA DE VEDAÇÃO, PREPARO MANUAL. AF_08/2019            | Argamassas  | m³              | 0,0192000 | 0,0000000 | 682,25     | 13,09          |          |
| Insumo              | 00012041 | SINAPI | QUADRO DE DISTRIBUICAO COM BARRAMENTO TRIFASICO, DE EMBUTIR, EM CHAPA DE ACO GALVANIZADO, PARA 30 DISJUNTORES DIN, 150 A  | Material  | UN              | 1,0000000 | 0,0000000 | 600,09     | 600,09         |          |
|                     |          |        |   |   | MO sem LS =>    | 23,48     | LS =>     | 0,00       | MO com LS =>   | 23,48    |
|                     |          |        |   |   | Valor do BDI => | 143,93    |           |            |                | 784,48   |
|                     |          |        |   |   |                 |           | Quant. => | 3,00       | Preço Total => | 2.353,44 |

| 16.43      | Código | Banco | Descrição  | Tipo                               | Und | Quant.    | Valor Unit | Total    |
|------------|--------|-------|--|------------------------------------|-----|-----------|------------|----------|
| Composição | 9725   | ORSE  | QFAC II - Quadro / Painel em chapa de aço com pintura eletrostática a pó poliéster na cor bege, grau de proteção IP 54, com barramento, sem disjuntores - 1000x800x220mm | Quadros de Distribuição de Energia | un  | 1,0000000 | 2.512,45   | 2.512,45 |
| Item       | Código | Banco | Descrição  | Tipo                               | Und | Quant.    | Valor Unit | Total    |

PREFEITURA MUNICIPAL DE UIRAÚNA  
CNPJ: 08.924.078/0001-04

|            |               |      |   |                     |    |           |          |          |
|------------|---------------|------|---|---------------------|----|-----------|----------|----------|
| Composição | 10550         | ORSE | Encargos Complementares - Pedreiro  | Provisórios         | h  | 1,0000000 | 3,66     | 3,66     |
| Composição | 10552         | ORSE | Encargos Complementares - Eletricista   | Provisórios         | h  | 2,0000000 | 3,65     | 7,30     |
| Insumo     | 00004750/SINA | ORSE | Pedreiro (horista)  | Mão de Obra         | h  | 1,0000000 | 19,13    | 19,12    |
| Composição | 3308          | ORSE | Argamassa em volume - cimento, cal e areia traço t-5 (1:2:8) - 1 saco cimento 50 kg / 2 sacos cal 20 kg / 8 padiolas de areia dim 0.35 x 0.45 x 0.13 m - Confeção mecânica e transporte | Conversão InfoWOrca | m³ | 0,0270000 | 555,37   | 14,99    |
| Insumo     | 10104         | ORSE | QFAC II - Quadro / Pannel em chapa de aço com pintura eletrostática a pó poliester na cor bege, grau de proteção IP 54, com barramento, sem disjuntores - 1000x800x220mm                | Material            | un | 1,0000000 | 2.376,46 | 2.376,46 |
| Composição | 10549         | ORSE | Encargos Complementares - Servente  | Provisórios         | h  | 3,0000000 | 3,79     | 11,37    |
| Insumo     | 00002436/SINA | ORSE | Eletricista (horista)   | Mão de Obra         | h  | 2,0000000 | 19,13    | 38,25    |
| Insumo     | 00006111/SINA | ORSE | Servente de obras (horista)   | Mão de Obra         | h  | 3,0000000 | 13,65    | 40,93    |

**Detalhamento de Cálculo ORSE**

| Item   | Código        | Banco | Descrição  | Tipo        | Und | Quant.    | Valor Unit | Total    |
|--------|---------------|-------|--|-------------|-----|-----------|------------|----------|
| Insumo | 00004750/SINA | ORSE  | Pedreiro (horista)   | Mão de Obra | h   | 1,0000000 | 19,13      | 19,12    |
| Insumo | 10362         | ORSE  | Seguro de vida e acidente em grupo   | Serviços    | un  | 0,0274860 | 12,54      | 0,34     |
| Insumo | 00001106/SINA | ORSE  | Cal hidratada ch-i para argamassas   | Material    | kg  | 4,9140000 | 1,23       | 6,04     |
| Insumo | 941           | ORSE  | Fardamento com mangas curta  | Material    | un  | 0,0091620 | 190,33     | 1,74     |
| Insumo | 10104         | ORSE  | QFAC II - Quadro / Pannel em chapa de aço com pintura eletrostática a pó poliester na cor bege, grau de proteção IP 54, com barramento, sem disjuntores - 1000x800x220mm | Material    | un  | 1,0000000 | 2.376,46   | 2.376,46 |
| Insumo | 10517         | ORSE  | Exames admissionais/demissionais (checkup)   | Serviços    | cj  | 0,0024432 | 300,00     | 0,73     |
| Insumo | 10790         | ORSE  | Prumo de face  | Material    | un  | 0,0001000 | 25,95      | 0,00     |
| Insumo | 4729          | ORSE  | Marreta 1 kg com cabo  | Material    | un  | 0,0003108 | 37,80      | 0,01     |
| Insumo | 11242         | ORSE  | Chave inglesa 12"  | Material    | un  | 0,0002000 | 34,00      | 0,00     |
| Insumo | 00012893/SINA | ORSE  | Bota de segurança com biqueira de aço e colarinho acolchoado   | Material    | par | 0,0046864 | 63,60      | 0,29     |
| Insumo | 00012894/SINA | ORSE  | Capa para chuva em pvc com forro de poliester, com capuz (amarela ou azul)   | Material    | un  | 0,0012216 | 17,22      | 0,02     |
| Insumo | 11245         | ORSE  | Desempoladeira de madeira 12x22  | Material    | un  | 0,0007000 | 11,60      | 0,00     |
| Insumo | 1651          | ORSE  | Óculos branco proteção   | Material    | pr  | 0,0048864 | 6,70       | 0,03     |
| Insumo | 10789         | ORSE  | Nível de bolha de madeira  | Material    | un  | 0,0002000 | 15,40      | 0,00     |
| Insumo | 11247         | ORSE  | Serra mármore  | Material    | un  | 0,0001000 | 327,80     | 0,03     |
| Insumo | 11264         | ORSE  | Marreta de 1/2 kg com cabo   | Material    | un  | 0,0002000 | 13,52      | 0,00     |
| Insumo | 10282         | ORSE  | Regua de alumínio c/ 2,00m (para pedreiro)   | Material    | un  | 0,0002000 | 44,00      | 0,00     |
| Insumo | 10492         | ORSE  | Cesta Básica   | Material    | un  | 0,0274860 | 190,00     | 5,22     |

PREFEITURA MUNICIPAL DE UIRAÚNA

CNPJ: 08.924.078/0001-04

|        |               |      |  |             |     |           |        |       |
|--------|---------------|------|--|-------------|-----|-----------|--------|-------|
| Insumo | 11265         | ORSE | Martelo de borracha com cabo   | Material    | un  | 0,0004000 | 18,75  | 0,00  |
| Insumo | 11241         | ORSE | Alicate volt-amperimetro   | Material    | un  | 0,0004000 | 163,00 | 0,06  |
| Insumo | 00006111/SINA | ORSE | Servente de obras (horista)  | Mão de Obra | h   | 3,1080000 | 13,65  | 42,40 |
| Insumo | 00000367/SINA | ORSE | Areia grossa - posto jazida/fornecedor (retirado na jazida, sem transporte)            | Material    | m³  | 0,0328320 | 101,30 | 3,32  |
| Insumo | 10596         | ORSE | Protetor auricular   | Material    | un  | 0,0274860 | 4,90   | 0,13  |
| Insumo | 00002436/SINA | ORSE | Eletricista (horista)  | Mão de Obra | h   | 2,0000000 | 19,13  | 38,25 |
| Insumo | 4722          | ORSE | Colher de pedreiro   | Material    | un  | 0,0004000 | 18,80  | 0,00  |
| Insumo | 10761         | ORSE | Refeição - café da manhã ( café com leite e dois pães com manteiga)                    | Serviços    | un  | 0,6217944 | 5,00   | 3,10  |
| Insumo | 00012895/SINA | ORSE | Capacete de segurança aba frontal com suspensao de polietileno, sem jugular (classe b) | Material    | un  | 0,0036648 | 13,25  | 0,04  |
| Insumo | 00002711/SINA | ORSE | Carrinho de mao, em aco, com capacidade de *45 a 65* l / *100* kg, pneu com camara     | Material    | un  | 0,0006216 | 175,00 | 0,10  |
| Insumo | 4174          | ORSE | Desempenadeira de aço lisa, cabo madeira, ref.143, Atlas ou similar                    | Material    | un  | 0,0005000 | 12,00  | 0,00  |
| Insumo | 10599         | ORSE | Protetor solar fps 30 com 120ml  | Material    | un  | 0,0109944 | 18,00  | 0,19  |
| Insumo | 00001379/SINA | ORSE | Cimento portland composto cp ii-32   | Material    | kg  | 4,9140000 | 0,76   | 3,73  |
| Insumo | 11240         | ORSE | Alicate com isolamento   | Material    | un  | 0,0004000 | 47,69  | 0,01  |
| Insumo | 158           | ORSE | Almoço (Participação do empregador)  | Material    | un  | 0,6217944 | 14,00  | 8,70  |
| Insumo | 10579         | ORSE | Chave de fenda chata 30 cm   | Material    | un  | 0,0004000 | 26,89  | 0,01  |
| Insumo | 2378          | ORSE | Vale transporte  | Material    | un  | 0,4886628 | 4,50   | 2,19  |
| Insumo | 11246         | ORSE | Escala métrica de bambú  | Material    | Un  | 0,0007000 | 10,22  | 0,00  |
| Insumo | 4728          | ORSE | Talhadeira chata 10"   | Material    | un  | 0,0009324 | 18,58  | 0,01  |
| Insumo | 11243         | ORSE | Martelo sem unha   | Material    | un  | 0,0001000 | 28,00  | 0,00  |
| Insumo | 00012892/SINA | ORSE | Luva raspa de couro, cano curto (punho *7* cm)   | Material    | par | 0,0140484 | 11,92  | 0,16  |
| Insumo | 10788         | ORSE | Pá quadrada  | Material    | un  | 0,0006216 | 36,90  | 0,02  |

MO sem LS => 99,77 LS => 0,00 MO com LS => 99,77

Valor do BDI => 564,54 Valor com BDI => 3.076,99

Quant. => 1,00 Preço Total => 3.076,99

| 16.44               | Código   | Banco  | Descrição  | Tipo  | Und | Quant.    | Porcent.  | Valor Unit | Total |
|---------------------|----------|--------|--|---|-----|-----------|-----------|------------|-------|
| Composição          | 93653    | SINAPI | DISJUNTOR MONOPOLAR TIPO DIN, CORRENTE NOMINAL DE 10A - FORNECIMENTO E INSTALAÇÃO. AF_10/2020                  | Instalações Elétricas - Quadros, Cabos, Disjuntores, Contatores e | UN  | 1,0000000 |           | 10,24      | 10,24 |
| Composição Auxiliar | 88247    | SINAPI | AUXILIAR DE ELETRICISTA COM ENCARGOS COMPLEMENTARES  | Livro SINAPI: Cálculos e Parâmetros                               | H   | 0,0352000 | 0,0000000 | 19,78      | 0,69  |
| Composição Auxiliar | 88264    | SINAPI | ELETRICISTA COM ENCARGOS COMPLEMENTARES  | Livro SINAPI: Cálculos e Parâmetros                               | H   | 0,0352000 | 0,0000000 | 23,42      | 0,82  |
| Insumo              | 00034653 | SINAPI | DISJUNTOR TERMOMAGNETICO PARA TRILHO DIN (IEC), MONOPOLAR, 6 - 32 A  | Material  | UN  | 1,0000000 | 0,0000000 | 7,72       | 7,72  |
| Insumo              | 00001570 | SINAPI | TERMINAL A COMPRESSAO EM COBRE ESTANHADO PARA CABO 2,5 MM2, 1 FURO E 1 COMPRESSAO, PARA PARAFUSO DE FIXACAO M5 | Material  | UN  | 1,0000000 | 0,0000000 | 1,01       | 1,01  |

PREFEITURA MUNICIPAL DE UIRAÚNA

CNPJ: 08.924.078/0001-04

|                 |      |                     |              |                          |               |
|-----------------|------|---------------------|--------------|--------------------------|---------------|
| MO sem LS =>    | 1,13 | LS =>               | 0,00         | MO com LS =>             | 1,13          |
| Valor do BDI => | 2,30 |                     |              |                          | 12,54         |
|                 |      | <b>Quant. =&gt;</b> | <b>41,00</b> | <b>Preço Total =&gt;</b> | <b>514,14</b> |

| 16.45               | Código Banco    | Descrição  | Tipo  | Und             | Quant.    | Porcent.            | Valor Unit   | Total                    |               |
|---------------------|-----------------|--|---|-----------------|-----------|---------------------|--------------|--------------------------|---------------|
| Composição          | 93654 SINAPI    | DISJUNTOR MONOPOLAR TIPO DIN, CORRENTE NOMINAL DE 16A - FORNECIMENTO E INSTALAÇÃO. AF_10/2020                  | Instalações Elétricas - Quadros, Cabos, Disjuntores, Contatores e | UN              | 1,0000000 |                     | 10,78        | 10,78                    |               |
| Composição Auxiliar | 88264 SINAPI    | ELETRICISTA COM ENCARGOS COMPLEMENTARES  | Livro SINAPI: Cálculos e Parâmetros                               | H               | 0,0476000 | 0,0000000           | 23,42        | 1,11                     |               |
| Composição Auxiliar | 88247 SINAPI    | AUXILIAR DE ELETRICISTA COM ENCARGOS COMPLEMENTARES  | Livro SINAPI: Cálculos e Parâmetros                               | H               | 0,0476000 | 0,0000000           | 19,78        | 0,94                     |               |
| Insumo              | 00034653 SINAPI | DISJUNTOR TERMOMAGNETICO PARA TRILHO DIN (IEC), MONOPOLAR, 6 - 32 A  | Material  | UN              | 1,0000000 | 0,0000000           | 7,72         | 7,72                     |               |
| Insumo              | 00001570 SINAPI | TERMINAL A COMPRESSAO EM COBRE ESTANHADO PARA CABO 2,5 MM2, 1 FURO E 1 COMPRESSAO, PARA PARAFUSO DE FIXACAO M5 | Material  | UN              | 1,0000000 | 0,0000000           | 1,01         | 1,01                     |               |
|                     |                 |  |   | MO sem LS =>    | 1,54      | LS =>               | 0,00         | MO com LS =>             | 1,54          |
|                     |                 |  |   | Valor do BDI => | 2,42      |                     |              |                          | 13,20         |
|                     |                 |  |   |                 |           | <b>Quant. =&gt;</b> | <b>32,00</b> | <b>Preço Total =&gt;</b> | <b>422,40</b> |

| 16.46               | Código Banco    | Descrição  | Tipo  | Und             | Quant.    | Porcent.            | Valor Unit   | Total                    |               |
|---------------------|-----------------|--|---|-----------------|-----------|---------------------|--------------|--------------------------|---------------|
| Composição          | 93655 SINAPI    | DISJUNTOR MONOPOLAR TIPO DIN, CORRENTE NOMINAL DE 20A - FORNECIMENTO E INSTALAÇÃO. AF_10/2020                | Instalações Elétricas - Quadros, Cabos, Disjuntores, Contatores e | UN              | 1,0000000 |                     | 11,89        | 11,89                    |               |
| Composição Auxiliar | 88264 SINAPI    | ELETRICISTA COM ENCARGOS COMPLEMENTARES  | Livro SINAPI: Cálculos e Parâmetros                               | H               | 0,0663000 | 0,0000000           | 23,42        | 1,55                     |               |
| Composição Auxiliar | 88247 SINAPI    | AUXILIAR DE ELETRICISTA COM ENCARGOS COMPLEMENTARES  | Livro SINAPI: Cálculos e Parâmetros                               | H               | 0,0663000 | 0,0000000           | 19,78        | 1,31                     |               |
| Insumo              | 00001571 SINAPI | TERMINAL A COMPRESSAO EM COBRE ESTANHADO PARA CABO 4 MM2, 1 FURO E 1 COMPRESSAO, PARA PARAFUSO DE FIXACAO M5 | Material  | UN              | 1,0000000 | 0,0000000           | 1,31         | 1,31                     |               |
| Insumo              | 00034653 SINAPI | DISJUNTOR TERMOMAGNETICO PARA TRILHO DIN (IEC), MONOPOLAR, 6 - 32 A  | Material  | UN              | 1,0000000 | 0,0000000           | 7,72         | 7,72                     |               |
|                     |                 |  |   | MO sem LS =>    | 2,14      | LS =>               | 0,00         | MO com LS =>             | 2,14          |
|                     |                 |  |   | Valor do BDI => | 2,67      |                     |              |                          | 14,56         |
|                     |                 |  |   |                 |           | <b>Quant. =&gt;</b> | <b>50,00</b> | <b>Preço Total =&gt;</b> | <b>728,00</b> |

| 16.47               | Código Banco    | Descrição   | Tipo  | Und | Quant.    | Porcent.  | Valor Unit | Total |
|---------------------|-----------------|---|---|-----|-----------|-----------|------------|-------|
| Composição          | 93656 SINAPI    | DISJUNTOR MONOPOLAR TIPO DIN, CORRENTE NOMINAL DE 25A - FORNECIMENTO E INSTALAÇÃO. AF_10/2020 | Instalações Elétricas - Quadros, Cabos, Disjuntores, Contatores e | UN  | 1,0000000 |           | 11,89      | 11,89 |
| Composição Auxiliar | 88247 SINAPI    | AUXILIAR DE ELETRICISTA COM ENCARGOS COMPLEMENTARES   | Livro SINAPI: Cálculos e Parâmetros                               | H   | 0,0663000 | 0,0000000 | 19,78      | 1,31  |
| Composição Auxiliar | 88264 SINAPI    | ELETRICISTA COM ENCARGOS COMPLEMENTARES   | Livro SINAPI: Cálculos e Parâmetros                               | H   | 0,0663000 | 0,0000000 | 23,42      | 1,55  |
| Insumo              | 00034653 SINAPI | DISJUNTOR TERMOMAGNETICO PARA TRILHO DIN (IEC), MONOPOLAR, 6 - 32 A                           | Material  | UN  | 1,0000000 | 0,0000000 | 7,72       | 7,72  |

PREFEITURA MUNICIPAL DE UIRAÚNA  
CNPJ: 08.924.078/0001-04

|        |          |        |  |          |    |                      |                          |                          |              |
|--------|----------|--------|--|----------|----|----------------------|--------------------------|--------------------------|--------------|
| Insumo | 00001571 | SINAPI | TERMINAL A COMPRESSAO EM COBRE ESTANHADO PARA CABO 4 MM2, 1 FURO E 1 COMPRESSAO, PARA PARAFUSO DE FIXACAO M5 | Material | UN | 1,0000000            | 0,0000000                | 1,31                     | 1,31         |
|        |          |        |  |          |    | MO sem LS => 2,14    | LS => 0,00               | MO com LS =>             | 2,14         |
|        |          |        |  |          |    | Valor do BDI => 2,67 |                          |                          | 14,56        |
|        |          |        |  |          |    |                      | <b>Quant. =&gt; 1,00</b> | <b>Preço Total =&gt;</b> | <b>14,56</b> |

| 16.48               | Código Banco | Descrição | Tipo   | Und   | Quant. | Porcent.              | Valor Unit               | Total                    |               |
|---------------------|--------------|-----------|--|---|--------|-----------------------|--------------------------|--------------------------|---------------|
| Composição          | 93670        | SINAPI    | DISJUNTOR TRIPOLAR TIPO DIN, CORRENTE NOMINAL DE 25A - FORNECIMENTO E INSTALAÇÃO. AF_10/2020                 | Instalações Elétricas - Quadros, Cabos, Disjuntores, Contatores e | UN     | 1,0000000             | 66,73                    | 66,73                    |               |
| Composição Auxiliar | 88247        | SINAPI    | AUXILIAR DE ELETRICISTA COM ENCARGOS COMPLEMENTARES  | Livro SINAPI: Cálculos e Parâmetros                               | H      | 0,1988000             | 19,78                    | 3,93                     |               |
| Composição Auxiliar | 88264        | SINAPI    | ELETRICISTA COM ENCARGOS COMPLEMENTARES  | Livro SINAPI: Cálculos e Parâmetros                               | H      | 0,1988000             | 23,42                    | 4,65                     |               |
| Insumo              | 00001571     | SINAPI    | TERMINAL A COMPRESSAO EM COBRE ESTANHADO PARA CABO 4 MM2, 1 FURO E 1 COMPRESSAO, PARA PARAFUSO DE FIXACAO M5 | Material  | UN     | 3,0000000             | 1,31                     | 3,93                     |               |
| Insumo              | 00034709     | SINAPI    | DISJUNTOR TERMOMAGNETICO PARA TRILHO DIN (IEC), TRIPOLAR, 10 - 50 A  | Material  | UN     | 1,0000000             | 54,22                    | 54,22                    |               |
|                     |              |           |  |   |        | MO sem LS => 6,45     | LS => 0,00               | MO com LS =>             | 6,45          |
|                     |              |           |  |   |        | Valor do BDI => 14,99 |                          |                          | 81,72         |
|                     |              |           |  |   |        |                       | <b>Quant. =&gt; 4,00</b> | <b>Preço Total =&gt;</b> | <b>326,88</b> |

| 16.49               | Código Banco | Descrição | Tipo  | Und   | Quant. | Porcent.              | Valor Unit                | Total                    |               |
|---------------------|--------------|-----------|---|---|--------|-----------------------|---------------------------|--------------------------|---------------|
| Composição          | 93672        | SINAPI    | DISJUNTOR TRIPOLAR TIPO DIN, CORRENTE NOMINAL DE 40A - FORNECIMENTO E INSTALAÇÃO. AF_10/2020                  | Instalações Elétricas - Quadros, Cabos, Disjuntores, Contatores e | UN     | 1,0000000             | 76,84                     | 76,84                    |               |
| Composição Auxiliar | 88264        | SINAPI    | ELETRICISTA COM ENCARGOS COMPLEMENTARES   | Livro SINAPI: Cálculos e Parâmetros                               | H      | 0,4057000             | 23,42                     | 9,50                     |               |
| Composição Auxiliar | 88247        | SINAPI    | AUXILIAR DE ELETRICISTA COM ENCARGOS COMPLEMENTARES   | Livro SINAPI: Cálculos e Parâmetros                               | H      | 0,4057000             | 19,78                     | 8,02                     |               |
| Insumo              | 00001574     | SINAPI    | TERMINAL A COMPRESSAO EM COBRE ESTANHADO PARA CABO 10 MM2, 1 FURO E 1 COMPRESSAO, PARA PARAFUSO DE FIXACAO M6 | Material  | UN     | 3,0000000             | 1,70                      | 5,10                     |               |
| Insumo              | 00034709     | SINAPI    | DISJUNTOR TERMOMAGNETICO PARA TRILHO DIN (IEC), TRIPOLAR, 10 - 50 A   | Material  | UN     | 1,0000000             | 54,22                     | 54,22                    |               |
|                     |              |           |   |   |        | MO sem LS => 13,18    | LS => 0,00                | MO com LS =>             | 13,18         |
|                     |              |           |   |   |        | Valor do BDI => 17,26 |                           |                          | 94,10         |
|                     |              |           |   |   |        |                       | <b>Quant. =&gt; 10,00</b> | <b>Preço Total =&gt;</b> | <b>941,00</b> |

| 16.50               | Código Banco | Descrição | Tipo   | Und   | Quant. | Porcent.  | Valor Unit | Total |
|---------------------|--------------|-----------|--|---|--------|-----------|------------|-------|
| Composição          | 93673        | SINAPI    | DISJUNTOR TRIPOLAR TIPO DIN, CORRENTE NOMINAL DE 50A - FORNECIMENTO E INSTALAÇÃO. AF_10/2020 | Instalações Elétricas - Quadros, Cabos, Disjuntores, Contatores e | UN     | 1,0000000 | 84,76      | 84,76 |
| Composição Auxiliar | 88247        | SINAPI    | AUXILIAR DE ELETRICISTA COM ENCARGOS COMPLEMENTARES  | Livro SINAPI: Cálculos e Parâmetros                               | H      | 0,5677000 | 19,78      | 11,22 |
| Composição Auxiliar | 88264        | SINAPI    | ELETRICISTA COM ENCARGOS COMPLEMENTARES  | Livro SINAPI: Cálculos e Parâmetros                               | H      | 0,5677000 | 23,42      | 13,29 |

PREFEITURA MUNICIPAL DE UIRAÚNA

CNPJ: 08.924.078/0001-04

|        |          |        |   |          |                 |           |                     |             |                          |               |
|--------|----------|--------|---|----------|-----------------|-----------|---------------------|-------------|--------------------------|---------------|
| Insumo | 00034709 | SINAPI | DISJUNTOR TERMOMAGNETICO PARA TRILHO DIN (IEC), TRIPOLAR, 10 - 50 A   | Material | UN              | 1,0000000 | 0,0000000           | 54,22       | 54,22                    |               |
| Insumo | 00001575 | SINAPI | TERMINAL A COMPRESSAO EM COBRE ESTANHADO PARA CABO 16 MM2, 1 FURO E 1 COMPRESSAO, PARA PARAFUSO DE FIXACAO M6 | Material | UN              | 3,0000000 | 0,0000000           | 2,01        | 6,03                     |               |
|        |          |        |   |          | MO sem LS =>    | 18,44     | LS =>               | 0,00        | MO com LS =>             | 18,44         |
|        |          |        |   |          | Valor do BDI => | 19,04     |                     |             |                          | 103,80        |
|        |          |        |   |          |                 |           | <b>Quant. =&gt;</b> | <b>2,00</b> | <b>Preço Total =&gt;</b> | <b>207,60</b> |

| 16.51      | Código        | Banco | Descrição   | Tipo                           | Und | Quant.    | Valor Unit | Total  |
|------------|---------------|-------|---|--------------------------------|-----|-----------|------------|--------|
| Composição | 8003          | ORSE  | Disjuntor termomagnético tripolar 70 A, padrão DIN (Europeu - linha branca), curva C, 5KA   | Fusíveis, Disjuntores e Chaves | un  | 1,0000000 | 136,63     | 136,63 |
| Item       | 3702          | ORSE  | Disjuntor tripolar 70 A, padrão DIN ( linha branca ), curva de disparo C, corrente de interrupção 5KA, ref.: Siemens 5SX1 ou similar. | Material                       | un  | 1,0000000 | 96,35      | 96,35  |
| Composição | 10552         | ORSE  | Encargos Complementares - Eletricista   | Provisórios                    | h   | 1,0000000 | 3,65       | 3,65   |
| Insumo     | 00006111/SINA | ORSE  | Servente de obras (horista)   | Mão de Obra                    | h   | 1,0000000 | 13,65      | 13,64  |
| Insumo     | 00002436/SINA | ORSE  | Eletricista (horista)   | Mão de Obra                    | h   | 1,0000000 | 19,13      | 19,12  |
| Composição | 10549         | ORSE  | Encargos Complementares - Servente  | Provisórios                    | h   | 1,0000000 | 3,79       | 3,79   |

**Detalhamento de Cálculo ORSE**

| Item   | Código        | Banco | Descrição   | Tipo        | Und | Quant.    | Valor Unit | Total |
|--------|---------------|-------|---|-------------|-----|-----------|------------|-------|
| Insumo | 1651          | ORSE  | Óculos branco proteção  | Material    | pr  | 0,0016000 | 6,70       | 0,01  |
| Insumo | 11240         | ORSE  | Alicate com isolamento  | Material    | un  | 0,0002000 | 47,69      | 0,00  |
| Insumo | 10599         | ORSE  | Protetor solar fps 30 com 120ml   | Material    | un  | 0,0036000 | 18,00      | 0,06  |
| Insumo | 158           | ORSE  | Almoço (Participação do empregador)   | Material    | un  | 0,2036000 | 14,00      | 2,85  |
| Insumo | 10788         | ORSE  | Pá quadrada   | Material    | un  | 0,0002000 | 36,90      | 0,00  |
| Insumo | 00012893/SINA | ORSE  | Bota de segurança com biqueira de aço e colarinho acolchoado  | Material    | par | 0,0015000 | 63,60      | 0,09  |
| Insumo | 00012895/SINA | ORSE  | Capacete de segurança aba frontal com suspensao de polietileno, sem jugular (classe b)  | Material    | un  | 0,0012000 | 13,25      | 0,01  |
| Insumo | 10579         | ORSE  | Chave de fenda chata 30 cm  | Material    | un  | 0,0002000 | 26,89      | 0,00  |
| Insumo | 10761         | ORSE  | Refeição - café da manhã ( café com leite e dois pães com manteiga)   | Serviços    | un  | 0,2036000 | 5,00       | 1,01  |
| Insumo | 10596         | ORSE  | Protetor auricular  | Material    | un  | 0,0090000 | 4,90       | 0,04  |
| Insumo | 11241         | ORSE  | Alicate volt-ampermetro   | Material    | un  | 0,0002000 | 163,00     | 0,03  |
| Insumo | 3702          | ORSE  | Disjuntor tripolar 70 A, padrão DIN ( linha branca ), curva de disparo C, corrente de interrupção 5KA, ref.: Siemens 5SX1 ou similar. | Material    | un  | 1,0000000 | 96,35      | 96,35 |
| Insumo | 10492         | ORSE  | Cesta Básica  | Material    | un  | 0,0090000 | 190,00     | 1,71  |
| Insumo | 00006111/SINA | ORSE  | Servente de obras (horista)   | Mão de Obra | h   | 1,0000000 | 13,65      | 13,64 |



PREFEITURA MUNICIPAL DE UIRAÚNA

CNPJ: 08.924.078/0001-04

|        |               |      |  |                 |     |                     |             |       |                          |               |
|--------|---------------|------|--|-----------------|-----|---------------------|-------------|-------|--------------------------|---------------|
| Insumo | 10362         | ORSE | Seguro de vida e acidente em grupo   | Serviços        | un  | 0,0090000           | 12,54       | 0,11  |                          |               |
| Insumo | 00002711/SINA | ORSE | Carrinho de mao, em aco, com capacidade de *45 a 65* l / *100* kg, pneu com camara | Material        | un  | 0,0002000           | 175,00      | 0,03  |                          |               |
| Insumo | 00002436/SINA | ORSE | Eletricista (horista)  | Mão de Obra     | h   | 1,0000000           | 19,13       | 19,12 |                          |               |
| Insumo | 4729          | ORSE | Marreta 1 kg com cabo  | Material        | un  | 0,0001000           | 37,80       | 0,00  |                          |               |
| Insumo | 4728          | ORSE | Talhadeira chata 10"   | Material        | un  | 0,0003000           | 18,58       | 0,00  |                          |               |
| Insumo | 00012892/SINA | ORSE | Luva raspa de couro, cano curto (punho *7* cm)                                     | Material        | par | 0,0046000           | 11,92       | 0,05  |                          |               |
| Insumo | 10517         | ORSE | Exames admissionais/demissionais (checkup)   | Serviços        | cj  | 0,0008000           | 300,00      | 0,24  |                          |               |
| Insumo | 2378          | ORSE | Vale transporte  | Material        | un  | 0,1595000           | 4,50        | 0,71  |                          |               |
| Insumo | 11242         | ORSE | Chave inglesa 12"  | Material        | un  | 0,0001000           | 34,00       | 0,00  |                          |               |
| Insumo | 941           | ORSE | Fardamento com mangas curta  | Material        | un  | 0,0030000           | 190,33      | 0,57  |                          |               |
| Insumo | 00012894/SINA | ORSE | Capa para chuva em pvc com forro de poliester, com capuz (amarela ou azul)         | Material        | un  | 0,0004000           | 17,22       | 0,00  |                          |               |
|        |               |      |  | MO sem LS =>    |     | 32,76               | LS =>       | 0,00  | MO com LS =>             | 32,76         |
|        |               |      |  | Valor do BDI => |     | 30,70               |             |       | Valor com BDI =>         | 167,33        |
|        |               |      |  |                 |     | <b>Quant. =&gt;</b> | <b>1,00</b> |       | <b>Preço Total =&gt;</b> | <b>167,33</b> |

| 16.52               | Código   | Banco   | Descrição   | Tipo  | Und | Quant.              | Porcent.    | Valor Unit               | Total           |          |
|---------------------|----------|---------|---|---|-----|---------------------|-------------|--------------------------|-----------------|----------|
| Composição          | AES39    | Próprio | DISJUNTOR TERMOMAGNÉTICO TRIPOLAR , CORRENTE NOMINAL DE 350A - FORNECIMENTO E INSTALAÇÃO. AF_10/2020            | INEL - INSTALAÇÃO ELÉTRICA/ELETRIFICAÇÃO E ILUMINAÇÃO EXTERNA | UN  | 1,0000000           |             | 1.369,09                 | 1.369,09        |          |
| Composição Auxiliar | 88316    | SINAPI  | SERVEnte COM ENCARGOS COMPLEMENTARES  | Livro SINAPI: Cálculos e Parâmetros                           | H   | 1,3232000           | 0,0000000   | 18,67                    | 24,70           |          |
| Composição Auxiliar | 88264    | SINAPI  | ELETRICISTA COM ENCARGOS COMPLEMENTARES   | Livro SINAPI: Cálculos e Parâmetros                           | H   | 1,3232000           | 0,0000000   | 23,42                    | 30,98           |          |
| Insumo              | 00001581 | SINAPI  | TERMINAL A COMPRESSAO EM COBRE ESTANHADO PARA CABO 120 MM2, 1 FURO E 1 COMPRESSAO, PARA PARAFUSO DE FIXACAO M12 | Material  | UN  | 3,0000000           | 0,0000000   | 11,77                    | 35,31           |          |
| Insumo              | 00034707 | SINAPI  | DISJUNTOR TERMOMAGNETICO TRIPOLAR 3 X 350 A/ICC - 25 KA   | Material  | UN  | 1,0000000           | 0,0000000   | 1.278,10                 | 1.278,10        |          |
|                     |          |         |   | MO sem LS =>  |     | 41,69               | LS =>       | 0,00                     | MO com LS =>    | 41,69    |
|                     |          |         |   | Valor do BDI =>   |     | 307,63              |             |                          |                 | 1.676,72 |
|                     |          |         |   |   |     | <b>Quant. =&gt;</b> | <b>1,00</b> | <b>Preço Total =&gt;</b> | <b>1.676,72</b> |          |

| 16.53               | Código   | Banco   | Descrição   | Tipo                                       | Und | Quant.    | Porcent.  | Valor Unit | Total        |      |
|---------------------|----------|---------|---|--|-----|-----------|-----------|------------|--------------|------|
| Composição          | AES40    | Próprio | DISPOSITIVO DE PROTEÇÃO CONTRA SURTO DE TENSÃO DPS 45KA   | INEL - INSTALAÇÃO ELÉTRICA/ELETRIFICAÇÃO E | UN  | 1,0000000 |           | 101,50     | 101,50       |      |
| Composição Auxiliar | 88264    | SINAPI  | ELETRICISTA COM ENCARGOS COMPLEMENTARES   | Livro SINAPI: Cálculos e Parâmetros        | H   | 0,3000000 | 0,0000000 | 23,42      | 7,02         |      |
| Composição Auxiliar | 88316    | SINAPI  | SERVEnte COM ENCARGOS COMPLEMENTARES  | Livro SINAPI: Cálculos e Parâmetros        | H   | 0,3000000 | 0,0000000 | 18,67      | 5,60         |      |
| Insumo              | 00039471 | SINAPI  | DISPOSITIVO DPS CLASSE II, 1 POLO, TENSÃO MAXIMA DE 275 V, CORRENTE MAXIMA DE *45* KA (TIPO AC) | Material                                   | UN  | 1,0000000 | 0,0000000 | 88,88      | 88,88        |      |
|                     |          |         |   | MO sem LS =>                               |     | 9,45      | LS =>     | 0,00       | MO com LS => | 9,45 |

PREFEITURA MUNICIPAL DE UIRAÚNA  
CNPJ: 08.924.078/0001-04

Valor do BDI => 22,80 124,30

Quant. => 4,00 Preço Total => 497,20

| 17                  |          |        | GÁS MEDICINAL   |                                     |                 |           |           |                | 213.219,12   |           |
|---------------------|----------|--------|---|-------------------------------------|-----------------|-----------|-----------|----------------|--------------|-----------|
| 17.1                | Código   | Banco  | Descrição   | Tipo                                | Und             | Quant.    | Porcent.  | Valor Unit     | Total        |           |
| Composição          | 103835   | SINAPI | TUBO EM COBRE RÍGIDO, DN 15 MM, CLASSE A, SEM ISOLAMENTO, INSTALADO EM RAMAL E SUB-RAMAL DE GÁS MEDICINAL - FORNECIMENTO E INSTALAÇÃO. AF_04/2022 | Instalações em Cobre                | M               | 1,0000000 |           | 63,57          | 63,57        |           |
| Composição Auxiliar | 88248    | SINAPI | AUXILIAR DE ENCANADOR OU BOMBEIRO HIDRÁULICO COM ENCARGOS COMPLEMENTARES  | Livro SINAPI: Cálculos e Parâmetros | H               | 0,2909000 | 0,0000000 | 18,84          | 5,48         |           |
| Composição Auxiliar | 88267    | SINAPI | ENCANADOR OU BOMBEIRO HIDRÁULICO COM ENCARGOS COMPLEMENTARES  | Livro SINAPI: Cálculos e Parâmetros | H               | 0,2909000 | 0,0000000 | 22,12          | 6,43         |           |
| Insumo              | 00039747 | SINAPI | TUBO DE COBRE CLASSE "A", DN = 1/2" (15 MM), PARA INSTALACOES DE MEDIA PRESSAO PARA GASES COMBUSTIVEIS E MEDICINAIS                               | Material                            | M               | 1,0225000 | 0,0000000 | 50,53          | 51,66        |           |
|                     |          |        |   |                                     | MO sem LS =>    | 9,19      | LS =>     | 0,00           | MO com LS => | 9,19      |
|                     |          |        |   |                                     | Valor do BDI => | 14,28     |           |                |              | 77,85     |
|                     |          |        |   |                                     |                 | Quant. => | 695,00    | Preço Total => |              | 54.105,75 |

| 17.2                | Código   | Banco  | Descrição   | Tipo                                | Und             | Quant.    | Porcent.  | Valor Unit     | Total        |           |
|---------------------|----------|--------|---|-------------------------------------|-----------------|-----------|-----------|----------------|--------------|-----------|
| Composição          | 103836   | SINAPI | TUBO EM COBRE RÍGIDO, DN 22 MM, CLASSE A, SEM ISOLAMENTO, INSTALADO EM RAMAL E SUB-RAMAL DE GÁS MEDICINAL - FORNECIMENTO E INSTALAÇÃO. AF_04/2022 | Instalações em Cobre                | M               | 1,0000000 |           | 99,47          | 99,47        |           |
| Composição Auxiliar | 88267    | SINAPI | ENCANADOR OU BOMBEIRO HIDRÁULICO COM ENCARGOS COMPLEMENTARES  | Livro SINAPI: Cálculos e Parâmetros | H               | 0,3876000 | 0,0000000 | 22,12          | 8,57         |           |
| Composição Auxiliar | 88248    | SINAPI | AUXILIAR DE ENCANADOR OU BOMBEIRO HIDRÁULICO COM ENCARGOS COMPLEMENTARES  | Livro SINAPI: Cálculos e Parâmetros | H               | 0,3876000 | 0,0000000 | 18,84          | 7,30         |           |
| Insumo              | 00039748 | SINAPI | TUBO DE COBRE CLASSE "A", DN = 3/4" (22 MM), PARA INSTALACOES DE MEDIA PRESSAO PARA GASES COMBUSTIVEIS E MEDICINAIS                               | Material                            | M               | 1,0225000 | 0,0000000 | 81,77          | 83,60        |           |
|                     |          |        |   |                                     | MO sem LS =>    | 12,25     | LS =>     | 0,00           | MO com LS => | 12,25     |
|                     |          |        |   |                                     | Valor do BDI => | 22,35     |           |                |              | 121,82    |
|                     |          |        |   |                                     |                 | Quant. => | 543,00    | Preço Total => |              | 66.148,26 |

| 17.3                | Código   | Banco  | Descrição   | Tipo                                | Und | Quant.    | Porcent.  | Valor Unit | Total |
|---------------------|----------|--------|---|-------------------------------------|-----|-----------|-----------|------------|-------|
| Composição          | 103838   | SINAPI | COTOVELO EM COBRE, DN 15 MM, 90 GRAUS, SEM ANEL DE SOLDA, INSTALADO EM RAMAL E SUB-RAMAL DE GÁS MEDICINAL - FORNECIMENTO E INSTALAÇÃO. AF_04/2022 | Instalações em Cobre                | UN  | 1,0000000 |           | 15,87      | 15,87 |
| Composição Auxiliar | 88267    | SINAPI | ENCANADOR OU BOMBEIRO HIDRÁULICO COM ENCARGOS COMPLEMENTARES  | Livro SINAPI: Cálculos e Parâmetros | H   | 0,2286000 | 0,0000000 | 22,12      | 5,05  |
| Composição Auxiliar | 88248    | SINAPI | AUXILIAR DE ENCANADOR OU BOMBEIRO HIDRÁULICO COM ENCARGOS COMPLEMENTARES  | Livro SINAPI: Cálculos e Parâmetros | H   | 0,2286000 | 0,0000000 | 18,84      | 4,30  |
| Insumo              | 00038383 | SINAPI | LIXA D'AGUA EM FOLHA, COR PRETA, GRAO 100   | Material                            | UN  | 0,0762000 | 0,0000000 | 2,05       | 0,15  |
| Insumo              | 00012732 | SINAPI | SOLDA ESTANHO/COBRE PARA CONEXOES DE COBRE, FIO 2,5 MM, CARRETEL 500 GR (SEM CHUMBO)  | Material                            | UN  | 0,0028000 | 0,0000000 | 308,60     | 0,86  |

PREFEITURA MUNICIPAL DE UIRAÚNA  
CNPJ: 08.924.078/0001-04

|        |          |        |   |          |                 |           |                     |               |                          |                 |
|--------|----------|--------|---|----------|-----------------|-----------|---------------------|---------------|--------------------------|-----------------|
| Insumo | 00012714 | SINAPI | COTOVELO DE COBRE 90 GRAUS SEM ANEL DE SOLDA, BOLSA X BOLSA, 15 MM  | Material | UN              | 1,0000000 | 0,0000000           | 5,48          | 5,48                     |                 |
| Insumo | 00039897 | SINAPI | PASTA PARA SOLDA DE TUBOS E CONEXOES DE COBRE (EMBALAGEM COM 250 G) | Material | UN              | 0,0007000 | 0,0000000           | 56,57         | 0,03                     |                 |
|        |          |        |   |          | MO sem LS =>    | 7,21      | LS =>               | 0,00          | MO com LS =>             | 7,21            |
|        |          |        |   |          | Valor do BDI => | 3,56      |                     |               |                          | 19,43           |
|        |          |        |   |          |                 |           | <b>Quant. =&gt;</b> | <b>157,00</b> | <b>Preço Total =&gt;</b> | <b>3.050,51</b> |

| 17.4                | Código   | Banco  | Descrição   | Tipo                                | Und             | Quant.    | Porcent.            | Valor Unit   | Total                    |                 |
|---------------------|----------|--------|---|-------------------------------------|-----------------|-----------|---------------------|--------------|--------------------------|-----------------|
| Composição          | 103841   | SINAPI | COTOVELO EM COBRE, DN 22 MM, 90 GRAUS, SEM ANEL DE SOLDA, INSTALADO EM RAMAL E SUB-RAMAL DE GÁS MEDICINAL - FORNECIMENTO E INSTALAÇÃO. AF_04/2022 | Instalações em Cobre                | UN              | 1,0000000 |                     | 26,57        | 26,57                    |                 |
| Composição Auxiliar | 88248    | SINAPI | AUXILIAR DE ENCANADOR OU BOMBEIRO HIDRÁULICO COM ENCARGOS COMPLEMENTARES  | Livro SINAPI: Cálculos e Parâmetros | H               | 0,3046000 | 0,0000000           | 18,84        | 5,73                     |                 |
| Composição Auxiliar | 88267    | SINAPI | ENCANADOR OU BOMBEIRO HIDRÁULICO COM ENCARGOS COMPLEMENTARES  | Livro SINAPI: Cálculos e Parâmetros | H               | 0,3046000 | 0,0000000           | 22,12        | 6,73                     |                 |
| Insumo              | 00012732 | SINAPI | SOLDA ESTANHO/COBRE PARA CONEXOES DE COBRE, FIO 2,5 MM, CARRETEL 500 GR (SEM CHUMBO)  | Material                            | UN              | 0,0048000 | 0,0000000           | 308,60       | 1,48                     |                 |
| Insumo              | 00012715 | SINAPI | COTOVELO DE COBRE 90 GRAUS SEM ANEL DE SOLDA, BOLSA X BOLSA, 22 MM  | Material                            | UN              | 1,0000000 | 0,0000000           | 12,37        | 12,37                    |                 |
| Insumo              | 00039897 | SINAPI | PASTA PARA SOLDA DE TUBOS E CONEXOES DE COBRE (EMBALAGEM COM 250 G)   | Material                            | UN              | 0,0012000 | 0,0000000           | 56,57        | 0,06                     |                 |
| Insumo              | 00038383 | SINAPI | LIXA D'AGUA EM FOLHA, COR PRETA, GRAO 100   | Material                            | UN              | 0,1015000 | 0,0000000           | 2,05         | 0,20                     |                 |
|                     |          |        |   |                                     | MO sem LS =>    | 9,62      | LS =>               | 0,00         | MO com LS =>             | 9,62            |
|                     |          |        |   |                                     | Valor do BDI => | 5,97      |                     |              |                          | 32,54           |
|                     |          |        |   |                                     |                 |           | <b>Quant. =&gt;</b> | <b>60,00</b> | <b>Preço Total =&gt;</b> | <b>1.952,40</b> |

| 17.5                | Código   | Banco  | Descrição  | Tipo                                | Und             | Quant.    | Porcent.  | Valor Unit | Total        |       |
|---------------------|----------|--------|--|-------------------------------------|-----------------|-----------|-----------|------------|--------------|-------|
| Composição          | 103856   | SINAPI | BUCHA DE REDUÇÃO EM COBRE, DN 22 MM X 15 MM, SEM ANEL DE SOLDA, PONTA X BOLSA, INSTALADO EM RAMAL E SUB-RAMAL DE GÁS MEDICINAL - FORNECIMENTO E INSTALAÇÃO. AF_04/2022 | Instalações em Cobre                | UN              | 1,0000000 |           | 15,06      | 15,06        |       |
| Composição Auxiliar | 88248    | SINAPI | AUXILIAR DE ENCANADOR OU BOMBEIRO HIDRÁULICO COM ENCARGOS COMPLEMENTARES   | Livro SINAPI: Cálculos e Parâmetros | H               | 0,1777500 | 0,0000000 | 18,84      | 3,34         |       |
| Composição Auxiliar | 88267    | SINAPI | ENCANADOR OU BOMBEIRO HIDRÁULICO COM ENCARGOS COMPLEMENTARES   | Livro SINAPI: Cálculos e Parâmetros | H               | 0,1777500 | 0,0000000 | 22,12      | 3,93         |       |
| Insumo              | 00039897 | SINAPI | PASTA PARA SOLDA DE TUBOS E CONEXOES DE COBRE (EMBALAGEM COM 250 G)  | Material                            | UN              | 0,0009500 | 0,0000000 | 56,57      | 0,05         |       |
| Insumo              | 00012732 | SINAPI | SOLDA ESTANHO/COBRE PARA CONEXOES DE COBRE, FIO 2,5 MM, CARRETEL 500 GR (SEM CHUMBO)   | Material                            | UN              | 0,0038000 | 0,0000000 | 308,60     | 1,17         |       |
| Insumo              | 00039886 | SINAPI | BUCHA DE REDUCAO DE COBRE SEM ANEL DE SOLDA, PONTA X BOLSA, 22 X 15 MM   | Material                            | UN              | 1,0000000 | 0,0000000 | 6,30       | 6,30         |       |
| Insumo              | 00038383 | SINAPI | LIXA D'AGUA EM FOLHA, COR PRETA, GRAO 100  | Material                            | UN              | 0,1333000 | 0,0000000 | 2,05       | 0,27         |       |
|                     |          |        |  |                                     | MO sem LS =>    | 5,61      | LS =>     | 0,00       | MO com LS => | 5,61  |
|                     |          |        |  |                                     | Valor do BDI => | 3,38      |           |            |              | 18,44 |

Quant. => 54,00 Preço Total => 995,76

| 17.6                | Código   | Banco  | Descrição   | Tipo                                | Und             | Quant.    | Porcent.  | Valor Unit | Total          |          |
|---------------------|----------|--------|---|-------------------------------------|-----------------|-----------|-----------|------------|----------------|----------|
| Composição          | 103866   | SINAPI | TÊ EM COBRE, DN 22 MM, SEM ANEL DE SOLDA, INSTALADO EM RAMAL E SUB-RAMAL DE GÁS MEDICINAL - FORNECIMENTO E INSTALAÇÃO. AF_04/2022 | Instalações em Cobre                | UN              | 1,0000000 |           | 35,15      | 35,15          |          |
| Composição Auxiliar | 88248    | SINAPI | AUXILIAR DE ENCANADOR OU BOMBEIRO HIDRÁULICO COM ENCARGOS COMPLEMENTARES  | Livro SINAPI: Cálculos e Parâmetros | H               | 0,4061000 | 0,0000000 | 18,84      | 7,65           |          |
| Composição Auxiliar | 88267    | SINAPI | ENCANADOR OU BOMBEIRO HIDRÁULICO COM ENCARGOS COMPLEMENTARES  | Livro SINAPI: Cálculos e Parâmetros | H               | 0,4061000 | 0,0000000 | 22,12      | 8,98           |          |
| Insumo              | 00039897 | SINAPI | PASTA PARA SOLDA DE TUBOS E CONEXOES DE COBRE (EMBALAGEM COM 250 G)   | Material                            | UN              | 0,0018000 | 0,0000000 | 56,57      | 0,10           |          |
| Insumo              | 00038383 | SINAPI | LIXA D'AGUA EM FOLHA, COR PRETA, GRAO 100   | Material                            | UN              | 0,1523000 | 0,0000000 | 2,05       | 0,31           |          |
| Insumo              | 00012732 | SINAPI | SOLDA ESTANHO/COBRE PARA CONEXOES DE COBRE, FIO 2,5 MM, CARRETEL 500 GR (SEM CHUMBO)  | Material                            | UN              | 0,0072000 | 0,0000000 | 308,60     | 2,22           |          |
| Insumo              | 00012734 | SINAPI | TE DE COBRE SEM ANEL DE SOLDA, BOLSA X BOLSA X BOLSA, 22 MM   | Material                            | UN              | 1,0000000 | 0,0000000 | 15,89      | 15,89          |          |
|                     |          |        |   |                                     | MO sem LS =>    | 12,83     | LS =>     | 0,00       | MO com LS =>   | 12,83    |
|                     |          |        |   |                                     | Valor do BDI => | 7,89      |           |            |                | 43,04    |
|                     |          |        |   |                                     |                 |           | Quant. => | 54,00      | Preço Total => | 2.324,16 |

| 17.7                | Código   | Banco  | Descrição   | Tipo                                | Und             | Quant.    | Porcent.  | Valor Unit | Total          |          |
|---------------------|----------|--------|---|-------------------------------------|-----------------|-----------|-----------|------------|----------------|----------|
| Composição          | 103865   | SINAPI | TÊ EM COBRE, DN 15 MM, SEM ANEL DE SOLDA, INSTALADO EM RAMAL E SUB-RAMAL DE GÁS MEDICINAL - FORNECIMENTO E INSTALAÇÃO. AF_04/2022 | Instalações em Cobre                | UN              | 1,0000000 |           | 21,50      | 21,50          |          |
| Composição Auxiliar | 88248    | SINAPI | AUXILIAR DE ENCANADOR OU BOMBEIRO HIDRÁULICO COM ENCARGOS COMPLEMENTARES  | Livro SINAPI: Cálculos e Parâmetros | H               | 0,3047000 | 0,0000000 | 18,84      | 5,74           |          |
| Composição Auxiliar | 88267    | SINAPI | ENCANADOR OU BOMBEIRO HIDRÁULICO COM ENCARGOS COMPLEMENTARES  | Livro SINAPI: Cálculos e Parâmetros | H               | 0,3047000 | 0,0000000 | 22,12      | 6,73           |          |
| Insumo              | 00012732 | SINAPI | SOLDA ESTANHO/COBRE PARA CONEXOES DE COBRE, FIO 2,5 MM, CARRETEL 500 GR (SEM CHUMBO)  | Material                            | UN              | 0,0042000 | 0,0000000 | 308,60     | 1,29           |          |
| Insumo              | 00039897 | SINAPI | PASTA PARA SOLDA DE TUBOS E CONEXOES DE COBRE (EMBALAGEM COM 250 G)   | Material                            | UN              | 0,0011000 | 0,0000000 | 56,57      | 0,06           |          |
| Insumo              | 00012733 | SINAPI | TE DE COBRE SEM ANEL DE SOLDA, BOLSA X BOLSA X BOLSA, 15 MM   | Material                            | UN              | 1,0000000 | 0,0000000 | 7,45       | 7,45           |          |
| Insumo              | 00038383 | SINAPI | LIXA D'AGUA EM FOLHA, COR PRETA, GRAO 100   | Material                            | UN              | 0,1143000 | 0,0000000 | 2,05       | 0,23           |          |
|                     |          |        |   |                                     | MO sem LS =>    | 9,62      | LS =>     | 0,00       | MO com LS =>   | 9,62     |
|                     |          |        |   |                                     | Valor do BDI => | 4,83      |           |            |                | 26,33    |
|                     |          |        |   |                                     |                 |           | Quant. => | 76,00      | Preço Total => | 2.001,08 |

| 17.8       | Código        | Banco | Descrição   | Tipo  | Und | Quant.    | Valor Unit | Total    |
|------------|---------------|-------|---|---|-----|-----------|------------|----------|
| Composição | 8735          | ORSE  | Central manifold para cilindros 4 x 4 para oxigênio, ar comprimido e óxido nitroso com serpentina e sem válvula de alta pressão | Tubos e Conexões de Cobre Soldáveis e Roscáveis | un  | 1,0000000 | 2.194,51   | 2.194,51 |
| Item       |               |       |   |   |     |           |            |          |
| Insumo     | 00002696/SINA | ORSE  | Encanador ou bombeiro hidraulico (horista)  | Mão de Obra                                     | h   | 0,6000000 | 19,13      | 11,47    |

PREFEITURA MUNICIPAL DE UIRAÚNA

CNPJ: 08.924.078/0001-04

|            |               |      |   |             |    |           |          |          |
|------------|---------------|------|---|-------------|----|-----------|----------|----------|
| Composição | 10549         | ORSE | Encargos Complementares - Servente  | Provisórios | h  | 0,6000000 | 3,79     | 2,27     |
| Composição | 10554         | ORSE | Encargos Complementares - Encanador   | Provisórios | h  | 0,6000000 | 3,73     | 2,23     |
| Insumo     | 00006111/SINA | ORSE | Servente de obras (horista)   | Mão de Obra | h  | 0,6000000 | 13,65    | 8,18     |
| Insumo     | 8987          | ORSE | Central manifold para cilindros 4 x 4 para oxigênio, ar comprimido e óxido nitroso com serpentina e sem válvula de alta pressão | Material    | un | 1,0000000 | 2.170,34 | 2.170,34 |

**Detalhamento de Cálculo ORSE**

| Item   | Código        | Banco | Descrição   | Tipo        | Und | Quant.    | Valor Unit | Total    |
|--------|---------------|-------|---|-------------|-----|-----------|------------|----------|
| Insumo | 00012894/SINA | ORSE  | Capa para chuva em pvc com forro de poliester, com capuz (amarela ou azul)  | Material    | un  | 0,0002400 | 17,22      | 0,00     |
| Insumo | 11255         | ORSE  | Tarracha para tubos PVC de 1"   | Material    | un  | 0,0003600 | 63,00      | 0,02     |
| Insumo | 11253         | ORSE  | Tarracha para tubos PVC de 1/2"   | Material    | un  | 0,0006600 | 29,00      | 0,01     |
| Insumo | 00012892/SINA | ORSE  | Luva raspa de couro, cano curto (punho *7* cm)  | Material    | par | 0,0027600 | 11,92      | 0,03     |
| Insumo | 10596         | ORSE  | Protetor auricular  | Material    | un  | 0,0054000 | 4,90       | 0,02     |
| Insumo | 00002711/SINA | ORSE  | Carrinho de mao, em aço, com capacidade de *45 a 65* l / *100* kg, pneu com camara  | Material    | un  | 0,0001200 | 175,00     | 0,02     |
| Insumo | 10788         | ORSE  | Pá quadrada   | Material    | un  | 0,0001200 | 36,90      | 0,00     |
| Insumo | 10492         | ORSE  | Cesta Básica  | Material    | un  | 0,0054000 | 190,00     | 1,02     |
| Insumo | 10761         | ORSE  | Refeição - café da manhã ( café com leite e dois pães com manteiga)   | Serviços    | un  | 0,1221600 | 5,00       | 0,61     |
| Insumo | 4728          | ORSE  | Talhadeira chata 10"  | Material    | un  | 0,0001800 | 18,58      | 0,00     |
| Insumo | 10592         | ORSE  | Lima chata 12"  | Material    | un  | 0,0000600 | 37,28      | 0,00     |
| Insumo | 00006111/SINA | ORSE  | Servente de obras (horista)   | Mão de Obra | h   | 0,6000000 | 13,65      | 8,18     |
| Insumo | 1651          | ORSE  | Óculos branco proteção  | Material    | pr  | 0,0009600 | 6,70       | 0,00     |
| Insumo | 10362         | ORSE  | Seguro de vida e acidente em grupo  | Serviços    | un  | 0,0054000 | 12,54      | 0,06     |
| Insumo | 00012893/SINA | ORSE  | Bota de segurança com biqueira de aço e colarinho acolchoado  | Material    | par | 0,0009600 | 63,60      | 0,06     |
| Insumo | 10593         | ORSE  | Praio simples 30cm  | Material    | un  | 0,0000600 | 19,57      | 0,00     |
| Insumo | 4729          | ORSE  | Marreta 1 kg com cabo   | Material    | un  | 0,0000600 | 37,80      | 0,00     |
| Insumo | 2378          | ORSE  | Vale transporte   | Material    | un  | 0,0957000 | 4,50       | 0,43     |
| Insumo | 8987          | ORSE  | Central manifold para cilindros 4 x 4 para oxigênio, ar comprimido e óxido nitroso com serpentina e sem válvula de alta pressão | Material    | un  | 1,0000000 | 2.170,34   | 2.170,34 |
| Insumo | 11256         | ORSE  | Tarracha para tubos PVC de 1 1/2"   | Material    | un  | 0,0002400 | 60,00      | 0,01     |
| Insumo | 10599         | ORSE  | Protetor solar fps 30 com 120ml   | Material    | un  | 0,0021600 | 18,00      | 0,03     |
| Insumo | 00012895/SINA | ORSE  | Capacete de segurança aba frontal com suspensao de polietileno, sem jugular (classe b)  | Material    | un  | 0,0007200 | 13,25      | 0,00     |
| Insumo | 10517         | ORSE  | Exames admissionais/demissionais (checkup)  | Serviços    | cj  | 0,0004800 | 300,00     | 0,14     |
| Insumo | 941           | ORSE  | Fardamento com mangas curta   | Material    | un  | 0,0018000 | 190,33     | 0,34     |

PREFEITURA MUNICIPAL DE UIRAÚNA

CNPJ: 08.924.078/0001-04

|        |               |      |  |                 |    |           |                          |                 |
|--------|---------------|------|--|-----------------|----|-----------|--------------------------|-----------------|
| Insumo | 158           | ORSE | Almoço (Participação do empregador)        | Material        | un | 0,1221600 | 14,00                    | 1,71            |
| Insumo | 00002696/SINA | ORSE | Encanador ou bombeiro hidraulico (horista) | Mão de Obra     | h  | 0,6000000 | 19,13                    | 11,47           |
| Insumo | 11257         | ORSE | Tarracha para tubos PVC de 1 1/4"          | Material        | un | 0,0002400 | 32,30                    | 0,00            |
| Insumo | 11254         | ORSE | Tarracha para tubos PVC de 3/4"            | Material        | un | 0,0004200 | 27,49                    | 0,01            |
|        |               |      |  | MO sem LS =>    |    | 19,65     | LS =>                    | 0,00            |
|        |               |      |  | Valor do BDI => |    | 493,10    | MO com LS =>             | 19,65           |
|        |               |      |  |                 |    |           | Valor com BDI =>         | 2.687,61        |
|        |               |      |  |                 |    |           | <b>Quant. =&gt;</b>      | <b>2,00</b>     |
|        |               |      |  |                 |    |           | <b>Preço Total =&gt;</b> | <b>5.375,22</b> |

| 17.9       | Código        | Banco | Descrição   | Tipo  | Und | Quant.    | Valor Unit | Total  |
|------------|---------------|-------|---|---|-----|-----------|------------|--------|
| Composição | 8732          | ORSE  | Central manifold para cilindros 1 x 1 para oxigênio, ar comprimido e óxido nitroso com serpentina e sem válvula de alta pressão | Tubos e Conexões de Cobre Soldáveis e Roscáveis | un  | 1,0000000 | 867,02     | 867,02 |
| Item       | Código        | Banco | Descrição   | Tipo  | Und | Quant.    | Valor Unit | Total  |
| Insumo     | 00002696/SINA | ORSE  | Encanador ou bombeiro hidraulico (horista)  | Mão de Obra                                     | h   | 0,3000000 | 19,13      | 5,73   |
| Insumo     | 8507          | ORSE  | Central manifold para cilindros 1 x 1 para oxigênio, ar comprimido e óxido nitroso com serpentina e sem válvula de alta pressão | Material  | un  | 1,0000000 | 854,98     | 854,98 |
| Insumo     | 00006111/SINA | ORSE  | Servente de obras (horista)   | Mão de Obra                                     | h   | 0,3000000 | 13,65      | 4,09   |
| Composição | 10549         | ORSE  | Encargos Complementares - Servente  | Provisórios                                     | h   | 0,3000000 | 3,79       | 1,13   |
| Composição | 10554         | ORSE  | Encargos Complementares - Encanador   | Provisórios                                     | h   | 0,3000000 | 3,73       | 1,11   |

Detalhamento de Cálculo ORSE

| Item   | Código        | Banco | Descrição   | Tipo     | Und | Quant.    | Valor Unit | Total  |
|--------|---------------|-------|---|----------|-----|-----------|------------|--------|
| Insumo | 10592         | ORSE  | Lima chata 12"  | Material | un  | 0,0000300 | 37,28      | 0,00   |
| Insumo | 11254         | ORSE  | Tarracha para tubos PVC de 3/4"   | Material | un  | 0,0002100 | 27,49      | 0,00   |
| Insumo | 10599         | ORSE  | Protetor solar fps 30 com 120ml   | Material | un  | 0,0010800 | 18,00      | 0,01   |
| Insumo | 00012894/SINA | ORSE  | Capa para chuva em pvc com forro de poliester, com capuz (amarela ou azul)  | Material | un  | 0,0001200 | 17,22      | 0,00   |
| Insumo | 8507          | ORSE  | Central manifold para cilindros 1 x 1 para oxigênio, ar comprimido e óxido nitroso com serpentina e sem válvula de alta pressão | Material | un  | 1,0000000 | 854,98     | 854,98 |
| Insumo | 2378          | ORSE  | Vale transporte   | Material | un  | 0,0478500 | 4,50       | 0,21   |
| Insumo | 00002711/SINA | ORSE  | Carrinho de mao, em aco, com capacidade de *45 a 65* l / *100* kg, pneu com camara  | Material | un  | 0,0000600 | 175,00     | 0,01   |
| Insumo | 11253         | ORSE  | Tarracha para tubos PVC de 1/2"   | Material | un  | 0,0003300 | 29,00      | 0,00   |
| Insumo | 1651          | ORSE  | Óculos branco proteção  | Material | pr  | 0,0004800 | 6,70       | 0,00   |
| Insumo | 10593         | ORSE  | Praio simples 30cm  | Material | un  | 0,0000300 | 19,57      | 0,00   |
| Insumo | 10761         | ORSE  | Refeição - café da manhã ( café com leite e dois pães com manteiga)   | Serviços | un  | 0,0610800 | 5,00       | 0,30   |
| Insumo | 10596         | ORSE  | Protetor auricular  | Material | un  | 0,0027000 | 4,90       | 0,01   |
| Insumo | 11255         | ORSE  | Tarracha para tubos PVC de 1"   | Material | un  | 0,0001800 | 63,00      | 0,01   |

PREFEITURA MUNICIPAL DE UIRAÚNA

CNPJ: 08.924.078/0001-04

|        |               |      |  |             |     |           |        |      |
|--------|---------------|------|--|-------------|-----|-----------|--------|------|
| Insumo | 941           | ORSE | Fardamento com mangas curta  | Material    | un  | 0,0009000 | 190,33 | 0,17 |
| Insumo | 00006111/SINA | ORSE | Servente de obras (horista)  | Mão de Obra | h   | 0,3000000 | 13,65  | 4,09 |
| Insumo | 11256         | ORSE | Tarracha para tubos PVC de 1 1/2"  | Material    | un  | 0,0001200 | 60,00  | 0,00 |
| Insumo | 10788         | ORSE | Pá quadrada  | Material    | un  | 0,0000600 | 36,90  | 0,00 |
| Insumo | 00012892/SINA | ORSE | Luva raspa de couro, cano curto (punho *7* cm)   | Material    | par | 0,0013800 | 11,92  | 0,01 |
| Insumo | 10492         | ORSE | Cesta Básica   | Material    | un  | 0,0027000 | 190,00 | 0,51 |
| Insumo | 11257         | ORSE | Tarracha para tubos PVC de 1 1/4"  | Material    | un  | 0,0001200 | 32,30  | 0,00 |
| Insumo | 10362         | ORSE | Seguro de vida e acidente em grupo   | Serviços    | un  | 0,0027000 | 12,54  | 0,03 |
| Insumo | 00002696/SINA | ORSE | Encanador ou bombeiro hidraulico (horista)   | Mão de Obra | h   | 0,3000000 | 19,13  | 5,73 |
| Insumo | 4728          | ORSE | Talhadeira chata 10"   | Material    | un  | 0,0000900 | 18,58  | 0,00 |
| Insumo | 10517         | ORSE | Exames admissionais/demissionais (checkup)   | Serviços    | cj  | 0,0002400 | 300,00 | 0,07 |
| Insumo | 00012893/SINA | ORSE | Bota de segurança com biqueira de aço e colarinho acolchoado                           | Material    | par | 0,0004800 | 63,60  | 0,03 |
| Insumo | 00012895/SINA | ORSE | Capacete de segurança aba frontal com suspensao de polietileno, sem jugular (classe b) | Material    | un  | 0,0003600 | 13,25  | 0,00 |
| Insumo | 4729          | ORSE | Marreta 1 kg com cabo  | Material    | un  | 0,0000300 | 37,80  | 0,00 |
| Insumo | 158           | ORSE | Almoço (Participação do empregador)  | Material    | un  | 0,0610800 | 14,00  | 0,85 |

MO sem LS => 9,82 LS => 0,00 MO com LS => 9,82  
 Valor do BDI => 194,81 Valor com BDI => 1.061,83  
**Quant. => 1,00 Preço Total => 1.061,83**

| 17.10      | Código | Banco   | Descrição  | Tipo                                 | Und             | Quant.              | Porcent.     | Valor Unit               | Total            |        |
|------------|--------|---------|--|--------------------------------------|-----------------|---------------------|--------------|--------------------------|------------------|--------|
| Composição | CP-011 | Próprio | Fornecimento de cilindro (vasilhame vazio) para acondicionamento de oxigênio, óxido nítrico, ar comprimido medicinal, nitrogênio ou dióxido de carbono medicinal, capacidade máxima 10m3 | ASTU - ASSENTAMENTO DE TUBOS E PECAS | UN              | 1,0000000           |              | 480,52                   | 480,52           |        |
| Insumo     | 608    | ORSE    | Cilindro de aço para oxigênio - 3l un  | Material                             | un              | 1,0000000           | 0,0000000    | 480,52                   | 480,52           |        |
|            |        |         |  |                                      | MO sem LS =>    | 0,00                | LS =>        | 0,00                     | MO com LS =>     | 0,00   |
|            |        |         |  |                                      | Valor do BDI => | 107,97              |              |                          |                  | 588,49 |
|            |        |         |  |                                      |                 | <b>Quant. =&gt;</b> | <b>18,00</b> | <b>Preço Total =&gt;</b> | <b>10.592,82</b> |        |

| 17.11               | Código   | Banco  | Descrição   | Tipo  | Und | Quant.    | Porcent.  | Valor Unit | Total |
|---------------------|----------|--------|---|---|-----|-----------|-----------|------------|-------|
| Composição          | 95249    | SINAPI | VÁLVULA DE ESFERA BRUTA, BRONZE, ROSCÁVEL, 3/4" - FORNECIMENTO E INSTALAÇÃO. AF_08/2021 | Válvulas e Registros para Sistemas Prediais | UN  | 1,0000000 |           | 65,05      | 65,05 |
| Composição Auxiliar | 88248    | SINAPI | AUXILIAR DE ENCANADOR OU BOMBEIRO HIDRÁULICO COM ENCARGOS COMPLEMENTARES                | Livro SINAPI: Cálculos e Parâmetros         | H   | 0,1102000 | 0,0000000 | 18,84      | 2,07  |
| Composição Auxiliar | 88267    | SINAPI | ENCANADOR OU BOMBEIRO HIDRÁULICO COM ENCARGOS COMPLEMENTARES                            | Livro SINAPI: Cálculos e Parâmetros         | H   | 0,1102000 | 0,0000000 | 22,12      | 2,43  |
| Insumo              | 00003148 | SINAPI | FITA VEDA ROSCA, EM PTFE, ROLO DE 18 MM X 50 M (L X C)                                  | Material                                    | UN  | 0,0106000 | 0,0000000 | 7,37       | 0,07  |

PREFEITURA MUNICIPAL DE UIRAÚNA  
CNPJ: 08.924.078/0001-04

|        |          |        |  |          |    |                 |           |                     |             |                          |               |
|--------|----------|--------|--|----------|----|-----------------|-----------|---------------------|-------------|--------------------------|---------------|
| Insumo | 00011749 | SINAPI | VALVULA DE ESFERA BRUTA EM BRONZE, BITOLA 3/4" | Material | UN | 1,0000000       | 0,0000000 | 60,48               | 60,48       |                          |               |
|        |          |        |  |          |    | MO sem LS =>    | 3,48      | LS =>               | 0,00        | MO com LS =>             | 3,48          |
|        |          |        |  |          |    | Valor do BDI => | 14,61     |                     |             |                          | 79,66         |
|        |          |        |  |          |    |                 |           | <b>Quant. =&gt;</b> | <b>8,00</b> | <b>Preço Total =&gt;</b> | <b>637,28</b> |

| 17.12       | Código        | Banco        | Descrição  | Tipo   | Und        | Quant.        | Valor Unit        | Total        |
|-------------|---------------|--------------|--|--|------------|---------------|-------------------|--------------|
| Composição  | 11701         | ORSE         | Canaleta em alvenaria de bloco cerâmico, com tampa e fundo em concreto simples 15 Mpa, revestida com argamassa de cimento e areia, com seção externa 50 x 50cm | Diversos                                       | m          | 1,0000000     | 166,89            | 166,89       |
| <b>Item</b> | <b>Código</b> | <b>Banco</b> | <b>Descrição</b>   | <b>Tipo</b>                                    | <b>Und</b> | <b>Quant.</b> | <b>Valor Unit</b> | <b>Total</b> |
| Composição  | 3310          | ORSE         | Chapisco em parede com argamassa traço t1 - 1:3 (cimento / areia) - Revisado 08/2015   | Conversão InfoWOrca                            | m²         | 1,4000000     | 6,57              | 9,19         |
| Composição  | 3317          | ORSE         | Reboco especial de parede 2cm com argamassa traço t1 - 1:3 (cimento / areia)   | Conversão InfoWOrca                            | m²         | 1,4000000     | 34,56             | 48,38        |
| Composição  | 6457          | ORSE         | Concreto armado fck=15MPa fabricado na obra, adensado e lançado, para Uso Geral, com formas planas em compensado resinado 12mm (05 usos)                       | Conversão InfoWOrca                            | m³         | 0,0175000     | 2.409,89          | 42,17        |
| Composição  | 96            | ORSE         | Concreto simples usinado fck=15mpa, bombeado, lançado e adensado em superestrutura   | Alvenarias de Pedra e Concretos para Fundações | m³         | 0,0250000     | 569,45            | 14,23        |
| Composição  | 151           | ORSE         | Alvenaria bloco cerâmico vedação, 9x19x24cm, e=9cm, com argamassa t5 - 1:2:8 (cimento/cal/areia), junta=1cm - Rev.09   | Alvenarias de Vedação                          | m²         | 0,7000000     | 52,82             | 36,97        |
| Composição  | 2509          | ORSE         | Carga manual de material de 1ª categoria   | Carga de Material                              | m³         | 0,2500000     | 10,44             | 2,61         |
| Composição  | 2497          | ORSE         | Escavação manual de vala ou cava em material de 1ª categoria, profundidade até 1,50m   | Escavação Manual em Área Urbana                | m³         | 0,2500000     | 52,48             | 13,12        |

**Detalhamento de Cálculo ORSE**

| Item   | Código           | Banco | Descrição   | Tipo        | Und | Quant.    | Valor Unit | Total |
|--------|------------------|-------|---|-------------|-----|-----------|------------|-------|
| Insumo | 00001106/SINA    | ORSE  | Cal hidratada ch-i para argamassas  | Material    | kg  | 1,7581200 | 1,23       | 2,16  |
| Insumo | 10578            | ORSE  | Formão grande   | Material    | un  | 0,0000371 | 15,15      | 0,00  |
| Insumo | 10599            | ORSE  | Protetor solar fps 30 com 120ml   | Material    | un  | 0,0082715 | 18,00      | 0,14  |
| Insumo | 00004509/SINA    | ORSE  | Sarrafo *2,5 x 10* cm em pinus, mista ou equivalente da regioao - bruta   | Material    | m   | 0,1905750 | 5,51       | 1,05  |
| Insumo | 00039017/SINA PI | ORSE  | Espacador / distanciador circular com entrada lateral, em plastico, para vergalhao *4,2 a 12,5* mm, cobertura 20 mm | Material    | un  | 0,5600000 | 0,22       | 0,12  |
| Insumo | 00012893/SINA    | ORSE  | Bota de seguranca com biqueira de aco e colarinho acolchoado  | Material    | par | 0,0036577 | 63,60      | 0,23  |
| Insumo | 00005068/SINA    | ORSE  | Prego de aco polido com cabeça 17 x 21 (2 x 11)   | Material    | kg  | 0,0043750 | 16,90      | 0,07  |
| Insumo | 11264            | ORSE  | Marreta de 1/2 kg com cabo  | Material    | un  | 0,0002887 | 13,52      | 0,00  |
| Insumo | 00002692/SINA    | ORSE  | Desmoldante protetor para formas de madeira, de base oleosa emulsionada em agua                                     | Material    | l   | 0,0035000 | 8,45       | 0,02  |
| Insumo | 11249            | ORSE  | Serra circular eletrica portatil  | Equipamento | un  | 0,0000186 | 617,95     | 0,01  |
| Insumo | 10585            | ORSE  | Arco de serra   | Material    | un  | 0,0000239 | 19,90      | 0,00  |



PREFEITURA MUNICIPAL DE UIRAÚNA

CNPJ: 08.924.078/0001-04

|        |                     |      |  |             |     |            |        |       |
|--------|---------------------|------|--|-------------|-----|------------|--------|-------|
| Insumo | 00043132/SINA       | ORSE | Arame recozido 16 bwg, d = 1,65 mm (0,016 kg/m) ou 18 bwg, d = 1,25 mm (0,01 kg/m)                         | Material    | kg  | 0,0280000  | 25,35  | 0,70  |
| Insumo | 4722                | ORSE | Colher de pedreiro   | Material    | un  | 0,0005773  | 18,80  | 0,01  |
| Insumo | 00006193/SINA<br>PI | ORSE | Tabua nao aparelhada *2,5 x 20* cm, em macaranduba/massaranduba, angelim ou equivalente da regioao - bruta | Material    | m   | 0,0213500  | 16,95  | 0,36  |
| Insumo | 00004718/SINA       | ORSE | Pedra britada n. 2 (19 a 38 mm) posto pedreira/fornecedor, sem frete                                       | Material    | m³  | 0,0109725  | 138,48 | 1,51  |
| Insumo | 10282               | ORSE | Regua de alumínio c/ 2,00m (para pedreiro)   | Material    | un  | 0,0002887  | 44,00  | 0,01  |
| Insumo | 11248               | ORSE | Furadeira e Parafusadeira eletrica Bosch ou Similar profissional   | Equipamento | un  | 0,0000186  | 246,00 | 0,00  |
| Insumo | 2657                | ORSE | Bloco cerâmico, de vedação, 6 furos horizontais, dim. 9 x 19 x 24 cm                                       | Material    | un  | 14,0000000 | 1,20   | 16,80 |
| Insumo | 1569                | ORSE | Madeira mista serrada (barrote) 6 x 6cm - 0,0036 m³/m (angelim, louro)                                     | Material    | m   | 0,2147250  | 6,75   | 1,44  |
| Insumo | 11247               | ORSE | Serra mármore  | Material    | un  | 0,0001443  | 327,80 | 0,04  |
| Insumo | 11243               | ORSE | Martelo sem unha   | Material    | un  | 0,0001443  | 28,00  | 0,00  |
| Insumo | 11245               | ORSE | Desempoladeira de madeira 12x22  | Material    | un  | 0,0010103  | 11,60  | 0,01  |
| Insumo | 10790               | ORSE | Prumo de face  | Material    | un  | 0,0001443  | 25,95  | 0,00  |
| Insumo | 10517               | ORSE | Exames admissionais/demissionais (checkup)   | Serviços    | cj  | 0,0018381  | 300,00 | 0,55  |
| Insumo | 10789               | ORSE | Nivel de bolha de madeira  | Material    | un  | 0,0002887  | 15,40  | 0,00  |
| Insumo | 00006111/SINA       | ORSE | Servente de obras (horista)  | Mão de Obra | h   | 2,8467400  | 13,65  | 38,84 |
| Insumo | 10788               | ORSE | Pá quadrada  | Material    | un  | 0,0005693  | 36,90  | 0,02  |
| Insumo | 4174                | ORSE | Desempenadeira de aço lisa, cabo madeira, ref:143, Atlas ou similar  | Material    | un  | 0,0007217  | 12,00  | 0,00  |
| Insumo | 00002711/SINA       | ORSE | Carrinho de mao, em aco, com capacidade de *45 a 65* l / *100* kg, pneu com camara                         | Material    | un  | 0,0005693  | 175,00 | 0,09  |
| Insumo | 10761               | ORSE | Refeição - café da manhã ( café com leite e dois pães com manteiga)  | Serviços    | un  | 0,4677980  | 5,00   | 2,33  |
| Insumo | 11265               | ORSE | Martelo de borracha com cabo   | Material    | un  | 0,0005773  | 18,75  | 0,01  |
| Insumo | 4728                | ORSE | Talhadeira chata 10"   | Material    | un  | 0,0008540  | 18,58  | 0,01  |
| Insumo | 158                 | ORSE | Almoço (Participação do empregador)  | Material    | un  | 0,4677980  | 14,00  | 6,54  |
| Insumo | 1651                | ORSE | Óculos branco proteção   | Material    | pr  | 0,0036577  | 6,70   | 0,02  |
| Insumo | 00004721/SINA       | ORSE | Pedra britada n. 1 (9,5 a 19 mm) posto pedreira/fornecedor, sem frete                                      | Material    | m³  | 0,0036575  | 137,75 | 0,50  |
| Insumo | 00043130/SINA       | ORSE | Arame galvanizado 12 bwg, d = 2,76 mm (0,048 kg/m) ou 14 bwg, d = 2,11 mm (0,026 kg/m)                     | Material    | kg  | 0,0262500  | 25,35  | 0,66  |
| Insumo | 10586               | ORSE | Torquesa   | Material    | un  | 0,0000239  | 39,00  | 0,00  |
| Insumo | 00012895/SINA       | ORSE | Capacete de seguranca aba frontal com suspensao de polietileno, sem jugular (classe b)                     | Material    | un  | 0,0027572  | 13,25  | 0,03  |
| Insumo | 10492               | ORSE | Cesta Básica   | Material    | un  | 0,0206787  | 190,00 | 3,92  |
| Insumo | 00012892/SINA       | ORSE | Luva raspa de couro, cano curto (punho *7* cm)   | Material    | par | 0,0105691  | 11,92  | 0,12  |
| Insumo | 00001213/SINA       | ORSE | Carpinteiro de formas para concreto (horista)  | Mão de Obra | h   | 0,1855750  | 19,13  | 3,54  |

PREFEITURA MUNICIPAL DE UIRAÚNA

CNPJ: 08.924.078/0001-04

|        |                     |      |  |             |    |            |        |       |
|--------|---------------------|------|--|-------------|----|------------|--------|-------|
| Insumo | 00000378/SINA       | ORSE | Armador (horista)  | Mão de Obra | h  | 0,1196500  | 19,13  | 2,28  |
| Insumo | 00000367/SINA       | ORSE | Areia grossa - posto jazida/fornecedor (retirado na jazida, sem transporte)  | Material    | m³ | 0,0277241  | 101,30 | 2,80  |
| Insumo | 81                  | ORSE | Aço ca-50 6,3 a 12,5 mm  | Material    | kg | 1,4000000  | 9,11   | 12,75 |
| Insumo | 00044535/SINA<br>PI | ORSE | Servico de bombeamento de concreto com consumo minimo de 40 m3, (disponibilizacao de bomba), sem o lancamento        | Material    | m³ | 0,0250000  | 50,38  | 1,25  |
| Insumo | 10362               | ORSE | Seguro de vida e acidente em grupo   | Serviços    | un | 0,0206787  | 12,54  | 0,25  |
| Insumo | 00004750/SINA       | ORSE | Pedreiro (horista)   | Mão de Obra | h  | 1,4433000  | 19,13  | 27,60 |
| Insumo | 941                 | ORSE | Fardamento com mangas curta  | Material    | un | 0,0068929  | 190,33 | 1,31  |
| Insumo | 00005069/SINA       | ORSE | Prego de aço polido com cabeça 17 x 27 (2 1/2 x 11)  | Material    | kg | 0,0175000  | 17,22  | 0,30  |
| Insumo | 4729                | ORSE | Marreta 1 kg com cabo  | Material    | un | 0,0002847  | 37,80  | 0,01  |
| Insumo | 00012894/SINA       | ORSE | Capa para chuva em pvc com forro de poliester, com capuz (amarela ou azul)   | Material    | un | 0,0009191  | 17,22  | 0,01  |
| Insumo | 634                 | ORSE | Concreto usinado bombeavel b0-b1 fck=15mpa   | Material    | m³ | 0,0250000  | 470,22 | 11,75 |
| Insumo | 00039315/SINA<br>PI | ORSE | Espacador / distanciador tipo garra dupla, em plastico, cobrimento *20* mm, para ferragens de lajes e fundo de vigas | Material    | un | 0,5600000  | 0,35   | 0,19  |
| Insumo | 11246               | ORSE | Escala métrica de bambú  | Material    | Un | 0,0010103  | 10,22  | 0,01  |
| Insumo | 10577               | ORSE | Serrote 40cm   | Material    | un | 0,0000186  | 29,90  | 0,00  |
| Insumo | 10579               | ORSE | Chave de fenda chata 30 cm   | Material    | un | 0,0000371  | 26,89  | 0,00  |
| Insumo | 11244               | ORSE | Martelo com unha   | Material    | un | 0,0000371  | 48,95  | 0,00  |
| Insumo | 2378                | ORSE | Vale transporte  | Material    | un | 0,3822318  | 4,50   | 1,72  |
| Insumo | 10596               | ORSE | Protetor auricular   | Material    | un | 0,0206787  | 4,90   | 0,10  |
| Insumo | 630                 | ORSE | Compensado resinado 12mm - Madeirit ou similar   | Material    | m² | 0,0409500  | 40,62  | 1,66  |
| Insumo | 00000370/SINA       | ORSE | Areia media - posto jazida/fornecedor (retirado na jazida, sem transporte)   | Material    | m³ | 0,0378000  | 100,00 | 3,78  |
| Insumo | 00001379/SINA       | ORSE | Cimento portland composto cp ii-32   | Material    | kg | 22,7126200 | 0,76   | 17,26 |

MO sem LS => 72,26 LS => 0,00 MO com LS => 72,26

Valor do BDI => 37,50 Valor com BDI => 204,39

Quant. => 7,85 Preço Total => 1.604,46

| 17.13               | Código   | Banco  | Descrição  | Tipo                                | Und | Quant.    | Porcent.  | Valor Unit | Total |
|---------------------|----------|--------|--|-------------------------------------|-----|-----------|-----------|------------|-------|
| Composição          | 90460    | SINAPI | SUPORTE PARA 2 TUBOS HORIZONTAIS, ESPAÇADO A CADA 56 CM, EM PERFILADO COM COMPRIMENTO DE 25 CM FIXADO EM LAJE, POR METRO DE TUBULAÇÃO FIXADA. AF_09/2023 | Rasgos e Fixações                   | M   | 1,0000000 |           | 23,30      | 23,30 |
| Composição Auxiliar | 88248    | SINAPI | AUXILIAR DE ENCANADOR OU BOMBEIRO HIDRÁULICO COM ENCARGOS COMPLEMENTARES   | Livro SINAPI: Cálculos e Parâmetros | H   | 0,0594000 | 0,0000000 | 18,84      | 1,11  |
| Composição Auxiliar | 88267    | SINAPI | ENCANADOR OU BOMBEIRO HIDRÁULICO COM ENCARGOS COMPLEMENTARES   | Livro SINAPI: Cálculos e Parâmetros | H   | 0,2613000 | 0,0000000 | 22,12      | 5,77  |
| Insumo              | 00039997 | SINAPI | PORCA ZINCADA, SEXTAVADA, DIAMETRO 1/4"  | Material                            | UN  | 5,6250000 | 0,0000000 | 0,33       | 1,85  |

PREFEITURA MUNICIPAL DE UIRAÚNA

CNPJ: 08.924.078/0001-04

|        |          |        |   |          |    |                     |               |                          |                  |              |      |
|--------|----------|--------|---|----------|----|---------------------|---------------|--------------------------|------------------|--------------|------|
| Insumo | 00039996 | SINAPI | VERGALHAO ZINCADO ROSCA TOTAL, 1/4" (6,3 MM)  | Material | M  | 0,8929000           | 0,0000000     | 2,83                     | 2,52             |              |      |
| Insumo | 00011976 | SINAPI | CHUMBADOR DE ACO ZINCADO, DIAMETRO 1/4" COM PARAFUSO 1/4" X 40 MM   | Material | UN | 1,7857000           | 0,0000000     | 1,33                     | 2,37             |              |      |
| Insumo | 00011267 | SINAPI | ARRUELA LISA, REDONDA, DE LATAO POLIDO, DIAMETRO NOMINAL 5/8", DIAMETRO EXTERNO = 34 MM, DIAMETRO DO FURO = 17 MM, ESPESSURA = *2,5* MM | Material | UN | 5,6250000           | 0,0000000     | 1,43                     | 8,04             |              |      |
| Insumo | 00039028 | SINAPI | PERFILADO PERFURADO SIMPLES 38 X 38 MM, CHAPA 22  | Material | M  | 0,2232000           | 0,0000000     | 7,37                     | 1,64             |              |      |
|        |          |        |   |          |    | MO sem LS =>        | 5,39          | LS =>                    | 0,00             | MO com LS => | 5,39 |
|        |          |        |   |          |    | Valor do BDI =>     | 5,23          |                          |                  | 28,53        |      |
|        |          |        |   |          |    | <b>Quant. =&gt;</b> | <b>452,39</b> | <b>Preço Total =&gt;</b> | <b>12.906,68</b> |              |      |

| 17.14               | Código   | Banco  | Descrição  | Tipo                                | Und | Quant.              | Porcent.      | Valor Unit               | Total            |              |      |
|---------------------|----------|--------|--|-------------------------------------|-----|---------------------|---------------|--------------------------|------------------|--------------|------|
| Composição          | 90461    | SINAPI | SUPORTE PARA 4 TUBOS HORIZONTAIS, ESPAÇADO A CADA 56 CM, EM PERFILADO COM COMPRIMENTO DE 42 CM FIXADO EM LAJE, POR METRO DE TUBULAÇÃO FIXADA. AF_09/2023 | Rasgos e Fixações                   | M   | 1,0000000           |               | 16,74                    | 16,74            |              |      |
| Composição Auxiliar | 88267    | SINAPI | ENCANADOR OU BOMBEIRO HIDRÁULICO COM ENCARGOS COMPLEMENTARES   | Livro SINAPI: Cálculos e Parâmetros | H   | 0,3025000           | 0,0000000     | 22,12                    | 6,69             |              |      |
| Composição Auxiliar | 88248    | SINAPI | AUXILIAR DE ENCANADOR OU BOMBEIRO HIDRÁULICO COM ENCARGOS COMPLEMENTARES   | Livro SINAPI: Cálculos e Parâmetros | H   | 0,0688000           | 0,0000000     | 18,84                    | 1,29             |              |      |
| Insumo              | 00039996 | SINAPI | VERGALHAO ZINCADO ROSCA TOTAL, 1/4" (6,3 MM)   | Material                            | M   | 0,4464000           | 0,0000000     | 2,83                     | 1,26             |              |      |
| Insumo              | 00039997 | SINAPI | PORCA ZINCADA, SEXTAVADA, DIAMETRO 1/4"  | Material                            | UN  | 2,8125000           | 0,0000000     | 0,33                     | 0,92             |              |      |
| Insumo              | 00011267 | SINAPI | ARRUELA LISA, REDONDA, DE LATAO POLIDO, DIAMETRO NOMINAL 5/8", DIAMETRO EXTERNO = 34 MM, DIAMETRO DO FURO = 17 MM, ESPESSURA = *2,5* MM                  | Material                            | UN  | 2,8125000           | 0,0000000     | 1,43                     | 4,02             |              |      |
| Insumo              | 00011976 | SINAPI | CHUMBADOR DE ACO ZINCADO, DIAMETRO 1/4" COM PARAFUSO 1/4" X 40 MM  | Material                            | UN  | 0,8929000           | 0,0000000     | 1,33                     | 1,18             |              |      |
| Insumo              | 00039028 | SINAPI | PERFILADO PERFURADO SIMPLES 38 X 38 MM, CHAPA 22   | Material                            | M   | 0,1875000           | 0,0000000     | 7,37                     | 1,38             |              |      |
|                     |          |        |  |                                     |     | MO sem LS =>        | 6,24          | LS =>                    | 0,00             | MO com LS => | 6,24 |
|                     |          |        |  |                                     |     | Valor do BDI =>     | 3,76          |                          |                  | 20,50        |      |
|                     |          |        |  |                                     |     | <b>Quant. =&gt;</b> | <b>560,10</b> | <b>Preço Total =&gt;</b> | <b>11.482,05</b> |              |      |

| 17.15               | Código   | Banco  | Descrição   | Tipo                                | Und | Quant.    | Porcent.  | Valor Unit | Total |
|---------------------|----------|--------|---|-------------------------------------|-----|-----------|-----------|------------|-------|
| Composição          | 90463    | SINAPI | SUPORTE PARA 4 TUBOS VERTICAIS, ESPAÇADO A CADA 150 CM, EM PERFILADO COM COMPRIMENTO DE 42 CM FIXADO EM PAREDE, POR METRO DE TUBULAÇÃO FIXADA. AF_09/2023 | Rasgos e Fixações                   | M   | 1,0000000 |           | 3,43       | 3,43  |
| Composição Auxiliar | 88248    | SINAPI | AUXILIAR DE ENCANADOR OU BOMBEIRO HIDRÁULICO COM ENCARGOS COMPLEMENTARES  | Livro SINAPI: Cálculos e Parâmetros | H   | 0,0123000 | 0,0000000 | 18,84      | 0,23  |
| Composição Auxiliar | 88267    | SINAPI | ENCANADOR OU BOMBEIRO HIDRÁULICO COM ENCARGOS COMPLEMENTARES  | Livro SINAPI: Cálculos e Parâmetros | H   | 0,0543000 | 0,0000000 | 22,12      | 1,20  |
| Insumo              | 00039028 | SINAPI | PERFILADO PERFURADO SIMPLES 38 X 38 MM, CHAPA 22  | Material                            | M   | 0,0700000 | 0,0000000 | 7,37       | 0,51  |
| Insumo              | 00004350 | SINAPI | BUCHA DE NYLON, DIAMETRO DO FURO 8 MM, COMPRIMENTO 40 MM, COM PARAFUSO DE ROSCA SOBERBA, CABECA CHATA, FENDA SIMPLES, 4,8 X 50 MM                         | Material                            | UN  | 0,7000000 | 0,0000000 | 0,70       | 0,49  |

PREFEITURA MUNICIPAL DE UIRAÚNA

CNPJ: 08.924.078/0001-04

|        |          |        |   |          |                 |           |                     |              |                          |              |
|--------|----------|--------|---|----------|-----------------|-----------|---------------------|--------------|--------------------------|--------------|
| Insumo | 00011267 | SINAPI | ARRUELA LISA, REDONDA, DE LATAO POLIDO, DIAMETRO NOMINAL 5/8", DIAMETRO EXTERNO = 34 MM, DIAMETRO DO FURO = 17 MM, ESPESSURA = *2,5* MM | Material | UN              | 0,7000000 | 0,0000000           | 1,43         | 1,00                     |              |
|        |          |        |   |          | MO sem LS =>    | 1,11      | LS =>               | 0,00         | MO com LS =>             | 1,11         |
|        |          |        |   |          | Valor do BDI => | 0,77      |                     |              |                          | 4,20         |
|        |          |        |   |          |                 |           | <b>Quant. =&gt;</b> | <b>12,40</b> | <b>Preço Total =&gt;</b> | <b>52,08</b> |

| 17.16      | Código        | Banco | Descrição   | Tipo   | Und | Quant.    | Valor Unit | Total    |
|------------|---------------|-------|---|--|-----|-----------|------------|----------|
| Composição | 11217         | ORSE  | Régua p/gás medicinal,em alumínio,dimensões: 850x220x70mm,com: 02 pontos p/ oxigênio, 01 ponto p/ ar comprimido, 01 ponto p/ vácuo, 01 ponto p/ óxido nítrico, 08 tomadas elétricas, mod.Square Line,VTC Vitatec ou similar | Aparelhos, Utensílios e Equipamentos Elétricos | un  | 1,0000000 | 1.135,32   | 1.135,32 |
| Item       | Código        | Banco | Descrição   | Tipo   | Und | Quant.    | Valor Unit | Total    |
| Composição | 10549         | ORSE  | Encargos Complementares - Servente  | Provisórios                                    | h   | 1,5000000 | 3,79       | 5,68     |
| Insumo     | 12101         | ORSE  | Régua p/gás medicinal,em alumínio,dimensões: 850x220x70mm,com: 02 pontos p/ oxigênio, 01 ponto p/ ar comprimido, 01 ponto p/ vácuo, 01 ponto p/ óxido nítrico, 08 tomadas elétricas, mod.Square Line,VTC Vitatec ou similar | Material                                       | un  | 1,0000000 | 1.074,86   | 1.074,86 |
| Insumo     | 00006111/SINA | ORSE  | Servente de obras (horista)   | Mão de Obra                                    | h   | 1,5000000 | 13,65      | 20,46    |
| Insumo     | 00002436/SINA | ORSE  | Eletricista (horista)   | Mão de Obra                                    | h   | 1,5000000 | 19,13      | 28,69    |
| Composição | 10552         | ORSE  | Encargos Complementares - Eletricista   | Provisórios                                    | h   | 1,5000000 | 3,65       | 5,47     |

Detalhamento de Cálculo ORSE

| Item   | Código        | Banco | Descrição  | Tipo        | Und | Quant.    | Valor Unit | Total |
|--------|---------------|-------|--|-------------|-----|-----------|------------|-------|
| Insumo | 00006111/SINA | ORSE  | Servente de obras (horista)  | Mão de Obra | h   | 1,5000000 | 13,65      | 20,46 |
| Insumo | 00002436/SINA | ORSE  | Eletricista (horista)  | Mão de Obra | h   | 1,5000000 | 19,13      | 28,69 |
| Insumo | 11242         | ORSE  | Chave inglesa 12"  | Material    | un  | 0,0001500 | 34,00      | 0,00  |
| Insumo | 11241         | ORSE  | Alicate volt-ampermetro  | Material    | un  | 0,0003000 | 163,00     | 0,04  |
| Insumo | 941           | ORSE  | Fardamento com mangas curta  | Material    | un  | 0,0045000 | 190,33     | 0,85  |
| Insumo | 00012893/SINA | ORSE  | Bota de segurança com biqueira de aço e colarinho acolchoado                       | Material    | par | 0,0022500 | 63,60      | 0,14  |
| Insumo | 00012892/SINA | ORSE  | Luva raspa de couro, cano curto (punho *7* cm)                                     | Material    | par | 0,0069000 | 11,92      | 0,08  |
| Insumo | 00002711/SINA | ORSE  | Carrinho de mão, em aço, com capacidade de *45 a 65* l / *100* kg, pneu com câmara | Material    | un  | 0,0003000 | 175,00     | 0,05  |
| Insumo | 10761         | ORSE  | Refeição - café da manhã ( café com leite e dois pães com manteiga)                | Serviços    | un  | 0,3054000 | 5,00       | 1,52  |
| Insumo | 10596         | ORSE  | Protetor auricular   | Material    | un  | 0,0135000 | 4,90       | 0,06  |
| Insumo | 10492         | ORSE  | Cesta Básica   | Material    | un  | 0,0135000 | 190,00     | 2,56  |

PREFEITURA MUNICIPAL DE UIRAÚNA

CNPJ: 08.924.078/0001-04

|        |               |      |   |          |    |           |          |          |
|--------|---------------|------|---|----------|----|-----------|----------|----------|
| Insumo | 12101         | ORSE | Régua p/gás medicinal,em alumínio,dimensões: 850x220x70mm,com: 02 pontos p/ oxigênio, 01 ponto p/ ar comprimido, 01 ponto p/ vácuo, 01 ponto p/ óxido nitroso, 08 tomadas elétricas, mod.Square Line,VTC Vítatec ou similar | Material | un | 1,0000000 | 1.074,86 | 1.074,86 |
| Insumo | 10517         | ORSE | Exames admissionais/demissionais (checkup)  | Serviços | cj | 0,0012000 | 300,00   | 0,36     |
| Insumo | 4729          | ORSE | Marreta 1 kg com cabo   | Material | un | 0,0001500 | 37,80    | 0,00     |
| Insumo | 158           | ORSE | Almoço (Participação do empregador)   | Material | un | 0,3054000 | 14,00    | 4,27     |
| Insumo | 10579         | ORSE | Chave de fenda chata 30 cm  | Material | un | 0,0003000 | 26,89    | 0,00     |
| Insumo | 2378          | ORSE | Vale transporte   | Material | un | 0,2392500 | 4,50     | 1,07     |
| Insumo | 4728          | ORSE | Talhadeira chata 10"  | Material | un | 0,0004500 | 18,58    | 0,00     |
| Insumo | 10788         | ORSE | Pá quadrada   | Material | un | 0,0003000 | 36,90    | 0,01     |
| Insumo | 00012895/SINA | ORSE | Capacete de segurança aba frontal com suspensao de polietileno, sem jugular (classe b)  | Material | un | 0,0018000 | 13,25    | 0,02     |
| Insumo | 10362         | ORSE | Seguro de vida e acidente em grupo  | Serviços | un | 0,0135000 | 12,54    | 0,16     |
| Insumo | 1651          | ORSE | Óculos branco proteção  | Material | pr | 0,0024000 | 6,70     | 0,01     |
| Insumo | 00012894/SINA | ORSE | Capa para chuva em pvc com forro de poliester, com capuz (amarela ou azul)  | Material | un | 0,0006000 | 17,22    | 0,01     |
| Insumo | 11240         | ORSE | Alicate com isolamento  | Material | un | 0,0003000 | 47,69    | 0,01     |
| Insumo | 10599         | ORSE | Protetor solar fps 30 com 120ml   | Material | un | 0,0054000 | 18,00    | 0,09     |

MO sem LS => 49,15      LS => 0,00      MO com LS => 49,15  
 Valor do BDI => 255,10      Valor com BDI => 1.390,42  
**Quant. => 3,00      Preço Total => 4.171,26**

| 17.17               | Código   | Banco   | Descrição  | Tipo                                | Und             | Quant.    | Porcent.            | Valor Unit    | Total                    |                  |
|---------------------|----------|---------|--|-------------------------------------|-----------------|-----------|---------------------|---------------|--------------------------|------------------|
| Composição          | 061      | Próprio | POSTO MEDICINAL, VÁLVULA E TARUGO TIPO EXTERNO PARA AR COMPRIMIDO, APLICAÇÃO PARA GASES MEDICINAIS | INES - INSTALAÇÕES ESPECIAIS        | UND             | 1,0000000 |                     | 162,95        | 162,95                   |                  |
| Composição Auxiliar | 88264    | SINAPI  | ELETRICISTA COM ENCARGOS COMPLEMENTARES  | Livro SINAPI: Cálculos e Parâmetros | H               | 0,2000000 | 0,0000000           | 23,42         | 4,68                     |                  |
| Composição Auxiliar | 88267    | SINAPI  | ENCANADOR OU BOMBEIRO HIDRÁULICO COM ENCARGOS COMPLEMENTARES                                       | Livro SINAPI: Cálculos e Parâmetros | H               | 0,4000000 | 0,0000000           | 22,12         | 8,84                     |                  |
| Insumo              | 00000010 | Próprio | COMPOSIÇÃO DE VÁLVULA E TERUGO TIPO EXTERNO PARA AR COMPRIMIDO APLICAÇÃO PARA GASES MEDICINAIS     | Equipamento                         | UND             | 1,0000000 | 0,0000000           | 149,43        | 149,43                   |                  |
|                     |          |         |  |                                     | MO sem LS =>    | 10,59     | LS =>               | 0,00          | MO com LS =>             | 10,59            |
|                     |          |         |  |                                     | Valor do BDI => | 36,61     |                     |               |                          | 199,56           |
|                     |          |         |  |                                     |                 |           | <b>Quant. =&gt;</b> | <b>128,00</b> | <b>Preço Total =&gt;</b> | <b>25.543,68</b> |

| 17.18               | Código | Banco   | Descrição  | Tipo                                | Und | Quant.    | Porcent.  | Valor Unit | Total  |
|---------------------|--------|---------|--|-------------------------------------|-----|-----------|-----------|------------|--------|
| Composição          | 062    | Próprio | SISTEMA DE ALARME DE GÁS MEDICINAL, PRESSÃO 0 A 160 PSI      | INES - INSTALAÇÕES ESPECIAIS        | UND | 1,0000000 |           | 940,42     | 940,42 |
| Composição Auxiliar | 88264  | SINAPI  | ELETRICISTA COM ENCARGOS COMPLEMENTARES                      | Livro SINAPI: Cálculos e Parâmetros | H   | 0,4000000 | 0,0000000 | 23,42      | 9,36   |
| Composição Auxiliar | 88267  | SINAPI  | ENCANADOR OU BOMBEIRO HIDRÁULICO COM ENCARGOS COMPLEMENTARES | Livro SINAPI: Cálculos e Parâmetros | H   | 0,5000000 | 0,0000000 | 22,12      | 11,06  |

PREFEITURA MUNICIPAL DE UIRAÚNA

CNPJ: 08.924.078/0001-04

|        |          |         |  |             |     |                     |           |             |                          |              |                 |
|--------|----------|---------|--|-------------|-----|---------------------|-----------|-------------|--------------------------|--------------|-----------------|
| Insumo | 00000011 | Próprio | SISTEMA ALARME GÁS, COMPONENTES ALARME PARA SISTEMA DE OXIGÊNIO COM MANOMETRO, PRESSÃO 0 A 160 PSI, APLICAÇÃO GASES MEDICINAIS, CATACTETISTICAS ADICIONAIS PAINEL LED LUMINOSO INDICATIVO DE PRESSÃO BAIXA | Equipamento | UND | 1,0000000           | 0,0000000 | 920,00      | 920,00                   |              |                 |
|        |          |         |  |             |     | MO sem LS =>        | 15,94     | LS =>       | 0,00                     | MO com LS => | 15,94           |
|        |          |         |  |             |     | Valor do BDI =>     | 211,31    |             |                          |              | 1.151,73        |
|        |          |         |  |             |     | <b>Quant. =&gt;</b> |           | <b>8,00</b> | <b>Preço Total =&gt;</b> |              | <b>9.213,84</b> |

| 18                  | CABEAMENTO ESTRUTURADO |        |   |   |     |                     |           |              |                          |              | 116.691,95    |
|---------------------|------------------------|--------|---|---|-----|---------------------|-----------|--------------|--------------------------|--------------|---------------|
| 18.1                | Código                 | Banco  | Descrição   | Tipo  | Und | Quant.              | Porcent.  | Valor Unit   | Total                    |              |               |
| Composição          | 91940                  | SINAPI | CAIXA RETANGULAR 4" X 2" MÉDIA (1,30 M DO PISO), PVC, INSTALADA EM PAREDE - FORNECIMENTO E INSTALAÇÃO. AF_03/2023 | Instalações Elétricas - Eletrodutos Embutidos, Cabos, Caixas, Tomadas e Interruptores | UN  | 1,0000000           |           | 14,48        | 14,48                    |              |               |
| Composição Auxiliar | 88264                  | SINAPI | ELETRICISTA COM ENCARGOS COMPLEMENTARES   | Livro SINAPI: Cálculos e Parâmetros   | H   | 0,2910000           | 0,0000000 | 23,42        | 6,81                     |              |               |
| Composição Auxiliar | 88247                  | SINAPI | AUXILIAR DE ELETRICISTA COM ENCARGOS COMPLEMENTARES   | Livro SINAPI: Cálculos e Parâmetros   | H   | 0,2910000           | 0,0000000 | 19,78        | 5,75                     |              |               |
| Composição Auxiliar | 88629                  | SINAPI | ARGAMASSA TRAÇO 1:3 (EM VOLUME DE CIMENTO E AREIA MÉDIA ÚMIDA), PREPARO MANUAL. AF_08/2019                        | Argamassas  | m³  | 0,0009000           | 0,0000000 | 647,87       | 0,58                     |              |               |
| Insumo              | 00001872               | SINAPI | CAIXA DE PASSAGEM, EM PVC, DE 4" X 2", PARA ELETRODUTO FLEXIVEL CORRUGADO   | Material  | UN  | 1,0000000           | 0,0000000 | 1,34         | 1,34                     |              |               |
|                     |                        |        |   |   |     | MO sem LS =>        | 9,54      | LS =>        | 0,00                     | MO com LS => | 9,54          |
|                     |                        |        |   |   |     | Valor do BDI =>     | 3,25      |              |                          |              | 17,73         |
|                     |                        |        |   |   |     | <b>Quant. =&gt;</b> |           | <b>52,00</b> | <b>Preço Total =&gt;</b> |              | <b>921,96</b> |

| 18.2                | Código   | Banco  | Descrição   | Tipo                                | Und | Quant.              | Porcent.  | Valor Unit   | Total                    |              |                 |
|---------------------|----------|--------|---|-------------------------------------|-----|---------------------|-----------|--------------|--------------------------|--------------|-----------------|
| Composição          | 98307    | SINAPI | TOMADA DE REDE RJ45 - FORNECIMENTO E INSTALAÇÃO. AF_11/2019                                   | Redes de Lógica, Telefonia e Imagem | UN  | 1,0000000           |           | 41,95        | 41,95                    |              |                 |
| Composição Auxiliar | 88264    | SINAPI | ELETRICISTA COM ENCARGOS COMPLEMENTARES   | Livro SINAPI: Cálculos e Parâmetros | H   | 0,2062000           | 0,0000000 | 23,42        | 4,82                     |              |                 |
| Composição Auxiliar | 88247    | SINAPI | AUXILIAR DE ELETRICISTA COM ENCARGOS COMPLEMENTARES   | Livro SINAPI: Cálculos e Parâmetros | H   | 0,2062000           | 0,0000000 | 19,78        | 4,07                     |              |                 |
| Insumo              | 00038083 | SINAPI | TOMADA RJ45, 8 FIOS, CAT 5E, CONJUNTO MONTADO PARA EMBUTIR 4" X 2" (PLACA + SUPORTE + MODULO) | Material                            | UN  | 1,0000000           | 0,0000000 | 33,06        | 33,06                    |              |                 |
|                     |          |        |   |                                     |     | MO sem LS =>        | 6,69      | LS =>        | 0,00                     | MO com LS => | 6,69            |
|                     |          |        |   |                                     |     | Valor do BDI =>     | 9,42      |              |                          |              | 51,37           |
|                     |          |        |   |                                     |     | <b>Quant. =&gt;</b> |           | <b>52,00</b> | <b>Preço Total =&gt;</b> |              | <b>2.671,24</b> |

| 18.3       | Código | Banco | Descrição  | Tipo                                     | Und | Quant.    | Porcent.  | Valor Unit | Total    |  |
|------------|--------|-------|--|--|-----|-----------|-----------|------------|----------|--|
| Composição | 059252 | SBC   | SWITCH WIRED TP - LINK GIGABIT 24 PORTAS TL - SG1024D. | INSTALACOES DE TELEFONE-LOGICA-CFTV-CATV | UN  | 1,0000000 |           | 1.674,85   | 1.674,85 |  |
| Insumo     | 099250 | SBC   | ELETRICISTA  | Mão de Obra                              | H   | 1,9630000 | 0,0000000 | 16,86      | 33,09    |  |

PREFEITURA MUNICIPAL DE UIRAÚNA  
CNPJ: 08.924.078/0001-04

|        |        |     |   |             |                     |             |                          |          |              |                  |
|--------|--------|-----|---|-------------|---------------------|-------------|--------------------------|----------|--------------|------------------|
| Insumo | 047589 | SBC | RACK - SWITCH CFTV 24 PORTAS TECNOLOGIA PoE (POWER OVER ETHERNET) HIKVISION DS-3E0326P-E/M(B) FAST ETHERNET | Material    | UN                  | 1,0000000   | 0,0000000                | 1.614,91 | 1.614,91     |                  |
| Insumo | 099806 | SBC | AJUDANTE DE ELETRICISTA   | Mão de Obra | H                   | 1,9630000   | 0,0000000                | 13,68    | 26,85        |                  |
|        |        |     |   |             | MO sem LS =>        | 59,94       | LS =>                    | 0,00     | MO com LS => | 59,94            |
|        |        |     |   |             | Valor do BDI =>     | 376,33      |                          |          |              | 2.051,18         |
|        |        |     |   |             | <b>Quant. =&gt;</b> | <b>5,00</b> | <b>Preço Total =&gt;</b> |          |              | <b>10.255,90</b> |

| 18.4                | Código   | Banco  | Descrição  | Tipo                                | Und                 | Quant.      | Porcent.                 | Valor Unit | Total        |                 |
|---------------------|----------|--------|--|-------------------------------------|---------------------|-------------|--------------------------|------------|--------------|-----------------|
| Composição          | 98302    | SINAPI | PATCH PANEL 24 PORTAS, CATEGORIA 6 - FORNECIMENTO E INSTALAÇÃO. AF_11/2019       | Redes de Lógica, Telefonia e Imagem | UN                  | 1,0000000   |                          | 1.148,95   | 1.148,95     |                 |
| Composição Auxiliar | 88247    | SINAPI | AUXILIAR DE ELETRICISTA COM ENCARGOS COMPLEMENTARES                              | Livro SINAPI: Cálculos e Parâmetros | H                   | 6,2007000   | 0,0000000                | 19,78      | 122,64       |                 |
| Composição Auxiliar | 88264    | SINAPI | ELETRICISTA COM ENCARGOS COMPLEMENTARES  | Livro SINAPI: Cálculos e Parâmetros | H                   | 6,2007000   | 0,0000000                | 23,42      | 145,22       |                 |
| Insumo              | 00039596 | SINAPI | PATCH PANEL, 24 PORTAS, CATEGORIA 6, COM RACKS DE 19" DE LARGURA E 1 U DE ALTURA | Material                            | UN                  | 1,0000000   | 0,0000000                | 881,09     | 881,09       |                 |
|                     |          |        |  |                                     | MO sem LS =>        | 201,51      | LS =>                    | 0,00       | MO com LS => | 201,51          |
|                     |          |        |  |                                     | Valor do BDI =>     | 258,16      |                          |            |              | 1.407,11        |
|                     |          |        |  |                                     | <b>Quant. =&gt;</b> | <b>5,00</b> | <b>Preço Total =&gt;</b> |            |              | <b>7.035,55</b> |

| 18.5       | Código | Banco | Descrição                                  | Tipo                                     | Und                 | Quant.       | Porcent.                 | Valor Unit | Total        |                 |
|------------|--------|-------|--|--|---------------------|--------------|--------------------------|------------|--------------|-----------------|
| Composição | 059441 | SBC   | PATCH CORDS RJ45 CAT 6 4 PARES 2,50M       | INSTALACOES DE TELEFONE-LOGICA-CFTV-CATV | UN                  | 1,0000000    |                          | 26,92      | 26,92        |                 |
| Insumo     | 099302 | SBC   | AJUDANTE ESPECIALIZADO - ELETROTECNICO     | Mão de Obra                              | H                   | 0,0570000    | 0,0000000                | 14,66      | 0,83         |                 |
| Insumo     | 013871 | SBC   | RACK - PATCH CORDS RJ45 CAT 6 4 PARES 2,5m | Material                                 | UN                  | 1,0000000    | 0,0000000                | 26,09      | 26,09        |                 |
|            |        |       |  |  | MO sem LS =>        | 0,83         | LS =>                    | 0,00       | MO com LS => | 0,83            |
|            |        |       |  |  | Valor do BDI =>     | 6,04         |                          |            |              | 32,96           |
|            |        |       |  |  | <b>Quant. =&gt;</b> | <b>99,00</b> | <b>Preço Total =&gt;</b> |            |              | <b>3.263,04</b> |

| 18.6       | Código | Banco | Descrição   | Tipo                                     | Und             | Quant.    | Porcent.  | Valor Unit | Total        |        |
|------------|--------|-------|---|--|-----------------|-----------|-----------|------------|--------------|--------|
| Composição | 059251 | SBC   | DISTRIBUIDOR INTERNO OPTICO DIO 24 FIBRAS                             | INSTALACOES DE TELEFONE-LOGICA-CFTV-CATV | UN              | 1,0000000 |           | 414,02     | 414,02       |        |
| Insumo     | 047588 | SBC   | RACK - DISTRIBUIDOR INTERNO OPTICO DIO 24 FIBRAS ODF FULL JZ-1823 APC | Material                                 | UN              | 1,0000000 | 0,0000000 | 325,00     | 325,00       |        |
| Insumo     | 099031 | SBC   | ELETROTECNICO   | Mão de Obra                              | H               | 1,9990000 | 0,0000000 | 29,88      | 59,72        |        |
| Insumo     | 099302 | SBC   | AJUDANTE ESPECIALIZADO - ELETROTECNICO                                | Mão de Obra                              | H               | 1,9990000 | 0,0000000 | 14,66      | 29,30        |        |
|            |        |       |   |  | MO sem LS =>    | 89,02     | LS =>     | 0,00       | MO com LS => | 89,02  |
|            |        |       |   |  | Valor do BDI => | 93,03     |           |            |              | 507,05 |

Quant. => 1,00 Preço Total => 507,05

| 18.7       | Código | Banco | Descrição   | Tipo                                     | Und             | Quant.    | Porcent.  | Valor Unit | Total          |       |
|------------|--------|-------|---|--|-----------------|-----------|-----------|------------|----------------|-------|
| Composição | 059561 | SBC   | CABO FIBRA OPTICA CFOA-MM62.5-DDR-S-12F 62.5 ANTI ROEDOR 12F                  | INSTALACOES DE TELEFONE-LOGICA-CFTV-CATV | M               | 1,0000000 |           | 10,23      | 10,23          |       |
| Insumo     | 099250 | SBC   | ELETRICISTA   | Mão de Obra                              | H               | 0,0760000 | 0,0000000 | 16,86      | 1,28           |       |
| Insumo     | 099806 | SBC   | AJUDANTE DE ELETRICISTA   | Mão de Obra                              | H               | 0,0760000 | 0,0000000 | 13,68      | 1,03           |       |
| Insumo     | 036473 | SBC   | FIBRA OPTICA - CABO FIBRA OPTICA MULTIMODO ATE 50/125 MICROMETROS 2FO INT/EXT | Material                                 | M               | 1,0200000 | 0,0000000 | 7,77       | 7,92           |       |
|            |        |       |   |  | MO sem LS =>    | 2,31      | LS =>     | 0,00       | MO com LS =>   | 2,31  |
|            |        |       |   |  | Valor do BDI => | 2,29      |           |            |                | 12,52 |
|            |        |       |   |  |                 |           | Quant. => | 4,00       | Preço Total => | 50,08 |

| 18.8       | Código | Banco | Descrição   | Tipo                                     | Und             | Quant.    | Porcent.  | Valor Unit | Total          |        |
|------------|--------|-------|---|--|-----------------|-----------|-----------|------------|----------------|--------|
| Composição | 059567 | SBC   | CORDAO OPTICO DUPLEX MULTIMODO, CONECTORES DIVERSOS - 5 M               | INSTALACOES DE TELEFONE-LOGICA-CFTV-CATV | UN              | 1,0000000 |           | 84,55      | 84,55          |        |
| Insumo     | 036499 | SBC   | FIBRA OPTICA - CORDAO OPTICO DUPLEX MULTIMODO COM CONECTORES (LC/LC) 5m | Material                                 | UN              | 1,0000000 | 0,0000000 | 78,76      | 78,76          |        |
| Insumo     | 099806 | SBC   | AJUDANTE DE ELETRICISTA   | Mão de Obra                              | H               | 0,1900000 | 0,0000000 | 13,68      | 2,59           |        |
| Insumo     | 099250 | SBC   | ELETRICISTA   | Mão de Obra                              | H               | 0,1900000 | 0,0000000 | 16,86      | 3,20           |        |
|            |        |       |   |  | MO sem LS =>    | 5,79      | LS =>     | 0,00       | MO com LS =>   | 5,79   |
|            |        |       |   |  | Valor do BDI => | 18,99     |           |            |                | 103,54 |
|            |        |       |   |  |                 |           | Quant. => | 5,00       | Preço Total => | 517,70 |

| 18.9                | Código   | Banco  | Descrição  | Tipo                                | Und             | Quant.    | Porcent.  | Valor Unit | Total          |           |
|---------------------|----------|--------|--|-------------------------------------|-----------------|-----------|-----------|------------|----------------|-----------|
| Composição          | 98297    | SINAPI | CABO ELETRÔNICO CATEGORIA 6, INSTALADO EM EDIFICAÇÃO INSTITUCIONAL - FORNECIMENTO E INSTALAÇÃO. AF_11/2019 | Redes de Lógica, Telefonia e Imagem | M               | 1,0000000 |           | 9,98       | 9,98           |           |
| Composição Auxiliar | 88247    | SINAPI | AUXILIAR DE ELETRICISTA COM ENCARGOS COMPLEMENTARES  | Livro SINAPI: Cálculos e Parâmetros | H               | 0,0045000 | 0,0000000 | 19,78      | 0,08           |           |
| Composição Auxiliar | 88264    | SINAPI | ELETRICISTA COM ENCARGOS COMPLEMENTARES  | Livro SINAPI: Cálculos e Parâmetros | H               | 0,0045000 | 0,0000000 | 23,42      | 0,10           |           |
| Insumo              | 00039599 | SINAPI | CABO DE REDE, PAR TRANCADO UTP, 4 PARES, CATEGORIA 6 (CAT 6), ISOLAMENTO PVC (LSZH)                        | Material                            | M               | 1,0500000 | 0,0000000 | 9,34       | 9,80           |           |
|                     |          |        |  |                                     | MO sem LS =>    | 0,14      | LS =>     | 0,00       | MO com LS =>   | 0,14      |
|                     |          |        |  |                                     | Valor do BDI => | 2,24      |           |            |                | 12,22     |
|                     |          |        |  |                                     |                 |           | Quant. => | 6.132,00   | Preço Total => | 74.933,04 |

| 18.10      | Código | Banco   | Descrição   | Tipo             | Und | Quant.    | Porcent. | Valor Unit | Total |
|------------|--------|---------|---|------------------|-----|-----------|----------|------------|-------|
| Composição | C0626  | SEINFRA | CAIXA DE PASSAGEM COM TAMPA PARAFUSADA 100X100X80mm | QUADROS / CAIXAS | UN  | 1,0000000 |          | 28,50      | 28,50 |



PREFEITURA MUNICIPAL DE UIRAÚNA

CNPJ: 08.924.078/0001-04

|        |       |         |   |             |                     |              |                          |                 |              |       |
|--------|-------|---------|---|-------------|---------------------|--------------|--------------------------|-----------------|--------------|-------|
| Insumo | I2312 | SEINFRA | ELETRICISTA                                     | Mão de Obra | H                   | 0,4000000    | 0,0000000                | 24,15           | 9,66         |       |
| Insumo | I0042 | SEINFRA | AJUDANTE DE ELETRICISTA                         | Mão de Obra | H                   | 0,4000000    | 0,0000000                | 19,10           | 7,64         |       |
| Insumo | I0428 | SEINFRA | CAIXA PASSAG. CHAPA C/TAMPA PARAF. 100X100X80MM | Material    | UN                  | 1,0000000    | 0,0000000                | 11,20           | 11,20        |       |
|        |       |         |   |             | MO sem LS =>        | 17,30        | LS =>                    | 0,00            | MO com LS => | 17,30 |
|        |       |         |   |             | Valor do BDI =>     | 6,40         |                          |                 | 34,90        |       |
|        |       |         |   |             | <b>Quant. =&gt;</b> | <b>50,00</b> | <b>Preço Total =&gt;</b> | <b>1.745,00</b> |              |       |

| 18.11      | Código | Banco | Descrição  | Tipo                               | Und                 | Quant.       | Porcent.                 | Valor Unit      | Total        |       |
|------------|--------|-------|--|------------------------------------|---------------------|--------------|--------------------------|-----------------|--------------|-------|
| Composição | 060107 | SBC   | ELETROCALHA PERFURADA TIPO ""U"" 100X50 CHAPA 20 SEM TAMPA       | INSTALACOES ELETRICAS - LUMINARIAS | M                   | 1,0000000    |                          | 42,05           | 42,05        |       |
| Insumo     | 000216 | SBC   | ELETROCALHA PERFURADA TIPO "U" 100x50mm CHAPA 20 PRE-GALVANIZADA | Material                           | M                   | 1,1000000    | 0,0000000                | 25,02           | 27,52        |       |
| Insumo     | 099806 | SBC   | AJUDANTE DE ELETRICISTA  | Mão de Obra                        | H                   | 0,4760000    | 0,0000000                | 13,68           | 6,51         |       |
| Insumo     | 099250 | SBC   | ELETRICISTA  | Mão de Obra                        | H                   | 0,4760000    | 0,0000000                | 16,86           | 8,02         |       |
|            |        |       |  |                                    | MO sem LS =>        | 14,53        | LS =>                    | 0,00            | MO com LS => | 14,53 |
|            |        |       |  |                                    | Valor do BDI =>     | 9,44         |                          |                 | 51,49        |       |
|            |        |       |  |                                    | <b>Quant. =&gt;</b> | <b>60,00</b> | <b>Preço Total =&gt;</b> | <b>3.089,40</b> |              |       |

| 18.12      | Código | Banco | Descrição   | Tipo                                   | Und                 | Quant.       | Porcent.                 | Valor Unit      | Total        |       |
|------------|--------|-------|---|--|---------------------|--------------|--------------------------|-----------------|--------------|-------|
| Composição | 063447 | SBC   | ELETROCALHA PERFURADA TIPO ""U"" 50X50 CHAPA 18 SEM TAMPA       | INSTALACOES ELETRICAS - LEITOS E CABOS | M                   | 1,0000000    |                          | 34,63           | 34,63        |       |
| Insumo     | 099806 | SBC   | AJUDANTE DE ELETRICISTA   | Mão de Obra                            | H                   | 0,4760000    | 0,0000000                | 13,68           | 6,51         |       |
| Insumo     | 006358 | SBC   | ELETROCALHA PERFURADA TIPO "U" 50x50mm CHAPA 18 PRE-GALVANIZADA | Material                               | M                   | 1,1000000    | 0,0000000                | 18,28           | 20,10        |       |
| Insumo     | 099250 | SBC   | ELETRICISTA   | Mão de Obra                            | H                   | 0,4760000    | 0,0000000                | 16,86           | 8,02         |       |
|            |        |       |   |  | MO sem LS =>        | 14,53        | LS =>                    | 0,00            | MO com LS => | 14,53 |
|            |        |       |   |  | Valor do BDI =>     | 7,78         |                          |                 | 42,41        |       |
|            |        |       |   |  | <b>Quant. =&gt;</b> | <b>90,00</b> | <b>Preço Total =&gt;</b> | <b>3.816,90</b> |              |       |

| 18.13      | Código        | Banco | Descrição   | Tipo                           | Und | Quant.    | Valor Unit | Total    |
|------------|---------------|-------|---|--------------------------------|-----|-----------|------------|----------|
| Composição | 8493          | ORSE  | Fornecimento e instalação de rack de piso 19" x 16u x 570mm (gabinete) inclusive acessórios | Pontos de Suprimento de Lógica | un  | 1,0000000 | 1.570,39   | 1.570,39 |
| Item       |               | ORSE  | Descrição   | Tipo                           | Und | Quant.    | Valor Unit | Total    |
| Insumo     | 00006111/SINA | ORSE  | Servente de obras (horista)   | Mão de Obra                    | h   | 2,0000000 | 13,65      | 27,29    |
| Insumo     | 1969          | ORSE  | Régua (filtro de linha) com 5 tomadas 2p+t  | Material                       | un  | 1,0000000 | 27,95      | 27,95    |
| Insumo     | 1089          | ORSE  | Guia de cabos fechado 19" 1U  | Material                       | un  | 2,0000000 | 18,60      | 37,20    |
| Composição | 10549         | ORSE  | Encargos Complementares - Servente  | Provisórios                    | h   | 2,0000000 | 3,79       | 7,58     |

PREFEITURA MUNICIPAL DE UIRAÚNA

CNPJ: 08.924.078/0001-04

|            |       |      |   |             |    |             |        |        |
|------------|-------|------|---|-------------|----|-------------|--------|--------|
| Insumo     | 1688  | ORSE | Parafuso com porca gaiola   | Material    | un | 80,0000000  | 0,81   | 64,80  |
| Insumo     | 1710  | ORSE | Patch panel 24 portas cat 5e  | Material    | un | 2,0000000   | 323,68 | 647,36 |
| Insumo     | 1902  | ORSE | Rack de Piso 19" x 16 u x 570mm (gabinete) para modems e som c/porta de vidro | Material    | un | 1,0000000   | 642,02 | 642,02 |
| Insumo     | 1890  | ORSE | Presilha de poliamida 4,5 x 180 mm  | Material    | un | 200,0000000 | 0,18   | 36,00  |
| Insumo     | 1659  | ORSE | Painel de fechamento 19"  | Material    | un | 2,0000000   | 17,19  | 34,38  |
| Composição | 10592 | ORSE | Encargos Complementares - Cabista   | Provisórios | h  | 2,0000000   | 3,65   | 7,30   |
| Insumo     | 49    | ORSE | Cabista para instalação telefônica  | Mão de Obra | h  | 2,0000000   | 19,13  | 38,25  |

**Detalhamento de Cálculo ORSE**

| Item   | Código        | Banco | Descrição  | Tipo        | Und | Quant.      | Valor Unit | Total  |
|--------|---------------|-------|--|-------------|-----|-------------|------------|--------|
| Insumo | 1890          | ORSE  | Presilha de poliamida 4,5 x 180 mm   | Material    | un  | 200,0000000 | 0,18       | 36,00  |
| Insumo | 941           | ORSE  | Fardamento com mangas curta  | Material    | un  | 0,0060000   | 190,33     | 1,14   |
| Insumo | 10596         | ORSE  | Protetor auricular   | Material    | un  | 0,0180000   | 4,90       | 0,08   |
| Insumo | 10362         | ORSE  | Seguro de vida e acidente em grupo   | Serviços    | un  | 0,0180000   | 12,54      | 0,22   |
| Insumo | 00012894/SINA | ORSE  | Capa para chuva em pvc com forro de poliester, com capuz (amarela ou azul)             | Material    | un  | 0,0008000   | 17,22      | 0,01   |
| Insumo | 10788         | ORSE  | Pá quadrada  | Material    | un  | 0,0004000   | 36,90      | 0,01   |
| Insumo | 10761         | ORSE  | Refeição - café da manhã ( café com leite e dois pães com manteiga)                    | Serviços    | un  | 0,4072000   | 5,00       | 2,03   |
| Insumo | 1969          | ORSE  | Régua (filtro de linha) com 5 tomadas 2p+t   | Material    | un  | 1,0000000   | 27,95      | 27,95  |
| Insumo | 1688          | ORSE  | Parafuso com porca gaiola  | Material    | un  | 80,0000000  | 0,81       | 64,80  |
| Insumo | 1902          | ORSE  | Rack de Piso 19" x 16 u x 570mm (gabinete) para modems e som c/porta de vidro          | Material    | un  | 1,0000000   | 642,02     | 642,02 |
| Insumo | 11240         | ORSE  | Alicate com isolamento   | Material    | un  | 0,0004000   | 47,69      | 0,01   |
| Insumo | 00012893/SINA | ORSE  | Bota de segurança com biqueira de aco e colarinho acolchoado                           | Material    | par | 0,0030000   | 63,60      | 0,19   |
| Insumo | 10517         | ORSE  | Exames admissionais/demissionais (checkup)   | Serviços    | cj  | 0,0016000   | 300,00     | 0,48   |
| Insumo | 00006111/SINA | ORSE  | Servente de obras (horista)  | Mão de Obra | h   | 2,0000000   | 13,65      | 27,29  |
| Insumo | 00012895/SINA | ORSE  | Capacete de segurança aba frontal com suspensao de polietileno, sem jugular (classe b) | Material    | un  | 0,0024000   | 13,25      | 0,03   |
| Insumo | 2378          | ORSE  | Vale transporte  | Material    | un  | 0,3190000   | 4,50       | 1,43   |
| Insumo | 4728          | ORSE  | Talhadeira chata 10"   | Material    | un  | 0,0006000   | 18,58      | 0,01   |
| Insumo | 10492         | ORSE  | Cesta Básica   | Material    | un  | 0,0180000   | 190,00     | 3,42   |
| Insumo | 10599         | ORSE  | Protetor solar fps 30 com 120ml  | Material    | un  | 0,0072000   | 18,00      | 0,12   |
| Insumo | 158           | ORSE  | Almoço (Participação do empregador)  | Material    | un  | 0,4072000   | 14,00      | 5,70   |
| Insumo | 1710          | ORSE  | Patch panel 24 portas cat 5e   | Material    | un  | 2,0000000   | 323,68     | 647,36 |
| Insumo | 1651          | ORSE  | Óculos branco proteção   | Material    | pr  | 0,0032000   | 6,70       | 0,02   |

PREFEITURA MUNICIPAL DE UIRAÚNA

CNPJ: 08.924.078/0001-04

|        |               |      |  |                 |                     |             |                          |                 |                  |          |
|--------|---------------|------|--|-----------------|---------------------|-------------|--------------------------|-----------------|------------------|----------|
| Insumo | 4729          | ORSE | Marreta 1 kg com cabo  | Material        | un                  | 0,0002000   | 37,80                    | 0,00            |                  |          |
| Insumo | 1089          | ORSE | Guia de cabos fechado 19" 1U   | Material        | un                  | 2,0000000   | 18,60                    | 37,20           |                  |          |
| Insumo | 00012892/SINA | ORSE | Luva raspa de couro, cano curto (punho *7* cm)                                     | Material        | par                 | 0,0092000   | 11,92                    | 0,10            |                  |          |
| Insumo | 11242         | ORSE | Chave inglesa 12"  | Material        | un                  | 0,0002000   | 34,00                    | 0,00            |                  |          |
| Insumo | 10579         | ORSE | Chave de fenda chata 30 cm   | Material        | un                  | 0,0004000   | 26,89                    | 0,01            |                  |          |
| Insumo | 00002711/SINA | ORSE | Carrinho de mao, em aço, com capacidade de *45 a 65* l / *100* kg, pneu com camara | Material        | un                  | 0,0004000   | 175,00                   | 0,07            |                  |          |
| Insumo | 1659          | ORSE | Painel de fechamento 19"   | Material        | un                  | 2,0000000   | 17,19                    | 34,38           |                  |          |
| Insumo | 49            | ORSE | Cabista para instalação telefônica   | Mão de Obra     | h                   | 2,0000000   | 19,13                    | 38,25           |                  |          |
| Insumo | 11241         | ORSE | Alicate volt-amperimetro   | Material        | un                  | 0,0004000   | 163,00                   | 0,06            |                  |          |
|        |               |      |  | MO sem LS =>    |                     | 65,54       | LS =>                    | 0,00            | MO com LS =>     | 65,54    |
|        |               |      |  | Valor do BDI => |                     | 352,86      |                          |                 | Valor com BDI => | 1.923,25 |
|        |               |      |  |                 | <b>Quant. =&gt;</b> | <b>1,00</b> | <b>Preço Total =&gt;</b> | <b>1.923,25</b> |                  |          |

| 18.14               | Código   | Banco  | Descrição  | Tipo  | Und                 | Quant.      | Porcent.                 | Valor Unit   | Total        |       |
|---------------------|----------|--------|--|---|---------------------|-------------|--------------------------|--------------|--------------|-------|
| Composição          | 91942    | SINAPI | CAIXA RETANGULAR 4" X 4" ALTA (2,00 M DO PISO), PVC, INSTALADA EM PAREDE - FORNECIMENTO E INSTALAÇÃO. AF_03/2023 | Instalações Elétricas - Eletrodutos Embutidos, Cabos, Caixas, Tomadas e Interruptores | UN                  | 1,0000000   |                          | 28,01        | 28,01        |       |
| Composição Auxiliar | 88247    | SINAPI | AUXILIAR DE ELETRICISTA COM ENCARGOS COMPLEMENTARES  | Livro SINAPI: Cálculos e Parâmetros   | H                   | 0,5690000   | 0,0000000                | 19,78        | 11,25        |       |
| Composição Auxiliar | 88264    | SINAPI | ELETRICISTA COM ENCARGOS COMPLEMENTARES  | Livro SINAPI: Cálculos e Parâmetros   | H                   | 0,5690000   | 0,0000000                | 23,42        | 13,32        |       |
| Composição Auxiliar | 88629    | SINAPI | ARGAMASSA TRAÇO 1:3 (EM VOLUME DE CIMENTO E AREIA MÉDIA ÚMIDA), PREPARO MANUAL. AF_08/2019                       | Argamassas  | m³                  | 0,0012000   | 0,0000000                | 647,87       | 0,77         |       |
| Insumo              | 00001873 | SINAPI | CAIXA DE PASSAGEM, EM PVC, DE 4" X 4", PARA ELETRODUTO FLEXIVEL CORRUGADO  | Material  | UN                  | 1,0000000   | 0,0000000                | 2,67         | 2,67         |       |
|                     |          |        |  | MO sem LS =>  |                     | 18,62       | LS =>                    | 0,00         | MO com LS => | 18,62 |
|                     |          |        |  | Valor do BDI =>   |                     | 6,29        |                          |              |              | 34,30 |
|                     |          |        |  |   | <b>Quant. =&gt;</b> | <b>2,00</b> | <b>Preço Total =&gt;</b> | <b>68,60</b> |              |       |

| 18.15      | Código | Banco | Descrição   | Tipo   | Und | Quant.    | Valor Unit | Total  |
|------------|--------|-------|---|--|-----|-----------|------------|--------|
| Composição | 8075   | ORSE  | Caixa de passagem em alvenaria de tijolos maciços esp. = 0,12m, dim. int. = 0,30 x 0,30 x 0,30m   | Caixas de Passagem em alvenaria de tijolos maciços | un  | 1,0000000 | 134,02     | 134,02 |
| Item       | Código | Banco | Descrição   | Tipo   | Und | Quant.    | Valor Unit | Total  |
| Composição | 155    | ORSE  | Alvenaria tijolo cerâmico maciço (5x9x19), esp = 0,09m (singela), com argamassa traço t5 - 1:2:8 (cimento / cal / areia) c/ junta de 2,0cm - R1 | Alvenarias de Vedação                              | m²  | 0,4800000 | 109,20     | 52,41  |
| Composição | 141    | ORSE  | Aço CA - 60 Ø 4,2 a 9,5mm, inclusive corte, dobragem, montagem e colocacao deferragens nas formas, para superestruturas e fundações - R1        | Armaduras Convencionais                            | kg  | 0,7700000 | 12,08      | 9,30   |
| Composição | 126    | ORSE  | Concreto simples fabricado na obra, fck=15 mpa, lançado e adensado  | Concreto Simples                                   | m³  | 0,0380000 | 584,73     | 22,21  |
| Composição | 2497   | ORSE  | Escavação manual de vala ou cava em material de 1ª categoria, profundidade até 1,50m  | Escavação Manual em Área Urbana                    | m³  | 0,1250000 | 52,48      | 6,56   |
| Composição | 85     | ORSE  | Forma plana para fundações, em compensado resinado 12mm, 03 usos  | Formas para Fundações                              | m²  | 0,3060000 | 90,38      | 27,65  |

PREFEITURA MUNICIPAL DE UIRAÚNA  
CNPJ: 08.924.078/0001-04

|            |      |      |  |                     |    |           |       |       |
|------------|------|------|--|---------------------|----|-----------|-------|-------|
| Composição | 3310 | ORSE | Chapisco em parede com argamassa traço t1 - 1:3 (cimento / areia) - Revisado 08/2015 | Conversão InfoWOrca | m² | 0,3600000 | 6,57  | 2,36  |
| Composição | 3318 | ORSE | Reboco especial de parede 2cm com argamassa traço t3 - 1:3 cimento / areia / vedacit | Conversão InfoWOrca | m² | 0,3600000 | 37,50 | 13,50 |

**Detalhamento de Cálculo ORSE**

| Item   | Código              | Banco | Descrição  | Tipo        | Und | Quant.     | Valor Unit | Total |
|--------|---------------------|-------|--|-------------|-----|------------|------------|-------|
| Insumo | 00039315/SINA<br>PI | ORSE  | Espacador / distanciador tipo garra dupla, em plastico, cobrimento *20* mm, para ferragens de lajes e fundo de vigas | Material    | un  | 0,3080000  | 0,35       | 0,10  |
| Insumo | 10789               | ORSE  | Nível de bolha de madeira  | Material    | un  | 0,0001991  | 15,40      | 0,00  |
| Insumo | 00001213/SINA       | ORSE  | Carpinteiro de formas para concreto (horista)  | Mão de Obra | h   | 0,4420800  | 19,13      | 8,45  |
| Insumo | 00002692/SINA       | ORSE  | Desmoldante protetor para formas de madeira, de base oleosa emulsionada em agua                                      | Material    | l   | 0,0045900  | 8,45       | 0,03  |
| Insumo | 00004750/SINA       | ORSE  | Pedreiro (horista)   | Mão de Obra | h   | 0,9952800  | 19,13      | 19,03 |
| Insumo | 11264               | ORSE  | Marreta de 1/2 kg com cabo   | Material    | un  | 0,0001991  | 13,52      | 0,00  |
| Insumo | 00000370/SINA       | ORSE  | Areia media - posto jazida/fornecedor (retirado na jazida, sem transporte)   | Material    | m³  | 0,0097200  | 100,00     | 0,97  |
| Insumo | 10577               | ORSE  | Serrote 40cm   | Material    | un  | 0,0000442  | 29,90      | 0,00  |
| Insumo | 10578               | ORSE  | Formão grande  | Material    | un  | 0,0000884  | 15,15      | 0,00  |
| Insumo | 4722                | ORSE  | Colher de pedreiro   | Material    | un  | 0,0003981  | 18,80      | 0,00  |
| Insumo | 00004718/SINA       | ORSE  | Pedra britada n. 2 (19 a 38 mm) posto pedreira/fornecedor, sem frete   | Material    | m³  | 0,0238260  | 138,48     | 3,29  |
| Insumo | 10599               | ORSE  | Protetor solar fps 30 com 120ml  | Material    | un  | 0,0061762  | 18,00      | 0,11  |
| Insumo | 00004509/SINA       | ORSE  | Sarrafo *2,5 x 10* cm em pinus, mista ou equivalente da regioao - bruta  | Material    | m   | 0,4069800  | 5,51       | 2,24  |
| Insumo | 4728                | ORSE  | Talhadeira chata 10"   | Material    | un  | 0,0005799  | 18,58      | 0,01  |
| Insumo | 2212                | ORSE  | Tijolo cerâmico maciço 5 x 9 x 19cm  | Material    | un  | 32,6400000 | 0,60       | 19,58 |
| Insumo | 00002711/SINA       | ORSE  | Carrinho de mao, em aco, com capacidade de *45 a 65* l / *100* kg, pneu com camara                                   | Material    | un  | 0,0003866  | 175,00     | 0,06  |
| Insumo | 10788               | ORSE  | Pá quadrada  | Material    | un  | 0,0003866  | 36,90      | 0,01  |
| Insumo | 11265               | ORSE  | Martelo de borracha com cabo   | Material    | un  | 0,0003981  | 18,75      | 0,00  |
| Insumo | 11243               | ORSE  | Martelo sem unha   | Material    | un  | 0,0000995  | 28,00      | 0,00  |
| Insumo | 00001379/SINA       | ORSE  | Cimento portland composto cp ii-32   | Material    | kg  | 17,9993200 | 0,76       | 13,67 |
| Insumo | 10790               | ORSE  | Prumo de face  | Material    | un  | 0,0000995  | 25,95      | 0,00  |
| Insumo | 10586               | ORSE  | Torquesa   | Material    | un  | 0,0000121  | 39,00      | 0,00  |
| Insumo | 00000378/SINA       | ORSE  | Armador (horista)  | Mão de Obra | h   | 0,0607400  | 19,13      | 1,16  |
| Insumo | 2378                | ORSE  | Vale transporte  | Material    | un  | 0,2798805  | 4,50       | 1,25  |
| Insumo | 10596               | ORSE  | Protetor auricular   | Material    | un  | 0,0154404  | 4,90       | 0,07  |
| Insumo | 630                 | ORSE  | Compensado resinado 12mm - Madeirit ou similar   | Material    | m²  | 0,1132200  | 40,62      | 4,59  |

PREFEITURA MUNICIPAL DE UIRAÚNA

CNPJ: 08.924.078/0001-04

|        |                     |      |   |             |     |           |        |       |
|--------|---------------------|------|---|-------------|-----|-----------|--------|-------|
| Insumo | 10517               | ORSE | Exames admissionais/demissionais (checkup)  | Serviços    | cj  | 0,0013725 | 300,00 | 0,41  |
| Insumo | 00012895/SINA       | ORSE | Capacete de segurança aba frontal com suspensão de polietileno, sem jugular (classe b)                              | Material    | un  | 0,0020587 | 13,25  | 0,02  |
| Insumo | 00012892/SINA       | ORSE | Luva raspa de couro, cano curto (punho *7* cm)  | Material    | par | 0,0078918 | 11,92  | 0,09  |
| Insumo | 11246               | ORSE | Escala métrica de bambú   | Material    | Un  | 0,0006967 | 10,22  | 0,00  |
| Insumo | 1651                | ORSE | Óculos branco proteção  | Material    | pr  | 0,0027008 | 6,70   | 0,01  |
| Insumo | 82                  | ORSE | Aço ca-60 4,2 a 9,5 mm  | Material    | kg  | 0,7700000 | 8,62   | 6,63  |
| Insumo | 10579               | ORSE | Chave de fenda chata 30 cm  | Material    | un  | 0,0000884 | 26,89  | 0,00  |
| Insumo | 10282               | ORSE | Regua de alumínio c/ 2,00m (para pedreiro)  | Material    | un  | 0,0001991 | 44,00  | 0,00  |
| Insumo | 00000367/SINA       | ORSE | Areia grossa - posto jazida/fornecedor (retirado na jazida, sem transporte)   | Material    | m³  | 0,0533718 | 101,30 | 5,40  |
| Insumo | 00043130/SINA       | ORSE | Arame galvanizado 12 bwg, d = 2,76 mm (0,048 kg/m) ou 14 bwg, d = 2,11 mm (0,026 kg/m)                              | Material    | kg  | 0,0459000 | 25,35  | 1,16  |
| Insumo | 941                 | ORSE | Fardamento com mangas curta   | Material    | un  | 0,0051468 | 190,33 | 0,97  |
| Insumo | 00001106/SINA       | ORSE | Cal hidratada ch-i para argamassas  | Material    | kg  | 2,7955200 | 1,23   | 3,43  |
| Insumo | 1569                | ORSE | Madeira mista serrada (barrote) 6 x 6cm - 0,0036 m3/m (angelim, louro)  | Material    | m   | 0,1009800 | 6,75   | 0,68  |
| Insumo | 11244               | ORSE | Martelo com unha  | Material    | un  | 0,0000884 | 48,95  | 0,00  |
| Insumo | 11248               | ORSE | Furadeira e Parafusadeira elétrica Bosch ou Similar profissional  | Equipamento | un  | 0,0000442 | 246,00 | 0,01  |
| Insumo | 00012894/SINA       | ORSE | Capa para chuva em pvc com forro de poliéster, com capuz (amarela ou azul)  | Material    | un  | 0,0006862 | 17,22  | 0,01  |
| Insumo | 4729                | ORSE | Marreta 1 kg com cabo   | Material    | un  | 0,0001933 | 37,80  | 0,00  |
| Insumo | 00004721/SINA       | ORSE | Pedra britada n. 1 (9,5 a 19 mm) posto pedreira/fornecedor, sem frete   | Material    | m³  | 0,0079420 | 137,75 | 1,09  |
| Insumo | 10585               | ORSE | Arco de serra   | Material    | un  | 0,0000121 | 19,90  | 0,00  |
| Insumo | 11247               | ORSE | Serra mármore   | Material    | un  | 0,0000995 | 327,80 | 0,03  |
| Insumo | 00012893/SINA       | ORSE | Bota de segurança com biqueira de aço e colarinho acolchoado  | Material    | par | 0,0027008 | 63,60  | 0,17  |
| Insumo | 10492               | ORSE | Cesta Básica  | Material    | un  | 0,0154404 | 190,00 | 2,93  |
| Insumo | 158                 | ORSE | Almoço (Participação do empregador)   | Material    | un  | 0,3492962 | 14,00  | 4,89  |
| Insumo | 00039017/SINA<br>PI | ORSE | Espacador / distanciador circular com entrada lateral, em plástico, para vergalhão *4,2 a 12,5* mm, cobertura 20 mm | Material    | un  | 0,3080000 | 0,22   | 0,06  |
| Insumo | 00006111/SINA       | ORSE | Servente de obras (horista)   | Mão de Obra | h   | 1,9331000 | 13,65  | 26,37 |
| Insumo | 00043132/SINA       | ORSE | Arame recozido 16 bwg, d = 1,65 mm (0,016 kg/m) ou 18 bwg, d = 1,25 mm (0,01 kg/m)                                  | Material    | kg  | 0,0154000 | 25,35  | 0,39  |
| Insumo | 00005067/SINA       | ORSE | Prego de aço polido com cabeça 16 x 24 (2 1/4 x 12)   | Material    | kg  | 0,0918000 | 18,01  | 1,65  |
| Insumo | 10362               | ORSE | Seguro de vida e acidente em grupo  | Serviços    | un  | 0,0154404 | 12,54  | 0,19  |
| Insumo | 11245               | ORSE | Desempoladeira de madeira 12x22   | Material    | un  | 0,0006967 | 11,60  | 0,00  |
| Insumo | 4174                | ORSE | Desempenadeira de aço lisa, cabo madeira, ref.143, Atlas ou similar   | Material    | un  | 0,0004976 | 12,00  | 0,00  |

PREFEITURA MUNICIPAL DE UIRAÚNA  
CNPJ: 08.924.078/0001-04

|        |       |      |   |                     |             |                          |               |                  |        |
|--------|-------|------|---|---------------------|-------------|--------------------------|---------------|------------------|--------|
| Insumo | 10761 | ORSE | Refeição - café da manhã ( café com leite e dois pães com manteiga) | Serviços            | un          | 0,3492962                | 5,00          | 1,74             |        |
| Insumo | 11249 | ORSE | Serra circular eletrica portatil                                    | Equipamento         | un          | 0,0000442                | 617,95        | 0,02             |        |
| Insumo | 1113  | ORSE | Impermeabilizante para concretos e argamassas Vedacit ou similar    | Material            | kg          | 0,1440000                | 7,36          | 1,05             |        |
|        |       |      |   | MO sem LS =>        | 55,01       | LS =>                    | 0,00          | MO com LS =>     | 55,01  |
|        |       |      |   | Valor do BDI =>     | 30,11       |                          |               | Valor com BDI => | 164,13 |
|        |       |      |   | <b>Quant. =&gt;</b> | <b>3,00</b> | <b>Preço Total =&gt;</b> | <b>492,39</b> |                  |        |

| 18.16      | Código | Banco | Descrição                                     | Tipo                                     | Und         | Quant.                   | Porcent.     | Valor Unit   | Total |
|------------|--------|-------|---|--|-------------|--------------------------|--------------|--------------|-------|
| Composição | 059460 | SBC   | REGUA DE TOMADAS COM 8 TOMADAS                | INSTALACOES DE TELEFONE-LOGICA-CFTV-CATV | UN          | 1,0000000                |              | 62,44        | 62,44 |
| Insumo     | 099806 | SBC   | AJUDANTE DE ELETRICISTA                       | Mão de Obra                              | H           | 0,1900000                | 0,0000000    | 13,68        | 2,59  |
| Insumo     | 514474 | SBC   | RACK - REGUA 19" DE TOMADAS COM 8 TOMADAS 10A | Material                                 | UN          | 1,0000000                | 0,0000000    | 59,85        | 59,85 |
|            |        |       |   | MO sem LS =>                             | 2,59        | LS =>                    | 0,00         | MO com LS => | 2,59  |
|            |        |       |   | Valor do BDI =>                          | 14,03       |                          |              |              | 76,47 |
|            |        |       |   | <b>Quant. =&gt;</b>                      | <b>1,00</b> | <b>Preço Total =&gt;</b> | <b>76,47</b> |              |       |

| 18.17      | Código | Banco | Descrição                          | Tipo                                     | Und          | Quant.                   | Porcent.      | Valor Unit   | Total |
|------------|--------|-------|------------------------------------|--|--------------|--------------------------|---------------|--------------|-------|
| Composição | 059448 | SBC   | GUIA DE CABOS PADRAO 19""          | INSTALACOES DE TELEFONE-LOGICA-CFTV-CATV | UN           | 1,0000000                |               | 34,59        | 34,59 |
| Insumo     | 099806 | SBC   | AJUDANTE DE ELETRICISTA            | Mão de Obra                              | H            | 0,1900000                | 0,0000000     | 13,68        | 2,59  |
| Insumo     | 041898 | SBC   | RACK - GUIA DE CABOS 1U PADRAO 19" | Material                                 | UN           | 1,0000000                | 0,0000000     | 32,00        | 32,00 |
|            |        |       |                                    | MO sem LS =>                             | 2,59         | LS =>                    | 0,00          | MO com LS => | 2,59  |
|            |        |       |                                    | Valor do BDI =>                          | 7,77         |                          |               |              | 42,36 |
|            |        |       |                                    | <b>Quant. =&gt;</b>                      | <b>12,00</b> | <b>Preço Total =&gt;</b> | <b>508,32</b> |              |       |

| 18.18      | Código | Banco | Descrição  | Tipo                                   | Und          | Quant.                   | Porcent.      | Valor Unit   | Total |
|------------|--------|-------|--|--|--------------|--------------------------|---------------|--------------|-------|
| Composição | 063612 | SBC   | SAIDA HORIZONTAL PARA ELETROCALHA 1 1/4""                                      | INSTALACOES ELETRICAS - LEITOS E CABOS | UN           | 1,0000000                |               | 10,75        | 10,75 |
| Insumo     | 099806 | SBC   | AJUDANTE DE ELETRICISTA  | Mão de Obra                            | H            | 0,1440000                | 0,0000000     | 13,68        | 1,96  |
| Insumo     | 035753 | SBC   | ELETROCALHA - SAIDA HORIZONTAL PRE GALVANIZADA PARA ELETRODUTO 1 1/4" CHAPA 16 | Material                               | UN           | 1,0000000                | 0,0000000     | 6,37         | 6,37  |
| Insumo     | 099250 | SBC   | ELETRICISTA  | Mão de Obra                            | H            | 0,1440000                | 0,0000000     | 16,86        | 2,42  |
|            |        |       |  | MO sem LS =>                           | 4,38         | LS =>                    | 0,00          | MO com LS => | 4,38  |
|            |        |       |  | Valor do BDI =>                        | 2,41         |                          |               |              | 13,16 |
|            |        |       |  | <b>Quant. =&gt;</b>                    | <b>28,00</b> | <b>Preço Total =&gt;</b> | <b>368,48</b> |              |       |

PREFEITURA MUNICIPAL DE UIRAÚNA  
CNPJ: 08.924.078/0001-04

| 18.19      | Código        | Banco | Descrição   | Tipo  | Und | Quant.    | Valor Unit | Total |
|------------|---------------|-------|---|---|-----|-----------|------------|-------|
| Composição | 7877          | ORSE  | Curva horizontal 100 x 50 mm para eletrocalha metálica, com ângulo 90° (ref.:mopa ou similar) | Pontos de Suprimento de Energia para Computador | un  | 1,0000000 | 22,59      | 22,59 |
| Item       | Código        | Banco | Descrição   | Tipo  | Und | Quant.    | Valor Unit | Total |
| Insumo     | 00006111/SINA | ORSE  | Servente de obras (horista)   | Mão de Obra                                     | h   | 0,2000000 | 13,65      | 2,72  |
| Insumo     | 00002436/SINA | ORSE  | Eletricista (horista)   | Mão de Obra                                     | h   | 0,2000000 | 19,13      | 3,82  |
| Insumo     | 3997          | ORSE  | Curva horizontal 100 x 50 mm para eletrocalha metálica, com ângulo 90° (ref.:mopa ou similar) | Material  | un  | 1,0000000 | 14,60      | 14,60 |
| Composição | 10552         | ORSE  | Encargos Complementares - Eletricista   | Provisórios                                     | h   | 0,2000000 | 3,65       | 0,73  |
| Composição | 10549         | ORSE  | Encargos Complementares - Servente  | Provisórios                                     | h   | 0,2000000 | 3,79       | 0,75  |

**Detalhamento de Cálculo ORSE**

| Item   | Código        | Banco | Descrição   | Tipo        | Und | Quant.    | Valor Unit | Total |
|--------|---------------|-------|---|-------------|-----|-----------|------------|-------|
| Insumo | 10517         | ORSE  | Exames admissionais/demissionais (checkup)  | Serviços    | cj  | 0,0001600 | 300,00     | 0,04  |
| Insumo | 00012892/SINA | ORSE  | Luva raspa de couro, cano curto (punho *7* cm)  | Material    | par | 0,0009200 | 11,92      | 0,01  |
| Insumo | 00012895/SINA | ORSE  | Capacete de segurança aba frontal com suspensao de polietileno, sem jugular (classe b)        | Material    | un  | 0,0002400 | 13,25      | 0,00  |
| Insumo | 2378          | ORSE  | Vale transporte   | Material    | un  | 0,0319000 | 4,50       | 0,14  |
| Insumo | 10599         | ORSE  | Protetor solar fps 30 com 120ml   | Material    | un  | 0,0007200 | 18,00      | 0,01  |
| Insumo | 11241         | ORSE  | Alicate volt-amperimetro  | Material    | un  | 0,0000400 | 163,00     | 0,00  |
| Insumo | 11242         | ORSE  | Chave inglesa 12"   | Material    | un  | 0,0000200 | 34,00      | 0,00  |
| Insumo | 00012894/SINA | ORSE  | Capa para chuva em pvc com forro de poliester, com capuz (amarela ou azul)                    | Material    | un  | 0,0000800 | 17,22      | 0,00  |
| Insumo | 00002711/SINA | ORSE  | Carrinho de mao, em aco, com capacidade de *45 a 65* l / *100* kg, pneu com camara            | Material    | un  | 0,0000400 | 175,00     | 0,00  |
| Insumo | 11240         | ORSE  | Alicate com isolamento  | Material    | un  | 0,0000400 | 47,69      | 0,00  |
| Insumo | 10761         | ORSE  | Refeição - café da manhã ( café com leite e dois pães com manteiga)                           | Serviços    | un  | 0,0407200 | 5,00       | 0,20  |
| Insumo | 10579         | ORSE  | Chave de fenda chata 30 cm  | Material    | un  | 0,0000400 | 26,89      | 0,00  |
| Insumo | 1651          | ORSE  | Óculos branco proteção  | Material    | pr  | 0,0003200 | 6,70       | 0,00  |
| Insumo | 3997          | ORSE  | Curva horizontal 100 x 50 mm para eletrocalha metálica, com ângulo 90° (ref.:mopa ou similar) | Material    | un  | 1,0000000 | 14,60      | 14,60 |
| Insumo | 10492         | ORSE  | Cesta Básica  | Material    | un  | 0,0018000 | 190,00     | 0,34  |
| Insumo | 10362         | ORSE  | Seguro de vida e acidente em grupo  | Serviços    | un  | 0,0018000 | 12,54      | 0,02  |
| Insumo | 10596         | ORSE  | Protetor auricular  | Material    | un  | 0,0018000 | 4,90       | 0,00  |
| Insumo | 4729          | ORSE  | Marreta 1 kg com cabo   | Material    | un  | 0,0000200 | 37,80      | 0,00  |
| Insumo | 10788         | ORSE  | Pá quadrada   | Material    | un  | 0,0000400 | 36,90      | 0,00  |
| Insumo | 00006111/SINA | ORSE  | Servente de obras (horista)   | Mão de Obra | h   | 0,2000000 | 13,65      | 2,72  |
| Insumo | 4728          | ORSE  | Talhadeira chata 10"  | Material    | un  | 0,0000600 | 18,58      | 0,00  |
| Insumo | 941           | ORSE  | Fardamento com mangas curta   | Material    | un  | 0,0006000 | 190,33     | 0,11  |

PREFEITURA MUNICIPAL DE UIRAÚNA

CNPJ: 08.924.078/0001-04

|        |               |      |  |                 |      |                     |             |                          |              |
|--------|---------------|------|--|-----------------|------|---------------------|-------------|--------------------------|--------------|
| Insumo | 00012893/SINA | ORSE | Bota de segurança com biqueira de aço e colarinho acolchoado | Material        | par  | 0,0003000           | 63,60       | 0,01                     |              |
| Insumo | 00002436/SINA | ORSE | Eletricista (horista)  | Mão de Obra     | h    | 0,2000000           | 19,13       | 3,82                     |              |
| Insumo | 158           | ORSE | Almoço (Participação do empregador)                          | Material        | un   | 0,0407200           | 14,00       | 0,57                     |              |
|        |               |      |  | MO sem LS =>    | 6,54 | LS =>               | 0,00        | MO com LS =>             | 6,54         |
|        |               |      |  | Valor do BDI => | 5,07 |                     |             | Valor com BDI =>         | 27,66        |
|        |               |      |  |                 |      | <b>Quant. =&gt;</b> | <b>1,00</b> | <b>Preço Total =&gt;</b> | <b>27,66</b> |

| 18.20       | Código        | Banco        | Descrição   | Tipo  | Und        | Quant.        | Valor Unit        | Total        |
|-------------|---------------|--------------|---|---|------------|---------------|-------------------|--------------|
| Composição  | 7877          | ORSE         | Curva horizontal 100 x 50 mm para eletrocalha metálica, com ângulo 90° (ref.:mopa ou similar) | Pontos de Suprimento de Energia para Computador | un         | 1,0000000     | 22,59             | 22,59        |
| <b>Item</b> | <b>Código</b> | <b>Banco</b> | <b>Descrição</b>  | <b>Tipo</b>                                     | <b>Und</b> | <b>Quant.</b> | <b>Valor Unit</b> | <b>Total</b> |
| Insumo      | 00006111/SINA | ORSE         | Servente de obras (horista)   | Mão de Obra                                     | h          | 0,2000000     | 13,65             | 2,72         |
| Insumo      | 00002436/SINA | ORSE         | Eletricista (horista)   | Mão de Obra                                     | h          | 0,2000000     | 19,13             | 3,82         |
| Insumo      | 3997          | ORSE         | Curva horizontal 100 x 50 mm para eletrocalha metálica, com ângulo 90° (ref.:mopa ou similar) | Material  | un         | 1,0000000     | 14,60             | 14,60        |
| Composição  | 10552         | ORSE         | Encargos Complementares - Eletricista   | Provisórios                                     | h          | 0,2000000     | 3,65              | 0,73         |
| Composição  | 10549         | ORSE         | Encargos Complementares - Servente  | Provisórios                                     | h          | 0,2000000     | 3,79              | 0,75         |

Detalhamento de Cálculo ORSE

| Item   | Código        | Banco | Descrição   | Tipo     | Und | Quant.    | Valor Unit | Total |
|--------|---------------|-------|---|----------|-----|-----------|------------|-------|
| Insumo | 10517         | ORSE  | Exames admissionais/demissionais (checkup)  | Serviços | cj  | 0,0001600 | 300,00     | 0,04  |
| Insumo | 00012892/SINA | ORSE  | Luva raspa de couro, cano curto (punho *7* cm)  | Material | par | 0,0009200 | 11,92      | 0,01  |
| Insumo | 00012895/SINA | ORSE  | Capacete de segurança aba frontal com suspensao de polietileno, sem jugular (classe b)        | Material | un  | 0,0002400 | 13,25      | 0,00  |
| Insumo | 2378          | ORSE  | Vale transporte   | Material | un  | 0,0319000 | 4,50       | 0,14  |
| Insumo | 10599         | ORSE  | Protetor solar fps 30 com 120ml   | Material | un  | 0,0007200 | 18,00      | 0,01  |
| Insumo | 11241         | ORSE  | Alicate volt-amperimetro  | Material | un  | 0,0000400 | 163,00     | 0,00  |
| Insumo | 11242         | ORSE  | Chave inglesa 12"   | Material | un  | 0,0000200 | 34,00      | 0,00  |
| Insumo | 00012894/SINA | ORSE  | Capa para chuva em pvc com forro de poliester, com capuz (amarela ou azul)                    | Material | un  | 0,0000800 | 17,22      | 0,00  |
| Insumo | 00002711/SINA | ORSE  | Carrinho de mao, em aço, com capacidade de *45 a 65* l / *100* kg, pneu com camara            | Material | un  | 0,0000400 | 175,00     | 0,00  |
| Insumo | 11240         | ORSE  | Alicate com isolamento  | Material | un  | 0,0000400 | 47,69      | 0,00  |
| Insumo | 10761         | ORSE  | Refeição - café da manhã ( café com leite e dois pães com manteiga)                           | Serviços | un  | 0,0407200 | 5,00       | 0,20  |
| Insumo | 10579         | ORSE  | Chave de fenda chata 30 cm  | Material | un  | 0,0000400 | 26,89      | 0,00  |
| Insumo | 1651          | ORSE  | Óculos branco proteção  | Material | pr  | 0,0003200 | 6,70       | 0,00  |
| Insumo | 3997          | ORSE  | Curva horizontal 100 x 50 mm para eletrocalha metálica, com ângulo 90° (ref.:mopa ou similar) | Material | un  | 1,0000000 | 14,60      | 14,60 |
| Insumo | 10492         | ORSE  | Cesta Básica  | Material | un  | 0,0018000 | 190,00     | 0,34  |



PREFEITURA MUNICIPAL DE UIRAÚNA

CNPJ: 08.924.078/0001-04

|        |               |      |  |             |                     |             |                          |              |                  |       |
|--------|---------------|------|--|-------------|---------------------|-------------|--------------------------|--------------|------------------|-------|
| Insumo | 10362         | ORSE | Seguro de vida e acidente em grupo                           | Serviços    | un                  | 0,0018000   | 12,54                    | 0,02         |                  |       |
| Insumo | 10596         | ORSE | Protetor auricular   | Material    | un                  | 0,0018000   | 4,90                     | 0,00         |                  |       |
| Insumo | 4729          | ORSE | Marreta 1 kg com cabo  | Material    | un                  | 0,0000200   | 37,80                    | 0,00         |                  |       |
| Insumo | 10788         | ORSE | Pá quadrada  | Material    | un                  | 0,0000400   | 36,90                    | 0,00         |                  |       |
| Insumo | 00006111/SINA | ORSE | Servente de obras (horista)                                  | Mão de Obra | h                   | 0,2000000   | 13,65                    | 2,72         |                  |       |
| Insumo | 4728          | ORSE | Talhadeira chata 10"   | Material    | un                  | 0,0000600   | 18,58                    | 0,00         |                  |       |
| Insumo | 941           | ORSE | Fardamento com mangas curta                                  | Material    | un                  | 0,0006000   | 190,33                   | 0,11         |                  |       |
| Insumo | 00012893/SINA | ORSE | Bota de segurança com biqueira de aço e colarinho acolchoado | Material    | par                 | 0,0003000   | 63,60                    | 0,01         |                  |       |
| Insumo | 00002436/SINA | ORSE | Eletricista (horista)  | Mão de Obra | h                   | 0,2000000   | 19,13                    | 3,82         |                  |       |
| Insumo | 158           | ORSE | Almoço (Participação do empregador)                          | Material    | un                  | 0,0407200   | 14,00                    | 0,57         |                  |       |
|        |               |      |  |             | MO sem LS =>        | 6,54        | LS =>                    | 0,00         | MO com LS =>     | 6,54  |
|        |               |      |  |             | Valor do BDI =>     | 5,07        |                          |              | Valor com BDI => | 27,66 |
|        |               |      |  |             | <b>Quant. =&gt;</b> | <b>2,00</b> | <b>Preço Total =&gt;</b> | <b>55,32</b> |                  |       |

| 18.21      | Código | Banco | Descrição   | Tipo                                   | Und                 | Quant.      | Porcent.                 | Valor Unit   | Total        |       |
|------------|--------|-------|---|--|---------------------|-------------|--------------------------|--------------|--------------|-------|
| Composição | 063745 | SBC   | TE HORIZONTAL PARA ELETROCALHA 100x50                 | INSTALACOES ELETRICAS - LEITOS E CABOS | UN                  | 1,0000000   |                          | 48,47        | 48,47        |       |
| Insumo     | 099250 | SBC   | ELETRICISTA   | Mão de Obra                            | H                   | 0,5000000   | 0,0000000                | 16,86        | 8,43         |       |
| Insumo     | 047571 | SBC   | ELETROCALHA - TE VERTICAL DE SUBIDA 100x50mm CHAPA 20 | Material                               | UN                  | 1,0000000   | 0,0000000                | 33,20        | 33,20        |       |
| Insumo     | 099806 | SBC   | AJUDANTE DE ELETRICISTA                               | Mão de Obra                            | H                   | 0,5000000   | 0,0000000                | 13,68        | 6,84         |       |
|            |        |       |   |  | MO sem LS =>        | 15,27       | LS =>                    | 0,00         | MO com LS => | 15,27 |
|            |        |       |   |  | Valor do BDI =>     | 10,89       |                          |              |              | 59,36 |
|            |        |       |   |  | <b>Quant. =&gt;</b> | <b>1,00</b> | <b>Preço Total =&gt;</b> | <b>59,36</b> |              |       |

| 18.22      | Código | Banco | Descrição   | Tipo                                   | Und                 | Quant.      | Porcent.                 | Valor Unit    | Total        |       |
|------------|--------|-------|---|--|---------------------|-------------|--------------------------|---------------|--------------|-------|
| Composição | 063745 | SBC   | TE HORIZONTAL PARA ELETROCALHA 100x50                 | INSTALACOES ELETRICAS - LEITOS E CABOS | UN                  | 1,0000000   |                          | 48,47         | 48,47        |       |
| Insumo     | 099250 | SBC   | ELETRICISTA   | Mão de Obra                            | H                   | 0,5000000   | 0,0000000                | 16,86         | 8,43         |       |
| Insumo     | 047571 | SBC   | ELETROCALHA - TE VERTICAL DE SUBIDA 100x50mm CHAPA 20 | Material                               | UN                  | 1,0000000   | 0,0000000                | 33,20         | 33,20        |       |
| Insumo     | 099806 | SBC   | AJUDANTE DE ELETRICISTA                               | Mão de Obra                            | H                   | 0,5000000   | 0,0000000                | 13,68         | 6,84         |       |
|            |        |       |   |  | MO sem LS =>        | 15,27       | LS =>                    | 0,00          | MO com LS => | 15,27 |
|            |        |       |   |  | Valor do BDI =>     | 10,89       |                          |               |              | 59,36 |
|            |        |       |   |  | <b>Quant. =&gt;</b> | <b>2,00</b> | <b>Preço Total =&gt;</b> | <b>118,72</b> |              |       |

| 18.23 | Código | Banco | Descrição | Tipo | Und | Quant. | Porcent. | Valor Unit | Total |
|-------|--------|-------|-----------|------|-----|--------|----------|------------|-------|
|-------|--------|-------|-----------|------|-----|--------|----------|------------|-------|

PREFEITURA MUNICIPAL DE UIRAÚNA

CNPJ: 08.924.078/0001-04

|            |        |     |  |  |                 |           |                     |             |                          |               |
|------------|--------|-----|--|--|-----------------|-----------|---------------------|-------------|--------------------------|---------------|
| Composição | 063056 | SBC | CURVA DE INVERSAO PARA ELETROCALHA 0,50m         | INSTALACOES ELETRICAS - LEITOS E CABOS | UN              | 1,0000000 |                     | 134,93      | 134,93                   |               |
| Insumo     | 077792 | SBC | ELETROCALHA - CURVA DE INVERSAO 50x50mm CHAPA 20 | Material                               | UN              | 1,0000000 | 0,0000000           | 20,31       | 20,31                    |               |
| Insumo     | 099250 | SBC | ELETRICISTA                                      | Mão de Obra                            | H               | 3,5340000 | 0,0000000           | 16,86       | 59,58                    |               |
| Insumo     | 099806 | SBC | AJUDANTE DE ELETRICISTA                          | Mão de Obra                            | H               | 4,0240000 | 0,0000000           | 13,68       | 55,04                    |               |
|            |        |     |  |  | MO sem LS =>    | 114,62    | LS =>               | 0,00        | MO com LS =>             | 114,62        |
|            |        |     |  |  | Valor do BDI => | 30,31     |                     |             |                          | 165,24        |
|            |        |     |  |  |                 |           | <b>Quant. =&gt;</b> | <b>1,00</b> | <b>Preço Total =&gt;</b> | <b>165,24</b> |

| 18.24      | Código | Banco | Descrição  | Tipo                                   | Und             | Quant.    | Porcent.            | Valor Unit  | Total                    |              |
|------------|--------|-------|--|--|-----------------|-----------|---------------------|-------------|--------------------------|--------------|
| Composição | 063156 | SBC   | REDUCAO CONCENTRICA PARA ELETROCALHA 100x50 CHAPA 20 | INSTALACOES ELETRICAS - LEITOS E CABOS | UN              | 1,0000000 |                     | 36,11       | 36,11                    |              |
| Insumo     | 099806 | SBC   | AJUDANTE DE ELETRICISTA                              | Mão de Obra                            | H               | 0,3090000 | 0,0000000           | 13,68       | 4,22                     |              |
| Insumo     | 099250 | SBC   | ELETRICISTA  | Mão de Obra                            | H               | 0,3090000 | 0,0000000           | 16,86       | 5,20                     |              |
| Insumo     | 038771 | SBC   | ELETROCALHA - REDUCAO CONCENTRICA 100x50mm CHAPA 20  | Material                               | UN              | 1,0000000 | 0,0000000           | 26,69       | 26,69                    |              |
|            |        |       |  |  | MO sem LS =>    | 9,42      | LS =>               | 0,00        | MO com LS =>             | 9,42         |
|            |        |       |  |  | Valor do BDI => | 8,11      |                     |             |                          | 44,22        |
|            |        |       |  |  |                 |           | <b>Quant. =&gt;</b> | <b>2,00</b> | <b>Preço Total =&gt;</b> | <b>88,44</b> |

| 18.25      | Código | Banco | Descrição  | Tipo                                    | Und             | Quant.    | Porcent.            | Valor Unit  | Total                    |              |
|------------|--------|-------|--|---|-----------------|-----------|---------------------|-------------|--------------------------|--------------|
| Composição | 062562 | SBC   | TERMINAL PARA ELETROCALHA 100X50cm                     | INSTALACOES ELETRICAS - DUTOS E TOMADAS | UN              | 1,0000000 |                     | 15,30       | 15,30                    |              |
| Insumo     | 099806 | SBC   | AJUDANTE DE ELETRICISTA                                | Mão de Obra                             | H               | 0,3540000 | 0,0000000           | 13,68       | 4,84                     |              |
| Insumo     | 034524 | SBC   | ELETROCALHA - TERMINAL DE FECHAMENTO 100x50mm CHAPA 18 | Material                                | UN              | 1,0000000 | 0,0000000           | 4,50        | 4,50                     |              |
| Insumo     | 099250 | SBC   | ELETRICISTA  | Mão de Obra                             | H               | 0,3540000 | 0,0000000           | 16,86       | 5,96                     |              |
|            |        |       |  |   | MO sem LS =>    | 10,80     | LS =>               | 0,00        | MO com LS =>             | 10,80        |
|            |        |       |  |   | Valor do BDI => | 3,43      |                     |             |                          | 18,73        |
|            |        |       |  |   |                 |           | <b>Quant. =&gt;</b> | <b>4,00</b> | <b>Preço Total =&gt;</b> | <b>74,92</b> |

| 18.26      | Código | Banco | Descrição   | Tipo  | Und | Quant.    | Valor Unit | Total |
|------------|--------|-------|---|---|-----|-----------|------------|-------|
| Composição | 9524   | ORSE  | Tala plana perfurada 50mm para eletrocalha metálica (ref.: mopa ou similar) -Rev 01 | Pontos de Suprimento de Energia para Computador | un  | 1,0000000 | 5,02       | 5,02  |
| Item       | 9705   | ORSE  | Tala plana perfurada 50mm   | Material  | un  | 1,0000000 | 1,05       | 1,05  |
| Composição | 10549  | ORSE  | Encargos Complementares - Servente  | Provisórios                                     | h   | 0,1000000 | 3,79       | 0,37  |
| Composição | 10552  | ORSE  | Encargos Complementares - Eletricista   | Provisórios                                     | h   | 0,1000000 | 3,65       | 0,36  |

PREFEITURA MUNICIPAL DE UIRAÚNA

CNPJ: 08.924.078/0001-04

|        |               |      |                             |             |   |           |       |      |
|--------|---------------|------|-----------------------------|-------------|---|-----------|-------|------|
| Insumo | 00002436/SINA | ORSE | Eletricista (horista)       | Mão de Obra | h | 0,1000000 | 19,13 | 1,91 |
| Insumo | 00006111/SINA | ORSE | Servente de obras (horista) | Mão de Obra | h | 0,1000000 | 13,65 | 1,36 |

**Detalhamento de Cálculo ORSE**

| Item   | Código        | Banco | Descrição  | Tipo        | Und | Quant.    | Valor Unit | Total |
|--------|---------------|-------|--|-------------|-----|-----------|------------|-------|
| Insumo | 11241         | ORSE  | Alicate volt-amperimetro   | Material    | un  | 0,0000200 | 163,00     | 0,00  |
| Insumo | 2378          | ORSE  | Vale transporte  | Material    | un  | 0,0159500 | 4,50       | 0,07  |
| Insumo | 158           | ORSE  | Almoço (Participação do empregador)  | Material    | un  | 0,0203600 | 14,00      | 0,28  |
| Insumo | 10596         | ORSE  | Protetor auricular   | Material    | un  | 0,0009000 | 4,90       | 0,00  |
| Insumo | 10761         | ORSE  | Refeição - café da manhã ( café com leite e dois pães com manteiga)                    | Serviços    | un  | 0,0203600 | 5,00       | 0,10  |
| Insumo | 941           | ORSE  | Fardamento com mangas curta  | Material    | un  | 0,0003000 | 190,33     | 0,05  |
| Insumo | 00012892/SINA | ORSE  | Luva raspa de couro, cano curto (punho *7* cm)   | Material    | par | 0,0004600 | 11,92      | 0,00  |
| Insumo | 10492         | ORSE  | Cesta Básica   | Material    | un  | 0,0009000 | 190,00     | 0,17  |
| Insumo | 11240         | ORSE  | Alicate com isolamento   | Material    | un  | 0,0000200 | 47,69      | 0,00  |
| Insumo | 00006111/SINA | ORSE  | Servente de obras (horista)  | Mão de Obra | h   | 0,1000000 | 13,65      | 1,36  |
| Insumo | 4728          | ORSE  | Talhadeira chata 10"   | Material    | un  | 0,0000300 | 18,58      | 0,00  |
| Insumo | 00012895/SINA | ORSE  | Capacete de segurança aba frontal com suspensao de polietileno, sem jugular (classe b) | Material    | un  | 0,0001200 | 13,25      | 0,00  |
| Insumo | 10517         | ORSE  | Exames admissionais/demissionais (checkup)   | Serviços    | cj  | 0,0000800 | 300,00     | 0,02  |
| Insumo | 00012894/SINA | ORSE  | Capa para chuva em pvc com forro de poliester, com capuz (amarela ou azul)             | Material    | un  | 0,0000400 | 17,22      | 0,00  |
| Insumo | 00002436/SINA | ORSE  | Eletricista (horista)  | Mão de Obra | h   | 0,1000000 | 19,13      | 1,91  |
| Insumo | 10579         | ORSE  | Chave de fenda chata 30 cm   | Material    | un  | 0,0000200 | 26,89      | 0,00  |
| Insumo | 11242         | ORSE  | Chave inglesa 12"  | Material    | un  | 0,0000100 | 34,00      | 0,00  |
| Insumo | 10788         | ORSE  | Pá quadrada  | Material    | un  | 0,0000200 | 36,90      | 0,00  |
| Insumo | 00012893/SINA | ORSE  | Bota de segurança com biqueira de aço e colarinho acolchoado                           | Material    | par | 0,0001500 | 63,60      | 0,00  |
| Insumo | 10599         | ORSE  | Protetor solar fps 30 com 120ml  | Material    | un  | 0,0003600 | 18,00      | 0,00  |
| Insumo | 00002711/SINA | ORSE  | Carrinho de mao, em aço, com capacidade de *45 a 65* l / *100* kg, pneu com camara     | Material    | un  | 0,0000200 | 175,00     | 0,00  |
| Insumo | 1651          | ORSE  | Óculos branco proteção   | Material    | pr  | 0,0001600 | 6,70       | 0,00  |
| Insumo | 4729          | ORSE  | Marreta 1 kg com cabo  | Material    | un  | 0,0000100 | 37,80      | 0,00  |
| Insumo | 10362         | ORSE  | Seguro de vida e acidente em grupo   | Serviços    | un  | 0,0009000 | 12,54      | 0,01  |
| Insumo | 9705          | ORSE  | Tala plana perfurada 50mm  | Material    | un  | 1,0000000 | 1,05       | 1,05  |

MO sem LS => 3,27 LS => 0,00 MO com LS => 3,27  
 Valor do BDI => 1,12 Valor com BDI => 6,14

Quant. => 145,00 Preço Total => 890,30

| 18.27      | Código Banco | Descrição  | Tipo                                   | Und             | Quant.    | Porcent.            | Valor Unit  | Total                    |               |
|------------|--------------|--|--|-----------------|-----------|---------------------|-------------|--------------------------|---------------|
| Composição | 063150 SBC   | TAMPA DE ENCAIXE PARA ELETROCALHA 150mm (3 METROS) CHAPA 24    | INSTALACOES ELETRICAS - LEITOS E CABOS | UN              | 1,0000000 |                     | 44,95       | 44,95                    |               |
| Insumo     | 099250 SBC   | ELETRICISTA  | Mão de Obra                            | H               | 0,4760000 | 0,0000000           | 16,86       | 8,02                     |               |
| Insumo     | 035750 SBC   | ELETROCALHA - TAMPA DE ENCAIXE PARA ELETROCALHA 150mm CHAPA 24 | Material                               | UN              | 1,0000000 | 0,0000000           | 36,93       | 36,93                    |               |
|            |              |  |  | MO sem LS =>    | 8,02      | LS =>               | 0,00        | MO com LS =>             | 8,02          |
|            |              |  |  | Valor do BDI => | 10,10     |                     |             | 55,05                    |               |
|            |              |  |  |                 |           | <b>Quant. =&gt;</b> | <b>3,00</b> | <b>Preço Total =&gt;</b> | <b>165,15</b> |

| 18.28               | Código Banco    | Descrição   | Tipo  | Und             | Quant.    | Porcent.            | Valor Unit   | Total                    |               |
|---------------------|-----------------|---|---|-----------------|-----------|---------------------|--------------|--------------------------|---------------|
| Composição          | 91868 SINAPI    | ELETRODUTO RÍGIDO ROSCÁVEL, PVC, DN 32 MM (1"), PARA CIRCUITOS TERMINAIS, INSTALADO EM LAJE - FORNECIMENTO E INSTALAÇÃO. AF_03/2023 | Instalações Elétricas - Eletrodutos Embutidos, Cabos, Caixas, Tomadas e Interruptores | M               | 1,0000000 |                     | 13,50        | 13,50                    |               |
| Composição Auxiliar | 88247 SINAPI    | AUXILIAR DE ELETRICISTA COM ENCARGOS COMPLEMENTARES   | Livro SINAPI: Cálculos e Parâmetros   | H               | 0,1140000 | 0,0000000           | 19,78        | 2,25                     |               |
| Composição Auxiliar | 88264 SINAPI    | ELETRICISTA COM ENCARGOS COMPLEMENTARES   | Livro SINAPI: Cálculos e Parâmetros   | H               | 0,1140000 | 0,0000000           | 23,42        | 2,66                     |               |
| Insumo              | 00002685 SINAPI | ELETRODUTO DE PVC RIGIDO ROSCAVEL DE 1 ", SEM LUVA  | Material  | M               | 1,0170000 | 0,0000000           | 8,40         | 8,54                     |               |
| Insumo              | 00043132 SINAPI | ARAME RECOZIDO 16 BWG, D = 1,65 MM (0,016 KG/M) OU 18 BWG, D = 1,25 MM (0,01 KG/M)  | Material  | KG              | 0,0020000 | 0,0000000           | 25,00        | 0,05                     |               |
|                     |                 |   |   | MO sem LS =>    | 3,69      | LS =>               | 0,00         | MO com LS =>             | 3,69          |
|                     |                 |   |   | Valor do BDI => | 3,03      |                     |              | 16,53                    |               |
|                     |                 |   |   |                 |           | <b>Quant. =&gt;</b> | <b>48,00</b> | <b>Preço Total =&gt;</b> | <b>793,44</b> |

| 18.29               | Código Banco    | Descrição   | Tipo  | Und             | Quant.    | Porcent.            | Valor Unit    | Total                    |                 |
|---------------------|-----------------|---|---|-----------------|-----------|---------------------|---------------|--------------------------|-----------------|
| Composição          | 91867 SINAPI    | ELETRODUTO RÍGIDO ROSCÁVEL, PVC, DN 25 MM (3/4"), PARA CIRCUITOS TERMINAIS, INSTALADO EM LAJE - FORNECIMENTO E INSTALAÇÃO. AF_03/2023 | Instalações Elétricas - Eletrodutos Embutidos, Cabos, Caixas, Tomadas e Interruptores | M               | 1,0000000 |                     | 9,56          | 9,56                     |                 |
| Composição Auxiliar | 88247 SINAPI    | AUXILIAR DE ELETRICISTA COM ENCARGOS COMPLEMENTARES   | Livro SINAPI: Cálculos e Parâmetros   | H               | 0,0940000 | 0,0000000           | 19,78         | 1,85                     |                 |
| Composição Auxiliar | 88264 SINAPI    | ELETRICISTA COM ENCARGOS COMPLEMENTARES   | Livro SINAPI: Cálculos e Parâmetros   | H               | 0,0940000 | 0,0000000           | 23,42         | 2,20                     |                 |
| Insumo              | 00002674 SINAPI | ELETRODUTO DE PVC RIGIDO ROSCAVEL DE 3/4 ", SEM LUVA  | Material  | M               | 1,0170000 | 0,0000000           | 5,38          | 5,47                     |                 |
| Insumo              | 00043132 SINAPI | ARAME RECOZIDO 16 BWG, D = 1,65 MM (0,016 KG/M) OU 18 BWG, D = 1,25 MM (0,01 KG/M)  | Material  | KG              | 0,0018000 | 0,0000000           | 25,00         | 0,04                     |                 |
|                     |                 |   |   | MO sem LS =>    | 3,04      | LS =>               | 0,00          | MO com LS =>             | 3,04            |
|                     |                 |   |   | Valor do BDI => | 2,14      |                     |               | 11,70                    |                 |
|                     |                 |   |   |                 |           | <b>Quant. =&gt;</b> | <b>120,00</b> | <b>Preço Total =&gt;</b> | <b>1.404,00</b> |

PREFEITURA MUNICIPAL DE UIRAÚNA

CNPJ: 08.924.078/0001-04

| 18.30      | Código                 | Banco | Descrição   | Tipo   | Und | Quant.    | Valor Unit | Total  |
|------------|------------------------|-------|---|--|-----|-----------|------------|--------|
| Composição | 3249                   | ORSE  | Poste auxiliar p/entrada energia, trifasico, em ferro galvanizado d=3" e h=6,0m, completo | Postes Tubulares de Ferro Galvanizado          | un  | 1,0000000 | 494,03     | 494,03 |
| Item       | Código                 | Banco | Descrição   | Tipo   | Und | Quant.    | Valor Unit | Total  |
| Insumo     | 2645                   | ORSE  | Poste de ferro galvanizado, 3" x 6m, completo, para entrada de energia                    | Material                                       | un  | 1,0000000 | 370,66     | 370,66 |
| Composição | 2497                   | ORSE  | Escavação manual de vala ou cava em material de 1ª categoria, profundidade até 1,50m      | Escavação Manual em Área Urbana                | m³  | 0,2800000 | 52,48      | 14,69  |
| Composição | 10550                  | ORSE  | Encargos Complementares - Pedreiro  | Provisórios                                    | h   | 2,0000000 | 3,66       | 7,32   |
| Insumo     |                        | ORSE  | Pedreiro (horista)  | Mão de Obra                                    | h   | 2,0000000 | 19,13      | 38,25  |
| Composição | 00004750/SINA<br>95    | ORSE  | Concreto simples fabricado na obra, fck=13,5 mpa, lançado e adensado                      | Alvenarias de Pedra e Concretos para Fundações | m³  | 0,0500000 | 558,89     | 27,94  |
| Insumo     |                        | ORSE  | Servente de obras (horista)   | Mão de Obra                                    | h   | 2,0000000 | 13,65      | 27,29  |
| Composição | 00006111/SINA<br>10549 | ORSE  | Encargos Complementares - Servente  | Provisórios                                    | h   | 2,0000000 | 3,79       | 7,58   |

Detalhamento de Cálculo ORSE

| Item   | Código        | Banco | Descrição  | Tipo     | Und | Quant.    | Valor Unit | Total |
|--------|---------------|-------|--|----------|-----|-----------|------------|-------|
| Insumo | 4722          | ORSE  | Colher de pedreiro   | Material | un  | 0,0008072 | 18,80      | 0,01  |
| Insumo | 10788         | ORSE  | Pá quadrada  | Material | un  | 0,0006442 | 36,90      | 0,02  |
| Insumo | 2378          | ORSE  | Vale transporte  | Material | un  | 0,4368391 | 4,50       | 1,96  |
| Insumo | 11243         | ORSE  | Martelo sem unha   | Material | un  | 0,0002018 | 28,00      | 0,00  |
| Insumo | 4729          | ORSE  | Marreta 1 kg com cabo  | Material | un  | 0,0003221 | 37,80      | 0,01  |
| Insumo | 00004718/SINA | ORSE  | Pedra britada n. 2 (19 a 38 mm) posto pedreira/fornecedor, sem frete               | Material | m³  | 0,0313500 | 138,48     | 4,34  |
| Insumo | 00004721/SINA | ORSE  | Pedra britada n. 1 (9,5 a 19 mm) posto pedreira/fornecedor, sem frete              | Material | m³  | 0,0104500 | 137,75     | 1,43  |
| Insumo | 10586         | ORSE  | Torquesa   | Material | un  | 0,0000018 | 39,00      | 0,00  |
| Insumo | 11246         | ORSE  | Escala métrica de bambú  | Material | Un  | 0,0014126 | 10,22      | 0,01  |
| Insumo | 10492         | ORSE  | Cesta Básica   | Material | un  | 0,0236970 | 190,00     | 4,50  |
| Insumo | 11265         | ORSE  | Martelo de borracha com cabo   | Material | un  | 0,0008072 | 18,75      | 0,01  |
| Insumo | 941           | ORSE  | Fardamento com mangas curta  | Material | un  | 0,0078990 | 190,33     | 1,50  |
| Insumo | 10517         | ORSE  | Exames admissionais/demissionais (checkup)   | Serviços | cj  | 0,0021064 | 300,00     | 0,63  |
| Insumo | 00012892/SINA | ORSE  | Luva raspa de couro, cano curto (punho *7* cm)                                     | Material | par | 0,0121118 | 11,92      | 0,14  |
| Insumo | 10362         | ORSE  | Seguro de vida e acidente em grupo   | Serviços | un  | 0,0236970 | 12,54      | 0,29  |
| Insumo | 1651          | ORSE  | Óculos branco proteção   | Material | pr  | 0,0042110 | 6,70       | 0,02  |
| Insumo | 10596         | ORSE  | Protetor auricular   | Material | un  | 0,0236970 | 4,90       | 0,11  |
| Insumo | 10577         | ORSE  | Serrote 40cm   | Material | un  | 0,0000018 | 29,90      | 0,00  |
| Insumo | 00002711/SINA | ORSE  | Carrinho de mão, em aço, com capacidade de *45 a 65* l / *100* kg, pneu com câmara | Material | un  | 0,0006442 | 175,00     | 0,11  |
| Insumo | 10578         | ORSE  | Formão grande  | Material | un  | 0,0000036 | 15,15      | 0,00  |

PREFEITURA MUNICIPAL DE UIRAÚNA  
CNPJ: 08.924.078/0001-04

|        |               |      |  |             |     |            |        |        |
|--------|---------------|------|--|-------------|-----|------------|--------|--------|
| Insumo | 10599         | ORSE | Protetor solar fps 30 com 120ml  | Material    | un  | 0,0094788  | 18,00  | 0,17   |
| Insumo | 00001379/SINA | ORSE | Cimento portland composto cp ii-32   | Material    | kg  | 12,7500000 | 0,76   | 9,69   |
| Insumo | 2645          | ORSE | Poste de ferro galvanizado, 3" x 6m, completo, para entrada de energia                 | Material    | un  | 1,0000000  | 370,66 | 370,66 |
| Insumo | 00006111/SINA | ORSE | Servente de obras (horista)  | Mão de Obra | h   | 3,2210000  | 13,65  | 43,95  |
| Insumo | 00004750/SINA | ORSE | Pedreiro (horista)   | Mão de Obra | h   | 2,0180000  | 19,13  | 38,60  |
| Insumo | 00000367/SINA | ORSE | Areia grossa - posto jazida/fornecedor (retirado na jazida, sem transporte)            | Material    | m³  | 0,0471500  | 101,30 | 4,77   |
| Insumo | 10761         | ORSE | Refeição - café da manhã ( café com leite e dois pães com manteiga)                    | Serviços    | un  | 0,5360788  | 5,00   | 2,68   |
| Insumo | 00012895/SINA | ORSE | Capacete de segurança aba frontal com suspensão de polietileno, sem jugular (classe b) | Material    | un  | 0,0031596  | 13,25  | 0,04   |
| Insumo | 10282         | ORSE | Regua de alumínio c/ 2,00m (para pedreiro)   | Material    | un  | 0,0004036  | 44,00  | 0,01   |
| Insumo | 00001213/SINA | ORSE | Carpinteiro de formas para concreto (horista)  | Mão de Obra | h   | 0,0180000  | 19,13  | 0,34   |
| Insumo | 10789         | ORSE | Nível de bolha de madeira  | Material    | un  | 0,0004036  | 15,40  | 0,00   |
| Insumo | 00012893/SINA | ORSE | Bota de segurança com biqueira de aço e colarinho acolchoado                           | Material    | par | 0,0042110  | 63,60  | 0,26   |
| Insumo | 10790         | ORSE | Prumo de face  | Material    | un  | 0,0002018  | 25,95  | 0,00   |
| Insumo | 11248         | ORSE | Furadeira e Parafusadeira elétrica Bosch ou Similar profissional                       | Equipamento | un  | 0,0000018  | 246,00 | 0,00   |
| Insumo | 10579         | ORSE | Chave de fenda chata 30 cm   | Material    | un  | 0,0000036  | 26,89  | 0,00   |
| Insumo | 11244         | ORSE | Martelo com unha   | Material    | un  | 0,0000036  | 48,95  | 0,00   |
| Insumo | 00012894/SINA | ORSE | Capa para chuva em pvc com forro de poliéster, com capuz (amarela ou azul)             | Material    | un  | 0,0010532  | 17,22  | 0,01   |
| Insumo | 158           | ORSE | Almoço (Participação do empregador)  | Material    | un  | 0,5360788  | 14,00  | 7,50   |
| Insumo | 11247         | ORSE | Serra mármore  | Material    | un  | 0,0002018  | 327,80 | 0,06   |
| Insumo | 10585         | ORSE | Arco de serra  | Material    | un  | 0,0000018  | 19,90  | 0,00   |
| Insumo | 11249         | ORSE | Serra circular elétrica portátil   | Equipamento | un  | 0,0000018  | 617,95 | 0,00   |
| Insumo | 00000378/SINA | ORSE | Armador (horista)  | Mão de Obra | h   | 0,0090000  | 19,13  | 0,17   |
| Insumo | 11245         | ORSE | Desempoladeira de madeira 12x22  | Material    | un  | 0,0014126  | 11,60  | 0,01   |
| Insumo | 4728          | ORSE | Talhadeira chata 10"   | Material    | un  | 0,0009663  | 18,58  | 0,01   |
| Insumo | 4174          | ORSE | Desempenadeira de aço lisa, cabo madeira, ref:143, Atlas ou similar                    | Material    | un  | 0,0010090  | 12,00  | 0,01   |
| Insumo | 11264         | ORSE | Marreta de 1/2 kg com cabo   | Material    | un  | 0,0004036  | 13,52  | 0,00   |

MO sem LS => 83,06 LS => 0,00 MO com LS => 83,06  
 Valor do BDI => 111,00 Valor com BDI => 605,03  
**Quant. => 1,00 Preço Total => 605,03**

|             |               |              |                                  |             |            |               |                 |                   |                  |
|-------------|---------------|--------------|----------------------------------|-------------|------------|---------------|-----------------|-------------------|------------------|
| <b>19</b>   |               |              | <b>SINALIZAÇÃO DE ENFERMAGEM</b> |             |            |               |                 |                   | <b>63.522,04</b> |
| <b>19.1</b> | <b>Código</b> | <b>Banco</b> | <b>Descrição</b>                 | <b>Tipo</b> | <b>Und</b> | <b>Quant.</b> | <b>Porcent.</b> | <b>Valor Unit</b> | <b>Total</b>     |

PREFEITURA MUNICIPAL DE UIRAÚNA  
CNPJ: 08.924.078/0001-04

| Composição          | Código   | Banco  | Descrição  | Tipo                                | Und             | Quant.    | Porcent.            | Valor Unit    | Total                    |                 |
|---------------------|----------|--------|--|-------------------------------------|-----------------|-----------|---------------------|---------------|--------------------------|-----------------|
| Composição          | 98287    | SINAPI | CABO TELEFÔNICO CCI-50 1 PAR, SEM BLINDAGEM, INSTALADO EM DISTRIBUIÇÃO DE EDIFICAÇÃO INSTITUCIONAL - FORNECIMENTO E INSTALAÇÃO. AF_11/2019 | Redes de Lógica, Telefonia e Imagem | M               | 1,0000000 |                     | 1,51          | 1,51                     |                 |
| Composição Auxiliar | 88247    | SINAPI | AUXILIAR DE ELETRICISTA COM ENCARGOS COMPLEMENTARES  | Livro SINAPI: Cálculos e Parâmetros | H               | 0,0148000 | 0,0000000           | 19,78         | 0,29                     |                 |
| Composição Auxiliar | 88264    | SINAPI | ELETRICISTA COM ENCARGOS COMPLEMENTARES  | Livro SINAPI: Cálculos e Parâmetros | H               | 0,0148000 | 0,0000000           | 23,42         | 0,34                     |                 |
| Insumo              | 00011901 | SINAPI | CABO TELEFONICO CCI 50, 1 PAR, USO INTERNO, SEM BLINDAGEM  | Material                            | M               | 1,0500000 | 0,0000000           | 0,84          | 0,88                     |                 |
|                     |          |        |  |                                     | MO sem LS =>    | 0,47      | LS =>               | 0,00          | MO com LS =>             | 0,47            |
|                     |          |        |  |                                     | Valor do BDI => | 0,33      |                     |               |                          | 1,84            |
|                     |          |        |  |                                     |                 |           | <b>Quant. =&gt;</b> | <b>713,00</b> | <b>Preço Total =&gt;</b> | <b>1.311,92</b> |

| 19.2                | Código   | Banco  | Descrição   | Tipo                                | Und             | Quant.    | Porcent.            | Valor Unit      | Total                    |                 |
|---------------------|----------|--------|---|-------------------------------------|-----------------|-----------|---------------------|-----------------|--------------------------|-----------------|
| Composição          | 98295    | SINAPI | CABO ELETRÔNICO CATEGORIA 5E, INSTALADO EM EDIFICAÇÃO INSTITUCIONAL - FORNECIMENTO E INSTALAÇÃO. AF_11/2019 | Redes de Lógica, Telefonia e Imagem | M               | 1,0000000 |                     | 6,92            | 6,92                     |                 |
| Composição Auxiliar | 88247    | SINAPI | AUXILIAR DE ELETRICISTA COM ENCARGOS COMPLEMENTARES   | Livro SINAPI: Cálculos e Parâmetros | H               | 0,0028000 | 0,0000000           | 19,78           | 0,05                     |                 |
| Composição Auxiliar | 88264    | SINAPI | ELETRICISTA COM ENCARGOS COMPLEMENTARES   | Livro SINAPI: Cálculos e Parâmetros | H               | 0,0028000 | 0,0000000           | 23,42           | 0,06                     |                 |
| Insumo              | 00039598 | SINAPI | CABO DE REDE, PAR TRANCADO U/UTP, 4 PARES, CATEGORIA 5E (CAT 5E), ISOLAMENTO PVC (LSZH)                     | Material                            | M               | 1,0500000 | 0,0000000           | 6,49            | 6,81                     |                 |
|                     |          |        |   |                                     | MO sem LS =>    | 0,09      | LS =>               | 0,00            | MO com LS =>             | 0,09            |
|                     |          |        |   |                                     | Valor do BDI => | 1,55      |                     |                 |                          | 8,47            |
|                     |          |        |   |                                     |                 |           | <b>Quant. =&gt;</b> | <b>1.026,00</b> | <b>Preço Total =&gt;</b> | <b>8.690,22</b> |

| 19.3                | Código   | Banco  | Descrição  | Tipo  | Und             | Quant.    | Porcent.            | Valor Unit   | Total                    |                 |
|---------------------|----------|--------|--|---|-----------------|-----------|---------------------|--------------|--------------------------|-----------------|
| Composição          | 91939    | SINAPI | CAIXA RETANGULAR 4" X 2" ALTA (2,00 M DO PISO), PVC, INSTALADA EM PAREDE - FORNECIMENTO E INSTALAÇÃO. AF_03/2023 | Instalações Elétricas - Eletrodutos Embutidos, Cabos, Caixas, Tomadas e Interruptores | UN              | 1,0000000 |                     | 25,67        | 25,67                    |                 |
| Composição Auxiliar | 88247    | SINAPI | AUXILIAR DE ELETRICISTA COM ENCARGOS COMPLEMENTARES  | Livro SINAPI: Cálculos e Parâmetros   | H               | 0,5500000 | 0,0000000           | 19,78        | 10,87                    |                 |
| Composição Auxiliar | 88629    | SINAPI | ARGAMASSA TRAÇO 1:3 (EM VOLUME DE CIMENTO E AREIA MÉDIA ÚMIDA), PREPARO MANUAL. AF_08/2019                       | Argamassas  | m³              | 0,0009000 | 0,0000000           | 647,87       | 0,58                     |                 |
| Composição Auxiliar | 88264    | SINAPI | ELETRICISTA COM ENCARGOS COMPLEMENTARES  | Livro SINAPI: Cálculos e Parâmetros   | H               | 0,5500000 | 0,0000000           | 23,42        | 12,88                    |                 |
| Insumo              | 00001872 | SINAPI | CAIXA DE PASSAGEM, EM PVC, DE 4" X 2", PARA ELETRODUTO FLEXIVEL CORRUGADO  | Material  | UN              | 1,0000000 | 0,0000000           | 1,34         | 1,34                     |                 |
|                     |          |        |  |   | MO sem LS =>    | 17,96     | LS =>               | 0,00         | MO com LS =>             | 17,96           |
|                     |          |        |  |   | Valor do BDI => | 5,76      |                     |              |                          | 31,43           |
|                     |          |        |  |   |                 |           | <b>Quant. =&gt;</b> | <b>46,00</b> | <b>Preço Total =&gt;</b> | <b>1.445,78</b> |

| 19.4       | Código | Banco  | Descrição  | Tipo  | Und | Quant.    | Porcent. | Valor Unit | Total |
|------------|--------|--------|--|---|-----|-----------|----------|------------|-------|
| Composição | 91942  | SINAPI | CAIXA RETANGULAR 4" X 4" ALTA (2,00 M DO PISO), PVC, INSTALADA EM PAREDE - FORNECIMENTO E INSTALAÇÃO. AF_03/2023 | Instalações Elétricas - Eletrodutos Embutidos, Cabos, Caixas, Tomadas e Interruptores | UN  | 1,0000000 |          | 28,01      | 28,01 |

PREFEITURA MUNICIPAL DE UIRAÚNA  
CNPJ: 08.924.078/0001-04

|                     |          |        |  |                                     |                 |           |                     |             |                          |              |
|---------------------|----------|--------|--|-------------------------------------|-----------------|-----------|---------------------|-------------|--------------------------|--------------|
| Composição Auxiliar | 88247    | SINAPI | AUXILIAR DE ELETRICISTA COM ENCARGOS COMPLEMENTARES  | Livro SINAPI: Cálculos e Parâmetros | H               | 0,5690000 | 0,0000000           | 19,78       | 11,25                    |              |
| Composição Auxiliar | 88264    | SINAPI | ELETRICISTA COM ENCARGOS COMPLEMENTARES  | Livro SINAPI: Cálculos e Parâmetros | H               | 0,5690000 | 0,0000000           | 23,42       | 13,32                    |              |
| Composição Auxiliar | 88629    | SINAPI | ARGAMASSA TRAÇO 1:3 (EM VOLUME DE CIMENTO E AREIA MÉDIA ÚMIDA), PREPARO MANUAL. AF_08/2019 | Argamassas                          | m³              | 0,0012000 | 0,0000000           | 647,87      | 0,77                     |              |
| Insumo              | 00001873 | SINAPI | CAIXA DE PASSAGEM, EM PVC, DE 4" X 4", PARA ELETRODUTO FLEXIVEL CORRUGADO                  | Material                            | UN              | 1,0000000 | 0,0000000           | 2,67        | 2,67                     |              |
|                     |          |        |  |                                     | MO sem LS =>    | 18,62     | LS =>               | 0,00        | MO com LS =>             | 18,62        |
|                     |          |        |  |                                     | Valor do BDI => | 6,29      |                     |             |                          | 34,30        |
|                     |          |        |  |                                     |                 |           | <b>Quant. =&gt;</b> | <b>2,00</b> | <b>Preço Total =&gt;</b> | <b>68,60</b> |

| 19.5                | Código   | Banco  | Descrição  | Tipo  | Und             | Quant.    | Porcent.            | Valor Unit      | Total                    |                  |
|---------------------|----------|--------|--|---|-----------------|-----------|---------------------|-----------------|--------------------------|------------------|
| Composição          | 91864    | SINAPI | ELETRODUTO RÍGIDO ROSCÁVEL, PVC, DN 32 MM (1"), PARA CIRCUITOS TERMINAIS, INSTALADO EM FORRO - FORNECIMENTO E INSTALAÇÃO. AF_03/2023 | Instalações Elétricas - Eletrodutos Embutidos, Cabos, Caixas, Tomadas e Interruptores | M               | 1,0000000 |                     | 14,53           | 14,53                    |                  |
| Composição Auxiliar | 88247    | SINAPI | AUXILIAR DE ELETRICISTA COM ENCARGOS COMPLEMENTARES  | Livro SINAPI: Cálculos e Parâmetros   | H               | 0,1390000 | 0,0000000           | 19,78           | 2,74                     |                  |
| Composição Auxiliar | 88264    | SINAPI | ELETRICISTA COM ENCARGOS COMPLEMENTARES  | Livro SINAPI: Cálculos e Parâmetros   | H               | 0,1390000 | 0,0000000           | 23,42           | 3,25                     |                  |
| Insumo              | 00002685 | SINAPI | ELETRODUTO DE PVC RIGIDO ROSCAVEL DE 1 ", SEM LUVA   | Material  | M               | 1,0170000 | 0,0000000           | 8,40            | 8,54                     |                  |
|                     |          |        |  |   | MO sem LS =>    | 4,51      | LS =>               | 0,00            | MO com LS =>             | 4,51             |
|                     |          |        |  |   | Valor do BDI => | 3,26      |                     |                 |                          | 17,79            |
|                     |          |        |  |   |                 |           | <b>Quant. =&gt;</b> | <b>1.026,00</b> | <b>Preço Total =&gt;</b> | <b>18.252,54</b> |

| 19.6       | Código | Banco | Descrição  | Tipo                               | Und             | Quant.    | Porcent.            | Valor Unit   | Total                    |                 |
|------------|--------|-------|--|------------------------------------|-----------------|-----------|---------------------|--------------|--------------------------|-----------------|
| Composição | 060107 | SBC   | ELETROCALHA PERFURADA TIPO ""U"" 100X50 CHAPA 20 SEM TAMPA       | INSTALACOES ELETRICAS - LUMINARIAS | M               | 1,0000000 |                     | 42,05        | 42,05                    |                 |
| Insumo     | 000216 | SBC   | ELETROCALHA PERFURADA TIPO "U" 100x50mm CHAPA 20 PRE-GALVANIZADA | Material                           | M               | 1,1000000 | 0,0000000           | 25,02        | 27,52                    |                 |
| Insumo     | 099806 | SBC   | AJUDANTE DE ELETRICISTA  | Mão de Obra                        | H               | 0,4760000 | 0,0000000           | 13,68        | 6,51                     |                 |
| Insumo     | 099250 | SBC   | ELETRICISTA  | Mão de Obra                        | H               | 0,4760000 | 0,0000000           | 16,86        | 8,02                     |                 |
|            |        |       |  |                                    | MO sem LS =>    | 14,53     | LS =>               | 0,00         | MO com LS =>             | 14,53           |
|            |        |       |  |                                    | Valor do BDI => | 9,44      |                     |              |                          | 51,49           |
|            |        |       |  |                                    |                 |           | <b>Quant. =&gt;</b> | <b>48,00</b> | <b>Preço Total =&gt;</b> | <b>2.471,52</b> |

| 19.7                | Código | Banco   | Descrição   | Tipo                                | Und | Quant.    | Porcent.  | Valor Unit | Total  |
|---------------------|--------|---------|---|-------------------------------------|-----|-----------|-----------|------------|--------|
| Composição          | AES52  | Próprio | SINALIZACAO DE ENFERMEIRA - BOTOEIRAS CHAMADA EM LEITOS - REF. SBC (067640) | 67                                  | UN  | 1,0000000 |           | 595,72     | 595,72 |
| Composição Auxiliar | 88264  | SINAPI  | ELETRICISTA COM ENCARGOS COMPLEMENTARES                                     | Livro SINAPI: Cálculos e Parâmetros | H   | 4,1490000 | 0,0000000 | 23,42      | 97,16  |
| Composição Auxiliar | 88247  | SINAPI  | AUXILIAR DE ELETRICISTA COM ENCARGOS COMPLEMENTARES                         | Livro SINAPI: Cálculos e Parâmetros | H   | 3,2380000 | 0,0000000 | 19,78      | 64,04  |
| Insumo              | 003420 | SBC     | FITA ISOLANTE HIGHLAND ADESIVA 19m x 20mm                                   | Material                            | M   | 0,0800000 | 0,0000000 | 1,03       | 0,08   |



PREFEITURA MUNICIPAL DE UIRAÚNA

CNPJ: 08.924.078/0001-04

|        |        |         |  |             |                 |           |                     |              |                          |                  |
|--------|--------|---------|--|-------------|-----------------|-----------|---------------------|--------------|--------------------------|------------------|
| Insumo | 003826 | SBC     | CAIXA DE PASSAGEM ESMALTADA 3"x3"                              | Material    | UN              | 1,0000000 | 0,0000000           | 2,23         | 2,23                     |                  |
| Insumo | AES 21 | Próprio | BOTOEIRA DE CHAMADA DE ENFERMARIA                              | Equipamento | UND             | 1,0000000 | 0,0000000           | 399,95       | 399,95                   |                  |
| Insumo | 003030 | SBC     | ELETRODUTO ZINCADO ELETROLITICAMENTE (LEVE) NBR 5598 15mm 1/2" | Material    | M               | 1,5000000 | 0,0000000           | 6,66         | 9,99                     |                  |
| Insumo | 012485 | SBC     | CABO FLEXIVEL CLASSE 4 OU 5 1KV 1 CONDUTOR 1,5mm2              | Material    | M               | 8,8000000 | 0,0000000           | 2,04         | 17,95                    |                  |
| Insumo | 007731 | SBC     | ARRUELA ALUMINIO PARA ELETRODUTO 1/2"                          | Material    | UN              | 2,0000000 | 0,0000000           | 0,88         | 1,76                     |                  |
| Insumo | 003421 | SBC     | BUCHA DE ALUMINIO PARA ELETRODUTO 1/2"                         | Material    | UN              | 2,0000000 | 0,0000000           | 1,28         | 2,56                     |                  |
|        |        |         |  |             | MO sem LS =>    | 121,69    | LS =>               | 0,00         | MO com LS =>             | 121,69           |
|        |        |         |  |             | Valor do BDI => | 133,85    |                     |              |                          | 729,57           |
|        |        |         |  |             |                 |           | <b>Quant. =&gt;</b> | <b>31,00</b> | <b>Preço Total =&gt;</b> | <b>22.616,67</b> |

| 19.8                | Código | Banco   | Descrição  | Tipo                                | Und             | Quant.    | Porcent.            | Valor Unit  | Total                    |                 |
|---------------------|--------|---------|--|-------------------------------------|-----------------|-----------|---------------------|-------------|--------------------------|-----------------|
| Composição          | AES53  | Próprio | SINALIZACAO DE BANHEIROS - BOTOEIRAS CHAMADA EM WC - REF. SBC (067640) | 67                                  | UN              | 1,0000000 |                     | 595,72      | 595,72                   |                 |
| Composição Auxiliar | 88264  | SINAPI  | ELETRICISTA COM ENCARGOS COMPLEMENTARES                                | Livro SINAPI: Cálculos e Parâmetros | H               | 4,1490000 | 0,0000000           | 23,42       | 97,16                    |                 |
| Composição Auxiliar | 88247  | SINAPI  | AUXILIAR DE ELETRICISTA COM ENCARGOS COMPLEMENTARES                    | Livro SINAPI: Cálculos e Parâmetros | H               | 3,2380000 | 0,0000000           | 19,78       | 64,04                    |                 |
| Insumo              | 003420 | SBC     | FITA ISOLANTE HIGHLAND ADESIVA 19m x 20mm                              | Material                            | M               | 0,0800000 | 0,0000000           | 1,03        | 0,08                     |                 |
| Insumo              | 012485 | SBC     | CABO FLEXIVEL CLASSE 4 OU 5 1KV 1 CONDUTOR 1,5mm2                      | Material                            | M               | 8,8000000 | 0,0000000           | 2,04        | 17,95                    |                 |
| Insumo              | AES 47 | Próprio | BOTOEIRA DE CHAMADA DE WC  | Material                            | UN              | 1,0000000 | 0,0000000           | 399,95      | 399,95                   |                 |
| Insumo              | 003030 | SBC     | ELETRODUTO ZINCADO ELETROLITICAMENTE (LEVE) NBR 5598 15mm 1/2"         | Material                            | M               | 1,5000000 | 0,0000000           | 6,66        | 9,99                     |                 |
| Insumo              | 007731 | SBC     | ARRUELA ALUMINIO PARA ELETRODUTO 1/2"                                  | Material                            | UN              | 2,0000000 | 0,0000000           | 0,88        | 1,76                     |                 |
| Insumo              | 003826 | SBC     | CAIXA DE PASSAGEM ESMALTADA 3"x3"                                      | Material                            | UN              | 1,0000000 | 0,0000000           | 2,23        | 2,23                     |                 |
| Insumo              | 003421 | SBC     | BUCHA DE ALUMINIO PARA ELETRODUTO 1/2"                                 | Material                            | UN              | 2,0000000 | 0,0000000           | 1,28        | 2,56                     |                 |
|                     |        |         |  |                                     | MO sem LS =>    | 121,69    | LS =>               | 0,00        | MO com LS =>             | 121,69          |
|                     |        |         |  |                                     | Valor do BDI => | 133,85    |                     |             |                          | 729,57          |
|                     |        |         |  |                                     |                 |           | <b>Quant. =&gt;</b> | <b>7,00</b> | <b>Preço Total =&gt;</b> | <b>5.106,99</b> |

| 19.9       | Código | Banco | Descrição  | Tipo                                | Und | Quant.    | Porcent.  | Valor Unit | Total  |
|------------|--------|-------|--|-------------------------------------|-----|-----------|-----------|------------|--------|
| Composição | 067638 | SBC   | SINALIZACAO-ENFERMEIRA-SPOT 15W SOBRE PORTA EXTERNA QUARTO     | INSTALACOES ELETRICAS - SINALIZACAO | PT  | 1,0000000 |           | 201,93     | 201,93 |
| Insumo     | 003421 | SBC   | BUCHA DE ALUMINIO PARA ELETRODUTO 1/2"                         | Material                            | UN  | 2,0000000 | 0,0000000 | 1,28       | 2,56   |
| Insumo     | 003030 | SBC   | ELETRODUTO ZINCADO ELETROLITICAMENTE (LEVE) NBR 5598 15mm 1/2" | Material                            | M   | 2,5000000 | 0,0000000 | 6,66       | 16,65  |
| Insumo     | 099250 | SBC   | ELETRICISTA  | Mão de Obra                         | H   | 4,0240000 | 0,0000000 | 16,86      | 67,84  |
| Insumo     | 099806 | SBC   | AJUDANTE DE ELETRICISTA  | Mão de Obra                         | H   | 3,1410000 | 0,0000000 | 13,68      | 42,96  |

PREFEITURA MUNICIPAL DE UIRAÚNA

CNPJ: 08.924.078/0001-04

|        |        |     |   |          |                 |           |                     |             |                          |                 |
|--------|--------|-----|---|----------|-----------------|-----------|---------------------|-------------|--------------------------|-----------------|
| Insumo | 007731 | SBC | ARRUELA ALUMINIO PARA ELETRODUTO 1/2"   | Material | UN              | 2,0000000 | 0,0000000           | 0,88        | 1,76                     |                 |
| Insumo | 003826 | SBC | CAIXA DE PASSAGEM ESMALTADA 3"x3"   | Material | UN              | 1,0000000 | 0,0000000           | 2,23        | 2,23                     |                 |
| Insumo | 012485 | SBC | CABO FLEXIVEL CLASSE 4 OU 5 1KV 1 CONDUTOR 1,5mm2   | Material | M               | 8,8000000 | 0,0000000           | 2,04        | 17,95                    |                 |
| Insumo | 006226 | SBC | LUMINARIA - SPOT DIRECIONAL LINHA ARQUITETONICA USINADA CROMADO DICROICA MR16 REDONDO IL0073 INTERLIGHT | Material | UN              | 1,0000000 | 0,0000000           | 49,90       | 49,90                    |                 |
| Insumo | 003420 | SBC | FITA ISOLANTE HIGHLAND ADESIVA 19m x 20mm   | Material | M               | 0,0800000 | 0,0000000           | 1,03        | 0,08                     |                 |
|        |        |     |   |          | MO sem LS =>    | 110,80    | LS =>               | 0,00        | MO com LS =>             | 110,80          |
|        |        |     |   |          | Valor do BDI => | 45,37     |                     |             |                          | 247,30          |
|        |        |     |   |          |                 |           | <b>Quant. =&gt;</b> | <b>8,00</b> | <b>Preço Total =&gt;</b> | <b>1.978,40</b> |

| 19.10                               | Código        | Banco | Descrição  | Tipo   | Und | Quant.    | Valor Unit | Total    |
|-------------------------------------|---------------|-------|--|--|-----|-----------|------------|----------|
| Composição                          | 8017          | ORSE  | Central posto de enfermagem convencional scd/1 - monitoramento                         | Aparelhos, Utensílios e Equipamentos Elétricos | un  | 1,0000000 | 1.289,63   | 1.289,63 |
| Item                                | Código        | Banco | Descrição  | Tipo   | Und | Quant.    | Valor Unit | Total    |
| Insumo                              | 7955          | ORSE  | Central posto de enfermagem convencional scd/1 - Monitoramento                         | Material                                       | un  | 1,0000000 | 1.229,17   | 1.229,17 |
| Composição                          | 10549         | ORSE  | Encargos Complementares - Servente   | Provisórios                                    | h   | 1,5000000 | 3,79       | 5,68     |
| Composição                          | 10552         | ORSE  | Encargos Complementares - Eletricista  | Provisórios                                    | h   | 1,5000000 | 3,65       | 5,47     |
| Insumo                              | 00006111/SINA | ORSE  | Servente de obras (horista)  | Mão de Obra                                    | h   | 1,5000000 | 13,65      | 20,46    |
| Insumo                              | 00002436/SINA | ORSE  | Eletricista (horista)  | Mão de Obra                                    | h   | 1,5000000 | 19,13      | 28,69    |
| <b>Detalhamento de Cálculo ORSE</b> |               |       |  |  |     |           |            |          |
| Item                                | Código        | Banco | Descrição  | Tipo   | Und | Quant.    | Valor Unit | Total    |
| Insumo                              | 00012895/SINA | ORSE  | Capacete de segurança aba frontal com suspensao de polietileno, sem jugular (classe b) | Material                                       | un  | 0,0018000 | 13,25      | 0,02     |
| Insumo                              | 158           | ORSE  | Almoço (Participação do empregador)  | Material                                       | un  | 0,3054000 | 14,00      | 4,27     |
| Insumo                              | 00012894/SINA | ORSE  | Capa para chuva em pvc com forro de poliester, com capuz (amarela ou azul)             | Material                                       | un  | 0,0006000 | 17,22      | 0,01     |
| Insumo                              | 11240         | ORSE  | Alicate com isolamento   | Material                                       | un  | 0,0003000 | 47,69      | 0,01     |
| Insumo                              | 00002436/SINA | ORSE  | Eletricista (horista)  | Mão de Obra                                    | h   | 1,5000000 | 19,13      | 28,69    |
| Insumo                              | 00006111/SINA | ORSE  | Servente de obras (horista)  | Mão de Obra                                    | h   | 1,5000000 | 13,65      | 20,46    |
| Insumo                              | 00012892/SINA | ORSE  | Luva raspa de couro, cano curto (punho *7* cm)   | Material                                       | par | 0,0069000 | 11,92      | 0,08     |
| Insumo                              | 11242         | ORSE  | Chave inglesa 12"  | Material                                       | un  | 0,0001500 | 34,00      | 0,00     |
| Insumo                              | 4728          | ORSE  | Talhadeira chata 10"   | Material                                       | un  | 0,0004500 | 18,58      | 0,00     |
| Insumo                              | 941           | ORSE  | Fardamento com mangas curta  | Material                                       | un  | 0,0045000 | 190,33     | 0,85     |
| Insumo                              | 10492         | ORSE  | Cesta Básica   | Material                                       | un  | 0,0135000 | 190,00     | 2,56     |
| Insumo                              | 10362         | ORSE  | Seguro de vida e acidente em grupo   | Serviços                                       | un  | 0,0135000 | 12,54      | 0,16     |

PREFEITURA MUNICIPAL DE UIRAÚNA

CNPJ: 08.924.078/0001-04

|        |               |      |  |                 |                     |             |                          |                 |                  |          |
|--------|---------------|------|--|-----------------|---------------------|-------------|--------------------------|-----------------|------------------|----------|
| Insumo | 10599         | ORSE | Protetor solar fps 30 com 120ml  | Material        | un                  | 0,0054000   | 18,00                    | 0,09            |                  |          |
| Insumo | 10761         | ORSE | Refeição - café da manhã ( café com leite e dois pães com manteiga)                | Serviços        | un                  | 0,3054000   | 5,00                     | 1,52            |                  |          |
| Insumo | 00002711/SINA | ORSE | Carrinho de mao, em aco, com capacidade de *45 a 65* l / *100* kg, pneu com camara | Material        | un                  | 0,0003000   | 175,00                   | 0,05            |                  |          |
| Insumo | 10517         | ORSE | Exames admissionais/demissionais (checkup)   | Serviços        | cj                  | 0,0012000   | 300,00                   | 0,36            |                  |          |
| Insumo | 10596         | ORSE | Protetor auricular   | Material        | un                  | 0,0135000   | 4,90                     | 0,06            |                  |          |
| Insumo | 7955          | ORSE | Central posto de enfermagem convencional scd/1 - Monitoramento                     | Material        | un                  | 1,0000000   | 1.229,17                 | 1.229,17        |                  |          |
| Insumo | 11241         | ORSE | Alicate volt-amperimetro   | Material        | un                  | 0,0003000   | 163,00                   | 0,04            |                  |          |
| Insumo | 00012893/SINA | ORSE | Bota de seguranca com biqueira de aco e colarinho acolchoado                       | Material        | par                 | 0,0022500   | 63,60                    | 0,14            |                  |          |
| Insumo | 2378          | ORSE | Vale transporte  | Material        | un                  | 0,2392500   | 4,50                     | 1,07            |                  |          |
| Insumo | 10788         | ORSE | Pá quadrada  | Material        | un                  | 0,0003000   | 36,90                    | 0,01            |                  |          |
| Insumo | 10579         | ORSE | Chave de fenda chata 30 cm   | Material        | un                  | 0,0003000   | 26,89                    | 0,00            |                  |          |
| Insumo | 4729          | ORSE | Marreta 1 kg com cabo  | Material        | un                  | 0,0001500   | 37,80                    | 0,00            |                  |          |
| Insumo | 1651          | ORSE | Óculos branco proteção   | Material        | pr                  | 0,0024000   | 6,70                     | 0,01            |                  |          |
|        |               |      |  | MO sem LS =>    |                     | 49,15       | LS =>                    | 0,00            | MO com LS =>     | 49,15    |
|        |               |      |  | Valor do BDI => |                     | 289,77      |                          |                 | Valor com BDI => | 1.579,40 |
|        |               |      |  |                 | <b>Quant. =&gt;</b> | <b>1,00</b> | <b>Preço Total =&gt;</b> | <b>1.579,40</b> |                  |          |

| 20                  | CLIMATIZAÇÃO E VENTILAÇÃO |        |  |  |      |                     |              |                          | 229.651,25    |
|---------------------|---------------------------|--------|--|--|------|---------------------|--------------|--------------------------|---------------|
| 20.1                | Código                    | Banco  | Descrição  | Tipo                                     | Und  | Quant.              | Porcent.     | Valor Unit               | Total         |
| Composição          | 89401                     | SINAPI | TUBO, PVC, SOLDÁVEL, DE 20MM, INSTALADO EM RAMAL DE DISTRIBUIÇÃO DE ÁGUA - FORNECIMENTO E INSTALAÇÃO. AF_06/2022 | Instalações Prediais de Água Fria em PVC | M    | 1,0000000           |              | 9,40                     | 9,40          |
| Composição Auxiliar | 88248                     | SINAPI | AUXILIAR DE ENCANADOR OU BOMBEIRO HIDRÁULICO COM ENCARGOS COMPLEMENTARES   | Livro SINAPI: Cálculos e Parâmetros      | H    | 0,1367000           | 0,0000000    | 18,84                    | 2,57          |
| Composição Auxiliar | 88267                     | SINAPI | ENCANADOR OU BOMBEIRO HIDRÁULICO COM ENCARGOS COMPLEMENTARES   | Livro SINAPI: Cálculos e Parâmetros      | H    | 0,1367000           | 0,0000000    | 22,12                    | 3,02          |
| Insumo              | 00038383                  | SINAPI | LIXA D'AGUA EM FOLHA, COR PRETA, GRAO 100  | Material                                 | UN   | 0,0319000           | 0,0000000    | 2,05                     | 0,06          |
| Insumo              | 00009867                  | SINAPI | TUBO PVC, SOLDAVEL, DE 20 MM, AGUA FRIA (NBR-5648)   | Material                                 | M    | 1,0493000           | 0,0000000    | 3,58                     | 3,75          |
|                     |                           |        |  | MO sem LS =>                             | 4,31 | LS =>               | 0,00         | MO com LS =>             | 4,31          |
|                     |                           |        |  | Valor do BDI =>                          | 2,11 |                     |              |                          | 11,51         |
|                     |                           |        |  |  |      | <b>Quant. =&gt;</b> | <b>21,40</b> | <b>Preço Total =&gt;</b> | <b>246,31</b> |

| 20.2                | Código | Banco  | Descrição  | Tipo                                | Und | Quant.    | Porcent.  | Valor Unit | Total |
|---------------------|--------|--------|--|-------------------------------------|-----|-----------|-----------|------------|-------|
| Composição          | 89866  | SINAPI | JOELHO 90 GRAUS, PVC, SOLDÁVEL, DN 25MM, INSTALADO EM DRENO DE AR-CONDICIONADO - FORNECIMENTO E INSTALAÇÃO. AF_08/2022 | Drenagem de ar condicionado         | UN  | 1,0000000 |           | 6,04       | 6,04  |
| Composição Auxiliar | 88267  | SINAPI | ENCANADOR OU BOMBEIRO HIDRÁULICO COM ENCARGOS COMPLEMENTARES   | Livro SINAPI: Cálculos e Parâmetros | H   | 0,1106000 | 0,0000000 | 22,12      | 2,44  |

PREFEITURA MUNICIPAL DE UIRAÚNA  
CNPJ: 08.924.078/0001-04

| Composição Auxiliar | Código   | Banco  | Descrição   | Tipo                                | Und             | Quant.    | Porcent.            | Valor Unit  | Total                    |              |
|---------------------|----------|--------|---|-------------------------------------|-----------------|-----------|---------------------|-------------|--------------------------|--------------|
|                     | 88248    | SINAPI | AUXILIAR DE ENCANADOR OU BOMBEIRO HIDRÁULICO COM ENCARGOS COMPLEMENTARES  | Livro SINAPI: Cálculos e Parâmetros | H               | 0,1106000 | 0,0000000           | 18,84       | 2,08                     |              |
| Insumo              | 00020083 | SINAPI | SOLUCAO PREPARADORA / LIMPADORA PARA PVC, FRASCO COM 1000 CM3             | Material                            | UN              | 0,0080000 | 0,0000000           | 56,66       | 0,45                     |              |
| Insumo              | 00000122 | SINAPI | ADESIVO PLASTICO PARA PVC, FRASCO COM *850* GR                            | Material                            | UN              | 0,0071000 | 0,0000000           | 50,01       | 0,35                     |              |
| Insumo              | 00038383 | SINAPI | LIXA D'AGUA EM FOLHA, COR PRETA, GRAO 100                                 | Material                            | UN              | 0,0061000 | 0,0000000           | 2,05        | 0,01                     |              |
| Insumo              | 00003529 | SINAPI | JOELHO PVC, SOLDAVEL, 90 GRAUS, 25 MM, COR MARROM, PARA AGUA FRIA PREDIAL | Material                            | UN              | 1,0000000 | 0,0000000           | 0,71        | 0,71                     |              |
|                     |          |        |   |                                     | MO sem LS =>    | 3,48      | LS =>               | 0,00        | MO com LS =>             | 3,48         |
|                     |          |        |   |                                     | Valor do BDI => | 1,35      |                     |             |                          | 7,39         |
|                     |          |        |   |                                     |                 |           | <b>Quant. =&gt;</b> | <b>8,00</b> | <b>Preço Total =&gt;</b> | <b>59,12</b> |

| 20.3                | Código   | Banco  | Descrição  | Tipo                                     | Und             | Quant.    | Porcent.            | Valor Unit  | Total                    |              |
|---------------------|----------|--------|--|--|-----------------|-----------|---------------------|-------------|--------------------------|--------------|
| Composição          | 89438    | SINAPI | TE, PVC, SOLDÁVEL, DN 20MM, INSTALADO EM RAMAL DE DISTRIBUIÇÃO DE ÁGUA - FORNECIMENTO E INSTALAÇÃO. AF_06/2022 | Instalações Prediais de Água Fria em PVC | UN              | 1,0000000 |                     | 8,34        | 8,34                     |              |
| Composição Auxiliar | 88267    | SINAPI | ENCANADOR OU BOMBEIRO HIDRÁULICO COM ENCARGOS COMPLEMENTARES   | Livro SINAPI: Cálculos e Parâmetros      | H               | 0,1563000 | 0,0000000           | 22,12       | 3,45                     |              |
| Composição Auxiliar | 88248    | SINAPI | AUXILIAR DE ENCANADOR OU BOMBEIRO HIDRÁULICO COM ENCARGOS COMPLEMENTARES                                       | Livro SINAPI: Cálculos e Parâmetros      | H               | 0,1563000 | 0,0000000           | 18,84       | 2,94                     |              |
| Insumo              | 00007138 | SINAPI | TE SOLDAVEL, PVC, 90 GRAUS, 20 MM, PARA AGUA FRIA PREDIAL (NBR 5648)   | Material                                 | UN              | 1,0000000 | 0,0000000           | 1,03        | 1,03                     |              |
| Insumo              | 00000122 | SINAPI | ADESIVO PLASTICO PARA PVC, FRASCO COM *850* GR   | Material                                 | UN              | 0,0071000 | 0,0000000           | 50,01       | 0,35                     |              |
| Insumo              | 00020083 | SINAPI | SOLUCAO PREPARADORA / LIMPADORA PARA PVC, FRASCO COM 1000 CM3  | Material                                 | UN              | 0,0090000 | 0,0000000           | 56,66       | 0,50                     |              |
| Insumo              | 00038383 | SINAPI | LIXA D'AGUA EM FOLHA, COR PRETA, GRAO 100  | Material                                 | UN              | 0,0390000 | 0,0000000           | 2,05        | 0,07                     |              |
|                     |          |        |  |  | MO sem LS =>    | 4,93      | LS =>               | 0,00        | MO com LS =>             | 4,93         |
|                     |          |        |  |  | Valor do BDI => | 1,87      |                     |             |                          | 10,21        |
|                     |          |        |  |  |                 |           | <b>Quant. =&gt;</b> | <b>2,00</b> | <b>Preço Total =&gt;</b> | <b>20,42</b> |

| 20.4       | Código | Banco | Descrição   | Tipo                                    | Und             | Quant.    | Porcent.            | Valor Unit   | Total                    |                 |
|------------|--------|-------|---|---|-----------------|-----------|---------------------|--------------|--------------------------|-----------------|
| Composição | 070340 | SBC   | CAIXA DE PASSAGEM P/ SPLIT 35X13X7CM DRENO INFERIOR DE PLAST      | INSTALACOES MECANICAS - AR CONDICIONADO | UN              | 1,0000000 |                     | 35,92        | 35,92                    |                 |
| Insumo     | 099303 | SBC   | AJUDANTE ESPECIALIZADO - MECANICO DE REFRIGERACAO                 | Mão de Obra                             | H               | 0,5710000 | 0,0000000           | 13,68        | 7,81                     |                 |
| Insumo     | 203047 | SBC   | CAIXA DE PASSAGEM PARA SPLIT 35x13x7cm DRENO INFERIOR DE PLASTICO | Material                                | UN              | 0,6000000 | 0,0000000           | 20,10        | 12,06                    |                 |
| Insumo     | 099250 | SBC   | ELETRICISTA   | Mão de Obra                             | H               | 0,9520000 | 0,0000000           | 16,86        | 16,05                    |                 |
|            |        |       |   |   | MO sem LS =>    | 23,86     | LS =>               | 0,00         | MO com LS =>             | 23,86           |
|            |        |       |   |   | Valor do BDI => | 8,07      |                     |              |                          | 43,99           |
|            |        |       |   |   |                 |           | <b>Quant. =&gt;</b> | <b>39,00</b> | <b>Preço Total =&gt;</b> | <b>1.715,61</b> |

| 20.5 | Código | Banco | Descrição | Tipo | Und | Quant. | Porcent. | Valor Unit | Total |
|------|--------|-------|-----------|------|-----|--------|----------|------------|-------|
|------|--------|-------|-----------|------|-----|--------|----------|------------|-------|

PREFEITURA MUNICIPAL DE UIRAÚNA

CNPJ: 08.924.078/0001-04

|                     |        |        |  |   |                 |           |                     |               |                          |                  |
|---------------------|--------|--------|--|---|-----------------|-----------|---------------------|---------------|--------------------------|------------------|
| Composição          | 103289 | SINAPI | TUBO EM COBRE FLEXÍVEL, DN 1/4", COM ISOLAMENTO, INSTALADO EM FORRO, PARA RAMAL DE ALIMENTAÇÃO DE AR CONDICIONADO, INCLUSO FIXADOR. AF_11/2021_PA                      | Instalações de ar condicionado          | M               | 1,0000000 |                     | 30,89         | 30,89                    |                  |
| Composição Auxiliar | 97331  | SINAPI | TUBO EM COBRE FLEXÍVEL, DN 1/4", COM ISOLAMENTO, INSTALADO EM RAMAL DE ALIMENTAÇÃO DE AR CONDICIONADO COM CONDENSADORA CENTRAL - FORNECIMENTO E INSTALAÇÃO. AF_12/2015 | Instalações de ar condicionado em cobre | M               | 1,0000000 | 0,0000000           | 27,17         | 27,17                    |                  |
| Composição Auxiliar | 91166  | SINAPI | FIXAÇÃO DE TUBOS HORIZONTAIS DE PEX OU MULTICAMADAS, DIÂMETROS IGUAIS OU INFERIORES A 40 MM, COM ABRAÇADEIRA PLÁSTICA FIXADA EM LAJE. AF_09/2023_PE                    | Rasgos e Fixações                       | M               | 1,0000000 | 0,0000000           | 3,72          | 3,72                     |                  |
|                     |        |        |  |   | MO sem LS =>    | 3,02      | LS =>               | 0,00          | MO com LS =>             | 3,02             |
|                     |        |        |  |   | Valor do BDI => | 6,94      |                     |               |                          | 37,83            |
|                     |        |        |  |   |                 |           | <b>Quant. =&gt;</b> | <b>499,00</b> | <b>Preço Total =&gt;</b> | <b>18.877,17</b> |

| 20.6                | Código | Banco  | Descrição  | Tipo                                    | Und             | Quant.    | Porcent.            | Valor Unit    | Total                    |                  |
|---------------------|--------|--------|--|---|-----------------|-----------|---------------------|---------------|--------------------------|------------------|
| Composição          | 103290 | SINAPI | TUBO EM COBRE FLEXÍVEL, DN 3/8", COM ISOLAMENTO, INSTALADO EM FORRO, PARA RAMAL DE ALIMENTAÇÃO DE AR CONDICIONADO, INCLUSO FIXADOR. AF_11/2021_PA                      | Instalações de ar condicionado          | M               | 1,0000000 |                     | 48,10         | 48,10                    |                  |
| Composição Auxiliar | 97332  | SINAPI | TUBO EM COBRE FLEXÍVEL, DN 3/8", COM ISOLAMENTO, INSTALADO EM RAMAL DE ALIMENTAÇÃO DE AR CONDICIONADO COM CONDENSADORA CENTRAL - FORNECIMENTO E INSTALAÇÃO. AF_12/2015 | Instalações de ar condicionado em cobre | M               | 1,0000000 | 0,0000000           | 44,38         | 44,38                    |                  |
| Composição Auxiliar | 91166  | SINAPI | FIXAÇÃO DE TUBOS HORIZONTAIS DE PEX OU MULTICAMADAS, DIÂMETROS IGUAIS OU INFERIORES A 40 MM, COM ABRAÇADEIRA PLÁSTICA FIXADA EM LAJE. AF_09/2023_PE                    | Rasgos e Fixações                       | M               | 1,0000000 | 0,0000000           | 3,72          | 3,72                     |                  |
|                     |        |        |  |   | MO sem LS =>    | 3,22      | LS =>               | 0,00          | MO com LS =>             | 3,22             |
|                     |        |        |  |   | Valor do BDI => | 10,80     |                     |               |                          | 58,90            |
|                     |        |        |  |   |                 |           | <b>Quant. =&gt;</b> | <b>543,00</b> | <b>Preço Total =&gt;</b> | <b>31.982,70</b> |

| 20.7                | Código | Banco  | Descrição  | Tipo                                    | Und             | Quant.    | Porcent.            | Valor Unit    | Total                    |                  |
|---------------------|--------|--------|--|---|-----------------|-----------|---------------------|---------------|--------------------------|------------------|
| Composição          | 103291 | SINAPI | TUBO EM COBRE FLEXÍVEL, DN 1/2", COM ISOLAMENTO, INSTALADO EM FORRO, PARA RAMAL DE ALIMENTAÇÃO DE AR CONDICIONADO, INCLUSO FIXADOR. AF_11/2021_PA                      | Instalações de ar condicionado          | M               | 1,0000000 |                     | 60,82         | 60,82                    |                  |
| Composição Auxiliar | 91166  | SINAPI | FIXAÇÃO DE TUBOS HORIZONTAIS DE PEX OU MULTICAMADAS, DIÂMETROS IGUAIS OU INFERIORES A 40 MM, COM ABRAÇADEIRA PLÁSTICA FIXADA EM LAJE. AF_09/2023_PE                    | Rasgos e Fixações                       | M               | 1,0000000 | 0,0000000           | 3,72          | 3,72                     |                  |
| Composição Auxiliar | 97333  | SINAPI | TUBO EM COBRE FLEXÍVEL, DN 1/2", COM ISOLAMENTO, INSTALADO EM RAMAL DE ALIMENTAÇÃO DE AR CONDICIONADO COM CONDENSADORA CENTRAL - FORNECIMENTO E INSTALAÇÃO. AF_12/2015 | Instalações de ar condicionado em cobre | M               | 1,0000000 | 0,0000000           | 57,10         | 57,10                    |                  |
|                     |        |        |  |   | MO sem LS =>    | 3,40      | LS =>               | 0,00          | MO com LS =>             | 3,40             |
|                     |        |        |  |   | Valor do BDI => | 13,66     |                     |               |                          | 74,48            |
|                     |        |        |  |   |                 |           | <b>Quant. =&gt;</b> | <b>174,00</b> | <b>Preço Total =&gt;</b> | <b>12.959,52</b> |

| 20.8 | Código | Banco | Descrição | Tipo | Und | Quant. | Porcent. | Valor Unit | Total |
|------|--------|-------|-----------|------|-----|--------|----------|------------|-------|
|------|--------|-------|-----------|------|-----|--------|----------|------------|-------|

PREFEITURA MUNICIPAL DE UIRAÚNA

CNPJ: 08.924.078/0001-04

|                     |        |        |  |   |                 |           |                     |               |                          |                  |
|---------------------|--------|--------|--|---|-----------------|-----------|---------------------|---------------|--------------------------|------------------|
| Composição          | 103292 | SINAPI | TUBO EM COBRE FLEXÍVEL, DN 5/8", COM ISOLAMENTO, INSTALADO EM FORRO, PARA RAMAL DE ALIMENTAÇÃO DE AR CONDICIONADO, INCLUSO FIXADOR. AF_11/2021_PA                    | Instalações de ar condicionado          | M               | 1,0000000 |                     | 73,70         | 73,70                    |                  |
| Composição Auxiliar | 91166  | SINAPI | FIXAÇÃO DE TUBOS HORIZONTAIS DE PEX OU MULTICAMADAS, DIÂMETROS IGUAIS OU INFERIORES A 40 MM, COM ABRAÇADEIRA PLÁSTICA FIXADA EM LAJE. AF_09/2023_PE                  | Rasgos e Fixações                       | M               | 1,0000000 | 0,0000000           | 3,72          | 3,72                     |                  |
| Composição Auxiliar | 97334  | SINAPI | TUBO EM COBRE FLEXÍVEL, DN 5/8", COM ISOLAMENTO, INSTALADO EM RAMAL DE ALIMENTAÇÃO DE AR CONDICIONADO COM CONDENSADORA CENTRAL FORNECIMENTO E INSTALAÇÃO. AF_12/2015 | Instalações de ar condicionado em cobre | M               | 1,0000000 | 0,0000000           | 69,98         | 69,98                    |                  |
|                     |        |        |  |   | MO sem LS =>    | 3,53      | LS =>               | 0,00          | MO com LS =>             | 3,53             |
|                     |        |        |  |   | Valor do BDI => | 16,56     |                     |               |                          | 90,26            |
|                     |        |        |  |   |                 |           | <b>Quant. =&gt;</b> | <b>127,00</b> | <b>Preço Total =&gt;</b> | <b>11.463,02</b> |

| 20.9                | Código   | Banco   | Descrição   | Tipo                                | Und             | Quant.    | Porcent.            | Valor Unit   | Total                    |                 |
|---------------------|----------|---------|---|-------------------------------------|-----------------|-----------|---------------------|--------------|--------------------------|-----------------|
| Composição          | AES29    | Próprio | TUBO EM COBRE FLEXÍVEL, DN 3/4", COM ISOLAMENTO, INSTALADO EM FORRO, PARA RAMAL DE ALIMENTAÇÃO DE AR CONDICIONADO, INCLUSO FIXADOR. AF_11/2021  | INES - INSTALAÇÕES ESPECIAIS        | M               | 1,0000000 |                     | 88,53        | 88,53                    |                 |
| Composição Auxiliar | 91166    | SINAPI  | FIXAÇÃO DE TUBOS HORIZONTAIS DE PEX OU MULTICAMADAS, DIÂMETROS IGUAIS OU INFERIORES A 40 MM, COM ABRAÇADEIRA PLÁSTICA FIXADA EM LAJE. AF_09/2023_PE   | Rasgos e Fixações                   | M               | 1,0000000 | 0,0000000           | 3,72         | 3,72                     |                 |
| Composição Auxiliar | 88267    | SINAPI  | ENCANADOR OU BOMBEIRO HIDRÁULICO COM ENCARGOS COMPLEMENTARES  | Livro SINAPI: Cálculos e Parâmetros | H               | 0,0750000 | 0,0000000           | 22,12        | 1,65                     |                 |
| Composição Auxiliar | 88248    | SINAPI  | AUXILIAR DE ENCANADOR OU BOMBEIRO HIDRÁULICO COM ENCARGOS COMPLEMENTARES  | Livro SINAPI: Cálculos e Parâmetros | H               | 0,0750000 | 0,0000000           | 18,84        | 1,41                     |                 |
| Insumo              | AES 34   | Próprio | TUBO DE COBRE FLEXIVEL D=3/4" PARA INSTALAÇÃO DE AR CONDICIONADO  | Material                            | M               | 1,0000000 | 0,0000000           | 69,69        | 69,69                    |                 |
| Insumo              | 00039853 | SINAPI  | TUBO DE BORRACHA ELASTOMERICA FLEXIVEL, PRETA, PARA ISOLAMENTO TERMICO DE TUBULACAO, DN 5/8" (15 MM), E= 19 MM, COEFICIENTE DE CONDUTIVIDADE TERMICA 0,036W/MK, VAPOR DE AGUA MAIOR OU IGUAL A 10.000 | Material                            | M               | 1,0000000 | 0,0000000           | 12,06        | 12,06                    |                 |
|                     |          |         |   |                                     | MO sem LS =>    | 3,53      | LS =>               | 0,00         | MO com LS =>             | 3,53            |
|                     |          |         |   |                                     | Valor do BDI => | 19,89     |                     |              |                          | 108,42          |
|                     |          |         |   |                                     |                 |           | <b>Quant. =&gt;</b> | <b>22,00</b> | <b>Preço Total =&gt;</b> | <b>2.385,24</b> |

| 20.10               | Código | Banco   | Descrição  | Tipo                                | Und | Quant.    | Porcent.  | Valor Unit | Total  |
|---------------------|--------|---------|--|-------------------------------------|-----|-----------|-----------|------------|--------|
| Composição          | AES30  | Próprio | TUBO EM COBRE FLEXÍVEL, DN 7/8,, COM ISOLAMENTO, INSTALADO EM RAMAL DE ALIMENTAÇÃO DE AR CONDICIONADO COM CONDENSADORA CENTRAL FORNECIMENTO E INSTALAÇÃO. AF_12/2015 | INES - INSTALAÇÕES ESPECIAIS        | M   | 1,0000000 |           | 116,73     | 116,73 |
| Composição Auxiliar | 91166  | SINAPI  | FIXAÇÃO DE TUBOS HORIZONTAIS DE PEX OU MULTICAMADAS, DIÂMETROS IGUAIS OU INFERIORES A 40 MM, COM ABRAÇADEIRA PLÁSTICA FIXADA EM LAJE. AF_09/2023_PE                  | Rasgos e Fixações                   | M   | 1,0000000 | 0,0000000 | 3,72       | 3,72   |
| Composição Auxiliar | 88248  | SINAPI  | AUXILIAR DE ENCANADOR OU BOMBEIRO HIDRÁULICO COM ENCARGOS COMPLEMENTARES   | Livro SINAPI: Cálculos e Parâmetros | H   | 0,0750000 | 0,0000000 | 18,84      | 1,41   |
| Composição Auxiliar | 88267  | SINAPI  | ENCANADOR OU BOMBEIRO HIDRÁULICO COM ENCARGOS COMPLEMENTARES   | Livro SINAPI: Cálculos e Parâmetros | H   | 0,0750000 | 0,0000000 | 22,12      | 1,65   |
| Insumo              | AES 35 | Próprio | TUBO DE COBRE FLEXIVEL D=7/8" PARA INSTALAÇÃO DE AR CONDICIONADO   | Material                            | M   | 1,0000000 | 0,0000000 | 69,89      | 69,89  |

PREFEITURA MUNICIPAL DE UIRAÚNA

CNPJ: 08.924.078/0001-04

|        |          |        |   |          |   |                     |           |              |                          |              |                  |
|--------|----------|--------|---|----------|---|---------------------|-----------|--------------|--------------------------|--------------|------------------|
| Insumo | 00039742 | SINAPI | TUBO DE BORRACHA ELASTOMERICA FLEXIVEL, PRETA, PARA ISOLAMENTO TERMICO DE TUBULACAO, DN 7/8" (22 MM), E= 32 MM, COEFICIENTE DE CONDUTIVIDADE TERMICA 0,036W/MK, VAPOR DE AGUA MAIOR OU IGUAL A 10.000 | Material | M | 1,0000000           | 0,0000000 | 40,06        | 40,06                    |              |                  |
|        |          |        |   |          |   | MO sem LS =>        | 3,53      | LS =>        | 0,00                     | MO com LS => | 3,53             |
|        |          |        |   |          |   | Valor do BDI =>     | 26,22     |              |                          |              | 142,95           |
|        |          |        |   |          |   | <b>Quant. =&gt;</b> |           | <b>72,00</b> | <b>Preço Total =&gt;</b> |              | <b>10.292,40</b> |

| 20.11      | Código | Banco | Descrição  | Tipo                                    | Und | Quant.              | Porcent.  | Valor Unit    | Total                    |              |                 |
|------------|--------|-------|--|---|-----|---------------------|-----------|---------------|--------------------------|--------------|-----------------|
| Composição | 070660 | SBC   | DUTO FLEXIVEL DE ALUMINIO C/ ISOLAM. TERM.LA VIDRO 109mm 4""         | INSTALACOES MECANICAS - AR CONDICIONADO | M   | 1,0000000           |           | 27,72         | 27,72                    |              |                 |
| Insumo     | 036510 | SBC   | DUTO FLEXIVEL ALUMINIO COM ISOLAMENTO TERMICO 25mm LA VIDRO 4" 100mm | Material                                | M   | 1,0500000           | 0,0000000 | 15,33         | 16,09                    |              |                 |
| Insumo     | 099065 | SBC   | AJUDANTE DE ESPECIALIZADO - DUTEIRO                                  | Mão de Obra                             | H   | 0,3810000           | 0,0000000 | 13,68         | 5,21                     |              |                 |
| Insumo     | 099715 | SBC   | DUTEIRO - MONTADOR   | Mão de Obra                             | H   | 0,3810000           | 0,0000000 | 16,86         | 6,42                     |              |                 |
|            |        |       |  |   |     | MO sem LS =>        | 11,63     | LS =>         | 0,00                     | MO com LS => | 11,63           |
|            |        |       |  |   |     | Valor do BDI =>     | 6,22      |               |                          |              | 33,94           |
|            |        |       |  |   |     | <b>Quant. =&gt;</b> |           | <b>143,00</b> | <b>Preço Total =&gt;</b> |              | <b>4.853,42</b> |

| 20.12      | Código        | Banco | Descrição  | Tipo  | Und | Quant.    | Valor Unit | Total |
|------------|---------------|-------|--|---|-----|-----------|------------|-------|
| Composição | 11412         | ORSE  | Cabo de cobre PP Cordplast 4 x 2,5 mm2, 450/750v - fornecimento e instalação | Pontos de Suprimento de Energia Convencionais | M   | 1,0000000 | 15,59      | 15,59 |
| Item       |               |       |  |   |     |           |            |       |
| Composição | 10549         | ORSE  | Encargos Complementares - Servente   | Provisórios                                   | h   | 0,1100000 | 3,79       | 0,41  |
| Insumo     | 3162          | ORSE  | Cabo de cobre PP Cordplast 4 x 2,5 mm2, 450/750v                             | Material                                      | m   | 1,0200000 | 11,00      | 11,22 |
| Insumo     | 00002436/SINA | ORSE  | Eletricista (horista)  | Mão de Obra                                   | h   | 0,1100000 | 19,13      | 2,10  |
| Insumo     | 00006111/SINA | ORSE  | Servente de obras (horista)  | Mão de Obra                                   | h   | 0,1100000 | 13,65      | 1,50  |
| Composição | 10552         | ORSE  | Encargos Complementares - Eletricista  | Provisórios                                   | h   | 0,1100000 | 3,65       | 0,40  |

Detalhamento de Cálculo ORSE

| Item   | Código        | Banco | Descrição  | Tipo        | Und | Quant.    | Valor Unit | Total |
|--------|---------------|-------|--|-------------|-----|-----------|------------|-------|
| Insumo | 941           | ORSE  | Fardamento com mangas curta                                  | Material    | un  | 0,0003300 | 190,33     | 0,06  |
| Insumo | 00002436/SINA | ORSE  | Eletricista (horista)  | Mão de Obra | h   | 0,1100000 | 19,13      | 2,10  |
| Insumo | 4728          | ORSE  | Talhadeira chata 10"   | Material    | un  | 0,0000330 | 18,58      | 0,00  |
| Insumo | 11240         | ORSE  | Alicate com isolamento                                       | Material    | un  | 0,0000220 | 47,69      | 0,00  |
| Insumo | 00012893/SINA | ORSE  | Bota de segurança com biqueira de aço e colarinho acolchoado | Material    | par | 0,0001650 | 63,60      | 0,01  |
| Insumo | 2378          | ORSE  | Vale transporte  | Material    | un  | 0,0175450 | 4,50       | 0,07  |

PREFEITURA MUNICIPAL DE UIRAÚNA  
CNPJ: 08.924.078/0001-04

|        |               |      |  |             |     |           |        |       |
|--------|---------------|------|--|-------------|-----|-----------|--------|-------|
| Insumo | 00012892/SINA | ORSE | Luva raspa de couro, cano curto (punho *7* cm)   | Material    | par | 0,0005060 | 11,92  | 0,00  |
| Insumo | 00012894/SINA | ORSE | Capa para chuva em pvc com forro de poliester, com capuz (amarela ou azul)             | Material    | un  | 0,0000440 | 17,22  | 0,00  |
| Insumo | 10761         | ORSE | Refeição - café da manhã ( café com leite e dois pães com manteiga)                    | Serviços    | un  | 0,0223960 | 5,00   | 0,11  |
| Insumo | 10788         | ORSE | Pá quadrada  | Material    | un  | 0,0000220 | 36,90  | 0,00  |
| Insumo | 10362         | ORSE | Seguro de vida e acidente em grupo   | Serviços    | un  | 0,0009900 | 12,54  | 0,01  |
| Insumo | 4729          | ORSE | Marreta 1 kg com cabo  | Material    | un  | 0,0000110 | 37,80  | 0,00  |
| Insumo | 3162          | ORSE | Cabo de cobre PP Cordplast 4 x 2,5 mm2, 450/750v                                       | Material    | m   | 1,0200000 | 11,00  | 11,22 |
| Insumo | 10517         | ORSE | Exames admissionais/demissionais (checkup)   | Serviços    | cj  | 0,0000880 | 300,00 | 0,02  |
| Insumo | 00002711/SINA | ORSE | Carrinho de mao, em aco, com capacidade de *45 a 65* l / *100* kg, pneu com camara     | Material    | un  | 0,0000220 | 175,00 | 0,00  |
| Insumo | 10579         | ORSE | Chave de fenda chata 30 cm   | Material    | un  | 0,0000220 | 26,89  | 0,00  |
| Insumo | 1651          | ORSE | Óculos branco proteção   | Material    | pr  | 0,0001760 | 6,70   | 0,00  |
| Insumo | 00012895/SINA | ORSE | Capacete de seguranca aba frontal com suspensao de polietileno, sem jugular (classe b) | Material    | un  | 0,0001320 | 13,25  | 0,00  |
| Insumo | 11242         | ORSE | Chave inglesa 12"  | Material    | un  | 0,0000110 | 34,00  | 0,00  |
| Insumo | 10596         | ORSE | Protetor auricular   | Material    | un  | 0,0009900 | 4,90   | 0,00  |
| Insumo | 10599         | ORSE | Protetor solar fps 30 com 120ml  | Material    | un  | 0,0003960 | 18,00  | 0,00  |
| Insumo | 11241         | ORSE | Alicate volt-amperimetro   | Material    | un  | 0,0000220 | 163,00 | 0,00  |
| Insumo | 158           | ORSE | Almoço (Participação do empregador)  | Material    | un  | 0,0223960 | 14,00  | 0,31  |
| Insumo | 00006111/SINA | ORSE | Servente de obras (horista)  | Mão de Obra | h   | 0,1100000 | 13,65  | 1,50  |
| Insumo | 10492         | ORSE | Cesta Básica   | Material    | un  | 0,0009900 | 190,00 | 0,18  |

MO sem LS => 3,60 LS => 0,00 MO com LS => 3,60  
 Valor do BDI => 3,50 Valor com BDI => 19,09  
**Quant. => 717,00 Preço Total => 13.687,53**

| 20.13      | Código Banco   | Descrição   | Tipo                                 | Und | Quant.    | Porcent.  | Valor Unit | Total  |
|------------|----------------|---|--------------------------------------|-----|-----------|-----------|------------|--------|
| Composição | CP-014 Próprio | DUTO FLEXIVEL DE ALUMINIO C/ ISOLAM. TERM.LA VIDRO 125MM 5''' | ASTU - ASSENTAMENTO DE TUBOS E PECAS | M   | 1,0000000 |           | 118,88     | 118,88 |
| Insumo     | 036511 SBC     | DUTO ALUMINIZADO FLEXIVEL SEM ISOLAMENTO 24" 610mm            | Material                             | M   | 1,0500000 | 0,0000000 | 102,15     | 107,25 |
| Insumo     | 099450 SBC     | AJUDANTE ESPECIALIZADO  | Mão de Obra                          | H   | 0,3810000 | 0,0000000 | 13,68      | 5,21   |
| Insumo     | 099950 SBC     | MONTADOR DE ESTRUTURA EM ALUMINIO                             | Mão de Obra                          | H   | 0,3810000 | 0,0000000 | 16,86      | 6,42   |

MO sem LS => 11,63 LS => 0,00 MO com LS => 11,63  
 Valor do BDI => 26,71  
**Quant. => 48,00 Preço Total => 6.988,32**



PREFEITURA MUNICIPAL DE UIRAÚNA

CNPJ: 08.924.078/0001-04

| 20.14      | Código | Banco | Descrição  | Tipo                                    | Und             | Quant.    | Porcent.            | Valor Unit   | Total                    |                 |
|------------|--------|-------|--|---|-----------------|-----------|---------------------|--------------|--------------------------|-----------------|
| Composição | 070665 | SBC   | DUTO FLEXIVEL DE ALUMINIO C/ ISOLAM. TERM.LA VIDRO 161MM 6'''        | INSTALACOES MECANICAS - AR CONDICIONADO | M               | 1,0000000 |                     | 30,85        | 30,85                    |                 |
| Insumo     | 099065 | SBC   | AJUDANTE DE ESPECIALIZADO - DUTEIRO                                  | Mão de Obra                             | H               | 0,3810000 | 0,0000000           | 13,68        | 5,21                     |                 |
| Insumo     | 036512 | SBC   | DUTO FLEXIVEL ALUMINIO COM ISOLAMENTO TERMICO 25mm LA VIDRO 6" 150mm | Material                                | M               | 1,0500000 | 0,0000000           | 18,31        | 19,22                    |                 |
| Insumo     | 099715 | SBC   | DUTEIRO - MONTADOR   | Mão de Obra                             | H               | 0,3810000 | 0,0000000           | 16,86        | 6,42                     |                 |
|            |        |       |  |   | MO sem LS =>    | 11,63     | LS =>               | 0,00         | MO com LS =>             | 11,63           |
|            |        |       |  |   | Valor do BDI => | 6,93      |                     |              |                          | 37,78           |
|            |        |       |  |   |                 |           | <b>Quant. =&gt;</b> | <b>48,00</b> | <b>Preço Total =&gt;</b> | <b>1.813,44</b> |

| 20.15               | Código | Banco   | Descrição   | Tipo                                | Und             | Quant.     | Porcent.            | Valor Unit   | Total                    |                 |
|---------------------|--------|---------|---|-------------------------------------|-----------------|------------|---------------------|--------------|--------------------------|-----------------|
| Composição          | AES35  | Próprio | DUTO AR COND.CHAPA 24+MANTA LAN/VIDRO-PAP.ALUM.PREPARO 400x400mm            | 70                                  | M               | 1,0000000  |                     | 460,48       | 460,48                   |                 |
| Composição Auxiliar | 88278  | SINAPI  | MONTADOR DE ESTRUTURA METÁLICA COM ENCARGOS COMPLEMENTARES                  | Livro SINAPI: Cálculos e Parâmetros | H               | 0,5850000  | 0,0000000           | 17,49        | 10,23                    |                 |
| Composição Auxiliar | 88240  | SINAPI  | AJUDANTE DE ESTRUTURA METÁLICA COM ENCARGOS COMPLEMENTARES                  | Livro SINAPI: Cálculos e Parâmetros | H               | 0,5570000  | 0,0000000           | 18,21        | 10,14                    |                 |
| Insumo              | 005912 | SBC     | FRIO ASFALTO DENVER   | Material                            | KG              | 11,7098000 | 0,0000000           | 13,11        | 153,51                   |                 |
| Insumo              | 014226 | SBC     | CHAPA DE ACO GALVANIZADA BITOLA GSG 24 0,64mm (5,12kg/m2)                   | Material                            | KG              | 10,6840000 | 0,0000000           | 11,65        | 124,46                   |                 |
| Insumo              | 005910 | SBC     | MANTA LA DE VIDRO COM PAPEL KRAFT ALUMINIZADO ISOFLEX 4+                    | Material                            | m²              | 2,3720000  | 0,0000000           | 20,66        | 49,00                    |                 |
| Insumo              | 030007 | SBC     | FITA PLASTICA 13mm x 1,0mm X 850m PARA ENGRAVATAMENTO                       | Material                            | M               | 4,3200000  | 0,0000000           | 0,15         | 0,64                     |                 |
| Insumo              | 007065 | SBC     | INSUMO DESCONTINUADO - PREFABRICACAO/USINAGEM/CORTE/DOBRA CHAPA GALVANIZADA | Material                            | KG              | 10,6840000 | 0,0000000           | 10,53        | 112,50                   |                 |
|                     |        |         |   |                                     | MO sem LS =>    | 15,65      | LS =>               | 0,00         | MO com LS =>             | 15,65           |
|                     |        |         |   |                                     | Valor do BDI => | 103,46     |                     |              |                          | 563,94          |
|                     |        |         |   |                                     |                 |            | <b>Quant. =&gt;</b> | <b>12,00</b> | <b>Preço Total =&gt;</b> | <b>6.767,28</b> |

| 20.16               | Código | Banco   | Descrição   | Tipo                                | Und | Quant.     | Porcent.  | Valor Unit | Total  |
|---------------------|--------|---------|---|-------------------------------------|-----|------------|-----------|------------|--------|
| Composição          | AES34  | Próprio | DUTO AR COND.CHAPA 24+MANTA LAN/VIDRO-PAP.ALUM.PREPARO 500x400mm            | 70                                  | M   | 1,0000000  |           | 519,96     | 519,96 |
| Composição Auxiliar | 88278  | SINAPI  | MONTADOR DE ESTRUTURA METÁLICA COM ENCARGOS COMPLEMENTARES                  | Livro SINAPI: Cálculos e Parâmetros | H   | 0,6850000  | 0,0000000 | 17,49      | 11,98  |
| Composição Auxiliar | 88240  | SINAPI  | AJUDANTE DE ESTRUTURA METÁLICA COM ENCARGOS COMPLEMENTARES                  | Livro SINAPI: Cálculos e Parâmetros | H   | 0,6570000  | 0,0000000 | 18,21      | 11,96  |
| Insumo              | 005912 | SBC     | FRIO ASFALTO DENVER   | Material                            | KG  | 13,0980000 | 0,0000000 | 13,11      | 171,71 |
| Insumo              | 014226 | SBC     | CHAPA DE ACO GALVANIZADA BITOLA GSG 24 0,64mm (5,12kg/m2)                   | Material                            | KG  | 12,0120000 | 0,0000000 | 11,65      | 139,93 |
| Insumo              | 005910 | SBC     | MANTA LA DE VIDRO COM PAPEL KRAFT ALUMINIZADO ISOFLEX 4+                    | Material                            | m²  | 2,7720000  | 0,0000000 | 20,66      | 57,26  |
| Insumo              | 007065 | SBC     | INSUMO DESCONTINUADO - PREFABRICACAO/USINAGEM/CORTE/DOBRA CHAPA GALVANIZADA | Material                            | KG  | 12,0120000 | 0,0000000 | 10,53      | 126,48 |
| Insumo              | 030007 | SBC     | FITA PLASTICA 13mm x 1,0mm X 850m PARA ENGRAVATAMENTO                       | Material                            | M   | 4,3200000  | 0,0000000 | 0,15       | 0,64   |

PREFEITURA MUNICIPAL DE UIRAÚNA  
CNPJ: 08.924.078/0001-04

|                 |        |                     |              |                          |                 |
|-----------------|--------|---------------------|--------------|--------------------------|-----------------|
| MO sem LS =>    | 18,40  | LS =>               | 0,00         | MO com LS =>             | 18,40           |
| Valor do BDI => | 116,83 |                     |              |                          | 636,79          |
|                 |        | <b>Quant. =&gt;</b> | <b>12,00</b> | <b>Preço Total =&gt;</b> | <b>7.641,48</b> |

| 20.17               | Código   | Banco   | Descrição   | Tipo                                | Und             | Quant.              | Porcent.     | Valor Unit               | Total            |        |
|---------------------|----------|---------|---|-------------------------------------|-----------------|---------------------|--------------|--------------------------|------------------|--------|
| Composição          | AES36    | Próprio | CAIXAS DE DERIVAÇÃO DE AR CHAPA 24 450x300X450mm                            | 70                                  | UN              | 1,0000000           |              | 306,50                   | 306,50           |        |
| Composição Auxiliar | 88240    | SINAPI  | AJUDANTE DE ESTRUTURA METÁLICA COM ENCARGOS COMPLEMENTARES                  | Livro SINAPI: Cálculos e Parâmetros | H               | 0,5570000           | 0,0000000    | 18,21                    | 10,14            |        |
| Composição Auxiliar | 88278    | SINAPI  | MONTADOR DE ESTRUTURA METÁLICA COM ENCARGOS COMPLEMENTARES                  | Livro SINAPI: Cálculos e Parâmetros | H               | 0,5850000           | 0,0000000    | 17,49                    | 10,23            |        |
| Insumo              | 00011051 | SINAPI  | CHAPA DE ACO GALVANIZADA BITOLA GSG 26, E = 0,50 MM (4,00 KG/M2)            | Material                            | KG              | 3,7800000           | 0,0000000    | 12,84                    | 48,53            |        |
| Insumo              | 030007   | SBC     | FITA PLASTICA 13mm x 1,0mm X 850m PARA ENGRAVATAMENTO                       | Material                            | M               | 4,3200000           | 0,0000000    | 0,15                     | 0,64             |        |
| Insumo              | 007065   | SBC     | INSUMO DESCONTINUADO - PREFABRICACAO/USINAGEM/CORTE/DOBRA CHAPA GALVANIZADA | Material                            | KG              | 10,6840000          | 0,0000000    | 10,53                    | 112,50           |        |
| Insumo              | 014226   | SBC     | CHAPA DE ACO GALVANIZADA BITOLA GSG 24 0,64mm (5,12kg/m2)                   | Material                            | KG              | 10,6840000          | 0,0000000    | 11,65                    | 124,46           |        |
|                     |          |         |   |                                     | MO sem LS =>    | 15,65               | LS =>        | 0,00                     | MO com LS =>     | 15,65  |
|                     |          |         |   |                                     | Valor do BDI => | 68,87               |              |                          |                  | 375,37 |
|                     |          |         |   |                                     |                 | <b>Quant. =&gt;</b> | <b>31,00</b> | <b>Preço Total =&gt;</b> | <b>11.636,47</b> |        |

| 20.18      | Código | Banco | Descrição   | Tipo                                    | Und             | Quant.              | Porcent.    | Valor Unit               | Total           |          |
|------------|--------|-------|---|---|-----------------|---------------------|-------------|--------------------------|-----------------|----------|
| Composição | 070486 | SBC   | CAIXA DE FILTRAGEM NOVABOX-100 (FILTRO G4+CARVAO ATIVADO) | INSTALACOES MECANICAS - AR CONDICIONADO | UN              | 1,0000000           |             | 819,87                   | 819,87          |          |
| Insumo     | 099970 | SBC   | MECANICO DE REFRIGERACAO                                  | Mão de Obra                             | H               | 2,1900000           | 0,0000000   | 16,86                    | 36,92           |          |
| Insumo     | 099303 | SBC   | AJUDANTE ESPECIALIZADO - MECANICO DE REFRIGERACAO         | Mão de Obra                             | H               | 2,1900000           | 0,0000000   | 13,68                    | 29,95           |          |
| Insumo     | 005236 | SBC   | CAIXA DE FILTRAGEM NOVABOX-100 (FILTRO G4+CARVAO ATIVADO) | Material                                | UN              | 1,0000000           | 0,0000000   | 753,00                   | 753,00          |          |
|            |        |       |   |   | MO sem LS =>    | 66,87               | LS =>       | 0,00                     | MO com LS =>    | 66,87    |
|            |        |       |   |   | Valor do BDI => | 184,22              |             |                          |                 | 1.004,09 |
|            |        |       |   |   |                 | <b>Quant. =&gt;</b> | <b>6,00</b> | <b>Preço Total =&gt;</b> | <b>6.024,54</b> |          |

| 20.19      | Código | Banco | Descrição   | Tipo                                    | Und          | Quant.    | Porcent.  | Valor Unit | Total        |       |
|------------|--------|-------|---|---|--------------|-----------|-----------|------------|--------------|-------|
| Composição | 070486 | SBC   | CAIXA DE FILTRAGEM NOVABOX-100 (FILTRO G4+CARVAO ATIVADO) | INSTALACOES MECANICAS - AR CONDICIONADO | UN           | 1,0000000 |           | 819,87     | 819,87       |       |
| Insumo     | 099970 | SBC   | MECANICO DE REFRIGERACAO                                  | Mão de Obra                             | H            | 2,1900000 | 0,0000000 | 16,86      | 36,92        |       |
| Insumo     | 099303 | SBC   | AJUDANTE ESPECIALIZADO - MECANICO DE REFRIGERACAO         | Mão de Obra                             | H            | 2,1900000 | 0,0000000 | 13,68      | 29,95        |       |
| Insumo     | 005236 | SBC   | CAIXA DE FILTRAGEM NOVABOX-100 (FILTRO G4+CARVAO ATIVADO) | Material                                | UN           | 1,0000000 | 0,0000000 | 753,00     | 753,00       |       |
|            |        |       |   |   | MO sem LS => | 66,87     | LS =>     | 0,00       | MO com LS => | 66,87 |

PREFEITURA MUNICIPAL DE UIRAÚNA  
CNPJ: 08.924.078/0001-04

Valor do BDI => 184,22 1.004,09  
Quant. => 6,00 Preço Total => 6.024,54

| 20.20      | Código | Banco | Descrição   | Tipo                                    | Und             | Quant.    | Porcent.  | Valor Unit | Total          |          |
|------------|--------|-------|---|---|-----------------|-----------|-----------|------------|----------------|----------|
| Composição | 070487 | SBC   | CAIXA DE FILTRAGEM NOVABOX-150 (FILTRO G4+M5)     | INSTALACOES MECANICAS - AR CONDICIONADO | UN              | 1,0000000 |           | 1.296,75   | 1.296,75       |          |
| Insumo     | 099970 | SBC   | MECANICO DE REFRIGERACAO                          | Mão de Obra                             | H               | 5,0600000 | 0,0000000 | 16,86      | 85,31          |          |
| Insumo     | 099303 | SBC   | AJUDANTE ESPECIALIZADO - MECANICO DE REFRIGERACAO | Mão de Obra                             | H               | 8,0960000 | 0,0000000 | 13,68      | 110,75         |          |
| Insumo     | 005237 | SBC   | CAIXA DE FILTRAGEM NOVABOX-150 (FILTRO G4+M5)     | Material                                | UN              | 1,0000000 | 0,0000000 | 1.100,69   | 1.100,69       |          |
|            |        |       |   |   | MO sem LS =>    | 196,06    | LS =>     | 0,00       | MO com LS =>   | 196,06   |
|            |        |       |   |   | Valor do BDI => | 291,37    |           |            |                | 1.588,12 |
|            |        |       |   |   |                 |           | Quant. => | 1,00       | Preço Total => | 1.588,12 |

| 20.21               | Código | Banco   | Descrição  | Tipo                                | Und             | Quant.    | Porcent.  | Valor Unit | Total          |          |
|---------------------|--------|---------|--|-------------------------------------|-----------------|-----------|-----------|------------|----------------|----------|
| Composição          | AES55  | Próprio | BOCA DE AR EM PLASTICO ABS D=100MM, FORNECIMENTO E INSTALAÇÃO            | INES - INSTALAÇÕES ESPECIAIS        | UN              | 1,0000000 |           | 77,24      | 77,24          |          |
| Composição Auxiliar | 88248  | SINAPI  | AUXILIAR DE ENCANADOR OU BOMBEIRO HIDRÁULICO COM ENCARGOS COMPLEMENTARES | Livro SINAPI: Cálculos e Parâmetros | H               | 0,2500000 | 0,0000000 | 18,84      | 4,71           |          |
| Composição Auxiliar | 88267  | SINAPI  | ENCANADOR OU BOMBEIRO HIDRÁULICO COM ENCARGOS COMPLEMENTARES             | Livro SINAPI: Cálculos e Parâmetros | H               | 0,2500000 | 0,0000000 | 22,12      | 5,53           |          |
| Insumo              | AES 49 | Próprio | BOCA DE AR PARA EXAUSTÃO E ISUFLAÇÃO DVK 100 OU SIMILAR                  | Material                            | UN              | 1,0000000 | 0,0000000 | 67,00      | 67,00          |          |
|                     |        |         |  |                                     | MO sem LS =>    | 7,90      | LS =>     | 0,00       | MO com LS =>   | 7,90     |
|                     |        |         |  |                                     | Valor do BDI => | 17,35     |           |            |                | 94,59    |
|                     |        |         |  |                                     |                 |           | Quant. => | 68,00      | Preço Total => | 6.432,12 |

| 20.22      | Código | Banco | Descrição   | Tipo                   | Und             | Quant.    | Porcent.  | Valor Unit | Total          |          |
|------------|--------|-------|---|------------------------|-----------------|-----------|-----------|------------|----------------|----------|
| Composição | 112254 | SBC   | VENEZIANA EM ALUMINIO PINTURA ELETROST. BRANCA 600X400MM                      | ESQUADRIAS DE ALUMINIO | UN              | 1,0000000 |           | 818,02     | 818,02         |          |
| Insumo     | 099662 | SBC   | AJUDANTE DE SERRALHEIRO   | Mão de Obra            | H               | 1,6190000 | 0,0000000 | 13,68      | 22,14          |          |
| Insumo     | 000624 | SBC   | VENEZIANA TOMADA DE AR EM ALUMINIO COM PINTURA ELETROSTATICA BRANCA 600x400mm | Material               | UN              | 1,0000000 | 0,0000000 | 768,59     | 768,59         |          |
| Insumo     | 099230 | SBC   | SERRALHEIRO   | Mão de Obra            | H               | 1,6190000 | 0,0000000 | 16,86      | 27,29          |          |
|            |        |       |   |                        | MO sem LS =>    | 49,43     | LS =>     | 0,00       | MO com LS =>   | 49,43    |
|            |        |       |   |                        | Valor do BDI => | 183,80    |           |            |                | 1.001,82 |
|            |        |       |   |                        |                 |           | Quant. => | 2,00       | Preço Total => | 2.003,64 |

| 20.23 | Código | Banco | Descrição | Tipo | Und | Quant. | Porcent. | Valor Unit | Total |
|-------|--------|-------|-----------|------|-----|--------|----------|------------|-------|
|-------|--------|-------|-----------|------|-----|--------|----------|------------|-------|

PREFEITURA MUNICIPAL DE UIRAÚNA  
CNPJ: 08.924.078/0001-04

|                     |          |         |  |                                     |                 |           |           |       |                |       |
|---------------------|----------|---------|--|-------------------------------------|-----------------|-----------|-----------|-------|----------------|-------|
| Composição          | AES31    | Próprio | GRELHA DE FACHADA COM VÁLVULA ANTI RETORNO D=100MM, FORNECIMENTO E INSTALAÇÃO                                    | INES - INSTALAÇÕES ESPECIAIS        | UN              | 1,0000000 |           | 74,32 | 74,32          |       |
| Composição Auxiliar | 88267    | SINAPI  | ENCANADOR OU BOMBEIRO HIDRÁULICO COM ENCARGOS COMPLEMENTARES   | Livro SINAPI: Cálculos e Parâmetros | H               | 0,4500000 | 0,0000000 | 22,12 | 9,95           |       |
| Composição Auxiliar | 88248    | SINAPI  | AUXILIAR DE ENCANADOR OU BOMBEIRO HIDRÁULICO COM ENCARGOS COMPLEMENTARES   | Livro SINAPI: Cálculos e Parâmetros | H               | 0,4500000 | 0,0000000 | 18,84 | 8,47           |       |
| Insumo              | 00004374 | SINAPI  | BUCHA DE NYLON SEM ABA S10   | Material                            | UN              | 4,0000000 | 0,0000000 | 0,37  | 1,48           |       |
| Insumo              | AES 36   | Próprio | GRELHA DE FACHADA COM VÁLVULA ANTI RETORNO D=100MM   | Material                            | UN              | 1,0000000 | 0,0000000 | 54,22 | 54,22          |       |
| Insumo              | 00004379 | SINAPI  | PARAFUSO DE AÇO ZINCADO COM ROSCA SOBERBA, CABECA CHATA E FENDA SIMPLES, DIAMETRO 2,5 MM, COMPRIMENTO * 9,5 * MM | Material                            | UN              | 4,0000000 | 0,0000000 | 0,05  | 0,20           |       |
|                     |          |         |  |                                     | MO sem LS =>    | 14,22     | LS =>     | 0,00  | MO com LS =>   | 14,22 |
|                     |          |         |  |                                     | Valor do BDI => | 16,69     |           |       |                | 91,01 |
|                     |          |         |  |                                     |                 |           | Quant. => | 1,00  | Preço Total => | 91,01 |

| 20.24               | Código   | Banco   | Descrição  | Tipo                                | Und             | Quant.    | Porcent.  | Valor Unit | Total          |        |
|---------------------|----------|---------|--|-------------------------------------|-----------------|-----------|-----------|------------|----------------|--------|
| Composição          | AES32    | Próprio | GRELHA DE FACHADA COM VÁLVULA ANTI RETORNO D=120MM, FORNECIMENTO E INSTALAÇÃO                                    | INES - INSTALAÇÕES ESPECIAIS        | UN              | 1,0000000 |           | 74,32      | 74,32          |        |
| Composição Auxiliar | 88267    | SINAPI  | ENCANADOR OU BOMBEIRO HIDRÁULICO COM ENCARGOS COMPLEMENTARES   | Livro SINAPI: Cálculos e Parâmetros | H               | 0,4500000 | 0,0000000 | 22,12      | 9,95           |        |
| Composição Auxiliar | 88248    | SINAPI  | AUXILIAR DE ENCANADOR OU BOMBEIRO HIDRÁULICO COM ENCARGOS COMPLEMENTARES   | Livro SINAPI: Cálculos e Parâmetros | H               | 0,4500000 | 0,0000000 | 18,84      | 8,47           |        |
| Insumo              | 00004374 | SINAPI  | BUCHA DE NYLON SEM ABA S10   | Material                            | UN              | 4,0000000 | 0,0000000 | 0,37       | 1,48           |        |
| Insumo              | AES 37   | Próprio | GRELHA DE FACHADA COM VÁLVULA ANTI RETORNO D=120MM   | Material                            | UN              | 1,0000000 | 0,0000000 | 54,22      | 54,22          |        |
| Insumo              | 00004379 | SINAPI  | PARAFUSO DE AÇO ZINCADO COM ROSCA SOBERBA, CABECA CHATA E FENDA SIMPLES, DIAMETRO 2,5 MM, COMPRIMENTO * 9,5 * MM | Material                            | UN              | 4,0000000 | 0,0000000 | 0,05       | 0,20           |        |
|                     |          |         |  |                                     | MO sem LS =>    | 14,22     | LS =>     | 0,00       | MO com LS =>   | 14,22  |
|                     |          |         |  |                                     | Valor do BDI => | 16,69     |           |            |                | 91,01  |
|                     |          |         |  |                                     |                 |           | Quant. => | 6,00       | Preço Total => | 546,06 |

| 20.25               | Código   | Banco   | Descrição  | Tipo                                | Und          | Quant.    | Porcent.  | Valor Unit | Total        |       |
|---------------------|----------|---------|--|-------------------------------------|--------------|-----------|-----------|------------|--------------|-------|
| Composição          | AES33    | Próprio | GRELHA DE FACHADA COM VÁLVULA ANTI RETORNO D=150MM, FORNECIMENTO E INSTALAÇÃO                                    | INES - INSTALAÇÕES ESPECIAIS        | UN           | 1,0000000 |           | 79,10      | 79,10        |       |
| Composição Auxiliar | 88267    | SINAPI  | ENCANADOR OU BOMBEIRO HIDRÁULICO COM ENCARGOS COMPLEMENTARES   | Livro SINAPI: Cálculos e Parâmetros | H            | 0,4500000 | 0,0000000 | 22,12      | 9,95         |       |
| Composição Auxiliar | 88248    | SINAPI  | AUXILIAR DE ENCANADOR OU BOMBEIRO HIDRÁULICO COM ENCARGOS COMPLEMENTARES   | Livro SINAPI: Cálculos e Parâmetros | H            | 0,4500000 | 0,0000000 | 18,84      | 8,47         |       |
| Insumo              | AES 38   | Próprio | GRELHA DE FACHADA COM VÁLVULA ANTI RETORNO D=150MM   | Material                            | UN           | 1,0000000 | 0,0000000 | 59,00      | 59,00        |       |
| Insumo              | 00004374 | SINAPI  | BUCHA DE NYLON SEM ABA S10   | Material                            | UN           | 4,0000000 | 0,0000000 | 0,37       | 1,48         |       |
| Insumo              | 00004379 | SINAPI  | PARAFUSO DE AÇO ZINCADO COM ROSCA SOBERBA, CABECA CHATA E FENDA SIMPLES, DIAMETRO 2,5 MM, COMPRIMENTO * 9,5 * MM | Material                            | UN           | 4,0000000 | 0,0000000 | 0,05       | 0,20         |       |
|                     |          |         |  |                                     | MO sem LS => | 14,22     | LS =>     | 0,00       | MO com LS => | 14,22 |

PREFEITURA MUNICIPAL DE UIRAÚNA  
CNPJ: 08.924.078/0001-04

Valor do BDI => 17,77

96,87

Quant. => 9,00 Preço Total => 871,83

| 20.26               | Código   | Banco  | Descrição  | Tipo  | Und             | Quant.    | Porcent.  | Valor Unit | Total          |          |
|---------------------|----------|--------|--|---|-----------------|-----------|-----------|------------|----------------|----------|
| Composição          | 89849    | SINAPI | TUBO PVC, SERIE NORMAL, ESGOTO PREDIAL, DN 150 MM, FORNECIDO E INSTALADO EM SUBCOLETOR AÉREO DE ESGOTO SANITÁRIO. AF_08/2022 | Instalações Prediais de Esgoto - Tubos e Conexões | M               | 1,0000000 |           | 51,50      | 51,50          |          |
| Composição Auxiliar | 88248    | SINAPI | AUXILIAR DE ENCANADOR OU BOMBEIRO HIDRÁULICO COM ENCARGOS COMPLEMENTARES   | Livro SINAPI: Cálculos e Parâmetros               | H               | 0,3114000 | 0,0000000 | 18,84      | 5,86           |          |
| Composição Auxiliar | 88267    | SINAPI | ENCANADOR OU BOMBEIRO HIDRÁULICO COM ENCARGOS COMPLEMENTARES   | Livro SINAPI: Cálculos e Parâmetros               | H               | 0,3114000 | 0,0000000 | 22,12      | 6,88           |          |
| Insumo              | 00038383 | SINAPI | LIXA D'AGUA EM FOLHA, COR PRETA, GRAO 100  | Material  | UN              | 0,0173000 | 0,0000000 | 2,05       | 0,03           |          |
| Insumo              | 00020065 | SINAPI | TUBO PVC SERIE NORMAL, DN 150 MM, PARA ESGOTO PREDIAL (NBR 5688)   | Material  | M               | 1,0549000 | 0,0000000 | 36,72      | 38,73          |          |
|                     |          |        |  |   | MO sem LS =>    | 9,84      | LS =>     | 0,00       | MO com LS =>   | 9,84     |
|                     |          |        |  |   | Valor do BDI => | 11,57     |           |            |                | 63,07    |
|                     |          |        |  |   |                 |           | Quant. => | 56,00      | Preço Total => | 3.531,92 |

| 20.27               | Código   | Banco  | Descrição   | Tipo  | Und             | Quant.    | Porcent.  | Valor Unit | Total          |        |
|---------------------|----------|--------|---|---|-----------------|-----------|-----------|------------|----------------|--------|
| Composição          | 89800    | SINAPI | TUBO PVC, SERIE NORMAL, ESGOTO PREDIAL, DN 100 MM, FORNECIDO E INSTALADO EM PRUMADA DE ESGOTO SANITÁRIO OU VENTILAÇÃO. AF_08/2022 | Instalações Prediais de Esgoto - Tubos e Conexões | M               | 1,0000000 |           | 25,61      | 25,61          |        |
| Composição Auxiliar | 88267    | SINAPI | ENCANADOR OU BOMBEIRO HIDRÁULICO COM ENCARGOS COMPLEMENTARES  | Livro SINAPI: Cálculos e Parâmetros               | H               | 0,2632000 | 0,0000000 | 22,12      | 5,82           |        |
| Composição Auxiliar | 88248    | SINAPI | AUXILIAR DE ENCANADOR OU BOMBEIRO HIDRÁULICO COM ENCARGOS COMPLEMENTARES  | Livro SINAPI: Cálculos e Parâmetros               | H               | 0,2632000 | 0,0000000 | 18,84      | 4,95           |        |
| Insumo              | 00009836 | SINAPI | TUBO PVC SERIE NORMAL, DN 100 MM, PARA ESGOTO PREDIAL (NBR 5688)  | Material  | M               | 1,0549000 | 0,0000000 | 14,05      | 14,82          |        |
| Insumo              | 00038383 | SINAPI | LIXA D'AGUA EM FOLHA, COR PRETA, GRAO 100   | Material  | UN              | 0,0146000 | 0,0000000 | 2,05       | 0,02           |        |
|                     |          |        |   |   | MO sem LS =>    | 8,31      | LS =>     | 0,00       | MO com LS =>   | 8,31   |
|                     |          |        |   |   | Valor do BDI => | 5,75      |           |            |                | 31,36  |
|                     |          |        |   |   |                 |           | Quant. => | 11,00      | Preço Total => | 344,96 |

| 20.28      | Código        | Banco | Descrição  | Tipo  | Und | Quant.    | Valor Unit | Total |
|------------|---------------|-------|--|---|-----|-----------|------------|-------|
| Composição | 650           | ORSE  | Caixa de passagem 20x20x12cm, em chapa aço galvanizado, embutida | Pontos de Suprimento de Energia Convencionais | un  | 1,0000000 | 71,16      | 71,16 |
| Item       | Código        | Banco | Descrição  | Tipo  | Und | Quant.    | Valor Unit | Total |
| Composição | 10549         | ORSE  | Encargos Complementares - Servente                               | Provisórios                                   | h   | 0,7000000 | 3,79       | 2,65  |
| Insumo     | 00006111/SINA | ORSE  | Servente de obras (horista)                                      | Mão de Obra                                   | h   | 0,7000000 | 13,65      | 9,55  |
| Insumo     | 00002436/SINA | ORSE  | Eletricista (horista)  | Mão de Obra                                   | h   | 0,7000000 | 19,13      | 13,39 |
| Composição | 10552         | ORSE  | Encargos Complementares - Eletricista                            | Provisórios                                   | h   | 0,7000000 | 3,65       | 2,55  |

PREFEITURA MUNICIPAL DE UIRAÚNA

CNPJ: 08.924.078/0001-04

|                                     |               |              |  |             |            |               |                   |              |
|-------------------------------------|---------------|--------------|--|-------------|------------|---------------|-------------------|--------------|
| Insumo                              | 445           | ORSE         | Caixa de passagem 20x20x12cm, em chapa de aço galvanizado                              | Material    | un         | 1,0000000     | 43,00             | 43,00        |
| <b>Detalhamento de Cálculo ORSE</b> |               |              |  |             |            |               |                   |              |
| <b>Item</b>                         | <b>Código</b> | <b>Banco</b> | <b>Descrição</b>   | <b>Tipo</b> | <b>Und</b> | <b>Quant.</b> | <b>Valor Unit</b> | <b>Total</b> |
| Insumo                              | 2378          | ORSE         | Vale transporte  | Material    | un         | 0,1116500     | 4,50              | 0,50         |
| Insumo                              | 00012894/SINA | ORSE         | Capa para chuva em pvc com forro de poliester, com capuz (amarela ou azul)             | Material    | un         | 0,0002800     | 17,22             | 0,00         |
| Insumo                              | 00012893/SINA | ORSE         | Bota de segurança com biqueira de aço e colarinho acolchoado                           | Material    | par        | 0,0010500     | 63,60             | 0,06         |
| Insumo                              | 10492         | ORSE         | Cesta Básica   | Material    | un         | 0,0063000     | 190,00            | 1,19         |
| Insumo                              | 10599         | ORSE         | Protetor solar fps 30 com 120ml  | Material    | un         | 0,0025200     | 18,00             | 0,04         |
| Insumo                              | 941           | ORSE         | Fardamento com mangas curta  | Material    | un         | 0,0021000     | 190,33            | 0,39         |
| Insumo                              | 4729          | ORSE         | Marreta 1 kg com cabo  | Material    | un         | 0,0000700     | 37,80             | 0,00         |
| Insumo                              | 4728          | ORSE         | Talhadeira chata 10"   | Material    | un         | 0,0002100     | 18,58             | 0,00         |
| Insumo                              | 00012895/SINA | ORSE         | Capacete de segurança aba frontal com suspensão de polietileno, sem jugular (classe b) | Material    | un         | 0,0008400     | 13,25             | 0,01         |
| Insumo                              | 11241         | ORSE         | Alicate volt-amperimetro   | Material    | un         | 0,0001400     | 163,00            | 0,02         |
| Insumo                              | 158           | ORSE         | Almoço (Participação do empregador)  | Material    | un         | 0,1425200     | 14,00             | 1,99         |
| Insumo                              | 00002436/SINA | ORSE         | Eletricista (horista)  | Mão de Obra | h          | 0,7000000     | 19,13             | 13,39        |
| Insumo                              | 00012892/SINA | ORSE         | Luva raspa de couro, cano curto (punho *7* cm)   | Material    | par        | 0,0032200     | 11,92             | 0,03         |
| Insumo                              | 11242         | ORSE         | Chave inglesa 12"  | Material    | un         | 0,0000700     | 34,00             | 0,00         |
| Insumo                              | 10362         | ORSE         | Seguro de vida e acidente em grupo   | Serviços    | un         | 0,0063000     | 12,54             | 0,07         |
| Insumo                              | 10761         | ORSE         | Refeição - café da manhã ( café com leite e dois pães com manteiga)                    | Serviços    | un         | 0,1425200     | 5,00              | 0,71         |
| Insumo                              | 445           | ORSE         | Caixa de passagem 20x20x12cm, em chapa de aço galvanizado                              | Material    | un         | 1,0000000     | 43,00             | 43,00        |
| Insumo                              | 11240         | ORSE         | Alicate com isolamento   | Material    | un         | 0,0001400     | 47,69             | 0,00         |
| Insumo                              | 1651          | ORSE         | Óculos branco proteção   | Material    | pr         | 0,0011200     | 6,70              | 0,00         |
| Insumo                              | 10788         | ORSE         | Pá quadrada  | Material    | un         | 0,0001400     | 36,90             | 0,00         |
| Insumo                              | 00002711/SINA | ORSE         | Carrinho de mão, em aço, com capacidade de *45 a 65* l / *100* kg, pneu com câmara     | Material    | un         | 0,0001400     | 175,00            | 0,02         |
| Insumo                              | 10517         | ORSE         | Exames admissionais/demissionais (checkup)   | Serviços    | cj         | 0,0005600     | 300,00            | 0,16         |
| Insumo                              | 10579         | ORSE         | Chave de fenda chata 30 cm   | Material    | un         | 0,0001400     | 26,89             | 0,00         |
| Insumo                              | 00006111/SINA | ORSE         | Servente de obras (horista)  | Mão de Obra | h          | 0,7000000     | 13,65             | 9,55         |
| Insumo                              | 10596         | ORSE         | Protetor auricular   | Material    | un         | 0,0063000     | 4,90              | 0,03         |

MO sem LS => 22,94 LS => 0,00 MO com LS => 22,94

Valor do BDI => 15,98 Valor com BDI => 87,14

**Quant. => 31,00 Preço Total => 2.701,34**

PREFEITURA MUNICIPAL DE UIRAÚNA  
CNPJ: 08.924.078/0001-04

| 20.29      | Código | Banco | Descrição   | Tipo                             | Und             | Quant.     | Porcent.            | Valor Unit   | Total                    |                  |
|------------|--------|-------|---|----------------------------------|-----------------|------------|---------------------|--------------|--------------------------|------------------|
| Composição | 073410 | SBC   | VENTILADOR/EXAUSTOR CENTRIFUGO EM LINHA - D=150 MM, V=560 M3            | INSTALACOES MECANICAS - EXAUSTAO | UN              | 1,0000000  |                     | 998,89       | 998,89                   |                  |
| Insumo     | 204015 | SBC   | VENTILADOR/EXAUSTOR CENTRIFUGO EM LINHA D=150mm V=560M3AXC150B MULTIVAC | Material                         | UN              | 1,0000000  | 0,0000000           | 715,29       | 715,29                   |                  |
| Insumo     | 099250 | SBC   | ELETRICISTA   | Mão de Obra                      | H               | 15,1790000 | 0,0000000           | 16,86        | 255,92                   |                  |
| Insumo     | 099806 | SBC   | AJUDANTE DE ELETRICISTA   | Mão de Obra                      | H               | 2,0240000  | 0,0000000           | 13,68        | 27,68                    |                  |
|            |        |       |   |                                  | MO sem LS =>    | 283,60     | LS =>               | 0,00         | MO com LS =>             | 283,60           |
|            |        |       |   |                                  | Valor do BDI => | 224,45     |                     |              |                          | 1.223,34         |
|            |        |       |   |                                  |                 |            | <b>Quant. =&gt;</b> | <b>15,00</b> | <b>Preço Total =&gt;</b> | <b>18.350,10</b> |

| 20.30      | Código | Banco | Descrição   | Tipo                                    | Und             | Quant.    | Porcent.            | Valor Unit  | Total                    |               |
|------------|--------|-------|---|---|-----------------|-----------|---------------------|-------------|--------------------------|---------------|
| Composição | 070999 | SBC   | EXAUSTOR AXIAL MULTIVAC MODELO MURO 150B          | INSTALACOES MECANICAS - AR CONDICIONADO | UN              | 1,0000000 |                     | 219,57      | 219,57                   |               |
| Insumo     | 060986 | SBC   | EXAUSTOR AXIAL MULTIVAC MODELO MURO 150B          | Material                                | UN              | 1,0000000 | 0,0000000           | 190,50      | 190,50                   |               |
| Insumo     | 099303 | SBC   | AJUDANTE ESPECIALIZADO - MECANICO DE REFRIGERACAO | Mão de Obra                             | H               | 0,9520000 | 0,0000000           | 13,68       | 13,02                    |               |
| Insumo     | 099970 | SBC   | MECANICO DE REFRIGERACAO                          | Mão de Obra                             | H               | 0,9520000 | 0,0000000           | 16,86       | 16,05                    |               |
|            |        |       |   |   | MO sem LS =>    | 29,07     | LS =>               | 0,00        | MO com LS =>             | 29,07         |
|            |        |       |   |   | Valor do BDI => | 49,33     |                     |             |                          | 268,90        |
|            |        |       |   |   |                 |           | <b>Quant. =&gt;</b> | <b>1,00</b> | <b>Preço Total =&gt;</b> | <b>268,90</b> |

| 20.31               | Código   | Banco  | Descrição  | Tipo                                | Und             | Quant.    | Porcent.            | Valor Unit      | Total                    |                  |
|---------------------|----------|--------|--|-------------------------------------|-----------------|-----------|---------------------|-----------------|--------------------------|------------------|
| Composição          | 91181    | SINAPI | FIXAÇÃO DE TUBOS HORIZONTAIS DE PVC ÁGUA/PVC ESGOTO/PVC PLUVIAL/CPVC/PPR/COBRE OU AÇO, DIÂMETROS MAIORES QUE 75 MM E MENORES OU IGUAIS A 100 MM, COM ABRAÇADEIRA TIPO D COM PARAFUSO DE FIXAÇÃO 4", FIXADA DIRETAMENTE NA LAJE OU PAREDE. AF_09/2023 | Rasgos e Fixações                   | M               | 1,0000000 |                     | 22,44           | 22,44                    |                  |
| Composição Auxiliar | 88267    | SINAPI | ENCANADOR OU BOMBEIRO HIDRÁULICO COM ENCARGOS COMPLEMENTARES   | Livro SINAPI: Cálculos e Parâmetros | H               | 0,4024000 | 0,0000000           | 22,12           | 8,90                     |                  |
| Composição Auxiliar | 88248    | SINAPI | AUXILIAR DE ENCANADOR OU BOMBEIRO HIDRÁULICO COM ENCARGOS COMPLEMENTARES   | Livro SINAPI: Cálculos e Parâmetros | H               | 0,0915000 | 0,0000000           | 18,84           | 1,72                     |                  |
| Insumo              | 00004350 | SINAPI | BUCHA DE NYLON, DIAMETRO DO FURO 8 MM, COMPRIMENTO 40 MM, COM PARAFUSO DE ROSCA SOBERBA, CABECA CHATA, FENDA SIMPLES, 4,8 X 50 MM  | Material                            | UN              | 1,2963000 | 0,0000000           | 0,70            | 0,90                     |                  |
| Insumo              | 00000399 | SINAPI | ABRACADEIRA EM ACO PARA AMARRACAO DE ELETRODUTOS, TIPO D, COM 4" E PARAFUSO DE FIXACAO   | Material                            | UN              | 1,2346000 | 0,0000000           | 8,85            | 10,92                    |                  |
|                     |          |        |  |                                     | MO sem LS =>    | 8,31      | LS =>               | 0,00            | MO com LS =>             | 8,31             |
|                     |          |        |  |                                     | Valor do BDI => | 5,04      |                     |                 |                          | 27,48            |
|                     |          |        |  |                                     |                 |           | <b>Quant. =&gt;</b> | <b>1.364,00</b> | <b>Preço Total =&gt;</b> | <b>37.482,72</b> |

|           |  |  |                         |  |  |  |  |  |                  |
|-----------|--|--|-------------------------|--|--|--|--|--|------------------|
| <b>21</b> |  |  | <b>SUBESTAÇÃO ÁEREA</b> |  |  |  |  |  | <b>87.659,09</b> |
|-----------|--|--|-------------------------|--|--|--|--|--|------------------|

PREFEITURA MUNICIPAL DE UIRAÚNA  
CNPJ: 08.924.078/0001-04

| 21.1       | Código | Banco | Descrição  | Tipo   | Und | Quant.    | Valor Unit | Total  |
|------------|--------|-------|--|--|-----|-----------|------------|--------|
| Composição | 11774  | ORSE  | Mureta de alvenaria 1,30 x 2,00m para poste auxiliar de energia  | Muros  | un  | 1,0000000 | 957,87     | 957,87 |
| Item       | Código | Banco | Descrição  | Tipo   | Und | Quant.    | Valor Unit | Total  |
| Composição | 96     | ORSE  | Concreto simples usinado fck=15mpa, bombeado, lançado e adensado em superestrutura   | Alvenarias de Pedra e Concretos para Fundações | m³  | 0,1500000 | 569,45     | 85,41  |
| Composição | 115    | ORSE  | Forma plana para estruturas, em compensado resinado de 12mm, 02 usos, inclusive escoramento - Rev 02_04/2022   | Formas   | m²  | 2,6400000 | 127,39     | 336,30 |
| Composição | 160    | ORSE  | Alvenaria bloco concreto vedação 9x19x39cm, e= 0,09m, com argamassa traço t5 - 1:2:8 (cimento/cal/areia), junta de 1,0cm - Rev.06                                      | Alvenarias de Vedação                          | m²  | 1,5300000 | 67,46      | 103,21 |
| Composição | 3316   | ORSE  | Reboco ou emboço externo, de parede, com argamassa traço t5 - 1:2:8 (cimento / cal / areia), espessura 2,5 cm  | Conversão InfoWOrca                            | m²  | 5,7200000 | 38,00      | 217,36 |
| Composição | 3310   | ORSE  | Chapisco em parede com argamassa traço t1 - 1:3 (cimento / areia) - Revisado 08/2015   | Conversão InfoWOrca                            | m²  | 5,7200000 | 6,57       | 37,58  |
| Composição | 140    | ORSE  | Aço CA - 50 Ø 6,3 a 12,5mm, inclusive corte, dobragem, montagem e colocacao de ferragens nas formas, para superestruturas e fundações - R1                             | Armaduras Convencionais                        | kg  | 8,2300000 | 12,98      | 106,82 |
| Composição | 91     | ORSE  | Alvenaria pedra calcárea argamassada c/ cimento e areia traço t-4 (1:5) - 1 saco cimento 50kg / 5 padiolas areia dim. 0,35z0,45x0,23m - Confeção mecânica e transporte | Alvenarias de Pedra e Concretos para Fundações | m³  | 0,1200000 | 519,65     | 62,35  |
| Composição | 2497   | ORSE  | Escavação manual de vala ou cava em material de 1ª categoria, profundidade até 1,50m   | Escavação Manual em Área Urbana                | m³  | 0,1200000 | 52,48      | 6,29   |

**Detalhamento de Cálculo ORSE**

| Item   | Código        | Banco | Descrição   | Tipo        | Und | Quant.     | Valor Unit | Total  |
|--------|---------------|-------|---|-------------|-----|------------|------------|--------|
| Insumo | 00004730/SINA | ORSE  | Pedra de mao ou pedra rachao para arrimo/fundacao (posto pedreira/fornecedor,sem frete) | Material    | m³  | 0,1440000  | 129,48     | 18,64  |
| Insumo | 00012893/SINA | ORSE  | Bota de segurança com biqueira de aço e colarinho acolchoado                            | Material    | par | 0,0169599  | 63,60      | 1,07   |
| Insumo | 00001106/SINA | ORSE  | Cal hidratada ch-i para argamassas  | Material    | kg  | 30,1193620 | 1,23       | 37,04  |
| Insumo | 00043130/SINA | ORSE  | Arame galvanizado 12 bwg, d = 2,76 mm (0,048 kg/m) ou 14 bwg, d = 2,11 mm (0,026 kg/m)  | Material    | kg  | 0,3960000  | 25,35      | 10,03  |
| Insumo | 00000650/SINA | ORSE  | Bloco de vedacao de concreto, 9 x 19 x 39 cm (classe c - nbr 6136)                      | Material    | un  | 20,6550000 | 2,64       | 54,52  |
| Insumo | 4722          | ORSE  | Colher de pedreiro  | Material    | un  | 0,0023457  | 18,80      | 0,04   |
| Insumo | 10282         | ORSE  | Regua de alumínio c/ 2,00m (para pedreiro)  | Material    | un  | 0,0011729  | 44,00      | 0,05   |
| Insumo | 11249         | ORSE  | Serra circular eletrica portatil  | Equipamento | un  | 0,0003573  | 617,95     | 0,22   |
| Insumo | 00043132/SINA | ORSE  | Arame recozido 16 bwg, d = 1,65 mm (0,016 kg/m) ou 18 bwg, d = 1,25 mm (0,01 kg/m)      | Material    | kg  | 0,1646000  | 25,35      | 4,17   |
| Insumo | 00000378/SINA | ORSE  | Armador (horista)   | Mão de Obra | h   | 0,6854000  | 19,13      | 13,11  |
| Insumo | 10599         | ORSE  | Protetor solar fps 30 com 120ml   | Material    | un  | 0,0389637  | 18,00      | 0,70   |
| Insumo | 10790         | ORSE  | Prumo de face   | Material    | un  | 0,0005864  | 25,95      | 0,01   |
| Insumo | 00006111/SINA | ORSE  | Servente de obras (horista)   | Mão de Obra | h   | 11,5236640 | 13,65      | 157,24 |
| Insumo | 10579         | ORSE  | Chave de fenda chata 30 cm  | Material    | un  | 0,0007146  | 26,89      | 0,01   |
| Insumo | 00000370/SINA | ORSE  | Areia media - posto jazida/fornecedor (retirado na jazida, sem transporte)              | Material    | m³  | 0,0697680  | 100,00     | 6,97   |



PREFEITURA MUNICIPAL DE UIRAÚNA  
CNPJ: 08.924.078/0001-04

|        |                     |      |  |             |     |           |        |       |
|--------|---------------------|------|--|-------------|-----|-----------|--------|-------|
| Insumo | 10788               | ORSE | Pá quadrada  | Material    | un  | 0,0023047 | 36,90  | 0,08  |
| Insumo | 1569                | ORSE | Madeira mista serrada (barrote) 6 x 6cm - 0,0036 m3/m (angelim, louro)   | Material    | m   | 8,0968800 | 6,75   | 54,65 |
| Insumo | 4728                | ORSE | Talhadeira chata 10"   | Material    | un  | 0,0034571 | 18,58  | 0,06  |
| Insumo | 00005068/SINA       | ORSE | Prego de aço polido com cabeça 17 x 21 (2 x 11)  | Material    | kg  | 0,0660000 | 16,90  | 1,11  |
| Insumo | 11244               | ORSE | Martelo com unha   | Material    | un  | 0,0007146 | 48,95  | 0,03  |
| Insumo | 630                 | ORSE | Compensado resinado 12mm - Madeirit ou similar   | Material    | m²  | 1,5417600 | 40,62  | 62,62 |
| Insumo | 81                  | ORSE | Aço ca-50 6,3 a 12,5 mm  | Material    | kg  | 8,2300000 | 9,11   | 74,97 |
| Insumo | 00001213/SINA       | ORSE | Carpinteiro de formas para concreto (horista)  | Mão de Obra | h   | 3,5731200 | 19,13  | 68,34 |
| Insumo | 10585               | ORSE | Arco de serra  | Material    | un  | 0,0001371 | 19,90  | 0,00  |
| Insumo | 10577               | ORSE | Serrote 40cm   | Material    | un  | 0,0003573 | 29,90  | 0,01  |
| Insumo | 2378                | ORSE | Vale transporte  | Material    | un  | 1,7464092 | 4,50   | 7,85  |
| Insumo | 00039017/SINA<br>PI | ORSE | Espacador / distanciador circular com entrada lateral, em plastico, para vergalhao *4,2 a 12,5* mm, cobrimento 20 mm | Material    | un  | 3,2920000 | 0,22   | 0,72  |
| Insumo | 634                 | ORSE | Concreto usinado bombeavel b0-b1 fck=15mpa   | Material    | m³  | 0,1500000 | 470,22 | 70,53 |
| Insumo | 00012892/SINA       | ORSE | Luva raspa de couro, cano curto (punho *7* cm)   | Material    | par | 0,0497869 | 11,92  | 0,59  |
| Insumo | 00044535/SINA<br>PI | ORSE | Servico de bombeamento de concreto com consumo minimo de 40 m3, (disponibilizacao de bomba), sem o lancamento        | Material    | m³  | 0,1500000 | 50,38  | 7,55  |
| Insumo | 11265               | ORSE | Martelo de borracha com cabo   | Material    | un  | 0,0023457 | 18,75  | 0,04  |
| Insumo | 00005069/SINA       | ORSE | Prego de aço polido com cabeça 17 x 27 (2 1/2 x 11)  | Material    | kg  | 0,2640000 | 17,22  | 4,54  |
| Insumo | 00002692/SINA       | ORSE | Desmoldante protetor para formas de madeira, de base oleosa emulsionada em agua                                      | Material    | l   | 0,0528000 | 8,45   | 0,44  |
| Insumo | 11243               | ORSE | Martelo sem unha   | Material    | un  | 0,0005864 | 28,00  | 0,01  |
| Insumo | 10578               | ORSE | Formão grande  | Material    | un  | 0,0007146 | 15,15  | 0,01  |
| Insumo | 1651                | ORSE | Óculos branco proteção   | Material    | pr  | 0,0169599 | 6,70   | 0,11  |
| Insumo | 11246               | ORSE | Escala métrica de bambú  | Material    | Un  | 0,0041050 | 10,22  | 0,04  |
| Insumo | 10761               | ORSE | Refeição - café da manhã ( café com leite e dois pães com manteiga)  | Serviços    | un  | 2,2036121 | 5,00   | 11,01 |
| Insumo | 941                 | ORSE | Fardamento com mangas curta  | Material    | un  | 0,0324697 | 190,33 | 6,17  |
| Insumo | 10492               | ORSE | Cesta Básica   | Material    | un  | 0,0974092 | 190,00 | 18,50 |
| Insumo | 10596               | ORSE | Protetor auricular   | Material    | un  | 0,0974092 | 4,90   | 0,47  |
| Insumo | 10586               | ORSE | Torquesa   | Material    | un  | 0,0001371 | 39,00  | 0,00  |
| Insumo | 00006193/SINA<br>PI | ORSE | Tabua nao aparelhada *2,5 x 20* cm, em macaranduba/massaranduba, angelim ou equivalente da regio - bruta             | Material    | m   | 0,8078400 | 16,95  | 13,69 |
| Insumo | 00000367/SINA       | ORSE | Areia grossa - posto jazida/fornecedor (retirado na jazida, sem transporte)  | Material    | m³  | 0,2012371 | 101,30 | 20,38 |
| Insumo | 10517               | ORSE | Exames admissionais/demissionais (checkup)   | Serviços    | cj  | 0,0086586 | 300,00 | 2,59  |

PREFEITURA MUNICIPAL DE UIRAÚNA  
CNPJ: 08.924.078/0001-04

|        |                     |      |  |             |    |            |        |        |
|--------|---------------------|------|--|-------------|----|------------|--------|--------|
| Insumo | 00001379/SINA       | ORSE | Cimento portland composto cp ii-32   | Material    | kg | 53,8522820 | 0,76   | 40,92  |
| Insumo | 00002711/SINA       | ORSE | Carrinho de mao, em aco, com capacidade de *45 a 65* l / *100* kg, pneu com camara                                   | Material    | un | 0,0023047  | 175,00 | 0,40   |
| Insumo | 00004509/SINA       | ORSE | Sarrafo *2,5 x 10* cm em pinus, mista ou equivalente da regioao - bruta  | Material    | m  | 7,1860800  | 5,51   | 39,59  |
| Insumo | 4729                | ORSE | Marreta 1 kg com cabo  | Material    | un | 0,0011524  | 37,80  | 0,04   |
| Insumo | 158                 | ORSE | Almoço (Participação do empregador)  | Material    | un | 2,2036121  | 14,00  | 30,85  |
| Insumo | 11248               | ORSE | Furadeira e Parafusadeira eletrica Bosch ou Similar profissional   | Equipamento | un | 0,0003573  | 246,00 | 0,08   |
| Insumo | 00004750/SINA       | ORSE | Pedreiro (horista)   | Mão de Obra | h  | 5,8643000  | 19,13  | 112,17 |
| Insumo | 00012895/SINA       | ORSE | Capacete de seguranca aba frontal com suspensao de polietileno, sem jugular (classe b)                               | Material    | un | 0,0129879  | 13,25  | 0,17   |
| Insumo | 10362               | ORSE | Seguro de vida e acidente em grupo   | Serviços    | un | 0,0974092  | 12,54  | 1,22   |
| Insumo | 00012894/SINA       | ORSE | Capa para chuva em pvc com forro de poliester, com capuz (amarela ou azul)   | Material    | un | 0,0043293  | 17,22  | 0,07   |
| Insumo | 11245               | ORSE | Desempoladeira de madeira 12x22  | Material    | un | 0,0041050  | 11,60  | 0,04   |
| Insumo | 11264               | ORSE | Marreta de 1/2 kg com cabo   | Material    | un | 0,0011729  | 13,52  | 0,01   |
| Insumo | 11247               | ORSE | Serra mármore  | Material    | un | 0,0005864  | 327,80 | 0,19   |
| Insumo | 4174                | ORSE | Desempenadeira de aço lisa, cabo madeira, ref:143, Atlas ou similar  | Material    | un | 0,0029322  | 12,00  | 0,03   |
| Insumo | 10789               | ORSE | Nível de bolha de madeira  | Material    | un | 0,0011729  | 15,40  | 0,01   |
| Insumo | 00039315/SINA<br>PI | ORSE | Espacador / distanciador tipo garra dupla, em plastico, cobrimento *20* mm, para ferragens de lajes e fundo de vigas | Material    | un | 3,2920000  | 0,35   | 1,15   |

MO sem LS => 350,86      LS => 0,00      MO com LS => 350,86  
 Valor do BDI => 215,23      Valor com BDI => 1.173,10  
**Quant. => 1,00      Preço Total => 1.173,10**

| 21.2       | Código        | Banco | Descrição  | Tipo                | Und | Quant.     | Valor Unit | Total    |
|------------|---------------|-------|--|---------------------|-----|------------|------------|----------|
| Composição | 11381         | ORSE  | Quadro de medição indireta para transformadores de até 225 kva | Conversão InfoWOrca | un  | 1,0000000  | 2.482,06   | 2.482,06 |
| Item       | Código        | Banco | Descrição  | Tipo                | Und | Quant.     | Valor Unit | Total    |
| Composição | 10552         | ORSE  | Encargos Complementares - Eletricista                          | Provisórios         | h   | 26,0000000 | 3,65       | 94,90    |
| Composição | 10549         | ORSE  | Encargos Complementares - Servente                             | Provisórios         | h   | 26,0000000 | 3,79       | 98,54    |
| Insumo     | 12237         | ORSE  | Caixa para medição indireta p/ transformadores até 225 kva     | Material            | un  | 1,0000000  | 1.432,06   | 1.432,06 |
| Insumo     | 00006111/SINA | ORSE  | Servente de obras (horista)                                    | Mão de Obra         | h   | 26,0000000 | 13,65      | 354,77   |
| Insumo     | 00002436/SINA | ORSE  | Eletricista (horista)  | Mão de Obra         | h   | 26,0000000 | 19,13      | 497,34   |

**Detalhamento de Cálculo ORSE**

| Item   | Código | Banco | Descrição             | Tipo     | Und | Quant.    | Valor Unit | Total |
|--------|--------|-------|-----------------------|----------|-----|-----------|------------|-------|
| Insumo | 4729   | ORSE  | Marreta 1 kg com cabo | Material | un  | 0,0026000 | 37,80      | 0,09  |
| Insumo | 10492  | ORSE  | Cesta Básica          | Material | un  | 0,2340000 | 190,00     | 44,46 |

PREFEITURA MUNICIPAL DE UIRAÚNA

CNPJ: 08.924.078/0001-04

|        |               |      |  |             |     |            |          |          |
|--------|---------------|------|--|-------------|-----|------------|----------|----------|
| Insumo | 12237         | ORSE | Caixa para medição indireta p/ transformadores até 225 kva                             | Material    | un  | 1,0000000  | 1.432,06 | 1.432,06 |
| Insumo | 10761         | ORSE | Refeição - café da manhã ( café com leite e dois pães com manteiga)                    | Serviços    | un  | 5,2936000  | 5,00     | 26,46    |
| Insumo | 00012894/SINA | ORSE | Capa para chuva em pvc com forro de poliester, com capuz (amarela ou azul)             | Material    | un  | 0,0104000  | 17,22    | 0,17     |
| Insumo | 2378          | ORSE | Vale transporte  | Material    | un  | 4,1470000  | 4,50     | 18,66    |
| Insumo | 1651          | ORSE | Óculos branco proteção   | Material    | pr  | 0,0416000  | 6,70     | 0,27     |
| Insumo | 11240         | ORSE | Alicate com isolamento   | Material    | un  | 0,0052000  | 47,69    | 0,24     |
| Insumo | 00012895/SINA | ORSE | Capacete de segurança aba frontal com suspensao de polietileno, sem jugular (classe b) | Material    | un  | 0,0312000  | 13,25    | 0,41     |
| Insumo | 11242         | ORSE | Chave inglesa 12"  | Material    | un  | 0,0026000  | 34,00    | 0,08     |
| Insumo | 11241         | ORSE | Alicate volt-amperimetro   | Material    | un  | 0,0052000  | 163,00   | 0,84     |
| Insumo | 10788         | ORSE | Pá quadrada  | Material    | un  | 0,0052000  | 36,90    | 0,19     |
| Insumo | 00006111/SINA | ORSE | Servente de obras (horista)  | Mão de Obra | h   | 26,0000000 | 13,65    | 354,77   |
| Insumo | 00002711/SINA | ORSE | Carrinho de mao, em aço, com capacidade de *45 a 65* l / *100* kg, pneu com camara     | Material    | un  | 0,0052000  | 175,00   | 0,91     |
| Insumo | 941           | ORSE | Fardamento com mangas curta  | Material    | un  | 0,0780000  | 190,33   | 14,84    |
| Insumo | 00012892/SINA | ORSE | Luva raspa de couro, cano curto (punho *7* cm)   | Material    | par | 0,1196000  | 11,92    | 1,42     |
| Insumo | 10599         | ORSE | Protetor solar fps 30 com 120ml  | Material    | un  | 0,0936000  | 18,00    | 1,68     |
| Insumo | 4728          | ORSE | Talhadeira chata 10"   | Material    | un  | 0,0078000  | 18,58    | 0,14     |
| Insumo | 10596         | ORSE | Protetor auricular   | Material    | un  | 0,2340000  | 4,90     | 1,14     |
| Insumo | 10517         | ORSE | Exames admissionais/demissionais (checkup)   | Serviços    | cj  | 0,0208000  | 300,00   | 6,24     |
| Insumo | 10362         | ORSE | Seguro de vida e acidente em grupo   | Serviços    | un  | 0,2340000  | 12,54    | 2,93     |
| Insumo | 00012893/SINA | ORSE | Bota de segurança com biqueira de aço e colarinho acolchoado                           | Material    | par | 0,0390000  | 63,60    | 2,48     |
| Insumo | 10579         | ORSE | Chave de fenda chata 30 cm   | Material    | un  | 0,0052000  | 26,89    | 0,13     |
| Insumo | 158           | ORSE | Almoço (Participação do empregador)  | Material    | un  | 5,2936000  | 14,00    | 74,11    |
| Insumo | 00002436/SINA | ORSE | Eletricista (horista)  | Mão de Obra | h   | 26,0000000 | 19,13    | 497,34   |

MO sem LS => 852,11 LS => 0,00 MO com LS => 852,11  
 Valor do BDI => 557,71 Valor com BDI => 3.039,77  
**Quant. => 1,00 Preço Total => 3.039,77**

| 21.3       | Código              | Banco | Descrição  | Tipo                               | Und | Quant.    | Valor Unit | Total    |
|------------|---------------------|-------|--|------------------------------------|-----|-----------|------------|----------|
| Composição | 323                 | ORSE  | Montagem de acessórios para subestação transformadora em poste - Rev 01_2023   | Subestação Transformadora em Poste | un  | 1,0000000 | 5.795,44   | 5.795,44 |
| Item       | Código              | Banco | Descrição  | Tipo                               | Und | Quant.    | Valor Unit | Total    |
| Insumo     | 00001018/SINA<br>PI | ORSE  | Cabo de cobre, flexivel, classe 4 ou 5, isolacao em pvc/a, antichama bwf-b, cobertura pvc-st1, antichama bwf-b, 1 condutor, 0,6/1 kv, secao nominal 50 mm2 | Material                           | m   | 5,0000000 | 51,36      | 256,80   |

PREFEITURA MUNICIPAL DE UIRAÚNA

CNPJ: 08.924.078/0001-04

|        |                     |      |  |          |    |            |        |          |
|--------|---------------------|------|--|----------|----|------------|--------|----------|
| Insumo | 658                 | ORSE | Conec cunha p/c 6 c/ 2 awg al  | Material | un | 1,0000000  | 23,67  | 23,67    |
| Insumo | 881                 | ORSE | Elo fusível 2 h, 500 mm  | Material | un | 3,0000000  | 15,35  | 46,05    |
| Insumo | 00000406/SINA       | ORSE | Fita aco inox para cintar poste, l = 19 mm, e = 0,5 mm (rolo de 30m)   | Material | un | 0,0830000  | 91,34  | 7,58     |
| Insumo | 1064                | ORSE | Grampo linha viva 6 a 250 mcm, ramal 8 a 2/0 awg   | Material | un | 3,0000000  | 50,00  | 150,00   |
| Insumo | 1683                | ORSE | Parafuso cabeça quadrada 16 x 400mm  | Material | un | 2,0000000  | 19,70  | 39,40    |
| Insumo | 664                 | ORSE | Conector p/ haste de aterramento 5/8"  | Material | un | 1,0000000  | 5,00   | 5,00     |
| Insumo | 927                 | ORSE | Estribo normal alça 2 awg para co  | Material | un | 3,0000000  | 42,86  | 128,58   |
| Insumo | 1664                | ORSE | Pára-raio tipo polimérico 12KV, com desligador automático, resist. n/ linear   | Material | un | 3,0000000  | 268,00 | 804,00   |
| Insumo | 654                 | ORSE | Conec ampactinho tipo ii verde - 880.560-1   | Material | un | 2,0000000  | 6,75   | 13,50    |
| Insumo | 00000444/SINA       | ORSE | Pino rosca externa, em aco galvanizado, para isolador de 15kv, diametro 25 mm, comprimento *290* mm                  | Material | un | 6,0000000  | 17,34  | 104,04   |
| Insumo | 00003379/SINA<br>PI | ORSE | Haste de aterramento em aco com 3,00 m de comprimento e dn = 5/8", revestida com baixa camada de cobre, sem conector | Material | un | 1,0000000  | 82,01  | 82,01    |
| Insumo | 655                 | ORSE | Conec ampactinho tipo VII vermelho / br 444.033-2  | Material | un | 2,0000000  | 10,25  | 20,50    |
| Insumo | 657                 | ORSE | Conec cunha p/c 6 c/ 1/0 awg al  | Material | un | 1,0000000  | 23,67  | 23,67    |
| Insumo | 656                 | ORSE | Conec cunha p/c 2 c/ 1/0 awg al  | Material | un | 3,0000000  | 9,60   | 28,80    |
| Insumo | 714                 | ORSE | Cruzeta em concreto armado, tipo "t", 1900mm   | Material | un | 4,0000000  | 284,00 | 1.136,00 |
| Insumo | 00000379/SINA       | ORSE | Arruela quadrada em aco galvanizado, dimensao = 38 mm, espessura = 3mm, diametro do furo= 18 mm                      | Material | un | 28,0000000 | 1,43   | 40,04    |
| Insumo | 00000437/SINA       | ORSE | Parafuso m16 em aco galvanizado, comprimento = 400 mm, diametro = 16 mm, rosca dupla                                 | Material | un | 6,0000000  | 28,35  | 170,10   |
| Insumo | 00007576/SINA       | ORSE | Suporte em aco galvanizado para transformador para poste duplo t 185 x 95 mm, chapa de 5/16"                         | Material | un | 2,0000000  | 102,11 | 204,22   |
| Insumo | 00000439/SINA<br>PI | ORSE | Parafuso m16 em aco galvanizado, comprimento = 300 mm, diametro = 16 mm, rosca maquina, cabeça quadrada              | Material | un | 4,0000000  | 18,28  | 73,12    |
| Insumo | 660                 | ORSE | Conector c look  | Material | un | 1,0000000  | 32,00  | 32,00    |
| Insumo | 958                 | ORSE | Fio alumínio recozido para amarração 6 awg   | Material | kg | 0,4000000  | 52,50  | 21,00    |
| Insumo | 543                 | ORSE | Cartucho para conector cunha série vermelho  | Material | un | 5,0000000  | 7,00   | 35,00    |
| Insumo | 393                 | ORSE | Cabo de aço cobreado 3 x 9 awg   | Material | kg | 2,8000000  | 60,51  | 169,42   |
| Insumo | 00003406/SINA       | ORSE | Isolador de porcelana, tipo pino monocorpo, para tensao de *15* kv   | Material | un | 6,0000000  | 9,79   | 58,74    |
| Insumo | 00005057/SINA<br>PI | ORSE | Poste de concreto armado de secoa duplo t, extensao de 10,00 m, resistencia de 300 a 400 dan, tipo b ou d            | Material | un | 1,0000000  | 952,20 | 952,20   |
| Insumo | 588                 | ORSE | Chave fusível 15kv- 24kv 100a 12000a   | Material | un | 3,0000000  | 390,00 | 1.170,00 |

**Detalhamento de Cálculo ORSE**

| Item   | Código | Banco | Descrição                                  | Tipo     | Und | Quant.    | Valor Unit | Total |
|--------|--------|-------|--|----------|-----|-----------|------------|-------|
| Insumo | 654    | ORSE  | Conec ampactinho tipo ii verde - 880.560-1 | Material | un  | 2,0000000 | 6,75       | 13,50 |

PREFEITURA MUNICIPAL DE UIRAÚNA

CNPJ: 08.924.078/0001-04

|        |                     |      |  |          |    |            |        |          |
|--------|---------------------|------|--|----------|----|------------|--------|----------|
| Insumo | 658                 | ORSE | Conec cunha p/c 6 c/ 2 awg al  | Material | un | 1,0000000  | 23,67  | 23,67    |
| Insumo | 00007576/SINA       | ORSE | Suporte em aco galvanizado para transformador para poste duplo t 185 x 95 mm,chapa de 5/16"  | Material | un | 2,0000000  | 102,11 | 204,22   |
| Insumo | 00003406/SINA       | ORSE | Isolador de porcelana, tipo pino monocorpo, para tensao de *15* kv   | Material | un | 6,0000000  | 9,79   | 58,74    |
| Insumo | 1664                | ORSE | Pára-raio tipo polimérico 12KV, com desligador automático, resist. n/ linear   | Material | un | 3,0000000  | 268,00 | 804,00   |
| Insumo | 881                 | ORSE | Elo fusível 2 h, 500 mm  | Material | un | 3,0000000  | 15,35  | 46,05    |
| Insumo | 00003379/SINA<br>PI | ORSE | Haste de aterramento em aco com 3,00 m de comprimento e dn = 5/8", revestida com baixa camada de cobre, sem conector                                       | Material | un | 1,0000000  | 82,01  | 82,01    |
| Insumo | 00001018/SINA<br>PI | ORSE | Cabo de cobre, flexível, classe 4 ou 5, isolacao em pvc/a, antichama bwf-b, cobertura pvc-st1, antichama bwf-b, 1 condutor, 0,6/1 kv, secao nominal 50 mm2 | Material | m  | 5,0000000  | 51,36  | 256,80   |
| Insumo | 714                 | ORSE | Cruzeta em concreto armado, tipo "t", 1900mm   | Material | un | 4,0000000  | 284,00 | 1.136,00 |
| Insumo | 660                 | ORSE | Conector c look  | Material | un | 1,0000000  | 32,00  | 32,00    |
| Insumo | 664                 | ORSE | Conector p/ haste de aterramento 5/8"  | Material | un | 1,0000000  | 5,00   | 5,00     |
| Insumo | 588                 | ORSE | Chave fusível 15kv- 24kv 100a 12000a   | Material | un | 3,0000000  | 390,00 | 1.170,00 |
| Insumo | 657                 | ORSE | Conec cunha p/c 6 c/ 1/0 awg al  | Material | un | 1,0000000  | 23,67  | 23,67    |
| Insumo | 958                 | ORSE | Fio alumínio recozido para amarração 6 awg   | Material | kg | 0,4000000  | 52,50  | 21,00    |
| Insumo | 00000379/SINA       | ORSE | Arruela quadrada em aco galvanizado, dimensao = 38 mm, espessura = 3mm, diametro do furo= 18 mm  | Material | un | 28,0000000 | 1,43   | 40,04    |
| Insumo | 00000406/SINA       | ORSE | Fita aco inox para cintar poste, l = 19 mm, e = 0,5 mm (rolo de 30m)   | Material | un | 0,0830000  | 91,34  | 7,58     |
| Insumo | 927                 | ORSE | Estribo normal alça 2 awg para co  | Material | un | 3,0000000  | 42,86  | 128,58   |
| Insumo | 00005057/SINA<br>PI | ORSE | Poste de concreto armado de secao duplo t, extensao de 10,00 m, resistencia de 300 a 400 dan, tipo b ou d  | Material | un | 1,0000000  | 952,20 | 952,20   |
| Insumo | 656                 | ORSE | Conec cunha p/c 2 c/ 1/0 awg al  | Material | un | 3,0000000  | 9,60   | 28,80    |
| Insumo | 1683                | ORSE | Parafuso cabeça quadrada 16 x 400mm  | Material | un | 2,0000000  | 19,70  | 39,40    |
| Insumo | 00000444/SINA       | ORSE | Pino rosca externa, em aco galvanizado, para isolador de 15kv, diametro 25 mm, comprimento *290* mm  | Material | un | 6,0000000  | 17,34  | 104,04   |
| Insumo | 543                 | ORSE | Cartucho para conector cunha série vermelho  | Material | un | 5,0000000  | 7,00   | 35,00    |
| Insumo | 00000437/SINA       | ORSE | Parafuso m16 em aco galvanizado, comprimento = 400 mm, diametro = 16 mm, rosca dupla   | Material | un | 6,0000000  | 28,35  | 170,10   |
| Insumo | 1064                | ORSE | Grampo linha viva 6 a 250 mcm, ramal 8 a 2/0 awg   | Material | un | 3,0000000  | 50,00  | 150,00   |
| Insumo | 393                 | ORSE | Cabo de aço cobreado 3 x 9 awg   | Material | kg | 2,8000000  | 60,51  | 169,42   |
| Insumo | 655                 | ORSE | Conec ampactinho tipo VII vermelho / br 444.033-2  | Material | un | 2,0000000  | 10,25  | 20,50    |
| Insumo | 00000439/SINA<br>PI | ORSE | Parafuso m16 em aco galvanizado, comprimento = 300 mm, diametro = 16 mm, rosca maquina, cabeça quadrada  | Material | un | 4,0000000  | 18,28  | 73,12    |

MO sem LS => 0,00 LS => 0,00 MO com LS => 0,00  
 Valor do BDI => 1.302,23 Valor com BDI => 7.097,67

Quant. => 1,00 Preço Total => 7.097,67

| 21.4                | Código   | Banco  | Descrição   | Tipo                                | Und             | Quant.              | Porcent.    | Valor Unit               | Total         |        |
|---------------------|----------|--------|---|-------------------------------------|-----------------|---------------------|-------------|--------------------------|---------------|--------|
| Composição          | 102110   | SINAPI | SUPORTE PARA TRANSFORMADOR EM POSTE DE CONCRETO DUPLO T - FORNECIMENTO E INSTALAÇÃO. AF_12/2020 | Transformadores                     | UN              | 1,0000000           |             | 209,67                   | 209,67        |        |
| Composição Auxiliar | 88247    | SINAPI | AUXILIAR DE ELETRICISTA COM ENCARGOS COMPLEMENTARES   | Livro SINAPI: Cálculos e Parâmetros | H               | 0,4436000           | 0,0000000   | 19,78                    | 8,77          |        |
| Composição Auxiliar | 88264    | SINAPI | ELETRICISTA COM ENCARGOS COMPLEMENTARES   | Livro SINAPI: Cálculos e Parâmetros | H               | 0,4436000           | 0,0000000   | 23,42                    | 10,38         |        |
| Insumo              | 00007576 | SINAPI | SUPORTE EM ACO GALVANIZADO PARA TRANSFORMADOR PARA POSTE DUPLO T 185 X 95 MM, CHAPA DE 5/16"    | Material                            | UN              | 1,0000000           | 0,0000000   | 190,52                   | 190,52        |        |
|                     |          |        |   |                                     | MO sem LS =>    | 14,41               | LS =>       | 0,00                     | MO com LS =>  | 14,41  |
|                     |          |        |   |                                     | Valor do BDI => | 47,11               |             |                          |               | 256,78 |
|                     |          |        |   |                                     |                 | <b>Quant. =&gt;</b> | <b>2,00</b> | <b>Preço Total =&gt;</b> | <b>513,56</b> |        |

| 21.5                | Código   | Banco  | Descrição   | Tipo   | Und             | Quant.              | Porcent.    | Valor Unit               | Total            |           |
|---------------------|----------|--------|---|--|-----------------|---------------------|-------------|--------------------------|------------------|-----------|
| Composição          | 102107   | SINAPI | TRANSFORMADOR DE DISTRIBUIÇÃO, 225 KVA, TRIFÁSICO, 60 HZ, CLASSE 15 KV, IMERSO EM ÓLEO MINERAL, INSTALAÇÃO EM POSTE (NÃO INCLUSO SUPORTE) - FORNECIMENTO E INSTALAÇÃO. AF_12/2020                               | Transformadores  | UN              | 1,0000000           |             | 34.276,82                | 34.276,82        |           |
| Composição Auxiliar | 5928     | SINAPI | GUINDAUTO HIDRÁULICO, CAPACIDADE MÁXIMA DE CARGA 6200 KG, MOMENTO MÁXIMO DE CARGA 11,7 TM, ALCANCE MÁXIMO HORIZONTAL 9,70 M, INCLUSIVE CAMINHÃO TOCO PBT 16.000 KG, POTÊNCIA DE 189 CV - CHP DIURNO. AF_06/2014 | Custos Horários Produtivo e Improdutivo dos Equipamentos | CHP             | 0,3595800           | 0,0000000   | 280,76                   | 100,95           |           |
| Composição Auxiliar | 88247    | SINAPI | AUXILIAR DE ELETRICISTA COM ENCARGOS COMPLEMENTARES   | Livro SINAPI: Cálculos e Parâmetros                      | H               | 9,9850000           | 0,0000000   | 19,78                    | 197,50           |           |
| Composição Auxiliar | 88264    | SINAPI | ELETRICISTA COM ENCARGOS COMPLEMENTARES   | Livro SINAPI: Cálculos e Parâmetros                      | H               | 9,9850000           | 0,0000000   | 23,42                    | 233,84           |           |
| Insumo              | 00007620 | SINAPI | TRANSFORMADOR TRIFASICO DE DISTRIBUICAO, POTENCIA DE 225 KVA, TENSAO NOMINAL DE 15 KV, TENSAO SECUNDARIA DE 220/127V, EM OLEO ISOLANTE TIPO MINERAL   | Material   | UN              | 1,0000000           | 0,0000000   | 33.744,53                | 33.744,53        |           |
|                     |          |        |   |  | MO sem LS =>    | 332,16              | LS =>       | 0,00                     | MO com LS =>     | 332,16    |
|                     |          |        |   |  | Valor do BDI => | 7.702,00            |             |                          |                  | 41.978,82 |
|                     |          |        |   |  |                 | <b>Quant. =&gt;</b> | <b>1,00</b> | <b>Preço Total =&gt;</b> | <b>41.978,82</b> |           |

| 21.6                                | Código | Banco | Descrição  | Tipo                               | Und | Quant.    | Valor Unit | Total    |
|-------------------------------------|--------|-------|--|------------------------------------|-----|-----------|------------|----------|
| Composição                          | 4228   | ORSE  | Eletroduto de ferro galvanizado sem costura d= 4" - Fornecimento | Subestação Transformadora em Poste | Un  | 1,0000000 | 1.032,00   | 1.032,00 |
| Item                                | 3308   | ORSE  | Eletroduto em ferro galvanizado pesado sem costura 4" x 6m       | Material                           | un  | 1,0000000 | 1.032,00   | 1.032,00 |
| <b>Detalhamento de Cálculo ORSE</b> |        |       |  |                                    |     |           |            |          |
| Item                                | 3308   | ORSE  | Eletroduto em ferro galvanizado pesado sem costura 4" x 6m       | Material                           | un  | 1,0000000 | 1.032,00   | 1.032,00 |

PREFEITURA MUNICIPAL DE UIRAÚNA

CNPJ: 08.924.078/0001-04

MO sem LS => 0,00 LS => 0,00 MO com LS => 0,00  
 Valor do BDI => 231,89 Valor com BDI => 1.263,89  
**Quant. => 3,00 Preço Total => 3.791,67**

| 21.7        | Código              | Banco        | Descrição   | Tipo  | Und        | Quant.        | Valor Unit        | Total        |
|-------------|---------------------|--------------|---|---|------------|---------------|-------------------|--------------|
| Composição  | 12459               | ORSE         | Curva para eletroduto galvanizado, diâm = 4" - Rev.01   | Interligações até Quadro Geral - Eletrodutos e Conexões | un         | 1,0000000     | 99,73             | 99,73        |
| <b>Item</b> | <b>Código</b>       | <b>Banco</b> | <b>Descrição</b>  | <b>Tipo</b>   | <b>Und</b> | <b>Quant.</b> | <b>Valor Unit</b> | <b>Total</b> |
| Insumo      | 00002436/SINA       | ORSE         | Eletricista (horista)   | Mão de Obra   | h          | 0,2800000     | 19,13             | 5,35         |
| Composição  | 10552               | ORSE         | Encargos Complementares - Eletricista   | Provisórios   | h          | 0,2800000     | 3,65              | 1,02         |
| Insumo      | 00006111/SINA       | ORSE         | Servente de obras (horista)   | Mão de Obra   | h          | 0,2800000     | 13,65             | 3,82         |
| Composição  | 10549               | ORSE         | Encargos Complementares - Servente  | Provisórios   | h          | 0,2800000     | 3,79              | 1,06         |
| Insumo      | 00002621/SINA<br>PI | ORSE         | Curva 90 graus para eletroduto, em aço galvanizado eletrolítico, com rosca, diâmetro de 100 mm (4") | Material  | un         | 1,0000000     | 88,53             | 88,53        |

**Detalhamento de Cálculo ORSE**

| Item   | Código              | Banco | Descrição   | Tipo        | Und | Quant.    | Valor Unit | Total |
|--------|---------------------|-------|---|-------------|-----|-----------|------------|-------|
| Insumo | 4728                | ORSE  | Talhadeira chata 10"  | Material    | un  | 0,0000840 | 18,58      | 0,00  |
| Insumo | 00006111/SINA       | ORSE  | Servente de obras (horista)   | Mão de Obra | h   | 0,2800000 | 13,65      | 3,82  |
| Insumo | 10579               | ORSE  | Chave de fenda chata 30 cm  | Material    | un  | 0,0000560 | 26,89      | 0,00  |
| Insumo | 10517               | ORSE  | Exames admissionais/demissionais (checkup)  | Serviços    | cj  | 0,0002240 | 300,00     | 0,06  |
| Insumo | 11241               | ORSE  | Alicate volt-amperimetro  | Material    | un  | 0,0000560 | 163,00     | 0,00  |
| Insumo | 10788               | ORSE  | Pá quadrada   | Material    | un  | 0,0000560 | 36,90      | 0,00  |
| Insumo | 10599               | ORSE  | Protetor solar fps 30 com 120ml   | Material    | un  | 0,0010080 | 18,00      | 0,01  |
| Insumo | 00012895/SINA       | ORSE  | Capacete de segurança aba frontal com suspensão de polietileno, sem jugular (classe b)              | Material    | un  | 0,0003360 | 13,25      | 0,00  |
| Insumo | 941                 | ORSE  | Fardamento com mangas curta   | Material    | un  | 0,0008400 | 190,33     | 0,15  |
| Insumo | 1651                | ORSE  | Óculos branco proteção  | Material    | pr  | 0,0004480 | 6,70       | 0,00  |
| Insumo | 00002436/SINA       | ORSE  | Eletricista (horista)   | Mão de Obra | h   | 0,2800000 | 19,13      | 5,35  |
| Insumo | 00002621/SINA<br>PI | ORSE  | Curva 90 graus para eletroduto, em aço galvanizado eletrolítico, com rosca, diâmetro de 100 mm (4") | Material    | un  | 1,0000000 | 88,53      | 88,53 |
| Insumo | 00012893/SINA       | ORSE  | Bota de segurança com biqueira de aço e colarinho acolchoado  | Material    | par | 0,0004200 | 63,60      | 0,02  |
| Insumo | 10492               | ORSE  | Cesta Básica  | Material    | un  | 0,0025200 | 190,00     | 0,47  |
| Insumo | 00002711/SINA       | ORSE  | Carrinho de mão, em aço, com capacidade de *45 a 65* l / *100* kg, pneu com câmara                  | Material    | un  | 0,0000560 | 175,00     | 0,00  |
| Insumo | 11242               | ORSE  | Chave inglesa 12"   | Material    | un  | 0,0000280 | 34,00      | 0,00  |
| Insumo | 158                 | ORSE  | Almoço (Participação do empregador)   | Material    | un  | 0,0570080 | 14,00      | 0,79  |

PREFEITURA MUNICIPAL DE UIRAÚNA  
CNPJ: 08.924.078/0001-04

|        |               |      |  |          |                     |             |                          |               |                  |        |
|--------|---------------|------|--|----------|---------------------|-------------|--------------------------|---------------|------------------|--------|
| Insumo | 4729          | ORSE | Marreta 1 kg com cabo  | Material | un                  | 0,0000280   | 37,80                    | 0,00          |                  |        |
| Insumo | 2378          | ORSE | Vale transporte  | Material | un                  | 0,0446600   | 4,50                     | 0,20          |                  |        |
| Insumo | 10761         | ORSE | Refeição - café da manhã ( café com leite e dois pães com manteiga)        | Serviços | un                  | 0,0570080   | 5,00                     | 0,28          |                  |        |
| Insumo | 10362         | ORSE | Seguro de vida e acidente em grupo   | Serviços | un                  | 0,0025200   | 12,54                    | 0,03          |                  |        |
| Insumo | 00012894/SINA | ORSE | Capa para chuva em pvc com forro de poliester, com capuz (amarela ou azul) | Material | un                  | 0,0001120   | 17,22                    | 0,00          |                  |        |
| Insumo | 10596         | ORSE | Protetor auricular   | Material | un                  | 0,0025200   | 4,90                     | 0,01          |                  |        |
| Insumo | 11240         | ORSE | Alicate com isolamento   | Material | un                  | 0,0000560   | 47,69                    | 0,00          |                  |        |
| Insumo | 00012892/SINA | ORSE | Luva raspa de couro, cano curto (punho *7* cm)                             | Material | par                 | 0,0012880   | 11,92                    | 0,01          |                  |        |
|        |               |      |  |          | MO sem LS =>        | 9,17        | LS =>                    | 0,00          | MO com LS =>     | 9,17   |
|        |               |      |  |          | Valor do BDI =>     | 22,40       |                          |               | Valor com BDI => | 122,13 |
|        |               |      |  |          | <b>Quant. =&gt;</b> | <b>3,00</b> | <b>Preço Total =&gt;</b> | <b>366,39</b> |                  |        |

| 21.8                | Código   | Banco   | Descrição   | Tipo  | Und                 | Quant.      | Porcent.                 | Valor Unit      | Total        |          |
|---------------------|----------|---------|---|---|---------------------|-------------|--------------------------|-----------------|--------------|----------|
| Composição          | AES39    | Próprio | DISJUNTOR TERMOMAGNÉTICO TRIPOLAR , CORRENTE NOMINAL DE 350A - FORNECIMENTO E INSTALAÇÃO. AF_10/2020            | INEL - INSTALAÇÃO ELÉTRICA/ELETRIFICAÇÃO E ILUMINAÇÃO EXTERNA | UN                  | 1,0000000   |                          | 1.369,09        | 1.369,09     |          |
| Composição Auxiliar | 88316    | SINAPI  | SERVEnte COM ENCARGOS COMPLEMENTARES  | Livro SINAPI: Cálculos e Parâmetros                           | H                   | 1,3232000   | 0,0000000                | 18,67           | 24,70        |          |
| Composição Auxiliar | 88264    | SINAPI  | ELETRICISTA COM ENCARGOS COMPLEMENTARES   | Livro SINAPI: Cálculos e Parâmetros                           | H                   | 1,3232000   | 0,0000000                | 23,42           | 30,98        |          |
| Insumo              | 00001581 | SINAPI  | TERMINAL A COMPRESSAO EM COBRE ESTANHADO PARA CABO 120 MM2, 1 FURO E 1 COMPRESSAO, PARA PARAFUSO DE FIXACAO M12 | Material  | UN                  | 3,0000000   | 0,0000000                | 11,77           | 35,31        |          |
| Insumo              | 00034707 | SINAPI  | DISJUNTOR TERMOMAGNETICO TRIPOLAR 3 X 350 A/ICC - 25 KA   | Material  | UN                  | 1,0000000   | 0,0000000                | 1.278,10        | 1.278,10     |          |
|                     |          |         |   |   | MO sem LS =>        | 41,69       | LS =>                    | 0,00            | MO com LS => | 41,69    |
|                     |          |         |   |   | Valor do BDI =>     | 307,63      |                          |                 |              | 1.676,72 |
|                     |          |         |   |   | <b>Quant. =&gt;</b> | <b>1,00</b> | <b>Preço Total =&gt;</b> | <b>1.676,72</b> |              |          |

| 21.9                | Código   | Banco  | Descrição   | Tipo                                      | Und          | Quant.    | Porcent.  | Valor Unit | Total        |      |
|---------------------|----------|--------|---|---|--------------|-----------|-----------|------------|--------------|------|
| Composição          | 93000    | SINAPI | CABO DE COBRE FLEXÍVEL ISOLADO, 240 MM², ANTI-CHAMA 0,6/1,0 KV, PARA REDE ENTERRADA DE DISTRIBUIÇÃO DE ENERGIA ELÉTRICA - FORNECIMENTO E INSTALAÇÃO. AF_12/2021 | Redes Enterradas de Distribuição Elétrica | M            | 1,0000000 |           | 291,17     | 291,17       |      |
| Composição Auxiliar | 88264    | SINAPI | ELETRICISTA COM ENCARGOS COMPLEMENTARES   | Livro SINAPI: Cálculos e Parâmetros       | H            | 0,2512000 | 0,0000000 | 23,42      | 5,88         |      |
| Composição Auxiliar | 88247    | SINAPI | AUXILIAR DE ELETRICISTA COM ENCARGOS COMPLEMENTARES   | Livro SINAPI: Cálculos e Parâmetros       | H            | 0,2512000 | 0,0000000 | 19,78      | 4,96         |      |
| Insumo              | 00001015 | SINAPI | CABO DE COBRE, FLEXIVEL, CLASSE 4 OU 5, ISOLACAO EM PVC/A, ANTICHAMA BWF-B, COBERTURA PVC-ST1, ANTICHAMA BWF-B, 1 CONDUTOR, 0,6/1 KV, SECAO NOMINAL 240 MM2     | Material                                  | M            | 1,0150000 | 0,0000000 | 276,16     | 280,30       |      |
| Insumo              | 00021127 | SINAPI | FITA ISOLANTE ADESIVA ANTICHAMA, USO ATE 750 V, EM ROLO DE 19 MM X 5 M  | Material                                  | UN           | 0,0090000 | 0,0000000 | 3,40       | 0,03         |      |
|                     |          |        |   |   | MO sem LS => | 8,15      | LS =>     | 0,00       | MO com LS => | 8,15 |



PREFEITURA MUNICIPAL DE UIRAÚNA

CNPJ: 08.924.078/0001-04

Valor do BDI => 65,42

356,59

Quant. => 60,00 Preço Total => 21.395,40

| 21.10               | Código   | Banco  | Descrição   | Tipo                                      | Und             | Quant.    | Porcent.  | Valor Unit | Total          |          |
|---------------------|----------|--------|---|---|-----------------|-----------|-----------|------------|----------------|----------|
| Composição          | 92994    | SINAPI | CABO DE COBRE FLEXÍVEL ISOLADO, 120 MM², ANTI-CHAMA 0,6/1,0 KV, PARA REDE ENTERRADA DE DISTRIBUIÇÃO DE ENERGIA ELÉTRICA - FORNECIMENTO E INSTALAÇÃO. AF_12/2021 | Redes Enterradas de Distribuição Elétrica | M               | 1,0000000 |           | 148,02     | 148,02         |          |
| Composição Auxiliar | 88264    | SINAPI | ELETRICISTA COM ENCARGOS COMPLEMENTARES   | Livro SINAPI: Cálculos e Parâmetros       | H               | 0,1450000 | 0,0000000 | 23,42      | 3,39           |          |
| Composição Auxiliar | 88247    | SINAPI | AUXILIAR DE ELETRICISTA COM ENCARGOS COMPLEMENTARES   | Livro SINAPI: Cálculos e Parâmetros       | H               | 0,1450000 | 0,0000000 | 19,78      | 2,86           |          |
| Insumo              | 00021127 | SINAPI | FITA ISOLANTE ADESIVA ANTICHAMA, USO ATE 750 V, EM ROLO DE 19 MM X 5 M  | Material                                  | UN              | 0,0090000 | 0,0000000 | 3,40       | 0,03           |          |
| Insumo              | 00001017 | SINAPI | CABO DE COBRE, FLEXIVEL, CLASSE 4 OU 5, ISOLACAO EM PVC/A, ANTICHAMA BWF-B, COBERTURA PVC-ST1, ANTICHAMA BWF-B, 1 CONDUTOR, 0,6/1 KV, SECAO NOMINAL 120 MM2     | Material                                  | M               | 1,0150000 | 0,0000000 | 139,65     | 141,74         |          |
|                     |          |        |   |   | MO sem LS =>    | 4,71      | LS =>     | 0,00       | MO com LS =>   | 4,71     |
|                     |          |        |   |   | Valor do BDI => | 33,26     |           |            |                | 181,28   |
|                     |          |        |   |   |                 |           | Quant. => | 20,00      | Preço Total => | 3.625,60 |

| 21.11               | Código | Banco   | Descrição   | Tipo  | Und             | Quant.    | Porcent.  | Valor Unit | Total          |          |
|---------------------|--------|---------|---|---|-----------------|-----------|-----------|------------|----------------|----------|
| Composição          | ATV04  | Próprio | POSTE DE CONCRETO DUPL0 T (DT0) 11/600 - FORNECIMENTO E INSTALAÇÃO  | INEL - INSTALAÇÃO ELÉTRICA/ELETRIFICAÇÃO E                    | UND             | 1,0000000 |           | 2.449,90   | 2.449,90       |          |
| Composição Auxiliar | 100612 | SINAPI  | ASSENTAMENTO DE POSTE DE CONCRETO COM COMPRIMENTO NOMINAL DE 11 M, CARGA NOMINAL DE 600 DAN, ENGASTAMENTO BASE CONCRETADA COM 1 M DE CONCRETO E 0,7 M DE SOLO (NÃO INCLUI FORNECIMENTO). AF_11/2019 | INEL - INSTALAÇÃO ELÉTRICA/ELETRIFICAÇÃO E ILUMINAÇÃO EXTERNA | UN              | 1,0000000 | 0,0000000 | 1.082,24   | 1.082,24       |          |
| Insumo              | 19421  | SEINFRA | POSTE DE CONCRETO DUPL0 T, RESISTÊNCIA NOMINAL 600KG, H=12,00M, PESO APROXIMADO 1.330KG   | Material  | UN              | 1,0000000 | 0,0000000 | 1.367,66   | 1.367,66       |          |
|                     |        |         |   |   | MO sem LS =>    | 246,17    | LS =>     | 0,00       | MO com LS =>   | 246,17   |
|                     |        |         |   |   | Valor do BDI => | 550,49    |           |            |                | 3.000,39 |
|                     |        |         |   |   |                 |           | Quant. => | 1,00       | Preço Total => | 3.000,39 |

| 22                  | GRUPO GERADOR |         |   |   |     |            |           |            |            | 336.595,18 |
|---------------------|---------------|---------|---|---|-----|------------|-----------|------------|------------|------------|
| 22.1                | Código        | Banco   | Descrição   | Tipo  | Und | Quant.     | Porcent.  | Valor Unit | Total      |            |
| Composição          | AES73         | Próprio | FORNECIMENTO E INSTALAÇÃO DE GRUPO GERADOR DIESEL, COM CARENAGEM, POTENCIA STANDART ENTRE 250 E 260 KVA, VELOCIDADE DE 1800 RPM, FREQUENCIA DE 60 HZ  | INEL - INSTALAÇÃO ELÉTRICA/ELETRIFICAÇÃO E ILUMINAÇÃO EXTERNA | UN  | 1,0000000  |           | 274.838,89 | 274.838,89 |            |
| Composição Auxiliar | 91634         | SINAPI  | GUINDAUTO HIDRÁULICO, CAPACIDADE MÁXIMA DE CARGA 6500 KG, MOMENTO MÁXIMO DE CARGA 5,8 TM, ALCANCE MÁXIMO HORIZONTAL 7,60 M, INCLUSIVE CAMINHÃO TOCO PBT 9.700 KG, POTÊNCIA DE 160 CV - CHP DIURNO. AF_08/2015 | Custos Horários Produtivo e Improdutivo dos Equipamentos      | CHP | 2,0000000  | 0,0000000 | 237,28     | 474,56     |            |
| Composição Auxiliar | 88247         | SINAPI  | AUXILIAR DE ELETRICISTA COM ENCARGOS COMPLEMENTARES   | Livro SINAPI: Cálculos e Parâmetros                           | H   | 24,0000000 | 0,0000000 | 19,78      | 474,72     |            |

PREFEITURA MUNICIPAL DE UIRAÚNA  
CNPJ: 08.924.078/0001-04

|                     |          |        |   |                                       |                 |            |                     |             |                          |                   |
|---------------------|----------|--------|---|---------------------------------------|-----------------|------------|---------------------|-------------|--------------------------|-------------------|
| Composição Auxiliar | 88264    | SINAPI | ELETRICISTA COM ENCARGOS COMPLEMENTARES   | Livro SINAPI: Cálculos e Parâmetros   | H               | 24,0000000 | 0,0000000           | 23,42       | 562,08                   |                   |
| Composição Auxiliar | 88279    | SINAPI | MONTADOR ELETROMECAÂNICO COM ENCARGOS COMPLEMENTARES  | Livro SINAPI: Cálculos e Parâmetros   | H               | 24,0000000 | 0,0000000           | 22,49       | 539,76                   |                   |
| Insumo              | 00039588 | SINAPI | GRUPO GERADOR DIESEL, COM CARENAGEM, POTENCIA STANDART ENTRE 250 E 260 KVA, VELOCIDADE DE 1800 RPM, FREQUENCIA DE 60 HZ | Equipamento para Aquisição Permanente | UN              | 1,0000000  | 0,0000000           | 272.787,77  | 272.787,77               |                   |
|                     |          |        |   |                                       | MO sem LS =>    | 1.233,98   | LS =>               | 0,00        | MO com LS =>             | 1.233,98          |
|                     |          |        |   |                                       | Valor do BDI => | 61.756,29  |                     |             | 336.595,18               |                   |
|                     |          |        |   |                                       |                 |            | <b>Quant. =&gt;</b> | <b>1,00</b> | <b>Preço Total =&gt;</b> | <b>336.595,18</b> |

| 23                  |          |        |  |  |                 |           |                     |               |                          | 94.298,50        |
|---------------------|----------|--------|--|--|-----------------|-----------|---------------------|---------------|--------------------------|------------------|
| IMPERMEABILIZAÇÃO   |          |        |  |  |                 |           |                     |               |                          |                  |
| 23.1                | Código   | Banco  | Descrição  | Tipo   | Und             | Quant.    | Porcent.            | Valor Unit    | Total                    |                  |
| Composição          | 98557    | SINAPI | IMPERMEABILIZAÇÃO DE SUPERFÍCIE COM EMULSÃO ASFÁLTICA, 2 DEMÃOS. AF_09/2023  | Impermeabilização, Proteção Mecânica e Tratamento de Junta | m²              | 1,0000000 |                     | 45,05         | 45,05                    |                  |
| Composição Auxiliar | 88270    | SINAPI | IMPERMEABILIZADOR COM ENCARGOS COMPLEMENTARES  | Livro SINAPI: Cálculos e Parâmetros                        | H               | 0,4299000 | 0,0000000           | 23,10         | 9,93                     |                  |
| Composição Auxiliar | 88243    | SINAPI | AJUDANTE ESPECIALIZADO COM ENCARGOS COMPLEMENTARES   | Livro SINAPI: Cálculos e Parâmetros                        | H               | 0,0969000 | 0,0000000           | 19,48         | 1,88                     |                  |
| Insumo              | 00000626 | SINAPI | MANTA LIQUIDA DE BASE ASFALTICA MODIFICADA COM A ADICAO DE ELASTOMEROS DILUIDOS EM SOLVENTE ORGANICO, APLICACAO A FRIO (MEMBRANA DE EMULSAO ASFALTICA PARA IMPERMEABILIZACAO FLEXIVEL) | Material   | KG              | 1,5000000 | 0,0000000           | 22,16         | 33,24                    |                  |
|                     |          |        |  |  | MO sem LS =>    | 9,02      | LS =>               | 0,00          | MO com LS =>             | 9,02             |
|                     |          |        |  |  | Valor do BDI => | 10,12     |                     |               | 55,17                    |                  |
|                     |          |        |  |  |                 |           | <b>Quant. =&gt;</b> | <b>893,99</b> | <b>Preço Total =&gt;</b> | <b>49.321,42</b> |

| 23.2                | Código   | Banco  | Descrição   | Tipo   | Und             | Quant.    | Porcent.            | Valor Unit    | Total                    |                  |
|---------------------|----------|--------|---|--|-----------------|-----------|---------------------|---------------|--------------------------|------------------|
| Composição          | 98546    | SINAPI | IMPERMEABILIZAÇÃO DE SUPERFÍCIE COM MANTA ASFÁLTICA, UMA CAMADA, INCLUSIVE APLICAÇÃO DE PRIMER ASFÁLTICO, E=4MM. AF_09/2023 | Impermeabilização, Proteção Mecânica e Tratamento de Junta | m²              | 1,0000000 |                     | 130,09        | 130,09                   |                  |
| Composição Auxiliar | 88243    | SINAPI | AJUDANTE ESPECIALIZADO COM ENCARGOS COMPLEMENTARES  | Livro SINAPI: Cálculos e Parâmetros                        | H               | 0,2102000 | 0,0000000           | 19,48         | 4,09                     |                  |
| Composição Auxiliar | 88270    | SINAPI | IMPERMEABILIZADOR COM ENCARGOS COMPLEMENTARES   | Livro SINAPI: Cálculos e Parâmetros                        | H               | 0,9324000 | 0,0000000           | 23,10         | 21,53                    |                  |
| Insumo              | 00000511 | SINAPI | PRIMER PARA MANTA ASFALTICA A BASE DE ASFALTO MODIFICADO DILUIDO EM SOLVENTE, APLICACAO A FRIO                              | Material   | L               | 0,5872000 | 0,0000000           | 21,00         | 12,33                    |                  |
| Insumo              | 00004015 | SINAPI | MANTA ASFALTICA ELASTOMERICA EM POLIESTER 4 MM, TIPO III, CLASSE B, ACABAMENTO PP (NBR 9952)                                | Material   | m²              | 1,1319000 | 0,0000000           | 79,61         | 90,11                    |                  |
| Insumo              | 00004226 | SINAPI | GAS DE COZINHA - GLP  | Material   | KG              | 0,2600000 | 0,0000000           | 7,83          | 2,03                     |                  |
|                     |          |        |   |  | MO sem LS =>    | 19,56     | LS =>               | 0,00          | MO com LS =>             | 19,56            |
|                     |          |        |   |  | Valor do BDI => | 29,23     |                     |               | 159,32                   |                  |
|                     |          |        |   |  |                 |           | <b>Quant. =&gt;</b> | <b>258,00</b> | <b>Preço Total =&gt;</b> | <b>41.104,56</b> |

| 23.3 | Código | Banco | Descrição | Tipo | Und | Quant. | Porcent. | Valor Unit | Total |
|------|--------|-------|-----------|------|-----|--------|----------|------------|-------|
|------|--------|-------|-----------|------|-----|--------|----------|------------|-------|

PREFEITURA MUNICIPAL DE UIRAÚNA  
CNPJ: 08.924.078/0001-04

|                     |          |        |  |  |                 |           |                     |              |                          |                 |
|---------------------|----------|--------|--|--|-----------------|-----------|---------------------|--------------|--------------------------|-----------------|
| Composição          | 98555    | SINAPI | IMPERMEABILIZAÇÃO DE SUPERFÍCIE COM ARGAMASSA POLIMÉRICA / MEMBRANA ACRÍLICA, 3 DEMÃOS. AF_09/2023 | Impermeabilização, Proteção Mecânica e Tratamento de Junta | m²              | 1,0000000 |                     | 32,73        | 32,73                    |                 |
| Composição Auxiliar | 88270    | SINAPI | IMPERMEABILIZADOR COM ENCARGOS COMPLEMENTARES  | Livro SINAPI: Cálculos e Parâmetros                        | H               | 0,6039000 | 0,0000000           | 23,10        | 13,95                    |                 |
| Composição Auxiliar | 88243    | SINAPI | AJUDANTE ESPECIALIZADO COM ENCARGOS COMPLEMENTARES   | Livro SINAPI: Cálculos e Parâmetros                        | H               | 0,1362000 | 0,0000000           | 19,48        | 2,65                     |                 |
| Insuno              | 00000135 | SINAPI | ARGAMASSA POLIMERICA IMPERMEABILIZANTE SEMIFLEXIVEL, BICOMPONENTE, A BASE DE CIMENTO E ADITIVOS    | Material   | KG              | 3,4615000 | 0,0000000           | 4,66         | 16,13                    |                 |
|                     |          |        |  |  | MO sem LS =>    | 12,67     | LS =>               | 0,00         | MO com LS =>             | 12,67           |
|                     |          |        |  |  | Valor do BDI => | 7,35      |                     |              |                          | 40,08           |
|                     |          |        |  |  |                 |           | <b>Quant. =&gt;</b> | <b>96,62</b> | <b>Preço Total =&gt;</b> | <b>3.872,52</b> |

| 24 SERVIÇOS DIVERSOS                |                     |       |  |  |     |           |            |        |  | 142.910,31 |
|-------------------------------------|---------------------|-------|--|--|-----|-----------|------------|--------|--|------------|
| 24.1                                | Código              | Banco | Descrição  | Tipo   | Und | Quant.    | Valor Unit | Total  |  |            |
| Composição                          | 7319                | ORSE  | Sinalização para deficientes - placa metálica 50 x 70 cm - "Estacionamento Reservado"  | Diversos                                       | un  | 1,0000000 | 337,07     | 337,07 |  |            |
| Item                                | Código              | Banco | Descrição  | Tipo   | Und | Quant.    | Valor Unit | Total  |  |            |
| Insuno                              |                     | ORSE  | Pedreiro (horista)   | Mão de Obra                                    | h   | 0,5000000 | 19,13      | 9,56   |  |            |
| Composição                          | 00004750/SINA<br>95 | ORSE  | Concreto simples fabricado na obra, fck=13,5 mpa, lançado e adensado                   | Alvenarias de Pedra e Concretos para Fundações | m³  | 0,0070000 | 558,89     | 3,91   |  |            |
| Insuno                              | 6891                | ORSE  | Sinalização para deficientes - placa metálica 50 x 70 cm - "Estacionamento Reservado"  | Material                                       | un  | 1,0000000 | 304,86     | 304,86 |  |            |
| Insuno                              | 00006111/SINA       | ORSE  | Servente de obras (horista)  | Mão de Obra                                    | h   | 0,2000000 | 13,65      | 2,72   |  |            |
| Composição                          | 10549               | ORSE  | Encargos Complementares - Servente   | Provisórios                                    | h   | 0,2000000 | 3,79       | 0,75   |  |            |
| Insuno                              | 1569                | ORSE  | Madeira mista serrada (barrote) 6 x 6cm - 0,0036 m3/m (angelim, louro)                 | Material                                       | m   | 2,0000000 | 6,75       | 13,50  |  |            |
| Composição                          | 10550               | ORSE  | Encargos Complementares - Pedreiro   | Provisórios                                    | h   | 0,5000000 | 3,66       | 1,83   |  |            |
| <b>Detalhamento de Cálculo ORSE</b> |                     |       |  |  |     |           |            |        |  |            |
| Item                                | Código              | Banco | Descrição  | Tipo   | Und | Quant.    | Valor Unit | Total  |  |            |
| Insuno                              | 10586               | ORSE  | Torquesa   | Material                                       | un  | 0,0000003 | 39,00      | 0,00   |  |            |
| Insuno                              | 11246               | ORSE  | Escala métrica de bambú  | Material                                       | Un  | 0,0003518 | 10,22      | 0,00   |  |            |
| Insuno                              | 00012895/SINA       | ORSE  | Capacete de segurança aba frontal com suspensao de polietileno, sem jugular (classe b) | Material                                       | un  | 0,0004558 | 13,25      | 0,00   |  |            |
| Insuno                              | 10362               | ORSE  | Seguro de vida e acidente em grupo   | Serviços                                       | un  | 0,0034184 | 12,54      | 0,04   |  |            |
| Insuno                              | 4729                | ORSE  | Marreta 1 kg com cabo  | Material                                       | un  | 0,0000253 | 37,80      | 0,00   |  |            |
| Insuno                              | 00006111/SINA       | ORSE  | Servente de obras (horista)  | Mão de Obra                                    | h   | 0,2533400 | 13,65      | 3,45   |  |            |
| Insuno                              | 4722                | ORSE  | Colher de pedreiro   | Material                                       | un  | 0,0002010 | 18,80      | 0,00   |  |            |
| Insuno                              | 10585               | ORSE  | Arco de serra  | Material                                       | un  | 0,0000003 | 19,90      | 0,00   |  |            |
| Insuno                              | 10761               | ORSE  | Refeição - café da manhã ( café com leite e dois pães com manteiga)                    | Serviços                                       | un  | 0,0773314 | 5,00       | 0,38   |  |            |
| Insuno                              | 11248               | ORSE  | Furadeira e Parafusadeira eletrica Bosch ou Similar profissional                       | Equipamento                                    | un  | 0,0000003 | 246,00     | 0,00   |  |            |

PREFEITURA MUNICIPAL DE UIRAÚNA

CNPJ: 08.924.078/0001-04

|        |               |      |   |             |     |           |        |        |
|--------|---------------|------|---|-------------|-----|-----------|--------|--------|
| Insumo | 00012894/SINA | ORSE | Capa para chuva em pvc com forro de poliester, com capuz (amarela ou azul)            | Material    | un  | 0,0001519 | 17,22  | 0,00   |
| Insumo | 10578         | ORSE | Formão grande   | Material    | un  | 0,0000005 | 15,15  | 0,00   |
| Insumo | 11265         | ORSE | Martelo de borracha com cabo  | Material    | un  | 0,0002010 | 18,75  | 0,00   |
| Insumo | 10599         | ORSE | Protetor solar fps 30 com 120ml   | Material    | un  | 0,0013674 | 18,00  | 0,02   |
| Insumo | 10790         | ORSE | Prumo de face   | Material    | un  | 0,0000503 | 25,95  | 0,00   |
| Insumo | 00004750/SINA | ORSE | Pedreiro (horista)  | Mão de Obra | h   | 0,5025200 | 19,13  | 9,61   |
| Insumo | 158           | ORSE | Almoço (Participação do empregador)   | Material    | un  | 0,0773314 | 14,00  | 1,08   |
| Insumo | 10579         | ORSE | Chave de fenda chata 30 cm  | Material    | un  | 0,0000005 | 26,89  | 0,00   |
| Insumo | 6891          | ORSE | Sinalização para deficientes - placa metálica 50 x 70 cm - "Estacionamento Reservado" | Material    | un  | 1,0000000 | 304,86 | 304,86 |
| Insumo | 10596         | ORSE | Protetor auricular  | Material    | un  | 0,0034184 | 4,90   | 0,01   |
| Insumo | 00001213/SINA | ORSE | Carpinteiro de formas para concreto (horista)   | Mão de Obra | h   | 0,0025200 | 19,13  | 0,04   |
| Insumo | 11243         | ORSE | Martelo sem unha  | Material    | un  | 0,0000503 | 28,00  | 0,00   |
| Insumo | 11244         | ORSE | Martelo com unha  | Material    | un  | 0,0000005 | 48,95  | 0,00   |
| Insumo | 10282         | ORSE | Regua de alumínio c/ 2,00m (para pedreiro)  | Material    | un  | 0,0001005 | 44,00  | 0,00   |
| Insumo | 10492         | ORSE | Cesta Básica  | Material    | un  | 0,0034184 | 190,00 | 0,64   |
| Insumo | 00012892/SINA | ORSE | Luva raspa de couro, cano curto (punho *7* cm)  | Material    | par | 0,0017472 | 11,92  | 0,02   |
| Insumo | 00002711/SINA | ORSE | Carrinho de mão, em aço, com capacidade de *45 a 65* l / *100* kg, pneu com câmara    | Material    | un  | 0,0000507 | 175,00 | 0,00   |
| Insumo | 1651          | ORSE | Óculos branco proteção  | Material    | pr  | 0,0006075 | 6,70   | 0,00   |
| Insumo | 00004718/SINA | ORSE | Pedra britada n. 2 (19 a 38 mm) posto pedreira/fornecedor, sem frete                  | Material    | m³  | 0,0043890 | 138,48 | 0,60   |
| Insumo | 1569          | ORSE | Madeira mista serrada (barrote) 6 x 6cm - 0,0036 m3/m (angelim, louro)                | Material    | m   | 2,0000000 | 6,75   | 13,50  |
| Insumo | 11249         | ORSE | Serra circular elétrica portátil  | Equipamento | un  | 0,0000003 | 617,95 | 0,00   |
| Insumo | 10577         | ORSE | Serrote 40cm  | Material    | un  | 0,0000003 | 29,90  | 0,00   |
| Insumo | 11264         | ORSE | Marreta de 1/2 kg com cabo  | Material    | un  | 0,0001005 | 13,52  | 0,00   |
| Insumo | 4174          | ORSE | Desempeneadeira de aço lisa, cabo madeira, ref.143, Atlas ou similar                  | Material    | un  | 0,0002513 | 12,00  | 0,00   |
| Insumo | 11245         | ORSE | Desempoladeira de madeira 12x22   | Material    | un  | 0,0003518 | 11,60  | 0,00   |
| Insumo | 10517         | ORSE | Exames admissionais/demissionais (checkup)  | Serviços    | cj  | 0,0003039 | 300,00 | 0,09   |
| Insumo | 941           | ORSE | Fardamento com mangas curta   | Material    | un  | 0,0011395 | 190,33 | 0,21   |
| Insumo | 10788         | ORSE | Pá quadrada   | Material    | un  | 0,0000507 | 36,90  | 0,00   |
| Insumo | 00012893/SINA | ORSE | Bota de segurança com biqueira de aço e colarinho acolchoado                          | Material    | par | 0,0006075 | 63,60  | 0,03   |
| Insumo | 00000378/SINA | ORSE | Armador (horista)   | Mão de Obra | h   | 0,0012600 | 19,13  | 0,02   |
| Insumo | 2378          | ORSE | Vale transporte   | Material    | un  | 0,0569513 | 4,50   | 0,25   |

PREFEITURA MUNICIPAL DE UIRAÚNA

CNPJ: 08.924.078/0001-04

|        |               |      |   |          |                     |              |                          |                 |                  |        |
|--------|---------------|------|---|----------|---------------------|--------------|--------------------------|-----------------|------------------|--------|
| Insumo | 00004721/SINA | ORSE | Pedra britada n. 1 (9,5 a 19 mm) posto pedreira/fornecedor, sem frete       | Material | m³                  | 0,0014630    | 137,75                   | 0,20            |                  |        |
| Insumo | 00001379/SINA | ORSE | Cimento portland composto cp ii-32  | Material | kg                  | 1,7850000    | 0,76                     | 1,35            |                  |        |
| Insumo | 11247         | ORSE | Serra mármore   | Material | un                  | 0,0000503    | 327,80                   | 0,01            |                  |        |
| Insumo | 00000367/SINA | ORSE | Areia grossa - posto jazida/fornecedor (retirado na jazida, sem transporte) | Material | m³                  | 0,0066010    | 101,30                   | 0,66            |                  |        |
| Insumo | 10789         | ORSE | Nível de bolha de madeira   | Material | un                  | 0,0001005    | 15,40                    | 0,00            |                  |        |
| Insumo | 4728          | ORSE | Talhadeira chata 10"  | Material | un                  | 0,0000760    | 18,58                    | 0,00            |                  |        |
|        |               |      |   |          | MO sem LS =>        | 13,12        | LS =>                    | 0,00            | MO com LS =>     | 13,12  |
|        |               |      |   |          | Valor do BDI =>     | 75,73        |                          |                 | Valor com BDI => | 412,80 |
|        |               |      |   |          | <b>Quant. =&gt;</b> | <b>12,00</b> | <b>Preço Total =&gt;</b> | <b>4.953,60</b> |                  |        |

| 24.2                | Código   | Banco  | Descrição  | Tipo   | Und                 | Quant.       | Porcent.                 | Valor Unit       | Total        |        |
|---------------------|----------|--------|--|--|---------------------|--------------|--------------------------|------------------|--------------|--------|
| Composição          | 102257   | SINAPI | DIVISORIA SANITÁRIA, TIPO CABINE, EM PAINEL DE GRANILITE, ESP = 3CM, ASSENTADO COM ARGAMASSA COLANTE AC III-E, EXCLUSIVE FERRAGENS. AF_01/2021 | Instalações de Divisórias Diversas                       | m²                  | 1,0000000    |                          | 323,39           | 323,39       |        |
| Composição Auxiliar | 91693    | SINAPI | SERRA CIRCULAR DE BANCADA COM MOTOR ELÉTRICO POTÊNCIA DE 5HP, COM COIFA PARA DISCO 10" - CHI DIURNO. AF_08/2015                                | Custos Horários Produtivo e Improdutivo dos Equipamentos | CHI                 | 1,2230000    | 0,0000000                | 21,82            | 26,68        |        |
| Composição Auxiliar | 88316    | SINAPI | SERVEENTE COM ENCARGOS COMPLEMENTARES  | Livro SINAPI: Cálculos e Parâmetros                      | H                   | 0,6330000    | 0,0000000                | 18,67            | 11,81        |        |
| Composição Auxiliar | 88274    | SINAPI | MARMORISTA/GRANITEIRO COM ENCARGOS COMPLEMENTARES  | Livro SINAPI: Cálculos e Parâmetros                      | H                   | 1,2650000    | 0,0000000                | 22,99            | 29,08        |        |
| Composição Auxiliar | 91692    | SINAPI | SERRA CIRCULAR DE BANCADA COM MOTOR ELÉTRICO POTÊNCIA DE 5HP, COM COIFA PARA DISCO 10" - CHP DIURNO. AF_08/2015                                | Custos Horários Produtivo e Improdutivo dos Equipamentos | CHP                 | 0,0420000    | 0,0000000                | 22,89            | 0,96         |        |
| Insumo              | 00037596 | SINAPI | ARGAMASSA COLANTE TIPO AC III E  | Material   | KG                  | 0,9700000    | 0,0000000                | 2,89             | 2,80         |        |
| Insumo              | 00010698 | SINAPI | DIVISORIA, PLACA PRE-MOLDADA EM GRANILITE, MARMORITE OU GRANITINA, E = *3 CM   | Material   | m²                  | 1,0500000    | 0,0000000                | 207,56           | 217,93       |        |
| Insumo              | 00000131 | SINAPI | ADESIVO ESTRUTURAL A BASE DE RESINA EPOXI, BICOMPONENTE, PASTOSO (TIXOTÓPICO)  | Material   | KG                  | 0,5300000    | 0,0000000                | 64,40            | 34,13        |        |
|                     |          |        |  |  | MO sem LS =>        | 53,10        | LS =>                    | 0,00             | MO com LS => | 53,10  |
|                     |          |        |  |  | Valor do BDI =>     | 72,66        |                          |                  |              | 396,05 |
|                     |          |        |  |  | <b>Quant. =&gt;</b> | <b>72,60</b> | <b>Preço Total =&gt;</b> | <b>28.753,23</b> |              |        |

| 24.3                | Código   | Banco  | Descrição   | Tipo   | Und | Quant.    | Porcent.  | Valor Unit | Total  |
|---------------------|----------|--------|---|--|-----|-----------|-----------|------------|--------|
| Composição          | 99837    | SINAPI | GUARDA-CORPO DE AÇO GALVANIZADO DE 1,10M, MONTANTES TUBULARES DE 1.1/4" ESPAÇADOS DE 1,20M, TRAVESSA SUPERIOR DE 1.1/2", GRADIL FORMADO POR TUBOS HORIZONTAIS DE 1" E VERTICAIS DE 3/4", FIXADO COM CHUMBADOR MECÂNICO. AF_04/2019_PS | Guarda-Corpo, Corrimão e Grade para Esquadrias | M   | 1,0000000 |           | 551,86     | 551,86 |
| Composição Auxiliar | 88251    | SINAPI | AUXILIAR DE SERRALHEIRO COM ENCARGOS COMPLEMENTARES   | Livro SINAPI: Cálculos e Parâmetros            | H   | 4,5260000 | 0,0000000 | 19,40      | 87,80  |
| Composição Auxiliar | 88315    | SINAPI | SERRALHEIRO COM ENCARGOS COMPLEMENTARES   | Livro SINAPI: Cálculos e Parâmetros            | H   | 5,5100000 | 0,0000000 | 22,94      | 126,39 |
| Insumo              | 00001332 | SINAPI | CHAPA DE ACO GROSSA, ASTM A36, E = 3/8" (9,53 MM) 74,69 KG/M2   | Material                                       | KG  | 0,8960000 | 0,0000000 | 9,47       | 8,48   |

PREFEITURA MUNICIPAL DE UIRAÚNA

CNPJ: 08.924.078/0001-04

|        |          |        |   |          |                 |           |           |       |                |          |
|--------|----------|--------|---|----------|-----------------|-----------|-----------|-------|----------------|----------|
| Insumo | 00021012 | SINAPI | TUBO ACO GALVANIZADO COM COSTURA, CLASSE LEVE, DN 40 MM (1 1/2"), E = 3,00 MM, *3,48* KG/M (NBR 5580) | Material | M               | 1,0290000 | 0,0000000 | 52,99 | 54,52          |          |
| Insumo | 00021009 | SINAPI | TUBO ACO GALVANIZADO COM COSTURA, CLASSE LEVE, DN 20 MM (3/4"), E = 2,25 MM, *1,3* KG/M (NBR 5580)    | Material | M               | 6,2500000 | 0,0000000 | 24,50 | 153,12         |          |
| Insumo | 00011002 | SINAPI | ELETRODO REVESTIDO AWS - E6013, DIAMETRO IGUAL A 2,50 MM  | Material | KG              | 0,0650000 | 0,0000000 | 27,35 | 1,77           |          |
| Insumo | 00011964 | SINAPI | PARAFUSO DE ACO ZINCADO, TIPO CHUMBADOR PARABOLT, DIAMETRO 3/8", COMPRIMENTO 75 MM                    | Material | UN              | 3,3330000 | 0,0000000 | 2,65  | 8,83           |          |
| Insumo | 00021011 | SINAPI | TUBO ACO GALVANIZADO COM COSTURA, CLASSE LEVE, DN 32 MM (1 1/4"), E = 2,65 MM, *2,71* KG/M (NBR 5580) | Material | M               | 0,9260000 | 0,0000000 | 47,95 | 44,40          |          |
| Insumo | 00021010 | SINAPI | TUBO ACO GALVANIZADO COM COSTURA, CLASSE LEVE, DN 25 MM (1"), E = 2,65 MM, *2,11* KG/M (NBR 5580)     | Material | M               | 2,0230000 | 0,0000000 | 32,90 | 66,55          |          |
|        |          |        |   |          | MO sem LS =>    | 160,80    | LS =>     | 0,00  | MO com LS =>   | 160,80   |
|        |          |        |   |          | Valor do BDI => | 124,00    |           |       |                | 675,86   |
|        |          |        |   |          |                 |           | Quant. => | 7,20  | Preço Total => | 4.866,19 |

| 24.4       | Código        | Banco | Descrição  | Tipo                | Und | Quant.    | Valor Unit | Total  |
|------------|---------------|-------|--|---------------------|-----|-----------|------------|--------|
| Composição | 11201         | ORSE  | Gradil com quadro em tubo de ferro galvanizado 1 1/4" e tela galvanizada malha 2"  | Esquadrias de Ferro | m²  | 1,0000000 | 278,64     | 278,64 |
| Item       | Código        | Banco | Descrição  | Tipo                | Und | Quant.    | Valor Unit | Total  |
| Composição | 1903          | ORSE  | Argamassa cimento e areia traço t-1 (1:3) - 1 saco cimento 50kg / 3 padiolas areia dim. 0.35 x 0.45 x 0.23 m - Confecção mecânica e transporte | Argamassas          | m³  | 0,0300000 | 521,68     | 15,65  |
| Insumo     | 00006111/SINA | ORSE  | Servente de obras (horista)  | Mão de Obra         | h   | 1,0000000 | 13,65      | 13,64  |
| Composição | 10549         | ORSE  | Encargos Complementares - Servente   | Provisórios         | h   | 1,0000000 | 3,79       | 3,79   |
| Insumo     | 00004750/SINA | ORSE  | Pedreiro (horista)   | Mão de Obra         | h   | 1,0000000 | 19,13      | 19,12  |
| Composição | 10550         | ORSE  | Encargos Complementares - Pedreiro   | Provisórios         | h   | 1,0000000 | 3,66       | 3,66   |
| Insumo     | 12085         | ORSE  | Gradil com quadro em tubo de ferro galvanizado 1 1/4" e tela galvanizada malha 2"  | Material            | m²  | 1,0000000 | 222,74     | 222,74 |

Detalhamento de Cálculo ORSE

| Item   | Código        | Banco | Descrição  | Tipo     | Und | Quant.     | Valor Unit | Total  |
|--------|---------------|-------|--|----------|-----|------------|------------|--------|
| Insumo | 00012892/SINA | ORSE  | Luva raspa de couro, cano curto (punho *7* cm)                                     | Material | par | 0,0048760  | 11,92      | 0,05   |
| Insumo | 10282         | ORSE  | Regua de alumínio c/ 2,00m (para pedreiro)   | Material | un  | 0,0002000  | 44,00      | 0,00   |
| Insumo | 1651          | ORSE  | Óculos branco proteção   | Material | pr  | 0,0016960  | 6,70       | 0,01   |
| Insumo | 00002711/SINA | ORSE  | Carrinho de mão, em aço, com capacidade de *45 a 65* l / *100* kg, pneu com câmara | Material | un  | 0,0002240  | 175,00     | 0,03   |
| Insumo | 00001379/SINA | ORSE  | Cimento portland composto cp ii-32   | Material | kg  | 13,5660000 | 0,76       | 10,31  |
| Insumo | 12085         | ORSE  | Gradil com quadro em tubo de ferro galvanizado 1 1/4" e tela galvanizada malha 2"  | Material | m²  | 1,0000000  | 222,74     | 222,74 |
| Insumo | 11264         | ORSE  | Marreta de 1/2 kg com cabo   | Material | un  | 0,0002000  | 13,52      | 0,00   |

PREFEITURA MUNICIPAL DE UIRAÚNA  
CNPJ: 08.924.078/0001-04

|        |               |      |  |                 |     |           |                     |               |                          |                  |
|--------|---------------|------|--|-----------------|-----|-----------|---------------------|---------------|--------------------------|------------------|
| Insumo | 00006111/SINA | ORSE | Servente de obras (horista)  | Mão de Obra     | h   | 1,1200000 | 13,65               | 15,28         |                          |                  |
| Insumo | 10492         | ORSE | Cesta Básica   | Material        | un  | 0,0095400 | 190,00              | 1,81          |                          |                  |
| Insumo | 941           | ORSE | Fardamento com mangas curta  | Material        | un  | 0,0031800 | 190,33              | 0,60          |                          |                  |
| Insumo | 10362         | ORSE | Seguro de vida e acidente em grupo   | Serviços        | un  | 0,0095400 | 12,54               | 0,11          |                          |                  |
| Insumo | 2378          | ORSE | Vale transporte  | Material        | un  | 0,1707920 | 4,50                | 0,76          |                          |                  |
| Insumo | 4722          | ORSE | Colher de pedreiro   | Material        | un  | 0,0004000 | 18,80               | 0,00          |                          |                  |
| Insumo | 4729          | ORSE | Marreta 1 kg com cabo  | Material        | un  | 0,0001120 | 37,80               | 0,00          |                          |                  |
| Insumo | 10599         | ORSE | Protetor solar fps 30 com 120ml  | Material        | un  | 0,0038160 | 18,00               | 0,06          |                          |                  |
| Insumo | 00012895/SINA | ORSE | Capacete de segurança aba frontal com suspensão de polietileno, sem jugular (classe b) | Material        | un  | 0,0012720 | 13,25               | 0,01          |                          |                  |
| Insumo | 00012893/SINA | ORSE | Bota de segurança com biqueira de aço e colarinho acolchoado                           | Material        | par | 0,0016960 | 63,60               | 0,10          |                          |                  |
| Insumo | 4728          | ORSE | Talhadeira chata 10"   | Material        | un  | 0,0003360 | 18,58               | 0,00          |                          |                  |
| Insumo | 11246         | ORSE | Escala métrica de bambú  | Material        | Un  | 0,0007000 | 10,22               | 0,00          |                          |                  |
| Insumo | 10761         | ORSE | Refeição - café da manhã ( café com leite e dois pães com manteiga)                    | Serviços        | un  | 0,2158160 | 5,00                | 1,07          |                          |                  |
| Insumo | 11265         | ORSE | Martelo de borracha com cabo   | Material        | un  | 0,0004000 | 18,75               | 0,00          |                          |                  |
| Insumo | 00004750/SINA | ORSE | Pedreiro (horista)   | Mão de Obra     | h   | 1,0000000 | 19,13               | 19,12         |                          |                  |
| Insumo | 10788         | ORSE | Pá quadrada  | Material        | un  | 0,0002240 | 36,90               | 0,00          |                          |                  |
| Insumo | 10517         | ORSE | Exames admissionais/demissionais (checkup)   | Serviços        | cj  | 0,0008480 | 300,00              | 0,25          |                          |                  |
| Insumo | 10790         | ORSE | Prumo de face  | Material        | un  | 0,0001000 | 25,95               | 0,00          |                          |                  |
| Insumo | 4174          | ORSE | Desempenadeira de aço lisa, cabo madeira, ref:143, Atlas ou similar                    | Material        | un  | 0,0005000 | 12,00               | 0,00          |                          |                  |
| Insumo | 158           | ORSE | Almoço (Participação do empregador)  | Material        | un  | 0,2158160 | 14,00               | 3,02          |                          |                  |
| Insumo | 10789         | ORSE | Nível de bolha de madeira  | Material        | un  | 0,0002000 | 15,40               | 0,00          |                          |                  |
| Insumo | 10596         | ORSE | Protetor auricular   | Material        | un  | 0,0095400 | 4,90                | 0,04          |                          |                  |
| Insumo | 00012894/SINA | ORSE | Capa para chuva em pvc com forro de poliéster, com capuz (amarela ou azul)             | Material        | un  | 0,0004240 | 17,22               | 0,00          |                          |                  |
| Insumo | 11245         | ORSE | Desempoladeira de madeira 12x22  | Material        | un  | 0,0007000 | 11,60               | 0,00          |                          |                  |
| Insumo | 11247         | ORSE | Serra mármore  | Material        | un  | 0,0001000 | 327,80              | 0,03          |                          |                  |
| Insumo | 11243         | ORSE | Martelo sem unha   | Material        | un  | 0,0001000 | 28,00               | 0,00          |                          |                  |
| Insumo | 00000370/SINA | ORSE | Areia media - posto jazida/fornecedor (retirado na jazida, sem transporte)             | Material        | m³  | 0,0324000 | 100,00              | 3,24          |                          |                  |
|        |               |      |  | MO sem LS =>    |     | 34,40     | LS =>               | 0,00          | MO com LS =>             | 34,40            |
|        |               |      |  | Valor do BDI => |     | 62,61     |                     |               | Valor com BDI =>         | 341,25           |
|        |               |      |  |                 |     |           | <b>Quant. =&gt;</b> | <b>281,17</b> | <b>Preço Total =&gt;</b> | <b>95.949,26</b> |

| 24.5 | Código Banco | Descrição | Tipo | Und | Quant. | Porcent. | Valor Unit | Total |
|------|--------------|-----------|------|-----|--------|----------|------------|-------|
|------|--------------|-----------|------|-----|--------|----------|------------|-------|

PREFEITURA MUNICIPAL DE UIRAÚNA

CNPJ: 08.924.078/0001-04

|                     |        |        |   |   |                     |           |               |                          |                 |       |
|---------------------|--------|--------|---|---|---------------------|-----------|---------------|--------------------------|-----------------|-------|
| Composição          | 97064  | SINAPI | MONTAGEM E DESMONTAGEM DE ANDAIME TUBULAR TIPO "TORRE" (EXCLUSIVE ANDAIME E LIMPEZA). AF_03/2024  | Equipamentos de Proteção Coletiva                   | M                   | 1,0000000 |               | 19,27                    | 19,27           |       |
| Composição Auxiliar | 100251 | SINAPI | TRANSPORTE HORIZONTAL MANUAL, DE TUBO DE AÇO CARBONO LEVE OU MÉDIO, PRETO OU GALVANIZADO, COM DIÂMETRO MAIOR QUE 32 MM E MENOR OU IGUAL A 65 MM (UNIDADE: MXKM). AF_07/2019 | Transporte de Materiais dentro do Canteiro de Obras | MXKM                | 0,4020000 | 0,0000000     | 11,42                    | 4,59            |       |
| Composição Auxiliar | 88316  | SINAPI | SERVEnte COM ENCARGOS COMPLEMENTARES  | Livro SINAPI: Cálculos e Parâmetros                 | H                   | 0,1331000 | 0,0000000     | 18,67                    | 2,48            |       |
| Composição Auxiliar | 88278  | SINAPI | MONTADOR DE ESTRUTURA METÁLICA COM ENCARGOS COMPLEMENTARES  | Livro SINAPI: Cálculos e Parâmetros                 | H                   | 0,6977000 | 0,0000000     | 17,49                    | 12,20           |       |
|                     |        |        |   |   | MO sem LS =>        | 14,40     | LS =>         | 0,00                     | MO com LS =>    | 14,40 |
|                     |        |        |   |   | Valor do BDI =>     | 4,32      |               |                          |                 | 23,59 |
|                     |        |        |   |   | <b>Quant. =&gt;</b> |           | <b>150,00</b> | <b>Preço Total =&gt;</b> | <b>3.538,50</b> |       |

| 24.6       | Código        | Banco | Descrição                          | Tipo        | Und | Quant.    | Valor Unit | Total |
|------------|---------------|-------|------------------------------------|-------------|-----|-----------|------------|-------|
| Composição | 2450          | ORSE  | Limpeza geral                      | Limpeza     | m²  | 1,0000000 | 2,34       | 2,34  |
| Item       | Código        | Banco | Descrição                          | Tipo        | Und | Quant.    | Valor Unit | Total |
| Insumo     | 00006111/SINA | ORSE  | Servente de obras (horista)        | Mão de Obra | h   | 0,1000000 | 13,65      | 1,36  |
| Insumo     | 2414          | ORSE  | Vassoura piaçava                   | Material    | un  | 0,0500000 | 11,90      | 0,59  |
| Insumo     | 1997          | ORSE  | Sabão em pó                        | Material    | kg  | 0,0050000 | 10,75      | 0,05  |
| Composição | 10549         | ORSE  | Encargos Complementares - Servente | Provisórios | h   | 0,1000000 | 3,79       | 0,37  |

Detalhamento de Cálculo ORSE

| Item   | Código        | Banco | Descrição                                      | Tipo        | Und | Quant.    | Valor Unit | Total |
|--------|---------------|-------|--|-------------|-----|-----------|------------|-------|
| Insumo | 00012892/SINA | ORSE  | Luva raspa de couro, cano curto (punho *7* cm) | Material    | par | 0,0002300 | 11,92      | 0,00  |
| Insumo | 10362         | ORSE  | Seguro de vida e acidente em grupo             | Serviços    | un  | 0,0004500 | 12,54      | 0,00  |
| Insumo | 941           | ORSE  | Fardamento com mangas curta                    | Material    | un  | 0,0001500 | 190,33     | 0,02  |
| Insumo | 1997          | ORSE  | Sabão em pó                                    | Material    | kg  | 0,0050000 | 10,75      | 0,05  |
| Insumo | 10596         | ORSE  | Protetor auricular                             | Material    | un  | 0,0004500 | 4,90       | 0,00  |
| Insumo | 2378          | ORSE  | Vale transporte                                | Material    | un  | 0,0094100 | 4,50       | 0,04  |
| Insumo | 00006111/SINA | ORSE  | Servente de obras (horista)                    | Mão de Obra | h   | 0,1000000 | 13,65      | 1,36  |
| Insumo | 2414          | ORSE  | Vassoura piaçava                               | Material    | un  | 0,0500000 | 11,90      | 0,59  |
| Insumo | 10599         | ORSE  | Protetor solar fps 30 com 120ml                | Material    | un  | 0,0001800 | 18,00      | 0,00  |
| Insumo | 10517         | ORSE  | Exames admissionais/demissionais (checkup)     | Serviços    | cj  | 0,0000400 | 300,00     | 0,01  |
| Insumo | 4728          | ORSE  | Talhadeira chata 10"                           | Material    | un  | 0,0000300 | 18,58      | 0,00  |
| Insumo | 158           | ORSE  | Almoço (Participação do empregador)            | Material    | un  | 0,0101800 | 14,00      | 0,14  |
| Insumo | 4729          | ORSE  | Marreta 1 kg com cabo                          | Material    | un  | 0,0000100 | 37,80      | 0,00  |




PREFEITURA MUNICIPAL DE UIRAÚNA  
CNPJ: 08.924.078/0001-04

|        |               |      |  |          |     |                     |                 |                          |                 |                  |      |
|--------|---------------|------|--|----------|-----|---------------------|-----------------|--------------------------|-----------------|------------------|------|
| Insumo | 00012893/SINA | ORSE | Bota de segurança com biqueira de aço e colarinho acolchoado                           | Material | par | 0,0000800           | 63,60           | 0,00                     |                 |                  |      |
| Insumo | 00002711/SINA | ORSE | Carrinho de mão, em aço, com capacidade de *45 a 65* l / *100* kg, pneu com câmara     | Material | un  | 0,0000200           | 175,00          | 0,00                     |                 |                  |      |
| Insumo | 1651          | ORSE | Óculos branco proteção   | Material | pr  | 0,0000800           | 6,70            | 0,00                     |                 |                  |      |
| Insumo | 00012894/SINA | ORSE | Capa para chuva em pvc com forro de poliéster, com capuz (amarela ou azul)             | Material | un  | 0,0000200           | 17,22           | 0,00                     |                 |                  |      |
| Insumo | 00012895/SINA | ORSE | Capacete de segurança aba frontal com suspensão de polietileno, sem jugular (classe b) | Material | un  | 0,0000600           | 13,25           | 0,00                     |                 |                  |      |
| Insumo | 10788         | ORSE | Pá quadrada  | Material | un  | 0,0000200           | 36,90           | 0,00                     |                 |                  |      |
| Insumo | 10492         | ORSE | Cesta Básica   | Material | un  | 0,0004500           | 190,00          | 0,08                     |                 |                  |      |
| Insumo | 10761         | ORSE | Refeição - café da manhã ( café com leite e dois pães com manteiga)                    | Serviços | un  | 0,0101800           | 5,00            | 0,05                     |                 |                  |      |
|        |               |      |  |          |     | MO sem LS =>        | 1,36            | LS =>                    | 0,00            | MO com LS =>     | 1,36 |
|        |               |      |  |          |     | Valor do BDI =>     | 0,52            |                          |                 | Valor com BDI => | 2,86 |
|        |               |      |  |          |     | <b>Quant. =&gt;</b> | <b>1.695,64</b> | <b>Preço Total =&gt;</b> | <b>4.849,53</b> |                  |      |


**Total sem BDI** 4.137.258,23  
**Total do BDI** 929.164,35  
**Total Geral** 5.066.422,58

FRANCISCO MOREIRA GONCALVES  
Assinado de forma digital por FRANCISCO MOREIRA GONCALVES  
SEGUNDO:08253377479  
SEGUNDO:08253377479 Dados: 2025.03.26 10:30:20 -03'00'


FRANCISCO MOREIRA GONÇALVES SEGUNDO  
ENG. CIVIL / ELETRICISTA / SEGURANÇA DO TRABALHO  
CREA: 211.499,023-0

|  |                               |  |        |  |
|--|-------------------------------|--|--------|--|
|  <p>PREFEITURA MUNICIPAL DE<br/><b>Uiraúna</b><br/>Construindo o futuro com você!</p> | OBRA:                         | REPROGRAMAÇÃO DA UNIDADE DE ATENÇÃO ESPECIALIZADA EM SAÚDE DE UIRAÚNA-PB |        | Bancos:  |
|  | PROPRIETÁRIO:                 | PREFEITURA MUNICIPAL DE UIRAÚNA-PB                                       |        | SINAPI - 02/2025 - Paraíba<br>SICR3 - 03/2025 - Paraíba<br>SICR3 - 10/2024 - Paraíba<br>ORSE - 12/2024 - Sergipe<br>SEINFRA - 028 - Ceará<br>EMOP - 02/2025 - Rio de Janeiro |
|  | LOCAL:                        | RUA FLORIANO PEIXOTO, SIN, RETIRO, UIRAÚNA/PB                            |        |  |
|  | Nº de Convênio P+B (PROPOSTA) | 46757 / 2021   |        |  |
|  | CONTRATO DE REPASSE M. SAÚDE: | 918052 / 2021  |        |  |
|  | Nº de Operação:               | 107.9923-72  |        |  |
|  | REPASSE:                      | R\$ 4.999.800,00   |        |  |
|  | CONTRAPARTIDA:                | R\$ 1.219.360,00   |        |  |
|  | DATA-BASE:                    | mar/25   |        |  |
|  | ENCARGOS SOCIAIS:             | NÃO DESONERADO   |        |  |
| BDI SERVIÇOS (C)   | 22,47%                        | BDI SERVIÇOS (I)   | 10,89% |  |


| Item | Código | Referência | Especificações dos serviços   | Unid. | Preço Contratado R\$ | Preço Reprogramação R\$ | Contratado       |                  | Executado        |             | Reprogramação |             | Status                 | Justificativa/Observação   |
|------|--------|------------|---|-------|----------------------|-------------------------|------------------|------------------|------------------|-------------|---------------|-------------|------------------------|--|
|      |        |            |   |       |                      |                         | Quantidade       | Preço (R\$)      | Quantidade       | Preço (R\$) | Quantidade    | Preço (R\$) |                        |  |
|      |        |            |   |       |                      |                         | R\$ 5.298.720,28 | R\$ 1.349.595,54 | R\$ 5.066.423,15 |             |               |             |                        |  |
| 1    |        |            | SERVIÇOS PRELIMINARES   |       |                      |                         | R\$ 57.137,13    | R\$ 57.137,13    | R\$ -            |             |               |             |                        |  |
| 1.1  | AE550  | Próprio    | PLACA INDICATIVA DE OBRA. REF. DER/PB - 06.201.00   | m²    | 266,00               | 323,50                  | 8,00             | 2128,00          | 8,00             | 2128,00     | 0,00          | 0,00        | EXECUTADO E MEDIDO     |  |
| 1.2  | 99059  | SINAPI     | LOCACAO CONVENCIONAL DE OBRA UTILIZANDO GABARITO DE TABUAS CORRIDAS PONTALETADAS A CADA 2,00M - 2 UTILIZAÇÕES. AF_10/2018   | M     | 56,18                | 63,05                   | 220,00           | 12359,60         | 220,00           | 12359,60    | 0,00          | 0,00        | EXECUTADO E MEDIDO     |  |
| 1.3  | 98459  | SINAPI     | TAPUME COM TELHA METÁLICA. AF_05/2018   | m²    | 104,79               | 124,05                  | 407,00           | 42649,53         | 407,00           | 42649,53    | 0,00          | 0,00        | EXECUTADO E MEDIDO     |  |
| 2    |        |            | ADMINISTRAÇÃO DA OBRA   |       |                      |                         | R\$ 110.538,67   | R\$ 27.634,67    | R\$ 95.615,08    |             |               |             |                        |  |
| 2.1  | AE526  | Próprio    | ADMINISTRAÇÃO LOCAL DA OBRA   | Un    | 110.538,67           | 127.486,77              | 1,00             | 110538,67        | 0,25             | 27634,67    | 0,75          | 95615,08    | EXECUTADO PARCIALMENTE | O ITEM DEVERÁ SER REPROGRAMADO PARA QUE HAJA A COMPLETA EXECUÇÃO DO MESMO. |
| 3    |        |            | MOVIMENTAÇÃO DE TERRA   |       |                      |                         | R\$ 66.559,33    | R\$ 47.844,39    | R\$ 14.046,33    |             |               |             |                        |  |
| 3.1  | 102279 | SINAPI     | ESCAVAÇÃO MECANIZADA DE VALA COM PROF. ATÉ 1,5 M (MÉDIA MONTANTE E JUSANTE/UMA COMPOSIÇÃO POR TRECHO), ESCAVADEIRA (0,8 M3) LARG. MENOR QUE 1,5 M, EM SOLO DE 1ª CATEGORIA. LOCAIS COM BAIXO NÍVEL DE INTERFERÊNCIA. AF_02/2021             | m³    | 6,83                 | 7,91                    | 696,37           | 4756,21          | 671,43           | 4585,87     | 24,94         | 197,28      | EXECUTADO PARCIALMENTE | O ITEM DEVERÁ SER REPROGRAMADO PARA QUE HAJA A COMPLETA EXECUÇÃO DO MESMO. |
| 3.2  | 90087  | SINAPI     | ESCAVAÇÃO MECANIZADA DE VALA COM PROF. DE 3,0 M ATÉ 4,5 M(MÉDIA MONTANTE E JUSANTE/UMA COMPOSIÇÃO POR TRECHO), ESCAVADEIRA (1,2 M3), LARG. DE 1,5 M A 2,5 M, EM SOLO DE 1ª CATEGORIA, EM LOCAIS COM ALTO NÍVEL DE INTERFERÊNCIA. AF_02/2021 | m³    | 9,24                 | 10,18                   | 78,64            | 726,63           | 65,14            | 601,89      | 13,50         | 137,43      | EXECUTADO PARCIALMENTE | O ITEM DEVERÁ SER REPROGRAMADO PARA QUE HAJA A COMPLETA EXECUÇÃO DO MESMO. |
| 3.3  | 94319  | SINAPI     | ATERRO MANUAL DE VALAS COM SOLO ARGILLO-ARENOSO E COMPACTAÇÃO MECANIZADA. AF_05/2016  | m³    | 122,18               | 90,95                   | 485,76           | 59350,16         | 335,00           | 40930,30    | 150,76        | 13711,62    | EXECUTADO PARCIALMENTE | O ITEM DEVERÁ SER REPROGRAMADO PARA QUE HAJA A COMPLETA EXECUÇÃO DO MESMO. |
| 3.4  | 93382  | SINAPI     | REATERRO MANUAL DE VALAS COM COMPACTAÇÃO MECANIZADA. AF_04/2016   | m³    | 30,26                | 32,03                   | 57,05            | 1726,33          | 57,05            | 1726,33     | 0,00          | 0,00        | EXECUTADO E MEDIDO     |  |
| 4    |        |            | INFRAESTRUTURA - FUNDAÇÕES (SAPARAS, PILARETES E VIGAS BALDRAME)  |       |                      |                         | R\$ 417.143,60   | R\$ 404.343,41   | R\$ 15.018,80    |             |               |             |                        |  |
| 4.1  | 94968  | SINAPI     | CONCRETO MAGRO PARA LASTRO, TRAÇÃO 1:4,5:4,5 (EM MASSA SECA DE CIMENTO/ AREIA MÉDIA/ BRITA 1) - PREPARO MECÂNICO COM BETONEIRA 600 L. AF_05/2021  | m³    | 386,08               | 458,85                  | 34,82            | 13443,31         | 34,82            | 13443,31    | 0,00          | 0,00        | EXECUTADO E MEDIDO     |  |
| 4.2  | AE521  | Próprio    | ALVENARIA DE VEDAÇÃO DE BLOCOS CERÂMICOS FURADOS DE 9X9X19 CM (ESPESSURA 19 CM) E ARGAMASSA DE ASSENTAMENTO COM PREPARO EM BETONEIRA. 103350 MODIFICADA.  | m²    | 134,52               | 156,30                  | 419,56           | 56439,21         | 399,80           | 53781,10    | 19,76         | 3088,49     | EXECUTADO PARCIALMENTE | O ITEM DEVERÁ SER REPROGRAMADO PARA QUE HAJA A COMPLETA EXECUÇÃO DO MESMO. |
| 4.3  | 103800 | SINAPI     | PEDRA ARGAMASSADA COM CIMENTO E AREIA 1:3, 40% DE ARGAMASSA EM VOLUME - AREIA E PEDRA DE MÃO COMERCIAIS - FORNECIMENTO E ASSENTAMENTO. AF_08/2022   | m³    | 499,61               | 587,70                  | 217,86           | 108845,03        | 197,56           | 98702,95    | 20,30         | 11930,31    | EXECUTADO PARCIALMENTE | O ITEM DEVERÁ SER REPROGRAMADO PARA QUE HAJA A COMPLETA EXECUÇÃO DO MESMO. |
| 4.4  | 96535  | SINAPI     | FABRICAÇÃO, MONTAGEM E DESMONTAGEM DE FÓRMA PARA SAPATA, EM MADEIRA SERRADA, E=25 MM, 4 UTILIZAÇÕES. AF_06/2017   | m²    | 148,17               | 163,03                  | 75,50            | 11186,84         | 75,50            | 11186,84    | 0,00          | 0,00        | EXECUTADO E MEDIDO     |  |
| 4.5  | 96536  | SINAPI     | FABRICAÇÃO, MONTAGEM E DESMONTAGEM DE FÓRMA PARA VIGA BALDRAME, EM MADEIRA SERRADA, E=25 MM, 4 UTILIZAÇÕES. AF_06/2017  | m²    | 74,60                | 83,65                   | 880,47           | 65683,06         | 880,47           | 65683,06    | 0,00          | 0,00        | EXECUTADO E MEDIDO     |  |
| 4.6  | 92263  | SINAPI     | FABRICAÇÃO DE FÓRMA PARA PILARES E ESTRUTURAS SIMILARES, EM CHAPA DE MADEIRA COMPENSADA RESINADA, E = 17 MM. AF_09/2020   | m²    | 164,13               | 191,70                  | 162,00           | 26589,06         | 162,00           | 26589,06    | 0,00          | 0,00        | EXECUTADO E MEDIDO     |  |
| 4.7  | 96545  | SINAPI     | ARMAÇÃO DE BLOCO, VIGA BALDRAME OU SAPATA UTILIZANDO AÇO CA-50 DE 8 MM - MONTAGEM. AF_06/2017   | KG    | 15,94                | 18,66                   | 2266,83          | 36133,27         | 2266,83          | 36133,27    | 0,00          | 0,00        | EXECUTADO E MEDIDO     |  |
| 4.8  | 96546  | SINAPI     | ARMAÇÃO DE BLOCO, VIGA BALDRAME OU SAPATA UTILIZANDO AÇO CA-50 DE 10 MM - MONTAGEM. AF_06/2017  | KG    | 14,20                | 16,74                   | 90,82            | 1289,64          | 90,82            | 1289,64     | 0,00          | 0,00        | EXECUTADO E MEDIDO     |  |
| 4.9  | 96543  | SINAPI     | ARMAÇÃO DE BLOCO, VIGA BALDRAME E SAPATA UTILIZANDO AÇO CA-60 DE 5 MM - MONTAGEM. AF_06/2017  | KG    | 18,46                | 21,06                   | 971,26           | 17929,46         | 971,26           | 17929,46    | 0,00          | 0,00        | EXECUTADO E MEDIDO     |  |
| 4.10 | 92762  | SINAPI     | ARMAÇÃO DE PILAR OU VIGA DE ESTRUTURA CONVENCIONAL DE CONCRETO ARMADO UTILIZANDO AÇO CA-50 DE 10,0 MM - MONTAGEM. AF_06/2022  | KG    | 12,49                | 14,97                   | 405,99           | 5070,82          | 405,99           | 5070,82     | 0,00          | 0,00        | EXECUTADO E MEDIDO     |  |
| 4.11 | 92763  | SINAPI     | ARMAÇÃO DE PILAR OU VIGA DE ESTRUTURA CONVENCIONAL DE CONCRETO ARMADO UTILIZANDO AÇO CA-50 DE 12,5 MM - MONTAGEM. AF_06/2022  | KG    | 10,54                | 12,71                   | 212,34           | 2238,06          | 212,34           | 2238,06     | 0,00          | 0,00        | EXECUTADO E MEDIDO     |  |
| 4.12 | 92764  | SINAPI     | ARMAÇÃO DE PILAR OU VIGA DE ESTRUTURA CONVENCIONAL DE CONCRETO ARMADO UTILIZANDO AÇO CA-50 DE 16,0 MM - MONTAGEM. AF_06/2022  | KG    | 10,26                | 12,41                   | 339,27           | 3480,91          | 339,27           | 3480,91     | 0,00          | 0,00        | EXECUTADO E MEDIDO     |  |

|  |                                      |  |   |
|--|--------------------------------------|--|---|
|  <p><b>PREFEITURA MUNICIPAL DE Uiraúna</b><br/>Construindo o futuro com você!</p> | <b>OBRA:</b>                         | REPROGRAMAÇÃO DA UNIDADE DE ATENÇÃO ESPECIALIZADA EM SAÚDE DE UIRAÚNA-PB | <b>Bancos:</b>  |
|  | <b>PROPRIETÁRIO:</b>                 | PREFEITURA MUNICIPAL DE UIRAÚNA-PB                                       | SINAPI - 02/2025 - Paraíba<br>SBC - 03/2025 - Paraíba<br>SICR03 - 10/2024 - Paraíba<br>ORSE - 12/2024 - Sergipe<br>SEINFRA - 028 - Ceará<br>EMOP - 02/2025 - Rio de Janeiro |
|  | <b>LOCAL:</b>                        | RUA FLORIANO PEIXOTO, SIN, RETIRO, UIRAÚNA/PB                            |   |
|  | <b>Nº de Convênio P+B (PROPOSTA)</b> | 46757 / 2021   |   |
|  | <b>CONTRATO DE REPASSE M. SAÚDE:</b> | 918052 / 2021  |   |
|  | <b>Nº de Operação:</b>               | 107.9923-72  |   |
|  | <b>REPASSE:</b>                      | R\$ 4.999.800,00   |   |
|  | <b>CONTRAPARTIDA:</b>                | R\$ 1.219.360,00   |   |
|  | <b>DATA-BASE:</b>                    | mar/25   |   |
|  | <b>ENCARGOS SOCIAIS:</b>             | NÃO DESONERADO   |   |
| <b>BDI SERVIÇOS (C)</b>  | 22,47%                               | <b>BDI SERVIÇOS (I)</b>  |   |


| Item        | Código | Referência | Especificações dos serviços  | Unid. | Preço Contratado R\$ | Preço Reprogramação R\$ | Contratado |                       | Executado  |                       | Reprogramação |                       | Status                 | Justificativa/Observação   |
|-------------|--------|------------|--|-------|----------------------|-------------------------|------------|-----------------------|------------|-----------------------|---------------|-----------------------|------------------------|--|
|             |        |            |  |       |                      |                         | Quantidade | Preço (R\$)           | Quantidade | Preço (R\$)           | Quantidade    | Preço (R\$)           |                        |  |
| 4.13        | 92759  | SINAPI     | ARMAÇÃO DE PILAR OU VIGA DE ESTRUTURA CONVENCIONAL DE CONCRETO ARMADO UTILIZANDO AÇO CA-60 DE 5,0 MM - MONTAGEM. AF_08/2022  | KG    | 15,11                | 17,55                   | 166,89     | 2521,71               | 166,89     | 2521,71               | 0,00          | 0,00                  | EXECUTADO E MEDIDO     |  |
| 4.14        | 94966  | SINAPI     | CONCRETO FCK = 30MPA, TRAÇO 1:2,1:2,5 (EM MASSA SECA DE CIMENTO/ AREIA MÉDIA/ BRITA 1) - PREPARO MECÂNICO COM BETONEIRA 400 L. AF_05/2021  | m³    | 498,72               | 596,20                  | 85,49      | 42635,57              | 85,49      | 42635,57              | 0,00          | 0,00                  | EXECUTADO E MEDIDO     |  |
| 4.15        | 103670 | SINAPI     | LANÇAMENTO COM USO DE BALDES, ADENSAMENTO E ACABAMENTO DE CONCRETO EM ESTRUTURAS. AF_02/2022   | m²    | 276,73               | 288,00                  | 85,49      | 23657,65              | 85,49      | 23657,65              | 0,00          | 0,00                  | EXECUTADO E MEDIDO     |  |
| <b>5</b>    |        |            | <b>SUPERESTRUTURA (PILARES, VIGAS, LAJES E RESERVATÓRIO)</b>   |       |                      |                         |            | <b>R\$ 929.702,14</b> |            | <b>R\$ 329.741,46</b> |               | <b>R\$ 727.743,11</b> |                        |  |
| 5.1         | 92263  | SINAPI     | FABRICAÇÃO DE FÓRMA PARA PILARES E ESTRUTURAS SIMILARES, EM CHAPA DE MADEIRA COMPENSADA RESINADA, E = 17 MM. AF_09/2020  | m²    | 164,13               | 173,22                  | 489,24     | 80298,96              | 394,20     | 64700,05              | 95,04         | 16462,83              | EXECUTADO PARCIALMENTE | O ITEM DEVERÁ SER REPROGRAMADO PARA QUE HAJA A COMPLETA EXECUÇÃO DO MESMO. |
| 5.2         | 92265  | SINAPI     | FABRICAÇÃO DE FÓRMA PARA VIGAS, EM CHAPA DE MADEIRA COMPENSADA RESINADA, E = 17 MM. AF_09/2020   | m²    | 107,11               | 115,81                  | 1350,61    | 144663,84             | 1084,14    | 116122,24             | 266,47        | 30859,89              | EXECUTADO PARCIALMENTE | O ITEM DEVERÁ SER REPROGRAMADO PARA QUE HAJA A COMPLETA EXECUÇÃO DO MESMO. |
| 5.3         | 92759  | SINAPI     | ARMAÇÃO DE PILAR OU VIGA DE ESTRUTURA CONVENCIONAL DE CONCRETO ARMADO UTILIZANDO AÇO CA-60 DE 5,0 MM - MONTAGEM. AF_08/2022  | KG    | 15,11                | 16,54                   | 1521,55    | 22990,62              | 1265,36    | 19119,59              | 256,19        | 4237,38               | EXECUTADO PARCIALMENTE | O ITEM DEVERÁ SER REPROGRAMADO PARA QUE HAJA A COMPLETA EXECUÇÃO DO MESMO. |
| 5.4         | 92768  | SINAPI     | ARMAÇÃO DE LAJE DE ESTRUTURA CONVENCIONAL DE CONCRETO ARMADO UTILIZANDO AÇO CA-60 DE 5,0 MM - MONTAGEM. AF_06/2022   | KG    | 14,65                | 16,04                   | 493,85     | 7234,90               | 0,00       | 0,00                  | 493,85        | 7921,35               | ITEM A EXECUTAR        | SERVIÇO DA PLANILHA ORIGINAL   |
| 5.5         | 92760  | SINAPI     | ARMAÇÃO DE PILAR OU VIGA DE ESTRUTURA CONVENCIONAL DE CONCRETO ARMADO UTILIZANDO AÇO CA-50 DE 6,3 MM - MONTAGEM. AF_08/2022  | KG    | 14,54                | 14,54                   | 229,03     | 3330,10               | 229,03     | 3330,10               | 0,00          | 0,00                  | EXECUTADO E MEDIDO     |  |
| 5.6         | 92769  | SINAPI     | ARMAÇÃO DE LAJE DE ESTRUTURA CONVENCIONAL DE CONCRETO ARMADO UTILIZANDO AÇO CA-50 DE 6,3 MM - MONTAGEM. AF_06/2022   | KG    | 14,07                | 15,36                   | 538,77     | 7580,49               | 0,00       | 0,00                  | 538,77        | 8275,51               | ITEM A EXECUTAR        | SERVIÇO DA PLANILHA ORIGINAL   |
| 5.7         | 92761  | SINAPI     | ARMAÇÃO DE PILAR OU VIGA DE ESTRUTURA CONVENCIONAL DE CONCRETO ARMADO UTILIZANDO AÇO CA-50 DE 8,0 MM - MONTAGEM. AF_08/2022  | KG    | 13,86                | 15,12                   | 560,74     | 7771,86               | 294,87     | 4086,90               | 265,87        | 4019,95               | EXECUTADO PARCIALMENTE | O ITEM DEVERÁ SER REPROGRAMADO PARA QUE HAJA A COMPLETA EXECUÇÃO DO MESMO. |
| 5.8         | 92770  | SINAPI     | ARMAÇÃO DE LAJE DE ESTRUTURA CONVENCIONAL DE CONCRETO ARMADO UTILIZANDO AÇO CA-50 DE 8,0 MM - MONTAGEM. AF_06/2022   | KG    | 13,39                | 14,62                   | 333,08     | 4459,94               | 0,00       | 0,00                  | 333,08        | 4869,63               | ITEM A EXECUTAR        | SERVIÇO DA PLANILHA ORIGINAL   |
| 5.9         | 92762  | SINAPI     | ARMAÇÃO DE PILAR OU VIGA DE ESTRUTURA CONVENCIONAL DE CONCRETO ARMADO UTILIZANDO AÇO CA-50 DE 10,0 MM - MONTAGEM. AF_08/2022   | KG    | 12,49                | 13,59                   | 1770,14    | 22109,05              | 1597,65    | 19954,65              | 172,49        | 2344,14               | EXECUTADO PARCIALMENTE | O ITEM DEVERÁ SER REPROGRAMADO PARA QUE HAJA A COMPLETA EXECUÇÃO DO MESMO. |
| 5.10        | 92771  | SINAPI     | ARMAÇÃO DE LAJE DE ESTRUTURA CONVENCIONAL DE CONCRETO ARMADO UTILIZANDO AÇO CA-50 DE 10,0 MM - MONTAGEM. AF_06/2022  | KG    | 12,06                | 13,12                   | 186,51     | 2249,31               | 0,00       | 0,00                  | 186,51        | 2447,01               | ITEM A EXECUTAR        | SERVIÇO DA PLANILHA ORIGINAL   |
| 5.11        | 92763  | SINAPI     | ARMAÇÃO DE PILAR OU VIGA DE ESTRUTURA CONVENCIONAL DE CONCRETO ARMADO UTILIZANDO AÇO CA-50 DE 12,5 MM - MONTAGEM. AF_08/2022   | KG    | 10,54                | 11,51                   | 2507,71    | 26431,26              | 2324,69    | 24502,23              | 183,02        | 2106,56               | EXECUTADO PARCIALMENTE | O ITEM DEVERÁ SER REPROGRAMADO PARA QUE HAJA A COMPLETA EXECUÇÃO DO MESMO. |
| 5.12        | 92764  | SINAPI     | ARMAÇÃO DE PILAR OU VIGA DE ESTRUTURA CONVENCIONAL DE CONCRETO ARMADO UTILIZANDO AÇO CA-50 DE 16,0 MM - MONTAGEM. AF_08/2022   | KG    | 10,26                | 11,18                   | 997,91     | 10238,56              | 982,61     | 10081,58              | 15,30         | 171,05                | EXECUTADO PARCIALMENTE | O ITEM DEVERÁ SER REPROGRAMADO PARA QUE HAJA A COMPLETA EXECUÇÃO DO MESMO. |
| 5.13        | 101963 | SINAPI     | LAJE PRÉ-MOLDADA UNIDIRECIONAL, BIAPOIADA, PARA PISO, ENCHIMENTO EM CERÂMICA, VIGOTA CONVENCIONAL, ALTURA TOTAL DA LAJE (ENCHIMENTO+CAPA) = (8+4). AF_11/2020  | m²    | 172,25               | 210,69                  | 1762,56    | 303600,96             | 0,00       | 0,00                  | 1762,56       | 371353,77             | ITEM A EXECUTAR        | SERVIÇO DA PLANILHA ORIGINAL   |
| 5.14        | 94966  | SINAPI     | CONCRETO FCK = 30MPA, TRAÇO 1:2,1:2,5 (EM MASSA SECA DE CIMENTO/ AREIA MÉDIA/ BRITA 1) - PREPARO MECÂNICO COM BETONEIRA 400 L. AF_05/2021  | m³    | 498,72               | 607,97                  | 207,21     | 103339,77             | 87,49      | 43633,01              | 119,72        | 72786,17              | EXECUTADO PARCIALMENTE | O ITEM DEVERÁ SER REPROGRAMADO PARA QUE HAJA A COMPLETA EXECUÇÃO DO MESMO. |
| 5.15        | 103670 | SINAPI     | LANÇAMENTO COM USO DE BALDES, ADENSAMENTO E ACABAMENTO DE CONCRETO EM ESTRUTURAS. AF_02/2022   | m²    | 276,73               | 308,52                  | 110,22     | 30501,18              | 87,49      | 24211,11              | 22,73         | 7012,66               | EXECUTADO PARCIALMENTE | O ITEM DEVERÁ SER REPROGRAMADO PARA QUE HAJA A COMPLETA EXECUÇÃO DO MESMO. |
| 5.16        | 103673 | SINAPI     | LANÇAMENTO COM USO DE BOMBA, ADENSAMENTO E ACABAMENTO DE CONCRETO EM ESTRUTURAS. AF_02/2022  | m²    | 38,73                | 43,46                   | 96,99      | 3756,42               | 0,00       | 0,00                  | 96,99         | 4215,19               | ITEM A EXECUTAR        | SERVIÇO DA PLANILHA ORIGINAL   |
| <b>5.17</b> |        |            | <b>ESTRUTURA METÁLICA</b>  |       |                      |                         |            | <b>R\$ 59.459,51</b>  |            | <b>R\$ -</b>          |               | <b>R\$ 75.958,83</b>  |                        |  |
| 5.17.1      | 100776 | SINAPI     | ESTRUTURA TRELIÇADA DE COBERTURA, TIPO FINK, COM LIGAÇÕES PARAFUSADAS, INCLUSOS PERFIS METÁLICOS, CHAPAS METÁLICAS, MÃO DE OBRA E TRANSPORTE COM GUINDASTE - FORNECIMENTO E INSTALAÇÃO. AF_01/2020_P | KG    | 11,53                | 15,08                   | 4453,94    | 51353,93              | 0,00       | 0,00                  | 4453,94       | 67165,42              | ITEM A EXECUTAR        | SERVIÇO DA PLANILHA ORIGINAL   |

|   |                               |  |  |
|---|-------------------------------|--|--|
|  | OBRA:                         | REPROGRAMAÇÃO DA UNIDADE DE ATENÇÃO ESPECIALIZADA EM SAÚDE DE UIRAÚNA-PB | Bancos:<br><br>SINAPI - 02/2025 - Paraíba<br>SICR3 - 03/2025 - Paraíba<br>SICR03 - 10/2024 - Paraíba<br>ORSE - 12/2024 - Sergipe<br>SEINFRA - 028 - Ceará<br>EMOP - 02/2025 - Rio de Janeiro |
|   | PROPRIETÁRIO:                 | PREFEITURA MUNICIPAL DE UIRAÚNA-PB                                       |  |
|   | LOCAL:                        | RUA FLORIANO PEIXOTO, SIN, RETIRO, UIRAÚNA/PB                            |  |
|   | Nº de Convênio P+B (PROPOSTA) | 46757 / 2021   |  |
|   | CONTRATO DE REPASSE M. SAÚDE: | 918052 / 2021  |  |
|   | Nº de Operação:               | 107.9923-72  |  |
|   | REPASSE:                      | R\$ 4.999.800,00   |  |
|   | CONTRAPARTIDA:                | R\$ 1.219.360,00   |  |
|   | DATA-BASE:                    | mar/25   |  |
|   | ENCARGOS SOCIAIS:             | NÃO DESONERADO   |  |
| BDI SERVIÇOS (C)  | 22,47%                        | BDI SERVIÇOS (I)   | 10,89%   |

| Item    | Código   | Referência | Especificações dos serviços  | Unid. | Preço Contratado R\$ | Preço Reprogramação R\$ | Contratado           |             | Executado    |             | Reprogramação        |             | Status          | Justificativa/Observação     |
|---------|----------|------------|--|-------|----------------------|-------------------------|----------------------|-------------|--------------|-------------|----------------------|-------------|-----------------|------------------------------|
|         |          |            |  |       |                      |                         | Quantidade           | Preço (R\$) | Quantidade   | Preço (R\$) | Quantidade           | Preço (R\$) |                 |                              |
| 5.17.2  | 00001332 | SINAPI     | CHAPA DE AÇO GROSSA, ASTM A36, E = 3/8" (9,53 MM) 74,69 KG/M2  | KG    | 9,20                 | 11,59                   | 24,64                | 226,69      | 0,00         | 0,00        | 24,64                | 285,58      | ITEM A EXECUTAR | SERVIÇO DA PLANILHA ORIGINAL |
| 5.17.3  | 00000034 | SINAPI     | ACO CA-50, 10,0 MM, VERGALHAO  | KG    | 9,25                 | 10,09                   | 67,92                | 628,26      | 0,00         | 0,00        | 67,92                | 685,31      | ITEM A EXECUTAR | SERVIÇO DA PLANILHA ORIGINAL |
| 5.17.4  | 94213    | SINAPI     | TELHAMENHO COM TELHA DE AÇO/ALUMÍNIO E = 0,7 MM, COM ATÉ 2 ÁGUAS, INCLUSO IÇAMENTO. AF_07/2019   | m²    | 82,03                | 88,50                   | 88,39                | 7250,63     | 0,00         | 0,00        | 88,39                | 7822,52     | ITEM A EXECUTAR | SERVIÇO DA PLANILHA ORIGINAL |
| 5.18    |          |            | <b>MURO DE DIVISA</b>  |       |                      |                         | <b>R\$ 16.632,83</b> |             | <b>R\$ -</b> |             | <b>R\$ 19.194,23</b> |             |                 |                              |
| 5.18.1  | 96535    | SINAPI     | FABRICAÇÃO, MONTAGEM E DESMONTAGEM DE FÓRMA PARA SAPATA, EM MADEIRA SERRADA, E=25 MM, 4 UTILIZAÇÕES. AF_06/2017  | m²    | 148,17               | 148,83                  | 8,30                 | 1229,81     | 0,00         | 0,00        | 8,30                 | 1235,29     | ITEM A EXECUTAR | SERVIÇO DA PLANILHA ORIGINAL |
| 5.18.2  | 96545    | SINAPI     | ARMAÇÃO DE BLOCO, VIGA BALDRAME OU SAPATA UTILIZANDO AÇO CA-50 DE 8 MM - MONTAGEM. AF_06/2017  | KG    | 15,94                | 18,87                   | 58,61                | 934,24      | 0,00         | 0,00        | 58,61                | 1105,97     | ITEM A EXECUTAR | SERVIÇO DA PLANILHA ORIGINAL |
| 5.18.3  | 96558    | SINAPI     | CONCRETAGEM DE SAPATAS, FCK 30 MPA, COM USO DE BOMBA □ LANÇAMENTO, ADENSAMENTO E ACABAMENTO. AF_11/2016  | m³    | 602,22               | 953,91                  | 0,92                 | 554,04      | 0,00         | 0,00        | 0,92                 | 877,60      | ITEM A EXECUTAR | SERVIÇO DA PLANILHA ORIGINAL |
| 5.18.4  | 92263    | SINAPI     | FABRICAÇÃO DE FÓRMA PARA PILARES E ESTRUTURAS SIMILARES, EM CHAPA DE MADEIRA COMPENSADA RESINADA, E = 17 MM. AF_09/2020  | m²    | 164,13               | 173,22                  | 21,16                | 3472,99     | 0,00         | 0,00        | 21,16                | 3665,34     | ITEM A EXECUTAR | SERVIÇO DA PLANILHA ORIGINAL |
| 5.18.5  | 103672   | SINAPI     | CONCRETAGEM DE PILARES, FCK = 25 MPA, COM USO DE BOMBA - LANÇAMENTO, ADENSAMENTO E ACABAMENTO. AF_02/2022  | m³    | 573,20               | 822,12                  | 1,27                 | 727,96      | 0,00         | 0,00        | 1,27                 | 1044,09     | ITEM A EXECUTAR | SERVIÇO DA PLANILHA ORIGINAL |
| 5.18.6  | 92761    | SINAPI     | ARMAÇÃO DE PILAR OU VIGA DE ESTRUTURA CONVENCIONAL DE CONCRETO ARMADO UTILIZANDO AÇO CA-50 DE 8,0 MM - MONTAGEM. AF_06/2022  | KG    | 13,86                | 15,12                   | 102,58               | 1421,76     | 0,00         | 0,00        | 102,58               | 1551,01     | ITEM A EXECUTAR | SERVIÇO DA PLANILHA ORIGINAL |
| 5.18.7  | 92759    | SINAPI     | ARMAÇÃO DE PILAR OU VIGA DE ESTRUTURA CONVENCIONAL DE CONCRETO ARMADO UTILIZANDO AÇO CA-60 DE 5,0 MM - MONTAGEM. AF_06/2022  | KG    | 15,11                | 16,54                   | 22,31                | 337,10      | 0,00         | 0,00        | 22,31                | 369,01      | ITEM A EXECUTAR | SERVIÇO DA PLANILHA ORIGINAL |
| 5.18.8  | 96533    | SINAPI     | FABRICAÇÃO, MONTAGEM E DESMONTAGEM DE FÓRMA PARA VIGA BALDRAME, EM MADEIRA SERRADA, E=25 MM, 2 UTILIZAÇÕES. AF_06/2017   | m²    | 111,17               | 121,66                  | 30,00                | 3335,10     | 0,00         | 0,00        | 30,00                | 3649,80     | ITEM A EXECUTAR | SERVIÇO DA PLANILHA ORIGINAL |
| 5.18.9  | 104110   | SINAPI     | ARMAÇÃO DE PILAR OU VIGA DE ESTRUTURA DE CONCRETO ARMADO EMBUTIDA EM ALVENARIA DE VEDAÇÃO UTILIZANDO AÇO CA-50 DE 6,3 MM - MONTAGEM. AF_06/2022                        | KG    | 18,87                | 20,67                   | 117,60               | 2219,11     | 0,00         | 0,00        | 117,60               | 2430,79     | ITEM A EXECUTAR | SERVIÇO DA PLANILHA ORIGINAL |
| 5.18.10 | 104111   | SINAPI     | ARMAÇÃO DE PILAR OU VIGA DE ESTRUTURA DE CONCRETO ARMADO EMBUTIDA EM ALVENARIA DE VEDAÇÃO UTILIZANDO AÇO CA-60 DE 5,0 MM - MONTAGEM. AF_06/2022                        | KG    | 20,99                | 23,01                   | 46,36                | 973,10      | 0,00         | 0,00        | 46,36                | 1066,74     | ITEM A EXECUTAR | SERVIÇO DA PLANILHA ORIGINAL |
| 5.18.11 | 96557    | SINAPI     | CONCRETAGEM DE BLOCOS DE COROAMENTO E VIGAS BALDRAMES, FCK 30 MPA, COM USO DE BOMBA LANÇAMENTO, ADENSAMENTO E ACABAMENTO. AF_06/2017                                   | m³    | 594,84               | 916,08                  | 2,40                 | 1427,62     | 0,00         | 0,00        | 2,40                 | 2198,59     | ITEM A EXECUTAR | SERVIÇO DA PLANILHA ORIGINAL |
| 5.19    |          |            | <b>MURO DE ARRIMO</b>  |       |                      |                         | <b>R\$ 73.052,58</b> |             | <b>R\$ -</b> |             | <b>R\$ 93.506,96</b> |             |                 |                              |
| 5.19.1  | 103672   | SINAPI     | CONCRETAGEM DE PILARES, FCK = 25 MPA, COM USO DE BOMBA - LANÇAMENTO, ADENSAMENTO E ACABAMENTO. AF_02/2022  | m³    | 573,20               | 822,12                  | 3,19                 | 1828,51     | 0,00         | 0,00        | 3,19                 | 2622,56     | ITEM A EXECUTAR | SERVIÇO DA PLANILHA ORIGINAL |
| 5.19.2  | 92427    | SINAPI     | MONTAGEM E DESMONTAGEM DE FÓRMA DE PILARES RETANGULARES E ESTRUTURAS SIMILARES, PE-DIREITO SIMPLES, EM CHAPA DE MADEIRA COMPENSADA RESINADA, 8 UTILIZAÇÕES. AF_09/2020 | m²    | 53,38                | 65,74                   | 50,16                | 2677,54     | 0,00         | 0,00        | 50,16                | 3297,52     | ITEM A EXECUTAR | SERVIÇO DA PLANILHA ORIGINAL |
| 5.19.3  | 96557    | SINAPI     | CONCRETAGEM DE BLOCOS DE COROAMENTO E VIGAS BALDRAMES, FCK 30 MPA, COM USO DE BOMBA LANÇAMENTO, ADENSAMENTO E ACABAMENTO. AF_06/2017                                   | m³    | 594,84               | 916,08                  | 3,66                 | 2177,11     | 0,00         | 0,00        | 3,66                 | 3352,85     | ITEM A EXECUTAR | SERVIÇO DA PLANILHA ORIGINAL |
| 5.19.4  | 96536    | SINAPI     | FABRICAÇÃO, MONTAGEM E DESMONTAGEM DE FÓRMA PARA VIGA BALDRAME, EM MADEIRA SERRADA, E=25 MM, 4 UTILIZAÇÕES. AF_06/2017   | m²    | 74,60                | 82,18                   | 97,76                | 7292,90     | 0,00         | 0,00        | 97,76                | 8033,92     | ITEM A EXECUTAR | SERVIÇO DA PLANILHA ORIGINAL |
| 5.19.5  | 103674   | SINAPI     | CONCRETAGEM DE VIGAS E LAJES, FCK=30 MPA, PARA LAJES PREMOLDADAS COM USO DE BOMBA - LANÇAMENTO, ADENSAMENTO E ACABAMENTO. AF_02/2022                                   | m³    | 592,43               | 843,08                  | 3,66                 | 2168,29     | 0,00         | 0,00        | 3,66                 | 3085,67     | ITEM A EXECUTAR | SERVIÇO DA PLANILHA ORIGINAL |
| 5.19.6  | 96558    | SINAPI     | CONCRETAGEM DE SAPATAS, FCK 30 MPA, COM USO DE BOMBA □ LANÇAMENTO, ADENSAMENTO E ACABAMENTO. AF_11/2016  | m³    | 602,22               | 953,91                  | 10,98                | 6612,38     | 0,00         | 0,00        | 10,98                | 10473,93    | ITEM A EXECUTAR | SERVIÇO DA PLANILHA ORIGINAL |
| 5.19.7  | 96535    | SINAPI     | FABRICAÇÃO, MONTAGEM E DESMONTAGEM DE FÓRMA PARA SAPATA, EM MADEIRA SERRADA, E=25 MM, 4 UTILIZAÇÕES. AF_06/2017  | m²    | 148,17               | 148,83                  | 73,20                | 10846,04    | 0,00         | 0,00        | 73,20                | 10894,36    | ITEM A EXECUTAR | SERVIÇO DA PLANILHA ORIGINAL |
| 5.19.8  | 92762    | SINAPI     | ARMAÇÃO DE PILAR OU VIGA DE ESTRUTURA CONVENCIONAL DE CONCRETO ARMADO UTILIZANDO AÇO CA-50 DE 10,0 MM - MONTAGEM. AF_06/2022   | KG    | 12,49                | 13,59                   | 654,97               | 8180,58     | 0,00         | 0,00        | 654,97               | 8901,04     | ITEM A EXECUTAR | SERVIÇO DA PLANILHA ORIGINAL |
| 5.19.9  | 96547    | SINAPI     | ARMAÇÃO DE BLOCO, VIGA BALDRAME OU SAPATA UTILIZANDO AÇO CA-50 DE 12,5 MM - MONTAGEM. AF_06/2017   | KG    | 11,98                | 13,09                   | 872,79               | 10456,02    | 0,00         | 0,00        | 872,79               | 11424,82    | ITEM A EXECUTAR | SERVIÇO DA PLANILHA ORIGINAL |
| 5.19.10 | 92759    | SINAPI     | ARMAÇÃO DE PILAR OU VIGA DE ESTRUTURA CONVENCIONAL DE CONCRETO ARMADO UTILIZANDO AÇO CA-60 DE 5,0 MM - MONTAGEM. AF_06/2022  | KG    | 15,11                | 16,54                   | 256,23               | 3871,64     | 0,00         | 0,00        | 256,23               | 4238,04     | ITEM A EXECUTAR | SERVIÇO DA PLANILHA ORIGINAL |

|   |                               |  |        |   |
|---|-------------------------------|--|--------|---|
|  <p>PREFEITURA MUNICIPAL DE Uiraúna<br/>Construindo o futuro com você!</p> | OBRA:                         | REPROGRAMAÇÃO DA UNIDADE DE ATENÇÃO ESPECIALIZADA EM SAÚDE DE UIRAÚNA-PB |        | Bancos:   |
|   | PROPRIETÁRIO:                 | PREFEITURA MUNICIPAL DE UIRAÚNA-PB                                       |        | SINAPI - 02/2025 - Paraíba<br>SICR3 - 03/2025 - Paraíba<br>SICR03 - 10/2024 - Paraíba<br>ORSE - 12/2024 - Sergipe<br>SEINFRA - 028 - Ceará<br>EMOP - 02/2025 - Rio de Janeiro |
|   | LOCAL:                        | RUA FLORIANO PEIXOTO, SIN, RETIRO, UIRAÚNA/PB                            |        |   |
|   | Nº de Convênio P+B (PROPOSTA) | 46757 / 2021   |        |   |
|   | CONTRATO DE REPASSE M. SAÚDE: | 918052 / 2021  |        |   |
|   | Nº de Operação:               | 107.9923-72  |        |   |
|   | REPASSE:                      | R\$ 4.999.800,00   |        |   |
|   | CONTRAPARTIDA:                | R\$ 1.219.360,00   |        |   |
|   | DATA-BASE:                    | mar/25   |        |   |
|   | ENCARGOS SOCIAIS:             | NÃO DESONERADO   |        |   |
| BDI SERVIÇOS (C)  | 22,47%                        | BDI SERVIÇOS (I)   | 10,89% |   |

| Item    | Código | Referência | Especificações dos serviços   | Unid. | Preço Contratado R\$ | Preço Reprogramação R\$ | Contratado |                       | Executado  |                       | Reprogramação |                      | Status                 | Justificativa/Observação   |
|---------|--------|------------|---|-------|----------------------|-------------------------|------------|-----------------------|------------|-----------------------|---------------|----------------------|------------------------|--|
|         |        |            |   |       |                      |                         | Quantidade | Preço (R\$)           | Quantidade | Preço (R\$)           | Quantidade    | Preço (R\$)          |                        |  |
| 5.19.11 | 89993  | SINAPI     | GRAUTEAMENTO VERTICAL EM ALVENARIA ESTRUTURAL. AF_09/2021   | m²    | 981,35               | 1.159,28                | 2,05       | 2011,77               | 0,00       | 0,00                  | 2,05          | 2376,52              | ITEM A EXECUTAR        | SERVIÇO DA PLANILHA ORIGINAL   |
| 5.19.12 | 89996  | SINAPI     | ARMAÇÃO VERTICAL DE ALVENARIA ESTRUTURAL; DIÂMETRO DE 10,0 MM. AF_09/2021   | KG    | 11,64                | 12,78                   | 211,47     | 2461,51               | 0,00       | 0,00                  | 211,47        | 2702,59              | ITEM A EXECUTAR        | SERVIÇO DA PLANILHA ORIGINAL   |
| 5.19.13 | 89464  | SINAPI     | ALVENARIA DE BLOCOS DE CONCRETO ESTRUTURAL 19X19X39 CM, (ESPESSURA 19 CM) FBK = 14,0 MPA, PARA PAREDES COM ÁREA LÍQUIDA MENOR QUE 6M², SEM VAOS, UTILIZANDO PALHETA. AF_12/2014 MODIFICADO                          | m²    | 121,63               | 155,64                  | 102,51     | 12468,29              | 0,00       | 0,00                  | 102,51        | 15954,66             | ITEM A EXECUTAR        | SERVIÇO DA PLANILHA ORIGINAL   |
| 5.19.14 | C1029  | SEINFRA    | DEMOLIÇÃO DE CONCRETO SIMPLES   | m³    | 0,00                 | 332,35                  | 0,00       | 0,00                  | 0,00       | 0,00                  | 18,50         | 6148,48              | ITEM A EXECUTAR        | SERVIÇO DA NÃO CONSTA NA PLANILHA ORIGINAL (AJUSTE NAS VIGAS GLOSADAS)     |
| 6       |        |            | <b>ALVENARIAS</b>   |       |                      |                         |            | <b>R\$ 313.194,41</b> |            | <b>R\$ 267.930,12</b> |               | <b>R\$ 53.377,34</b> |                        |  |
| 6.1     | 103328 | SINAPI     | ALVENARIA DE VEDAÇÃO DE BLOCOS CERÂMICOS FURADOS NA HORIZONTAL DE 9X19X19 CM (ESPESSURA 9 CM) E ARGAMASSA DE ASSENTAMENTO COM PREPARO EM BETONEIRA. AF_12/2021  | m²    | 83,46                | 100,40                  | 3058,82    | 255289,12             | 2829,95    | 236187,63             | 228,87        | 22978,55             | EXECUTADO PARCIALMENTE | O ITEM DEVERÁ SER REPROGRAMADO PARA QUE HAJA A COMPLETA EXECUÇÃO DO MESMO. |
| 6.2     | AE521  | Próprio    | ALVENARIA DE VEDAÇÃO DE BLOCOS CERÂMICOS FURADOS DE 9X9X19 CM (ESPESSURA 19 CM) E ARGAMASSA DE ASSENTAMENTO COM PREPARO EM BETONEIRA. 103350 MODIFICADA.  | m²    | 134,52               | 156,30                  | 257,53     | 34642,94              | 63,04      | 8480,14               | 194,49        | 30398,79             | EXECUTADO PARCIALMENTE | O ITEM DEVERÁ SER REPROGRAMADO PARA QUE HAJA A COMPLETA EXECUÇÃO DO MESMO. |
| 6.3     | 93189  | SINAPI     | VERGA MOLDADA IN LOCO EM CONCRETO PARA PORTAS COM MAIS DE 1,5 M DE VÃO. AF_03/2016  | M     | 99,98                | 116,82                  | 106,60     | 10657,87              | 106,60     | 10657,87              | 0,00          | 0,00                 | EXECUTADO E MEDIDO     |  |
| 6.4     | 93188  | SINAPI     | VERGA MOLDADA IN LOCO EM CONCRETO PARA PORTAS COM ATÉ 1,5 M DE VÃO. AF_03/2016  | M     | 87,05                | 101,52                  | 20,30      | 1767,12               | 20,30      | 1767,12               | 0,00          | 0,00                 | EXECUTADO E MEDIDO     |  |
| 6.5     | 93196  | SINAPI     | CONTRAVERGA MOLDADA IN LOCO EM CONCRETO PARA VÃOS DE ATÉ 1,5 M DE COMPRIMENTO. AF_03/2016   | M     | 81,77                | 94,80                   | 11,20      | 915,82                | 11,20      | 915,82                | 0,00          | 0,00                 | EXECUTADO E MEDIDO     |  |
| 6.6     | 93197  | SINAPI     | CONTRAVERGA MOLDADA IN LOCO EM CONCRETO PARA VÃOS DE MAIS DE 1,5 M DE COMPRIMENTO. AF_03/2016   | M     | 91,53                | 106,43                  | 47,20      | 4320,22               | 47,20      | 4320,22               | 0,00          | 0,00                 | EXECUTADO E MEDIDO     |  |
| 6.7     | 93186  | SINAPI     | VERGA MOLDADA IN LOCO EM CONCRETO PARA JANELAS COM ATÉ 1,5 M DE VÃO. AF_03/2016   | M     | 86,78                | 100,90                  | 11,20      | 971,94                | 11,20      | 971,94                | 0,00          | 0,00                 | EXECUTADO E MEDIDO     |  |
| 6.8     | 93187  | SINAPI     | VERGA MOLDADA IN LOCO EM CONCRETO PARA JANELAS COM MAIS DE 1,5 M DE VÃO. AF_03/2016   | M     | 98,08                | 114,42                  | 47,20      | 4629,38               | 47,20      | 4629,38               | 0,00          | 0,00                 | EXECUTADO E MEDIDO     |  |
| 7       |        |            | <b>INSTALAÇÕES HIDRÁULICAS</b>  |       |                      |                         |            | <b>R\$ 39.712,44</b>  |            | <b>R\$ 3.563,68</b>   |               | <b>R\$ 45.470,04</b> |                        |  |
| 7.1     | 94656  | SINAPI     | ADAPTADOR CURTO COM BOLSA E ROSCA PARA REGISTRO, PVC, SOLDÁVEL, DN 25 MM X 3/4, INSTALADO EM RESERVAÇÃO DE ÁGUA DE EDIFICAÇÃO QUE POSSUA RESERVATÓRIO DE FIBRA/FIBROCIMENTO FORNECIMENTO E INSTALAÇÃO. AF_06/2016   | UN    | 5,92                 | 3,49                    | 161,00     | 953,12                | 6,00       | 35,52                 | 155,00        | 540,95               | EXECUTADO PARCIALMENTE | O ITEM DEVERÁ SER REPROGRAMADO PARA QUE HAJA A COMPLETA EXECUÇÃO DO MESMO. |
| 7.2     | 94658  | SINAPI     | ADAPTADOR CURTO COM BOLSA E ROSCA PARA REGISTRO, PVC, SOLDÁVEL, DN 32 MM X 1, INSTALADO EM RESERVAÇÃO DE ÁGUA DE EDIFICAÇÃO QUE POSSUA RESERVATÓRIO DE FIBRA/FIBROCIMENTO FORNECIMENTO E INSTALAÇÃO. AF_06/2016     | UN    | 6,96                 | 5,33                    | 4,00       | 27,84                 | 0,00       | 0,00                  | 4,00          | 21,32                | ITEM A EXECUTAR        | SERVIÇO DA PLANILHA ORIGINAL   |
| 7.3     | 89572  | SINAPI     | ADAPTADOR CURTO COM BOLSA E ROSCA PARA REGISTRO, PVC, SOLDÁVEL, DN 40MM X 1,1/4, INSTALADO EM PRUMADA DE ÁGUA - FORNECIMENTO E INSTALAÇÃO. AF_06/2022   | UN    | 8,52                 | 9,11                    | 16,00      | 136,32                | 0,00       | 0,00                  | 16,00         | 145,76               | ITEM A EXECUTAR        | SERVIÇO DA PLANILHA ORIGINAL   |
| 7.4     | 89596  | SINAPI     | ADAPTADOR CURTO COM BOLSA E ROSCA PARA REGISTRO, PVC, SOLDÁVEL, DN 50MM X 1,1/2, INSTALADO EM PRUMADA DE ÁGUA - FORNECIMENTO E INSTALAÇÃO. AF_06/2022   | UN    | 10,23                | 10,94                   | 4,00       | 40,92                 | 0,00       | 0,00                  | 4,00          | 43,76                | ITEM A EXECUTAR        | SERVIÇO DA PLANILHA ORIGINAL   |
| 7.5     | 94664  | SINAPI     | ADAPTADOR CURTO COM BOLSA E ROSCA PARA REGISTRO, PVC, SOLDÁVEL, DN 60 MM X 2, INSTALADO EM RESERVAÇÃO DE ÁGUA DE EDIFICAÇÃO QUE POSSUA RESERVATÓRIO DE FIBRA/FIBROCIMENTO FORNECIMENTO E INSTALAÇÃO. AF_06/2016     | UN    | 26,53                | 21,39                   | 6,00       | 159,18                | 0,00       | 0,00                  | 6,00          | 128,34               | ITEM A EXECUTAR        | SERVIÇO DA PLANILHA ORIGINAL   |
| 7.6     | 94666  | SINAPI     | ADAPTADOR CURTO COM BOLSA E ROSCA PARA REGISTRO, PVC, SOLDÁVEL, DN 75 MM X 2 1/2, INSTALADO EM RESERVAÇÃO DE ÁGUA DE EDIFICAÇÃO QUE POSSUA RESERVATÓRIO DE FIBRA/FIBROCIMENTO FORNECIMENTO E INSTALAÇÃO. AF_06/2016 | UN    | 36,23                | 35,11                   | 4,00       | 144,92                | 0,00       | 0,00                  | 4,00          | 140,44               | ITEM A EXECUTAR        | SERVIÇO DA PLANILHA ORIGINAL   |
| 7.7     | 104014 | SINAPI     | BUCHA DE REDUÇÃO, LONGA, PVC, SOLDÁVEL, DN 40 X 25 MM, INSTALADO EM RAMAL DE DISTRIBUIÇÃO DE ÁGUA - FORNECIMENTO E INSTALAÇÃO. AF_06/2022   | UN    | 10,36                | 11,21                   | 2,00       | 20,72                 | 0,00       | 0,00                  | 2,00          | 22,42                | ITEM A EXECUTAR        | SERVIÇO DA PLANILHA ORIGINAL   |
| 7.8     | 103999 | SINAPI     | BUCHA DE REDUÇÃO, LONGA, PVC, SOLDÁVEL, DN 50 X 25 MM, INSTALADO EM RAMAL DE DISTRIBUIÇÃO DE ÁGUA - FORNECIMENTO E INSTALAÇÃO. AF_06/2022   | UN    | 12,01                | 12,99                   | 33,00      | 396,33                | 0,00       | 0,00                  | 33,00         | 428,67               | ITEM A EXECUTAR        | SERVIÇO DA PLANILHA ORIGINAL   |
| 7.9     | 103970 | SINAPI     | BUCHA DE REDUÇÃO, LONGA, PVC, SOLDÁVEL, DN 60 X 40 MM, INSTALADO EM PRUMADA DE ÁGUA - FORNECIMENTO E INSTALAÇÃO. AF_06/2022   | UN    | 22,14                | 26,38                   | 2,00       | 44,28                 | 0,00       | 0,00                  | 2,00          | 52,76                | ITEM A EXECUTAR        | SERVIÇO DA PLANILHA ORIGINAL   |

|  |                                      |  |        |  |
|--|--------------------------------------|--|--------|--|
|  <p>PREFEITURA MUNICIPAL DE<br/><b>Uiraúna</b><br/>Construindo o futuro com você!</p> | <b>OBRA:</b>                         | REPROGRAMAÇÃO DA UNIDADE DE ATENÇÃO ESPECIALIZADA EM SAÚDE DE UIRAÚNA-PB |        | <b>Bancos:</b><br><br>SINAPI - 02/2025 - Paraíba<br>SICR03 - 03/2025 - Paraíba<br>SICR03 - 10/2024 - Paraíba<br>ORSE - 12/2024 - Sergipe<br>SEINFRA - 028 - Ceará<br>EMOP - 02/2025 - Rio de Janeiro |
|  | <b>PROPRIETÁRIO:</b>                 | PREFEITURA MUNICIPAL DE UIRAÚNA-PB                                       |        |  |
|  | <b>LOCAL:</b>                        | RUA FLORIANO PEIXOTO, SIN, RETIRO, UIRAÚNA/PB                            |        |  |
|  | <b>Nº de Convênio P+B (PROPOSTA)</b> | 46757 / 2021   |        |  |
|  | <b>CONTRATO DE REPASSE M. SAÚDE:</b> | 918052 / 2021  |        |  |
|  | <b>Nº de Operação:</b>               | 107.9923-72  |        |  |
|  | <b>REPASSE:</b>                      | R\$ 4.999.800,00   |        |  |
|  | <b>CONTRAPARTIDA:</b>                | R\$ 1.219.360,00   |        |  |
|  | <b>DATA-BASE:</b>                    | mar/25   |        |  |
|  | <b>ENCARGOS SOCIAIS:</b>             | NÃO DESONERADO   |        |  |
| <b>BDI SERVIÇOS (C)</b>  | 22,47%                               | <b>BDI SERVIÇOS (I)</b>  | 10,89% |  |


| Item | Código | Referência | Especificações dos serviços   | Unid. | Preço Contratado R\$ | Preço Reprogramação R\$ | Contratado |             | Executado  |             | Reprogramação |             | Status                 | Justificativa/Observação   |
|------|--------|------------|---|-------|----------------------|-------------------------|------------|-------------|------------|-------------|---------------|-------------|------------------------|--|
|      |        |            |   |       |                      |                         | Quantidade | Preço (R\$) | Quantidade | Preço (R\$) | Quantidade    | Preço (R\$) |                        |  |
| 7.10 | 103972 | SINAPI     | BUCHA DE REDUÇÃO, LONGA, PVC, SOLDÁVEL, DN 75 X 50 MM, INSTALADO EM PRUMADA DE ÁGUA - FORNECIMENTO E INSTALAÇÃO. AF_06/2022   | UN    | 30,10                | 31,48                   | 5,00       | 150,50      | 0,00       | 0,00        | 5,00          | 157,40      | ITEM A EXECUTAR        | SERVIÇO DA PLANILHA ORIGINAL   |
| 7.11 | 1096   | ORSE       | Cap de pvc rígido soldável, marrom, diâm = 40mm   | un    | 8,71                 | 8,73                    | 2,00       | 17,42       | 0,00       | 0,00        | 2,00          | 17,46       | ITEM A EXECUTAR        | SERVIÇO DA PLANILHA ORIGINAL   |
| 7.12 | 89415  | SINAPI     | CURVA 90 GRAUS, PVC, SOLDÁVEL, DN 32MM, INSTALADO EM RAMAL DE DISTRIBUIÇÃO DE ÁGUA - FORNECIMENTO E INSTALAÇÃO. AF_06/2022  | UN    | 16,03                | 17,23                   | 3,00       | 48,09       | 0,00       | 0,00        | 3,00          | 51,69       | ITEM A EXECUTAR        | SERVIÇO DA PLANILHA ORIGINAL   |
| 7.13 | 103982 | SINAPI     | CURVA 90 GRAUS, PVC, SOLDÁVEL, DN 40MM, INSTALADO EM RAMAL DE DISTRIBUIÇÃO DE ÁGUA - FORNECIMENTO E INSTALAÇÃO. AF_06/2022  | UN    | 24,21                | 25,71                   | 3,00       | 72,63       | 0,00       | 0,00        | 3,00          | 77,13       | ITEM A EXECUTAR        | SERVIÇO DA PLANILHA ORIGINAL   |
| 7.14 | 89517  | SINAPI     | CURVA 90 GRAUS, PVC, SOLDÁVEL, DN 75MM, INSTALADO EM PRUMADA DE ÁGUA - FORNECIMENTO E INSTALAÇÃO. AF_06/2022  | UN    | 74,05                | 76,72                   | 8,00       | 592,40      | 0,00       | 0,00        | 8,00          | 613,76      | ITEM A EXECUTAR        | SERVIÇO DA PLANILHA ORIGINAL   |
| 7.15 | 89408  | SINAPI     | JOELHO 90 GRAUS, PVC, SOLDÁVEL, DN 25MM, INSTALADO EM RAMAL DE DISTRIBUIÇÃO DE ÁGUA - FORNECIMENTO E INSTALAÇÃO. AF_06/2022   | UN    | 7,82                 | 8,73                    | 191,00     | 1493,62     | 22,00      | 172,04      | 169,00        | 1475,37     | EXECUTADO PARCIALMENTE | O ITEM DEVERÁ SER REPROGRAMADO PARA QUE HAJA A COMPLETA EXECUÇÃO DO MESMO. |
| 7.16 | 89413  | SINAPI     | JOELHO 90 GRAUS, PVC, SOLDÁVEL, DN 32MM, INSTALADO EM RAMAL DE DISTRIBUIÇÃO DE ÁGUA - FORNECIMENTO E INSTALAÇÃO. AF_06/2022   | UN    | 11,30                | 12,43                   | 4,00       | 45,20       | 0,00       | 0,00        | 4,00          | 49,72       | ITEM A EXECUTAR        | SERVIÇO DA PLANILHA ORIGINAL   |
| 7.17 | 89497  | SINAPI     | JOELHO 90 GRAUS, PVC, SOLDÁVEL, DN 40MM, INSTALADO EM PRUMADA DE ÁGUA - FORNECIMENTO E INSTALAÇÃO. AF_06/2022   | UN    | 13,09                | 13,99                   | 5,00       | 65,45       | 0,00       | 0,00        | 5,00          | 69,95       | ITEM A EXECUTAR        | SERVIÇO DA PLANILHA ORIGINAL   |
| 7.18 | 89501  | SINAPI     | JOELHO 90 GRAUS, PVC, SOLDÁVEL, DN 50MM, INSTALADO EM PRUMADA DE ÁGUA - FORNECIMENTO E INSTALAÇÃO. AF_06/2022   | UN    | 13,77                | 14,88                   | 4,00       | 55,08       | 0,00       | 0,00        | 4,00          | 59,52       | ITEM A EXECUTAR        | SERVIÇO DA PLANILHA ORIGINAL   |
| 7.19 | 89505  | SINAPI     | JOELHO 90 GRAUS, PVC, SOLDÁVEL, DN 60MM, INSTALADO EM PRUMADA DE ÁGUA - FORNECIMENTO E INSTALAÇÃO. AF_06/2022   | UN    | 43,62                | 45,44                   | 9,00       | 392,58      | 0,00       | 0,00        | 9,00          | 408,96      | ITEM A EXECUTAR        | SERVIÇO DA PLANILHA ORIGINAL   |
| 7.20 | 90373  | SINAPI     | JOELHO 90 GRAUS COM BUCHA DE LATÃO, PVC, SOLDÁVEL, DN 25MM, X 1/2" INSTALADO EM RAMAL OU SUB-RAMAL DE ÁGUA - FORNECIMENTO E INSTALAÇÃO. AF_06/2022                                  | UN    | 12,90                | 13,86                   | 132,00     | 1702,80     | 30,00      | 387,00      | 102,00        | 1413,72     | EXECUTADO PARCIALMENTE | O ITEM DEVERÁ SER REPROGRAMADO PARA QUE HAJA A COMPLETA EXECUÇÃO DO MESMO. |
| 7.21 | 94659  | SINAPI     | LUVA PVC, SOLDÁVEL, DN 32 MM, INSTALADA EM RESERVAÇÃO DE ÁGUA DE EDIFICAÇÃO QUE POSSUA RESERVATÓRIO DE FIBRA/FIBROCIMENTO - FORNECIMENTO E INSTALAÇÃO. AF_06/2016                   | UN    | 7,21                 | 6,22                    | 1,00       | 7,21        | 0,00       | 0,00        | 1,00          | 6,22        | ITEM A EXECUTAR        | SERVIÇO DA PLANILHA ORIGINAL   |
| 7.22 | 89427  | SINAPI     | LUVA COM BUCHA DE LATÃO, PVC, SOLDÁVEL, DN 25MM X 3/4", INSTALADO EM RAMAL DE DISTRIBUIÇÃO DE ÁGUA - FORNECIMENTO E INSTALAÇÃO. AF_06/2022  | UN    | 12,24                | 12,94                   | 21,00      | 257,04      | 6,00       | 73,44       | 15,00         | 194,10      | EXECUTADO PARCIALMENTE | O ITEM DEVERÁ SER REPROGRAMADO PARA QUE HAJA A COMPLETA EXECUÇÃO DO MESMO. |
| 7.23 | 104006 | SINAPI     | TÉ DE REDUÇÃO, PVC, SOLDÁVEL, DN 50MM X 25MM, INSTALADO EM RAMAL DE DISTRIBUIÇÃO DE ÁGUA - FORNECIMENTO E INSTALAÇÃO. AF_06/2022  | UN    | 24,65                | 26,50                   | 26,00      | 640,90      | 0,00       | 0,00        | 26,00         | 689,00      | ITEM A EXECUTAR        | SERVIÇO DA PLANILHA ORIGINAL   |
| 7.24 | 94698  | SINAPI     | TÉ DE REDUÇÃO, PVC, SOLDÁVEL, DN 75 MM X 50 MM, INSTALADO EM RESERVAÇÃO DE ÁGUA DE EDIFICAÇÃO QUE POSSUA RESERVATÓRIO DE FIBRA/FIBROCIMENTO - FORNECIMENTO E INSTALAÇÃO. AF_06/2016 | UN    | 74,30                | 72,62                   | 26,00      | 1931,80     | 0,00       | 0,00        | 26,00         | 1888,12     | ITEM A EXECUTAR        | SERVIÇO DA PLANILHA ORIGINAL   |
| 7.25 | 89440  | SINAPI     | TE, PVC, SOLDÁVEL, DN 25MM, INSTALADO EM RAMAL DE DISTRIBUIÇÃO DE ÁGUA - FORNECIMENTO E INSTALAÇÃO. AF_06/2022  | UN    | 10,86                | 12,08                   | 73,00      | 792,78      | 24,00      | 260,64      | 49,00         | 591,92      | EXECUTADO PARCIALMENTE | O ITEM DEVERÁ SER REPROGRAMADO PARA QUE HAJA A COMPLETA EXECUÇÃO DO MESMO. |
| 7.26 | 89623  | SINAPI     | TE, PVC, SOLDÁVEL, DN 40MM, INSTALADO EM PRUMADA DE ÁGUA - FORNECIMENTO E INSTALAÇÃO. AF_06/2022  | UN    | 19,30                | 20,56                   | 4,00       | 77,20       | 0,00       | 0,00        | 4,00          | 82,24       | ITEM A EXECUTAR        | SERVIÇO DA PLANILHA ORIGINAL   |
| 7.27 | 89625  | SINAPI     | TE, PVC, SOLDÁVEL, DN 50MM, INSTALADO EM PRUMADA DE ÁGUA - FORNECIMENTO E INSTALAÇÃO. AF_06/2022  | UN    | 22,25                | 23,82                   | 3,00       | 66,75       | 0,00       | 0,00        | 3,00          | 71,46       | ITEM A EXECUTAR        | SERVIÇO DA PLANILHA ORIGINAL   |
| 7.28 | 89628  | SINAPI     | TE, PVC, SOLDÁVEL, DN 60MM, INSTALADO EM PRUMADA DE ÁGUA - FORNECIMENTO E INSTALAÇÃO. AF_06/2022  | UN    | 49,69                | 52,02                   | 4,00       | 198,76      | 0,00       | 0,00        | 4,00          | 208,08      | ITEM A EXECUTAR        | SERVIÇO DA PLANILHA ORIGINAL   |
| 7.29 | 89629  | SINAPI     | TE, PVC, SOLDÁVEL, DN 75MM, INSTALADO EM PRUMADA DE ÁGUA - FORNECIMENTO E INSTALAÇÃO. AF_06/2022  | UN    | 38,41                | 88,39                   | 5,00       | 192,05      | 0,00       | 0,00        | 5,00          | 441,95      | ITEM A EXECUTAR        | SERVIÇO DA PLANILHA ORIGINAL   |
| 7.30 | 89396  | SINAPI     | TÉ COM BUCHA DE LATÃO NA BOLSA CENTRAL, PVC, SOLDÁVEL, DN 25MM X 1/2" INSTALADO EM RAMAL OU SUB-RAMAL DE ÁGUA - FORNECIMENTO E INSTALAÇÃO. AF_06/2022                               | UN    | 20,69                | 22,04                   | 51,00      | 1055,19     | 25,00      | 517,25      | 26,00         | 573,04      | EXECUTADO PARCIALMENTE | O ITEM DEVERÁ SER REPROGRAMADO PARA QUE HAJA A COMPLETA EXECUÇÃO DO MESMO. |
| 7.31 | 89568  | SINAPI     | UNIÃO, PVC, SOLDÁVEL, DN 40MM, INSTALADO EM PRUMADA DE ÁGUA - FORNECIMENTO E INSTALAÇÃO. AF_06/2022   | UN    | 34,91                | 36,01                   | 4,00       | 139,64      | 0,00       | 0,00        | 4,00          | 144,04      | ITEM A EXECUTAR        | SERVIÇO DA PLANILHA ORIGINAL   |
| 7.32 | 94495  | SINAPI     | REGISTRO DE GAVETA BRUTO, LATÃO, ROSCÁVEL, 1" - FORNECIMENTO E INSTALAÇÃO. AF_08/2021   | UN    | 60,75                | 78,82                   | 1,00       | 60,75       | 0,00       | 0,00        | 1,00          | 78,82       | ITEM A EXECUTAR        | SERVIÇO DA PLANILHA ORIGINAL   |
| 7.33 | 89987  | SINAPI     | REGISTRO DE GAVETA BRUTO, LATÃO, ROSCÁVEL, 3/4", COM ACABAMENTO E CANOPIA CROMADOS - FORNECIMENTO E INSTALAÇÃO. AF_08/2021  | UN    | 93,44                | 121,33                  | 70,00      | 6540,80     | 6,00       | 560,64      | 64,00         | 7765,12     | EXECUTADO PARCIALMENTE | O ITEM DEVERÁ SER REPROGRAMADO PARA QUE HAJA A COMPLETA EXECUÇÃO DO MESMO. |



|                                      |  |                         |
|--------------------------------------|--|-------------------------|
| <b>OBRA:</b>                         | REPROGRAMAÇÃO DA UNIDADE DE ATENÇÃO ESPECIALIZADA EM SAÚDE DE UIRAÚNA-PB |                         |
| <b>PROPRIETÁRIO:</b>                 | PREFEITURA MUNICIPAL DE UIRAÚNA-PB                                       |                         |
| <b>LOCAL:</b>                        | RUA FLORIANO PEIXOTO, S/N, RETIRO, UIRAÚNA/PB                            |                         |
| <b>Nº de Convênio P+B (PROPOSTA)</b> | 46757 / 2021   |                         |
| <b>CONTRATO DE REPASSE M. SAÚDE:</b> | 918052 / 2021  |                         |
| <b>Nº de Operação:</b>               | 107.9923-72  |                         |
| <b>REPASSE:</b>                      | R\$ 4.999.800,00   |                         |
| <b>CONTRAPARTIDA:</b>                | R\$ 1.219.360,00   |                         |
| <b>DATA-BASE:</b>                    | mar/25   |                         |
| <b>ENCARGOS SOCIAIS:</b>             | NÃO DESONERADO   |                         |
| <b>BDI SERVIÇOS (C)</b>              | 22,47%   | BDI SERVIÇOS (I) 10,89% |


SINAPI - 02/2025 - Paraíba  
SICR - 03/2025 - Paraíba  
SICR03 - 10/2024 - Paraíba  
ORSE - 12/2024 - Sergipe  
SEINFRA - 028 - Ceará  
EMOP - 02/2025 - Rio de Janeiro

| Item     | Código    | Referência | Especificações dos serviços   | Unid. | Preço Contratado R\$ | Preço Reprogramação R\$ | Contratado |                       | Executado  |                      | Reprogramação |                       | Status                 | Justificativa/Observação   |
|----------|-----------|------------|---|-------|----------------------|-------------------------|------------|-----------------------|------------|----------------------|---------------|-----------------------|------------------------|--|
|          |           |            |   |       |                      |                         | Quantidade | Preço (R\$)           | Quantidade | Preço (R\$)          | Quantidade    | Preço (R\$)           |                        |  |
| 7.34     | 94497     | SINAPI     | REGISTRO DE GAVETA BRUTO, LATÃO, ROSCÁVEL, 1 1/2" - FORNECIMENTO E INSTALAÇÃO. AF_08/2021   | UN    | 104,83               | 136,01                  | 2,00       | 209,66                | 0,00       | 0,00                 | 2,00          | 272,02                | ITEM A EXECUTAR        | SERVIÇO DA PLANILHA ORIGINAL   |
| 7.35     | 94496     | SINAPI     | REGISTRO DE GAVETA BRUTO, LATÃO, ROSCÁVEL, 1 1/4" - FORNECIMENTO E INSTALAÇÃO. AF_08/2021   | UN    | 82,76                | 107,41                  | 4,00       | 331,04                | 0,00       | 0,00                 | 4,00          | 429,64                | ITEM A EXECUTAR        | SERVIÇO DA PLANILHA ORIGINAL   |
| 7.36     | 94498     | SINAPI     | REGISTRO DE GAVETA BRUTO, LATÃO, ROSCÁVEL, 2" - FORNECIMENTO E INSTALAÇÃO. AF_08/2021   | UN    | 144,82               | 188,06                  | 3,00       | 434,46                | 0,00       | 0,00                 | 3,00          | 564,18                | ITEM A EXECUTAR        | SERVIÇO DA PLANILHA ORIGINAL   |
| 7.37     | 94499     | SINAPI     | REGISTRO DE GAVETA BRUTO, LATÃO, ROSCÁVEL, 2 1/2" - FORNECIMENTO E INSTALAÇÃO. AF_08/2021   | UN    | 289,00               | 377,33                  | 2,00       | 578,00                | 0,00       | 0,00                 | 2,00          | 754,66                | ITEM A EXECUTAR        | SERVIÇO DA PLANILHA ORIGINAL   |
| 7.38     | 89985     | SINAPI     | REGISTRO DE PRESSÃO BRUTO, LATÃO, ROSCÁVEL, 3/4", COM ACABAMENTO E CANOPLA GROMADOS - FORNECIMENTO E INSTALAÇÃO. AF_08/2021   | UN    | 88,69                | 115,07                  | 21,00      | 1862,49               | 6,00       | 532,14               | 15,00         | 1726,05               | EXECUTADO PARCIALMENTE | O ITEM DEVERÁ SER REPROGRAMADO PARA QUE HAJA A COMPLETA EXECUÇÃO DO MESMO. |
| 7.39     | 99630     | SINAPI     | VÁLVULA DE RETENÇÃO VERTICAL, DE BRONZE, ROSCÁVEL, 1 1/4" - FORNECIMENTO E INSTALAÇÃO. AF_08/2021   | UN    | 106,94               | 177,88                  | 2,00       | 213,88                | 0,00       | 0,00                 | 2,00          | 355,76                | ITEM A EXECUTAR        | SERVIÇO DA PLANILHA ORIGINAL   |
| 7.40     | 73796/004 | SINAPI     | VÁLVULA DE PÉ COM CRIVO Ø 50MM (2") - FORNECIMENTO E INSTALAÇÃO   | UN    | 197,27               | 318,86                  | 1,00       | 197,27                | 0,00       | 0,00                 | 1,00          | 318,86                | ITEM A EXECUTAR        | SERVIÇO DA PLANILHA ORIGINAL   |
| 7.41     | 89451     | SINAPI     | TUBO, PVC, SOLDÁVEL, DN 75MM, INSTALADO EM PRUMADA DE ÁGUA - FORNECIMENTO E INSTALAÇÃO. AF_06/2022  | M     | 53,91                | 55,09                   | 103,22     | 5564,59               | 0,00       | 0,00                 | 103,22        | 5686,39               | ITEM A EXECUTAR        | SERVIÇO DA PLANILHA ORIGINAL   |
| 7.42     | 89450     | SINAPI     | TUBO, PVC, SOLDÁVEL, DN 60MM, INSTALADO EM PRUMADA DE ÁGUA - FORNECIMENTO E INSTALAÇÃO. AF_06/2022  | M     | 32,98                | 33,74                   | 23,99      | 791,19                | 0,00       | 0,00                 | 23,99         | 809,42                | ITEM A EXECUTAR        | SERVIÇO DA PLANILHA ORIGINAL   |
| 7.43     | 103979    | SINAPI     | TUBO, PVC, SOLDÁVEL, DN 50MM, INSTALADO EM RAMAL DE DISTRIBUIÇÃO DE ÁGUA - FORNECIMENTO E INSTALAÇÃO. AF_06/2022  | M     | 30,94                | 32,79                   | 75,98      | 2350,82               | 0,00       | 0,00                 | 75,98         | 2491,38               | ITEM A EXECUTAR        | SERVIÇO DA PLANILHA ORIGINAL   |
| 7.44     | 89448     | SINAPI     | TUBO, PVC, SOLDÁVEL, DN 40MM, INSTALADO EM PRUMADA DE ÁGUA - FORNECIMENTO E INSTALAÇÃO. AF_06/2022  | M     | 18,54                | 19,00                   | 13,57      | 251,59                | 0,00       | 0,00                 | 13,57         | 257,83                | ITEM A EXECUTAR        | SERVIÇO DA PLANILHA ORIGINAL   |
| 7.45     | 89403     | SINAPI     | TUBO, PVC, SOLDÁVEL, DN 32MM, INSTALADO EM RAMAL DE DISTRIBUIÇÃO DE ÁGUA - FORNECIMENTO E INSTALAÇÃO. AF_06/2022  | M     | 19,50                | 20,78                   | 32,48      | 633,36                | 0,00       | 0,00                 | 32,48         | 674,93                | ITEM A EXECUTAR        | SERVIÇO DA PLANILHA ORIGINAL   |
| 7.46     | 89402     | SINAPI     | TUBO, PVC, SOLDÁVEL, DN 25MM, INSTALADO EM RAMAL DE DISTRIBUIÇÃO DE ÁGUA - FORNECIMENTO E INSTALAÇÃO. AF_06/2022  | M     | 12,22                | 13,20                   | 473,57     | 5787,03               | 83,88      | 1025,01              | 389,69        | 5143,91               | EXECUTADO PARCIALMENTE | O ITEM DEVERÁ SER REPROGRAMADO PARA QUE HAJA A COMPLETA EXECUÇÃO DO MESMO. |
| 7.47     | 102111    | SINAPI     | BOMBA CENTRÍFUGA, MONOFÁSICA, 0,5 CV OU 0,49 HP, HM 6 A 20 M, Q 1,2 A 8,3 M3/H - FORNECIMENTO E INSTALAÇÃO. AF_12/2020  | UN    | 881,12               | 1.294,27                | 2,00       | 1762,24               | 0,00       | 0,00                 | 2,00          | 2588,54               | ITEM A EXECUTAR        | SERVIÇO DA PLANILHA ORIGINAL   |
| 7.48     | 102137    | SINAPI     | CHAVE DE BOIA AUTOMÁTICA SUPERIOR/INFERIOR 15A/250V - FORNECIMENTO E INSTALAÇÃO. AF_12/2020   | UN    | 74,85                | 80,02                   | 3,00       | 224,55                | 0,00       | 0,00                 | 3,00          | 240,06                | ITEM A EXECUTAR        | SERVIÇO DA PLANILHA ORIGINAL   |
| 7.49     | 102817    | SINAPI     | CAIXA D'ÁGUA EM POLIÉSTER REFORÇADO COM FIBRA DE VIDRO, 5000 LITROS - FORNECIMENTO E INSTALAÇÃO. AF_06/2021   | UN    | 0,00                 | 4.503,20                | 0,00       | 0,00                  | 0,00       | 0,00                 | 1,00          | 4503,20               | ITEM A EXECUTAR        | SERVIÇO NÃO CONSTA NA PLANILHA ORIGINAL (RESERVATÓRIO INFERIOR)            |
| <b>8</b> |           |            | <b>INSTALAÇÕES SANITÁRIAS</b>   |       |                      |                         |            | <b>R\$ 248.894,12</b> |            | <b>R\$ 59.609,26</b> |               | <b>R\$ 254.404,27</b> |                        |  |
| 8.1      | 89863     | SINAPI     | JUNÇÃO SIMPLES, PVC, SERIE NORMAL, ESGOTO PREDIAL, DN 150 X 150 MM, JUNTA ELÁSTICA, FORNECIDO E INSTALADO EM SUBCOLETOR AEREO DE ESGOTO SANITÁRIO. AF_12/2014                       | UN    | 200,10               | 0,00                    | 3,00       | 600,30                | 3,00       | 600,30               | 0,00          | 0,00                  | EXECUTADO E MEDIDO     |  |
| 8.2      | 89795     | SINAPI     | JUNÇÃO SIMPLES, PVC, SERIE NORMAL, ESGOTO PREDIAL, DN 75 X 75 MM, JUNTA ELÁSTICA, FORNECIDO E INSTALADO EM RAMAL DE DESCARGA OU RAMAL DE ESGOTO SANITÁRIO. AF_12/2014               | UN    | 42,15                | 46,83                   | 4,00       | 168,60                | 0,00       | 0,00                 | 4,00          | 187,32                | ITEM A EXECUTAR        | SERVIÇO DA PLANILHA ORIGINAL   |
| 8.3      | 94698     | SINAPI     | TÊ DE REDUÇÃO, PVC, SOLDÁVEL, DN 75 MM X 50 MM, INSTALADO EM RESERVAÇÃO DE ÁGUA DE EDIFICAÇÃO QUE POSSUA RESERVATÓRIO DE FIBRA/FIBROCIMENTO - FORNECIMENTO E INSTALAÇÃO. AF_06/2016 | UN    | 74,30                | 72,62                   | 20,00      | 1486,00               | 19,00      | 1411,70              | 1,00          | 72,62                 | EXECUTADO PARCIALMENTE | O ITEM DEVERÁ SER REPROGRAMADO PARA QUE HAJA A COMPLETA EXECUÇÃO DO MESMO. |
| 8.4      | 89785     | SINAPI     | JUNÇÃO SIMPLES, PVC, SERIE NORMAL, ESGOTO PREDIAL, DN 50 X 50 MM, JUNTA ELÁSTICA, FORNECIDO E INSTALADO EM RAMAL DE DESCARGA OU RAMAL DE ESGOTO SANITÁRIO. AF_12/2014               | UN    | 26,96                | 30,22                   | 134,00     | 3612,64               | 119,00     | 3208,24              | 15,00         | 453,30                | EXECUTADO PARCIALMENTE | O ITEM DEVERÁ SER REPROGRAMADO PARA QUE HAJA A COMPLETA EXECUÇÃO DO MESMO. |
| 8.5      | 89783     | SINAPI     | JUNÇÃO SIMPLES, PVC, SERIE NORMAL, ESGOTO PREDIAL, DN 40 MM, JUNTA SOLDÁVEL, FORNECIDO E INSTALADO EM RAMAL DE DESCARGA OU RAMAL DE ESGOTO SANITÁRIO. AF_12/2014                    | UN    | 13,98                | 15,32                   | 3,00       | 41,94                 | 2,00       | 27,96                | 1,00          | 15,32                 | EXECUTADO PARCIALMENTE | O ITEM DEVERÁ SER REPROGRAMADO PARA QUE HAJA A COMPLETA EXECUÇÃO DO MESMO. |
| 8.6      | AE522     | Próprio    | Terminal de ventilação em pvc rígido soldável, para esgoto primário, diâmetro de 50 a 75mm.   | Un    | 20,09                | 20,89                   | 28,00      | 562,52                | 0,00       | 0,00                 | 28,00         | 584,92                | ITEM A EXECUTAR        | SERVIÇO DA PLANILHA ORIGINAL   |
| 8.7      | 89549     | SINAPI     | REDUÇÃO EXCÊNTRICA, PVC, SERIE R, ÁGUA PLUVIAL, DN 75 X 50 MM, JUNTA ELÁSTICA, FORNECIDO E INSTALADO EM RAMAL DE ENCAMINHAMENTO. AF_05/2022   | UN    | 19,96                | 22,43                   | 17,00      | 339,32                | 14,00      | 279,44               | 3,00          | 67,29                 | EXECUTADO PARCIALMENTE | O ITEM DEVERÁ SER REPROGRAMADO PARA QUE HAJA A COMPLETA EXECUÇÃO DO MESMO. |
| 8.8      | 89731     | SINAPI     | JOELHO 90 GRAUS, PVC, SERIE NORMAL, ESGOTO PREDIAL, DN 50 MM, JUNTA ELÁSTICA, FORNECIDO E INSTALADO EM RAMAL DE DESCARGA OU RAMAL DE ESGOTO SANITÁRIO. AF_12/2014                   | UN    | 14,70                | 0,00                    | 8,00       | 117,60                | 8,00       | 117,60               | 0,00          | 0,00                  | EXECUTADO E MEDIDO     |  |


|   |                               |  |   |
|---|-------------------------------|--|---|
|  <p>PREFEITURA MUNICIPAL DE Uiraúna<br/>Construindo o futuro com você!</p> | OBRA:                         | REPROGRAMAÇÃO DA UNIDADE DE ATENÇÃO ESPECIALIZADA EM SAÚDE DE UIRAÚNA-PB | Bancos:   |
|   | PROPRIETÁRIO:                 | PREFEITURA MUNICIPAL DE UIRAÚNA-PB                                       | SINAPI - 02/2025 - Paraíba<br>SBC - 03/2025 - Paraíba<br>SICR03 - 10/2024 - Paraíba<br>ORSE - 12/2024 - Sergipe<br>SEINFRA - 028 - Ceará<br>EMOP - 02/2025 - Rio de Janeiro |
|   | LOCAL:                        | RUA FLORIANO PEIXOTO, SIN, RETIRO, UIRAÚNA/PB                            |   |
|   | Nº de Convênio P+B (PROPOSTA) | 46757 / 2021   |   |
|   | CONTRATO DE REPASSE M. SAÚDE: | 918062 / 2021  |   |
|   | Nº de Operação:               | 107.9923-72  |   |
|   | REPASSE:                      | R\$ 4.999.800,00   |   |
|   | CONTRAPARTIDA:                | R\$ 1.219.360,00   |   |
|   | DATA-BASE:                    | mar/25   |   |
|   | ENCARGOS SOCIAIS:             | NÃO DESONERADO   |   |
| BDI SERVIÇOS (C)  | 22,47%                        | BDI SERVIÇOS (I)   |   |

| Item | Código | Referência | Especificações dos serviços  | Unid. | Preço Contratado R\$ | Preço Reprogramação R\$ | Contratado |             | Executado  |             | Reprogramação |             | Status                 | Justificativa/Observação   |
|------|--------|------------|--|-------|----------------------|-------------------------|------------|-------------|------------|-------------|---------------|-------------|------------------------|--|
|      |        |            |  |       |                      |                         | Quantidade | Preço (R\$) | Quantidade | Preço (R\$) | Quantidade    | Preço (R\$) |                        |  |
| 8.9  | 104170 | SINAPI     | LJVA SIMPLES, PVC, SERIE R, ÁGUA PLUVIAL, DN 150 MM, JUNTA ELÁSTICA, FORNECIDO E INSTALADO EM RAMAL DE ENCAMINHAMENTO. AF_06/2022  | UN    | 72,79                | 0,00                    | 3,00       | 218,37      | 3,00       | 218,37      | 0,00          | 0,00        | EXECUTADO E MEDIDO     |  |
| 8.10 | 72626  | SINAPI     | LJVA PVC ESGOTO 100MM - FORNECIMENTO E INSTALACAO  | UN    | 20,30                | 40,58                   | 159,00     | 3227,70     | 157,00     | 3187,10     | 1,00          | 0,00        | EXECUTADO PARCIALMENTE | O ITEM DEVERÁ SER REPROGRAMADO PARA QUE HAJA A COMPLETA EXECUÇÃO DO MESMO. |
| 8.11 | 89774  | SINAPI     | LJVA SIMPLES, PVC, SERIE NORMAL, ESGOTO PREDIAL, DN 75 MM, JUNTA ELÁSTICA, FORNECIDO E INSTALADO EM RAMAL DE DESCARGA OU RAMAL DE ESGOTO SANITÁRIO. AF_12/2014                 | UN    | 15,01                | 0,00                    | 48,00      | 720,48      | 48,00      | 720,48      | 0,00          | 0,00        | EXECUTADO E MEDIDO     |  |
| 8.12 | 89753  | SINAPI     | LJVA SIMPLES, PVC, SERIE NORMAL, ESGOTO PREDIAL, DN 50 MM, JUNTA ELÁSTICA, FORNECIDO E INSTALADO EM RAMAL DE DESCARGA OU RAMAL DE ESGOTO SANITÁRIO. AF_12/2014                 | UN    | 8,94                 | 0,00                    | 358,00     | 3200,52     | 358,00     | 3200,52     | 0,00          | 0,00        | EXECUTADO E MEDIDO     |  |
| 8.13 | 89859  | SINAPI     | LJVA DE CORRER, PVC, SERIE NORMAL, ESGOTO PREDIAL, DN 150 MM, JUNTA ELÁSTICA, FORNECIDO E INSTALADO EM SUBCOLETOR AÉREO DE ESGOTO SANITÁRIO. AF_12/2014                        | UN    | 133,23               | 0,00                    | 1,00       | 133,23      | 1,00       | 133,23      | 0,00          | 0,00        | EXECUTADO E MEDIDO     |  |
| 8.14 | 89823  | SINAPI     | LJVA DE CORRER, PVC, SERIE NORMAL, ESGOTO PREDIAL, DN 100 MM, JUNTA ELÁSTICA, FORNECIDO E INSTALADO EM PRUMADA DE ESGOTO SANITÁRIO OU VENTILAÇÃO. AF_12/2014                   | UN    | 36,87                | 40,58                   | 5,00       | 184,35      | 4,00       | 147,48      | 1,00          | 40,58       | EXECUTADO PARCIALMENTE | O ITEM DEVERÁ SER REPROGRAMADO PARA QUE HAJA A COMPLETA EXECUÇÃO DO MESMO. |
| 8.15 | 89797  | SINAPI     | JUNÇÃO SIMPLES, PVC, SERIE NORMAL, ESGOTO PREDIAL, DN 100 X 100 MM, JUNTA ELÁSTICA, FORNECIDO E INSTALADO EM RAMAL DE DESCARGA OU RAMAL DE ESGOTO SANITÁRIO. AF_12/2014        | UN    | 52,94                | 58,66                   | 25,00      | 1323,50     | 22,00      | 1164,68     | 3,00          | 175,98      | EXECUTADO PARCIALMENTE | O ITEM DEVERÁ SER REPROGRAMADO PARA QUE HAJA A COMPLETA EXECUÇÃO DO MESMO. |
| 8.16 | 89569  | SINAPI     | JUNÇÃO SIMPLES, PVC, SERIE R, ÁGUA PLUVIAL, DN 100 X 75 MM, JUNTA ELÁSTICA, FORNECIDO E INSTALADO EM RAMAL DE ENCAMINHAMENTO. AF_06/2022                                       | UN    | 99,87                | 106,53                  | 1,00       | 99,87       | 0,00       | 0,00        | 1,00          | 106,53      | ITEM A EXECUTAR        | SERVIÇO DA PLANILHA ORIGINAL   |
| 8.17 | 104353 | SINAPI     | JUNÇÃO DE REDUÇÃO INVERTIDA, PVC, SERIE NORMAL, ESGOTO PREDIAL, DN 100 X 50 MM, JUNTA ELÁSTICA, FORNECIDO E INSTALADO EM PRUMADA DE ESGOTO SANITÁRIO OU VENTILAÇÃO. AF_08/2022 | UN    | 42,95                | 47,70                   | 79,00      | 3393,05     | 73,00      | 3135,35     | 6,00          | 286,20      | EXECUTADO PARCIALMENTE | O ITEM DEVERÁ SER REPROGRAMADO PARA QUE HAJA A COMPLETA EXECUÇÃO DO MESMO. |
| 8.18 | 104350 | SINAPI     | JUNÇÃO DE REDUÇÃO INVERTIDA, PVC, SERIE NORMAL, ESGOTO PREDIAL, DN 75 X 50 MM, JUNTA ELÁSTICA, FORNECIDO E INSTALADO EM PRUMADA DE ESGOTO SANITÁRIO OU VENTILAÇÃO. AF_08/2022  | UN    | 31,09                | 34,79                   | 8,00       | 248,72      | 4,00       | 124,36      | 4,00          | 139,16      | EXECUTADO PARCIALMENTE | O ITEM DEVERÁ SER REPROGRAMADO PARA QUE HAJA A COMPLETA EXECUÇÃO DO MESMO. |
| 8.19 | 89785  | SINAPI     | JUNÇÃO SIMPLES, PVC, SERIE NORMAL, ESGOTO PREDIAL, DN 50 X 50 MM, JUNTA ELÁSTICA, FORNECIDO E INSTALADO EM RAMAL DE DESCARGA OU RAMAL DE ESGOTO SANITÁRIO. AF_12/2014          | UN    | 26,96                | 30,22                   | 31,00      | 835,76      | 29,00      | 781,84      | 2,00          | 60,44       | EXECUTADO PARCIALMENTE | O ITEM DEVERÁ SER REPROGRAMADO PARA QUE HAJA A COMPLETA EXECUÇÃO DO MESMO. |
| 8.20 | 89783  | SINAPI     | JUNÇÃO SIMPLES, PVC, SERIE NORMAL, ESGOTO PREDIAL, DN 40 MM, JUNTA SOLDÁVEL, FORNECIDO E INSTALADO EM RAMAL DE DESCARGA OU RAMAL DE ESGOTO SANITÁRIO. AF_12/2014               | UN    | 13,98                | 15,32                   | 7,00       | 97,86       | 6,00       | 83,88       | 1,00          | 15,32       | EXECUTADO PARCIALMENTE | O ITEM DEVERÁ SER REPROGRAMADO PARA QUE HAJA A COMPLETA EXECUÇÃO DO MESMO. |
| 8.21 | 89724  | SINAPI     | JOELHO 90 GRAUS, PVC, SERIE NORMAL, ESGOTO PREDIAL, DN 40 MM, JUNTA SOLDÁVEL, FORNECIDO E INSTALADO EM RAMAL DE DESCARGA OU RAMAL DE ESGOTO SANITÁRIO. AF_12/2014              | UN    | 9,49                 | 10,43                   | 75,00      | 711,75      | 65,00      | 616,85      | 10,00         | 104,30      | EXECUTADO PARCIALMENTE | O ITEM DEVERÁ SER REPROGRAMADO PARA QUE HAJA A COMPLETA EXECUÇÃO DO MESMO. |
| 8.22 | 89746  | SINAPI     | JOELHO 45 GRAUS, PVC, SERIE NORMAL, ESGOTO PREDIAL, DN 100 MM, JUNTA ELÁSTICA, FORNECIDO E INSTALADO EM RAMAL DE DESCARGA OU RAMAL DE ESGOTO SANITÁRIO. AF_12/2014             | UN    | 28,51                | 32,24                   | 52,00      | 1482,52     | 45,00      | 1282,95     | 7,00          | 225,68      | EXECUTADO PARCIALMENTE | O ITEM DEVERÁ SER REPROGRAMADO PARA QUE HAJA A COMPLETA EXECUÇÃO DO MESMO. |
| 8.23 | 89739  | SINAPI     | JOELHO 45 GRAUS, PVC, SERIE NORMAL, ESGOTO PREDIAL, DN 75 MM, JUNTA ELÁSTICA, FORNECIDO E INSTALADO EM RAMAL DE DESCARGA OU RAMAL DE ESGOTO SANITÁRIO. AF_12/2014              | UN    | 23,82                | 26,90                   | 11,00      | 262,02      | 9,00       | 214,38      | 2,00          | 53,80       | EXECUTADO PARCIALMENTE | O ITEM DEVERÁ SER REPROGRAMADO PARA QUE HAJA A COMPLETA EXECUÇÃO DO MESMO. |
| 8.24 | 89802  | SINAPI     | JOELHO 45 GRAUS, PVC, SERIE NORMAL, ESGOTO PREDIAL, DN 50 MM, JUNTA ELÁSTICA, FORNECIDO E INSTALADO EM PRUMADA DE ESGOTO SANITÁRIO OU VENTILAÇÃO. AF_12/2014                   | UN    | 10,88                | 12,50                   | 134,00     | 1457,92     | 106,00     | 1153,28     | 28,00         | 350,00      | EXECUTADO PARCIALMENTE | O ITEM DEVERÁ SER REPROGRAMADO PARA QUE HAJA A COMPLETA EXECUÇÃO DO MESMO. |
| 8.25 | 89726  | SINAPI     | JOELHO 45 GRAUS, PVC, SERIE NORMAL, ESGOTO PREDIAL, DN 40 MM, JUNTA SOLDÁVEL, FORNECIDO E INSTALADO EM RAMAL DE DESCARGA OU RAMAL DE ESGOTO SANITÁRIO. AF_12/2014              | UN    | 9,76                 | 10,70                   | 90,00      | 878,40      | 77,00      | 751,52      | 13,00         | 139,10      | EXECUTADO PARCIALMENTE | O ITEM DEVERÁ SER REPROGRAMADO PARA QUE HAJA A COMPLETA EXECUÇÃO DO MESMO. |
| 8.26 | 89746  | SINAPI     | JOELHO 45 GRAUS, PVC, SERIE NORMAL, ESGOTO PREDIAL, DN 100 MM, JUNTA ELÁSTICA, FORNECIDO E INSTALADO EM RAMAL DE DESCARGA OU RAMAL DE ESGOTO SANITÁRIO. AF_12/2014             | UN    | 28,51                | 32,24                   | 38,00      | 1083,38     | 34,00      | 969,34      | 4,00          | 128,96      | EXECUTADO PARCIALMENTE | O ITEM DEVERÁ SER REPROGRAMADO PARA QUE HAJA A COMPLETA EXECUÇÃO DO MESMO. |
| 8.27 | 89806  | SINAPI     | JOELHO 45 GRAUS, PVC, SERIE NORMAL, ESGOTO PREDIAL, DN 75 MM, JUNTA ELÁSTICA, FORNECIDO E INSTALADO EM PRUMADA DE ESGOTO SANITÁRIO OU VENTILAÇÃO. AF_12/2014                   | UN    | 22,05                | 24,92                   | 19,00      | 418,95      | 17,00      | 374,85      | 2,00          | 49,84       | EXECUTADO PARCIALMENTE | O ITEM DEVERÁ SER REPROGRAMADO PARA QUE HAJA A COMPLETA EXECUÇÃO DO MESMO. |




|   |                               |  |   |
|---|-------------------------------|--|---|
|  <p>PREFEITURA MUNICIPAL DE Uiraúna<br/>Construindo o futuro com você!</p> | OBRA:                         | REPROGRAMAÇÃO DA UNIDADE DE ATENÇÃO ESPECIALIZADA EM SAÚDE DE UIRAÚNA-PB | Bancos:<br>SINAPI - 02/2025 - Paraíba<br>SBC - 03/2025 - Paraíba<br>SICR3 - 10/2024 - Paraíba<br>ORSE - 12/2024 - Sergipe<br>SEINFRA - 028 - Ceará<br>EMOP - 02/2025 - Rio de Janeiro |
|   | PROPRIETÁRIO:                 | PREFEITURA MUNICIPAL DE UIRAÚNA-PB                                       |   |
|   | LOCAL:                        | RUA FLORIANO PEIXOTO, SIN, RETIRO, UIRAÚNA/PB                            |   |
|   | Nº de Convênio P+B (PROPOSTA) | 46757 / 2021   |   |
|   | CONTRATO DE REPASSE M. SAÚDE: | 918052 / 2021  |   |
|   | Nº de Operação:               | 107.9923-72  |   |
|   | REPASSE:                      | R\$ 4.999.800,00   |   |
|   | CONTRAPARTIDA:                | R\$ 1.219.360,00   |   |
|   | DATA-BASE:                    | mar/25   |   |
|   | ENCARGOS SOCIAIS:             | NÃO DESONERADO   |   |
| BDI SERVIÇOS (C)  | 22,47%                        | BDI SERVIÇOS (I)   | 10,89%  |

| Item | Código | Referência | Especificações dos serviços  | Unid. | Preço Contratado R\$ | Preço Reprogramação R\$ | Contratado |             | Executado  |             | Reprogramação |             | Status                 | Justificativa/Observação   |
|------|--------|------------|--|-------|----------------------|-------------------------|------------|-------------|------------|-------------|---------------|-------------|------------------------|--|
|      |        |            |  |       |                      |                         | Quantidade | Preço (R\$) | Quantidade | Preço (R\$) | Quantidade    | Preço (R\$) |                        |  |
| 8.28 | 89732  | SINAPI     | JOELHO 45 GRAUS, PVC, SERIE NORMAL, ESGOTO PREDIAL, DN 50 MM, JUNTA ELÁSTICA, FORNECIDO E INSTALADO EM RAMAL DE DESCARGA OU RAMAL DE ESGOTO SANITÁRIO. AF_12/2014                        | UN    | 15,51                | 17,70                   | 158,00     | 2450,58     | 148,00     | 2295,48     | 10,00         | 177,00      | EXECUTADO PARCIALMENTE | O ITEM DEVERÁ SER REPROGRAMADO PARA QUE HAJA A COMPLETA EXECUÇÃO DO MESMO. |
| 8.29 | 89726  | SINAPI     | JOELHO 45 GRAUS, PVC, SERIE NORMAL, ESGOTO PREDIAL, DN 40 MM, JUNTA SOLDÁVEL, FORNECIDO E INSTALADO EM RAMAL DE DESCARGA OU RAMAL DE ESGOTO SANITÁRIO. AF_12/2014                        | UN    | 9,76                 | 10,70                   | 113,00     | 1102,88     | 98,00      | 956,48      | 15,00         | 160,50      | EXECUTADO PARCIALMENTE | O ITEM DEVERÁ SER REPROGRAMADO PARA QUE HAJA A COMPLETA EXECUÇÃO DO MESMO. |
| 8.30 | 104084 | SINAPI     | CAP, PVC OCRE, JUNTA ELÁSTICA, DN 150 MM, PARA COLETOR PREDIAL DE ESGOTO. AF_08/2022   | UN    | 90,44                | 95,73                   | 3,00       | 271,32      | 0,00       | 0,00        | 3,00          | 287,19      | ITEM A EXECUTAR        | SERVIÇO DA PLANILHA ORIGINAL   |
| 8.31 | 1598   | ORSE       | Bucha de redução longa, em pvc rígido soldável, para esgoto secundário, diâm = 50 x 40mm   | un    | 10,33                | 10,44                   | 3,00       | 30,99       | 2,00       | 20,66       | 1,00          | 10,44       | EXECUTADO PARCIALMENTE | O ITEM DEVERÁ SER REPROGRAMADO PARA QUE HAJA A COMPLETA EXECUÇÃO DO MESMO. |
| 8.32 | C2706  | SEINFRA    | VÁLVULA DE RETENÇÃO HORIZONTAL D= 100mm (4")   | UN    | 680,16               | 1.099,49                | 2,00       | 1360,32     | 0,00       | 0,00        | 2,00          | 2198,98     | ITEM A EXECUTAR        | SERVIÇO DA PLANILHA ORIGINAL   |
| 8.33 | AE523  | Próprio    | CAIXA SIFONADA COM PROLONGAMENTO EM PVC E GRELHA ESCAMOTEÁVEL EM INOX, DN 100 X 100 X 50 MM, JUNTA ELÁSTICA, FORNECIDA E INSTALADA EM RAMAL DE DESCARGA OU EM RAMAL DE ESGOTO SANITÁRIO. | Un    | 62,74                | 86,64                   | 111,00     | 6964,14     | 96,00      | 6023,04     | 15,00         | 1299,60     | EXECUTADO PARCIALMENTE | O ITEM DEVERÁ SER REPROGRAMADO PARA QUE HAJA A COMPLETA EXECUÇÃO DO MESMO. |
| 8.34 | 97902  | SINAPI     | CAIXA ENTERRADA HIDRÁULICA RETANGULAR EM ALVENARIA COM TIJOLOS CERÂMICOS MACIÇOS, DIMENSÕES INTERNAS: 0,6X0,6X0,6 M PARA REDE DE ESGOTO. AF_12/2020                                      | UN    | 536,38               | 618,97                  | 21,00      | 11263,98    | 0,00       | 0,00        | 21,00         | 12998,37    | ITEM A EXECUTAR        | SERVIÇO DA PLANILHA ORIGINAL   |
| 8.35 | 97903  | SINAPI     | CAIXA ENTERRADA HIDRÁULICA RETANGULAR EM ALVENARIA COM TIJOLOS CERÂMICOS MACIÇOS, DIMENSÕES INTERNAS: 0,8X0,8X0,6 M PARA REDE DE ESGOTO. AF_12/2020                                      | UN    | 746,79               | 862,00                  | 1,00       | 746,79      | 0,00       | 0,00        | 1,00          | 862,00      | ITEM A EXECUTAR        | SERVIÇO DA PLANILHA ORIGINAL   |
| 8.36 | 11551  | ORSE       | Caixa de espuma em alvenaria 40x40x50cm  | un    | 231,50               | 245,28                  | 6,00       | 1389,00     | 0,00       | 0,00        | 6,00          | 1471,68     | ITEM A EXECUTAR        | SERVIÇO DA PLANILHA ORIGINAL   |
| 8.37 | 89849  | SINAPI     | TUBO PVC, SERIE NORMAL, ESGOTO PREDIAL, DN 150 MM, FORNECIDO E INSTALADO EM SUBCOLETOR AÉREO DE ESGOTO SANITÁRIO. AF_12/2014   | M     | 60,18                | 0,00                    | 52,50      | 3159,45     | 52,50      | 3159,45     | 0,00          | 0,00        | EXECUTADO E MEDIDO     |  |
| 8.38 | 89714  | SINAPI     | TUBO PVC, SERIE NORMAL, ESGOTO PREDIAL, DN 100 MM, FORNECIDO E INSTALADO EM RAMAL DE DESCARGA OU RAMAL DE ESGOTO SANITÁRIO. AF_08/2022   | M     | 37,57                | 40,50                   | 258,78     | 9722,36     | 237,90     | 8937,90     | 20,88         | 845,64      | EXECUTADO PARCIALMENTE | O ITEM DEVERÁ SER REPROGRAMADO PARA QUE HAJA A COMPLETA EXECUÇÃO DO MESMO. |
| 8.39 | 89713  | SINAPI     | TUBO PVC, SERIE NORMAL, ESGOTO PREDIAL, DN 75 MM, FORNECIDO E INSTALADO EM RAMAL DE DESCARGA OU RAMAL DE ESGOTO SANITÁRIO. AF_12/2014  | M     | 33,81                | 36,34                   | 72,56      | 2453,25     | 64,61      | 2184,46     | 7,95          | 288,90      | EXECUTADO PARCIALMENTE | O ITEM DEVERÁ SER REPROGRAMADO PARA QUE HAJA A COMPLETA EXECUÇÃO DO MESMO. |
| 8.40 | 89712  | SINAPI     | TUBO PVC, SERIE NORMAL, ESGOTO PREDIAL, DN 50 MM, FORNECIDO E INSTALADO EM RAMAL DE DESCARGA OU RAMAL DE ESGOTO SANITÁRIO. AF_12/2014  | M     | 26,98                | 29,07                   | 465,06     | 12547,32    | 382,86     | 9789,96     | 102,20        | 2970,95     | EXECUTADO PARCIALMENTE | O ITEM DEVERÁ SER REPROGRAMADO PARA QUE HAJA A COMPLETA EXECUÇÃO DO MESMO. |
| 8.41 | 89711  | SINAPI     | TUBO PVC, SERIE NORMAL, ESGOTO PREDIAL, DN 40 MM, FORNECIDO E INSTALADO EM RAMAL DE DESCARGA OU RAMAL DE ESGOTO SANITÁRIO. AF_12/2014  | M     | 20,81                | 22,65                   | 132,43     | 2755,87     | 112,26     | 2336,13     | 20,17         | 456,85      | EXECUTADO PARCIALMENTE | O ITEM DEVERÁ SER REPROGRAMADO PARA QUE HAJA A COMPLETA EXECUÇÃO DO MESMO. |
| 8.42 | 98070  | SINAPI     | TANQUE SÉPTICO RETANGULAR, EM ALVENARIA COM TIJOLOS CERÂMICOS MACIÇOS, DIMENSÕES INTERNAS: 1,6 X 4,8 X H=2,0 M, VOLUME ÚTIL: 12288 L (PARA 86 CONTRIBUINTES). AF_12/2020                 | UN    | 12.648,68            | 14.547,26               | 1,00       | 12648,68    | 0,00       | 0,00        | 1,00          | 14547,26    | ITEM A EXECUTAR        | SERVIÇO DA PLANILHA ORIGINAL   |
| 8.43 | 98061  | SINAPI     | FILTRO ANAERÓBIO CIRCULAR, EM CONCRETO PRÉ-MOLDADO, DIÂMETRO INTERNO = 2,88 M, ALTURA INTERNA = 1,50 M, VOLUME ÚTIL: 7817,3 L (PARA 75 CONTRIBUINTES). AF_12/2020                        | UN    | 6.908,90             | 8.821,03                | 1,00       | 6908,90     | 0,00       | 0,00        | 1,00          | 8821,03     | ITEM A EXECUTAR        | SERVIÇO DA PLANILHA ORIGINAL   |
| 8.44 | 86914  | SINAPI     | TORNEIRA CROMADA 1/2" OU 3/4" PARA TANQUE, PADRÃO MÉDIO - FORNECIMENTO E INSTALAÇÃO. AF_01/2020  | UN    | 74,33                | 132,86                  | 19,00      | 1412,27     | 0,00       | 0,00        | 19,00         | 2524,34     | ITEM A EXECUTAR        | SERVIÇO DA PLANILHA ORIGINAL   |
| 8.45 | 95542  | SINAPI     | PORTA TOALHA ROSTO EM METAL CROMADO, TIPO ARGOLA, INCLUSO FIXAÇÃO. AF_01/2020  | UN    | 23,72                | 34,81                   | 46,00      | 1091,12     | 0,00       | 0,00        | 46,00         | 1601,26     | ITEM A EXECUTAR        | SERVIÇO DA PLANILHA ORIGINAL   |
| 8.46 | AES24  | Próprio    | DUCHA HIGIEMICA AÇOUA JET 2195 AQUARIUS FABRIMAR OU SIMILAR.   | Un    | 157,88               | 604,98                  | 34,00      | 5367,92     | 0,00       | 0,00        | 34,00         | 20569,32    | ITEM A EXECUTAR        | SERVIÇO DA PLANILHA ORIGINAL   |
| 8.47 | 95544  | SINAPI     | PAPELEIRA DE PAREDE EM METAL CROMADO SEM TAMPA, INCLUSO FIXAÇÃO. AF_01/2020  | UN    | 27,99                | 42,22                   | 34,00      | 951,66      | 0,00       | 0,00        | 34,00         | 1435,48     | ITEM A EXECUTAR        | SERVIÇO DA PLANILHA ORIGINAL   |
| 8.48 | AES25  | Próprio    | BANCADEA DE MARMORE BRANCO   | m²    | 410,86               | 614,70                  | 27,10      | 11334,31    | 0,00       | 0,00        | 27,10         | 16658,37    | ITEM A EXECUTAR        | SERVIÇO DA PLANILHA ORIGINAL   |
| 8.49 | 100864 | SINAPI     | BARRA DE APOIO EM "L", EM AÇO INOX POLIDO 80 X 80 CM, FIXADA NA PAREDE - FORNECIMENTO E INSTALAÇÃO. AF_01/2020   | UN    | 665,02               | 860,62                  | 8,00       | 5320,16     | 0,00       | 0,00        | 8,00          | 6884,96     | ITEM A EXECUTAR        | SERVIÇO DA PLANILHA ORIGINAL   |
| 8.50 | AES68  | Próprio    | BARRA DE APOIO RETA, EM AÇO INOX POLIDO, COMPRIMENTO 40CM, FIXADA NA PAREDE - FORNECIMENTO E INSTALAÇÃO. AF_01/2020 - REF_100866   | un    | 283,44               | 340,46                  | 28,00      | 7936,32     | 0,00       | 0,00        | 28,00         | 9532,88     | ITEM A EXECUTAR        | SERVIÇO DA PLANILHA ORIGINAL   |
| 8.51 | 100866 | SINAPI     | BARRA DE APOIO RETA, EM AÇO INOX POLIDO, COMPRIMENTO 60CM, FIXADA NA PAREDE - FORNECIMENTO E INSTALAÇÃO. AF_01/2020.   | UN    | 315,38               | 401,64                  | 8,00       | 2523,04     | 0,00       | 0,00        | 8,00          | 3213,12     | ITEM A EXECUTAR        | SERVIÇO DA PLANILHA ORIGINAL   |


|   |                               |  |        |
|---|-------------------------------|--|--------|
|  | OBRA:                         | REPROGRAMAÇÃO DA UNIDADE DE ATENÇÃO ESPECIALIZADA EM SAÚDE DE UIRAÚNA-PB |        |
|   | PROPRIETÁRIO:                 | PREFEITURA MUNICIPAL DE UIRAÚNA-PB                                       |        |
|   | LOCAL:                        | RUA FLORIANO PEIXOTO, SIN, RETIRO, UIRAÚNA/PB                            |        |
|   | Nº de Convênio P+B (PROPOSTA) | 46757 / 2021   |        |
|   | CONTRATO DE REPASSE M. SAÚDE: | 918052 / 2021  |        |
|   | Nº de Operação:               | 107.9923-72  |        |
|   | REPASSE:                      | R\$ 4.999.800,00   |        |
|   | CONTRAPARTIDA:                | R\$ 1.219.360,00   |        |
|   | DATA-BASE:                    | mar/25   |        |
|   | ENCARGOS SOCIAIS:             | NÃO DESONERADO   |        |
| BDI SERVIÇOS (C)  | 22,47%                        | BDI SERVIÇOS (I)   | 10,89% |

SINAPI - 02/2025 - Paraíba  
SBC - 03/2025 - Paraíba  
SICR03 - 10/2024 - Paraíba  
ORSE - 12/2024 - Sergipe  
SEINFRA - 028 - Ceará  
EMOP - 02/2025 - Rio de Janeiro


| Item     | Código    | Referência | Especificações dos serviços   | Unid. | Preço Contratado R\$ | Preço Reprogramação R\$ | Contratado |                  | Executado  |             | Reprogramação |             | Status           | Justificativa/Observação     |  |
|----------|-----------|------------|---|-------|----------------------|-------------------------|------------|------------------|------------|-------------|---------------|-------------|------------------|------------------------------|--|
|          |           |            |   |       |                      |                         | Quantidade | Preço (R\$)      | Quantidade | Preço (R\$) | Quantidade    | Preço (R\$) |                  |                              |  |
| 8.52     | 100867    | SINAPI     | BARRA DE APOIO RETA, EM AÇO INOX POLIDO, COMPRIMENTO 70 CM, FIXADA NA PAREDE - FORNECIMENTO E INSTALAÇÃO. AF_01/2020  | UN    | 334,56               | 427,43                  | 16,00      | 5352,96          | 0,00       | 0,00        | 16,00         | 6838,88     | ITEM A EXECUTAR  | SERVIÇO DA PLANILHA ORIGINAL |  |
| 8.53     | 100868    | SINAPI     | BARRA DE APOIO RETA, EM AÇO INOX POLIDO, COMPRIMENTO 80 CM, FIXADA NA PAREDE - FORNECIMENTO E INSTALAÇÃO. AF_01/2020  | UN    | 347,32               | 444,60                  | 32,00      | 11114,24         | 0,00       | 0,00        | 32,00         | 14227,20    | ITEM A EXECUTAR  | SERVIÇO DA PLANILHA ORIGINAL |  |
| 8.54     | 100875    | SINAPI     | BANCO ARTICULADO, EM AÇO INOX, PARA PCD, FIXADO NA PAREDE - FORNECIMENTO E INSTALAÇÃO. AF_01/2020   | UN    | 1.078,65             | 1.420,66                | 10,00      | 10786,50         | 0,00       | 0,00        | 10,00         | 14206,60    | ITEM A EXECUTAR  | SERVIÇO DA PLANILHA ORIGINAL |  |
| 8.55     | 86936     | SINAPI     | CUBA DE EMBUTIR DE AÇO INOXIDÁVEL MÉDIA, INCLUSO VÁLVULA TIPO AMERICANA E SIFÃO TIPO GARRAFA EM METAL CROMADO - FORNECIMENTO E INSTALAÇÃO. AF_01/2020   | UN    | 421,39               | 584,83                  | 14,00      | 5899,46          | 0,00       | 0,00        | 14,00         | 8187,62     | ITEM A EXECUTAR  | SERVIÇO DA PLANILHA ORIGINAL |  |
| 8.56     | 86942     | SINAPI     | LAVATÓRIO LOUÇA BRANCA SUSPENSO, 29,5 X 39CM OU EQUIVALENTE, PADRÃO POPULAR, INCLUSO SIFÃO TIPO GARRAFA EM PVC, VÁLVULA E ENGATE FLEXÍVEL 30CM EM PLÁSTICO E TORNEIRA CROMADA DE MESA, PADRÃO POPULAR - FORNECIMENTO E INSTALAÇÃO. AF_01/2020 | UN    | 239,90               | 332,12                  | 28,00      | 6717,20          | 0,00       | 0,00        | 28,00         | 9299,36     | ITEM A EXECUTAR  | SERVIÇO DA PLANILHA ORIGINAL |  |
| 8.57     | 190333    | SBC        | BANCA (TAMPO) AÇO INOX INDUSTRIAL   | m²    | 2.958,31             | 116,18                  | 4,53       | 13401,14         | 0,00       | 0,00        | 4,53          | 526,30      | ITEM A EXECUTAR  | SERVIÇO DA PLANILHA ORIGINAL |  |
| 8.58     | 74125/002 | SINAPI     | ESPELHO CRISTAL ESPESURA 4MM, COM MOLDURA EM ALUMÍNIO, MODIFICADO   | m²    | 594,23               | 815,76                  | 15,71      | 9335,35          | 0,00       | 0,00        | 15,71         | 12815,59    | ITEM A EXECUTAR  | SERVIÇO DA PLANILHA ORIGINAL |  |
| 8.59     | C3513     | SEINFRA    | CHUVEIRO CROMADO C/ ARTICULAÇÃO   | UN    | 106,35               | 129,19                  | 18,00      | 1914,30          | 0,00       | 0,00        | 18,00         | 2325,42     | ITEM A EXECUTAR  | SERVIÇO DA PLANILHA ORIGINAL |  |
| 8.60     | 3691      | ORSE       | TORNEIRA METÁLICA CROMADA, PARA LAVATORIO, TEMPORIZADA PRESSÃO  | un    | 133,84               | 369,66                  | 14,00      | 1873,76          | 0,00       | 0,00        | 14,00         | 5175,24     | ITEM A EXECUTAR  | SERVIÇO DA PLANILHA ORIGINAL |  |
| 8.61     | 2055      | ORSE       | Tanque em aço inox, incluso torneira cromada e sifão PVC  | un    | 683,54               | 910,06                  | 5,00       | 3417,70          | 0,00       | 0,00        | 5,00          | 4550,30     | ITEM A EXECUTAR  | SERVIÇO DA PLANILHA ORIGINAL |  |
| 8.62     | 86901     | SINAPI     | CUBA DE EMBUTIR OVAL EM LOUÇA BRANCA, 35 X 50CM OU EQUIVALENTE - FORNECIMENTO E INSTALAÇÃO. AF_01/2020  | UN    | 139,72               | 176,30                  | 14,00      | 1956,08          | 0,00       | 0,00        | 14,00         | 2468,20     | ITEM A EXECUTAR  | SERVIÇO DA PLANILHA ORIGINAL |  |
| 8.63     | 7350      | ORSE       | Lavatório louça de canto sem coluna, c/ sifão cromado, válvula cromada, engate cromado, exclusive torneira  | un    | 471,80               | 835,91                  | 14,00      | 6605,20          | 0,00       | 0,00        | 14,00         | 11702,74    | ITEM A EXECUTAR  | SERVIÇO DA PLANILHA ORIGINAL |  |
| 8.64     | 100858    | SINAPI     | MICROTÓRIO SIFONADO LOUÇA BRANCA PADRÃO MÉDIO □ FORNECIMENTO E INSTALAÇÃO. AF_01/2020   | UN    | 665,86               | 820,80                  | 5,00       | 3329,30          | 0,00       | 0,00        | 5,00          | 4104,00     | ITEM A EXECUTAR  | SERVIÇO DA PLANILHA ORIGINAL |  |
| 8.65     | 86888     | SINAPI     | VASO SANITÁRIO SIFONADO COM CAIXA ACOPLADA LOUÇA BRANCA - FORNECIMENTO E INSTALAÇÃO. AF_01/2020   | UN    | 462,01               | 605,47                  | 20,00      | 9240,20          | 0,00       | 0,00        | 20,00         | 12109,40    | ITEM A EXECUTAR  | SERVIÇO DA PLANILHA ORIGINAL |  |
| 8.66     | 95472     | SINAPI     | VASO SANITÁRIO SIFONADO CONVENCIONAL PARA PCD SEM FURO FRONTAL COM LOUÇA BRANCA SEM ASSENTO, INCLUSO CONJUNTO DE LIGAÇÃO PARA BACIA SANITÁRIA AJUSTÁVEL - FORNECIMENTO E INSTALAÇÃO. AF_01/2020   | UN    | 732,77               | 965,33                  | 14,00      | 10258,78         | 0,00       | 0,00        | 14,00         | 13514,62    | ITEM A EXECUTAR  | SERVIÇO DA PLANILHA ORIGINAL |  |
| 8.67     | 100849    | SINAPI     | ASSENTO SANITÁRIO CONVENCIONAL - FORNECIMENTO E INSTALAÇÃO. AF_01/2020  | UN    | 43,08                | 56,69                   | 34,00      | 1464,72          | 0,00       | 0,00        | 34,00         | 1927,46     | ITEM A EXECUTAR  | SERVIÇO DA PLANILHA ORIGINAL |  |
| 8.68     | 190036    | SBC        | TANQUE DE EXPURGADO AÇO INOXIDÁVEL 70x55cm HIDRONOX   | UN    | 1.060,83             | 3.928,24                | 3,00       | 3182,49          | 0,00       | 0,00        | 3,00          | 11784,72    | ITEM A EXECUTAR  | SERVIÇO DA PLANILHA ORIGINAL |  |
| 8.69     | 95547     | SINAPI     | SABONETEIRA PLÁSTICA TIPO DISPENSER PARA SABONETE LÍQUIDO COM RESERVATÓRIO 800 A 1500 ML, INCLUSO FIXAÇÃO. AF_01/2020   | UN    | 100,54               | 121,04                  | 46,00      | 4624,84          | 0,00       | 0,00        | 46,00         | 5567,84     | ITEM A EXECUTAR  | SERVIÇO DA PLANILHA ORIGINAL |  |
| <b>9</b> |           |            | <b>INSTALAÇÕES PLUVIAIS</b>   |       |                      |                         | <b>R\$</b> | <b>78.781,22</b> |            | <b>R\$</b>  | <b>-</b>      | <b>R\$</b>  | <b>86.145,88</b> |                              |  |
| 9.1      | 7594      | ORSE       | Terminal de ventilação em pvc rígido soldável, para esgoto primário, diâm = 75mm  | un    | 21,27                | 28,11                   | 2,00       | 42,54            | 0,00       | 0,00        | 2,00          | 56,22       | ITEM A EXECUTAR  | SERVIÇO DA PLANILHA ORIGINAL |  |
| 9.2      | 1594      | ORSE       | Terminal de ventilação em pvc rígido soldável, para esgoto primário, diâm = 50mm  | un    | 13,21                | 16,80                   | 1,00       | 13,21            | 0,00       | 0,00        | 1,00          | 16,80       | ITEM A EXECUTAR  | SERVIÇO DA PLANILHA ORIGINAL |  |
| 9.3      | 89681     | SINAPI     | REDUÇÃO EXCÊNTRICA, PVC, SERIE R, ÁGUA PLUVIAL, DN 150 X 100 MM, JUNTA ELÁSTICA, FORNECIDO E INSTALADO EM CONDUTORES VERTICAIS DE ÁGUAS PLUVIAIS. AF_06/2022  | UN    | 94,97                | 103,78                  | 4,00       | 379,88           | 0,00       | 0,00        | 4,00          | 415,12      | ITEM A EXECUTAR  | SERVIÇO DA PLANILHA ORIGINAL |  |
| 9.4      | 89557     | SINAPI     | REDUÇÃO EXCÊNTRICA, PVC, SERIE R, ÁGUA PLUVIAL, DN 100 X 75 MM, JUNTA ELÁSTICA, FORNECIDO E INSTALADO EM RAMAL DE ENCAMINHAMENTO. AF_06/2022  | UN    | 33,48                | 36,86                   | 2,00       | 66,96            | 0,00       | 0,00        | 2,00          | 73,72       | ITEM A EXECUTAR  | SERVIÇO DA PLANILHA ORIGINAL |  |
| 9.5      | 89677     | SINAPI     | LUVA SIMPLES, PVC, SERIE R, ÁGUA PLUVIAL, DN 150 MM, JUNTA ELÁSTICA, FORNECIDO E INSTALADO EM CONDUTORES VERTICAIS DE ÁGUAS PLUVIAIS. AF_06/2022  | UN    | 79,22                | 87,24                   | 25,00      | 1980,50          | 0,00       | 0,00        | 25,00         | 2181,00     | ITEM A EXECUTAR  | SERVIÇO DA PLANILHA ORIGINAL |  |
| 9.6      | 89554     | SINAPI     | LUVA SIMPLES, PVC, SERIE R, ÁGUA PLUVIAL, DN 100 MM, JUNTA ELÁSTICA, FORNECIDO E INSTALADO EM RAMAL DE ENCAMINHAMENTO. AF_06/2022   | UN    | 28,33                | 31,11                   | 107,00     | 3031,31          | 0,00       | 0,00        | 107,00        | 3328,77     | ITEM A EXECUTAR  | SERVIÇO DA PLANILHA ORIGINAL |  |
| 9.7      | 89547     | SINAPI     | LUVA SIMPLES, PVC, SERIE R, ÁGUA PLUVIAL, DN 75 MM, JUNTA ELÁSTICA, FORNECIDO E INSTALADO EM RAMAL DE ENCAMINHAMENTO. AF_06/2022  | UN    | 22,63                | 24,71                   | 18,00      | 407,34           | 0,00       | 0,00        | 18,00         | 444,78      | ITEM A EXECUTAR  | SERVIÇO DA PLANILHA ORIGINAL |  |
| 9.8      | 89679     | SINAPI     | LUVA DE CORRER, PVC, SERIE R, ÁGUA PLUVIAL, DN 150 MM, JUNTA ELÁSTICA, FORNECIDO E INSTALADO EM CONDUTORES VERTICAIS DE ÁGUAS PLUVIAIS. AF_06/2022  | UN    | 130,85               | 143,65                  | 5,00       | 654,25           | 0,00       | 0,00        | 5,00          | 718,25      | ITEM A EXECUTAR  | SERVIÇO DA PLANILHA ORIGINAL |  |
| 9.9      | 89556     | SINAPI     | LUVA DE CORRER, PVC, SERIE R, ÁGUA PLUVIAL, DN 100 MM, JUNTA ELÁSTICA, FORNECIDO E INSTALADO EM RAMAL DE ENCAMINHAMENTO. AF_06/2022   | UN    | 42,22                | 46,20                   | 1,00       | 42,22            | 0,00       | 0,00        | 1,00          | 46,20       | ITEM A EXECUTAR  | SERVIÇO DA PLANILHA ORIGINAL |  |

|  |                               |  |        |   |
|--|-------------------------------|--|--------|---|
|  <p>PREFEITURA MUNICIPAL DE<br/><b>Uiraúna</b><br/>Construindo o futuro com você!</p> | OBRA:                         | REPROGRAMAÇÃO DA UNIDADE DE ATENÇÃO ESPECIALIZADA EM SAÚDE DE UIRAÚNA-PB |        | Bancos:<br><br>SINAPI - 02/2025 - Paraíba<br>ORSE - 03/2025 - Paraíba<br>SICR03 - 10/2024 - Paraíba<br>ORSE - 12/2024 - Sergipe<br>SEINFRA - 028 - Ceará<br>EMOP - 02/2025 - Rio de Janeiro |
|  | PROPRIETÁRIO:                 | PREFEITURA MUNICIPAL DE UIRAÚNA-PB                                       |        |   |
|  | LOCAL:                        | RUA FLORIANO PEIXOTO, SIN, RETIRO, UIRAÚNA/PB                            |        |   |
|  | Nº de Convênio P+B (PROPOSTA) | 46757 / 2021   |        |   |
|  | CONTRATO DE REPASSE M. SAÚDE: | 918052 / 2021  |        |   |
|  | Nº de Operação:               | 107.9923-72  |        |   |
|  | REPASSE:                      | R\$ 4.999.800,00   |        |   |
|  | CONTRAPARTIDA:                | R\$ 1.219.360,00   |        |   |
|  | DATA-BASE:                    | mar/25   |        |   |
|  | ENCARGOS SOCIAIS:             | NÃO DESONERADO   |        |   |
| BDI SERVIÇOS (C)   | 22,47%                        | BDI SERVIÇOS (I)   | 10,89% |   |


| Item      | Código | Referência | Especificações dos serviços  | Unid. | Preço Contratado R\$ | Preço Reprogramação R\$ | Contratado |                       | Executado  |              | Reprogramação |                       | Status          | Justificativa/Observação     |
|-----------|--------|------------|--|-------|----------------------|-------------------------|------------|-----------------------|------------|--------------|---------------|-----------------------|-----------------|------------------------------|
|           |        |            |  |       |                      |                         | Quantidade | Preço (R\$)           | Quantidade | Preço (R\$)  | Quantidade    | Preço (R\$)           |                 |                              |
| 9.10      | 89699  | SINAPI     | JUNÇÃO SIMPLES, PVC, SÉRIE R, ÁGUA PLUVIAL, DN 150 X 100 MM, JUNTA ELÁSTICA, FORNECIDO E INSTALADO EM CONDUTORES VERTICAIS DE ÁGUAS PLUVIAIS. AF_06/2022   | UN    | 212,66               | 229,75                  | 11,00      | 2339,26               | 0,00       | 0,00         | 11,00         | 2527,25               | ITEM A EXECUTAR | SERVIÇO DA PLANILHA ORIGINAL |
| 9.11      | 89567  | SINAPI     | JUNÇÃO SIMPLES, PVC, SÉRIE R, ÁGUA PLUVIAL, DN 100 X 100 MM, JUNTA ELÁSTICA, FORNECIDO E INSTALADO EM RAMAL DE ENCAMINHAMENTO. AF_06/2022  | UN    | 84,92                | 91,59                   | 15,00      | 1273,80               | 0,00       | 0,00         | 15,00         | 1373,85               | ITEM A EXECUTAR | SERVIÇO DA PLANILHA ORIGINAL |
| 9.12      | 89569  | SINAPI     | JUNÇÃO SIMPLES, PVC, SÉRIE R, ÁGUA PLUVIAL, DN 100 X 75 MM, JUNTA ELÁSTICA, FORNECIDO E INSTALADO EM RAMAL DE ENCAMINHAMENTO. AF_06/2022   | UN    | 99,87                | 106,53                  | 11,00      | 1098,57               | 0,00       | 0,00         | 11,00         | 1171,83               | ITEM A EXECUTAR | SERVIÇO DA PLANILHA ORIGINAL |
| 9.13      | 89685  | SINAPI     | JUNÇÃO SIMPLES, PVC, SÉRIE R, ÁGUA PLUVIAL, DN 75 X 75 MM, JUNTA ELÁSTICA, FORNECIDO E INSTALADO EM CONDUTORES VERTICAIS DE ÁGUAS PLUVIAIS. AF_06/2022   | UN    | 63,96                | 69,44                   | 2,00       | 127,92                | 0,00       | 0,00         | 2,00          | 138,88                | ITEM A EXECUTAR | SERVIÇO DA PLANILHA ORIGINAL |
| 9.14      | 104167 | SINAPI     | JOELHO 90 GRAUS, PVC, SÉRIE R, ÁGUA PLUVIAL, DN 150 MM, JUNTA ELÁSTICA, FORNECIDO E INSTALADO EM RAMAL DE ENCAMINHAMENTO. AF_06/2022   | UN    | 130,93               | 143,53                  | 4,00       | 523,72                | 0,00       | 0,00         | 4,00          | 574,12                | ITEM A EXECUTAR | SERVIÇO DA PLANILHA ORIGINAL |
| 9.15      | 89529  | SINAPI     | JOELHO 90 GRAUS, PVC, SÉRIE R, ÁGUA PLUVIAL, DN 100 MM, JUNTA ELÁSTICA, FORNECIDO E INSTALADO EM RAMAL DE ENCAMINHAMENTO. AF_06/2022   | UN    | 38,41                | 42,47                   | 50,00      | 1920,50               | 0,00       | 0,00         | 50,00         | 2123,50               | ITEM A EXECUTAR | SERVIÇO DA PLANILHA ORIGINAL |
| 9.16      | 89522  | SINAPI     | JOELHO 90 GRAUS, PVC, SÉRIE R, ÁGUA PLUVIAL, DN 75 MM, JUNTA ELÁSTICA, FORNECIDO E INSTALADO EM RAMAL DE ENCAMINHAMENTO. AF_06/2022  | UN    | 31,16                | 34,26                   | 8,00       | 249,28                | 0,00       | 0,00         | 8,00          | 274,08                | ITEM A EXECUTAR | SERVIÇO DA PLANILHA ORIGINAL |
| 9.17      | 104168 | SINAPI     | JOELHO 45 GRAUS, PVC, SÉRIE R, ÁGUA PLUVIAL, DN 150 MM, JUNTA ELÁSTICA, FORNECIDO E INSTALADO EM RAMAL DE ENCAMINHAMENTO. AF_06/2022   | UN    | 127,41               | 139,90                  | 15,00      | 1911,15               | 0,00       | 0,00         | 15,00         | 2098,50               | ITEM A EXECUTAR | SERVIÇO DA PLANILHA ORIGINAL |
| 9.18      | 89531  | SINAPI     | JOELHO 45 GRAUS, PVC, SÉRIE R, ÁGUA PLUVIAL, DN 100 MM, JUNTA ELÁSTICA, FORNECIDO E INSTALADO EM RAMAL DE ENCAMINHAMENTO. AF_06/2022   | UN    | 39,58                | 43,66                   | 59,00      | 2335,22               | 0,00       | 0,00         | 59,00         | 2575,94               | ITEM A EXECUTAR | SERVIÇO DA PLANILHA ORIGINAL |
| 9.19      | 89524  | SINAPI     | JOELHO 45 GRAUS, PVC, SÉRIE R, ÁGUA PLUVIAL, DN 75 MM, JUNTA ELÁSTICA, FORNECIDO E INSTALADO EM RAMAL DE ENCAMINHAMENTO. AF_06/2022  | UN    | 31,69                | 34,79                   | 15,00      | 475,35                | 0,00       | 0,00         | 15,00         | 521,85                | ITEM A EXECUTAR | SERVIÇO DA PLANILHA ORIGINAL |
| 9.20      | 9752   | ORSE       | Ralo hemisférico em 1º 1/2", tipo abacaxi Ø 75mm   | un    | 41,01                | 39,09                   | 6,00       | 246,06                | 0,00       | 0,00         | 6,00          | 234,54                | ITEM A EXECUTAR | SERVIÇO DA PLANILHA ORIGINAL |
| 9.21      | 94228  | SINAPI     | CALHA EM CHAPA DE AÇO GALVANIZADO NÚMERO 24, DESENVOLVIMENTO DE 50 CM, INCLUSO TRANSPORTE VERTICAL. AF_07/2019   | M     | 86,02                | 99,15                   | 32,08      | 2759,52               | 0,00       | 0,00         | 32,08         | 3180,73               | ITEM A EXECUTAR | SERVIÇO DA PLANILHA ORIGINAL |
| 9.22      | 4283   | ORSE       | Ralo hemisférico em 1º 1/2", tipo abacaxi Ø 100mm  | un    | 47,17                | 43,94                   | 40,00      | 1886,80               | 0,00       | 0,00         | 40,00         | 1757,60               | ITEM A EXECUTAR | SERVIÇO DA PLANILHA ORIGINAL |
| 9.23      | 94229  | SINAPI     | CALHA EM CHAPA DE AÇO GALVANIZADO NÚMERO 24, DESENVOLVIMENTO DE 100 CM, INCLUSO TRANSPORTE VERTICAL. AF_07/2019  | M     | 166,64               | 191,82                  | 106,34     | 17720,50              | 0,00       | 0,00         | 106,34        | 20408,77              | ITEM A EXECUTAR | SERVIÇO DA PLANILHA ORIGINAL |
| 9.24      | 99253  | SINAPI     | CAIXA ENTERRADA HIDRÁULICA RETANGULAR EM ALVENARIA COM TIJOLOS CERÂMICOS MACIÇOS, DIMENSÕES INTERNAS: 0,6X0,6X0,6 M PARA REDE DE DRENAGEM. AF_12/2020  | UN    | 513,67               | 589,84                  | 16,00      | 8218,72               | 0,00       | 0,00         | 16,00         | 9437,44               | ITEM A EXECUTAR | SERVIÇO DA PLANILHA ORIGINAL |
| 9.25      | 104166 | SINAPI     | TUBO PVC, SÉRIE R, ÁGUA PLUVIAL, DN 150 MM, FORNECIDO E INSTALADO EM RAMAL DE ENCAMINHAMENTO. AF_06/2022   | M     | 80,45                | 83,58                   | 209,37     | 16843,82              | 0,00       | 0,00         | 209,37        | 17499,14              | ITEM A EXECUTAR | SERVIÇO DA PLANILHA ORIGINAL |
| 9.26      | 89512  | SINAPI     | TUBO PVC, SÉRIE R, ÁGUA PLUVIAL, DN 100 MM, FORNECIDO E INSTALADO EM RAMAL DE ENCAMINHAMENTO. AF_06/2022   | M     | 50,71                | 53,77                   | 216,56     | 10981,76              | 0,00       | 0,00         | 216,56        | 11644,43              | ITEM A EXECUTAR | SERVIÇO DA PLANILHA ORIGINAL |
| 9.27      | 89511  | SINAPI     | TUBO PVC, SÉRIE R, ÁGUA PLUVIAL, DN 75 MM, FORNECIDO E INSTALADO EM RAMAL DE ENCAMINHAMENTO. AF_06/2022  | M     | 40,24                | 42,54                   | 31,09      | 1251,06               | 0,00       | 0,00         | 31,09         | 1322,57               | ITEM A EXECUTAR | SERVIÇO DA PLANILHA ORIGINAL |
| <b>10</b> |        |            | <b>PAVIMENTAÇÕES - INTERNAS E EXTERNAS</b>   |       |                      |                         |            | <b>R\$ 380.570,22</b> |            | <b>R\$ -</b> |               | <b>R\$ 488.668,16</b> |                 |                              |
| 10.1      | 87298  | SINAPI     | ARGAMASSA TRAÇO 1:3 (EM VOLUME DE CIMENTO E AREIA MÉDIA ÚMIDA) PARA CONTRAPISO, PREPARO MECÂNICO COM BETONEIRA 400 L. AF_08/2019   | m³    | 636,55               | 796,00                  | 76,66      | 48797,92              | 0,00       | 0,00         | 76,66         | 61021,36              | ITEM A EXECUTAR | SERVIÇO DA PLANILHA ORIGINAL |
| 10.2      | 101727 | SINAPI     | PISO VINÍLICO SEMI-FLEXÍVEL EM PLACAS, PADRÃO LISO, ESPESURA 3,2 MM, FIXADO COM COLA. AF_09/2020   | m²    | 217,12               | 293,90                  | 358,57     | 77852,72              | 0,00       | 0,00         | 358,57        | 105383,72             | ITEM A EXECUTAR | SERVIÇO DA PLANILHA ORIGINAL |
| 10.3      | 87262  | SINAPI     | REVESTIMENTO CERÂMICO PARA PISO COM PLACAS TIPO PORCELANATO DE DIMENSÕES 60X60 CM APLICADA EM AMBIENTES DE ÁREA ENTRE 5 M² E 10 M². AF_06/2014   | m²    | 159,16               | 162,62                  | 288,20     | 45869,91              | 0,00       | 0,00         | 288,20        | 46867,08              | ITEM A EXECUTAR | SERVIÇO DA PLANILHA ORIGINAL |
| 10.4      | 10380  | ORSE       | Fornecimento e instalação de manta vinílica condutiva PLL ou similar   | m²    | 377,56               | 665,19                  | 27,82      | 10503,72              | 0,00       | 0,00         | 27,82         | 18505,59              | ITEM A EXECUTAR | SERVIÇO DA PLANILHA ORIGINAL |
| 10.5      | 104162 | SINAPI     | PISO EM GRANILITE, MARMORITE OU GRANITINA EM AMBIENTES INTERNOS, COM ESPESURA DE 8 MM, INCLUSO MISTURA EM BETONEIRA, COLOCAÇÃO DAS JUNTAS, APLICAÇÃO DO PISO, 4 POLIMENTOS COM POLITRIZ, ESTUCAMENTO, SELADOR E CERA. AF_06/2022 | m²    | 90,43                | 105,86                  | 858,56     | 77639,58              | 0,00       | 0,00         | 858,56        | 90887,16              | ITEM A EXECUTAR | SERVIÇO DA PLANILHA ORIGINAL |
| 10.6      | 92397  | SINAPI     | EXECUÇÃO DE PAVIMENTO EM PISO INTERTRAVADO, COM BLOCO RETANGULAR OR NATURAL DE 20 X 10 CM, ESPESURA 6 CM. AF_10/2022   | m²    | 54,51                | 77,02                   | 1584,19    | 86354,20              | 0,00       | 0,00         | 1584,19       | 122014,31             | ITEM A EXECUTAR | SERVIÇO DA PLANILHA ORIGINAL |
| 10.7      | 101094 | SINAPI     | PISO PODOTÁTIL, DIRECIONAL OU ALERTA, ASSENTADO SOBRE ARGAMASSA EMBORRACHADO. AF_05/2020   | M     | 182,88               | 245,23                  | 13,93      | 2547,52               | 0,00       | 0,00         | 13,93         | 3416,05               | ITEM A EXECUTAR | SERVIÇO DA PLANILHA ORIGINAL |

|   |                               |  |  |
|---|-------------------------------|--|--|
|  | OBRA:                         | REPROGRAMAÇÃO DA UNIDADE DE ATENÇÃO ESPECIALIZADA EM SAÚDE DE UIRAÚNA-PB | Bancos:<br>SINAPI - 02/2025 - Paraíba<br>SBC - 03/2025 - Paraíba<br>SICR03 - 10/2024 - Paraíba<br>ORSE - 12/2024 - Sergipe<br>SEINFRA - 028 - Ceará<br>EMOP - 02/2025 - Rio de Janeiro |
|   | PROPRIETÁRIO:                 | PREFEITURA MUNICIPAL DE UIRAÚNA-PB                                       |  |
|   | LOCAL:                        | RUA FLORIANO PEIXOTO, SIN, RETIRO, UIRAÚNA/PB                            |  |
|   | Nº de Convênio P+B (PROPOSTA) | 46757 / 2021   |  |
|   | CONTRATO DE REPASSE M. SAÚDE: | 918052 / 2021  |  |
|   | Nº de Operação:               | 107.9923-72  |  |
|   | REPASSE:                      | R\$ 4.999.800,00   |  |
|   | CONTRAPARTIDA:                | R\$ 1.219.360,00   |  |
|   | DATA-BASE:                    | mar/25   |  |
|   | ENCARGOS SOCIAIS:             | NÃO DESONERADO   |  |
| BDI SERVIÇOS (C)  | 22,47%                        | BDI SERVIÇOS (I)   | 10,89%   |

| Item   | Código        | Referência | Especificações dos serviços  | Unid. | Preço Contratado R\$ | Preço Reprogramação R\$ | Contratado |                | Executado  |                | Reprogramação |                | Status                 | Justificativa/Observação   |
|--------|---------------|------------|--|-------|----------------------|-------------------------|------------|----------------|------------|----------------|---------------|----------------|------------------------|--|
|        |               |            |  |       |                      |                         | Quantidade | Preço (R\$)    | Quantidade | Preço (R\$)    | Quantidade    | Preço (R\$)    |                        |  |
| 10.8   | 94276         | SINAPI     | ASSENTAMENTO DE GUIA (MEIO-FIO) EM TRECHO CURVO, CONFECCIONADA EM CONCRETO PRÉ-FABRICADO, DIMENSÕES 100X15X13X20 CM (COMPRIMENTO X BASE INFERIOR X BASE SUPERIOR X ALTURA), PARA URBANIZAÇÃO INTERNA DE EMPREENDIMENTOS. AF_06/2016_P      | M     | 44,12                | 45,59                   | 57,80      | 2550,14        | 0,00       | 0,00           | 57,80         | 2635,10        | ITEM A EXECUTAR        | SERVIÇO DA PLANILHA ORIGINAL   |
| 10.9   | 7324          | ORSE       | Piso tátil direcional s/ou alerta, de concreto, colorido, p/deficientes visuais, dimensões 25x25cm, aplicado com argamassa industrializada ac-il, rejuntado, exclusive regularização de base. MODIFICADO                                   | m²    | 112,02               | 186,86                  | 64,00      | 7169,28        | 0,00       | 0,00           | 64,00         | 11959,04       | ITEM A EXECUTAR        | SERVIÇO DA PLANILHA ORIGINAL   |
| 10.10  | 94271         | SINAPI     | GUIA (MEIO-FIO) E SARJETA CONJUGADOS DE CONCRETO, MOLDADA IN LOCO EM TRECHO RETO COM EXTRUSORA, 65 CM BASE (15 CM BASE DA GUIA + 50 CM BASE DA SARJETA) X 26 CM ALTURA. AF_06/2016   | M     | 86,61                | 120,49                  | 71,82      | 6220,33        | 0,00       | 0,00           | 71,82         | 8653,59        | ITEM A EXECUTAR        | SERVIÇO DA PLANILHA ORIGINAL   |
| 10.11  | 171055        | SBC        | REBAIXAMENTO DE MEIO FIO DE CONCRETO MOLDADO NO LOCAL  | M     | 58,49                | 69,61                   | 113,08     | 6614,05        | 0,00       | 0,00           | 113,08        | 7871,50        | ITEM A EXECUTAR        | SERVIÇO DA PLANILHA ORIGINAL   |
| 10.12  | 98504         | SINAPI     | PLANTIO DE GRAMA BATATAIS EM PLACAS. AF_05/2018  | m²    | 16,12                | 18,68                   | 375,71     | 6056,45        | 0,00       | 0,00           | 375,71        | 7018,26        | ITEM A EXECUTAR        | SERVIÇO DA PLANILHA ORIGINAL   |
| 10.13  | 172882        | SBC        | RAMPA PARA DEFICIENTE FISICO EM CIMENTADO INCLUSIVE BASE   | m²    | 119,72               | 121,77                  | 20,00      | 2394,40        | 0,00       | 0,00           | 20,00         | 2435,40        | ITEM A EXECUTAR        | SERVIÇO DA PLANILHA ORIGINAL   |
| 11     |               |            | REVESTIMENTOS  |       |                      |                         |            | R\$ 559.964,07 |            | R\$ 102.244,19 |               | R\$ 688.993,39 |                        |  |
| 11.1   | 87879         | SINAPI     | CHAPISCO APLICADO EM ALVENARIAS E ESTRUTURAS DE CONCRETO INTERNAS, COM COLHER DE PEDREIRO - ARGAMASSA TRAÇO 1:3 COM PREPARO EM BETONEIRA 400L. AF_06/2014  | m²    | 4,09                 | 4,76                    | 7895,99    | 32294,60       | 6254,78    | 25582,05       | 1641,21       | 7812,16        | EXECUTADO PARCIALMENTE | O ITEM DEVERÁ SER REPROGRAMADO PARA QUE HAJA A COMPLETA EXECUÇÃO DO MESMO. |
| 11.2   | 87530         | SINAPI     | MASSA ÚNICA, PARA RECEBIMENTO DE PINTURA EM ARGAMASSA TRAÇO 1:2:8, PREPARO MANUAL, APLICADA MANUALMENTE EM FACES INTERNAS DE PAREDES, ESPESSURA DE 20MM, COM EXECUÇÃO DE TALISCAS. AF_06/2014  | m²    | 38,99                | 44,35                   | 7895,99    | 307864,65      | 1966,20    | 76662,14       | 5929,79       | 262986,19      | EXECUTADO PARCIALMENTE | O ITEM DEVERÁ SER REPROGRAMADO PARA QUE HAJA A COMPLETA EXECUÇÃO DO MESMO. |
| 11.3   | 11369         | ORSE       | Revestimento cerâmico para parede, 10 x 10 cm, Eliane, linha galeria branco mesh, pei - 3, aplicado com argamassa industrializada ac-il, rejuntado, exclusive regularização de base ou emboço - Rev 01. MODIFICADO                         | m²    | 59,07                | 100,57                  | 205,04     | 12111,71       | 0,00       | 0,00           | 205,04        | 20620,87       | ITEM A EXECUTAR        | SERVIÇO DA PLANILHA ORIGINAL   |
| 11.4   | 87263         | SINAPI     | REVESTIMENTO CERÂMICO COM PLACAS TIPO PORCELANATO DE DIMENSÕES 60X60 CM APLICADA EM AMBIENTES DE ÁREA MAIOR QUE 10 M². AF_06/2014. MODIFICADO  | m²    | 150,00               | 152,05                  | 684,00     | 102600,00      | 0,00       | 0,00           | 684,00        | 104002,20      | ITEM A EXECUTAR        | SERVIÇO DA PLANILHA ORIGINAL   |
| 11.5   | 121580        | SBC        | PAINEL ALUM.COMP.(ACM)E=3MM PINT. NUCLEO POLIETILENO. MODIFICADO   | m²    | 198,94               | 1.079,83                | 235,30     | 46810,58       | 0,00       | 0,00           | 235,30        | 254084,00      | ITEM A EXECUTAR        | SERVIÇO DA PLANILHA ORIGINAL   |
| 11.6   | 13.165.0010-0 | EMOP       | REVESTIMENTO COM ARGAMASSA DE CIMENTO E BARITA(GROSSA E FINA), TRAÇO 1:1:1, PARA PAREDES DE SALAS RADIOLOGICAS/APARELHOS DE 125 A 150KV),COM ESPESSURA DE 2,5CM.EXCLUSIVE CHAPISCO   | M2    | 180,81               | 316,25                  | 63,79      | 11533,87       | 0,00       | 0,00           | 63,79         | 20173,59       | ITEM A EXECUTAR        | SERVIÇO DA PLANILHA ORIGINAL   |
| 11.7   | 110351        | SBC        | BATE MACA EM PVC FLEXIVEL 20CM SOBREPOR. MODIFICADO  | M     | 189,79               | 79,36                   | 236,50     | 44885,34       | 0,00       | 0,00           | 236,50        | 18768,64       | ITEM A EXECUTAR        | SERVIÇO DA PLANILHA ORIGINAL   |
| 11.8   | 7361          | ORSE       | Bate maca de 1,50 x 0,4 m em chapa de aço inox 304, e=1,3mm, acabamento polido, dotado de 4 furos e parafusos inox auto-atarrachante   | un    | 242,62               | 71,06                   | 7,68       | 1863,32        | 0,00       | 0,00           | 7,68          | 545,74         | ITEM A EXECUTAR        | SERVIÇO DA PLANILHA ORIGINAL   |
| 12     |               |            | ESQUADRIAS   |       |                      |                         |            | R\$ 291.920,09 |            | R\$ -          |               | R\$ 303.730,61 |                        |  |
| 12.1   |               |            | PORTAS   |       |                      |                         |            | R\$ 187.858,58 |            | R\$ -          |               | R\$ 233.364,46 |                        |  |
| 12.1.1 | 90790         | SINAPI     | KIT DE PORTA-PRONTA DE MADEIRA EM ACABAMENTO MELAMÍNICO BRANCO, FOLHA LEVE OU MÉDIA, 80X210CM, EXCLUSIVE FECHADURA, FIXAÇÃO COM PREENCHIMENTO PARCIAL DE ESPUMA EXPANSIVA - FORNECIMENTO E INSTALAÇÃO. AF_12/2019                          | UN    | 893,12               | 1.064,39                | 52,00      | 46442,24       | 0,00       | 0,00           | 52,00         | 55348,28       | ITEM A EXECUTAR        | SERVIÇO DA PLANILHA ORIGINAL   |
| 12.1.2 | AES57         | Próprio    | KIT DE PORTA-PRONTA DE MADEIRA EM ACABAMENTO MELAMÍNICO BRANCO, FOLHA LEVE, 80X210CM, FIXAÇÃO COM PREENCHIMENTO PARCIAL DE ESPUMA EXPANSIVA COM PUXADOR P.C.D E PLACA DE IMPACTO DE AÇO INOX. REF. 90791                                   | UN    | 1.405,58             | 1.452,77                | 12,00      | 16866,96       | 0,00       | 0,00           | 12,00         | 17433,24       | ITEM A EXECUTAR        | SERVIÇO DA PLANILHA ORIGINAL   |
| 12.1.3 | AES59         | Próprio    | KIT DE PORTA-PRONTA DE MADEIRA EM ACABAMENTO MELAMÍNICO BRANCO, FOLHA LEVE, 100X210CM OU 110X210CM, FIXAÇÃO COM PREENCHIMENTO PARCIAL DE ESPUMA EXPANSIVA . REF. 90791   | UN    | 1.376,30             | 956,22                  | 8,00       | 11010,40       | 0,00       | 0,00           | 8,00          | 7649,76        | ITEM A EXECUTAR        | SERVIÇO DA PLANILHA ORIGINAL   |
| 12.1.4 | AES61         | Próprio    | KIT DE PORTA-PRONTA DE MADEIRA EM ACABAMENTO MELAMÍNICO BRANCO, FOLHA LEVE OU MÉDIA, 110X210CM (DUAS FOLHAS E VISORES), EXCLUSIVE FECHADURA, FIXAÇÃO COM PREENCHIMENTO PARCIAL DE ESPUMA EXPANSIVA - FORNECIMENTO E INSTALAÇÃO. AF_12/2019 | UN    | 1.772,30             | 1.852,66                | 1,00       | 1772,30        | 0,00       | 0,00           | 1,00          | 1852,66        | ITEM A EXECUTAR        | SERVIÇO DA PLANILHA ORIGINAL   |

|   |                               |  |        |  |
|---|-------------------------------|--|--------|--|
|  | OBRA:                         | REPROGRAMAÇÃO DA UNIDADE DE ATENÇÃO ESPECIALIZADA EM SAÚDE DE UIRAÚNA-PB |        | Bancos:<br><br>SINAPI - 02/2025 - Paraíba<br>SBC - 03/2025 - Paraíba<br>SICR03 - 10/2024 - Paraíba<br>ORSE - 12/2024 - Sergipe<br>SEINFRA - 028 - Ceará<br>EMOF - 02/2025 - Rio de Janeiro |
|   | PROPRIETÁRIO:                 | PREFEITURA MUNICIPAL DE UIRAÚNA-PB                                       |        |  |
|   | LOCAL:                        | RUA FLORIANO PEIXOTO, SIN, RETIRO, UIRAÚNA/PB                            |        |  |
|   | Nº de Convênio P+B (PROPOSTA) | 46757 / 2021   |        |  |
|   | CONTRATO DE REPASSE M. SAÚDE: | 918062 / 2021  |        |  |
|   | Nº de Operação:               | 107.9923-72  |        |  |
|   | REPASSE:                      | R\$ 4.999.800,00   |        |  |
|   | CONTRAPARTIDA:                | R\$ 1.219.360,00   |        |  |
|   | DATA-BASE:                    | mar/25   |        |  |
|   | ENCARGOS SOCIAIS:             | NÃO DESONERADO   |        |  |
| BDI SERVIÇOS (C)  | 22,47%                        | BDI SERVIÇOS (I)   | 10,89% |  |

| Item    | Código | Referência | Especificações dos serviços  | Unid. | Preço Contratado R\$ | Preço Reprogramação R\$ | Contratado |                | Executado  |             | Reprogramação |                | Status          | Justificativa/Observação     |
|---------|--------|------------|--|-------|----------------------|-------------------------|------------|----------------|------------|-------------|---------------|----------------|-----------------|------------------------------|
|         |        |            |  |       |                      |                         | Quantidade | Preço (R\$)    | Quantidade | Preço (R\$) | Quantidade    | Preço (R\$)    |                 |                              |
| 12.1.5  | AE580  | Próprio    | KIT DE PORTA-PRONTA DE MADEIRA EM ACABAMENTO MELAMÍNICO BRANCO, FOLHA LEVE OU MÉDIA, 110X210CM (DUAS FOLHAS), EXCLUSIVE FECHADURA, FIXAÇÃO COM PREENCHIMENTO PARCIAL DE ESPUMA EXPANSIVA - FORNECIMENTO E INSTALAÇÃO. AF_12/2019           | UN    | 1.710,93             | 1.632,21                | 2,00       | 3421,86        | 0,00       | 0,00        | 2,00          | 3264,42        | ITEM A EXECUTAR | SERVIÇO DA PLANILHA ORIGINAL |
| 12.1.6  | 91341  | SINAPI     | PORTA EM ALUMÍNIO DE ABRIR TIPO VENEZIANA COM GUARNIÇÃO, FIXAÇÃO COM PARAFUSOS - FORNECIMENTO E INSTALAÇÃO. AF_12/2019   | m²    | 884,95               | 857,06                  | 15,54      | 13752,12       | 0,00       | 0,00        | 15,54         | 13318,71       | ITEM A EXECUTAR | SERVIÇO DA PLANILHA ORIGINAL |
| 12.1.7  | AE562  | Próprio    | KIT DE PORTA-PRONTA DE MADEIRA EM ACABAMENTO MELAMÍNICO BRANCO, FOLHA LEVE OU MÉDIA, 110X210CM (UMA FOLHA E VISOR), EXCLUSIVE FECHADURA, FIXAÇÃO COM PREENCHIMENTO PARCIAL DE ESPUMA EXPANSIVA - FORNECIMENTO E INSTALAÇÃO. AF_12/2019     | UN    | 1.518,55             | 1.472,04                | 1,00       | 1518,55        | 0,00       | 0,00        | 1,00          | 1472,04        | ITEM A EXECUTAR | SERVIÇO DA PLANILHA ORIGINAL |
| 12.1.8  | AE563  | Próprio    | KIT DE PORTA-PRONTA DE MADEIRA EM ACABAMENTO MELAMÍNICO BRANCO, FOLHA LEVE OU MÉDIA, 120X210CM, EXCLUSIVE FECHADURA, FIXAÇÃO COM PREENCHIMENTO PARCIAL DE ESPUMA EXPANSIVA - FORNECIMENTO E INSTALAÇÃO. AF_12/2019                         | UN    | 1.710,93             | 1.632,21                | 1,00       | 1710,93        | 0,00       | 0,00        | 1,00          | 1632,21        | ITEM A EXECUTAR | SERVIÇO DA PLANILHA ORIGINAL |
| 12.1.9  | AE564  | Próprio    | KIT DE PORTA-PRONTA DE MADEIRA EM ACABAMENTO MELAMÍNICO BRANCO, FOLHA LEVE OU MÉDIA, 120X210CM (DUAS FOLHAS E VISORES), EXCLUSIVE FECHADURA, FIXAÇÃO COM PREENCHIMENTO PARCIAL DE ESPUMA EXPANSIVA - FORNECIMENTO E INSTALAÇÃO. AF_12/2019 | UN    | 1.772,30             | 1.852,66                | 9,00       | 15950,70       | 0,00       | 0,00        | 9,00          | 16673,94       | ITEM A EXECUTAR | SERVIÇO DA PLANILHA ORIGINAL |
| 12.1.10 | AE565  | Próprio    | KIT DE PORTA-PRONTA DE MADEIRA EM ACABAMENTO MELAMÍNICO BRANCO, FOLHA LEVE OU MÉDIA, 150X210CM (DUAS FOLHAS E VISORES), EXCLUSIVE FECHADURA, FIXAÇÃO COM PREENCHIMENTO PARCIAL DE ESPUMA EXPANSIVA - FORNECIMENTO E INSTALAÇÃO. AF_12/2019 | UN    | 2.033,16             | 2.073,11                | 16,00      | 32530,56       | 0,00       | 0,00        | 16,00         | 33169,76       | ITEM A EXECUTAR | SERVIÇO DA PLANILHA ORIGINAL |
| 12.1.11 | AE566  | Próprio    | KIT DE PORTA-PRONTA DE MADEIRA EM ACABAMENTO MELAMÍNICO BRANCO, FOLHA PESADA OU SUPERPESADA, 190X210CM, FIXAÇÃO COM PREENCHIMENTO PARCIAL DE ESPUMA EXPANSIVA COM PLACA DE IMPACTO DE AÇO INOX. REF. 90791                                 | UN    | 2.267,77             | 2.060,61                | 1,00       | 2267,77        | 0,00       | 0,00        | 1,00          | 2060,61        | ITEM A EXECUTAR | SERVIÇO DA PLANILHA ORIGINAL |
| 12.1.12 | 110469 | SBC        | PORTA COMPLETA MADEIRA 1,20x2,10m COM PROTEÇÃO DE CHUMBO   | UN    | 1.537,40             | 2.019,19                | 1,00       | 1537,40        | 0,00       | 0,00        | 1,00          | 2019,19        | ITEM A EXECUTAR | SERVIÇO DA PLANILHA ORIGINAL |
| 12.1.13 | 102185 | SINAPI     | PORTA DE ABRIR COM MOLA HIDRÁULICA, EM VIDRO TEMPERADO, 2 FOLHAS DE 75X230 CM, ESPESSURA DD 10MM, INCLUSIVE ACESSÓRIOS, MODIFICADO   | UN    | 3.763,45             | 4.860,40                | 1,00       | 3763,45        | 0,00       | 0,00        | 1,00          | 4860,40        | ITEM A EXECUTAR | SERVIÇO DA PLANILHA ORIGINAL |
| 12.1.14 | 7788   | ORSE       | Porta em madeira compensada (canaleta), lisa, semi-ôca, (0,60 x 1,60 a 2,10 m), revestida c/ôrmica, inclusive ferragens (livre/ocupado), para uso em divisórias granito ou mármore. MODIFICADO   | un    | 747,34               | 2.040,08                | 25,00      | 18683,50       | 0,00       | 0,00        | 25,00         | 51002,00       | ITEM A EXECUTAR | SERVIÇO DA PLANILHA ORIGINAL |
| 12.1.15 | 13034  | ORSE       | Porta em madeira compensada (canaleta), lisa, semi-ôca, (0,80 x 1,60 a 2,10 m), revestida c/ôrmica, inclusive ferragens (livre/ocupado), para uso em divisórias granito ou mármore. MODIFICADO   | un    | 772,44               | 914,47                  | 4,00       | 3089,76        | 0,00       | 0,00        | 4,00          | 3657,88        | ITEM A EXECUTAR | SERVIÇO DA PLANILHA ORIGINAL |
| 12.1.16 | AE556  | Próprio    | PORTÃO DE CORRER EM CHAPA TIPO PAINEL LAMBRILO QUADRADO, COMPLETA INCLUIDA, COM REQUADRO, ACABAMENTO NATURAL, COM TRILHOS E ROLDANAS   | m²    | 564,17               | 747,89                  | 24,00      | 13540,08       | 0,00       | 0,00        | 24,00         | 17949,36       | ITEM A EXECUTAR | SERVIÇO DA PLANILHA ORIGINAL |
| 12.2    |        |            | JANELAS  |       |                      |                         |            | R\$ 104.061,51 |            | R\$ -       |               | R\$ 70.366,15  |                 |                              |
| 12.2.1  | 94569  | SINAPI     | JANELA DE ALUMÍNIO TIPO MAXIM-AR, COM VIDROS, BATENTE E FERRAGENS, EXCLUSIVE ALIZAR, ACABAMENTO E CONTRAMARCO, FORNECIMENTO E INSTALAÇÃO. AF_12/2019   | m²    | 1.494,47             | 873,87                  | 10,98      | 16409,28       | 0,00       | 0,00        | 10,98         | 9595,09        | ITEM A EXECUTAR | SERVIÇO DA PLANILHA ORIGINAL |
| 12.2.2  | 100674 | SINAPI     | JANELA FIXA DE ALUMÍNIO PARA VIDRO, COM VIDRO, BATENTE E FERRAGENS, EXCLUSIVE ACABAMENTO, ALIZAR E CONTRAMARCO, FORNECIMENTO E INSTALAÇÃO. AF_12/2019  | m²    | 1.695,09             | 1.009,06                | 29,37      | 49784,79       | 0,00       | 0,00        | 29,37         | 29636,09       | ITEM A EXECUTAR | SERVIÇO DA PLANILHA ORIGINAL |
| 12.2.3  | 101965 | SINAPI     | PEITORIL LINEAR EM GRANITO OU MÁRMORE, L = 15CM, COMPRIMENTO DE ATÉ 2M, ASSENTADO COM ARGAMASSA 1:6 COM ADITIVO. AF_11/2020  | M     | 107,03               | 151,37                  | 58,40      | 6250,55        | 0,00       | 0,00        | 58,40         | 8840,01        | ITEM A EXECUTAR | SERVIÇO DA PLANILHA ORIGINAL |
| 12.2.4  | 4894   | ORSE       | VISOR PLUMBIFERRO COM MOLDURA 0,60X90CM - INSTALADO, MODIFICADO  | UN    | 6.512,41             | 8.485,07                | 1,00       | 6512,41        | 0,00       | 0,00        | 1,00          | 8485,07        | ITEM A EXECUTAR | SERVIÇO DA PLANILHA ORIGINAL |
| 12.2.5  | 100674 | SINAPI     | JANELA FIXA DE ALUMÍNIO PARA VIDRO, COM VIDRO, BATENTE E FERRAGENS, EXCLUSIVE ACABAMENTO, ALIZAR E CONTRAMARCO, FORNECIMENTO E INSTALAÇÃO. AF_12/2019  | m²    | 1.695,09             | 1.009,06                | 10,34      | 17527,23       | 0,00       | 0,00        | 10,34         | 10433,68       | ITEM A EXECUTAR | SERVIÇO DA PLANILHA ORIGINAL |
| 12.2.6  | 11944  | ORSE       | Janela em alumínio, cor N/P/B, moldura-vidro, tipo guilhotina, com moldura guarnição e vidro   | m²    | 1.430,14             | 357,41                  | 3,80       | 5434,53        | 0,00       | 0,00        | 3,80          | 1358,16        | ITEM A EXECUTAR | SERVIÇO DA PLANILHA ORIGINAL |
| 12.2.7  | 11948  | ORSE       | GRADE DE VENTILAÇÃO EM ALUMÍNIO INSTALAÇÃO, FORNECIMENTO E PINTURA   | m²    | 418,50               | 394,15                  | 5,12       | 2142,72        | 0,00       | 0,00        | 5,12          | 2018,05        | ITEM A EXECUTAR | SERVIÇO DA PLANILHA ORIGINAL |
| 13      |        |            | COBERTURAS   |       |                      |                         |            | R\$ 268.974,46 |            | R\$ -       |               | R\$ 323.010,86 |                 |                              |
| 13.1    | 94210  | SINAPI     | TELHAMENTO COM TELHA ONDULADA DE FIBROCIMENTO E = 6 MM, COM RECOBRIMENTO LATERAL DE 1 1/4 DE ONDA PARA TELHADO COM INCLINAÇÃO MÁXIMA DE 10°, COM ATÉ 2 ÁGUAS, INCLUSIVE IÇAMENTO. AF_07/2019   | m²    | 62,55                | 76,71                   | 1398,24    | 87459,91       | 0,00       | 0,00        | 1398,24       | 107258,99      | ITEM A EXECUTAR | SERVIÇO DA PLANILHA ORIGINAL |

|   |                               |  |        |  |
|---|-------------------------------|--|--------|--|
|  | OBRA:                         | REPROGRAMAÇÃO DA UNIDADE DE ATENÇÃO ESPECIALIZADA EM SAÚDE DE UIRAÚNA-PB |        | Bancos:<br><br>SINAPI - 02/2025 - Paraíba<br>SICR3 - 03/2025 - Paraíba<br>SICR03 - 10/2024 - Paraíba<br>ORSE - 12/2024 - Sergipe<br>SEINFRA - 028 - Ceará<br>EMOP - 02/2025 - Rio de Janeiro |
|   | PROPRIETÁRIO:                 | PREFEITURA MUNICIPAL DE UIRAÚNA-PB                                       |        |  |
|   | LOCAL:                        | RUA FLORIANO PEIXOTO, SIN, RETIRO, UIRAÚNA/PB                            |        |  |
|   | Nº de Convênio P+B (PROPOSTA) | 46757 / 2021   |        |  |
|   | CONTRATO DE REPASSE M. SAÚDE: | 918062 / 2021  |        |  |
|   | Nº de Operação:               | 107.9923-72  |        |  |
|   | REPASSE:                      | R\$ 4.999.800,00   |        |  |
|   | CONTRAPARTIDA:                | R\$ 1.219.360,00   |        |  |
|   | DATA-BASE:                    | mar/25   |        |  |
|   | ENCARGOS SOCIAIS:             | NÃO DESONERADO   |        |  |
| BDI SERVIÇOS (C)  | 22,47%                        | BDI SERVIÇOS (I)   | 10,89% |  |

| Item  | Código | Referência | Especificações dos serviços  | Unid. | Preço Contratado R\$ | Preço Reprogramação R\$ | Contratado     |             | Executado  |             | Reprogramação  |             | Status          | Justificativa/Observação     |
|-------|--------|------------|--|-------|----------------------|-------------------------|----------------|-------------|------------|-------------|----------------|-------------|-----------------|------------------------------|
|       |        |            |  |       |                      |                         | Quantidade     | Preço (R\$) | Quantidade | Preço (R\$) | Quantidade     | Preço (R\$) |                 |                              |
| 13.2  | 94223  | SINAPI     | CUMEIRA PARA TELHA DE FIBROCIMENTO ONDULADA E = 6 MM. INCLUSO ACESSÓRIOS DE FIXAÇÃO E IÇAMENTO. AF_07/2019   | M     | 102,70               | 127,16                  | 56,71          | 5824,12     | 0,00       | 0,00        | 56,71          | 7211,24     | ITEM A EXECUTAR | SERVIÇO DA PLANILHA ORIGINAL |
| 13.3  | 92566  | SINAPI     | FABRICAÇÃO E INSTALAÇÃO DE ESTRUTURA PONTALETADA DE MADEIRA NÃO APARELHADA PARA TELHADOS COM ATÉ 2 ÁGUAS E PARA TELHA ONDULADA DE FIBROCIMENTO, METÁLICA, PLÁSTICA OU TERMOACÚSTICA. INCLUSO TRANSPORTE VERTICAL. AF_12/2015 | m²    | 20,53                | 23,20                   | 1398,24        | 28705,87    | 0,00       | 0,00        | 1398,24        | 32439,17    | ITEM A EXECUTAR | SERVIÇO DA PLANILHA ORIGINAL |
| 13.4  | 92543  | SINAPI     | TRAMA DE MADEIRA COMPOSTA POR TERÇAS PARA TELHADOS DE ATÉ 2 ÁGUAS PARA TELHA ONDULADA DE FIBROCIMENTO, METÁLICA, PLÁSTICA OU TERMOACÚSTICA. INCLUSO TRANSPORTE VERTICAL. AF_07/2019  | m²    | 19,43                | 25,33                   | 1328,24        | 25807,70    | 0,00       | 0,00        | 1328,24        | 33644,32    | ITEM A EXECUTAR | SERVIÇO DA PLANILHA ORIGINAL |
| 13.5  | 94231  | SINAPI     | RUFO EM CHAPA DE AÇO GALVANIZADO NÚMERO 24, CORTE DE 25 CM. INCLUSO TRANSPORTE VERTICAL. AF_07/2019  | M     | 53,01                | 62,47                   | 261,83         | 13879,61    | 0,00       | 0,00        | 261,83         | 16356,52    | ITEM A EXECUTAR | SERVIÇO DA PLANILHA ORIGINAL |
| 13.6  | 101979 | SINAPI     | CHAPIM (RUFO CAPA) EM AÇO GALVANIZADO. CORTE 33. AF_11/2020  | M     | 43,01                | 53,20                   | 332,87         | 14316,74    | 0,00       | 0,00        | 332,87         | 17708,68    | ITEM A EXECUTAR | SERVIÇO DA PLANILHA ORIGINAL |
| 13.7  | 96113  | SINAPI     | FORRO EM PLACAS DE GESSO, PARA AMBIENTES COMERCIAIS. AF_05/2017 P  | m²    | 37,50                | 50,91                   | 382,50         | 14343,75    | 0,00       | 0,00        | 382,50         | 19473,08    | ITEM A EXECUTAR | SERVIÇO DA PLANILHA ORIGINAL |
| 13.8  | 96114  | SINAPI     | FORRO EM DRY WALL, PARA AMBIENTES COMERCIAIS, INCLUSIVE ESTRUTURA DE FIXAÇÃO. AF_05/2017 P   | m²    | 72,12                | 81,55                   | 1090,36        | 78636,76    | 0,00       | 0,00        | 1090,36        | 88918,86    | ITEM A EXECUTAR | SERVIÇO DA PLANILHA ORIGINAL |
| 14    |        |            | PINTURA  |       |                      |                         | R\$ 246.828,85 |             | R\$ -      |             | R\$ 279.773,99 |             |                 |                              |
| 14.1  | 88485  | SINAPI     | APLICAÇÃO DE FUNDO SELADOR ACRÍLICO EM PAREDES, UMA DEMÃO. AF_06/2014  | m²    | 2,86                 | 4,42                    | 4532,64        | 12963,35    | 0,00       | 0,00        | 4532,64        | 20034,27    | ITEM A EXECUTAR | SERVIÇO DA PLANILHA ORIGINAL |
| 14.2  | 88484  | SINAPI     | APLICAÇÃO DE FUNDO SELADOR ACRÍLICO EM TETO, UMA DEMÃO. AF_06/2014   | m²    | 3,28                 | 5,40                    | 1495,33        | 4904,68     | 0,00       | 0,00        | 1495,33        | 8074,78     | ITEM A EXECUTAR | SERVIÇO DA PLANILHA ORIGINAL |
| 14.3  | 88497  | SINAPI     | APLICAÇÃO E LIXAMENTO DE MASSA LÁTEX EM PAREDES, DUAS DEMÃOS. AF_08/2014   | m²    | 15,71                | 17,74                   | 3406,98        | 53523,66    | 0,00       | 0,00        | 3406,98        | 60439,83    | ITEM A EXECUTAR | SERVIÇO DA PLANILHA ORIGINAL |
| 14.4  | 88496  | SINAPI     | APLICAÇÃO E LIXAMENTO DE MASSA LÁTEX EM TETO, DUAS DEMÃOS. AF_08/2014  | m²    | 28,14                | 32,08                   | 1495,33        | 42078,59    | 0,00       | 0,00        | 1495,33        | 47970,19    | ITEM A EXECUTAR | SERVIÇO DA PLANILHA ORIGINAL |
| 14.5  | 96132  | SINAPI     | APLICAÇÃO MANUAL DE MASSA ACRÍLICA EM PANOS DE FACHADA SEM PRESENÇA DE VÃOS, DE EDIFÍCIOS DE MÚLTIPLOS PAVIMENTOS, DUAS DEMÃOS. AF_05/2017   | m²    | 19,55                | 17,50                   | 1004,88        | 19645,40    | 0,00       | 0,00        | 1004,88        | 17585,40    | ITEM A EXECUTAR | SERVIÇO DA PLANILHA ORIGINAL |
| 14.6  | 88489  | SINAPI     | APLICAÇÃO MANUAL DE PINTURA COM TINTA LÁTEX ACRÍLICA EM PAREDES, DUAS DEMÃOS. AF_06/2014   | m²    | 12,67                | 14,42                   | 3013,19        | 38177,12    | 0,00       | 0,00        | 3013,19        | 43450,20    | ITEM A EXECUTAR | SERVIÇO DA PLANILHA ORIGINAL |
| 14.7  | 88488  | SINAPI     | APLICAÇÃO MANUAL DE PINTURA COM TINTA LÁTEX ACRÍLICA EM TETO, DUAS DEMÃOS. AF_06/2014  | m²    | 14,62                | 16,82                   | 1495,33        | 21861,72    | 0,00       | 0,00        | 1495,33        | 25151,45    | ITEM A EXECUTAR | SERVIÇO DA PLANILHA ORIGINAL |
| 14.8  | AE567  | Próprio    | PINTURA COM TINTA EPOXIDICA DE ACABAMENTO APLICADA A ROLO OU PINCEL EM PAREDES (02 DEMÃOS). AF_01/2020 - REF.  | m²    | 33,56                | 35,35                   | 1519,46        | 50993,08    | 0,00       | 0,00        | 1519,46        | 53712,91    | ITEM A EXECUTAR | SERVIÇO DA PLANILHA ORIGINAL |
| 14.9  | 100720 | SINAPI     | PINTURA COM TINTA ALQUÍDICA DE FUNDO (TIPO ZARCÃO) APLICADA A ROLO OU PINCEL SOBRE PERFIL METÁLICO EXECUTADO EM FÁBRICA (POR DEMÃO). AF_01/2020  | m²    | 10,16                | 10,98                   | 10,94          | 111,15      | 0,00       | 0,00        | 10,94          | 120,12      | ITEM A EXECUTAR | SERVIÇO DA PLANILHA ORIGINAL |
| 14.10 | 100740 | SINAPI     | PINTURA COM TINTA ALQUÍDICA DE ACABAMENTO (ESMALTE SINTÉTICO ACETINADO) APLICADA A ROLO OU PINCEL SOBRE PERFIL METÁLICO EXECUTADO EM FÁBRICA (POR DEMÃO). AF_01/2020   | m²    | 10,69                | 11,52                   | 10,94          | 116,95      | 0,00       | 0,00        | 10,94          | 126,03      | ITEM A EXECUTAR | SERVIÇO DA PLANILHA ORIGINAL |
| 14.11 | 102501 | SINAPI     | PINTURA DE FAIXA DE PEDESTRE OU ZEBRADA COM TINTA ACRÍLICA, E = 30 CM. APLICAÇÃO MANUAL. AF_05/2021  | m²    | 20,81                | 27,59                   | 13,42          | 279,27      | 0,00       | 0,00        | 13,42          | 370,26      | ITEM A EXECUTAR | SERVIÇO DA PLANILHA ORIGINAL |
| 14.12 | 102500 | SINAPI     | PINTURA DE DEMARCAÇÃO DE VAGA COM TINTA ACRÍLICA, E = 10 CM. APLICAÇÃO MANUAL. AF_05/2021  | M     | 3,77                 | 4,72                    | 115,00         | 433,55      | 0,00       | 0,00        | 115,00         | 542,80      | ITEM A EXECUTAR | SERVIÇO DA PLANILHA ORIGINAL |
| 14.13 | 102513 | SINAPI     | PINTURA DE SIMBOLOS E TEXTOS COM TINTA ACRÍLICA, DEMARCAÇÃO COM FITA ADESIVA E APLICAÇÃO COM ROLO. AF_05/2021  | m²    | 41,14                | 50,71                   | 34,15          | 1404,93     | 0,00       | 0,00        | 34,15          | 1731,75     | ITEM A EXECUTAR | SERVIÇO DA PLANILHA ORIGINAL |
| 14.14 | 102491 | SINAPI     | PINTURA DE PISO COM TINTA ACRÍLICA, APLICAÇÃO MANUAL, 2 DEMÃOS. INCLUSO FUNDO PREPARADOR. AF_05/2021   | m²    | 16,77                | 23,20                   | 20,00          | 335,40      | 0,00       | 0,00        | 20,00          | 464,00      | ITEM A EXECUTAR | SERVIÇO DA PLANILHA ORIGINAL |
| 15    |        |            | COMBATE À INCENDIO   |       |                      |                         | R\$ 61.337,36  |             | R\$ -      |             | R\$ 76.999,02  |             |                 |                              |
| 15.1  | 97599  | SINAPI     | LUMINÁRIA DE EMERGÊNCIA, COM 30 LÂMPADAS LED DE 2 W, SEM REATOR - FORNECIMENTO E INSTALAÇÃO. AF_02/2020  | UN    | 24,31                | 19,70                   | 48,00          | 1166,88     | 0,00       | 0,00        | 48,00          | 945,60      | ITEM A EXECUTAR | SERVIÇO DA PLANILHA ORIGINAL |
| 15.2  | 11855  | ORSE       | Cabo blindado para alarme e detecção de incêndio 3 x 1,5mm2  | m     | 13,00                | 30,20                   | 116,54         | 1515,02     | 0,00       | 0,00        | 116,54         | 3519,51     | ITEM A EXECUTAR | SERVIÇO DA PLANILHA ORIGINAL |
| 15.3  | 12884  | ORSE       | Placa de sinalização, fotoluminescente, 12 x 40 cm, em pvc, com seta indicativa de sentido (esquerda ou direita) de saída de emergência- Placa S2  | un    | 29,03                | 28,93                   | 14,00          | 406,42      | 0,00       | 0,00        | 14,00          | 405,02      | ITEM A EXECUTAR | SERVIÇO DA PLANILHA ORIGINAL |
| 15.4  | 12886  | ORSE       | Placa de sinalização, fotoluminescente, 30x30 cm, em pvc, com logotipo "Alarme sonoro"- Placa E1   | un    | 38,72                | 25,95                   | 5,00           | 193,60      | 0,00       | 0,00        | 5,00           | 129,75      | ITEM A EXECUTAR | SERVIÇO DA PLANILHA ORIGINAL |
| 15.5  | 12887  | ORSE       | Placa de sinalização, fotoluminescente, 20 x 40cm, em pvc, com logotipo "Comando manual de alarme de incêndio"- Placa E2   | un    | 36,88                | 28,93                   | 5,00           | 184,40      | 0,00       | 0,00        | 5,00           | 144,65      | ITEM A EXECUTAR | SERVIÇO DA PLANILHA ORIGINAL |
| 15.6  | 12888  | ORSE       | Placa de sinalização, fotoluminescente, em pvc, com logotipo "Extintor de incêndio portátil"- Placa E5   | un    | 24,42                | 20,19                   | 11,00          | 268,62      | 0,00       | 0,00        | 11,00          | 222,09      | ITEM A EXECUTAR | SERVIÇO DA PLANILHA ORIGINAL |
| 15.7  | 12885  | ORSE       | Placa de sinalização, fotoluminescente, 30x30 cm, em pvc, com logotipo "Abrigo de mangueira e hidrante"- Placa E7  | un    | 21,90                | 25,95                   | 4,00           | 87,60       | 0,00       | 0,00        | 4,00           | 103,80      | ITEM A EXECUTAR | SERVIÇO DA PLANILHA ORIGINAL |



|                               |  |                  |  |
|-------------------------------|--|------------------|--|
| OBRA:                         | REPROGRAMAÇÃO DA UNIDADE DE ATENÇÃO ESPECIALIZADA EM SAÚDE DE UIRAÚNA-PB |                  | Bancos:  |
| PROPRIETÁRIO:                 | PREFEITURA MUNICIPAL DE UIRAÚNA-PB                                       |                  | SINAPI - 02/2025 - Paraíba<br>SBC - 03/2025 - Paraíba<br>SICR03 - 10/2024 - Paraíba<br>ORSE - 12/2024 - Seropé<br>SEINFRA - 028 - Ceará<br>EMOP - 02/2025 - Rio de Janeiro |
| LOCAL:                        | RUA FLORIANO PEIXOTO, SIN, RETIRO, UIRAÚNA/PB                            |                  |  |
| Nº de Convênio P+B (PROPOSTA) | 46757 / 2021   |                  |  |
| CONTRATO DE REPASSE M. SAÚDE: | 918052 / 2021  |                  |  |
| Nº de Operação:               | 107.9923-72  |                  |  |
| REPASSE:                      | R\$ 4.999.800,00   |                  |  |
| CONTRAPARTIDA:                | R\$ 1.219.360,00   |                  |  |
| DATA-BASE:                    | mar/25   |                  |  |
| ENCARGOS SOCIAIS:             | NÃO DESONERADO   |                  |  |
| BDI SERVIÇOS (C)              | 22,47%   | BDI SERVIÇOS (I) |  |

| Item  | Código | Referência | Especificações dos serviços   | Unid. | Preço Contratado R\$ | Preço Reprogramação R\$ | Contratado |                       | Executado  |                     | Reprogramação |                       | Status          | Justificativa/Observação     |
|-------|--------|------------|---|-------|----------------------|-------------------------|------------|-----------------------|------------|---------------------|---------------|-----------------------|-----------------|------------------------------|
|       |        |            |   |       |                      |                         | Quantidade | Preço (R\$)           | Quantidade | Preço (R\$)         | Quantidade    | Preço (R\$)           |                 |                              |
| 15.8  | 055035 | SBC        | PLACA FOTOLUMINESCENTE SAÍDA DE EMERGENCIA 13X26 cm   | UN    | 41,90                | 27,20                   | 15,00      | 628,50                | 0,00       | 0,00                | 15,00         | 408,00                | ITEM A EXECUTAR | SERVIÇO DA PLANILHA ORIGINAL |
| 15.9  | 96765  | SINAPI     | ABRIGO PARA HIDRANTE, 90X80X17CM, COM REGISTRO GLOBO ANGULAR 45 GRAUS 2 1/2", ADAPTADOR STORZ 2 1/2", MANGUEIRA DE INCÊNDIO 20M, REDUÇÃO 2 1/2" X 1 1/2" E ESGUICHO EM LATÃO 1 1/2" - FORNECIMENTO E INSTALAÇÃO. AF_10/2020 | UN    | 1.625,01             | 2.102,92                | 4,00       | 6500,04               | 0,00       | 0,00                | 4,00          | 8411,68               | ITEM A EXECUTAR | SERVIÇO DA PLANILHA ORIGINAL |
| 15.10 | 92367  | SINAPI     | TUBO DE AÇO GALVANIZADO COM COSTURA, CLASSE MÉDIA, DN 65 (2 1/2"), CONEXÃO ROSQUEADA, INSTALADO EM REDE DE ALIMENTAÇÃO PARA HIDRANTE - FORNECIMENTO E INSTALAÇÃO. AF_10/2020  | M     | 118,90               | 133,05                  | 125,80     | 14957,62              | 0,00       | 0,00                | 125,80        | 16737,69              | ITEM A EXECUTAR | SERVIÇO DA PLANILHA ORIGINAL |
| 15.11 | 101795 | SINAPI     | CAIXA ENTERRADA PARA INSTALAÇÕES TELEFÔNICAS TIPO R1, EM ALVENARIA COM BLOCOS DE CONCRETO, DIMENSÕES INTERNAS: 0,35X0,60X0,60 M. EXCLUINDO TAMPA. AF_12/2020  | UN    | 544,51               | 650,03                  | 2,00       | 1089,02               | 0,00       | 0,00                | 2,00          | 1300,06               | ITEM A EXECUTAR | SERVIÇO DA PLANILHA ORIGINAL |
| 15.12 | 101798 | SINAPI     | TAMPA PARA CAIXA TIPO R1, EM FERRO FUNDIDO, DIMENSÕES INTERNAS: 0,40 X 0,60 M - FORNECIMENTO E INSTALAÇÃO. AF_12/2020   | UN    | 368,80               | 345,92                  | 2,00       | 737,60                | 0,00       | 0,00                | 2,00          | 691,84                | ITEM A EXECUTAR | SERVIÇO DA PLANILHA ORIGINAL |
| 15.13 | 94499  | SINAPI     | REGISTRO DE GAVETA BRUTO, LATÃO, ROSCÁVEL, 2 1/2" - FORNECIMENTO E INSTALAÇÃO. AF_08/2021   | UN    | 289,00               | 377,33                  | 3,00       | 867,00                | 0,00       | 0,00                | 3,00          | 1131,99               | ITEM A EXECUTAR | SERVIÇO DA PLANILHA ORIGINAL |
| 15.14 | 92890  | SINAPI     | UNIÃO, EM FERRO GALVANIZADO, DN 65 (2 1/2"), CONEXÃO ROSQUEADA, INSTALADO EM PRUMADAS - FORNECIMENTO E INSTALAÇÃO. AF_10/2020   | UN    | 209,77               | 266,13                  | 18,00      | 3775,86               | 0,00       | 0,00                | 18,00         | 4790,34               | ITEM A EXECUTAR | SERVIÇO DA PLANILHA ORIGINAL |
| 15.15 | 97440  | SINAPI     | TÊ, EM AÇO, CONEXÃO RANHURADA, DN 65 (2 1/2"), INSTALADO EM PRUMADAS - FORNECIMENTO E INSTALAÇÃO. AF_10/2020  | UN    | 186,15               | 180,74                  | 6,00       | 1116,90               | 0,00       | 0,00                | 6,00          | 1084,44               | ITEM A EXECUTAR | SERVIÇO DA PLANILHA ORIGINAL |
| 15.16 | 00946  | SEINFRA    | COTOVELO AÇO GALV. D= 65mm (2 1/2")   | UN    | 142,66               | 165,86                  | 16,00      | 2282,56               | 0,00       | 0,00                | 16,00         | 2653,76               | ITEM A EXECUTAR | SERVIÇO DA PLANILHA ORIGINAL |
| 15.17 | 8058   | ORSE       | Central de alarme e detecção de incêndio, capacidade: 8 laços, com 2 linhas, mod.VR-8L, Verin ou similar  | un    | 387,70               | 575,69                  | 1,00       | 387,70                | 0,00       | 0,00                | 1,00          | 575,69                | ITEM A EXECUTAR | SERVIÇO DA PLANILHA ORIGINAL |
| 15.18 | 058790 | SBC        | BOTOEIRA PARA ACIONAMENTO DE BOMBA DE INCENDIO QUEBRA VIDRO   | UN    | 91,43                | 71,88                   | 5,00       | 457,15                | 0,00       | 0,00                | 5,00          | 359,40                | ITEM A EXECUTAR | SERVIÇO DA PLANILHA ORIGINAL |
| 15.19 | 055530 | SBC        | SIRENE AUDIO VISUAL ALARME DE INCENDIO ILLUMAC SAF-C 24VCC  | UN    | 165,23               | 167,00                  | 5,00       | 826,15                | 0,00       | 0,00                | 5,00          | 835,00                | ITEM A EXECUTAR | SERVIÇO DA PLANILHA ORIGINAL |
| 15.20 | 101909 | SINAPI     | EXTINTOR DE INCÊNDIO PORTÁTIL COM CARGA DE POS DE 6 KG, CLASSE BC - FORNECIMENTO E INSTALAÇÃO. AF_10/2020_P   | UN    | 302,43               | 392,05                  | 1,00       | 302,43                | 0,00       | 0,00                | 1,00          | 392,05                | ITEM A EXECUTAR | SERVIÇO DA PLANILHA ORIGINAL |
| 15.21 | 101911 | SINAPI     | EXTINTOR DE INCÊNDIO PORTÁTIL COM CARGA DE POS DE 12 KG, CLASSE BC - FORNECIMENTO E INSTALAÇÃO. AF_10/2020_P  | UN    | 411,13               | 533,35                  | 10,00      | 4111,30               | 0,00       | 0,00                | 10,00         | 5333,50               | ITEM A EXECUTAR | SERVIÇO DA PLANILHA ORIGINAL |
| 15.22 | 11894  | ORSE       | Hidrante de recalque incluindo caixa em alvenaria de tijolos maciços esp. = 0,12m, dim. int. = 0,40 x 0,60 x 0,35m, com tampa em ferro fundido 0,40 x 0,60 e fundo com brita  | un    | 827,01               | 1.516,83                | 1,00       | 827,01                | 0,00       | 0,00                | 1,00          | 1516,83               | ITEM A EXECUTAR | SERVIÇO DA PLANILHA ORIGINAL |
| 15.23 | 102122 | SINAPI     | BOMBA CENTRIFUGA, TRIFÁSICA, 10 CV OU 9,86 HP, HM 85 A 140 M, Q 4,2 A 14,9 M3/H - FORNECIMENTO E INSTALAÇÃO. AF_12/2020   | UN    | 6.885,18             | 10.425,51               | 1,00       | 6885,18               | 0,00       | 0,00                | 1,00          | 10425,51              | ITEM A EXECUTAR | SERVIÇO DA PLANILHA ORIGINAL |
| 15.24 | 102118 | SINAPI     | BOMBA CENTRIFUGA, TRIFÁSICA, 3 CV OU 2,96 HP, HM 34 A 40 M, Q 8,6 A 14,8 M3/H - FORNECIMENTO E INSTALAÇÃO. AF_12/2020   | UN    | 2.038,23             | 3.054,14                | 1,00       | 2038,23               | 0,00       | 0,00                | 1,00          | 3054,14               | ITEM A EXECUTAR | SERVIÇO DA PLANILHA ORIGINAL |
| 15.25 | 056    | Próprio    | MOTOR BOMBA PARA INCÊNDIO - POTÊNCIA DE 10CV - INCLUINDO FORNECIMENTO E INSTALAÇÃO  | UND   | 9.724,57             | 11.826,68               | 1,00       | 9724,57               | 0,00       | 0,00                | 1,00          | 11826,68              | ITEM A EXECUTAR | SERVIÇO DA PLANILHA ORIGINAL |
| 16    |        |            | <b>SPDA/ATERRAMENTO</b>   |       |                      |                         |            | <b>R\$ 44.344,40</b>  |            | <b>R\$ -</b>        |               | <b>R\$ 55.582,92</b>  |                 |                              |
| 16.1  | 96973  | SINAPI     | CORDOALHA DE COBRE NU 35 MM², NÃO ENTERRADA, COM ISOLADOR - FORNECIMENTO E INSTALAÇÃO. AF_12/2017   | M     | 62,75                | 85,47                   | 187,00     | 11734,25              | 0,00       | 0,00                | 187,00        | 15982,89              | ITEM A EXECUTAR | SERVIÇO DA PLANILHA ORIGINAL |
| 16.2  | 96977  | SINAPI     | CORDOALHA DE COBRE NU 50 MM², ENTERRADA, SEM ISOLADOR - FORNECIMENTO E INSTALAÇÃO. AF_12/2017   | M     | 62,94                | 81,23                   | 220,00     | 13846,80              | 0,00       | 0,00                | 220,00        | 17870,60              | ITEM A EXECUTAR | SERVIÇO DA PLANILHA ORIGINAL |
| 16.3  | 96985  | SINAPI     | HASTE DE ATERRAMENTO 5/8 PARA SPDA - FORNECIMENTO E INSTALAÇÃO. AF_12/2017  | UN    | 65,27                | 104,11                  | 39,00      | 2545,53               | 0,00       | 0,00                | 39,00         | 4060,29               | ITEM A EXECUTAR | SERVIÇO DA PLANILHA ORIGINAL |
| 16.4  | 96989  | SINAPI     | MINICAPTOR PARA SPDA - FORNECIMENTO E INSTALAÇÃO. AF_12/2017  | UN    | 79,89                | 108,64                  | 27,00      | 2157,03               | 0,00       | 0,00                | 27,00         | 2933,28               | ITEM A EXECUTAR | SERVIÇO DA PLANILHA ORIGINAL |
| 16.5  | 12740  | ORSE       | Fornecimento e assentamento de barra chata de alumínio de 7/8" x 1/8"   | m     | 18,45                | 18,48                   | 660,00     | 12177,00              | 0,00       | 0,00                | 660,00        | 12196,80              | ITEM A EXECUTAR | SERVIÇO DA PLANILHA ORIGINAL |
| 16.6  | 98111  | SINAPI     | CAIXA DE INSPEÇÃO PARA ATERRAMENTO, CIRCULAR, EM POLIETILENO, DIÂMETRO INTERNO = 0,3 M. AF_12/2020  | UN    | 46,28                | 53,70                   | 39,00      | 1804,92               | 0,00       | 0,00                | 39,00         | 2094,30               | ITEM A EXECUTAR | SERVIÇO DA PLANILHA ORIGINAL |
| 16.7  | 9051   | ORSE       | Caixa de equalização/prateramento 20x20x10cm de sobrepôr p/11 terminais de pressão c/barramento   | un    | 78,87                | 444,76                  | 1,00       | 78,87                 | 0,00       | 0,00                | 1,00          | 444,76                | ITEM A EXECUTAR | SERVIÇO DA PLANILHA ORIGINAL |
| 17    |        |            | <b>INSTALAÇÕES ELÉTRICAS</b>  |       |                      |                         |            | <b>R\$ 212.243,19</b> |            | <b>R\$ 7.370,00</b> |               | <b>R\$ 273.295,88</b> |                 |                              |
| 17.1  | AE542  | Próprio    | CAIXA DE PASSAGEM 20X20X10CM (SOBREPOR) FORNECIMENTO E INSTALACAO   | UN    | 78,87                | 92,30                   | 11,00      | 867,57                | 0,00       | 0,00                | 11,00         | 1015,30               | ITEM A EXECUTAR | SERVIÇO DA PLANILHA ORIGINAL |
| 17.2  | AE541  | Próprio    | CAIXA DE PASSAGEM 40X40X15CM (SOBREPOR) FORNECIMENTO E INSTALACAO   | UN    | 145,84               | 176,57                  | 3,00       | 437,52                | 0,00       | 0,00                | 3,00          | 529,71                | ITEM A EXECUTAR | SERVIÇO DA PLANILHA ORIGINAL |
| 17.3  | 98111  | SINAPI     | CAIXA DE INSPEÇÃO PARA ATERRAMENTO, CIRCULAR, EM POLIETILENO, DIÂMETRO INTERNO = 0,3 M. AF_12/2020  | UN    | 46,28                | 53,70                   | 3,00       | 138,84                | 0,00       | 0,00                | 3,00          | 161,10                | ITEM A EXECUTAR | SERVIÇO DA PLANILHA ORIGINAL |
| 17.4  | 96985  | SINAPI     | HASTE DE ATERRAMENTO 5/8 PARA SPDA - FORNECIMENTO E INSTALAÇÃO. AF_12/2017  | UN    | 65,27                | 104,11                  | 3,00       | 195,81                | 0,00       | 0,00                | 3,00          | 312,33                | ITEM A EXECUTAR | SERVIÇO DA PLANILHA ORIGINAL |



|                                |   |  |   |
|--------------------------------|---|--|---|
| OBRA:                          |   | REPROGRAMAÇÃO DA UNIDADE DE ATENÇÃO ESPECIALIZADA EM SAÚDE DE UIRAÚNA-PB | Bancos:   |
| PROPRIETÁRIO:                  | PREFEITURA MUNICIPAL DE UIRAÚNA-PB            |  | SINAPI - 02/2025 - Paraíba<br>SICR3 - 03/2025 - Paraíba<br>SICR03 - 10/2024 - Paraíba<br>ORSE - 12/2024 - Sergipe<br>SEINFRA - 028 - Ceará<br>EMOP - 02/2025 - Rio de Janeiro |
| LOCAL:                         | RUA FLORIANO PEIXOTO, SIN, RETIRO, UIRAÚNA/PB |  |   |
| Nº de Convênio P+B (PROPOSTA): | 46757 / 2021                                  |  |   |
| CONTRATO DE REPASSE M. SAÚDE:  | 918052 / 2021                                 |  |   |
| Nº de Operação:                | 107.9923-72                                   |  |   |
| REPASSE:                       | R\$ 4.999.800,00                              |  |   |
| CONTRAPARTIDA:                 | R\$ 1.219.360,00                              |  |   |
| DATA-BASE:                     | mar/25  |  |   |
| ENCARGOS SOCIAIS:              | NÃO DESONERADO                                |  |   |
| BDI SERVIÇOS (C)               | 22,47%  | BDI SERVIÇOS (I)   |   |


| Item  | Código | Referência | Especificações dos serviços   | Unid. | Preço Contratado R\$ | Preço Reprogramação R\$ | Contratado |             | Executado  |             | Reprogramação |             | Status                 | Justificativa/Observação   |
|-------|--------|------------|---|-------|----------------------|-------------------------|------------|-------------|------------|-------------|---------------|-------------|------------------------|--|
|       |        |            |   |       |                      |                         | Quantidade | Preço (R\$) | Quantidade | Preço (R\$) | Quantidade    | Preço (R\$) |                        |  |
| 17.5  | 97892  | SINAPI     | CAIXA ENTERRADA ELÉTRICA RETANGULAR EM ALVENARIA COM BLOCOS DE CONCRETO, FUNDO COM BRITA, DIMENSÕES INTERNAS: 0,6X0,6X0,6 M. AF_12/2020   | UN    | 359,93               | 421,84                  | 13,00      | 4679,09     | 0,00       | 0,00        | 13,00         | 5483,92     | ITEM A EXECUTAR        | SERVIÇO DA PLANILHA ORIGINAL   |
| 17.6  | 91936  | SINAPI     | CAIXA OCTOGONAL 4" X 4", PVC, INSTALADA EM LAJE - FORNECIMENTO E INSTALAÇÃO. AF_12/2015   | UN    | 10,70                | 15,99                   | 205,00     | 2193,50     | 0,00       | 0,00        | 205,00        | 3277,95     | ITEM A EXECUTAR        | SERVIÇO DA PLANILHA ORIGINAL   |
| 17.7  | 91940  | SINAPI     | CAIXA RETANGULAR 4" X 2" MÉDIA (1,30 M DO PISO), PVC, INSTALADA EM PAREDE - FORNECIMENTO E INSTALAÇÃO. AF_12/2015   | UN    | 13,63                | 17,73                   | 577,00     | 7864,51     | 0,00       | 0,00        | 577,00        | 10230,21    | ITEM A EXECUTAR        | SERVIÇO DA PLANILHA ORIGINAL   |
| 17.8  | 91863  | SINAPI     | ELETRODUTO RÍGIDO ROSCÁVEL, PVC, DN 25 MM (3/4"), PARA CIRCUITOS TERMINAIS, INSTALADO EM FORRO - FORNECIMENTO E INSTALAÇÃO. AF_12/2015  | M     | 12,43                | 12,98                   | 1081,70    | 13445,53    | 500,00     | 6215,00     | 581,70        | 7550,47     | EXECUTADO PARCIALMENTE | O ITEM DEVERÁ SER REPROGRAMADO PARA QUE HAJA A COMPLETA EXECUÇÃO DO MESMO. |
| 17.9  | 91864  | SINAPI     | ELETRODUTO RÍGIDO ROSCÁVEL, PVC, DN 32 MM (1"), PARA CIRCUITOS TERMINAIS, INSTALADO EM FORRO - FORNECIMENTO E INSTALAÇÃO. AF_12/2015  | M     | 16,50                | 17,79                   | 175,00     | 2887,50     | 70,00      | 1155,00     | 105,00        | 1867,95     | EXECUTADO PARCIALMENTE | O ITEM DEVERÁ SER REPROGRAMADO PARA QUE HAJA A COMPLETA EXECUÇÃO DO MESMO. |
| 17.10 | 93009  | SINAPI     | ELETRODUTO RÍGIDO ROSCÁVEL, PVC, DN 60 MM (2"), PARA REDE ENTERRADA DE DISTRIBUIÇÃO DE ENERGIA ELÉTRICA - FORNECIMENTO E INSTALAÇÃO. AF_12/2021   | M     | 27,39                | 33,89                   | 63,00      | 1725,57     | 0,00       | 0,00        | 63,00         | 2135,07     | ITEM A EXECUTAR        | SERVIÇO DA PLANILHA ORIGINAL   |
| 17.11 | AES37  | Próprio    | ELETRODUTO RÍGIDO ROSCÁVEL, PVC, DN 80 MM (2"), PARA CIRCUITOS TERMINAIS, INSTALADO EM FORRO - FORNECIMENTO E INSTALAÇÃO. AF_12/2015  | M     | 34,54                | 41,73                   | 89,00      | 3074,06     | 0,00       | 0,00        | 89,00         | 3713,97     | ITEM A EXECUTAR        | SERVIÇO DA PLANILHA ORIGINAL   |
| 17.12 | AES38  | Próprio    | ELETRODUTO RÍGIDO ROSCÁVEL, PVC, DN 110 MM (4"), PARA CIRCUITOS TERMINAIS, INSTALADO ENTERRADO - FORNECIMENTO E INSTALAÇÃO. AF_12/2015  | M     | 67,66                | 77,76                   | 30,00      | 2029,80     | 0,00       | 0,00        | 30,00         | 2332,80     | ITEM A EXECUTAR        | SERVIÇO DA PLANILHA ORIGINAL   |
| 17.13 | 91875  | SINAPI     | LULA PARA ELETRODUTO, PVC, ROSCÁVEL, DN 25 MM (3/4") - FORNECIMENTO E INSTALAÇÃO. AF_12/2015  | UN    | 5,75                 | 8,04                    | 361,00     | 2075,75     | 0,00       | 0,00        | 361,00        | 2902,44     | ITEM A EXECUTAR        | SERVIÇO DA PLANILHA ORIGINAL   |
| 17.14 | 91876  | SINAPI     | LULA PARA ELETRODUTO, PVC, ROSCÁVEL, DN 32 MM (1") - FORNECIMENTO E INSTALAÇÃO. AF_12/2015  | UN    | 7,56                 | 9,60                    | 59,00      | 446,04      | 0,00       | 0,00        | 59,00         | 566,40      | ITEM A EXECUTAR        | SERVIÇO DA PLANILHA ORIGINAL   |
| 17.15 | 93014  | SINAPI     | LULA PARA ELETRODUTO, PVC, ROSCÁVEL, DN 60 MM (2") - FORNECIMENTO E INSTALAÇÃO. AF_12/2021  | UN    | 15,40                | 17,20                   | 58,00      | 893,20      | 0,00       | 0,00        | 58,00         | 997,60      | ITEM A EXECUTAR        | SERVIÇO DA PLANILHA ORIGINAL   |
| 17.16 | 93017  | SINAPI     | LULA PARA ELETRODUTO, PVC, ROSCÁVEL, DN 110 MM (4"). - FORNECIMENTO E INSTALAÇÃO. AF_12/2021  | UN    | 37,58                | 41,27                   | 10,00      | 375,80      | 0,00       | 0,00        | 10,00         | 412,70      | ITEM A EXECUTAR        | SERVIÇO DA PLANILHA ORIGINAL   |
| 17.17 | 91890  | SINAPI     | CURVA 90 GRAUS PARA ELETRODUTO, PVC, ROSCÁVEL, DN 25 MM (3/4"), PARA CIRCUITOS TERMINAIS, INSTALADA EM FORRO - FORNECIMENTO E INSTALAÇÃO. AF_12/2015  | UN    | 9,25                 | 12,79                   | 65,00      | 601,25      | 0,00       | 0,00        | 65,00         | 831,35      | ITEM A EXECUTAR        | SERVIÇO DA PLANILHA ORIGINAL   |
| 17.18 | 91893  | SINAPI     | CURVA 90 GRAUS PARA ELETRODUTO, PVC, ROSCÁVEL, DN 32 MM (1"), PARA CIRCUITOS TERMINAIS, INSTALADA EM FORRO - FORNECIMENTO E INSTALAÇÃO. AF_12/2015  | UN    | 12,47                | 15,57                   | 11,00      | 137,17      | 0,00       | 0,00        | 11,00         | 171,27      | ITEM A EXECUTAR        | SERVIÇO DA PLANILHA ORIGINAL   |
| 17.19 | 93020  | SINAPI     | CURVA 90 GRAUS PARA ELETRODUTO, PVC, ROSCÁVEL, DN 60 MM (2"), PARA REDE ENTERRADA DE DISTRIBUIÇÃO DE ENERGIA ELÉTRICA - FORNECIMENTO E INSTALAÇÃO. AF_12/2021   | UN    | 24,12                | 26,88                   | 28,00      | 675,36      | 0,00       | 0,00        | 28,00         | 752,64      | ITEM A EXECUTAR        | SERVIÇO DA PLANILHA ORIGINAL   |
| 17.20 | 4230   | ORSE       | Curva para eletroduto de pvc rígido roscável, diâm = 110mm (4") - fornecimento  | Un    | 31,16                | 44,98                   | 2,00       | 62,32       | 0,00       | 0,00        | 2,00          | 89,96       | ITEM A EXECUTAR        | SERVIÇO DA PLANILHA ORIGINAL   |
| 17.21 | 763    | ORSE       | Fornecimento e instalação de eletrocalha perfurada 200 x 100 x 3000 mm (ref.: mopa ou similar), modificada  | m     | 79,27                | 62,52                   | 124,00     | 9829,48     | 0,00       | 0,00        | 124,00        | 7752,48     | ITEM A EXECUTAR        | SERVIÇO DA PLANILHA ORIGINAL   |
| 17.22 | 12959  | ORSE       | Curva horizontal 200 x 100 mm para eletrocalha metálica, com ângulo 90° (ref.: mopa ou similar)   | un    | 64,78                | 47,07                   | 3,00       | 194,34      | 0,00       | 0,00        | 3,00          | 141,21      | ITEM A EXECUTAR        | SERVIÇO DA PLANILHA ORIGINAL   |
| 17.23 | 11292  | ORSE       | Té horizontal 200 x 100 mm para eletrocalha metálica (ref.: mopa ou similar)  | un    | 89,14                | 107,28                  | 4,00       | 356,56      | 0,00       | 0,00        | 4,00          | 429,12      | ITEM A EXECUTAR        | SERVIÇO DA PLANILHA ORIGINAL   |
| 17.24 | 96562  | SINAPI     | SUPORTE PARA ELETROCALHA LISA OU PERFURADA EM AÇO GALVANIZADO, LARGURA 200 OU 400 MM E ALTURA 50 MM, ESPAÇADO A CADA 1,5 M, EM PERFILADO DE SEÇÃO 38X76 MM, POR METRO DE ELETROCALHA FIXADA. AF_07/2017 | M     | 19,04                | 56,03                   | 124,00     | 2360,96     | 0,00       | 0,00        | 124,00        | 6947,72     | ITEM A EXECUTAR        | SERVIÇO DA PLANILHA ORIGINAL   |
| 17.25 | 91925  | SINAPI     | CABO DE COBRE FLEXÍVEL ISOLADO, 1,5 MM², ANTI-CHAMA 0,6/1,0 KV, PARA CIRCUITOS TERMINAIS - FORNECIMENTO E INSTALAÇÃO. AF_12/2015  | M     | 3,53                 | 4,62                    | 3690,00    | 13025,70    | 0,00       | 0,00        | 3690,00       | 17047,80    | ITEM A EXECUTAR        | SERVIÇO DA PLANILHA ORIGINAL   |
| 17.26 | 91926  | SINAPI     | CABO DE COBRE FLEXÍVEL ISOLADO, 2,5 MM², ANTI-CHAMA 450/750 V, PARA CIRCUITOS TERMINAIS - FORNECIMENTO E INSTALAÇÃO. AF_12/2015   | M     | 4,22                 | 5,53                    | 7350,00    | 31017,00    | 0,00       | 0,00        | 7350,00       | 40645,50    | ITEM A EXECUTAR        | SERVIÇO DA PLANILHA ORIGINAL   |
| 17.27 | 91928  | SINAPI     | CABO DE COBRE FLEXÍVEL ISOLADO, 4 MM², ANTI-CHAMA 450/750 V, PARA CIRCUITOS TERMINAIS - FORNECIMENTO E INSTALAÇÃO. AF_12/2015   | M     | 6,55                 | 8,70                    | 390,00     | 2554,50     | 0,00       | 0,00        | 390,00        | 3393,00     | ITEM A EXECUTAR        | SERVIÇO DA PLANILHA ORIGINAL   |
| 17.28 | 91931  | SINAPI     | CABO DE COBRE FLEXÍVEL ISOLADO, 6 MM², ANTI-CHAMA 0,6/1,0 KV, PARA CIRCUITOS TERMINAIS - FORNECIMENTO E INSTALAÇÃO. AF_12/2015  | M     | 9,90                 | 13,30                   | 4537,00    | 44916,30    | 0,00       | 0,00        | 4537,00       | 60342,10    | ITEM A EXECUTAR        | SERVIÇO DA PLANILHA ORIGINAL   |
| 17.29 | 101560 | SINAPI     | CABO DE COBRE FLEXÍVEL ISOLADO, 10 MM², 0,6/1,0 KV, PARA REDE AÉREA DE DISTRIBUIÇÃO DE ENERGIA ELÉTRICA DE BAIXA TENSÃO - FORNECIMENTO E INSTALAÇÃO. AF_07/2020   | M     | 10,75                | 14,57                   | 868,00     | 9331,00     | 0,00       | 0,00        | 868,00        | 12646,76    | ITEM A EXECUTAR        | SERVIÇO DA PLANILHA ORIGINAL   |
| 17.30 | 101561 | SINAPI     | CABO DE COBRE FLEXÍVEL ISOLADO, 16 MM², 0,6/1,0 KV, PARA REDE AÉREA DE DISTRIBUIÇÃO DE ENERGIA ELÉTRICA DE BAIXA TENSÃO - FORNECIMENTO E INSTALAÇÃO. AF_07/2020   | M     | 17,10                | 23,17                   | 335,00     | 5728,50     | 0,00       | 0,00        | 335,00        | 7761,95     | ITEM A EXECUTAR        | SERVIÇO DA PLANILHA ORIGINAL   |






|                                      |  |                         |  |
|--------------------------------------|--|-------------------------|--|
| <b>OBRA:</b>                         | REPROGRAMAÇÃO DA UNIDADE DE ATENÇÃO ESPECIALIZADA EM SAÚDE DE UIRAÚNA-PB |                         | <b>Bancos:</b><br><br>SINAPI - 02/2025 - Paraíba<br>SICRO3 - 10/2024 - Paraíba<br>ORSE - 12/2024 - Sergipe<br>SEINFRA - 028 - Ceará<br>EMOP - 02/2025 - Rio de Janeiro |
| <b>PROPRIETÁRIO:</b>                 | PREFEITURA MUNICIPAL DE UIRAÚNA-PB                                       |                         |  |
| <b>LOCAL:</b>                        | RUA FLORIANO PEIXOTO, SIN, RETIRO, UIRAÚNA/PB                            |                         |  |
| <b>Nº de Convênio P+B (PROPOSTA)</b> | 46757 / 2021   |                         |  |
| <b>CONTRATO DE REPASSE M. SAÚDE:</b> | 918052 / 2021  |                         |  |
| <b>Nº de Operação:</b>               | 107.9923-72  |                         |  |
| <b>REPASSE:</b>                      | R\$ 4.999.800,00   |                         |  |
| <b>CONTRAPARTIDA:</b>                | R\$ 1.219.360,00   |                         |  |
| <b>DATA-BASE:</b>                    | mar/25   |                         |  |
| <b>ENCARGOS SOCIAIS:</b>             | NÃO DESONERADO   |                         |  |
| <b>BDI SERVIÇOS (C)</b>              | 22,47%   | <b>BDI SERVIÇOS (I)</b> | 10,89%   |

| Item  | Código | Referência | Especificações dos serviços  | Unid. | Preço Contratado R\$ | Preço Reprogramação R\$ | Contratado |                       | Executado  |              | Reprogramação |                       | Status          | Justificativa/Observação     |
|-------|--------|------------|--|-------|----------------------|-------------------------|------------|-----------------------|------------|--------------|---------------|-----------------------|-----------------|------------------------------|
|       |        |            |  |       |                      |                         | Quantidade | Preço (R\$)           | Quantidade | Preço (R\$)  | Quantidade    | Preço (R\$)           |                 |                              |
| 17.31 | 96978  | SINAPI     | CORDOALHA DE COBRE NU 70 MM², ENTERRADA, SEM ISOLADOR - FORNECIMENTO E INSTALAÇÃO. AF_12/2017  | M     | 82,96                | 107,11                  | 10,00      | 829,60                | 0,00       | 0,00         | 10,00         | 1071,10               | ITEM A EXECUTAR | SERVIÇO DA PLANILHA ORIGINAL |
| 17.32 | 91953  | SINAPI     | INTERRUPTOR SIMPLES (1 MÓDULO), 10A/250V, INCLUINDO SUPORTE E PLACA - FORNECIMENTO E INSTALAÇÃO. AF_12/2015  | UN    | 24,73                | 31,80                   | 89,00      | 2200,97               | 0,00       | 0,00         | 89,00         | 2830,20               | ITEM A EXECUTAR | SERVIÇO DA PLANILHA ORIGINAL |
| 17.33 | 91959  | SINAPI     | INTERRUPTOR SIMPLES (2 MÓDULOS), 10A/250V, INCLUINDO SUPORTE E PLACA - FORNECIMENTO E INSTALAÇÃO. AF_12/2015   | UN    | 39,15                | 48,58                   | 11,00      | 430,65                | 0,00       | 0,00         | 11,00         | 534,38                | ITEM A EXECUTAR | SERVIÇO DA PLANILHA ORIGINAL |
| 17.34 | 91967  | SINAPI     | INTERRUPTOR SIMPLES (3 MÓDULOS), 10A/250V, INCLUINDO SUPORTE E PLACA - FORNECIMENTO E INSTALAÇÃO. AF_12/2015   | UN    | 53,55                | 65,34                   | 3,00       | 160,65                | 0,00       | 0,00         | 3,00          | 196,02                | ITEM A EXECUTAR | SERVIÇO DA PLANILHA ORIGINAL |
| 17.35 | 83555  | SINAPI     | TOMADA DUPLA DE EMBUTIR 2X2P+T 10A/250V C/ PLACA - FORNECIMENTO E INSTALAÇÃO   | UN    | 27,31                | 32,09                   | 412,00     | 11251,72              | 0,00       | 0,00         | 412,00        | 13221,08              | ITEM A EXECUTAR | SERVIÇO DA PLANILHA ORIGINAL |
| 17.36 | 12807  | ORSE       | Refletor Slim LED 50W de potência, branco Frio, 6500K, Autovolt, marca G-light ou similar. MODIFICADA  | un    | 93,55                | 67,76                   | 31,00      | 2900,05               | 0,00       | 0,00         | 31,00         | 2100,56               | ITEM A EXECUTAR | SERVIÇO DA PLANILHA ORIGINAL |
| 17.37 | 97605  | SINAPI     | LUMINÁRIA ARANDELA TIPO MEIA LUA, DE SOBREPOR, COM 1 LÂMPADA LED DE 6 W, SEM REATOR - FORNECIMENTO E INSTALAÇÃO. AF_02/2020  | UN    | 95,64                | 98,41                   | 3,00       | 286,92                | 0,00       | 0,00         | 3,00          | 295,23                | ITEM A EXECUTAR | SERVIÇO DA PLANILHA ORIGINAL |
| 17.38 | 97585  | SINAPI     | LUMINÁRIA TIPO CALHA, DE SOBREPOR, COM 2 LÂMPADAS TUBULARES FLUORESCENTES DE 18 W - FORNECIMENTO E INSTALAÇÃO. AF_02/2020. MODIFICADO  | UN    | 67,73                | 139,22                  | 249,00     | 16864,77              | 0,00       | 0,00         | 249,00        | 34665,78              | ITEM A EXECUTAR | SERVIÇO DA PLANILHA ORIGINAL |
| 17.39 | 101875 | SINAPI     | QUADRO DE DISTRIBUIÇÃO DE ENERGIA EM CHAPA DE AÇO GALVANIZADO, DE EMBUTIR, COM BARRAMENTO TRIFÁSICO, PARA 12 DISJUNTORES DIN 100A - FORNECIMENTO E INSTALAÇÃO. AF_10/2020            | UN    | 375,65               | 470,35                  | 5,00       | 1878,25               | 0,00       | 0,00         | 5,00          | 2351,75               | ITEM A EXECUTAR | SERVIÇO DA PLANILHA ORIGINAL |
| 17.40 | 101883 | SINAPI     | QUADRO DE DISTRIBUIÇÃO DE ENERGIA EM CHAPA DE AÇO GALVANIZADO, DE EMBUTIR, COM BARRAMENTO TRIFÁSICO, PARA 18 DISJUNTORES DIN 100A - FORNECIMENTO E INSTALAÇÃO. AF_10/2020            | UN    | 517,97               | 649,22                  | 2,00       | 1035,94               | 0,00       | 0,00         | 2,00          | 1298,44               | ITEM A EXECUTAR | SERVIÇO DA PLANILHA ORIGINAL |
| 17.41 | 101879 | SINAPI     | QUADRO DE DISTRIBUIÇÃO DE ENERGIA EM CHAPA DE AÇO GALVANIZADO, DE EMBUTIR, COM BARRAMENTO TRIFÁSICO, PARA 24 DISJUNTORES DIN 100A - FORNECIMENTO E INSTALAÇÃO. AF_10/2020            | UN    | 543,30               | 681,15                  | 2,00       | 1086,60               | 0,00       | 0,00         | 2,00          | 1362,30               | ITEM A EXECUTAR | SERVIÇO DA PLANILHA ORIGINAL |
| 17.42 | 101880 | SINAPI     | QUADRO DE DISTRIBUIÇÃO DE ENERGIA EM CHAPA DE AÇO GALVANIZADO, DE EMBUTIR, COM BARRAMENTO TRIFÁSICO, PARA 30 DISJUNTORES DIN 150A - FORNECIMENTO E INSTALAÇÃO. AF_10/2020            | UN    | 625,74               | 784,48                  | 3,00       | 1877,22               | 0,00       | 0,00         | 3,00          | 2353,44               | ITEM A EXECUTAR | SERVIÇO DA PLANILHA ORIGINAL |
| 17.43 | 9725   | ORSE       | QFAC II - Quadro / Painel em chapa de aço com pintura eletrostática a pó políester na cor bege, grau de proteção IP 54, com barramento, sem disjuntores - 1000x800x220mm. MODIFICADO | un    | 2.442,08             | 3.076,99                | 1,00       | 2442,08               | 0,00       | 0,00         | 1,00          | 3076,99               | ITEM A EXECUTAR | SERVIÇO DA PLANILHA ORIGINAL |
| 17.44 | 93653  | SINAPI     | DISJUNTOR MONOPOLAR TIPO DIN, CORRENTE NOMINAL DE 10A - FORNECIMENTO E INSTALAÇÃO. AF_10/2020  | UN    | 10,92                | 12,54                   | 41,00      | 447,72                | 0,00       | 0,00         | 41,00         | 514,14                | ITEM A EXECUTAR | SERVIÇO DA PLANILHA ORIGINAL |
| 17.45 | 93654  | SINAPI     | DISJUNTOR MONOPOLAR TIPO DIN, CORRENTE NOMINAL DE 16A - FORNECIMENTO E INSTALAÇÃO. AF_10/2020  | UN    | 11,49                | 13,20                   | 32,00      | 367,68                | 0,00       | 0,00         | 32,00         | 422,40                | ITEM A EXECUTAR | SERVIÇO DA PLANILHA ORIGINAL |
| 17.46 | 93655  | SINAPI     | DISJUNTOR MONOPOLAR TIPO DIN, CORRENTE NOMINAL DE 20A - FORNECIMENTO E INSTALAÇÃO. AF_10/2020  | UN    | 12,61                | 14,56                   | 50,00      | 630,50                | 0,00       | 0,00         | 50,00         | 728,00                | ITEM A EXECUTAR | SERVIÇO DA PLANILHA ORIGINAL |
| 17.47 | 93656  | SINAPI     | DISJUNTOR MONOPOLAR TIPO DIN, CORRENTE NOMINAL DE 25A - FORNECIMENTO E INSTALAÇÃO. AF_10/2020  | UN    | 12,61                | 14,56                   | 1,00       | 12,61                 | 0,00       | 0,00         | 1,00          | 14,56                 | ITEM A EXECUTAR | SERVIÇO DA PLANILHA ORIGINAL |
| 17.48 | 93670  | SINAPI     | DISJUNTOR TRIPOLAR TIPO DIN, CORRENTE NOMINAL DE 25A - FORNECIMENTO E INSTALAÇÃO. AF_10/2020   | UN    | 72,23                | 81,72                   | 4,00       | 288,92                | 0,00       | 0,00         | 4,00          | 326,88                | ITEM A EXECUTAR | SERVIÇO DA PLANILHA ORIGINAL |
| 17.49 | 93672  | SINAPI     | DISJUNTOR TRIPOLAR TIPO DIN, CORRENTE NOMINAL DE 40A - FORNECIMENTO E INSTALAÇÃO. AF_10/2020   | UN    | 82,77                | 94,10                   | 10,00      | 827,70                | 0,00       | 0,00         | 10,00         | 941,00                | ITEM A EXECUTAR | SERVIÇO DA PLANILHA ORIGINAL |
| 17.50 | 93673  | SINAPI     | DISJUNTOR TRIPOLAR TIPO DIN, CORRENTE NOMINAL DE 50A - FORNECIMENTO E INSTALAÇÃO. AF_10/2020   | UN    | 91,11                | 103,80                  | 2,00       | 182,22                | 0,00       | 0,00         | 2,00          | 207,60                | ITEM A EXECUTAR | SERVIÇO DA PLANILHA ORIGINAL |
| 17.51 | 8003   | ORSE       | Disjuntor termomagnético tripolar 70 A, padrão DIN (Europeu - linha branca), curva C_5KA. MODIFICADO   | un    | 169,57               | 167,33                  | 1,00       | 169,57                | 0,00       | 0,00         | 1,00          | 167,33                | ITEM A EXECUTAR | SERVIÇO DA PLANILHA ORIGINAL |
| 17.52 | AES39  | Próprio    | DISJUNTOR TERMOMAGNÉTICO TRIPOLAR , CORRENTE NOMINAL DE 350A - FORNECIMENTO E INSTALAÇÃO. AF_10/2020   | UN    | 1.501,64             | 1.676,72                | 1,00       | 1501,64               | 0,00       | 0,00         | 1,00          | 1676,72               | ITEM A EXECUTAR | SERVIÇO DA PLANILHA ORIGINAL |
| 17.53 | AES40  | Próprio    | DISPOSITIVO DE PROTEÇÃO CONTRA SURTO DE TENSÃO DPS 45KA  | UN    | 112,17               | 124,30                  | 4,00       | 448,68                | 0,00       | 0,00         | 4,00          | 497,20                | ITEM A EXECUTAR | SERVIÇO DA PLANILHA ORIGINAL |
| 18    |        |            | <b>GÁS MEDICINAL</b>   |       |                      |                         |            | <b>R\$ 155.180,53</b> |            | <b>R\$ -</b> |               | <b>R\$ 213.219,13</b> |                 |                              |
| 18.1  | 103835 | SINAPI     | TUBO EM COBRE RÍGIDO, DN 15 MM, CLASSE A, SEM ISOLAMENTO, INSTALADO EM RAMAL E SUB-RAMAL DE GÁS MEDICINAL - FORNECIMENTO E INSTALAÇÃO. AF_04/2022                                    | M     | 59,99                | 77,85                   | 695,00     | 41693,05              | 0,00       | 0,00         | 695,00        | 54105,75              | ITEM A EXECUTAR | SERVIÇO DA PLANILHA ORIGINAL |
| 18.2  | 103836 | SINAPI     | TUBO EM COBRE RÍGIDO, DN 22 MM, CLASSE A, SEM ISOLAMENTO, INSTALADO EM RAMAL E SUB-RAMAL DE GÁS MEDICINAL - FORNECIMENTO E INSTALAÇÃO. AF_04/2022                                    | M     | 93,37                | 121,82                  | 543,00     | 50699,91              | 0,00       | 0,00         | 543,00        | 66148,26              | ITEM A EXECUTAR | SERVIÇO DA PLANILHA ORIGINAL |
| 18.3  | 103838 | SINAPI     | COTOVELO EM COBRE, DN 15 MM, 90 GRAUS, SEM ANEL DE SOLDA, INSTALADO EM RAMAL E SUB-RAMAL DE GÁS MEDICINAL - FORNECIMENTO E INSTALAÇÃO. AF_04/2022                                    | UN    | 16,12                | 19,43                   | 157,00     | 2530,84               | 0,00       | 0,00         | 157,00        | 3050,51               | ITEM A EXECUTAR | SERVIÇO DA PLANILHA ORIGINAL |


|   |                                      |  |   |
|---|--------------------------------------|--|---|
|  | <b>OBRA:</b>                         | REPROGRAMAÇÃO DA UNIDADE DE ATENÇÃO ESPECIALIZADA EM SAÚDE DE UIRAÚNA-PB | <b>Bancos:</b><br>SINAPI - 02/2025 - Paraíba<br>SBC - 03/2025 - Paraíba<br>SICR03 - 10/2024 - Paraíba<br>ORSE - 12/2024 - Sergipe<br>SEINFRA - 028 - Ceará<br>EMOP - 02/2025 - Rio de Janeiro |
|   | <b>PROPRIETÁRIO:</b>                 | PREFEITURA MUNICIPAL DE UIRAÚNA-PB                                       |   |
|   | <b>LOCAL:</b>                        | RUA FLORIANO PEIXOTO, SIN, RETIRO, UIRAÚNA/PB                            |   |
|   | <b>Nº de Convênio P+B (PROPOSTA)</b> | 46757 / 2021   |   |
|   | <b>CONTRATO DE REPASSE M. SAÚDE:</b> | 918052 / 2021  |   |
|   | <b>Nº de Operação:</b>               | 107.9923-72  |   |
|   | <b>REPASSE:</b>                      | R\$ 4.999.800,00   |   |
|   | <b>CONTRAPARTIDA:</b>                | R\$ 1.219.360,00   |   |
|   | <b>DATA-BASE:</b>                    | mar/25   |   |
|   | <b>ENCARGOS SOCIAIS:</b>             | NÃO DESONERADO   |   |
| <b>BDI SERVIÇOS (C)</b>   | 22,47%                               | <b>BDI SERVIÇOS (I)</b>  | 10,89%  |

| Item      | Código | Referência | Especificações dos serviços   | Unid. | Preço Contratado R\$ | Preço Reprogramação R\$ | Contratado |                  | Executado  |             | Reprogramação |             | Status            | Justificativa/Observação     |  |
|-----------|--------|------------|---|-------|----------------------|-------------------------|------------|------------------|------------|-------------|---------------|-------------|-------------------|------------------------------|--|
|           |        |            |   |       |                      |                         | Quantidade | Preço (R\$)      | Quantidade | Preço (R\$) | Quantidade    | Preço (R\$) |                   |                              |  |
| 18.4      | 103841 | SINAPI     | COTOVELO EM COBRE, DN 22 MM, 90 GRAUS, SEM ANEL DE SOLDA, INSTALADO EM RAMAL E SUB-RAMAL DE GÁS MEDICINAL - FORNECIMENTO E INSTALAÇÃO, AF_04/2022   | UN    | 26,42                | 32,54                   | 60,00      | 1585,20          | 0,00       | 0,00        | 60,00         | 1952,40     | ITEM A EXECUTAR   | SERVIÇO DA PLANILHA ORIGINAL |  |
| 18.5      | 103856 | SINAPI     | BUCHA DE REDUÇÃO EM COBRE, DN 22 MM X 15 MM, SEM ANEL DE SOLDA, PONTA X BOLSA, INSTALADO EM RAMAL E SUB-RAMAL DE GÁS MEDICINAL - FORNECIMENTO E INSTALAÇÃO, AF_04/2022  | UN    | 15,00                | 18,44                   | 54,00      | 810,00           | 0,00       | 0,00        | 54,00         | 995,76      | ITEM A EXECUTAR   | SERVIÇO DA PLANILHA ORIGINAL |  |
| 18.6      | 103866 | SINAPI     | TÊ EM COBRE, DN 22 MM, SEM ANEL DE SOLDA, INSTALADO EM RAMAL E SUB-RAMAL DE GÁS MEDICINAL - FORNECIMENTO E INSTALAÇÃO, AF_04/2022   | UN    | 34,96                | 43,04                   | 54,00      | 1887,84          | 0,00       | 0,00        | 54,00         | 2324,16     | ITEM A EXECUTAR   | SERVIÇO DA PLANILHA ORIGINAL |  |
| 18.7      | 103865 | SINAPI     | TÊ EM COBRE, DN 15 MM, SEM ANEL DE SOLDA, INSTALADO EM RAMAL E SUB-RAMAL DE GÁS MEDICINAL - FORNECIMENTO E INSTALAÇÃO, AF_04/2022   | UN    | 21,81                | 26,33                   | 76,00      | 1657,56          | 0,00       | 0,00        | 76,00         | 2001,08     | ITEM A EXECUTAR   | SERVIÇO DA PLANILHA ORIGINAL |  |
| 18.8      | 8735   | ORSE       | Central manifold para cilindros 4 x 4 para oxigênio, ar comprimido e óxido nitroso com serpentina e sem válvula de alta pressão   | un    | 1.966,22             | 2.687,61                | 2,00       | 3932,44          | 0,00       | 0,00        | 2,00          | 5375,22     | ITEM A EXECUTAR   | SERVIÇO DA PLANILHA ORIGINAL |  |
| 18.9      | 8732   | ORSE       | Central manifold para cilindros 1 x 1 para oxigênio, ar comprimido e óxido nitroso com serpentina e sem válvula de alta pressão   | un    | 777,17               | 1.061,83                | 1,00       | 777,17           | 0,00       | 0,00        | 1,00          | 1061,83     | ITEM A EXECUTAR   | SERVIÇO DA PLANILHA ORIGINAL |  |
| 18.10     | 2367   | ORSE       | Fornecimento de cilindro (vasilhame vazio) para acondicionamento de oxigênio, óxido nitroso, ar comprimido medicinal, nitrogênio ou dióxido de carbono medicinal, capacidade máxima 10m³                                      | un    | 438,13               | 588,49                  | 18,00      | 7886,34          | 0,00       | 0,00        | 18,00         | 10592,82    | ITEM A EXECUTAR   | SERVIÇO DA PLANILHA ORIGINAL |  |
| 18.11     | 95249  | SINAPI     | VÁLVULA DE ESFERA BRUTA, BRONZE, ROSCÁVEL, 3/4" - FORNECIMENTO E INSTALAÇÃO, AF_08/2021   | UN    | 61,11                | 79,66                   | 8,00       | 488,88           | 0,00       | 0,00        | 8,00          | 637,28      | ITEM A EXECUTAR   | SERVIÇO DA PLANILHA ORIGINAL |  |
| 18.12     | 11701  | ORSE       | Canaleta em alvenaria de bloco cerâmico, com tampa e fundo em concreto simples 15 Mpa, revestida com argamassa de cimento e areia, com seção externa 50 x 50cm  | m     | 149,69               | 204,39                  | 7,85       | 1175,07          | 0,00       | 0,00        | 7,85          | 1604,46     | ITEM A EXECUTAR   | SERVIÇO DA PLANILHA ORIGINAL |  |
| 18.13     | 90460  | SINAPI     | SUPOORTE PARA ATÉ 3 TUBOS HORIZONTAIS, ESPAÇADO A CADA 1 M, EM PERFILADO DE SEÇÃO 38X76 MM, POR METRO DE TUBULAÇÃO FIXADA, AF_05/2015   | M     | 11,10                | 28,53                   | 452,39     | 5021,53          | 0,00       | 0,00        | 452,39        | 12906,69    | ITEM A EXECUTAR   | SERVIÇO DA PLANILHA ORIGINAL |  |
| 18.14     | 90461  | SINAPI     | SUPOORTE PARA MAIS DE 3 TUBOS HORIZONTAIS, ESPAÇADO A CADA 1 M, EM PERFILADO DE SEÇÃO 38X76 MM, POR METRO DE TUBULAÇÃO FIXADA, AF_05/2015   | M     | 7,09                 | 20,50                   | 560,10     | 3971,11          | 0,00       | 0,00        | 560,10        | 11482,05    | ITEM A EXECUTAR   | SERVIÇO DA PLANILHA ORIGINAL |  |
| 18.15     | 90463  | SINAPI     | SUPOORTE PARA MAIS DE 3 TUBOS VERTICAIS, ESPAÇADO A CADA 3 M, EM PERFILADO DE SEÇÃO 38X38 MM, POR METRO DE TUBULAÇÃO FIXADA, AF_05/2015   | M     | 1,31                 | 4,20                    | 12,40      | 16,24            | 0,00       | 0,00        | 12,40         | 52,08       | ITEM A EXECUTAR   | SERVIÇO DA PLANILHA ORIGINAL |  |
| 18.16     | 11217  | ORSE       | Régua p/gás medicinal em alumínio, dimensões: 850x220x70mm, com: 02 pontos p/ oxigênio, 01 ponto p/ ar comprimido, 01 ponto p/ vácuo, 01 ponto p/ óxido nitroso, 08 tomadas elétricas, mod.Square Line,VTC Vitatec ou similar | un    | 2.254,69             | 1.390,42                | 3,00       | 6764,07          | 0,00       | 0,00        | 3,00          | 4171,26     | ITEM A EXECUTAR   | SERVIÇO DA PLANILHA ORIGINAL |  |
| 18.17     | 061    | Próprio    | POSTO MEDICINAL, VÁLVULA E TARUGO TIPO EXTERNO PARA AR COMPRIMIDO, APLICAÇÃO PARA GASES MEDICINAIS  | UND   | 153,66               | 199,56                  | 128,00     | 19668,48         | 0,00       | 0,00        | 128,00        | 25543,68    | ITEM A EXECUTAR   | SERVIÇO DA PLANILHA ORIGINAL |  |
| 18.18     | 062    | Próprio    | SISTEMA DE ALARME DE GÁS MEDICINAL, PRESSÃO 0 A 160 PSI   | UND   | 576,85               | 1.151,73                | 8,00       | 4614,80          | 0,00       | 0,00        | 8,00          | 9213,84     | ITEM A EXECUTAR   | SERVIÇO DA PLANILHA ORIGINAL |  |
| <b>19</b> |        |            | <b>CABEAMENTO ESTRUTURADO</b>   |       |                      |                         | <b>R\$</b> | <b>75.702,97</b> |            | <b>R\$</b>  | <b>-</b>      | <b>R\$</b>  | <b>116.691,95</b> |                              |  |
| 19.1      | 91940  | SINAPI     | CAIXA RETANGULAR 4" X 2" MÉDIA (1,30 M DO PISO), PVC, INSTALADA EM PAREDE - FORNECIMENTO E INSTALAÇÃO, AF_12/2015   | UN    | 13,63                | 17,73                   | 52,00      | 708,76           | 0,00       | 0,00        | 52,00         | 921,96      | ITEM A EXECUTAR   | SERVIÇO DA PLANILHA ORIGINAL |  |
| 19.2      | 98307  | SINAPI     | TOMADA DE REDE RJ45 - FORNECIMENTO E INSTALAÇÃO, AF_11/2019   | UN    | 44,48                | 51,37                   | 52,00      | 2312,96          | 0,00       | 0,00        | 52,00         | 2671,24     | ITEM A EXECUTAR   | SERVIÇO DA PLANILHA ORIGINAL |  |
| 19.3      | 059252 | SBC        | SWITCH WIRED TP - LINK GIGABIT 24 PORTAS TL - SG1024D.  | UN    | 1.077,65             | 2.051,18                | 5,00       | 5388,25          | 0,00       | 0,00        | 5,00          | 10255,90    | ITEM A EXECUTAR   | SERVIÇO DA PLANILHA ORIGINAL |  |
| 19.4      | 98302  | SINAPI     | PATCH PANEL 24 PORTAS, CATEGORIA 6 - FORNECIMENTO E INSTALAÇÃO, AF_11/2019  | UN    | 1.207,29             | 1.407,11                | 5,00       | 6036,45          | 0,00       | 0,00        | 5,00          | 7035,55     | ITEM A EXECUTAR   | SERVIÇO DA PLANILHA ORIGINAL |  |
| 19.5      | 059441 | SBC        | PATCH CORDS RJ45 CAT 6 4 PARES 2,0M   | UN    | 33,28                | 32,96                   | 99,00      | 3294,72          | 0,00       | 0,00        | 99,00         | 3263,04     | ITEM A EXECUTAR   | SERVIÇO DA PLANILHA ORIGINAL |  |
| 19.6      | 059251 | SBC        | DISTRIBUIDOR INTERNO ÓPTICO DIO 24 FIBRAS   | UN    | 500,47               | 507,05                  | 1,00       | 500,47           | 0,00       | 0,00        | 1,00          | 507,05      | ITEM A EXECUTAR   | SERVIÇO DA PLANILHA ORIGINAL |  |
| 19.7      | 059561 | SBC        | CABO DE FIBRA ÓPTICA 2 FIBRAS - PADRAO MULTIMODO  | M     | 13,79                | 12,52                   | 4,00       | 55,16            | 0,00       | 0,00        | 4,00          | 50,08       | ITEM A EXECUTAR   | SERVIÇO DA PLANILHA ORIGINAL |  |
| 19.8      | 059567 | SBC        | CORDAO ÓPTICO DUPLEX MULTIMODO, CONECTORES DIVERSOS - 5 M   | UN    | 86,30                | 103,54                  | 5,00       | 431,50           | 0,00       | 0,00        | 5,00          | 517,70      | ITEM A EXECUTAR   | SERVIÇO DA PLANILHA ORIGINAL |  |
| 19.9      | 98297  | SINAPI     | CABO ELETRÔNICO CATEGORIA 6, INSTALADO EM EDIFICAÇÃO INSTITUCIONAL - FORNECIMENTO E INSTALAÇÃO, AF_11/2019  | M     | 6,76                 | 12,22                   | 6132,00    | 41452,32         | 0,00       | 0,00        | 6132,00       | 74933,04    | ITEM A EXECUTAR   | SERVIÇO DA PLANILHA ORIGINAL |  |
| 19.10     | C0626  | SEINFRA    | CAIXA DE PASSAGEM COM TAMPA PARAFUSADA 100X100X80mm   | UN    | 28,93                | 34,90                   | 50,00      | 1446,50          | 0,00       | 0,00        | 50,00         | 1745,00     | ITEM A EXECUTAR   | SERVIÇO DA PLANILHA ORIGINAL |  |
| 19.11     | 060107 | SBC        | ELETROCALHA PERFURADA TIPO "U" 100X50 CHAPA 20 SEM TAMPA  | M     | 50,42                | 51,49                   | 60,00      | 3025,20          | 0,00       | 0,00        | 60,00         | 3089,40     | ITEM A EXECUTAR   | SERVIÇO DA PLANILHA ORIGINAL |  |
| 19.12     | 063447 | SBC        | ELETROCALHA PERFURADA TIPO "U" 50X50 CHAPA 18 SEM TAMPA   | M     | 41,17                | 42,41                   | 90,00      | 3705,30          | 0,00       | 0,00        | 90,00         | 3816,90     | ITEM A EXECUTAR   | SERVIÇO DA PLANILHA ORIGINAL |  |
| 19.13     | 8493   | ORSE       | Fornecimento e instalação de rack de piso 19" x 16u x 570mm (gabinete) inclusive acessórios   | un    | 1.506,50             | 1.923,25                | 1,00       | 1506,50          | 0,00       | 0,00        | 1,00          | 1923,25     | ITEM A EXECUTAR   | SERVIÇO DA PLANILHA ORIGINAL |  |




|  |                               |  |   |
|--|-------------------------------|--|---|
|  <p>PREFEITURA MUNICIPAL DE<br/><b>Uiraúna</b><br/>Construindo o futuro com você!</p> | OBRA:                         | REPROGRAMAÇÃO DA UNIDADE DE ATENÇÃO ESPECIALIZADA EM SAÚDE DE UIRAÚNA-PB | <b>Bancos:</b><br><br>SINAPI - 02/2025 - Paraíba<br>SBC - 03/2025 - Paraíba<br>SICRO3 - 10/2024 - Paraíba<br>ORSE - 12/2024 - Sergipe<br>SEINFRA - 028 - Ceará<br>EMOP - 02/2025 - Rio de Janeiro |
|  | PROPRIETÁRIO:                 | PREFEITURA MUNICIPAL DE UIRAÚNA-PB                                       |   |
|  | LOCAL:                        | RUA FLORIANO PEIXOTO, SIN, RETIRO, UIRAÚNA/PB                            |   |
|  | Nº de Convênio P+B (PROPOSTA) | 46757 / 2021   |   |
|  | CONTRATO DE REPASSE M. SAUDE: | 918052 / 2021  |   |
|  | Nº de Operação:               | 107.9923-72  |   |
|  | REPASSE:                      | R\$ 4.999.800,00   |   |
|  | CONTRAPARTIDA:                | R\$ 1.219.360,00   |   |
|  | DATA-BASE:                    | mar/25   |   |
|  | ENCARGOS SOCIAIS:             | NÃO DESONERADO   |   |
| BDI SERVIÇOS (C)   | 22,47%                        | BDI SERVIÇOS (I)   | 10,89%  |

| Item | Código | Referência | Especificações dos serviços  | Unid. | Preço Contratado R\$ | Preço Reprogramação R\$ | Contratado |             | Executado  |             | Reprogramação |             | Status                 | Justificativa/Observação   |
|------|--------|------------|--|-------|----------------------|-------------------------|------------|-------------|------------|-------------|---------------|-------------|------------------------|--|
|      |        |            |  |       |                      |                         | Quantidade | Preço (R\$) | Quantidade | Preço (R\$) | Quantidade    | Preço (R\$) |                        |  |
| 21.3 | 89438  | SINAPI     | TE, PVC, SOLDÁVEL, DN 20MM, INSTALADO EM RAMAL DE DISTRIBUIÇÃO DE ÁGUA - FORNECIMENTO E INSTALAÇÃO. AF_06/2022 | UN    | 9,19                 | 10,21                   | 20,00      | 183,80      | 18,00      | 165,42      | 2,00          | 20,42       | EXECUTADO PARCIALMENTE | O ITEM DEVERÁ SER REPROGRAMADO PARA QUE HAJA A COMPLETA EXECUÇÃO DO MESMO. |
| 21.4 | 070340 | SBC        | CAIXA DE PASSAGEM P/ SPLIT 35X13X7CM DRENO INFERIOR DE PLAST   | UN    | 43,62                | 43,99                   | 39,00      | 1701,18     | 0,00       | 0,00        | 39,00         | 1715,61     | ITEM A EXECUTAR        | SERVIÇO DA PLANILHA ORIGINAL   |


|  |                               |  |                  |        |  |
|--|-------------------------------|--|------------------|--------|--|
|  <p>PREFEITURA MUNICIPAL DE<br/><b>Uiraúna</b><br/>Construindo o futuro com você!</p> | OBRA:                         | REPROGRAMAÇÃO DA UNIDADE DE ATENÇÃO ESPECIALIZADA EM SAÚDE DE UIRAÚNA-PB |                  |        | Bancos:<br><br>SINAPI - 02/2025 - Paraíba<br>SBC - 03/2025 - Paraíba<br>SICR03 - 10/2024 - Paraíba<br>ORSE - 12/2024 - Sergipe<br>SEINFRA - 028 - Ceará<br>EMOP - 02/2025 - Rio de Janeiro |
|  | PROPRIETÁRIO:                 | PREFEITURA MUNICIPAL DE UIRAÚNA-PB                                       |                  |        |  |
|  | LOCAL:                        | RUA FLORIANO PEIXOTO, SIN, RETIRO, UIRAÚNA/PB                            |                  |        |  |
|  | Nº de Convênio P+B (PROPOSTA) | 46757 / 2021   |                  |        |  |
|  | CONTRATO DE REPASSE M. SAÚDE: | 918052 / 2021  |                  |        |  |
|  | Nº de Operação:               | 107.9923-72  |                  |        |  |
|  | REPASSE:                      | R\$ 4.999.800,00   |                  |        |  |
|  | CONTRAPARTIDA:                | R\$ 1.219.360,00   |                  |        |  |
|  | DATA-BASE:                    | mar/25   |                  |        |  |
|  | ENCARGOS SOCIAIS:             | NÃO DESONERADO   |                  |        |  |
|  | BDI SERVIÇOS (C)              | 22,47%   | BDI SERVIÇOS (I) | 10,89% |  |

| Item  | Código | Referência | Especificações dos serviços  | Unid. | Preço Contratado R\$ | Preço Reprogramação R\$ | Contratado |             | Executado  |             | Reprogramação |             | Status          | Justificativa/Observação     |  |
|-------|--------|------------|--|-------|----------------------|-------------------------|------------|-------------|------------|-------------|---------------|-------------|-----------------|------------------------------|--|
|       |        |            |  |       |                      |                         | Quantidade | Preço (R\$) | Quantidade | Preço (R\$) | Quantidade    | Preço (R\$) |                 |                              |  |
| 21.5  | 103289 | SINAPI     | TUBO EM COBRE FLEXÍVEL, DN 1/4", COM ISOLAMENTO, INSTALADO EM FORRO, PARA RAMAL DE ALIMENTAÇÃO DE AR CONDICIONADO, INCLUSO FIXADOR. AF_11/2021                       | M     | 32,19                | 37,83                   | 499,00     | 16062,81    | 0,00       | 0,00        | 499,00        | 18877,17    | ITEM A EXECUTAR | SERVIÇO DA PLANILHA ORIGINAL |  |
| 21.6  | 103290 | SINAPI     | TUBO EM COBRE FLEXÍVEL, DN 3/8", COM ISOLAMENTO, INSTALADO EM FORRO, PARA RAMAL DE ALIMENTAÇÃO DE AR CONDICIONADO, INCLUSO FIXADOR. AF_11/2021                       | M     | 53,56                | 58,90                   | 543,00     | 29083,08    | 0,00       | 0,00        | 543,00        | 31982,70    | ITEM A EXECUTAR | SERVIÇO DA PLANILHA ORIGINAL |  |
| 21.7  | 103291 | SINAPI     | TUBO EM COBRE FLEXÍVEL, DN 1/2", COM ISOLAMENTO, INSTALADO EM FORRO, PARA RAMAL DE ALIMENTAÇÃO DE AR CONDICIONADO, INCLUSO FIXADOR. AF_11/2021                       | M     | 66,14                | 74,48                   | 174,00     | 11508,36    | 0,00       | 0,00        | 174,00        | 12959,52    | ITEM A EXECUTAR | SERVIÇO DA PLANILHA ORIGINAL |  |
| 21.8  | 103292 | SINAPI     | TUBO EM COBRE FLEXÍVEL, DN 5/8", COM ISOLAMENTO, INSTALADO EM FORRO, PARA RAMAL DE ALIMENTAÇÃO DE AR CONDICIONADO, INCLUSO FIXADOR. AF_11/2021                       | M     | 79,89                | 90,26                   | 127,00     | 10146,03    | 0,00       | 0,00        | 127,00        | 11463,02    | ITEM A EXECUTAR | SERVIÇO DA PLANILHA ORIGINAL |  |
| 21.9  | AES29  | Próprio    | TUBO EM COBRE FLEXÍVEL, DN 3/4", COM ISOLAMENTO, INSTALADO EM FORRO, PARA RAMAL DE ALIMENTAÇÃO DE AR CONDICIONADO, INCLUSO FIXADOR.                                  | M     | 71,81                | 108,42                  | 22,00      | 1579,82     | 0,00       | 0,00        | 22,00         | 2385,24     | ITEM A EXECUTAR | SERVIÇO DA PLANILHA ORIGINAL |  |
| 21.10 | AES30  | Próprio    | TUBO EM COBRE FLEXÍVEL, DN 7/8", COM ISOLAMENTO, INSTALADO EM RAMAL DE ALIMENTAÇÃO DE AR CONDICIONADO COM CONDENSADORA CENTRAL FORNECIMENTO E INSTALAÇÃO. AF_12/2015 | M     | 127,47               | 142,95                  | 72,00      | 9177,84     | 0,00       | 0,00        | 72,00         | 10292,40    | ITEM A EXECUTAR | SERVIÇO DA PLANILHA ORIGINAL |  |
| 21.11 | 070660 | SBC        | DUTO FLEXÍVEL DE ALUMÍNIO C/ ISOLAM. TERM.LAVIDRO 100MM 4**  | M     | 30,10                | 33,94                   | 143,00     | 4304,30     | 0,00       | 0,00        | 143,00        | 4853,42     | ITEM A EXECUTAR | SERVIÇO DA PLANILHA ORIGINAL |  |
| 21.12 | 11412  | ORSE       | Cabo de cobre PP Cordplast 4 x 2,5 mm2, 450/750v - fornecimento e instalação   | M     | 17,40                | 19,09                   | 717,00     | 12475,80    | 0,00       | 0,00        | 717,00        | 13887,53    | ITEM A EXECUTAR | SERVIÇO DA PLANILHA ORIGINAL |  |
| 21.13 | 070662 | SBC        | DUTO FLEXÍVEL DE ALUMÍNIO C/ ISOLAM. TERM.LAVIDRO 125MM 5**  | M     | 32,03                | 145,59                  | 39,00      | 1249,17     | 0,00       | 0,00        | 48,00         | 6988,32     | ITEM A EXECUTAR | SERVIÇO DA PLANILHA ORIGINAL |  |
| 21.14 | 070665 | SBC        | DUTO FLEXÍVEL DE ALUMÍNIO C/ ISOLAM. TERM.LAVIDRO 150MM 6**  | M     | 38,19                | 37,78                   | 48,00      | 1833,12     | 0,00       | 0,00        | 48,00         | 1813,44     | ITEM A EXECUTAR | SERVIÇO DA PLANILHA ORIGINAL |  |
| 21.15 | AES35  | Próprio    | DUTO AR COND.CHAPA 24+MANTA LANVIDRO-PAP.ALUM.PREPARO 400x400mm  | M     | 285,71               | 563,94                  | 12,00      | 3428,52     | 0,00       | 0,00        | 12,00         | 6767,28     | ITEM A EXECUTAR | SERVIÇO DA PLANILHA ORIGINAL |  |
| 21.16 | AES34  | Próprio    | DUTO AR COND.CHAPA 24+MANTA LANVIDRO-PAP.ALUM.PREPARO 500x400mm  | M     | 225,24               | 636,79                  | 12,00      | 2702,88     | 0,00       | 0,00        | 12,00         | 7641,48     | ITEM A EXECUTAR | SERVIÇO DA PLANILHA ORIGINAL |  |
| 21.17 | AES36  | Próprio    | CAIXAS DE DERIVAÇÃO DE AR CHAPA 24 450x300x450mm   | UN    | 155,97               | 375,37                  | 31,00      | 4835,07     | 0,00       | 0,00        | 31,00         | 11636,47    | ITEM A EXECUTAR | SERVIÇO DA PLANILHA ORIGINAL |  |
| 21.18 | 070486 | SBC        | CAIXA DE FILTRAGEM NOVABOX-100 (FILTRO G4+CARVAO ATIVADO) OU SIMILAR.  | UN    | 1.006,12             | 1.004,09                | 6,00       | 6036,72     | 0,00       | 0,00        | 6,00          | 6024,54     | ITEM A EXECUTAR | SERVIÇO DA PLANILHA ORIGINAL |  |
| 21.19 | 070486 | SBC        | CAIXA DE FILTRAGEM NOVABOX-100 (FILTRO G4+CARVAO ATIVADO) OU SIMILAR.  | UN    | 1.006,12             | 1.004,09                | 6,00       | 6036,72     | 0,00       | 0,00        | 6,00          | 6024,54     | ITEM A EXECUTAR | SERVIÇO DA PLANILHA ORIGINAL |  |
| 21.20 | 070487 | SBC        | CAIXA DE FILTRAGEM PARA DUTOS-FILTRO ABSOLUTO A3 4800m3/h  | UN    | 1.517,88             | 1.588,12                | 1,00       | 1517,88     | 0,00       | 0,00        | 1,00          | 1588,12     | ITEM A EXECUTAR | SERVIÇO DA PLANILHA ORIGINAL |  |
| 21.21 | AES55  | Próprio    | BOCA DE AR EM PLASTICO ABS D=100MM, FORNECIMENTO E INSTALAÇÃO  | UN    | 78,63                | 94,59                   | 68,00      | 5346,84     | 0,00       | 0,00        | 68,00         | 6432,12     | ITEM A EXECUTAR | SERVIÇO DA PLANILHA ORIGINAL |  |
| 21.22 | 112254 | SBC        | VENEZIANA EM ALUMÍNIO PINTURA ELETROST. BRANCA 600X400MM   | UN    | 840,35               | 1.001,82                | 2,00       | 1680,70     | 0,00       | 0,00        | 2,00          | 2003,64     | ITEM A EXECUTAR | SERVIÇO DA PLANILHA ORIGINAL |  |
| 21.23 | AES31  | Próprio    | GRELHA DE FACHADA COM VÁLVULA ANTI RETORNO D=100MM, FORNECIMENTO E INSTALAÇÃO  | UN    | 124,44               | 91,01                   | 1,00       | 124,44      | 0,00       | 0,00        | 1,00          | 91,01       | ITEM A EXECUTAR | SERVIÇO DA PLANILHA ORIGINAL |  |
| 21.24 | AES32  | Próprio    | GRELHA DE FACHADA COM VÁLVULA ANTI RETORNO D=120MM, FORNECIMENTO E INSTALAÇÃO  | UN    | 141,02               | 91,01                   | 6,00       | 846,12      | 0,00       | 0,00        | 6,00          | 546,06      | ITEM A EXECUTAR | SERVIÇO DA PLANILHA ORIGINAL |  |
| 21.25 | AES33  | Próprio    | GRELHA DE FACHADA COM VÁLVULA ANTI RETORNO D=150MM, FORNECIMENTO E INSTALAÇÃO  | UN    | 168,22               | 96,87                   | 9,00       | 1513,98     | 0,00       | 0,00        | 9,00          | 871,83      | ITEM A EXECUTAR | SERVIÇO DA PLANILHA ORIGINAL |  |
| 21.26 | 89849  | SINAPI     | TUBO PVC, SERIE NORMAL, ESGOTO PREDIAL, DN 150 MM, FORNECIDO E INSTALADO EM SUBCOLETOR AÉREO DE ESGOTO SANITÁRIO. AF_12/2014   | M     | 60,18                | 63,07                   | 56,00      | 3370,08     | 0,00       | 0,00        | 56,00         | 3531,92     | ITEM A EXECUTAR | SERVIÇO DA PLANILHA ORIGINAL |  |
| 21.27 | 89800  | SINAPI     | TUBO PVC, SERIE NORMAL, ESGOTO PREDIAL, DN 100 MM, FORNECIDO E INSTALADO EM PRUMADA DE ESGOTO SANITÁRIO OU VENTILAÇÃO. AF_12/2014                                    | M     | 29,47                | 31,36                   | 11,00      | 324,17      | 0,00       | 0,00        | 11,00         | 344,96      | ITEM A EXECUTAR | SERVIÇO DA PLANILHA ORIGINAL |  |
| 21.28 | 650    | ORSE       | Caixa de passagem 20x20x12cm, em chapa aço galvanizado, embutida   | un    | 163,33               | 87,14                   | 31,00      | 5063,23     | 0,00       | 0,00        | 31,00         | 2701,34     | ITEM A EXECUTAR | SERVIÇO DA PLANILHA ORIGINAL |  |
| 21.29 | 073410 | SBC        | VENTILADOR/EXAUSTOR CENTRIFUGO EM LINHA, MODIFICADO  | UN    | 1.244,39             | 1.223,34                | 15,00      | 18665,85    | 0,00       | 0,00        | 15,00         | 18350,10    | ITEM A EXECUTAR | SERVIÇO DA PLANILHA ORIGINAL |  |
| 21.30 | 070999 | SBC        | EXAUSTOR AXIAL MULTIVAC MODELO MURO 1508   | UN    | 299,85               | 268,90                  | 1,00       | 299,85      | 0,00       | 0,00        | 1,00          | 268,90      | ITEM A EXECUTAR | SERVIÇO DA PLANILHA ORIGINAL |  |
| 21.31 | 91181  | SINAPI     | FIXAÇÃO DE TUBOS HORIZONTAIS DE PVC, CPVC OU COBRE DIÂMETROS MAIORES QUE 75 MM COM ABRAÇADEIRA METÁLICA RÍGIDA TIPO D 3", FIXADA DIRETAMENTE NA LAJE. AF_05/2015     | M     | 7,50                 | 27,48                   | 1364,00    | 10230,00    | 0,00       | 0,00        | 1364,00       | 37482,72    | ITEM A EXECUTAR | SERVIÇO DA PLANILHA ORIGINAL |  |
| 22    |        |            | SUBESTAÇÃO AÉREA   |       |                      |                         | R\$        | 68.495,49   |            | R\$         | -             | R\$         | 87.659,09       |                              |  |
| 22.1  | 11774  | ORSE       | Mureta de alvenaria 1,30 x 2,00m para poste auxiliar de energia  | un    | 1.047,26             | 1.173,10                | 1,00       | 1047,26     | 0,00       | 0,00        | 1,00          | 1173,10     | ITEM A EXECUTAR | SERVIÇO DA PLANILHA ORIGINAL |  |
| 22.2  | 11381  | ORSE       | Quadro de medição indireta para transformadores de até 225 kva, MODIFICADO   | un    | 2.445,43             | 3.039,77                | 1,00       | 2445,43     | 0,00       | 0,00        | 1,00          | 3039,77     | ITEM A EXECUTAR | SERVIÇO DA PLANILHA ORIGINAL |  |
| 22.3  | 323    | ORSE       | Montagem de acessórios para subestação transformadora em poste. MODIFICADO   | un    | 9.406,35             | 7.097,67                | 1,00       | 9406,35     | 0,00       | 0,00        | 1,00          | 7097,67     | ITEM A EXECUTAR | SERVIÇO DA PLANILHA ORIGINAL |  |

|   |                               |  |         |
|---|-------------------------------|--|---------|
|  | OBRA:                         | REPROGRAMAÇÃO DA UNIDADE DE ATENÇÃO ESPECIALIZADA EM SAÚDE DE UIRAÚNA-PB | Bancos: |
|   | PROPRIETÁRIO:                 | PREFEITURA MUNICIPAL DE UIRAÚNA-PB                                       |         |
|   | LOCAL:                        | RUA FLORIANO PEIXOTO, SIN, RETIRO, UIRAÚNA/PB                            |         |
|   | Nº de Convênio P+B (PROPOSTA) | 46757 / 2021   |         |
|   | CONTRATO DE REPASSE M. SAÚDE: | 918052 / 2021  |         |
|   | Nº de Operação:               | 107.9923-72  |         |
|   | REPASSE:                      | R\$ 4.999.800,00   |         |
|   | CONTRAPARTIDA:                | R\$ 1.219.360,00   |         |
|   | DATA-BASE:                    | mar/25   |         |
|   | ENCARGOS SOCIAIS:             | NÃO DESONERADO   |         |
| BDI SERVIÇOS (C)  | 22,47%                        | BDI SERVIÇOS (I)   | 10,89%  |

SINAPI - 02/2025 - Paraíba  
 CBC - 03/2025 - Paraíba  
 SICR03 - 10/2024 - Paraíba  
 ORSE - 12/2024 - Sergipe  
 SEINFRA - 028 - Ceará  
 EMOP - 02/2025 - Rio de Janeiro

| Item         | Código | Referência | Especificações dos serviços  | Unid. | Preço Contratado R\$ | Preço Reprogramação R\$ | Contratado              |                       | Executado                              |                      | Reprogramação           |                       | Status                 | Justificativa/Observação   |  |
|--------------|--------|------------|--|-------|----------------------|-------------------------|-------------------------|-----------------------|--|----------------------|-------------------------|-----------------------|------------------------|--|--|
|              |        |            |  |       |                      |                         | Quantidade              | Preço (R\$)           | Quantidade                             | Preço (R\$)          | Quantidade              | Preço (R\$)           |                        |  |  |
| 22.4         | 102110 | SINAPI     | SUPORTE PARA TRANSFORMADOR EM POSTE DE CONCRETO DUPLO T - FORNECIMENTO E INSTALAÇÃO. AF_12/2020  | UN    | 224,41               | 256,78                  | 2,00                    | 448,82                | 0,00                                   | 0,00                 | 2,00                    | 513,56                | ITEM A EXECUTAR        | SERVIÇO DA PLANILHA ORIGINAL   |  |
| 22.5         | 102107 | SINAPI     | TRANSFORMADOR DE DISTRIBUIÇÃO, 225 KVA, TRIFÁSICO, 60 HZ, CLASSE 15 KV, IMERSO EM ÓLEO MINERAL, INSTALAÇÃO EM POSTE (NÃO INCLUSIVE SUPORTE) - FORNECIMENTO E INSTALAÇÃO. AF_12/2020  | UN    | 30.426,45            | 41.978,82               | 1,00                    | 30426,45              | 0,00                                   | 0,00                 | 1,00                    | 41978,82              | ITEM A EXECUTAR        | SERVIÇO DA PLANILHA ORIGINAL   |  |
| 22.6         | 4228   | ORSE       | Eletroduto de ferro galvanizado sem costura d= 4" - Forneimento  | Un    | 1.358,46             | 1.263,89                | 3,00                    | 4075,38               | 0,00                                   | 0,00                 | 3,00                    | 3791,67               | ITEM A EXECUTAR        | SERVIÇO DA PLANILHA ORIGINAL   |  |
| 22.7         | 12459  | ORSE       | Curva para eletroduto galvanizado, diâm = 4" - Rev.01, MODIFICADO  | un    | 187,12               | 122,13                  | 3,00                    | 561,36                | 0,00                                   | 0,00                 | 3,00                    | 366,39                | ITEM A EXECUTAR        | SERVIÇO DA PLANILHA ORIGINAL   |  |
| 22.8         | AES39  | Próprio    | DISJUNTOR TERMOMAGNÉTICO TRIPOLAR - CORRENTE NOMINAL DE 350A - FORNECIMENTO E INSTALAÇÃO. AF_10/2020   | UN    | 1.501,64             | 1.676,72                | 1,00                    | 1501,64               | 0,00                                   | 0,00                 | 1,00                    | 1676,72               | ITEM A EXECUTAR        | SERVIÇO DA PLANILHA ORIGINAL   |  |
| 22.9         | 93000  | SINAPI     | CABO DE COBRE FLEXÍVEL ISOLADO, 240 MM², ANTI-CHAMA 0,6/1,0 KV, PARA REDE ENTERRADA DE DISTRIBUIÇÃO DE ENERGIA ELÉTRICA - FORNECIMENTO E INSTALAÇÃO. AF_12/2021  | M     | 264,80               | 356,59                  | 60,00                   | 15888,00              | 0,00                                   | 0,00                 | 60,00                   | 21395,40              | ITEM A EXECUTAR        | SERVIÇO DA PLANILHA ORIGINAL   |  |
| 22.10        | 92994  | SINAPI     | CABO DE COBRE FLEXÍVEL ISOLADO, 120 MM², ANTI-CHAMA 0,6/1,0 KV, PARA REDE ENTERRADA DE DISTRIBUIÇÃO DE ENERGIA ELÉTRICA - FORNECIMENTO E INSTALAÇÃO. AF_12/2021  | M     | 134,74               | 181,28                  | 20,00                   | 2694,80               | 0,00                                   | 0,00                 | 20,00                   | 3625,60               | ITEM A EXECUTAR        | SERVIÇO DA PLANILHA ORIGINAL   |  |
|              | ATV04  | Próprio    | POSTE DE CONCRETO DUPLO T (DT0) 11/600 - FORNECIMENTO E INSTALAÇÃO   | UM    | 0,00                 | 3.000,39                | 0,00                    | 0,00                  | 0,00                                   | 0,00                 | 1,00                    | 3000,39               | ITEM A EXECUTAR        | SERVIÇO NÃO CONSTA NA PLANILHA ORIGINAL (POSTE PARA SUBESTAÇÃO AREA)       |  |
| <b>23</b>    |        |            | <b>GRUPO GERADOR</b>   |       |                      |                         |                         | <b>R\$ 216.661,45</b> |  | <b>R\$ -</b>         |                         | <b>R\$ 336.595,18</b> |                        |  |  |
| 23.1         | AES73  | Próprio    | FORNECIMENTO E INSTALAÇÃO DE GRUPO GERADOR DIESEL, COM CARENAGEM, POTENCIA STANDART ENTRE 250 E 260 KVA, VELOCIDADE DE 1800 RPM, FREQUENCIA DE 60 HZ.  | UN    | 216.661,45           | 336.595,18              | 1,00                    | 216661,45             | 0,00                                   | 0,00                 | 1,00                    | 336595,18             | ITEM A EXECUTAR        | SERVIÇO DA PLANILHA ORIGINAL   |  |
| <b>24</b>    |        |            | <b>IMPERMEABILIZAÇÃO</b>   |       |                      |                         |                         | <b>R\$ 115.337,40</b> |  | <b>R\$ 39.479,89</b> |                         | <b>R\$ 94.298,52</b>  |                        |  |  |
| 24.1         | 98557  | SINAPI     | IMPERMEABILIZAÇÃO DE SUPERFÍCIE COM EMULSÃO ASFÁLTICA, 2 DEMÃOS AF_06/2018   | m²    | 49,96                | 55,17                   | 1684,22                 | 84143,63              | 790,23                                 | 39479,89             | 893,99                  | 49321,43              | EXECUTADO PARCIALMENTE | O ITEM DEVERÁ SER REPROGRAMADO PARA QUE HAJA A COMPLETA EXECUÇÃO DO MESMO. |  |
| 24.2         | 98546  | SINAPI     | IMPERMEABILIZAÇÃO DE SUPERFÍCIE COM MANTA ASFÁLTICA, UMA CAMADA, INCLUSIVE APLICAÇÃO DE PRIMER ASFÁLTICO, E=3MM. AF_06/2018  | m²    | 109,63               | 159,32                  | 258,00                  | 28284,54              | 0,00                                   | 0,00                 | 258,00                  | 41104,56              | ITEM A EXECUTAR        | SERVIÇO DA PLANILHA ORIGINAL   |  |
| 24.3         | 98555  | SINAPI     | IMPERMEABILIZAÇÃO DE SUPERFÍCIE COM ARGAMASSA POLIMÉRICA / MEMBRANA ACRÍLICA, 3 DEMÃOS. AF_06/2018   | m²    | 30,11                | 40,08                   | 96,62                   | 2909,23               | 0,00                                   | 0,00                 | 96,62                   | 3872,53               | ITEM A EXECUTAR        | SERVIÇO DA PLANILHA ORIGINAL   |  |
| <b>25</b>    |        |            | <b>SERVIÇOS DIVERSOS</b>   |       |                      |                         |                         | <b>R\$ 120.303,55</b> |  | <b>R\$ -</b>         |                         | <b>R\$ 142.910,31</b> |                        |  |  |
| 25.1         | 7319   | ORSE       | Sinalização para deficientes - placa metálica 50 x 70 cm - "Estacionamento Reservado"  | un    | 447,10               | 412,80                  | 12,00                   | 5365,20               | 0,00                                   | 0,00                 | 12,00                   | 4953,60               | ITEM A EXECUTAR        | SERVIÇO DA PLANILHA ORIGINAL   |  |
| 25.2         | 102257 | SINAPI     | DIVISÓRIA SANITÁRIA, TIPO CABINE, EM PAINEL DE GRANLITE, ESP = 3CM, ASSENTADO COM ARGAMASSA COLANTE AC III-E, EXCLUSIVE FERROGÊNS. AF_01/2021  | m²    | 354,10               | 396,05                  | 72,60                   | 25707,66              | 0,00                                   | 0,00                 | 72,60                   | 28753,23              | ITEM A EXECUTAR        | SERVIÇO DA PLANILHA ORIGINAL   |  |
| 25.3         | 99837  | SINAPI     | GUARDA-CORPO DE AÇO GALVANIZADO DE 1,10M, MONTANTES TUBULARES DE 1.1/4" ESPAÇADOS DE 1,20M, TRAVESSA SUPERIOR DE 1.1/2", GRADIL FORMADO POR TUBOS HORIZONTAIS DE 1" E VERTICAIS DE 3/4", FIXADO COM CHUMBADOR MECÂNICO. AF_04/2019_P | M     | 603,76               | 675,86                  | 7,20                    | 4347,07               | 0,00                                   | 0,00                 | 7,20                    | 4866,19               | ITEM A EXECUTAR        | SERVIÇO DA PLANILHA ORIGINAL   |  |
| 25.4         | 11201  | ORSE       | Gradil com quadro em tubo de ferro galvanizado 1 1/4" e tela galvanizada malha 2". MODIFICADO  | m²    | 277,94               | 341,25                  | 281,17                  | 78148,39              | 0,00                                   | 0,00                 | 281,17                  | 95949,26              | ITEM A EXECUTAR        | SERVIÇO DA PLANILHA ORIGINAL   |  |
| 25.5         | 97064  | SINAPI     | MONTAGEM E DESMONTAGEM DE ANDAIME TUBULAR TIPO TORRE (EXCLUSIVE ANDAIME E LIMPEZA). AF_11/2017   | M     | 16,98                | 23,59                   | 150,00                  | 2547,00               | 0,00                                   | 0,00                 | 150,00                  | 3538,50               | ITEM A EXECUTAR        | SERVIÇO DA PLANILHA ORIGINAL   |  |
| 25.6         | 2450   | ORSE       | Limpeza geral  | m²    | 2,47                 | 2,86                    | 1695,64                 | 4188,23               | 0,00                                   | 0,00                 | 1695,64                 | 4849,53               | ITEM A EXECUTAR        | SERVIÇO DA PLANILHA ORIGINAL   |  |
|              |        |            |  |       |                      |                         | <b>CONTRATADO</b>       |                       | <b>EXECUTADO PELA EMPRESA ANTERIOR</b> |                      | <b>REPROGRAMADO</b>     |                       |                        |  |  |
| <b>TOTAL</b> |        |            |  |       |                      |                         | <b>R\$ 5.298.720,28</b> |                       | <b>R\$ 1.349.595,54</b>                |                      | <b>R\$ 5.066.423,15</b> |                       |                        |  |  |

|   |                               |  |        |   |
|---|-------------------------------|--|--------|---|
|  | OBRA:                         | REPROGRAMAÇÃO DA UNIDADE DE ATENÇÃO ESPECIALIZADA EM SAÚDE DE UIRAÚNA-PB |        | <b>Bancos:</b><br><br>SINAPI - 02/2025 - Paraíba<br>SIC - 03/2025 - Paraíba<br>SICR03 - 10/2024 - Paraíba<br>ORSE - 12/2024 - Sergipe<br>SEINFRA - 028 - Ceará<br>EMOP - 02/2025 - Rio de Janeiro |
|   | PROPRIETÁRIO:                 | PREFEITURA MUNICIPAL DE UIRAÚNA-PB                                       |        |   |
|   | LOCAL:                        | RUA FLORIANO PEIXOTO, SIN, RETIRO, UIRAÚNA/PB                            |        |   |
|   | Nº de Convênio P+B (PROPOSTA) | 46757 / 2021   |        |   |
|   | CONTRATO DE REPASSE M. SAUDE: | 918052 / 2021  |        |   |
|   | Nº de Operação:               | 107.9923-72  |        |   |
|   | REPASSE:                      | R\$ 4.999.800,00   |        |   |
|   | CONTRAPARTIDA:                | R\$ 1.219.360,00   |        |   |
|   | DATA-BASE:                    | mar/25   |        |   |
|   | ENCARGOS SOCIAIS:             | NÃO DESONERADO   |        |   |
| BDI SERVIÇOS (C)  | 22,47%                        | BDI SERVIÇOS (I)   | 10,89% |   |

| Item | Código | Referência | Especificações dos serviços | Unid. | Preço Contratado R\$ | Preço Reprogramação R\$ | Contratado |             | Executado  |             | Reprogramação |             | Status | Justificativa/Observação |
|------|--------|------------|-----------------------------|-------|----------------------|-------------------------|------------|-------------|------------|-------------|---------------|-------------|--------|--------------------------|
|      |        |            |                             |       |                      |                         | Quantidade | Preço (R\$) | Quantidade | Preço (R\$) | Quantidade    | Preço (R\$) |        |                          |

FRANCISCO MOREIRA  
GONCALVES  
SEGUNDO:08253377479

Assinado de forma digital por  
FRANCISCO MOREIRA GONCALVES  
SEGUNDO:08253377479  
Dados: 2025.03.26 10:30:59 -03'00'

FRANCISCO MOREIRA GONCALVES SEGUNDO  
ENG. CIVIL / ELETRICISTA / SEGURANÇA DO TRABALHO  
CREA: 211.499,023-0

PREFEITURA MUNICIPAL DE UIRAÚNA

CNPJ: 08.924.078/0001-04

**Obra**  
**REPROGRAMAÇÃO DA UNIDADE DE ATENÇÃO ESPECIALIZADA EM SAÚDE**  
**DE UIRAÚNA-PB**

**Bancos**  
SINAPI - 02/2025 - Paraíba  
SBC - 03/2025 - Paraíba  
SICRO3 - 10/2024 - Paraíba  
ORSE - 12/2024 - Sergipe  
SEINFRA - 028 - Ceará  
EMOP - 02/2025 - Rio de Janeiro

**B.D.I.**  
**22,47%**

**Encargos Sociais**  
Desonerado: embutido nos preços unitário dos insumos de mão de obra, de acordo com as bases.

**Curva ABC de Serviços**

| Código | Banco   | Descrição   | Tipo  | Und | Quant.   | Valor Unit | Total      | Peso (%) | Peso Acumulado (%) |
|--------|---------|---|---|-----|----------|------------|------------|----------|--------------------|
| 101963 | SINAPI  | LAJE PRÉ-MOLDADA UNIDIRECIONAL, BIAPOIADA, PARA PISO, ENCHIMENTO EM CERÂMICA, VIGOTA CONVENCIONAL, ALTURA TOTAL DA LAJE (ENCHIMENTO+CAPA) = (8+4). AF_11/2020_PA  | Lajes Pré-Moldadas  | m²  | 1.762,56 | 210,69     | 371.353,76 | 7,33     | 7,33               |
| AES73  | Próprio | FORNECIMENTO E INSTALAÇÃO DE GRUPO GERADOR DIESEL, COM CARENAGEM, POTENCIA STANDART ENTRE 250 E 260 KVA, VELOCIDADE DE 1800 RPM, FREQUENCIA DE 60 HZ  | INEL - INSTALAÇÃO ELÉTRICA/ELETRIFICAÇÃO E ILUMINAÇÃO EXTERNA | UN  | 1,0      | 336.595,18 | 336.595,18 | 6,64     | 13,97              |
| 87530  | SINAPI  | MASSA ÚNICA, EM ARGAMASSA TRAÇO 1:2:8, PREPARO MANUAL, APLICADA MANUALMENTE EM PAREDES INTERNAS DE AMBIENTES COM ÁREA ENTRE 5M² E 10M², E = 17,5MM, COM TALISCAS. AF_03/2024  | Massa Única Interna   | m²  | 5.929,79 | 44,35      | 262.986,18 | 5,19     | 19,16              |
| CP-008 | Próprio | PAINEL ALUMINIO COMPOSTO (ACM) E=3mm  | ASTU - ASSENTAMENTO DE TUBOS E PECAS                          | M²  | 235,3    | 1.079,83   | 254.083,99 | 5,02     | 24,18              |
| 92397  | SINAPI  | EXECUÇÃO DE PAVIMENTO EM PISO INTERTRAVADO, COM BLOCO RETANGULAR COR NATURAL DE 20 X 10 CM, ESPESSURA 6 CM. AF_10/2022  | Pavimento Intertravado  | m²  | 1.584,19 | 77,02      | 122.014,31 | 2,41     | 26,59              |
| 94210  | SINAPI  | TELHAMENTO COM TELHA ONDULADA DE FIBROCIMENTO E = 6 MM, COM RECOBRIMENTO LATERAL DE 1 1/4 DE ONDA PARA TELHADO COM INCLINAÇÃO MÁXIMA DE 10°, COM ATÉ 2 ÁGUAS, INCLUSO IÇAMENTO. AF_07/2019  | Telhamento para Cobertura                                     | m²  | 1.398,24 | 76,71      | 107.258,99 | 2,12     | 28,70              |
| 101727 | SINAPI  | PISO VINÍLICO SEMI-FLEXÍVEL EM PLACAS, PADRÃO LISO, ESPESSURA 3,2 MM, FIXADO COM COLA. AF_09/2020   | Pisos   | m²  | 358,57   | 293,90     | 105.383,72 | 2,08     | 30,78              |
| 87263  | SINAPI  | REVESTIMENTO CERÂMICO PARA PISO COM PLACAS TIPO PORCELANATO DE DIMENSÕES 60X60 CM APLICADA EM AMBIENTES DE ÁREA MAIOR QUE 10 M². AF_02/2023_PE  | Revestimentos Cerâmicos Internos                              | m²  | 684,0    | 152,05     | 104.002,20 | 2,05     | 32,84              |
| 11201  | ORSE    | Gradil com quadro em tubo de ferro galvanizado 1 1/4" e tela galvanizada malha 2"   | Esquadrias de Ferro   | m²  | 281,17   | 341,25     | 95.949,26  | 1,89     | 34,73              |
| AES26  | Próprio | ADMINISTRAÇÃO LOCAL DA OBRA   | SEDI - SERVIÇOS DIVERSOS                                      | Un  | 0,75     | 127.486,77 | 95.615,07  | 1,89     | 36,62              |
| 104162 | SINAPI  | PISO EM GRANILITE, MARMORITE OU GRANITINA EM AMBIENTES INTERNOS, COM ESPESSURA DE 8 MM, INCLUSO MISTURA EM BETONEIRA, COLOCAÇÃO DAS JUNTAS, APLICAÇÃO DO PISO, 4 POLIMENTOS COM POLITRIZ, ESTUCAMENTO, SELADOR E CERA. AF_06/2022 | Pisos   | m²  | 858,56   | 105,86     | 90.887,16  | 1,79     | 38,41              |
| 96114  | SINAPI  | FORRO EM DRYWALL, PARA AMBIENTES COMERCIAIS, INCLUSIVE ESTRUTURA BIRECIONAL DE FIXAÇÃO. AF_08/2023_PS   | Forros  | m²  | 1.090,36 | 81,55      | 88.918,85  | 1,76     | 40,17              |
| 98297  | SINAPI  | CABO ELETRÔNICO CATEGORIA 6, INSTALADO EM EDIFICAÇÃO INSTITUCIONAL - FORNECIMENTO E INSTALAÇÃO. AF_11/2019  | Redes de Lógica, Telefonia e Imagem                           | M   | 6.132,0  | 12,22      | 74.933,04  | 1,48     | 41,65              |
| 94966  | SINAPI  | CONCRETO FCK = 30MPA, TRAÇO 1:2,1:2,5 (EM MASSA SECA DE CIMENTO/ AREIA MÉDIA/ BRITA 1) - PREPARO MECÂNICO COM BETONEIRA 400 L. AF_05/2021   | Produção de Concreto  | m³  | 119,72   | 607,97     | 72.786,16  | 1,44     | 43,08              |



PREFEITURA MUNICIPAL DE UIRAÚNA

CNPJ: 08.924.078/0001-04

|        |         |   |   |    |          |           |           |      |       |
|--------|---------|---|---|----|----------|-----------|-----------|------|-------|
| CP-015 | Próprio | ESTRUTURA TRELIÇADA DE COBERTURA, TIPO FINK, COM LIGAÇÕES PARAFUSADAS, INCLUSOS PERFIS METÁLICOS, CHAPAS METÁLICAS, MÃO DE OBRA E TRANSPORTE COM GUINDASTE - FORNECIMENTO E INSTALAÇÃO. AF_01/2020_PSA            | ASTU - ASSENTAMENTO DE TUBOS E PECAS  | KG | 4.453,94 | 15,08     | 67.165,41 | 1,33 | 44,41 |
| 103836 | SINAPI  | TUBO EM COBRE RÍGIDO, DN 22 MM, CLASSE A, SEM ISOLAMENTO, INSTALADO EM RAMAL E SUB-RAMAL DE GÁS MEDICINAL - FORNECIMENTO E INSTALAÇÃO. AF_04/2022   | Instalações em Cobre  | M  | 543,0    | 121,82    | 66.148,26 | 1,31 | 45,71 |
| 87298  | SINAPI  | ARGAMASSA TRAÇO 1:3 (EM VOLUME DE CIMENTO E AREIA MÉDIA ÚMIDA) PARA CONTRAPISO, PREPARO MECÂNICO COM BETONEIRA 400 L. AF_08/2019  | Argamassas  | m³ | 76,66    | 796,00    | 61.021,36 | 1,20 | 46,92 |
| 88497  | SINAPI  | EMASSAMENTO COM MASSA LÁTEX, APLICAÇÃO EM PAREDE, DUAS DEMÃOS, LIXAMENTO MANUAL. AF_04/2023   | Pintura Interna   | m² | 3.406,98 | 17,74     | 60.439,82 | 1,19 | 48,11 |
| 91931  | SINAPI  | CABO DE COBRE FLEXÍVEL ISOLADO, 6 MM², ANTI-CHAMA 0,6/1,0 KV, PARA CIRCUITOS TERMINAIS - FORNECIMENTO E INSTALAÇÃO. AF_03/2023  | Instalações Elétricas - Eletrodutos Embutidos, Cabos, Caixas, Tomadas e Interruptores | M  | 4.537,0  | 13,30     | 60.342,10 | 1,19 | 49,30 |
| 90790  | SINAPI  | KIT DE PORTA-PRONTA DE MADEIRA EM ACABAMENTO MELAMÍNICO BRANCO, FOLHA LEVE OU MÉDIA, 80X210CM, EXCLUSIVE FECHADURA, FIXAÇÃO COM PREENCHIMENTO PARCIAL DE ESPUMA EXPANSIVA - FORNECIMENTO E INSTALAÇÃO. AF_12/2019 | Esquadrias - Portas   | UN | 52,0     | 1.064,39  | 55.348,28 | 1,09 | 50,40 |
| 103835 | SINAPI  | TUBO EM COBRE RÍGIDO, DN 15 MM, CLASSE A, SEM ISOLAMENTO, INSTALADO EM RAMAL E SUB-RAMAL DE GÁS MEDICINAL - FORNECIMENTO E INSTALAÇÃO. AF_04/2022   | Instalações em Cobre  | M  | 695,0    | 77,85     | 54.105,75 | 1,07 | 51,46 |
| AES67  | Próprio | PINTURA COM TINTA EPOXÍDICA DE ACABAMENTO APLICADA A ROLO OU PINCEL EM PAREDES (02 DEMÃOS). AF_01/2020 . REF. 88489   | ASTU - ASSENTAMENTO DE TUBOS E PECAS  | m² | 1.519,46 | 35,35     | 53.712,91 | 1,06 | 52,52 |
| 7788   | ORSE    | Porta em madeira compensada (canela), lisa, semi-ôca, (0,60 x 1,60 a 2.10 m),revestida c/fórmica, inclusive ferragens (livre/ocupado), para uso em divisórias granito ou mármore                                  | Esquadrias de Madeira   | un | 25,0     | 2.040,08  | 51.002,00 | 1,01 | 53,53 |
| 98557  | SINAPI  | IMPERMEABILIZAÇÃO DE SUPERFÍCIE COM EMULSÃO ASFÁLTICA, 2 DEMÃOS. AF_09/2023   | Impermeabilização, Proteção Mecânica e Tratamento de Junta                            | m² | 893,99   | 55,17     | 49.321,42 | 0,97 | 54,50 |
| 88496  | SINAPI  | EMASSAMENTO COM MASSA LÁTEX, APLICAÇÃO EM TETO, DUAS DEMÃOS, LIXAMENTO MANUAL. AF_04/2023   | Pintura Interna   | m² | 1.495,33 | 32,08     | 47.970,18 | 0,95 | 55,45 |
| 87262  | SINAPI  | REVESTIMENTO CERÂMICO PARA PISO COM PLACAS TIPO PORCELANATO DE DIMENSÕES 60X60 CM APLICADA EM AMBIENTES DE ÁREA ENTRE 5 M² E 10 M². AF_02/2023_PE   | Revestimentos Cerâmicos Internos  | m² | 288,2    | 162,62    | 46.867,08 | 0,93 | 56,38 |
| 88489  | SINAPI  | PINTURA LÁTEX ACRÍLICA PREMIUM, APLICAÇÃO MANUAL EM PAREDES, DUAS DEMÃOS. AF_04/2023  | Pintura Interna   | m² | 3.013,19 | 14,42     | 43.450,19 | 0,86 | 57,23 |
| 102107 | SINAPI  | TRANSFORMADOR DE DISTRIBUIÇÃO, 225 KVA, TRIFÁSICO, 60 HZ, CLASSE 15 KV, IMERSO EM ÓLEO MINERAL, INSTALAÇÃO EM POSTE (NÃO INCLUSO SUPORTE) - FORNECIMENTO E INSTALAÇÃO. AF_12/2020                                 | Transformadores   | UN | 1,0      | 41.978,82 | 41.978,82 | 0,83 | 58,06 |
| 98546  | SINAPI  | IMPERMEABILIZAÇÃO DE SUPERFÍCIE COM MANTA ASFÁLTICA, UMA CAMADA, INCLUSIVE APLICAÇÃO DE PRIMER ASFÁLTICO, E=4MM. AF_09/2023   | Impermeabilização, Proteção Mecânica e Tratamento de Junta                            | m² | 258,0    | 159,32    | 41.104,56 | 0,81 | 58,87 |
| 91926  | SINAPI  | CABO DE COBRE FLEXÍVEL ISOLADO, 2,5 MM², ANTI-CHAMA 450/750 V, PARA CIRCUITOS TERMINAIS - FORNECIMENTO E INSTALAÇÃO. AF_03/2023   | Instalações Elétricas - Eletrodutos Embutidos, Cabos, Caixas, Tomadas e Interruptores | M  | 7.350,0  | 5,53      | 40.645,50 | 0,80 | 59,68 |
| 100674 | SINAPI  | JANELA FIXA DE ALUMÍNIO PARA VIDRO, COM VIDRO, BATENTE E FERRAGENS, EXCLUSIVE ACABAMENTO, ALIZAR E CONTRAMARCO, FIXAÇÃO COM PARAFUSO - FORNECIMENTO E INSTALAÇÃO. AF_11/2024                                      | Esquadrias - Janelas  | m² | 39,71    | 1.009,06  | 40.069,77 | 0,79 | 60,47 |

PREFEITURA MUNICIPAL DE UIRAÚNA

CNPJ: 08.924.078/0001-04

|        |         |  |   |     |          |          |           |      |       |
|--------|---------|--|---|-----|----------|----------|-----------|------|-------|
| 91181  | SINAPI  | FIXAÇÃO DE TUBOS HORIZONTAIS DE PVC ÁGUA/PVC ESGOTO/PVC PLUVIAL/CPVC/PPR/COBRE OU AÇO, DIÂMETROS MAIORES QUE 75 MM E MENORES OU IGUAIS A 100 MM, COM ABRAÇADEIRA TIPO D COM PARAFUSO DE FIXAÇÃO 4", FIXADA DIRETAMENTE NA LAJE OU PAREDE. AF_09/2023 | Rasgos e Fixações                         | M   | 1.364,0  | 27,48    | 37.482,72 | 0,74 | 61,21 |
| CP-013 | Próprio | LUMINÁRIA TIPO CALHA, DE SOBREPOR, COM 2 LÂMPADAS TUBULARES FLUORESCENTES DE 18 W, COM REATOR DE PARTIDA RÁPIDA - FORNECIMENTO E INSTALAÇÃO. AF_02/202   | ASTU - ASSENTAMENTO DE TUBOS E PECAS      | UN  | 249,0    | 139,22   | 34.665,78 | 0,68 | 61,89 |
| 92543  | SINAPI  | TRAMA DE MADEIRA COMPOSTA POR TERÇAS PARA TELHADOS DE ATÉ 2 ÁGUAS PARA TELHA ONDULADA DE FIBROCIMENTO, METÁLICA, PLÁSTICA OU TERMOACÚSTICA, INCLUSO TRANSPORTE VERTICAL. AF_07/2019  | Estrutura e Trama para Cobertura          | m²  | 1.328,24 | 25,33    | 33.644,31 | 0,66 | 62,55 |
| AES21  | Próprio | ALVENARIA DE VEDAÇÃO DE BLOCOS CERÂMICOS FURADOS DE 9X9X19 CM (ESPESSURA 19 CM) E ARGAMASSA DE ASSENTAMENTO COM PREPARO EM BETONEIRA. 103350 MODIFICADA.   | PARE - PAREDES/PAINÉIS                    | m²  | 214,25   | 156,30   | 33.487,27 | 0,66 | 63,22 |
| AES65  | Próprio | KIT DE PORTA-PRONTA DE MADEIRA EM ACABAMENTO MELAMÍNICO BRANCO, FOLHA LEVE OU MÉDIA, 150X210CM (DUAS FOLHAS E VISORES), EXCLUSIVE FECHADURA, FIXAÇÃO COM PREENCHIMENTO PARCIAL DE ESPUMA EXPANSIVA - FORNECIMENTO E INSTALAÇÃO. AF_12/2019           | ESQV - ESQUADRIAS/FERRAGENS/VIDROS        | UN  | 16,0     | 2.073,11 | 33.169,76 | 0,65 | 63,87 |
| CP-009 | Próprio | FABRICAÇÃO E INSTALAÇÃO DE ESTRUTURA PONTALETADA DE MADEIRA NÃO APARELHADA PARA TELHADOS COM ATÉ 2 ÁGUAS E PARA TELHA ONDULADA DE FIBROCIMENTO, METÁLICA, PLÁSTICA OU TERMOACÚSTICA, INCLUSO TRANSPORTE VERTICAL. AF_12/2015                         | ASTU - ASSENTAMENTO DE TUBOS E PECAS      | M²  | 1.398,24 | 23,20    | 32.439,16 | 0,64 | 64,51 |
| 103290 | SINAPI  | TUBO EM COBRE FLEXÍVEL, DN 3/8", COM ISOLAMENTO, INSTALADO EM FORRO, PARA RAMAL DE ALIMENTAÇÃO DE AR CONDICIONADO, INCLUSO FIXADOR. AF_11/2021_PA  | Instalações de ar condicionado            | M   | 543,0    | 58,90    | 31.982,70 | 0,63 | 65,14 |
| 92265  | SINAPI  | FABRICAÇÃO DE FÔRMA PARA VIGAS, EM CHAPA DE MADEIRA COMPENSADA RESINADA, E = 17 MM. AF_09/2020   | Fôrmas para Estruturas de Concreto Armado | m²  | 266,47   | 115,81   | 30.859,89 | 0,61 | 65,75 |
| 102257 | SINAPI  | DIVISORIA SANITÁRIA, TIPO CABINE, EM PAINEL DE GRANILITE, ESP = 3CM, ASSENTADO COM ARGAMASSA COLANTE AC III-E, EXCLUSIVE FERRAGENS. AF_01/2021   | Instalações de Divisórias Diversas        | m²  | 72,6     | 396,05   | 28.753,23 | 0,57 | 66,32 |
| 061    | Próprio | POSTO MEDICINAL, VÁLVULA E TARUGO TIPO EXTERNO PARA AR COMPRIMIDO, APLICAÇÃO PARA GASES MEDICINAIS   | INES - INSTALAÇÕES ESPECIAIS              | UND | 128,0    | 199,56   | 25.543,68 | 0,50 | 66,82 |
| 88488  | SINAPI  | PINTURA LÁTEX ACRÍLICA PREMIUM, APLICAÇÃO MANUAL EM TETO, DUAS DEMÃOS. AF_04/2023  | Pintura Interna                           | m²  | 1.495,33 | 16,82    | 25.151,45 | 0,50 | 67,32 |
| 103328 | SINAPI  | ALVENARIA DE VEDAÇÃO DE BLOCOS CERÂMICOS FURADOS NA HORIZONTAL DE 9X19X19 CM (ESPESSURA 9 CM) E ARGAMASSA DE ASSENTAMENTO COM PREPARO EM BETONEIRA. AF_12/2021   | Alvenaria de Vedação                      | m²  | 228,87   | 100,40   | 22.978,54 | 0,45 | 67,77 |
| AES52  | Próprio | SINALIZAÇÃO DE ENFERMEIRA - BOTOEIRAS CHAMADA EM LEITOS - REF. SBC (067640)  | 67  | UN  | 31,0     | 729,57   | 22.616,67 | 0,45 | 68,22 |
| 93000  | SINAPI  | CABO DE COBRE FLEXÍVEL ISOLADO, 240 MM², ANTI-CHAMA 0,6/1,0 KV, PARA REDE ENTERRADA DE DISTRIBUIÇÃO DE ENERGIA ELÉTRICA - FORNECIMENTO E INSTALAÇÃO. AF_12/2021  | Redes Enterradas de Distribuição Elétrica | M   | 60,0     | 356,59   | 21.395,40 | 0,42 | 68,64 |
| 11369  | ORSE    | Revestimento cerâmico para parede, 10 x 10 cm, Eliane, linha galeria branco mesh, pei - 3, aplicado com argamassa industrializada ac-ii, rejuntado, exclusive regularização de base ou emboço - Rev 01   | Azulejos e Cerâmicas                      | m²  | 205,04   | 100,57   | 20.620,87 | 0,41 | 69,05 |

PREFEITURA MUNICIPAL DE UIRAÚNA

CNPJ: 08.924.078/0001-04

|               |         |   |   |    |          |          |           |      |       |
|---------------|---------|---|---|----|----------|----------|-----------|------|-------|
| AES24         | Próprio | DUCHA HIGIEMICA ACQUA JET 2195 AQUARIUS FABRIMAR CR   | INHI - INSTALAÇÕES HIDROS SANITÁRIAS  | Un | 34,0     | 604,98   | 20.569,32 | 0,41 | 69,45 |
| 94229         | SINAPI  | CALHA EM CHAPA DE AÇO GALVANIZADO NÚMERO 24, DESENVOLVIMENTO DE 100 CM, INCLUSO TRANSPORTE VERTICAL. AF_07/2019   | Telhamento para Cobertura   | M  | 106,34   | 191,92   | 20.408,77 | 0,40 | 69,86 |
| 13.165.0010-0 | EMOP    | REVESTIMENTO COM ARGAMASSA DE CIMENTO E BARITA(GROSSA E FINA ),TRACO 1:1:1, PARA PAREDES DE SALAS RADIOLOGICAS(APARELHOS DE 125 A 150KV),COM ESPESSURA DE 2,5CM,EXCLUSIVE CHAPISCO 3%-DESGASTE DE FERRAMENTAS E EPI       | 13  | m² | 63,79    | 316,25   | 20.173,58 | 0,40 | 70,25 |
| 92263         | SINAPI  | FABRICAÇÃO DE FÔRMA PARA PILARES E ESTRUTURAS SIMILARES, EM CHAPA DE MADEIRA COMPENSADA RESINADA, E = 17 MM. AF_09/2020   | Fôrmas para Estruturas de Concreto Armado   | m² | 116,2    | 173,22   | 20.128,16 | 0,40 | 70,65 |
| 91864         | SINAPI  | ELETRODUTO RÍGIDO ROSCÁVEL, PVC, DN 32 MM (1"), PARA CIRCUITOS TERMINAIS, INSTALADO EM FORRO - FORNECIMENTO E INSTALAÇÃO. AF_03/2023  | Instalações Elétricas - Eletrodutos Embutidos, Cabos, Caixas, Tomadas e Interruptores | M  | 1.131,0  | 17,79    | 20.120,49 | 0,40 | 71,05 |
| 88485         | SINAPI  | FUNDO SELADOR ACRÍLICO, APLICAÇÃO MANUAL EM PAREDE, UMA DEMÃO. AF_04/2023   | Pintura Interna   | m² | 4.532,64 | 4,42     | 20.034,26 | 0,40 | 71,44 |
| 96113         | SINAPI  | FORRO EM PLACAS DE GESSO, PARA AMBIENTES COMERCIAIS. AF_08/2023_PS  | Forros  | m² | 382,5    | 50,91    | 19.473,07 | 0,38 | 71,83 |
| 103289        | SINAPI  | TUBO EM COBRE FLEXÍVEL, DN 1/4", COM ISOLAMENTO, INSTALADO EM FORRO, PARA RAMAL DE ALIMENTAÇÃO DE AR CONDICIONADO, INCLUSO FIXADOR. AF_11/2021_PA   | Instalações de ar condicionado  | M  | 499,0    | 37,83    | 18.877,17 | 0,37 | 72,20 |
| 110351        | SBC     | BATE MACA EM PVC FLEXIVEL 20CM SOBREPOR   | ESQUADRIAS DE MADEIRA   | M  | 236,5    | 79,36    | 18.768,64 | 0,37 | 72,57 |
| 10380         | ORSE    | Fornecimento e instalação de manta vinílica condutiva PLL ou similar  | Pisos Sintéticos / Vinílicos  | m² | 27,82    | 665,19   | 18.505,58 | 0,37 | 72,94 |
| 073410        | SBC     | VENTILADOR/EXAUSTOR CENTRIFUGO EM LINHA - D=150 MM, V=560 M3  | INSTALACOES MECANICAS - EXAUSTAO  | UN | 15,0     | 1.223,34 | 18.350,10 | 0,36 | 73,30 |
| AES56         | Próprio | PORTAO DE CORRER EM CHAPA TIPO PAINEL LAMBRIL QUADRADO, COMPLETA INCLUIDA, COM REQUADRO, ACABAMENTO NATURAL, COM TRILHOS E ROLDANAS   | ESQV - ESQUADRIAS/FERRAGENS/VIDROS  | m² | 24,0     | 747,89   | 17.949,36 | 0,35 | 73,65 |
| 96977         | SINAPI  | CORDOALHA DE COBRE NU 50 MM², ENTERRADA - FORNECIMENTO E INSTALAÇÃO. AF_08/2023   | Sistema de Proteção contra Descargas Atmosféricas - SPDA                              | M  | 220,0    | 81,23    | 17.870,60 | 0,35 | 74,01 |
| 101979        | SINAPI  | CHAPIM (RUFO CAPA) EM AÇO GALVANIZADO, CORTE 33. AF_11/2020   | Peitoris e Chapins  | M  | 332,87   | 53,20    | 17.708,68 | 0,35 | 74,36 |
| 96132         | SINAPI  | APLICAÇÃO MANUAL DE MASSA ACRÍLICA EM PANOS DE FACHADA SEM PRESENÇA DE VÃOS, DE EDIFÍCIOS DE MÚLTIPLOS PAVIMENTOS, DUAS DEMÃOS. AF_03/2024  | Pintura Externa   | m² | 1.004,88 | 17,50    | 17.585,40 | 0,35 | 74,70 |
| 104166        | SINAPI  | TUBO PVC, SÉRIE R, ÁGUA PLUVIAL, DN 150 MM, FORNECIDO E INSTALADO EM RAMAL DE ENCAMINHAMENTO. AF_06/2022  | Instalações Prediais de Águas Pluviais - Tubos, Conexões, Caixas e Ralos              | M  | 209,37   | 83,58    | 17.499,14 | 0,35 | 75,05 |
| AES57         | Próprio | KIT DE PORTA-PRONTA DE MADEIRA EM ACABAMENTO MELAMÍNICO BRANCO, FOLHA PESADA OU SUPERPESADA, 80X210CM, FIXAÇÃO COM PREENCHIMENTO PARCIAL DE ESPUMA EXPANSIVA COM PUXADOR P.C.D E PLACA DE IMPACTO DE AÇO INOX. REF. 90791 | ESQV - ESQUADRIAS/FERRAGENS/VIDROS  | UN | 12,0     | 1.452,77 | 17.433,24 | 0,34 | 75,39 |
| 91925         | SINAPI  | CABO DE COBRE FLEXÍVEL ISOLADO, 1,5 MM², ANTI-CHAMA 0,6/1,0 KV, PARA CIRCUITOS TERMINAIS - FORNECIMENTO E INSTALAÇÃO. AF_03/2023  | Instalações Elétricas - Eletrodutos Embutidos, Cabos, Caixas, Tomadas e Interruptores | M  | 3.690,0  | 4,62     | 17.047,80 | 0,34 | 75,73 |
| 92367         | SINAPI  | TUBO DE AÇO GALVANIZADO COM COSTURA, CLASSE MÉDIA, DN 65 (2 1/2"), CONEXÃO ROSQUEADA, INSTALADO EM REDE DE ALIMENTAÇÃO PARA HIDRANTE - FORNECIMENTO E INSTALAÇÃO. AF_10/2020  | Instalações de Gás e Incêndio em Aço e Ferro Galvanizado                              | M  | 125,8    | 133,05   | 16.737,69 | 0,33 | 76,06 |

PREFEITURA MUNICIPAL DE UIRAÚNA

CNPJ: 08.924.078/0001-04

|        |         |  |  |    |        |           |           |      |       |
|--------|---------|--|--|----|--------|-----------|-----------|------|-------|
| AES64  | Próprio | KIT DE PORTA-PRONTA DE MADEIRA EM ACABAMENTO MELAMÍNICO BRANCO, FOLHA LEVE OU MÉDIA, 120X210CM (DUAS FOLHAS E VISORES), EXCLUSIVE FECHADURA, FIXAÇÃO COM PREENCHIMENTO PARCIAL DE ESPUMA EXPANSIVA - FORNECIMENTO E INSTALAÇÃO. AF_12/2019 | ESQV - ESQUADRIAS/FERRAGENS/VIDROS                       | UN | 9,0    | 1.852,66  | 16.673,94 | 0,33 | 76,39 |
| AES25  | Próprio | BANCADA DE MARMORE BRANCO  | REVE - REVESTIMENTO E TRATAMENTO DE SUPERFÍCIES          | m² | 27,1   | 614,70    | 16.658,37 | 0,33 | 76,72 |
| 94231  | SINAPI  | RUFO EM CHAPA DE AÇO GALVANIZADO NÚMERO 24, CORTE DE 25 CM, INCLUSO TRANSPORTE VERTICAL. AF_07/2019  | Telhamento para Cobertura                                | M  | 261,83 | 62,47     | 16.356,52 | 0,32 | 77,04 |
| 96973  | SINAPI  | CORDOALHA DE COBRE NU 35 MM², NÃO ENTERRADA, COM ISOLADOR - FORNECIMENTO E INSTALAÇÃO. AF_08/2023  | Sistema de Proteção contra Descargas Atmosféricas - SPDA | M  | 187,0  | 85,47     | 15.982,89 | 0,32 | 77,36 |
| 89464  | SINAPI  | ALVENARIA DE BLOCOS DE CONCRETO ESTRUTURAL 14X19X29 CM (ESPESSURA 14 CM), FBK = 14,0 MPA, UTILIZANDO PALHETA. AF_10/2022   | Alvenaria Estrutural - Blocos de Concreto                | m² | 102,51 | 155,64    | 15.954,65 | 0,31 | 77,67 |
| 98070  | SINAPI  | TANQUE SÉPTICO RETANGULAR, EM ALVENARIA COM TIJOLOS CERÂMICOS MACIÇOS, DIMENSÕES INTERNAS: 1,6 X 4,8 X H=2,0 M, VOLUME ÚTIL: 12288 L (PARA 86 CONTRIBUINTE). AF_12/2020  | Fossas e Sumidouros                                      | UN | 1,0    | 14.547,26 | 14.547,26 | 0,29 | 77,96 |
| 100868 | SINAPI  | BARRA DE APOIO RETA, EM AÇO INOX POLIDO, COMPRIMENTO 80 CM, FIXADA NA PAREDE - FORNECIMENTO E INSTALAÇÃO. AF_01/2020   | Louças e Metais  | UN | 32,0   | 444,60    | 14.227,20 | 0,28 | 78,24 |
| 100875 | SINAPI  | BANCO ARTICULADO, EM AÇO INOX, PARA PCD, FIXADO NA PAREDE - FORNECIMENTO E INSTALAÇÃO. AF_01/2020  | Louças e Metais  | UN | 10,0   | 1.420,66  | 14.206,60 | 0,28 | 78,52 |
| 94319  | SINAPI  | ATERRO MANUAL DE VALAS COM SOLO ARGILLO-ARENOSO. AF_08/2023  | Aterro e Reaterro de Valas                               | m³ | 150,76 | 90,95     | 13.711,62 | 0,27 | 78,79 |
| 11412  | ORSE    | Cabo de cobre PP Cordplast 4 x 2,5 mm2, 450/750v - fornecimento e instalação   | Pontos de Suprimento de Energia Convencionais            | M  | 717,0  | 19,09     | 13.687,53 | 0,27 | 79,06 |
| 95472  | SINAPI  | VASO SANITARIO SIFONADO CONVENCIONAL PARA PCD SEM FURO FRONTAL COM LOUÇA BRANCA SEM ASSENTO, INCLUSO CONJUNTO DE LIGAÇÃO PARA BACIA SANITÁRIA AJUSTÁVEL - FORNECIMENTO E INSTALAÇÃO. AF_01/2020  | Louças e Metais  | UN | 14,0   | 965,33    | 13.514,62 | 0,27 | 79,33 |
| 91341  | SINAPI  | PORTA EM ALUMÍNIO DE ABRIR TIPO VENEZIANA COM GUARNIÇÃO, FIXAÇÃO COM PARAFUSOS - FORNECIMENTO E INSTALAÇÃO. AF_12/2019   | Esquadrias - Portas                                      | m² | 15,54  | 857,06    | 13.318,71 | 0,26 | 79,59 |
| CP-010 | Próprio | TOMADA DUPLA DE EMBUTIR 2X2P+T 10A/250V C/ PLACA - FORNECIMENTO E INSTALACAO   | ASTU - ASSENTAMENTO DE TUBOS E PECAS                     | UN | 412,0  | 32,09     | 13.221,08 | 0,26 | 79,85 |
| 97902  | SINAPI  | CAIXA ENTERRADA HIDRÁULICA RETANGULAR EM ALVENARIA COM TIJOLOS CERÂMICOS MACIÇOS, DIMENSÕES INTERNAS: 0,6X0,6X0,6 M PARA REDE DE ESGOTO. AF_12/2020  | Caixas Enterradas  | UN | 21,0   | 618,97    | 12.998,37 | 0,26 | 80,11 |
| 103291 | SINAPI  | TUBO EM COBRE FLEXÍVEL, DN 1/2", COM ISOLAMENTO, INSTALADO EM FORRO, PARA RAMAL DE ALIMENTAÇÃO DE AR CONDICIONADO, INCLUSO FIXADOR. AF_11/2021_PA  | Instalações de ar condicionado                           | M  | 174,0  | 74,48     | 12.959,52 | 0,26 | 80,36 |
| 90460  | SINAPI  | SUPORTE PARA 2 TUBOS HORIZONTAIS, ESPAÇADO A CADA 56 CM, EM PERFILADO COM COMPRIMENTO DE 25 CM FIXADO EM LAJE, POR METRO DE TUBULAÇÃO FIXADA. AF_09/2023   | Rasgos e Fixações  | M  | 452,39 | 28,53     | 12.906,68 | 0,25 | 80,62 |
| CP-007 | Próprio | ESPELHO CRISTAL ESPESSURA 4MM, COM MOLDURA EM ALUMINIO E COMPENSADO 6MM PLASTIFICADO COLADO  | ASTU - ASSENTAMENTO DE TUBOS E PECAS                     | M² | 15,71  | 815,76    | 12.815,58 | 0,25 | 80,87 |
| 101560 | SINAPI  | CABO DE COBRE FLEXÍVEL ISOLADO, 10 MM², 0,6/1,0 KV, PARA REDE AÉREA DE DISTRIBUIÇÃO DE ENERGIA ELÉTRICA DE BAIXA TENSÃO - FORNECIMENTO E INSTALAÇÃO. AF_07/2020  | Instalações Elétricas - Rede de Distribuição             | M  | 868,0  | 14,57     | 12.646,76 | 0,25 | 81,12 |
| 12740  | ORSE    | Fornecimento e assentamento de barra chata de alumínio de 7/8" x 1/8"  | Pára-raios   | m  | 660,0  | 18,48     | 12.196,80 | 0,24 | 81,36 |

PREFEITURA MUNICIPAL DE UIRAÚNA

CNPJ: 08.924.078/0001-04

|        |         |  |   |     |        |           |           |      |       |
|--------|---------|--|---|-----|--------|-----------|-----------|------|-------|
| 96535  | SINAPI  | FABRICAÇÃO, MONTAGEM E DESMONTAGEM DE FÔRMA PARA SAPATA, EM MADEIRA SERRADA, E=25 MM, 4 UTILIZAÇÕES. AF_01/2024  | Fundações Rasas (Blocos, Sapatas, Vigas Baldrame)                                     | m²  | 81,5   | 148,83    | 12.129,64 | 0,24 | 81,60 |
| 86888  | SINAPI  | VASO SANITÁRIO SIFONADO COM CAIXA ACOPLADA LOUÇA BRANCA - FORNECIMENTO E INSTALAÇÃO. AF_01/2020  | Louças e Metais   | UN  | 20,0   | 605,47    | 12.109,40 | 0,24 | 81,84 |
| 070486 | SBC     | CAIXA DE FILTRAGEM NOVABOX-100 (FILTRO G4+CARVAO ATIVADO)  | INSTALACOES MECANICAS - AR CONDICIONADO   | UN  | 12,0   | 1.004,09  | 12.049,08 | 0,24 | 82,08 |
| 7324   | ORSE    | Piso tátil direcional e/ou alerta, de concreto, colorido, p/deficientes visuais, dimensões 25x25cm, aplicado com argamassa industrializada ac-ii, rejuntado, exclusive regularização de base | Azulejos e Cerâmicas  | m²  | 64,0   | 186,86    | 11.959,04 | 0,24 | 82,31 |
| 103800 | SINAPI  | PEDRA ARGAMASSADA COM CIMENTO E AREIA 1:3, 40% DE ARGAMASSA EM VOLUME - AREIA E PEDRA DE MÃO COMERCIAIS - FORNECIMENTO E ASSENTAMENTO. AF_08/2022  | Dissipadores de Energia   | m³  | 20,3   | 587,70    | 11.930,31 | 0,24 | 82,55 |
| 056    | Próprio | MOTOR BOMBA PARA INCÊNDIO - POTÊNCIA DE 10CV - INCLUINDO FORNECIMENTO E INSTALAÇÃO   | ASTU - ASSENTAMENTO DE TUBOS E PECAS  | UND | 1,0    | 11.826,68 | 11.826,68 | 0,23 | 82,78 |
| 190036 | SBC     | TANQUE DE EXPURGO ACO INOXIDAVEL-TAMPA LAT. 500x500mm  | APARELHOS SANITARIOS  | UN  | 3,0    | 3.928,24  | 11.784,72 | 0,23 | 83,01 |
| 7350   | ORSE    | Lavatório louça de canto (Deca-lzy, ref L-10117 ou similar) sem coluna, c/ sifão cromado, válvula cromada, engate cromado, exclusive torneira  | Louças e Metais Sanitários  | un  | 14,0   | 835,91    | 11.702,74 | 0,23 | 83,25 |
| 89512  | SINAPI  | TUBO PVC, SÉRIE R, ÁGUA PLUVIAL, DN 100 MM, FORNECIDO E INSTALADO EM RAMAL DE ENCAMINHAMENTO. AF_06/2022   | Instalações Prediais de Águas Pluviais - Tubos, Conexões, Caixas e Ralos              | M   | 216,56 | 53,77     | 11.644,43 | 0,23 | 83,48 |
| AES36  | Próprio | CAIXAS DE DERIVAÇÃO DE AR CHAPA 24 450x300X450mm   | 70  | UN  | 31,0   | 375,37    | 11.636,47 | 0,23 | 83,71 |
| 90461  | SINAPI  | SUPORTE PARA 4 TUBOS HORIZONTAIS, ESPAÇADO A CADA 56 CM, EM PERFILADO COM COMPRIMENTO DE 42 CM FIXADO EM LAJE, POR METRO DE TUBULAÇÃO FIXADA. AF_09/2023                                     | Rasgos e Fixações   | M   | 560,1  | 20,50     | 11.482,05 | 0,23 | 83,93 |
| 103292 | SINAPI  | TUBO EM COBRE FLEXÍVEL, DN 5/8", COM ISOLAMENTO, INSTALADO EM FORRO, PARA RAMAL DE ALIMENTAÇÃO DE AR CONDICIONADO, INCLUSO FIXADOR. AF_11/2021_PA  | Instalações de ar condicionado  | M   | 127,0  | 90,26     | 11.463,02 | 0,23 | 84,16 |
| CP-004 | Próprio | ARMAÇÃO DE BLOCO, VIGA BALDRAME OU SAPATA UTILIZANDO AÇO CA-50 DE 12,5 MM - MONTAGEM   | ASTU - ASSENTAMENTO DE TUBOS E PECAS  | KG  | 872,79 | 13,09     | 11.424,82 | 0,23 | 84,38 |
| 96558  | SINAPI  | CONCRETAGEM DE SAPATA, FCK 30 MPA, COM USO DE BOMBA - LANÇAMENTO, ADENSAMENTO E ACABAMENTO. AF_01/2024   | Fundações Rasas (Blocos, Sapatas, Vigas Baldrame)                                     | m³  | 11,9   | 953,91    | 11.351,52 | 0,22 | 84,61 |
| 92762  | SINAPI  | ARMAÇÃO DE PILAR OU VIGA DE ESTRUTURA CONVENCIONAL DE CONCRETO ARMADO UTILIZANDO AÇO CA-50 DE 10,0 MM - MONTAGEM. AF_06/2022   | Armação para Estruturas de Concreto Armado  | KG  | 827,46 | 13,59     | 11.245,18 | 0,22 | 84,83 |
| 91940  | SINAPI  | CAIXA RETANGULAR 4" X 2" MÉDIA (1,30 M DO PISO), PVC, INSTALADA EM PAREDE - FORNECIMENTO E INSTALAÇÃO. AF_03/2023  | Instalações Elétricas - Eletrodutos Embutidos, Cabos, Caixas, Tomadas e Interruptores | UN  | 629,0  | 17,73     | 11.152,17 | 0,22 | 85,05 |
| CP-011 | Próprio | Fornecimento de cilindro (vasilhame vazio) para acondicionamento de oxigênio, óxido nítrico, ar comprimido medicinal, nitrogênio ou dióxido de carbono medicinal, capacidade máxima 10m3     | ASTU - ASSENTAMENTO DE TUBOS E PECAS  | UN  | 18,0   | 588,49    | 10.592,82 | 0,21 | 85,26 |
| 102122 | SINAPI  | BOMBA CENTRÍFUGA, TRIFÁSICA, 10 CV OU 9,86 HP, HM 85 A 140 M, Q 4,2 A 14,9 M3/H - FORNECIMENTO E INSTALAÇÃO. AF_12/2020  | Bombas Hidráulicas - Centrifugas, Horizontais e Submersíveis                          | UN  | 1,0    | 10.425,51 | 10.425,51 | 0,21 | 85,46 |
| AES30  | Próprio | TUBO EM COBRE FLEXÍVEL, DN 7/8,, COM ISOLAMENTO, INSTALADO EM RAMAL DE ALIMENTAÇÃO DE AR CONDICIONADO COM CONDENSADORA CENTRAL FORNECIMENTO E INSTALAÇÃO. AF_12/2015                         | INES - INSTALAÇÕES ESPECIAIS  | M   | 72,0   | 142,95    | 10.292,40 | 0,20 | 85,67 |

PREFEITURA MUNICIPAL DE UIRAÚNA

CNPJ: 08.924.078/0001-04

|        |         |   |  |     |          |          |           |      |       |
|--------|---------|---|--|-----|----------|----------|-----------|------|-------|
| 059252 | SBC     | SWITCH WIRED TP - LINK GIGABIT 24 PORTAS TL - SG1024D.  | INSTALACOES DE TELEFONE-LOGICA-CFTV-CATV                 | UN  | 5,0      | 2.051,18 | 10.255,90 | 0,20 | 85,87 |
| 94569  | SINAPI  | JANELA DE ALUMÍNIO TIPO MAXIM-AR, COM VIDROS, BATENTE E FERRAGENS, EXCLUSIVE ALIZAR, ACABAMENTO E CONTRAMARCO, FIXAÇÃO COM PARAFUSO. FORNECIMENTO E INSTALAÇÃO. AF_11/2024  | Esquadrias - Janelas                                     | m²  | 10,98    | 873,87   | 9.595,09  | 0,19 | 86,06 |
| AES68  | Próprio | BARRA DE APOIO RETA, EM ACO INOX POLIDO, COMPRIMENTO 40CM, FIXADA NA PAREDE - FORNECIMENTO E INSTALAÇÃO. AF_01/2020 - REF. 100866   | ASTU - ASSENTAMENTO DE TUBOS E PECAS                     | un  | 28,0     | 340,46   | 9.532,88  | 0,19 | 86,25 |
| 99253  | SINAPI  | CAIXA ENTERRADA HIDRÁULICA RETANGULAR EM ALVENARIA COM TIJOLOS CERÂMICOS MACIÇOS, DIMENSÕES INTERNAS: 0,6X0,6X0,6 M PARA REDE DE DRENAGEM. AF_12/2020   | Caixas Enterradas  | UN  | 16,0     | 589,84   | 9.437,44  | 0,19 | 86,43 |
| 86942  | SINAPI  | LAVATÓRIO LOUÇA BRANCA SUSPENSO, 29,5 X 39CM OU EQUIVALENTE, PADRÃO POPULAR, INCLUSO SIFÃO TIPO GARRAFA EM PVC, VÁLVULA E ENGATE FLEXÍVEL 30CM EM PLÁSTICO E TORNEIRA CROMADA DE MESA, PADRÃO POPULAR - FORNECIMENTO E INSTALAÇÃO. AF_01/2020 | Louças e Metais  | UN  | 28,0     | 332,12   | 9.299,36  | 0,18 | 86,62 |
| 062    | Próprio | SISTEMA DE ALARME DE GÁS MEDICINAL, PRESSÃO 0 A 160 PSI   | INES - INSTALAÇÕES ESPECIAIS                             | UND | 8,0      | 1.151,73 | 9.213,84  | 0,18 | 86,80 |
| 92759  | SINAPI  | ARMAÇÃO DE PILAR OU VIGA DE ESTRUTURA CONVENCIONAL DE CONCRETO ARMADO UTILIZANDO AÇO CA-60 DE 5,0 MM - MONTAGEM. AF_06/2022   | Armação para Estruturas de Concreto Armado               | KG  | 534,73   | 16,54    | 8.844,43  | 0,17 | 86,97 |
| 101965 | SINAPI  | PEITORIL LINEAR EM GRANITO OU MÁRMORE, L = 15CM, COMPRIMENTO DE ATÉ 2M, ASSENTADO COM ARGAMASSA 1:6 COM ADITIVO. AF_11/2020   | Peitoris e Chapins                                       | M   | 58,4     | 151,37   | 8.840,00  | 0,17 | 87,15 |
| 98061  | SINAPI  | FILTRO ANAERÓBIO CIRCULAR, EM CONCRETO PRÉ-MOLDADO, DIÂMETRO INTERNO = 2,88 M, ALTURA INTERNA = 1,50 M, VOLUME ÚTIL: 7817,3 L (PARA 75 CONTRIBUINTES). AF_12/2020_PA  | Fossas e Sumidouros                                      | UN  | 1,0      | 8.821,03 | 8.821,03  | 0,17 | 87,32 |
| 98295  | SINAPI  | CABO ELETRÔNICO CATEGORIA 5E, INSTALADO EM EDIFICAÇÃO INSTITUCIONAL - FORNECIMENTO E INSTALAÇÃO. AF_11/2019   | Redes de Lógica, Telefonia e Imagem                      | M   | 1.026,0  | 8,47     | 8.690,22  | 0,17 | 87,49 |
| 94271  | SINAPI  | GUIA (MEIO-FIO) E SARJETA CONJUGADOS DE CONCRETO, MOLDADA IN LOCO EM TRECHO RETO COM EXTRUSORA, 65 CM BASE (15 CM BASE DA GUIA + 50 CM BASE DA SARJETA) X 26 CM ALTURA. AF_01/2024  | Guias e sarjetas   | M   | 71,82    | 120,49   | 8.653,59  | 0,17 | 87,66 |
| 4894   | ORSE    | Visor plumbífero com moldura, esp=80mm (nacional)   | Vidros Temperados  | m²  | 1,0      | 8.485,07 | 8.485,07  | 0,17 | 87,83 |
| 96765  | SINAPI  | ABRIGO PARA HIDRANTE, 90X60X17CM, COM REGISTRO GLOBO ANGULAR 45 GRAUS 2 1/2", ADAPTADOR STORZ 2 1/2", MANGUEIRA DE INCÊNDIO 20M, REDUÇÃO 2 1/2" X 1 1/2" E ESGUICHO EM LATÃO 1 1/2" - FORNECIMENTO E INSTALAÇÃO. AF_10/2020                   | Instalações de Gás e Incêndio em Aço e Ferro Galvanizado | UN  | 4,0      | 2.102,92 | 8.411,68  | 0,17 | 88,00 |
| 92769  | SINAPI  | ARMAÇÃO DE LAJE DE ESTRUTURA CONVENCIONAL DE CONCRETO ARMADO UTILIZANDO AÇO CA-50 DE 6,3 MM - MONTAGEM. AF_06/2022  | Armação para Estruturas de Concreto Armado               | KG  | 538,77   | 15,36    | 8.275,50  | 0,16 | 88,16 |
| 86936  | SINAPI  | CUBA DE EMBUTIR DE AÇO INOXIDÁVEL MÉDIA, INCLUSO VÁLVULA TIPO AMERICANA E SIFÃO TIPO GARRAFA EM METAL CROMADO - FORNECIMENTO E INSTALAÇÃO. AF_01/2020   | Louças e Metais  | UN  | 14,0     | 584,83   | 8.187,62  | 0,16 | 88,32 |
| 88484  | SINAPI  | FUNDO SELADOR ACRÍLICO, APLICAÇÃO MANUAL EM TETO, UMA DEMÃO. AF_04/2023   | Pintura Interna  | m²  | 1.495,33 | 5,40     | 8.074,78  | 0,16 | 88,48 |

PREFEITURA MUNICIPAL DE UIRAÚNA

CNPJ: 08.924.078/0001-04

|        |         |  |   |    |          |          |          |      |       |
|--------|---------|--|---|----|----------|----------|----------|------|-------|
| 96536  | SINAPI  | FABRICAÇÃO, MONTAGEM E DESMONTAGEM DE FÔRMA PARA VIGA BALDRAME, EM MADEIRA SERRADA, E=25 MM, 4 UTILIZAÇÕES. AF_01/2024   | Fundações Rasas (Blocos, Sapatas, Vigas Baldrame)                                     | m² | 97,76    | 82,18    | 8.033,91 | 0,16 | 88,64 |
| 92768  | SINAPI  | ARMAÇÃO DE LAJE DE ESTRUTURA CONVENCIONAL DE CONCRETO ARMADO UTILIZANDO AÇO CA-60 DE 5,0 MM - MONTAGEM. AF_06/2022   | Armação para Estruturas de Concreto Armado  | KG | 493,85   | 16,04    | 7.921,35 | 0,16 | 88,80 |
| 171055 | SBC     | REBAIXAMENTO DE MEIO FIO DE CONCRETO MOLDADO NO LOCAL  | PAVIMENTACOES EXTERNAS  | M  | 113,08   | 69,61    | 7.871,49 | 0,16 | 88,95 |
| 94213  | SINAPI  | TELHAMENTO COM TELHA DE AÇO/ALUMÍNIO E = 0,5 MM, COM ATÉ 2 ÁGUAS, INCLUSO IÇAMENTO. AF_07/2019   | Telhamento para Cobertura   | m² | 88,39    | 88,50    | 7.822,51 | 0,15 | 89,11 |
| 87879  | SINAPI  | CHAPISCO APLICADO EM ALVENARIAS E ESTRUTURAS DE CONCRETO INTERNAS, COM COLHER DE PEDREIRO. ARGAMASSA TRAÇO 1:3 COM PREPARO EM BETONEIRA 400L. AF_10/2022                         | Chapisco  | m² | 1.641,21 | 4,76     | 7.812,15 | 0,15 | 89,26 |
| 89987  | SINAPI  | REGISTRO DE GAVETA BRUTO, LATÃO, ROSCÁVEL, 3/4", COM ACABAMENTO E CANOPLA CROMADOS - FORNECIMENTO E INSTALAÇÃO. AF_08/2021   | Válvulas e Registros para Sistemas Prediais   | UN | 64,0     | 121,33   | 7.765,12 | 0,15 | 89,41 |
| 101561 | SINAPI  | CABO DE COBRE FLEXÍVEL ISOLADO, 16 MM², 0,6/1,0 KV, PARA REDE AÉREA DE DISTRIBUIÇÃO DE ENERGIA ELÉTRICA DE BAIXA TENSÃO - FORNECIMENTO E INSTALAÇÃO. AF_07/2020                  | Instalações Elétricas - Rede de Distribuição  | M  | 335,0    | 23,17    | 7.761,95 | 0,15 | 89,57 |
| 763    | ORSE    | Fornecimento e instalação de eletrocalha perfurada 200 x 100 x 3000 mm (ref. mopa ou similar)  | Pontos de Suprimento de Lógica  | m  | 124,0    | 62,52    | 7.752,48 | 0,15 | 89,72 |
| AES59  | Próprio | KIT DE PORTA-PRONTA DE MADEIRA EM ACABAMENTO MELAMÍNICO BRANCO, FOLHA LEVE, 110X210CM, FIXAÇÃO COM PREENCHIMENTO PARCIAL DE ESPUMA EXPANSIVA . REF. 90791                        | ESQV - ESQUADRIAS/FERRAGENS/VIDROS  | UN | 8,0      | 956,22   | 7.649,76 | 0,15 | 89,87 |
| AES34  | Próprio | DUTO AR COND.CHAPA 24+MANTA LAN/VIDRO-PAP.ALUM.PREPARO 500x400mm   | 70  | M  | 12,0     | 636,79   | 7.641,48 | 0,15 | 90,02 |
| 91863  | SINAPI  | ELETRODUTO RÍGIDO ROSCÁVEL, PVC, DN 25 MM (3/4"), PARA CIRCUITOS TERMINAIS, INSTALADO EM FORRO - FORNECIMENTO E INSTALAÇÃO. AF_03/2023   | Instalações Elétricas - Eletrodutos Embutidos, Cabos, Caixas, Tomadas e Interruptores | M  | 581,7    | 12,98    | 7.550,46 | 0,15 | 90,17 |
| 94223  | SINAPI  | CUMEEIRA PARA TELHA DE FIBROCIMENTO ONDULADA E = 6 MM, INCLUSO ACESSÓRIOS DE FIXAÇÃO E IÇAMENTO. AF_07/2019  | Telhamento para Cobertura   | M  | 56,71    | 127,16   | 7.211,24 | 0,14 | 90,31 |
| 323    | ORSE    | Montagem de acessórios para subestação transformadora em poste - Rev 01_2023   | Subestação Transformadora em Poste  | un | 1,0      | 7.097,67 | 7.097,67 | 0,14 | 90,45 |
| 98302  | SINAPI  | PATCH PANEL 24 PORTAS, CATEGORIA 6 - FORNECIMENTO E INSTALAÇÃO. AF_11/2019   | Redes de Lógica, Telefonia e Imagem   | UN | 5,0      | 1.407,11 | 7.035,55 | 0,14 | 90,59 |
| 98504  | SINAPI  | PLANTIO DE GRAMA BATATAIS EM PLACAS. AF_07/2024  | Paisagismo - Plantio  | m² | 375,71   | 18,68    | 7.018,26 | 0,14 | 90,73 |
| 103670 | SINAPI  | LANÇAMENTO COM USO DE BALDES, ADENSAMENTO E ACABAMENTO DE CONCRETO EM ESTRUTURAS. AF_02/2022   | Concretagem para Estruturas de Concreto Armado  | m³ | 22,73    | 308,52   | 7.012,65 | 0,14 | 90,87 |
| CP-014 | Próprio | DUTO FLEXIVEL DE ALUMINIO C/ ISOLAM. TERM.LA VIDRO 125MM 5""   | ASTU - ASSENTAMENTO DE TUBOS E PECAS  | M  | 48,0     | 145,59   | 6.988,32 | 0,14 | 91,01 |
| 96562  | SINAPI  | SUPORTE PARA ELETROCALHA LISA OU PERFURADA EM AÇO GALVANIZADO, LARGURA 400 MM, EM PERFILADO COM COMPRIMENTO DE 45 CM FIXADO EM LAJE, POR METRO DE ELETROCALHA FIXADA. AF_09/2023 | Rasgos e Fixações   | M  | 124,0    | 56,03    | 6.947,72 | 0,14 | 91,15 |
| 100864 | SINAPI  | BARRA DE APOIO EM "L", EM ACO INOX POLIDO 80 X 80 CM, FIXADA NA PAREDE - FORNECIMENTO E INSTALACAO. AF_01/2020   | Louças e Metais   | UN | 8,0      | 860,62   | 6.884,96 | 0,14 | 91,28 |
| 100867 | SINAPI  | BARRA DE APOIO RETA, EM ACO INOX POLIDO, COMPRIMENTO 70 CM, FIXADA NA PAREDE - FORNECIMENTO E INSTALAÇÃO. AF_01/2020   | Louças e Metais   | UN | 16,0     | 427,43   | 6.838,88 | 0,13 | 91,42 |

PREFEITURA MUNICIPAL DE UIRAÚNA

CNPJ: 08.924.078/0001-04

|        |         |   |  |    |          |          |          |      |       |
|--------|---------|---|--|----|----------|----------|----------|------|-------|
| AES35  | Próprio | DUTO AR COND.CHAPA 24+MANTA LAN/VIDRO-PAP.ALUM.PREPARO 400x400mm  | 70   | M  | 12,0     | 563,94   | 6.767,28 | 0,13 | 91,55 |
| AES55  | Próprio | BOCA DE AR EM PLASTICO ABS D=100MM, FORNECIMENTO E INSTALAÇÃO   | INES - INSTALAÇÕES ESPECIAIS                             | UN | 68,0     | 94,59    | 6.432,12 | 0,13 | 91,68 |
| C1049  | SEINFRA | DEMOLIÇÃO DE CONCRETO SIMPLES   | DEMOLIÇÕES E RETIRADAS                                   | m³ | 18,5     | 332,35   | 6.148,47 | 0,12 | 91,80 |
| 89451  | SINAPI  | TUBO, PVC, SOLDÁVEL, DE 75MM, INSTALADO EM PRUMADA DE ÁGUA - FORNECIMENTO E INSTALAÇÃO. AF_06/2022  | Instalações Prediais de Água Fria em PVC                 | M  | 103,22   | 55,09    | 5.686,38 | 0,11 | 91,91 |
| 92761  | SINAPI  | ARMAÇÃO DE PILAR OU VIGA DE ESTRUTURA CONVENCIONAL DE CONCRETO ARMADO UTILIZANDO AÇO CA-50 DE 8,0 MM - MONTAGEM. AF_06/2022   | Armação para Estruturas de Concreto Armado               | KG | 368,45   | 15,12    | 5.570,96 | 0,11 | 92,02 |
| 95547  | SINAPI  | SABONETEIRA PLASTICA TIPO DISPENSER PARA SABONETE LIQUIDO COM RESERVATORIO 800 A 1500 ML, INCLUSO FIXAÇÃO. AF_01/2020   | Louças e Metais  | UN | 46,0     | 121,04   | 5.567,84 | 0,11 | 92,13 |
| 060107 | SBC     | ELETROCALHA PERFURADA TIPO ""U"" 100X50 CHAPA 20 SEM TAMPA  | INSTALACOES ELETRICAS - LUMINARIAS                       | M  | 108,0    | 51,49    | 5.560,92 | 0,11 | 92,24 |
| 96557  | SINAPI  | CONCRETAGEM DE BLOCO DE COROAMENTO OU VIGA BALDRAME, FCK 30 MPA, COM USO DE BOMBA - LANÇAMENTO, ADENSAMENTO E ACABAMENTO. AF_01/2024  | Fundações Rasas (Blocos, Sapatas, Vigas Baldrame)        | m³ | 6,06     | 916,08   | 5.551,44 | 0,11 | 92,35 |
| 97892  | SINAPI  | CAIXA ENTERRADA ELÉTRICA RETANGULAR, EM ALVENARIA COM BLOCOS DE CONCRETO, FUNDO COM BRITA, DIMENSÕES INTERNAS: 0,6X0,6X0,6 M. AF_12/2020  | Caixas Enterradas  | UN | 13,0     | 421,84   | 5.483,92 | 0,11 | 92,46 |
| 8735   | ORSE    | Central manifold para cilindros 4 x 4 para oxigênio, ar comprimido e óxido nitroso com serpentina e sem válvula de alta pressão   | Tubos e Conexões de Cobre Soldáveis e Roscáveis          | un | 2,0      | 2.687,61 | 5.375,22 | 0,11 | 92,56 |
| 101911 | SINAPI  | EXTINTOR DE INCÊNDIO PORTÁTIL COM CARGA DE PQS DE 12 KG, CLASSE BC - FORNECIMENTO E INSTALAÇÃO. AF_10/2020_PE   | Instalações de Gás e Incêndio em Aço e Ferro Galvanizado | UN | 10,0     | 533,35   | 5.333,50 | 0,11 | 92,67 |
| 3691   | ORSE    | Torneira pressmatic 120 de parede, DOCOL 17160706 ou similar  | Louças e Metais Sanitários                               | un | 14,0     | 369,66   | 5.175,24 | 0,10 | 92,77 |
| 89402  | SINAPI  | TUBO, PVC, SOLDÁVEL, DE 25MM, INSTALADO EM RAMAL DE DISTRIBUIÇÃO DE ÁGUA - FORNECIMENTO E INSTALAÇÃO. AF_06/2022  | Instalações Prediais de Água Fria em PVC                 | M  | 389,69   | 13,20    | 5.143,90 | 0,10 | 92,87 |
| AES53  | Próprio | SINALIZACAO DE BANHEIROS - BOTOEIRAS CHAMADA EM WC - REF. SBC (067640)  | 67   | UN | 7,0      | 729,57   | 5.106,99 | 0,10 | 92,97 |
| 7319   | ORSE    | Sinalização para deficientes - placa metálica 50 x 70 cm - "Estacionamento Reservado"   | Diversos   | un | 12,0     | 412,80   | 4.953,60 | 0,10 | 93,07 |
| 92770  | SINAPI  | ARMAÇÃO DE LAJE DE ESTRUTURA CONVENCIONAL DE CONCRETO ARMADO UTILIZANDO AÇO CA-50 DE 8,0 MM - MONTAGEM. AF_06/2022  | Armação para Estruturas de Concreto Armado               | KG | 333,08   | 14,62    | 4.869,62 | 0,10 | 93,17 |
| 99837  | SINAPI  | GUARDA-CORPO DE AÇO GALVANIZADO DE 1,10M, MONTANTES TUBULARES DE 1.1/4" ESPAÇADOS DE 1,20M, TRAVESSA SUPERIOR DE 1.1/2", GRADIL FORMADO POR TUBOS HORIZONTAIS DE 1" E VERTICAIS DE 3/4", FIXADO COM CHUMBADOR MECÂNICO. AF_04/2019_PS | Guarda-Corpo, Corrimão e Grade para Esquadrias           | M  | 7,2      | 675,86   | 4.866,19 | 0,10 | 93,26 |
| 102185 | SINAPI  | PORTA DE ABRIR COM MOLA HIDRÁULICA, EM VIDRO TEMPERADO, 2 FOLHAS DE 90X210 CM, ESPESSURA DD 10MM, INCLUSIVE ACESSÓRIOS. AF_01/2021  | Vidros e Espelhos  | UN | 1,0      | 4.860,40 | 4.860,40 | 0,10 | 93,36 |
| 070660 | SBC     | DUTO FLEXIVEL DE ALUMINIO C/ ISOLAM. TERM.LA VIDRO 109mm 4""  | INSTALACOES MECANICAS - AR CONDICIONADO                  | M  | 143,0    | 33,94    | 4.853,42 | 0,10 | 93,45 |
| 2450   | ORSE    | Limpeza geral   | Limpeza  | m² | 1.695,64 | 2,86     | 4.849,53 | 0,10 | 93,55 |
| 92890  | SINAPI  | UNIÃO, EM FERRO GALVANIZADO, DN 65 (2 1/2"), CONEXÃO ROSQUEADA, INSTALADO EM PRUMADAS - FORNECIMENTO E INSTALAÇÃO. AF_10/2020   | Instalações de Gás e Incêndio em Aço e Ferro Galvanizado | UN | 18,0     | 266,13   | 4.790,34 | 0,09 | 93,65 |



PREFEITURA MUNICIPAL DE UIRAÚNA

CNPJ: 08.924.078/0001-04

|        |         |  |   |    |        |          |          |      |       |
|--------|---------|--|---|----|--------|----------|----------|------|-------|
| 2055   | ORSE    | Tanque em aço inox, incluso torneira cromada e sifão PVC   | Louças e Metais Sanitários  | un | 5,0    | 910,06   | 4.550,30 | 0,09 | 93,74 |
| 102617 | SINAPI  | CAIXA D'ÁGUA EM POLIÉSTER REFORÇADO COM FIBRA DE VIDRO, 5000 LITROS - FORNECIMENTO E INSTALAÇÃO. AF_06/2021  | INHI - INSTALAÇÕES HIDROS SANITÁRIAS  | UN | 1,0    | 4.503,20 | 4.503,20 | 0,09 | 93,82 |
| 96985  | SINAPI  | HASTE DE ATERRAMENTO, DIÂMETRO 5/8", COM 3 METROS - FORNECIMENTO E INSTALAÇÃO. AF_08/2023  | Sistema de Proteção contra Descargas Atmosféricas - SPDA                              | UN | 42,0   | 104,11   | 4.372,62 | 0,09 | 93,91 |
| 103673 | SINAPI  | LANÇAMENTO COM USO DE BOMBA, ADENSAMENTO E ACABAMENTO DE CONCRETO EM ESTRUTURAS. AF_02/2022  | Concretagem para Estruturas de Concreto Armado  | m³ | 96,99  | 43,46    | 4.215,18 | 0,08 | 93,99 |
| 11217  | ORSE    | Régua p/gás medicinal, em alumínio, dimensões: 850x220x70mm, com: 02 pontos p/ oxigênio, 01 ponto p/ ar comprimido, 01 ponto p/ vácuo, 01 ponto p/ óxido nítrico, 08 tomadas elétricas, mod. Square Line, VTC Vitatec ou similar | Aparelhos, Utensílios e Equipamentos Elétricos  | un | 3,0    | 1.390,42 | 4.171,26 | 0,08 | 94,08 |
| 100858 | SINAPI  | MICTÓRIO SIFONADO LOUÇA BRANCA - PADRÃO MÉDIO - FORNECIMENTO E INSTALAÇÃO. AF_01/2020  | Louças e Metais   | UN | 5,0    | 820,80   | 4.104,00 | 0,08 | 94,16 |
| 98555  | SINAPI  | IMPERMEABILIZAÇÃO DE SUPERFÍCIE COM ARGAMASSA POLIMÉRICA / MEMBRANA ACRÍLICA, 3 DEMÃOS. AF_09/2023   | Impermeabilização, Proteção Mecânica e Tratamento de Junta                            | m² | 96,62  | 40,08    | 3.872,52 | 0,08 | 94,23 |
| 063447 | SBC     | ELETROCALHA PERFURADA TIPO ""U"" 50X50 CHAPA 18 SEM TAMPA  | INSTALACOES ELETRICAS - LEITOS E CABOS  | M  | 90,0   | 42,41    | 3.816,90 | 0,08 | 94,31 |
| 4228   | ORSE    | Eletroduto de ferro galvanizado sem costura d= 4" - Fornecimento   | Subestação Transformadora em Poste  | Un | 3,0    | 1.263,89 | 3.791,67 | 0,07 | 94,38 |
| AES37  | Próprio | ELETRODUTO RÍGIDO ROSCÁVEL, PVC, DN 50 MM (2"), PARA CIRCUITOS TERMINAIS, INSTALADO EM FORRO - FORNECIMENTO E INSTALAÇÃO. AF_12/2015   | INEL - INSTALAÇÃO ELÉTRICA/ELETRIFICAÇÃO E ILUMINAÇÃO EXTERNA                         | M  | 89,0   | 41,73    | 3.713,97 | 0,07 | 94,46 |
| 103672 | SINAPI  | CONCRETAGEM DE PILARES, FCK = 25 MPA, COM USO DE BOMBA - LANÇAMENTO, ADENSAMENTO E ACABAMENTO. AF_02/2022_PS   | Concretagem para Estruturas de Concreto Armado  | m³ | 4,46   | 822,12   | 3.666,65 | 0,07 | 94,53 |
| 13034  | ORSE    | Porta em madeira compensada (canela), lisa, semi-ôca, (0,80 x 1,60 a 2.10 m), revestida c/fórmica, inclusive ferragens (livre/ocupado), para uso em divisórias granito ou mármore  | Esquadrias de Madeira   | un | 4,0    | 914,47   | 3.657,88 | 0,07 | 94,60 |
| 96533  | SINAPI  | FABRICAÇÃO, MONTAGEM E DESMONTAGEM DE FÔRMA PARA VIGA BALDRAME, EM MADEIRA SERRADA, E=25 MM, 2 UTILIZAÇÕES. AF_01/2024   | Fundações Rasas (Blocos, Sapatas, Vigas Baldrame)                                     | m² | 30,0   | 121,66   | 3.649,80 | 0,07 | 94,67 |
| 92994  | SINAPI  | CABO DE COBRE FLEXÍVEL ISOLADO, 120 MM², ANTI-CHAMA 0,6/1,0 KV, PARA REDE ENTERRADA DE DISTRIBUIÇÃO DE ENERGIA ELÉTRICA - FORNECIMENTO E INSTALAÇÃO. AF_12/2021  | Redes Enterradas de Distribuição Elétrica   | M  | 20,0   | 181,28   | 3.625,60 | 0,07 | 94,74 |
| 97064  | SINAPI  | MONTAGEM E DESMONTAGEM DE ANDAIME TUBULAR TIPO "TORRE" (EXCLUSIVE ANDAIME E LIMPEZA). AF_03/2024   | Equipamentos de Proteção Coletiva   | M  | 150,0  | 23,59    | 3.538,50 | 0,07 | 94,81 |
| 89849  | SINAPI  | TUBO PVC, SERIE NORMAL, ESGOTO PREDIAL, DN 150 MM, FORNECIDO E INSTALADO EM SUBCOLETOR AÉREO DE ESGOTO SANITÁRIO. AF_08/2022   | Instalações Prediais de Esgoto - Tubos e Conexões                                     | M  | 56,0   | 63,07    | 3.531,92 | 0,07 | 94,88 |
| 11855  | ORSE    | Cabo blindado para alarme e detecção de incêndio 3 x 1,5mm2  | Interligações até Quadro Geral - Fios e Cabos   | m  | 116,54 | 30,20    | 3.519,50 | 0,07 | 94,95 |
| 101094 | SINAPI  | PISO PODOTÁTIL DE ALERTA OU DIRECIONAL, DE BORRACHA, ASSENTADO SOBRE ARGAMASSA. AF_05/2020   | Pisos   | M  | 13,93  | 245,23   | 3.416,05 | 0,07 | 95,02 |
| 91928  | SINAPI  | CABO DE COBRE FLEXÍVEL ISOLADO, 4 MM², ANTI-CHAMA 450/750 V, PARA CIRCUITOS TERMINAIS - FORNECIMENTO E INSTALAÇÃO. AF_03/2023  | Instalações Elétricas - Eletrodutos Embutidos, Cabos, Caixas, Tomadas e Interruptores | M  | 390,0  | 8,70     | 3.393,00 | 0,07 | 95,09 |
| AES39  | Próprio | DISJUNTOR TERMOMAGNÉTICO TRIPOLAR, CORRENTE NOMINAL DE 350A - FORNECIMENTO E INSTALAÇÃO. AF_10/2020  | INEL - INSTALAÇÃO ELÉTRICA/ELETRIFICAÇÃO E ILUMINAÇÃO EXTERNA                         | UN | 2,0    | 1.676,72 | 3.353,44 | 0,07 | 95,15 |

PREFEITURA MUNICIPAL DE UIRAÚNA

CNPJ: 08.924.078/0001-04

|        |         |  |   |     |        |          |          |      |       |
|--------|---------|--|---|-----|--------|----------|----------|------|-------|
| 89554  | SINAPI  | LUVA SIMPLES, PVC, SERIE R, ÁGUA PLUVIAL, DN 100 MM, JUNTA ELÁSTICA, FORNECIDO E INSTALADO EM RAMAL DE ENCAMINHAMENTO. AF_06/2022  | Instalações Prediais de Águas Pluviais - Tubos, Conexões, Caixas e Ralos              | UN  | 107,0  | 31,11    | 3.328,77 | 0,07 | 95,22 |
| 92427  | SINAPI  | MONTAGEM E DESMONTAGEM DE FÔRMA DE PILARES RETANGULARES E ESTRUTURAS SIMILARES, PÉ-DIREITO SIMPLES, EM CHAPA DE MADEIRA COMPENSADA RESINADA, 8 UTILIZAÇÕES. AF_09/2020   | Fôrmas para Estruturas de Concreto Armado   | m²  | 50,16  | 65,74    | 3.297,51 | 0,07 | 95,29 |
| 91936  | SINAPI  | CAIXA OCTOGONAL 4" X 4", PVC, INSTALADA EM LAJE - FORNECIMENTO E INSTALAÇÃO. AF_03/2023  | Instalações Elétricas - Eletrodutos Embutidos, Cabos, Caixas, Tomadas e               | UN  | 205,0  | 15,99    | 3.277,95 | 0,06 | 95,35 |
| AES60  | Próprio | KIT DE PORTA-PRONTA DE MADEIRA EM ACABAMENTO MELAMÍNICO BRANCO, FOLHA LEVE OU MÉDIA, 110X210CM (DUAS FOLHAS), EXCLUSIVE FECHADURA, FIXAÇÃO COM PREENCHIMENTO PARCIAL DE ESPUMA EXPANSIVA - FORNECIMENTO E INSTALAÇÃO. AF_12/2019 | ESQV - ESQUADRIAS/FERRAGENS/VIDROS  | UN  | 2,0    | 1.632,21 | 3.264,42 | 0,06 | 95,41 |
| 059441 | SBC     | PATCH CORDS RJ45 CAT 6 4 PARES 2,50M   | INSTALACOES DE TELEFONE-LOGICA-CFTV-CATV  | UN  | 99,0   | 32,96    | 3.263,04 | 0,06 | 95,48 |
| 100866 | SINAPI  | BARRA DE APOIO RETA, EM ACO INOX POLIDO, COMPRIMENTO 60CM, FIXADA NA PAREDE - FORNECIMENTO E INSTALAÇÃO. AF_01/2020  | Louças e Metais   | UN  | 8,0    | 401,64   | 3.213,12 | 0,06 | 95,54 |
| 94228  | SINAPI  | CALHA EM CHAPA DE AÇO GALVANIZADO NÚMERO 24, DESENVOLVIMENTO DE 50 CM, INCLUSO TRANSPORTE VERTICAL. AF_07/2019   | Telhamento para Cobertura   | M   | 32,08  | 99,15    | 3.180,73 | 0,06 | 95,61 |
| 103674 | SINAPI  | CONCRETAGEM DE VIGAS E LAJES, FCK=25 MPA, PARA LAJES PREMOLDADAS COM USO DE BOMBA - LANÇAMENTO, ADENSAMENTO E ACABAMENTO. AF_02/2022_PS  | Concretagem para Estruturas de Concreto Armado  | m³  | 3,66   | 843,08   | 3.085,67 | 0,06 | 95,67 |
| 9725   | ORSE    | QFAC II - Quadro / Pannel em chapa de aço com pintura eletrostática a pó poliester na cor bege, grau de proteção IP 54, com barramento, sem disjuntores - 1000x800x220mm   | Quadros de Distribuição de Energia  | un  | 1,0    | 3.076,99 | 3.076,99 | 0,06 | 95,73 |
| 102118 | SINAPI  | BOMBA CENTRÍFUGA, TRIFÁSICA, 3 CV OU 2,96 HP, HM 34 A 40 M, Q 8,6 A 14,8 M3/H - FORNECIMENTO E INSTALAÇÃO. AF_12/2020  | Bombas Hidráulicas - Centrifugas, Horizontais e Submersíveis                          | UN  | 1,0    | 3.054,14 | 3.054,14 | 0,06 | 95,79 |
| 103838 | SINAPI  | COTOVELO EM COBRE, DN 15 MM, 90 GRAUS, SEM ANEL DE SÓLDA, INSTALADO EM RAMAL E SUB-RAMAL DE GÁS MEDICINAL - FORNECIMENTO E INSTALAÇÃO. AF_04/2022  | Instalações em Cobre  | UN  | 157,0  | 19,43    | 3.050,51 | 0,06 | 95,85 |
| 11381  | ORSE    | Quadro de medição indireta para transformadores de até 225 kva   | Conversão InfoWOrca   | un  | 1,0    | 3.039,77 | 3.039,77 | 0,06 | 95,91 |
| ATV04  | Próprio | POSTE DE CONCRETO DUPLO T (DT0) 11/600 - FORNECIMENTO E INSTALAÇÃO   | INEL - INSTALAÇÃO ELÉTRICA/ELETRIFICAÇÃO E  | UND | 1,0    | 3.000,39 | 3.000,39 | 0,06 | 95,97 |
| 89712  | SINAPI  | TUBO PVC, SERIE NORMAL, ESGOTO PREDIAL, DN 50 MM, FORNECIDO E INSTALADO EM RAMAL DE DESCARGA OU RAMAL DE ESGOTO SANITÁRIO. AF_08/2022  | Instalações Prediais de Esgoto - Tubos e Conexões                                     | M   | 102,2  | 29,07    | 2.970,95 | 0,06 | 96,02 |
| 96989  | SINAPI  | CAPTOR TIPO FRANKLIN PARA SPDA - FORNECIMENTO E INSTALAÇÃO. AF_08/2023   | Sistema de Proteção contra Descargas Atmosféricas - SPDA                              | UN  | 27,0   | 108,64   | 2.933,28 | 0,06 | 96,08 |
| 91875  | SINAPI  | LUVA PARA ELETRODUTO, PVC, ROSCÁVEL, DN 25 MM (3/4"), PARA CIRCUITOS TERMINAIS, INSTALADA EM FORRO - FORNECIMENTO E INSTALAÇÃO. AF_03/2023   | Instalações Elétricas - Eletrodutos Embutidos, Cabos, Caixas, Tomadas e Interruptores | UN  | 361,0  | 8,04     | 2.902,44 | 0,06 | 96,14 |
| 91953  | SINAPI  | INTERRUPTOR SIMPLES (1 MÓDULO), 10A/250V, INCLUINDO SUPORTE E PLACA - FORNECIMENTO E INSTALAÇÃO. AF_03/2023  | Instalações Elétricas - Eletrodutos Embutidos, Cabos, Caixas, Tomadas e Interruptores | UN  | 89,0   | 31,80    | 2.830,20 | 0,06 | 96,20 |
| 89996  | SINAPI  | ARMAÇÃO VERTICAL DE ALVENARIA ESTRUTURAL; DIÂMETRO DE 10,0 MM. AF_09/2021  | Graute e Armação  | KG  | 211,47 | 12,78    | 2.702,58 | 0,05 | 96,25 |
| 650    | ORSE    | Caixa de passagem 20x20x12cm, em chapa aço galvanizado, embutida   | Pontos de Suprimento de Energia Convencionais   | un  | 31,0   | 87,14    | 2.701,34 | 0,05 | 96,30 |

PREFEITURA MUNICIPAL DE UIRAÚNA

CNPJ: 08.924.078/0001-04

|        |         |  |   |    |        |          |          |      |       |
|--------|---------|--|---|----|--------|----------|----------|------|-------|
| 98307  | SINAPI  | TOMADA DE REDE RJ45 - FORNECIMENTO E INSTALAÇÃO. AF_11/2019  | Redes de Lógica, Telefonia e Imagem   | UN | 52,0   | 51,37    | 2.671,24 | 0,05 | 96,36 |
| C0946  | SEINFRA | COTOVELO AÇO GALV. D= 65mm (2 1/2")  | TUBOS E CONEXÕES DE AÇO   | UN | 16,0   | 165,86   | 2.653,76 | 0,05 | 96,41 |
| 94276  | SINAPI  | ASSENTAMENTO DE GUIA (MEIO-FIO) EM TRECHO CURVO, CONFECCIONADA EM CONCRETO PRÉ-FABRICADO, DIMENSÕES 100X15X13X20 CM (COMPRIMENTO X BASE INFERIOR X BASE SUPERIOR X ALTURA). AF_01/2024 | Guias e sarjetas  | M  | 57,8   | 45,59    | 2.635,10 | 0,05 | 96,46 |
| 102111 | SINAPI  | BOMBA CENTRÍFUGA, MONOFÁSICA, 0,5 CV OU 0,49 HP, HM 6 A 20 M, Q 1,2 A 8,3 M3/H - FORNECIMENTO E INSTALAÇÃO. AF_12/2020   | Bombas Hidráulicas - Centrífugas, Horizontais e Submersíveis                            | UN | 2,0    | 1.294,27 | 2.588,54 | 0,05 | 96,51 |
| 89531  | SINAPI  | JOELHO 45 GRAUS, PVC, SERIE R, ÁGUA PLUVIAL, DN 100 MM, JUNTA ELÁSTICA, FORNECIDO E INSTALADO EM RAMAL DE ENCAMINHAMENTO. AF_06/2022   | Instalações Prediais de Águas Pluviais - Tubos, Conexões, Caixas e Ralos                | UN | 59,0   | 43,66    | 2.575,94 | 0,05 | 96,56 |
| 89699  | SINAPI  | JUNÇÃO SIMPLES, PVC, SERIE R, ÁGUA PLUVIAL, DN 150 X 100 MM, JUNTA ELÁSTICA, FORNECIDO E INSTALADO EM CONDUTORES VERTICAIS DE ÁGUAS PLUVIAIS. AF_06/2022                               | Instalações Prediais de Águas Pluviais - Tubos, Conexões, Caixas e Ralos                | UN | 11,0   | 229,75   | 2.527,25 | 0,05 | 96,61 |
| 86914  | SINAPI  | TORNEIRA CROMADA 1/2" OU 3/4" PARA TANQUE, PADRÃO MÉDIO - FORNECIMENTO E INSTALAÇÃO. AF_01/2020  | Louças e Metais   | UN | 19,0   | 132,86   | 2.524,34 | 0,05 | 96,66 |
| 103979 | SINAPI  | TUBO, PVC, SOLDÁVEL, DE 50MM, INSTALADO EM RAMAL DE DISTRIBUIÇÃO DE ÁGUA - FORNECIMENTO E INSTALAÇÃO. AF_06/2022   | Instalações Prediais de Água Fria em PVC  | M  | 75,98  | 32,79    | 2.491,38 | 0,05 | 96,71 |
| 86901  | SINAPI  | CUBA DE EMBUTIR OVAL EM LOUÇA BRANCA, 35 X 50CM OU EQUIVALENTE - FORNECIMENTO E INSTALAÇÃO. AF_01/2020   | Louças e Metais   | UN | 14,0   | 176,30   | 2.468,20 | 0,05 | 96,76 |
| 92771  | SINAPI  | ARMAÇÃO DE LAJE DE ESTRUTURA CONVENCIONAL DE CONCRETO ARMADO UTILIZANDO AÇO CA-50 DE 10,0 MM - MONTAGEM. AF_06/2022  | Armação para Estruturas de Concreto Armado  | KG | 186,51 | 13,12    | 2.447,01 | 0,05 | 96,81 |
| 172882 | SBC     | RAMPA PARA DEFICIENTE FISICO EM CIMENTADO INCLUSIVE BASE   | URBANIZACAO   | m² | 20,0   | 121,77   | 2.435,40 | 0,05 | 96,86 |
| 104110 | SINAPI  | ARMAÇÃO DE PILAR OU VIGA DE ESTRUTURA DE CONCRETO ARMADO EMBUTIDA EM ALVENARIA DE VEDAÇÃO UTILIZANDO AÇO CA-50 DE 6,3 MM - MONTAGEM. AF_06/2022  | Armação para Estruturas de Concreto Armado  | KG | 117,6  | 20,67    | 2.430,79 | 0,05 | 96,90 |
| AES29  | Próprio | TUBO EM COBRE FLEXÍVEL, DN 3/4", COM ISOLAMENTO, INSTALADO EM FORRO, PARA RAMAL DE ALIMENTAÇÃO DE AR CONDICIONADO, INCLUSO FIXADOR. AF_11/2021   | INES - INSTALAÇÕES ESPECIAIS  | M  | 22,0   | 108,42   | 2.385,24 | 0,05 | 96,95 |
| 89993  | SINAPI  | GRAUTEAMENTO VERTICAL EM ALVENARIA ESTRUTURAL. AF_09/2021  | Graute e Armação  | m³ | 2,05   | 1.159,28 | 2.376,52 | 0,05 | 97,00 |
| 101880 | SINAPI  | QUADRO DE DISTRIBUIÇÃO DE ENERGIA EM CHAPA DE AÇO GALVANIZADO, DE EMBUTIR, COM BARRAMENTO TRIFÁSICO, PARA 30 DISJUNTORES DIN 150A - FORNECIMENTO E INSTALAÇÃO. AF_10/2020              | Instalações Elétricas - Quadros, Cabos, Disjuntores, Contadores e Barramentos Blindados | UN | 3,0    | 784,48   | 2.353,44 | 0,05 | 97,04 |
| 101875 | SINAPI  | QUADRO DE DISTRIBUIÇÃO DE ENERGIA EM CHAPA DE AÇO GALVANIZADO, DE EMBUTIR, COM BARRAMENTO TRIFÁSICO, PARA 12 DISJUNTORES DIN 100A - FORNECIMENTO E INSTALAÇÃO. AF_10/2020              | Instalações Elétricas - Quadros, Cabos, Disjuntores, Contadores e Barramentos Blindados | UN | 5,0    | 470,35   | 2.351,75 | 0,05 | 97,09 |
| AES38  | Próprio | ELETRODUTO RÍGIDO ROSCÁVEL, PVC, DN 50 MM (2"), PARA CIRCUITOS TERMINAIS, INSTALADO ENTERRADO - FORNECIMENTO E INSTALAÇÃO. AF_12/2015  | INEL - INSTALAÇÃO ELÉTRICA/ELETRIFICAÇÃO E ILUMINAÇÃO EXTERNA                           | M  | 30,0   | 77,76    | 2.332,80 | 0,05 | 97,14 |
| C3513  | SEINFRA | CHUVEIRO CROMADO C/ ARTICULAÇÃO  | LOUÇAS, METAIS E ACESSÓRIOS   | UN | 18,0   | 129,19   | 2.325,42 | 0,05 | 97,18 |

PREFEITURA MUNICIPAL DE UIRAÚNA

CNPJ: 08.924.078/0001-04

|        |         |   |  |    |        |          |          |      |       |
|--------|---------|---|--|----|--------|----------|----------|------|-------|
| 103866 | SINAPI  | TÊ EM COBRE, DN 22 MM, SEM ANEL DE SOLDA, INSTALADO EM RAMAL E SUB-RAMAL DE GÁS MEDICINAL - FORNECIMENTO E INSTALAÇÃO. AF_04/2022   | Instalações em Cobre   | UN | 54,0   | 43,04    | 2.324,16 | 0,05 | 97,23 |
| 98111  | SINAPI  | CAIXA DE INSPEÇÃO PARA ATERRAMENTO, CIRCULAR, EM POLIETILENO, DIÂMETRO INTERNO = 0,3 M. AF_12/2020  | Caixas Enterradas  | UN | 42,0   | 53,70    | 2.255,40 | 0,04 | 97,27 |
| C2706  | SEINFRA | VÁLVULA DE RETENÇÃO HORIZONTAL D= 100mm (4")  | REGISTROS E VÁLVULAS   | UN | 2,0    | 1.099,49 | 2.198,98 | 0,04 | 97,32 |
| 89677  | SINAPI  | LUVA SIMPLES, PVC, SERIE R, ÁGUA PLUVIAL, DN 150 MM, JUNTA ELÁSTICA, FORNECIDO E INSTALADO EM CONDUTORES VERTICAIS DE ÁGUAS PLUVIAIS. AF_06/2022  | Instalações Prediais de Águas Pluviais - Tubos, Conexões, Caixas e Ralos | UN | 25,0   | 87,24    | 2.181,00 | 0,04 | 97,36 |
| 93009  | SINAPI  | ELETRODUTO RÍGIDO ROSCÁVEL, PVC, DN 60 MM (2"), PARA REDE ENTERRADA DE DISTRIBUIÇÃO DE ENERGIA ELÉTRICA - FORNECIMENTO E INSTALAÇÃO. AF_12/2021   | Redes Enterradas de Distribuição Elétrica                                | M  | 63,0   | 33,89    | 2.135,07 | 0,04 | 97,40 |
| 89529  | SINAPI  | JOELHO 90 GRAUS, PVC, SERIE R, ÁGUA PLUVIAL, DN 100 MM, JUNTA ELÁSTICA, FORNECIDO E INSTALADO EM RAMAL DE ENCAMINHAMENTO. AF_06/2022  | Instalações Prediais de Águas Pluviais - Tubos, Conexões, Caixas e Ralos | UN | 50,0   | 42,47    | 2.123,50 | 0,04 | 97,44 |
| 92763  | SINAPI  | ARMAÇÃO DE PILAR OU VIGA DE ESTRUTURA CONVENCIONAL DE CONCRETO ARMADO UTILIZANDO AÇO CA-50 DE 12,5 MM - MONTAGEM. AF_06/2022  | Armação para Estruturas de Concreto Armado                               | KG | 183,02 | 11,51    | 2.106,56 | 0,04 | 97,48 |
| 12807  | ORSE    | Refletor Slim LED 50W de potência, branco Frio, 6500k, Autovolt, marca G-light ou similar   | Luminárias Externas  | un | 31,0   | 67,76    | 2.100,56 | 0,04 | 97,53 |
| 104168 | SINAPI  | JOELHO 45 GRAUS, PVC, SERIE R, ÁGUA PLUVIAL, DN 150 MM, JUNTA ELÁSTICA, FORNECIDO E INSTALADO EM RAMAL DE ENCAMINHAMENTO. AF_06/2022  | Instalações Prediais de Águas Pluviais - Tubos, Conexões, Caixas e Ralos | UN | 15,0   | 139,90   | 2.098,50 | 0,04 | 97,57 |
| AES66  | Próprio | KIT DE PORTA-PRONTA DE MADEIRA EM ACABAMENTO MELAMÍNICO BRANCO, FOLHA LEVE, 190X210CM, FIXAÇÃO COM PREENCHIMENTO PARCIAL DE ESPUMA EXPANSIVA COM PLACA DE IMPACTO DE AÇO INOX. REF. 90791 | ESQV - ESQUADRIAS/FERRAGENS/VIDROS                                       | UN | 1,0    | 2.060,61 | 2.060,61 | 0,04 | 97,61 |
| 110469 | SBC     | PORTA COMPLETA MADEIRA 2 FL.1,40x2,10m COM PROTECAO DE CHUMBO   | ESQUADRIAS DE MADEIRA  | UN | 1,0    | 2.019,19 | 2.019,19 | 0,04 | 97,65 |
| 11948  | ORSE    | Porta ou janela em alumínio, cor N/P/B, tipo veneziana, de abrir ou correr, completa inclusive caixilhos, dobradiças ou roldanas e fechadura  | Esquadrias de Alumínio   | m² | 5,12   | 394,15   | 2.018,04 | 0,04 | 97,69 |
| 112254 | SBC     | VENEZIANA EM ALUMINIO PINTURA ELETROST. BRANCA 600X400MM  | ESQUADRIAS DE ALUMINIO   | UN | 2,0    | 1.001,82 | 2.003,64 | 0,04 | 97,73 |
| 103865 | SINAPI  | TÊ EM COBRE, DN 15 MM, SEM ANEL DE SOLDA, INSTALADO EM RAMAL E SUB-RAMAL DE GÁS MEDICINAL - FORNECIMENTO E INSTALAÇÃO. AF_04/2022   | Instalações em Cobre   | UN | 76,0   | 26,33    | 2.001,08 | 0,04 | 97,77 |
| 067638 | SBC     | SINALIZACAO-ENFERMEIRA-SPOT 15W SOBRE PORTA EXTERNA QUARTO  | INSTALACOES ELETRICAS - SINALIZACAO                                      | PT | 8,0    | 247,30   | 1.978,40 | 0,04 | 97,81 |
| 94698  | SINAPI  | TÊ DE REDUÇÃO, PVC, SOLDÁVEL, DN 75 MM X 50 MM, INSTALADO EM RESERVAÇÃO PREDIAL DE ÁGUA - FORNECIMENTO E INSTALAÇÃO. AF_04/2024   | Instalações Hidráulicas - Reservação e Bombas de Recalque                | UN | 27,0   | 72,62    | 1.960,74 | 0,04 | 97,85 |
| 103841 | SINAPI  | COTOVELO EM COBRE, DN 22 MM, 90 GRAUS, SEM ANEL DE SOLDA, INSTALADO EM RAMAL E SUB-RAMAL DE GÁS MEDICINAL - FORNECIMENTO E INSTALAÇÃO. AF_04/2022   | Instalações em Cobre   | UN | 60,0   | 32,54    | 1.952,40 | 0,04 | 97,88 |
| 100849 | SINAPI  | ASSENTO SANITÁRIO CONVENCIONAL - FORNECIMENTO E INSTALACAO. AF_01/2020  | Louças e Metais  | UN | 34,0   | 56,69    | 1.927,46 | 0,04 | 97,92 |
| 8493   | ORSE    | Fornecimento e instalação de rack de piso 19" x 16u x 570mm (gabinete) inclusive acessórios   | Pontos de Suprimento de Lógica   | un | 1,0    | 1.923,25 | 1.923,25 | 0,04 | 97,96 |
| 94499  | SINAPI  | REGISTRO DE GAVETA BRUTO, LATÃO, ROSCÁVEL, 2 1/2" - FORNECIMENTO E INSTALAÇÃO. AF_08/2021   | Válvulas e Registros para Sistemas Prediais                              | UN | 5,0    | 377,33   | 1.886,65 | 0,04 | 98,00 |

PREFEITURA MUNICIPAL DE UIRAÚNA

CNPJ: 08.924.078/0001-04

|        |         |  |   |    |       |          |          |      |       |
|--------|---------|--|---|----|-------|----------|----------|------|-------|
| AES61  | Próprio | KIT DE PORTA-PRONTA DE MADEIRA EM ACABAMENTO MELAMÍNICO BRANCO, FOLHA LEVE OU MÉDIA, 110X210CM (DUAS FOLHAS E VISORES), EXCLUSIVE FECHADURA, FIXAÇÃO COM PREENCHIMENTO PARCIAL DE ESPUMA EXPANSIVA - FORNECIMENTO E INSTALAÇÃO. AF_12/2019 | ESQV - ESQUADRIAS/FERRAGENS/VIDROS  | UN | 1,0   | 1.852,66 | 1.852,66 | 0,04 | 98,03 |
| 070665 | SBC     | DUTO FLEXIVEL DE ALUMINIO C/ ISOLAM. TERM.LA VIDRO 161MM 6'''  | INSTALACOES MECANICAS - AR CONDICIONADO   | M  | 48,0  | 37,78    | 1.813,44 | 0,04 | 98,07 |
| 4283   | ORSE    | Ralo hemisférico em fº fº, tipo abacaxi Ø 100mm  | Caixas de Inspeção  | un | 40,0  | 43,94    | 1.757,60 | 0,03 | 98,10 |
| C0626  | SEINFRA | CAIXA DE PASSAGEM COM TAMPA PARAFUSADA 100X100X80mm  | QUADROS / CAIXAS  | UN | 50,0  | 34,90    | 1.745,00 | 0,03 | 98,14 |
| 102513 | SINAPI  | PINTURA DE SÍMBOLOS E TEXTOS COM TINTA ACRÍLICA, DEMARCAÇÃO COM FITA ADESIVA E APLICAÇÃO COM ROLO. AF_05/2021  | Pintura para Pisos e para Sinalização Horizontal e Vertical                           | m² | 34,15 | 50,71    | 1.731,74 | 0,03 | 98,17 |
| 89985  | SINAPI  | REGISTRO DE PRESSÃO BRUTO, LATÃO, ROSCÁVEL, 3/4", COM ACABAMENTO E CANOPLA CROMADOS - FORNECIMENTO E INSTALAÇÃO. AF_08/2021  | Válvulas e Registros para Sistemas Prediais   | UN | 15,0  | 115,07   | 1.726,05 | 0,03 | 98,21 |
| 070340 | SBC     | CAIXA DE PASSAGEM P/ SPLIT 35X13X7CM DRENO INFERIOR DE PLAST   | INSTALACOES MECANICAS - AR CONDICIONADO   | UN | 39,0  | 43,99    | 1.715,61 | 0,03 | 98,24 |
| AES63  | Próprio | KIT DE PORTA-PRONTA DE MADEIRA EM ACABAMENTO MELAMÍNICO BRANCO, FOLHA LEVE OU MÉDIA, 120X210CM , EXCLUSIVE FECHADURA, FIXAÇÃO COM PREENCHIMENTO PARCIAL DE ESPUMA EXPANSIVA - FORNECIMENTO E INSTALAÇÃO. AF_12/2019                        | ESQV - ESQUADRIAS/FERRAGENS/VIDROS  | UN | 1,0   | 1.632,21 | 1.632,21 | 0,03 | 98,27 |
| 11701  | ORSE    | Canaleta em alvenaria de bloco cerâmico, com tampa e fundo em concreto simples 15 Mpa, revestida com argamassa de cimento e areia, com seção externa 50 x 50cm   | Diversos  | m  | 7,85  | 204,39   | 1.604,46 | 0,03 | 98,30 |
| 95542  | SINAPI  | PORTA TOALHA ROSTO EM METAL CROMADO, TIPO ARGOLA, INCLUSO FIXAÇÃO. AF_01/2020  | Louças e Metais   | UN | 46,0  | 34,81    | 1.601,26 | 0,03 | 98,34 |
| 070487 | SBC     | CAIXA DE FILTRAGEM NOVABOX-150 (FILTRO G4+M5)  | INSTALACOES MECANICAS - AR CONDICIONADO   | UN | 1,0   | 1.588,12 | 1.588,12 | 0,03 | 98,37 |
| 8017   | ORSE    | Central posto de enfermagem convencional scd/1 - monitoramento   | Aparelhos, Utensílios e Equipamentos Elétricos  | un | 1,0   | 1.579,40 | 1.579,40 | 0,03 | 98,40 |
| 11894  | ORSE    | Hidrante de recalque incluindo caixa em alvenaria de tijolos maciços esp. = 0,12m, dim. int. = 0,40 x 0,60 x 0,35m, com tampa em ferro fundido 0,40 x 0,60 e fundo com brita   | Conversão InfoWOrca   | un | 1,0   | 1.516,83 | 1.516,83 | 0,03 | 98,43 |
| 89408  | SINAPI  | JOELHO 90 GRAUS, PVC, SOLDÁVEL, DN 25MM, INSTALADO EM RAMAL DE DISTRIBUIÇÃO DE ÁGUA - FORNECIMENTO E INSTALAÇÃO. AF_06/2022  | Instalações Prediais de Água Fria em PVC  | UN | 169,0 | 8,73     | 1.475,37 | 0,03 | 98,46 |
| AES62  | Próprio | KIT DE PORTA-PRONTA DE MADEIRA EM ACABAMENTO MELAMÍNICO BRANCO, FOLHA LEVE OU MÉDIA, 110X210CM (UMA FOLHA E VISOR), EXCLUSIVE FECHADURA, FIXAÇÃO COM PREENCHIMENTO PARCIAL DE ESPUMA EXPANSIVA - FORNECIMENTO E INSTALAÇÃO. AF_12/2019     | ESQV - ESQUADRIAS/FERRAGENS/VIDROS  | UN | 1,0   | 1.472,04 | 1.472,04 | 0,03 | 98,49 |
| 11551  | ORSE    | Caixa de espuma em alvenaria 40x40x50cm - Rev 01   | 343   | un | 6,0   | 245,28   | 1.471,68 | 0,03 | 98,52 |
| 91939  | SINAPI  | CAIXA RETANGULAR 4" X 2" ALTA (2,00 M DO PISO), PVC, INSTALADA EM PAREDE - FORNECIMENTO E INSTALAÇÃO. AF_03/2023   | Instalações Elétricas - Eletrodutos Embutidos, Cabos, Caixas, Tomadas e Interruptores | UN | 46,0  | 31,43    | 1.445,78 | 0,03 | 98,54 |
| 95544  | SINAPI  | PAPELEIRA DE PAREDE EM METAL CROMADO SEM TAMPA, INCLUSO FIXAÇÃO. AF_01/2020  | Louças e Metais   | UN | 34,0  | 42,22    | 1.435,48 | 0,03 | 98,57 |
| 90373  | SINAPI  | JOELHO 90 GRAUS COM BUCHA DE LATÃO, PVC, SOLDÁVEL, DN 25MM, X 1/2 INSTALADO EM RAMAL OU SUB-RAMAL DE ÁGUA - FORNECIMENTO E INSTALAÇÃO. AF_06/2022  | Instalações Prediais de Água Fria em PVC  | UN | 102,0 | 13,86    | 1.413,72 | 0,03 | 98,60 |

PREFEITURA MUNICIPAL DE UIRAÚNA

CNPJ: 08.924.078/0001-04

|        |         |  |   |    |       |          |          |      |       |
|--------|---------|--|---|----|-------|----------|----------|------|-------|
| 91867  | SINAPI  | ELETRODUTO RÍGIDO ROSCÁVEL, PVC, DN 25 MM (3/4"), PARA CIRCUITOS TERMINAIS, INSTALADO EM LAJE - FORNECIMENTO E INSTALAÇÃO. AF_03/2023  | Instalações Elétricas - Eletrodutos Embutidos, Cabos, Caixas, Tomadas e Interruptores   | M  | 120,0 | 11,70    | 1.404,00 | 0,03 | 98,63 |
| 89567  | SINAPI  | JUNÇÃO SIMPLES, PVC, SERIE R, ÁGUA PLUVIAL, DN 100 X 100 MM, JUNTA ELÁSTICA, FORNECIDO E INSTALADO EM RAMAL DE ENCAMINHAMENTO. AF_06/2022  | Instalações Prediais de Águas Pluviais - Tubos, Conexões, Caixas e Ralos                | UN | 15,0  | 91,59    | 1.373,85 | 0,03 | 98,66 |
| 101879 | SINAPI  | QUADRO DE DISTRIBUIÇÃO DE ENERGIA EM CHAPA DE AÇO GALVANIZADO, DE EMBUTIR, COM BARRAMENTO TRIFÁSICO, PARA 24 DISJUNTORES DIN 100A - FORNECIMENTO E INSTALAÇÃO. AF_10/2020                | Instalações Elétricas - Quadros, Cabos, Disjuntores, Contatores e Barramentos Blindados | UN | 2,0   | 681,15   | 1.362,30 | 0,03 | 98,68 |
| 11944  | ORSE    | Janela em alumínio, cor N/P/B, moldura-vidro, tipo guilhotina, exclusive vidro   | Esquadrias de Alumínio  | m² | 3,8   | 357,41   | 1.358,15 | 0,03 | 98,71 |
| 89511  | SINAPI  | TUBO PVC, SÉRIE R, ÁGUA PLUVIAL, DN 75 MM, FORNECIDO E INSTALADO EM RAMAL DE ENCAMINHAMENTO. AF_06/2022  | Instalações Prediais de Águas Pluviais - Tubos, Conexões, Caixas e Ralos                | M  | 31,09 | 42,54    | 1.322,56 | 0,03 | 98,73 |
| 98287  | SINAPI  | CABO TELEFÔNICO CCI-50 1 PAR, SEM BLINDAGEM, INSTALADO EM DISTRIBUIÇÃO DE EDIFICAÇÃO INSTITUCIONAL - FORNECIMENTO E INSTALAÇÃO. AF_11/2019   | Redes de Lógica, Telefonia e Imagem   | M  | 713,0 | 1,84     | 1.311,92 | 0,03 | 98,76 |
| 101795 | SINAPI  | CAIXA ENTERRADA PARA INSTALAÇÕES TELEFÔNICAS TIPO R1, EM ALVENARIA COM BLOCOS DE CONCRETO, DIMENSÕES INTERNAS: 0,35X0,60X0,60 M, EXCLUINDO TAMPÃO. AF_12/2020                            | Caixas Enterradas   | UN | 2,0   | 650,03   | 1.300,06 | 0,03 | 98,79 |
| AES23  | Próprio | CAIXA SIFONADA COM PROLONGAMENTO EM PVC E GRELHA ESCAMOTEAVEL EM INOX, DN 100 X 100 X 50 MM, JUNTA ELÁSTICA, FORNECIDA E INSTALADA EM RAMAL DE DESCARGA OU EM RAMAL DE ESGOTO SANITÁRIO. | INHI - INSTALAÇÕES HIDROS SANITÁRIAS  | Un | 15,0  | 86,64    | 1.299,60 | 0,03 | 98,81 |
| 101883 | SINAPI  | QUADRO DE DISTRIBUIÇÃO DE ENERGIA EM CHAPA DE AÇO GALVANIZADO, DE EMBUTIR, COM BARRAMENTO TRIFÁSICO, PARA 18 DISJUNTORES DIN 100A - FORNECIMENTO E INSTALAÇÃO. AF_10/2020                | Instalações Elétricas - Quadros, Cabos, Disjuntores, Contatores e Barramentos Blindados | UN | 2,0   | 649,22   | 1.298,44 | 0,03 | 98,84 |
| 89569  | SINAPI  | JUNÇÃO SIMPLES, PVC, SERIE R, ÁGUA PLUVIAL, DN 100 X 75 MM, JUNTA ELÁSTICA, FORNECIDO E INSTALADO EM RAMAL DE ENCAMINHAMENTO. AF_06/2022   | Instalações Prediais de Águas Pluviais - Tubos, Conexões, Caixas e Ralos                | UN | 12,0  | 106,53   | 1.278,36 | 0,03 | 98,86 |
| 11774  | ORSE    | Mureta de alvenaria 1,30 x 2,00m para poste auxiliar de energia  | Muros   | un | 1,0   | 1.173,10 | 1.173,10 | 0,02 | 98,89 |
| 96545  | SINAPI  | ARMAÇÃO DE BLOCO UTILIZANDO AÇO CA-50 DE 8 MM - MONTAGEM. AF_01/2024   | Fundações Rasas (Blocos, Sapatas, Vigas Baldrame)                                       | KG | 58,61 | 18,87    | 1.105,97 | 0,02 | 98,91 |
| 97440  | SINAPI  | TÊ, EM AÇO, CONEXÃO RANHURADA, DN 65 (2 1/2"), INSTALADO EM PRUMADAS - FORNECIMENTO E INSTALAÇÃO. AF_10/2020   | Instalações de Gás e Incêndio em Aço e Ferro Galvanizado                                | UN | 6,0   | 180,74   | 1.084,44 | 0,02 | 98,93 |
| 96978  | SINAPI  | CORDOALHA DE COBRE NU 70 MM², ENTERRADA - FORNECIMENTO E INSTALAÇÃO. AF_08/2023  | Sistema de Proteção contra Descargas Atmosféricas - SPDA                                | M  | 10,0  | 107,11   | 1.071,10 | 0,02 | 98,95 |
| 104111 | SINAPI  | ARMAÇÃO DE PILAR OU VIGA DE ESTRUTURA DE CONCRETO ARMADO EMBUTIDA EM ALVENARIA DE VEDAÇÃO UTILIZANDO AÇO CA-60 DE 5,0 MM - MONTAGEM. AF_06/2022  | Armação para Estruturas de Concreto Armado  | KG | 46,36 | 23,01    | 1.066,74 | 0,02 | 98,97 |
| 8732   | ORSE    | Central manifold para cilindros 1 x 1 para oxigênio, ar comprimido e óxido nítrico com serpentina e sem válvula de alta pressão  | Tubos e Conexões de Cobre Soldáveis e Roscáveis   | un | 1,0   | 1.061,83 | 1.061,83 | 0,02 | 98,99 |
| AES42  | Próprio | CAIXA DE PASSAGEM PARA TELEFONE 20X20X10CM (SOBREPOR) FORNECIMENTO E INSTALACAO  | INEL - INSTALAÇÃO ELÉTRICA/ELETRIFICAÇÃO E  | UN | 11,0  | 92,30    | 1.015,30 | 0,02 | 99,01 |
| 93014  | SINAPI  | LUVA PARA ELETRODUTO, PVC, ROSCÁVEL, DN 60 MM (2"), PARA REDE ENTERRADA DE DISTRIBUIÇÃO DE ENERGIA ELÉTRICA - FORNECIMENTO E INSTALAÇÃO. AF_12/2021                                      | Redes Enterradas de Distribuição Elétrica   | UN | 58,0  | 17,20    | 997,60   | 0,02 | 99,03 |

PREFEITURA MUNICIPAL DE UIRAÚNA

CNPJ: 08.924.078/0001-04

|          |         |  |   |    |       |        |        |      |       |
|----------|---------|--|---|----|-------|--------|--------|------|-------|
| 103856   | SINAPI  | BUCHA DE REDUÇÃO EM COBRE, DN 22 MM X 15 MM, SEM ANEL DE SOLDA, PONTA X BOLSA, INSTALADO EM RAMAL E SUB-RAMAL DE GÁS MEDICINAL - FORNECIMENTO E INSTALAÇÃO. AF_04/2022 | Instalações em Cobre  | UN | 54,0  | 18,44  | 995,76 | 0,02 | 99,05 |
| 97599    | SINAPI  | LUMINÁRIA DE EMERGÊNCIA, COM 30 LÂMPADAS LED DE 2 W, SEM REATOR - FORNECIMENTO E INSTALAÇÃO. AF_09/2024  | Iluminação Predial e Monitoramento  | UN | 48,0  | 19,70  | 945,60 | 0,02 | 99,07 |
| 93672    | SINAPI  | DISJUNTOR TRIPOLAR TIPO DIN, CORRENTE NOMINAL DE 40A - FORNECIMENTO E INSTALAÇÃO. AF_10/2020   | Instalações Elétricas - Quadros, Cabos, Disjuntores, Contatores e Barramentos         | UN | 10,0  | 94,10  | 941,00 | 0,02 | 99,09 |
| 9524     | ORSE    | Tala plana perfurada 50mm para eletrocalha metálica (ref.: mopa ou similar) -Rev 01  | Pontos de Suprimento de Energia para Computador                                       | un | 145,0 | 6,14   | 890,30 | 0,02 | 99,11 |
| AES33    | Próprio | GRELHA DE FACHADA COM VÁLVULA ANTI RETORNO D=150MM, FORNECIMENTO E INSTALAÇÃO  | INES - INSTALAÇÕES ESPECIAIS  | UN | 9,0   | 96,87  | 871,83 | 0,02 | 99,12 |
| 97903    | SINAPI  | CAIXA ENTERRADA HIDRÁULICA RETANGULAR EM ALVENARIA COM TIJOLOS CERÂMICOS MACIÇOS, DIMENSÕES INTERNAS: 0,8X0,8X0,6 M PARA REDE DE ESGOTO. AF_12/2020                    | Caixas Enterradas   | UN | 1,0   | 862,00 | 862,00 | 0,02 | 99,14 |
| 89714    | SINAPI  | TUBO PVC, SERIE NORMAL, ESGOTO PREDIAL, DN 100 MM, FORNECIDO E INSTALADO EM RAMAL DE DESCARGA OU RAMAL DE ESGOTO SANITÁRIO. AF_08/2022                                 | Instalações Prediais de Esgoto - Tubos e Conexões                                     | M  | 20,88 | 40,50  | 845,64 | 0,02 | 99,16 |
| 055530   | SBC     | SIRENE AUDIO VISUAL ALARME DE INCENDIO ILMAC SAF-C 24VCC   | INSTALACOES HIDRAULICAS - INCENDIO  | UN | 5,0   | 167,00 | 835,00 | 0,02 | 99,17 |
| 91890    | SINAPI  | CURVA 90 GRAUS PARA ELETRODUTO, PVC, ROSCÁVEL, DN 25 MM (3/4"), PARA CIRCUITOS TERMINAIS, INSTALADA EM FORRO - FORNECIMENTO E INSTALAÇÃO. AF_03/2023                   | Instalações Elétricas - Eletrodutos Embutidos, Cabos, Caixas, Tomadas e Interruptores | UN | 65,0  | 12,79  | 831,35 | 0,02 | 99,19 |
| 89450    | SINAPI  | TUBO, PVC, SOLDÁVEL, DE 60MM, INSTALADO EM PRUMADA DE ÁGUA - FORNECIMENTO E INSTALAÇÃO. AF_06/2022   | Instalações Prediais de Água Fria em PVC  | M  | 23,99 | 33,74  | 809,42 | 0,02 | 99,21 |
| 91868    | SINAPI  | ELETRODUTO RÍGIDO ROSCÁVEL, PVC, DN 32 MM (1"). PARA CIRCUITOS TERMINAIS, INSTALADO EM LAJE - FORNECIMENTO E INSTALAÇÃO. AF_03/2023                                    | Instalações Elétricas - Eletrodutos Embutidos, Cabos, Caixas, Tomadas e Interruptores | M  | 48,0  | 16,53  | 793,44 | 0,02 | 99,22 |
| 93020    | SINAPI  | CURVA 90 GRAUS PARA ELETRODUTO, PVC, ROSCÁVEL, DN 60 MM (2"), PARA REDE ENTERRADA DE DISTRIBUIÇÃO DE ENERGIA ELÉTRICA - FORNECIMENTO E INSTALAÇÃO. AF_12/2021          | Redes Enterradas de Distribuição Elétrica   | UN | 28,0  | 26,88  | 752,64 | 0,01 | 99,24 |
| 93655    | SINAPI  | DISJUNTOR MONOPOLAR TIPO DIN, CORRENTE NOMINAL DE 20A - FORNECIMENTO E INSTALAÇÃO. AF_10/2020  | Instalações Elétricas - Quadros, Cabos, Disjuntores, Contatores e Barramentos         | UN | 50,0  | 14,56  | 728,00 | 0,01 | 99,25 |
| 89679    | SINAPI  | LUVA DE CORRER, PVC, SERIE R, ÁGUA PLUVIAL, DN 150 MM, JUNTA ELÁSTICA, FORNECIDO E INSTALADO EM CONDUTORES VERTICAIS DE ÁGUAS PLUVIAIS. AF_06/2022                     | Instalações Prediais de Águas Pluviais - Tubos, Conexões, Caixas e Ralos              | UN | 5,0   | 143,65 | 718,25 | 0,01 | 99,27 |
| 101798   | SINAPI  | TAMPA PARA CAIXA TIPO R1, EM FERRO FUNDIDO, DIMENSÕES INTERNAS: 0,40 X 0,60 M - FORNECIMENTO E INSTALAÇÃO. AF_12/2020  | Poços de Visita e Caixas para Bocas de Lobo   | UN | 2,0   | 345,92 | 691,84 | 0,01 | 99,28 |
| 104006   | SINAPI  | TÊ DE REDUÇÃO, PVC, SOLDÁVEL, DN 50MM X 25MM, INSTALADO EM RAMAL DE DISTRIBUIÇÃO DE ÁGUA - FORNECIMENTO E INSTALAÇÃO. AF_06/2022                                       | Instalações Prediais de Água Fria em PVC  | UN | 26,0  | 26,50  | 689,00 | 0,01 | 99,29 |
| 00000034 | SINAPI  | ACO CA-50, 10,0 MM, VERGALHAO  | Material  | KG | 67,92 | 10,09  | 685,31 | 0,01 | 99,31 |
| 89403    | SINAPI  | TUBO, PVC, SOLDÁVEL, DE 32MM, INSTALADO EM RAMAL DE DISTRIBUIÇÃO DE ÁGUA - FORNECIMENTO E INSTALAÇÃO. AF_06/2022   | Instalações Prediais de Água Fria em PVC  | M  | 32,48 | 20,78  | 674,93 | 0,01 | 99,32 |
| 95249    | SINAPI  | VÁLVULA DE ESFERA BRUTA, BRONZE, ROSCÁVEL, 3/4" - FORNECIMENTO E INSTALAÇÃO. AF_08/2021  | Válvulas e Registros para Sistemas Prediais   | UN | 8,0   | 79,66  | 637,28 | 0,01 | 99,33 |
| 89517    | SINAPI  | CURVA 90 GRAUS, PVC, SOLDÁVEL, DN 75MM, INSTALADO EM PRUMADA DE ÁGUA - FORNECIMENTO E INSTALAÇÃO. AF_06/2022   | Instalações Prediais de Água Fria em PVC  | UN | 8,0   | 76,72  | 613,76 | 0,01 | 99,34 |

PREFEITURA MUNICIPAL DE UIRAÚNA

CNPJ: 08.924.078/0001-04

|        |         |   |   |    |       |        |        |      |       |
|--------|---------|---|---|----|-------|--------|--------|------|-------|
| 3249   | ORSE    | Poste auxiliar p/entrada energia, trifasico, em ferro galvanizado d=3" e h=6,0m, completo   | Postes Tubulares de Ferro Galvanizado   | un | 1,0   | 605,03 | 605,03 | 0,01 | 99,36 |
| 89440  | SINAPI  | TE, PVC, SOLDÁVEL, DN 25MM, INSTALADO EM RAMAL DE DISTRIBUIÇÃO DE ÁGUA - FORNECIMENTO E INSTALAÇÃO. AF_06/2022  | Instalações Prediais de Água Fria em PVC  | UN | 49,0  | 12,08  | 591,92 | 0,01 | 99,37 |
| AES22  | Próprio | Terminal de ventilação em pvc rígido soldável, para esgoto primário, diâmetro de 50 a 75mm.   | ASTU - ASSENTAMENTO DE TUBOS E PECAS  | Un | 28,0  | 20,89  | 584,92 | 0,01 | 99,38 |
| 8058   | ORSE    | Central de alarme e detecção de incendio, capacidade: 8 laços, com 2 linhas, mod.VR-8L, Verin ou similar  | Equipamentos para Combate a Incêndio  | un | 1,0   | 575,69 | 575,69 | 0,01 | 99,39 |
| 104167 | SINAPI  | JOELHO 90 GRAUS, PVC, SERIE R, ÁGUA PLUVIAL, DN 150 MM, JUNTA ELÁSTICA, FORNECIDO E INSTALADO EM RAMAL DE ENCAMINHAMENTO. AF_06/2022                                  | Instalações Prediais de Águas Pluviais - Tubos, Conexões, Caixas e Ralos              | UN | 4,0   | 143,53 | 574,12 | 0,01 | 99,40 |
| 89396  | SINAPI  | TÊ COM BUCHA DE LATÃO NA BOLSA CENTRAL, PVC, SOLDÁVEL, DN 25MM X 1/2 , INSTALADO EM RAMAL OU SUB-RAMAL DE ÁGUA - FORNECIMENTO E INSTALAÇÃO. AF_06/2022                | Instalações Prediais de Água Fria em PVC  | UN | 26,0  | 22,04  | 573,04 | 0,01 | 99,41 |
| 91876  | SINAPI  | LUVA PARA ELETRODUTO, PVC, ROSCÁVEL, DN 32 MM (1"), PARA CIRCUITOS TERMINAIS, INSTALADA EM FORRO - FORNECIMENTO E INSTALAÇÃO. AF_03/2023                              | Instalações Elétricas - Eletrodutos Embutidos, Cabos, Caixas, Tomadas e Interruptores | UN | 59,0  | 9,60   | 566,40 | 0,01 | 99,42 |
| 94498  | SINAPI  | REGISTRO DE GAVETA BRUTO, LATÃO, ROSCÁVEL, 2" - FORNECIMENTO E INSTALAÇÃO. AF_08/2021   | Válvulas e Registros para Sistemas Prediais   | UN | 3,0   | 188,06 | 564,18 | 0,01 | 99,44 |
| AES32  | Próprio | GRELHA DE FACHADA COM VÁLVULA ANTI RETORNO D=120MM, FORNECIMENTO E INSTALAÇÃO   | INES - INSTALAÇÕES ESPECIAIS  | UN | 6,0   | 91,01  | 546,06 | 0,01 | 99,45 |
| 7361   | ORSE    | Bate maca de 1000x150mm em chapa de aço inox 304, e=1,3mm, acabamento polido, dotado de 4 furos e parafusos inox auto-atarrachante                                    | Ferragens   | un | 7,68  | 71,06  | 545,74 | 0,01 | 99,46 |
| 102500 | SINAPI  | PINTURA DE DEMARCAÇÃO DE VAGA COM TINTA ACRÍLICA, E = 10 CM, APLICAÇÃO MANUAL. AF_05/2021   | Pintura para Pisos e para Sinalização Horizontal e Vertical                           | M  | 115,0 | 4,72   | 542,80 | 0,01 | 99,47 |
| 94656  | SINAPI  | ADAPTADOR CURTO COM BOLSA E ROSCA PARA REGISTRO, PVC, SOLDÁVEL, DN 25 MM X 3/4", INSTALADO EM RESERVAÇÃO PREDIAL DE ÁGUA - FORNECIMENTO E INSTALAÇÃO. AF_04/2024      | Instalações Hidráulicas - Reservação e Bombas de Recalque                             | UN | 155,0 | 3,49   | 540,95 | 0,01 | 99,48 |
| 91959  | SINAPI  | INTERRUPTOR SIMPLES (2 MÓDULOS), 10A/250V, INCLUINDO SUPORTE E PLACA - FORNECIMENTO E INSTALAÇÃO. AF_03/2023  | Instalações Elétricas - Eletrodutos Embutidos, Cabos, Caixas, Tomadas e Interruptores | UN | 11,0  | 48,58  | 534,38 | 0,01 | 99,49 |
| AES41  | Próprio | CAIXA DE PASSAGEM PARA TELEFONE 40X40X15CM (SOBREPOR) FORNECIMENTO E INSTALACAO   | INEL - INSTALAÇÃO ELÉTRICA/ELETRIFICAÇÃO E APARELHOS SANITARIOS                       | UN | 3,0   | 176,57 | 529,71 | 0,01 | 99,50 |
| 190333 | SBC     | TAMPO DE ACO INOX ESCOVADO MODELO ISOLA P10B 1085 x 675mm   | APARELHOS SANITARIOS  | UN | 4,53  | 116,18 | 526,29 | 0,01 | 99,51 |
| 89524  | SINAPI  | JOELHO 45 GRAUS, PVC, SERIE R, ÁGUA PLUVIAL, DN 75 MM, JUNTA ELÁSTICA, FORNECIDO E INSTALADO EM RAMAL DE ENCAMINHAMENTO. AF_06/2022                                   | Instalações Prediais de Águas Pluviais - Tubos, Conexões, Caixas e Ralos              | UN | 15,0  | 34,79  | 521,85 | 0,01 | 99,52 |
| 059567 | SBC     | CORDAO OPTICO DUPLEX MULTIMODO, CONECTORES DIVERSOS - 5 M   | INSTALACOES DE TELEFONE-LOGICA-CFTV-CATV  | UN | 5,0   | 103,54 | 517,70 | 0,01 | 99,53 |
| 93653  | SINAPI  | DISJUNTOR MONOPOLAR TIPO DIN, CORRENTE NOMINAL DE 10A - FORNECIMENTO E INSTALAÇÃO. AF_10/2020   | Instalações Elétricas - Quadros, Cabos, Disjuntores, Contatores e Barramentos         | UN | 41,0  | 12,54  | 514,14 | 0,01 | 99,54 |
| 89785  | SINAPI  | JUNÇÃO SIMPLES, PVC, SERIE NORMAL, ESGOTO PREDIAL, DN 50 X 50 MM, JUNTA ELÁSTICA, FORNECIDO E INSTALADO EM RAMAL DE DESCARGA OU RAMAL DE ESGOTO SANITÁRIO. AF_08/2022 | Instalações Prediais de Esgoto - Tubos e Conexões                                     | UN | 17,0  | 30,22  | 513,74 | 0,01 | 99,55 |
| 102110 | SINAPI  | SUPORTE PARA TRANSFORMADOR EM POSTE DE CONCRETO DUPLO T - FORNECIMENTO E INSTALAÇÃO. AF_12/2020   | Transformadores   | UN | 2,0   | 256,78 | 513,56 | 0,01 | 99,56 |
| 059448 | SBC     | GUIA DE CABOS PADRAO 19"  | INSTALACOES DE TELEFONE-LOGICA-CFTV-CATV  | UN | 12,0  | 42,36  | 508,32 | 0,01 | 99,57 |



PREFEITURA MUNICIPAL DE UIRAÚNA

CNPJ: 08.924.078/0001-04

|        |         |  |   |    |       |        |        |      |       |
|--------|---------|--|---|----|-------|--------|--------|------|-------|
| 059251 | SBC     | DISTRIBUIDOR INTERNO OPTICO DIO 24 FIBRAS  | INSTALACOES DE TELEFONE-LOGICA-CFTV-CATV                                      | UN | 1,0   | 507,05 | 507,05 | 0,01 | 99,58 |
| AES40  | Próprio | DISPOSITIVO DE PROTEÇÃO CONTRA SURTO DE TENSÃO DPS 45KA  | INEL - INSTALAÇÃO ELÉTRICA/ELETRIFICAÇÃO E                                    | UN | 4,0   | 124,30 | 497,20 | 0,01 | 99,59 |
| 8075   | ORSE    | Caixa de passagem em alvenaria de tijolos maciços esp. = 0,12m, dim. int. = 0,30 x 0,30 x 0,30m  | Caixas de Passagem em alvenaria de tijolos maciços                            | un | 3,0   | 164,13 | 492,39 | 0,01 | 99,60 |
| 102491 | SINAPI  | PINTURA DE PISO COM TINTA ACRÍLICA, APLICAÇÃO MANUAL, 2 DEMÃOS, INCLUSO FUNDO PREPARADOR. AF_05/2021   | Pintura para Pisos e para Sinalização Horizontal e Vertical                   | m² | 20,0  | 23,20  | 464,00 | 0,01 | 99,61 |
| 89711  | SINAPI  | TUBO PVC, SERIE NORMAL, ESGOTO PREDIAL, DN 40 MM, FORNECIDO E INSTALADO EM RAMAL DE DESCARGA OU RAMAL DE ESGOTO SANITÁRIO. AF_08/2022                        | Instalações Prediais de Esgoto - Tubos e Conexões                             | M  | 20,17 | 22,65  | 456,85 | 0,01 | 99,62 |
| 89547  | SINAPI  | LUVA SIMPLIS, PVC, SERIE R, ÁGUA PLUVIAL, DN 75 MM, JUNTA ELÁSTICA, FORNECIDO E INSTALADO EM RAMAL DE ENCAMINHAMENTO. AF_06/2022                             | Instalações Prediais de Águas Pluviais - Tubos, Conexões, Caixas e Ralos      | UN | 18,0  | 24,71  | 444,78 | 0,01 | 99,63 |
| 9051   | ORSE    | Caixa de equalização p/aterramento 20x20x10cm de sobrepor p/11 terminais de pressão c/barramento   | Pára-raios  | un | 1,0   | 444,76 | 444,76 | 0,01 | 99,64 |
| 89629  | SINAPI  | TE, PVC, SOLDÁVEL, DN 75MM, INSTALADO EM PRUMADA DE ÁGUA - FORNECIMENTO E INSTALAÇÃO. AF_06/2022   | Instalações Prediais de Água Fria em PVC                                      | UN | 5,0   | 88,39  | 441,95 | 0,01 | 99,65 |
| 94496  | SINAPI  | REGISTRO DE GAVETA BRUTO, LATÃO, ROSCÁVEL, 1 1/4" - FORNECIMENTO E INSTALAÇÃO. AF_08/2021  | Válvulas e Registros para Sistemas Prediais                                   | UN | 4,0   | 107,41 | 429,64 | 0,01 | 99,65 |
| 11292  | ORSE    | Tê horizontal 200 x 100 mm para eletrocalha metálica (ref.: mopa ou similar)   | Pontos de Suprimento de Energia para Computador                               | un | 4,0   | 107,28 | 429,12 | 0,01 | 99,66 |
| 103999 | SINAPI  | BUCHA DE REDUÇÃO, LONGA, PVC, SOLDÁVEL, DN 50 X 25 MM, INSTALADO EM RAMAL DE DISTRIBUIÇÃO DE ÁGUA - FORNECIMENTO E INSTALAÇÃO. AF_06/2022                    | Instalações Prediais de Água Fria em PVC                                      | UN | 33,0  | 12,99  | 428,67 | 0,01 | 99,67 |
| 93654  | SINAPI  | DISJUNTOR MONOPOLAR TIPO DIN, CORRENTE NOMINAL DE 16A - FORNECIMENTO E INSTALAÇÃO. AF_10/2020  | Instalações Elétricas - Quadros, Cabos, Disjuntores, Contatores e Barramentos | UN | 32,0  | 13,20  | 422,40 | 0,01 | 99,68 |
| 89681  | SINAPI  | REDUÇÃO EXCÊNTRICA, PVC, SERIE R, ÁGUA PLUVIAL, DN 150 X 100 MM, JUNTA ELÁSTICA, FORNECIDO E INSTALADO EM CONDUTORES VERTICAIS DE ÁGUAS PLUVIAIS. AF_06/2022 | Instalações Prediais de Águas Pluviais - Tubos, Conexões, Caixas e Ralos      | UN | 4,0   | 103,78 | 415,12 | 0,01 | 99,69 |
| 93017  | SINAPI  | LUVA PARA ELETRODUTO, PVC, ROSCÁVEL, DN 110 MM (4"), PARA REDE ENTERRADA DE DISTRIBUIÇÃO DE ENERGIA ELÉTRICA - FORNECIMENTO E INSTALAÇÃO. AF_12/2021         | Redes Enterradas de Distribuição Elétrica                                     | UN | 10,0  | 41,27  | 412,70 | 0,01 | 99,70 |
| 89505  | SINAPI  | JOELHO 90 GRAUS, PVC, SOLDÁVEL, DN 60MM, INSTALADO EM PRUMADA DE ÁGUA - FORNECIMENTO E INSTALAÇÃO. AF_06/2022  | Instalações Prediais de Água Fria em PVC                                      | UN | 9,0   | 45,44  | 408,96 | 0,01 | 99,70 |
| 055035 | SBC     | PLACA FOTOLUMINESCENTE SAIDA DE EMERGENCIA PVC 2mm 15x30cm   | INSTALACOES HIDRAULICAS - INCENDIO  | UN | 15,0  | 27,20  | 408,00 | 0,01 | 99,71 |
| 12884  | ORSE    | Placa de sinalizacao, fotoluminescente, 38x19 cm, em pvc , com seta indicativa de sentido (esquerda ou direita) de saída de emergência- Placa S2             | Sinalização Vertical  | un | 14,0  | 28,93  | 405,02 | 0,01 | 99,72 |
| 101909 | SINAPI  | EXTINTOR DE INCÊNDIO PORTÁTIL COM CARGA DE PQS DE 6 KG, CLASSE BC - FORNECIMENTO E INSTALAÇÃO. AF_10/2020_PE   | Instalações de Gás e Incêndio em Aço e Ferro Galvanizado                      | UN | 1,0   | 392,05 | 392,05 | 0,01 | 99,73 |
| 102501 | SINAPI  | PINTURA DE FAIXA DE PEDESTRE OU ZEBRADA COM TINTA ACRÍLICA, E = 30 CM, APLICAÇÃO MANUAL. AF_05/2021  | Pintura para Pisos e para Sinalização Horizontal e Vertical                   | m² | 13,42 | 27,59  | 370,25 | 0,01 | 99,73 |
| 063612 | SBC     | SAIDA HORIZONTAL PARA ELETROCALHA 1 1/4"   | INSTALACOES ELETRICAS - LEITOS E CABOS  | UN | 28,0  | 13,16  | 368,48 | 0,01 | 99,74 |
| 12459  | ORSE    | Curva para eletroduto galvanizado, diâm = 4" - Rev.01  | Interligações até Quadro Geral - Eletrodutos e Conexões                       | un | 3,0   | 122,13 | 366,39 | 0,01 | 99,75 |

PREFEITURA MUNICIPAL DE UIRAÚNA

CNPJ: 08.924.078/0001-04

|          |         |  |   |    |       |        |        |      |       |
|----------|---------|--|---|----|-------|--------|--------|------|-------|
| 058790   | SBC     | BOTOEIRA PARA ACIONAMENTO DE BOMBA DE INCENDIO QUEBRA VIDRO  | INSTALACOES ELETRICAS - DETECCAO DE INCENDIO                                  | UN | 5,0   | 71,88  | 359,40 | 0,01 | 99,76 |
| 99630    | SINAPI  | VÁLVULA DE RETENÇÃO VERTICAL, DE BRONZE, ROSCÁVEL, 1 1/4" - FORNECIMENTO E INSTALAÇÃO. AF_08/2021  | Válvulas e Registros para Sistemas Prediais                                   | UN | 2,0   | 177,88 | 355,76 | 0,01 | 99,76 |
| 89746    | SINAPI  | JOELHO 45 GRAUS, PVC, SERIE NORMAL, ESGOTO PREDIAL, DN 100 MM, JUNTA ELÁSTICA, FORNECIDO E INSTALADO EM RAMAL DE DESCARGA OU RAMAL DE ESGOTO SANITÁRIO. AF_08/2022             | Instalações Prediais de Esgoto - Tubos e Conexões                             | UN | 11,0  | 32,24  | 354,64 | 0,01 | 99,77 |
| 89802    | SINAPI  | JOELHO 45 GRAUS, PVC, SERIE NORMAL, ESGOTO PREDIAL, DN 50 MM, JUNTA ELÁSTICA, FORNECIDO E INSTALADO EM PRUMADA DE ESGOTO SANITÁRIO OU VENTILAÇÃO. AF_08/2022                   | Instalações Prediais de Esgoto - Tubos e Conexões                             | UN | 28,0  | 12,50  | 350,00 | 0,01 | 99,78 |
| 89800    | SINAPI  | TUBO PVC, SERIE NORMAL, ESGOTO PREDIAL, DN 100 MM, FORNECIDO E INSTALADO EM PRUMADA DE ESGOTO SANITÁRIO OU VENTILAÇÃO. AF_08/2022  | Instalações Prediais de Esgoto - Tubos e Conexões                             | M  | 11,0  | 31,36  | 344,96 | 0,01 | 99,78 |
| 93670    | SINAPI  | DISJUNTOR TRIPOLAR TIPO DIN, CORRENTE NOMINAL DE 25A - FORNECIMENTO E INSTALAÇÃO. AF_10/2020   | Instalações Elétricas - Quadros, Cabos, Disjuntores, Contatores e Barramentos | UN | 4,0   | 81,72  | 326,88 | 0,01 | 99,79 |
| CP-005   | Próprio | VÁLVULA DE PÉ COM CRIVO 50MM (2") - FORNECIMENTO E INSTALAÇÃO  | ASTU - ASSENTAMENTO DE TUBOS E PECAS  | UN | 1,0   | 318,86 | 318,86 | 0,01 | 99,80 |
| 89726    | SINAPI  | JOELHO 45 GRAUS, PVC, SERIE NORMAL, ESGOTO PREDIAL, DN 40 MM, JUNTA SOLDÁVEL, FORNECIDO E INSTALADO EM RAMAL DE DESCARGA OU RAMAL DE ESGOTO SANITÁRIO. AF_08/2022              | Instalações Prediais de Esgoto - Tubos e Conexões                             | UN | 28,0  | 10,70  | 299,60 | 0,01 | 99,80 |
| 97605    | SINAPI  | LUMINÁRIA ARANDELA TIPO MEIA LUA, DE SOBREPOR, COM 1 LÂMPADA LED DE 6 W, SEM REATOR - FORNECIMENTO E INSTALAÇÃO. AF_09/2024  | Iluminação Predial e Monitoramento  | UN | 3,0   | 98,41  | 295,23 | 0,01 | 99,81 |
| 89713    | SINAPI  | TUBO PVC, SERIE NORMAL, ESGOTO PREDIAL, DN 75 MM, FORNECIDO E INSTALADO EM RAMAL DE DESCARGA OU RAMAL DE ESGOTO SANITÁRIO. AF_08/2022  | Instalações Prediais de Esgoto - Tubos e Conexões                             | M  | 7,95  | 36,34  | 288,90 | 0,01 | 99,81 |
| 104084   | SINAPI  | CAP, PVC OCRE, JUNTA ELÁSTICA, DN 150 MM, PARA COLETOR PREDIAL DE ESGOTO. AF_06/2022   | Ligações Prediais de Água e Esgoto  | UN | 3,0   | 95,73  | 287,19 | 0,01 | 99,82 |
| 104353   | SINAPI  | JUNÇÃO DE REDUÇÃO INVERTIDA, PVC, SÉRIE NORMAL, ESGOTO PREDIAL, DN 100 X 50 MM, JUNTA ELÁSTICA, FORNECIDO E INSTALADO EM PRUMADA DE ESGOTO SANITÁRIO OU VENTILAÇÃO. AF_08/2022 | Instalações Prediais de Esgoto - Tubos e Conexões                             | UN | 6,0   | 47,70  | 286,20 | 0,01 | 99,83 |
| 00001332 | SINAPI  | CHAPA DE ACO GROSSA, ASTM A36, E = 3/8" (9,53 MM) 74,69 KG/M2  | Material  | KG | 24,64 | 11,59  | 285,57 | 0,01 | 99,83 |
| 89522    | SINAPI  | JOELHO 90 GRAUS, PVC, SERIE R, ÁGUA PLUVIAL, DN 75 MM, JUNTA ELÁSTICA, FORNECIDO E INSTALADO EM RAMAL DE ENCAMINHAMENTO. AF_06/2022  | Instalações Prediais de Águas Pluviais - Tubos, Conexões, Caixas e Ralos      | UN | 8,0   | 34,26  | 274,08 | 0,01 | 99,84 |
| 94497    | SINAPI  | REGISTRO DE GAVETA BRUTO, LATÃO, ROSCÁVEL, 1 1/2" - FORNECIMENTO E INSTALAÇÃO. AF_08/2021  | Válvulas e Registros para Sistemas Prediais                                   | UN | 2,0   | 136,01 | 272,02 | 0,01 | 99,84 |
| 070999   | SBC     | EXAUSTOR AXIAL MULTIVAC MODELO MURO 150B   | INSTALACOES MECANICAS - AR CONDICIONADO                                       | UN | 1,0   | 268,90 | 268,90 | 0,01 | 99,85 |
| 89448    | SINAPI  | TUBO, PVC, SOLDÁVEL, DE 40MM, INSTALADO EM PRUMADA DE ÁGUA - FORNECIMENTO E INSTALAÇÃO. AF_06/2022   | Instalações Prediais de Água Fria em PVC                                      | M  | 13,57 | 19,00  | 257,83 | 0,01 | 99,85 |
| 89401    | SINAPI  | TUBO, PVC, SOLDÁVEL, DE 20MM, INSTALADO EM RAMAL DE DISTRIBUIÇÃO DE ÁGUA - FORNECIMENTO E INSTALAÇÃO. AF_06/2022   | Instalações Prediais de Água Fria em PVC                                      | M  | 21,4  | 11,51  | 246,31 | 0,00 | 99,86 |
| 102137   | SINAPI  | CHAVE DE BOIA AUTOMÁTICA SUPERIOR/INFERIOR 15A/250V - FORNECIMENTO E INSTALAÇÃO. AF_12/2020  | Bombas Hidráulicas - Centrífugas, Horizontais e Submersíveis                  | UN | 3,0   | 80,02  | 240,06 | 0,00 | 99,86 |
| 9752     | ORSE    | Ralo hemisférico em fº fº, tipo abacaxi Ø 75mm   | Caixas de Inspeção  | un | 6,0   | 39,09  | 234,54 | 0,00 | 99,87 |

PREFEITURA MUNICIPAL DE UIRAÚNA

CNPJ: 08.924.078/0001-04

|        |        |   |   |    |       |        |        |      |       |
|--------|--------|---|---|----|-------|--------|--------|------|-------|
| 12888  | ORSE   | Placa de sinalizacao, fotoluminescente, em pvc , com logotipo "Extintor de incendio portátil" - Placa E5  | Sinalização Vertical  | un | 11,0  | 20,19  | 222,09 | 0,00 | 99,87 |
| 89628  | SINAPI | TE, PVC, SOLDÁVEL, DN 60MM, INSTALADO EM PRUMADA DE ÁGUA - FORNECIMENTO E INSTALAÇÃO. AF_06/2022  | Instalações Prediais de Água Fria em PVC  | UN | 4,0   | 52,02  | 208,08 | 0,00 | 99,87 |
| 93673  | SINAPI | DISJUNTOR TRIPOLAR TIPO DIN, CORRENTE NOMINAL DE 50A - FORNECIMENTO E INSTALAÇÃO. AF_10/2020  | Instalações Elétricas - Quadros, Cabos, Disjuntores, Contatores e Barramentos         | UN | 2,0   | 103,80 | 207,60 | 0,00 | 99,88 |
| 102279 | SINAPI | ESCAVAÇÃO MECANIZADA DE VALA COM PROF. ATÉ 1,5 M (MÉDIA MONTANTE E JUSANTE/UMA COMPOSIÇÃO POR TRECHO), ESCAVADEIRA (0,8 M3),LARG. MENOR QUE 1,5 M, EM SOLO DE 1A CATEGORIA, LOCAIS COM BAIXO NÍVEL DE INTERFERÊNCIA. AF_09/2024 | Escavação de Valas  | m³ | 24,94 | 7,91   | 197,27 | 0,00 | 99,88 |
| 91967  | SINAPI | INTERRUPTOR SIMPLES (3 MÓDULOS), 10A/250V, INCLUINDO SUPORTE E PLACA - FORNECIMENTO E INSTALAÇÃO. AF_03/2023  | Instalações Elétricas - Eletrodutos Embutidos, Cabos, Caixas, Tomadas e Interruptores | UN | 3,0   | 65,34  | 196,02 | 0,00 | 99,89 |
| 89427  | SINAPI | LUVA COM BUCHA DE LATÃO, PVC, SOLDÁVEL, DN 25MM X 3/4 , INSTALADO EM RAMAL DE DISTRIBUIÇÃO DE ÁGUA - FORNECIMENTO E INSTALAÇÃO. AF_06/2022  | Instalações Prediais de Água Fria em PVC  | UN | 15,0  | 12,94  | 194,10 | 0,00 | 99,89 |
| 89795  | SINAPI | JUNÇÃO SIMPLES, PVC, SERIE NORMAL, ESGOTO PREDIAL, DN 75 X 75 MM, JUNTA ELÁSTICA, FORNECIDO E INSTALADO EM RAMAL DE DESCARGA OU RAMAL DE ESGOTO SANITÁRIO. AF_08/2022   | Instalações Prediais de Esgoto - Tubos e Conexões                                     | UN | 4,0   | 46,83  | 187,32 | 0,00 | 99,89 |
| 063745 | SBC    | TE HORIZONTAL PARA ELETROCALHA 100x50   | INSTALACOES ELETRICAS - LEITOS E CABOS  | UN | 3,0   | 59,36  | 178,08 | 0,00 | 99,90 |
| 89732  | SINAPI | JOELHO 45 GRAUS, PVC, SERIE NORMAL, ESGOTO PREDIAL, DN 50 MM, JUNTA ELÁSTICA, FORNECIDO E INSTALADO EM RAMAL DE DESCARGA OU RAMAL DE ESGOTO SANITÁRIO. AF_08/2022   | Instalações Prediais de Esgoto - Tubos e Conexões                                     | UN | 10,0  | 17,70  | 177,00 | 0,00 | 99,90 |
| 89797  | SINAPI | JUNÇÃO SIMPLES, PVC, SERIE NORMAL, ESGOTO PREDIAL, DN 100 X 100 MM, JUNTA ELÁSTICA, FORNECIDO E INSTALADO EM RAMAL DE DESCARGA OU RAMAL DE ESGOTO SANITÁRIO. AF_08/2022   | Instalações Prediais de Esgoto - Tubos e Conexões                                     | UN | 3,0   | 58,66  | 175,98 | 0,00 | 99,90 |
| 91893  | SINAPI | CURVA 90 GRAUS PARA ELETRODUTO, PVC, ROSCÁVEL, DN 32 MM (1"), PARA CIRCUITOS TERMINAIS, INSTALADA EM FORRO - FORNECIMENTO E INSTALAÇÃO. AF_03/2023  | Instalações Elétricas - Eletrodutos Embutidos, Cabos, Caixas, Tomadas e Interruptores | UN | 11,0  | 15,57  | 171,27 | 0,00 | 99,91 |
| 92764  | SINAPI | ARMAÇÃO DE PILAR OU VIGA DE ESTRUTURA CONVENCIONAL DE CONCRETO ARMADO UTILIZANDO AÇO CA-50 DE 16,0 MM - MONTAGEM. AF_06/2022  | Armação para Estruturas de Concreto Armado  | KG | 15,3  | 11,18  | 171,05 | 0,00 | 99,91 |
| 8003   | ORSE   | Disjuntor termomagnético tripolar 70 A, padrão DIN (Europeu - linha branca),curva C, 5KA  | Fusíveis, Disjuntores e Chaves  | un | 1,0   | 167,33 | 167,33 | 0,00 | 99,91 |
| 063056 | SBC    | CURVA DE INVERSAO PARA ELETROCALHA 0,50m  | INSTALACOES ELETRICAS - LEITOS E CABOS  | UN | 1,0   | 165,24 | 165,24 | 0,00 | 99,92 |
| 063150 | SBC    | TAMPA DE ENCAIXE PARA ELETROCALHA 150mm (3 METROS) CHAPA 24   | INSTALACOES ELETRICAS - LEITOS E CABOS  | UN | 3,0   | 55,05  | 165,15 | 0,00 | 99,92 |
| 103972 | SINAPI | BUCHA DE REDUÇÃO, LONGA, PVC, SOLDÁVEL, DN 75 X 50 MM, INSTALADO EM PRUMADA DE ÁGUA - FORNECIMENTO E INSTALAÇÃO. AF_06/2022   | Instalações Prediais de Água Fria em PVC  | UN | 5,0   | 31,48  | 157,40 | 0,00 | 99,92 |
| 89572  | SINAPI | ADAPTADOR CURTO COM BOLSA E ROSCA PARA REGISTRO, PVC, SOLDÁVEL, DN 40MM X 1.1/4 , INSTALADO EM PRUMADA DE ÁGUA - FORNECIMENTO E INSTALAÇÃO. AF_06/2022  | Instalações Prediais de Água Fria em PVC  | UN | 16,0  | 9,11   | 145,76 | 0,00 | 99,93 |
| 12887  | ORSE   | Placa de sinalizacao, fotoluminescente, 38x19 cm, em pvc , com logotipo "Comando manual de alarme de incendio" - Placa E2   | Sinalização Vertical  | un | 5,0   | 28,93  | 144,65 | 0,00 | 99,93 |

PREFEITURA MUNICIPAL DE UIRAÚNA

CNPJ: 08.924.078/0001-04

|        |         |  |   |    |       |       |        |      |       |
|--------|---------|--|---|----|-------|-------|--------|------|-------|
| 89568  | SINAPI  | UNIÃO, PVC, SOLDÁVEL, DN 40MM, INSTALADO EM PRUMADA DE ÁGUA - FORNECIMENTO E INSTALAÇÃO. AF_06/2022  | Instalações Prediais de Água Fria em PVC  | UN | 4,0   | 36,01 | 144,04 | 0,00 | 99,93 |
| 12959  | ORSE    | Curva horizontal 200 x 100 mm para eletrocalha metálica, com ângulo 90° (ref.: mopa ou similar)  | Pontos de Suprimento de Energia para Computador                                       | un | 3,0   | 47,07 | 141,21 | 0,00 | 99,94 |
| 94666  | SINAPI  | ADAPTADOR CURTO COM BOLSA E ROSCA PARA REGISTRO, PVC, SOLDÁVEL, DN 75 MM X 2 1/2", INSTALADO EM RESERVAÇÃO PREDIAL DE ÁGUA - FORNECIMENTO E INSTALAÇÃO. AF_04/2024   | Instalações Hidráulicas - Reservação e Bombas de Recalque                             | UN | 4,0   | 35,11 | 140,44 | 0,00 | 99,94 |
| 104350 | SINAPI  | JUNÇÃO DE REDUÇÃO INVERTIDA, PVC, SÉRIE NORMAL, ESGOTO PREDIAL, DN 75 X 50 MM, JUNTA ELÁSTICA, FORNECIDO E INSTALADO EM PRUMADA DE ESGOTO SANITÁRIO OU VENTILAÇÃO. AF_08/2022  | Instalações Prediais de Esgoto - Tubos e Conexões                                     | UN | 4,0   | 34,79 | 139,16 | 0,00 | 99,94 |
| 89685  | SINAPI  | JUNÇÃO SIMPLES, PVC, SERIE R, ÁGUA PLUVIAL, DN 75 X 75 MM, JUNTA ELÁSTICA, FORNECIDO E INSTALADO EM CONDUTORES VERTICAIS DE ÁGUAS PLUVIAIS. AF_06/2022   | Instalações Prediais de Águas Pluviais - Tubos, Conexões, Caixas e Ralos              | UN | 2,0   | 69,44 | 138,88 | 0,00 | 99,94 |
| 90087  | SINAPI  | ESCAVAÇÃO MECANIZADA DE VALA COM PROF. DE 3,0 M ATÉ 4,5 M (MÉDIA MONTANTE E JUSANTE/UMA COMPOSIÇÃO POR TRECHO), ESCAVADEIRA (1,2 M3), LARG. DE 1,5 M A 2,5 M, EM SOLO DE 1A CATEGORIA, EM LOCAIS COM ALTO NÍVEL DE INTERFERÊNCIA. AF_09/2024 | Escavação de Valas  | m³ | 13,5  | 10,18 | 137,43 | 0,00 | 99,95 |
| 91942  | SINAPI  | CAIXA RETANGULAR 4" X 4" ALTA (2,00 M DO PISO), PVC, INSTALADA EM PAREDE - FORNECIMENTO E INSTALAÇÃO. AF_03/2023   | Instalações Elétricas - Eletrodutos Embutidos, Cabos, Caixas, Tomadas e Interruptores | UN | 4,0   | 34,30 | 137,20 | 0,00 | 99,95 |
| 12886  | ORSE    | Placa de sinalizacao, fotoluminescente, 30x30 cm, em pvc , com logotipo "Alarme sonoro"- Placa E1  | Sinalização Vertical  | un | 5,0   | 25,95 | 129,75 | 0,00 | 99,95 |
| 94664  | SINAPI  | ADAPTADOR CURTO COM BOLSA E ROSCA PARA REGISTRO, PVC, SOLDÁVEL, DN 60 MM X 2", INSTALADO EM RESERVAÇÃO PREDIAL DE ÁGUA - FORNECIMENTO E INSTALAÇÃO. AF_04/2024   | Instalações Hidráulicas - Reservação e Bombas de Recalque                             | UN | 6,0   | 21,39 | 128,34 | 0,00 | 99,95 |
| 100740 | SINAPI  | PINTURA COM TINTA ALQUÍDICA DE ACABAMENTO (ESMALTE SINTÉTICO ACETINADO) APLICADA A ROLO OU PINCEL SOBRE PERFIL METÁLICO EXECUTADO EM FÁBRICA (POR DEMÃO). AF_01/2020   | Pintura em Superfícies Metálicas  | m² | 10,94 | 11,52 | 126,02 | 0,00 | 99,96 |
| 100720 | SINAPI  | PINTURA COM TINTA ALQUÍDICA DE FUNDO (TIPO ZARCÃO) APLICADA A ROLO OU PINCEL SOBRE PERFIL METÁLICO EXECUTADO EM FÁBRICA (POR DEMÃO). AF_01/2020  | Pintura em Superfícies Metálicas  | m² | 10,94 | 10,98 | 120,12 | 0,00 | 99,96 |
| 89724  | SINAPI  | JOELHO 90 GRAUS, PVC, SERIE NORMAL, ESGOTO PREDIAL, DN 40 MM, JUNTA SOLDÁVEL, FORNECIDO E INSTALADO EM RAMAL DE DESCARGA OU RAMAL DE ESGOTO SANITÁRIO. AF_08/2022  | Instalações Prediais de Esgoto - Tubos e Conexões                                     | UN | 10,0  | 10,43 | 104,30 | 0,00 | 99,96 |
| 12885  | ORSE    | Placa de sinalizacao, fotoluminescente, 30x30 cm, em pvc , com logotipo "Abrigo de mangueira e hidrante"- Placa E7   | Sinalização Vertical  | un | 4,0   | 25,95 | 103,80 | 0,00 | 99,96 |
| AES31  | Próprio | GRELHA DE FACHADA COM VÁLVULA ANTI RETORNO D=100MM, FORNECIMENTO E INSTALAÇÃO  | INES - INSTALAÇÕES ESPECIAIS  | UN | 1,0   | 91,01 | 91,01  | 0,00 | 99,97 |
| 4230   | ORSE    | Curva para eletroduto de pvc rígido roscável, diâm = 110mm (4") - fornecimento   | Subestação Transformadora em Poste  | Un | 2,0   | 44,98 | 89,96  | 0,00 | 99,97 |
| 063156 | SBC     | REDUCAO CONCENTRICA PARA ELETROCALHA 100x50 CHAPA 20   | INSTALACOES ELETRICAS - LEITOS E CABOS  | UN | 2,0   | 44,22 | 88,44  | 0,00 | 99,97 |
| 7877   | ORSE    | Curva horizontal 100 x 50 mm para eletrocalha metálica, com ângulo 90° (ref.:mopa ou similar)  | Pontos de Suprimento de Energia para Computador                                       | un | 3,0   | 27,66 | 82,98  | 0,00 | 99,97 |
| 89623  | SINAPI  | TE, PVC, SOLDÁVEL, DN 40MM, INSTALADO EM PRUMADA DE ÁGUA - FORNECIMENTO E INSTALAÇÃO. AF_06/2022   | Instalações Prediais de Água Fria em PVC  | UN | 4,0   | 20,56 | 82,24  | 0,00 | 99,97 |

PREFEITURA MUNICIPAL DE UIRAÚNA

CNPJ: 08.924.078/0001-04

|        |         |   |  |    |      |       |       |      |        |
|--------|---------|---|--|----|------|-------|-------|------|--------|
| 94495  | SINAPI  | REGISTRO DE GAVETA BRUTO, LATÃO, ROSCÁVEL, 1" - FORNECIMENTO E INSTALAÇÃO. AF_08/2021   | Válvulas e Registros para Sistemas Prediais                              | UN | 1,0  | 78,82 | 78,82 | 0,00 | 99,97  |
| 103982 | SINAPI  | CURVA 90 GRAUS, PVC, SOLDÁVEL, DN 40MM, INSTALADO EM RAMAL DE DISTRIBUIÇÃO DE ÁGUA - FORNECIMENTO E INSTALAÇÃO. AF_06/2022  | Instalações Prediais de Água Fria em PVC                                 | UN | 3,0  | 25,71 | 77,13 | 0,00 | 99,98  |
| 059460 | SBC     | REGUA DE TOMADAS COM 8 TOMADAS  | INSTALACOES DE TELEFONE-LOGICA-CFTV-CATV                                 | UN | 1,0  | 76,47 | 76,47 | 0,00 | 99,98  |
| 062562 | SBC     | TERMINAL PARA ELETROCALHA 100X50cm  | INSTALACOES ELETRICAS - DUTOS E TOMADAS                                  | UN | 4,0  | 18,73 | 74,92 | 0,00 | 99,98  |
| 89557  | SINAPI  | REDUÇÃO EXCÊNTRICA, PVC, SERIE R, ÁGUA PLUVIAL, DN 100 X 75 MM, JUNTA ELÁSTICA, FORNECIDO E INSTALADO EM RAMAL DE ENCAMINHAMENTO. AF_06/2022                      | Instalações Prediais de Águas Pluviais - Tubos, Conexões, Caixas e Ralos | UN | 2,0  | 36,86 | 73,72 | 0,00 | 99,98  |
| 89625  | SINAPI  | TE, PVC, SOLDÁVEL, DN 50MM, INSTALADO EM PRUMADA DE ÁGUA - FORNECIMENTO E INSTALAÇÃO. AF_06/2022  | Instalações Prediais de Água Fria em PVC                                 | UN | 3,0  | 23,82 | 71,46 | 0,00 | 99,98  |
| 89497  | SINAPI  | JOELHO 90 GRAUS, PVC, SOLDÁVEL, DN 40MM, INSTALADO EM PRUMADA DE ÁGUA - FORNECIMENTO E INSTALAÇÃO. AF_06/2022   | Instalações Prediais de Água Fria em PVC                                 | UN | 5,0  | 13,99 | 69,95 | 0,00 | 99,98  |
| 89549  | SINAPI  | REDUÇÃO EXCÊNTRICA, PVC, SERIE R, ÁGUA PLUVIAL, DN 75 X 50 MM, JUNTA ELÁSTICA, FORNECIDO E INSTALADO EM RAMAL DE ENCAMINHAMENTO. AF_06/2022                       | Instalações Prediais de Águas Pluviais - Tubos, Conexões, Caixas e Ralos | UN | 3,0  | 22,43 | 67,29 | 0,00 | 99,98  |
| 89501  | SINAPI  | JOELHO 90 GRAUS, PVC, SOLDÁVEL, DN 50MM, INSTALADO EM PRUMADA DE ÁGUA - FORNECIMENTO E INSTALAÇÃO. AF_06/2022   | Instalações Prediais de Água Fria em PVC                                 | UN | 4,0  | 14,88 | 59,52 | 0,00 | 99,98  |
| 89866  | SINAPI  | JOELHO 90 GRAUS, PVC, SOLDÁVEL, DN 25MM, INSTALADO EM DRENO DE AR-CONDICIONADO - FORNECIMENTO E INSTALAÇÃO. AF_08/2022  | Drenagem de ar condicionado  | UN | 8,0  | 7,39  | 59,12 | 0,00 | 99,99  |
| 7594   | ORSE    | Terminal de ventilação em pvc rígido soldável, para esgoto primário, diâm = 75mm  | Tubos e Conexões de PVC Rígido Soldável para Esgoto                      | un | 2,0  | 28,11 | 56,22 | 0,00 | 99,99  |
| 89739  | SINAPI  | JOELHO 45 GRAUS, PVC, SERIE NORMAL, ESGOTO PREDIAL, DN 75 MM, JUNTA ELÁSTICA, FORNECIDO E INSTALADO EM RAMAL DE DESCARGA OU RAMAL DE ESGOTO SANITÁRIO. AF_08/2022 | Instalações Prediais de Esgoto - Tubos e Conexões                        | UN | 2,0  | 26,90 | 53,80 | 0,00 | 99,99  |
| CP-012 | Próprio | BUCHA DE REDUÇÃO, LONGA, PVC, SOLDÁVEL, DN 60 X 40 MM, INSTALADO EM PRUMADA DE ÁGUA - FORNECIMENTO E INSTALAÇÃO. AF_06/2022                                       | ASTU - ASSENTAMENTO DE TUBOS E PECAS                                     | UN | 2,0  | 26,38 | 52,76 | 0,00 | 99,99  |
| 90463  | SINAPI  | SUPORTE PARA 4 TUBOS VERTICAIS, ESPAÇADO A CADA 150 CM, EM PERFILADO COM COMPRIMENTO DE 42 CM FIXADO EM PAREDE, POR METRO DE TUBULAÇÃO FIXADA. AF_09/2023         | Rasgos e Fixações  | M  | 12,4 | 4,20  | 52,08 | 0,00 | 99,99  |
| 89415  | SINAPI  | CURVA 90 GRAUS, PVC, SOLDÁVEL, DN 32MM, INSTALADO EM RAMAL DE DISTRIBUIÇÃO DE ÁGUA - FORNECIMENTO E INSTALAÇÃO. AF_06/2022  | Instalações Prediais de Água Fria em PVC                                 | UN | 3,0  | 17,23 | 51,69 | 0,00 | 99,99  |
| 059561 | SBC     | CABO FIBRA OPTICA CFOA-MM62.5-DDR-S-12F 62.5 ANTI ROEDOR 12F  | INSTALACOES DE TELEFONE-LOGICA-CFTV-CATV                                 | M  | 4,0  | 12,52 | 50,08 | 0,00 | 99,99  |
| 89806  | SINAPI  | JOELHO 45 GRAUS, PVC, SERIE NORMAL, ESGOTO PREDIAL, DN 75 MM, JUNTA ELÁSTICA, FORNECIDO E INSTALADO EM PRUMADA DE ESGOTO SANITÁRIO OU VENTILAÇÃO. AF_08/2022      | Instalações Prediais de Esgoto - Tubos e Conexões                        | UN | 2,0  | 24,92 | 49,84 | 0,00 | 99,99  |
| 89413  | SINAPI  | JOELHO 90 GRAUS, PVC, SOLDÁVEL, DN 32MM, INSTALADO EM RAMAL DE DISTRIBUIÇÃO DE ÁGUA - FORNECIMENTO E INSTALAÇÃO. AF_06/2022                                       | Instalações Prediais de Água Fria em PVC                                 | UN | 4,0  | 12,43 | 49,72 | 0,00 | 99,99  |
| 89556  | SINAPI  | LUVA DE CORRER, PVC, SERIE R, ÁGUA PLUVIAL, DN 100 MM, JUNTA ELÁSTICA, FORNECIDO E INSTALADO EM RAMAL DE ENCAMINHAMENTO. AF_06/2022                               | Instalações Prediais de Águas Pluviais - Tubos, Conexões, Caixas e Ralos | UN | 1,0  | 46,20 | 46,20 | 0,00 | 100,00 |

PREFEITURA MUNICIPAL DE UIRAÚNA

CNPJ: 08.924.078/0001-04

|        |        |  |   |    |     |       |       |      |        |
|--------|--------|--|---|----|-----|-------|-------|------|--------|
| 89596  | SINAPI | ADAPTADOR CURTO COM BOLSA E ROSCA PARA REGISTRO, PVC, SOLDÁVEL, DN 50MM X 1.1/2 , INSTALADO EM PRUMADA DE ÁGUA - FORNECIMENTO E INSTALAÇÃO. AF_06/2022           | Instalações Prediais de Água Fria em PVC                                      | UN | 4,0 | 10,94 | 43,76 | 0,00 | 100,00 |
| 89823  | SINAPI | LUVA DE CORRER, PVC, SERIE NORMAL, ESGOTO PREDIAL, DN 100 MM, JUNTA ELÁSTICA, FORNECIDO E INSTALADO EM PRUMADA DE ESGOTO SANITÁRIO OU VENTILAÇÃO. AF_08/2022     | Instalações Prediais de Esgoto - Tubos e Conexões                             | UN | 1,0 | 40,58 | 40,58 | 0,00 | 100,00 |
| 89783  | SINAPI | JUNÇÃO SIMPLES, PVC, SERIE NORMAL, ESGOTO PREDIAL, DN 40 MM, JUNTA SOLDÁVEL, FORNECIDO E INSTALADO EM RAMAL DE DESCARGA OU RAMAL DE ESGOTO SANITÁRIO. AF_08/2022 | Instalações Prediais de Esgoto - Tubos e Conexões                             | UN | 2,0 | 15,32 | 30,64 | 0,00 | 100,00 |
| 104014 | SINAPI | BUCHA DE REDUÇÃO, LONGA, PVC, SOLDÁVEL, DN 40 X 25 MM, INSTALADO EM RAMAL DE DISTRIBUIÇÃO DE ÁGUA - FORNECIMENTO E INSTALAÇÃO. AF_06/2022                        | Instalações Prediais de Água Fria em PVC                                      | UN | 2,0 | 11,21 | 22,42 | 0,00 | 100,00 |
| 94658  | SINAPI | ADAPTADOR CURTO COM BOLSA E ROSCA PARA REGISTRO, PVC, SOLDÁVEL, DN 32 MM X 1", INSTALADO EM RESERVAÇÃO PREDIAL DE ÁGUA - FORNECIMENTO E INSTALAÇÃO. AF_04/2024   | Instalações Hidráulicas - Reservação e Bombas de Recalque                     | UN | 4,0 | 5,33  | 21,32 | 0,00 | 100,00 |
| 89438  | SINAPI | TE, PVC, SOLDÁVEL, DN 20MM, INSTALADO EM RAMAL DE DISTRIBUIÇÃO DE ÁGUA - FORNECIMENTO E INSTALAÇÃO. AF_06/2022   | Instalações Prediais de Água Fria em PVC                                      | UN | 2,0 | 10,21 | 20,42 | 0,00 | 100,00 |
| 1096   | ORSE   | Cap de pvc rígido soldável, marrom, diâm = 40mm  | Tubos e Conexões de PVC Rígido Soldável                                       | un | 2,0 | 8,73  | 17,46 | 0,00 | 100,00 |
| 1594   | ORSE   | Terminal de ventilação em pvc rígido soldável, para esgoto primário, diâm = 50mm   | Tubos e Conexões de PVC Rígido Soldável para Esgoto                           | un | 1,0 | 16,80 | 16,80 | 0,00 | 100,00 |
| 93656  | SINAPI | DISJUNTOR MONOPOLAR TIPO DIN, CORRENTE NOMINAL DE 25A - FORNECIMENTO E INSTALAÇÃO. AF_10/2020  | Instalações Elétricas - Quadros, Cabos, Disjuntores, Contatores e Barramentos | UN | 1,0 | 14,56 | 14,56 | 0,00 | 100,00 |
| 1598   | ORSE   | Bucha de redução longa, em pvc rígido soldável, para esgoto secundário, diâm = 50 x 40mm   | Tubos e Conexões de PVC Rígido Soldável para Esgoto                           | un | 1,0 | 10,44 | 10,44 | 0,00 | 100,00 |
| 94659  | SINAPI | LUVA PVC, SOLDÁVEL, DN 32 MM, INSTALADO EM RESERVAÇÃO PREDIAL DE ÁGUA - FORNECIMENTO E INSTALAÇÃO. AF_04/2024  | Instalações Hidráulicas - Reservação e Bombas de Recalque                     | UN | 1,0 | 6,22  | 6,22  | 0,00 | 100,00 |

**Total sem BDI**

**Total do BDI**

**Total Geral**

**4.137.258,23**

**929.164,35**

**5.066.422,58**

**FRANCISCO MOREIRA  
GONCALVES**

**SEGUNDO:08253377479**

Assinado de forma digital por  
FRANCISCO MOREIRA GONCALVES  
SEGUNDO:08253377479

Dados: 2025.03.26 10:31:29 -03'00'

FRANCISCO MOREIRA GONÇALVES SEGUNDO  
ENG. CIVIL / ELETRICISTA / SEGURANÇA DO TRABALHO  
CREA: 211.499,023-0

Obra  
REPROGRAMAÇÃO DA UNIDADE DE ATENÇÃO ESPECIALIZADA EM SAÚDE  
DE UIRAÚNA-PB

Bancos  
SINAPI - 02/2025 -  
Paraíba  
SBC - 03/2025 - Paraíba  
SICRO3 - 10/2024 -  
Paraíba  
ORSE - 12/2024 - Sergipe  
SEINFRA - 028 - Ceará  
EMOP - 02/2025 - Rio de  
Janeiro

B.D.I.  
22,47%

Encargos Sociais  
Desonerado: embutido nos  
preços unitário dos insumos  
de mão de obra, de acordo  
com as bases.

Cronograma Físico e Financeiro

| Item | Descrição  | Total Por Etapa | 30 DIAS    | 60 DIAS    | 90 DIAS    | 120 DIAS   | 150 DIAS     | 180 DIAS     | 210 DIAS     | 240 DIAS     | 270 DIAS     | 300 DIAS     | 330 DIAS     | 360 DIAS     | 390 DIAS     | 420 DIAS     | 450 DIAS     | 480 DIAS     | 510 DIAS     | 540 DIAS     |          |
|------|--|-----------------|------------|------------|------------|------------|--------------|--------------|--------------|--------------|--------------|--------------|--------------|--------------|--------------|--------------|--------------|--------------|--------------|--------------|----------|
| 1    | ADMINISTRAÇÃO DA OBRA  | 100,00%         | 5,56%      | 5,56%      | 5,56%      | 5,56%      | 5,56%        | 5,56%        | 5,56%        | 5,56%        | 5,56%        | 5,56%        | 5,56%        | 5,56%        | 5,56%        | 5,56%        | 5,56%        | 5,56%        | 5,56%        | 5,48%        |          |
| 2    | MOVIMENTAÇÃO DE TERRA  | 95.615,07       | 5.316,20   | 5.316,20   | 5.316,20   | 5.316,20   | 5.316,20     | 5.316,20     | 5.316,20     | 5.316,20     | 5.316,20     | 5.316,20     | 5.316,20     | 5.316,20     | 5.316,20     | 5.316,20     | 5.316,20     | 5.316,20     | 5.316,20     | 5.316,20     | 5.239,71 |
| 3    | INFRAESTRUTURA - FUNDAÇÕES (SAPARAS, PILARETES E VIGAS BALDRAME) | 14.046,32       | 66,00%     | 34,00%     |            |            |              |              |              |              |              |              |              |              |              |              |              |              |              |              |          |
| 4    | SUPERESTRUTURA (PILARES, VIGAS, LAJES E RESERVATÓRIO)            | 15.018,79       | 3,00%      | 97,00%     |            |            |              |              |              |              |              |              |              |              |              |              |              |              |              |              |          |
| 5    | ALVENARIAS   | 727.742,89      | 181.935,72 | 160.103,44 | 203.768,01 | 181.935,72 |              |              |              |              |              |              |              |              |              |              |              |              |              |              |          |
| 6    | INSTALAÇÕES HIDRÁULICAS  | 53.377,32       |            |            |            |            | 62,00%       | 38,00%       |              |              |              |              |              |              |              |              |              |              |              |              |          |
| 7    | INSTALAÇÕES SANITÁRIAS   | 45.470,02       |            |            |            |            |              |              |              |              |              |              |              |              |              |              |              |              |              |              |          |
| 8    | INSTALAÇÕES PLUVIAIS   | 254.404,25      |            |            |            |            |              |              | 8,50%        | 9,00%        | 16,00%       | 14,50%       | 11,50%       | 20,00%       | 20,50%       |              |              |              |              |              |          |
| 9    | PAVIMENTAÇÕES - INTERNAS E EXTERNAS                              | 86.145,87       |            |            |            |            |              |              |              |              |              |              |              |              |              | 42,50%       | 36,00%       | 21,50%       |              |              |          |
| 10   | REVESTIMENTOS  | 488.668,14      |            |            |            |            | 18,00%       | 15,00%       | 14,50%       | 10,50%       | 11,50%       | 7,00%        |              | 26,50%       | 22,50%       | 40,00%       | 5,00%        | 6,00%        |              |              |          |
| 11   | ESQUADRIAS   | 688.993,35      |            |            |            |            | 124.018,80   | 103.349,00   | 99.904,04    | 72.344,30    | 79.234,24    | 48.229,53    |              |              |              |              |              |              |              |              |          |
| 12   | COBERTURAS   | 303.730,58      |            |            |            |            |              |              |              |              |              |              |              | 25,50%       | 30,00%       | 22,00%       | 22,50%       |              |              |              |          |
| 13   | PINTURA  | 323.010,82      |            |            |            |            |              |              |              | 15,00%       | 25,00%       | 41,00%       | 19,00%       |              |              |              |              |              |              |              |          |
| 14   | COMBATE À INCENDIO   | 279.773,92      |            |            |            |            |              |              |              | 48.451,62    | 80.752,71    | 132.434,44   | 61.372,06    |              |              |              |              |              |              |              |          |
| 15   | SPDA/ATERRAMENTO   | 76.999,01       |            |            |            |            |              |              |              |              |              |              |              |              |              |              |              |              |              |              |          |
| 16   | INSTALAÇÕES ELÉTRICAS  | 55.582,92       |            |            |            |            |              |              |              |              |              |              |              |              |              |              |              |              |              |              |          |
| 17   | GÁS MEDICINAL  | 273.295,87      |            |            |            | 8,50%      | 20,50%       | 24,50%       | 24,50%       | 22,00%       |              |              |              |              |              |              |              |              |              |              |          |
| 18   | CABEAMENTO ESTRUTURADO   | 213.219,12      |            |            |            | 23.230,15  | 56.025,65    | 66.957,49    | 66.957,49    | 60.125,09    |              |              |              |              |              |              |              |              |              |              |          |
| 19   | SINALIZAÇÃO DE ENFERMAGEM  | 116.691,95      |            |            |            |            |              |              |              |              |              |              |              | 50,50%       | 49,50%       |              |              |              |              |              |          |
| 20   | CLIMATIZAÇÃO E VENTILAÇÃO  | 63.522,04       |            |            |            |            |              |              |              |              |              |              |              |              |              |              |              |              |              |              |          |
| 21   | SUBESTAÇÃO ÁEREA   | 229.651,25      |            |            |            |            |              |              |              |              |              |              |              |              |              |              |              |              |              |              |          |
| 22   | GRUPO GERADOR  | 87.659,09       |            |            |            |            |              |              |              |              |              |              |              |              |              |              |              |              |              |              |          |
| 23   | IMPERMEABILIZAÇÃO  | 336.595,18      |            |            |            |            |              |              |              |              |              |              |              |              |              |              |              |              |              |              |          |
| 24   | SERVIÇOS DIVERSOS  | 94.298,50       |            |            |            |            |              |              |              |              |              |              |              |              |              |              |              |              |              |              |          |
|      |  | 142.910,31      |            |            |            |            |              |              |              |              |              |              |              |              |              |              |              |              |              |              |          |
|      | Porcentagem  |                 | 3,89%      | 4,17%      | 4,55%      | 4,49%      | 4,45%        | 4,66%        | 4,25%        | 4,86%        | 4,48%        | 4,63%        | 4,59%        | 6,6%         | 5,35%        | 6,32%        | 7,06%        | 8,08%        | 8,85%        | 8,73%        |          |
|      | Custo  |                 | 196.973,05 | 211.167,18 | 230.301,36 | 227.455,79 | 225.526,98   | 236.323,88   | 215.399,57   | 246.003,57   | 226.924,02   | 234.690,99   | 232.325,47   | 334.575,79   | 270.852,12   | 320.142,79   | 357.504,11   | 409.594,69   | 448.203,57   | 442.457,57   |          |
|      | Porcentagem Acumulado  |                 | 3,89%      | 8,06%      | 12,6%      | 17,09%     | 21,54%       | 26,21%       | 30,46%       | 35,31%       | 39,79%       | 44,43%       | 49,01%       | 55,61%       | 60,96%       | 67,28%       | 74,34%       | 82,42%       | 91,27%       | 100,0%       |          |
|      | Custo Acumulado  |                 | 196.973,05 | 408.140,23 | 638.441,59 | 865.897,38 | 1.091.424,36 | 1.327.748,24 | 1.543.147,81 | 1.789.151,38 | 2.016.075,40 | 2.250.766,39 | 2.483.091,86 | 2.817.667,65 | 3.088.519,77 | 3.408.662,56 | 3.766.166,67 | 4.175.761,36 | 4.623.964,93 | 5.066.422,58 |          |

FRANCISCO MOREIRA GONCALVES  
SEGUNDO:08253377479  
Assinado de forma digital por FRANCISCO MOREIRA GONCALVES  
SEGUNDO:08253377479  
Dados: 2025.03.26 10:31:59 -03'00'

FRANCISCO MOREIRA GONÇALVES SEGUNDO  
ENG. CIVIL / ELETRICISTA / SEGURANÇA DO TRABALHO  
CREA: 211.499.023-0

PREFEITURA DE UIRAÚNA/PB

OBRA: REPROGRAMAÇÃO DA UNIDADE DE ATENÇÃO ESPECIALIZADA EM SAÚDE DE UIRAÚNA-PB

LOCAL: RUA FLORIANO PEIXOTO, S/N, RETIRO, UIRAÚNA/PB

BDI C: 22,47% ENCARGOS SOCIAIS SEM DESONERAÇÃO  
ENCARGOS SOCIAIS SEM DESONERAÇÃO



**QUADRO DE COMPOSIÇÃO DA TAXA DE BDI EDIFICAÇÕES - 01**

**1. COMPOSIÇÃO DO CUSTO INDIRETO (CI) QUE INCIDE SOBRE OS CUSTOS DIRETOS(CD)**

| DISCRIMINAÇÃO DOS CUSTOS INDIRETOS (CI) | PORCENTAGEM(%) ADOTADA |
|---|------------------------|
| Custo de Administração Central - AC     | 3,00%                  |
| Custo de Seguros e Garantias - SG       | 0,80%                  |
| Custo de Riscos - R                     | 0,97%                  |
| Custo Financeiro - CF                   | 0,59%                  |

**2. COMPOSIÇÃO DO CUSTO INDIRETO(CI) QUE INCIDE SOBRE O PREÇO TOTAL DA OBRA(PT)**

| DISCRIMINAÇÃO DOS CUSTOS INDIRETOS(CI)                 | PORCENTAGEM(%) ADOTADA |
|--|------------------------|
| Custos Tributários - total - T                         | 6,65%                  |
| Tributários Federais                                   | 3,65%                  |
| Tributários Estaduais                                  | 0,00%                  |
| Tributários Municipais                                 | 3,00%                  |
| Margem de Contribuição Bruta (Benefício ou Lucro) - MC | 6,16%                  |
| Arrecadações - FE                                      | 2,00%                  |

|  |   |
|--|---|
| Formula do BDI   | Onde:   |
| $BDI = \{[(1+AC+MI) \times (1+CF) \times (1+MC)] \div [1 - (T+FE)] - 1\} \times 100$ | BDI: Taxa de BDI  |
|  | AC: Taxa de administração central                                 |
|  | MI = Taxa Margem de incerteza (risco) do empreendimento           |
|  | CF = Taxa referente aos custos financeiros                        |
|  | T = Taxa referente aos tributos municipais, estaduais e federais  |
|  | MC = Taxa referente a margem de contribuição (lucro ou benefício) |
|  | FE = Fundo Municipal de Apoio ao Empreendedorismo                 |

**3. TAXA DE BDI(BDI): 22,47%**

**CUSTOS TRIBUTÁRIOS (COM MATERIAL)**

| TIPO DE IMPOSTO  | SIMPLES NACIONAL (%) |
|--|----------------------|
| PIS - Programa de Integração Social                                | 0,65%                |
| COFINS - Financiamento da Seguridade Social                        | 3,00%                |
| INSS - Previdência Social (Conforme lei 12.844/2013 - desoneração) | 0,00%                |
| <b>SUB-TOTAL</b>   | <b>3,65%</b>         |
| ISS - Imposto Sobre Serviço *                                      | 3,00%                |
| <b>TOTAL</b>   | <b>6,65%</b>         |

**ARRECADAÇÕES**

|   |              |
|---|--------------|
| Fundo EMPREENDER (Fundo de Apoio ao Empreendedorismo) | 2,00%        |
| <b>TOTAL GERAL</b>                                    | <b>8,65%</b> |

\* A taxa de incidência do ISS pode ser de 2% a 5%. Foi considerada a taxa cobrada pela Prefeitura Municipal de Uiraúna, ou seja, 5% sobre a mão-de-obra e considerada essa última 60% do custo total da obra, logo, 5%x60% = 3%.

FRANCISCO MOREIRA  
GONCALVES  
SEGUNDO:08253377479

Assinado de forma digital por  
FRANCISCO MOREIRA GONCALVES  
SEGUNDO:08253377479  
Dados: 2025.03.26 10:32:31 -03'00'



PREFEITURA DE UIRAÚNA/PB

OBRA: REPROGRAMAÇÃO DA UNIDADE DE ATENÇÃO ESPECIALIZADA EM SAÚDE DE UIRAÚNA-PB

LOCAL: RUA FLORIANO PEIXOTO, S/N, RETIRO, UIRAÚNA/PB

BDI C: 22,47% ENCARGOS SOCIAIS SEM DESONERAÇÃO  
ENCARGOS SOCIAIS SEM DESONERAÇÃO



**QUADRO DE COMPOSIÇÃO DA TAXA DE BDI EDIFICAÇÕES - 02**

| 1. COMPOSIÇÃO DO CUSTO INDIRETO (CI) QUE INCIDE SOBRE OS CUSTOS DIRETOS(CD)   |   |
|---|---|
| DISCRIMINAÇÃO DOS CUSTOS INDIRETOS (CI)   | PORCENTAGEM(%) ADOTADA  |
| Custo de Administração Central - AC   | 1,50%   |
| Custo de Seguros e Garantias - SG   | 0,30%   |
| Custo de Riscos - R   | 0,56%   |
| Custo Financeiro - CF   | 0,85%   |
| 2. COMPOSIÇÃO DO CUSTO INDIRETO(CI) QUE INCIDE SOBRE O PREÇO TOTAL DA OBRA(PT)  |   |
| DISCRIMINAÇÃO DOS CUSTOS INDIRETOS(CI)  | PORCENTAGEM(%) ADOTADA  |
| Custos Tributários - total - T  | 3,65%   |
| Tributários Federais  | 3,65%   |
| Tributários Estaduais   | 0,00%   |
| Tributários Municipais  | 0,00%   |
| Margem de Contribuição Bruta (Benefício ou Lucro) - MC  | 3,50%   |
| Arrecadações - FE   | 0,00%   |
| Formula do BDI  | Onde:   |
| <b><math>BDI = \{[(1+AC+MI) \times (1+CF) \times (1+MC)] \div [1-(T+FE)] - 1\} \times 100</math></b>  | BDI: Taxa de BDI  |
|   | AC: Taxa de administração central                                 |
|   | MI = Taxa Margem de incerteza (risco) do empreendimento           |
|   | CF = Taxa referente aos custos financeiros                        |
|   | T = Taxa referente aos tributos municipais, estaduais e federais  |
|   | MC = Taxa referente a margem de contribuição (lucro ou benefício) |
|   | FE = Fundo Municipal de Apoio ao Empreendedorismo                 |
| <b>3. TAXA DE BDI(BDI):</b>   | <b>10,89%</b>   |
| CUSTOS TRIBUTÁRIOS (COM MATERIAL)   |   |
| TIPO DE IMPOSTO   | SIMPLES NACIONAL (%)  |
| PIS - Programa de Integração Social   | 0,65%   |
| COFINS - Financiamento da Seguridade Social   | 3,00%   |
| INSS - Previdência Social (Conforme lei 12.844/2013 - desoneração)  | 0,00%   |
| <b>SUB-TOTAL</b>  | <b>3,65%</b>  |
| ISS - Imposto Sobre Serviço *   | 3,00%   |
| <b>TOTAL</b>  | <b>6,65%</b>  |
| ARRECADAÇÕES  |   |
| Fundo EMPREENDER (Fundo de Apoio ao Empreendedorismo)   | 2,00%   |
| <b>TOTAL GERAL</b>  | <b>8,65%</b>  |
| <b>* A taxa de incidência do ISS pode ser de 2% a 5%. Foi considerada a taxa cobrada pela Prefeitura Municipal de Uiraúna, ou seja, 5% sobre a mão-de-obra e considerada essa ultima 60% do custo total da obra, logo, 5%x60% = 3%.</b> |   |

FRANCISCO MOREIRA  
GONCALVES  
SEGUNDO:08253377479

Assinado de forma digital por  
FRANCISCO MOREIRA GONCALVES  
SEGUNDO:08253377479  
Dados: 2025.03.26 10:33:08 -03'00'

**PREFEITURA DE UIRAÚNA/PB**

**OBRA: REPROGRAMAÇÃO DA UNIDADE DE ATENÇÃO ESPECIALIZADA EM SAÚDE DE UIRAÚNA-PB**

**LOCAL: RUA FLORIANO PEIXOTO, S/N, RETIRO, UIRAÚNA/PB**

**BDI C: 22,47% ENCARGOS SOCIAIS SEM DESONERAÇÃO**

**Planilha de Cotações**

**EMPRESAS FORNECEDORAS:**

| EMPRESAS | CNPJ               | NOME  |  |  |
|----------|--------------------|---|--|--|
| E001     | 37.160.129/0001-77 | DAP MATERIAIS DE CONSTRUÇÃO LTDA                      |  |  |
| E002     | 07.664.487/0001-56 | VITORIA REGIA COM DE MAD E MAT DE CONSTR.             |  |  |
| E003     | 43.856.141/0001-13 | CASA DOS RALOS LTDA                                   |  |  |
| E004     | 10.237.252/0001-92 | LOJA DE FERRAGEM FRANK EIRELI                         |  |  |
| E005     | 27.263.162/0001-79 | RABELO MAGAZINE COMERCIO LTDA                         |  |  |
| E006     | 36.127.800/0001-15 | CAVALLI MATERIAIS DE CONSTRUÇÕES EIRELI               |  |  |
| E007     | 05.652.247/0001-06 | LUMIAR HEALTH BUILDERS EQUIPAMENTOS HOSPITALARES LTDA |  |  |
| E008     | 06.207.441/0001-45 | IMPORTAÇÃO E EXPORTAÇÃO DE EQUIP. MEDIC               |  |  |
| E009     | 08.380.296/0001-25 | VISAMED COMERCIO DE MATERIAL HOSPITALAR LTDA          |  |  |
| E010     | 10.624.384/0001-77 | FELIPE KROTH COSSETIN LTDA                            |  |  |
| E011     | 11.319.557/0001-06 | DENTECK LTDA- MATRIZ                                  |  |  |
| E012     | 92.660.406/0044-59 | FRIGELAR COMERCIO E INDUSTRIA LTDA                    |  |  |
| E013     | 07.900.357/0001-75 | MADE COMERCIO DE EQUIPAMENTOS E SERVIÇOS LTDA         |  |  |
| E015     | 02.821.150/0001-91 | STROBELETRO   |  |  |
| E016     | 42.658.139/0001-77 | SL SALES COMERCIO E SERVIÇOS EIRELI                   |  |  |
| E017     | 01.521.643/001-43  | DANJAC DISTRIBUIDORA LTDA                             |  |  |
| E018     | 97.103.162/0001-97 | PAULO CESAR SACARDO EIRELI                            |  |  |
| E019     | 09.525.549/0001-74 | SINALIZAÇÃO VIARIA COMERCIAL E SERVIÇOS LTDA          |  |  |
| E020     | 26.811.945/0001-87 | ATLAS VISUAL LTDA                                     |  |  |
| E021     | 21.941.896/0001-83 | TOP IMPRESS COMERCIO E SERVIÇOS GRAFICOS LTDA         |  |  |
| E022     | 37.178.445/0001-76 | F3 CONSTRUTORA LTDA                                   |  |  |
| E023     | 11.067.198/0001-47 | ENGESUL MISSOES PROJETOS E SOLUÇÕES EM ENGENHARIA     |  |  |
| E024     | 31.469.909/001-17  | LUANA GOMES MAGRI PROJETOS E CONSTRUÇÕES              |  |  |
| E025     | 28.115.394/0001-42 | HCF PROJETOS E CONSTRUÇÕES                            |  |  |
| E026     | 33.907.231/0001-32 | GL SERVIÇOS ESPECIALIZADOS EIRELI ME                  |  |  |
| E027     | 04.689.066/0001-91 | CONTROLADORIA GERAL DA UNIÃO /SC/CERT / LTDA          |  |  |

**COTAÇÕES**

| FONTE               | CÓDIGO             | DESCRIÇÃO   | MEDIANA         | ÍNDICE RETROAÇÃO |
|---------------------|--------------------|---|-----------------|------------------|
| <b>COTAÇÃO</b>      | <b>AES23</b>       | <b>Grelha escamoteável 10x10cm</b>                                      | <b>28,00</b>    |                  |
|                     | EMPRESA            | NOME DA EMPRESA   | COTAÇÕES        | DATA COTAÇÃO     |
|                     | E001               | DAP MATERIAIS DE CONSTRUÇÃO LTDA  | 26,72           | 25/02/2025       |
|                     | E002               | VITORIA REGIA COM DE MAD E MAT DE CONSTR.                               | 28,00           | 25/02/2025       |
|                     | E003               | CASA DOS RALOS LTDA   | 30,53           | 25/02/2025       |
| <b>OBSERVAÇÕES:</b> |                    |   |                 |                  |
| FONTE               | CÓDIGO             | DESCRIÇÃO   | MEDIANA         | ÍNDICE RETROAÇÃO |
| <b>COTAÇÃO</b>      | <b>EMOP</b>        | <b>ARGAMASSA BARITADA 2.5CM</b>   | <b>1,50</b>     |                  |
|                     | EMPRESA            | NOME DA EMPRESA   | COTAÇÕES        | DATA COTAÇÃO     |
|                     | E004               | LOJA DE FERRAGEM FRANK EIRELI   | 1,50            | 20/02/2025       |
|                     | E005               | RABELO MAGAZINE COMERCIO LTDA   | 1,50            | 20/02/2025       |
|                     | E006               | CAVALLI MATERIAIS DE CONSTRUÇÕES EIRELI                                 | 1,50            | 20/02/2025       |
| <b>OBSERVAÇÕES:</b> |                    |   |                 |                  |
| <b>COTAÇÃO</b>      | <b>PROPRIO 062</b> | <b>PAINEL ALARME GASES MEDICINAIS</b>                                   | <b>1.029,60</b> |                  |
|                     | EMPRESA            | NOME DA EMPRESA   | COTAÇÕES        | DATA COTAÇÃO     |
|                     | E007               | LUMIAR HEALTH BUILDERS EQUIPAMENTOS HOSPITALARES LTDA                   | 920,00          | 22/02/2025       |
|                     | E008               | IMPORTAÇÃO E EXPORTAÇÃO DE EQUIP. MEDIC                                 | 1.029,60        | 22/02/2025       |
|                     | E009               | VISAMED COMERCIO DE MATERIAL HOSPITALAR LTDA                            | 1.300,00        | 22/02/2025       |
| <b>OBSERVAÇÕES:</b> |                    |   |                 |                  |
| <b>COTAÇÃO</b>      | <b>AES29</b>       | <b>TUBO DE COBRE FLEXIVEL D=3/4" PARA INSTALAÇÃO DE AR CONDICIONADO</b> | <b>80,00</b>    |                  |
|                     | EMPRESA            | NOME DA EMPRESA   | COTAÇÕES        | DATA COTAÇÃO     |
|                     | E010               | FELIPE KROTH COSSETIN LTDA  | 69,69           | 22/02/2025       |
|                     | E011               | DENTECK LTDA- MATRIZ  | 80,00           | 22/02/2025       |
|                     | E012               | FRIGELAR COMERCIO E INDUSTRIA LTDA                                      | 82,65           | 22/02/2025       |
| <b>OBSERVAÇÕES:</b> |                    |   |                 |                  |
| <b>COTAÇÃO</b>      | <b>AES30</b>       | <b>TUBO DE COBRE FLEXIVEL D=7/8" PARA INSTALAÇÃO DE AR CONDICIONADO</b> | <b>69,89</b>    |                  |
|                     | EMPRESA            | NOME DA EMPRESA   | COTAÇÕES        | DATA COTAÇÃO     |
|                     | E026               | GL SERVIÇOS ESPECIALIZADOS EIRELI ME                                    | 69,00           | 25/02/2025       |
|                     | E013               | MADE COMERCIO DE EQUIPAMENTOS E SERVIÇOS LTDA                           | 69,89           |                  |
|                     | E027               | CONTROLADORIA GERAL DA UNIÃO /SC/CERT / LTDA                            | 79,34           | 25/02/2025       |
| <b>OBSERVAÇÕES:</b> |                    |   |                 |                  |

| PREFEITURA DE UIRAÚNA/PB   |                     |  |               |              |
|--|---------------------|--|---------------|--------------|
| OBRA: REPROGRAMAÇÃO DA UNIDADE DE ATENÇÃO ESPECIALIZADA EM SAÚDE DE UIRAÚNA-PB |                     |  |               |              |
| LOCAL: RUA FLORIANO PEIXOTO, S/N, RETIRO, UIRAÚNA/PB                           |                     |  |               |              |
| BDI C: 22,47% ENCARGOS SOCIAIS SEM DESONERAÇÃO                                 |                     |  |               |              |
| Planilha de Cotações   |                     |  |               |              |
| <b>COTAÇÃO</b>   | <b>AES31</b>        | <b>GRELHA DE FACHADA COM VÁLVULA ANTI RETORNO D=100MM</b>      | <b>54,52</b>  |              |
|  | EMPRESA             | NOME DA EMPRESA  | COTAÇÕES      | DATA COTAÇÃO |
|  | E015                | STROBELETRO  | 54,22         | 26/02/2025   |
|  | E018                | PAULO CÉSAR SACARDO EIRELI                                     | 54,52         | 26/02/2025   |
|  | E016                | SL SALES COMERCIO E SERVIÇOS EIRELI                            | 59,00         | 26/02/2025   |
|  | <b>OBSERVAÇÕES:</b> |  |               |              |
| <b>COTAÇÃO</b>   | <b>AES32</b>        | <b>GRELHA DE FACHADA COM VÁLVULA ANTI RETORNO D=120MM</b>      | <b>59,00</b>  |              |
|  | EMPRESA             | NOME DA EMPRESA  | COTAÇÕES      | DATA COTAÇÃO |
|  | E015                | STROBELETRO  | 54,22         | 28/02/2025   |
|  | E016                | SL SALES COMERCIO E SERVIÇOS EIRELI                            | 59,00         | 28/02/2025   |
|  | E017                | DANJAC DISTRIBUIDORA LTDA                                      | 66,00         | 28/02/2025   |
|  | <b>OBSERVAÇÕES:</b> |  |               |              |
| <b>COTAÇÃO</b>   | <b>AES33</b>        | <b>GRELHA DE FACHADA COM VÁLVULA ANTI RETORNO D=150MM</b>      | <b>69,51</b>  |              |
|  | EMPRESA             | NOME DA EMPRESA  | COTAÇÕES      | DATA COTAÇÃO |
|  | E016                | SL SALES COMERCIO E SERVIÇOS EIRELI                            | 68,00         | 28/02/2025   |
|  | E024                | LUANA GOMES MAGRI PROJETOS E CONSTRUÇÕES                       | 69,51         |              |
|  | E025                | HCF PROJETOS E CONSTRUÇÕES                                     | 75,58         | 28/02/2025   |
|  | <b>OBSERVAÇÕES:</b> |  |               |              |
| <b>COTAÇÃO</b>   | <b>CP 008</b>       | <b>PAINEL ALUM.COMP.(ACM)E=3MM PINT. NUCLEO POLIETILENO</b>    | <b>848,00</b> |              |
|  | EMPRESA             | NOME DA EMPRESA  | COTAÇÕES      | DATA COTAÇÃO |
|  | E019                | SINALIZAÇÃO VIARIA COMERCIAL E SERVIÇOS LTDA                   | 760,54        | 02/03/2025   |
|  | E020                | ATLAS VISUAL LTDA  | 848,00        | 02/03/2025   |
|  | E021                | TOP IMPRESS COMERCIO E SERVIÇOS GRAFICOS LTDA                  | 944,83        | 02/03/2025   |
| <b>COTAÇÃO</b>   | <b>AES 52</b>       | <b>SINALIZACAO DE ENFERMEIRA - BOTOEIRAS CHAMADA EM LEITOS</b> | <b>421,88</b> |              |
|  | EMPRESA             | NOME DA EMPRESA  | COTAÇÕES      | DATA COTAÇÃO |
|  | E022                | F3 CONSTRUTORA LTDA  | 399,95        | 10/01/2025   |
|  | E023                | ENGESUL MISSOES PROJETOS E SOLUÇÕES EM ENGENHARIA              | 443,81        | 10/01/2025   |
|  | <b>OBSERVAÇÕES:</b> |  |               |              |
| <b>COTAÇÃO</b>   | <b>AES 53</b>       | <b>SINALIZACAO DE BANHEIROS - BOTOEIRAS CHAMADA EM WC</b>      | <b>421,88</b> |              |
|  | EMPRESA             | NOME DA EMPRESA  | COTAÇÕES      | DATA COTAÇÃO |
|  | E022                | F3 CONSTRUTORA LTDA  | 399,95        | 14/03/2025   |
|  | E023                | ENGESUL MISSOES PROJETOS E SOLUÇÕES EM ENGENHARIA              | 443,81        | 18/03/2025   |
|  | <b>OBSERVAÇÕES:</b> |  |               |              |

FRANCISCO MOREIRA  
GONCALVES  
SEGUNDO:08253377479

Assinado de forma digital por  
FRANCISCO MOREIRA GONCALVES  
SEGUNDO:08253377479  
Dados: 2025.03.26 10:33:45 -03'00'

PREFEITURA DE UIRAÚNA/PB

OBRA: REPROGRAMAÇÃO DA UNIDADE DE ATENÇÃO ESPECIALIZADA EM SAÚDE DE UIRAÚNA-PB

LOCAL: RUA FLORIANO PEIXOTO, S/N, RETIRO, UIRAÚNA/PB

BDI C: 22,47% ENCARGOS SOCIAIS SEM DESONERAÇÃO



SINAPI - Composição de Encargos Sociais

PARAÍBA

VIGÊNCIA A PARTIR DE

12/2023

ENCARGOS SOCIAIS SOBRE A MÃO DE OBRA

| CÓDIGO                | DESCRIÇÃO  | COM DESONERAÇÃO |                 | SEM DESONERAÇÃO |                 |
|-----------------------|--|-----------------|-----------------|-----------------|-----------------|
|                       |  | HORISTA<br>%    | MENSALISTA<br>% | HORISTA<br>%    | MENSALISTA<br>% |
| <b>GRUPO A</b>        |  |                 |                 |                 |                 |
| A1                    | INSS   | 0,00%           | 0,00%           | 20,00%          | 20,00%          |
| A2                    | SESI   | 1,50%           | 1,50%           | 1,50%           | 1,50%           |
| A3                    | SENAI  | 1,00%           | 1,00%           | 1,00%           | 1,00%           |
| A4                    | INCRA  | 0,20%           | 0,20%           | 0,20%           | 0,20%           |
| A5                    | SEBRAE   | 0,60%           | 0,60%           | 0,60%           | 0,60%           |
| A6                    | Salário Educação   | 2,50%           | 2,50%           | 2,50%           | 2,50%           |
| A7                    | Seguro Contra Acidentes de Trabalho  | 3,00%           | 3,00%           | 3,00%           | 3,00%           |
| A8                    | FGTS   | 8,00%           | 8,00%           | 8,00%           | 8,00%           |
| A9                    | SECONCI  | 0,00%           | 0,00%           | 0,00%           | 0,00%           |
| <b>A</b>              | <b>Total</b>   | <b>16,80%</b>   | <b>16,80%</b>   | <b>36,80%</b>   | <b>36,80%</b>   |
| <b>GRUPO B</b>        |  |                 |                 |                 |                 |
| B1                    | Repouso Semanal Remunerado   | 18,03%          | Não incide      | 18,03%          | Não incide      |
| B2                    | Feriados   | 4,31%           | Não incide      | 4,31%           | Não incide      |
| B3                    | Auxílio - Enfermidade  | 0,85%           | 0,64%           | 0,85%           | 0,64%           |
| B4                    | 13º Salário  | 11,06%          | 8,33%           | 11,06%          | 8,33%           |
| B5                    | Licença Paternidade  | 0,06%           | 0,04%           | 0,06%           | 0,04%           |
| B6                    | Faltas Justificadas  | 0,74%           | 0,56%           | 0,74%           | 0,56%           |
| B7                    | Dias de Chuvas   | 2,06%           | Não incide      | 2,06%           | Não incide      |
| B8                    | Auxílio Acidente de Trabalho   | 0,10%           | 0,08%           | 0,10%           | 0,08%           |
| B9                    | Férias Gozadas   | 11,29%          | 8,51%           | 11,29%          | 8,51%           |
| B10                   | Salário Maternidade  | 0,04%           | 0,03%           | 0,04%           | 0,03%           |
| <b>B</b>              | <b>Total</b>   | <b>48,54%</b>   | <b>18,19%</b>   | <b>48,54%</b>   | <b>18,19%</b>   |
| <b>GRUPO C</b>        |  |                 |                 |                 |                 |
| C1                    | Aviso Prévio Indenizado  | 4,57%           | 3,45%           | 4,57%           | 3,45%           |
| C2                    | Aviso Prévio Trabalhado  | 0,11%           | 0,08%           | 0,11%           | 0,08%           |
| C3                    | Férias Indenizadas   | 3,31%           | 2,50%           | 3,31%           | 2,50%           |
| C4                    | Depósito Rescisão Sem Justa Causa  | 2,61%           | 1,96%           | 2,61%           | 1,96%           |
| C5                    | Indenização Adicional  | 0,38%           | 0,29%           | 0,38%           | 0,29%           |
| <b>C</b>              | <b>Total</b>   | <b>10,98%</b>   | <b>8,28%</b>    | <b>10,98%</b>   | <b>8,28%</b>    |
| <b>GRUPO D</b>        |  |                 |                 |                 |                 |
| D1                    | Reincidência de Grupo A sobre Grupo B  | 8,15%           | 3,06%           | 17,86%          | 6,69%           |
| D2                    | Reincidência de Grupo A sobre Aviso Prévio Trabalhado e Reincidência do FGTS sobre Aviso Prévio Indenizado | 0,38%           | 0,29%           | 0,41%           | 0,31%           |
| <b>D</b>              | <b>Total</b>   | <b>8,53%</b>    | <b>3,35%</b>    | <b>18,27%</b>   | <b>7,00%</b>    |
| <b>TOTAL(A+B+C+D)</b> |  | <b>84,85%</b>   | <b>46,62%</b>   | <b>114,59%</b>  | <b>70,27%</b>   |

Fonte: Informação Dias de Chuva – INMET

FRANCISCO MOREIRA  
GONCALVES  
SEGUNDO:08253377479

Assinado de forma digital por  
FRANCISCO MOREIRA GONCALVES  
SEGUNDO:08253377479  
Dados: 2025.03.26 10:34:27 -03'00'



Anotação de Responsabilidade Técnica - ART  
Lei nº 6.496, de 7 de dezembro de 1977

**CREA-PB**

**ART OBRA / SERVIÇO**  
**Nº PB20250707210**

**Conselho Regional de Engenharia e Agronomia da Paraíba**

**INICIAL**

**1. Responsável Técnico**

**FRANCISCO MOREIRA GONCALVES SEGUNDO**

Título profissional: **ENGENHEIRO CIVIL, ENGENHEIRO DE SEGURANÇA DO TRABALHO,  
ENGENHEIRO ELETRICISTA, GEORREFERENCIAMENTO E  
GEOPROCESSAMENTO DE IMOVEIS RURAIS**

RNP: 2114990230  
Registro: 5260PB

Empresa contratada: **F M G SEGUNDO LTDA**

Registro : 0003454010-PB

**2. Dados do Contrato**

Contratante: **PREFEITURA MUNICIPAL DE UIRAÚNA**  
**RUA MAJOR JOSÉ FERNANDES**

CPF/CNPJ: 08.924.078/0001-04  
Nº: 146

Complemento:

Bairro: **CENTRO**

Cidade: **Uiraúna**

UF: **PB**

CEP: 58915000

Contrato: **00053/2025-SDC**

Celebrado em: **10/03/2025**

Valor: **R\$ 10.000,00**

Tipo de contratante: **Pessoa Jurídica de Direito Público**

Ação Institucional: **Outros**

**3. Dados da Obra/Serviço**

**RUA FLORIANO PEIXOTO**

Nº: S/N

Complemento:

Bairro: **RETIRO**

Cidade: **UIRAÚNA**

UF: **PB**

CEP: 58915000

Data de Início: **10/03/2025**

Previsão de término: **25/03/2025**

Coordenadas Geográficas: **0, 0**

Finalidade: **Saúde**

Código: **Não Especificado**

Proprietário: **PREFEITURA MUNICIPAL DE UIRAÚNA**

CPF/CNPJ: 08.924.078/0001-04

**4. Atividade Técnica**

|  | Quantidade | Unidade |
|--|------------|---------|
| 14 - Elaboração  |            |         |
| 35 - Elaboração de orçamento > CONSTRUÇÃO CIVIL > INSTALAÇÕES HIDROSSANITÁRIAS > #TOS_1.4.1 - DE SISTEMA DE ÁGUA POTÁVEL   | 1,00       | un      |
| 35 - Elaboração de orçamento > CONSTRUÇÃO CIVIL > INSTALAÇÕES HIDROSSANITÁRIAS > #TOS_1.4.2 - DE SISTEMA DE REDES DE ÁGUAS PLUVIAIS  | 1,00       | un      |
| 35 - Elaboração de orçamento > CONSTRUÇÃO CIVIL > INSTALAÇÕES HIDROSSANITÁRIAS > #TOS_1.4.3 - DE INSTALAÇÃO DE SISTEMA DE ESGOTO SANITÁRIO   | 1,00       | un      |
| 35 - Elaboração de orçamento > ELETROTÉCNICA > SISTEMAS DE ENERGIA ELÉTRICA > DE INSTALAÇÕES ELÉTRICAS > #TOS_11.9.20.3 - EM ESTABELECIMENTOS DE SAÚDE                                 | 1,00       | un      |
| 35 - Elaboração de orçamento > CONSTRUÇÃO CIVIL > INSTALAÇÕES DE PREVENÇÃO E COMBATE A INCÊNDIO > #TOS_1.6.6 - DE PREVENÇÃO E COMBATE A INCÊNDIO E PÂNICO                              | 1,00       | un      |
| 35 - Elaboração de orçamento > CONSTRUÇÃO CIVIL > EDIFICAÇÕES > DE ACESSIBILIDADE DE EDIFICAÇÃO > #TOS_1.1.3.4 - PARA FINS DIVERSOS  | 1,00       | un      |
| 35 - Elaboração de orçamento > ELETROTÉCNICA > SISTEMAS DE PROTEÇÃO CONTRA DESCARGAS ATMOSFÉRICAS - SPDA > #TOS_11.12.1 - DE SISTEMAS DE PROTEÇÃO CONTRA DESCARGAS ATMOSFÉRICAS - SPDA | 1,00       | un      |
| 35 - Elaboração de orçamento > ELETROTÉCNICA > SISTEMAS DE ENERGIA ELÉTRICA > DE SUBESTAÇÃO > #TOS_11.9.17.1 - AÉREA DE ENERGIA ELÉTRICA   | 1,00       | un      |
| 35 - Elaboração de orçamento > ELETRÔNICA > SISTEMAS E EQUIPAMENTOS DE REDES LÓGICAS > DE CABEAMENTO > #TOS_12.6.3.2 - POR MEIOS ÓPTICOS   | 1,00       | un      |
| 35 - Elaboração de orçamento > ESTRUTURAS > ESTRUTURAS DE CONCRETO E ARGAMASSA ARMADA > #TOS_2.1.1 - DE ESTRUTURA DE CONCRETO ARMADO   | 1,00       | un      |
| 35 - Elaboração de orçamento > CONSTRUÇÃO CIVIL > EDIFICAÇÕES > DE EDIFICAÇÃO > #TOS_1.1.1.1 - DE ALVENARIA  | 1,00       | un      |

Após a conclusão das atividades técnicas o profissional deve proceder a baixa desta ART

**5. Observações**

REPROGRAMAÇÃO ORÇAMENTARIA DA UNIDADE DE ATENÇÃO ESPECIALIZADA EM SAÚDE DE UIRAÚNA?PB. SERVIÇO PRESTADO PARA A PREFEITURA MUNICIPAL DE UIRAÚNA PELA EMPRESA F M G SEGUNDO LTDA, CONTRATO LAVRADO ENTRE AS PARTES EM 10/03/2025 DE Nº: 00053/2025-SDC

**6. Declarações**

- Declaro que estou cumprindo as regras de acessibilidade previstas nas normas técnicas da ABNT, na legislação específica e no decreto n. 5296/2004.

A autenticidade desta ART pode ser verificada em: <http://crea-pb.sitac.com.br/publico/>, com a chave: Z7A0b  
Impresso em: 26/03/2025 às 11:00:40 por: , ip: 187.19.232.10





Anotação de Responsabilidade Técnica - ART  
Lei nº 6.496, de 7 de dezembro de 1977

**CREA-PB**

**ART OBRA / SERVIÇO**  
**Nº PB20250707210**

**Conselho Regional de Engenharia e Agronomia da Paraíba**

INICIAL

- Cláusula Compromissória: Qualquer conflito ou litígio originado do presente contrato, bem como sua interpretação ou execução, será resolvido por arbitragem, de acordo com a Lei no. 9.307, de 23 de setembro de 1996, por meio do Centro de Mediação e Arbitragem - CMA vinculado ao Crea-PB, nos termos do respectivo regulamento de arbitragem que, expressamente, as partes declaram concordar.

**7. Entidade de Classe**

IBAPE

**8. Assinaturas**

Declaro serem verdadeiras as informações acima

\_\_\_\_\_, \_\_\_\_\_ de \_\_\_\_\_ de \_\_\_\_\_  
Local data



Documento assinado eletronicamente  
com credenciais de login e senha

FRANCISCO MOREIRA GONCALVES SEGUNDO

RNP: 2114990230

Data: 26/03/2025 11:00:40

FRANCISCO MOREIRA GONCALVES SEGUNDO - CPF: 082.533.774-78

*Francisco Moreira Gonçalves Segundo*

PREFEITURA MUNICIPAL DE UIRAÚNA - CNPJ: 08.924.078/0001-04

**9. Informações**

\* A ART é válida somente quando quitada, mediante apresentação do comprovante do pagamento ou conferência no site do Crea.

**10. Valor**

Valor da ART: R\$ 103,03 Registrada em: 26/03/2025 Valor pago: R\$ 103,03 Nosso Número: 4924577

A autenticidade desta ART pode ser verificada em: <http://tcrea-pb.sibac.com.br/publico/>, com a chave: Z7A0b  
Impresso em: 26/03/2025 às 11:00:41 por: , ip: 187.19.232.10

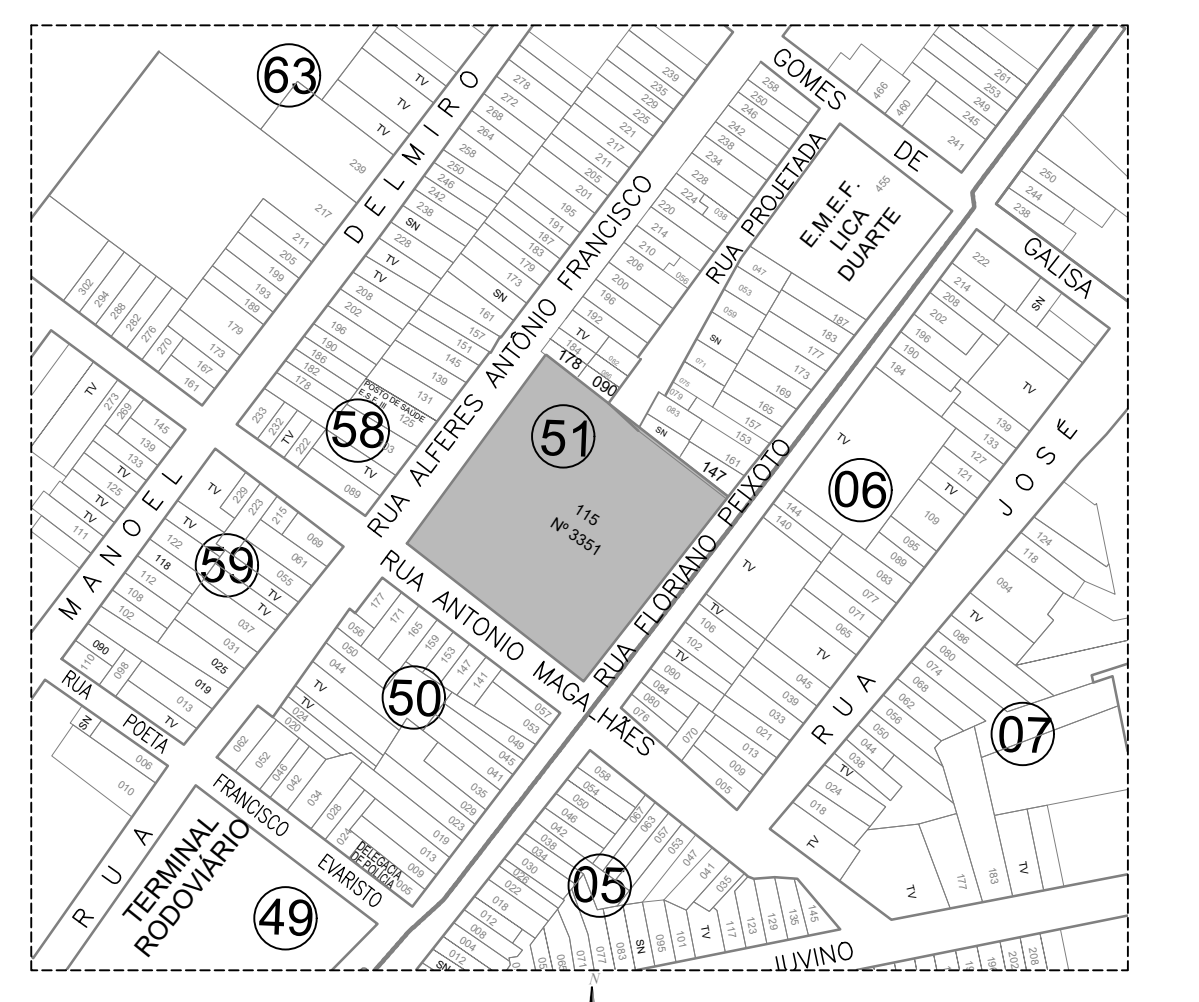
[sic.creapb.org.br](http://sic.creapb.org.br)

Tel: (83) 3533 2525

[creapb@creapb.org.br](mailto:creapb@creapb.org.br)

Fax:





PLANTA DE SITUAÇÃO  
ESCALA 1:2000

**QUADRO DE ACABAMENTOS**

| PISO | Descrição   |
|------|---|
| 1    | Massa vinílica ou similar   |
| 2    | Piso de alta resistência mecânica, tipo granito antiderrapante ou similar                           |
| 3    | Porcelanato retificado, 60x60cm, ref. Portinari, com acabamento natural (antiderrapante) ou similar |
| 4    | Manta vinílica condutiva ou similar   |
| 5    | Piso intertravado, BL 20x10cm   |
| 6    | Grama Batatas   |

**QUADRO DE ESQUADRIAS**

| Código | Dimensões (L x A) P | Qtd       | Especificação  |
|--------|---------------------|-----------|--|
| P01    | 80x210cm            | 90x215cm  | 02 Porta de abrir em madeira (01 folha)                      |
| P02    | 100x210cm           | 110x215cm | 03 Porta de abrir em madeira (01 folha)                      |
| P10    | 110x210cm           | 120x215cm | 05 Porta de abrir em madeira (01 folha)                      |
| P110   | 110x210cm           | 120x215cm | 01 Porta de abrir em madeira com visor (02 folhas)           |
| P110A  | 110x210cm           | 120x215cm | 02 Porta de abrir em madeira (02 folhas)                     |
| P110B  | 110x210cm           | 120x215cm | 02 Porta de abrir em madeira (02 folhas)                     |
| P110C  | 110x210cm           | 120x215cm | 04 Porta de abrir em veneziana alumínio com tela (01 folha)  |
| P110D  | 110x210cm           | 120x215cm | 01 Porta de abrir em madeira com visor (01 folha)            |
| P150   | 150x210cm           | 160x215cm | 01 Porta de abrir em madeira com visor (02 folhas)           |
| P150A  | 150x210cm           | 160x215cm | 02 Porta de abrir em veneziana alumínio com tela (02 folhas) |
| P150B  | 150x210cm           | 160x215cm | 01 Porta de abrir em alumínio, vidro temperado incolor 10mm  |
| P190   | 190x210cm           | 200x215cm | 01 Porta de abrir em madeira com visor (02 folhas)           |
| P240   | 400x200cm           | 400x200cm | 03 Portão de correr em alumínio                              |
| PV60   | 60x200cm            | 60x200cm  | 25 Porta de abrir em madeira (01 folha)                      |
| PV80   | 80x200cm            | 80x200cm  | 04 Porta de abrir em madeira (01 folha)                      |

**ESQUADRIAS - JANELAS**

| Código | Dimensões (L x A) P | Qtd | Especificação  |
|--------|---------------------|-----|--|
| J120   | 120x60x215cm        | 02  | Janela em alumínio, vidro laminado incolor 6mm - max-ir        |
| J120A  | 120x60x215cm        | 06  | Janela em alumínio, vidro laminado incolor 6mm - fixa          |
| J400   | 240x60x215cm        | 01  | Janela em alumínio, vidro laminado incolor 6mm - max-ir        |
| J240A  | 240x60x215cm        | 06  | Janela em alumínio, vidro laminado incolor 6mm - fixa          |
| J300   | 300x60x215cm        | 02  | Janela em alumínio, vidro laminado incolor 6mm - max-ir        |
| J400   | 400x60x215cm        | 00  | Janela em alumínio, vidro laminado incolor 6mm - max-ir        |
| J400A  | 400x60x215cm        | 05  | Janela em alumínio, vidro laminado incolor 6mm - fixa          |
| J450   | 400x230cm           | 01  | Janela em alumínio, vidro laminado incolor 6mm - max-ir e fixa |

**ESQUADRIAS - VISORES**

| Código | Dimensões (L x A) P | Qtd | Especificação   |
|--------|---------------------|-----|---|
| V580   | 80x100x110cm        | 01  | Visor fixo em vidro plumbífero                          |
| V5100  | 100x100x110cm       | 03  | Visor fixo em vidro temperado 6mm c/ perfil de alumínio |
| V5120  | 120x100x110cm       | 03  | Visor fixo em vidro temperado 6mm c/ perfil de alumínio |

**GUICHÊ**

| Código | Dimensões (L x A) P | Qtd | Especificação                                   |
|--------|---------------------|-----|---|
| GC80   | 80x100x110cm        | 01  | Guichê em alumínio com abertura tipo guilhotina |
| GC100  | 100x100x110cm       | 03  | Guichê em alumínio com abertura tipo guilhotina |

**GRADIL**

| Código | Dimensões (L x A) P | Qtd | Especificação                   |
|--------|---------------------|-----|---------------------------------|
| G120   | 120x40x235cm        | 03  | Grade de ventilação em alumínio |
| G200   | 200x40x235cm        | 01  | Grade de ventilação em alumínio |

- OBSEÇÕES GERAIS**
- OBSE 01. A SALA DE EXAMES DE RAY-X É NECESSÁRIA APLICAR A BUNDAGEM NAS PAREDES COM ARGAMASSA BARIADA OU DE CHumbo. A PORTA DEVE SER COMPRADA FRONTO COM CÂMBIO DE INICI E DEVEVA PROTEÇÃO CONTRA RADIAÇÃO.
  - OBSE 02. A QUANTIDADE DE SANTÁRIOS MINIMA FOI DIMENSIONADA CONFORME ABNT NBR 9050/2015. OS MÓDULOS DEVESSER POSSUIR ENTADA INDEPENDENTE DE ACESSO À POSSIBILITAR QUE A PESSOA COM DEFICIÊNCIA POSSA UTILIZAR INSTALAÇÃO SANITÁRIA ACOMPANHADA DE UMA PESSOA DO SEXO OPPOSTO.
  - OBSE 03. A SINALIZAÇÃO TÁTIL DE ALERTA NO PISO DEVE SER ANTI-DERRAPANTE EM QUALQUER CONDIÇÃO, DEVENDO GARANTIR A CONDIÇÃO ANTI-DERRAPANTE DURANTE TODO O CICLO DE VIDA DA EDIFICAÇÃO, TANTO EM ÁREAS INTERNAS COMO EXTERNAS, TER RELEVADO CONTRASTANTE EM RELAÇÃO AO PISO ADJACENTE PARA SER CLARAMENTE PERCIBIDA POR PESSOAS COM DEFICIÊNCIA VISUAL QUE UTILIZAM A TÉCNICA DE BENGALA LONCA. TER CONTRASTE DE LUMINÂNCIA EM RELAÇÃO AO PISO ADJACENTE PARA SER PERCIBIDA POR PESSOAS COM BAIXA VISÃO DEVENDO SER GARANTIDA A COR DO RELEVADO DURANTE TODO O CICLO DE VIDA DA EDIFICAÇÃO, TANTO EM ÁREAS INTERNAS COMO EXTERNAS, CONFORME ABNT NBR 9050/2015.
  - OBSE 04. A SINALIZAÇÃO DE ADVERTÊNCIA DE TRÂNSITO SERÁ REGULAMENTADA CONFORME O VOLUME II - MANUAL DE SINALIZAÇÃO VERTICAL DE ADVERTÊNCIA DO CONTRAN, COM SUA DEVIDA SINALIZAÇÃO E SÍMBOLOS.
  - OBSE 05. TODAS AS VAGAS DE ESTACIONAMENTO VOLTADAS PARA PORTADORES DE NECESSIDADES ESPECIAIS DEVEM SER MARCADAS PELO DE SÍMBOLO INDICATIVO DE LOCAL DE ESTACIONAMENTO DE VEÍCULOS QUE SEJAM CONDIZADOS POR PESSOAS PORTADORAS DE DEFICIÊNCIAS FÍSICAS (DEFI - TERCIENTE FISICO), CONFORME VOLUME IV - MANUAL DE SINALIZAÇÃO HORIZONTAL DO CONTRAN, PG.101, E ABNT NBR 9050/2015.
- TODA VAGA DE ESTACIONAMENTO VOLTADA PARA PESSOAS COM DEFICIÊNCIA SERÁ DIMENSIONADA SEGUNDO O VOLUME IV - MANUAL DE SINALIZAÇÃO HORIZONTAL DO CONTRAN, PG.102, E ABNT NBR 9050/2015, E SUA QUANTIDADE ESTABELECEDA PELO DECRETO Nº 529, DE 02 DE DEZEMBRO DE 2004, QUE ESTIPULA 2% DAS VAGAS PARA PNE E 3% DAS VAGAS PARA IDOSO CONFORME A LEI Nº 10.741/2003, LEI ESTA QUE DISPÕE SOBRE O ESTATUTO DO IDOSO EM SEUS ARTOS 41.
- AS VAGAS RESERVADAS PARA VEÍCULO NO ESTACIONAMENTO DEVEM SER SINALIZADAS E MARCADAS COM O SÍMBOLO INTERNACIONAL DE ACESSO OU A DESIGNAÇÃO DE IDOSO, APLICADA NA VERTICAL E HORIZONTAL, CONFORME ABNT NBR 9050/2015.
- OBSE 06. OS SANTÁRIOS E VESTIÁRIOS QUE NÃO POSSUIR VENTILAÇÃO NATURAL, DEVEM SER DOTADOS DE EXAUSTORES MECÂNICOS.

PROPRIETÁRIO: Prefeitura Municipal de Uiraúna

AUTOR DO PROJETO: Colosso Engenharia LTDA

CO-AUTOR DO PROJETO: Ewerton Lucas Viégas

**HOSPITAL MUNICIPAL DE UIRAÚNA**

ENDEREÇO: RUA FLORIANO PEIXOTO, S/N - UIRAÚNA - PB

EMPRESA: COLOSSO ENGENHARIA LTDA

CNPJ: 16.655.160/0001-09

| QUADRO DE ÁREAS              |            |
|------------------------------|------------|
| ÁREA DO TERRENO              | 3.800,00m² |
| ÁREA CONSTRUIDA              | 1.696,65m² |
| ÁREA PERMEÁVEL               | 490,25m²   |
| TAXA DE OCUPAÇÃO             | 44,10%     |
| COEFICIENTE DE APROPRIAMENTO | 0,47       |

ESCALA INDICADA: DIM. METROS

DATA: JANEIRO/2023

TÍTULO: PROJETO DE ARQUITETURA - EXECUTIVO

PLANTA BAIXA - TERREO | PLANTA DE SITUAÇÃO

OBSE: CONFERRIR COTAS IN LOCO ANTES DA EXECUÇÃO

E É PROIBIDA NA FORMA DA LEI A REPRODUÇÃO TOTAL OU PARCIAL DESTA EXECUÇÃO SEM COMO SUA COMUNICAÇÃO A TERCEIROS SEM A DEVIDA AUTORIZAÇÃO DO RESPONSÁVEL.

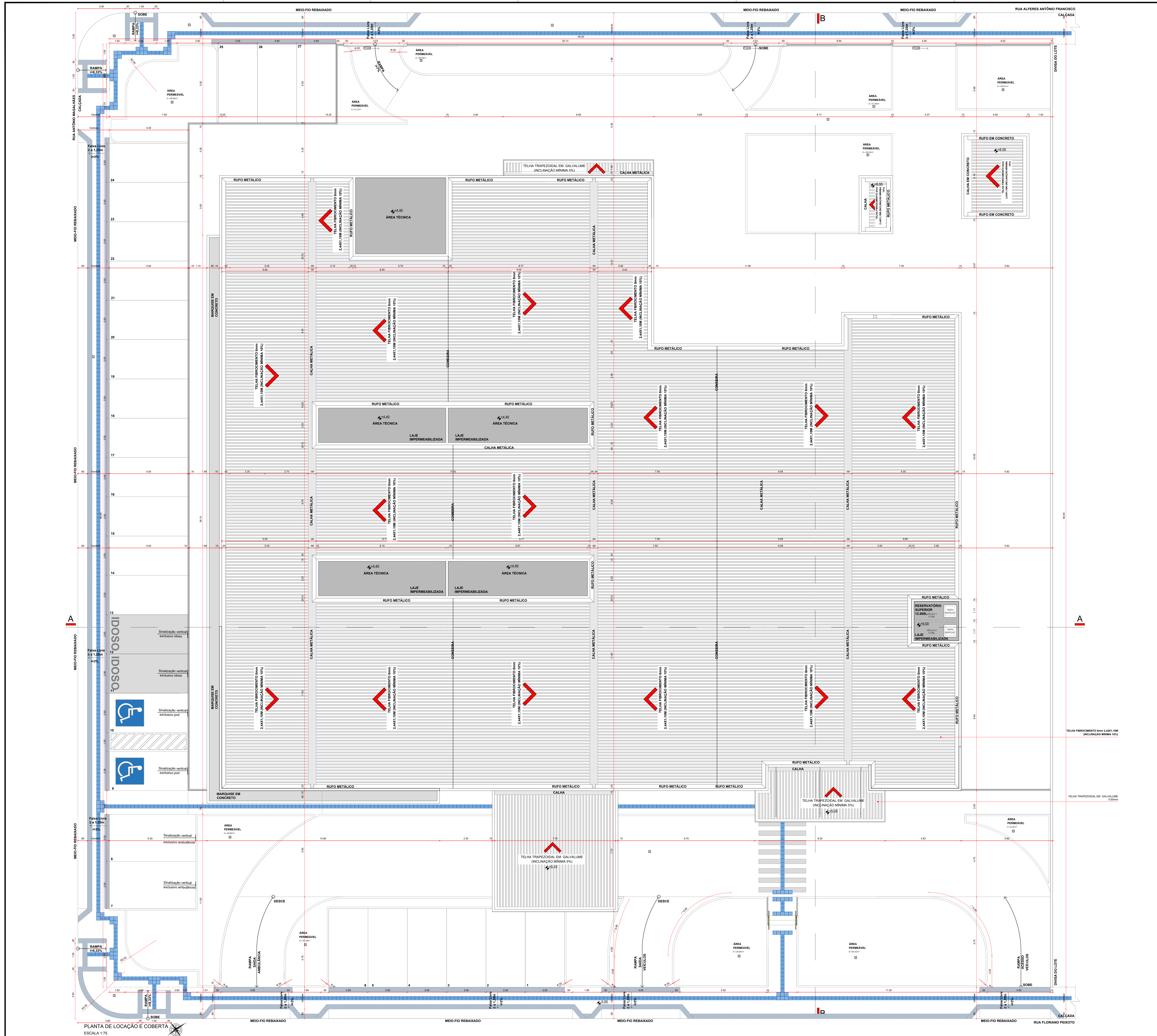
**TIPOS DE PISOS EXTERNOS**

- SOLO PERMEÁVEL COM PRESEÇA DE VEGETAÇÃO
- PISO INTERTRAVADO - BL 20X 10 CM

**SETORIZAÇÃO DE PISOS EXTERNOS**

- PÁRQUEOS
- ACESSOS DE VEÍCULOS
- ESTACIONAMENTO VEÍCULOS DE ESTACIONAMENTO PRIORITÁRIO
- ESTACIONAMENTO AMBULÂNCIA E VEÍCULOS DE SUPORTE A VIDA CALÇADAS E CIRCULAÇÕES EXTERNAS

PLANTA BAIXA - TERREO  
ESCALA 1:75



### QUADRO DE ACABAMENTOS

- Manta vinílica ou similar.
- Piso de alta resistência mecânica, tipo granítica antiderrapante ou similar.
- Porcelanato retificado, 60x60cm, ref. Portinari, com acabamento natural (antiderrapante) ou similar.
- Manta vinílica condutiva ou similar.
- Piso intertravado, Bl. 20x10cm.
- Grama sintética.

### QUADRO DE ESQUADRIAS

| Código | Vão Luz   | Vão Bruto | Qtd | Especificação  |
|--------|-----------|-----------|-----|--|
| P01    | 80x210cm  | 90x215cm  | 52  | Porta de abrir em madeira (01 folha)                           |
| P04    | 80x210cm  | 90x215cm  | 12  | Porta de abrir em madeira (01 folha) - P.C.D                   |
| P100   | 100x210cm | 110x215cm | 03  | Porta de abrir em madeira (01 folha)                           |
| P110   | 110x210cm | 120x215cm | 05  | Porta de abrir em madeira (01 folha)                           |
| P110A  | 110x210cm | 120x215cm | 01  | Porta de abrir em madeira com visor (02 folhas)                |
| P110B  | 110x210cm | 120x215cm | 02  | Porta de abrir em madeira (02 folhas)                          |
| P110C  | 110x210cm | 120x215cm | 04  | Porta de abrir em veneziana alumínio com tela (01 folha)       |
| P110D  | 110x210cm | 120x215cm | 01  | Porta de abrir em madeira com visor (01 folha)                 |
| P120   | 120x210cm | 130x215cm | 01  | Porta de abrir em madeira (01 folha)                           |
| P120A  | 120x210cm | 130x215cm | 09  | Porta de abrir em madeira com visor (01 folha)                 |
| P120B  | 120x210cm | 130x215cm | 01  | Porta de abrir em madeira (01 folha) - c/ proteção radiológica |
| P150   | 150x210cm | 160x215cm | 16  | Porta de abrir em madeira com visor (02 folhas)                |
| P150A  | 150x210cm | 160x215cm | 02  | Porta de abrir em veneziana alumínio com tela (02 folhas)      |
| P150B  | 150x230cm | 160x230cm | 01  | Porta de abrir em alumínio, vidro temperado incolor 10mm       |
| P190   | 190x210cm | 200x215cm | 01  | Porta de abrir em madeira com visor (02 folhas)                |
| PC400  | 400x200cm | 400x200cm | 03  | Portão de correr em alumínio                                   |
| PV60   | 60x200cm  | 60x200cm  | 25  | Porta de abrir em madeira (01 folha)                           |
| PV80   | 80x200cm  | 80x200cm  | 04  | Porta de abrir em madeira (01 folha)                           |

### ESQUADRIAS - JANELAS

| Código | Dimensões (L x A) (P) | Qtd | Especificação   |
|--------|-----------------------|-----|---|
| J120   | 120x60x215cm          | 02  | Janela em alumínio, vidro laminado incolor 6mm - max-vm-ar        |
| J120A  | 120x60x215cm          | 06  | Janela em alumínio, vidro laminado incolor 6mm - fixa             |
| J400   | 240x60x215cm          | 01  | Janela em alumínio, vidro laminado incolor 6mm - max-vm-ar        |
| J240A  | 240x60x215cm          | 05  | Janela em alumínio, vidro laminado incolor 6mm - fixa             |
| J300   | 300x60x215cm          | 02  | Janela em alumínio, vidro laminado incolor 6mm - max-vm-ar        |
| J400   | 400x60x215cm          | 00  | Janela em alumínio, vidro laminado incolor 6mm - max-vm-ar        |
| J400A  | 400x60x215cm          | 05  | Janela em alumínio, vidro laminado incolor 6mm - fixa             |
| J450   | 400x230cm             | 01  | Janela em alumínio, vidro laminado incolor 6mm - max-vm-ar e fixa |

### ESQUADRIAS - VISORES

| Código | Dimensões (L x A) (P) | Qtd | Especificação   |
|--------|-----------------------|-----|---|
| VS60   | 60x100x110cm          | 01  | Visor fixo em vidro plumbífero                          |
| VS80   | 80x100x110cm          | 03  | Visor fixo em vidro temperado 6mm c/ perfil de alumínio |
| VS100  | 100x100x110cm         | 03  | Visor fixo em vidro temperado 6mm c/ perfil de alumínio |
| VS120  | 120x100x110cm         | 03  | Visor fixo em vidro temperado 6mm c/ perfil de alumínio |

### GUICHÊ

| Código | Dimensões (L x A) (P) | Qtd | Especificação                                   |
|--------|-----------------------|-----|---|
| GC80   | 80x100x110cm          | 01  | Guichê em alumínio com abertura tipo guilhotina |
| GC100  | 100x100x110cm         | 03  | Guichê em alumínio com abertura tipo guilhotina |

### GRADIL

| Código | Dimensões (L x A) (P) | Qtd | Especificação                   |
|--------|-----------------------|-----|---------------------------------|
| G120   | 120x40x235cm          | 03  | Grade de ventilação em alumínio |
| G200   | 200x40x235cm          | 01  | Grade de ventilação em alumínio |

PROPRIETÁRIO: Prefeitura Municipal de Uiraúna

AUTOR DO PROJETO: Colosso Engenharia Ltda

CO-AUTOR DO PROJETO: Everton Luiza Viegas

CONTRATAÇÃO: HOSPITAL MUNICIPAL DE UIRAÚNA

ENGENHEIRO: RUA FLOREANO PEIXOTO, S/N - UIRAÚNA - PB

EMPRESA: COLOSSO ENGENHARIA LTDA

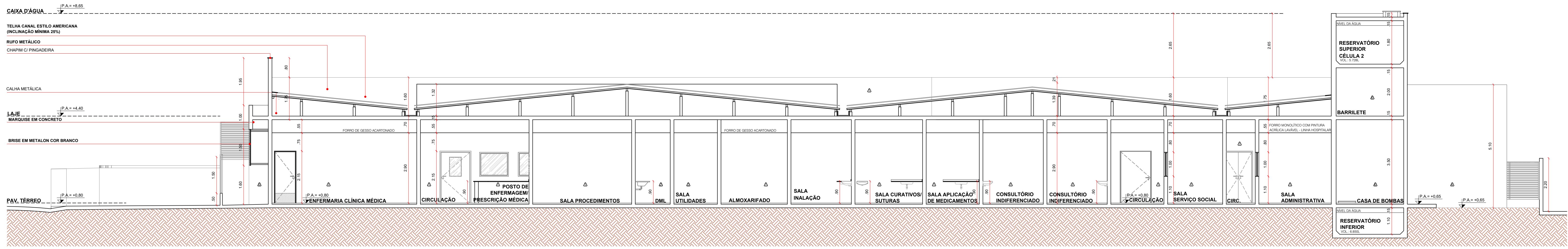
CNPJ: 16.655.160/0001-09

| QUADRO DE ÁREAS                            | ESCALA             |
|--|--------------------|
| ÁREA DO TERRENO: 3.800,00m²                | INDICADA           |
| ÁREA CONSTRUIDA: 1.696,64m²                | DM                 |
| ÁREA PERMEÁVEL: 482,25m²                   | METROS             |
| TAXA DE OCUPAÇÃO: 42,10%                   | ARQUIVO            |
| COEFICIENTE DE APROPRIAMENTO: 0,47         | 02-ARG-ARM-PLC-R01 |
|  | DATA               |
|  | JANEIRO/2013       |
| TÍTULO: PROJETO DE ARQUITETURA - EXECUTIVO | FOLHA              |
| DESCRIÇÃO: PLANTA DE LOCAÇÃO E COBERTA     | 02/10              |

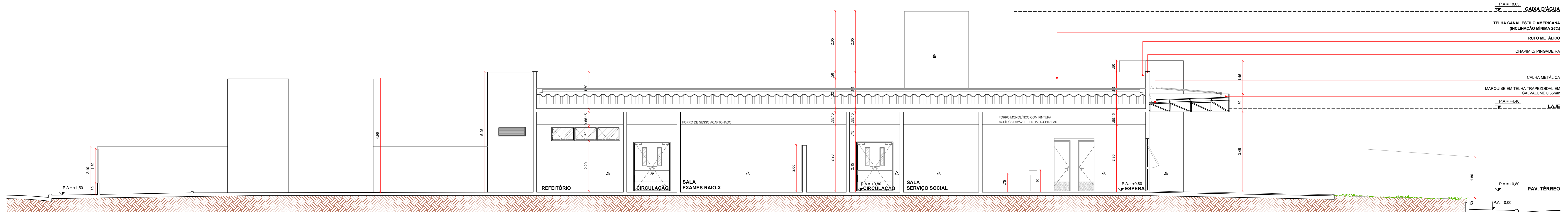
OBS: CONFERRIR COTAS IN LOCO ANTES DA EXECUÇÃO

É PROIBIDA NA FORMA DA LEI A REPRODUÇÃO TOTAL OU PARCIAL DESTA DESENHO SEM COMO SUA COMUNICAÇÃO A TERCEIROS SEM A DEVIDA AUTORIZAÇÃO DO RESPONSÁVEL.

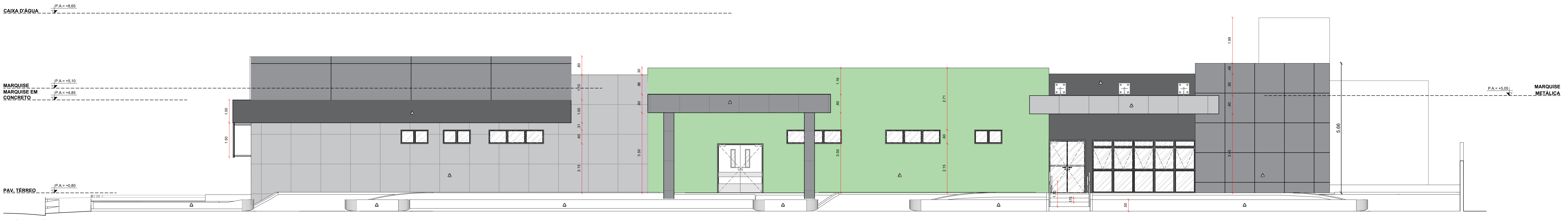




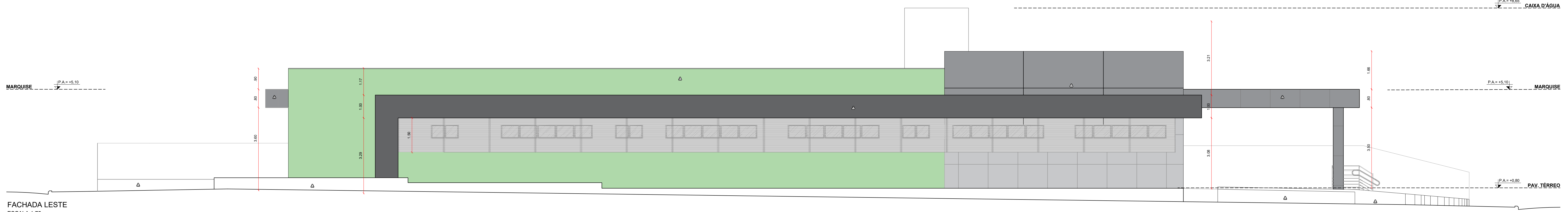
CORTE AA  
ESCALA 1:75



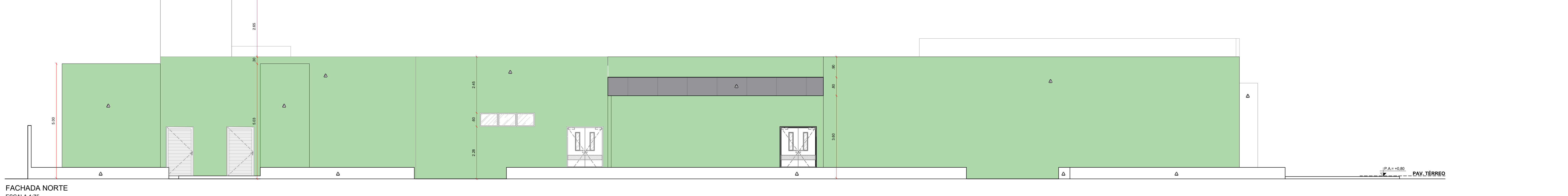
CORTE BB  
ESCALA 1:75



FACHADA SUL  
ESCALA 1:75



FACHADA LESTE  
ESCALA 1:75



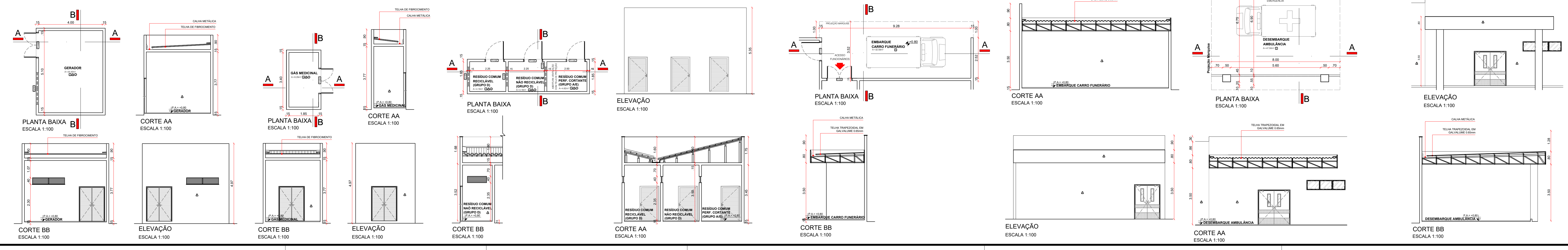
FACHADA NORTE  
ESCALA 1:75

QUADRO DE ACABAMENTOS

| PISO   |   |
|--------|---|
| 1      | Manta vinílica ou similar   |
| 2      | Piso de alta resistência mecânica, tipo granítica antiderrapante ou similar                         |
| 3      | Porcelanato retificado, 60x60cm, ref. Portinari, com acabamento natural (antiderrapante) ou similar |
| 4      | Manta vinílica condutiva ou similar   |
| 5      | Piso intertravado, BL 20x10cm   |
| 6      | Grama sintética   |
| PAREDE |   |
| 1      | Massa corrida, acabamento com pintura acrílica lavável - linha hospitalar                           |
| 2      | Massa corrida, acabamento com pintura água  |
| 3      | Porcelanato retificado, 60x60cm, ref. Portinari, com acabamento natural (antiderrapante) ou similar |
| 4      | Massa corrida, acabamento com pintura acrílica, cor verde perúbe                                    |
| 5      | Massa corrida, acabamento com pintura acrílica, cor branco neve                                     |
| 6      | Massa corrida, acabamento com pintura acrílica, cor branco neve                                     |
| 7      | Placas frontais em acm cor: cinza prata (3mm) de espessura - 3.50x1.60cm                            |
| 8      | Placas frontais em acm cor: cinza branco (3mm) de espessura - 1.30x1.30cm                           |
| 9      | Placas frontais em acm cor: cinza branco (3mm) de espessura - 1.30x1.30cm                           |
| 10     | Revestimento ref. Elizabeth, cor lux neve 10x10 tipo A ou similar                                   |
| TETO   |   |
| 1      | Gesso corrido com pintura acrílica, cor branco neve   |
| 2      | Laje rebocada com pintura acrílica lavável  |
| 3      | Gesso acartonado com pintura acrílica lavável, cor branco neve                                      |

QUADRO DE ESQUADRIAS

| ESQUADRIAS - PORTAS  |                     |           |   |  |
|----------------------|---------------------|-----------|---|--|
| Código               | Vão Luz             | Vão Bruto | Qtd   | Especificação  |
| P80                  | 80x210cm            | 90x215cm  | 12  | Porta de abrir em madeira (01 folha)                           |
| P80A                 | 80x210cm            | 90x215cm  | 12  | Porta de abrir em madeira (01 folha) - P.C.D                   |
| P100                 | 100x210cm           | 110x215cm | 03  | Porta de abrir em madeira (01 folha)                           |
| P110                 | 110x210cm           | 120x215cm | 05  | Porta de abrir em madeira (01 folha)                           |
| P110A                | 110x210cm           | 120x215cm | 01  | Porta de abrir em madeira com visor (02 folhas)                |
| P110B                | 110x210cm           | 120x215cm | 02  | Porta de abrir em madeira (02 folhas)                          |
| P110C                | 110x210cm           | 120x215cm | 04  | Porta de abrir em veneziana alumínio com tela (01 folha)       |
| P110D                | 110x210cm           | 120x215cm | 01  | Porta de abrir em madeira com visor (01 folha)                 |
| P120                 | 120x210cm           | 130x215cm | 01  | Porta de abrir em madeira (01 folha)                           |
| P120A                | 120x210cm           | 130x215cm | 09  | Porta de abrir em madeira com visor (01 folha)                 |
| P120B                | 120x210cm           | 130x215cm | 01  | Porta de abrir em madeira (01 folha) - c/ proteção radiológica |
| P150                 | 150x210cm           | 160x215cm | 18  | Porta de abrir em madeira com visor (02 folhas)                |
| P150A                | 150x210cm           | 160x215cm | 02  | Porta de abrir em veneziana alumínio com tela (02 folhas)      |
| P150B                | 150x230cm           | 160x230cm | 01  | Porta de abrir em alumínio, vidro temperado incolor 10mm       |
| P190                 | 190x210cm           | 200x215cm | 01  | Porta de abrir em madeira com visor (02 folhas)                |
| PC400                | 400x200cm           | 400x200cm | 03  | Porta de correr em alumínio                                    |
| PV60                 | 60x200cm            | 60x200cm  | 25  | Porta de abrir em madeira (01 folha)                           |
| PV80                 | 80x200cm            | 80x200cm  | 04  | Porta de abrir em madeira (01 folha)                           |
| ESQUADRIAS - JANELAS |                     |           |   |  |
| Código               | Dimensões (L x A) P | Qtd       | Especificação   |  |
| J120                 | 120x60/215cm        | 02        | Janela em alumínio, vidro laminado incolor 6mm - max-vm-ar        |  |
| J120A                | 120x60/215cm        | 06        | Janela em alumínio, vidro laminado incolor 6mm - fixa             |  |
| J40                  | 240x60/215cm        | 01        | Janela em alumínio, vidro laminado incolor 6mm - max-vm-ar        |  |
| J240A                | 240x60/215cm        | 06        | Janela em alumínio, vidro laminado incolor 6mm - fixa             |  |
| J300                 | 300x60/215cm        | 02        | Janela em alumínio, vidro laminado incolor 6mm - max-vm-ar        |  |
| J400                 | 400x60/215cm        | 00        | Janela em alumínio, vidro laminado incolor 6mm - max-vm-ar        |  |
| J400A                | 400x60/215cm        | 05        | Janela em alumínio, vidro laminado incolor 6mm - fixa             |  |
| J450                 | 400x230cm           | 01        | Janela em alumínio, vidro laminado incolor 6mm - max-vm-ar e fixa |  |
| ESQUADRIAS - VISORES |                     |           |   |  |
| Código               | Dimensões (L x A) P | Qtd       | Especificação   |  |
| VS60                 | 60x100/110cm        | 01        | Visor fixo em vidro plumbífero                                    |  |
| VS80                 | 80x100/110cm        | 03        | Visor fixo em vidro temperado 6mm c/ perfil de alumínio           |  |
| VS100                | 100x100/110cm       | 03        | Visor fixo em vidro temperado 6mm c/ perfil de alumínio           |  |
| VS120                | 120x100/110cm       | 03        | Visor fixo em vidro temperado 6mm c/ perfil de alumínio           |  |
| GUICHÊ               |                     |           |   |  |
| Código               | Dimensões (L x A) P | Qtd       | Especificação   |  |
| GC80                 | 80x100/110cm        | 01        | Guichê em alumínio com abertura tipo guilhotina                   |  |
| GC100                | 100x100/110cm       | 03        | Guichê em alumínio com abertura tipo guilhotina                   |  |
| GRADIL               |                     |           |   |  |
| Código               | Dimensões (L x A) P | Qtd       | Especificação   |  |
| G120                 | 120x40/235cm        | 03        | Grade de ventilação em alumínio                                   |  |
| G200                 | 200x40/235cm        | 01        | Grade de ventilação em alumínio                                   |  |



PROPRIETÁRIO: Prefeitura Municipal de Uiraúna

AUTOR DO PROJETO: Colosso Engenharia LTDA

CO-AUTOR DO PROJETO: Everton Luiza Veigas

**HOSPITAL MUNICIPAL DE UIRAÚNA**

ENFERMAGEM: RUA FLORIANO PEIXOTO, S/N - UIRAÚNA - PB

EMPRESA: **COLOSSO ENGENHARIA LTDA**

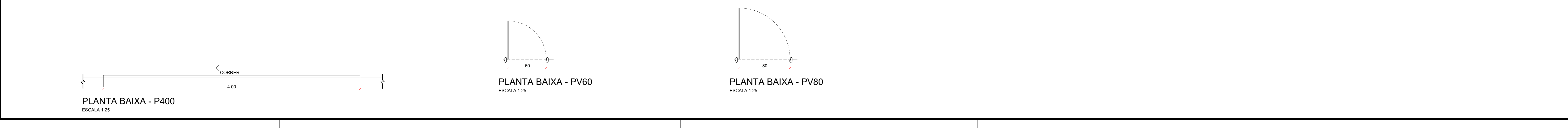
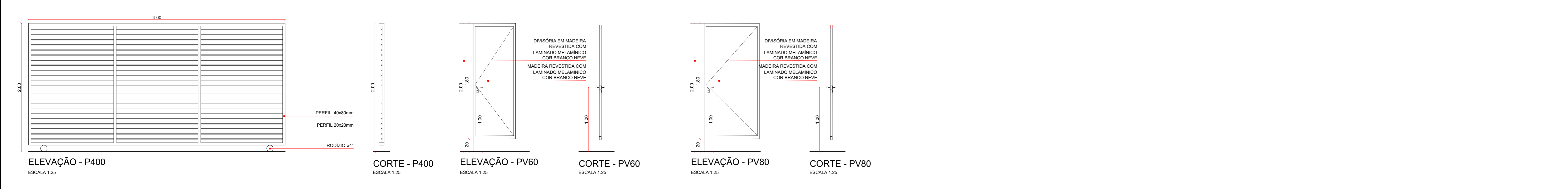
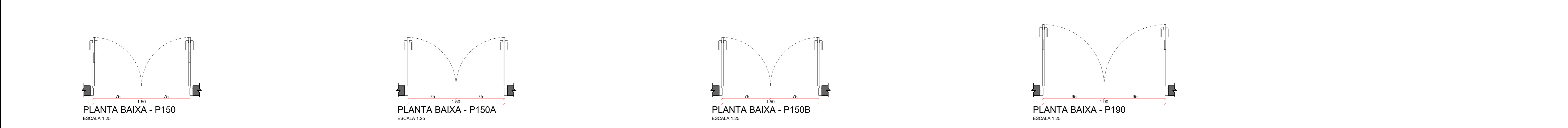
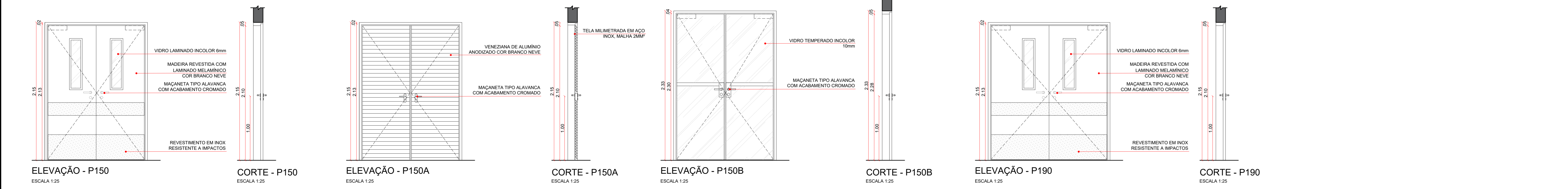
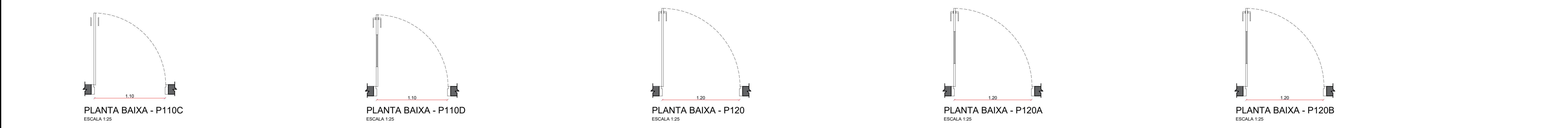
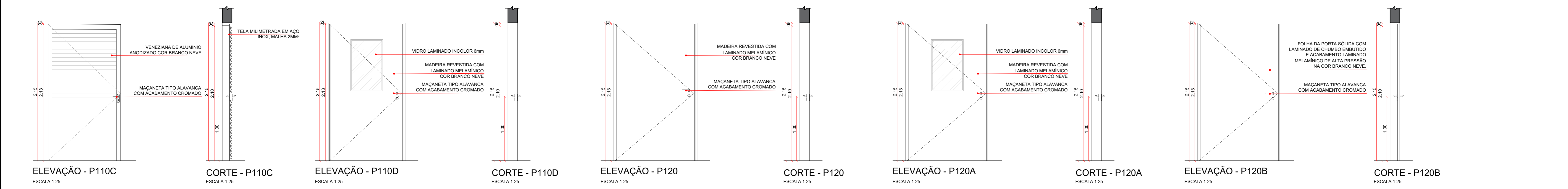
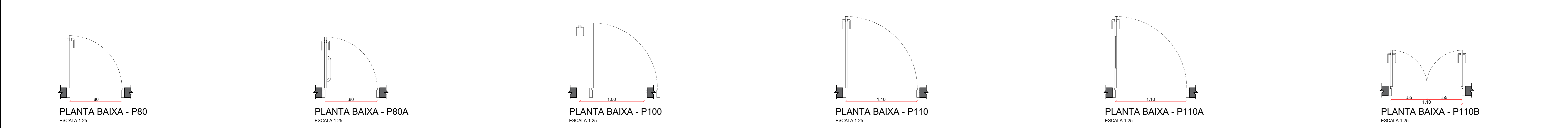
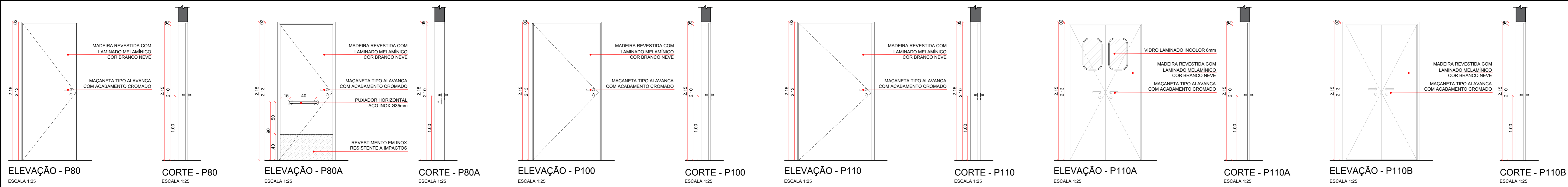
CNPJ: 16.655.160/0001-09

| QUADRO DE ÁREAS               |                        | ESCALA           | INDICADA     |
|-------------------------------|------------------------|------------------|--------------|
| ÁREA DO TERRENO               | 3.600,00m <sup>2</sup> | DIM              |              |
| ÁREA CONSTRUIDA               | 1.696,64m <sup>2</sup> | ARQUIVO          |              |
| ÁREA FERRETELA                | 482,25m <sup>2</sup>   | 03-ARQ-PM-FC-R02 |              |
| TAXA DE OCUPAÇÃO              | 47,10%                 | DATA             | JANEIRO/2023 |
| COEFICIENTE DE APROVEITAMENTO | 0,47                   | FOLHA            | <b>03/09</b> |

TÍTULO: PROJETO DE ARQUITETURA - EXECUTIVO

DESIGNOS: CORTES AA E BB | FACHADAS LESTE, SUL E OESTE

PROIBIDA NA FORMA DA LEI A REPRODUÇÃO TOTAL OU PARCIAL DESTA DESENHO SEM COMO SUA COMUNICAÇÃO A TERCEIROS SEM A DEVIDA AUTORIZAÇÃO DO RESPONSÁVEL.



| ESQUADRIAS - PORTAS |           |           |      |  |
|---------------------|-----------|-----------|------|--|
| Código              | Vão Luz   | Vão Bruto | Qtde | Especificação  |
| P80                 | 80x210cm  | 90x215cm  | 52   | Porta de abrir em madeira (01 folha)                           |
| P80A                | 80x210cm  | 90x215cm  | 12   | Porta de abrir em madeira (01 folha) - P.C.D                   |
| P100                | 100x210cm | 110x215cm | 03   | Porta de abrir em madeira (01 folha)                           |
| P110                | 110x210cm | 120x215cm | 05   | Porta de abrir em madeira (01 folha)                           |
| P110A               | 110x210cm | 120x215cm | 01   | Porta de abrir em madeira com visor (02 folhas)                |
| P110B               | 110x210cm | 120x215cm | 02   | Porta de abrir em madeira (02 folhas)                          |
| P110C               | 110x210cm | 120x215cm | 04   | Porta de abrir em veneziana alumínio com tela (01 folha)       |
| P110D               | 110x210cm | 120x215cm | 01   | Porta de abrir em madeira com visor (01 folha)                 |
| P120                | 120x210cm | 130x215cm | 01   | Porta de abrir em madeira (01 folha)                           |
| P120A               | 120x210cm | 130x215cm | 09   | Porta de abrir em madeira com visor (01 folha)                 |
| P120B               | 120x210cm | 130x215cm | 01   | Porta de abrir em madeira (01 folha) - c/ proteção radiológica |
| P150                | 150x210cm | 160x215cm | 16   | Porta de abrir em madeira com visor (02 folhas)                |
| P150A               | 150x210cm | 160x215cm | 02   | Porta de abrir em veneziana alumínio com tela (02 folhas)      |
| P150B               | 150x210cm | 160x215cm | 01   | Porta de abrir em alumínio, vidro temperado incolor 10mm       |
| P190                | 190x210cm | 200x215cm | 01   | Porta de abrir em madeira com visor (02 folhas)                |
| PC400               | 400x200cm | 400x200cm | 03   | Portão de correr em alumínio                                   |
| PV60                | 60x200cm  | 60x200cm  | 25   | Porta de abrir em madeira (01 folha)                           |
| PV80                | 80x200cm  | 80x200cm  | 04   | Porta de abrir em madeira (01 folha)                           |

| ESQUADRIAS - JANELAS |                       |      |  |
|----------------------|-----------------------|------|--|
| Código               | Dimensões (L x A) (P) | Qtde | Especificação  |
| J120                 | 120x60/215cm          | 02   | Janela em alumínio, vidro laminado incolor 6mm - maxim-ar        |
| J20A                 | 120x60/215cm          | 06   | Janela em alumínio, vidro laminado incolor 6mm - fixa            |
| J240                 | 240x60/215cm          | 01   | Janela em alumínio, vidro laminado incolor 6mm - maxim-ar        |
| J240A                | 240x60/215cm          | 05   | Janela em alumínio, vidro laminado incolor 6mm - fixa            |
| J300                 | 300x60/215cm          | 02   | Janela em alumínio, vidro laminado incolor 6mm - maxim-ar        |
| J400                 | 400x60/215cm          | 00   | Janela em alumínio, vidro laminado incolor 6mm - maxim-ar        |
| J400A                | 400x60/215cm          | 05   | Janela em alumínio, vidro laminado incolor 6mm - fixa            |
| J450                 | 400x215cm             | 01   | Janela em alumínio, vidro laminado incolor 6mm - maxim-ar e fixa |

| ESQUADRIAS - VISORES |                       |      |   |
|----------------------|-----------------------|------|---|
| Código               | Dimensões (L x A) (P) | Qtde | Especificação   |
| V860                 | 80x90/100cm           | 01   | Visor fixo em vidro plumbífero                          |
| V860                 | 80x100/110cm          | 03   | Visor fixo em vidro temperado 6mm c/ perfil de alumínio |
| V8100                | 100x100/110cm         | 03   | Visor fixo em vidro temperado 6mm c/ perfil de alumínio |
| V8120                | 120x100/110cm         | 03   | Visor fixo em vidro temperado 6mm c/ perfil de alumínio |

| GUICHÊ |                       |      |   |
|--------|-----------------------|------|---|
| Código | Dimensões (L x A) (P) | Qtde | Especificação                                   |
| GC80   | 80x100/110cm          | 01   | Guichê em alumínio com abertura tipo guilhotina |
| GC100  | 100x100/110cm         | 03   | Guichê em alumínio com abertura tipo guilhotina |

| GRADIL |                       |      |                                 |
|--------|-----------------------|------|---------------------------------|
| Código | Dimensões (L x A) (P) | Qtde | Especificação                   |
| G120   | 120x40/235cm          | 03   | Grade de ventilação em alumínio |
| G200   | 200x40/235cm          | 01   | Grade de ventilação em alumínio |

PROPRIETÁRIO: Prefeitura Municipal de Uiraúna  
 AUTOR DO PROJETO: Colosso Engenharia LTDA  
 CO-AUTOR DO PROJETO: Everton Luana Viegas  
 CONSTRUÇÃO:

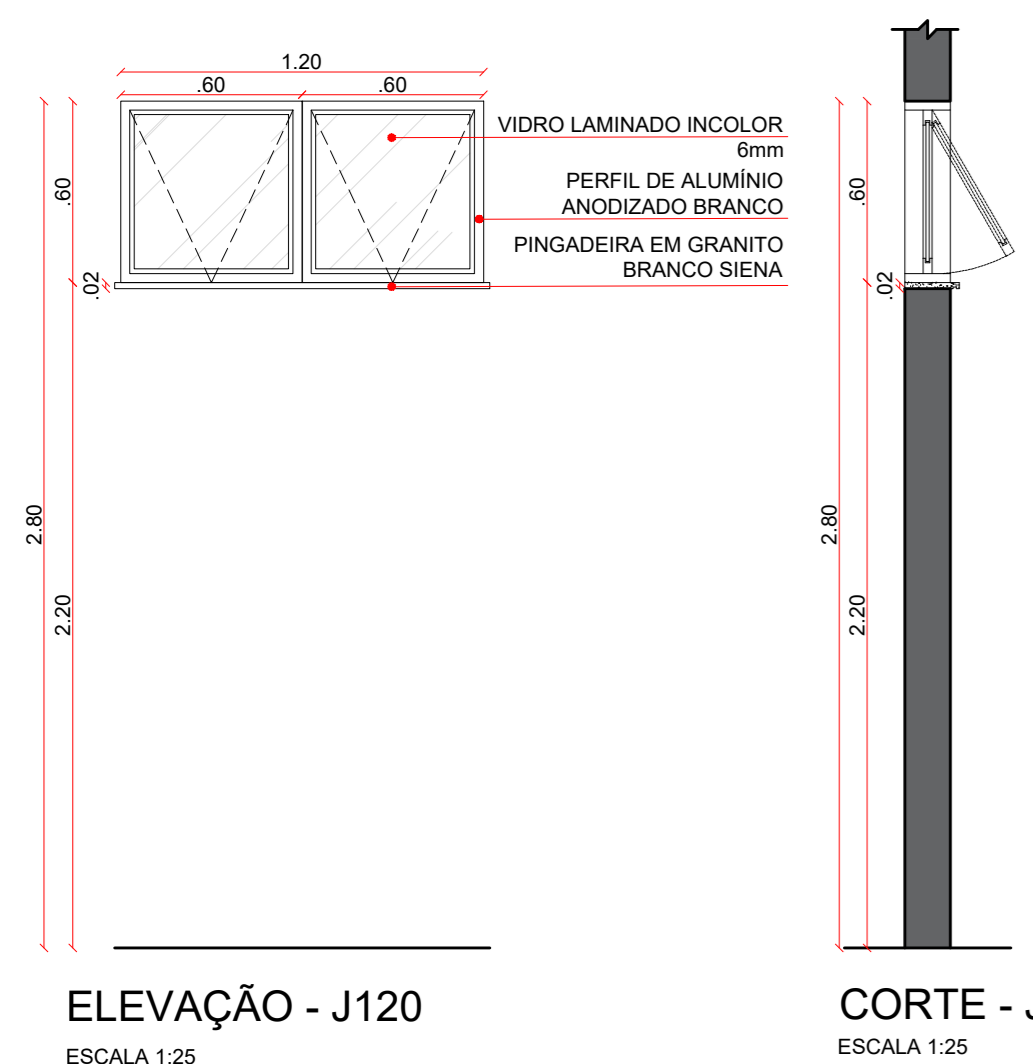
**HOSPITAL MUNICIPAL DE UIRAÚNA**  
 ENDEREÇO: RUA FLOREANO PEIXOTO, S/N - UIRAÚNA - PB  
 EMPRESA:

**COLOSSO ENGENHARIA LTDA**  
 CNPJ: 16.655.160/0001-09

| QUADRO DE ÁREAS               |            | ESCALA               |
|-------------------------------|------------|----------------------|
| ÁREA DO TERRENO               | 3.600,00m² | INDICADA             |
| ÁREA CONSTRUÍDA               | 1.665,64m² | DM                   |
| ÁREA PERMEÁVEL                | 455,25m²   | METROS               |
| TAXA DE OCUPAÇÃO              | 47,52%     | ARQUIVO              |
| COEFICIENTE DE APROVEITAMENTO | 0,47       | 06-ARQ-PMU-DES01-R00 |
|                               |            | DATA                 |
|                               |            | SETEMBRO/2021        |

TÍTULO: PROJETO DE ARQUITETURA - EXECUTIVO  
 DESENHOS: DETALHAMENTOS ESQUADRIAS - PORTAS  
 FOLHA: 04/10

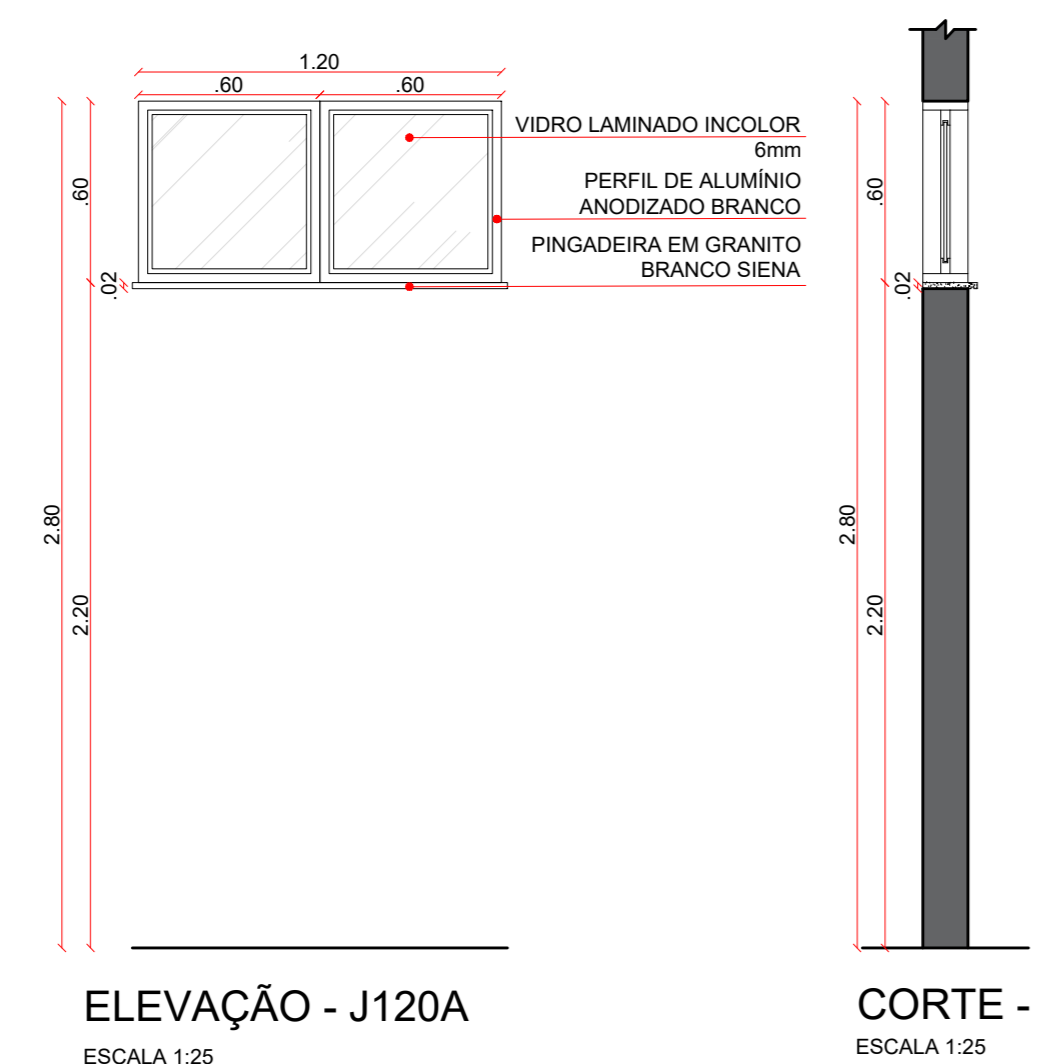
QBS: CONFERRIR COTAS IN LOCO ANTES DA EXECUÇÃO  
 É PROIBIDA NA FORMA DA LEI A REPRODUÇÃO TOTAL OU PARCIAL DESTES DESENHOS SEM COMO SUA COMUNICAÇÃO A TERCEIROS SEM A DEVIDA AUTORIZAÇÃO DO RESPONSÁVEL



**ELEVAÇÃO - J120**  
ESCALA 1:25

**CORTE - J120**  
ESCALA 1:25

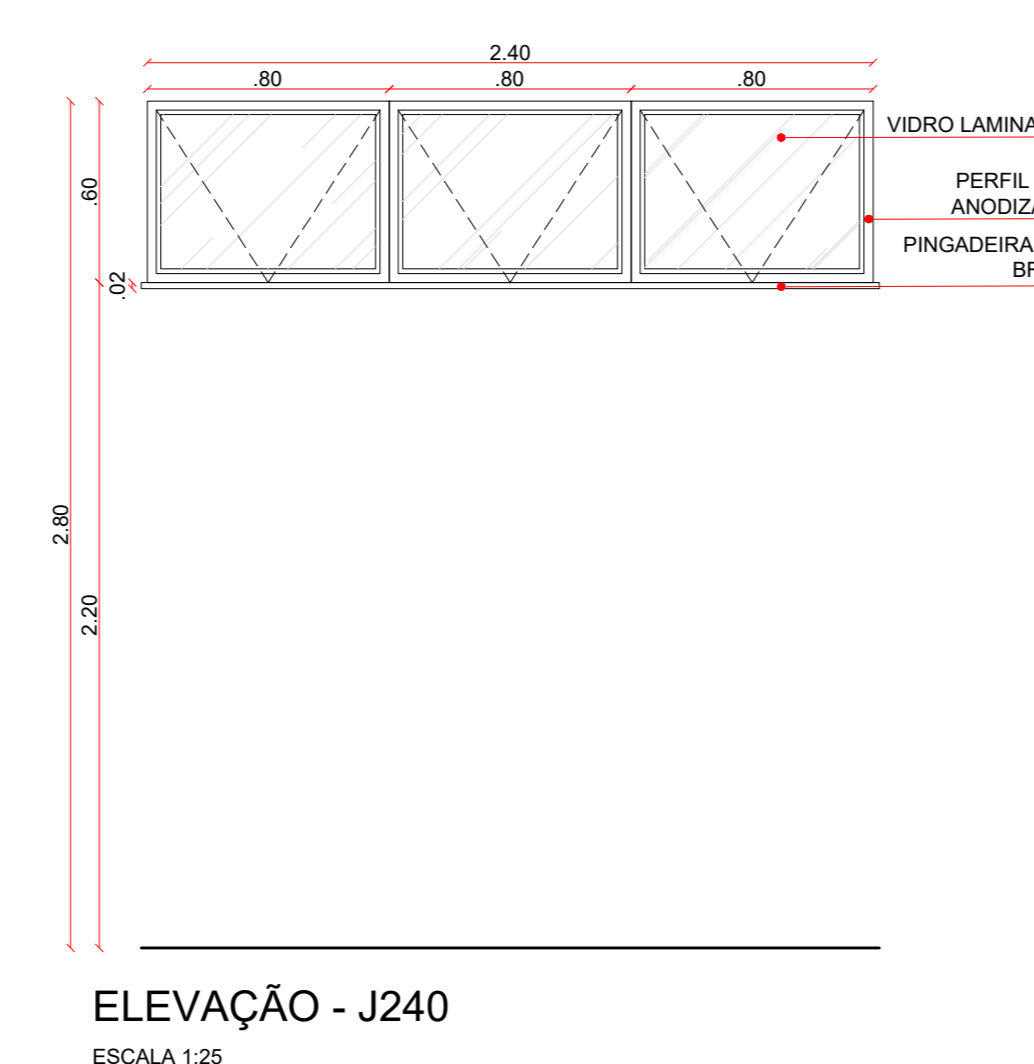
**PLANTA BAIXA - J120**  
ESCALA 1:25



**ELEVAÇÃO - J120A**  
ESCALA 1:25

**CORTE - J120A**  
ESCALA 1:25

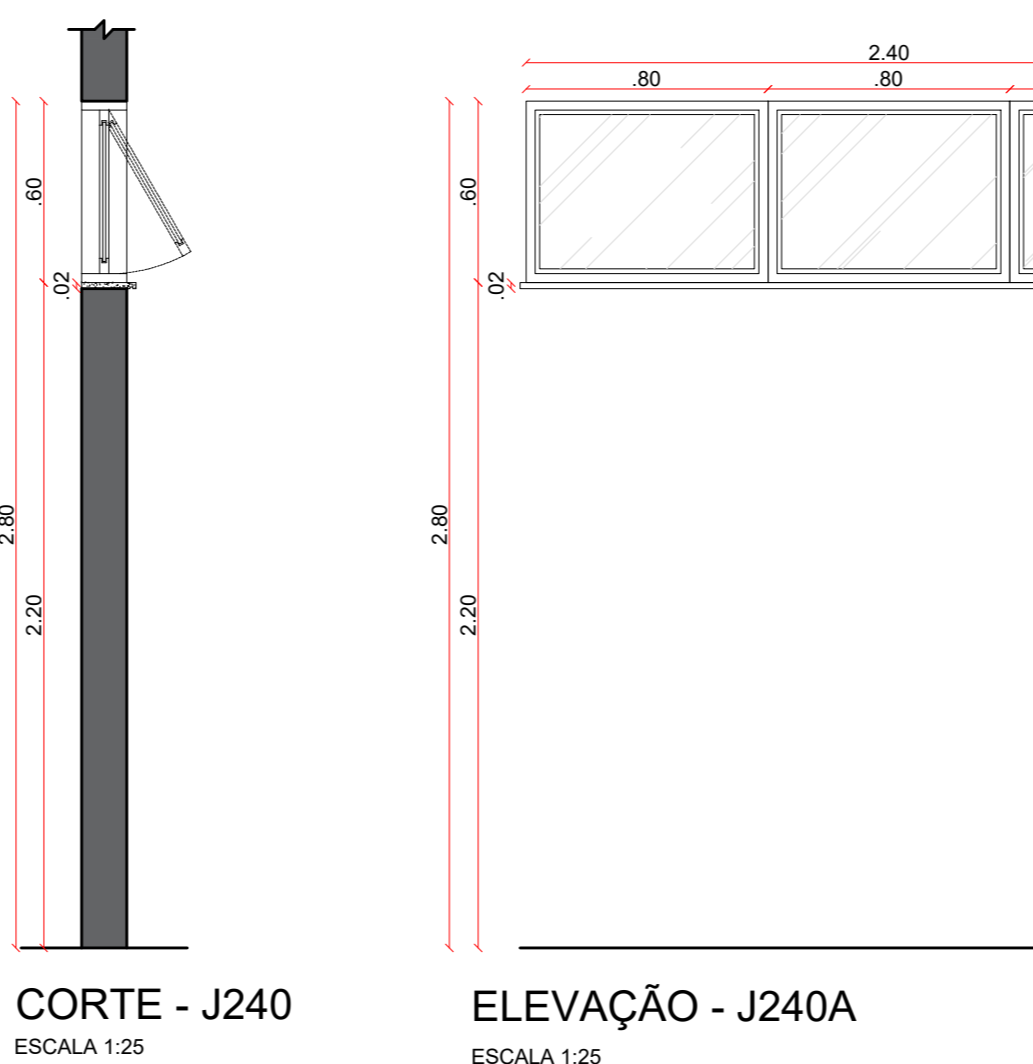
**PLANTA BAIXA - J120A**  
ESCALA 1:25



**ELEVAÇÃO - J240**  
ESCALA 1:25

**CORTE - J240**  
ESCALA 1:25

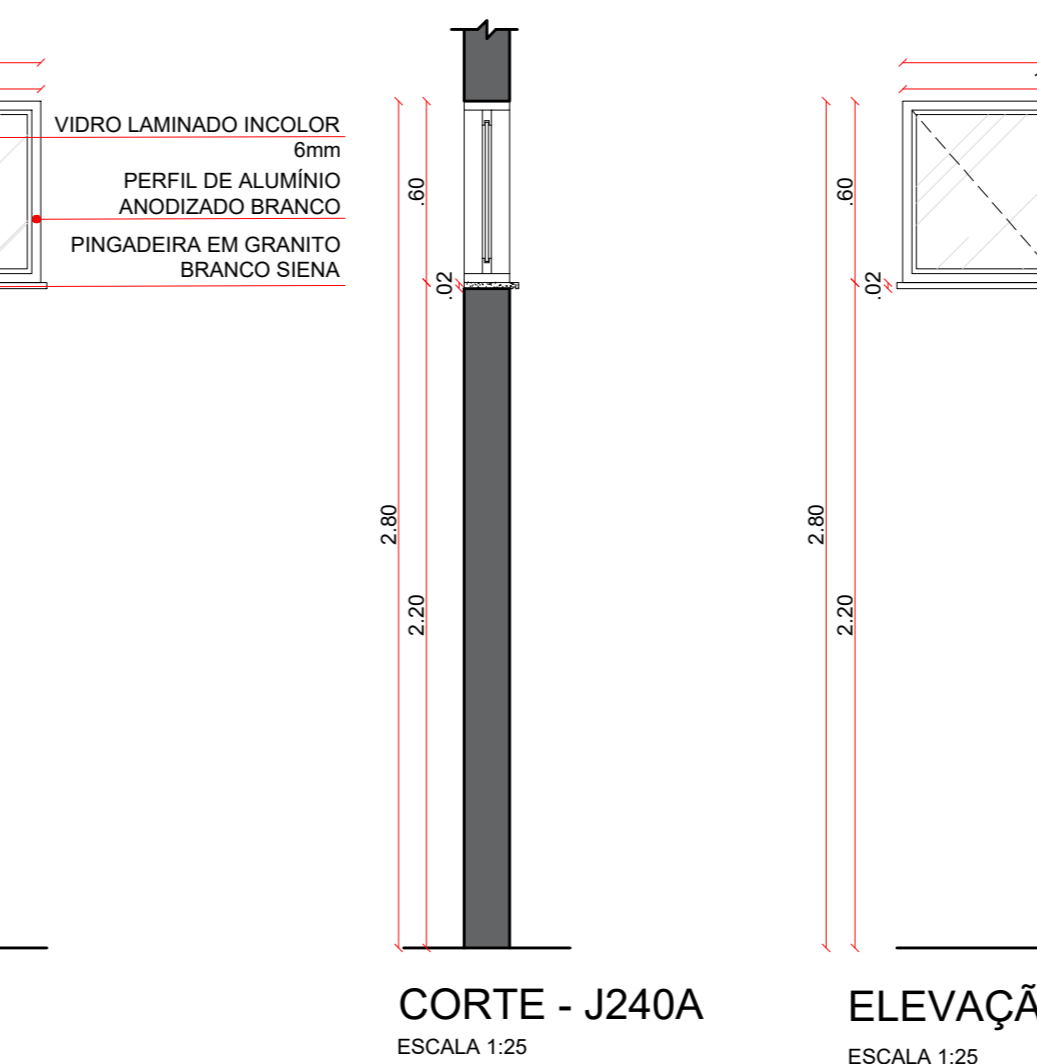
**PLANTA BAIXA - J240**  
ESCALA 1:25



**ELEVAÇÃO - J240A**  
ESCALA 1:25

**CORTE - J240A**  
ESCALA 1:25

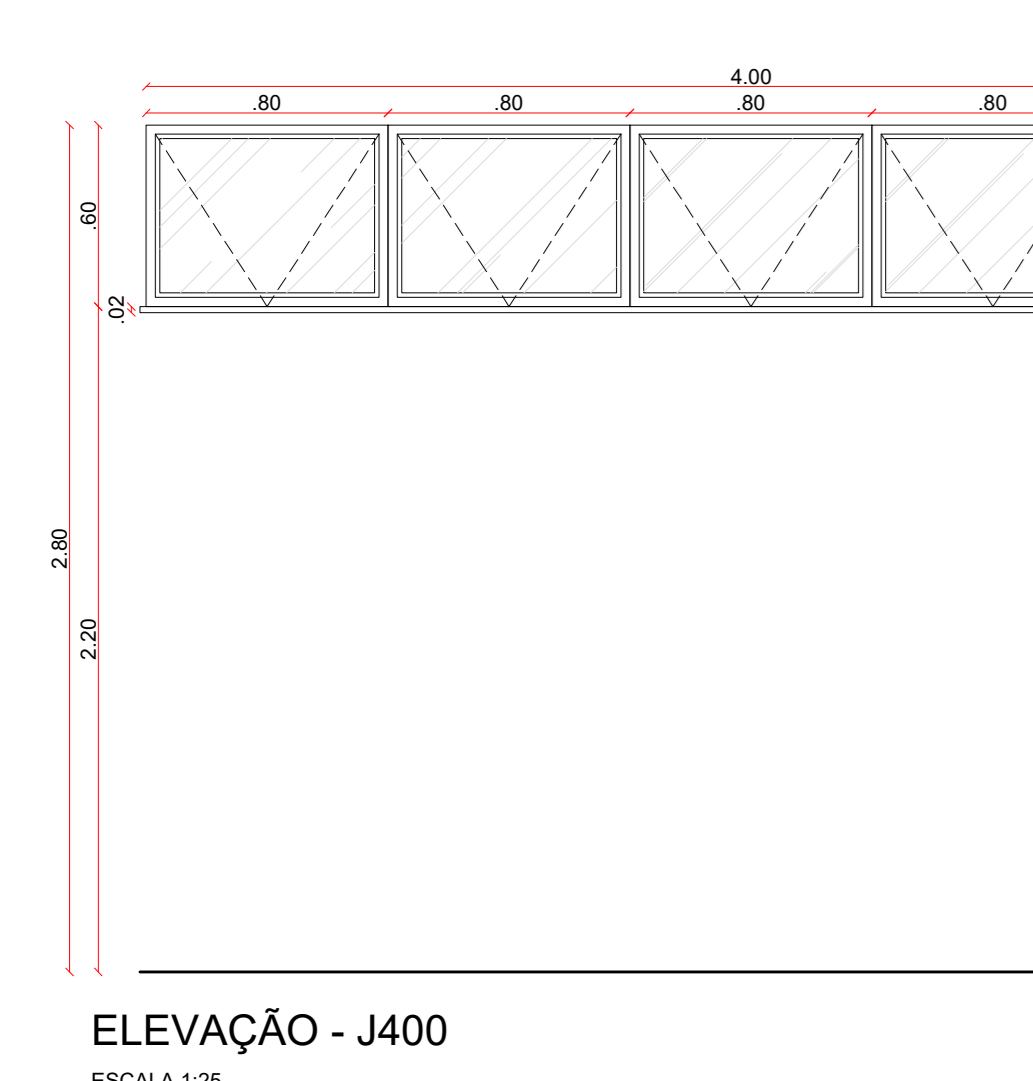
**PLANTA BAIXA - J240A**  
ESCALA 1:25



**ELEVAÇÃO - J300**  
ESCALA 1:25

**CORTE - J300**  
ESCALA 1:25

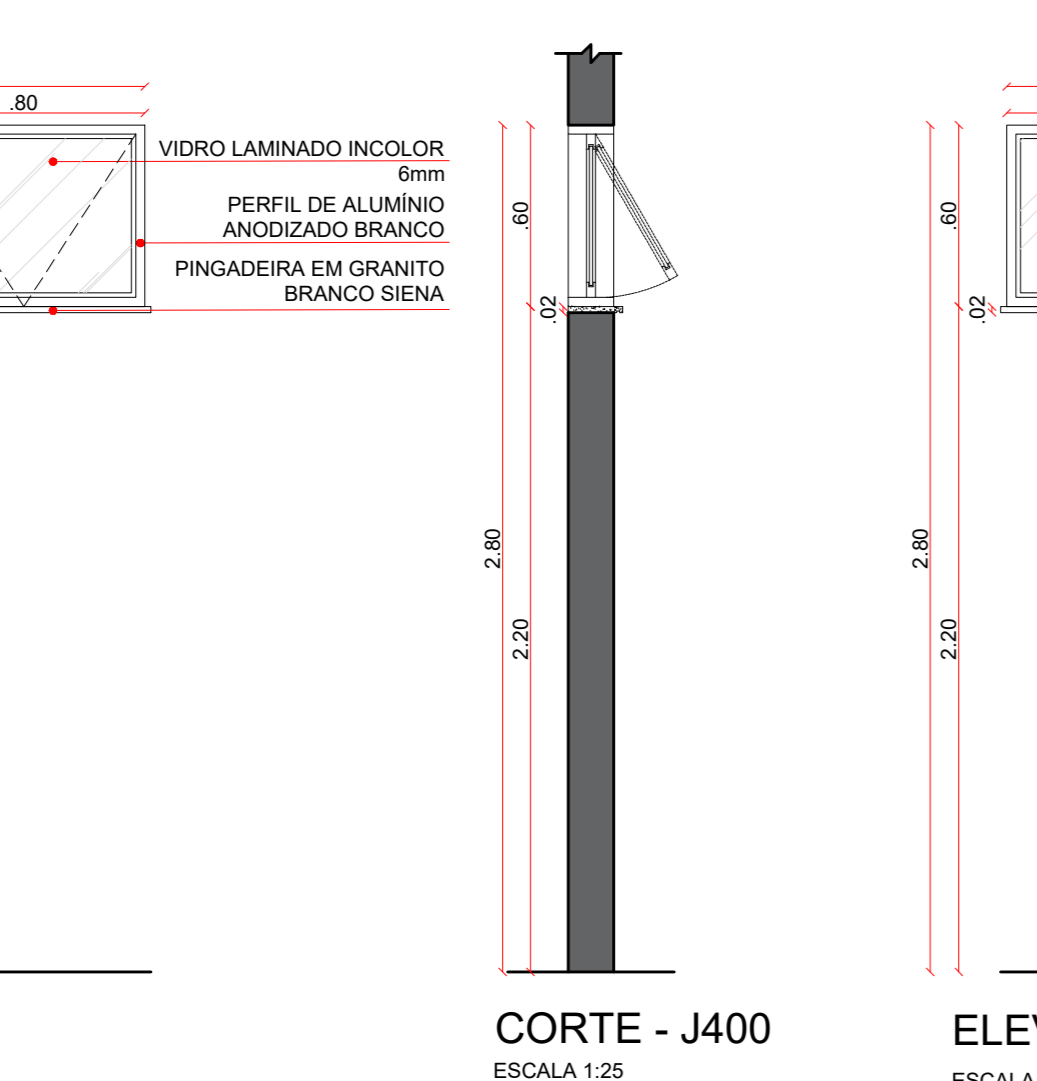
**PLANTA BAIXA - J300**  
ESCALA 1:25



**ELEVAÇÃO - J400**  
ESCALA 1:25

**CORTE - J400**  
ESCALA 1:25

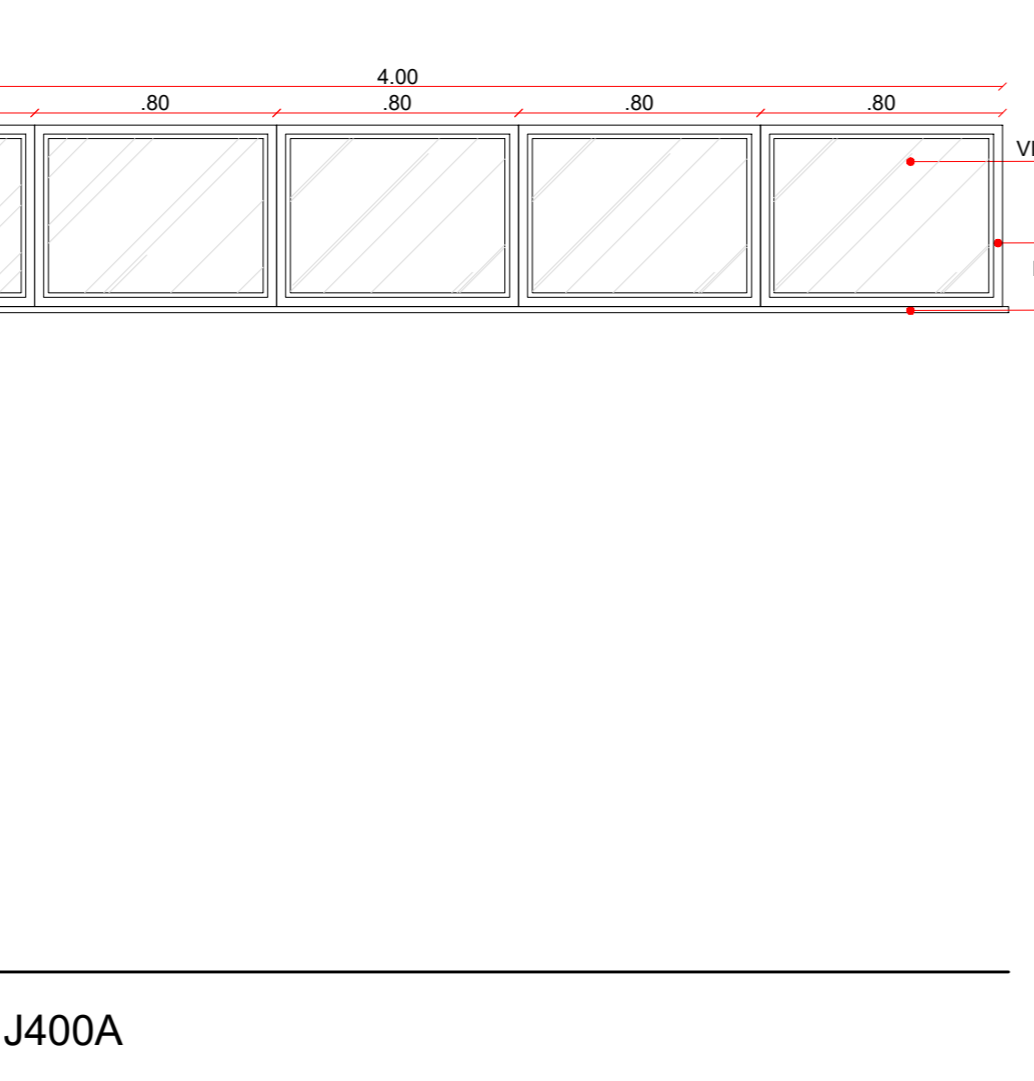
**PLANTA BAIXA - J400**  
ESCALA 1:25



**ELEVAÇÃO - J400A**  
ESCALA 1:25

**CORTE - J400A**  
ESCALA 1:25

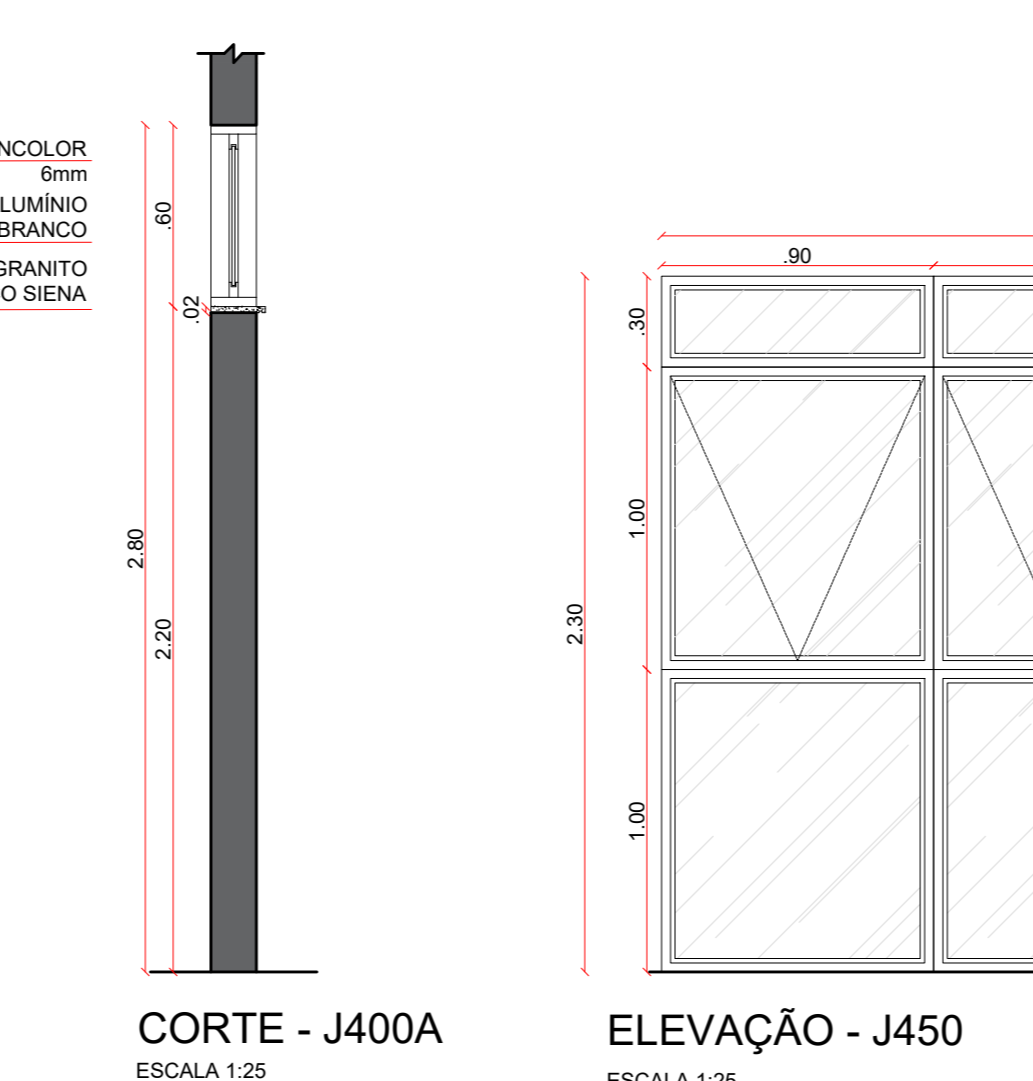
**PLANTA BAIXA - J400A**  
ESCALA 1:25



**ELEVAÇÃO - J450**  
ESCALA 1:25

**CORTE - J450**  
ESCALA 1:25

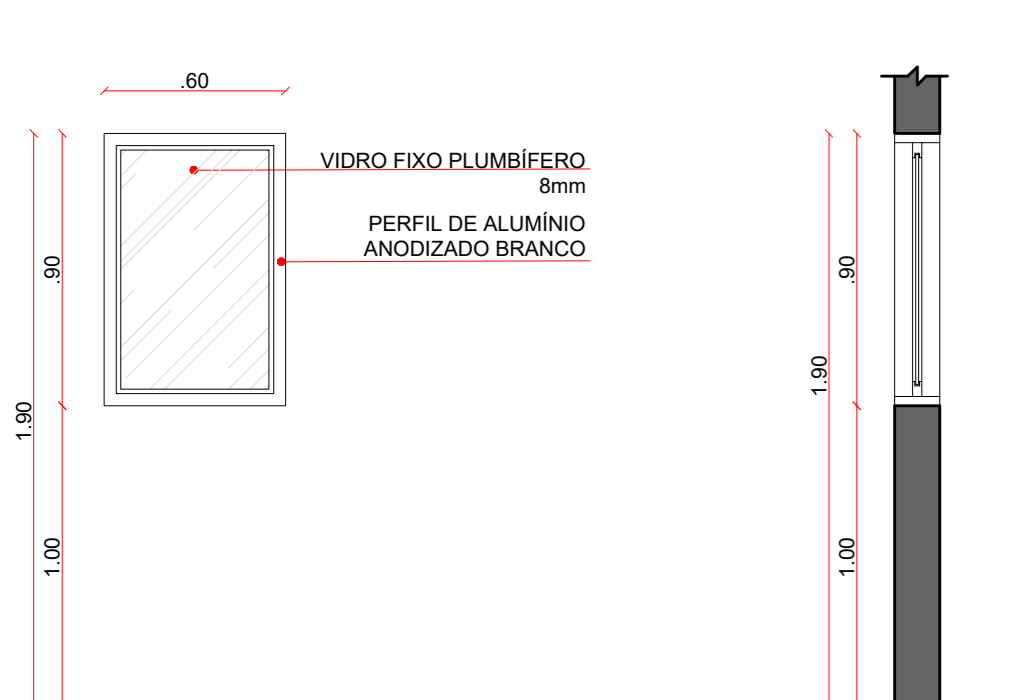
**PLANTA BAIXA - J450**  
ESCALA 1:25



**ELEVAÇÃO - J450A**  
ESCALA 1:25

**CORTE - J450A**  
ESCALA 1:25

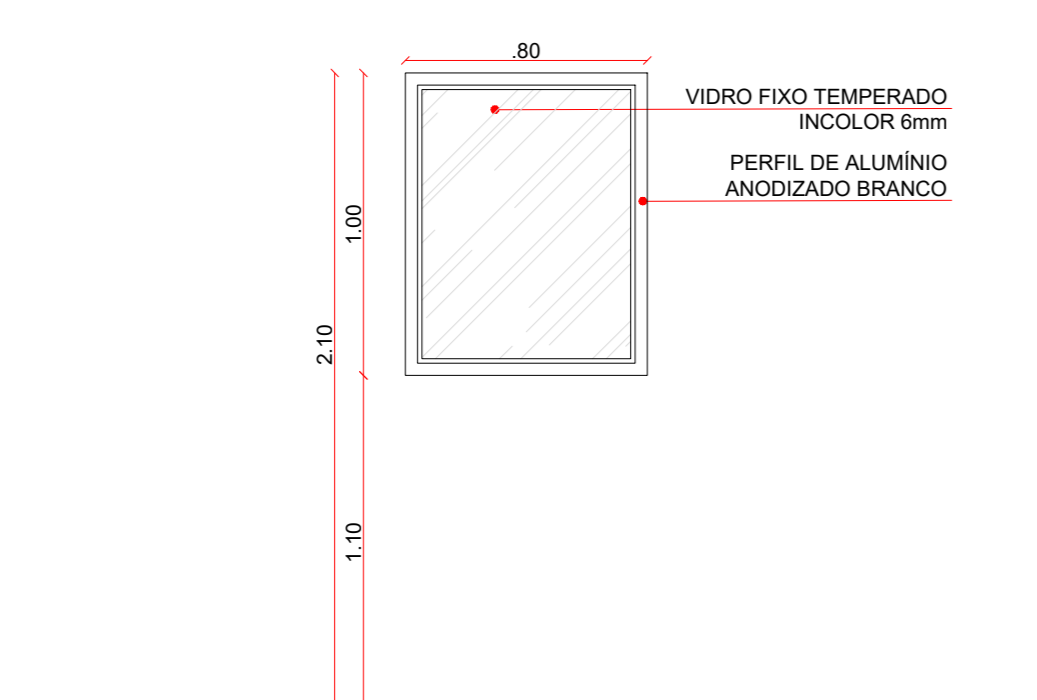
**PLANTA BAIXA - J450A**  
ESCALA 1:25



**ELEVAÇÃO - VS60**  
ESCALA 1:25

**CORTE - VS60**  
ESCALA 1:25

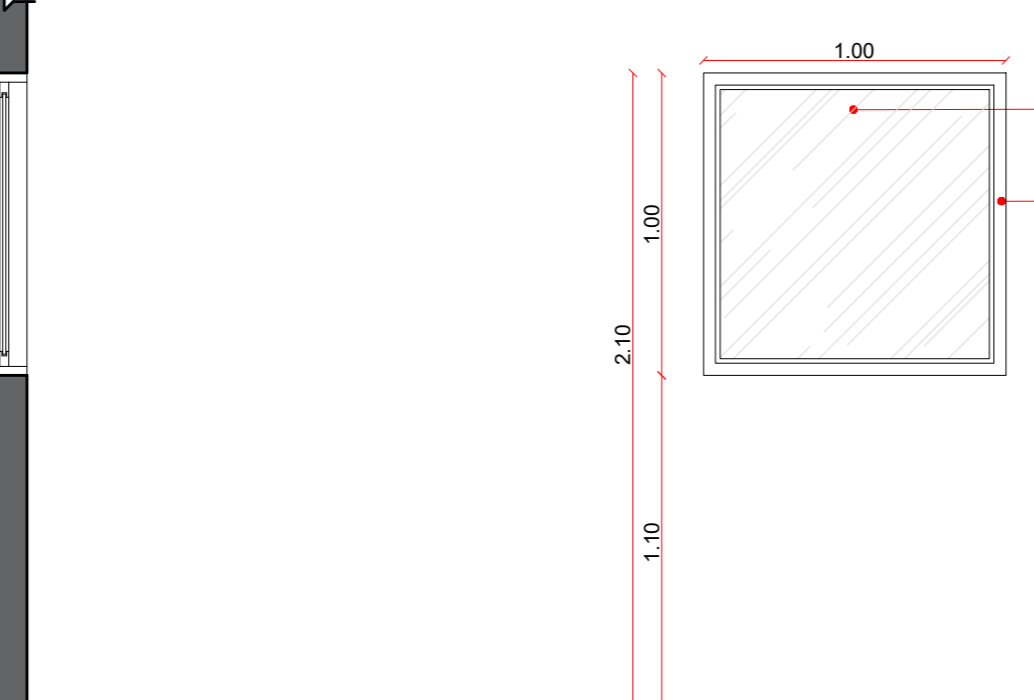
**PLANTA BAIXA - VS60**  
ESCALA 1:25



**ELEVAÇÃO - VS80**  
ESCALA 1:25

**CORTE - VS80**  
ESCALA 1:25

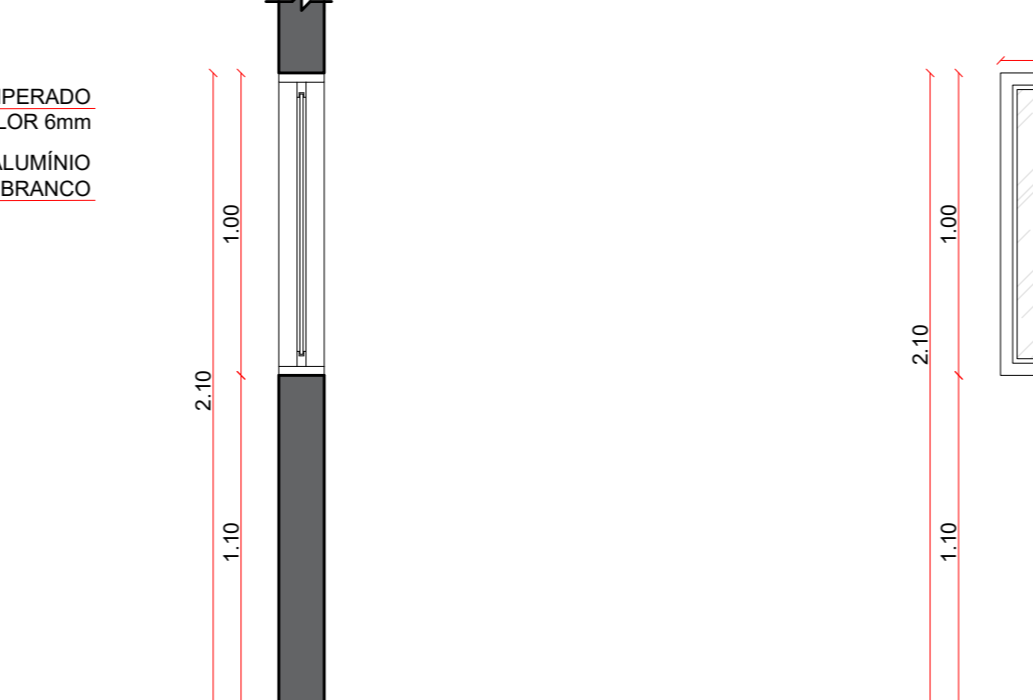
**PLANTA BAIXA - VS80**  
ESCALA 1:25



**ELEVAÇÃO - VS100**  
ESCALA 1:25

**CORTE - VS100**  
ESCALA 1:25

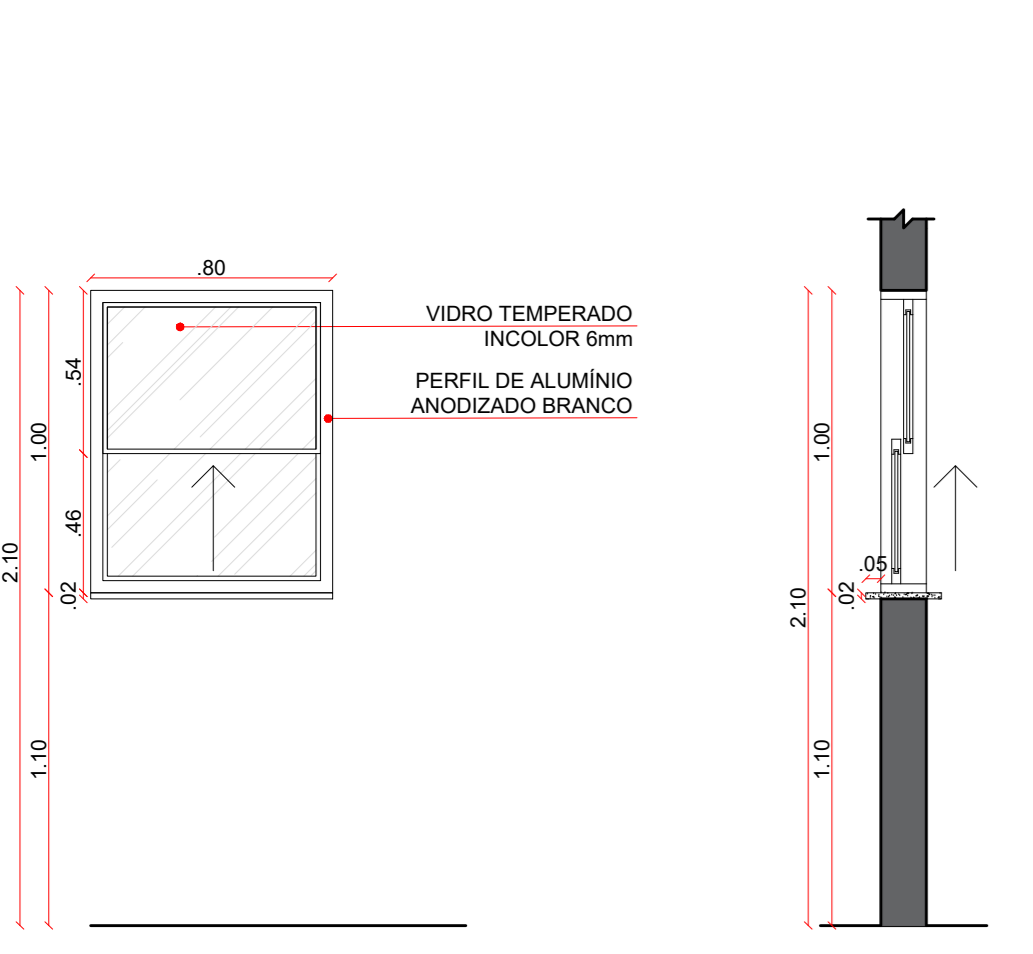
**PLANTA BAIXA - VS100**  
ESCALA 1:25



**ELEVAÇÃO - VS120**  
ESCALA 1:25

**CORTE - VS120**  
ESCALA 1:25

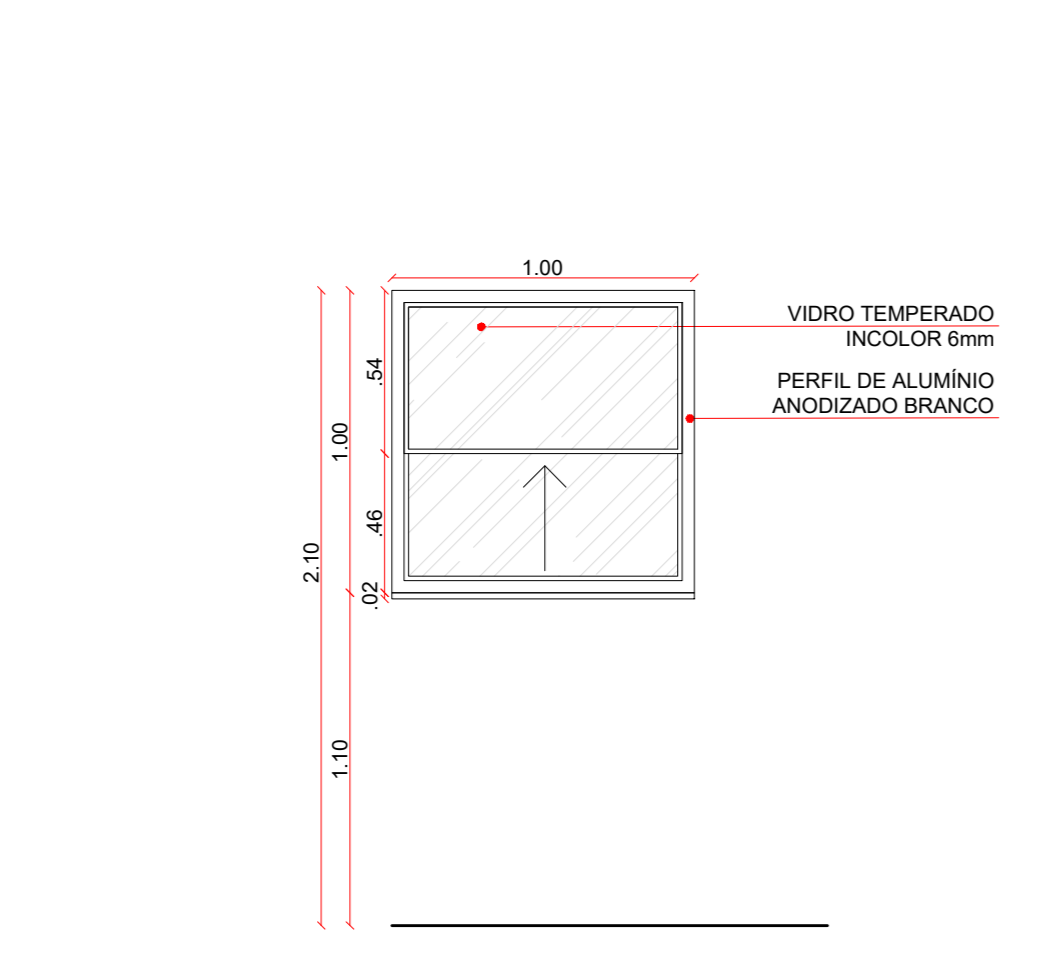
**PLANTA BAIXA - VS120**  
ESCALA 1:25



**ELEVAÇÃO - GC80**  
ESCALA 1:25

**CORTE - GC80**  
ESCALA 1:25

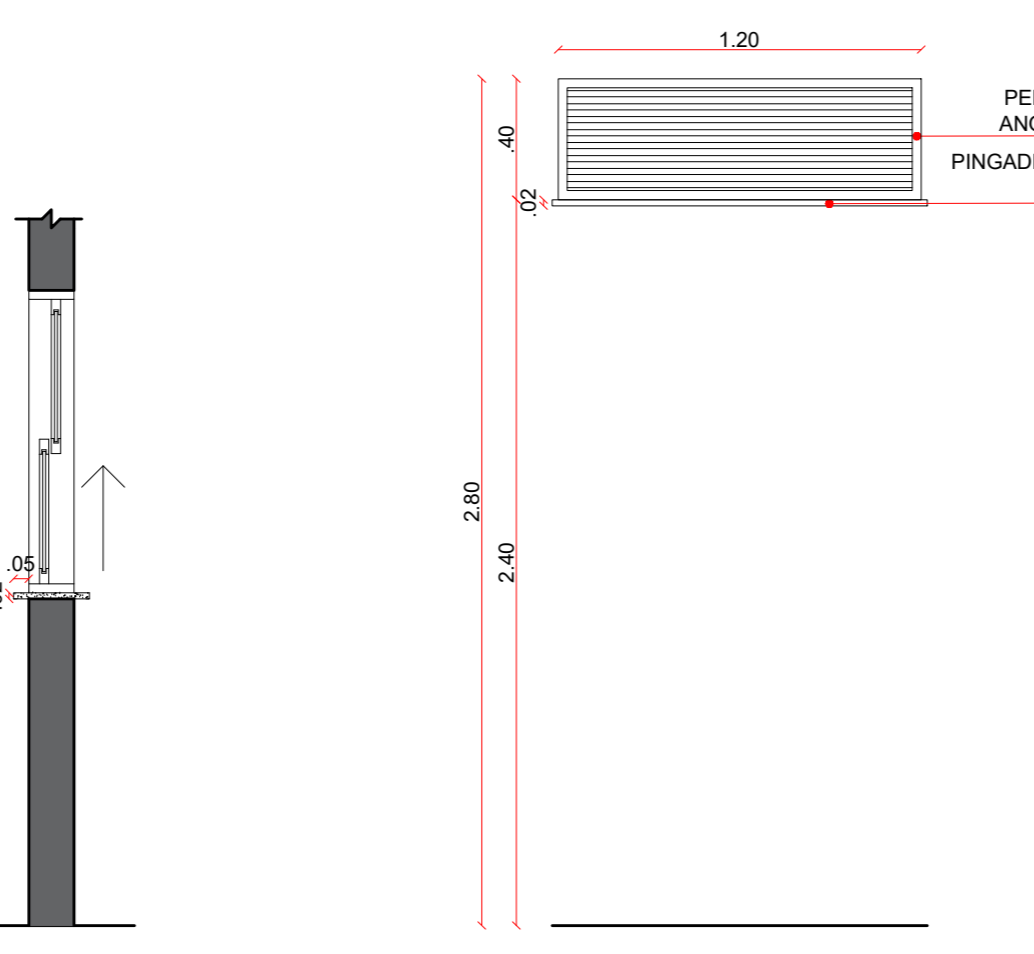
**PLANTA BAIXA - GC80**  
ESCALA 1:25



**ELEVAÇÃO - GC100**  
ESCALA 1:25

**CORTE - GC100**  
ESCALA 1:25

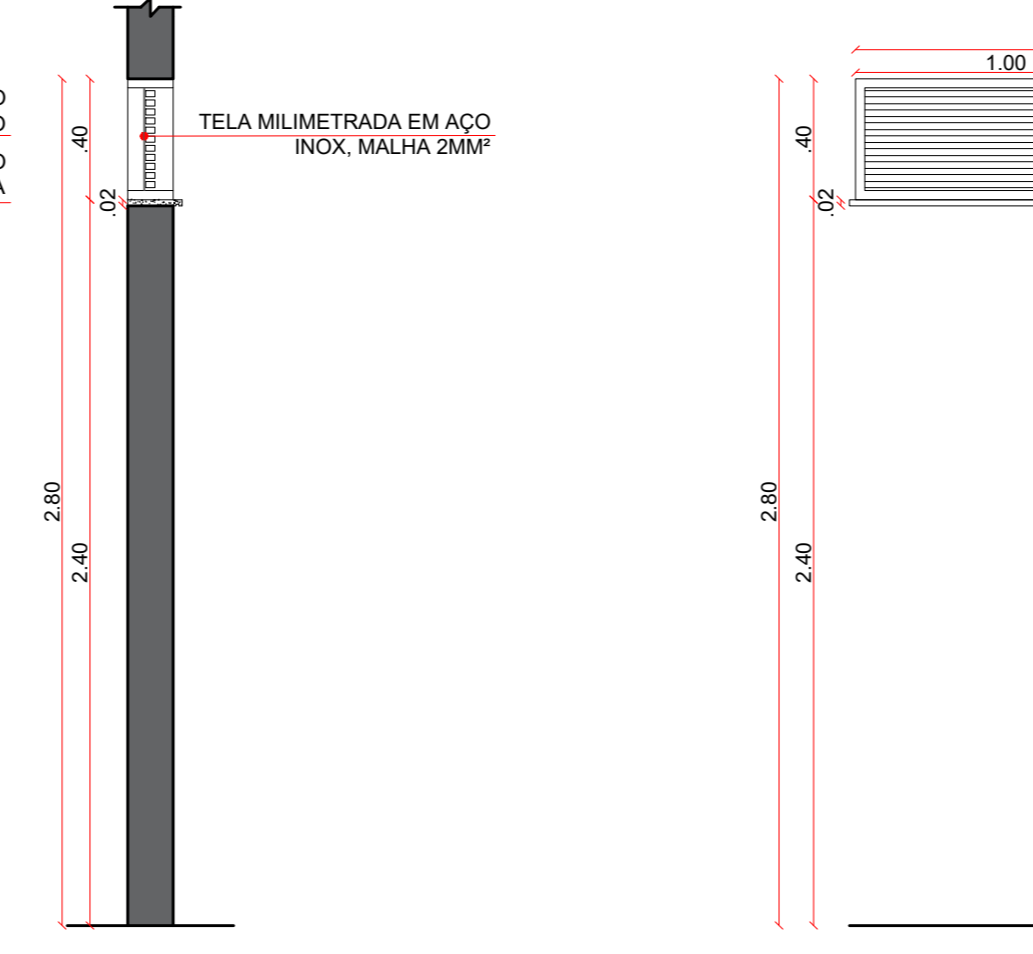
**PLANTA BAIXA - GC100**  
ESCALA 1:25



**ELEVAÇÃO - G120**  
ESCALA 1:25

**CORTE - G120**  
ESCALA 1:25

**PLANTA BAIXA - G120**  
ESCALA 1:25



**ELEVAÇÃO - G200**  
ESCALA 1:25

**CORTE - G200**  
ESCALA 1:25

**PLANTA BAIXA - G200**  
ESCALA 1:25

| QUADRO DE ESQUADRIAS |           |           |     |  |
|----------------------|-----------|-----------|-----|--|
| Código               | Vão Lúd   | Vão Bruto | Qtd | Especificação  |
| P80                  | 80x210cm  | 90x215cm  | 52  | Porta de abrir em madeira (01 folha)                           |
| P80A                 | 80x210cm  | 90x215cm  | 12  | Porta de abrir em madeira (01 folha) - P.C.D                   |
| P100                 | 100x210cm | 110x215cm | 03  | Porta de abrir em madeira (01 folha)                           |
| P110                 | 110x210cm | 120x215cm | 05  | Porta de abrir em madeira (01 folha)                           |
| P110A                | 110x210cm | 120x215cm | 01  | Porta de abrir em madeira com visor (02 folhas)                |
| P110B                | 110x210cm | 120x215cm | 02  | Porta de abrir em madeira (02 folhas)                          |
| P110C                | 110x210cm | 120x215cm | 04  | Porta de abrir em veneziana alumínio com tela (01 folha)       |
| P110D                | 110x210cm | 120x215cm | 01  | Porta de abrir em madeira com visor (01 folha)                 |
| P120                 | 120x210cm | 130x215cm | 01  | Porta de abrir em madeira (01 folha)                           |
| P120A                | 120x210cm | 130x215cm | 09  | Porta de abrir em madeira com visor (01 folha)                 |
| P120B                | 120x210cm | 130x215cm | 01  | Porta de abrir em madeira (01 folha) - c/ proteção radiológica |
| P150                 | 150x210cm | 160x215cm | 16  | Porta de abrir em veneziana alumínio com tela (02 folhas)      |
| P150A                | 150x210cm | 160x215cm | 02  | Porta de abrir em veneziana alumínio com tela (02 folhas)      |
| P150B                | 150x210cm | 160x215cm | 01  | Porta de abrir em alumínio, vidro temperado incolor 10mm       |
| P190                 | 190x210cm | 200x215cm | 01  | Porta de abrir em madeira com visor (02 folhas)                |
| PC400                | 400x200cm | 400x200cm | 03  | Portão de correr em alumínio                                   |
| PV60                 | 60x200cm  | 60x200cm  | 25  | Porta de abrir em madeira (01 folha)                           |
| PV80                 | 80x200cm  | 80x200cm  | 04  | Porta de abrir em madeira (01 folha)                           |

| ESQUADRIAS - JANELAS |                      |     |  |  |
|----------------------|----------------------|-----|--|--|
| Código               | Dimensões (L x AJ P) | Qtd | Especificação  |  |
| J120                 | 120x60/215cm         | 02  | Janela em alumínio, vidro laminado incolor 6mm - maxim-ar        |  |
| J120A                | 120x60/215cm         | 06  | Janela em alumínio, vidro laminado incolor 6mm - fixa            |  |
| J240                 | 240x60/215cm         | 01  | Janela em alumínio, vidro laminado incolor 6mm - maxim-ar        |  |
| J240A                | 240x60/215cm         | 05  | Janela em alumínio, vidro laminado incolor 6mm - fixa            |  |
| J300                 | 300x60/215cm         | 02  | Janela em alumínio, vidro laminado incolor 6mm - maxim-ar        |  |
| J400                 | 400x60/215cm         | 05  | Janela em alumínio, vidro laminado incolor 6mm - fixa            |  |
| J450                 | 400x210cm            | 01  | Janela em alumínio, vidro laminado incolor 6mm - maxim-ar e fixa |  |

| ESQUADRIAS - VISORES |                      |     |   |  |
|----------------------|----------------------|-----|---|--|
| Código               | Dimensões (L x AJ P) | Qtd | Especificação   |  |
| VS60                 | 60x100/100cm         | 01  | Visor fixo em vidro plumbífero                          |  |
| VS80                 | 80x100/100cm         | 03  | Visor fixo em vidro temperado 6mm c/ perfil de alumínio |  |
| VS100                | 100x100/110cm        | 03  | Visor fixo em vidro temperado 6mm c/ perfil de alumínio |  |
| VS120                | 120x100/110cm        | 03  | Visor fixo em vidro temperado 6mm c/ perfil de alumínio |  |

| GUICHÊ |                      |     |   |  |
|--------|----------------------|-----|---|--|
| Código | Dimensões (L x AJ P) | Qtd | Especificação                                   |  |
| GC80   | 80x100/110cm         | 01  | Guichê em alumínio com abertura tipo guilhotina |  |
| GC100  | 100x100/110cm        | 03  | Guichê em alumínio com abertura tipo guilhotina |  |

| GRADIL |                      |     |                                 |  |
|--------|----------------------|-----|---------------------------------|--|
| Código | Dimensões (L x AJ P) | Qtd | Especificação                   |  |
| G120   | 120x40/235cm         | 03  | Grade de ventilação em alumínio |  |
| G200   | 200x40/235cm         | 01  | Grade de ventilação em alumínio |  |

|                     |  |
|---------------------|--|
| PROPRIETÁRIO        | Prefeitura Municipal de Uiraúna<br>CPF: 04.044.000/00-04     |
| AUTOR DO PROJETO    | Colosso Engenharia LTDA<br>CPF: 16.655.160/0001-09           |
| CO-AUTOR DO PROJETO | Ewerton Luana Viegas<br>ARQUITETO E URBANISTA - CREA 14110-7 |
| CONSTRUÇÃO          |  |

**HOSPITAL MUNICIPAL DE UIRAÚNA**

ENDEREÇO: RUA FLOREANO PEIXOTO, S/N - UIRAÚNA - PB

EMPRESA:  
**COLOSSO ENGENHARIA LTDA**  
CNPJ: 16.655.160/0001-09

| QUADRO DE AREAS               |               | ESCALA              |
|-------------------------------|---------------|---------------------|
| ÁREA DO TERRENO               | 3.600,00m²    | INDICADA            |
| ÁREA CONSTRUIDA               | 1.665,64m²    | DM                  |
| ÁREA PERMEÁVEL                | 455,25m²      | METROS              |
| TAXA DE OCUPAÇÃO              | 47,10%        | ARQUIVO             |
| COEFICIENTE DE APROVEITAMENTO | 0,47          | ES-ARQ-MMU-DESQ-R00 |
| DATA                          | SETEMBRO/2021 | FOLHA               |

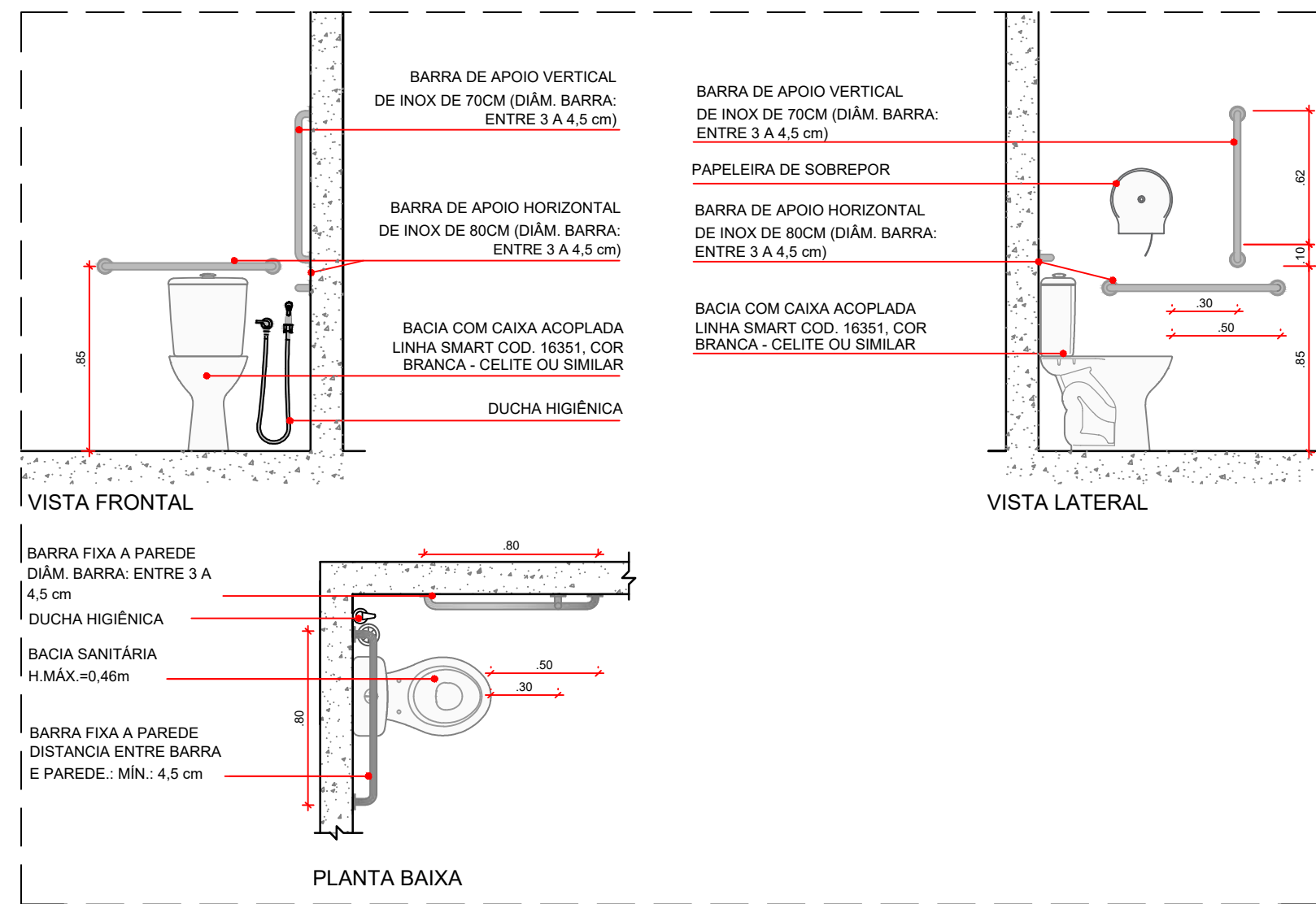
**TÍTULO**  
PROJETO DE ARQUITETURA - EXECUTIVO

**DESENHOS:**  
DET. ESQUADRIAS - JANELAS, VISOR, GUICHÊ E GRADIL

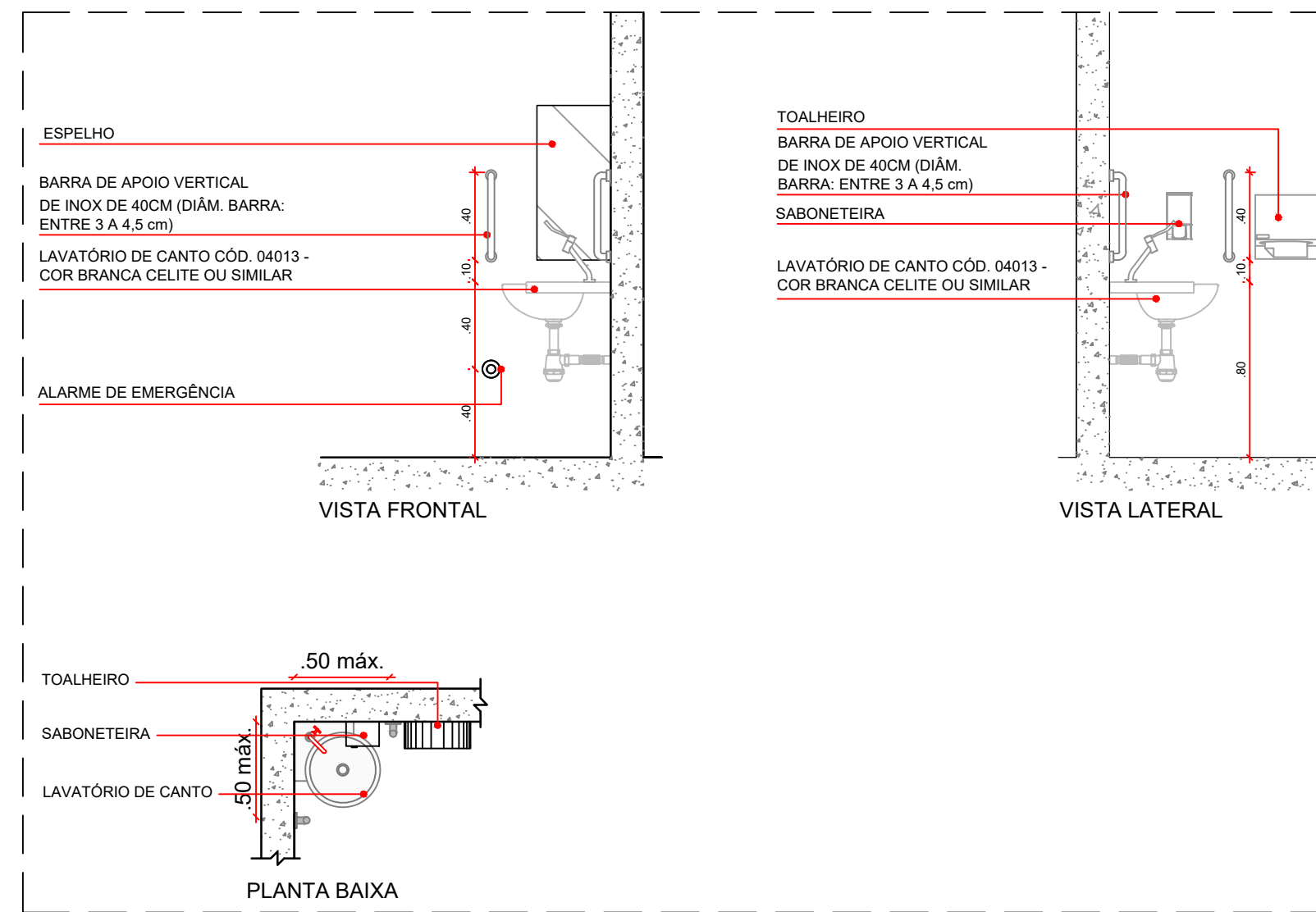
**FOLHA**  
05/10

QBS: CONFERRIR COTAS IN LOCO ANTES DA EXECUÇÃO

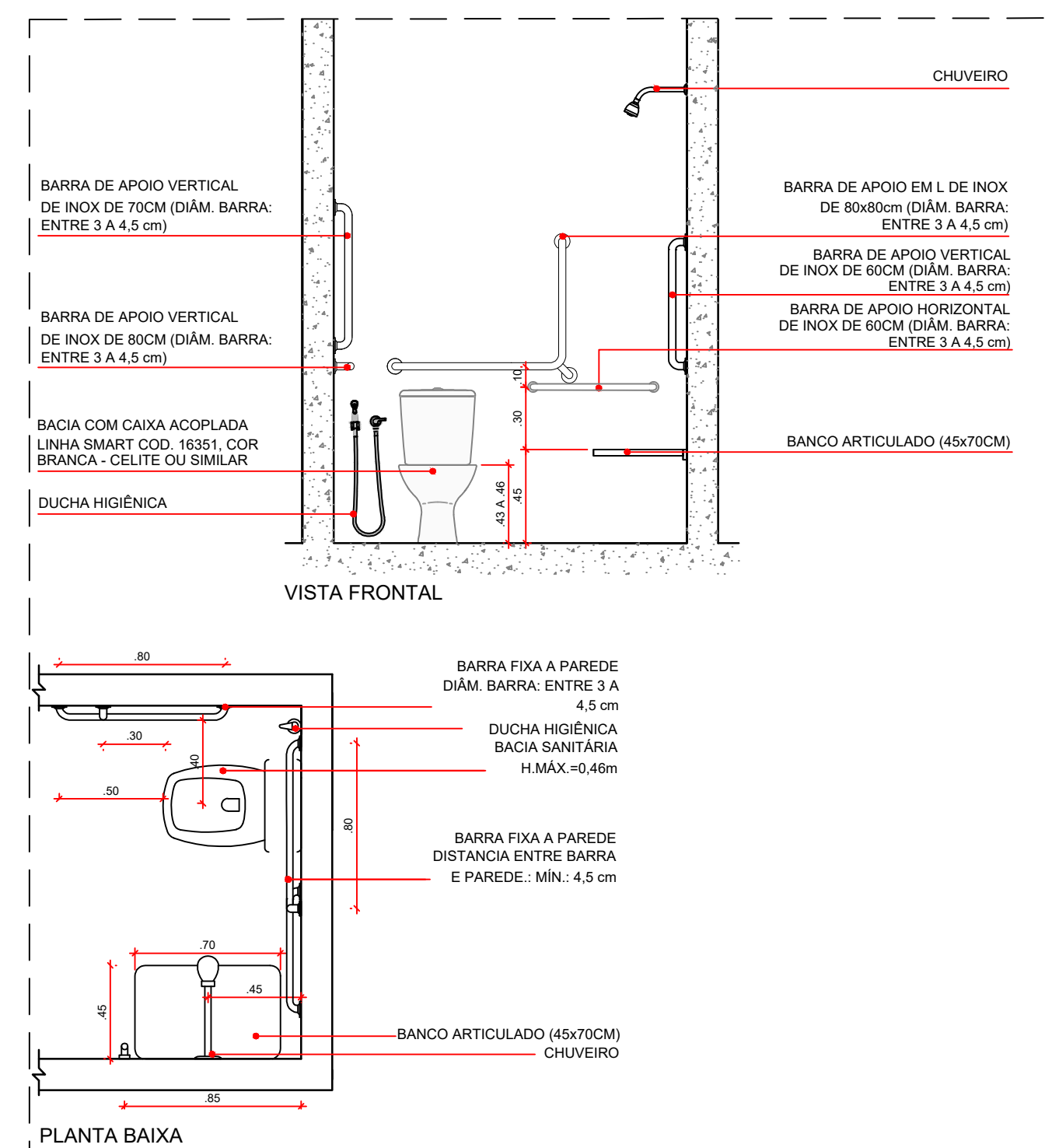
É PROIBIDA NA FORMA DA LEI A REPRODUÇÃO TOTAL OU PARCIAL DESTES DESENHOS SEM COMO SUA COMUNICAÇÃO A TERCEIROS SEM A DEVIDA AUTORIZAÇÃO DO RESPONSÁVEL



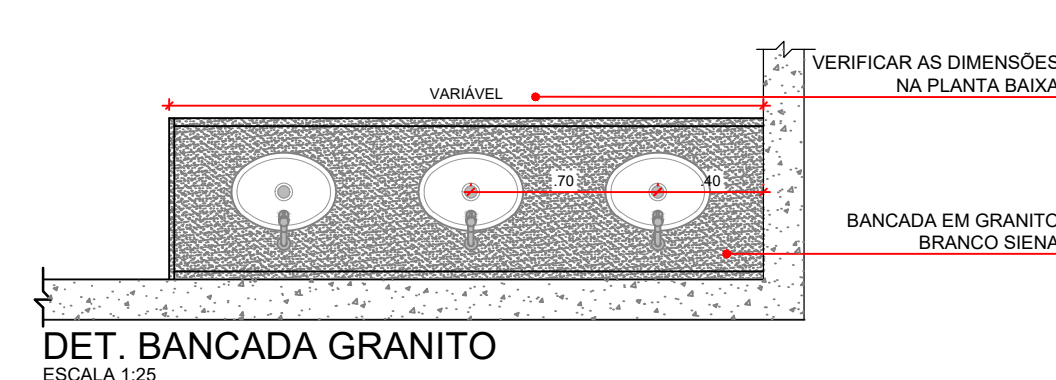
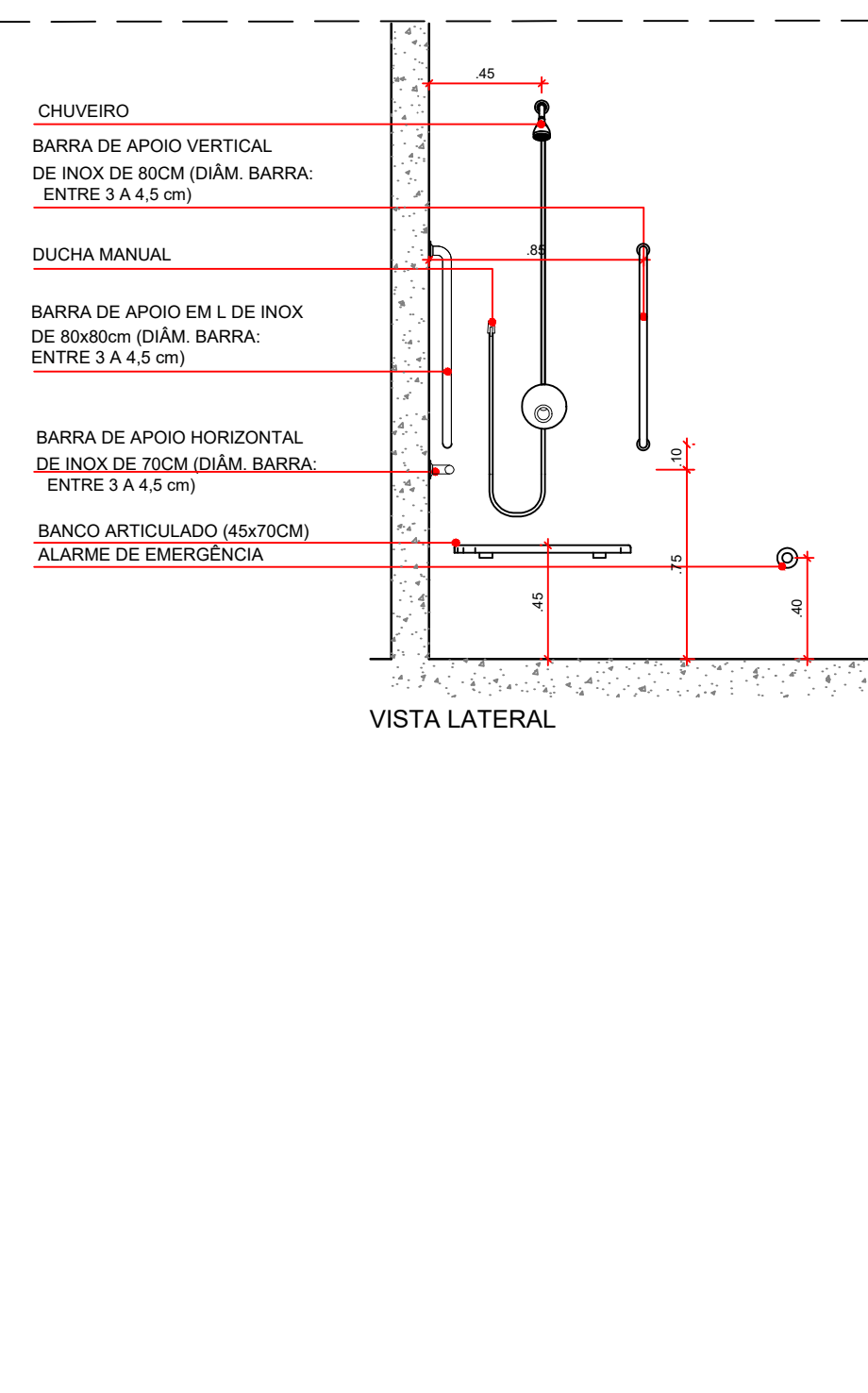
DET. BACIA SANITÁRIA - P.C.D  
ESCALA 1:25



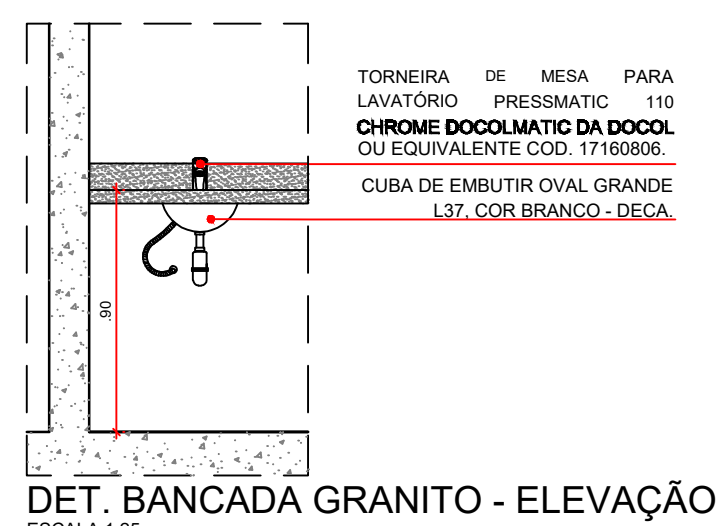
DET. LAVATÓRIO - P.C.D  
ESCALA 1:25



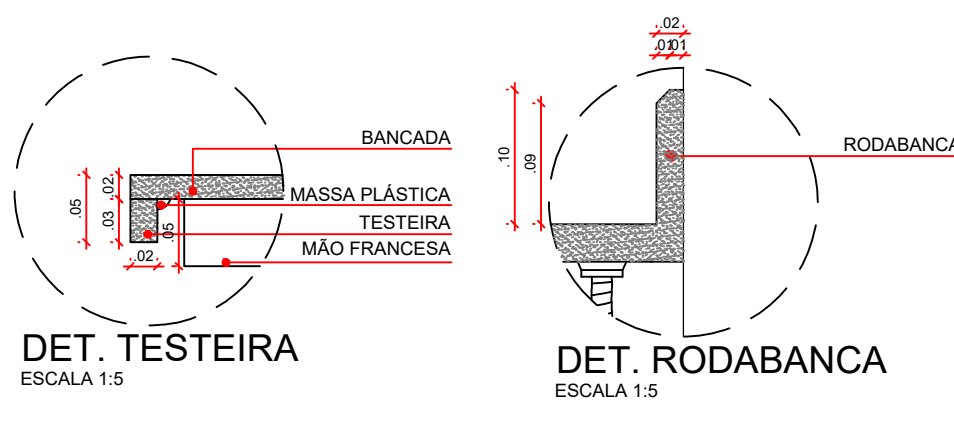
DET. BACIA SANITÁRIA COM CHUVEIRO - P.C.D  
ESCALA 1:25



DET. BANCADA GRANITO - ELEVÇÃO  
ESCALA 1:25

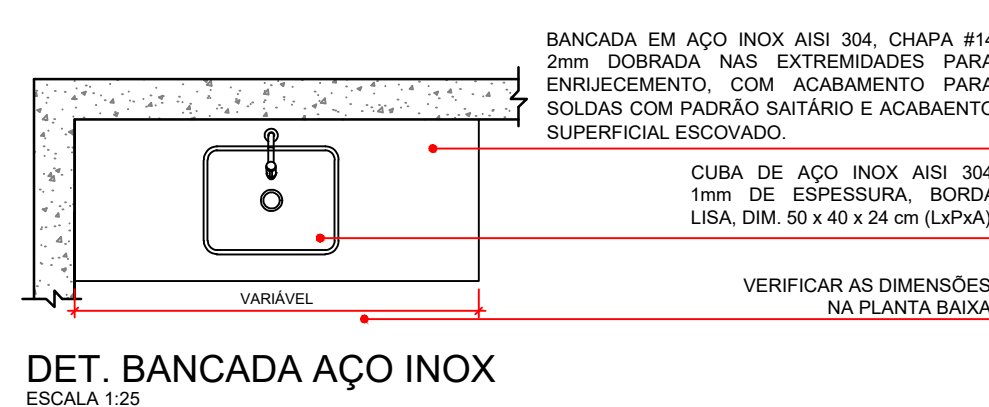


DET. BANCADA GRANITO - ELEVÇÃO  
ESCALA 1:25

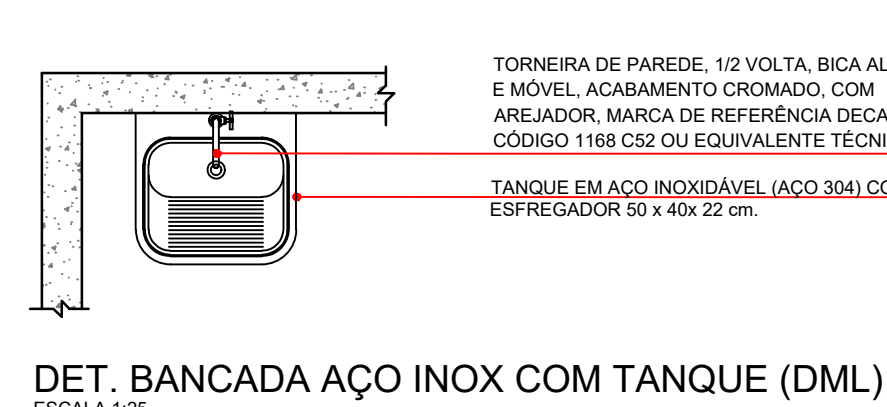


DET. TESTEIRA  
ESCALA 1:5

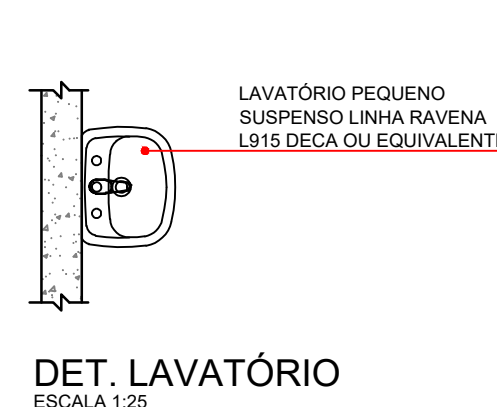
DET. RODABANCA  
ESCALA 1:5



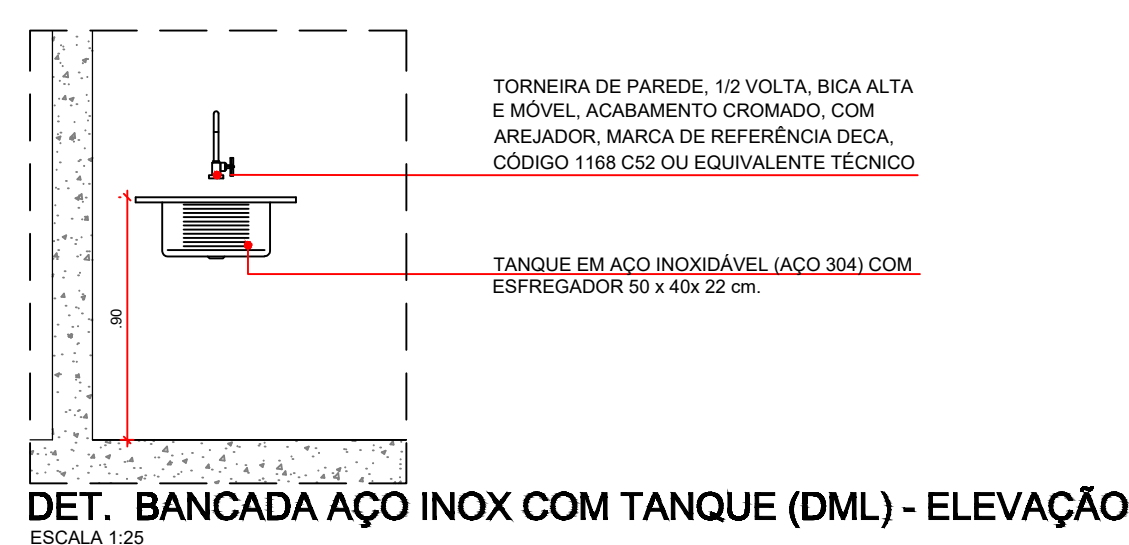
DET. BANCADA AÇO INOX - ELEVÇÃO  
ESCALA 1:25



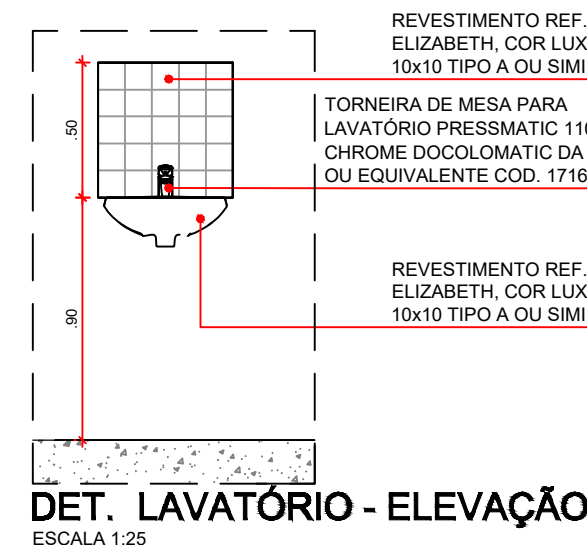
DET. BANCADA AÇO INOX COM TANQUE (DML) - ELEVÇÃO  
ESCALA 1:25



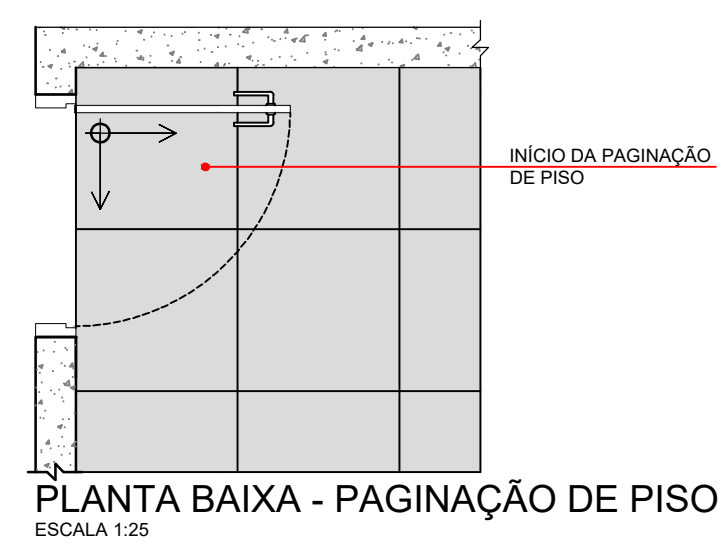
DET. LAVATÓRIO - ELEVÇÃO  
ESCALA 1:25



DET. BANCADA AÇO INOX COM TANQUE (DML) - ELEVÇÃO  
ESCALA 1:25



DET. LAVATÓRIO - ELEVÇÃO  
ESCALA 1:25



PLANTA BAIXA - PAGINAÇÃO DE PISO  
ESCALA 1:25

OBSERVAÇÃO:  
A PAGINAÇÃO DE PISO DEVE SER INICIADA A PARTIR DA BONECA E SEGUINDO O ALINHAMENTO.

| LEGENDA SANITÁRIO |  |      |
|-------------------|--|------|
| Código            | Especificação  | Qtde |
| CUB1              | Cuba universal para embutir, oval, em louça na cor branco gelo (ref. Deca código L37 ou equivalente técnico)   | 15   |
| CUB2              | Cuba de aço inox aisi 304, 1mm de espessura, borda lisa, dim. 50x40x24cm (LxPxA) ou equivalente técnico.   | 21   |
| CUB3              | Cuba em aço inox aisi 304 chapa #16, soldada em todo o contorno com a bancada e acabamento padrão sanitário ou equivalente técnico.  | 06   |
| VS1               | Bacia sanitária em louça do tipo convencional, na cor branco gelo, com sistema VDR (Volume de Descarga Reduzida), vazão de 6lit/acionamento, com sistema de válvula de descarga (ref. Deca linha Vogue Plus código P5 ou equivalente técnico). | 28   |
| VS2               | Bacia sanitária com caixa acoplada na cor branca (ref. Celite linha Smart código 16351 ou equivalente técnico)   | 12   |
| MIC               | Mictório convencional em louça na cor branco gelo, sistema de válvula de descarga (ref. Deca M711 ou equivalente técnico).   | 05   |
| TOR1              | Torneira de mesa para lavatório pressmatic 110 chrome doccolmatic da docol ou equivalente cod. 17160806 ou equivalente técnico.  | 55   |
| TOR2              | Torneira clínica de mesa com possibilidade de fechamento com colovelo, bica alta e móvel, com arejador, acabamento cromado, marca de referência wog, código 6568712 ou equivalente técnico.  | 19   |
| TOR3              | Torneira de parede, 1/2 volta, bica alta e móvel, acabamento cromado, com arejador, marca de referência deca, código 116852 ou equivalente técnico.  | 08   |
| LV1               | Lavatório pequeno suspenso linha ravena l915 - deca ou equivalente técnico.  | 23   |
| LV2               | Lavatório para assepsia para antecâmara do quarto de isolamento e sala de procedimentos - em aço inox 430, dim. 40x36x34 (LxPxA) - Torneira com acionamento mecânico através do joelho ou equivalente técnico.                                 | 02   |
| LV3               | Lavatório cirúrgico, em aço inox, ref. Sica inox - 2 torneiras automáticas modelo Touch Less, com acionamento por pedal elétrico ou hidráulico, na altura do joelho ou no chão, ou equivalente técnico.  | 01   |
| LV4               | Lavatório de canto cod. 04013 - cor branca celite ou similar.  | 12   |
| CH1               | Chuveiro deca tradicional ref. 1995 cct ou equivalente técnico.  | 18   |

|                      |  |
|----------------------|--|
| PROPRIETÁRIO:        | Prefeitura Municipal de Uiraúna<br>CNPJ - 08.024.078/0001-04   |
| AUTOR DO PROJETO:    | Colosso Engenharia LTDA<br>CNPJ - 16.655.160/0001-09<br>Documento assinado digitalmente EWERTON LUCENA VIEGAS Data: 14/03/2023 09:42:27 (UTC) Verifique em https://verificador.36.br |
| CO-AUTOR DO PROJETO: | Ewerton Lucena Viegas<br>ARQUITETO E URBANISTA - CAU A151151-7   |
| CONSTRUÇÃO           |  |

## HOSPITAL MUNICIPAL DE UIRAÚNA

ENDEREÇO  
RUA FLORIANO PEIXOTO, S/N - UIRAÚNA - PB

EMPRESA:  
**COLOSSO ENGENHARIA LTDA**  
CNPJ:  
16.655.160/0001-09

ESCALA  
INDICADA

DIM  
METROS

ARQUIVO  
06-ARQ-HMU-DAM-R02

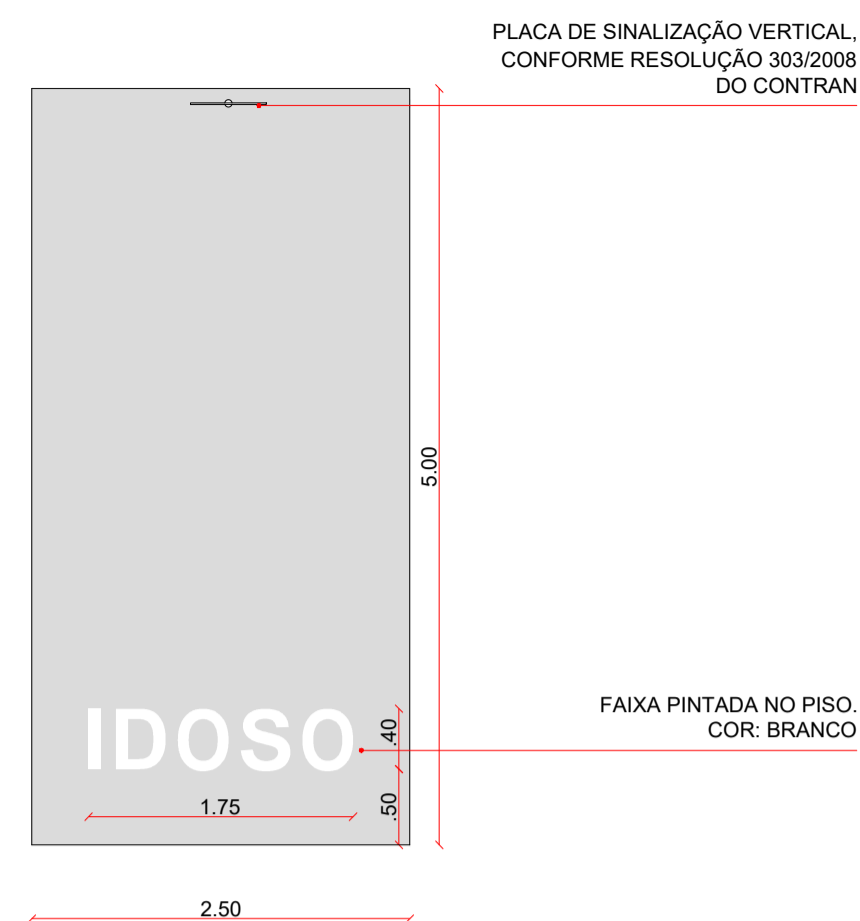
DATA  
JANEIRO/2023

FOLHA  
**01/10**

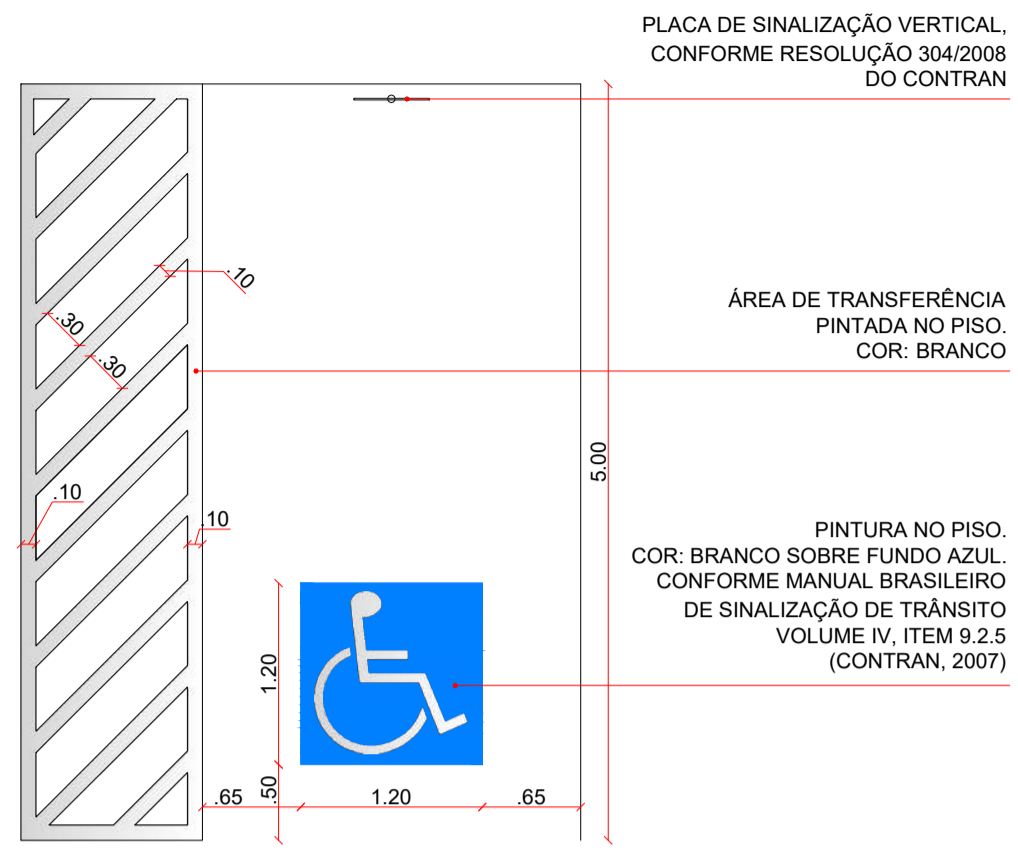
| QUADRO DE ÁREAS               |                        |
|-------------------------------|------------------------|
| ÁREA DO TERRENO               | 3.600,00m <sup>2</sup> |
| ÁREA CONSTRUÍDA               | 1.695,64m <sup>2</sup> |
| ÁREA PERMEÁVEL                | 405,25m <sup>2</sup>   |
| TAXA DE OCUPAÇÃO              | 47,10%                 |
| COEFICIENTE DE APROVEITAMENTO | 0,47                   |

OBS.: CONFERIR COTAS IN LOCO ANTES DA EXECUÇÃO

É PROIBIDA NA FORMA DA LEI A REPRODUÇÃO TOTAL OU PARCIAL DESTES DESENHOS BEM COMO SUA COMUNICAÇÃO A TERCEIROS SEM A DEVIDA AUTORIZAÇÃO DO RESPONSÁVEL



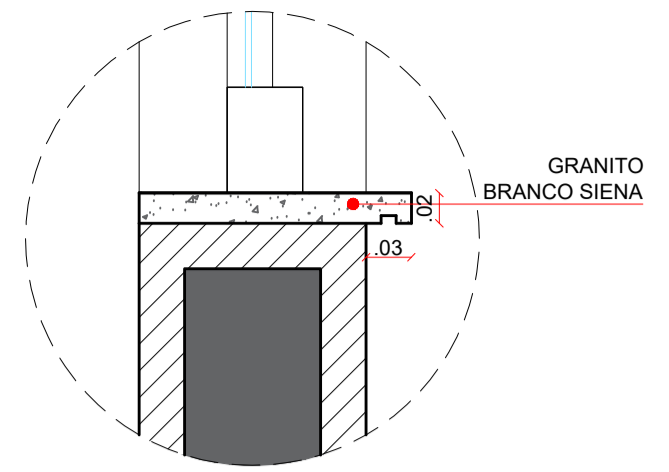
DET. VAGA ESTACIONAMENTO IDOSO  
ESCALA 1:50



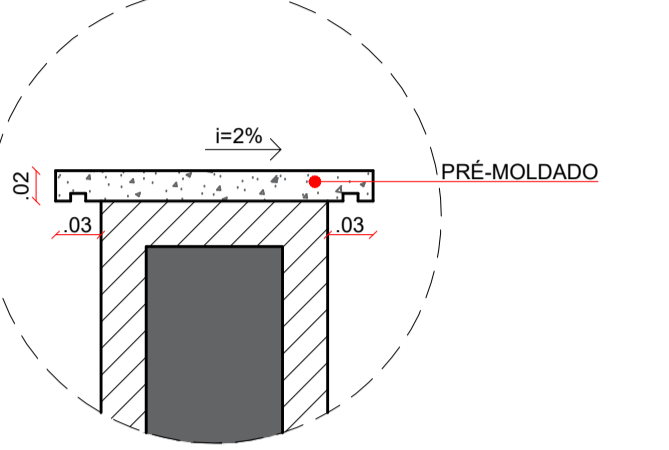
DET. VAGA ESTACIONAMENTO P.C.D  
ESCALA 1:50



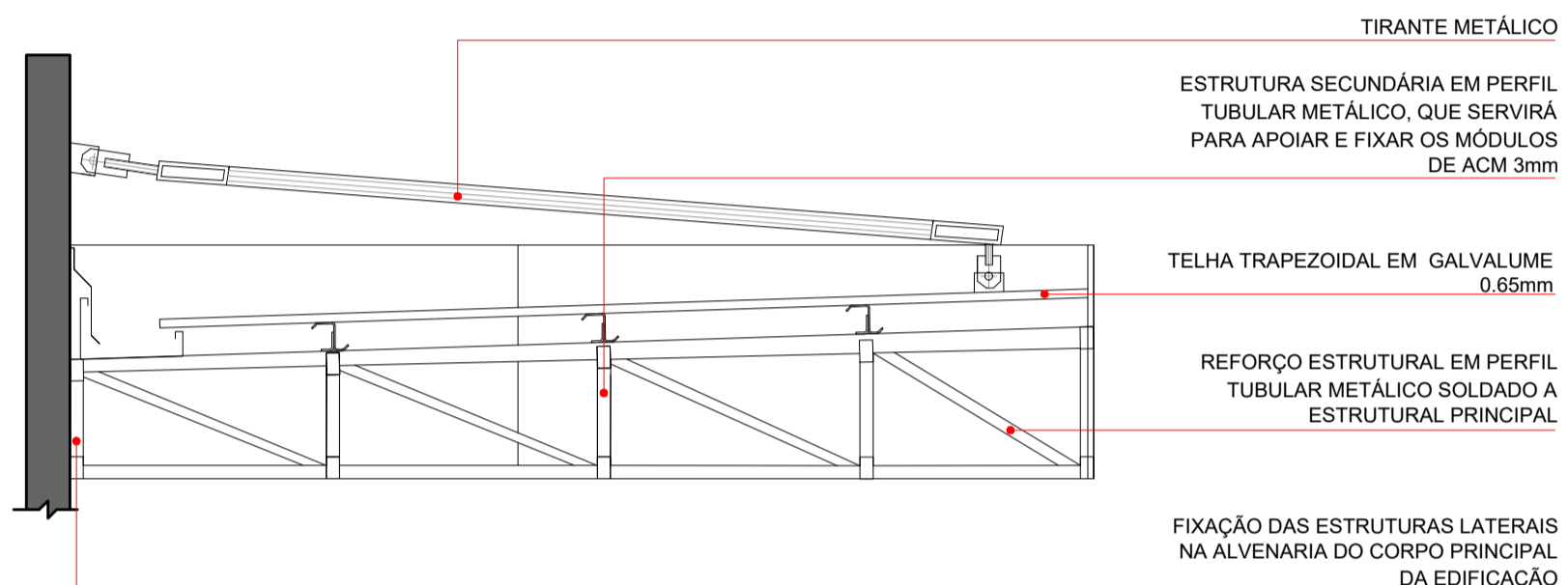
DET. MURETA COM GRADIL  
ESCALA 1:25



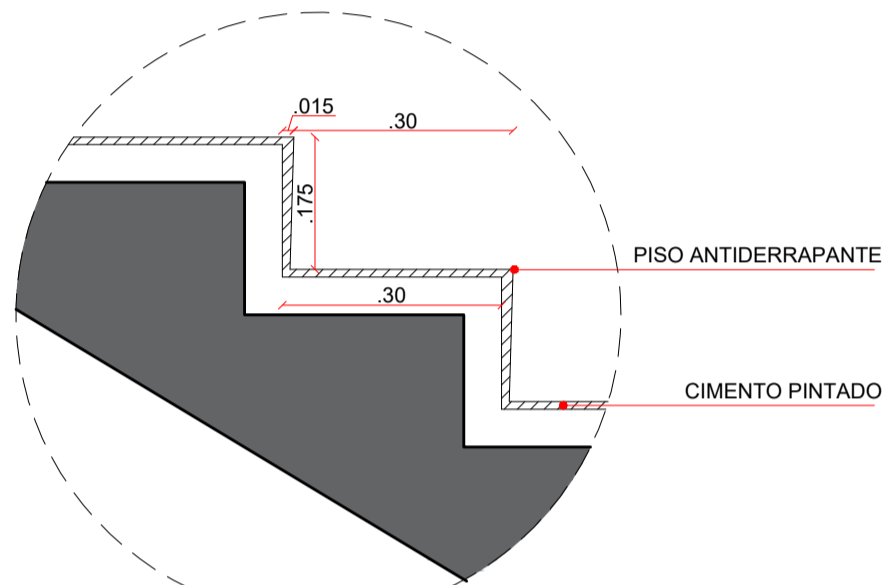
DET. PINGADEIRA/PEITORIL  
ESCALA 1:5



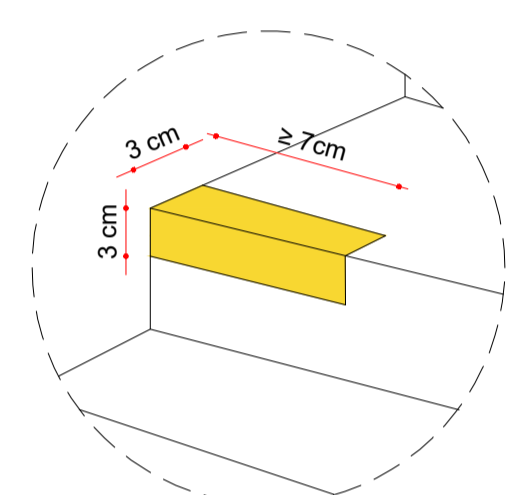
DET. PINGADEIRA/COBERTA  
ESCALA 1:5



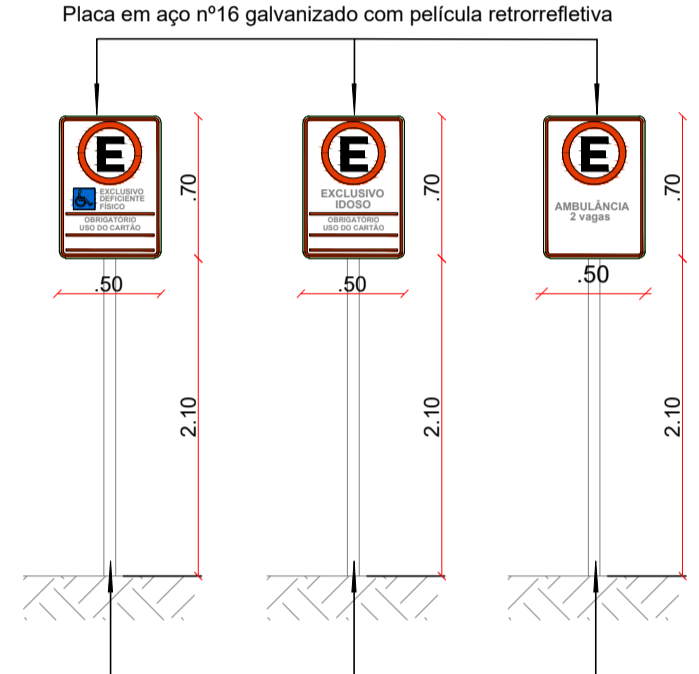
DET. MARQUISE METÁLICA  
ESCALA 1:25



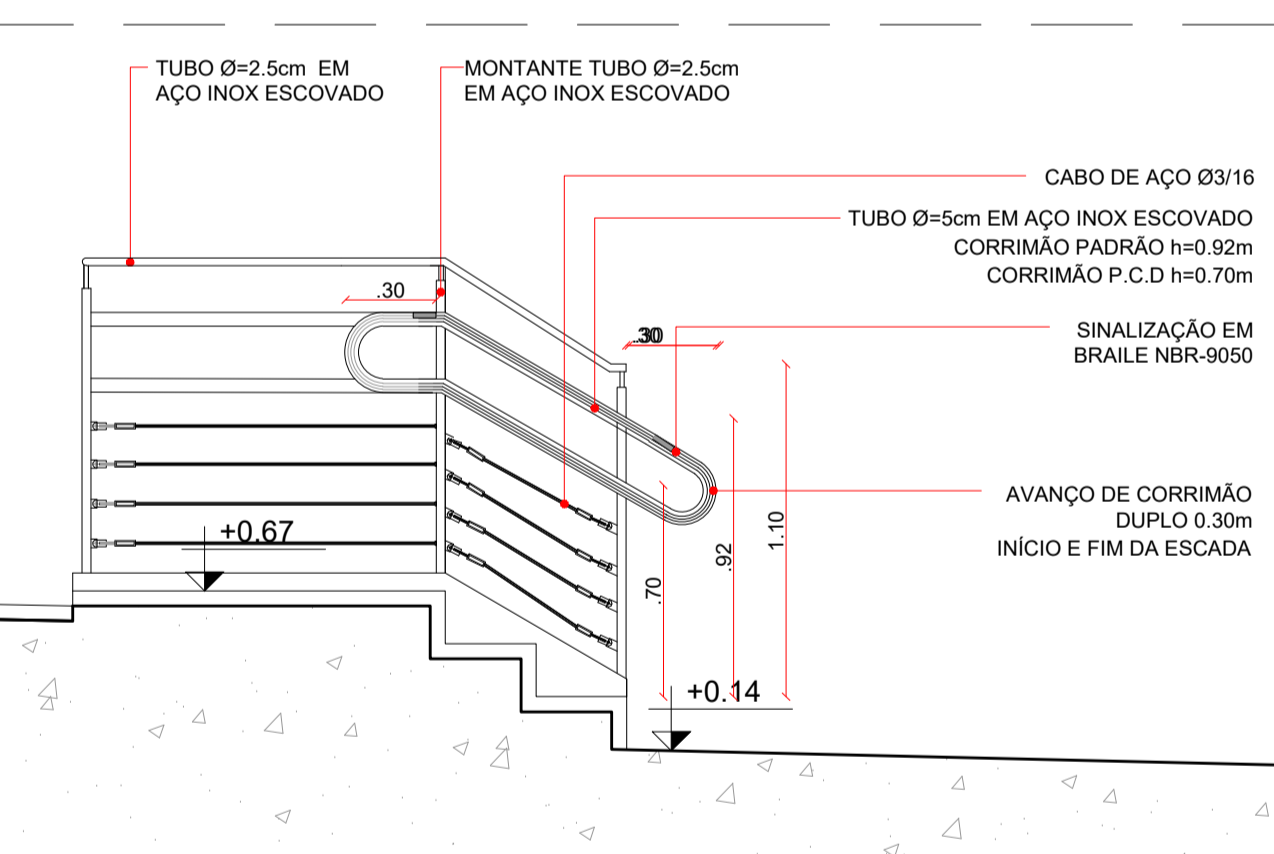
DET. DEGRAU ESCADA  
ESCALA 1:10



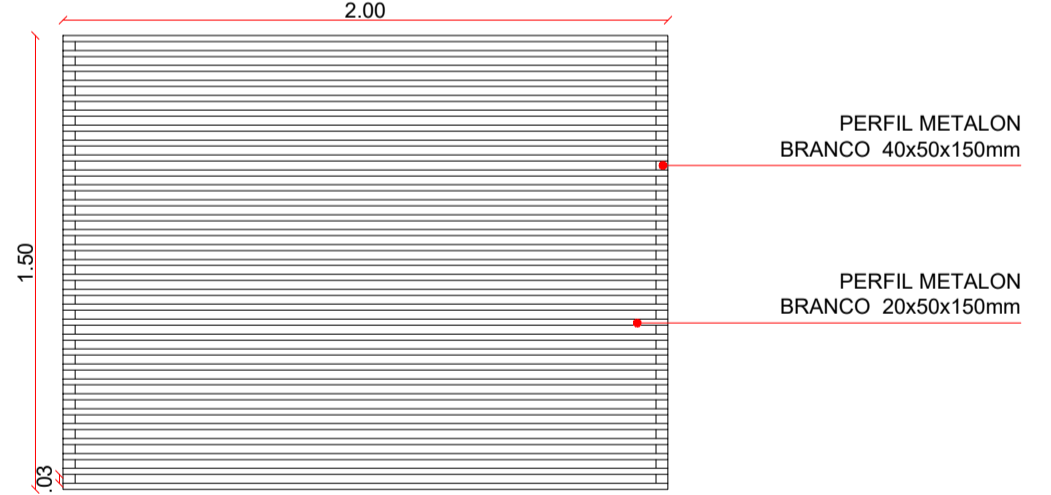
DET. FAIXA DE SINALIZAÇÃO RETROILUMINADA PARA DEGRAUS  
SEM ESCALA



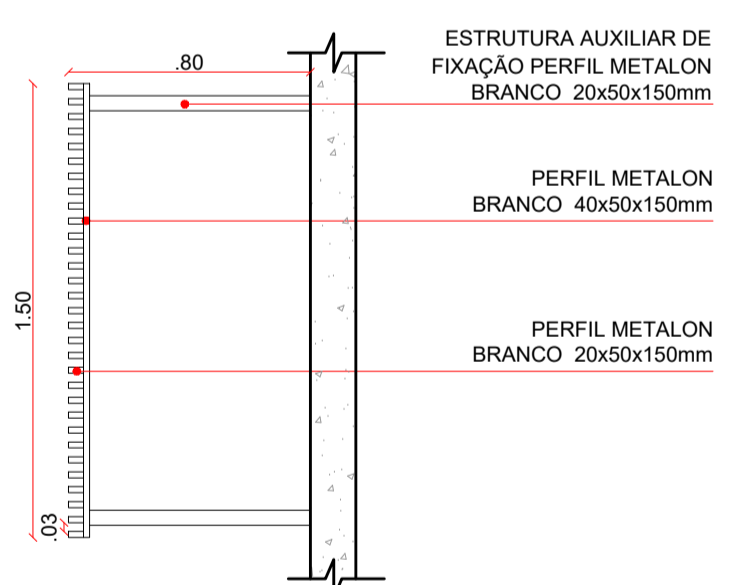
DET. SINALIZAÇÃO VERTICAL  
ESCALA 1:50



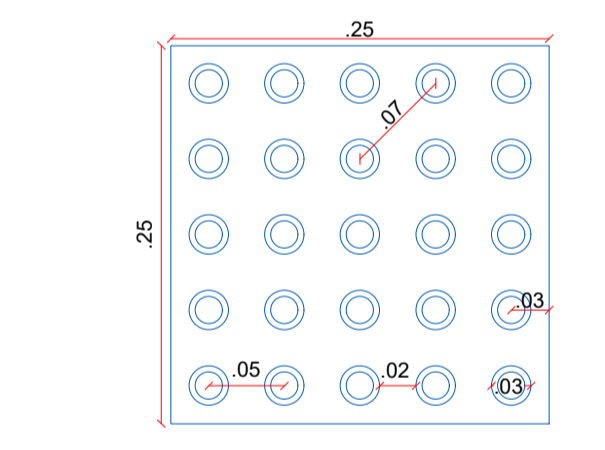
DET. ESCADA  
ESCALA 1:25



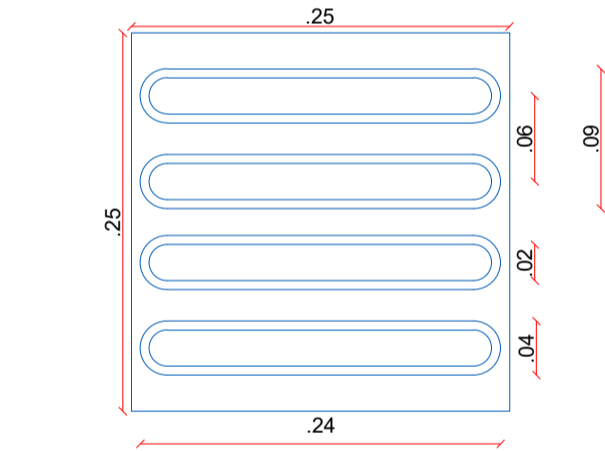
ELEVÇÃO BRISE  
ESCALA 1:25



DET. BRISE  
ESCALA 1:25



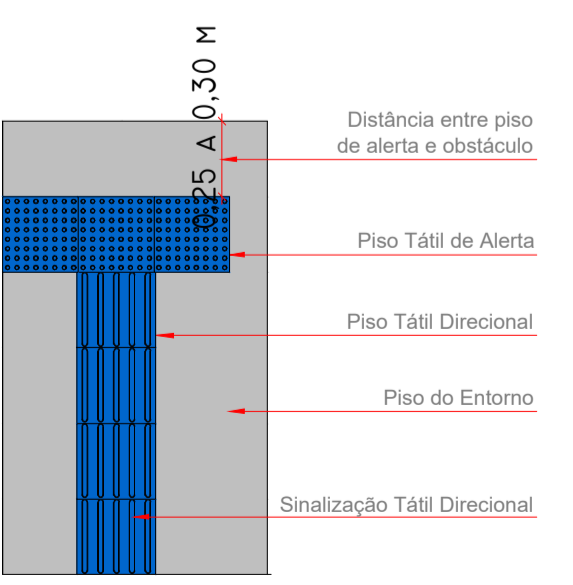
DET. PISO TÁTIL DE ALERTA NA COR AZUL  
ESCALA 1:5



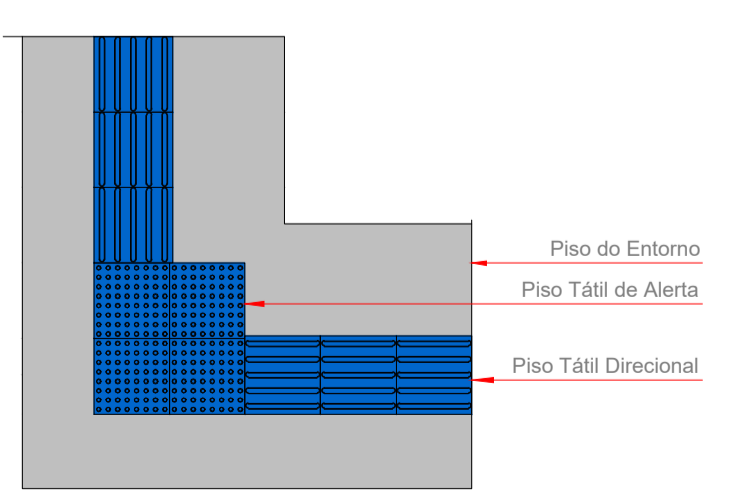
DET. PISO TÁTIL DE DIRECIONAL NA COR AZUL  
ESCALA 1:5

|   | Mínimo mm | Máximo mm |
|---|-----------|-----------|
| Diâmetro de base do relevo                  | 22        | 30        |
| Distância horizontal entre centro de relevo | 42        | 53        |
| Distância diagonal entre centro de relevo   | 60        | 75        |
| Altura do relevo                            | 03        | 05        |

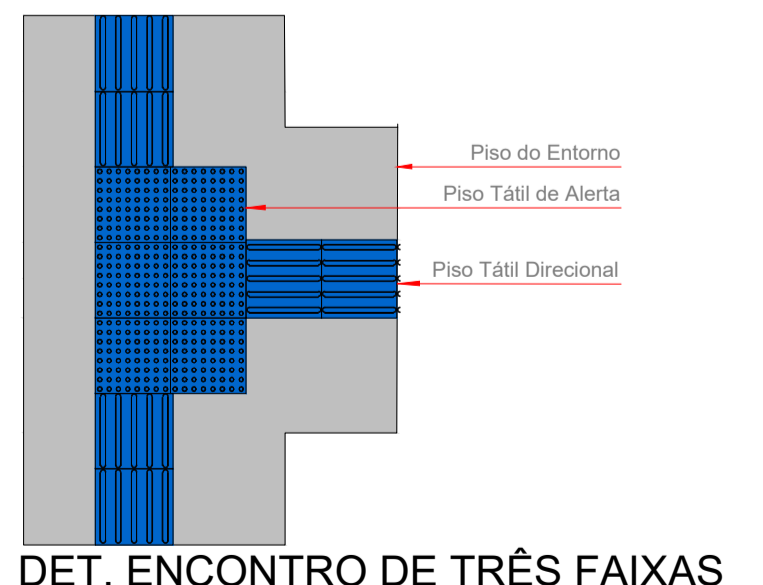
|  | Mínimo mm | Máximo mm |
|--|-----------|-----------|
| Largura de base o relevo                     | 30        | 40        |
| Largura do topo                              | 20        | 30        |
| altura do relevo                             | 4         | 5         |
| Distância horizontal entre centros de relevo | 70        | 85        |
| Distância horizontal entre bases de relevo   | 45        | 55        |



DET. INÍCIO/FIM PISO TATIL  
ESCALA 1:25



DET. MUDANÇA DE DIREÇÃO  
ESCALA 1:25



DET. ENCONTRO DE TRÊS FAIXAS DIRECIONAIS ORTOGONAIS  
ESCALA 1:25

|                      |  |
|----------------------|--|
| PROPRIETÁRIO         | Prefeitura Municipal de Uiraúna<br>CNPJ - 08.924.078/0001-04   |
| AUTOR DO PROJETO:    | Colosso Engenharia LTDA<br>CNPJ - 16.655.160/0001-09           |
| CO-AUTOR DO PROJETO: | Ewerton Lucena Viegas<br>ARQUITETO E URBANISTA - CAU A191131-7 |
| CONSTRUÇÃO           |  |

## HOSPITAL MUNICIPAL DE UIRAÚNA

ENDEREÇO: RUA FLORIANO PEIXOTO, S/N - UIRAÚNA - PB

EMPRESA: COLOSSO ENGENHARIA LTDA  
CNPJ: 16.655.160/0001-09

| QUADRO DE ÁREAS               |                        | ESCALA INDICADA            |
|-------------------------------|------------------------|----------------------------|
| ÁREA DO TERRENO               | 3.600,00m <sup>2</sup> | DIM                        |
| ÁREA CONSTRUÍDA               | 1.696,64m <sup>2</sup> | METROS                     |
| ÁREA PERMEÁVEL                | 405,25m <sup>2</sup>   | ARQUIVO 07-ARQ-HMU-DET-R00 |
| TAXA DE OCUPAÇÃO              | 47,10%                 | DATA                       |
| COEFICIENTE DE APROVEITAMENTO | 0,47                   | SETEMBRO/2021              |

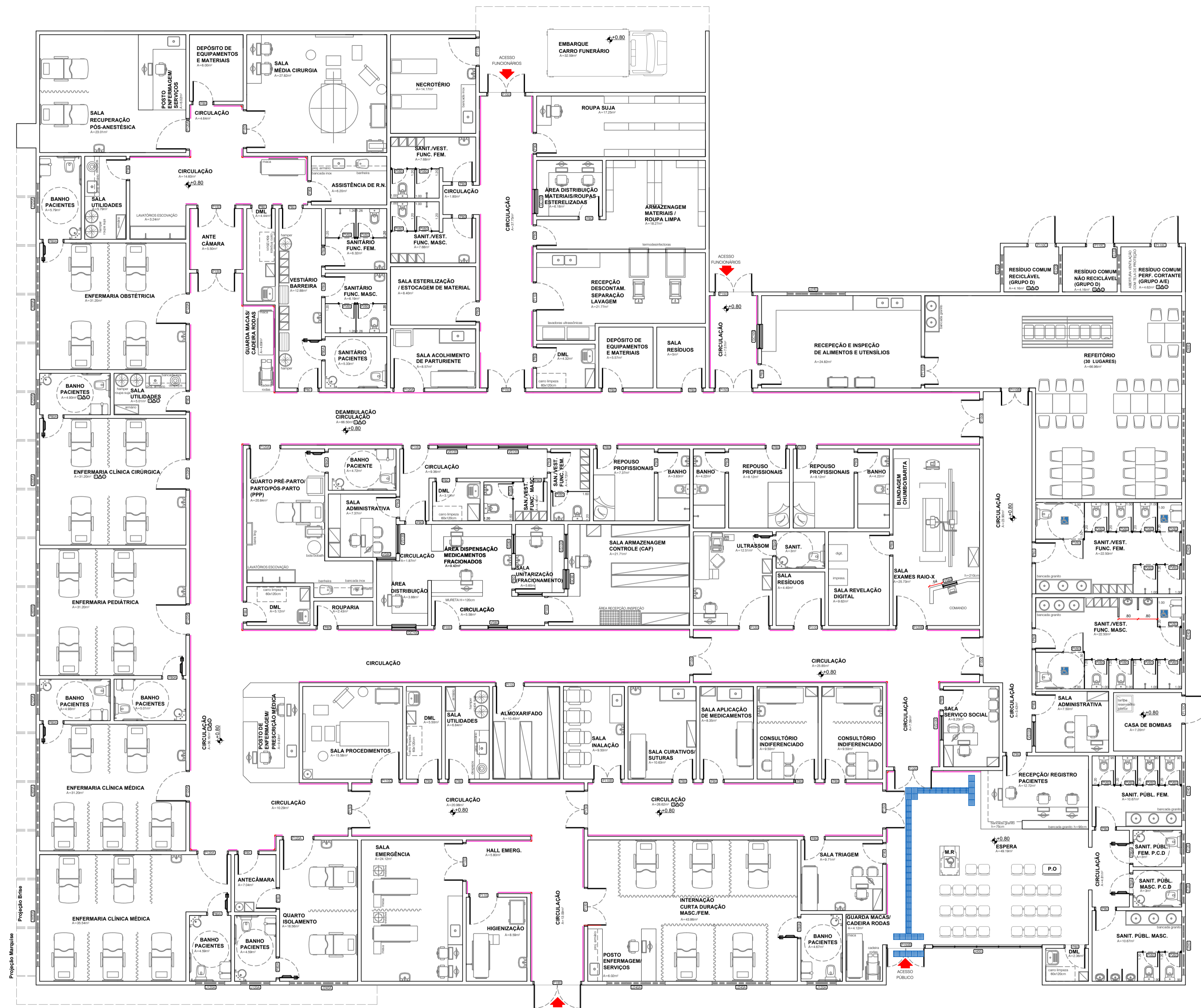
TÍTULO: PROJETO DE ARQUITETURA - EXECUTIVO

DESENHOS: DETALHAMENTOS

07/10

OBS.: CONFERIR COTAS IN LOCO ANTES DA EXECUÇÃO

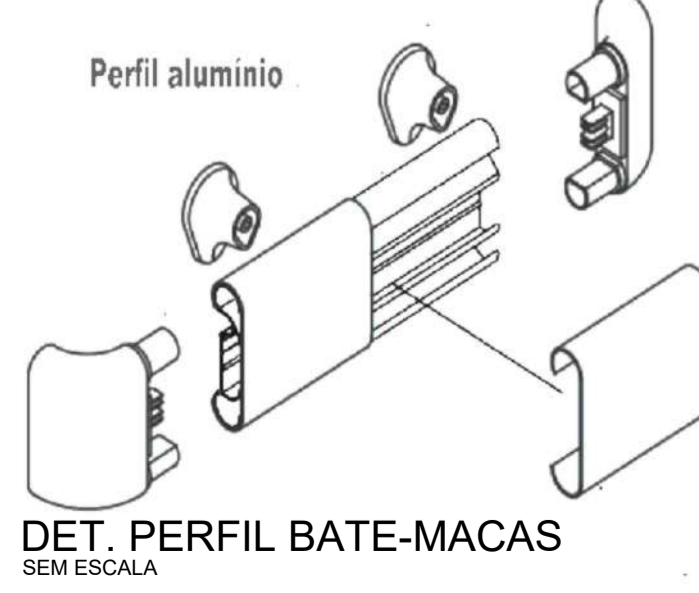
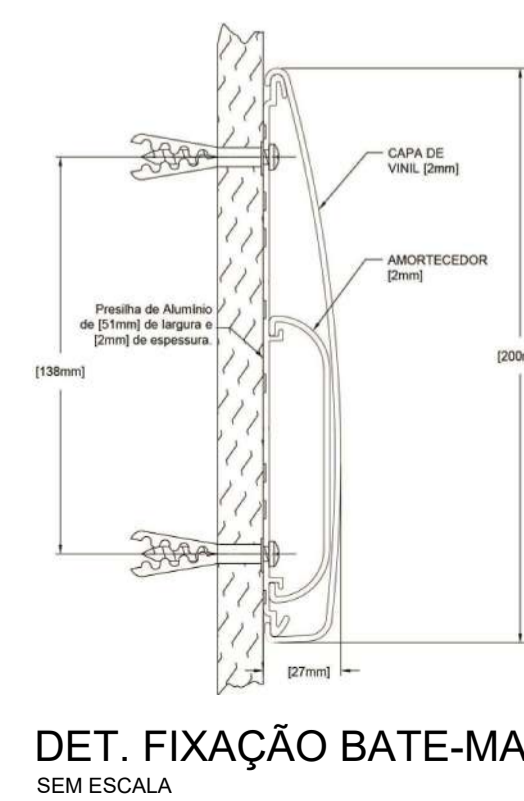
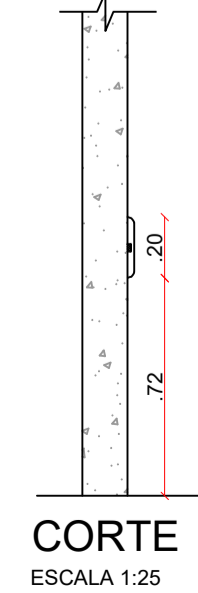
É PROIBIDA NA FORMA DA LEI A REPRODUÇÃO TOTAL OU PARCIAL DESTES DESENHOS BEM COMO SUA COMUNICAÇÃO A TERCEIROS SEM A DEVIDA AUTORIZAÇÃO DO RESPONSÁVEL



PLANTA DE BATE MACAS  
ESCALA 1:100

CANTONEIRA ADESIVA EM VINIL DE ALTO IMPACTO - ENTERPRISES, COR CINZA CLARO, ÂNGULO 90°, ESPESSURA=2mm  
BATE MACAS FIXO COM 20 CM DE ALTURA (MOD.1800) - ENTERPRISES, COM PERFIL DE ALUMÍNIO E COBERTURA DE VINIL DE ALTO IMPACTO, COR CINZA CLARO.  
BATE-MACA TERMINADO JUNTO À CANTONEIRA

RODAPÉ h=10cm, ALINHADO COM A PAREDE (MATERIAL CONFORME A ESPECIFICAÇÃO DO PISO)  
**DET. BATE-MACAS**  
ESCALA 1:25



**LEGENDA:**  
BATE MACAS FIXO COM 20 CM DE ALTURA (MOD.1800) - ENTERPRISES, COM PERFIL DE ALUMÍNIO E COBERTURA DE VINIL DE ALTO IMPACTO, COR CINZA CLARO.  
CANTONEIRA ADESIVA EM VINIL DE ALTO IMPACTO - ENTERPRISES, COR CINZA CLARO, ÂNGULO 90°, ESPESSURA=2mm

**QUADRO DE ACABAMENTOS**

|   |  |
|---|--|
| 1 | Manta vinílica ou similar.   |
| 2 | Piso de alta resistência mecânica, tipo granitina antiderrapante ou similar.                         |
| 3 | Porcelanato retificado, 60x60cm, ref. Portinari, com acabamento natural (antiderrapante) ou similar. |
| 4 | Manta vinílica condutiva ou similar.   |
| 5 | Piso intertravado, BL 20x10cm  |
| 6 | Grama Batatais   |

**PAREDE**

|    |  |
|----|--|
| 1  | Massa corrida, acabamento com pintura acrílica lavável - linha hospitalar.                           |
| 2  | Massa corrida, acabamento com pintura epóxi.   |
| 3  | Porcelanato retificado, 60x60cm, ref. Portinari, com acabamento natural (antiderrapante) ou similar. |
| 4  | Massa corrida, acabamento com pintura acrílica, cor verde peruíbe.                                   |
| 5  | Massa corrida, acabamento com pintura acrílica, cor chumbo.  |
| 6  | Massa corrida, acabamento com pintura acrílica, cor branco neve.                                     |
| 7  | Placas frontais em acm cor: cinza prata (3mm) de espessura - 3.50x1.60cm.                            |
| 8  | Placas frontais em acm cor: cinza prata (3mm) de espessura - 1.30x1.30cm.                            |
| 9  | Placas frontais em acm cor: cinza branco (3mm) de espessura - 1.30x1.30cm.                           |
| 10 | Revestimento ref. Elizabeth, cor lux neve 10x10 tipo A ou similar                                    |

**TETO**

|   |   |
|---|---|
| 1 | Gesso corrido com pintura acrílica, cor branco neve.            |
| 2 | Laje rebocada com pintura acrílica lavável.                     |
| 3 | Gesso acartonado com pintura acrílica lavável, cor branco neve. |

**QUADRO DE ESQUADRIAS**

**ESQUADRIAS - PORTAS**

| Código | Vão Luz   | Vão Bruto | Qtde | Especificação   |
|--------|-----------|-----------|------|---|
| P80    | 80x210cm  | 90x215cm  | 52   | Porta de abrir em madeira (01 folha)                            |
| P80A   | 80x210cm  | 90x215cm  | 12   | Porta de abrir em madeira (01 folha) - P.C.D                    |
| P100   | 100x210cm | 110x215cm | 03   | Porta de abrir em madeira (01 folha)                            |
| P110   | 110x210cm | 120x215cm | 05   | Porta de abrir em madeira (01 folha)                            |
| P110A  | 110x210cm | 120x215cm | 01   | Porta de abrir em madeira com visor (02 folhas)                 |
| P110B  | 110x210cm | 120x215cm | 02   | Porta de abrir em madeira (02 folhas)                           |
| P110C  | 110x210cm | 120x215cm | 04   | Porta de abrir em veneziana alumínio com tela (01 folha)        |
| P110D  | 110x210cm | 120x215cm | 01   | Porta de abrir em madeira com visor (01 folha)                  |
| P120   | 120x210cm | 130x215cm | 01   | Porta de abrir em madeira (01 folha)                            |
| P120A  | 120x210cm | 130x215cm | 09   | Porta de abrir em madeira com visor (01 folha)                  |
| P120B  | 140x210cm | 140x215cm | 01   | Porta de abrir em madeira (02 folhas) - c/ proteção radiológica |
| P150   | 150x210cm | 160x215cm | 16   | Porta de abrir em madeira com visor (02 folhas)                 |
| P150A  | 150x210cm | 160x215cm | 02   | Porta de abrir em veneziana alumínio com tela (02 folhas)       |
| P150B  | 150x230cm | 160x230cm | 01   | Porta de abrir em alumínio, vidro temperado incolor 10mm        |
| P190   | 190x210cm | 200x215cm | 01   | Porta de abrir em madeira com visor (02 folhas)                 |
| PC400  | 400x200cm | 400x200cm | 03   | Portão de correr em alumínio                                    |
| PV60   | 60x200cm  | 60x200cm  | 25   | Porta de abrir em madeira (01 folha)                            |
| PV80   | 80x200cm  | 80x200cm  | 04   | Porta de abrir em madeira (01 folha)                            |

**ESQUADRIAS - JANELAS**

| Código | Dimensões (L x A / P) | Qtde | Especificação  |
|--------|-----------------------|------|--|
| J120   | 120x60/215cm          | 02   | Janela em alumínio, vidro laminado incolor 6mm - maxim-ar        |
| J120A  | 120x60/215cm          | 06   | Janela em alumínio, vidro laminado incolor 6mm - fixa            |
| J240   | 240x60/215cm          | 01   | Janela em alumínio, vidro laminado incolor 6mm - maxim-ar        |
| J240A  | 240x60/215cm          | 05   | Janela em alumínio, vidro laminado incolor 6mm - fixa            |
| J300   | 300x60/215cm          | 02   | Janela em alumínio, vidro laminado incolor 6mm - maxim-ar        |
| J400   | 400x60/215cm          | 00   | Janela em alumínio, vidro laminado incolor 6mm - maxim-ar        |
| J400A  | 400x60/215cm          | 05   | Janela em alumínio, vidro laminado incolor 6mm - fixa            |
| J450   | 400x230cm             | 01   | Janela em alumínio, vidro laminado incolor 6mm - maxim-ar e fixa |

**ESQUADRIAS - VISORES**

| Código | Dimensões (L x A / P) | Qtde | Especificação   |
|--------|-----------------------|------|---|
| VS60   | 60x90/100cm           | 01   | Visor fixo em vidro plumbífero                          |
| VS80   | 80x100/110cm          | 03   | Visor fixo em vidro temperado 6mm c/ perfil de alumínio |
| VS100  | 100x100/110cm         | 03   | Visor fixo em vidro temperado 6mm c/ perfil de alumínio |
| VS120  | 120x100/110cm         | 03   | Visor fixo em vidro temperado 6mm c/ perfil de alumínio |

**GUICHÊ**

| Código | Dimensões (L x A / P) | Qtde | Especificação                                   |
|--------|-----------------------|------|---|
| GC80   | 80x100/110cm          | 01   | Guichê em alumínio com abertura tipo guilhotina |
| GC100  | 100x100/110cm         | 03   | Guichê em alumínio com abertura tipo guilhotina |

**GRADIL**

| Código | Dimensões (L x A / P) | Qtde | Especificação                   |
|--------|-----------------------|------|---------------------------------|
| G120   | 120x40/235cm          | 03   | Grade de ventilação em alumínio |
| G200   | 200x40/235cm          | 01   | Grade de ventilação em alumínio |

PROPRIETÁRIO: Prefeitura Municipal de Uiraúna  
 CNPJ: 08.924.078/0001-04  
 AUTOR DO PROJETO: Colosso Engenharia LTDA  
 CNPJ: 16.655.163/0001-09  
 CO-AUTOR DO PROJETO: Ewerton Lucena Viegas  
 ARQUITETO E URBANISTA - CAU A19131-7  
 CONSTRUÇÃO:

**HOSPITAL MUNICIPAL DE UIRAÚNA**  
 ENDEREÇO: RUA FLORIANO PEIXOTO, S/N - UIRAÚNA - PB  
 EMPRESA: **COLOSSO ENGENHARIA LTDA**  
 CNPJ: 16.655.163/0001-09

| QUADRO DE ÁREAS               |                        |
|-------------------------------|------------------------|
| ÁREA DO TERRENO               | 3.600,00m <sup>2</sup> |
| ÁREA CONSTRUÍDA               | 1.495,64m <sup>2</sup> |
| ÁREA PERMEÁVEL                | 405,25m <sup>2</sup>   |
| TAXA DE OCUPAÇÃO              | 47,10%                 |
| COEFICIENTE DE APROVEITAMENTO | 0,47                   |

ESCALA INDICADA  
 DIM METROS  
 ARQUIVO 06-ARQ-HMU-BM-R02  
 DATA JANEIRO/2023  
 FOLHA **08/10**

TÍTULO: PROJETO DE ARQUITETURA - EXECUTIVO  
 DESENHOS: PLANTA DE BATE MACAS  
 OBS.: CONFERIR COTAS IN LOCO ANTES DA EXECUÇÃO

É PROIBIDA NA FORMA DA LEI A REPRODUÇÃO TOTAL OU PARCIAL DESTES DESENHOS BEM COMO SUA COMUNICAÇÃO A TERCEIROS SEM A DEVIDA AUTORIZAÇÃO DO RESPONSÁVEL



PERSPECTIVA 01



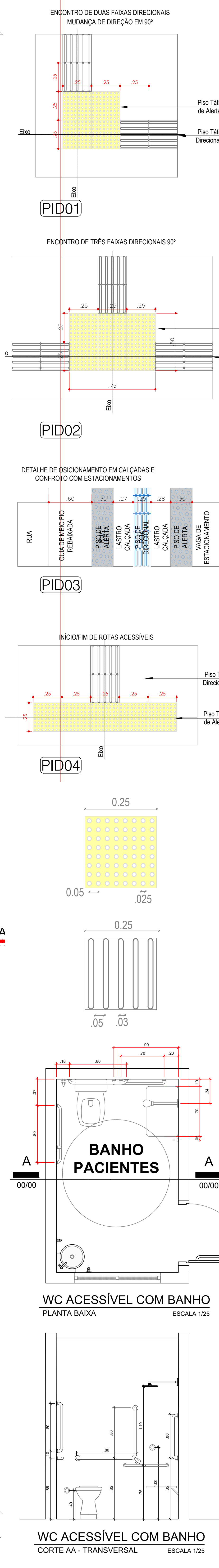
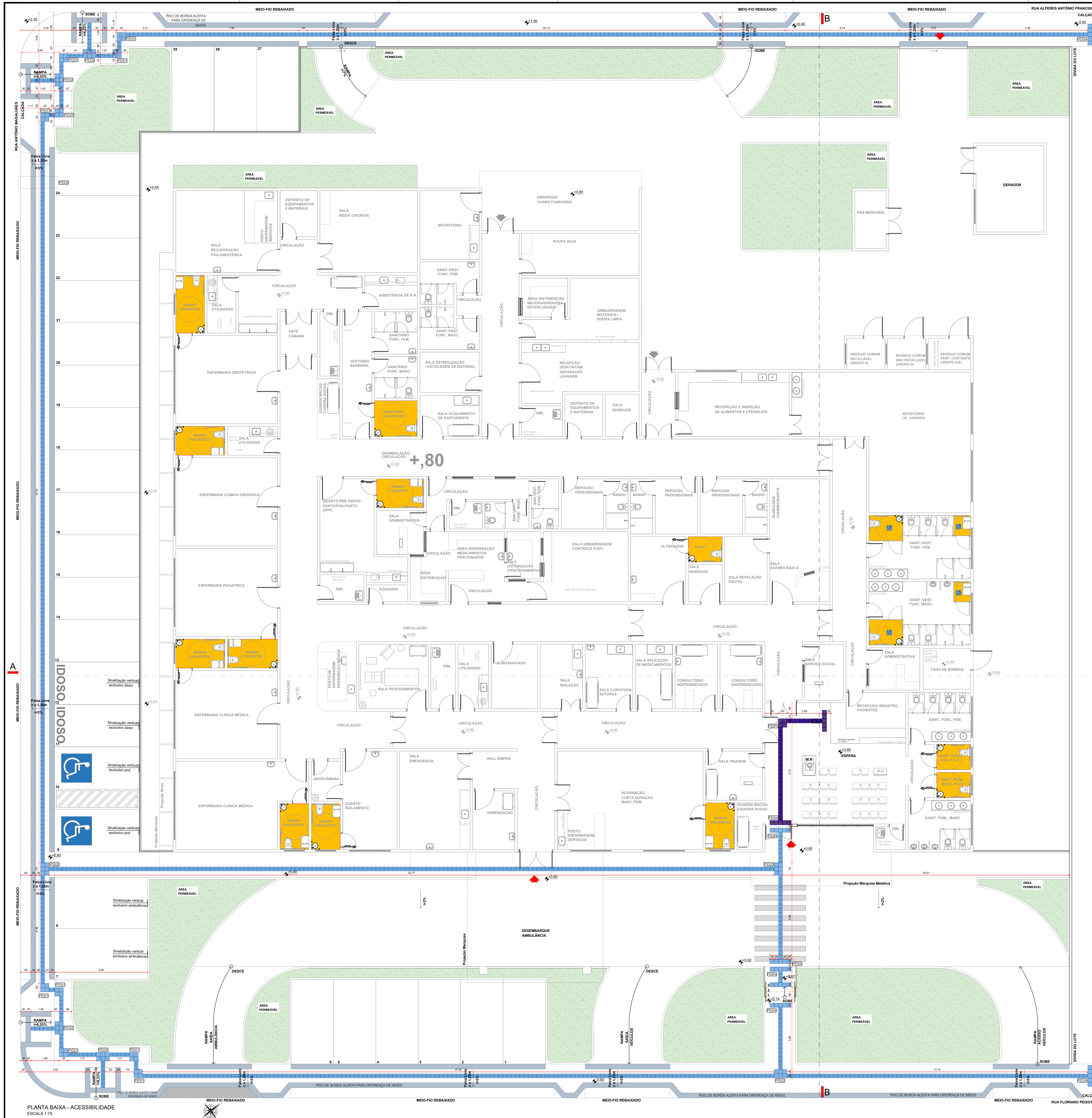
PERSPECTIVA 02



PERSPECTIVA 03

|                      |   |
|----------------------|---|
| PROPRIETÁRIO         | Prefeitura Municipal de Uiraúna<br>CNPJ: 08.824.078/0001-04   |
| AUTOR DO PROJETO:    | Colosso Engenharia LTDA<br>CNPJ: 16.655.160/0001-09<br>Documento assinado digitalmente<br>EWERTON LUCENA VIEGAS<br>Data: 15/09/2022 09:57:56 -0300<br>Verifique em: <a href="https://verificador.dfdi.br">https://verificador.dfdi.br</a> |
| CO-AUTOR DO PROJETO: | Ewerton Lucena Viegas<br>ARQUITETO E URBANISTA - CAU A191193-7  |
| CONSTRUÇÃO           |   |

|   |  |  |          |
|---|--|--|----------|
|   | <b>HOSPITAL MUNICIPAL DE UIRAÚNA</b>   | ESCALA   | INDICADA |
|   | ENDEREÇO:<br>RUA FLORIANO PEIXOTO, S/N - UIRAÚNA - PB<br>EMPRESA:<br><b>COLOSSO ENGENHARIA LTDA</b><br>CNPJ:<br>16.655.160/0001-09 | ARQUIVO<br>09-ARQ-HMU-PPT-R00<br>DATA<br>SETEMBRO/2021                                 | DIM      |
| <b>QUADRO DE ÁREAS</b>  |  | TÍTULO<br><b>PROJETO DE ARQUITETURA - EXECUTIVO</b><br>DESENHOS<br><b>PERSPECTIVAS</b> |          |
| ÁREA DO TERRENO<br>1.896,04m <sup>2</sup><br>ÁREA CONSTRUÍDA<br>405,25m <sup>2</sup><br>ÁREA PERMEÁVEL<br>47,10%<br>TAXA DE OCUPAÇÃO<br>0,47<br>COEFICIENTE DE APROVEITAMENTO | 3.600,00m <sup>2</sup><br>1.896,04m <sup>2</sup><br>405,25m <sup>2</sup><br>47,10%<br>0,47   | OBS.: CONFERIR COTAS IN LOCO ANTES DA EXECUÇÃO   |          |
| É PROIBIDA NA FORMA DA LEI A REPRODUÇÃO TOTAL OU PARCIAL DESTES DESENHOS BEM COMO SUA COMUNICAÇÃO A TERCEIROS SEM A DEVIDA AUTORIZAÇÃO DO RESPONSÁVEL.                        |  |  |          |



### TIPOS DE PISOS EXTERNOS

- PISO TÁTIL DIRECIONAL E DE ALERTA EM PLACAS DE CONCRETO
- PISO TÁTIL DIRECIONAL E DE ALERTA EM LÂMINAS DE BORRACHA

### OBSERVAÇÕES GERAIS

**OBS 01.** A VARIACÃO DE DIMENSÕES DOS ESPAÇOS DESTINADO A SEREM UTILIZADOS COMO WC E WC COM BANHO DEVE OBEDECER A INSTALAÇÃO DOS ACESSÓRIOS CORRESPONDENTES AOS MESMO NOS DETALHES ADIA DETALHADOS, DEVENDO SER RESPEITADAS AS COTAS DE ALTURA, AFASTAMENTO E DIMENSÕES CORRESPONDENTES.

**OBS 02.** AS POSSÍVEIS INCOMPREENSÕES DAS INFORMAÇÕES DOS DESENHOS TÉCNICOS OS RESPONSÁVEIS DEVERAM SER CONSULTADOS NA SEQUÊNCIA DE ARQUITETO, ENGENHEIRO FISCAL E O TÉCNICO RESPONSÁVEL, DEVENDO IRREVOGAVELMENTE OBEDECER A ABNT NBR 9090/2021.

**OBS 03.** A SINALIZAÇÃO TÁTIL DE ALERTA NO PISO DEVE SER ANTERIOR À CONDIÇÃO ANTERIOR DURANTE TODO O CICLO DE VIDA DA EDIFICAÇÃO/AMBIENTE, TANTO EM ÁREAS INTERNAS COMO EXTERNAS, TER RELEVO CONTRASTANTE EM RELAÇÃO AO PISO ADJACENTE PARA SER CLARAMENTE PERCEBIDA POR PESSOAS COM DEFICIÊNCIA VISUAL QUE UTILIZA A TÉCNICA DE SENSILIZAÇÃO LONGA, TER CONTRASTE DE ILUMINAÇÃO EM RELAÇÃO AO PISO ADJACENTE PARA SER PERCEBIDA POR PESSOAS COM BAIXA VISÃO DEVENDO SER GARANTIDA A COR DO RELEVO DURANTE TODO O CICLO DE VIDA DA EDIFICAÇÃO/AMBIENTE, TANTO EM ÁREAS INTERNAS COMO EXTERNAS, CONFORME ABNT NBR 15337/2016.

**OBS 04.** A SINALIZAÇÃO DE ADVERTÊNCIA DE TRÂNSITO SERÁ REGULAMENTADA CONFORME O VOLUME 1 - MANUAL DE SINALIZAÇÃO VERTICAL DE ADVERTÊNCIA DO CONTRAN, COM SUA DEVERÁ PADRONIZAÇÃO E SIMBOLÓGICAS.

**OBS 05.** TODAS AS VAGAS DE ESTACIONAMENTO VOLTADAS PARA PORTADORES DE NECESSIDADES ESPECIAIS DEVER SER MARCADAS PELO DEF (SÍMBOLO INDICATIVO DE LOCAL DE ESTACIONAMENTO DE VEÍCULOS QUE TRANSPORTAM OUI QUE SEJAM CONDIÇÕES POR PESSOAS PORTADORAS DE DEFICIÊNCIAS FÍSICAS (DEF) (DEFICIENTE FÍSICO), CONFORME VOLUME IV - MANUAL DE SINALIZAÇÃO HORIZONTAL DO CONTRAN, PG.101, E ABNT NBR 9090/2015.

TODA VAGA DE ESTACIONAMENTO VOLTADA PARA PESSOAS COM DEFICIÊNCIA, SERÁ DIMENSIONADA SEQUENDO O VOLUME IV - MANUAL DE SINALIZAÇÃO HORIZONTAL DO CONTRAN, PG.102 E ABNT NBR 9090/2015 E SUA QUANTIDADE ESTABELECEDA PELO DECRETO N° 5096, DE 02 DE DEZEMBRO DE 2004, QUE ESTIPULA 2% DAS VAGAS PARA PNE E 5% DAS VAGAS PARA IDOSO CONFORME A LEI N° 10.741/2003, LEI ESTA QUE DISPÕE SOBRE O ESTATUTO DO IDOSO, EM SEU ARTIGO 41.

AS VAGAS RESERVADAS PARA VEÍCULO NO ESTACIONAMENTO DEVER SER SINALIZADAS E DEMARCADAS COM O SÍMBOLO INTERNACIONAL DE ACESSO OU A DESCRIÇÃO DE IDOSO, APLICADA NA VERTICAL E HORIZONTAL, CONFORME ABNT NBR 9090/2015.

**OBS 06.** OS SANITÁRIOS E VESTIÁRIOS QUE NÃO POSSUÍR VENTILAÇÃO NATURAL, DEVER SER DOTADOS DE EXAUSTORES MECÂNICOS.

---

**PROPRIETÁRIO:** Prefeitura Municipal de Uiraúna

**AUTOR DO PROJETO:** Colosso Engenharia LTDA

**CO-AUTOR DO PROJETO:** Ewerton Lucena Viegas

**CONTRATAÇÃO:** Colosso Engenharia

**HOSPITAL MUNICIPAL DE UIRAÚNA**

**COLOSSO ENGENHARIA LTDA**  
CNPJ: 16.655.160/0001-09

| QUADRO DE ÁREAS              |            | ESCALA            |
|------------------------------|------------|-------------------|
| ÁREA DO TERRENO              | 3.600,00m² | INDICADA          |
| ÁREA CONSTRUIDA              | 1.696,64m² | METROS            |
| ÁREA PERMEÁVEL               | 485,29m²   | ARQUITETO         |
| TAXA DE OCUPAÇÃO             | 47,10%     | 01-ARG-PM/PSB-R02 |
| COEFICIENTE DE APROPRIAMENTO | 0,47       | DATA              |
|                              |            | JANEIRO/2023      |

**TÍTULO:** PROJETO DE ARQUITETURA - EXECUTIVO  
**DESENHO:** PLANTA BAIXA - ACESSIBILIDADE

**ESCALA:** 10/10

**OBS:** CONFERRIR COTAS IN LOCO ANTES DA EXECUÇÃO

E PROIBIDA NA FORMA DA LEI A REPRODUÇÃO TOTAL OU PARCIAL DESTA DESENHO SEM COMO SUA COMUNICAÇÃO A TERCEIROS SEM A DEVIDA AUTORIZAÇÃO DO RESPONSÁVEL.





ARQUIVO: HOSP.UIRAUNA - 2022 – MD  
EMISSÃO: SETEMBRO/2022

## HOSPITAL DO UIRAUNA

### MEMORIAL DESCRITIVO E JUSTIFICATIVO

**SETEMBRO/2022**

## SUMÁRIO

|     |  |   |
|-----|--|---|
| 1.  | DADOS SOBRE A OBRA:.....               | 3 |
| 2.  | INTRODUÇÃO: .....                      | 3 |
| 3.  | NORMAS .....                           | 3 |
| 4.  | GENERALIDADES.....                     | 3 |
| 5.  | DESCRIÇÃO DO PROJETO .....             | 4 |
| 5.1 | CRITÉRIOS DE DURABILIDADE .....        | 4 |
| 5.2 | PROPRIEDADES DO CONCRETO .....         | 4 |
| 5.3 | PROPRIEDADES DO AÇO .....              | 5 |
| 5.4 | CARREGAMENTOS .....                    | 5 |
| 5.5 | FUNDAÇÕES .....                        | 6 |
| 5.6 | RESERVATÓRIO SUPERIOR .....            | 7 |
| 5.7 | ELEMENTOS ESTRUTURAIS .....            | 7 |
| 5.8 | ESTRUTURA MOLDADA <i>IN LOCO</i> ..... | 7 |

### 1. DADOS SOBRE A OBRA:

Proprietário: Prefeitura Municipal do Uirauna.

Endereço: Av. Floriano Peixoto, S/N, Uirauna/PB.

Obra: Hospital Municipal do Uirauna.

Finalidade: Edifício Para Fins De Saúde.

### 2. INTRODUÇÃO:

Este memorial destina-se a esclarecer e definir aspectos referentes ao projeto estrutural do Hospital Municipal do Uirauna, a ser construído na Cidade do Uirauna/PB.

Nele encontram-se relatadas, de forma sucinta, as soluções técnicas dos projetos supracitados, os quais se basearam em normas técnicas da ABNT.

Para o dimensionamento, detalhamento e geração da lista de materiais dos projetos descritos neste memorial foram utilizados os seguintes softwares: Eberick, Cype3D, AutoCAD e Revit.

### 3. NORMAS

O projeto em questão foi desenvolvido obedecendo à legislação em conformidade com as normas da ABNT específicas, que tratam do assunto.

**NBR 6118: 2014** – Projetos de estruturas de concreto;

**NBR 9062: 2017** – Projeto e execução de estruturas de concreto pré-moldado;

**NBR 6120: 1980** – Cargas para o cálculo de estruturas de edificações;

**NBR 6123: 1988** – Forças devidas ao vento em edificações.

**NBR 8800: 2008** – Projeto de estruturas de aço e de estruturas mistas de aço e concreto de edifícios.

### 4. GENERALIDADES

Os serviços serão executados pela contratada em todos os seus detalhes, conforme indicações do projeto estrutural do presente memorial, atendendo às exigências impostas pelos fabricantes dos materiais.

Em caso de dúvida sobre algum detalhe do projeto durante a construção, o projetista deverá ser consultado sobre a solução a ser adotada, reservando-se o direito de aprovar a sugestão da contratada ou determinar outra solução.

## 5. DESCRIÇÃO DO PROJETO

A estrutura do hospital será executada em concreto moldado *in loco*, sendo completamente construída e não existindo evidências de reformas. Os detalhes construtivos são especificados nas pranchas de projeto.

A cobertura metálica das marquises da fachada será composta por terças e tesouras metálicas, produzidas com aço A-36 e ASTM 572. Os contraventamentos da estrutura treliçada da laje técnica será em perfis de 1/4" (6.3mm), a serem soldados na estrutura principal. Os detalhes específicos se encontram nas pranchas de projeto.

Os programas computacionais utilizados para dimensionamento e detalhamento da estrutura foram: Eberick, CypeCAD, Autocad e Software da Arcelor Mittal para cálculos de lajes treliçadas.

### 5.1 CRITÉRIOS DE DURABILIDADE

Visando garantir a durabilidade da estrutura com adequada segurança, estabilidade e aptidão em serviço durante o período correspondente a vida útil da estrutura, foram adotados critérios em relação à classe de agressividade ambiental e valores de cobrimentos das armaduras.

A classe de agressividade ambiental considerada foi a moderada (classe II)

Os cobrimentos adotados para garantir a durabilidade foram de 3,0 cm para vigas e pilares, de 2,5 cm para lajes e de 4,5 cm para sapatas.

### 5.2 PROPRIEDADES DO CONCRETO

O concreto considerado neste projeto e que será empregado na construção deve atender as características expressas no Quadro 1.

| Elemento | fck<br>(kgf/cm <sup>2</sup> ) | Ecs<br>(kgf/cm <sup>2</sup> ) | ftc<br>(kgf/cm <sup>2</sup> ) | Abatimento<br>(cm) | Coefficiente de<br>dilatação térmica<br>(/°C) |
|----------|-------------------------------|-------------------------------|-------------------------------|--------------------|---|
| Vigas    | 300                           | 318758                        | 35                            | 5.00               | 0.00001                                       |
| Pilares  | 300                           | 318758                        | 35                            | 5.00               | 0.00001                                       |
| Lajes    | 300                           | 318758                        | 35                            | 5.00               | 0.00001                                       |
| Sapatas  | 300                           | 268384                        | 29                            | 5.00               | 0.00001                                       |

Quadro 1. Propriedades do concreto

### 5.3 PROPRIEDADES DO AÇO

O aço considerado neste projeto para dimensionamento das peças em concreto armado e que será empregado na construção deve atender as características do Quadro 2:

| Categoria | Massa<br>específica<br>(kgf/m <sup>3</sup> ) | Módulo de<br>elasticidade<br>(kgf/cm <sup>2</sup> ) | fyk<br>(kgf/cm <sup>2</sup> ) |
|-----------|--|---|-------------------------------|
| CA50      | 7850   | 2100000   | 5000                          |
| CA60      | 7850   | 2100000   | 6000                          |

Quadro 2. Propriedades do aço

### 5.4 CARREGAMENTOS

Os carregamentos gravitacionais adicionados ao peso próprio da estrutura foram: 100kgf/m<sup>2</sup> para sobrecargas de utilização das lajes de cobertura e 100kgf/m<sup>2</sup> para os revestimentos.

Foram previstos carregamentos devido ao peso das paredes (não estrutural) sobre as vigas e lajes, considerando as espessuras e pesos específicos conforme Quadro 3 abaixo:

| Pavimentos  | Paredes           |   |
|-------------|-------------------|---|
|             | Espessura<br>(cm) | Peso<br>específico<br>(kgf/m <sup>3</sup> ) |
| Térreo      | 15.00             | 1800.00                                     |
| Pavimento 1 | 15.00             | 1800.00                                     |
| Pavimento 2 | 15.00             | 1800.00                                     |

Quadro 3. Cargas das Paredes

### 5.5 FUNDAÇÕES

As fundações serão executadas conforme orientação do projeto estrutural, de acordo com a natureza do solo. Em sondagem realizada, foi constatado que o solo possuía boa capacidade de suporte e desta forma, **e foi utilizada uma taxa de 2,5kgf/cm<sup>2</sup>. A solução estrutural escolhida para as fundações foram as sapatas.**

O profissional de fundações deverá se certificar das características do solo *in loco* e confirmar as cotas das profundidades indicadas em projeto.

Com relação ao cuidado para a manutenção dos elementos de fundação, deve-se realizar impermeabilização das vigas baldrame com a combinação de argamassa impermeável e tinta asfáltica.

Onde existir parede e não houver viga baldrame sob a mesma, deve-se executar uma fundação de pedra argamassada como mostra a Figura 1 abaixo.

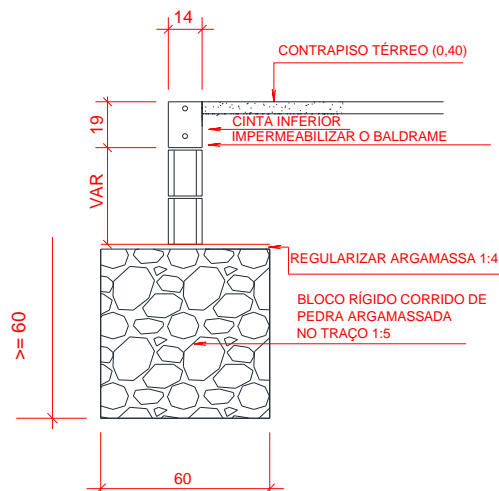


Figura 1. Bloco corrido de Fundação

Nos blocos e demais elementos de fundação deve-se realizar impermeabilização conforme consta em projeto específico.

## 5.6 RESERVATÓRIO SUPERIOR

No que se refere ao reservatório superior, este será em concreto armado e será executado em duas camaras, conforme apresentado em pranchas de projeto. Foi considerado o volume exposto em projeto arquitetônico, que se mostrou suficiente para o dimensionamento hidráulico e de incêndio.

## 5.7 ELEMENTOS ESTRUTURAIS

As dimensões e as armaduras de todos os elementos estruturais encontram-se detalhados em projeto. Nas lajes de cobertura serão utilizados blocos de enchimento de EPS nas dimensões de 8/30/125. A capa de concreto será de 5 cm.

## 5.8 ESTRUTURA MOLDADA *IN LOCO*

A resistência do concreto deverá ser maior ou igual a 30 Mpa. A dosagem e forma de vibração deverão ser especificados por empresa especializada, com ensaios de laboratórios. O horário de entrega e lançamento na obra deverá ser anotado.

A altura de lançamento do concreto não poderá ser maior que 2 m e deverá obedecer ao plano de concretagem. Na concretagem deverão ser tomadas precauções a fim de evitar

alterações nas posições das armaduras. O adensamento será obtido por vibradores adequados para o concreto envolver completamente as armaduras e atingir todos os pontos das formas.

Caso a concretagem seja interrompida com a formação de juntas de concretagem, cuidados deverão ser tomados para garantir a suficiente ligação do concreto endurecido com o concreto novo.

A superfícies expostas deverão ser mantidas úmidas pelo prazo mínimo de 7 dias.

As formas devem ser limpas e molhadas antes da concretagem e não poderão causar desaprumos ou desalinhamentos que venham a prejudicar a correta funcionalidade da estrutura. A sua retirada deverá obedecer ao período necessário para que a resistência do concreto seja atingida.

Na execução das armaduras deverá ter atenção no número de barras e as respectivas bitolas, no dobramento das barras e na posição e espaçamento das mesmas de acordo com o projeto. Para garantir o cobrimento mínimo e a durabilidade da estrutura deve-se utilizar os espaçadores.

Em caso de dúvida sobre algum detalhe do projeto durante a construção, o projetista deverá ser consultado sobre a solução a ser adotada, reservando-se o direito de aprovar a sugestão da contratada ou determinar outra solução.



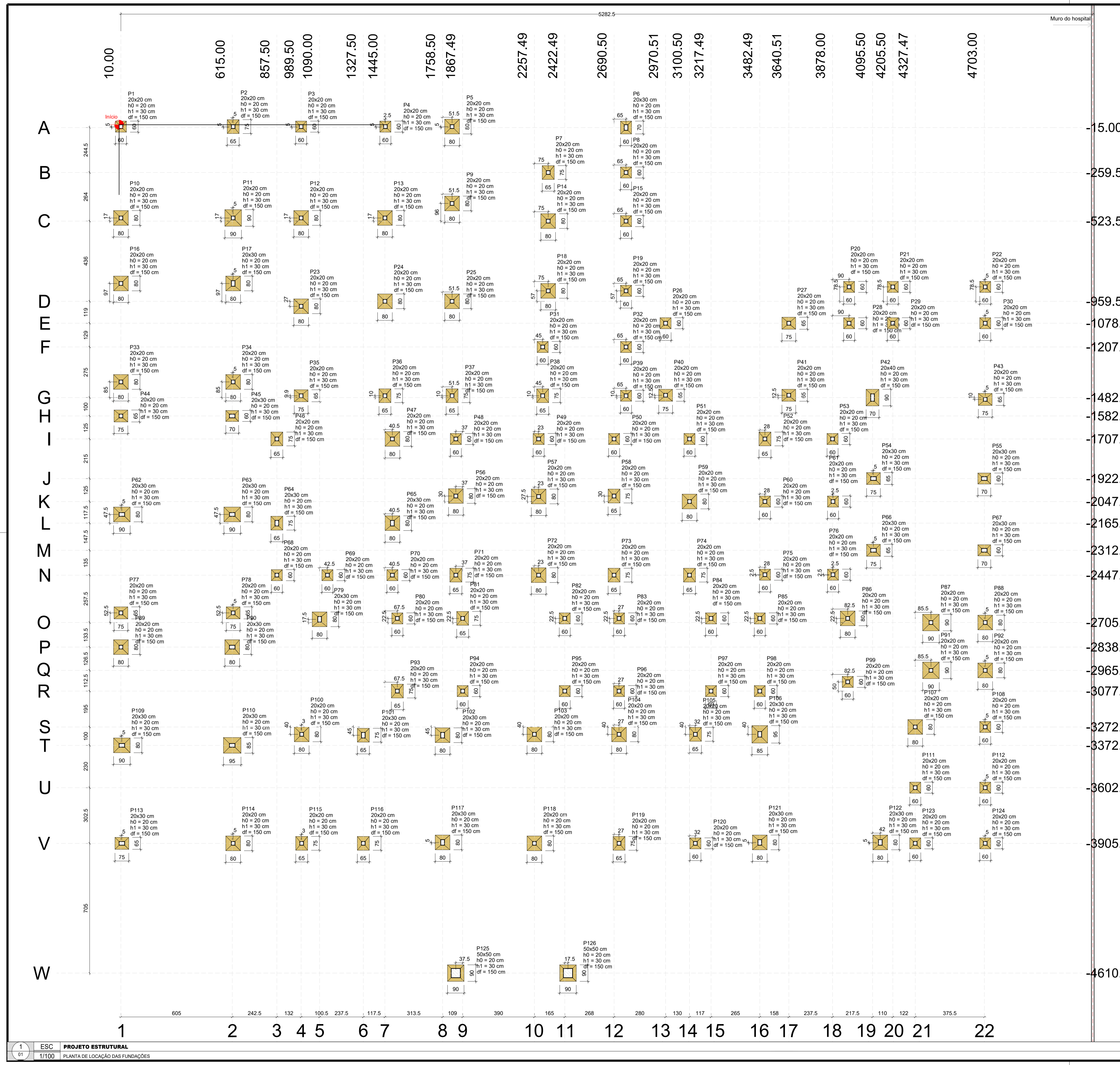
Romênia Aquino de Freitas  
Engenheira Civil  
CREA: 160769285-6

---

**Romênia Aquino de Freitas**  
Engenheira Civil  
CREA 160769285-6

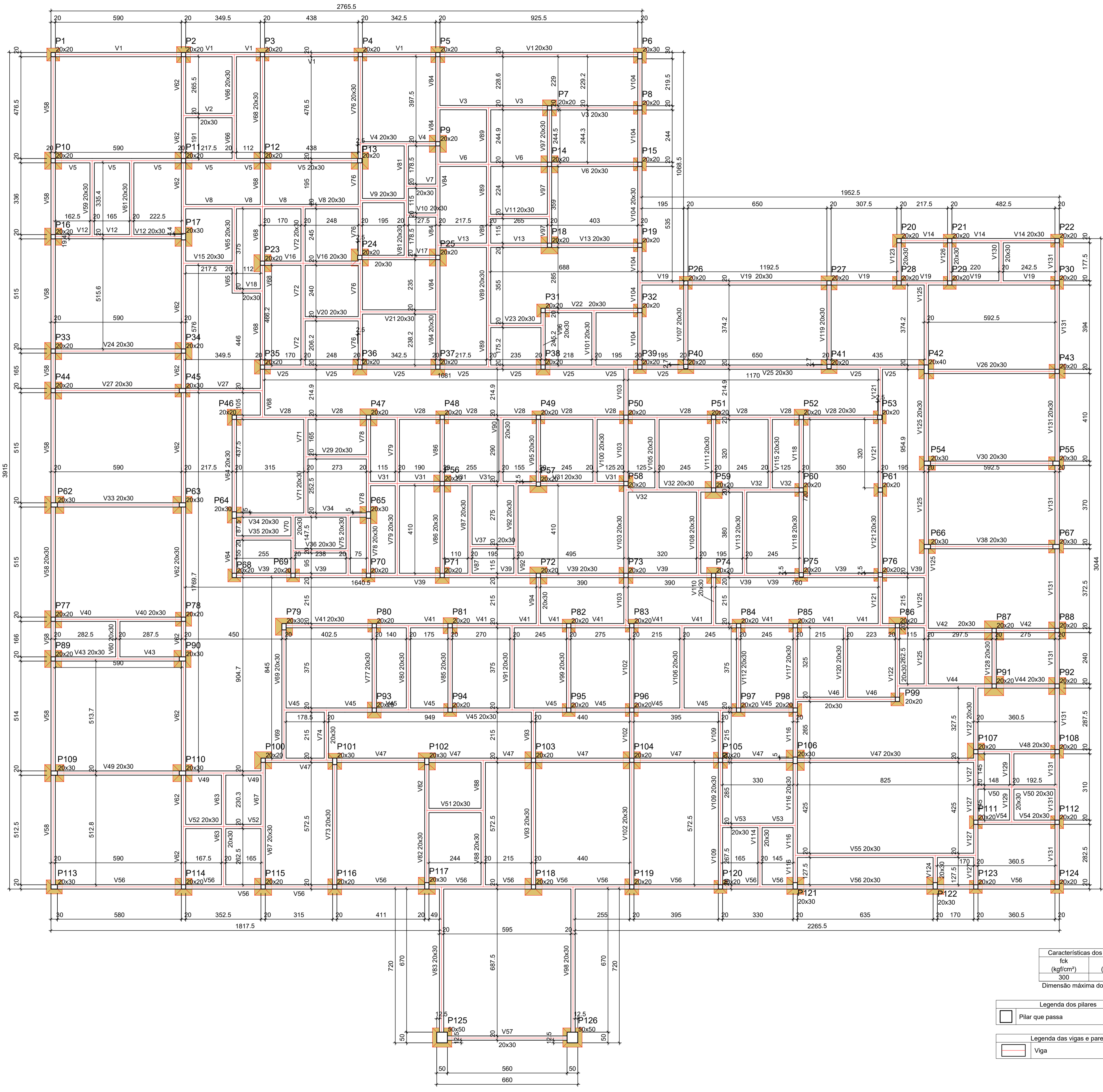
JOÃO PESSOA, 22 DE SETEMBRO DE 2022





Muro do hospital  
-15.00  
-259.50  
-523.50  
-959.50  
-1078.50  
-1207.50  
-1482.50  
-1582.50  
-1707.50  
-1922.50  
-2047.50  
-2165.00  
-2312.50  
-2447.51  
-2705.00  
-2838.47  
-2965.00  
-3077.50  
-3272.50  
-3372.50  
-3602.50  
-3905.00  
-4610.00

| Nome | Seção | X (cm)  | Y (cm)     | Carga Máx. (t) | Carga Mín. (t) | Pilar          |                | Fundação   |            | Lado B Lado H (cm) | Lado B Lado H (cm) | Lado B Lado H (cm) | Lado B Lado H (cm) | Lado B Lado H (cm) | Lado B Lado H (cm) | Lado B Lado H (cm) | Lado B Lado H (cm) |
|------|-------|---------|------------|----------------|----------------|----------------|----------------|------------|------------|--------------------|--------------------|--------------------|--------------------|--------------------|--------------------|--------------------|--------------------|
|      |       |         |            |                |                | Máximo (kgf/m) | Mínimo (kgf/m) | Máximo (t) | Mínimo (t) |                    |                    |                    |                    |                    |                    |                    |                    |
| P1   | 20x20 | 6200    | -1000      | 8,2            | 7,2            | 0              | 0              | 0          | 0          | 0                  | 0                  | 0                  | 0                  | 0                  | 0                  | 0                  | 0                  |
| P2   | 20x20 | 6200    | -1000      | 8,2            | 7,2            | 0              | 0              | 0          | 0          | 0                  | 0                  | 0                  | 0                  | 0                  | 0                  | 0                  | 0                  |
| P3   | 20x20 | 6850    | -1000      | 8,2            | 7,2            | 0              | 0              | 0          | 0          | 0                  | 0                  | 0                  | 0                  | 0                  | 0                  | 0                  | 0                  |
| P4   | 20x20 | 1447,50 | -1000      | 5,6            | 4,8            | 0              | 0              | 0          | 0          | 0                  | 0                  | 0                  | 0                  | 0                  | 0                  | 0                  | 0                  |
| P5   | 20x20 | 1610,00 | -1000      | 5,6            | 4,8            | 0              | 0              | 0          | 0          | 0                  | 0                  | 0                  | 0                  | 0                  | 0                  | 0                  | 0                  |
| P6   | 20x20 | 3755,51 | -1000      | 6,1            | 4,8            | 0              | 0              | 0          | 0          | 0                  | 0                  | 0                  | 0                  | 0                  | 0                  | 0                  | 0                  |
| P7   | 20x20 | 2332,51 | -259,50    | 8,1            | 6,7            | 0              | 0              | 0          | 0          | 0                  | 0                  | 0                  | 0                  | 0                  | 0                  | 0                  | 0                  |
| P8   | 20x20 | 1810,00 | -427,50    | 11,2           | 9,9            | 0              | 0              | 0          | 0          | 0                  | 0                  | 0                  | 0                  | 0                  | 0                  | 0                  | 0                  |
| P9   | 20x20 | 10,00   | -595,50    | 9,6            | 8,5            | 0              | 0              | 0          | 0          | 0                  | 0                  | 0                  | 0                  | 0                  | 0                  | 0                  | 0                  |
| P10  | 20x20 | 6200    | -506,50    | 13,3           | 11,7           | 0              | 0              | 0          | 0          | 0                  | 0                  | 0                  | 0                  | 0                  | 0                  | 0                  | 0                  |
| P11  | 20x20 | 889,50  | -506,49    | 11,6           | 10,3           | 0              | 0              | 0          | 0          | 0                  | 0                  | 0                  | 0                  | 0                  | 0                  | 0                  | 0                  |
| P12  | 20x20 | 1445,00 | -506,49    | 4,3            | 3,6            | 0              | 0              | 0          | 0          | 0                  | 0                  | 0                  | 0                  | 0                  | 0                  | 0                  | 0                  |
| P13  | 20x20 | 2332,51 | -523,50    | 10,1           | 8,8            | 0              | 0              | 0          | 0          | 0                  | 0                  | 0                  | 0                  | 0                  | 0                  | 0                  | 0                  |
| P14  | 20x20 | 2755,51 | -523,50    | 4,3            | 3,6            | 0              | 0              | 0          | 0          | 0                  | 0                  | 0                  | 0                  | 0                  | 0                  | 0                  | 0                  |
| P15  | 20x20 | 10,00   | -862,50    | 10,6           | 9,4            | 0              | 0              | 0          | 0          | 0                  | 0                  | 0                  | 0                  | 0                  | 0                  | 0                  | 0                  |
| P16  | 20x20 | 6200    | -862,50    | 11,9           | 9,7            | 0              | 0              | 0          | 0          | 0                  | 0                  | 0                  | 0                  | 0                  | 0                  | 0                  | 0                  |
| P17  | 20x20 | 2332,51 | -902,50    | 10,9           | 9,5            | 0              | 0              | 0          | 0          | 0                  | 0                  | 0                  | 0                  | 0                  | 0                  | 0                  | 0                  |
| P18  | 20x20 | 4205,50 | -981,01    | 5,1            | 3,5            | 0              | 0              | 0          | 0          | 0                  | 0                  | 0                  | 0                  | 0                  | 0                  | 0                  | 0                  |
| P19  | 20x20 | 4708,00 | -981,01    | 3,6            | 2,2            | 0              | 0              | 0          | 0          | 0                  | 0                  | 0                  | 0                  | 0                  | 0                  | 0                  | 0                  |
| P20  | 20x20 | 1890,00 | -981,01    | 12,3           | 11,0           | 0              | 0              | 0          | 0          | 0                  | 0                  | 0                  | 0                  | 0                  | 0                  | 0                  | 0                  |
| P21  | 20x20 | 1445,00 | -959,50    | 11,0           | 9,6            | 0              | 0              | 0          | 0          | 0                  | 0                  | 0                  | 0                  | 0                  | 0                  | 0                  | 0                  |
| P22  | 20x20 | 2970,51 | -1078,50   | 7,1            | 6,1            | 0              | 0              | 0          | 0          | 0                  | 0                  | 0                  | 0                  | 0                  | 0                  | 0                  | 0                  |
| P23  | 20x20 | 3640,51 | -1078,50   | 7,6            | 6,5            | 0              | 0              | 0          | 0          | 0                  | 0                  | 0                  | 0                  | 0                  | 0                  | 0                  | 0                  |
| P24  | 20x20 | 3668,00 | -1078,50   | 3,7            | 2,2            | 0              | 0              | 0          | 0          | 0                  | 0                  | 0                  | 0                  | 0                  | 0                  | 0                  | 0                  |
| P25  | 20x20 | 4205,50 | -1078,50   | 7,1            | 5,5            | 0              | 0              | 0          | 0          | 0                  | 0                  | 0                  | 0                  | 0                  | 0                  | 0                  | 0                  |
| P26  | 20x20 | 4708,00 | -1078,50   | 8,6            | 7,4            | 0              | 0              | 0          | 0          | 0                  | 0                  | 0                  | 0                  | 0                  | 0                  | 0                  | 0                  |
| P27  | 20x20 | 2302,51 | -1207,50   | 6,6            | 5,3            | 0              | 0              | 0          | 0          | 0                  | 0                  | 0                  | 0                  | 0                  | 0                  | 0                  | 0                  |
| P28  | 20x20 | 2755,51 | -1207,50   | 5,1            | 4,4            | 0              | 0              | 0          | 0          | 0                  | 0                  | 0                  | 0                  | 0                  | 0                  | 0                  | 0                  |
| P29  | 20x20 | 10,00   | -1387,50   | 8,6            | 7,3            | 0              | 0              | 0          | 0          | 0                  | 0                  | 0                  | 0                  | 0                  | 0                  | 0                  | 0                  |
| P30  | 20x20 | 6200    | -1387,50   | 11,4           | 9,5            | 0              | 0              | 0          | 0          | 0                  | 0                  | 0                  | 0                  | 0                  | 0                  | 0                  | 0                  |
| P31  | 20x20 | 989,50  | -1472,50   | 8,2            | 7,2            | 0              | 0              | 0          | 0          | 0                  | 0                  | 0                  | 0                  | 0                  | 0                  | 0                  | 0                  |
| P32  | 20x20 | 1445,00 | -1472,50   | 7,8            | 6,8            | 0              | 0              | 0          | 0          | 0                  | 0                  | 0                  | 0                  | 0                  | 0                  | 0                  | 0                  |
| P33  | 20x20 | 1810,00 | -1472,50   | 8,2            | 7,1            | 0              | 0              | 0          | 0          | 0                  | 0                  | 0                  | 0                  | 0                  | 0                  | 0                  | 0                  |
| P34  | 20x20 | 2302,51 | -1472,50   | 8,1            | 6,6            | 0              | 0              | 0          | 0          | 0                  | 0                  | 0                  | 0                  | 0                  | 0                  | 0                  | 0                  |
| P35  | 20x20 | 2755,51 | -1472,50   | 3,8            | 3,0            | 0              | 0              | 0          | 0          | 0                  | 0                  | 0                  | 0                  | 0                  | 0                  | 0                  | 0                  |
| P36  | 20x20 | 3640,51 | -1470,00   | 8,4            | 7,2            | 0              | 0              | 0          | 0          | 0                  | 0                  | 0                  | 0                  | 0                  | 0                  | 0                  | 0                  |
| P37  | 20x20 | 3640,51 | -1470,00   | 8,4            | 7,2            | 0              | 0              | 0          | 0          | 0                  | 0                  | 0                  | 0                  | 0                  | 0                  | 0                  | 0                  |
| P38  | 20x20 | 4095,50 | -1482,50   | 12,1           | 10,3           | 0              | 0              | 0          | 0          | 0                  | 0                  | 0                  | 0                  | 0                  | 0                  | 0                  | 0                  |
| P39  | 20x20 | 4708,00 | -1482,50   | 7,4            | 6,4            | 0              | 0              | 0          | 0          | 0                  | 0                  | 0                  | 0                  | 0                  | 0                  | 0                  | 0                  |
| P40  | 20x20 | 10,00   | -1582,50   | 8,2            | 6,7            | 0              | 0              | 0          | 0          | 0                  | 0                  | 0                  | 0                  | 0                  | 0                  | 0                  | 0                  |
| P41  | 20x20 | 615,00  | -1582,50   | 5,9            | 5,0            | 0              | 0              | 0          | 0          | 0                  | 0                  | 0                  | 0                  | 0                  | 0                  | 0                  | 0                  |
| P42  | 20x20 | 857,50  | -1707,50   | 6,3            | 5,2            | 0              | 0              | 0          | 0          | 0                  | 0                  | 0                  | 0                  | 0                  | 0                  | 0                  | 0                  |
| P43  | 20x20 | 1485,50 | -1707,50   | 9,9            | 8,7            | 0              | 0              | 0          | 0          | 0                  | 0                  | 0                  | 0                  | 0                  | 0                  | 0                  | 0                  |
| P44  | 20x20 | 1830,00 | -1707,50   | 5,1            | 4,1            | 0              | 0              | 0          | 0          | 0                  | 0                  | 0                  | 0                  | 0                  | 0                  | 0                  | 0                  |
| P45  | 20x20 | 2280,50 | -1707,50   | 6,6            | 5,4            | 0              | 0              | 0          | 0          | 0                  | 0                  | 0                  | 0                  | 0                  | 0                  | 0                  | 0                  |
| P46  | 20x20 | 2690,50 | -1707,50   | 6,4            | 5,4            | 0              | 0              | 0          | 0          | 0                  | 0                  | 0                  | 0                  | 0                  | 0                  | 0                  | 0                  |
| P47  | 20x20 | 3100,50 | -1707,50   | 6,8            | 5,6            | 0              | 0              | 0          | 0          | 0                  | 0                  | 0                  | 0                  | 0                  | 0                  | 0                  | 0                  |
| P48  | 20x20 | 3610,50 | -1707,50   | 7,4            | 6,3            | 0              | 0              | 0          | 0          | 0                  | 0                  | 0                  | 0                  | 0                  | 0                  | 0                  | 0                  |
| P49  | 20x20 | 3878,00 | -1707,50   | 4,1            | 4,0            | 0              | 0              | 0          | 0          | 0                  | 0                  | 0                  | 0                  | 0                  | 0                  | 0                  | 0                  |
| P50  | 20x20 | 4100,50 | -1922,50   | 8,7            | 7,4            | 0              | 0              | 0          | 0          | 0                  | 0                  | 0                  | 0                  | 0                  | 0                  | 0                  | 0                  |
| P51  | 20x20 | 4703,00 | -1922,50   | 8,7            | 7,3            | 0              | 0              | 0          | 0          | 0                  | 0                  | 0                  | 0                  | 0                  | 0                  | 0                  | 0                  |
| P52  | 20x20 | 1830,00 | -2017,50   | 9,9            | 8,7            | 0              | 0              | 0          | 0          | 0                  | 0                  | 0                  | 0                  | 0                  | 0                  | 0                  | 0                  |
| P53  | 20x20 | 2280,50 | -2020,00   | 9,7            | 7,8            | 0              | 0              | 0          | 0          | 0                  | 0                  | 0                  | 0                  | 0                  | 0                  | 0                  | 0                  |
| P54  | 20x20 | 2690,50 | -2017,50   | 7,1            | 6,1            | 0              | 0              | 0          | 0          | 0                  | 0                  | 0                  | 0                  | 0                  | 0                  | 0                  | 0                  |
| P55  | 20x20 | 3100,50 | -2047,50   | 9,5            | 8,1            | 0              | 0              | 0          | 0          | 0                  | 0                  | 0                  | 0                  | 0                  | 0                  | 0                  | 0                  |
| P56  | 20x20 | 3610,50 | -2047,50   | 6,9            | 5,8            | 0              | 0              | 0          | 0          | 0                  | 0                  | 0                  | 0                  | 0                  | 0                  | 0                  | 0                  |
| P57  | 20x20 | 3880,50 | -2047,50   | 5,9            | 5,1            | 0              | 0              | 0          | 0          | 0                  | 0                  | 0                  | 0                  | 0                  | 0                  | 0                  | 0                  |
| P58  | 20x20 | 15,00   | -2117,50   | 13,0           | 11,3           | 0              | 0              | 0          | 0          | 0                  | 0                  | 0                  | 0                  | 0                  | 0                  | 0                  | 0                  |
| P59  | 20x20 | 615,00  | -2117,50   | 11,9           | 10,2           | 0              | 0              | 0          | 0          | 0                  | 0                  | 0                  | 0                  | 0                  | 0                  | 0                  | 0                  |
| P60  | 20x20 | 857,50  | -2165,00   | 9,6            | 8,0            | 0              | 0              | 0          | 0          | 0                  | 0                  | 0                  | 0                  | 0                  | 0                  | 0                  | 0                  |
| P61  | 20x20 | 1485,50 | -2165,00   | 9,1            | 8,1            | 0              | 0              | 0          | 0          | 0                  | 0                  | 0                  | 0                  | 0                  | 0                  | 0                  | 0                  |
| P62  | 20x20 | 4100,50 | -2312,50   | 8,6            | 7,4            | 0              | 0              | 0          | 0          | 0                  | 0                  | 0                  | 0                  | 0                  | 0                  | 0                  | 0                  |
| P63  | 20x20 | 4703,00 | -2312,50   | 7,8            | 6,7            | 0              | 0              | 0          | 0          | 0                  | 0                  | 0                  | 0                  | 0                  | 0                  | 0                  | 0                  |
| P64  | 20x20 | 857,50  | -2447,50   | 4,2            | 2,9            | 0              | 0              | 0          | 0          | 0                  | 0                  | 0                  | 0                  | 0                  | 0                  | 0                  | 0                  |
| P65  | 20x20 | 1132,50 | -2447,50   | 5,7            | 4,8            | 0              | 0              | 0          | 0          | 0                  | 0                  | 0                  | 0                  | 0                  | 0                  | 0                  | 0                  |
| P66  | 20x20 | 1485,50 | -2447,50   | 9,9            | 8,5            | 0              | 0              | 0          | 0          | 0                  | 0                  | 0                  | 0                  | 0                  | 0                  | 0                  | 0                  |
| P67  | 20x20 | 1830,00 | -2447,51   | 7,4            | 6,4            | 0              | 0              | 0          | 0          | 0                  | 0                  | 0                  | 0                  | 0                  | 0                  | 0                  | 0                  |
| P68  | 20x20 | 2280,50 | -2447,50   | 9,9            | 8,5            | 0              | 0              | 0          | 0          | 0                  | 0                  | 0                  | 0                  | 0                  | 0                  | 0                  | 0                  |
| P69  | 20x20 | 2690,50 | -2447,50   | 7,7            | 6,7            | 0              | 0              | 0          | 0          | 0                  | 0                  | 0                  | 0                  | 0                  | 0                  | 0                  | 0                  |
| P70  | 20x20 | 3100,50 | -2447,50   | 8,1            | 7,0            | 0              | 0              | 0          | 0          | 0                  | 0                  | 0                  | 0                  | 0                  | 0                  | 0                  | 0                  |
| P71  | 20x20 | 3610,50 | -2445,00   | 8,4            | 7,4            | 0              | 0              | 0          | 0          | 0                  | 0                  | 0                  | 0                  | 0                  | 0                  | 0                  | 0                  |
| P72  | 20x20 | 3880,50 | -2445,00   | 5,2            | 4,4            | 0              | 0              | 0          | 0          | 0                  | 0                  | 0                  | 0                  | 0                  | 0                  | 0                  | 0                  |
| P73  | 20x20 | 10,00   | -2652,50   | 8,4            | 6,8            | 0              | 0              | 0          | 0          | 0                  | 0                  | 0                  | 0                  | 0                  | 0                  | 0                  | 0                  |
| P74  | 20x20 | 6200    | -2652,50   | 9,9            | 8,5            | 0              | 0              | 0          | 0          | 0                  | 0                  | 0                  | 0                  | 0                  | 0                  | 0                  | 0                  |
| P75  | 20x20 | 1512,50 | -2692,50   | 7,0            | 6,0            | 0              | 0              | 0          | 0          | 0                  | 0                  | 0                  | 0                  | 0                  | 0                  | 0                  | 0                  |
| P76  | 20x20 | 1867,49 | -2692,50   | 7,9            | 6,7            | 0              | 0              | 0          | 0          | 0                  | 0                  | 0                  | 0                  | 0                  | 0                  | 0                  | 0                  |
| P77  | 20x20 | 2422,49 | -2692,51   | 6,8            | 5,6            | 0              | 0              | 0          | 0          | 0                  | 0                  | 0                  | 0                  | 0                  | 0                  | 0                  | 0                  |
| P78  | 20x20 | 2717,49 | -2692,51   | 6,5            | 5,5            | 0              | 0              | 0          | 0          | 0                  | 0                  | 0                  | 0                  | 0                  | 0                  | 0                  | 0                  |
| P79  | 20x20 | 3217,49 | -2692,51   | 6,9            | 5,9            | 0              | 0              | 0          | 0          | 0                  | 0                  | 0                  | 0                  | 0                  | 0                  | 0                  | 0                  |
| P80  | 20x20 | 3482,49 | -2692,51   | 5,7            | 4,8            | 0              | 0              | 0          | 0          | 0                  | 0                  | 0                  | 0                  | 0                  | 0                  | 0                  | 0                  |
| P81  | 20x20 | 3960,50 | -2692,51   | 9,3            | 8,2            | 0              | 0              | 0          | 0          | 0                  | 0                  | 0                  | 0                  | 0                  | 0                  | 0                  | 0                  |
| P82  | 20x20 | 4413,00 | -2705,00   | 15,0           | 13,0           | 0              | 0              | 0          | 0          | 0                  | 0                  | 0                  | 0                  | 0                  | 0                  | 0                  | 0                  |
| P83  | 20x20 | 4708,00 | -2705,00   | 11,2           | 7,0            | 0              | 0              | 0          | 0          | 0                  | 0                  | 0                  | 0                  | 0                  | 0                  | 0                  | 0                  |
| P84  | 20x20 | 10,00   | -2838,47   | 8,6            | 7,1            | 0              | 0              | 0          | 0          | 0                  | 0                  | 0                  | 0                  | 0                  | 0                  | 0                  | 0                  |
| P85  | 20x20 | 615,00  | -2838,47   | 10,2           | 8,2            | 0              | 0              | 0          | 0          | 0                  | 0                  | 0                  | 0                  | 0                  | 0                  | 0                  | 0                  |
| P86  | 20x20 | 4413,00 | -2965,00   | 14,8           | 10,2           | 0              | 0              | 0          | 0          | 0                  | 0                  | 0                  | 0                  | 0                  | 0                  | 0                  | 0                  |
| P87  | 20x20 | 4708,00 | -2965,00   | 10,6           | 8,5            | 0              | 0              | 0          | 0          | 0                  | 0                  | 0                  | 0                  | 0                  | 0                  | 0                  | 0                  |
| P88  | 20x20 | 1512,50 | -3077,50</ |                |                |                |                |            |            |                    |                    |                    |                    |                    |                    |                    |                    |



| Vigas |            |               |            | Pilares |            |               |            |
|-------|------------|---------------|------------|---------|------------|---------------|------------|
| Nome  | Seção (cm) | Elevação (cm) | Nível (cm) | Nome    | Seção (cm) | Elevação (cm) | Nível (cm) |
| V1    | 20x30      | 0             | 0          | P1      | 20x20      | 0             | 0          |
| V2    | 20x30      | 0             | 0          | P2      | 20x20      | 0             | 0          |
| V3    | 20x30      | 0             | 0          | P3      | 20x20      | 0             | 0          |
| V4    | 20x30      | 0             | 0          | P4      | 20x20      | 0             | 0          |
| V5    | 20x30      | 0             | 0          | P5      | 20x20      | 0             | 0          |
| V6    | 20x30      | 0             | 0          | P6      | 20x20      | 0             | 0          |
| V7    | 20x30      | 0             | 0          | P7      | 20x20      | 0             | 0          |
| V8    | 20x30      | 0             | 0          | P8      | 20x20      | 0             | 0          |
| V9    | 20x30      | 0             | 0          | P9      | 20x20      | 0             | 0          |
| V10   | 20x30      | 0             | 0          | P10     | 20x20      | 0             | 0          |
| V11   | 20x30      | 0             | 0          | P11     | 20x20      | 0             | 0          |
| V12   | 20x30      | 0             | 0          | P12     | 20x20      | 0             | 0          |
| V13   | 20x30      | 0             | 0          | P13     | 20x20      | 0             | 0          |
| V14   | 20x30      | 0             | 0          | P14     | 20x20      | 0             | 0          |
| V15   | 20x30      | 0             | 0          | P15     | 20x20      | 0             | 0          |
| V16   | 20x30      | 0             | 0          | P16     | 20x20      | 0             | 0          |
| V17   | 20x30      | 0             | 0          | P17     | 20x20      | 0             | 0          |
| V18   | 20x30      | 0             | 0          | P18     | 20x20      | 0             | 0          |
| V19   | 20x30      | 0             | 0          | P19     | 20x20      | 0             | 0          |
| V20   | 20x30      | 0             | 0          | P20     | 20x20      | 0             | 0          |
| V21   | 20x30      | 0             | 0          | P21     | 20x20      | 0             | 0          |
| V22   | 20x30      | 0             | 0          | P22     | 20x20      | 0             | 0          |
| V23   | 20x30      | 0             | 0          | P23     | 20x20      | 0             | 0          |
| V24   | 20x30      | 0             | 0          | P24     | 20x20      | 0             | 0          |
| V25   | 20x30      | 0             | 0          | P25     | 20x20      | 0             | 0          |
| V26   | 20x30      | 0             | 0          | P26     | 20x20      | 0             | 0          |
| V27   | 20x30      | 0             | 0          | P27     | 20x20      | 0             | 0          |
| V28   | 20x30      | 0             | 0          | P28     | 20x20      | 0             | 0          |
| V29   | 20x30      | 0             | 0          | P29     | 20x20      | 0             | 0          |
| V30   | 20x30      | 0             | 0          | P30     | 20x20      | 0             | 0          |
| V31   | 20x30      | 0             | 0          | P31     | 20x20      | 0             | 0          |
| V32   | 20x30      | 0             | 0          | P32     | 20x20      | 0             | 0          |
| V33   | 20x30      | 0             | 0          | P33     | 20x20      | 0             | 0          |
| V34   | 20x30      | 0             | 0          | P34     | 20x20      | 0             | 0          |
| V35   | 20x30      | 0             | 0          | P35     | 20x20      | 0             | 0          |
| V36   | 20x30      | 0             | 0          | P36     | 20x20      | 0             | 0          |
| V37   | 20x30      | 0             | 0          | P37     | 20x20      | 0             | 0          |
| V38   | 20x30      | 0             | 0          | P38     | 20x20      | 0             | 0          |
| V39   | 20x30      | 0             | 0          | P39     | 20x20      | 0             | 0          |
| V40   | 20x30      | 0             | 0          | P40     | 20x20      | 0             | 0          |
| V41   | 20x30      | 0             | 0          | P41     | 20x20      | 0             | 0          |
| V42   | 20x30      | 0             | 0          | P42     | 20x20      | 0             | 0          |
| V43   | 20x30      | 0             | 0          | P43     | 20x20      | 0             | 0          |
| V44   | 20x30      | 0             | 0          | P44     | 20x20      | 0             | 0          |
| V45   | 20x30      | 0             | 0          | P45     | 20x20      | 0             | 0          |
| V46   | 20x30      | 0             | 0          | P46     | 20x20      | 0             | 0          |
| V47   | 20x30      | 0             | 0          | P47     | 20x20      | 0             | 0          |
| V48   | 20x30      | 0             | 0          | P48     | 20x20      | 0             | 0          |
| V49   | 20x30      | 0             | 0          | P49     | 20x20      | 0             | 0          |
| V50   | 20x30      | 0             | 0          | P50     | 20x20      | 0             | 0          |
| V51   | 20x30      | 0             | 0          | P51     | 20x20      | 0             | 0          |
| V52   | 20x30      | 0             | 0          | P52     | 20x20      | 0             | 0          |
| V53   | 20x30      | 0             | 0          | P53     | 20x20      | 0             | 0          |
| V54   | 20x30      | 0             | 0          | P54     | 20x20      | 0             | 0          |
| V55   | 20x30      | 0             | 0          | P55     | 20x20      | 0             | 0          |
| V56   | 20x30      | 0             | 0          | P56     | 20x20      | 0             | 0          |
| V57   | 20x30      | 0             | 0          | P57     | 20x20      | 0             | 0          |
| V58   | 20x30      | 0             | 0          | P58     | 20x20      | 0             | 0          |
| V59   | 20x30      | 0             | 0          | P59     | 20x20      | 0             | 0          |
| V60   | 20x30      | 0             | 0          | P60     | 20x20      | 0             | 0          |
| V61   | 20x30      | 0             | 0          | P61     | 20x20      | 0             | 0          |
| V62   | 20x30      | 0             | 0          | P62     | 20x20      | 0             | 0          |
| V63   | 20x30      | 0             | 0          | P63     | 20x20      | 0             | 0          |
| V64   | 20x30      | 0             | 0          | P64     | 20x20      | 0             | 0          |
| V65   | 20x30      | 0             | 0          | P65     | 20x20      | 0             | 0          |
| V66   | 20x30      | 0             | 0          | P66     | 20x20      | 0             | 0          |
| V67   | 20x30      | 0             | 0          | P67     | 20x20      | 0             | 0          |
| V68   | 20x30      | 0             | 0          | P68     | 20x20      | 0             | 0          |
| V69   | 20x30      | 0             | 0          | P69     | 20x20      | 0             | 0          |
| V70   | 20x30      | 0             | 0          | P70     | 20x20      | 0             | 0          |
| V71   | 20x30      | 0             | 0          | P71     | 20x20      | 0             | 0          |
| V72   | 20x30      | 0             | 0          | P72     | 20x20      | 0             | 0          |
| V73   | 20x30      | 0             | 0          | P73     | 20x20      | 0             | 0          |
| V74   | 20x30      | 0             | 0          | P74     | 20x20      | 0             | 0          |
| V75   | 20x30      | 0             | 0          | P75     | 20x20      | 0             | 0          |
| V76   | 20x30      | 0             | 0          | P76     | 20x20      | 0             | 0          |
| V77   | 20x30      | 0             | 0          | P77     | 20x20      | 0             | 0          |
| V78   | 20x30      | 0             | 0          | P78     | 20x20      | 0             | 0          |
| V79   | 20x30      | 0             | 0          | P79     | 20x20      | 0             | 0          |
| V80   | 20x30      | 0             | 0          | P80     | 20x20      | 0             | 0          |
| V81   | 20x30      | 0             | 0          | P81     | 20x20      | 0             | 0          |
| V82   | 20x30      | 0             | 0          | P82     | 20x20      | 0             | 0          |
| V83   | 20x30      | 0             | 0          | P83     | 20x20      | 0             | 0          |
| V84   | 20x30      | 0             | 0          | P84     | 20x20      | 0             | 0          |
| V85   | 20x30      | 0             | 0          | P85     | 20x20      | 0             | 0          |
| V86   | 20x30      | 0             | 0          | P86     | 20x20      | 0             | 0          |
| V87   | 20x30      | 0             | 0          | P87     | 20x20      | 0             | 0          |
| V88   | 20x30      | 0             | 0          | P88     | 20x20      | 0             | 0          |
| V89   | 20x30      | 0             | 0          | P89     | 20x20      | 0             | 0          |
| V90   | 20x30      | 0             | 0          | P90     | 20x20      | 0             | 0          |
| V91   | 20x30      | 0             | 0          | P91     | 20x20      | 0             | 0          |
| V92   | 20x30      | 0             | 0          | P92     | 20x20      | 0             | 0          |
| V93   | 20x30      | 0             | 0          | P93     | 20x20      | 0             | 0          |
| V94   | 20x30      | 0             | 0          | P94     | 20x20      | 0             | 0          |
| V95   | 20x30      | 0             | 0          | P95     | 20x20      | 0             | 0          |
| V96   | 20x30      | 0             | 0          | P96     | 20x20      | 0             | 0          |
| V97   | 20x30      | 0             | 0          | P97     | 20x20      | 0             | 0          |
| V98   | 20x30      | 0             | 0          | P98     | 20x20      | 0             | 0          |
| V99   | 20x30      | 0             | 0          | P99     | 20x20      | 0             | 0          |
| V100  | 20x30      | 0             | 0          | P100    | 20x20      | 0             | 0          |
| V101  | 20x30      | 0             | 0          | P101    | 20x20      | 0             | 0          |
| V102  | 20x30      | 0             | 0          | P102    | 20x20      | 0             | 0          |
| V103  | 20x30      | 0             | 0          | P103    | 20x20      | 0             | 0          |
| V104  | 20x30      | 0             | 0          | P104    | 20x20      | 0             | 0          |
| V105  | 20x30      | 0             | 0          | P105    | 20x20      | 0             | 0          |
| V106  | 20x30      | 0             | 0          | P106    | 20x20      | 0             | 0          |
| V107  | 20x30      | 0             | 0          | P107    | 20x20      | 0             | 0          |
| V108  | 20x30      | 0             | 0          | P108    | 20x20      | 0             | 0          |
| V109  | 20x30      | 0             | 0          | P109    | 20x20      | 0             | 0          |
| V110  | 20x30      | 0             | 0          | P110    | 20x20      | 0             | 0          |
| V111  | 20x30      | 0             | 0          | P111    | 20x20      | 0             | 0          |
| V112  | 20x30      | 0             | 0          | P112    | 20x20      | 0             | 0          |
| V113  | 20x30      | 0             | 0          | P113    | 20x20      | 0             | 0          |
| V114  | 20x30      | 0             | 0          | P114    | 20x20      | 0             | 0          |
| V115  | 20x30      | 0             | 0          | P115    | 20x20      | 0             | 0          |
| V116  | 20x30      | 0             | 0          | P116    | 20x20      | 0             | 0          |
| V117  | 20x30      | 0             | 0          | P117    | 20x20      | 0             | 0          |
| V118  | 20x30      | 0             | 0          | P118    | 20x20      | 0             | 0          |
| V119  | 20x30      | 0             | 0          | P119    | 20x20      | 0             | 0          |
| V120  | 20x30      | 0             | 0          | P120    | 20x20      | 0             | 0          |
| V121  | 20x30      | 0             | 0          | P121    | 20x20      | 0             | 0          |
| V122  | 20x30      | 0             | 0          | P122    | 20x20      | 0             | 0          |
| V123  | 20x30      | 0             | 0          | P123    | 20x20      | 0             | 0          |
| V124  | 20x30      | 0             | 0          | P124    | 20x20      | 0             | 0          |
| V125  | 20x30      | 0             | 0          | P125    | 50x50      | 0             | 0          |
| V126  | 20x30      | 0             | 0          |         |            |               |            |
| V127  | 20x30      | 0             | 0          |         |            |               |            |
| V128  | 20x30      | 0             | 0          |         |            |               |            |
| V129  | 20x30      | 0             | 0          |         |            |               |            |
| V130  | 20x30      | 0             | 0          |         |            |               |            |
| V131  | 20x30      | 0             | 0          |         |            |               |            |

- NOTAS:
- 1 - CLASSE DO CONCRETO: C30 E C40 (SAPATAS) (30MPa = 300kgf/cm<sup>2</sup>)
  - 2 - MÓDULO DE ELASTICIDADE: Eci = 28000MPa
  - 3 - FATOR A/C < 0,60 (EM MASSA) (CLASSE AGRESSIVIDADE: II)
  - 4 - COBRIMENTOS (CONTROLE RIGOROSO):
    - FUNDAÇÕES : 4.5 cm
    - PILARES : 4.0 cm
    - VIGAS : 4.0 cm
    - LAJES : 3.5 cm
  - 5 - RETIRADA DO ESCORAMENTO NO SENTIDO VÃO/APOIO
  - 6 - MANTER O ESCORAMENTO DO FUNDO DAS VIGAS E LAJES POR 21 DIAS.
  7. CONFERIR MEDIDAS IN LOCO/ ADOTAR CONTROLE DE QUALIDADE

ESTE PROJETO ESTÁ CONFORME RECOMENDAÇÕES DA ABNT NBR 6118/2020.

OBSERVAÇÕES:

Romênia Aquino de Freitas  
Engenheira Civil  
CREA: 160789285-6

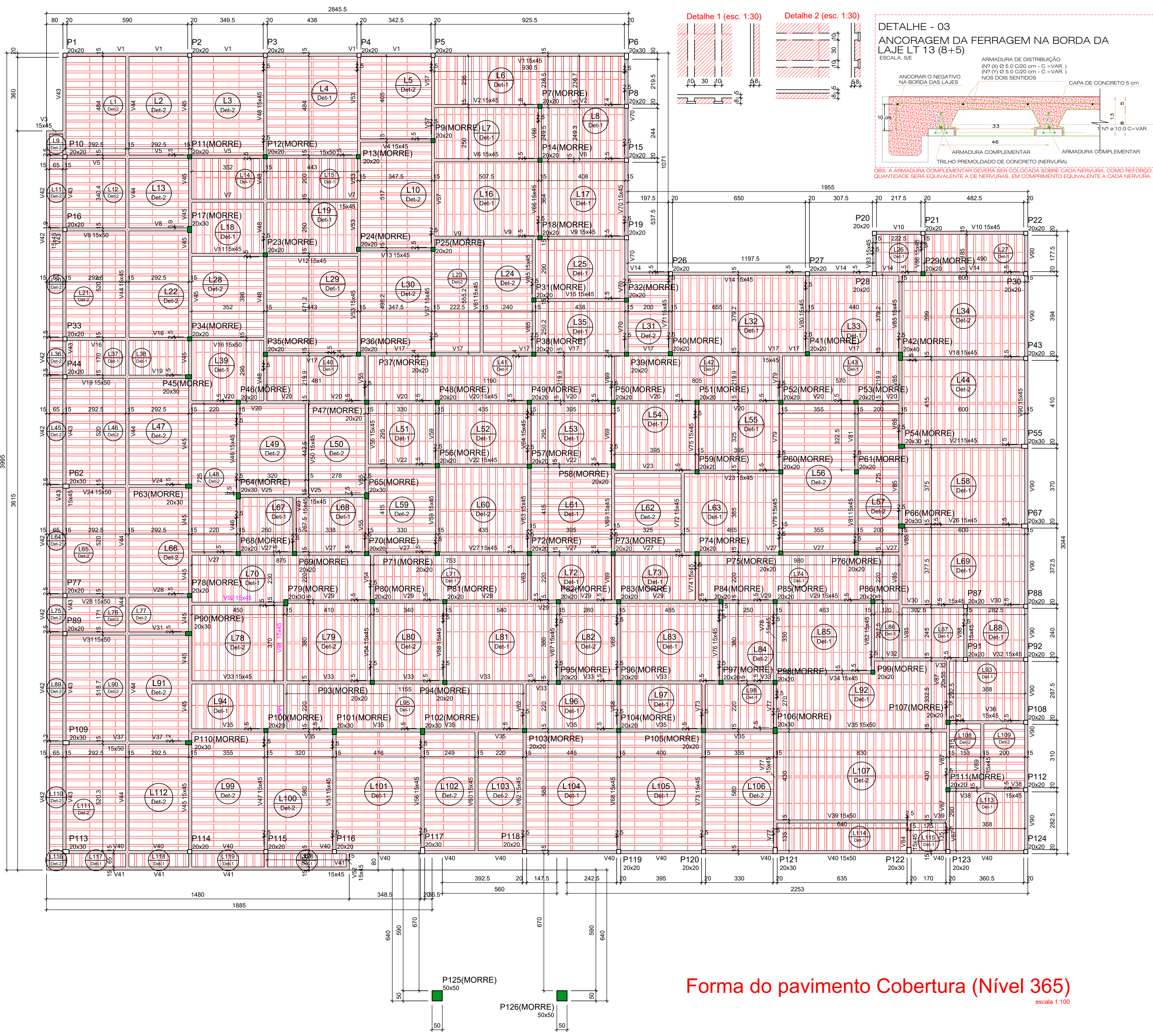


PROJETO BÁSICO  
HOSPITAL MUNICIPAL DO UIRAUNA

|                                       |                                |
|---------------------------------------|--------------------------------|
| PROJETO ESTRUCTURAL                   | CONTRATO                       |
| ENDEREÇO                              | DATA                           |
| RUA FLORIANO PEIXOTO, S/N, UIRAUNA/PB | SETEMBRO 2022                  |
|                                       | REVISÃO                        |
|                                       | 0A                             |
| RESP. TÉCNICO:                        | ARQUIVO                        |
| ROMÊNIA AQUINO DE FREITAS             | HOSP UIRAUNA - 2022 - EST - 02 |
| LAYS RAIANNE AZEVEDO DA COSTA         | CREA: 160789285-6              |
|                                       | CREA: 161728250-2              |
| PROPRIETÁRIO:                         |                                |
| PREFEITURA MUNICIPAL DO UIRAUNA       |                                |



Forma do pavimento Terreo (Nível 0)  
escala 1:100

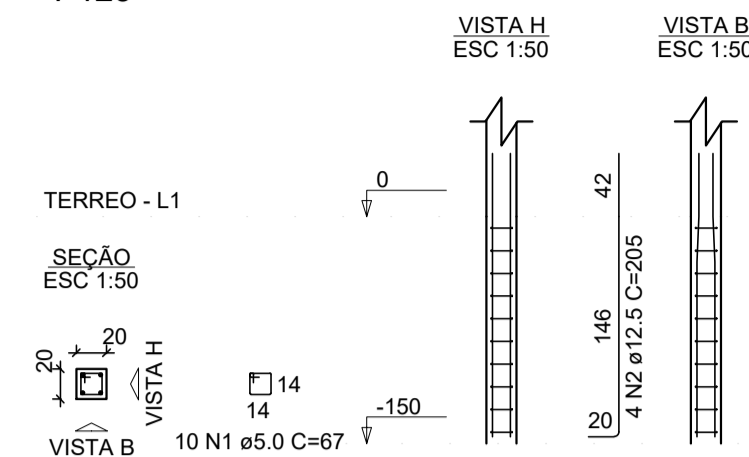


- OBS 1:** Nas lajes, prever malha de Ø 5.0 c/20, igualmente espaçados nas duas direções (ver detalhe 3);
- OBS 2:** Ainda com relação à ferragem negativa, nos encontros de laje, a fim de evitar fissuras, adicionar ferragem de Ø5.0 c/20 no sentido transversal das vigas com um traspasse de 50 cm/p/cada lado de laje.
- OBS 3:** Para as lajes do primeiro pavimento, executar nervuras de travent, conforme detalhado nas pranchas específicas de ferragens de lajes.

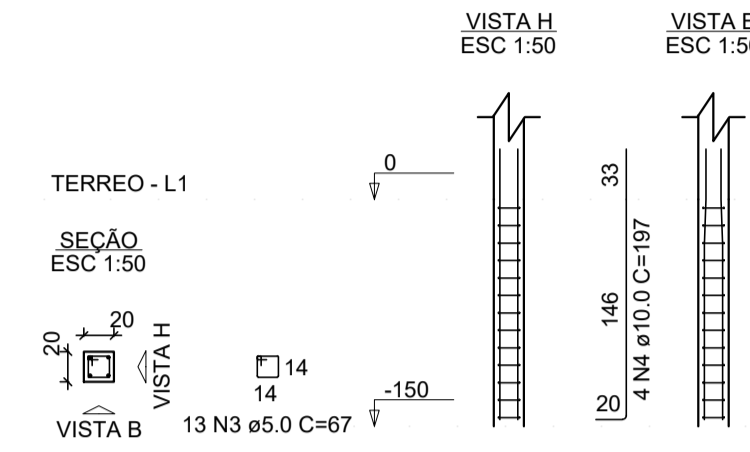
| Lajes |              |             |               |            |                      |                    |           |           |            |
|-------|--------------|-------------|---------------|------------|----------------------|--------------------|-----------|-----------|------------|
| Nome  | Tipo         | Altura (cm) | Elevação (cm) | Nível (cm) | Peso próprio (kg/m²) | Sobrecarga (kg/m²) | Adicional | Acidental | Localizada |
| L1    | Treligada ID | 13          | 0             | 365        | 176                  | 100                | 50        | -         | -          |
| L2    | Treligada ID | 13          | 0             | 365        | 176                  | 100                | 50        | -         | -          |
| L3    | Treligada ID | 13          | 0             | 365        | 176                  | 100                | 50        | -         | -          |
| L4    | Treligada ID | 13          | 0             | 365        | 180                  | 100                | 50        | -         | -          |
| L5    | Treligada ID | 13          | 0             | 365        | 176                  | 100                | 50        | -         | -          |
| L6    | Treligada ID | 13          | 0             | 365        | 176                  | 100                | 50        | -         | -          |
| L7    | Treligada ID | 13          | 0             | 365        | 176                  | 100                | 50        | -         | -          |
| L8    | Treligada ID | 13          | 0             | 365        | 176                  | 100                | 50        | -         | -          |
| L9    | Treligada ID | 13          | 0             | 365        | 176                  | 100                | 50        | -         | -          |
| L10   | Treligada ID | 13          | 0             | 365        | 176                  | 100                | 50        | -         | -          |
| L11   | Treligada ID | 13          | 0             | 365        | 176                  | 100                | 50        | -         | -          |
| L12   | Treligada ID | 13          | 0             | 365        | 176                  | 100                | 50        | -         | -          |
| L13   | Treligada ID | 13          | 0             | 365        | 176                  | 100                | 50        | -         | -          |
| L14   | Treligada ID | 13          | 0             | 365        | 176                  | 100                | 50        | -         | -          |
| L15   | Treligada ID | 13          | 0             | 365        | 176                  | 100                | 50        | -         | -          |
| L16   | Treligada ID | 13          | 0             | 365        | 176                  | 100                | 50        | -         | -          |
| L17   | Treligada ID | 13          | 0             | 365        | 176                  | 100                | 50        | -         | -          |
| L18   | Treligada ID | 13          | 0             | 365        | 176                  | 100                | 50        | -         | -          |
| L19   | Treligada ID | 13          | 0             | 365        | 176                  | 100                | 50        | -         | -          |
| L20   | Treligada ID | 13          | 0             | 365        | 176                  | 100                | 50        | -         | -          |
| L21   | Treligada ID | 13          | 0             | 365        | 176                  | 100                | 50        | -         | -          |
| L22   | Treligada ID | 13          | 0             | 365        | 176                  | 100                | 50        | -         | -          |
| L23   | Treligada ID | 13          | 0             | 365        | 176                  | 100                | 50        | -         | -          |
| L24   | Treligada ID | 13          | 0             | 365        | 176                  | 100                | 50        | -         | -          |
| L25   | Treligada ID | 13          | 0             | 365        | 176                  | 100                | 50        | -         | -          |
| L26   | Treligada ID | 13          | 0             | 365        | 176                  | 100                | 50        | -         | -          |
| L27   | Treligada ID | 13          | 0             | 365        | 176                  | 100                | 50        | -         | -          |
| L28   | Treligada ID | 13          | 0             | 365        | 176                  | 100                | 50        | -         | -          |
| L29   | Treligada ID | 13          | 0             | 365        | 180                  | 100                | 50        | -         | -          |
| L30   | Treligada ID | 13          | 0             | 365        | 176                  | 100                | 50        | -         | -          |
| L31   | Treligada ID | 13          | 0             | 365        | 176                  | 100                | 50        | -         | -          |
| L32   | Treligada ID | 13          | 0             | 365        | 176                  | 100                | 50        | -         | -          |
| L33   | Treligada ID | 13          | 0             | 365        | 176                  | 100                | 50        | -         | -          |
| L34   | Treligada ID | 13          | 0             | 365        | 180                  | 100                | 50        | -         | -          |
| L35   | Treligada ID | 13          | 0             | 365        | 176                  | 100                | 50        | -         | -          |
| L36   | Treligada ID | 13          | 0             | 365        | 176                  | 100                | 50        | -         | -          |
| L37   | Treligada ID | 13          | 0             | 365        | 176                  | 100                | 50        | -         | -          |
| L38   | Treligada ID | 13          | 0             | 365        | 176                  | 100                | 50        | -         | -          |
| L39   | Treligada ID | 13          | 0             | 365        | 176                  | 100                | 50        | -         | -          |
| L40   | Treligada ID | 13          | 0             | 365        | 176                  | 100                | 50        | -         | -          |
| L41   | Treligada ID | 13          | 0             | 365        | 176                  | 100                | 50        | -         | -          |
| L42   | Treligada ID | 13          | 0             | 365        | 176                  | 100                | 50        | -         | -          |
| L43   | Treligada ID | 13          | 0             | 365        | 176                  | 100                | 50        | -         | -          |
| L44   | Treligada ID | 13          | 0             | 365        | 180                  | 100                | 50        | -         | -          |
| L45   | Treligada ID | 13          | 0             | 365        | 176                  | 100                | 50        | -         | -          |
| L46   | Treligada ID | 13          | 0             | 365        | 176                  | 100                | 50        | -         | -          |
| L47   | Treligada ID | 13          | 0             | 365        | 176                  | 100                | 50        | -         | -          |
| L48   | Treligada ID | 13          | 0             | 365        | 176                  | 100                | 50        | -         | -          |
| L49   | Treligada ID | 13          | 0             | 365        | 176                  | 100                | 50        | -         | -          |
| L50   | Treligada ID | 13          | 0             | 365        | 176                  | 100                | 50        | -         | -          |
| L51   | Treligada ID | 13          | 0             | 365        | 176                  | 100                | 50        | -         | -          |
| L52   | Treligada ID | 13          | 0             | 365        | 176                  | 100                | 50        | -         | -          |
| L53   | Treligada ID | 13          | 0             | 365        | 176                  | 100                | 50        | -         | -          |
| L54   | Treligada ID | 13          | 0             | 365        | 176                  | 100                | 50        | -         | -          |
| L55   | Treligada ID | 13          | 0             | 365        | 176                  | 100                | 50        | -         | -          |
| L56   | Treligada ID | 13          | 0             | 365        | 176                  | 100                | 50        | -         | -          |
| L57   | Treligada ID | 13          | 0             | 365        | 176                  | 100                | 50        | -         | -          |
| L58   | Treligada ID | 13          | 0             | 365        | 176                  | 100                | 50        | -         | -          |
| L59   | Treligada ID | 13          | 0             | 365        | 176                  | 100                | 50        | -         | -          |
| L60   | Treligada ID | 13          | 0             | 365        | 176                  | 100                | 50        | -         | -          |
| L61   | Treligada ID | 13          | 0             | 365        | 180                  | 100                | 50        | -         | -          |
| L62   | Treligada ID | 13          | 0             | 365        | 176                  | 100                | 50        | -         | -          |
| L63   | Treligada ID | 13          | 0             | 365        | 176                  | 100                | 50        | -         | -          |
| L64   | Treligada ID | 13          | 0             | 365        | 176                  | 100                | 50        | -         | -          |
| L65   | Treligada ID | 13          | 0             | 365        | 176                  | 100                | 50        | -         | -          |
| L66   | Treligada ID | 13          | 0             | 365        | 176                  | 100                | 50        | -         | -          |
| L67   | Treligada ID | 13          | 0             | 365        | 176                  | 100                | 50        | -         | -          |
| L68   | Treligada ID | 13          | 0             | 365        | 176                  | 100                | 50        | -         | -          |
| L69   | Treligada ID | 13          | 0             | 365        | 176                  | 100                | 50        | -         | -          |
| L70   | Treligada ID | 13          | 0             | 365        | 176                  | 100                | 50        | -         | -          |
| L71   | Treligada ID | 13          | 0             | 365        | 176                  | 100                | 50        | -         | -          |
| L72   | Treligada ID | 13          | 0             | 365        | 176                  | 100                | 50        | -         | -          |
| L73   | Treligada ID | 13          | 0             | 365        | 176                  | 100                | 50        | -         | -          |
| L74   | Treligada ID | 13          | 0             | 365        | 176                  | 100                | 50        | -         | -          |
| L75   | Treligada ID | 13          | 0             | 365        | 176                  | 100                | 50        | -         | -          |
| L76   | Treligada ID | 13          | 0             | 365        | 176                  | 100                | 50        | -         | -          |
| L77   | Treligada ID | 13          | 0             | 365        | 176                  | 100                | 50        | -         | -          |
| L78   | Treligada ID | 13          | 0             | 365        | 176                  | 100                | 50        | -         | -          |
| L79   | Treligada ID | 13          | 0             | 365        | 181                  | 100                | 50        | -         | -          |
| L80   | Treligada ID | 13          | 0             | 365        | 176                  | 100                | 50        | -         | -          |
| L81   | Treligada ID | 13          | 0             | 365        | 176                  | 100                | 50        | -         | -          |
| L82   | Treligada ID | 13          | 0             | 365        | 181                  | 100                | 50        | -         | -          |
| L83   | Treligada ID | 13          | 0             | 365        | 176                  | 100                | 50        | -         | -          |
| L84   | Treligada ID | 13          | 0             | 365        | 176                  | 100                | 50        | -         | -          |
| L85   | Treligada ID | 13          | 0             | 365        | 181                  | 100                | 50        | -         | -          |
| L86   | Treligada ID | 13          | 0             | 365        | 176                  | 100                | 50        | -         | -          |
| L87   | Treligada ID | 13          | 0             | 365        | 176                  | 100                | 50        | -         | -          |
| L88   | Treligada ID | 13          | 0             | 365        | 176                  | 100                | 50        | -         | -          |
| L89   | Treligada ID | 13          | 0             | 365        | 176                  | 100                | 50        | -         | -          |
| L90   | Treligada ID | 13          | 0             | 365        | 176                  | 100                | 50        | -         | -          |
| L91   | Treligada ID | 13          | 0             | 365        | 176                  | 100                | 50        | -         | -          |
| L92   | Treligada ID | 13          | 0             | 365        | 176                  | 100                | 50        | -         | -          |
| L93   | Treligada ID | 13          | 0             | 365        | 176                  | 100                | 50        | -         | -          |
| L94   | Treligada ID | 13          | 0             | 365        | 176                  | 100                | 50        | -         | -          |
| L95   | Treligada ID | 13          | 0             | 365        | 176                  | 100                | 50        | -         | -          |
| L96   | Treligada ID | 13          | 0             | 365        | 176                  | 100                | 50        | -         | -          |
| L97   | Treligada ID | 13          | 0             | 365        | 176                  | 100                | 50        | -         | -          |
| L98   | Treligada ID | 13          | 0             | 365        | 176                  | 100                | 50        | -         | -          |
| L99   | Treligada ID | 13          | 0             | 365        | 176                  | 100                | 50        | -         | -          |
| L100  | Treligada ID | 13          | 0             | 365        | 176                  | 100                | 50        | -         | -          |
| L101  | Treligada ID | 13          | 0             | 365        | 180                  | 100                | 50        | -         | -          |
| L102  | Treligada ID | 13          | 0             | 365        | 176                  | 100                | 50        | -         | -          |
| L103  | Treligada ID | 13          | 0             | 365        | 176                  | 100                | 50        | -         | -          |
| L104  | Treligada ID | 13          | 0             | 365        | 180                  | 100                | 50        | -         | -          |
| L105  | Treligada ID | 13          | 0             | 365        | 176                  | 100                | 50        | -         | -          |
| L106  | Treligada ID | 13          | 0             | 365        | 176                  | 100                | 50        | -         | -          |
| L107  | Treligada ID | 13          | 0             | 365        | 180                  | 100                | 50        | -         | -          |
| L108  | Treligada ID | 13          | 0             | 365        | 176                  | 100                | 50        | -         | -          |
| L109  | Treligada ID | 13          | 0             | 365        | 176                  | 100                | 50        | -         | -          |
| L110  | Treligada ID | 13          | 0             | 365        | 176                  | 100                | 50        | -         | -          |
| L111  | Treligada ID | 13          | 0             | 365        | 176                  | 100                | 50        | -         | -          |
| L112  | Treligada ID | 13          | 0             | 365        | 176                  | 100                | 50        | -         | -          |
| L113  | Treligada ID | 13          | 0             | 365        | 176                  | 100                | 50        | -         | -          |
| L114  | Treligada ID | 13          | 0             | 365        | 176                  | 100                | 50        | -         | -          |
| L115  | Treligada ID | 13          | 0             | 365        | 176                  | 100                | 50        | -         | -          |
| L116  | Treligada ID | 13          | 0             | 365        | 176                  | 100                | 50        | -         | -          |
| L117  | Treligada ID | 13          | 0             | 365        | 176                  | 100                | 50        | -         | -          |
| L118  | Treligada ID | 13          | 0             | 365        | 176                  | 100                | 50        | -         | -          |
| L119  | Treligada ID | 13          | 0             | 365        | 176                  | 100                | 50        | -         | -          |
| L120  | Treligada ID | 13          | 0             | 365        | 176                  | 100                | 50        | -         | -          |

| Vigas |            |               |            | Pilares |            |               |            |
|-------|------------|---------------|------------|---------|------------|---------------|------------|
| Nome  | Seção (cm) | Elevação (cm) | Nível (cm) | Nome    | Seção (cm) | Elevação (cm) | Nível (cm) |
| V1    | 15x45      | 0             | 365        | P1      | 20x20      | 0             | 365        |
| V2    | 15x45      | 0             | 365        | P2      | 20x20      | 0             | 365        |
| V3    | 15x45      | 0             | 365        | P3      | 20x20      | 0             | 365        |
| V4    | 15x45      | 0             | 365        | P4      | 20x20      | 0             | 365        |
| V5    | 15x50      | 0             | 365        | P5      | 20x20      | 0             | 365        |
| V6    | 15x45      | 0             | 365        | P6      | 20x20      | 0             | 365        |
| V7    | 15x45      | 0             | 365        | P7      | 20x20      | 0             | 365        |
| V8    | 15x45      | 0             | 365        | P8      | 20x20      | 0             | 365        |
| V9    | 15x45      | 0             | 365        | P9      | 20x20      | 0             | 365        |
| V10   | 15x45      | 0             | 365        | P10     | 20x20      | 0             | 365        |
| V11   | 15x45      | 0             | 365        | P11     | 20x20      | 0             | 365        |
| V12   | 15x45      | 0             | 365        | P12     | 20x20      | 0             | 365        |
| V13   | 15x45      | 0             | 365        | P13     | 20x20      | 0             | 365        |
| V14   | 15x45      | 0             | 365        | P14     | 20x20      | 0             | 365        |
| V15   | 15x45      | 0             | 365        | P15     | 20x20      | 0             | 365        |
| V16   | 15x45      | 0             | 365        | P16     | 20x20      | 0             | 365        |
| V17   | 15x45      | 0             | 365        | P17     | 20x20      | 0             | 365        |
| V18   | 15x45      | 0             | 365        | P18     | 20x20      | 0             | 365        |
| V19   | 15x50      | 0             | 365        | P19     | 20x20      | 0             | 365        |
| V20   | 15x45      | 0             | 365        | P20     | 20x20      | 0             | 365        |
| V21   | 15x45      | 0             | 365        | P21     | 20x20      | 0             | 365        |
| V22   | 15x45      | 0             | 365        | P22     | 20x20      | 0             | 365        |
| V23   | 15x45      | 0             | 365        | P23     | 20x20      | 0             | 365        |
| V24   | 15x50      | 0             | 365        | P24     | 20x20      | 0             | 365        |
| V25   | 15x45      | 0             | 365        | P25     | 20x20      | 0             | 365        |
| V26   | 15x45      | 0             | 365        | P26     | 20x20      | 0             | 365        |
| V27   | 15x45      | 0             | 365        | P27     | 20x20      | 0             | 365        |
| V28   | 15x50      | 0             | 365        | P28     | 20x20      | 0             | 365        |
| V29   | 15x45      | 0             | 365        | P29     | 20x20      | 0             | 365        |
| V30   | 15x45      | 0             | 365        | P30     | 20x20      | 0             | 365        |
| V31   | 15x50      | 0             | 365        | P31     | 20x20      | 0             | 365        |
| V32   | 15x45      | 0             | 365        | P32     | 20x20      | 0             | 365        |
| V33   | 15x45      | 0             | 365        | P33     | 20x20      | 0             | 365        |
| V34   | 15x45      | 0             | 365        | P34     | 20x20      | 0             | 365        |
| V35   | 15x50      | 0             | 365        | P35     | 20x20      | 0             | 365        |
| V36   | 15x45      | 0             | 365        | P36     | 20x20      | 0             | 365        |
| V37   | 15x50      | 0             | 365        | P37     | 20x20      | 0             | 365        |
| V38   | 15x45      | 0             | 365        | P38     | 20x20      | 0             | 365        |
| V39   | 15x45      | 0             | 365        | P39     | 20x20      | 0             | 365        |
| V40   | 15x50      | 0             | 365        | P40     | 20x20      | 0             | 365        |
| V41   | 15x45      | 0             | 365        |         |            |               |            |

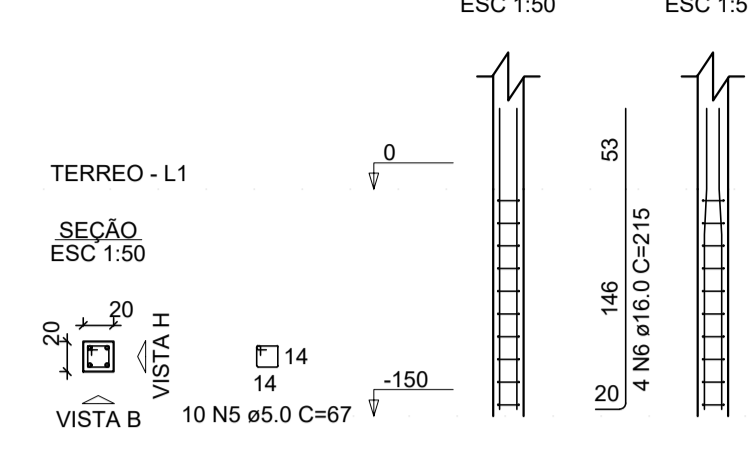
P1=P16=P33=P43=P44=P69=  
=P78=P100=P114=P118=P120=  
=P123



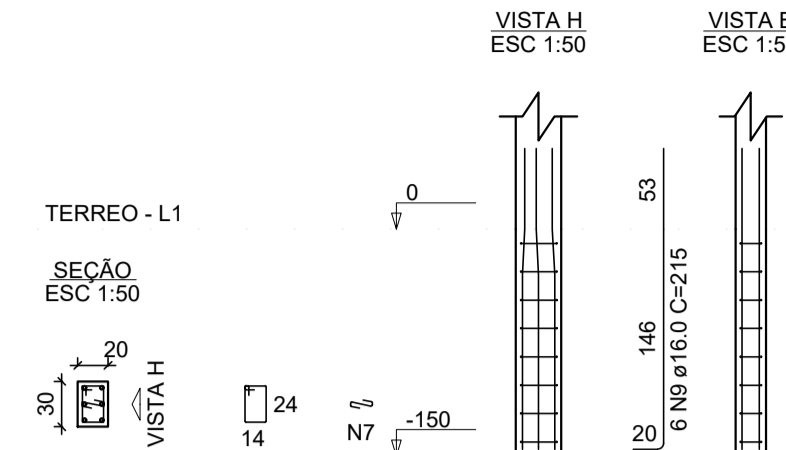
P2=P3=P4=P7=P8=P9=P11=  
=P12=P13=P14=P15=P18=P19=  
=P20=P21=P22=P23=P24=P25=  
=P26=P27=P28=P29=P30=P31=  
=P32=P34=P35=P36=P37=P38=  
=P39=P40=P41=P46=P47=P48=  
=P49=P50=P51=P52=P53=P56=  
=P57=P58=P59=P60=P61=P68=  
=P70=P71=P72=P73=P74=P75=  
=P76=P80=P81=P82=P83=P84=  
=P85=P86=P87=P88=P91=P92=  
=P93=P94=P95=P96=P97=P98=  
=P99=P103=P104=P105=P107=  
=P108=P111=P112=P124



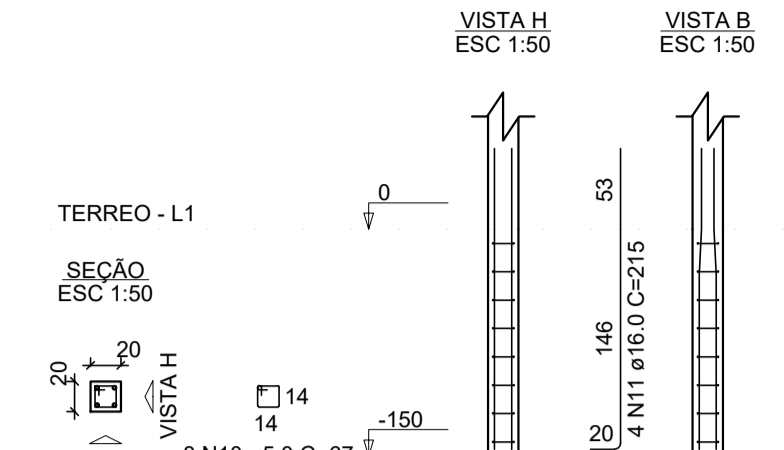
P5=P116



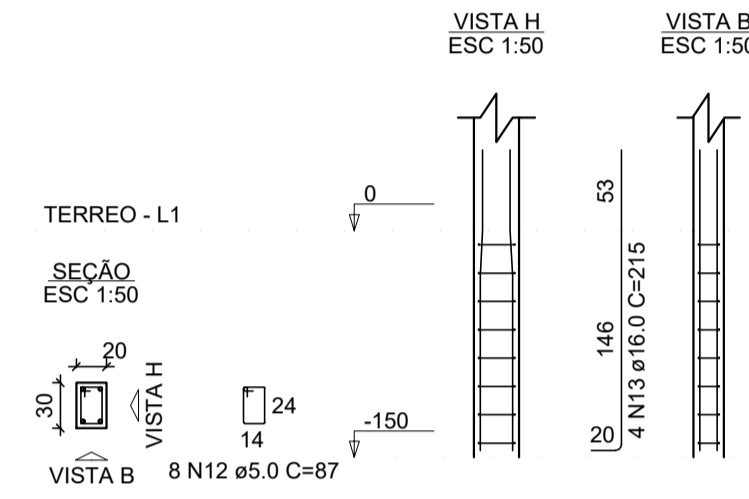
P6=P64=P65



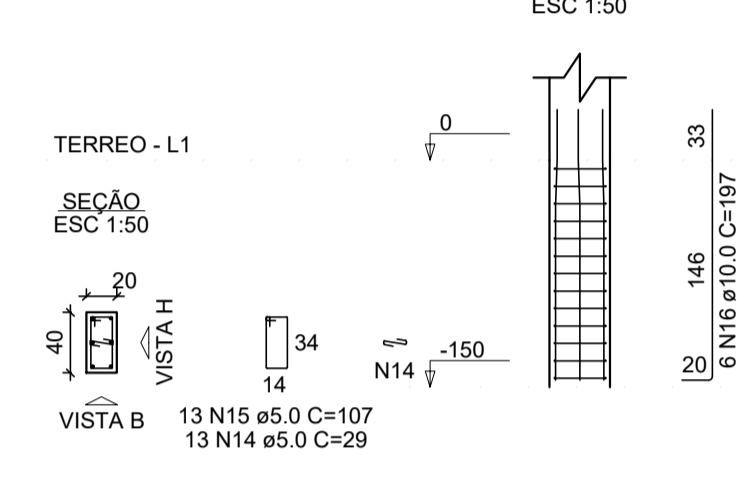
P10=P77=P89=P115=P119



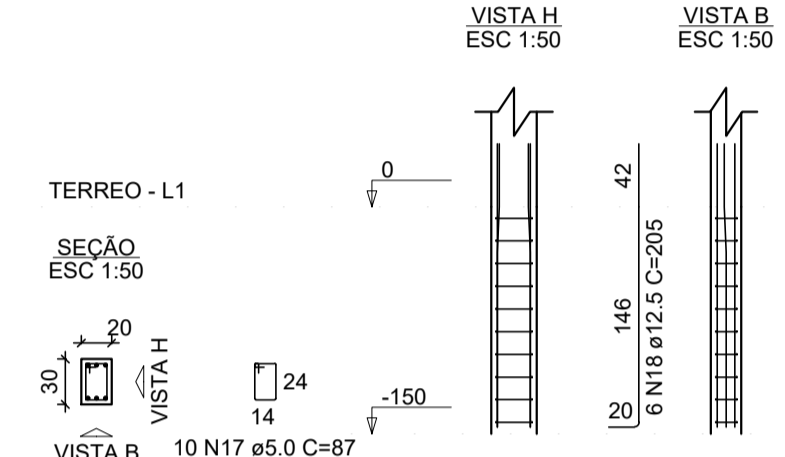
P17=P79=P90=P101=P109



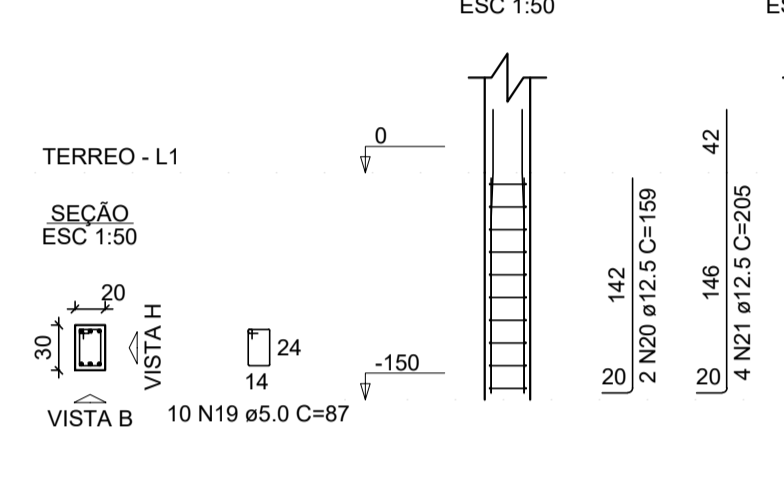
P42



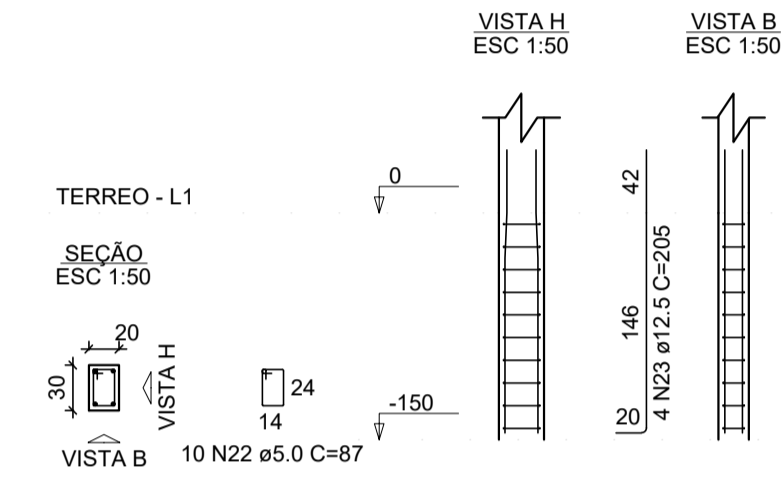
P45=P54=P55=P63=P66=P67=  
=P121



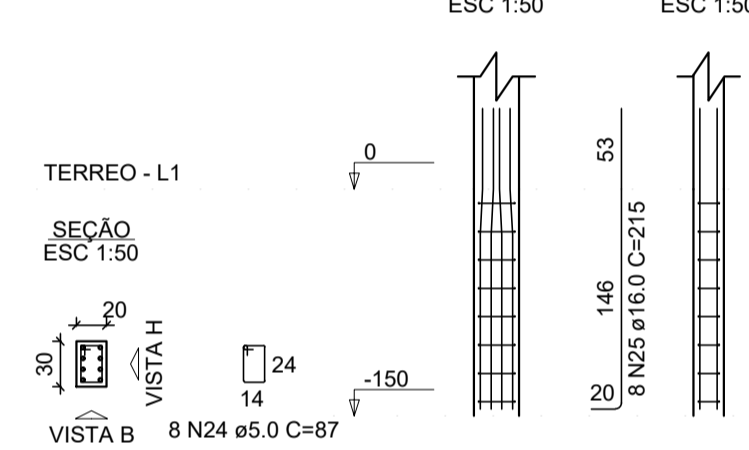
P62



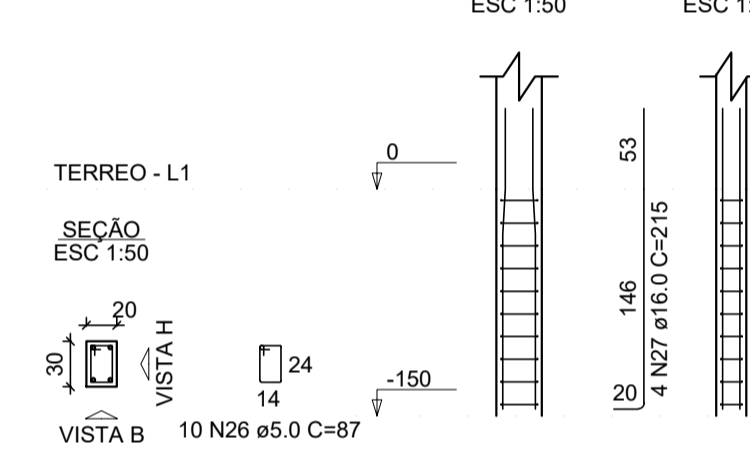
P102=P113=P117



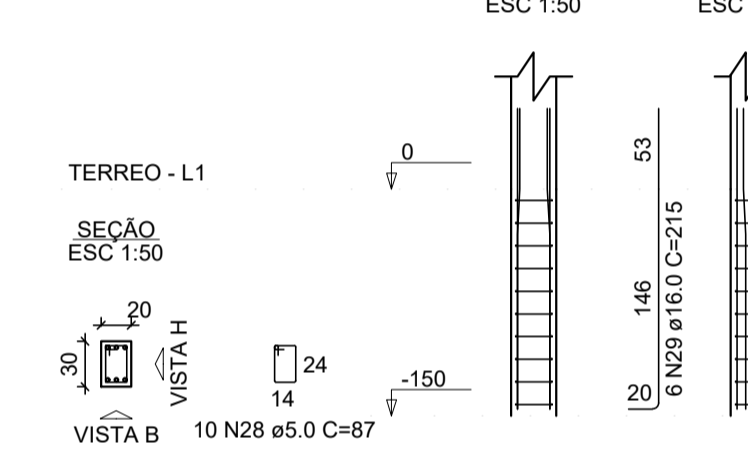
P106



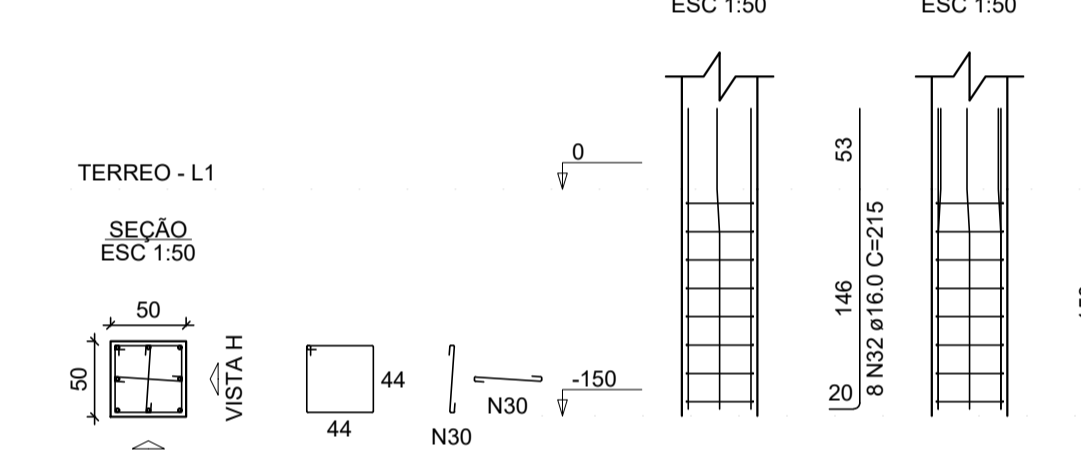
P110



P122



P125=P126



RELAÇÃO DO AÇO

| ELEMENTO | AÇO  | N  | DIAM (mm) | QUANT | C.UNIT (cm) | C.TOTAL (cm) |
|----------|------|----|-----------|-------|-------------|--------------|
| 12xP1    | CA60 | 1  | 5.0       | 120   | 67          | 8040         |
|          | CA50 | 2  | 12.5      | 48    | 205         | 9840         |
| 82xP2    | CA60 | 3  | 5.0       | 1066  | 67          | 71422        |
|          | CA50 | 4  | 10.0      | 328   | 197         | 64616        |
| 2xP5     | CA60 | 5  | 5.0       | 20    | 67          | 1340         |
|          | CA50 | 6  | 16.0      | 8     | 215         | 1720         |
| 3xP6     | CA60 | 7  | 5.0       | 24    | 28          | 696          |
|          | CA60 | 8  | 5.0       | 24    | 87          | 2088         |
|          | CA50 | 9  | 16.0      | 18    | 215         | 3870         |
| 5xP10    | CA60 | 10 | 5.0       | 40    | 67          | 2680         |
|          | CA50 | 11 | 16.0      | 20    | 215         | 4300         |
| 5xP17    | CA60 | 12 | 5.0       | 40    | 87          | 3480         |
|          | CA50 | 13 | 16.0      | 20    | 215         | 4300         |
| P42      | CA60 | 14 | 5.0       | 13    | 29          | 377          |
|          | CA60 | 15 | 5.0       | 13    | 107         | 1391         |
|          | CA50 | 16 | 10.0      | 6     | 197         | 1182         |
| 7xP45    | CA60 | 17 | 5.0       | 70    | 87          | 6090         |
|          | CA50 | 18 | 12.5      | 42    | 205         | 8610         |
| P62      | CA60 | 19 | 5.0       | 10    | 87          | 870          |
|          | CA50 | 20 | 12.5      | 2     | 159         | 318          |
|          | CA50 | 21 | 12.5      | 4     | 205         | 820          |
| 3xP102   | CA60 | 22 | 5.0       | 30    | 87          | 2610         |
|          | CA50 | 23 | 12.5      | 12    | 205         | 2460         |
| P106     | CA60 | 24 | 5.0       | 8     | 87          | 696          |
|          | CA50 | 25 | 16.0      | 8     | 215         | 1720         |
| P110     | CA60 | 26 | 5.0       | 10    | 87          | 870          |
|          | CA50 | 27 | 16.0      | 4     | 215         | 860          |
| P122     | CA60 | 28 | 5.0       | 10    | 87          | 870          |
|          | CA50 | 29 | 16.0      | 6     | 215         | 1290         |
| 2xP125   | CA60 | 30 | 5.0       | 32    | 58          | 1856         |
|          | CA60 | 31 | 5.0       | 16    | 187         | 2992         |
|          | CA50 | 32 | 16.0      | 16    | 215         | 3440         |

RESUMO DO AÇO

| AÇO  | DIAM (mm) | C.TOTAL (m) | PESO + 10% (kg) |
|------|-----------|-------------|-----------------|
| CA50 | 10.0      | 658         | 446.2           |
|      | 12.5      | 220.5       | 233.6           |
|      | 16.0      | 215         | 373.3           |
| CA60 | 5.0       | 1083.7      | 183.7           |

PESO TOTAL (kg)

|      |        |
|------|--------|
| CA50 | 1053.1 |
| CA60 | 183.7  |

Volume de concreto (C-30) = 7.13 m³  
Área de forma = 162.00 m²

NOTAS:

- 1 - CLASSE DO CONCRETO: C30 E C40 (SAPATAS) (30MPa = 300Kgf/cm²)
- 2 - MÓDULO DE ELASTICIDADE: E<sub>ci</sub> = 28000MPa
- 3 - FATOR A/C < 0,60 (EM MASSA) (CLASSE AGRESSIVIDADE: II)
- 4 - COBRIMENTOS (CONTROLE RIGOROSO) :  
FUNDAÇÕES : 4.5 cm  
PILARES : 4.0 cm  
VIGAS : 4.0 cm  
LAJES : 3.5 cm
- 5 - RETIRADA DO ESCORAMENTO NO SENTIDO VÃO /APOIO
- 6 - MANTER O ESCORAMENTO DO FUNDO DAS VIGAS E LAJES POR 21 DIAS.
7. CONFERIR MEDIDAS IN LOCO/ ADOTAR CONTROLE DE QUALIDADE

ESTE PROJETO ESTÁ CONFORME RECOMENDAÇÕES DA ABNT NBR 6118/2020;

OBSERVAÇÕES:

Romênia Aquino de Freitas  
Engenheira Civil  
CREA: 160789285-6

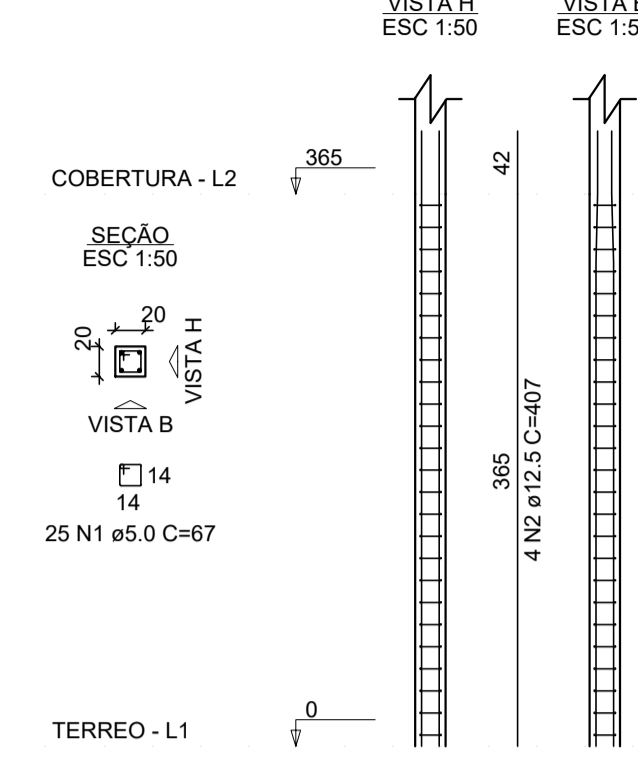


PROJETO BÁSICO  
HOSPITAL MUNICIPAL DO UIRAUNA

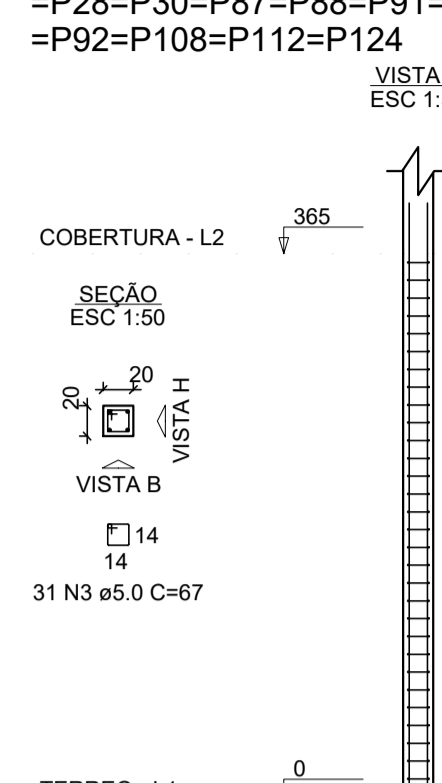
|  |   |
|--|---|
| PROJETO ESTRUTURAL   | CONTRATO                                  |
| ENDEREÇO<br>RUA FLORIANO PEIXOTO, S/N, UIRAUNA/PB                            | DATA<br>SETEMBRO 2022                     |
| RESP. TÉCNICO:<br>ROMÊNIA AQUINO DE FREITAS<br>LAYS RAIANNE AZEVEDO DA COSTA | REVISÃO<br>0A                             |
| PROPRIETÁRIO:<br>PREFEITURA MUNICIPAL DO UIRAUNA                             | ARQUIVO<br>HOSP UIRAUNA - 2022 - EST - 04 |
| PILARES 01 (PILARES DO TÉRREO)   |   |
| PRANCHA<br>04/25   | ESCALA<br>INDICADAS                       |



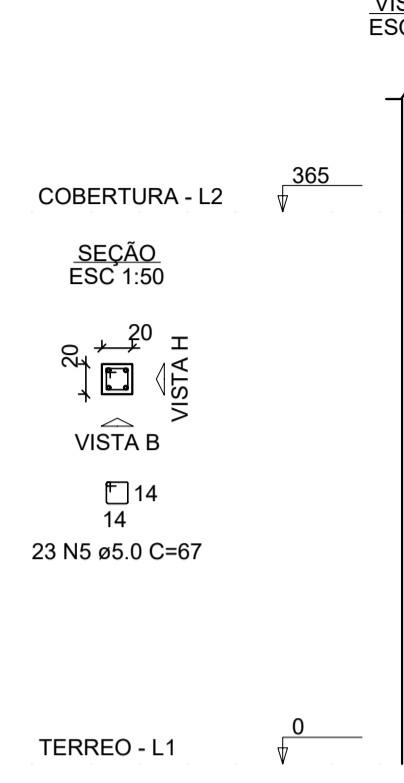
P1=P16=P33=P43=P44=  
=P114=P118=P120=P123



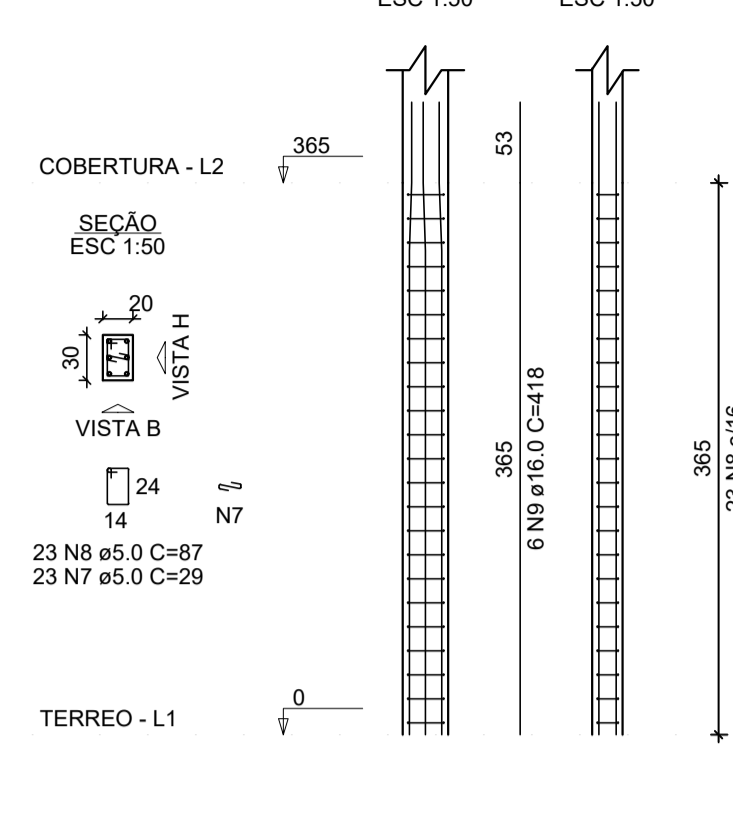
P2=P3=P4=P8=P15=P19=  
=P20=P21=P22=P26=P27=  
=P28=P30=P87=P88=P91=  
=P92=P108=P112=P124



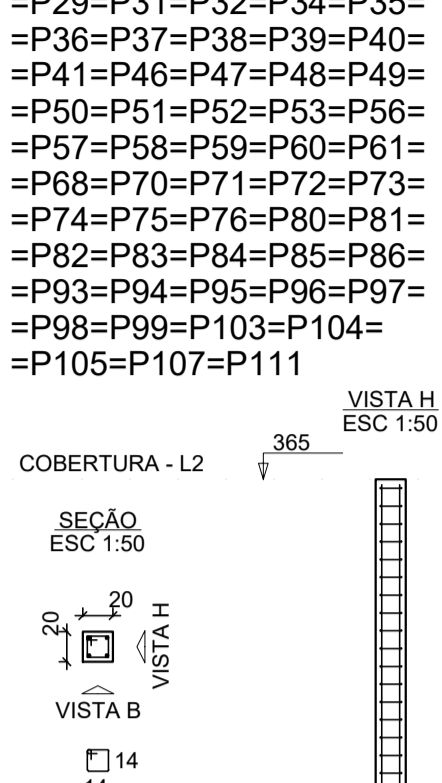
P5=P10=P77=P89=P115=  
=P116=P119



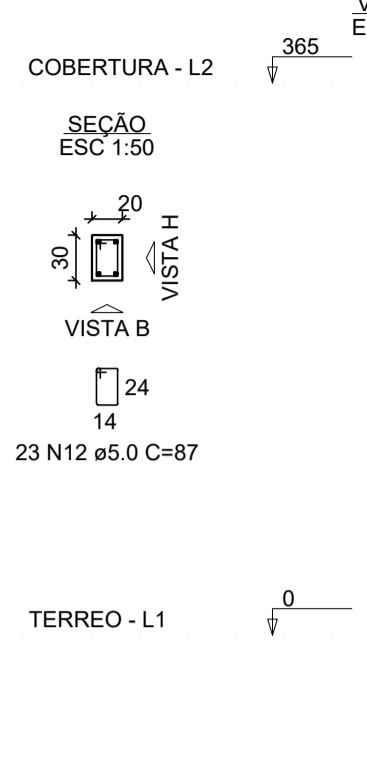
P6



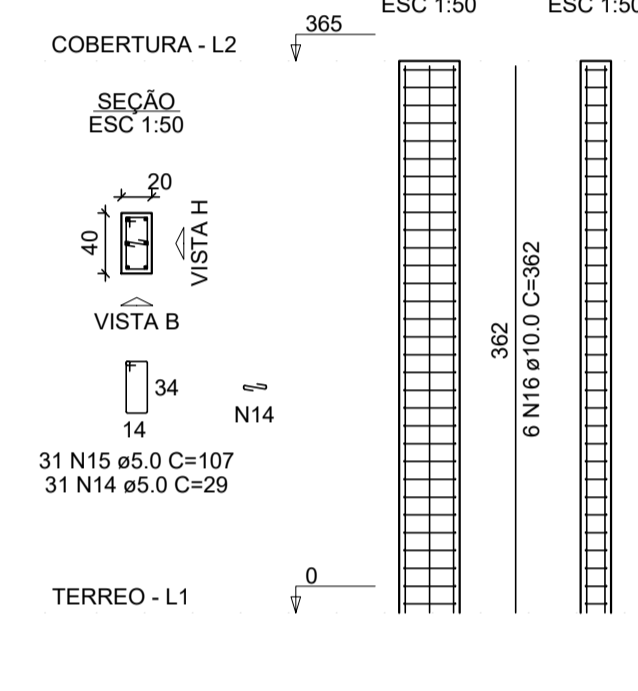
P7=P9=P11=P12=P13=  
=P14=P18=P23=P24=P25=  
=P28=P31=P32=P34=P35=  
=P36=P37=P38=P39=P40=  
=P41=P46=P47=P48=P49=  
=P50=P51=P52=P53=P56=  
=P57=P58=P59=P60=P61=  
=P68=P70=P71=P72=P73=  
=P74=P75=P76=P80=P81=  
=P82=P83=P84=P85=P86=  
=P93=P94=P95=P96=P97=  
=P98=P99=P103=P104=  
=P105=P107=P111



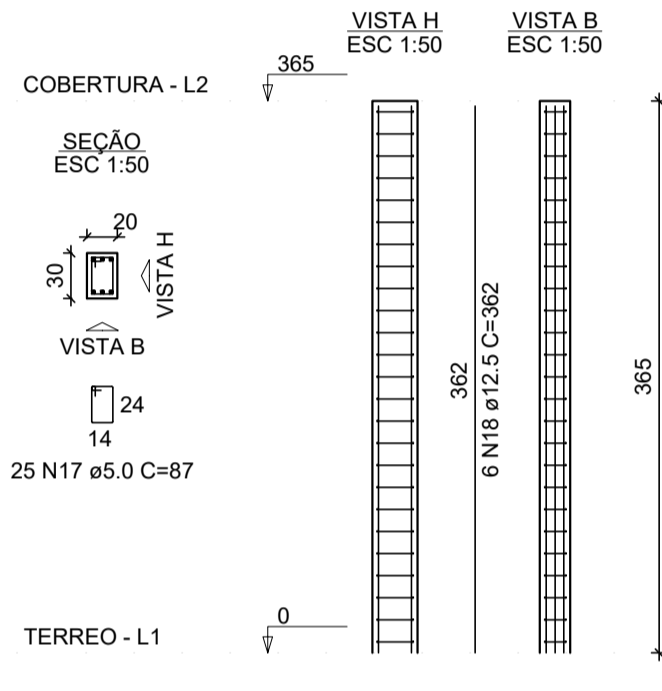
P17=P79=P90=P101=  
=P110



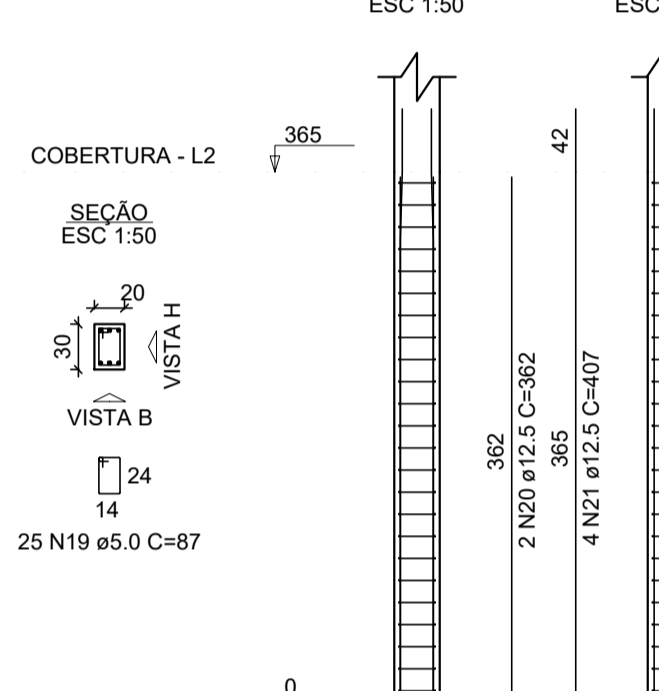
P42



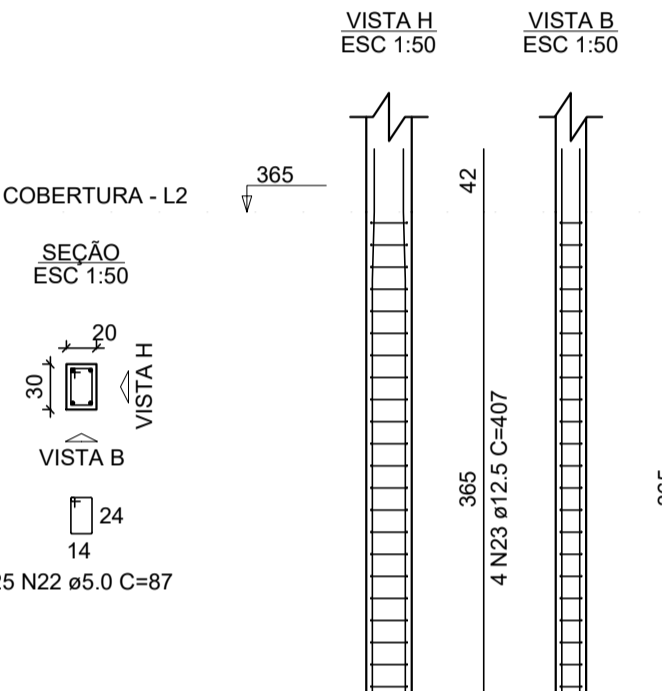
P45=P54=P63=P66



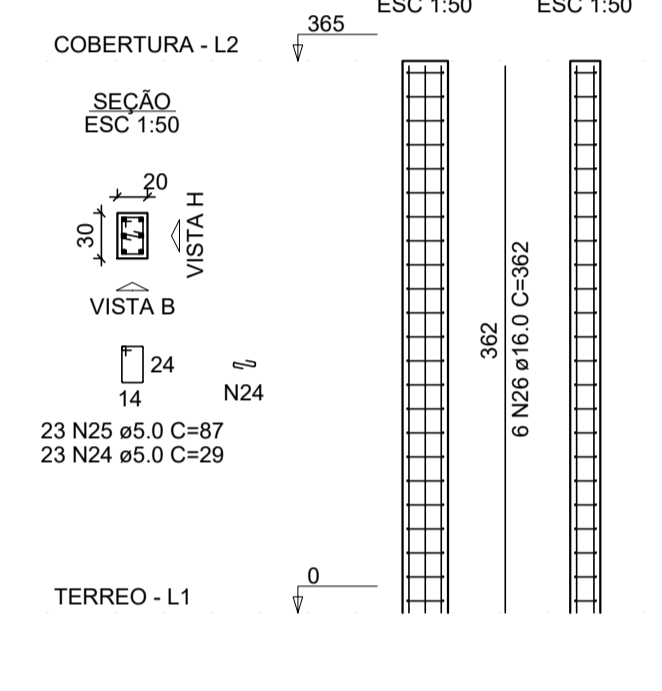
P55



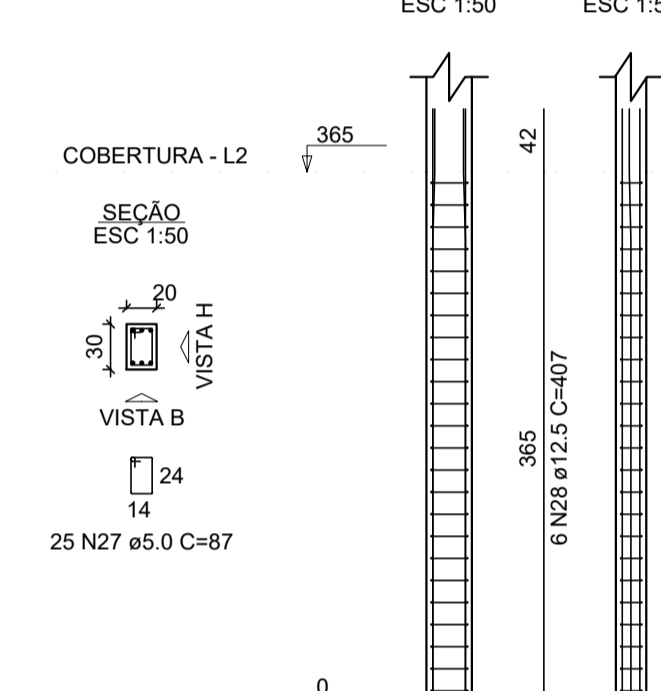
P62=P113=P117



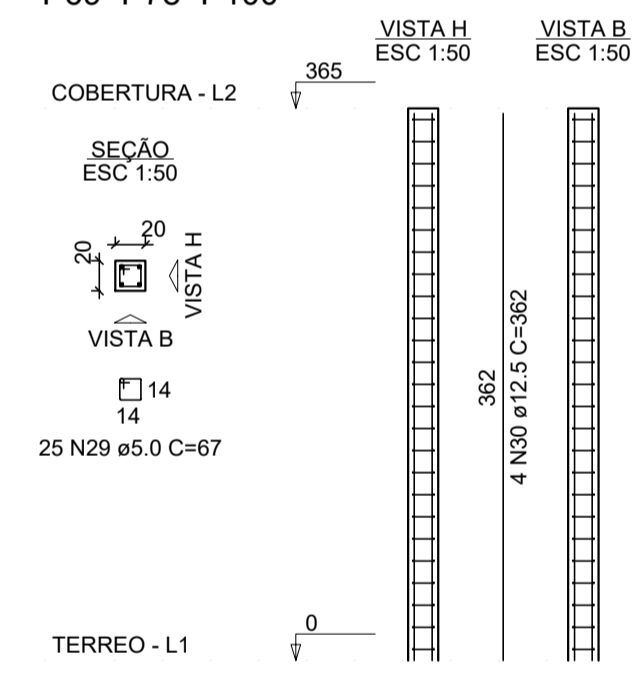
P64=P65



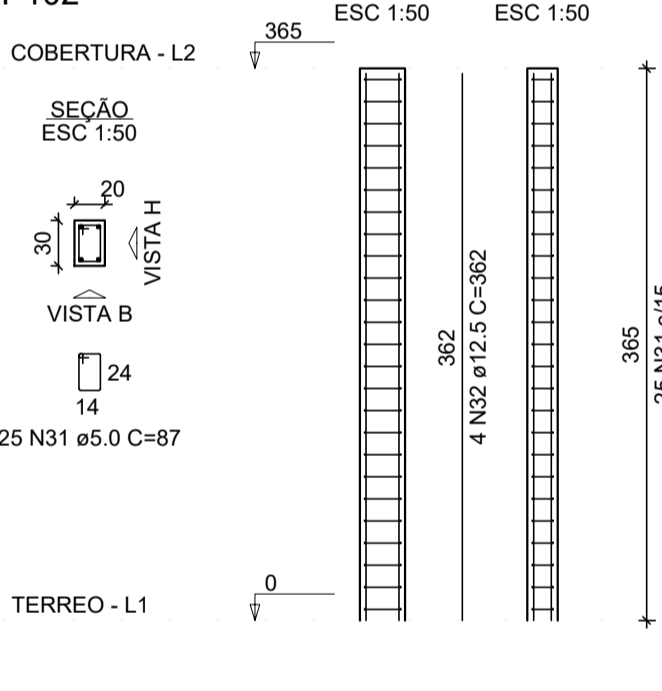
P67=P121



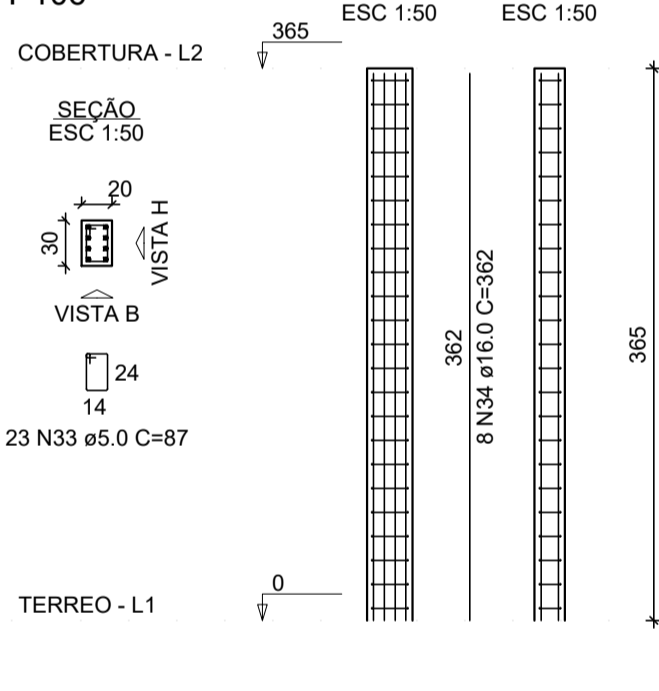
P69=P78=P100



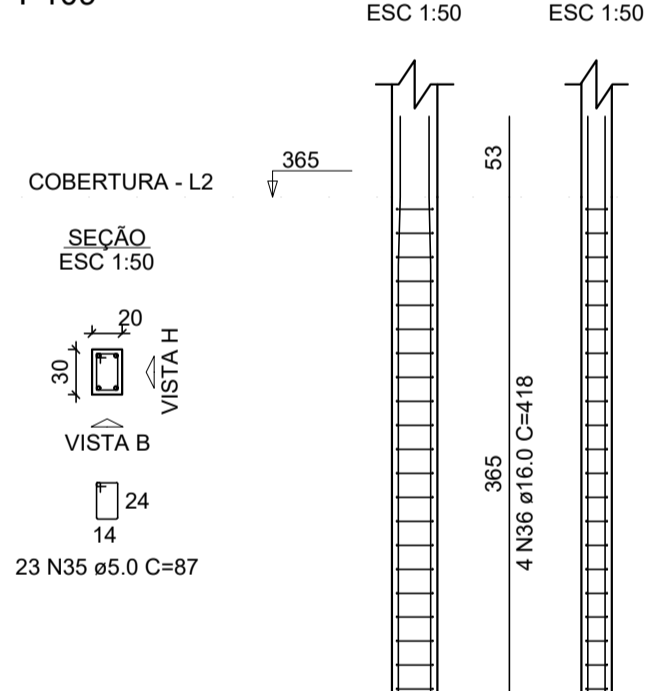
P102



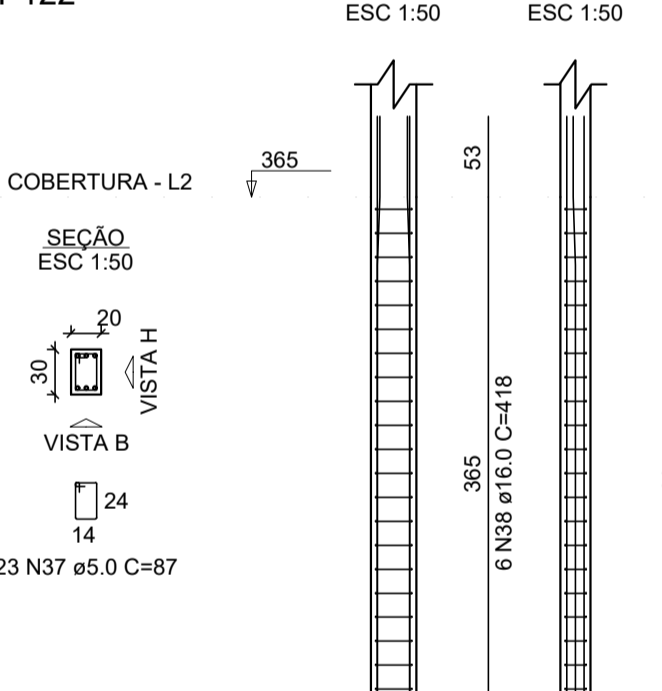
P106



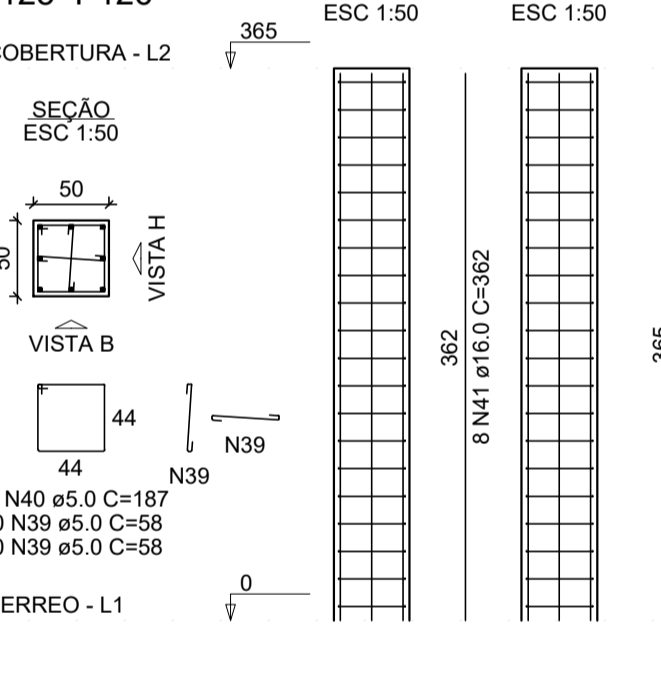
P109



P122



P125=P126



RELAÇÃO DO AÇO

| ELEMENTO | AÇO  | N  | DIAM (mm) | QUANT | C.UNIT (cm) | C.TOTAL (cm) |
|----------|------|----|-----------|-------|-------------|--------------|
| 9xP1     | CA60 | 1  | 5.0       | 225   | 67          | 15075        |
|          | CA50 | 2  | 12.5      | 36    | 407         | 14652        |
| 20xP2    | CA60 | 3  | 5.0       | 620   | 67          | 41540        |
|          | CA50 | 4  | 10.0      | 80    | 396         | 31840        |
| 7xP5     | CA60 | 5  | 5.0       | 161   | 67          | 10787        |
|          | CA50 | 6  | 16.0      | 28    | 418         | 11704        |
| P6       | CA60 | 7  | 5.0       | 23    | 29          | 667          |
|          | CA60 | 8  | 5.0       | 23    | 67          | 2001         |
| 62xP7    | CA60 | 9  | 16.0      | 6     | 418         | 2508         |
|          | CA50 | 10 | 5.0       | 248   | 67          | 128774       |
| 5xP17    | CA60 | 11 | 10.0      | 115   | 87          | 10005        |
|          | CA50 | 12 | 5.0       | 20    | 362         | 7240         |
| P42      | CA60 | 13 | 16.0      | 20    | 362         | 899          |
|          | CA60 | 14 | 5.0       | 31    | 29          | 3317         |
| 4xP45    | CA60 | 15 | 5.0       | 6     | 362         | 2172         |
|          | CA50 | 16 | 10.0      | 6     | 407         | 8700         |
| P55      | CA60 | 17 | 5.0       | 100   | 87          | 8668         |
|          | CA50 | 18 | 12.5      | 24    | 362         | 2175         |
| 3xP62    | CA60 | 19 | 5.0       | 25    | 87          | 724          |
|          | CA50 | 20 | 12.5      | 2     | 407         | 1628         |
| 2xP64    | CA60 | 21 | 5.0       | 75    | 87          | 6525         |
|          | CA50 | 22 | 12.5      | 12    | 407         | 4984         |
| 2xP67    | CA60 | 23 | 5.0       | 46    | 29          | 1334         |
|          | CA60 | 24 | 5.0       | 46    | 87          | 4002         |
| 3xP69    | CA60 | 25 | 5.0       | 46    | 87          | 4344         |
|          | CA50 | 26 | 16.0      | 12    | 362         | 4344         |
| P106     | CA60 | 27 | 5.0       | 50    | 87          | 4350         |
|          | CA50 | 28 | 12.5      | 12    | 407         | 4884         |
| P109     | CA60 | 29 | 5.0       | 75    | 67          | 5025         |
|          | CA50 | 30 | 12.5      | 12    | 362         | 4344         |
| P122     | CA60 | 31 | 5.0       | 25    | 87          | 2175         |
|          | CA50 | 32 | 12.5      | 4     | 362         | 1448         |
| 2xP125   | CA60 | 33 | 5.0       | 23    | 87          | 2001         |
|          | CA50 | 34 | 16.0      | 8     | 362         | 2896         |
| P102     | CA60 | 35 | 5.0       | 23    | 87          | 2001         |
|          | CA50 | 36 | 16.0      | 4     | 418         | 1672         |
| P125     | CA60 | 37 | 5.0       | 23    | 87          | 2001         |
|          | CA50 | 38 | 16.0      | 6     | 418         | 2508         |
| P126     | CA60 | 39 | 5.0       | 80    | 58          | 4640         |
|          | CA50 | 40 | 5.0       | 40    | 187         | 7480         |
| P127     | CA60 | 41 | 16.0      | 16    | 362         | 5792         |

RESUMO DO AÇO

| AÇO             | DIAM (mm) | C.TOTAL (m) | PESO + 10% (kg) |
|-----------------|-----------|-------------|-----------------|
| CA50            | 10.0      | 1237.9      | 839.5           |
| CA60            | 12.5      | 412.5       | 437.1           |
| CA60            | 16.0      | 386.6       | 671.3           |
| CA60            | 5.0       | 2654.7      | 450.1           |
| PESO TOTAL (kg) |           |             |                 |
| CA50            |           |             | 1947.9          |
| CA60            |           |             | 450.1           |

Volume de concreto (C-30) = 21.68 m³  
Área de forma = 394.20 m²

- NOTAS:
- CLASSE DO CONCRETO: C30 E C40 (SAPATAS) (30MPa = 300Kgf/cm²)
  - MÓDULO DE ELASTICIDADE: Eci = 28000MPa
  - FATOR A/C < 0,60 (EM MASSA) (CLASSE AGRESSIVIDADE: II)
  - COBRIMENTOS (CONTROLE RIGOROSO):  
FUNDAÇÕES: 4.5 cm  
PILARES: 4.0 cm  
VIGAS: 4.0 cm  
LAJES: 3.5 cm
  - RETIRADA DO ESCORAMENTO NO SENTIDO VÃO /APOIO
  - MANTER O ESCORAMENTO DO FUNDO DAS VIGAS E LAJES POR 21 DIAS.
  - CONFERIR MEDIDAS IN LOCO/ ADOTAR CONTROLE DE QUALIDADE

ESTE PROJETO ESTÁ CONFORME RECOMENDAÇÕES DA ABNT NBR 6118/2020;

OBSERVAÇÕES:

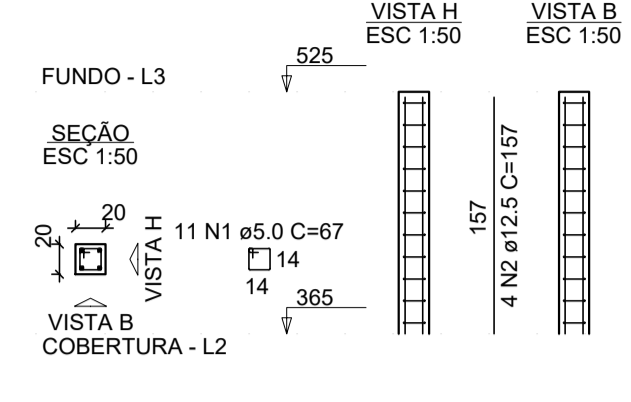
Romênia Aquino de Freitas  
Engenheira Civil  
CREA: 160789285-6



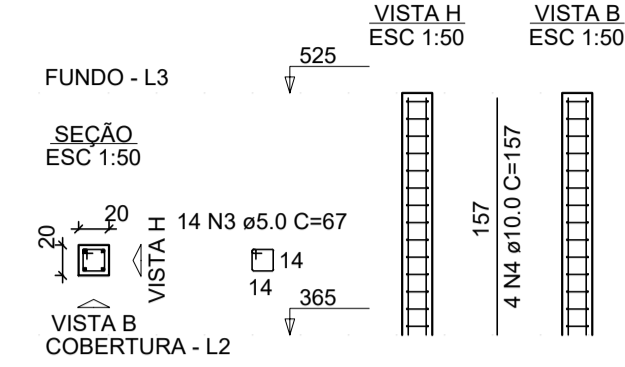
| PROJETO BÁSICO<br>HOSPITAL MUNICIPAL DO UIRAUNA                              |  |
|--|--|
| PROJETO ESTRUTURAL   | CONTRATO                                   |
| ENDEREÇO<br>RUA FLORIANO PEIXOTO, S/N, UIRAUNA/PB                            | DATA<br>SETEMBRO 2022                      |
|  | REVISÃO<br>0A                              |
| RESP. TÉCNICO:<br>ROMÊNIA AQUINO DE FREITAS<br>LAYS RAIANNE AZEVEDO DA COSTA | ARQUIVO<br>HOSP. UIRAUNA - 2022 - EST - 05 |
| PROPRIETÁRIO:<br>PREFEITURA MUNICIPAL DO UIRAUNA                             |  |
| PILARES 02 (PILARES DA COBERTURA)  |  |
| PRANCHA:<br>05/25  | ESCALA:<br>INDICADAS                       |



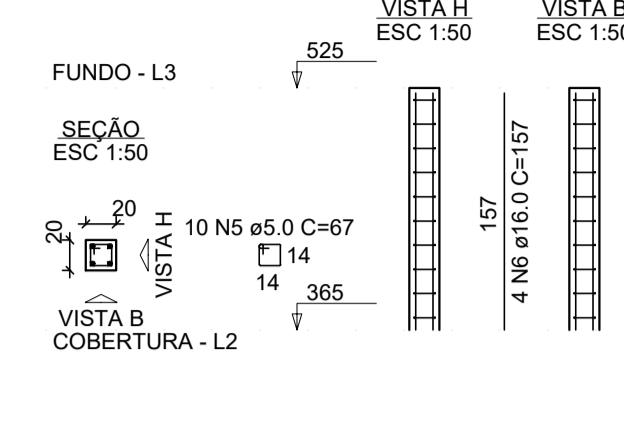
P1=P16=P33=P43=P44=P114=  
=P118=P119=P120



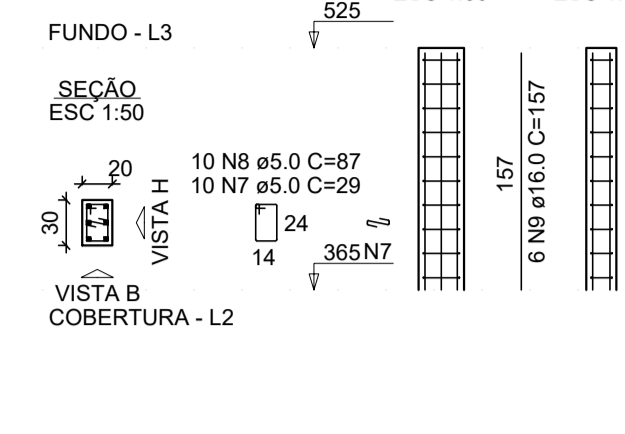
P2=P3=P4=P8=P15=P19=P20=  
=P21=P22=P26=P27=P28=P30=  
=P108=P112=P124



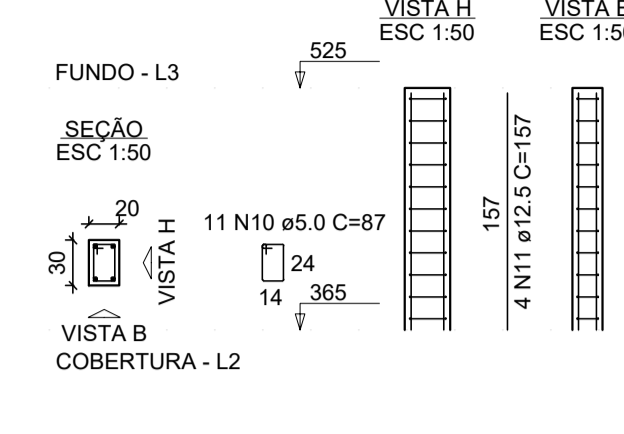
P5=P10=P77=P89=P115



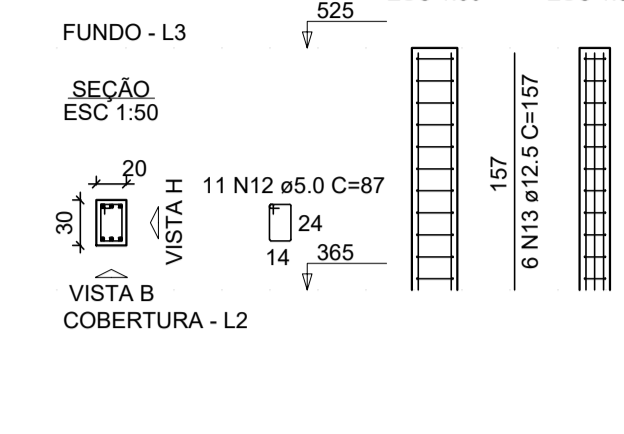
P6



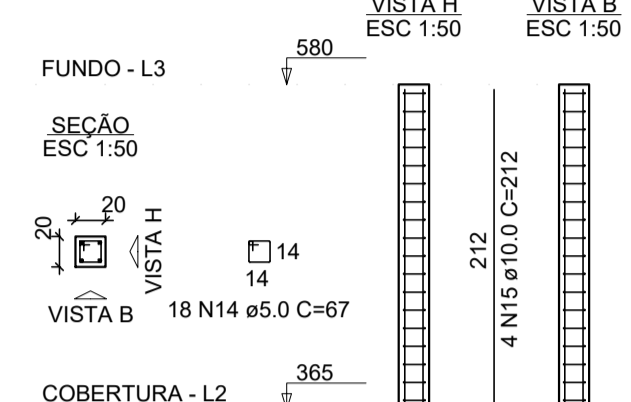
P55=P62=P109=P113=P117



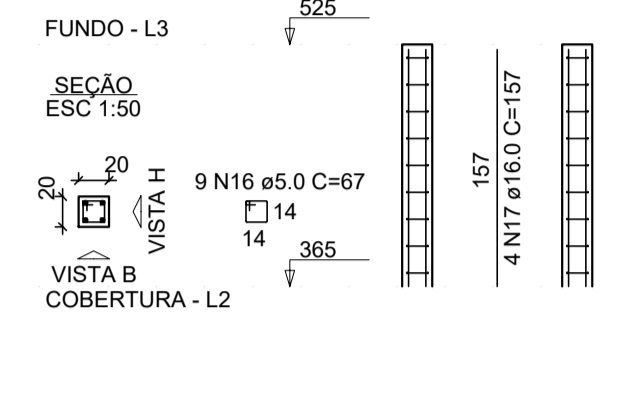
P67=P121



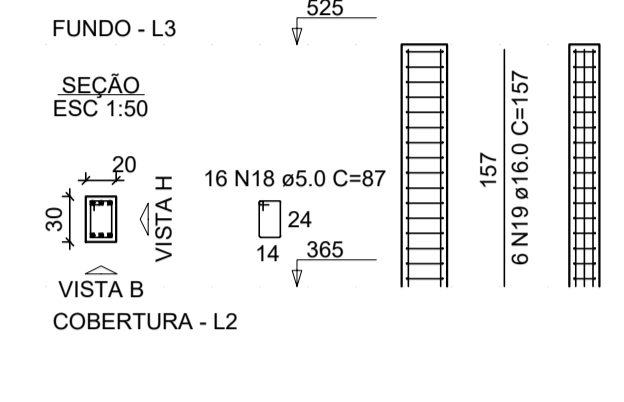
P87=P88=P91=P92



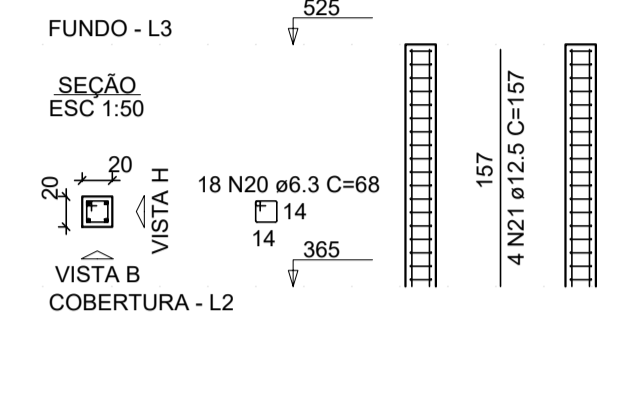
P116



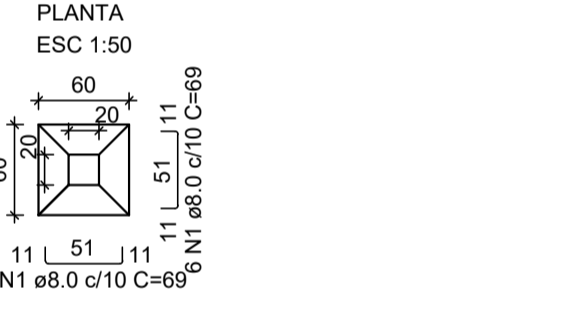
P122



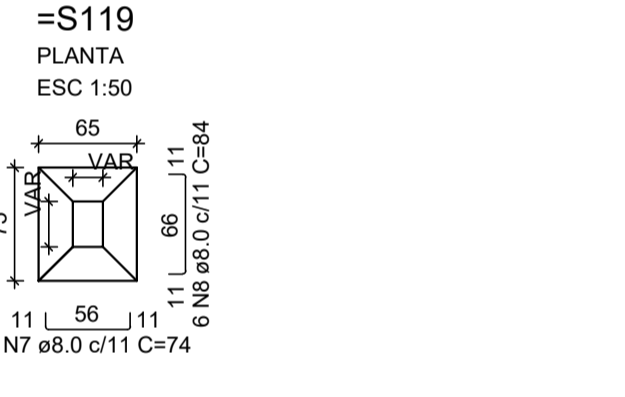
P123



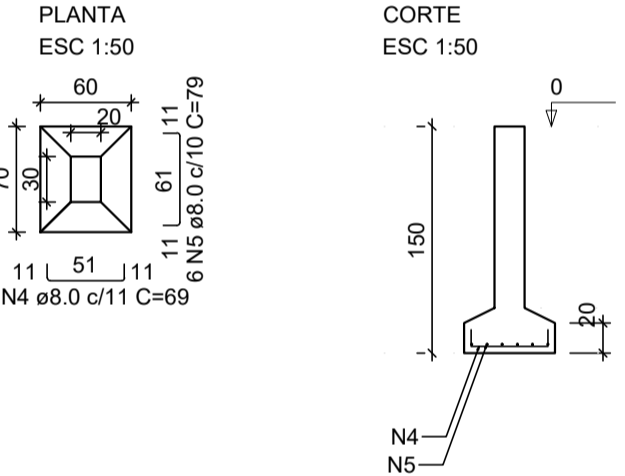
S1=S3=S4=S8=S15=S19=S20=S21=S22=S26=S28  
=S29=S30=S31=S32=S39=S48=S49=S50=S51  
=S53=S60=S61=S68=S69=S70=S75=S76=S80  
=S82=S83=S84=S85=S94=S95=S96=S97=S98  
=S99=S108=S111=S112=S120=S123=S124



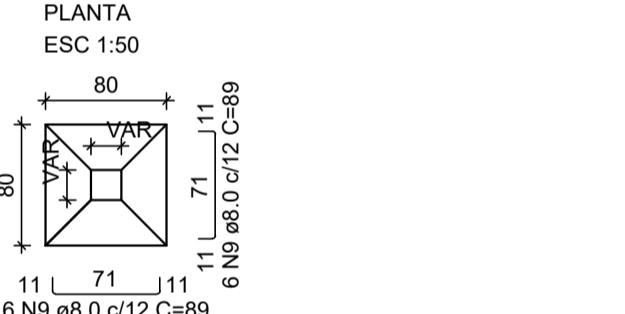
S2=S5=S7=S27=S35=S36=S37=S38=S40=S41  
=S43=S46=S52=S54=S58=S64=S66=S71=S73  
=S74=S78=S81=S93=S101=S105=S113=S116  
=S119



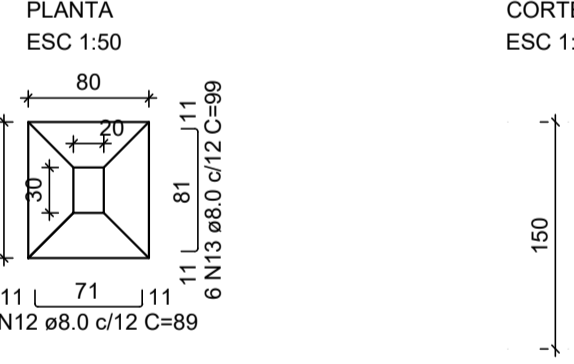
S6=S45=S55=S67



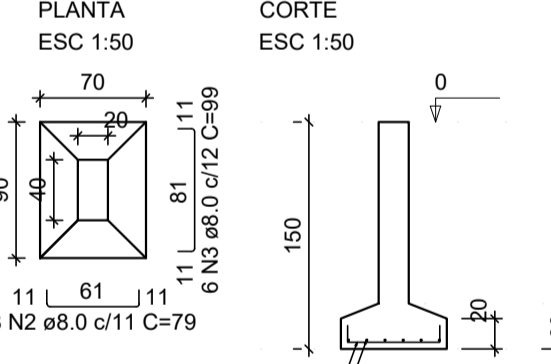
S9=S10=S11=S12=S13=S14=S16=S18=S23=S24  
=S25=S33=S34=S44=S47=S56=S57=S59=S65  
=S72=S77=S79=S86=S88=S89=S90=S92=S100  
=S102=S103=S104=S107=S114=S115=S117=S118  
=S121=S122



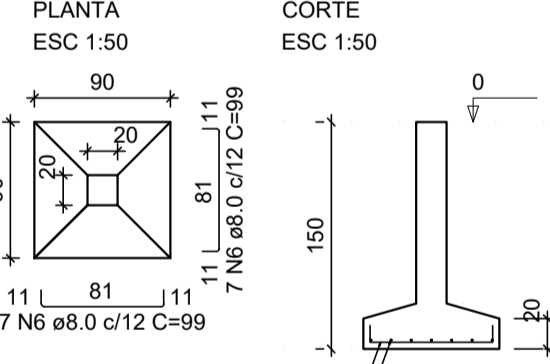
S17=S62=S63=S109=S110



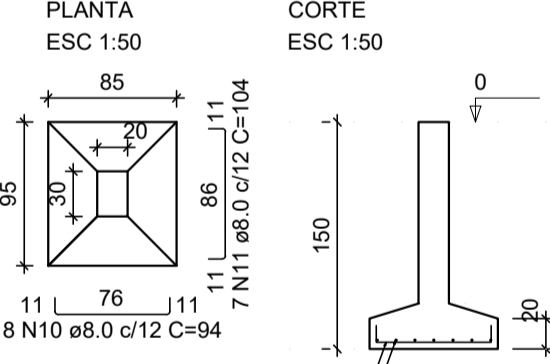
S42



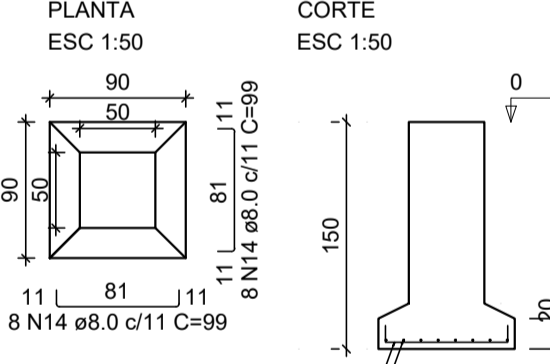
S87=S91



S106



S125=S126



RELAÇÃO DO AÇO

| ELEMENTO | AÇO  | N  | DIAM (mm) | QUANT | C.UNIT (cm) | C.TOTAL (cm) |
|----------|------|----|-----------|-------|-------------|--------------|
| 45xS1    | CA50 | 1  | 8.0       | 540   | 69          | 37260        |
| S42      | CA50 | 2  | 8.0       | 8     | 79          | 632          |
| 4xS45    | CA50 | 3  | 8.0       | 6     | 99          | 594          |
| 2xS87    | CA50 | 5  | 8.0       | 24    | 79          | 1896         |
| 28xS101  | CA50 | 6  | 8.0       | 28    | 99          | 2772         |
| 38xS103  | CA50 | 8  | 8.0       | 168   | 84          | 14112        |
| S106     | CA50 | 8  | 8.0       | 456   | 89          | 40584        |
| 5xS109   | CA50 | 10 | 8.0       | 8     | 94          | 752          |
| 2xS125   | CA50 | 11 | 8.0       | 7     | 104         | 728          |
|          | CA50 | 12 | 8.0       | 35    | 89          | 3115         |
|          | CA50 | 13 | 8.0       | 30    | 99          | 2970         |
|          | CA50 | 14 | 8.0       | 32    | 99          | 3168         |

RESUMO DO AÇO

| AÇO                    | DIAM (mm) | C.TOTAL (m) | PESO + 10% (kg) |
|------------------------|-----------|-------------|-----------------|
| CA50                   | 6.3       | 12.2        | 3.3             |
| CA50                   | 10.0      | 134.4       | 91.1            |
| CA50                   | 12.5      | 113         | 119.8           |
| CA50                   | 16.0      | 56.5        | 96.1            |
| CA50                   | 5.0       | 396.7       | 67.3            |
| <b>PESO TOTAL (kg)</b> |           |             | <b>312.4</b>    |
| CA50                   |           |             | 312.4           |
| CA60                   |           |             | 67.3            |

Volume de concreto (C-30) = 15.83 m³  
Área de forma = 71.32 m²

RELAÇÃO DO AÇO

| ELEMENTO | AÇO  | N  | DIAM (mm) | QUANT | C.UNIT (cm) | C.TOTAL (cm) |
|----------|------|----|-----------|-------|-------------|--------------|
| 9xP1     | CA60 | 1  | 5.0       | 99    | 67          | 6633         |
|          | CA50 | 2  | 12.5      | 36    | 157         | 5652         |
| 16xP2    | CA60 | 3  | 5.0       | 224   | 67          | 15008        |
|          | CA50 | 4  | 10.0      | 64    | 157         | 10048        |
| 5xP5     | CA60 | 5  | 5.0       | 50    | 67          | 3350         |
|          | CA50 | 6  | 16.0      | 20    | 157         | 3140         |
| P6       | CA60 | 7  | 5.0       | 10    | 29          | 290          |
|          | CA60 | 8  | 5.0       | 10    | 87          | 870          |
|          | CA50 | 9  | 16.0      | 6     | 157         | 942          |
| 5xP55    | CA60 | 10 | 5.0       | 55    | 87          | 4785         |
|          | CA50 | 11 | 12.5      | 20    | 157         | 3140         |
| 2xP67    | CA60 | 12 | 5.0       | 22    | 87          | 1914         |
|          | CA50 | 13 | 12.5      | 12    | 157         | 1884         |
| 4xP87    | CA60 | 14 | 5.0       | 72    | 67          | 4824         |
|          | CA50 | 15 | 10.0      | 16    | 212         | 3392         |
| P116     | CA60 | 16 | 5.0       | 9     | 67          | 603          |
|          | CA50 | 17 | 16.0      | 4     | 157         | 628          |
| P122     | CA60 | 18 | 5.0       | 16    | 87          | 1392         |
|          | CA50 | 19 | 16.0      | 6     | 157         | 942          |
| P123     | CA60 | 20 | 6.3       | 18    | 68          | 1224         |
|          | CA50 | 21 | 12.5      | 4     | 157         | 628          |

RESUMO DO AÇO

| AÇO                    | DIAM (mm) | C.TOTAL (m) | PESO + 10% (kg) |
|------------------------|-----------|-------------|-----------------|
| CA50                   | 6.3       | 12.2        | 3.3             |
| CA50                   | 10.0      | 134.4       | 91.1            |
| CA50                   | 12.5      | 113         | 119.8           |
| CA50                   | 16.0      | 56.5        | 96.1            |
| CA50                   | 5.0       | 396.7       | 67.3            |
| <b>PESO TOTAL (kg)</b> |           |             | <b>312.4</b>    |
| CA50                   |           |             | 312.4           |
| CA60                   |           |             | 67.3            |

Volume de concreto (C-30) = 3.26 m³  
Área de forma = 62.24 m²

NOTAS:

- 1 - CLASSE DO CONCRETO: C30 E C40 (SAPATAS) (30MPa = 300Kgf/cm²)
- 2 - MÓDULO DE ELASTICIDADE: Eci = 28000MPa
- 3 - FATOR A/C < 0,60 (EM MASSA) (CLASSE AGRESSIVIDADE: II)
- 4 - COBRIMENTOS (CONTROLE RIGOROSO) : FUNDAÇÕES : 4.5 cm  
PILARES : 4.0 cm  
VIGAS : 4.0 cm  
LAJES : 3.5 cm
- 5 - RETIRADA DO ESCORAMENTO NO SENTIDO VÃO /APOIO
- 6 - MANTER O ESCORAMENTO DO FUNDO DAS VIGAS E LAJES POR 21 DIAS.
7. CONFERIR MEDIDAS IN LOCO/ ADOTAR CONTROLE DE QUALIDADE

ESTE PROJETO ESTÁ CONFORME RECOMENDAÇÕES DA ABNT NBR 6118/2020;

OBSERVAÇÕES:

Romênia Aquino de Freitas  
Engenheira Civil  
CREA: 160789285-6



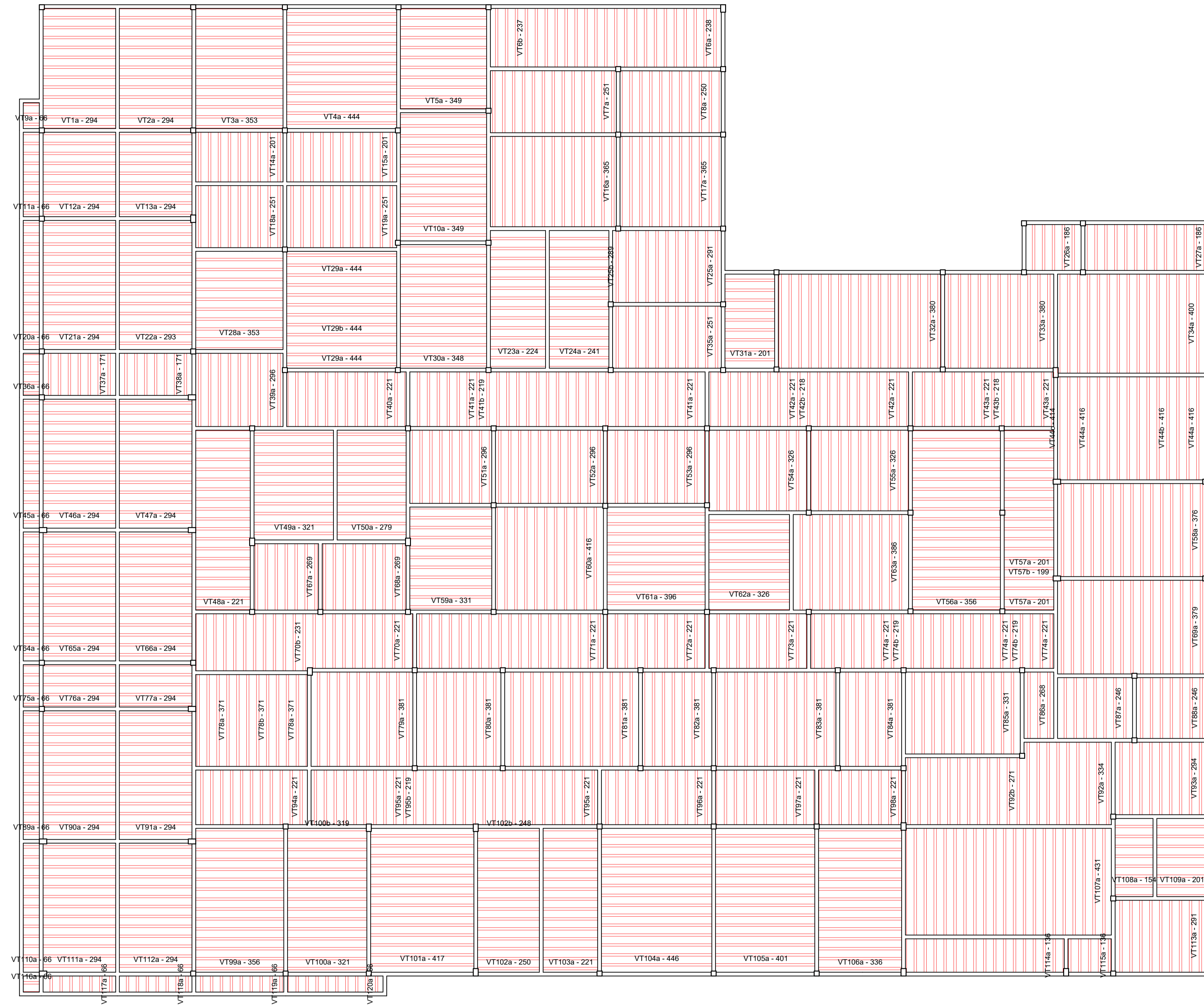
PROJETO BÁSICO  
HOSPITAL MUNICIPAL DO UIRAUNA

|  |   |
|--|---|
| PROJETO ESTRUCTURAL  | CONTRATO                                  |
| ENDEREÇO<br>RUA FLORIANO PEIXOTO, S/N, UIRAUNA/PB                            | DATA<br>SETEMBRO 2022                     |
| REVISÃO<br>0A  | REVISÃO<br>0A                             |
| RESP. TÉCNICO:<br>ROMÊNIA AQUINO DE FREITAS<br>LAYS RAIANNE AZEVEDO DA COSTA | ARQUIVO<br>HOSP UIRAUNA - 2022 - EST - 06 |
| PROPRIETÁRIO:<br>PREFEITURA MUNICIPAL DO UIRAUNA                             |   |
| PILARES 03 (PILARES DA PLATIBANDA, LAJE DE FUNDO E SAPATAS)                  |   |
| PRANCHAS:  | ESCALA                                    |

06/25

INDICADAS





Planta de vigotas pré-moldadas  
escala 1:100

NOTAS:

- 1 - CLASSE DO CONCRETO: C30 E C40 (SAPATAS) (30MPa = 300Kgf/cm<sup>2</sup>)
- 2 - MÓDULO DE ELASTICIDADE: Eci = 28000MPa
- 3 - FATOR A/C < 0,60 (EM MASSA) (CLASSE AGRESSIVIDADE: II)
- 4 - COBRIMENTOS (CONTROLE RIGOROSO) :
  - FUNDAÇÕES : 4.5 cm
  - PILARES : 4.0 cm
  - VIGAS : 4.0 cm
  - LAJES : 3.5 cm
- 5 - RETIRADA DO ESCORAMENTO NO SENTIDO VÃO /APOIO
- 6 - MANTER O ESCORAMENTO DO FUNDO DAS VIGAS E LAJES POR 21 DIAS.
7. CONFERIR MEDIDAS IN LOCO/ ADOTAR CONTROLE DE QUALIDADE

ESTE PROJETO ESTÁ CONFORME RECOMENDAÇÕES DA ABNT NBR 6118/2020;

OBSERVAÇÕES:



PROJETO BÁSICO  
HOSPITAL MUNICIPAL DO UIRAUNA

|  |   |
|--|---|
| PROJETO ESTRUTURAL   | CONTRATO                                  |
| ENDEREÇO<br>RUA FLORIANO PEIXOTO, S/N, UIRAUNA/PB                            | DATA<br>SETEMBRO 2022                     |
|  | REVISÃO<br>0A                             |
| RESP. TÉCNICO:<br>ROMÊNIA AQUINO DE FREITAS<br>LAYS RAIANNE AZEVEDO DA COSTA | ARQUIVO<br>HOSP UIRAUNA - 2022 - EST - 07 |
| PROPRIETÁRIO:<br>PREFEITURA MUNICIPAL DO UIRAUNA                             | CREA: 160769285-6<br>CREA: 161728250-2    |
| PLANTA DE VIGOTAS  |   |
| FRANCHA:   | ESCALA                                    |
| 07/25  | INDICADAS                                 |

